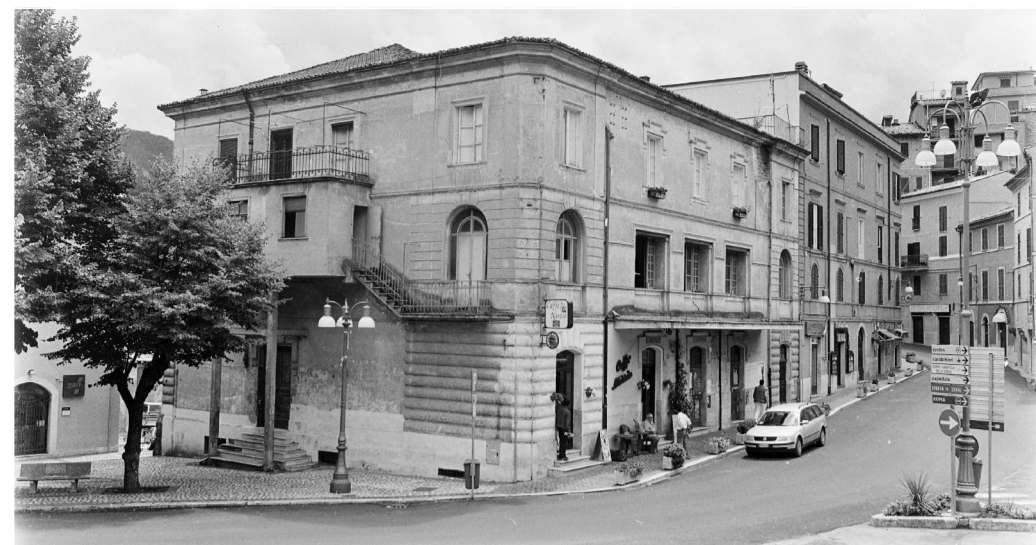


RESTAURO E RIFUNZIONALIZZAZIONE
PER LA RIAPERTURA DEL TEATRO NARZIO



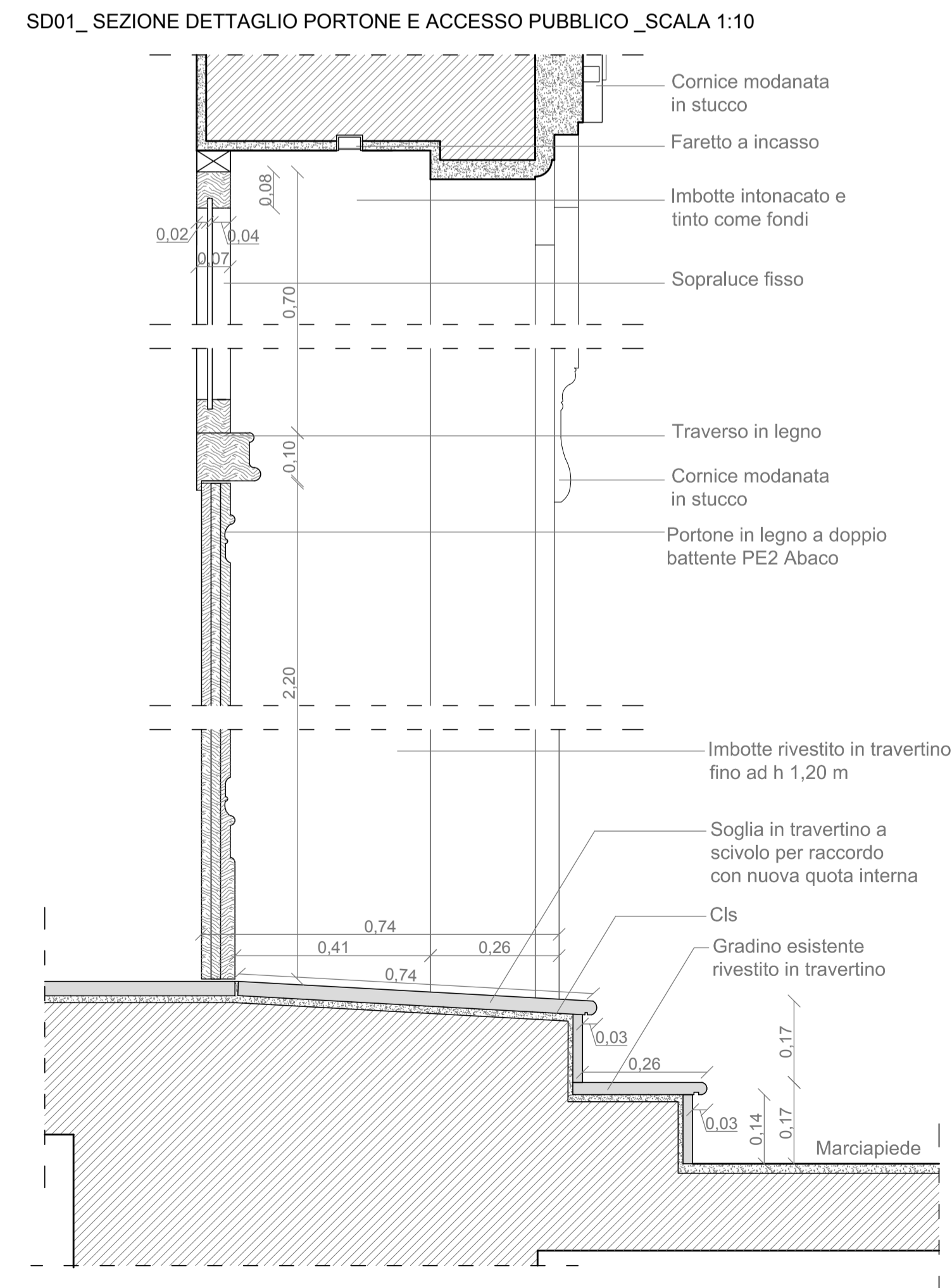
Progetto Architettonico ed Impiantistico:
 Arch. Anelinda Di Muzio
Progetto Strutturale:
 Ing. Valerio Orlandi
Progetto di Restauro delle facciate:
 Arch. Serena Mercuri
Coordinamento per la sicurezza:
 Arch. Domenico Bechis
Consulente per gli impianti meccanici: Ing. Marco Di Pietro
Consulente per l'impianto elettrico: Ing. Domenico Bonfà
Collaborazione: Arch. Ambra Troiani, Arch. Alessandra Vocaturo, Ing. Marco Corsetti
RUP: Arch. Daniele Cardoli

PROGETTO ESECUTIVO

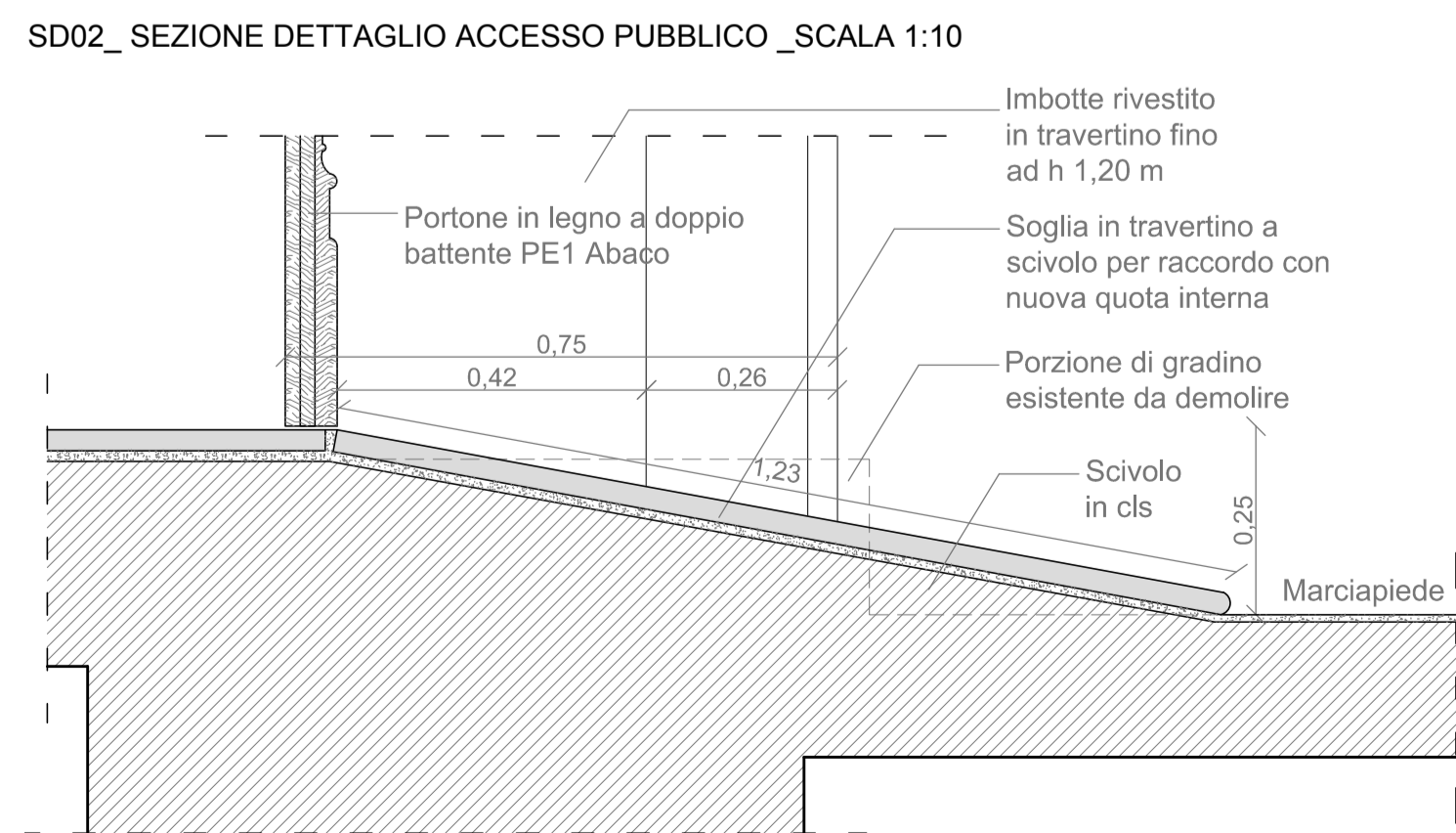
PROGETTO ARCHITETTONICO		ELABORATO	
PROSPETTO NORD E DETTAGLI ESECUTIVI		AR10	
REV. N.	DATA	DESCRIZIONE	SCALA
REV. N.	DATA	DESCRIZIONE	1:50 - 1:20 - 1:10
		DICEMBRE 2018	



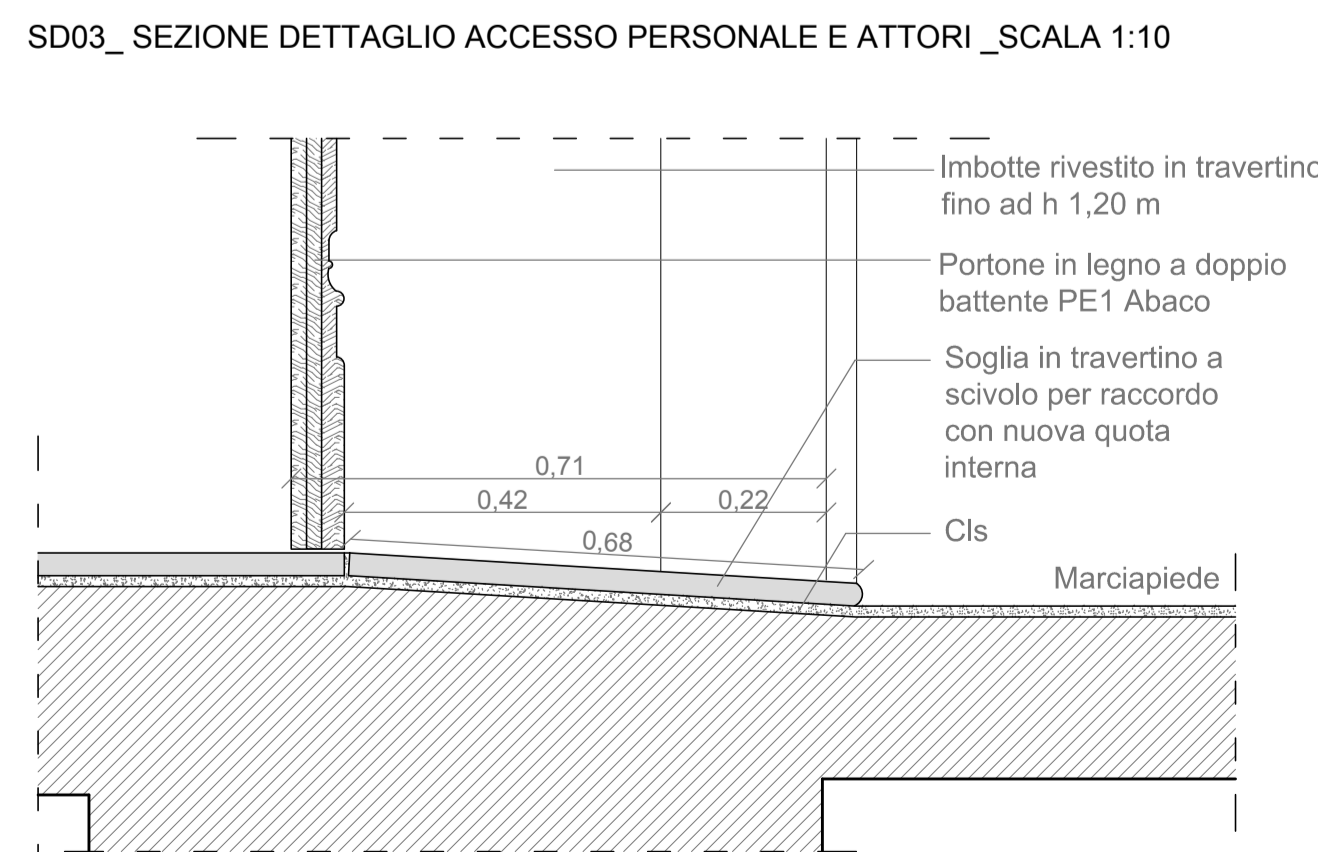
PROSPETTO NORD_SCALA 1:50



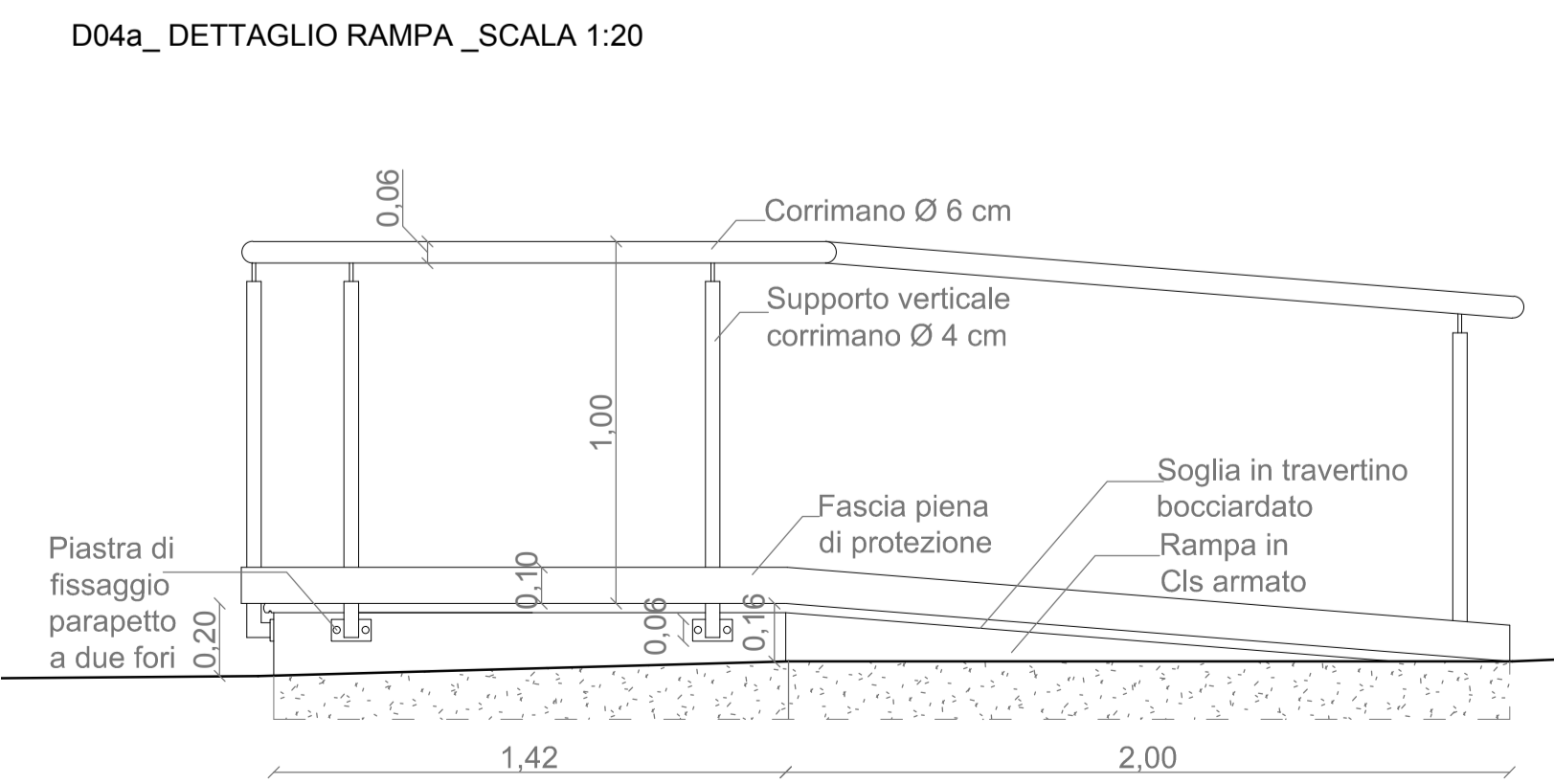
SD01_ SEZIONE DETTAGLIO PORTONE E ACCESSO PUBBLICO _SCALA 1:10



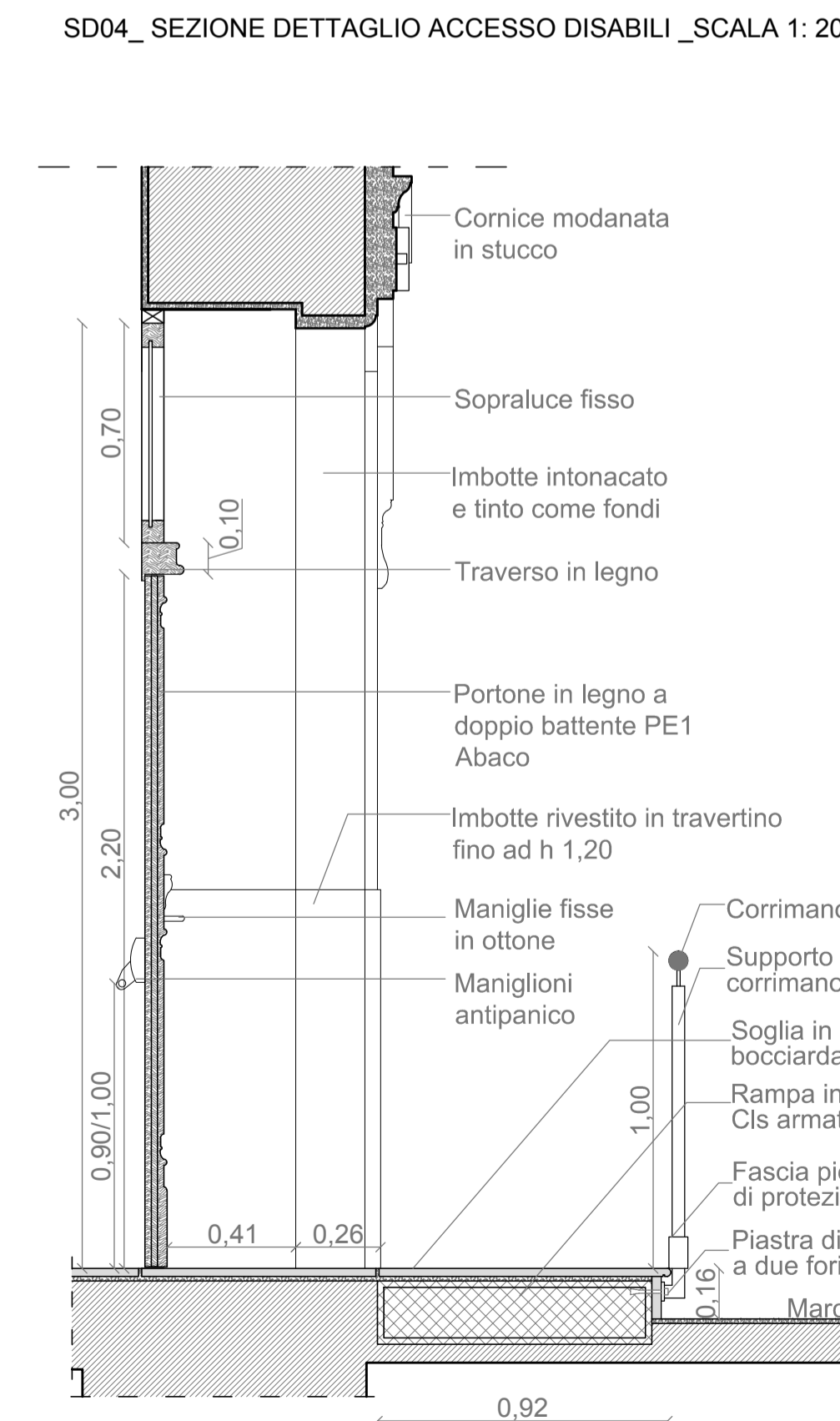
SD02_ SEZIONE DETTAGLIO ACCESSO PUBBLICO _SCALA 1:10



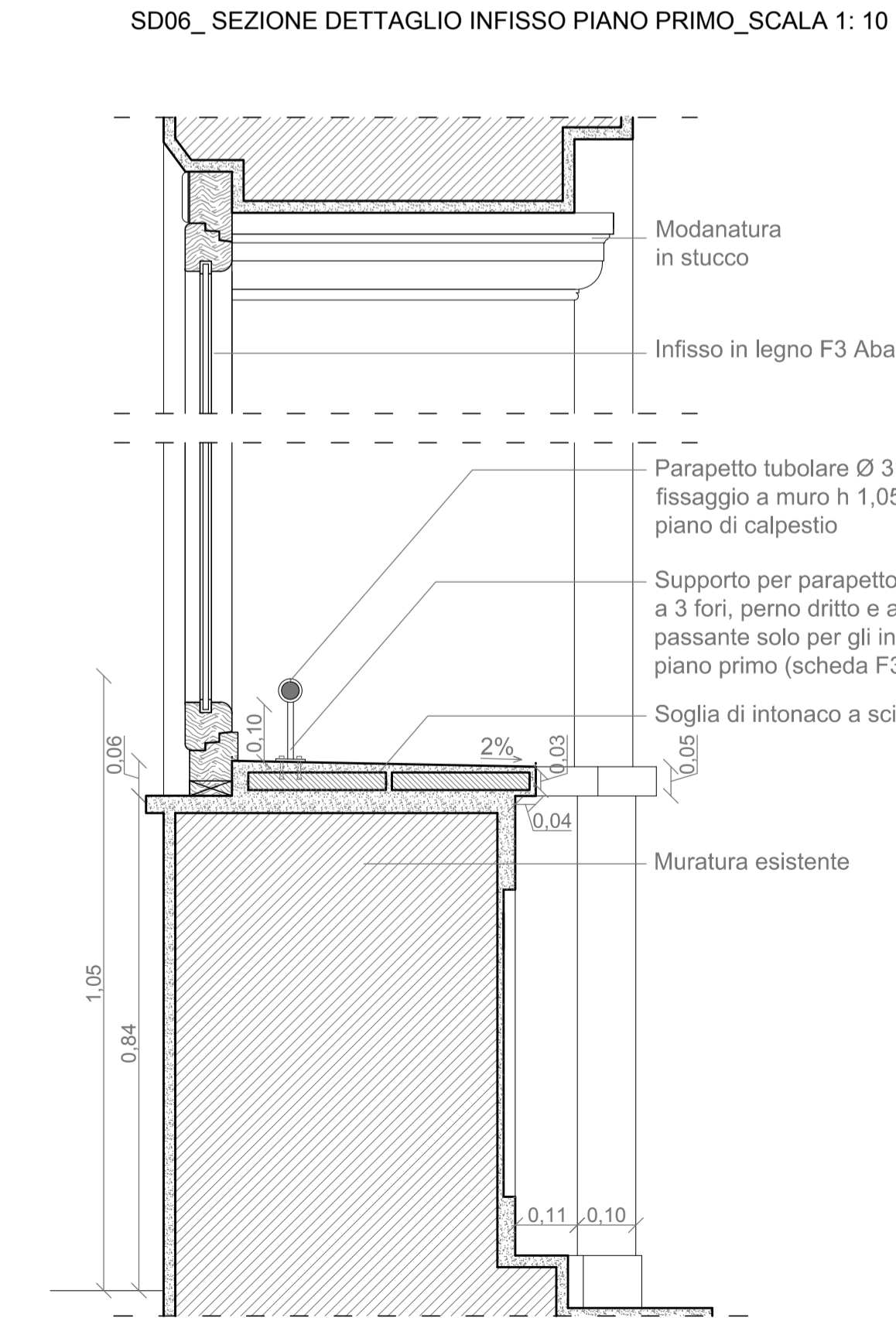
SD03_ SEZIONE DETTAGLIO ACCESSO PERSONALE E ATTORI _SCALA 1:10



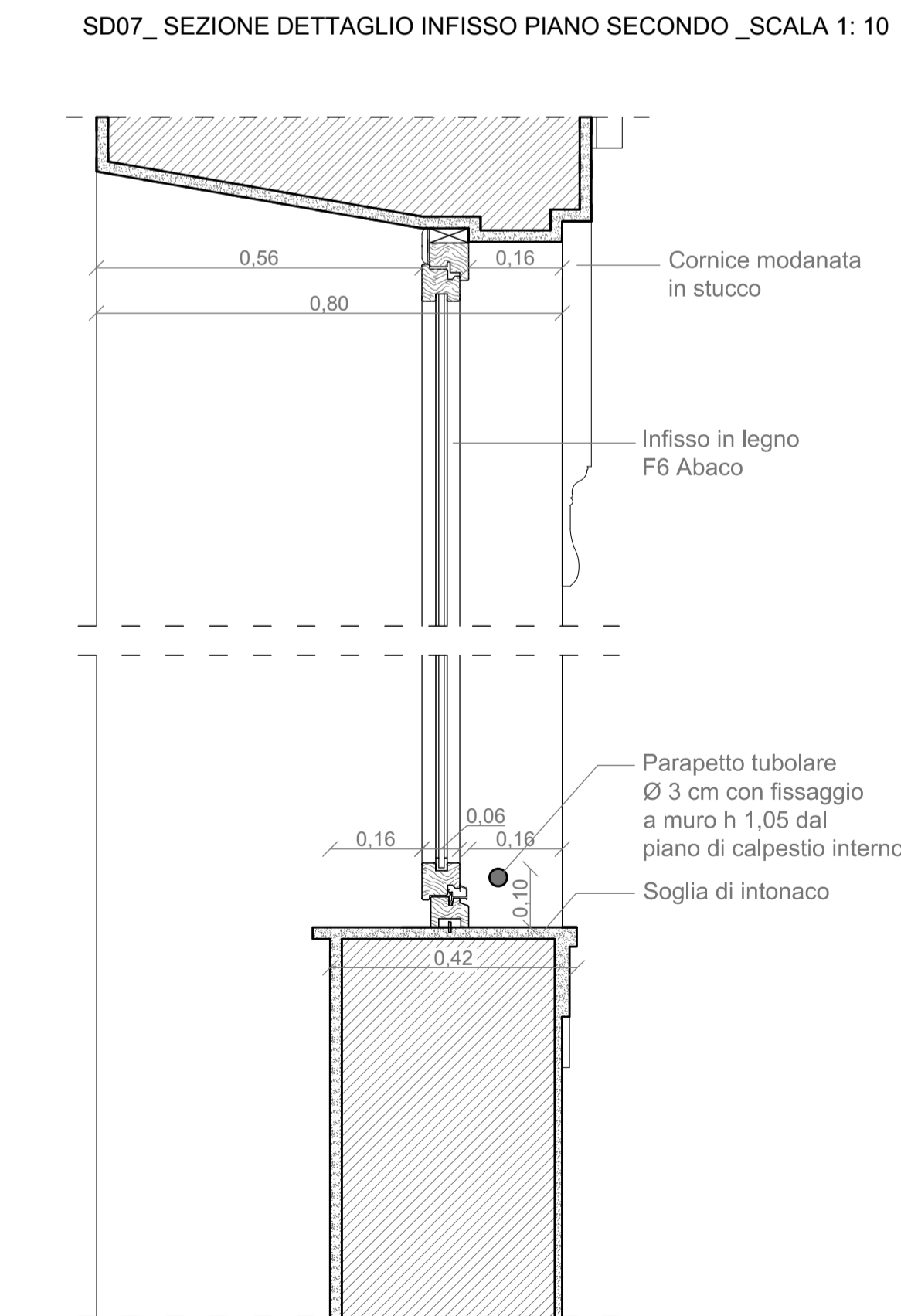
D04a_ DETTAGLIO RAMPA _SCALA 1:20



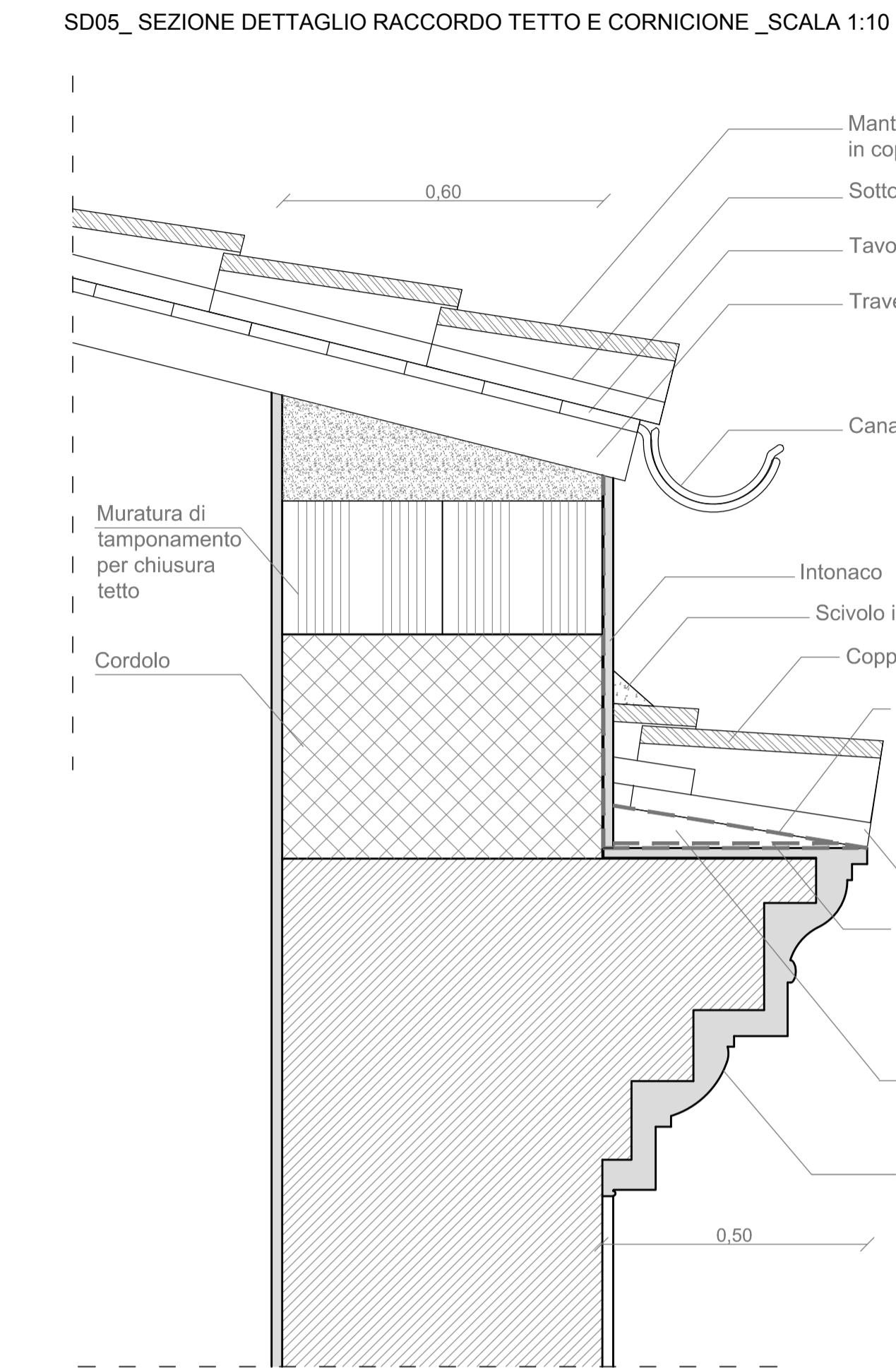
SD04_ SEZIONE DETTAGLIO ACCESSO DISABILI _SCALA 1:20



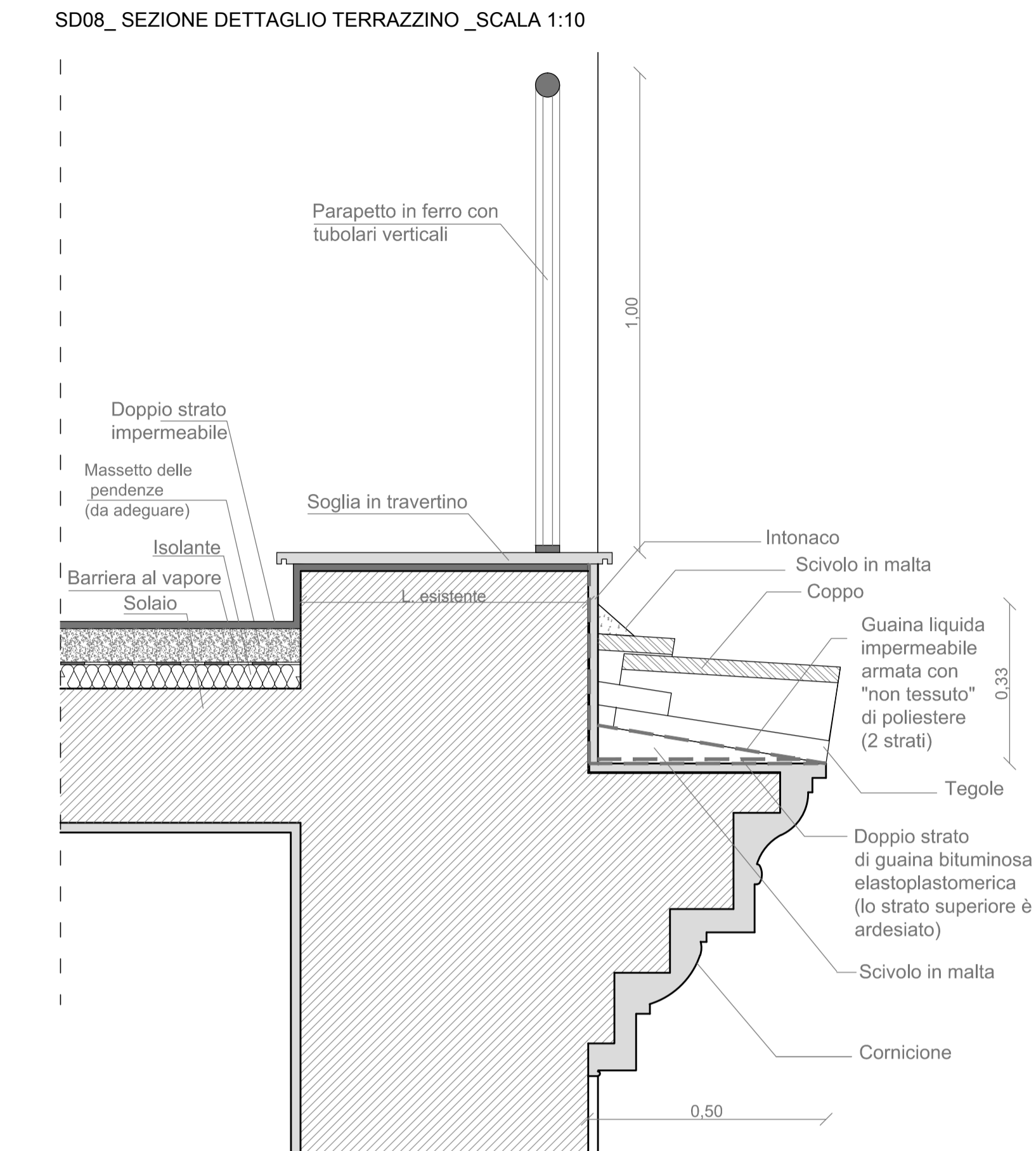
SD06_ SEZIONE DETTAGLIO INFISSO PIANO PRIMO _SCALA 1:10



SD07_ SEZIONE DETTAGLIO INFISSO PIANO SECONDO _SCALA 1:10



SD05_ SEZIONE DETTAGLIO RACCORDO TETTO E CORNICE _SCALA 1:10



SD08_ SEZIONE DETTAGLIO TERRAZZINO _SCALA 1:10