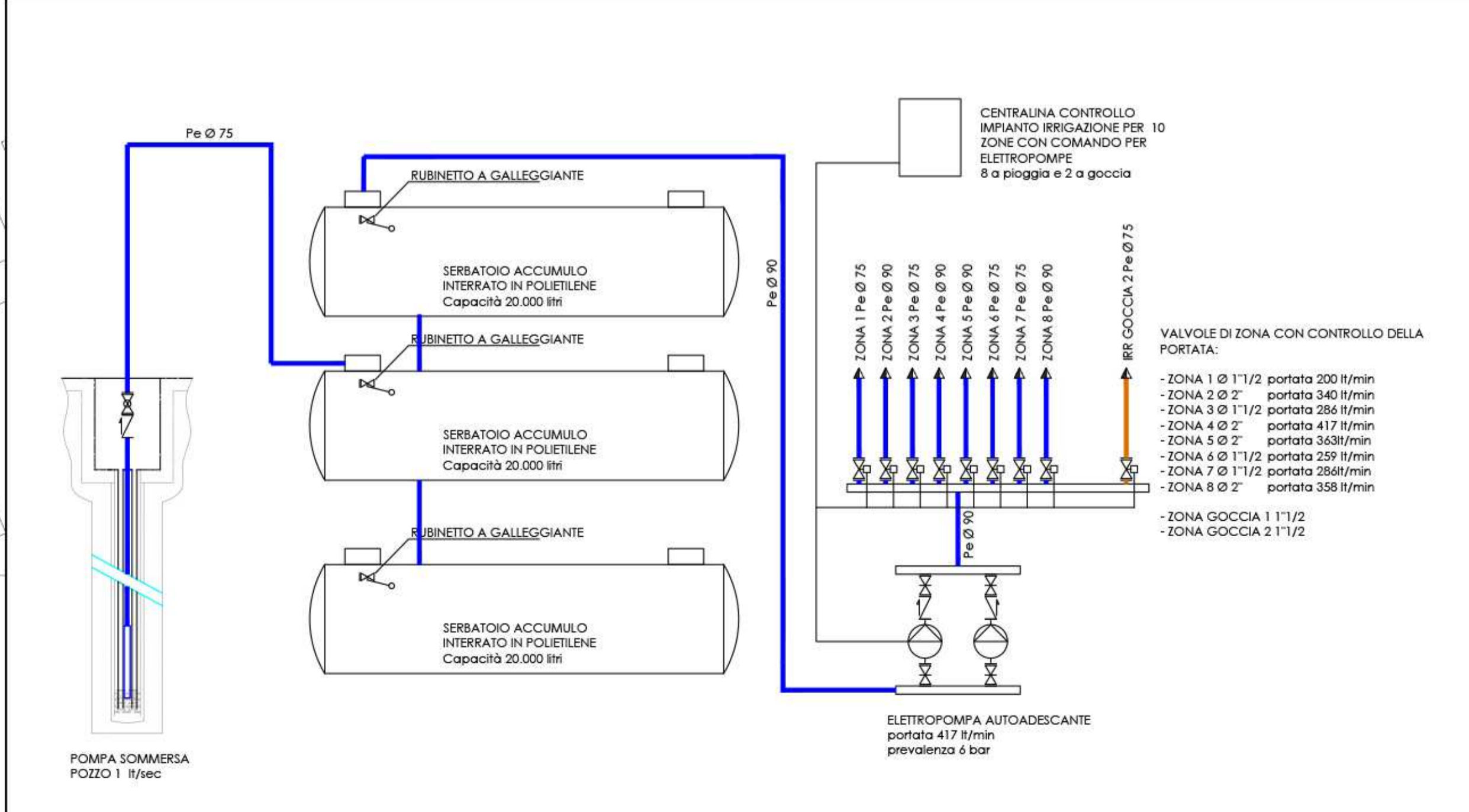


SCHEMA FUNZIONALE CENTRALE IDRICA IRRIGAZIONE

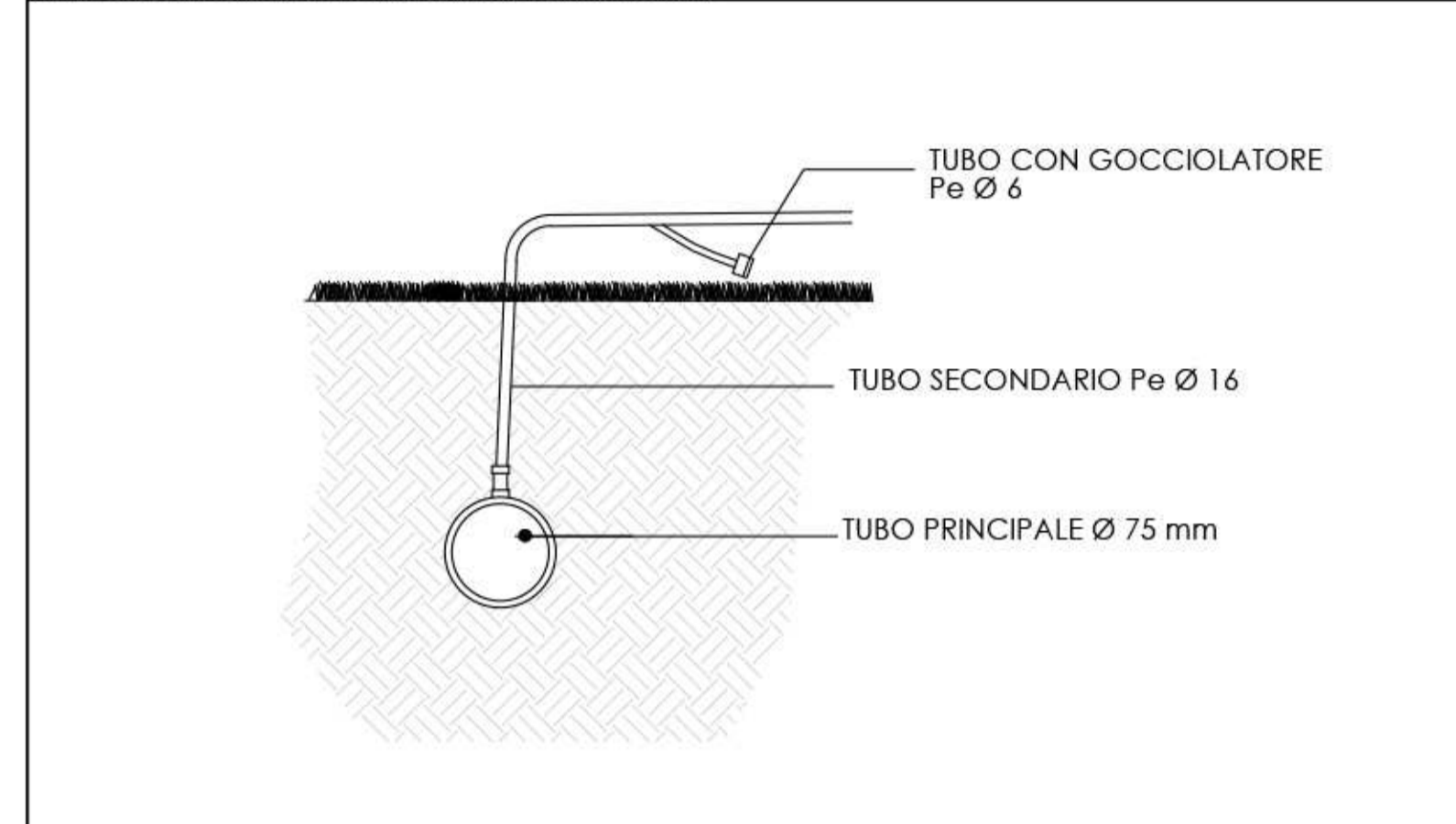


N.B. Questo schema rappresenta un'ipotesi progettuale che andrà verificata ed in caso implementata a valle delle prove di portata del pozzo

	LIMITE AREA DI INTERVENTO		AREA/EDIFICIO NON OGGETTO DI INTERVENTO
	TUBAZIONI PRINCIPALI PER ALIMENTAZIONE DELLE SINGOLE ZONE IN Pe PN 10		POZZO PER IMPIANTO DI IRRIGAZIONE portata 1 l/sec
	TUBAZIONI PRINCIPALI IRRIGAZIONE A GOCCIA IN Pe PN 10		SERBATOIO ACCUMULO IN POLIETILENE INTERRATI capacità 20.000 litri cadauno
	TUBAZIONI RETE IDRICA ACQUA POTABILE IN Pe PN 16		CENTRALE IDRICA IRRIGAZIONE COMPOSTA DA DUE ELETTROPOMPE E COLLETTORE PER 8 ZONE
	ZONA IRRIGAZIONE A PIOGGIA		

N.B. In osservanza della prescrizione prot. 74835/2018 del 21/08/2018 gli scavi o movimenti terra saranno eseguiti alla presenza di un archeologo specializzato.

PARTICOLARE IMPIANTO IRRIGAZIONE A GOCCIA



DOCUMENTI DI RIFERIMENTO

NUMERO	TITOLO DOCUMENTO
PBINC25436	PARCO YURI SPIGARELLI - RELAZIONE SPECIALISTICA IDRAULICA E MECCANICA
PBINC25457	PARCO YURI SPIGARELLI - PLANIMETRIA IMPIANTO DI IRRIGAZIONE A PIOGGIA PARTE PRIMA
PBINC25458	PARCO YURI SPIGARELLI - PLANIMETRIA IMPIANTO DI IRRIGAZIONE A PIOGGIA PARTE SECONDA
PBINC25459	PARCO YURI SPIGARELLI - PLANIMETRIA RETE FOGNANTE ACQUE CHIARE E NERE PARTE PRIMA
PBINC25491	PARCO YURI SPIGARELLI - PLANIMETRIA RETE FOGNANTE ACQUE CHIARE E NERE PARTE SECONDA



02	03-12-2020	AS BUILT	V.A.	O.P.	F.P.
01	18-10-2019	VARIANTE A SEGUITO RICHIESTA ENEL	M.A.	O.P.	F.P.
00	19-07-2019	PRIMA EMISSIONE	M.A.	O.P.	F.P.
REV.	DATA	MOTIVAZIONE VARIANTE	PREPARATO	CONTROLLATO	APPROVATO

SISCO INGENGERIA PROGETTISTA ING. FRANCO PASSERI
IMPRESA SACCHETTI VERGINIO S.r.l. ATI
SICCI

PROJECT	OPERE COMPENSATIVE CIVITAVECCHIA
TITLE	PARCO YURI SPIGARELLI
Titolo	PLANIMETRIA GENERALE IMPIANTO DI IRRIGAZIONE E RETE IDRICA ACQUA POTABILE
JOB No	C003
FILE NAME	PBINC2545602
DWG No	PBINC25456
Dis. n.	
SHEET	FOLL SHEET
Foglio	Sequae fa

SUPERVISION OUTCOME
Esito Supervisione

REV.	DATE	SCOPE	SUPERVISED BY	COOPERATIONS	APPROVED BY	ISSUED BY
Rev.	Data	Scopo	Esaminato	Collaborazioni	Approvato	Ermesso

enel DOCUMENTO PBINC25456
 ENGINEERING AND CONSTRUCTION Document no

E&C SUBMITTAL	FOR APPROVAL	FOR INFORMATION ONLY	NOT REQUESTED
Infoltra a E&C	Per Approvazione	Per Informazione	Non Richiesto
SYSTEM	DOCUMENT TYPE	DISCIPLINE	FILE
Sistema	Tipo Documento	Disciplina	File
	SG	C	PBINC2545602
			A1

THE E&C APPROVAL REFERS TO CONTRACTUAL REQUIREMENTS AND CLAUSES ONLY. L'approvazione di E&C è limitata agli aspetti relativi alle prescrizioni contrattuali, rimangono pertanto a carico del fornitore tutte le responsabilità della progettazione.

PROJECT	REALIZZAZIONE PARCO YURI SPIGARELLI	APPLIC. TO SECTION	
Progetto	OPERE COMPENSATIVE COMUNE DI CIVITAVECCHIA	Valido per le Sezioni	
CLIENT	GENERAZIONE ITALIA		
Cliente	UB TORRE VALDALIGA NORD		
JOB no	DOC. no		

enel
 EMPLOYER SUBMITTAL Infoltra al Cliente
 FOR APPROVAL Per Approvazione
 FOR INFORMATION ONLY Per Informazione
 NOT REQUESTED Non Richiesto