



CITTÀ DI CAVE

Città Metropolitana di Roma Capitale

BANDO PUBBLICO PROMOSSO DAL G.A.L. "TERRE DI PRE.GIO." OPERAZIONE 19.2.1-7.5.1

"INVESTIMENTI PER USO PUBBLICO IN INFRASTRUTTURE RICREATIVE,
INFORMAZIONE TURISTICA E INFRASTRUTTURE TURISTICHE SU PICCOLA SCALA"

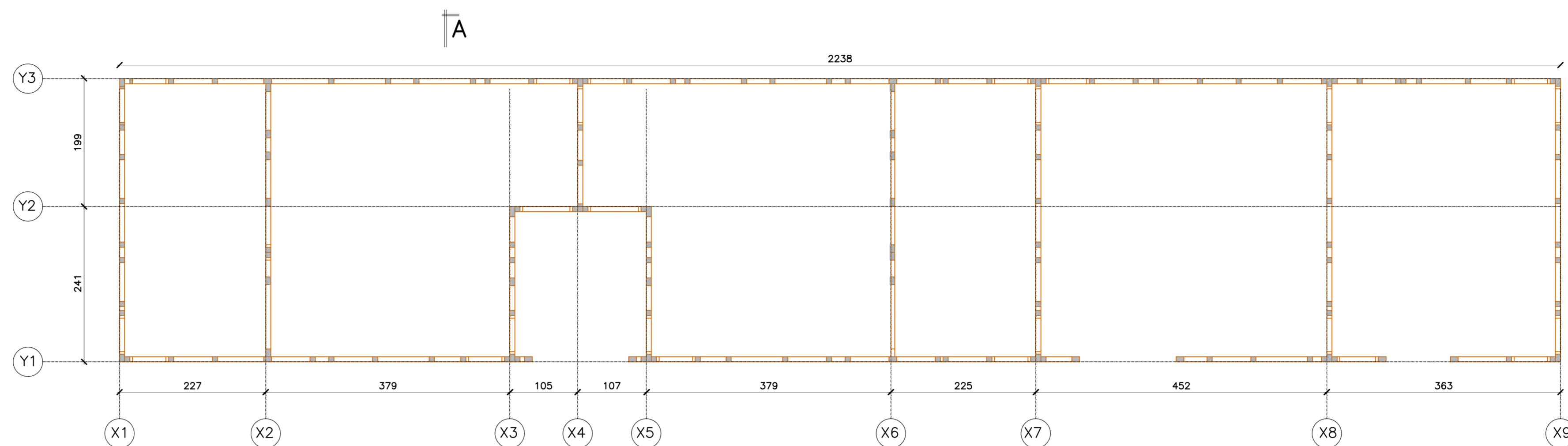
PROGETTO DI RIQUALIFICAZIONE DI AREE VERDI ATTREZZATE PER L'ATTIVAZIONE DI PUNTI INFORMATIVI-FORMATIVI SUL PATRIMONIO ARCHEOLOGICO E PAESAGGISTICO COMUNALE E DI PICCOLI IMPIANTI LUDICO-SPORTIVI DI FRUIZIONE PUBBLICA

PROGETTO ESECUTIVO FABBRICATO PER SERVIZI

Elaborato	ELABORATO GRAFICO PROGETTO STRUTTURALE	Numero	TAV. 3
Data	NOVEMBRE 2019		
Il Tecnico Incaricato : Arch. Michela Rossi			
Il RUP. : ing. Paola Bardelloni			
Il Dirigente III DIPARTIMENTO LL.PP. E URBANISTICA : dott. Elio Zimpi			

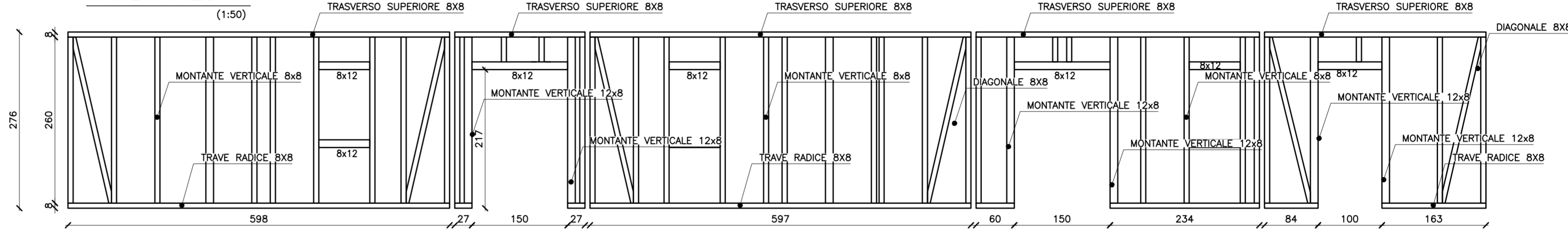
FILI FISSI PARETI IN LEGNO

(1:50)



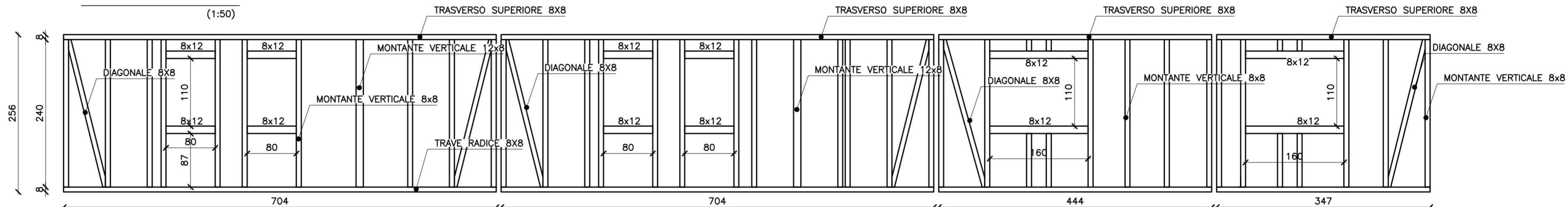
PARETI FILO Y1

(1:50)



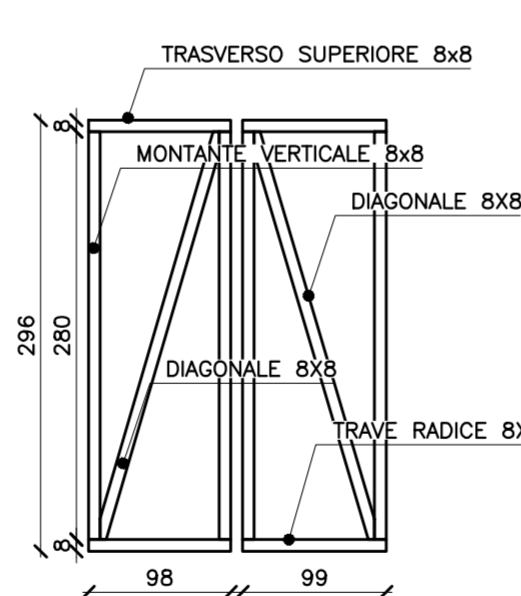
PARETI FILO Y3

(1:50)



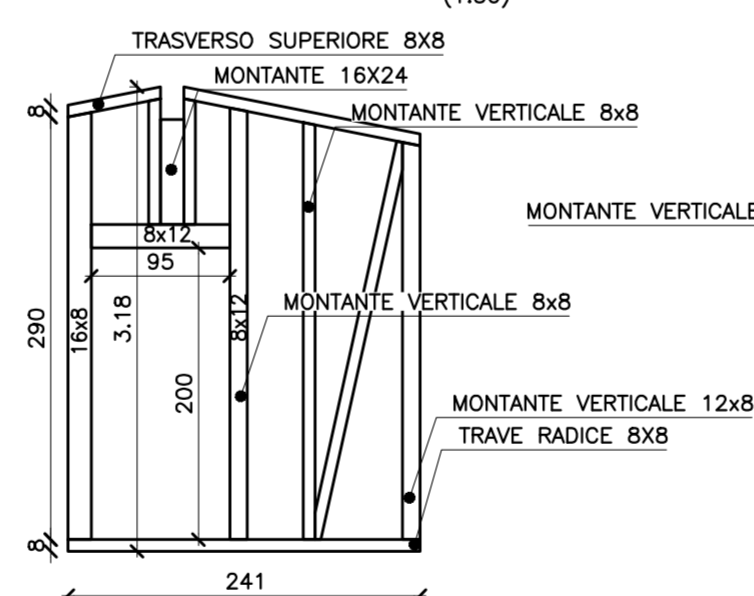
PARETI FILO Y2

(1:50)



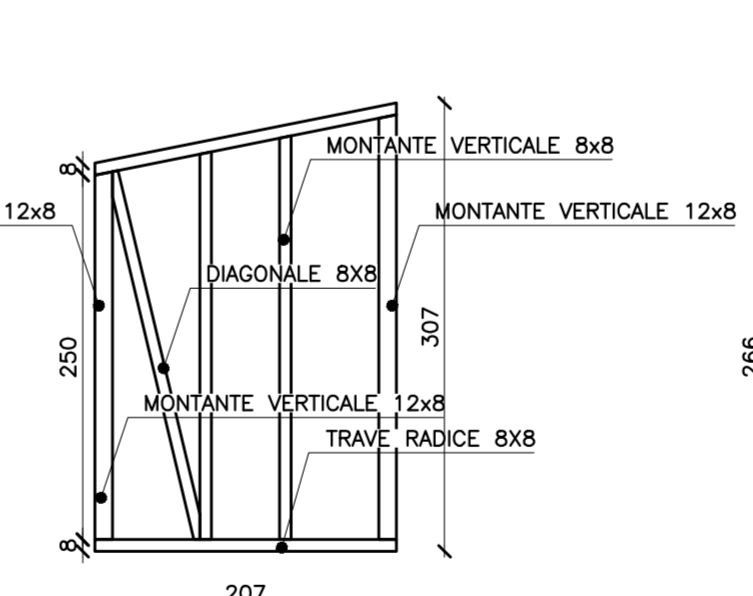
PARETI FILO X3-X5

(1:50)



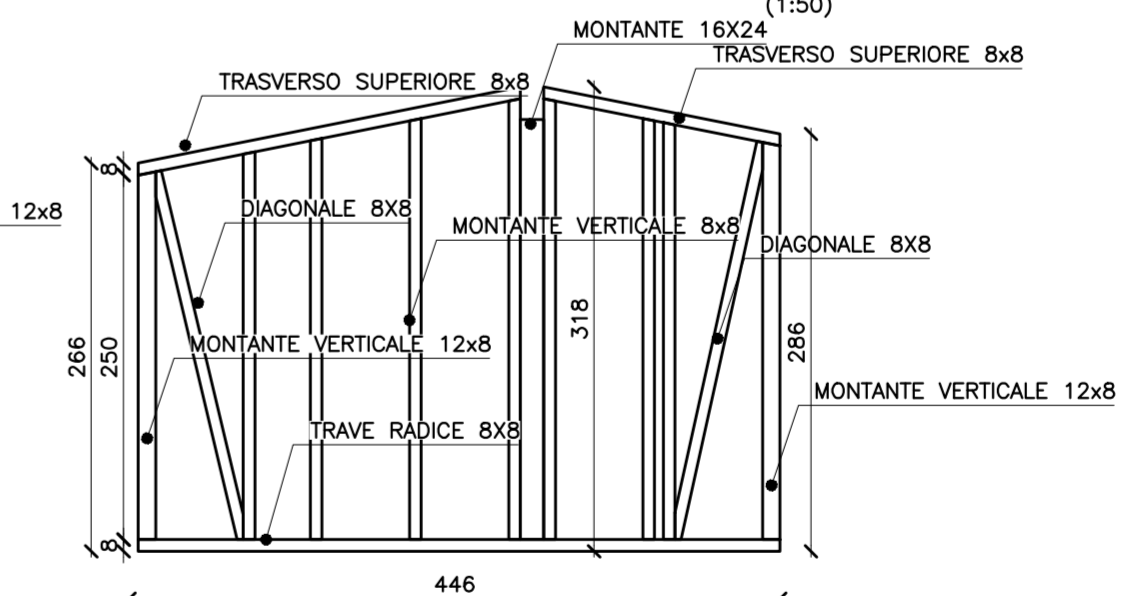
PARETI FILO X4

(1:50)



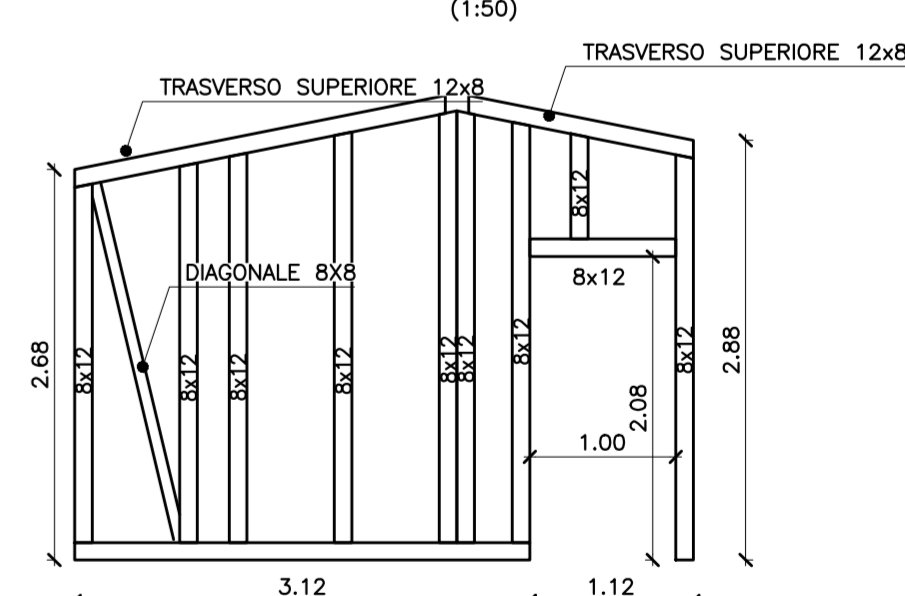
PARETI FILO X1-X6-X7-X8-X9

(1:50)



PARETI FILO X2

(1:50)



CALCESTRUZZI

ELEMENTI STRUTTURALI
 CLASSE D'ESPOSIZIONE : XC1
 Rck >=30 MPa
 classe minima di consistenza S4
 rapporto A/C <=0.5
 Cemento tipo 42.5R
 Dosaggio minimo cemento 300 Kg/mc
 Diametro massimo inerti: 2 cm

ACCIAI DA C.A.

barre $\phi \leq 26\text{mm}$
 B 450 C controllato
 saldabile
 $f_{yk} \geq 450 \text{ N/mm}^2$
 $f_y/f_{yk} \leq 1.35$
 $(f_t/f_y)_{\text{medio}} \geq 1.15$

Reti e tralacci elettrosaldati
 $f_{yk} \geq 390 \text{ N/mm}^2$
 $f_{tk} \leq 440 \text{ N/mm}^2$
 $(f_{tk}/f_{yk}) \geq 1.10$

LEGNO

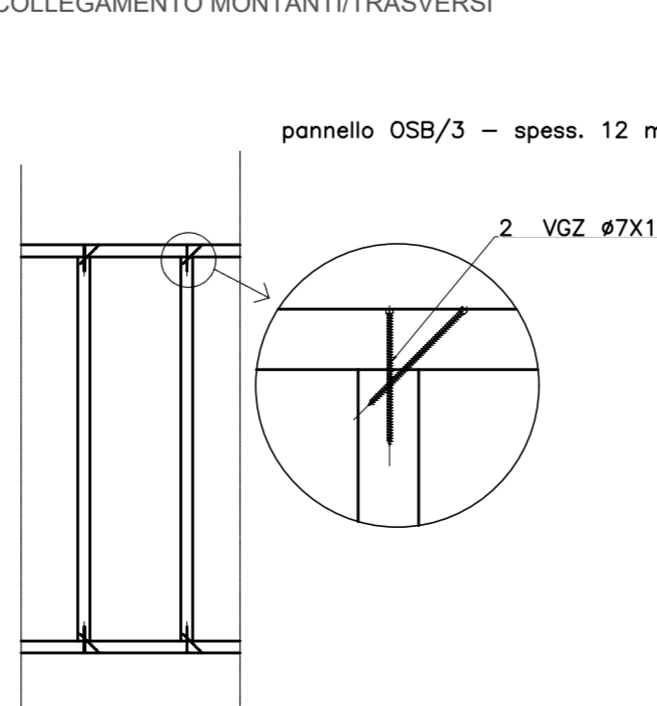
Lamellare
 GL 24 h
 $f_{mgk} \geq 24 \text{ N/mm}^2$
 $f_{t0gk} \geq 16.5 \text{ N/mm}^2$
 $f_{t90gk} \geq 0.4 \text{ N/mm}^2$
 $f_{c0gk} \geq 24 \text{ N/mm}^2$
 $f_{c90gk} \geq 2.7 \text{ N/mm}^2$
 $f_{vgk} \geq 2.7 \text{ N/mm}^2$

CONTROLLARE TUTTE LE MISURE E LE DIMENSIONI PRIMA DI INIZIARE LE LAVORAZIONI.

DATI PARETE PIANO TERRA

- pannello : classe OSB/3 (densità min. 650 kg/m³) dimensioni b x s = 1200 x 18 mm/12 mm disposizione : su due lati chiodatura : connettore chiodo d3,1x60 - S235 passo chiodatura su traversi : 80 mm passo chiodatura su montanti : 160 mm
- montante 80x80 mm - GL24h
- montante 80x120 mm - GL24h
- traverso 80x80 mm - GL24h

COLLEGAMENTO MONTANTI/TRASVERSI



SEZIONE TIPO PARETE

