



COMUNE DI SUBIACO

Città Metropolitana di Roma Capitale



TITOLO

“Opere di messa a norma antincendio, di efficientamento energetico e messa a norma impiantistica presso l'Asilo Nido del Comune di Subiaco”

R.U.P.

Arch. Daniele Cardoli

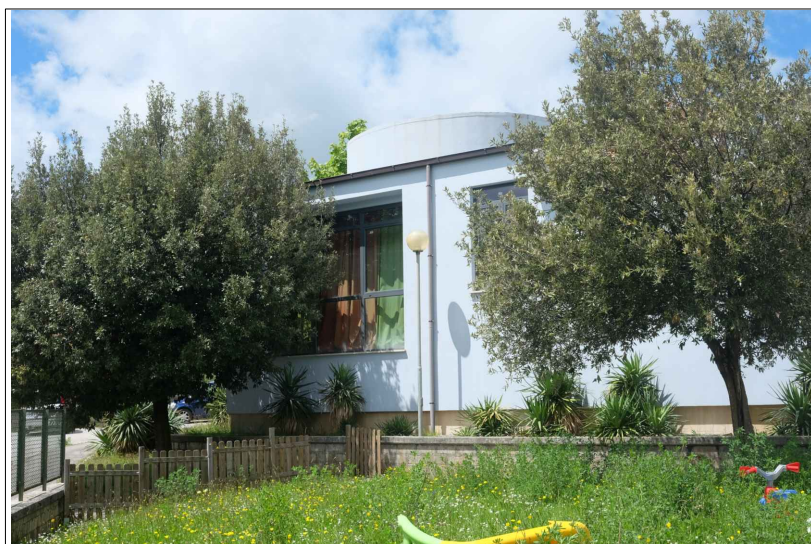
Timbro / firma
Responsabile del Progetto

PROGETTO ESECUTIVO

Ing. V.Zorbalas
C.so Cesare Battisti, 13 -
00028 - Subiaco (Rm)
P.iva 11949291006 -

COLLABORATORI

Arch. Maria Zorbalas
Ing. Paolo Pavan
Ing. Marco Del Muto



Per Approvazione del Comune di Subiaco

2	—					
1	—					
0	—	Prima Emissione	Arch. M. Zorbalas	Ing. P. Pavan	Ing. V. Zorbalas	MAGGIO 2019
ISSUE Em.			Realizzato	Verificato	Approvato	Data
Responsabile commessa		LIVELLO DI PROGETTO				
Ing. V.Zorbalas		PRELIMINARE	DEFINITIVO	ESECUTIVO		
Codice identificazione commessa						
B16-ED-03						
Nome file		<input type="checkbox"/>	<input type="checkbox"/>	<input checked="" type="checkbox"/>		
B-16-ED-03-IE-04-B						

Titolo

IMPIANTI ELETTRICI
Schemi Unifilari

IE-04

AVVISO PUBBLICO ai sensi della D.G.R. 5 febbraio 2019, n.56, punto 2.c) :

“Contributi per interventi di carattere edilizio finalizzati all'adeguamento tecnico-impiantistico, all'efficientamento energetico ed alla messa in sicurezza statica delle scuole per l'infanzia ed asili nido di proprietà comunale”

Scala

-

SCHEMA UNIFILARE

Quadro :
QEG

Impianto :
Impianto Elettrico Asilo nido

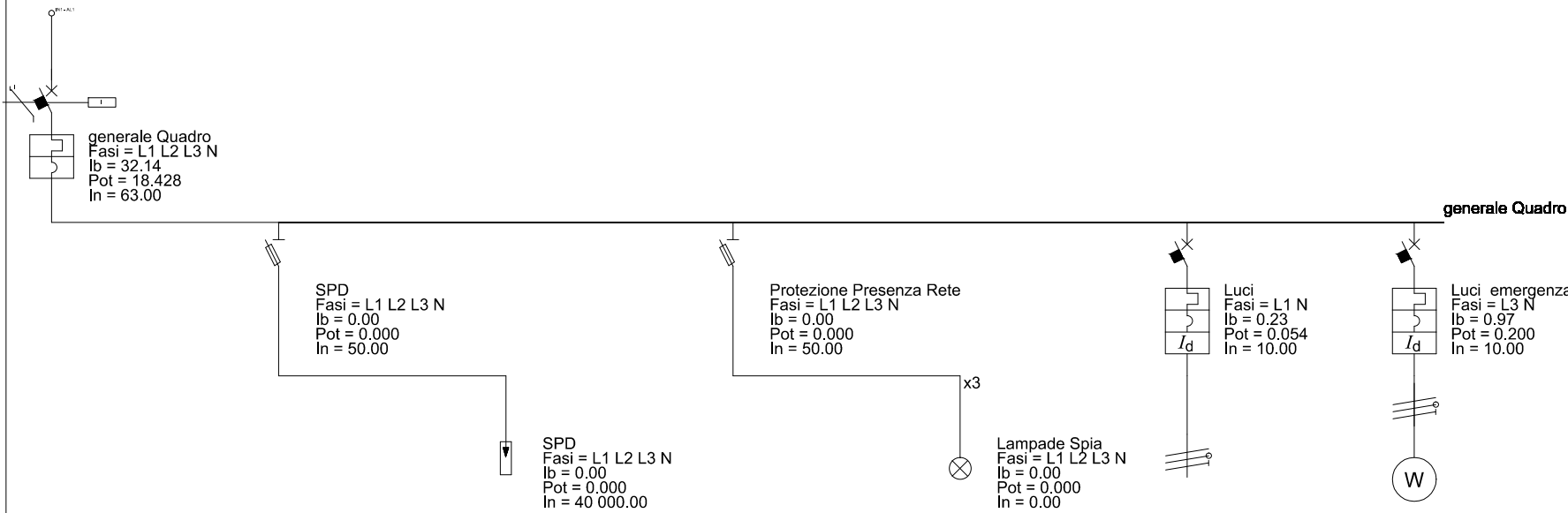
Edificio :
Asilo Nido Oliveto Piano

Piano :
Piano Terra

Committente :
Comune di Subiaco

Tecnico :
Vassilios Zorbalas

Data : 06/05/2019



Nome Pagina : 1	generale Quadro	SPD	SPD	Protezione Presenza Rete	Lampade Spia	Luci	Luci emergenza
Tipo poli	4P	3P+N	3P+N	3P+N	4P	2P	2P
Fasi	L1 L2 L3 N	L1 L2 L3 N	L1 L2 L3 N	L1 L2 L3 N	L1 L2 L3 N	L1 N	L3 N
Potere d'interruzione (kA)	10.000	100.000	0.000	100.000	0.000	6.000	6.000
Corrente In (A)	63.00	2.00	40 000.00	2.00	0.00	10.00	10.00
Tipo curva	C					C	C
Corrente I _{dn} (A)						0.03	0.03
Tipo differenziale						AC	AC
Pot. eff. totale (kW)	18.428	0.000	0.000	0.000	0.000	0.054	0.200
Corrente Ib (A)	32.14	0.00	0.00	0.00	0.00	0.23	0.97
cos φ	0.90	1.00	1.00	1.00	1.00	1.00	0.90
Caduta di Tensione max (%)	1.67	0.00	0.00	0.00	0.00	0.09	0.00
Sezione fase (mm ²)						2.5 1	1.5 1
Sezione neutro (mm ²)						2.5 1	1.5 1
Sezione PE (mm ²)						2.5 1	1.5 1
Designazione						FG17 450/750V	FG17 450/750V
Portata fase (A)						31.00	17.50
Tipo cavo						Unipolare	Unipolare
Codice posa						5	5

SCHEMA UNIFILARE

Quadro :
QEG

Impianto :
Impianto Elettrico Asilo nido

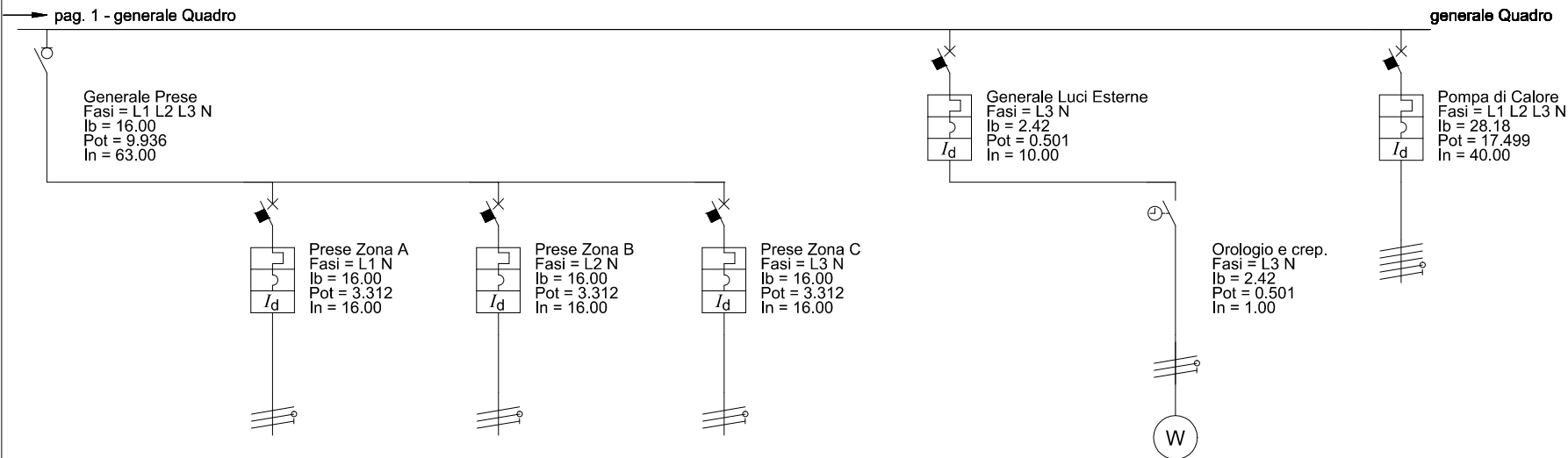
Edificio :
Asilo Nido Oliveto Piano

Piano :
Piano Terra

Committente :
Comune di Subiaco

Tecnico :
Vassilios Zorbalas

Data : 06/05/2019



Nome Pagina : 2	Generale Prese	Prese Zona A	Prese Zona B	Prese Zona C	Generale Luci Esterne	Orologio e crepuscolare	Pompa di Calore
Tipo poli	4P	2P	2P	2P	2P	4P	4P
Fasi	L1 L2 L3 N	L1 N	L2 N	L3 N	L2 N	L2 N	L1 L2 L3 N
Potere d'interruzione (kA)	0.000	6.000	6.000	6.000	6.000	0.000	10.000
Corrente In (A)	63.00	16.00	16.00	16.00	10.00	1.00	40.00
Tipo curva		C	C	C	C		D
Corrente I _{dn} (A)		0.03	0.03	0.03	0.03		0.03
Tipo differenziale		AC	AC	AC	AC		AC
Pot. eff. totale (kW)	9.936	3.312	3.312	3.312	0.501	0.501	17.499
Corrente Ib (A)	16.00	16.00	16.00	16.00	2.42	2.42	28.18
cos φ	0.90	0.90	0.90	0.90	0.90	0.90	0.90
Caduta di Tensione max (%)	1.67	0.95	1.63	1.67	0.19	0.19	0.26
Sezione fase (mm ²)		4 1	4 1	4 1		2.5 1	16 1
Sezione neutro (mm ²)		4 1	4 1	4 1		2.5 1	16 1
Sezione PE (mm ²)		4 1	4 1	4 1		2.5 1	16 1
Designazione		FG17 450/750V	FG17 450/750V	FG17 450/750V		FG16OR16 0,6/1 kV	FG16OR16 0,6/1 kV
Portata fase (A)		42.00	42.00	42.00		31.00	80.00
Tipo cavo		Unipolare	Unipolare	Unipolare		Unipolare	Multipolare
Codice posa		5	5	5		5	5A

SCHEMA UNIFILARE

Quadro :
QEG

Impianto :
Impianto Elettrico Asilo nido

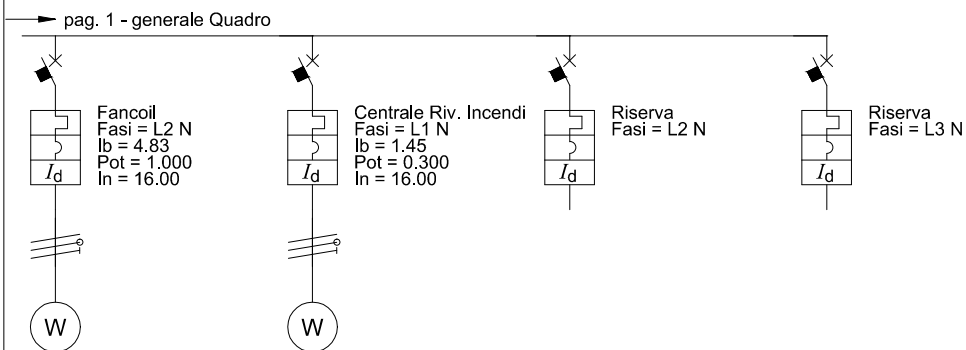
Edificio :
Asilo Nido Oliveto Piano

Piano :
Piano Terra

Committente :
Comune di Subiaco

Tecnico :
Vassilios Zorbalas

Data : 06/05/2019



Nome Pagina : 3	Fancoil	Centrale Rivelazione Incendi	Riserva	Riserva			
Tipo poli	2P	2P	2P	2P			
Fasi	L3 N	L3 N	L3 N	L1 N			
Potere d'interruzione (kA)	6.000	6.000	6.000	6.000			
Corrente In (A)	16.00	16.00	16.00	10.00			
Tipo curva	C	C	C	C			
Corrente I _{dn} (A)	0.03	0.03	0.03	0.03			
Tipo differenziale	AC	AC	AC	AC			
Pot. eff. totale (kW)	1.000	0.300	0.300	0.054			
Corrente I _b (A)	4.83	1.45	1.45	0.23			
cos φ	0.90	0.90	0.90	1.00			
Caduta di Tensione max (%)	1.09	0.12	0.00	0.00			
Sezione fase (mm ²)	2.5 1	2.5 1					
Sezione neutro (mm ²)	2.5 1	2.5 1					
Sezione PE (mm ²)	2.5 1	2.5 1					
Designazione	FG17 450/750V	FG17 450/750V					
Portata fase (A)	24.00	31.00					
Tipo cavo	Unipolare	Unipolare					
Codice posa	5	5					