

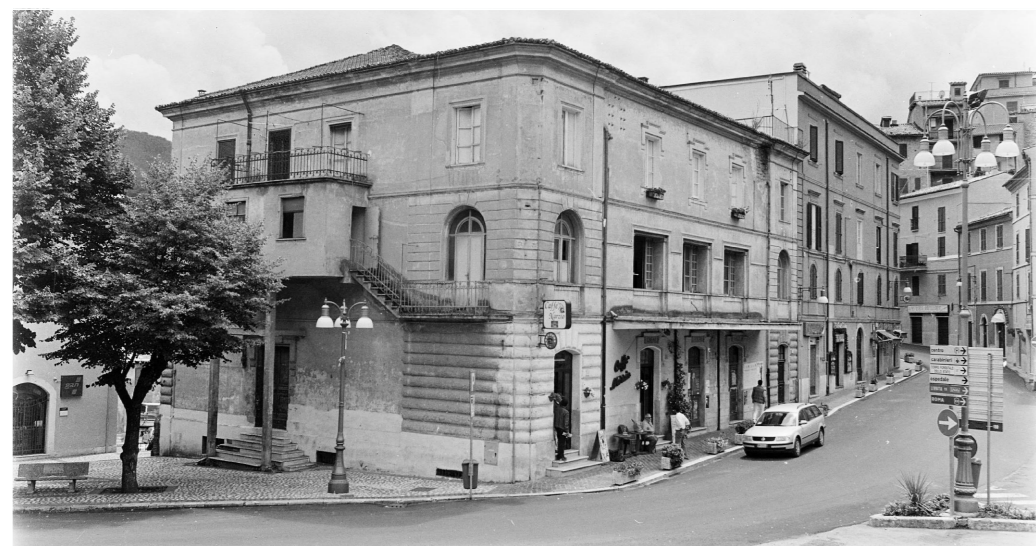


COMUNE DI SUBIACO
Piazza S. Andrea, 1
00028 ROMA



REGIONE LAZIO
Direzione Regionale Cultura
(Attuazione DRG 365 del 2016
"Sviluppo delle strutture culturali")

RESTAURO E RIFUNZIONALIZZAZIONE
PER LA RIAPERTURA DEL TEATRO NARZIO



Progetto Architettonico ed Impiantistico:

Arch. Anelinda Di Muzio

Progetto Strutturale:

Ing. Valerio Orlandi

Progetto di Restauro delle facciate:

Arch. Serena Mercuri

Coordinamento per la sicurezza:

Arch. Domenico Bechis

Consulente per gli impianti meccanici: Ing. Marco Di Pietro

Consulente per l'impianto elettrico: Ing. Domenico Bonfà

Collaborazione: Arch. Ambra Troiani, Arch. Alessandra Vocaturo, Ing. Marco Corsetti

RUP: Arch. Daniele Cardoli

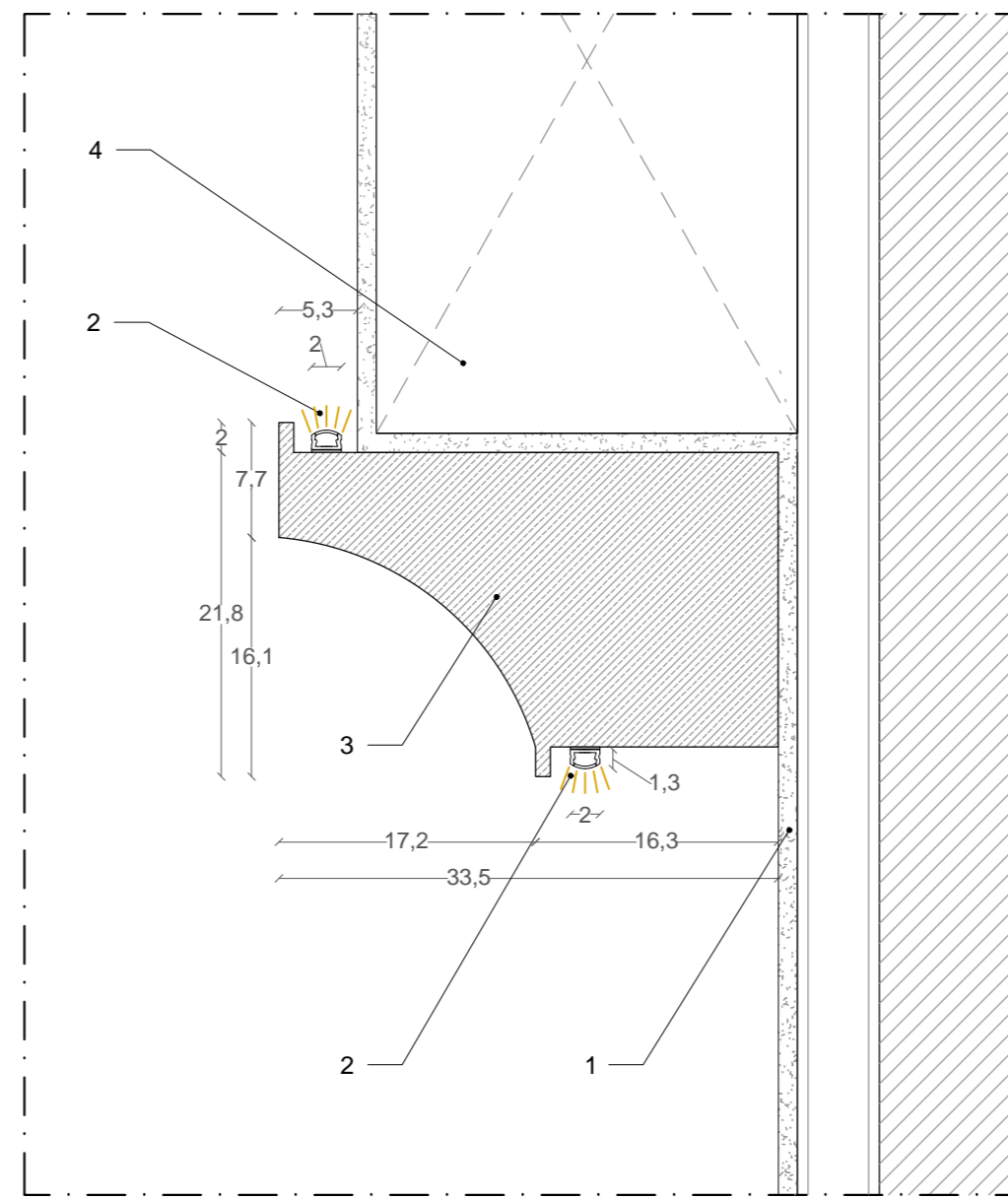
PROGETTO ESECUTIVO

PROGETTO ARCHITETTONICO
DETTAGLI ESECUTIVI PLATEA E GALLERIA

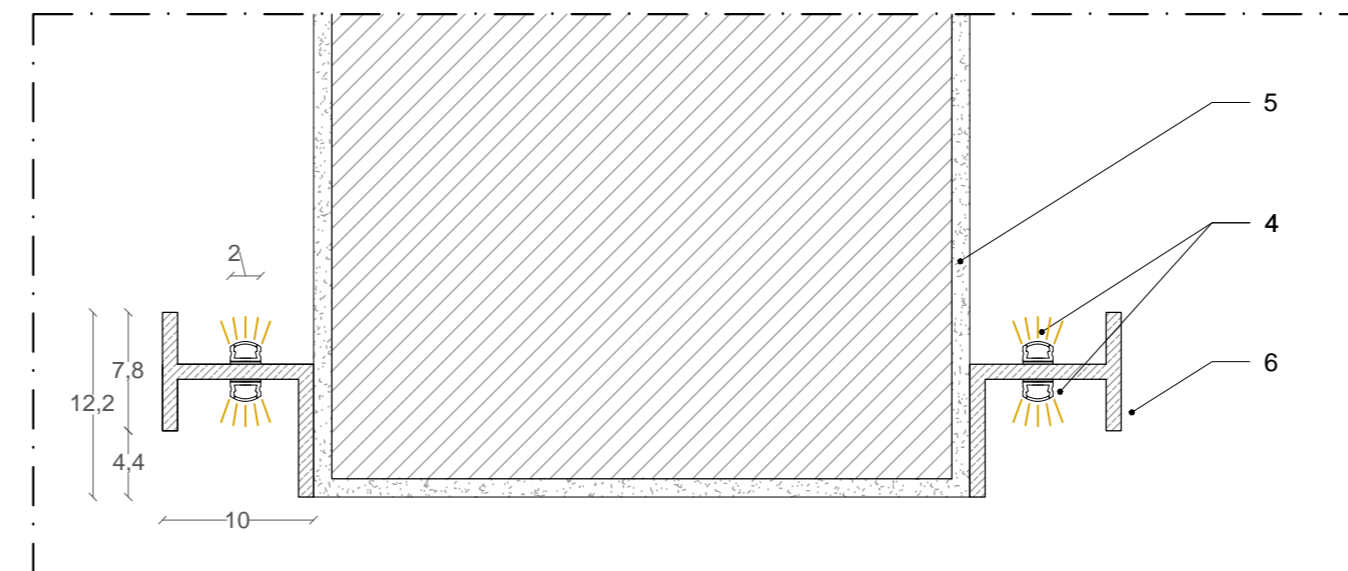
ELABORATO

AR21

REV. N.	DATA	DESCRIZIONE	SCALA	DATA
REV. N.	DATA	DESCRIZIONE	VARIE	DICEMBRE 2018



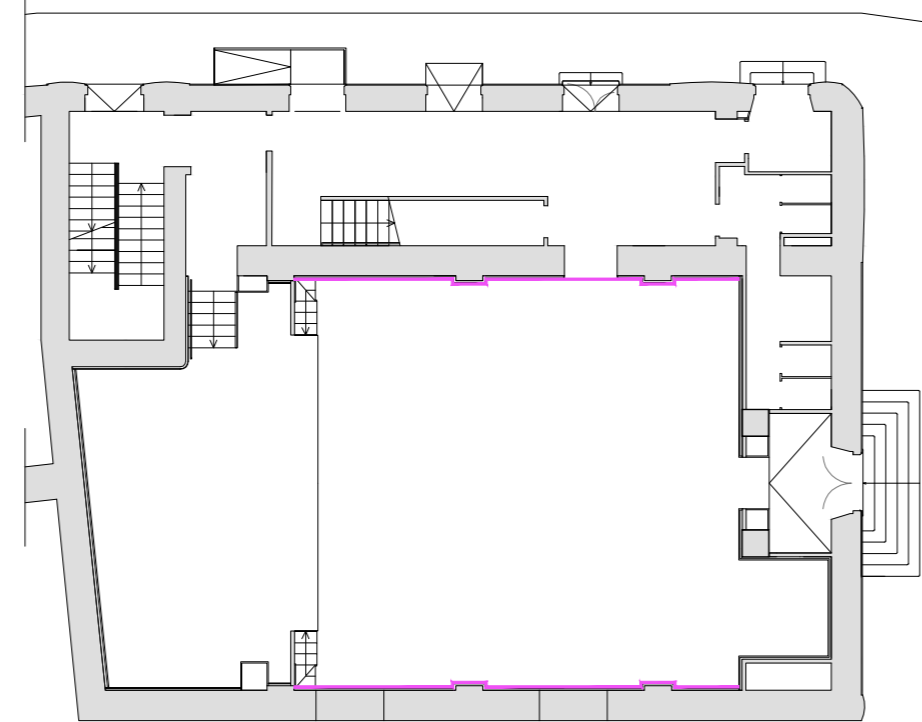
ELEMENTO DECORATIVO TIPOLOGIA A _SCALA 1:5



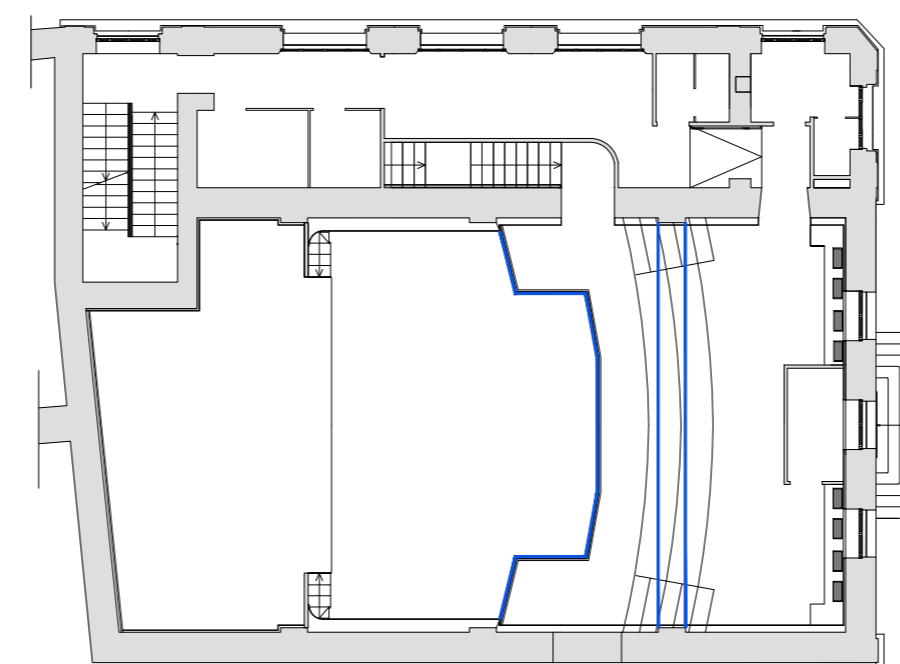
ELEMENTO DECORATIVO TIPOLOGIA B _SCALA 1:5

LEGENDA

1. Rivestimento di pareti in murature miste, classe 1, costituite da doppia lastra in cartongesso. Le lastre saranno applicate con posa verticale con viti autoperforanti fosfatate diametro 3,5 mm lunghezza 35 mm con passo 250 mm a profili metallici a "C" 50x15x0,6 mm posti a interasse 600.
2. Striscia led con profilo rettangolare in alluminio ossidato, diffusore in policarbonato trasparente, led white 72X0,40W, con supporto alla veletta in lamina metallica.
3. Elemento decorativo in EPS 200 RF rivestito con gesso, dim. 1000x335x238 mm, fissato con colla e successivamente tinteggiato.
4. Canale di mandata in lamiera zincata a sezione rettangolare.
5. Rivestimenti in aderenza di travi in cemento armato con resistenza al fuoco REI 90 realizzata con lastre spessore 12,7 mm, dim. massime 1220x2000 mm, costituite da silicati e solfati di calcio, omologate in classe A1 di reazione al fuoco.
6. Elemento decorativo in EPS 200 RF rivestito con gesso, dim. 1000x100x122 mm, sp. 10 mm, fissato con colla e successivamente tinteggiato.



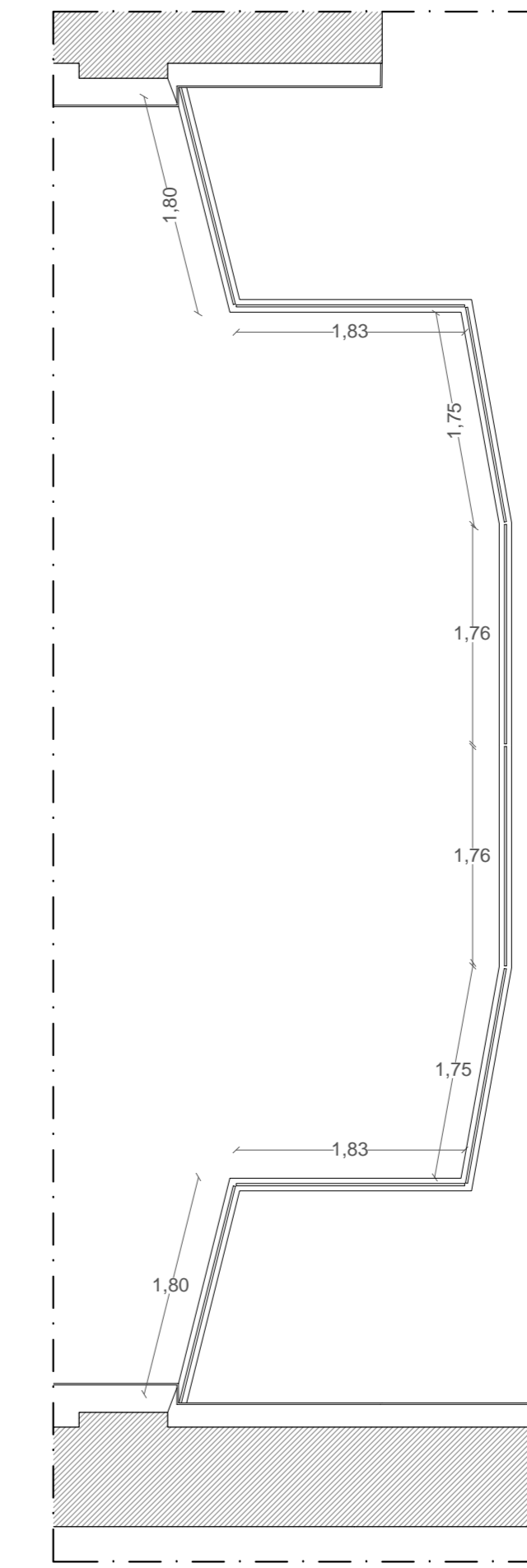
KEYPLAN PIANO TERRA _SCALA 1:200



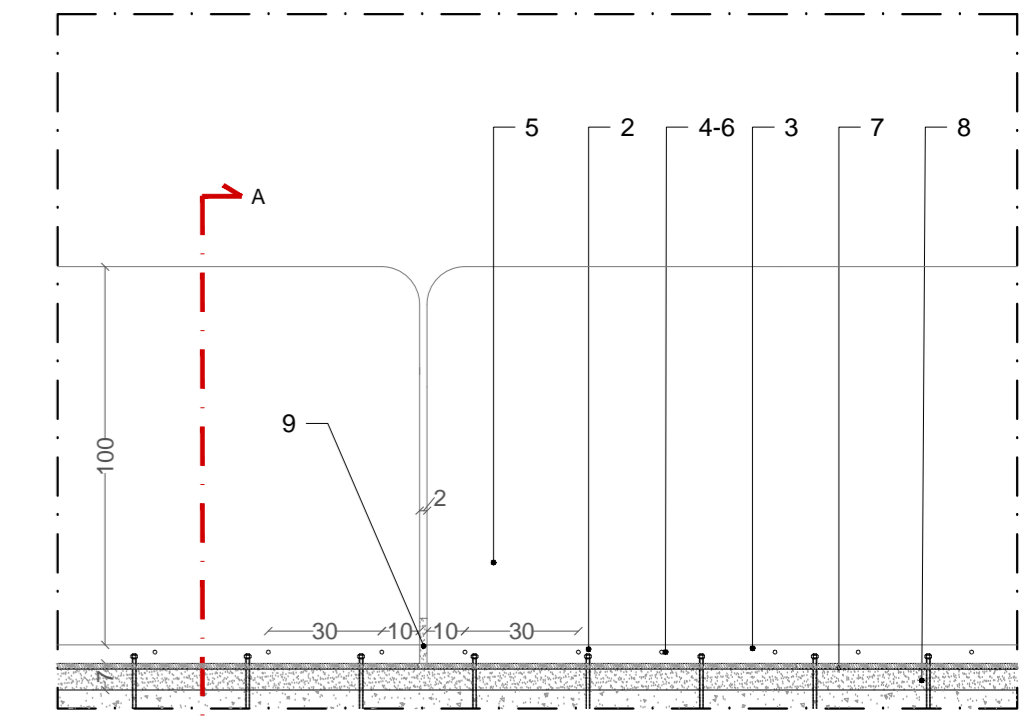
KEYPLAN PIANO GALLERIA _SCALA 1:200

ELEMENTO DECORATIVO TIPOLOGIA A

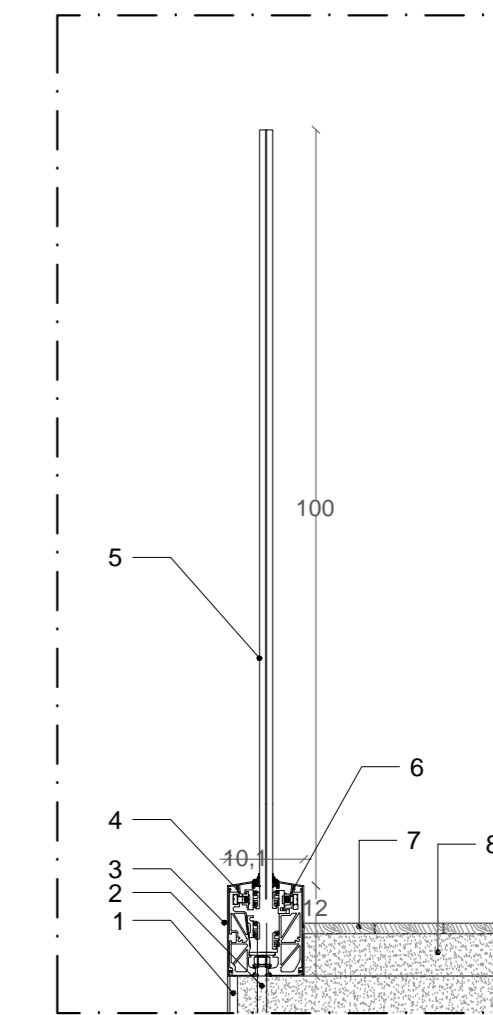
ELEMENTO DECORATIVO TIPOLOGIA B



PIANTA - PARAPETTO GALLERIA _SCALA 1:10



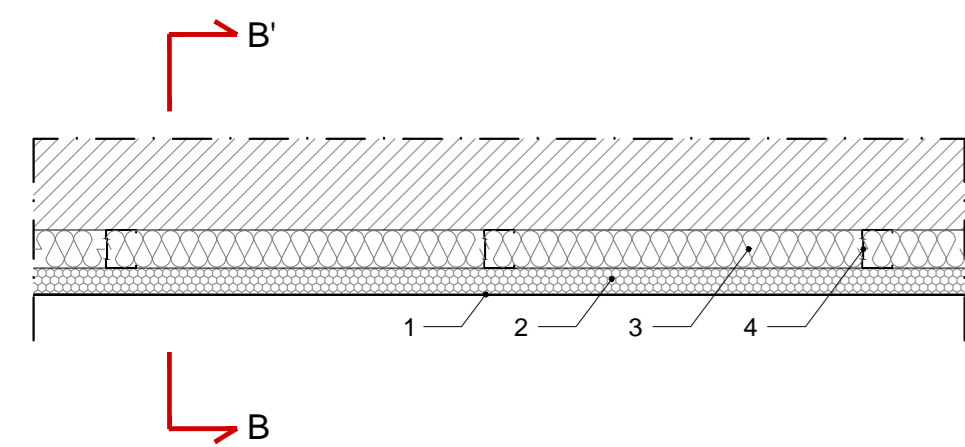
PROSPETTO INTERNO - PARAPETTO GALLERIA _SCALA 1:20



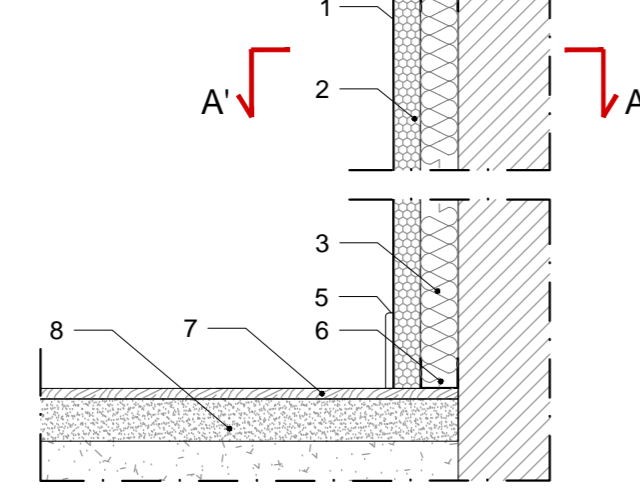
SEZIONE A-A' - PARAPETTO GALLERIA _SCALA 1:10

LEGENDA

1. Rivestimenti in aderenza di travi in cemento armato con resistenza al fuoco REI 90 realizzata con lastre spessore 12,7 mm, dim. massime 1220x2000 mm, costituite da silicati e solfati di calcio, omologate in classe A1 di reazione al fuoco.
2. Asta di ancoraggio per massetto in cemento armato, dist. 300 mm.
3. Profilo ancorato a pavimento con carter esterno.
4. Registro lato esterno, dist. 250 +/- 50 mm.
5. Vetro temprato indurito 10+10+1,52 con resistenza alla spinta di 300 Kg/ml, altezza 100 cm.
6. Registro lato interno, dist. 400 +/- 50 mm.
7. Pavimento in listoncini di legno - sp.14 mm; larghezza 6+8 cm; lunghezza 35+80 cm.
8. Massetto premiscelato autolivellante - sp.4+5 cm.
9. Sigillatura e guarnizione adesiva.



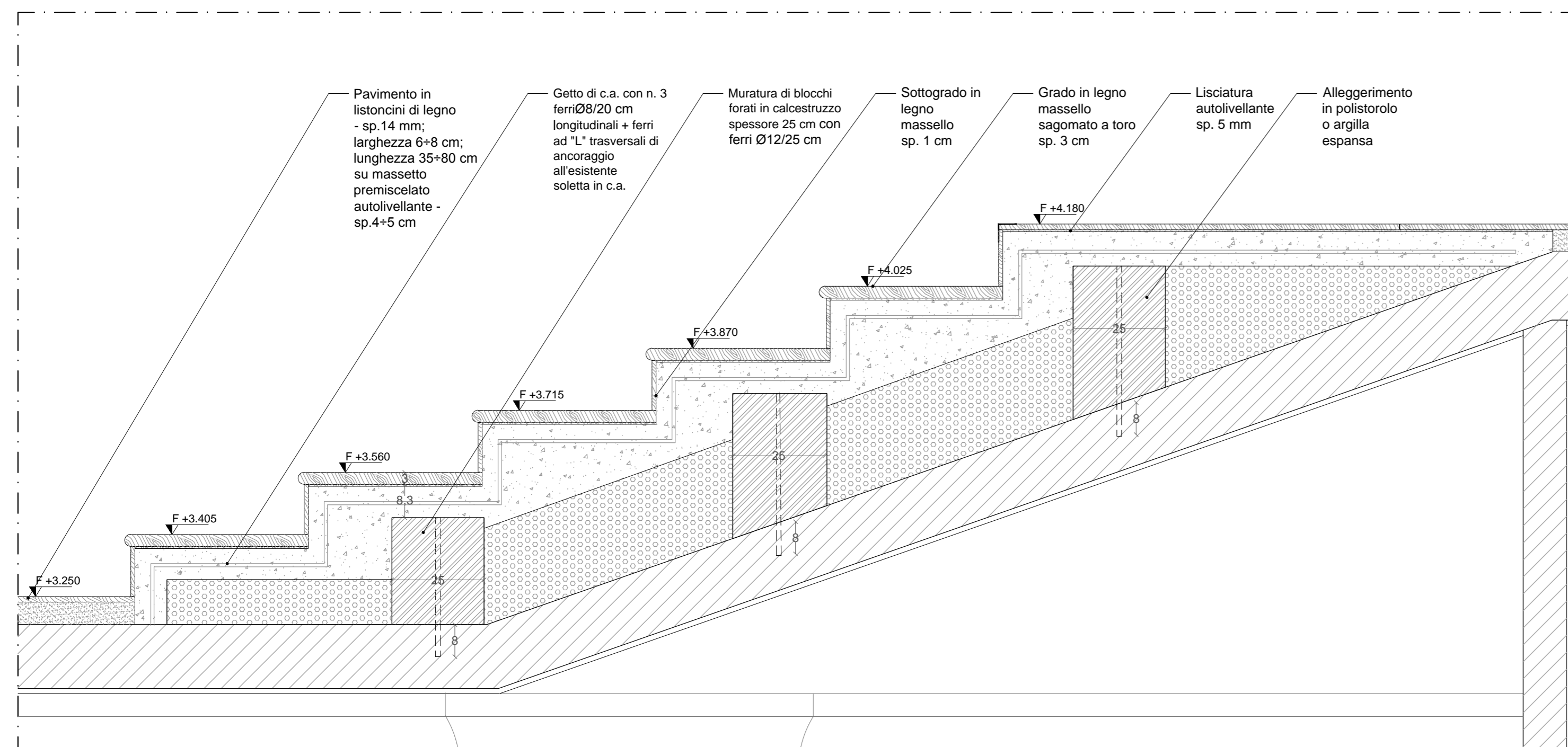
PIANTA A-A' - CONTROPARETE FONOASSORBENTE SALA _SCALA 1:10



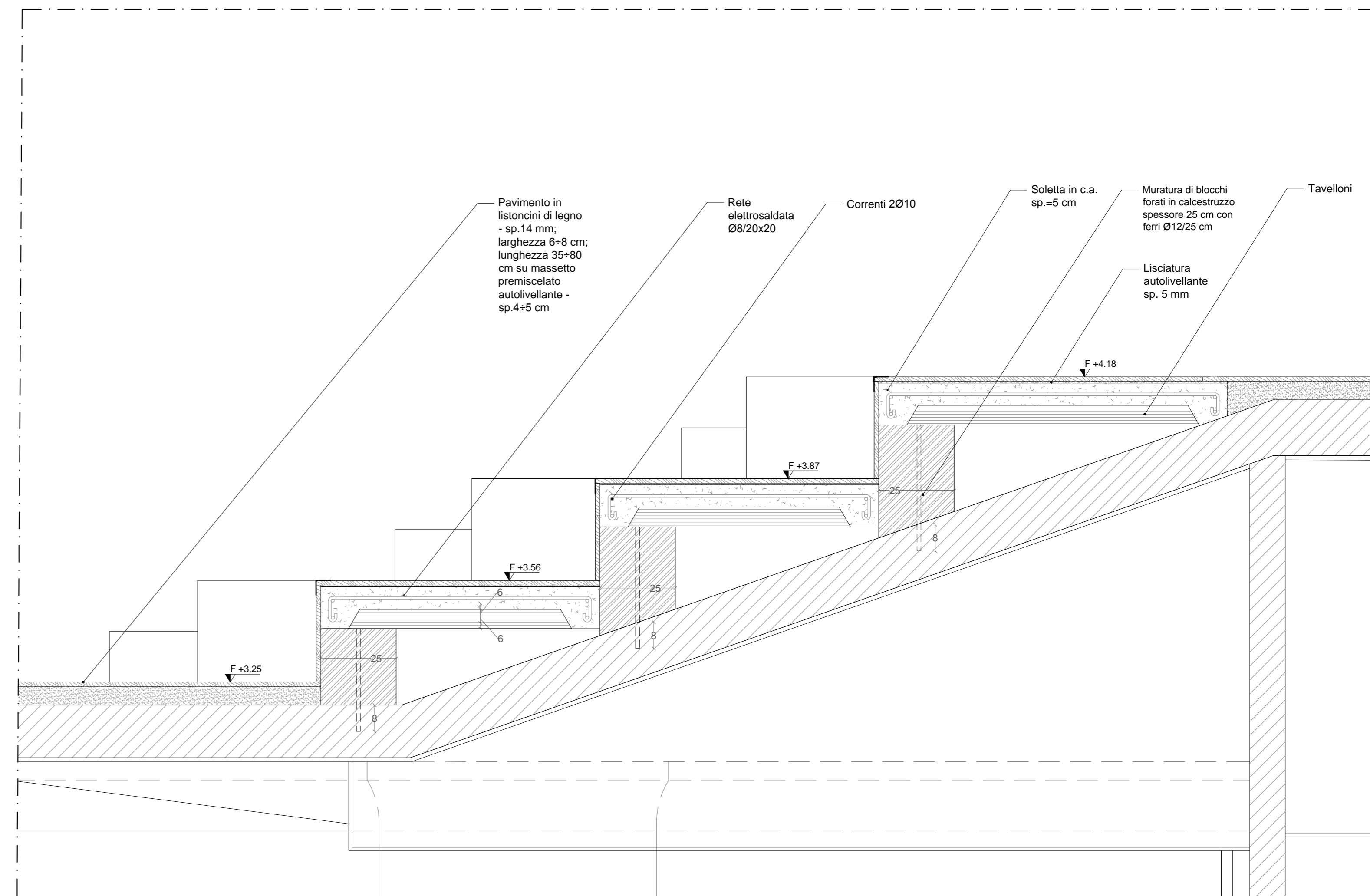
SEZIONE B-B' - CONTROPARETE FONOASSORBENTE SALA _SCALA 1:10

LEGENDA

1. Tessuto ignifugo tesato, fissato nella parte bassa dallo zoccolino battiscopa e nella parte alta da un cordino intrecciato.
2. Pannello di lana di legno mineralizzata con lana di larghezza 1 mm, legata con cemento Portland bianco, conforme alla norma UNI EN 13168, reazione al fuoco B-s1,d0, spessore 35 mm, dim. 600x2000 mm, bordi smussati sui 4 lati, applicato con viti autoperforanti a profili metallici.
3. Materassino di lana di roccia spessore 50 mm densità 50 Kg/mc.
4. Profili metallici a "C" 49x50x0,6 mm posto a interasse 500 mm.
5. Zoccolino battiscopa in legno massello duro (rovere o faggio) posto in 100x10 mm da avvitare su listello fissato al muro compreso nel prezzo a mezzo di tasselli murati.
6. Guida a "U" 50x40x0,6 mm, posta a pavimento e soffitto.
7. Pavimento in listoncini di legno - sp.14 mm; larghezza 6+8 cm; lunghezza 35+80 cm.
8. Massetto premiscelato autolivellante - sp.4+5 cm.



SEZIONE - GRADINI LATERALI GALLERIA _SCALA 1:10



SEZIONE - GRADONI GALLERIA _SCALA 1:10