



COMUNE DI POLI
 AREA METROPOLITANA DI ROMA CAPITALE
LOCALITA' COLLE FATTORE

PROGETTO PER LA REALIZZAZIONE DI 24 ALLOGGI
 DI EDILIZIA ECONOMICA E POPOLARE
 PIANO NAZIONALE DI EDILIZIA ABITATIVA D.P.C.M. 16.07.2009
 DGR 485/2011
 PROGETTO ESECUTIVO

COMMITTENTE : COMUNE DI POLI

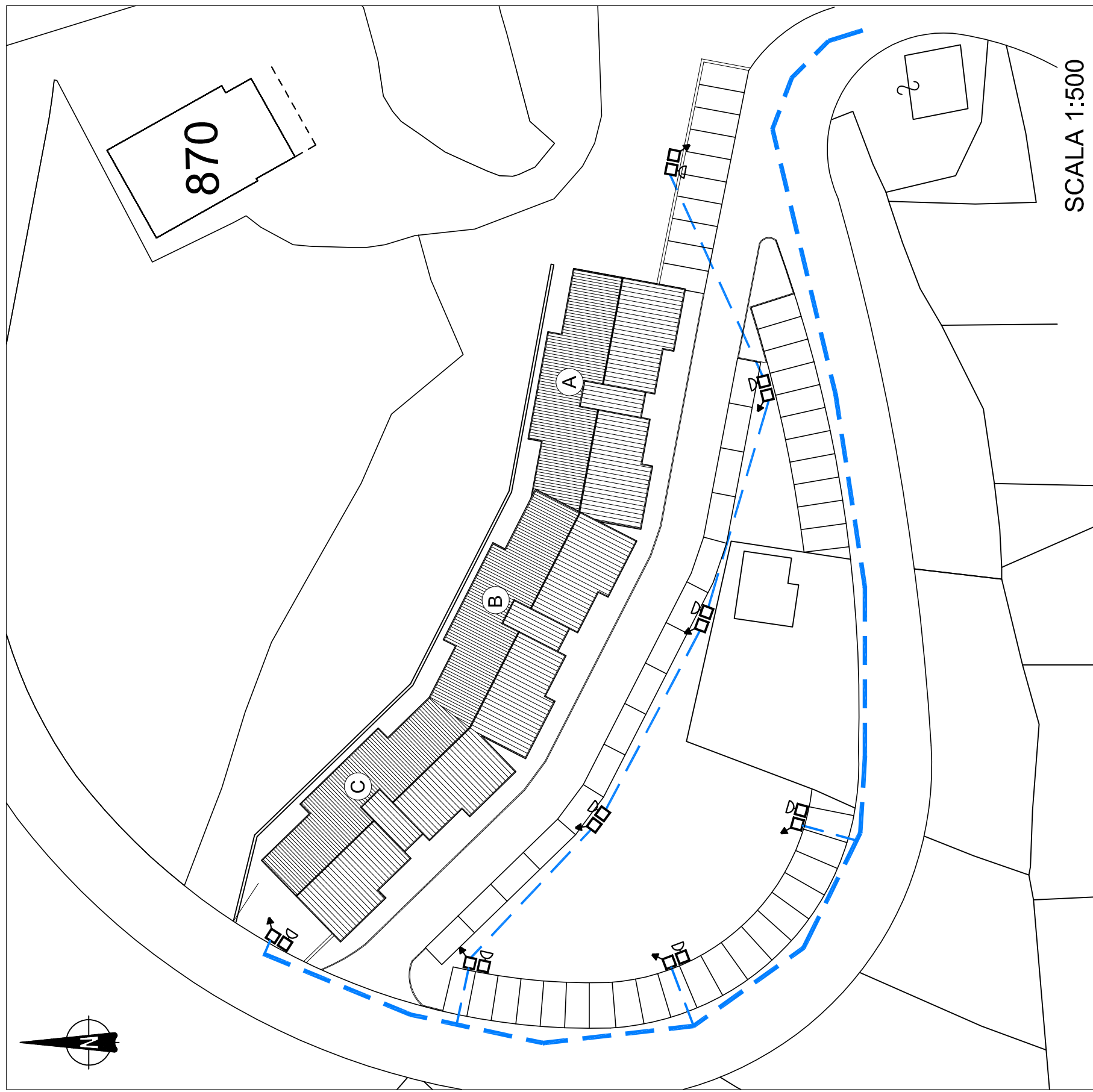
IL PROGETTISTA : Arch. Alvaro Ronzani

TAVOLA : 12

OGGETTO : URBANIZZAZIONI - PUBBLICA ILLUMINAZIONE
 SCALA : VARIE

DATA :

LINEA ELETTRICA PUBBLICA ILLUMINAZIONE

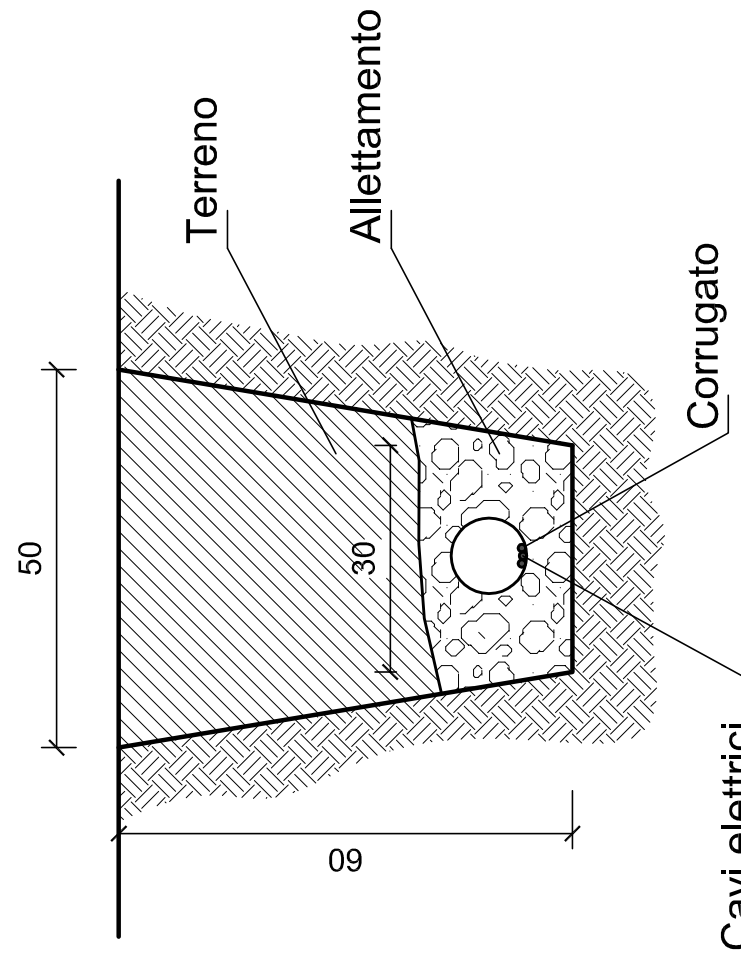


SCALA 1:500

LEGENDA

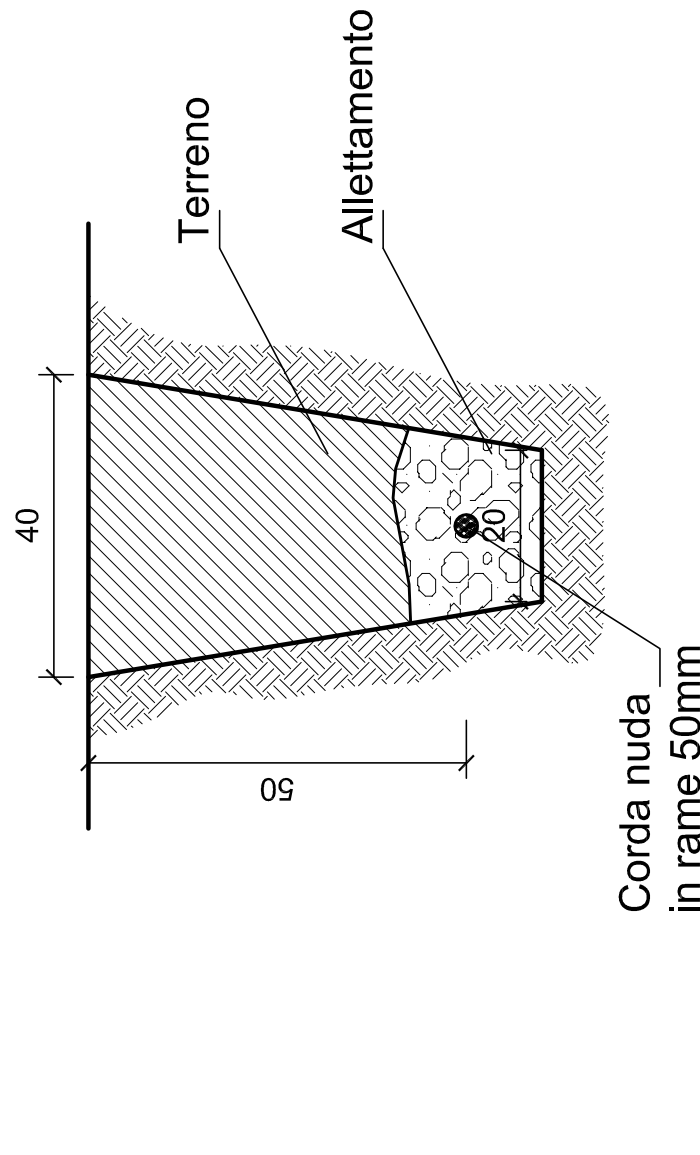
- Corrugato interrato
- Lampione a braccio

PARTICOLARE DELLA MESSA IN OPERA DEI CAVIDOTTI



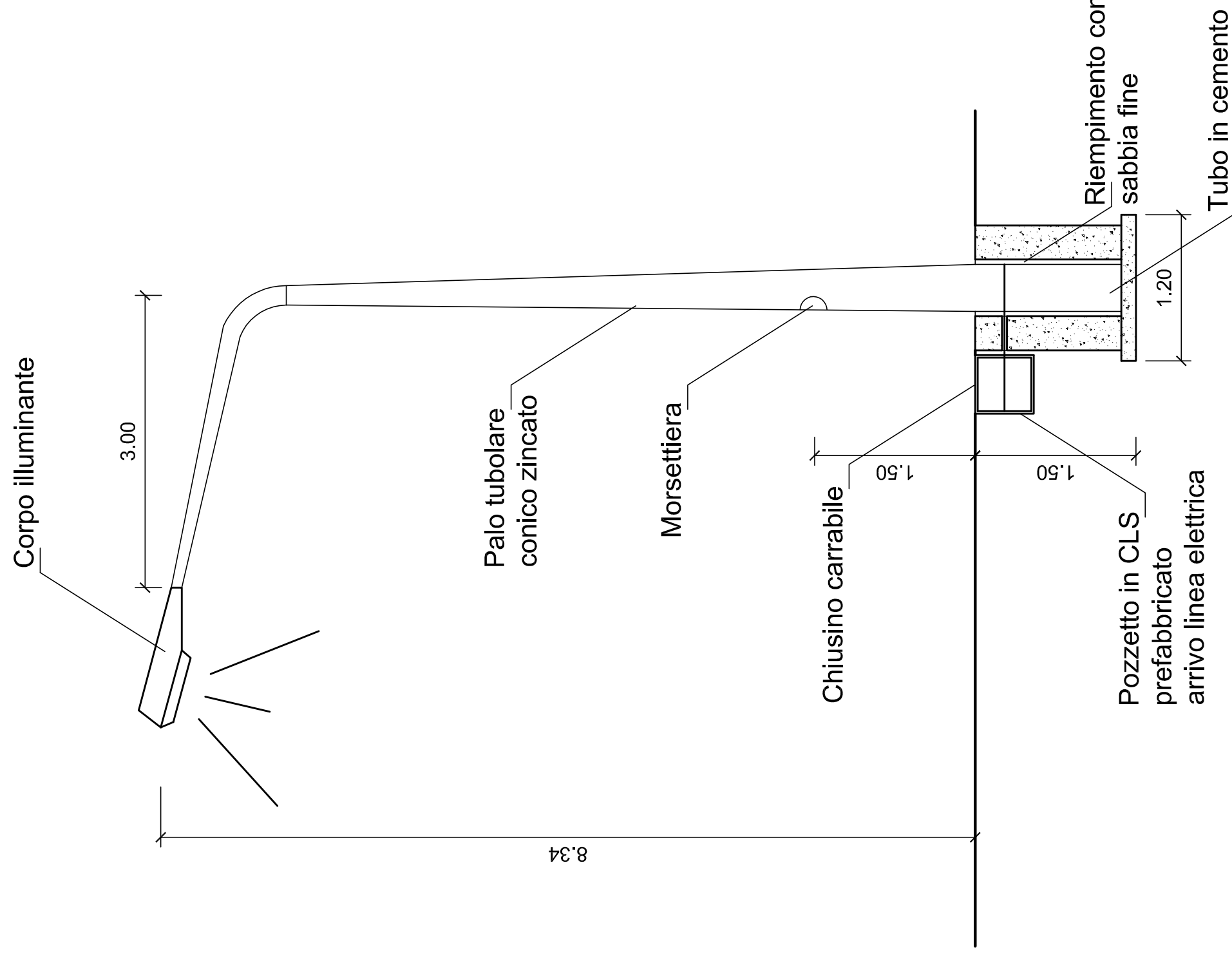
rapp. 1:10

**PARTICOLARE DELLA MESSA
 IN OPERA DELLA CORDA POZZETTO DI DISPERSIONE**



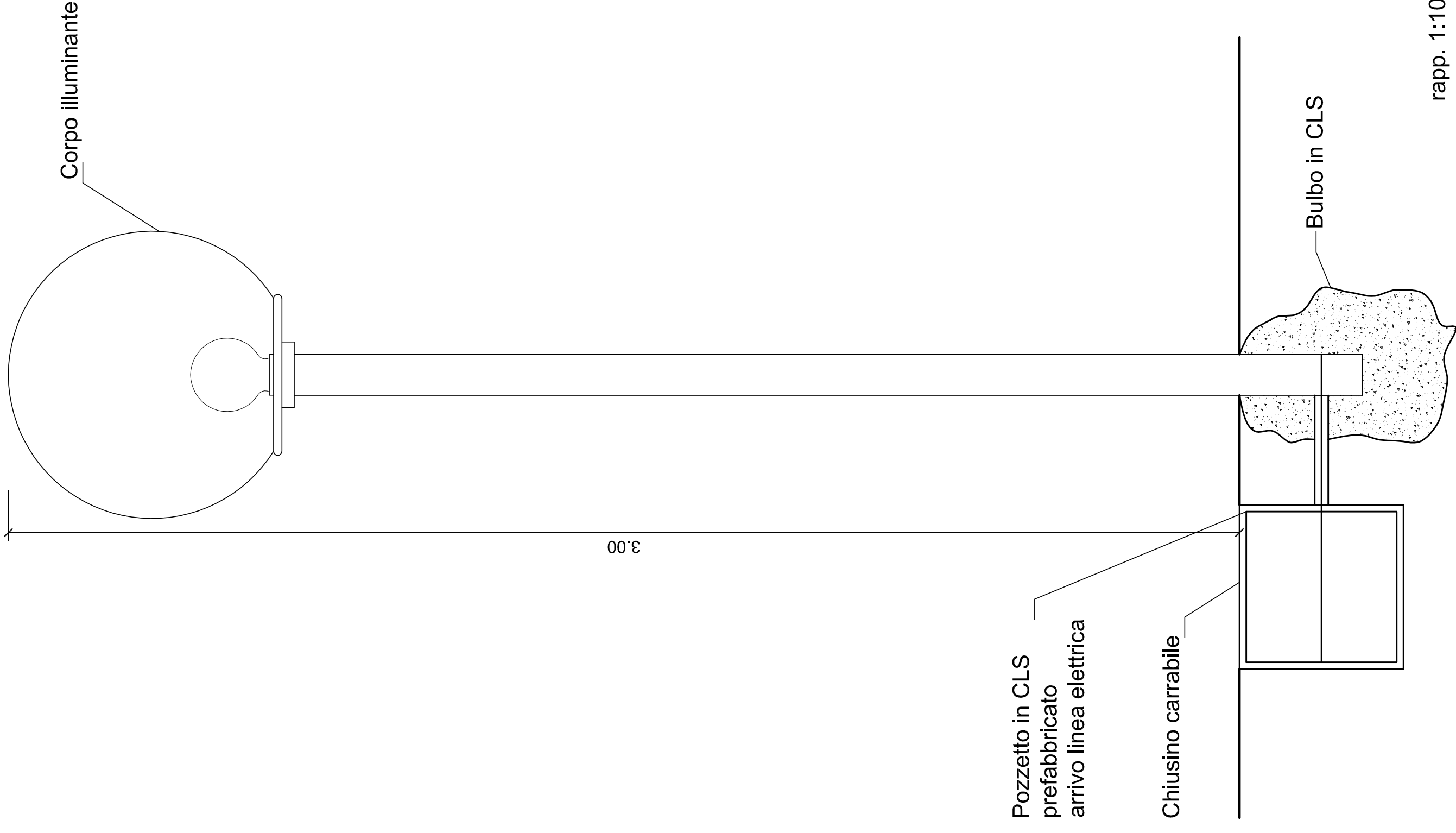
rapp. 1:10

PARTICOLARE lampione a braccio



rapp. 1:50

PARTICOLARE lampione a globo



rapp. 1:10