



LAVORI DI AMPLIAMENTO E COMPLETAMENTO SEDE COMUNALE - III STRALCIO FUNZIONALE

INDICE	DATA	EMISSIONI	REDATTO	CONTROL.	APPROV.
1	15.03.2018	Progetto esecutivo			
0	26.06.2017	Prima emissione per approvazione	ALC	PDF	PDF

Progettazione: Direzione Tecnica:

**ALC** engineering  
ALC Engineering S.r.l.  
V.le Liegi 2 - 00198 ROMA  
Tel. 06.8503351 - Fax 06.8583754  
E-mail: info@alcingegneria.it  
C.F.P. IVA 12790191006

Ing. Pierluigi DI FELICE  
(ALC Engineering S.r.l.)  
Ing. Federico LAZZARO  
(ALC Engineering S.r.l.)

IL RUP

Arch. Enrico BONUCCELLI

Progetto Esecutivo

Oggetto:  
Intervento di ampliamento e completamento della sede comunale - III stralcio

Elaborato:  
Impianto idrico-sanitario

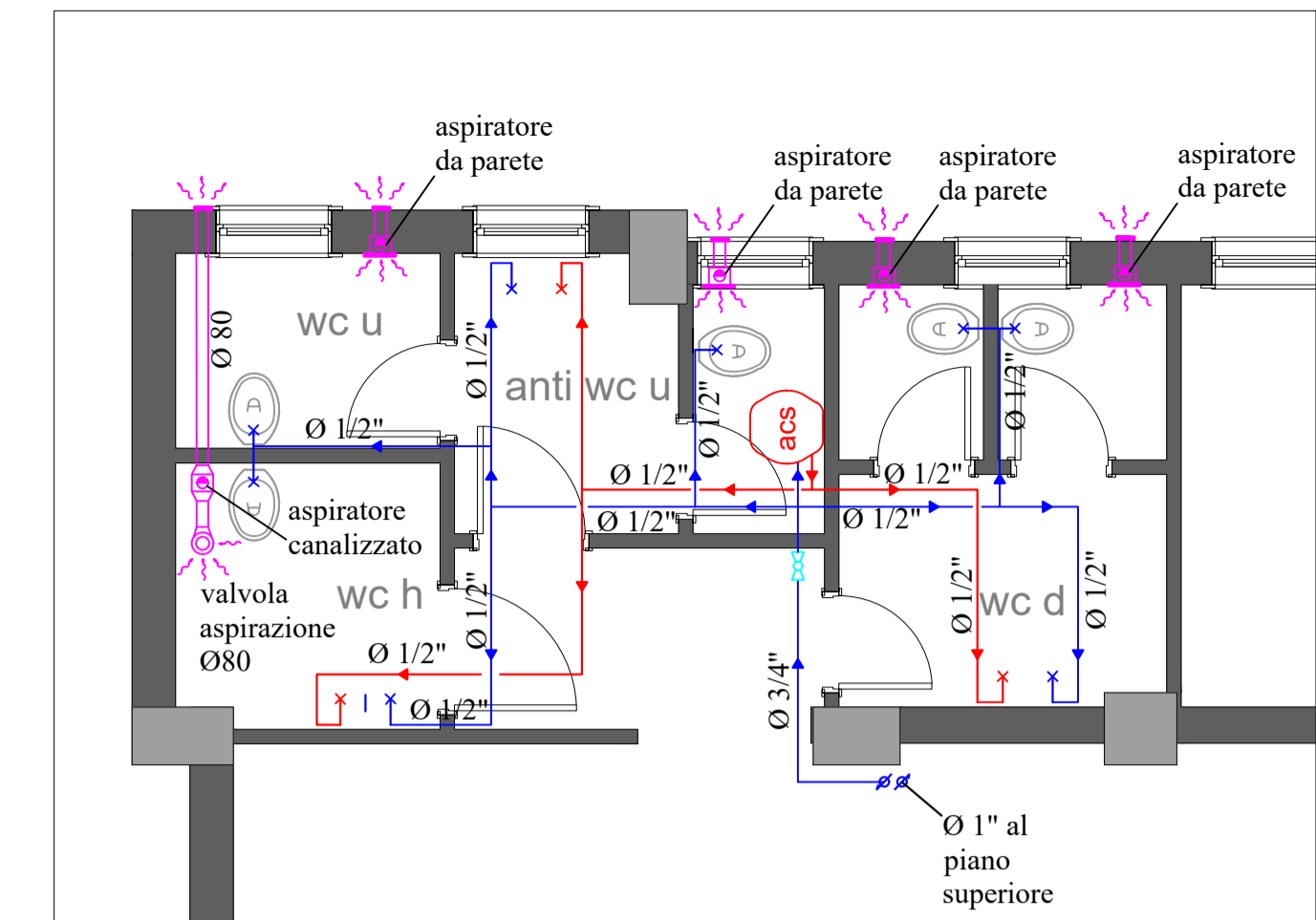
TAVOLA:	SCALA:	DATA:	FILE:	REVISIONE:
I/1	1:50	marzo 2018		0

LEGENDA

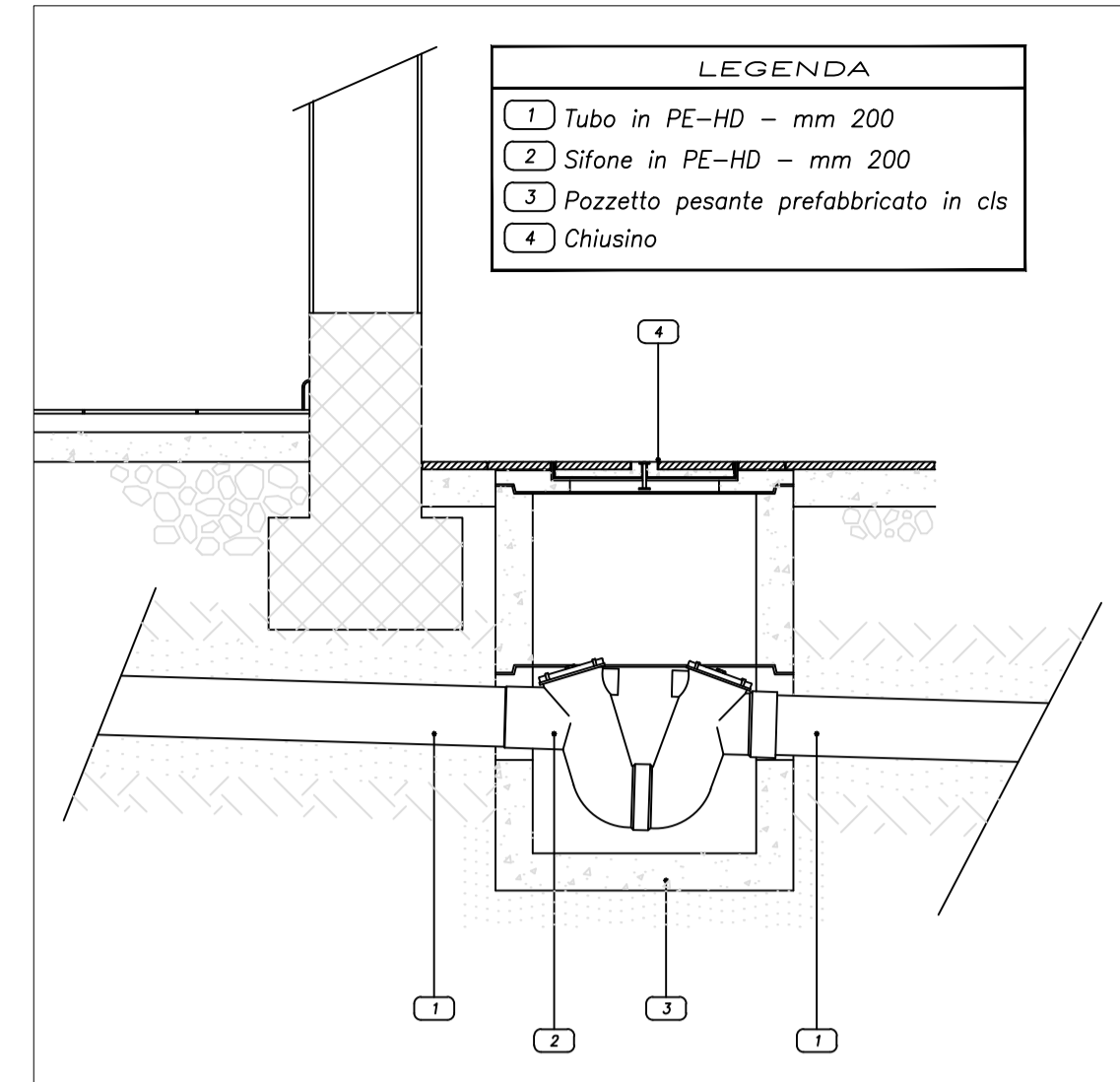
- Ø xxx Tubazione acqua fredda
- Ø xxx Tubazione acqua calda
- □ □ Rubinetto di intercettazione
- Tubazione di scarico in PEHD all'interno del controsoffitto
- Tubazione di scarico in PEHD sottopavimento

NOTA:  
Le tubazioni di adduzione acqua sanitaria si intendono in acciaio zincato per diametri fino ad 1", in multistrato per diametri inferiori.  
Le tubazioni di scarico acque reflue si intendono in Polietilene alta densità (PEHD) per le acque nere-grigie, in PVC tipo "aragosta" per le acque chiare.  
La pompa di calore per la produzione di acs sarà di tipo "canalizzato" con tubazioni di aspirazione/scarico di tipo rigido diametro Ø 150

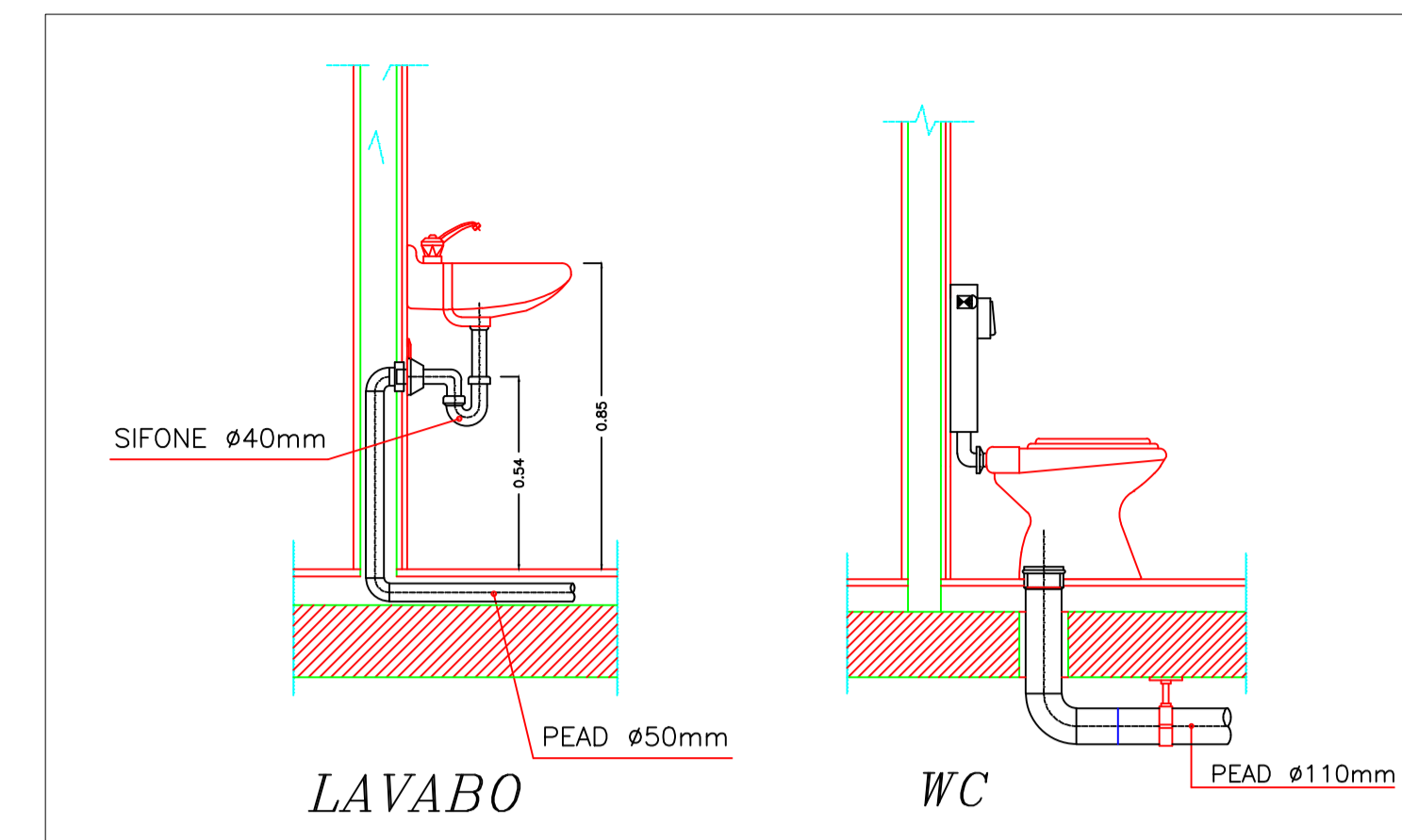
ARCHITETTONICO VALIDO SOLO PER IMPIANTI



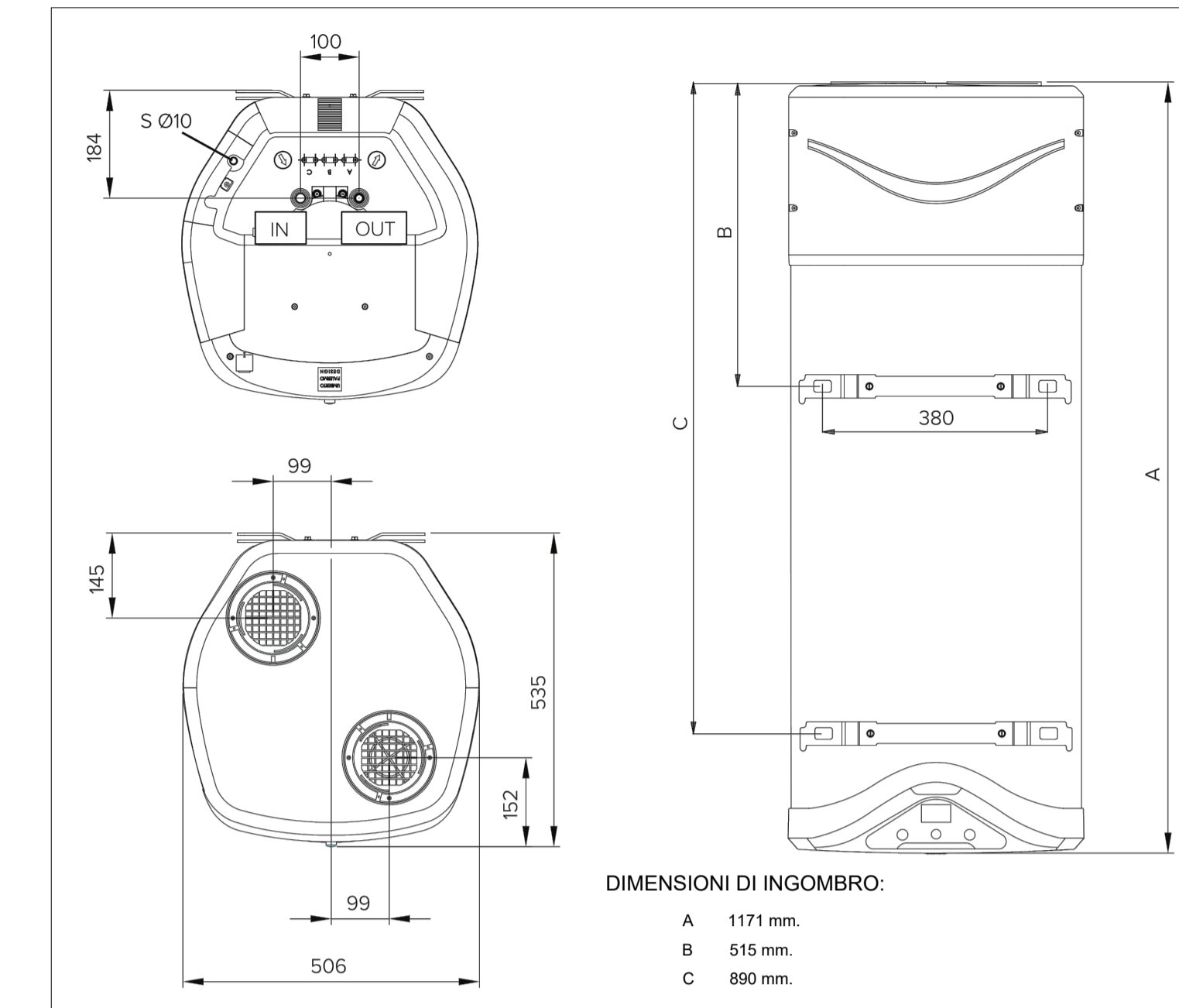
Distribuzione impianto idrico-sanitario piano primo - adduzione SCALA 1:50



Particolare sifone tipo "Firenze" SCALA 1:20



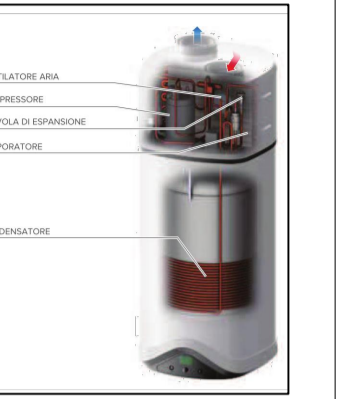
Tipico installazione sanitari SCALA 1:20



DIMENSIONI DI INGOMBRO:  
A 1171 mm.  
B 515 mm.  
C 890 mm.

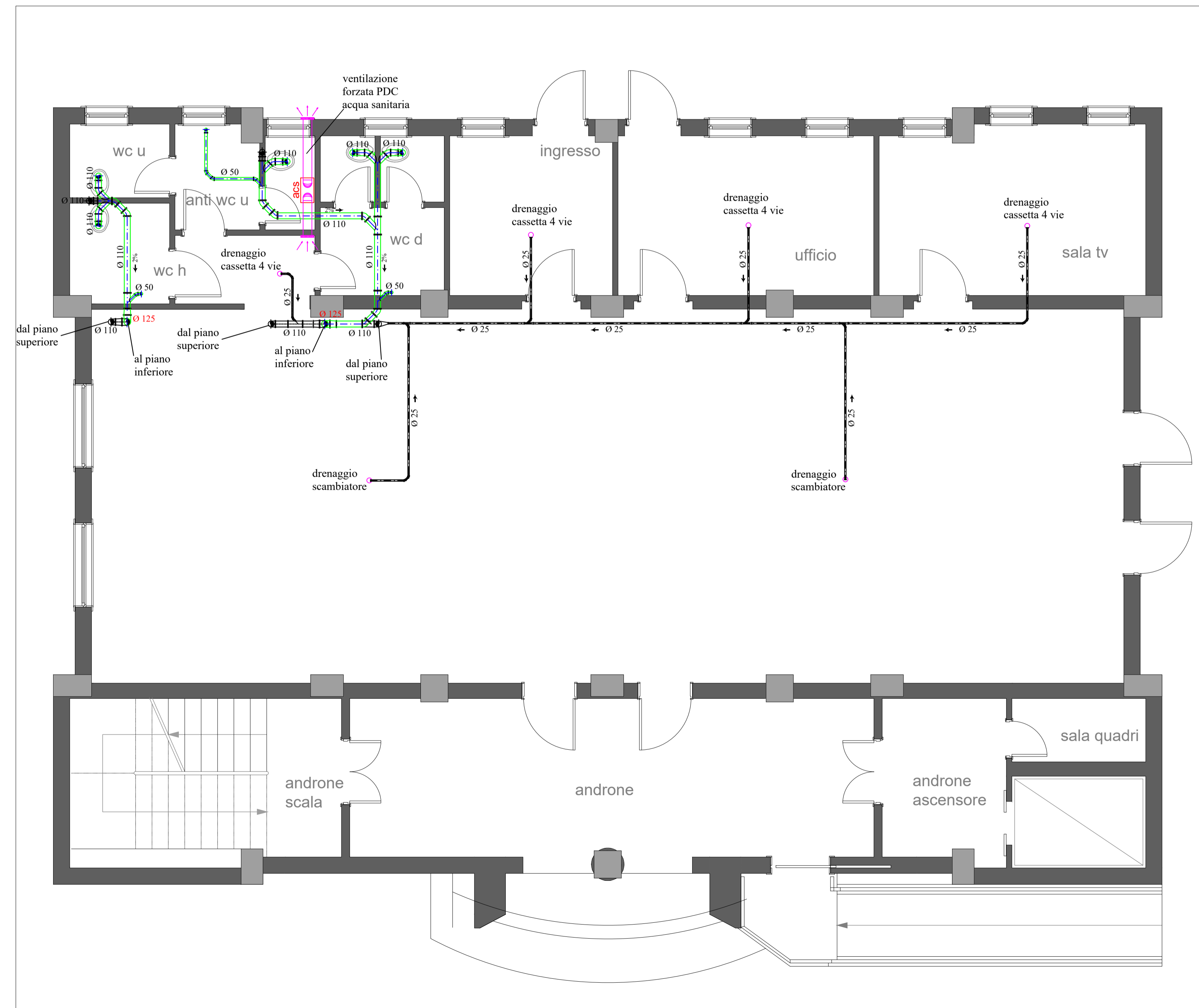
CARATTERISTICHE PDC ACQUA SANITARIA

	NUOS EVO80
COP	2,15
TEMPO DI RISCALDAMENTO	h:min 6,42
TEMP. MINIMAX ARIA	°C -5/42
POTENZA ELETTRICA MEDIA	W 250
CAPACITÀ NOMINALE ACCUMULO	lit. 80
POTENZA RESISTENZA	W 1200
PORTATA ARIA STANDARD	mc/h 100-200
PROTEZIONE ELETTRICA	IP24
DIAMETRO CONNESSIONI ACQUA	1/2M
MINIMA TEMPERATURA LOCALE ACCUMULO	°C 1
PRESSIONE STATICA DISPONIBILE	Pa 65



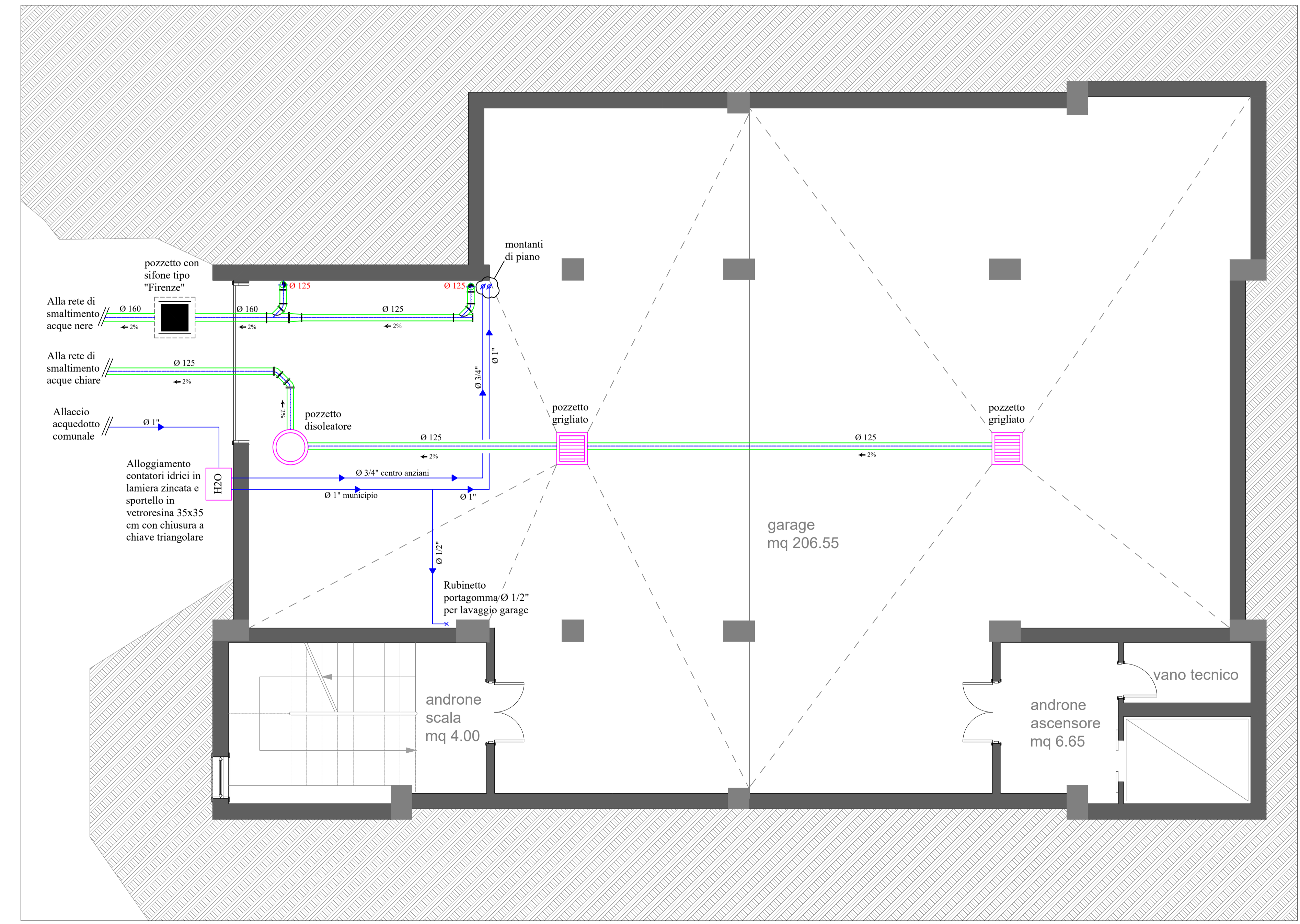
Ingombri Pompa di Calore acqua sanitaria

SCALA 1:10



Distribuzione impianto idrico-sanitario piano primo - scarichi

SCALA 1:50



Distribuzione impianto idrico-sanitario piano S1 - garage

SCALA 1:50