

COMUNE DI SUBIACO

P.zza S. Andrea, 1 00028 Subiaco (RM) Tel. 07748161 Fax 0774822370
 P.IVA 02300621006 C.F. 86000500580 info@comunesubiaco.com
 PEC: areasamministrativa@pec.comunesubiaco.com



Città Metropolitana di Roma Capitale



PROGETTAZIONE ESECUTIVA DEL CENTRO DI RACCOLTA - ISOLA ECOLOGICA PROGETTO ESECUTIVO

ELABORATO:

10

PROGETTO IMPIANTO ELETTRICO

SCALA:

PROGETTISTA: Arch. Roberto Simonelli IL RUP: Arch. Daniele Cardoli

Collaboratrice: Arch. Laura Rosella

DATA:

Novembre 2019

VISTI E ANNOTAZIONI:

Lampada LED a palo



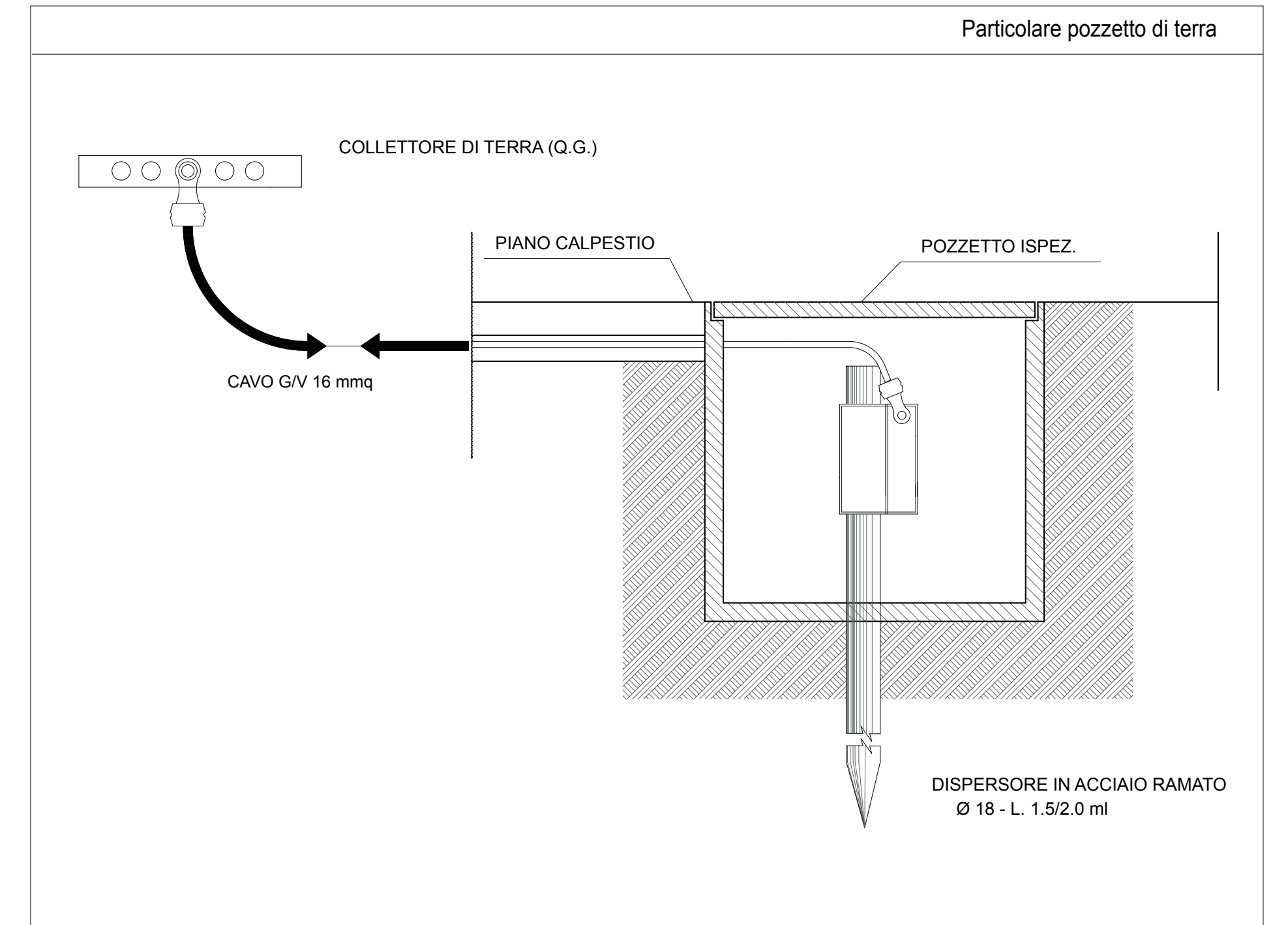
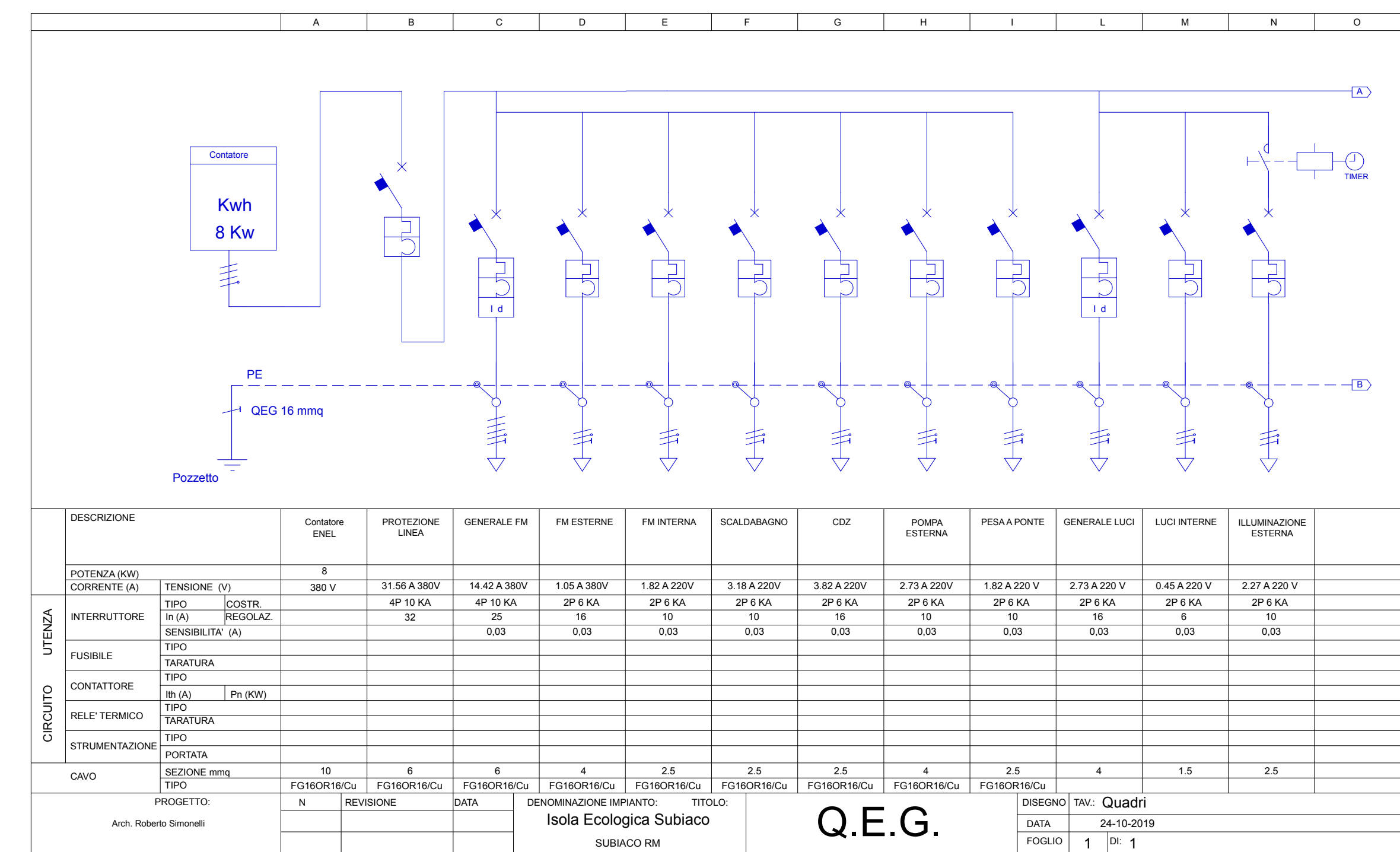
Pozzetto cablaggio cavi



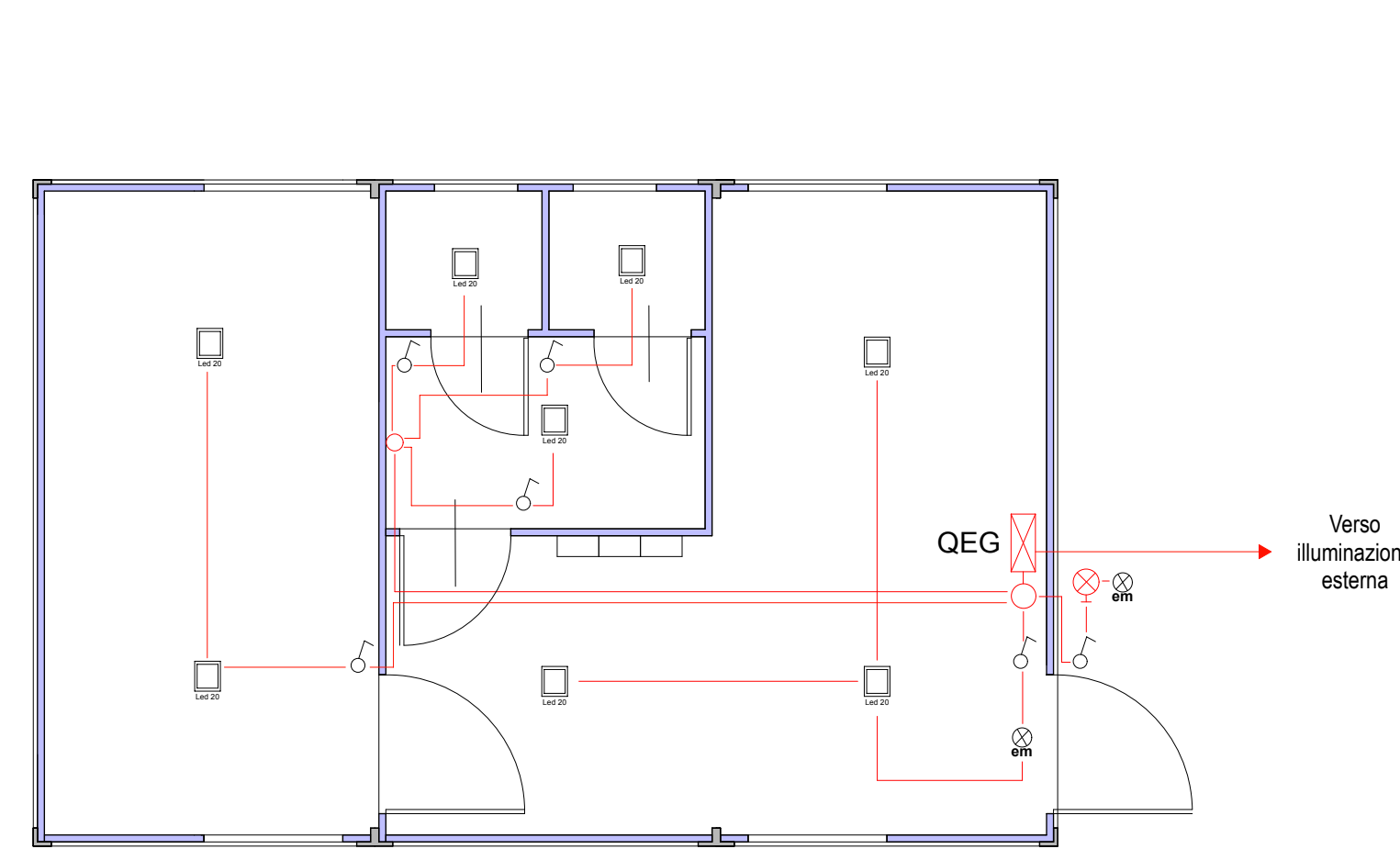
Pozzetto termoplastico



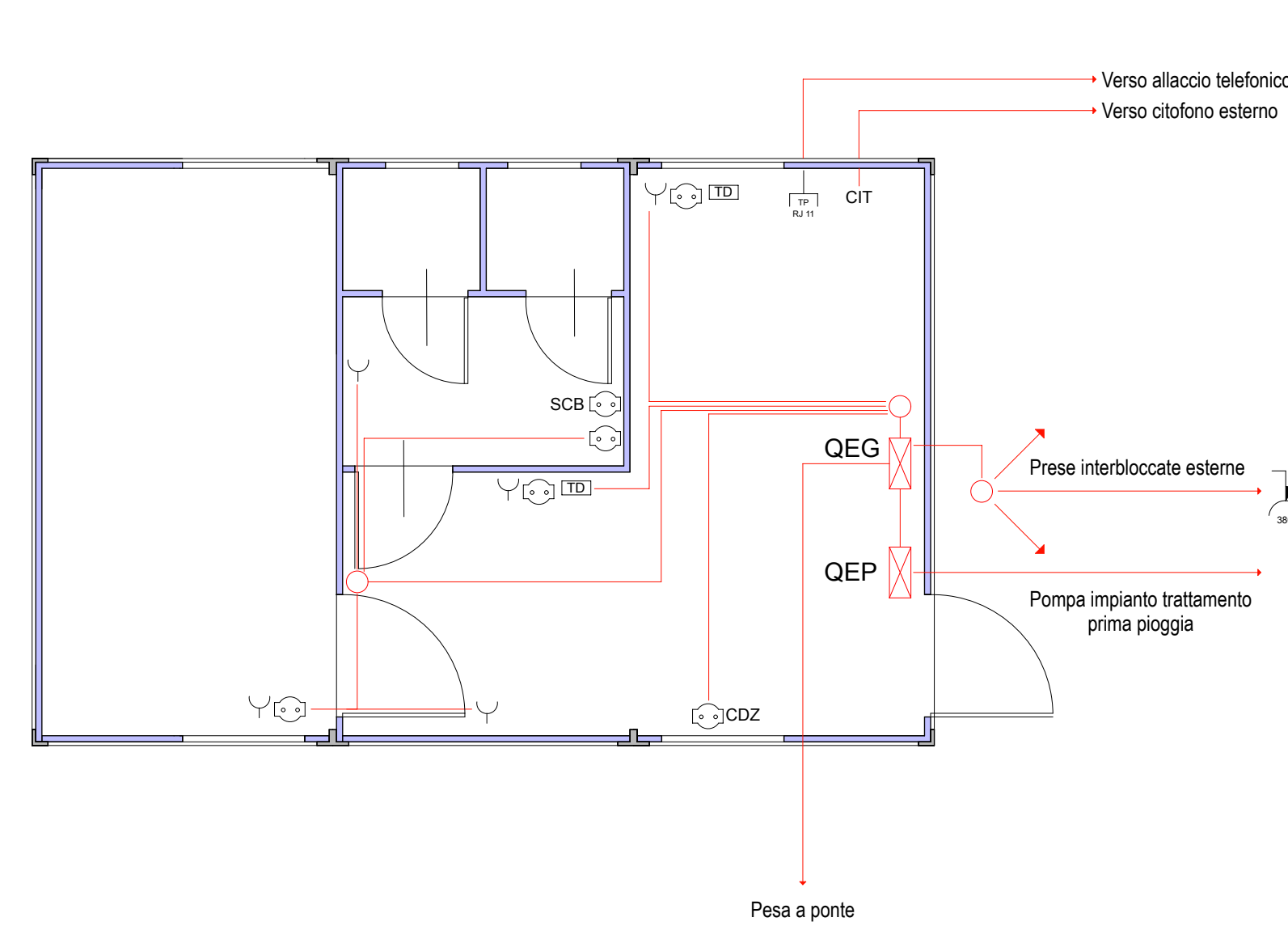
PLANIMETRIA GENERALE Scala 1:200 - Illuminazione e videosorveglianza



PIANTA ILLUMINAZIONE SCALA 1:50



PIANTA PRESE E DATI SCALA 1:50



LEGENDA

- Punto luce su palo
- Impianto illuminazione
- QUADRO ELETTRICO
- SCATOLA DERIVAZIONE
- PUNTO LUCE PARETE MAX 40W
- PLAF. LED 20W
- LAMP. EMERGEN. 18W
- PLAF. LED 30 W
- PRESA TD
- PRESA BIPASSO 10/16 A. 220 V
- POZZETTO 40X40 DA ESTERNO
- POZZETTO 30X30 DA ESTERNO
- INTERRUTTORE UNIPOLARE
- DEVIATORE UNIPOLARE
- PRESA SIEMENS 16 A. 220 V, 2P + N
- PRESA 16A CON INTERRUTTORE INTERBLOCCATO
- CAVIDOTTO IN CORRUGATI
- CAVIDOTTO IN PASSERELLA
- POZZETTO CON PALINA IN RAME DI MESSA A TERRA
- SENSORE DI MOVIMENTO

Pozzetto tipo lampione stradale

