



COMUNE DI CIVITAVECCHIA

Città Metropolitana di Roma Capitale

SERVIZIO 3 - Lavori Pubblici e Opere Infrastrutturali,
Immobili Comunali, Protezione Civile, Innovazione Tecnologica

Lavori di messa in sicurezza dei luoghi di lavoro ai sensi del D.Lgs 81/2008 e messa a norma degli stabili comunali ARCHIVIO - SEDE CENTRALE

PROGETTO ESECUTIVO

IL DIRIGENTE

Ing. GIULIO IORIO

IL PROGETTISTA

Ing. GIUSEPPE FABIANO



Consulenti attività specialistiche

Ing. Marcello ORSINI - imp. meccanici

Ing. Michele AVERNA - imp. elettrici

Titolo elaborato

ABACHI ELEMENTI COSTRUTTIVI

Data

25/11/2020

Codice elaborato

Scala

1:20 - 1:10

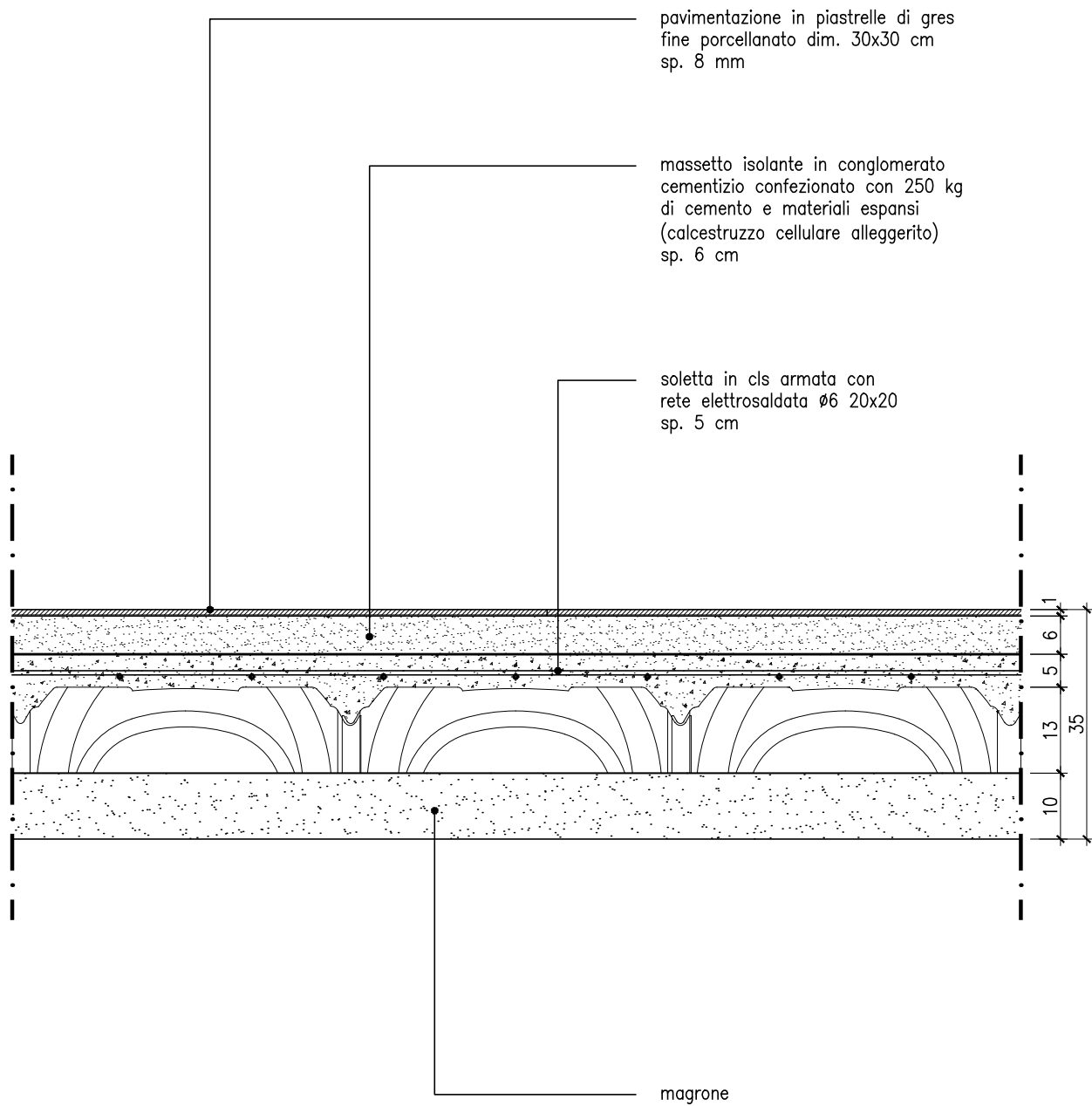
ARC_E_005

Rev.

00

File elab.:

02_E_ARC_D_005_00



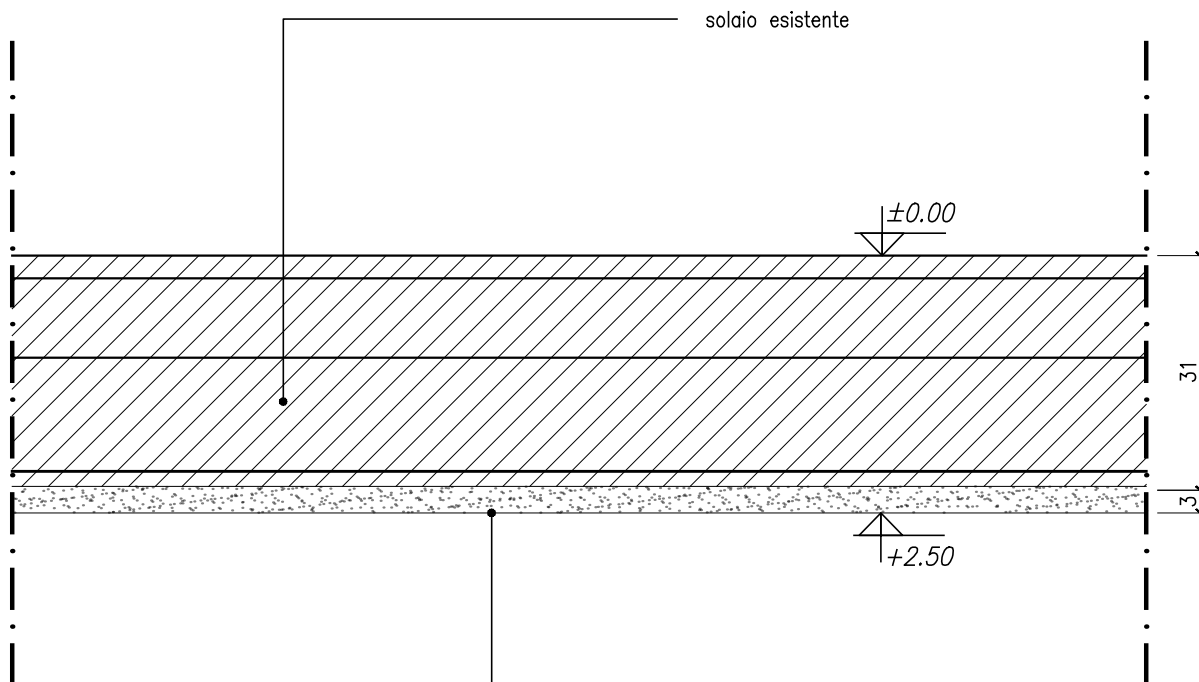
Note:

Solaio piano interrato

scala 1:10

Tipo

O_01



Intonaco premiscelato leggero a base gesso, leganti idraulici, vermiculite e additivi speciali per interni, per la protezione al fuoco, applicato a spruzzo in una mano, classe di resistenza al fuoco REI 120 sp. 30 mm

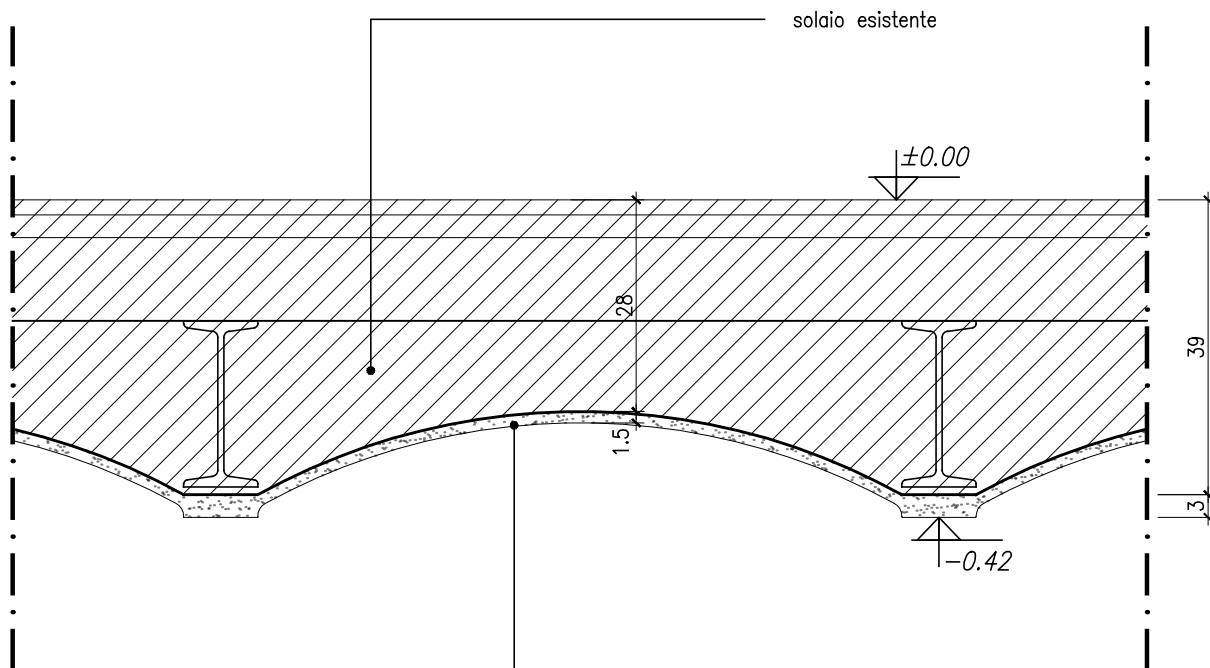
Note:

Intonaco zona Atrio - Consultazione

scala 1:10

Tipo

0_02



Intonaco premiscelato leggero a base gesso, leganti idraulici, vermiculite e additivi speciali per interni, per la protezione al fuoco, applicato a spruzzo in una mano, classe di resistenza al fuoco REI 120
 sp. 30 mm su profilo metallico
 sp. 15 mm su voltine in laterizio

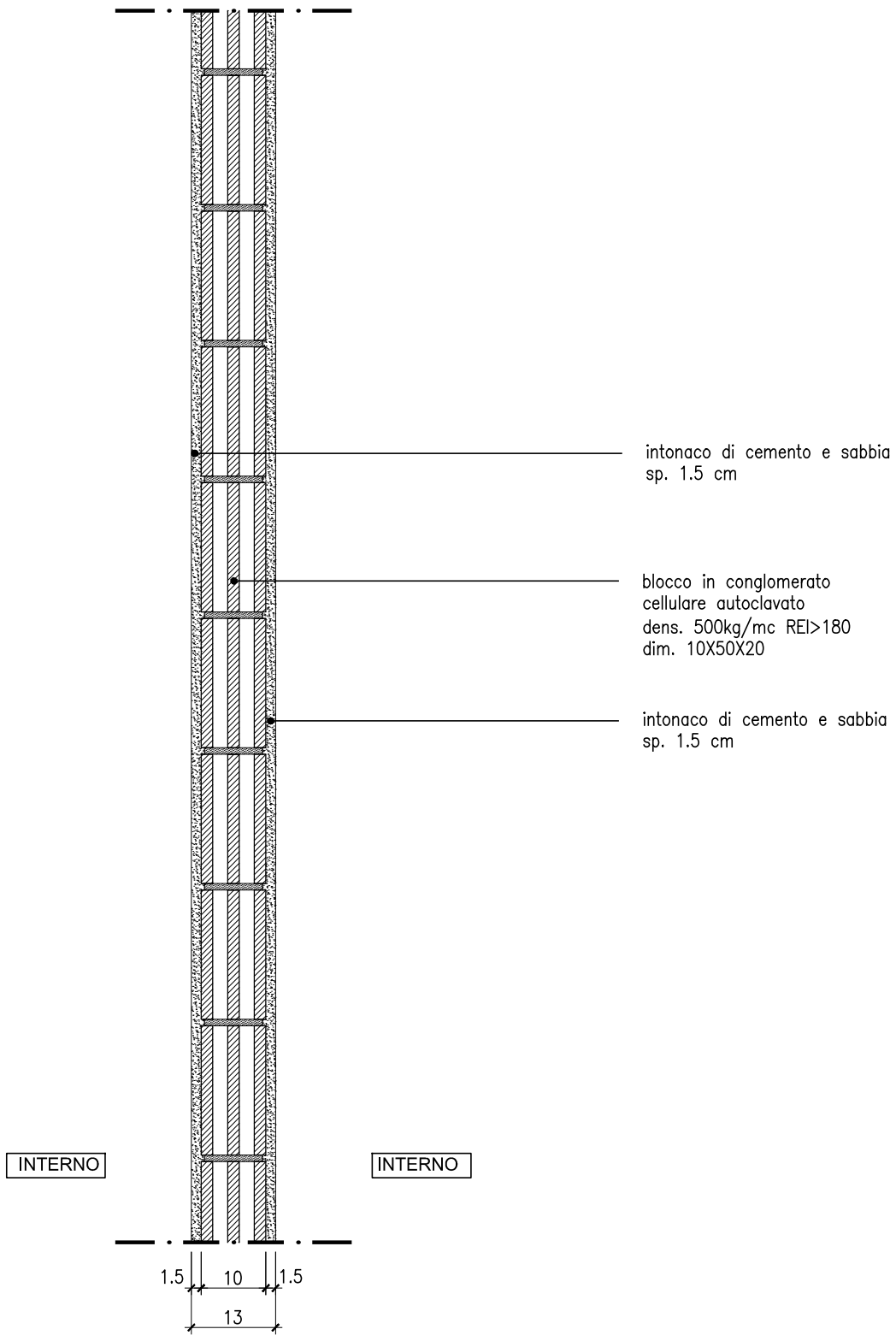
Note:

Intonaco zona Archivio

Tipo

0_03

scala 1:10



Note:

Tramezzi interni

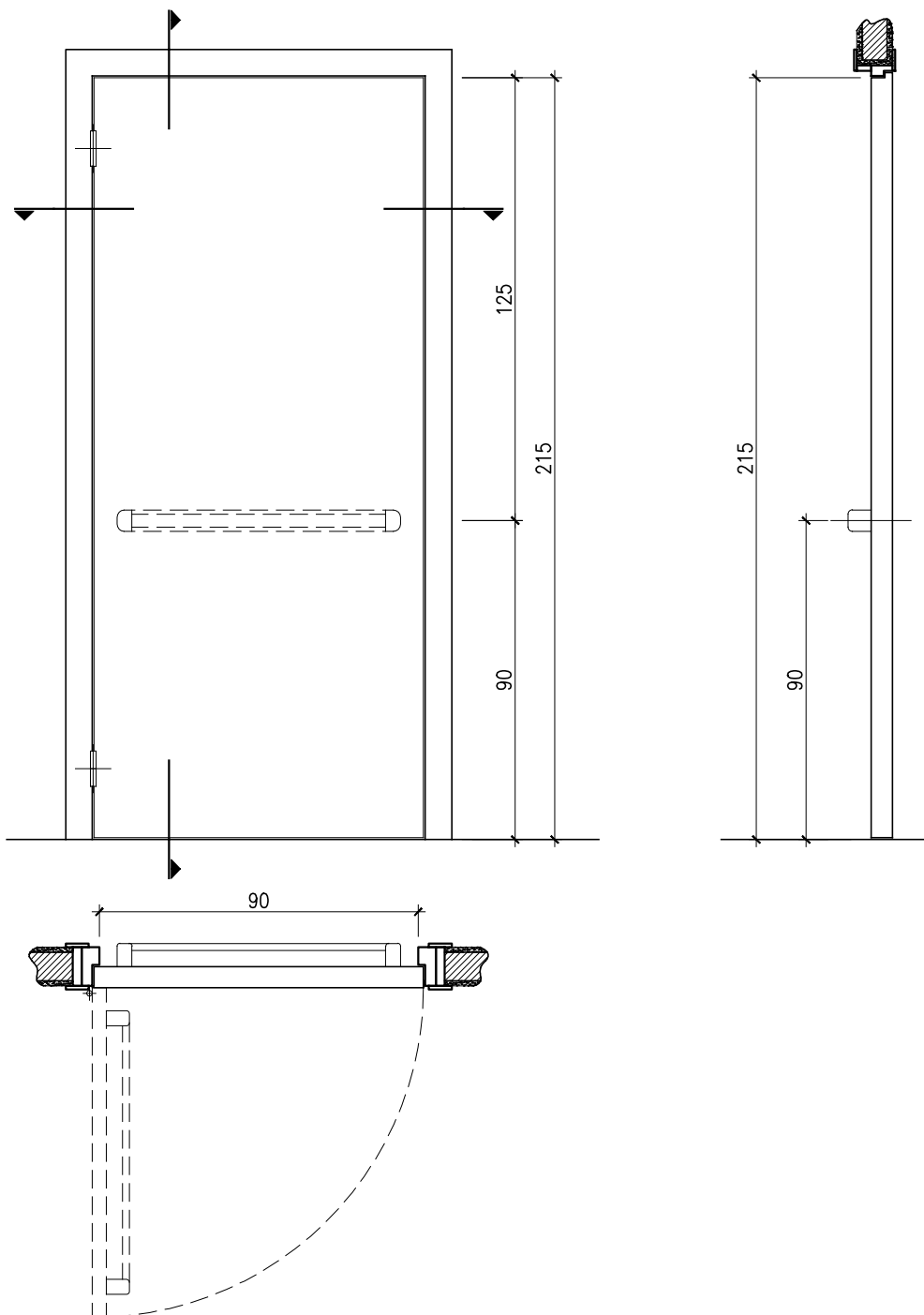
Tipo

M_01

scala 1:10

CARATTERISTICHE

Controtelaio:	Sì.
Telaio:	Profilo in lamiera di acciaio verniciato
Mostra:	Metallo
Anta:	Metallica in lamiera di acciaio preverniciato
Mano d'apertura:	Destra (d).
Colore:	A scelta della D.L.
Tipo di apertura:	Anta a un battente apribile solo dall'interno.
Classe REI:	—
Maniglia:	Acciaio inox satinato
Cerniere:	Alluminio estruso con perno in acciaio.
Dispositivi speciali:	Push-bar, chiudiporta automatico, regolatore di chiusura
Serratura:	Serratura con chiave.

**Note:****Porta esterna Archivio**

Quantità: 1

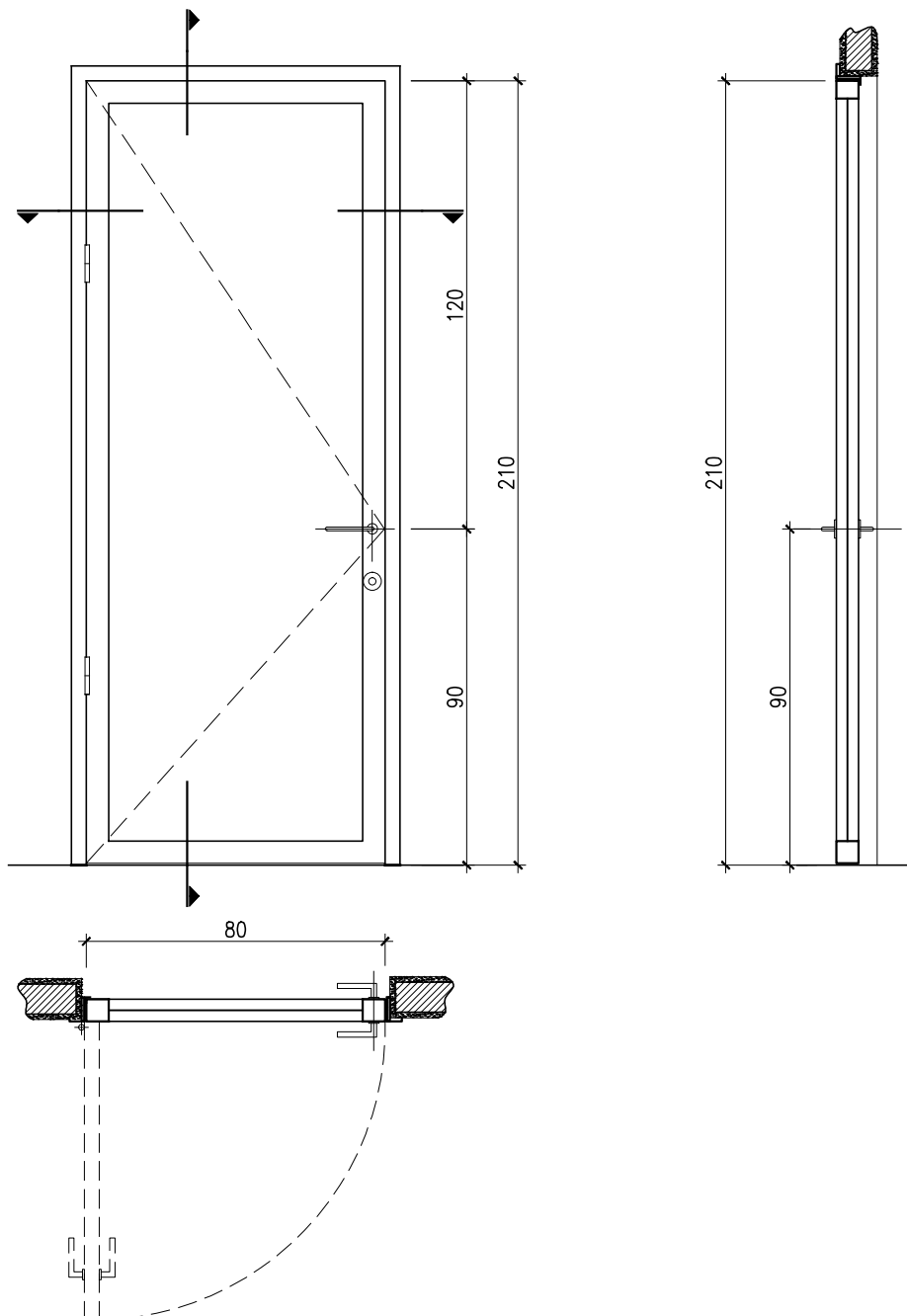
scala 1:20

Tipo

PE_01

CARATTERISTICHE

Controtelaio:	Sì.
Telaio:	Acciaio
Mostra:	Alluminio
Anta:	Alluminio con vetrocamera
Mano d'apertura:	Destra (d).
Colore:	A scelta della D.L.
Tipo di apertura:	Anta a un battente.
Classe REI:	-
Maniglia:	Acciaio inox satinato
Cerniere:	Alluminio estruso con perno in acciaio
Dispositivi speciali:	-
Serratura:	Serratura con chiave.



Note:

Porta esterna Archivio

Quantità: 1

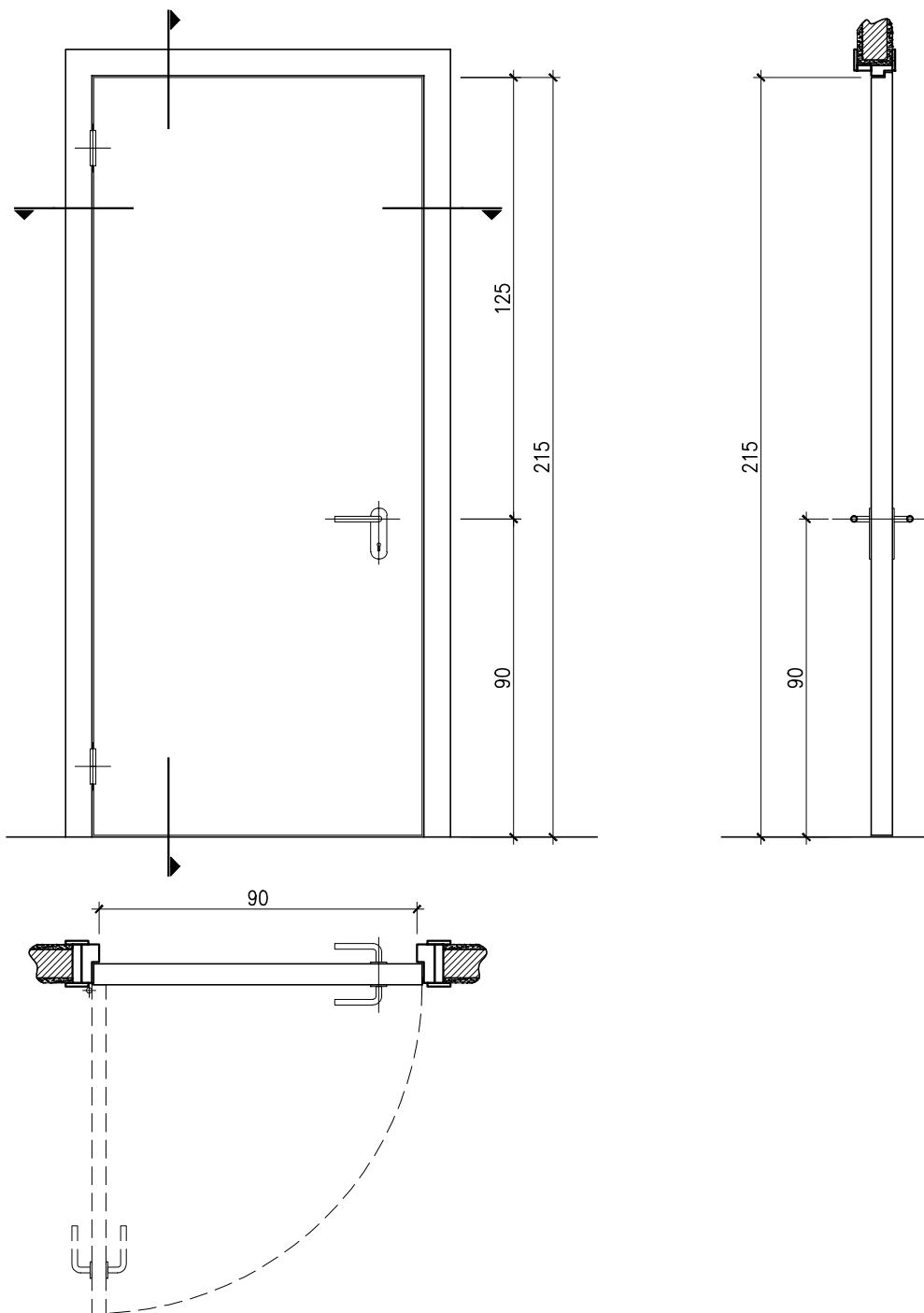
scala 1:20

Tipo

PE_02

CARATTERISTICHE

Controtelaio:	Sì.
Telaio:	Profilo in lamiera di acciaio verniciato
Mostra:	Metallo
Anta:	Metallica in lamiera di acciaio preverniciato
Mano d'apertura:	Destra (d).
Colore:	A scelta della D.L.
Tipo di apertura:	Anta a un battente.
Classe REI:	90
Maniglia:	Antifortunistica in nylon
Cerniere:	Alluminio estruso con perno in acciaio.
Dispositivi speciali:	Congegno di autochiusura
Serratura:	Serratura con chiave.



Note:

Porta ingresso locale archivio

Quantità: 1

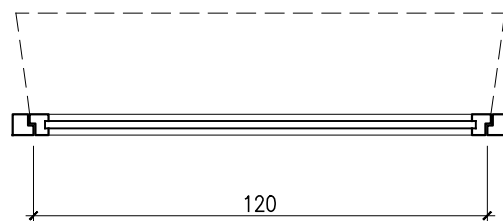
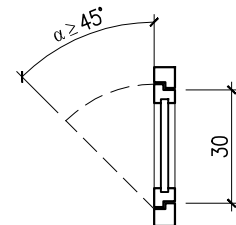
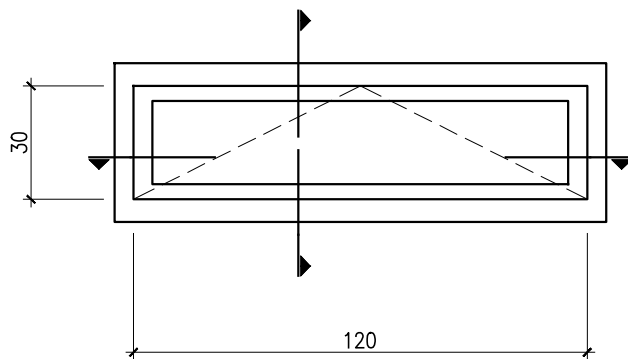
scala 1:20

Tipo

PR_01

CARATTERISTICHE

Controtelaio:	Sì.
Telaio:	Acciaio.
Mostra:	Alluminio.
Anta:	Alluminio con vetrocamera
Mano d'apertura:	Destra (d) / Sinistra (s).
Colore:	A scelta della D.L.
Tipo di apertura:	Anta a un battente vasistas.
Avvolgibile:	—
Maniglia:	Acciaio inox satinato
Cerniere:	Alluminio estruso con perno in acciaio.
Dispositivi speciali:	Meccanismo di apertura-chiusura a cavo flessibile
Serratura:	—



Note:

Finestre archivio

Quantità: 5

Tipo

F_01

scala 1:20

NOTE

- Tutte le quote delle forometrie di porte e finestre indicano la luce netta di passaggio dell'infisso
- La larghezza del vano murario per l'alloggio di porte utilizzate come US dovrà essere verificato in funzione del dispositivo di apertura scelto per la porta stessa, in maniera tale da conservare invariata la luce netta di passaggio.
- Per la posizione e la corrispondenza degli elementi costruttivi si rimanda agli elaborati del Progetto Architettonico Esecutivo.
- In particolare agli elaborati 02_E_ARC_D_004 – 02_E_ARC_D_005.
- Le dimensioni riportate sugli elaborati saranno da verificare preventivamente in cantiere.