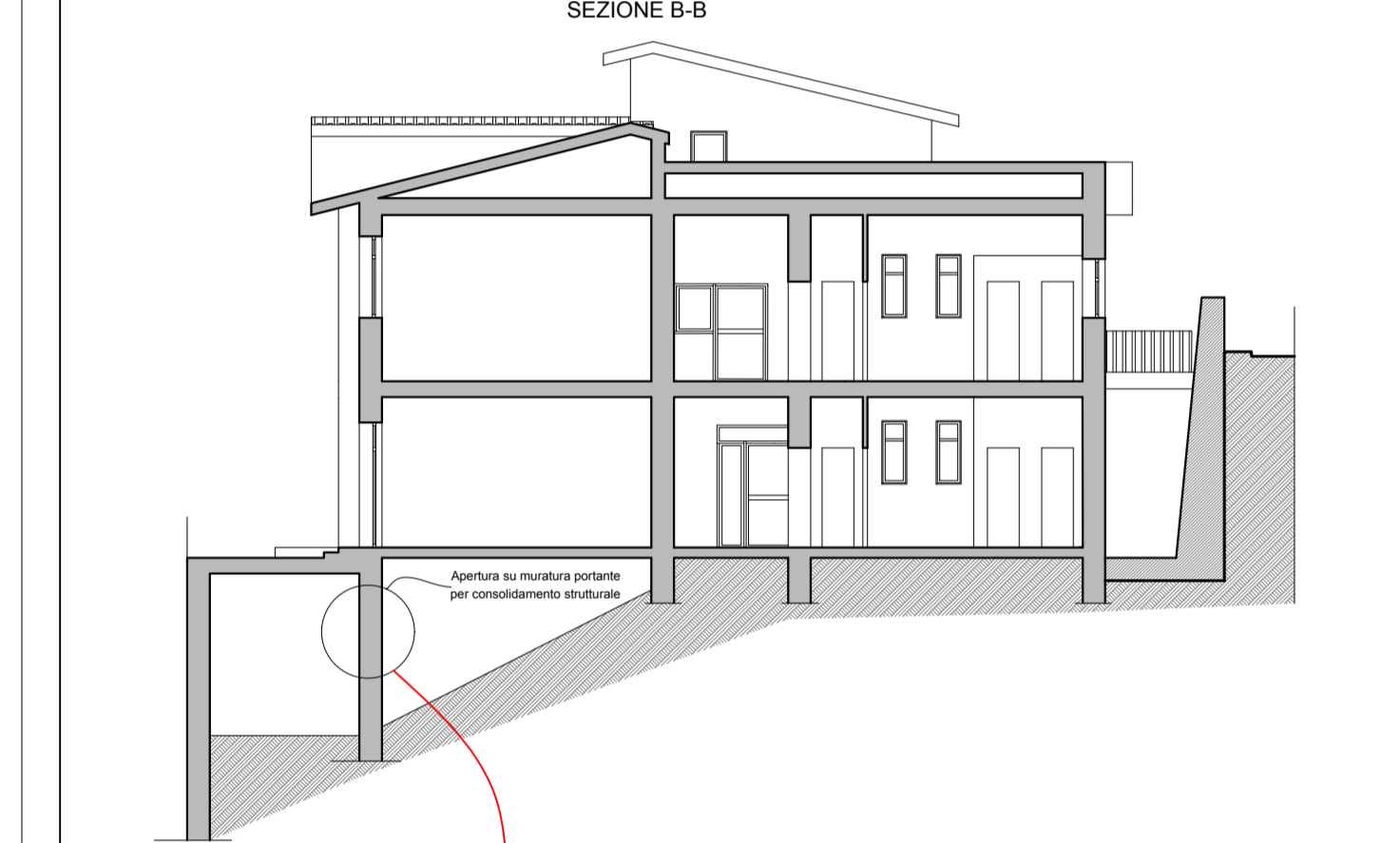




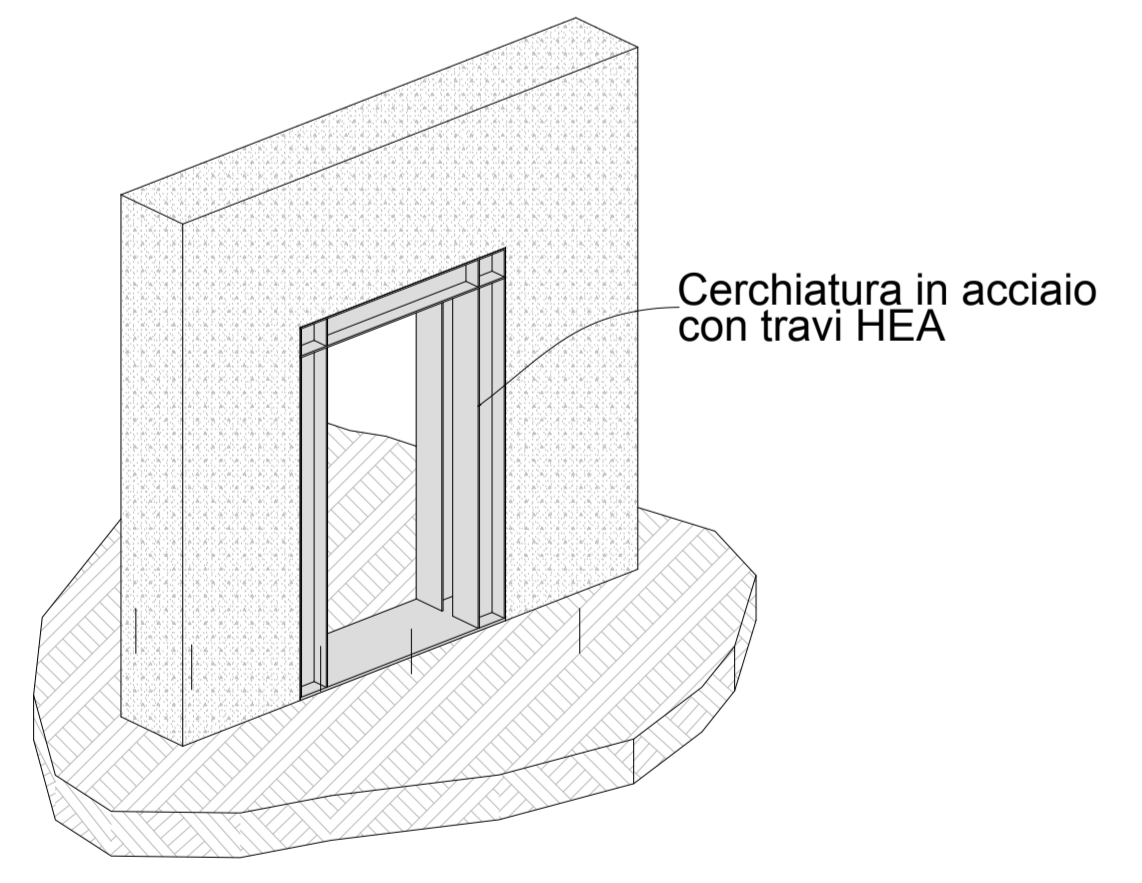
INTERVENTI STRUTTURALI CORPO B	DATA Settembre 2020
PROGETTO DEFINITIVO	AGG. 1
	SCALA Varie
Progettista: Arch. Daniele Cardoli	ELABORATO
Supporto: Ing. Vincenzo Pitta	10.0

MATERIALI
 RETI ELETTROSALDATE
 N° 400 mmx2
 N° 500 mmx2
 ACCIAI DA C.A.
 B450C
 BETONCINO PER INTONACO ARMATO
 Intonaco con sponda matita a base di sabbia e cemento tipo 425
 artritico dosato 300 chilogrammi a pasta finta di spessore

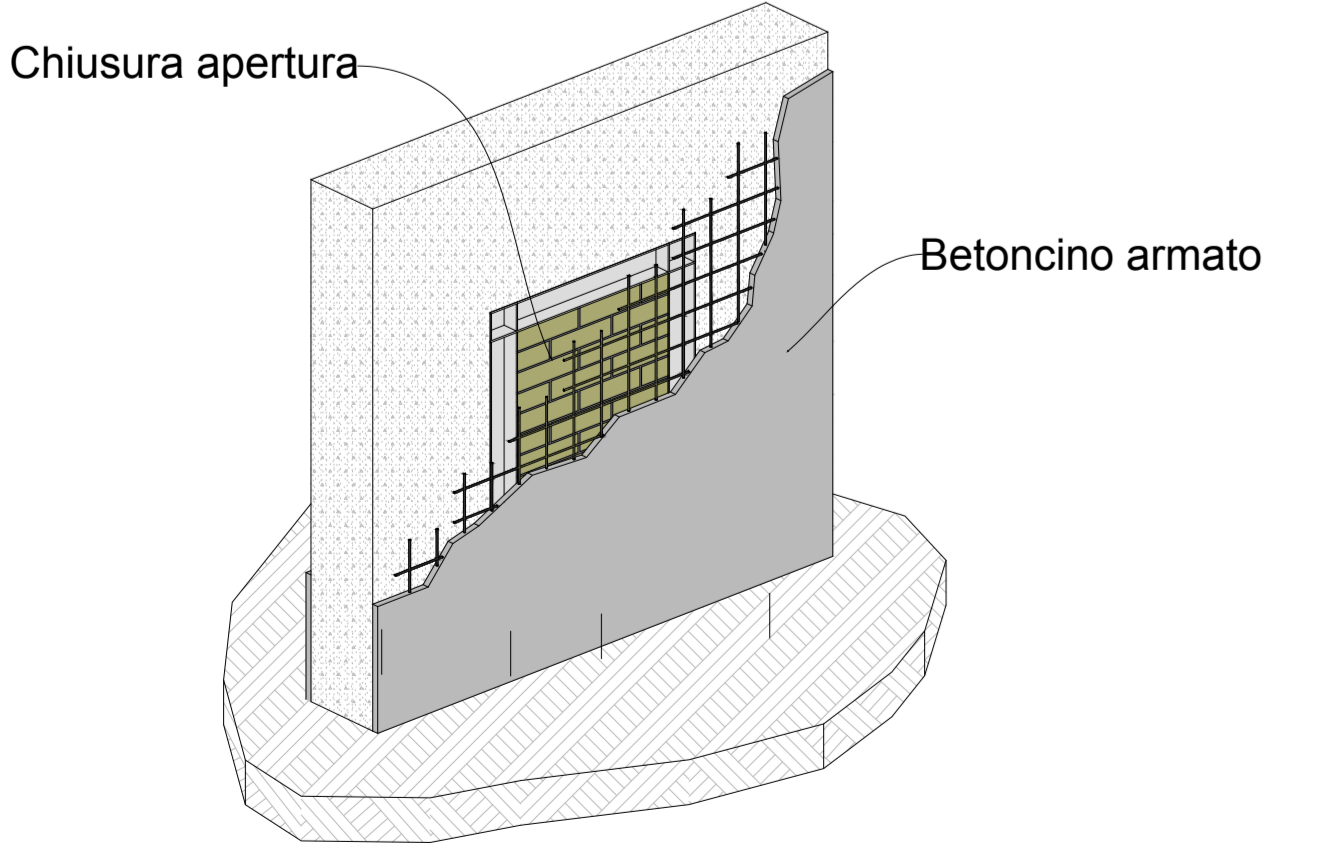


DETTAGLIO A
 APERTURA SU MURATURA PORTANTE
 PER CONSOLIDAMENTO STRUTTURALE

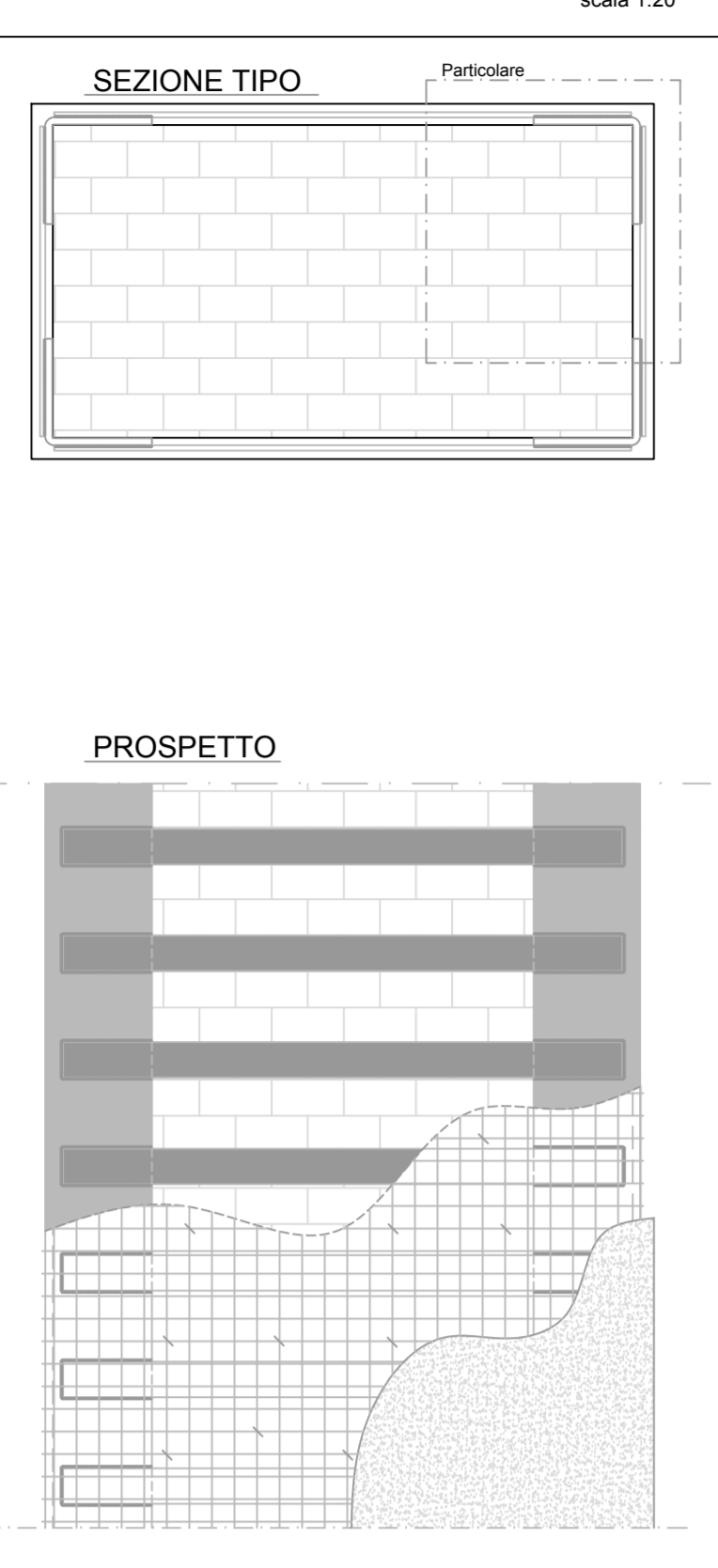
CERCHIATURA PER
 REALIZZAZIONE APERTURA



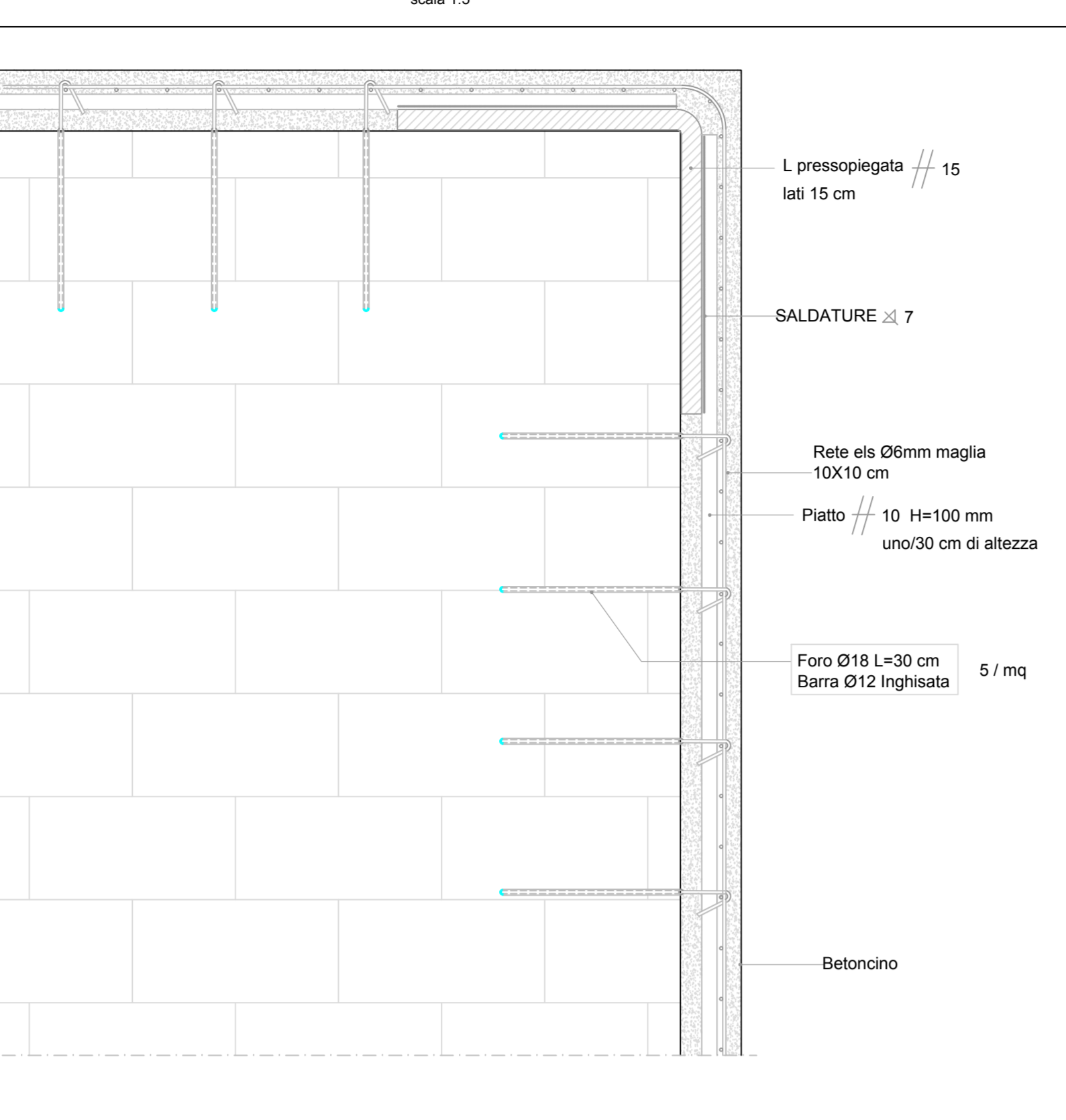
CHIUSURA DELL'APERTURA E CONSOLIDAMENTO
 CON BETONCINO ARMATO



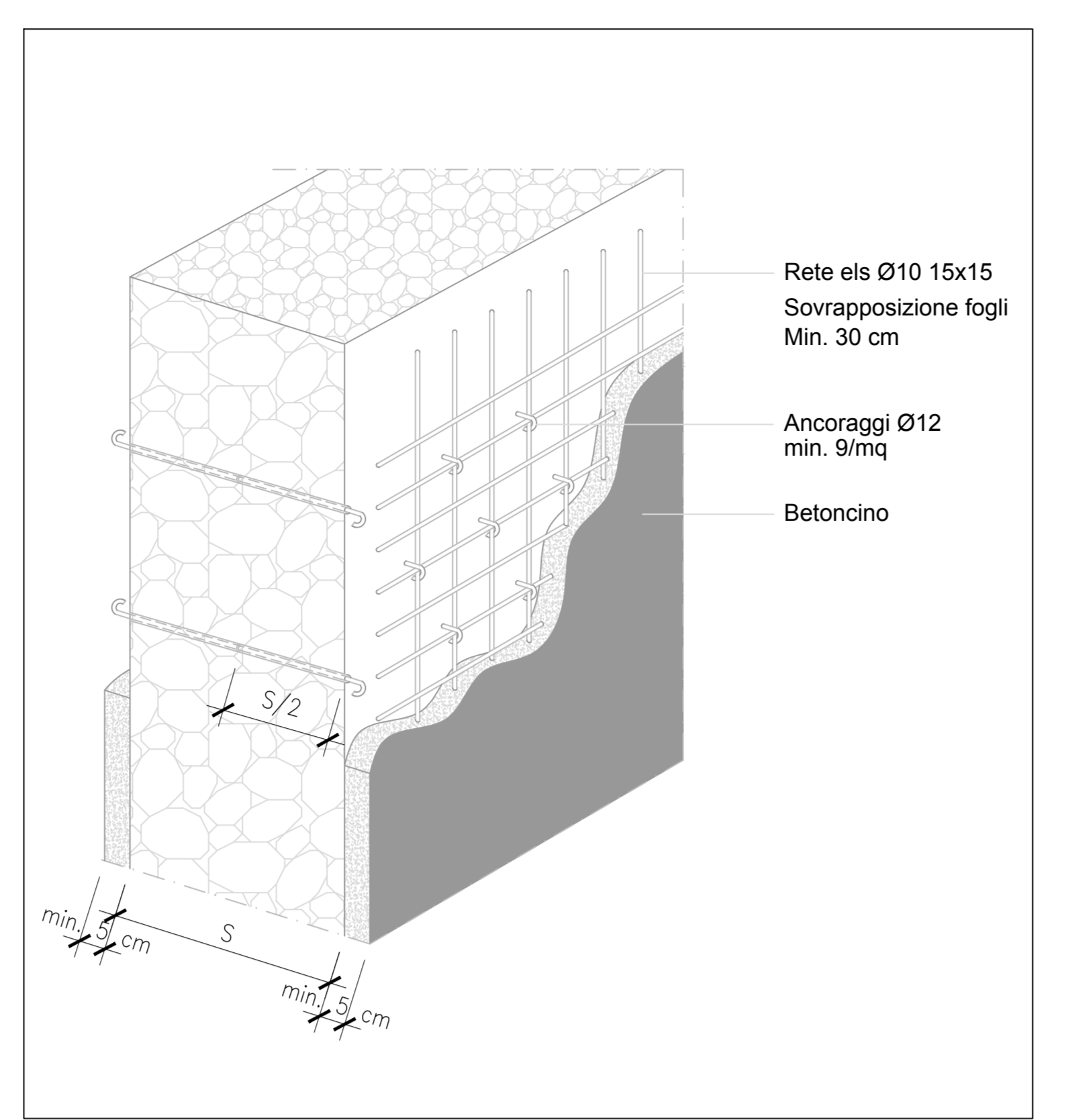
Cerchiatura Maschi murari
 scala 1:20



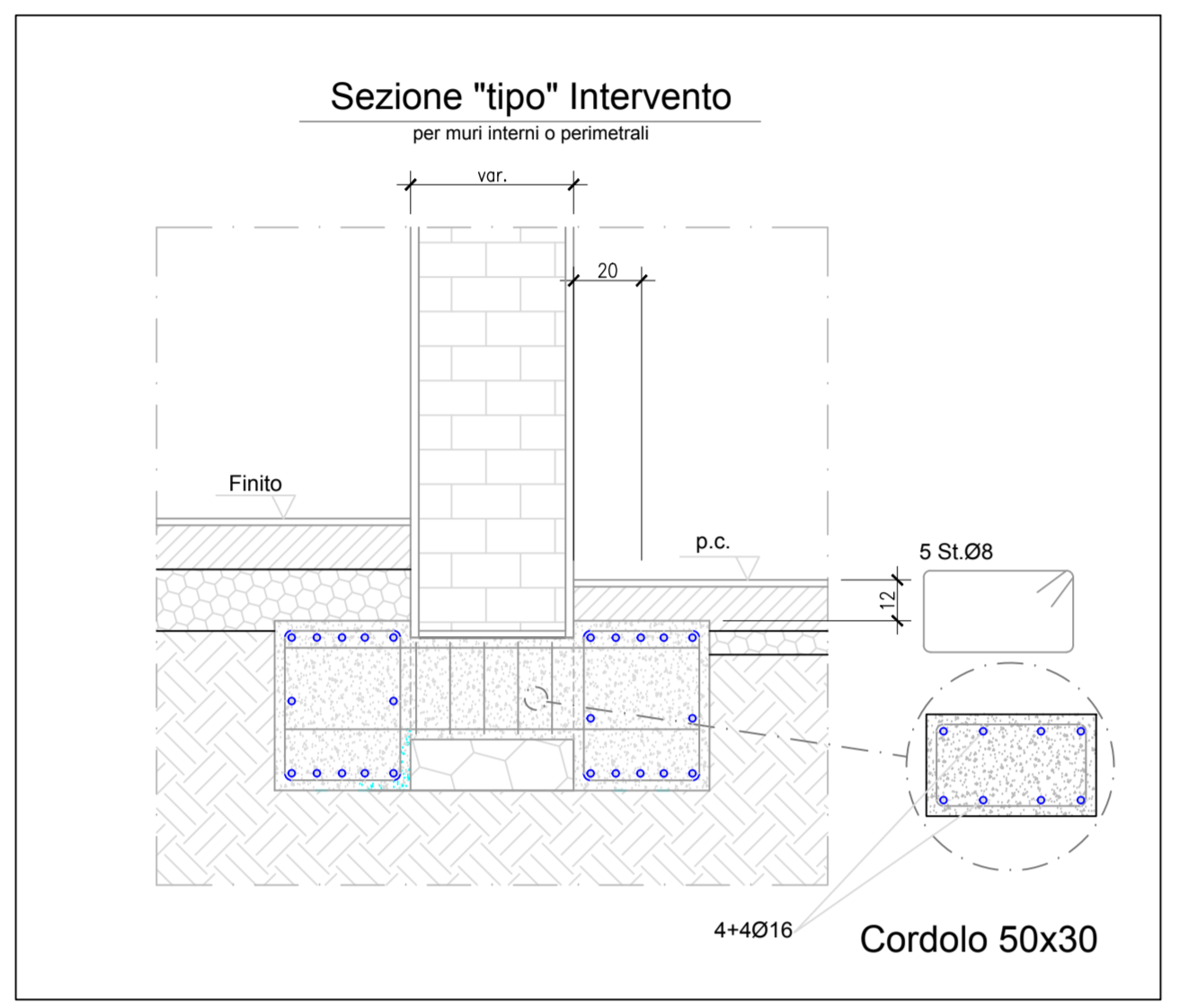
Particolare cerchiatura
 scala 1:5



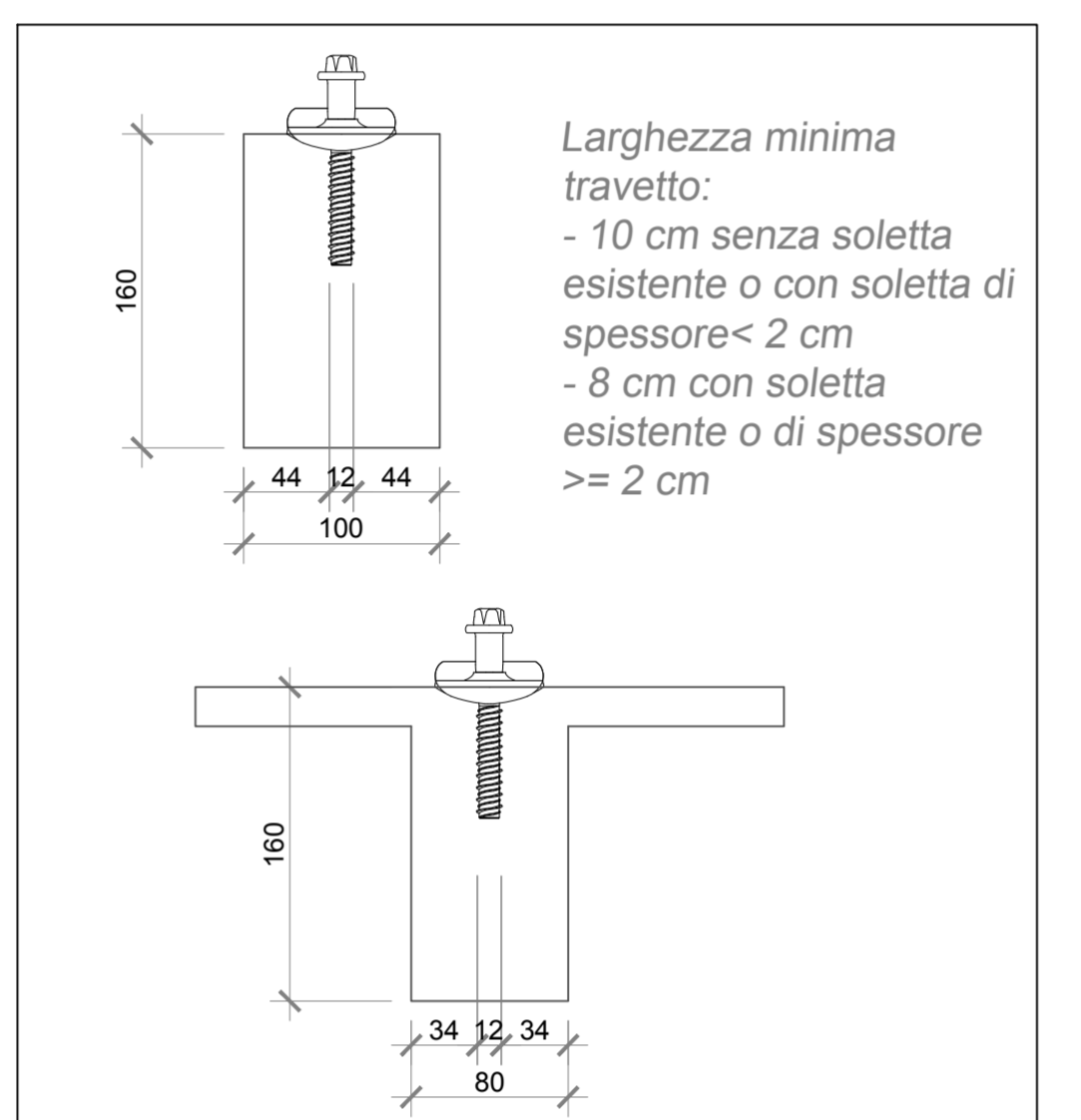
Intonaco armato bilaterale



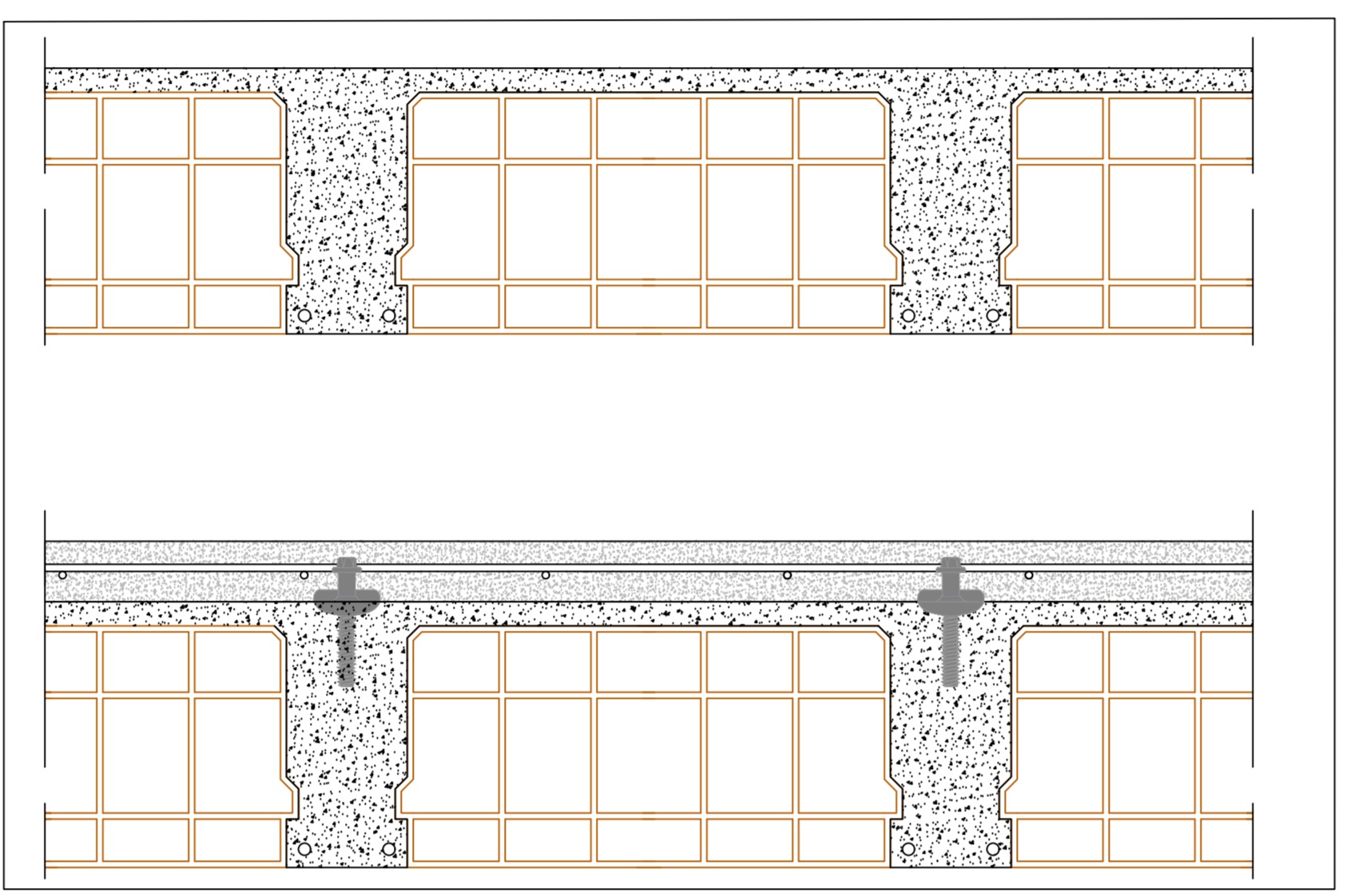
PARTICOLARE FONDAZIONE
 scala 1:20



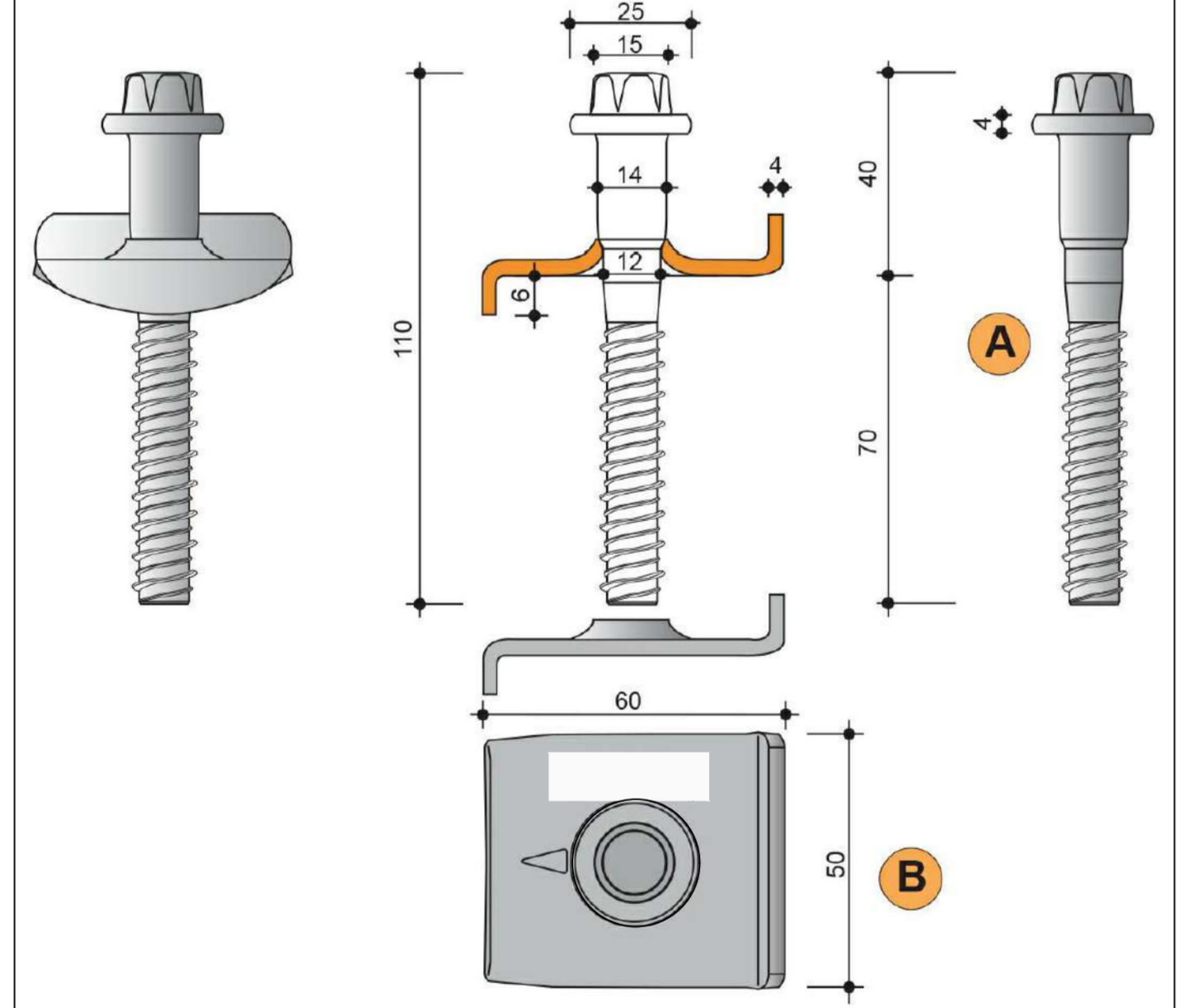
PARTICOLARE CONNETTORE



SOLAI ESISTENTE CON SOLETTA ESIGUA + CONNETTORI E NUOVA SOLETTA



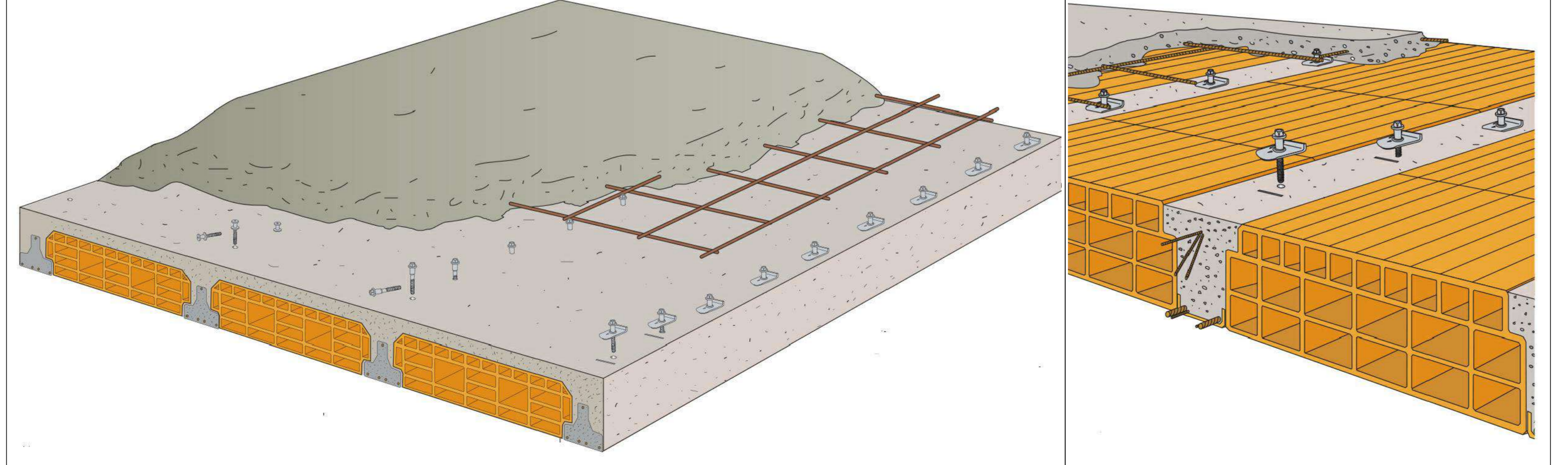
IMMAGINI DI RIFERIMENTO



Connettore tipo



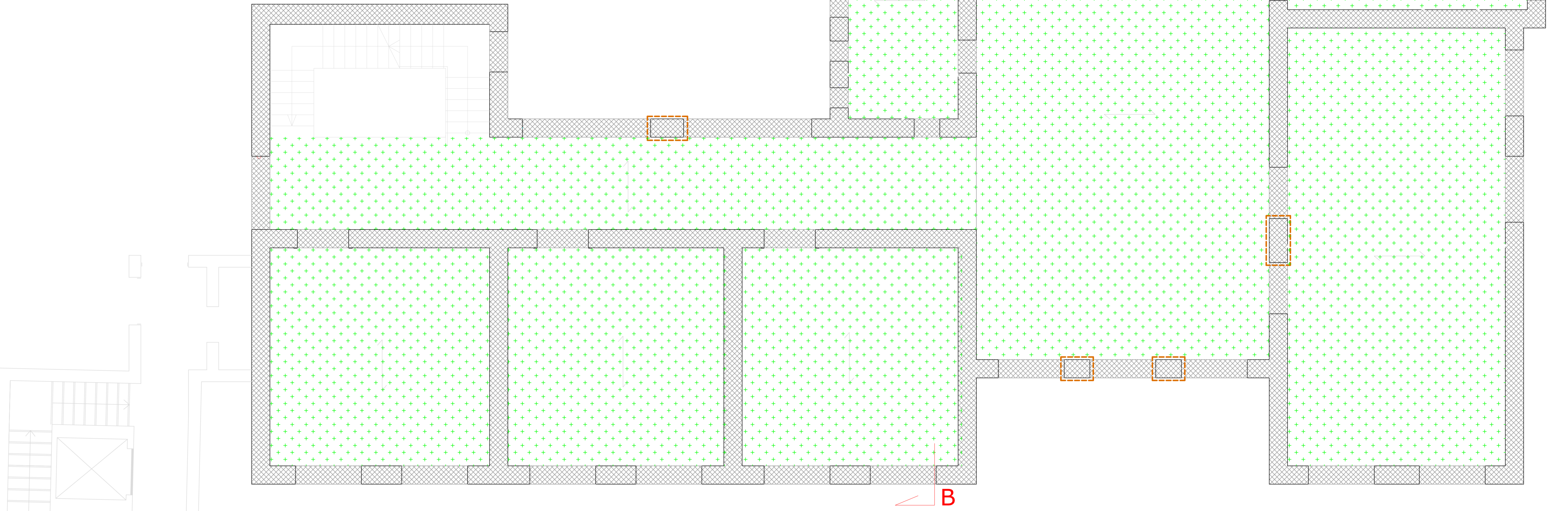
Intervento consolidamento solaio in latero-cemento



Schema di posa e fissaggio

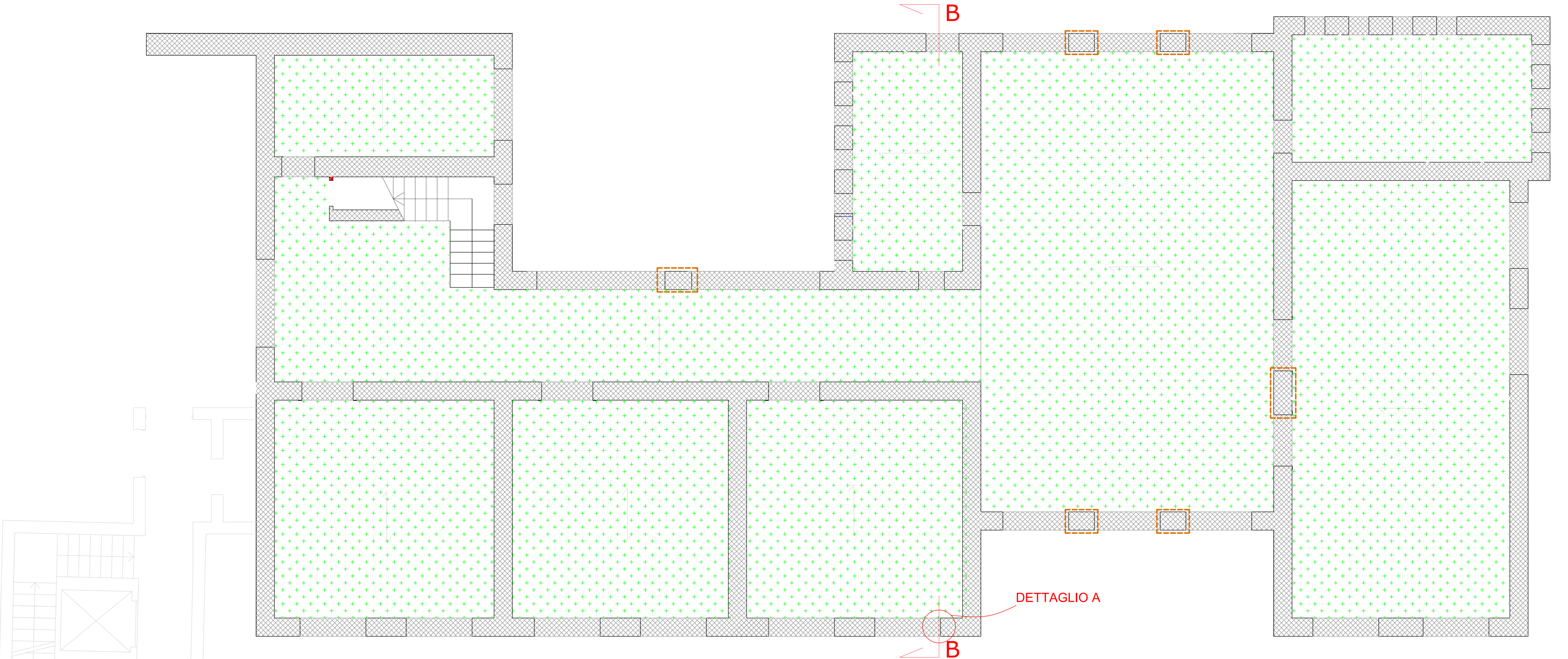
LEGENDA DELLE LAVORAZIONI

- CONSOLIDAMENTO DI MURATURE INTONACO ARMATO BILATERALE
- CERCHIATURA DI MASCHI MURARI
- INTERVENTO DI CONSOLIDAMENTO DEI SOLAI



CARPENTERIA PIANO PRIMO

scala 1:50



CARPENTERIA PIANO TERRA

scala 1:50