



COMUNE DI GALLICANO NEL LAZIO

CITTA' METROPOLITANA DI ROMA CAPITALE

LAVORI DI MIGLIORAMENTO SISMICO DELLA SCUOLA DELL'INFANZIA
"SUOR GIOVANNA ROMANO" NEL COMUNE DI GALLICANO NEL LAZIO

PROGETTO ESECUTIVO

RELAZIONE DI CALCOLO

(All.1-Lista di calcolo edificio scolastico)

Raggruppamento Temporaneo di Professionisti (R.T.P.)

Capogruppo: Dott.Ing. Alessandro VERRECCHIA

Membro: Dott.Ing. Francesco VIOLÒ

Membro: Geom. Emiliano CAMPOLI

Scala:

Allegati n. **89**

Progr. n. **RS-04**

Tav. n.

Data: **11/2017**

Agg.:

Agg.:

IL TECNICO INCARICATO

Dott.Ing. Alessandro VERRECCHIA



IL TECNICO INCARICATO

Dott.Ing. Francesco VIOLÒ



IL TECNICO INCARICATO

Geom. Emiliano CAMPOLI



FASCICOLO DEI CALCOLI

Comune: di Galliciano (FR)

Titolo del progetto: Lavori di miglioramento sismico della scuola dell'infanzia "Suor Giovanna Romano" via Aldo Moro

Committente:

Opera: di Migloramento sismico

Data:
NOVEMBRE 2017

Progettista:
Alessandro VERRECCHIA

FASCICOLO DEI CALCOLI

DIMOSTRAZIONE NUMERICA DELLA SICUREZZA DELL'OPERA E DEL RAGGIUNGIMENTO DELLE PRESTAZIONI ATTESE

INDICE:

PRESENTAZIONE DEI RISULTATI		4
TABULATI DI INPUT		7
Dati generali		7
Impalcati	7	
Percentuali Spostamento masse impalcati		7
Combinazioni del Sisma in X e Y e Verticale	7	
Spettri di risposta	8	
Caratteristiche del terreno		9
Materiali	10	
Input - Aste - Tabella sezioni tipo	11	
Aste - Geometria e vincoli		12
TABULATI DI VERIFICA	23	
Verifica Degli Spostamenti Relativi		23
Risultati Analisi Dinamica - Spostamenti - Involuppi - Impalcati (SLD)	26	
Risultati Analisi Dinamica - Massime tensioni sul terreno aste	27	
Risultati Analisi Dinamica - Spostamenti massimi - Nodi		28
Risultati Analisi Dinamica - Spostamenti massimi - Impalcati	32	
Risultati Analisi Dinamica - Spostamenti massimi - Impalcati (SLD)	32	
VERIFICHE STATO LIMITE ULTIMO	33	
Verifica delle travi	32	
Verifica dei Pilastri		53
Verifica delle travi	628	

Il Progettista

Alessandro VERRECCHIA

MODELLAZIONE

La struttura è costituita da diversi elementi distinti, in base alla loro funzione, in

[lista elementi del modello]

I livelli di sicurezza scelti dal Committente e dal Progettista in funzione del tipo e dell'uso della struttura, nonché in funzione delle conseguenze del danno, con riguardo a persone, beni, e possibile turbativa sociale, compreso il costo delle opere necessarie per la riduzione del rischio di danno o di collasso, hanno indirizzato al progetto di una struttura con i seguenti requisiti:

- sicurezza nei confronti degli Stati Limite Ultimi (SLU)
- sicurezza nei confronti degli Stati Limite di Esercizio (SLE)
- sicurezza nei confronti di deformazioni permanenti inaccettabili: Stato Limite di Danno (SLD).

La struttura è stata schematizzata con un modello spaziale agli elementi finiti che tengono conto dell'effettivo stato deformativo e di sollecitazione, secondo l'effettiva realizzazione. I vincoli esterni della struttura sono stati caratterizzati, a seconda degli elementi in fondazione se presenti, con: travi winkler, plinti diretti, plinti su pali, platee; ovvero con vincoli perfetti di incastro, appoggio, carrello, ecc. I vincoli interni sono stati schematizzati secondo le sollecitazioni mutuamente scambiate tra gli elementi strutturali, inserendo, ove opportuno, il rilascio di alcune caratteristiche della sollecitazione per schematizzare il comportamento di vincoli interni non iperstatici (cerniere, carrelli, ecc.). Il modello agli elementi finiti è stato calcolato tenendo conto dell'interazione tra strutture in fondazione e strutture in elevazione, consentendo un'accurata distribuzione delle azioni statiche e sismiche; il calcolo viene eseguito considerando il comportamento elastico lineare della struttura. I solai sono schematizzati come aree di carico, sulle quali vengono definiti i carichi permanenti (QP Solai), carichi fissi (QFissi Solai) e variabili (QV solai); tali carichi vengono assegnati alle aste in modo automatico in relazione all'influenza delle diverse aree di carico. Le masse corrispondenti ai carichi variabili sui solai nelle combinazioni sismiche vengono trattate in maniera automatica mediante un coefficiente moltiplicativo definito insieme alla tipologia del solaio.

Il modello utilizzato è stato valutato alla luce dei diversi scenari di carico a cui viene sottoposta la struttura durante la sua costruzione e la sua vita, atto a garantire la sicurezza e la durabilità della stessa. Per la tipologia strutturale affrontata non è stato necessario definire scenari di contingenza, quindi non è stata schematizzata la struttura durante le fasi costruttive, e si ritiene che non ci siano variazioni del modello di calcolo e degli schemi di vincolo, durante la vita dell'opera. Per il dettaglio degli scenari di calcolo si faccia riferimento alla "Relazione di Calcolo"

Il progetto e la verifica degli elementi strutturali è stato effettuato seguendo la teoria degli Stati limite. I parametri relativi alle verifiche effettuate sono riportati nella Relazione di Calcolo.

Il solutore agli elementi finiti impiegato nell'analisi è SpaceSolver, per il calcolo di strutture piane e spaziali schematizzabili da un insieme di elementi finiti tipo

- BEAM,
- PLATE-SHELL,
- WINK,
- BOUNDARY,

interagenti tra loro attraverso i nodi, con la possibilità di tenere in conto tutti i possibili disassamenti, mediante l'introduzione di concetti rigidi e traslazioni degli elementi bidimensionali. Il solutore lavora in campo elastico lineare, si basa sulle routines di Matlab ed è stato sviluppato in collaborazione con l'Università di Roma – Tor Vergata. Il solutore offre la possibilità di risolvere anche travi su suolo alla Winkler con molle spalmate sull'intera suola, anziché sul solo asse, plinti diretti e su pali, pali singoli, platee, piastre sottili e spesse con controllo delle rotazioni attorno all'asse normale alla piastra (drilling). Inoltre, per gli elementi BEAM considera il centro di taglio e non il baricentro.

L'affidabilità del solutore è stata testata su una serie di esempi campioni calcolati con altri procedimenti o con formule note, di cui si rende disponibile la documentazione.

AFFIDABILITA' DEI CODICI UTILIZZATI

Il programma è dotato di una serie di filtri di auto diagnostica che segnalano i seguenti eventi:

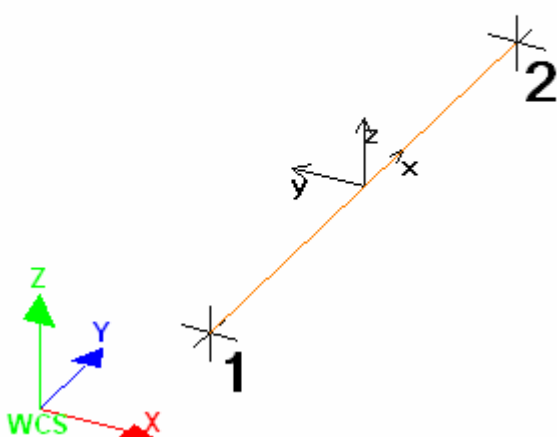
- labilità della struttura
- assenza di masse
- nodi collegati ad aste nulle
- mancanza di terreno sugli elementi in fondazione
- controllo sull'assegnazione dei nodi all'impalcato
- correttezza degli spettri di progetto

- fattori di partecipazione modali
- assegnazione dei criteri di verifica agli elementi
- numerazione degli elementi strutturali
- congruenza delle connessioni tra elementi shell
- congruenza delle aree di carico
- definizione delle caratteristiche d'inerzia delle sezioni
- presenza del magrone sotto la travi tipo wink
- elementi non verificati per semi progetto allo SLU, con inserimento automatico delle armature secondo i criteri di verifica.
- elementi non verificati allo SLU per armature già inserite nell'elemento strutturale
- elementi non verificati allo SLE per armature già inserite nell'elemento strutturale

PRESENTAZIONE DEI RISULTATI

I disegni dello schema statico adottato sono riportati nel fascicolo allegato alla presente relazione

E' stato impiegato il Sistema Internazionale per le unità di misura, con riferimento al daN per le forze.



Il sistema di riferimento globale rispetto al quale è stata riferita l'intera struttura è una terna di assi cartesiani sinistrorsa OXYZ (X,Y, e Z sono disposti e orientati rispettivamente secondo il pollice, l'indice ed il medio della mano destra, una volta posizionati questi ultimi a 90° tra loro).

La terna di riferimento locale per un'asta è pure una terna sinistrorsa O'xyz che ha l'asse x orientato dal nodo iniziale I dell'asta verso il nodo finale J e gli assi y e z diretti secondo gli assi geometrici della sezione con l'asse y orizzontale e orientato in modo da portarsi a coincidere con l'asse x a mezzo di una rotazione oraria di 90° e l'asse z di conseguenza.

Per un'asta comunque disposta nello spazio la sua terna locale è orientata in modo tale da portarsi a coincidere con la terna globale a mezzo di rotazioni orarie degli assi locali inferiori a 180°.

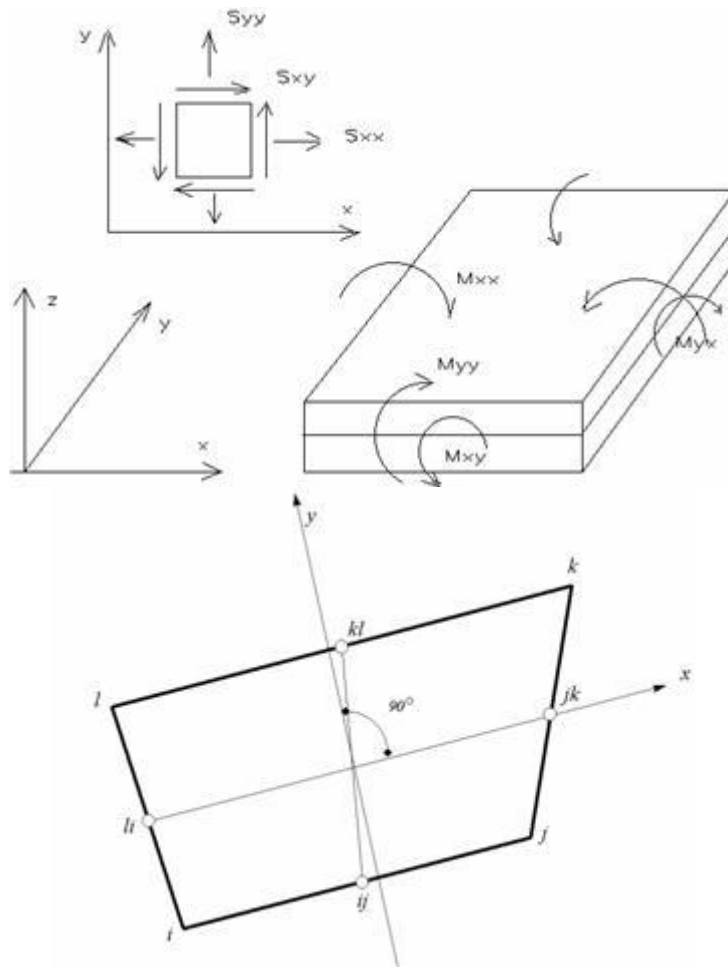
- Le forze, sia sulle aste che sulle pareti o lastre, sono positive se opposte agli assi locali;
- Le forze nodali sono positive se opposte agli assi globali;
- Le coppie sono positive se sinistrorse.

Le caratteristiche di sollecitazione sono positive se sulla faccia di normale positiva sono rappresentate da vettori equiversi agli assi di riferimento locali; in particolare il vettore momento positivo rappresenta una coppia che ruota come le dita della mano destra che si chiudono quando il pollice è equi verso all'asse

locale.

- Le traslazioni sono positive se concorde con gli assi globali;
- Le rotazioni sono positive se sinistrorse.

Il sistema di riferimento locale per gli elementi bidimensionali è quello riportato in figura



La terna locale per l'elemento shell è costituita dall'asse x locale che va dal nodo li al nodo jk , l'asse y è diretto secondo il piano dell'elemento e orientato verso il nodo l e l'asse z di conseguenza in modo da formare la solita terna sinistrorsa. L'asse z locale rappresenta la normale positiva all'elemento.

Le sollecitazioni dell'elemento sono:

a) sforzi membranali.

$$S_{xx} = s_x$$

$$S_{yy} = s_y$$

$$S_{xy} = t_{xy}$$

b) sforzi flessionali:

M_{xx} momento flettente che genera s_x , cioè intorno ad y.

M_{yy} momento flettente che genera s_y , cioè intorno ad x

M_{xy} momento torcente che genera t_{xy} .

Le sollecitazioni principali dell'elemento sono:

$$M_{1,2} = \frac{M_{xx} + M_{yy}}{2} \pm \sqrt{\left(\frac{M_{xx} - M_{yy}}{2}\right)^2 + M_{xy}^2}$$

$$S_{1,2} = \frac{S_{xx} + S_{yy}}{2} \pm \sqrt{\left(\frac{S_{xx} - S_{yy}}{2}\right)^2 + S_{xy}^2}$$

$$\tan 2\theta = \frac{M_{xy}}{M_{xx} - M_{yy}}$$

dove θ è l'angolo formato dagli assi principali di M1 e M2 con quelli di riferimento e

$$\tan 2\psi = \frac{S_{xy}}{S_{xx} - S_{yy}}$$

dove ψ è l'angolo formato dagli assi principali di S1 e S2 con quelli di riferimento

L'elemento shell usato come piastra dà i momenti flettenti e non i tagli in direzione ortogonale all'elemento che possono ottenersi come derivazione dei momenti flettenti;

$$T_{zx} = M_{xx,x} + M_{xy,y}$$

$$T_{zy} = M_{xy,y} + M_{yy,y}$$

quando invece viene usato come lastra ci restituisce una 's' costante ed una 't' costante non adatti a rappresentare momenti flettenti, ma solo sforzi normali e tagli nel piano della lastra.

I tabulati di calcolo contengono due sezioni principali: la descrizione del modello di calcolo e la presentazione dei risultati.

La descrizione del modello di calcolo contiene:

- i dati generali (dimensioni)
- le coordinate nodali;
- i vincoli dei nodi e i vincoli interni delle aste, con le eventuali sconnessioni;
- le caratteristiche sezionali;
- le caratteristiche dei solai;
- le caratteristiche delle aste;
- i carichi sulle aste, sui nodi e sui muri (inclusa la distribuzione delle distorsioni impresse, e delle variazioni e dei gradienti di temperatura);
- configurazione di sistemi che introducono stati coattivi;
- le caratteristiche dei materiali;
- legami costitutivi e criteri di verifica;
- le condizioni di carico;

La stampa dei risultati contiene:

- le combinazioni dei carichi;
- le forze sismiche agenti sulla struttura;
- gli spostamenti d'impalcato, se l'impalcato è rigido;
- gli spostamenti nodali;
- le sollecitazioni sulle membrature per ogni combinazione di carico;
- la sollecitazione sul terreno sotto travi di fondazione o platee;
- deformate;
- diagrammi sollecitazioni;

TABULATI DI INPUT

Dati generali

Nome struttura	
Fattore rigidezza assiale pilastri	10
Numero di frequenze	15
% Filtro masse libere	0.1
% Coefficiente di smorzamento viscoso	5
Spostamenti modali con segno	Si
Deformabilità a taglio delle aste	Si
Spostamento ammissibile impalcati	0.0050*h

Impalcati

N°	Quota mm	Rigido	Incr.Soll.Pil	Inc.Soll.Par.
0	-3450	No	1.000	1.000
1	0	No	1.000	1.000
2	1450	Si	1.000	1.000
3	5050	Si	1.000	1.000
4	5850	Si	1.000	1.000

Percentuali Spostamento masse impalcati

Posizione	% Spostamento direzione X	% Spostamento direzione Y
1	0	-5
2	5	0
3	0	5
4	-5	0

Combinazioni del Sisma in X e Y e Verticale

Comb	Pos. SismaX	Pos. SismaY	Fx	Fy	Fz
1	1	2	1	0.3	0
2	1	2	0.3	1	0
3	1	4	1	0.3	0
4	1	4	0.3	1	0
5	3	2	1	0.3	0
6	3	2	0.3	1	0
7	3	4	1	0.3	0
8	3	4	0.3	1	0

Comb. = Numero di combinazione dei sismi

Pos. SismaX = Posizione in cui viene scelto il sisma in direzione X

Pos. SismaY = Posizione in cui viene scelto il sisma in direzione Y

Fx = Fattore con cui il sisma X partecipa

Fy = Fattore con cui il sisma Y partecipa

Fz = Fattore con cui il sisma Verticale partecipa (quando richiesto)

Ogni combinazione genera al massimo 8 sotto-combinazioni in base a tutte le combinazioni possibili dei segni di Fx ed Fy ed Fz

Spettri di risposta

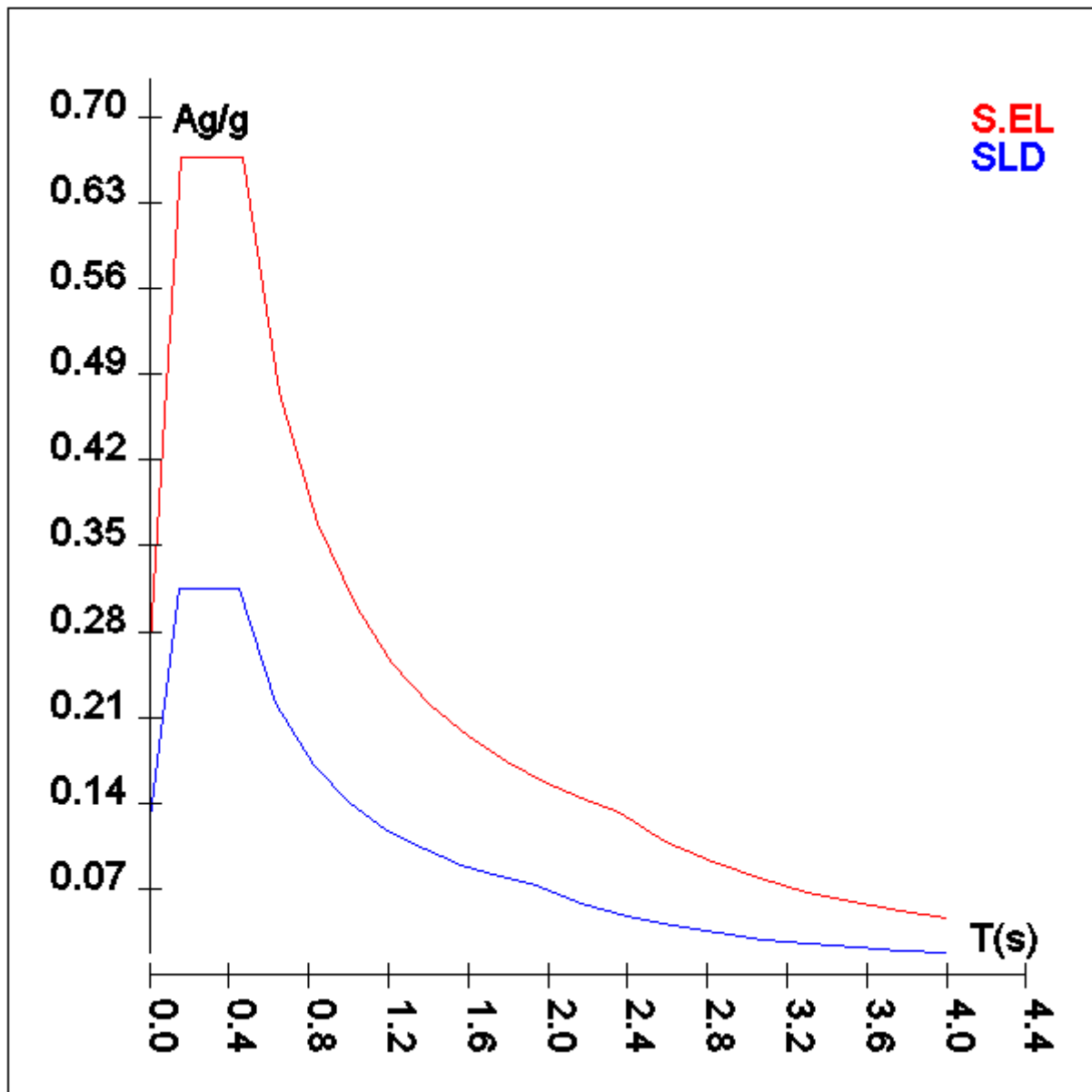
Spettro :SpettroNT

Il calcolo degli spettri e del fattore di struttura sono stati calcolati per la seguente tipologia di terreno e struttura

Vita della struttura	
Tipo	Opere ordinarie (50-100) 50 - 100 anni
Vita nominale(anni)	50.0
Classe d'uso	Classe III
Coefficiente d'uso	1.500
Periodo di riferimento(anni)	75.000
Stato limite di esercizio - SLD	PVR=63.0%
Stato limite ultimo - SLV	PVR=10.0%
Periodo di ritorno SLD(anni)	TR=75.4
Periodo di ritorno SLV(anni)	TR=711.8
Parametri del sito	
Comune	Galliciano nel Lazio - (RM)
Longitudine	12.8267
Latitudine	41.8701
Id reticolo del sito	28518-28517-28739-28740
Valori di riferimento del sito	
Ag/g(TR=75.4) SLD	0.0853
F0(TR=75.4) SLD	2.4562
T*C(TR=75.4) SLD	0.280
Ag/g(TR=711.8) SLV	0.1892
F0(TR=711.8) SLV	2.4902
T*C(TR=711.8) SLV	0.297
Coefficiente Amplificazione Topografica	St=1.000
Categoria terreno C	
stato limite SLV	
	S=1.42
	TB=0.16
	TC=0.47
	TD=2.36
stato limite SLD	
	S=1.50
	TB=0.15
	TC=0.45
	TD=1.94
Spettro Elastico	
Smorzamento viscoso %	5.0

T_El. [s]	El.[a/g]	TSLD [s]	SLD[a/g]
0.00000	0.26816	0.00000	0.12799
0.15511	0.66775	0.14916	0.31437
0.46533	0.66775	0.44749	0.31437
0.65448	0.47477	0.63422	0.22181
0.84363	0.36832	0.82094	0.17136
1.03277	0.30087	1.00767	0.13961
1.22192	0.25429	1.19439	0.11778
1.41107	0.22021	1.38112	0.10186
1.60021	0.19418	1.56785	0.08973
1.78936	0.17365	1.75457	0.08018

1.97851	0.15705	1.94130	0.07247
2.16765	0.14335	2.17004	0.05799
2.35680	0.13184	2.39879	0.04746
2.59154	0.10904	2.62753	0.03956
2.82629	0.09168	2.85628	0.03347
3.06103	0.07816	3.08502	0.02869
3.29577	0.06742	3.31377	0.02487
3.53051	0.05875	3.54251	0.02176
3.76526	0.05166	3.77126	0.01920
4.00000	0.04577	4.00000	0.01707



Caratteristiche del terreno

Terreno1 piano- Cost.Winkler=2.00 kg/cmc Falda assente										
Strato n°	Spessore	γ	γ_{Sat}	ϕ	Addensato	OCR	Coesione	Cu	E	ν

Terreno1 piano- Cost.Winkler=2.00 kg/cm										
Falda assente										
	cm	kg/mc	kg/mc	°			kg/cm ²	kg/cm ²	kg/cm ²	
1	300	1800	1900	25	No	--	0.00	0.00	6E01	0.30
2	860	1600	1700	28	No	--	0.10	0.00	1E02	0.30
3	340	1800	1900	35	Si	--	0.20	0.00	2E02	0.30

Terreno2 piano- Cost.Winkler=2.00 kg/cm										
Falda assente										
Strato n°	Spessore	γ	γ_{Sat}	ϕ	Addensato	OCR	Coesione	Cu	E	ν
	cm	kg/mc	kg/mc	°			kg/cm ²	kg/cm ²	kg/cm ²	
1	650	1600	1700	28	No	--	0.10	0.00	1E02	0.30
2	2300	1800	1900	35	Si	--	0.20	0.00	2E02	0.30

Materiali

Materiale: C20/25		
Peso specifico	kg/mc	2500
Modulo di Young E	kg/cm ²	3E05
Modulo di Poisson ν		0.13
Coefficiente di dilatazione termica λ	1/°C	1e-005

Materiale: C25/30		
Peso specifico	kg/mc	2500
Modulo di Young E	kg/cm ²	3E05
Modulo di Poisson ν		0.13
Coefficiente di dilatazione termica λ	1/°C	1e-005

Materiale: Acciaio		
Peso specifico	kg/mc	7850
Modulo di Young E	kg/cm ²	2E06
Modulo di Poisson ν		0.30
Coefficiente di dilatazione termica λ	1/°C	1.2e-005

Materiale: CPilastr		
Peso specifico	kg/mc	2500
Modulo di Young E	kg/cm ²	3E05
Modulo di Poisson ν		0.13
Coefficiente di dilatazione termica λ	1/°C	1e-005

Materiale: CTravi		
Peso specifico	kg/mc	2500
Modulo di Young E	kg/cm ²	3E05
Modulo di Poisson ν		0.13
Coefficiente di dilatazione termica λ	1/°C	1e-005

Materiale: CTravi fond		
Peso specifico	kg/mc	2500
Modulo di Young E	kg/cm ²	3E05
Modulo di Poisson ν		0.13

Coefficiente di dilatazione termica λ	1/°C	1e-005
---	------	--------

Materiale: CPLinti		
Peso specifico	kg/mc	2500
Modulo di Young E	kg/cm ^q	3E05
Modulo di Poisson ν		0.13
Coefficiente di dilatazione termica λ	1/°C	1e-005

Input - Aste - Tabella sezioni tipo

Tipo	Nome	Area	Ix	Iy	It	Fx	Fy	Lx	Lx
G		m ^q	m ⁴	m ⁴	m ⁴			cm	cm
	2UPNH100_10	0.0	4.106E-06	1.715E-06	5.166E-08	1.000	1.000	11	10

Tipo	Nome	Base	Altezza	Larg.mag.
R		cm	cm	cm
	30x50	30	50	0
	30x30	30	30	0
	85x50	85	50	100
	25x25	25	25	0
	25x80	25	80	0
	25x60	25	60	0
	58x45	58	45	0
	47x45	47	45	0
	w_30x30	30	30	50
	T30x25	30	25	0
	T60x25	60	25	0
	T25x40	25	40	0
	P25x93	25	93	0
	T25x65	25	65	0
	T30x40	30	40	0
	T25x50	25	50	0
	T25x30	25	30	0
	W25x50	25	50	45
	P70x30	70	30	0
	T70x25	70	25	0
	T30x20	30	20	0
	T60x20	60	20	0
	T30x50	30	50	0
	T80x25	80	25	0
	T25x130	25	130	0
	T20x20	20	20	0
	T25x60	25	60	0

Tipo	Nome	Base	Altezza	Coprif. esistente	S Rinf.inf	S Rinf.sup	S Rinf.lat	H Rinf.lat	Coeff. Omog.
R rinf.		cm	cm	cm	cm	cm	cm	cm	
	85x50	77	42	0.0	--	10	20	42	1.000
	25x25	19	19	0.0	15	15	15	19	1.000
	25x25	19	19	0.0	12	12	12	19	1.000
	25x25	19	19	0.0	15	15	15	19	1.500
	25x25	19	19	0.0	8	8	8	19	1.000
	25x25	19	19	0.0	18	18	18	19	1.000
	25x25	19	19	0.0	10	10	10	19	1.500
	30x30	24	24	0.0	8	8	8	24	1.000

Tipo	Nome	Base	Altezza	Coprif. esistente	S Rinf.inf	S Rinf.sup	S Rinf.lat	H Rinf.lat	Coeff. Omog.
	30x50	24	44	0.0	8	8	8	44	1.000
	25x60	19	54	0.0	12	12	12	54	1.000
	25x80	19	74	0.0	10	10	10	74	1.500
	P25x93	19	87	0.0	12	12	12	87	1.000
	47x45	41	39	0.0	15	15	15	39	1.500
	58x45	52	39	0.0	15	15	15	39	1.000
	T30x50	24	47	0.0	8	--	6	27	1.000
	T30x25	24	22	0.0	8	--	6	2	1.000
	T25x40	19	37	0.0	8	--	6	17	1.500
	T60x25	54	22	0.0	10	--	--	--	1.000
	T25x65	19	62	0.0	9	--	6	42	1.500
	T25x65	19	62	0.0	12	--	7	42	1.500
	T25x30	19	27	0.0	10	--	6	7	1.000
	T30x40	24	37	0.0	8	--	6	17	1.000
	T25x40	19	37	0.0	15	--	6	17	1.500
	P70x30	64	24	0.0	8	8	8	24	1.000
	T30x25	24	22	0.0	8	--	6	2	1.500
	T30x25	24	22	0.0	10	--	6	2	1.000
	T70x25	64	22	0.0	10	--	--	--	1.000
	T25x50	19	47	0.0	9	--	6	27	1.500
	T30x20	24	17	0.0	13	--	--	--	1.000
	T60x20	54	17	0.0	10	--	--	--	1.000
	T25x60	19	57	0.0	8	--	6	37	1.500
	T80x25	74	22	0.0	10	--	--	--	1.000
	T25x130	19	127	0.0	8	--	6	107	1.500

Aste - Geometria e vincoli

	Ni	Nf	Vinc.	Sez.	Mat.	Crit.pr.	Rot.	f.f.	xi	yi	zi	xf	yf	zf	Tipo	L2	L3
															cm		
237	234	233	I-I	30x50	C25/30	CLS_Travi Alte	0	8585	0	0	0	0	0	0	Trave	544	544
237	235	234	I-I	30x50	C25/30	CLS_Travi Alte	0	8585	0	0	0	0	0	0	Trave	538	538
238	220	223	I-I	30x50	C25/30	CLS_Travi Alte	0	8585	0	0	0	0	0	0	Trave	422	422
239	211	213	I-I	30x50	C25/30	CLS_Travi Alte	0	8585	0	0	0	0	0	0	Trave	627	627
239	210	211	I-I	30x50	C25/30	CLS_Travi Alte	0	8585	0	0	0	0	0	0	Trave	422	422
240	266	228	I-I	30x50	C25/30	CLS_Travi Alte	0	8585	0	0	0	0	0	0	Trave	538	538
241	281	276	I-I	30x50	C25/30	CLS_Travi Alte	0	8585	0	0	0	0	0	-0	Trave	601	601
242	280	275	I-I	30x50	C25/30	CLS_Travi Alte	0	8585	0	0	0	-0	0	0	Trave	601	601
243	257	258	I-I	30x50	C25/30	CLS_Travi Alte	0	8585	0	0	0	0	0	0	Trave	523	523
244	267	256	I-I	30x50	C25/30	CLS_Travi Alte	0	8585	0	0	0	0	0	0	Trave	451	451
332	322	320	I-I	T20x20	CTravi	CLS_Travi Spessore_ Esist	0	5555	0	0	0	0	0	0	Trave	547	547
333	311	310	I-I	T30x50	C25/30	CLS_Travi Alte	0	8585	0	0	0	0	0	0	Trave	422	422
334	380	375	I-I	T30x50	C25/30	CLS_Travi Alte	0	8585	0	0	0	0	0	0	Trave	601	601
335	381	376	I-I	T30x50	C25/30	CLS_Travi Alte	0	8585	0	0	0	0	0	0	Trave	601	601
336	368	356	I-I	30x50	C25/30	CLS_Travi Alte	0	8585	0	0	0	0	0	0	Trave	452	452
337	335	366	I-I	30x50	C25/30	CLS_Travi Alte	0	8585	0	0	0	0	0	0	Trave	237	237
8002	22	261	I-I	2UPNH10 0_10	Acciaio	Acciaio_Ti rante	0	8183	0	0	0	0	0	0	Trave	685	685
8003	23	260	I-I	2UPNH10 0_10	Acciaio	Acciaio_Ti rante	0	8381	0	0	0	0	0	0	Trave	685	685
8004	23	265	I-I	2UPNH10 0_10	Acciaio	Acciaio_Ti rante	0	8389	0	0	0	0	0	0	Trave	552	552

	Ni	Nf	Vinc.	Sez.	Mat.	Crit.pr.	Rot.	f.f.	xi	yi	zi	xf	yf	zf	Tipo	L2	L3
8005	24	261	I-I	2UPNH10 0_10	Acciaio	Acciaio_Ti rante	0	8983	0	0	0	0	0	0	Trave	552	552
8006	24	264	I-I	2UPNH10 0_10	Acciaio	Acciaio_Ti rante	0	8987	0	0	0	0	0	0	Trave	685	685
8007	21	265	I-I	2UPNH10 0_10	Acciaio	Acciaio_Ti rante	0	8789	0	0	0	0	0	0	Trave	685	685
8008	21	260	I-I	2UPNH10 0_10	Acciaio	Acciaio_Ti rante	0	8781	0	0	0	0	0	0	Trave	552	552
8009	22	264	I-I	2UPNH10 0_10	Acciaio	Acciaio_Ti rante	0	8187	0	0	0	0	0	0	Trave	552	552
101	140	132	I-I	85x50	CTravi_fo nd	CLS_Travi Fondazion e_Esist	0	5050	0	0	0	0	0	0	Fond.	581	581
101	132	127	I-I	85x50	CTravi_fo nd	CLS_Travi Fondazion e_Esist	0	5050	0	0	0	0	0	0	Fond.	349	349
102	139	131	I-I	85x50	CTravi_fo nd	CLS_Travi Fondazion e_Esist	0	5050	0	0	0	0	0	0	Fond.	582	582
102	131	126	I-I	85x50	CTravi_fo nd	CLS_Travi Fondazion e_Esist	0	5050	0	0	0	0	0	0	Fond.	349	349
102	126	124	I-I	85x50	CTravi_fo nd		0	8080	0	0	0	0	0	0	Fond.	61	61
103	137	130	I-I	85x50	CTravi_fo nd	CLS_Travi Fondazion e_Esist	0	5050	0	0	0	0	0	0	Fond.	572	572
104	137	139	I-I	85x50	CTravi_fo nd	CLS_Travi Fondazion e_Esist	0	5050	0	10	0	0	0	0	Fond.	228	228
104	139	140	I-I	85x50	CTravi_fo nd	CLS_Travi Fondazion e_Esist	0	5050	0	20	0	0	20	0	Fond.	384	384
105	130	131	I-I	85x50	CTravi_fo nd	CLS_Travi Fondazion e_Esist	0	5050	0	0	0	0	0	0	Fond.	228	228
105	131	132	I-I	85x50	CTravi_fo nd	CLS_Travi Fondazion e_Esist	0	5050	0	0	0	0	0	0	Fond.	384	384
106	126	127	I-I	85x50	CTravi_fo nd	CLS_Travi Fondazion e_Esist	0	5050	0	0	0	0	0	0	Fond.	384	384
107	141	133	I-I	W25x50	CTravi_fo nd	Cls per aste di collegame nto_esisten ti	0	8080	0	0	0	0	0	0	Fond.	590	590
107	133	125	I-I	W25x50	CTravi_fo nd	Cls per aste di collegame nto_esisten ti	0	8080	0	0	0	0	0	0	Fond.	413	413
107	125	122	I-I	W25x50	CTravi_fo nd	Cls per aste di collegame nto_esisten ti	0	8080	0	0	0	0	0	0	Fond.	264	264
102	124	113	I-I	W25x50	CTravi_fo nd	Cls per aste di collegame nto_esisten ti	0	8080	0	0	0	0	0	0	Fond.	651	651
102	113	108	I-I	W25x50	CTravi_fo nd	Cls per aste di collegame nto_esisten ti	0	8080	0	0	0	0	-0	0	Fond.	475	475
108	112	109	I-I	W25x50	CTravi_fo nd	Cls per aste di collegame nto_esisten ti	0	8080	0	0	0	0	0	0	Fond.	460	460
109	123	111	I-I	W25x50	CTravi_fo nd	Cls per aste di collegame nto_esisten ti	0	8080	0	0	0	0	0	0	Fond.	391	391
109	111	106	I-I	W25x50	CTravi_fo nd	Cls per aste di collegame nto_esisten ti	0	8080	0	0	0	0	-0	0	Fond.	486	486
110	136	134	I-I	W25x50	CTravi_fo nd	Cls per aste di collegame nto_esisten ti	0	8080	0	0	0	0	0	0	Fond.	558	558

	Ni	Nf	Vinc.	Sez.	Mat.	Crit.pr.	Rot.	f.f.	xi	yi	zi	xf	yf	zf	Tipo	L2	L3
110	134	128	I-I	W25x50	CTravi_fond	Clis per aste di collegamento_esistenti	0	8080	0	0	0	0	0	0	Fond.	237	237
110	128	120	I-I	W25x50	CTravi_fond	Clis per aste di collegamento_esistenti	0	8080	0	0	0	0	0	0	Fond.	451	451
110	120	110	I-I	W25x50	CTravi_fond	Clis per aste di collegamento_esistenti	0	8080	0	0	0	0	0	0	Fond.	381	381
110	110	107	I-I	W25x50	CTravi_fond	Clis per aste di collegamento_esistenti	0	8080	0	0	0	0	-0	0	Fond.	486	486
111	138	135	I-I	W25x50	CTravi_fond	Clis per aste di collegamento_esistenti	0	8080	0	0	0	0	0	0	Fond.	571	571
111	135	129	I-I	W25x50	CTravi_fond	Clis per aste di collegamento_esistenti	0	8080	0	0	0	-0	0	0	Fond.	237	237
111	129	121	I-I	W25x50	CTravi_fond	Clis per aste di collegamento_esistenti	0	8080	0	0	0	0	0	0	Fond.	451	451
9001	7	33	I-I	W25x50	CTravi_fond	Clis per aste di collegamento_esistenti	0	8080	0	0	0	0	0	0	Fond.	237	237
9002	5	4	I-I	W25x50	CTravi_fond	Clis per aste di collegamento_esistenti	0	8080	0	0	0	0	0	0	Fond.	182	182
9002	4	3	I-I	W25x50	CTravi_fond	Clis per aste di collegamento_esistenti	0	8080	0	-10	0	0	0	0	Fond.	422	422
9002	3	2	I-I	W25x50	CTravi_fond	Clis per aste di collegamento_esistenti	0	8080	0	0	0	0	0	0	Fond.	230	230
9002	2	1	I-I	W25x50	CTravi_fond	Clis per aste di collegamento_esistenti	0	8080	0	0	0	0	0	0	Fond.	454	454
112	119	114	I-I	W25x50	CTravi_fond	Clis per aste di collegamento_esistenti	0	8080	0	0	0	0	0	0	Fond.	210	210
113	115	101	I-I	W25x50	CTravi_fond	Clis per aste di collegamento_esistenti	0	8080	0	0	0	0	0	0	Fond.	515	515
114	117	116	I-I	W25x50	CTravi_fond	Clis per aste di collegamento_esistenti	0	8080	0	0	0	0	0	0	Fond.	210	210
114	116	102	I-I	W25x50	CTravi_fond	Clis per aste di collegamento_esistenti	0	8080	0	0	0	0	0	0	Fond.	515	515
115	141	136	I-I	W25x50	CTravi_fond	Clis per aste di collegamento_esistenti	0	8080	0	-2	0	0	30	0	Fond.	544	544

	Ni	Nf	Vinc.	Sez.	Mat.	Crit.pr.	Rot.	f.f.	xi	yi	zi	xf	yf	zf	Tipo	L2	L3
116	136	138	I-I	W25x50	CTravi_fond	Cls per aste di collegamento esistenti	0	8080	0	-23	0	0	-37	0	Fond.	538	538
117	133	134	I-I	W25x50	CTravi_fond	Cls per aste di collegamento esistenti	0	8080	0	0	0	0	0	0	Fond.	544	544
117	134	135	I-I	W25x50	CTravi_fond	Cls per aste di collegamento esistenti	0	8080	0	0	0	0	0	0	Fond.	538	538
118	128	129	I-I	W25x50	CTravi_fond	Cls per aste di collegamento esistenti	0	8080	0	0	0	0	0	0	Fond.	538	538
119	124	125	I-I	W25x50	CTravi_fond	Cls per aste di collegamento esistenti	0	8080	0	0	0	0	0	0	Fond.	506	506
120	123	120	I-I	W25x50	CTravi_fond	Cls per aste di collegamento esistenti	0	8080	0	0	0	0	10	0	Fond.	422	422
120	120	121	I-I	W25x50	CTravi_fond	Cls per aste di collegamento esistenti	0	8080	0	0	0	0	0	0	Fond.	536	536
121	112	113	I-I	W25x50	CTravi_fond	Cls per aste di collegamento esistenti	0	8080	0	0	0	0	0	0	Fond.	188	188
121	113	111	I-I	W25x50	CTravi_fond	Cls per aste di collegamento esistenti	0	8080	0	0	0	0	0	0	Fond.	627	627
121	111	110	I-I	W25x50	CTravi_fond	Cls per aste di collegamento esistenti	0	8080	0	0	0	0	0	0	Fond.	423	423
122	109	108	I-I	W25x50	CTravi_fond	Cls per aste di collegamento esistenti	0	8080	0	0	0	0	15	0	Fond.	189	189
123	108	105	I-I	W25x50	CTravi_fond	Cls per aste di collegamento esistenti	0	8080	0	-15	0	0	0	0	Fond.	412	412
123	105	106	I-I	W25x50	CTravi_fond	Cls per aste di collegamento esistenti	0	8080	0	0	0	0	0	0	Fond.	215	215
123	106	107	I-I	W25x50	CTravi_fond	Cls per aste di collegamento esistenti	0	8080	0	0	0	0	0	0	Fond.	422	422
124	115	116	I-I	W25x50	CTravi_fond	Cls per aste di collegamento esistenti	0	8080	0	0	0	0	0	0	Fond.	444	444
125	101	102	I-I	W25x50	CTravi_fond	Cls per aste di collegamento esistenti	0	8080	0	0	0	0	0	0	Fond.	444	444
125	102	103	I-I	W25x50	CTravi_fond	Cls per aste di collegamento esistenti	0	8080	0	0	0	0	0	0	Fond.	215	215
125	103	104	I-I	W25x50	CTravi_fond	Cls per	0	8080	0	0	0	0	0	0	Fond.	413	413

	Ni	Nf	Vinc.	Sez.	Mat.	Crit.pr.	Rot.	f.f.	xi	yi	zi	xf	yf	zf	Tipo	L2	L3
					nd	aste di collegame nto_esisten ti											
9003	7	6	I-I	W25x50	CTravi_fo nd	Cls per aste di collegame nto_esisten ti	0	8080	0	0	0	0	0	0	Fond.	411	411
9003	6	5	I-I	W25x50	CTravi_fo nd	Cls per aste di collegame nto_esisten ti	0	8080	0	0	0	0	0	0	Fond.	429	429
9004	9	2	I-I	W25x50	CTravi_fo nd	Cls per aste di collegame nto_esisten ti	0	8080	0	0	0	0	0	0	Fond.	523	523
9005	9	10	I-I	W25x50	CTravi_fo nd	Cls per aste di collegame nto_esisten ti	0	8080	0	0	0	0	0	0	Fond.	454	454
9006	11	10	I-I	W25x50	CTravi_fo nd	Cls per aste di collegame nto_esisten ti	0	8080	0	0	0	0	0	0	Fond.	309	309
9006	10	1	I-I	W25x50	CTravi_fo nd	Cls per aste di collegame nto_esisten ti	0	8080	0	0	0	0	0	0	Fond.	523	523
9007	8	12	I-I	W25x50	CTravi_fo nd	Cls per aste di collegame nto_esisten ti	0	8080	0	0	0	0	0	0	Fond.	418	418
9007	12	3	I-I	W25x50	CTravi_fo nd	Cls per aste di collegame nto_esisten ti	0	8080	0	0	0	0	0	0	Fond.	415	415
9008	6	12	I-I	W25x50	CTravi_fo nd	Cls per aste di collegame nto_esisten ti	0	8080	0	0	0	0	-5	0	Fond.	601	601
6069	7	280	I-I	25x25	CPilastr	CLS_Pilast ri-Esist	0	5050	0	0	0	0	0	0	Pila.	470	470
6070	6	281	I-I	25x25	CPilastr	CLS_Pilast ri-Esist	0	5050	0	0	0	0	0	0	Pila.	470	470
6071	135	235	I-I	25x25	CPilastr	CLS_Pilast ri-Esist	0	5050	0	0	0	0	0	0	Pila.	145	145
6072	124	224	I-I	25x25	CPilastr	CLS_Pilast ri-Esist	0	5050	0	0	0	0	0	0	Pila.	145	145
6073	113	213	I-I	25x25	CPilastr	CLS_Pilast ri-Esist	0	5050	0	0	0	0	0	0	Pila.	145	145
6074	112	212	I-I	25x25	CPilastr	CLS_Pilast ri-Esist	0	5050	0	0	0	0	0	0	Pila.	145	145
6075	105	205	I-I	25x25	CPilastr	CLS_Pilast ri-Esist	0	5050	0	0	0	0	0	0	Pila.	145	145
6076	106	206	I-I	25x25	CPilastr	CLS_Pilast ri-Esist	0	5050	0	0	0	0	0	0	Pila.	145	145
6077	107	207	I-I	25x25	CPilastr	CLS_Pilast ri-Esist	0	5050	0	0	0	0	0	0	Pila.	145	145
6078	111	211	I-I	25x25	CPilastr	CLS_Pilast ri-Esist	0	5050	0	0	0	0	0	0	Pila.	145	145
6079	110	210	I-I	25x25	CPilastr	CLS_Pilast ri-Esist	0	5050	0	0	0	0	0	0	Pila.	145	145
6080	120	220	I-I	25x25	CPilastr	CLS_Pilast ri-Esist	0	5050	0	0	0	0	0	0	Pila.	145	145
6081	123	223	I-I	25x25	CPilastr	CLS_Pilast ri-Esist	0	5050	0	0	0	0	0	0	Pila.	145	145
6082	122	222	I-I	25x25	CPilastr	CLS_Pilast ri-Esist	0	5050	0	0	0	0	0	0	Pila.	145	145
6083	125	225	I-I	25x25	CPilastr	CLS_Pilast ri-Esist	0	5050	0	0	0	0	0	0	Pila.	145	145
6084	127	227	I-I	25x25	CPilastr	CLS_Pilast ri-Esist	0	5050	0	0	0	0	0	0	Pila.	145	145
6085	133	233	I-I	25x25	CPilastr	CLS_Pilast ri-Esist	0	5050	0	0	0	0	0	0	Pila.	145	145
6086	128	228	I-I	25x25	CPilastr	CLS_Pilast ri-Esist	0	5050	0	0	0	0	0	0	Pila.	145	145
6087	134	234	I-I	25x25	CPilastr	CLS_Pilast	0	5050	0	0	0	0	0	0	Pila.	145	145

	Ni	Nf	Vinc.	Sez.	Mat.	Crit.pr.	Rot.	f.f.	xi	yi	zi	xf	yf	zf	Tipo	L2	L3
6088	129	266	I-I	25x25	CPilastr	CLS_Pilast ri-Esist	0	5050	0	0	0	0	0	0	Pila.	145	145
6089	121	221	I-I	25x25	CPilastr	CLS_Pilast ri-Esist	0	5050	0	0	0	0	0	0	Pila.	145	145
6090	115	215	I-I	25x25	CPilastr	CLS_Pilast ri-Esist	0	5050	0	0	0	0	0	0	Pila.	145	145
6091	116	216	I-I	25x25	CPilastr	CLS_Pilast ri-Esist	0	5050	0	0	0	0	0	0	Pila.	145	145
6092	117	217	I-I	25x25	CPilastr	CLS_Pilast ri-Esist	0	5050	0	0	0	0	0	0	Pila.	145	145
6093	118	218	I-I	25x25	CPilastr	CLS_Pilast ri-Esist	0	5050	0	0	0	0	0	0	Pila.	145	145
6094	11	256	I-I	25x25	CPilastr	CLS_Pilast ri-Esist	0	5050	0	0	0	0	0	0	Pila.	470	470
6095	10	257	I-I	25x25	CPilastr	CLS_Pilast ri-Esist	0	5050	0	0	0	0	0	0	Pila.	470	470
6096	101	201	I-I	25x25	CPilastr	CLS_Pilast ri-Esist	0	5050	0	0	0	0	0	0	Pila.	145	145
6097	102	202	I-I	25x25	CPilastr	CLS_Pilast ri-Esist	0	5050	0	0	0	0	0	0	Pila.	145	145
6098	103	203	I-I	25x25	CPilastr	CLS_Pilast ri-Esist	0	5050	0	0	0	0	0	0	Pila.	145	145
6099	104	204	I-I	25x25	CPilastr	CLS_Pilast ri-Esist	0	5050	0	0	0	0	0	0	Pila.	145	145
6100	114	214	I-I	25x25	CPilastr	CLS_Pilast ri-Esist	0	5050	0	0	0	0	0	0	Pila.	145	145
6101	119	219	I-I	25x25	CPilastr	CLS_Pilast ri-Esist	0	5050	0	0	0	0	0	0	Pila.	145	145
6102	1	258	I-I	25x25	CPilastr	CLS_Pilast ri-Esist	0	5050	0	0	0	0	0	0	Pila.	470	470
6103	2	270	I-I	25x25	CPilastr	CLS_Pilast ri-Esist	0	5050	0	0	0	0	0	0	Pila.	470	470
6104	3	272	I-I	25x25	CPilastr	CLS_Pilast ri-Esist	0	5050	0	0	0	0	0	0	Pila.	470	470
6105	9	269	I-I	25x25	CPilastr	CLS_Pilast ri-Esist	0	5050	0	0	0	0	0	0	Pila.	470	470
6106	5	282	I-I	25x25	CPilastr	CLS_Pilast ri-Esist	0	5050	0	0	0	0	0	0	Pila.	470	470
6107	4	277	I-I	25x25	CPilastr	CLS_Pilast ri-Esist	0	5050	0	0	0	0	0	0	Pila.	470	470
6108	137	237	I-I	30x30	CPilastr	CLS_Pilast ri-Esist	0	5050	0	0	0	0	0	0	Pila.	145	145
6109	130	230	I-I	30x30	CPilastr	CLS_Pilast ri-Esist	0	5050	0	0	0	0	0	0	Pila.	145	145
6110	131	231	I-I	30x30	CPilastr	CLS_Pilast ri-Esist	0	5050	0	0	0	0	0	0	Pila.	145	145
6111	126	226	I-I	30x30	CPilastr	CLS_Pilast ri-Esist	0	5050	0	0	0	0	0	0	Pila.	145	145
6112	132	232	I-I	30x30	CPilastr	CLS_Pilast ri-Esist	0	5050	0	0	0	0	0	0	Pila.	145	145
6113	139	239	I-I	30x50	CPilastr	CLS_Pilast ri-Esist	0	5050	0	0	0	0	0	0	Pila.	145	145
6114	140	240	I-I	30x50	CPilastr	CLS_Pilast ri-Esist	0	5050	0	0	0	0	0	0	Pila.	145	145
6115	141	241	I-I	25x25	CPilastr	CLS_Pilast ri-Esist	0	5050	0	0	0	0	0	0	Pila.	145	145
6116	108	208	I-I	25x60	CPilastr	CLS_Pilast ri-Esist	0	5050	0	0	0	0	0	0	Pila.	145	145
6117	109	209	I-I	25x25	CPilastr	CLS_Pilast ri-Esist	0	5050	0	0	0	0	0	0	Pila.	145	145
6118	136	236	I-I	25x80	CPilastr	CLS_Pilast ri-Esist	0	5050	0	0	0	0	0	0	Pila.	145	145
6119	138	238	I-I	P25x93	CPilastr	CLS_Pilast ri-Esist	0	5050	0	0	0	0	0	0	Pila.	145	145
6120	12	276	I-I	47x45	CPilastr	CLS_Pilast ri-Esist	0	5050	0	0	0	0	0	0	Pila.	470	470
6121	8	275	I-I	58x45	CPilastr	CLS_Pilast ri-Esist	0	5050	0	0	0	0	0	0	Pila.	470	470
126	163	126	I-I	w_30x30	CTravi_fo nd		0	8085	0	0	0	0	0	0	Fond.	363	363
127	173	130	I-I	w_30x30	CTravi_fo nd	CLS_Travi Fondazion e_Esist	0	8085	0	0	0	0	0	0	Fond.	135	135
128	173	163	I-I	w_30x30	CTravi_fo nd	CLS_Travi Fondazion e_Esist	0	7070	0	0	0	0	0	0	Fond.	349	349
201	237	230	I-I	T30x50	CTravi	CLS_Travi Alte_Esist	0	8585	0	0	0	0	0	0	Trave	572	572
202	239	231	I-I	T30x50	CTravi	CLS_Travi Alte_Esist	0	8585	0	0	0	0	0	0	Trave	582	582
202	231	226	I-I	T30x50	CTravi	CLS_Travi Alte_Esist	0	8585	0	0	0	0	0	0	Trave	349	349
203	240	232	I-I	T30x50	CTravi	CLS_Travi Alte_Esist	0	8585	0	0	0	0	0	0	Trave	581	581

	Ni	Nf	Vinc.	Sez.	Mat.	Crit.pr.	Rot.	f.f.	xi	yi	zi	xf	yf	zf	Tipo	L2	L3
203	232	227	I-I	T30x50	CTravi	CLS_Travi Alte_Esist	0	8585	0	0	0	0	0	0	Trave	349	349
204	230	231	I-I	T30x25	CTravi	CLS_Travi Alte_Esist	0	8585	0	0	0	0	0	0	Trave	228	228
205	226	227	I-I	T30x50	CTravi	CLS_Travi Alte_Esist	0	8585	0	0	0	0	0	0	Trave	384	384
206	237	239	I-I	T25x40	CTravi	CLS_Travi Alte_Esist	0	8585	0	0	0	0	-10	0	Trave	228	228
206	239	240	I-I	T25x40	CTravi	CLS_Travi Alte_Esist	0	8585	0	0	0	0	0	0	Trave	384	384
204	231	232	I-I	T60x25	CTravi	CLS_Travi Alte_Esist	0	8585	0	0	0	0	0	0	Trave	384	384
207	241	236	I-I	T25x40	CTravi	CLS_Travi Alte_Esist	0	8585	0	0	0	0	27	0	Trave	544	544
208	236	238	I-I	T25x40	CTravi	CLS_Travi Alte_Esist	0	8585	0	-21	0	0	-34	0	Trave	538	538
209	241	233	I-I	T25x65	CTravi	CLS_Travi Alte_Esist	0	8585	0	0	0	0	0	0	Trave	590	590
209	233	225	I-I	T25x65	CTravi	CLS_Travi Alte_Esist	0	8585	0	0	0	0	0	0	Trave	413	413
209	225	222	I-I	T25x65	CTravi	CLS_Travi Alte_Esist	0	8585	0	0	0	0	0	0	Trave	264	264
210	222	223	I-I	T25x65	CTravi	CLS_Travi Alte_Esist	0	8585	0	0	0	0	0	0	Trave	126	126
211	223	211	I-I	T25x65	CTravi	CLS_Travi Alte_Esist	0	8585	0	0	0	0	0	0	Trave	391	391
211	211	206	I-I	T25x65	CTravi	CLS_Travi Alte_Esist	0	8585	0	0	0	0	-0	0	Trave	486	486
212	225	224	I-I	T25x65	CTravi	CLS_Travi Alte_Esist	0	8585	0	0	0	0	0	0	Trave	506	506
213	224	213	I-I	T25x65	CTravi	CLS_Travi Alte_Esist	0	8585	0	0	0	0	0	0	Trave	651	651
214	213	212	I-I	T25x65	CTravi	CLS_Travi Alte_Esist	0	8585	0	0	0	0	0	0	Trave	188	188
215	212	209	I-I	T25x65	CTravi	CLS_Travi Alte_Esist	0	8585	0	0	0	0	0	0	Trave	460	460
216	209	208	I-I	T25x65	CTravi	CLS_Travi Alte_Esist	0	8585	0	0	0	0	15	0	Trave	189	189
213	213	208	I-I	T25x65	CTravi	CLS_Travi Alte_Esist	0	8585	0	0	0	0	-0	0	Trave	475	475
217	236	234	I-I	T25x65	CTravi	CLS_Travi Alte_Esist	0	8585	0	0	0	0	0	0	Trave	558	558
217	234	228	I-I	T25x65	CTravi	CLS_Travi Alte_Esist	0	8585	0	0	0	0	0	0	Trave	237	237
217	228	220	I-I	T25x65	CTravi	CLS_Travi Alte_Esist	0	8585	0	0	0	0	0	0	Trave	451	451
217	220	210	I-I	T25x65	CTravi	CLS_Travi Alte_Esist	0	8585	0	0	0	0	0	0	Trave	381	381
217	210	207	I-I	T25x65	CTravi	CLS_Travi Alte_Esist	0	8585	0	0	0	0	-0	0	Trave	486	486
218	238	235	I-I	T25x65	CTravi	CLS_Travi Alte_Esist	0	8585	0	0	0	0	0	0	Trave	571	571
218	235	266	I-I	T25x65	CTravi	CLS_Travi Alte_Esist	0	8585	0	0	0	0	0	0	Trave	237	237
218	266	221	I-I	T25x65	CTravi	CLS_Travi Alte_Esist	0	8585	0	0	0	0	0	0	Trave	451	451
219	208	205	I-I	T25x40	CTravi	CLS_Travi Alte_Esist	0	8585	0	-15	0	0	0	0	Trave	412	412
219	205	206	I-I	T25x40	CTravi	CLS_Travi Alte_Esist	0	8585	0	0	0	0	0	0	Trave	215	215
219	206	207	I-I	T25x40	CTravi	CLS_Travi Alte_Esist	0	8585	0	0	0	0	0	0	Trave	423	423
220	220	221	I-I	T25x30	CTravi	CLS_Travi Alte_Esist	0	8585	0	0	0	0	0	0	Trave	535	535
221	238	280	I-I	T25x65	CTravi	CLS_Travi Alte_Esist	0	7580	0	20	0	0	0	0	Trave	408	408
222	235	275	I-I	T25x65	CTravi	CLS_Travi Alte_Esist	0	8580	0	0	0	0	0	0	Trave	405	405
223	266	267	I-I	T25x65	CTravi	CLS_Travi Alte_Esist	0	8580	0	0	0	0	0	0	Trave	406	406
220	221	256	I-I	T25x65	CTravi	CLS_Travi Alte_Esist	0	8580	0	0	0	0	0	0	Trave	405	405
204	230	271	I-I	T30x40	CTravi	CLS_Travi Alte_Esist	0	8580	-0	0	0	-0	0	0	Trave	135	135
224	271	262	I-I	T30x40	CTravi	CLS_Travi Alte_Esist	0	7070	0	0	0	0	0	0	Trave	349	349
205	262	226	I-I	T30x40	CTravi	CLS_Travi Alte_Esist	0	8085	0	0	0	0	0	0	Trave	363	363
225	217	218	I-I	T25x40	CTravi	CLS_Travi Alte_Esist	0	8585	0	0	0	0	0	0	Trave	115	115
225	218	219	I-I	T25x40	CTravi	CLS_Travi Alte_Esist	0	8585	0	0	0	0	0	0	Trave	518	518
226	217	216	I-I	T25x40	CTravi	CLS_Travi Alte_Esist	0	8585	0	0	0	0	0	0	Trave	210	210
226	216	202	I-I	T25x40	CTravi	CLS_Travi	0	8585	0	0	0	0	0	0	Trave	515	515

	Ni	Nf	Vinc.	Sez.	Mat.	Crit.pr.	Rot.	f.f.	xi	yi	zi	xf	yf	zf	Tipo	L2	L3
						Alte_Esist											
227	215	201	I-I	T25x40	CTravi	CLS_Travi Alte_Esist	0	8585	0	0	0	0	0	0	Trave	515	515
228	219	214	I-I	T25x40	CTravi	CLS_Travi Alte_Esist	0	8585	0	0	0	0	0	0	Trave	210	210
228	214	204	I-I	T25x40	CTravi	CLS_Travi Alte_Esist	0	8585	0	0	0	0	0	0	Trave	515	515
229	201	202	I-I	T25x40	CTravi	CLS_Travi Alte_Esist	0	8585	0	0	0	0	0	0	Trave	444	444
229	202	203	I-I	T25x40	CTravi	CLS_Travi Alte_Esist	0	8585	0	0	0	0	0	0	Trave	215	215
229	203	204	I-I	T25x40	CTravi	CLS_Travi Alte_Esist	0	8585	0	0	0	0	0	0	Trave	413	413
129	118	119	I-I	W25x50	CTravi_fo nd	Cls per aste di collegame nto_esisten ti	0	8585	0	0	0	0	0	0	Fond.	518	518
112	114	104	I-I	W25x50	CTravi_fo nd	Cls per aste di collegame nto_esisten ti	0	8585	0	0	0	0	0	0	Fond.	515	515
230	215	216	I-I	T25x40	CTravi	CLS_Travi Alte_Esist	0	8585	0	0	0	0	0	0	Trave	444	444
6122	22	260	I-I	P70x30	CPilastri	CLS_Pilast ri-Esist	0	1010	0	0	0	0	0	0	Pila.	470	470
6123	24	265	I-I	P70x30	CPilastri	CLS_Pilast ri-Esist	0	9090	0	0	0	0	0	0	Pila.	470	470
6124	23	261	I-I	P70x30	CPilastri	CLS_Pilast ri-Esist	0	3030	0	0	0	0	0	0	Pila.	470	470
6125	21	264	I-I	P70x30	CPilastri	CLS_Pilast ri-Esist	0	7070	0	0	0	0	0	0	Pila.	470	470
231	264	265	I-I	T30x25	CTravi	CLS_Travi Alte_Esist	0	9799	0	0	0	0	0	0	Trave	498	498
232	260	261	I-I	T30x25	CTravi	CLS_Travi Alte_Esist	0	7173	0	0	0	0	0	0	Trave	498	498
233	264	260	I-I	T70x25	CTravi	CLS_Travi Spessore_ Esist	0	7771	0	0	0	0	0	0	Trave	290	290
234	265	261	I-I	T70x25	CTravi	CLS_Travi Spessore_ Esist	0	9993	0	0	0	0	0	0	Trave	290	290
221	280	281	I-I	T25x65	CTravi	CLS_Travi Alte_Esist	0	8585	0	0	0	0	0	0	Trave	411	411
221	281	282	I-I	T25x65	CTravi	CLS_Travi Alte_Esist	0	8585	0	0	0	0	0	0	Trave	429	429
222	275	276	I-I	T25x65	CTravi	CLS_Travi Alte_Esist	0	8585	0	0	0	-0	0	-0	Trave	418	418
222	276	272	I-I	T25x65	CTravi	CLS_Travi Alte_Esist	0	8585	0	0	-0	0	0	-0	Trave	415	415
220	256	257	I-I	T25x65	CTravi	CLS_Travi Alte_Esist	0	8585	0	0	0	0	0	0	Trave	309	309
235	282	277	I-I	T25x65	CTravi	CLS_Travi Alte_Esist	0	8585	0	0	0	0	0	0	Trave	182	182
235	277	272	I-I	T25x65	CTravi	CLS_Travi Alte_Esist	0	8585	0	0	0	-0	0	-0	Trave	422	422
235	272	270	I-I	T25x65	CTravi	CLS_Travi Alte_Esist	0	8585	0	0	-0	0	0	-0	Trave	230	230
235	270	258	I-I	T25x65	CTravi	CLS_Travi Alte_Esist	0	8585	0	0	-0	0	0	0	Trave	454	454
236	269	257	I-I	T25x65	CTravi	CLS_Travi Alte_Esist	0	8585	0	0	-0	0	0	0	Trave	454	454
223	269	270	I-I	T25x65	CTravi	CLS_Travi Alte_Esist	0	8585	0	0	-0	0	0	-0	Trave	523	523
223	267	269	I-I	T25x65	CTravi	CLS_Travi Alte_Esist	0	8085	0	0	0	0	0	-0	Trave	309	309
230	216	214	I-I	T25x40	CTravi	CLS_Travi Alte_Esist	0	8585	0	0	0	0	0	0	Trave	628	628
6071	235	335	I-I	25x25	CPilastri	CLS_Pilast ri-Esist	0	5050	0	0	0	0	0	0	Pila.	360	360
6072	224	324	I-I	25x25	CPilastri	CLS_Pilast ri-Esist	0	5050	0	0	0	0	0	0	Pila.	360	360
301	331	326	I-I	T30x50	CTravi	CLS_Travi Alte_Esist	0	8585	0	0	0	0	0	0	Trave	349	349
302	337	330	I-I	T30x50	CTravi	CLS_Travi Alte_Esist	0	8585	0	0	0	0	0	0	Trave	572	572
301	339	331	I-I	T30x50	CTravi	CLS_Travi Alte_Esist	0	8585	0	0	0	0	0	0	Trave	582	582
303	330	331	I-I	T30x50	CTravi	CLS_Travi Alte_Esist	0	8585	0	0	0	0	0	0	Trave	228	228
304	340	332	I-I	T30x50	CTravi	CLS_Travi Alte_Esist	0	8585	0	0	0	0	0	0	Trave	581	581
305	339	340	I-I	T25x50	CTravi	CLS_Travi Alte_Esist	0	8585	0	0	0	0	0	0	Trave	384	384

	Ni	Nf	Vinc.	Sez.	Mat.	Crit.pr.	Rot.	f.f.	xi	yi	zi	xf	yf	zf	Tipo	L2	L3
304	332	327	I-I	T30x50	CTravi	CLS_Travi Alte_Esist	0	8585	0	0	0	0	0	0	Trave	349	349
306	326	327	I-I	T30x20	CTravi	CLS_Travi Alte_Esist	0	8585	0	0	0	0	0	0	Trave	384	384
305	337	339	I-I	T30x20	CTravi	CLS_Travi Alte_Esist	0	8585	0	0	0	0	-10	0	Trave	228	228
303	331	332	I-I	T60x20	CTravi	CLS_Travi Alte_Esist	0	8585	0	0	0	0	0	0	Trave	384	384
307	333	325	I-I	T25x60	CTravi	CLS_Travi Alte_Esist	0	8585	0	0	0	0	0	0	Trave	413	413
308	341	336	I-I	T25x50	CTravi	CLS_Travi Alte_Esist	0	8585	0	0	0	0	27	0	Trave	544	544
308	336	338	I-I	T80x25	CTravi	CLS_Travi Spessore_ Esist	0	8585	0	-21	0	0	-34	0	Trave	538	538
307	341	333	I-I	T25x50	CTravi	CLS_Travi Alte_Esist	0	8585	0	0	0	0	0	0	Trave	590	590
6076	206	306	I-I	25x25	CPilastr	CLS_Pilast ri-Esist	0	5050	0	0	0	0	0	0	Pila.	360	360
6074	212	312	I-I	25x25	CPilastr	CLS_Pilast ri-Esist	0	5050	0	0	0	0	0	0	Pila.	360	360
6073	213	313	I-I	25x25	CPilastr	CLS_Pilast ri-Esist	0	5050	0	0	0	0	0	0	Pila.	360	360
6075	205	305	I-I	25x25	CPilastr	CLS_Pilast ri-Esist	0	5050	0	0	0	0	0	0	Pila.	360	360
6077	207	307	I-I	25x25	CPilastr	CLS_Pilast ri-Esist	0	5050	0	0	0	0	0	0	Pila.	360	360
6078	211	311	I-I	25x25	CPilastr	CLS_Pilast ri-Esist	0	5050	0	0	0	0	0	0	Pila.	360	360
6082	222	322	I-I	25x25	CPilastr	CLS_Pilast ri-Esist	0	5050	0	0	0	0	0	0	Pila.	360	360
6079	210	310	I-I	25x25	CPilastr	CLS_Pilast ri-Esist	0	5050	0	0	0	0	0	0	Pila.	360	360
6080	220	320	I-I	25x25	CPilastr	CLS_Pilast ri-Esist	0	5050	0	0	0	0	0	0	Pila.	360	360
6086	228	328	I-I	25x25	CPilastr	CLS_Pilast ri-Esist	0	5050	0	0	0	0	0	0	Pila.	445	445
6083	225	325	I-I	25x25	CPilastr	CLS_Pilast ri-Esist	0	5050	0	0	0	0	0	0	Pila.	360	360
6085	233	333	I-I	25x25	CPilastr	CLS_Pilast ri-Esist	0	5050	0	0	0	0	0	0	Pila.	360	360
6084	227	327	I-I	25x25	CPilastr	CLS_Pilast ri-Esist	0	5050	0	0	0	0	0	0	Pila.	360	360
6088	266	366	I-I	25x25	CPilastr	CLS_Pilast ri-Esist	0	5050	0	0	0	0	0	0	Pila.	360	360
6087	234	334	I-I	25x25	CPilastr	CLS_Pilast ri-Esist	0	5050	0	0	0	0	0	0	Pila.	360	360
6109	230	330	I-I	30x30	CPilastr	CLS_Pilast ri-Esist	0	5050	0	0	0	0	0	0	Pila.	360	360
6108	237	337	I-I	30x30	CPilastr	CLS_Pilast ri-Esist	0	5050	0	0	0	0	0	0	Pila.	360	360
6112	232	332	I-I	30x30	CPilastr	CLS_Pilast ri-Esist	0	5050	0	0	0	0	0	0	Pila.	360	360
6110	231	331	I-I	30x30	CPilastr	CLS_Pilast ri-Esist	0	5050	0	0	0	0	0	0	Pila.	360	360
6113	239	339	I-I	30x50	CPilastr	CLS_Pilast ri-Esist	0	5050	0	0	0	0	0	0	Pila.	360	360
6111	226	326	I-I	30x30	CPilastr	CLS_Pilast ri-Esist	0	5050	0	0	0	0	0	0	Pila.	360	360
6114	240	340	I-I	30x50	CPilastr	CLS_Pilast ri-Esist	0	5050	0	0	0	0	0	0	Pila.	360	360
6118	236	336	I-I	25x80	CPilastr	CLS_Pilast ri-Esist	0	5050	0	0	0	0	0	0	Pila.	360	360
6115	241	341	I-I	25x25	CPilastr	CLS_Pilast ri-Esist	0	5050	0	0	0	0	0	0	Pila.	360	360
6116	208	308	I-I	25x60	CPilastr	CLS_Pilast ri-Esist	0	5050	0	0	0	0	0	0	Pila.	360	360
6117	209	309	I-I	25x25	CPilastr	CLS_Pilast ri-Esist	0	5050	0	0	0	0	0	0	Pila.	360	360
6119	238	338	I-I	P25x93	CPilastr	CLS_Pilast ri-Esist	0	5050	0	0	0	0	0	0	Pila.	360	360
6089	221	321	I-I	25x25	CPilastr	CLS_Pilast ri-Esist	0	5050	0	0	0	0	0	0	Pila.	360	360
6090	215	315	I-I	25x25	CPilastr	CLS_Pilast ri-Esist	0	5050	0	0	0	0	0	0	Pila.	360	360
6093	218	318	I-I	25x25	CPilastr	CLS_Pilast ri-Esist	0	5050	0	0	0	0	0	0	Pila.	360	360
6091	216	316	I-I	25x25	CPilastr	CLS_Pilast ri-Esist	0	5050	0	0	0	0	0	0	Pila.	360	360
6092	217	317	I-I	25x25	CPilastr	CLS_Pilast ri-Esist	0	5050	0	0	0	0	0	0	Pila.	360	360
6098	203	303	I-I	25x25	CPilastr	CLS_Pilast ri-Esist	0	5050	0	0	0	0	0	0	Pila.	360	360
6096	201	301	I-I	25x25	CPilastr	CLS_Pilast ri-Esist	0	5050	0	0	0	0	0	0	Pila.	360	360

	Ni	Nf	Vinc.	Sez.	Mat.	Crit.pr.	Rot.	f.f.	xi	yi	zi	xf	yf	zf	Tipo	L2	L3
6100	214	314	I-I	25x25	CPilastri	CLS_Pilastri-Esist	0	5050	0	0	0	0	0	0	Pila.	360	360
6101	219	319	I-I	25x25	CPilastri	CLS_Pilastri-Esist	0	5050	0	0	0	0	0	0	Pila.	360	360
6099	204	304	I-I	25x25	CPilastri	CLS_Pilastri-Esist	0	5050	0	0	0	0	0	0	Pila.	360	360
309	311	306	I-I	T30x50	CTravi	CLS_TraviAlte_Esist	0	8585	0	0	0	0	-0	0	Trave	486	486
310	312	309	I-I	T30x50	CTravi	CLS_TraviAlte_Esist	0	8585	0	0	0	0	0	0	Trave	460	460
311	309	308	I-I	T25x50	CTravi	CLS_TraviAlte_Esist	0	8585	0	0	0	0	15	0	Trave	189	189
312	324	313	I-I	T30x50	CTravi	CLS_TraviAlte_Esist	0	8585	0	0	0	0	0	0	Trave	651	651
313	313	312	I-I	T25x50	CTravi	CLS_TraviAlte_Esist	0	8585	0	0	0	0	0	0	Trave	188	188
314	336	334	I-I	T25x50	CTravi	CLS_TraviAlte_Esist	0	8585	0	0	0	0	0	0	Trave	558	558
315	310	307	I-I	T25x50	CTravi	CLS_TraviAlte_Esist	0	8585	0	0	0	0	-0	0	Trave	486	486
312	313	308	I-I	T30x50	CTravi	CLS_TraviAlte_Esist	0	8585	0	0	0	0	-0	0	Trave	475	475
315	320	310	I-I	T25x50	CTravi	CLS_TraviAlte_Esist	0	8585	0	0	0	0	0	0	Trave	381	381
316	338	335	I-I	T25x50	CTravi	CLS_TraviAlte_Esist	0	8585	0	0	0	0	0	0	Trave	571	571
317	380	381	I-I	T25x50	CTravi	CLS_TraviAlte_Esist	0	8585	0	0	0	0	0	0	Trave	411	411
318	356	357	I-I	T25x30	CTravi	CLS_TraviAlte_Esist	0	8585	0	0	0	0	0	0	Trave	309	309
317	381	382	I-I	T25x50	CTravi	CLS_TraviAlte_Esist	0	8585	0	0	0	0	0	0	Trave	429	429
319	370	358	I-I	T25x50	CTravi	CLS_TraviAlte_Esist	0	8585	0	0	-0	0	0	0	Trave	454	454
319	377	372	I-I	T25x50	CTravi	CLS_TraviAlte_Esist	0	8585	0	0	0	-0	0	-0	Trave	422	422
319	382	377	I-I	T25x50	CTravi	CLS_TraviAlte_Esist	0	8585	0	0	0	0	0	0	Trave	182	182
319	372	370	I-I	T25x50	CTravi	CLS_TraviAlte_Esist	0	8585	0	0	-0	0	0	-0	Trave	230	230
320	369	357	I-I	T25x30	CTravi	CLS_TraviAlte_Esist	0	8585	0	0	-0	0	0	0	Trave	454	454
321	319	314	I-I	T30x50	CTravi	CLS_TraviAlte_Esist	0	8585	0	0	0	0	0	0	Trave	210	210
321	314	304	I-I	T30x50	CTravi	CLS_TraviAlte_Esist	0	8585	0	0	0	0	0	0	Trave	515	515
322	303	304	I-I	T30x50	CTravi	CLS_TraviAlte_Esist	0	8585	0	0	0	0	0	0	Trave	413	413
323	315	301	I-I	T30x50	CTravi	CLS_TraviAlte_Esist	0	8585	0	0	0	0	0	0	Trave	515	515
324	315	316	I-I	T30x50	CTravi	CLS_TraviAlte_Esist	0	8585	0	0	0	0	0	0	Trave	444	444
8000	364	360	I-I	T70x25	CTravi	CLS_TraviSpessore_Esist	0	7771	0	0	0	0	0	0	Trave	302	302
401	364	365	I-I	T30x25	CTravi	CLS_TraviAlte_Esist	0	9799	0	0	0	0	0	0	Trave	498	498
325	360	361	I-I	T30x25	CTravi	CLS_TraviAlte_Esist	0	7173	0	0	0	0	0	0	Trave	498	498
8001	365	361	I-I	T70x25	CTravi	CLS_TraviSpessore_Esist	0	9993	0	0	0	0	0	0	Trave	302	302
326	308	305	I-I	T25x50	CTravi	CLS_TraviAlte_Esist	0	8585	0	-15	0	0	0	0	Trave	412	412
326	305	306	I-I	T25x50	CTravi	CLS_TraviAlte_Esist	0	8585	0	0	0	0	0	0	Trave	215	215
327	366	321	I-I	T25x30	CTravi	CLS_TraviAlte_Esist	0	8585	0	0	0	0	0	0	Trave	451	451
326	306	307	I-I	T25x50	CTravi	CLS_TraviAlte_Esist	0	8585	0	0	0	0	0	0	Trave	423	423
318	321	356	I-I	T25x30	CTravi	CLS_TraviAlte_Esist	0	8580	0	0	0	0	0	0	Trave	405	405
317	338	380	I-I	T25x50	CTravi	CLS_TraviAlte_Esist	0	7580	0	20	0	0	0	0	Trave	408	408
328	317	318	I-I	T30x50	CTravi	CLS_TraviAlte_Esist	0	8585	0	0	0	0	0	0	Trave	115	115
329	317	316	I-I	T30x50	CTravi	CLS_TraviAlte_Esist	0	8585	0	0	0	0	0	0	Trave	210	210
328	318	319	I-I	T30x50	CTravi	CLS_TraviAlte_Esist	0	8585	0	0	0	0	0	0	Trave	518	518
324	316	314	I-I	T30x20	CTravi	CLS_TraviAlte_Esist	0	8585	0	0	0	0	0	0	Trave	628	628
6069	280	380	I-I	25x25	CPilastri	CLS_Pilastri-Esist	0	5050	0	0	0	0	0	0	Pila.	360	360
6070	281	381	I-I	25x25	CPilastri	CLS_Pilastri-Esist	0	5050	0	0	0	0	0	0	Pila.	360	360

	Ni	Nf	Vinc.	Sez.	Mat.	Crit.pr.	Rot.	f.f.	xi	yi	zi	xf	yf	zf	Tipo	L2	L3
6107	277	377	I-I	25x25	CPilastr	CLS_Pilast ri-Esist	0	5050	0	0	0	0	0	0	Pila.	360	360
6105	269	369	I-I	25x25	CPilastr	CLS_Pilast ri-Esist	0	5050	0	0	0	0	0	0	Pila.	360	360
6106	282	382	I-I	25x25	CPilastr	CLS_Pilast ri-Esist	0	5050	0	0	0	0	0	0	Pila.	360	360
6120	276	376	I-I	47x45	CPilastr	CLS_Pilast ri-Esist	0	5050	0	0	0	0	0	0	Pila.	360	360
6094	256	356	I-I	25x25	CPilastr	CLS_Pilast ri-Esist	0	5050	0	0	0	0	0	0	Pila.	360	360
6095	257	357	I-I	25x25	CPilastr	CLS_Pilast ri-Esist	0	5050	0	0	0	0	0	0	Pila.	360	360
6102	258	358	I-I	25x25	CPilastr	CLS_Pilast ri-Esist	0	5050	0	0	0	0	0	0	Pila.	360	360
6104	272	372	I-I	25x25	CPilastr	CLS_Pilast ri-Esist	0	5050	0	0	0	0	0	0	Pila.	360	360
6103	270	370	I-I	25x25	CPilastr	CLS_Pilast ri-Esist	0	5050	0	0	0	0	0	0	Pila.	360	360
6124	261	361	I-I	P70x30	CPilastr	CLS_Pilast ri-Esist	0	3030	0	0	0	0	0	0	Pila.	360	360
6122	260	360	I-I	P70x30	CPilastr	CLS_Pilast ri-Esist	0	1010	0	0	0	0	0	0	Pila.	360	360
6123	265	365	I-I	P70x30	CPilastr	CLS_Pilast ri-Esist	0	9090	0	0	0	0	0	0	Pila.	445	445
6125	264	364	I-I	P70x30	CPilastr	CLS_Pilast ri-Esist	0	7070	0	0	0	0	0	0	Pila.	445	445
313	313	349	I-I	T25x50	CTravi	CLS_Travi Alte_Esist	0	8580	0	0	0	0	0	0	Trave	502	502
6087	334	434	I-I	25x25	CPilastr	CLS_Pilast ri-Esist	0	5050	0	0	0	0	0	0	Pila.	85	85
6071	335	435	I-I	25x25	CPilastr	CLS_Pilast ri-Esist	0	5050	0	0	0	0	0	0	Pila.	85	85
6080	320	420	I-I	25x25	CPilastr	CLS_Pilast ri-Esist	0	5050	0	0	0	0	0	0	Pila.	85	85
6088	366	466	I-I	25x25	CPilastr	CLS_Pilast ri-Esist	0	5050	0	0	0	0	0	0	Pila.	85	85
6089	321	421	I-I	25x25	CPilastr	CLS_Pilast ri-Esist	0	5050	0	0	0	0	0	0	Pila.	85	85
6121	375	475	I-I	58x45	CPilastr	ClS per pilastr_i_esi st_tozzi	0	5050	0	0	0	0	0	0	Pila.	85	85
6120	376	476	I-I	47x45	CPilastr	CLS_Pilast ri-Esist	0	5050	0	0	0	0	0	0	Pila.	85	85
6105	369	469	I-I	25x25	CPilastr	CLS_Pilast ri-Esist	0	5050	0	0	0	0	0	0	Pila.	85	85
6104	372	472	I-I	25x25	CPilastr	CLS_Pilast ri-Esist	0	5050	0	0	0	0	0	0	Pila.	85	85
6103	370	470	I-I	25x25	CPilastr	CLS_Pilast ri-Esist	0	5050	0	0	0	0	0	0	Pila.	85	85
402	434	435	I-I	T25x130	CTravi	CLS_Travi Alte_Esist	0	8585	0	0	-0	0	0	-0	Trave	538	538
402	435	475	I-I	T25x130	CTravi	CLS_Travi Alte_Esist	0	8585	0	0	-0	0	0	-0	Trave	405	405
402	475	476	I-I	T25x130	CTravi	CLS_Travi Alte_Esist	0	8585	0	0	-0	0	0	-0	Trave	418	418
402	476	472	I-I	T25x130	CTravi	CLS_Travi Alte_Esist	0	8585	0	0	-0	0	0	-0	Trave	415	415
403	434	328	I-I	T25x30	CTravi	CLS_Travi Alte_Esist	0	8585	0	0	-0	0	0	-0	Trave	237	237
403	328	420	I-I	T25x30	CTravi	CLS_Travi Alte_Esist	0	8585	0	0	-0	0	0	-0	Trave	451	451
404	466	421	I-I	T25x30	CTravi	CLS_Travi Alte_Esist	0	8585	0	0	-0	0	0	-0	Trave	451	451
405	420	421	I-I	T25x30	CTravi	CLS_Travi Alte_Esist	0	8585	0	0	-0	0	0	-0	Trave	535	535
406	466	468	I-I	T25x130	CTravi	CLS_Travi Alte_Esist	0	8580	0	0	-0	0	0	-0	Trave	406	406
406	469	470	I-I	T25x130	CTravi	CLS_Travi Alte_Esist	0	8585	0	0	-0	0	0	-0	Trave	523	523
407	472	470	I-I	T25x40	CTravi	CLS_Travi Alte_Esist	0	8585	0	0	-0	0	0	-0	Trave	230	230
330	324	325	I-I	T25x50	CTravi	CLS_Travi Alte_Esist	0	8585	0	0	0	0	0	0	Trave	506	506
6097	202	302	I-I	25x25	CPilastr	CLS_Pilast ri-Esist	0	5050	0	0	0	0	0	0	Pila.	360	360
322	301	302	I-I	T30x50	CTravi	CLS_Travi Alte_Esist	0	8585	0	0	0	0	0	0	Trave	444	444
322	302	303	I-I	T30x50	CTravi	CLS_Travi Alte_Esist	0	8585	0	0	0	0	0	0	Trave	215	215
329	316	302	I-I	T30x50	CTravi	CLS_Travi Alte_Esist	0	8585	0	0	0	0	0	0	Trave	515	515
313	349	311	I-I	T25x50	CTravi	CLS_Travi Alte_Esist	0	8085	0	0	0	0	0	0	Trave	125	125
331	322	349	I-I	T25x50	CTravi	CLS_Travi	0	8580	0	0	0	0	0	-0	Trave	389	389

	Ni	Nf	Vinc.	Sez.	Mat.	Crit.pr. Alte_Esist	Rot.	f.f.	xi	yi	zi	xf	yf	zf	Tipo	L2	L3
6085	333	433	I-I	25x25	CPilastr	CLS_Pilast ri-Esist	0	5050	0	0	0	-0	0	0	Pila.	85	85
6082	322	422	I-I	25x25	CPilastr	CLS_Pilast ri-Esist	0	5050	0	0	0	-0	0	0	Pila.	85	85
6083	325	425	I-I	25x25	CPilastr	CLS_Pilast ri-Esist	0	5050	0	0	0	-0	0	0	Pila.	85	85
402	434	433	I-I	T25x130	CTravi	CLS_Travi Alte_Esist	0	8585	0	0	-0	0	0	0	Trave	544	544
408	425	422	I-I	T25x130	CTravi	CLS_Travi Alte_Esist	0	8585	0	0	0	0	0	0	Trave	264	264
408	433	425	I-I	T25x40	CTravi	CLS_Travi Alte_Esist	0	8585	0	0	0	0	0	0	Trave	413	413
406	468	469	I-I	T25x130	CTravi	CLS_Travi Alte_Esist	0	8085	0	0	-0	0	0	-0	Trave	309	309
409	475	468	I-I	T25x130	CTravi	CLS_Travi Alte_Esist	0	8580	0	0	-0	-0	0	0	Trave	235	235
406	466	328	I-I	T25x130	CTravi	CLS_Travi Alte_Esist	0	8585	0	0	-0	0	0	-0	Trave	538	538
318	320	321	I-I	T25x30	CTravi	CLS_Travi Alte_Esist	0	8585	0	0	0	0	0	0	Trave	535	535
6121	275	375	I-I	58x45	CPilastr	CLS_Pilast ri-Esist	0	5050	0	0	0	0	0	0	Pila.	360	360
9001	33	34	I-I	W25x50	CTravi_fo nd	Cls per aste di collegame nto_esisten ti	0	8080	0	0	0	0	0	0	Fond.	200	200
9001	34	8	I-I	W25x50	CTravi_fo nd	Cls per aste di collegame nto_esisten ti	0	8080	0	0	0	0	0	0	Fond.	164	164
6126	25	267	I-I	30x50	C25/30	CLS_Pilast ri	90	5050	0	0	0	0	0	0	Pila.	470	470
6126	267	368	I-I	30x50	C25/30	CLS_Pilast ri	90	5050	0	0	0	0	0	0	Pila.	360	360
6126	368	468	I-I	30x50	C25/30	CLS_Pilast ri	90	5050	0	0	0	0	0	0	Pila.	85	85

TABULATI DI VERIFICA

L'esito di ogni elaborazione viene sintetizzato nei disegni e schemi grafici allegati, che evidenziano i valori numerici nei punti e/o nelle sezioni significative, ai fini della valutazione del comportamento complessivo della struttura, e quelli necessari ai fini delle verifiche di misura della sicurezza.

Di seguito si riportano le tabelle relative a:

- Spostamenti Relativi dei nodi (SLD)
- Spostamenti impalcati (SLD)
- Massime tensioni sul terreno aste
- Massimi spostamenti dei nodi
- Massimi spostamenti degli impalcati
- Massimi spostamenti degli impalcati (SLD)

Verifica Degli Spostamenti Relativi

Scenario di calcolo : Set_NT_SLV_SLD_A2_(STR/GEO)

Interp.	Comb.	ηXv mm	ηXh mm	ηYv mm	ηYh mm	Nodo1	Nodo2	η mm	ηAmm mm	Cs
0-2	(10+11)-VI-3	0.22	0.08	0.01	1.98	1	258	1.98	23.50	12
0-2	(10+11)-VI-3	0.25	0.55	0.03	1.91	2	270	1.94	23.50	12
0-2	(10+11)-VI-3	0.26	0.69	0.03	1.91	3	272	1.94	23.50	12
0-2	(10+11)-VI-3	0.27	0.97	0.03	1.92	4	277	1.95	23.50	12
0-2	(10+11)-VI-3	0.28	1.09	0.03	1.92	5	282	1.95	23.50	12
0-2	(10+11)-VI-3	0.28	1.09	0.01	1.63	6	281	1.64	23.50	14
0-2	(10+11)-V-3	0.28	1.21	0.01	0.86	7	280	1.49	23.50	16
0-2	(10+11)-VI-3	0.26	0.69	0.01	1.36	8	275	1.37	23.50	17
0-2	(10+11)-VI-3	0.25	0.55	0.00	1.56	9	269	1.57	23.50	15
0-2	(10+11)-VI-3	0.23	0.08	0.00	1.56	10	257	1.57	23.50	15
0-2	(10+11)-VI-3	0.23	0.08	0.01	1.36	11	256	1.37	23.50	17
0-2	(10+11)-VI-3	0.26	0.69	0.01	1.63	12	276	1.64	23.50	14
0-2	(10+11)-VI-3	0.25	0.05	0.61	1.90	21	264	2.51	23.50	9.4
0-2	(10+11)-VI-3	0.27	0.02	0.61	1.90	22	260	2.51	23.50	9.4
0-2	(10+11)-VI-4	0.27	0.78	0.56	2.00	23	261	2.57	23.50	9.2
0-2	(10+11)-VI-4	0.25	0.83	0.56	2.00	24	265	2.57	23.50	9.2
0-2	(10+11)-VI-3	0.31	0.54	0.01	1.36	25	267	1.36	23.50	17
1-2	(10+11)-II-3	0.03	0.35	0.13	0.89	101	201	1.02	7.25	7.1
1-2	(10+11)-II-3	0.03	0.35	0.21	0.88	102	202	1.08	7.25	6.7
1-2	(10+11)-II-3	0.03	0.35	0.24	0.87	103	203	1.11	7.25	6.5
1-2	(10+11)-II-4	0.03	0.07	0.31	0.87	104	204	1.17	7.25	6.2
1-2	(10+11)-I-4	0.19	0.95	0.07	0.36	105	205	1.14	7.25	6.4
1-2	(10+11)-I-4	0.19	0.95	0.06	0.34	106	206	1.14	7.25	6.4
1-2	(10+11)-I-4	0.19	0.95	0.05	0.09	107	207	1.14	7.25	6.4
1-2	(10+11)-I-4	0.20	0.94	0.09	0.45	108	208	1.14	7.25	6.4
1-2	(10+11)-I-4	0.20	0.94	0.10	0.51	109	209	1.13	7.25	6.4
1-2	(10+11)-I-4	0.21	0.82	0.05	0.09	110	210	1.03	7.25	7.0
1-2	(10+11)-I-4	0.21	0.82	0.06	0.34	111	211	1.03	7.25	7.0
1-2	(10+11)-I-4	0.21	0.82	0.10	0.51	112	212	1.03	7.25	7.0
1-2	(10+11)-I-4	0.21	0.82	0.09	0.45	113	213	1.03	7.25	7.0
1-2	(10+11)-II-4	0.05	0.05	0.31	0.87	114	214	1.17	7.25	6.2
1-2	(10+11)-II-3	0.05	0.34	0.13	0.89	115	215	1.02	7.25	7.1
1-2	(10+11)-II-3	0.05	0.34	0.21	0.88	116	216	1.08	7.25	6.7
1-2	(10+11)-II-3	0.08	0.33	0.20	0.88	117	217	1.08	7.25	6.7
1-2	(10+11)-II-3	0.08	0.33	0.22	0.87	118	218	1.10	7.25	6.6
1-2	(10+11)-II-4	0.08	0.05	0.31	0.87	119	219	1.17	7.25	6.2
1-2	(10+11)-III-3	0.23	0.77	0.05	0.34	120	220	1.00	7.25	7.3
1-2	(10+11)-VI-3	0.23	0.08	0.02	1.10	121	221	1.12	7.25	6.5
1-2	(10+11)-III-3	0.23	0.77	0.07	0.03	122	222	1.00	7.25	7.3
1-2	(10+11)-III-3	0.23	0.77	0.06	0.40	123	223	1.00	7.25	7.3
1-2	(10+11)-V-3	0.24	0.82	0.09	0.18	124	224	1.06	7.25	6.8
1-2	(10+11)-V-3	0.24	0.82	0.07	0.11	125	225	1.06	7.25	6.8
1-2	(10+11)-VII-4	0.11	0.70	0.10	0.08	126	226	0.81	7.25	8.9
1-2	(10+11)-VII-4	0.11	0.70	0.09	0.10	127	227	0.81	7.25	8.9
1-2	(10+11)-V-3	0.25	0.88	0.05	0.49	128	228	1.13	7.25	6.4
1-2	(10+11)-V-3	0.25	0.88	0.02	0.69	129	266	1.13	7.25	6.4
1-2	(10+11)-VII-3	0.13	0.67	0.11	0.15	130	230	0.80	7.25	9.1
1-2	(10+11)-VII-3	0.13	0.67	0.10	0.16	131	231	0.80	7.25	9.1
1-2	(10+11)-VII-3	0.13	0.67	0.09	0.20	132	232	0.80	7.25	9.1
1-2	(10+11)-V-3	0.26	0.97	0.07	0.11	133	233	1.23	7.25	5.9
1-2	(10+11)-V-3	0.26	0.97	0.05	0.49	134	234	1.23	7.25	5.9
1-2	(10+11)-V-3	0.26	0.97	0.02	0.69	135	235	1.23	7.25	5.9
1-2	(10+11)-V-3	0.28	1.19	0.05	0.49	136	236	1.47	7.25	4.9
1-2	(10+11)-VII-3	0.15	0.68	0.11	0.15	137	237	0.83	7.25	8.7
1-2	(10+11)-V-3	0.28	1.20	0.02	0.69	138	238	1.48	7.25	4.9
1-2	(10+11)-VII-3	0.15	0.68	0.10	0.16	139	239	0.83	7.25	8.7
1-2	(10+11)-VII-3	0.15	0.68	0.09	0.20	140	240	0.83	7.25	8.7
1-2	(10+11)-V-3	0.28	1.20	0.07	0.11	141	241	1.48	7.25	4.9
2-3	(10+11)-II-3	0.20	1.53	0.34	3.46	201	301	3.80	18.00	4.7
2-3	(10+11)-II-3	0.20	1.53	0.50	3.46	202	302	3.96	18.00	4.6
2-3	(10+11)-II-3	0.20	1.53	0.57	3.47	203	303	4.04	18.00	4.5
2-3	(10+11)-II-4	0.20	0.31	0.72	3.51	204	304	4.23	18.00	4.3
2-3	(10+11)-I-4	0.08	3.12	0.01	1.66	205	305	3.20	18.00	5.6
2-3	(10+11)-IV-3	0.08	0.02	0.00	3.30	206	306	3.30	18.00	5.5

Interp.	Comb.	η_{Xv}	η_{Xh}	η_{Yv}	η_{Yh}	Nodo1	Nodo2	η	η_{Amm}	Cs
2-3	(10+11)-VIII-3	0.08	0.11	0.02	3.39	207	307	3.41	18.00	5.3
2-3	(10+11)-I-4	0.08	3.11	0.04	1.91	208	308	3.19	18.00	5.6
2-3	(10+11)-I-4	0.08	3.10	0.05	2.03	209	309	3.18	18.00	5.7
2-3	(10+11)-VIII-3	0.11	1.60	0.02	3.39	210	310	3.41	18.00	5.3
2-3	(10+11)-IV-3	0.11	1.78	0.00	3.30	211	311	3.30	18.00	5.5
2-3	(10+11)-IV-4	0.11	0.29	0.05	2.95	212	312	3.00	18.00	6.0
2-3	(10+11)-IV-4	0.11	0.29	0.04	3.00	213	313	3.04	18.00	5.9
2-3	(10+11)-II-4	0.01	0.22	0.72	3.51	214	314	4.23	18.00	4.3
2-3	(10+11)-II-3	0.01	1.49	0.34	3.46	215	315	3.80	18.00	4.7
2-3	(10+11)-II-3	0.01	1.49	0.50	3.46	216	316	3.96	18.00	4.6
2-3	(10+11)-II-3	0.06	1.48	0.49	3.46	217	317	3.95	18.00	4.6
2-3	(10+11)-II-3	0.06	1.48	0.54	3.46	218	318	4.00	18.00	4.5
2-3	(10+11)-II-4	0.06	0.19	0.72	3.51	219	319	4.23	18.00	4.3
2-3	(10+11)-VIII-3	0.13	1.25	0.02	3.39	220	320	3.41	18.00	5.3
2-3	(10+11)-VIII-3	0.12	1.26	0.12	2.47	221	321	2.59	18.00	7.0
2-3	(10+11)-VIII-3	0.13	1.25	0.01	3.20	222	322	3.21	18.00	5.6
2-3	(10+11)-IV-4	0.14	0.02	0.04	3.00	224	324	3.04	18.00	5.9
2-3	(10+11)-VIII-3	0.14	1.33	0.01	3.20	225	325	3.21	18.00	5.6
2-3	(10+11)-VII-4	0.25	3.57	0.09	0.41	226	326	3.82	18.00	4.7
2-3	(10+11)-VII-4	0.25	3.57	0.15	0.50	227	327	3.82	18.00	4.7
2-4	(10+11)-VIII-3	0.01	1.26	0.09	3.07	228	328	3.16	22.25	7.0
2-3	(10+11)-VII-3	0.31	3.26	0.05	0.80	230	330	3.56	18.00	5.0
2-3	(10+11)-VII-3	0.31	3.26	0.09	0.78	231	331	3.56	18.00	5.0
2-3	(10+11)-VII-3	0.31	3.26	0.15	0.93	232	332	3.56	18.00	5.1
2-3	(10+11)-VIII-3	0.01	1.03	0.00	3.18	233	333	3.18	18.00	5.7
2-3	(10+11)-VIII-3	0.01	1.03	0.06	2.75	234	334	2.80	18.00	6.4
2-3	(10+11)-VIII-3	0.01	1.03	0.12	2.47	235	335	2.58	18.00	7.0
2-3	(10+11)-VIII-3	0.07	0.78	0.06	2.75	236	336	2.80	18.00	6.4
2-3	(10+11)-VII-3	0.40	3.03	0.05	0.80	237	337	3.43	18.00	5.2
2-3	(10+11)-VIII-3	0.07	0.77	0.12	2.47	238	338	2.58	18.00	7.0
2-3	(10+11)-VII-3	0.40	3.03	0.09	0.78	239	339	3.43	18.00	5.2
2-3	(10+11)-VII-3	0.40	3.03	0.15	0.93	240	340	3.43	18.00	5.2
2-3	(10+11)-VIII-3	0.07	0.77	0.00	3.18	241	341	3.18	18.00	5.7
2-3	(10+11)-VI-3	0.12	0.19	0.19	2.62	256	356	2.81	18.00	6.4
2-3	(10+11)-VI-3	0.12	0.19	0.25	2.88	257	357	3.13	18.00	5.8
2-3	(10+11)-VI-3	0.15	0.14	0.24	2.89	258	358	3.13	18.00	5.7
2-3	(10+11)-VI-3	0.21	0.01	0.47	3.17	260	360	3.63	18.00	5.0
2-3	(10+11)-VI-3	0.22	0.00	0.42	3.64	261	361	4.07	18.00	4.4
2-4	(10+11)-VI-3	0.22	0.13	0.58	3.37	264	364	3.95	22.25	5.6
2-4	(10+11)-VI-3	0.23	0.13	0.50	3.86	265	365	4.37	22.25	5.1
2-3	(10+11)-VIII-3	0.03	1.15	0.12	2.47	266	366	2.59	18.00	7.0
2-3	(10+11)-VI-3	0.03	1.14	0.19	2.62	267	368	2.81	18.00	6.4
2-3	(10+11)-VI-3	0.03	1.14	0.25	2.88	269	369	3.13	18.00	5.8
2-3	(10+11)-VI-3	0.03	1.10	0.25	3.00	270	370	3.25	18.00	5.5
2-3	(10+11)-VI-3	0.01	1.24	0.25	2.98	272	372	3.23	18.00	5.6
2-3	(10+11)-VI-3	0.01	1.25	0.16	2.49	275	375	2.65	18.00	6.8
2-3	(10+11)-VI-3	0.01	1.25	0.20	2.72	276	376	2.93	18.00	6.2
2-3	(10+11)-VI-3	0.05	1.53	0.25	2.99	277	377	3.24	18.00	5.6
2-3	(10+11)-VI-3	0.07	1.66	0.16	2.49	280	380	2.65	18.00	6.8
2-3	(10+11)-VI-3	0.07	1.66	0.20	2.72	281	381	2.92	18.00	6.2
2-3	(10+11)-VI-3	0.07	1.66	0.25	2.99	282	382	3.24	18.00	5.6
3-4	(10+11)-IV-3	0.06	0.17	0.11	0.32	320	420	0.43	4.25	9.8
3-4	(10+11)-VIII-3	0.05	0.17	0.04	0.33	321	421	0.37	4.25	11
3-4	(10+11)-IV-4	0.06	0.08	0.01	0.30	322	422	0.30	4.25	14
3-4	(10+11)-IV-4	0.11	0.02	0.01	0.30	325	425	0.30	4.25	14
3-4	(10+11)-IV-4	0.02	0.02	0.02	0.33	333	433	0.34	4.25	12
3-4	(10+11)-VIII-3	0.02	0.12	0.03	0.32	334	434	0.35	4.25	12
3-4	(10+11)-VIII-3	0.02	0.12	0.04	0.33	335	435	0.38	4.25	11
3-4	(10+11)-VIII-3	0.03	0.11	0.04	0.33	366	466	0.37	4.25	11
3-4	(10+11)-VI-3	0.03	0.10	0.02	0.24	368	468	0.26	4.25	16
3-4	(10+11)-VII-3	0.03	0.21	0.01	0.10	369	469	0.23	4.25	18
3-4	(10+11)-VI-3	0.02	0.14	0.08	0.46	370	470	0.53	4.25	8.0
3-4	(10+11)-VI-3	0.02	0.14	0.08	0.47	372	472	0.55	4.25	7.7
3-4	(10+11)-VI-3	0.02	0.14	0.05	0.37	375	475	0.43	4.25	10.0
3-4	(10+11)-VI-3	0.02	0.14	0.07	0.42	376	476	0.49	4.25	8.7

Interp.	Comb.	η_{Xv}	η_{Xh}	η_{Yv}	η_{Yh}	Nodo1	Nodo2	η	η_{Amm}	Cs
Minimo										
2-3	(10+11)-II-4	0.20	0.31	0.72	3.51	204	304	4.23	18.00	4.3

Risultati Analisi Dinamica - Spostamenti - Involuppi - Impalcati (SLD)

Scenario di calcolo : **Set_NT_SLV_SLD_A2 (STR/GEO)**

Cb-SubC-Cbm=Combinazione - SottoCombinazione sismica - Posizione Masse

Piano	Cb-SubC-Cbm	Trasl. X mm	Trasl. Y mm	Trasl. Z mm	Rotaz. X mrad	Rotaz. Y mrad	Rotaz. Z mrad
2	7-1	2.44	-0.13	-2.28	0.00	0.00	-0.11
2	8-1	2.45	-0.14	-2.18	0.00	0.00	-0.11
2	9-1	2.45	-0.14	-2.16	0.00	0.00	-0.11
2	10-I-1	3.00	-0.02	-2.04	0.00	0.00	-0.11
2	10-II-1	1.91	-0.26	-2.27	0.00	0.00	-0.10
2	10-I-2	3.03	-0.15	-2.05	0.00	0.00	-0.12
2	10-II-2	1.87	-0.13	-2.27	0.00	0.00	-0.10
2	10-I-3	3.05	-0.09	-2.03	0.00	0.00	-0.12
2	10-II-3	1.85	-0.19	-2.29	0.00	0.00	-0.09
2	10-I-4	3.01	-0.23	-2.05	0.00	0.00	-0.12
2	10-II-4	1.89	-0.05	-2.27	0.00	0.00	-0.10
2	11-I-1	2.34	0.21	-2.09	0.00	0.00	-0.11
2	11-II-1	2.56	-0.49	-2.23	0.00	0.00	-0.11
2	11-I-2	2.29	0.22	-2.09	0.00	0.00	-0.10
2	11-II-2	2.61	-0.50	-2.23	0.00	0.00	-0.11
2	11-I-3	2.31	0.22	-2.09	0.00	0.00	-0.10
2	11-II-3	2.59	-0.50	-2.23	0.00	0.00	-0.11
2	11-I-4	2.36	0.20	-2.10	0.00	0.00	-0.11
2	11-II-4	2.54	-0.48	-2.22	0.00	0.00	-0.10
3	7-1	0.24	-0.03	-2.12	0.00	0.00	-0.01
3	8-1	0.23	-0.02	-2.01	0.00	0.00	-0.01
3	9-1	0.23	-0.02	-1.99	0.00	0.00	-0.01
3	10-I-1	3.21	0.32	-2.00	0.00	0.00	0.01
3	10-II-1	-2.75	-0.36	-1.99	0.00	0.00	-0.03
3	10-I-2	3.22	-0.53	-2.00	0.00	0.00	-0.02
3	10-II-2	-2.76	0.49	-1.98	0.00	0.00	-0.00
3	10-I-3	3.13	-0.70	-2.00	0.00	0.00	-0.05
3	10-II-3	-2.67	0.65	-1.98	0.00	0.00	0.03
3	10-I-4	3.27	-0.59	-2.00	0.00	0.00	-0.01
3	10-II-4	-2.81	0.54	-1.99	0.00	0.00	-0.01
3	11-I-1	0.02	3.11	-1.99	0.00	0.00	0.04
3	11-II-1	0.44	-3.15	-2.00	0.00	0.00	-0.06
3	11-I-2	-0.02	2.99	-2.01	0.00	0.00	0.09
3	11-II-2	0.48	-3.03	-1.98	0.00	0.00	-0.11
3	11-I-3	-0.35	2.88	-2.00	0.00	0.00	0.05
3	11-II-3	0.81	-2.93	-1.99	0.00	0.00	-0.06
3	11-I-4	-0.16	3.01	-2.00	0.00	0.00	-0.01
3	11-II-4	0.62	-3.05	-1.98	0.00	0.00	-0.01
4	7-1	0.18	0.31	-2.74	0.00	0.00	0.02
4	8-1	0.18	0.28	-2.60	0.00	0.00	0.02
4	9-1	0.19	0.27	-2.58	0.00	0.00	0.02
4	10-I-1	3.21	0.56	-2.57	0.00	0.00	0.05
4	10-II-1	-2.84	-0.02	-2.58	0.00	0.00	-0.01
4	10-I-2	3.48	0.05	-2.57	0.00	0.00	0.10
4	10-II-2	-3.11	0.50	-2.58	0.00	0.00	-0.06
4	10-I-3	3.31	-1.11	-2.60	0.00	0.00	-0.00
4	10-II-3	-2.93	1.65	-2.55	0.00	0.00	0.04
4	10-I-4	3.25	-0.47	-2.56	0.00	0.00	0.04
4	10-II-4	-2.87	1.02	-2.59	0.00	0.00	-0.00

Piano	Cb-SubC-Cbm	Trasl. X	Trasl. Y	Trasl. Z	Rotaz. X	Rotaz. Y	Rotaz. Z
4	11-I-1	-0.30	3.82	-2.58	0.00	0.00	0.05
4	11-II-1	0.68	-3.27	-2.57	0.00	0.00	-0.01
4	11-I-2	-0.27	3.81	-2.62	0.00	0.00	0.15
4	11-II-2	0.64	-3.27	-2.54	0.00	0.00	-0.11
4	11-I-3	-0.72	3.77	-2.57	0.00	0.00	0.10
4	11-II-3	1.10	-3.22	-2.58	0.00	0.00	-0.06
4	11-I-4	-0.55	3.67	-2.58	0.00	0.00	-0.01
4	11-II-4	0.92	-3.13	-2.57	0.00	0.00	0.05

Risultati Analisi Dinamica - Massime tensioni sul terreno aste

Scenario di calcolo : Set_NT_SLV_SLD_A2 (STR/GEO)

Asta	N.in.	N.fin.	0/5	1/5	2/5	3/5	4/5	5/5
			kg/cmq	kg/cmq	kg/cmq	kg/cmq	kg/cmq	kg/cmq
101	140	132	1.03(3-I-4)	0.91(3-I-4)	0.80(3-I-4)	0.77(3-I-4)	0.81(3-I-4)	0.86(3-I-4)
101	132	127	0.86(3-I-4)	0.86(3-I-4)	0.86(3-I-4)	0.86(3-I-4)	0.87(3-I-4)	0.88(3-I-4)
102	139	131	0.75(2)	0.66(2)	0.60(2)	0.60(2)	0.65(2)	0.71(2)
102	126	124	0.66(2)	0.66(2)	0.66(2)	0.65(2)	0.65(2)	0.65(2)
102	113	108	0.78(2)	0.71(2)	0.60(2)	0.53(2)	0.52(2)	0.55(3-I-1)
102	131	126	0.71(2)	0.71(2)	0.69(2)	0.68(2)	0.67(2)	0.66(2)
102	124	113	0.64(2)	0.51(2)	0.41(2)	0.46(2)	0.64(2)	0.78(2)
103	137	130	0.88(3-II-4)	0.75(3-II-4)	0.65(3-II-4)	0.63(3-II-4)	0.68(3-II-4)	0.76(3-II-4)
104	137	139	0.88(3-II-4)	0.82(3-II-4)	0.79(4-I-4)	0.79(4-I-4)	0.78(4-I-4)	0.78(4-I-4)
104	139	140	0.81(4-I-4)	0.80(4-I-4)	0.80(2)	0.82(2)	0.87(2)	0.99(3-I-4)
105	131	132	0.72(2)	0.71(2)	0.71(2)	0.73(2)	0.76(2)	0.81(2)
105	130	131	0.73(3-II-4)	0.69(2)	0.70(2)	0.71(2)	0.71(2)	0.72(2)
106	126	127	0.67(2)	0.66(2)	0.65(2)	0.67(2)	0.70(2)	0.81(3-I-4)
107	141	133	0.75(4-I-3)	0.58(3-II-3)	0.48(2)	0.56(2)	0.75(2)	0.91(2)
107	133	125	0.91(2)	0.87(2)	0.80(2)	0.77(2)	0.80(2)	0.83(2)
107	125	122	0.83(2)	0.82(2)	0.80(2)	0.78(2)	0.78(2)	0.78(2)
108	112	109	0.63(3-II-1)	0.59(3-II-1)	0.53(3-II-1)	0.49(3-II-1)	0.50(3-II-4)	0.52(3-II-4)
109	123	111	0.73(2)	0.70(2)	0.71(2)	0.77(2)	0.86(2)	0.90(2)
109	111	106	0.90(2)	0.80(2)	0.66(2)	0.59(2)	0.60(2)	0.66(2)
110	136	134	0.93(2)	0.81(2)	0.69(2)	0.71(2)	0.87(2)	1.04(2)
110	120	110	0.86(2)	0.83(2)	0.79(2)	0.76(2)	0.75(2)	0.74(2)
110	128	120	1.03(2)	0.92(2)	0.81(2)	0.77(2)	0.81(2)	0.86(2)
110	110	107	0.74(2)	0.64(2)	0.52(2)	0.44(2)	0.44(3-I-1)	0.48(3-I-1)
110	134	128	1.04(2)	1.05(2)	1.05(2)	1.05(2)	1.04(2)	1.03(2)
111	138	135	1.05(4-I-3)	0.91(2)	0.77(2)	0.79(2)	0.97(2)	1.13(2)
111	135	129	1.13(2)	1.13(2)	1.13(2)	1.13(2)	1.14(2)	1.13(2)
111	129	121	1.13(2)	1.03(2)	0.90(2)	0.84(2)	0.87(2)	0.96(2)
112	119	114	0.53(4-I-2)	0.50(2)	0.56(2)	0.62(2)	0.68(2)	0.71(2)
112	114	104	0.71(2)	0.66(2)	0.56(2)	0.52(2)	0.57(2)	0.70(2)
113	115	101	0.65(3-II-1)	0.54(3-II-1)	0.46(3-II-1)	0.46(3-II-1)	0.56(3-II-1)	0.68(3-II-1)
114	116	102	0.77(2)	0.70(2)	0.60(2)	0.56(2)	0.61(2)	0.72(2)
114	117	116	0.57(4-I-2)	0.53(4-I-2)	0.59(2)	0.67(2)	0.73(2)	0.77(2)
115	141	136	0.73(4-I-3)	0.58(2)	0.54(4-I-4)	0.66(4-I-3)	0.86(4-I-3)	0.96(4-I-4)
116	136	138	0.92(2)	0.85(2)	0.75(2)	0.77(4-I-3)	0.94(4-I-3)	1.03(2)
117	134	135	1.04(2)	0.95(2)	0.82(2)	0.81(2)	0.95(2)	1.12(2)
117	133	134	0.89(2)	0.72(2)	0.63(2)	0.70(2)	0.88(2)	1.04(2)
118	128	129	1.03(2)	0.87(2)	0.74(2)	0.77(2)	0.94(2)	1.12(2)
119	124	125	0.65(2)	0.58(2)	0.53(2)	0.55(2)	0.66(2)	0.81(2)
120	123	120	0.73(2)	0.69(2)	0.68(2)	0.72(2)	0.80(2)	0.86(2)
120	120	121	0.86(2)	0.77(2)	0.65(2)	0.64(2)	0.77(4-II-1)	0.98(4-II-1)
121	111	110	0.90(2)	0.86(2)	0.76(2)	0.70(2)	0.70(2)	0.74(2)
121	112	113	0.62(3-II-1)	0.62(2)	0.67(2)	0.72(2)	0.76(2)	0.78(2)
121	113	111	0.78(2)	0.68(2)	0.55(2)	0.56(2)	0.73(2)	0.90(2)
122	109	108	0.50(3-II-3)	0.48(4-II-4)	0.50(4-II-4)	0.51(4-II-4)	0.52(4-II-4)	0.52(4-II-4)

Asta	N.in.	N.fin.	0/5	1/5	2/5	3/5	4/5	5/5
123	106	107	0.68(2)	0.62(2)	0.53(2)	0.47(2)	0.45(4-II-4)	0.47(2)
123	105	106	0.58(2)	0.60(2)	0.63(2)	0.65(2)	0.67(2)	0.68(2)
123	108	105	0.56(4-II-4)	0.57(3-I-1)	0.51(3-I-1)	0.49(2)	0.53(2)	0.58(2)
124	115	116	0.64(4-I-1)	0.58(2)	0.55(2)	0.58(2)	0.67(2)	0.76(2)
125	101	102	0.68(2)	0.62(2)	0.59(2)	0.61(2)	0.68(2)	0.74(2)
125	103	104	0.63(2)	0.58(2)	0.56(2)	0.58(2)	0.65(4-II-2)	0.73(4-II-2)
125	102	103	0.74(2)	0.73(2)	0.71(2)	0.68(2)	0.66(2)	0.63(2)
126	163	126	0.81(3-II-4)	0.63(3-II-4)	0.51(4-II-4)	0.50(2)	0.60(2)	0.66(2)
127	173	130	0.91(3-II-4)	0.85(3-II-4)	0.80(3-II-4)	0.77(3-II-4)	0.74(3-II-4)	0.71(3-II-4)
128	173	163	0.92(3-II-4)	0.90(3-II-4)	0.88(3-II-4)	0.86(3-II-4)	0.84(3-II-4)	0.82(3-II-4)
129	118	119	0.54(4-I-1)	0.44(4-I-1)	0.37(4-I-1)	0.38(4-I-2)	0.46(4-I-2)	0.55(4-I-2)
9001	33	34	1.32(2)	1.32(2)	1.32(2)	1.31(2)	1.31(2)	1.30(2)
9001	7	33	1.12(2)	1.16(2)	1.20(2)	1.24(2)	1.28(2)	1.32(2)
9001	34	8	1.30(2)	1.26(2)	1.22(2)	1.18(2)	1.13(2)	1.10(2)
9002	5	4	0.79(2)	0.78(2)	0.78(2)	0.78(2)	0.78(2)	0.78(2)
9002	3	2	0.85(2)	0.85(3-I-3)	0.82(3-I-3)	0.80(3-I-3)	0.77(3-I-3)	0.76(3-I-2)
9002	2	1	0.76(3-I-2)	0.73(3-I-2)	0.69(3-I-2)	0.65(3-I-2)	0.63(3-I-2)	0.62(4-II-3)
9002	4	3	0.77(2)	0.75(2)	0.74(2)	0.77(2)	0.82(2)	0.85(2)
9003	7	6	1.03(2)	1.20(2)	1.20(2)	1.14(2)	1.07(2)	1.03(2)
9003	6	5	1.03(2)	0.93(2)	0.82(2)	0.76(2)	0.75(2)	0.78(2)
9004	9	2	0.88(2)	0.80(2)	0.74(2)	0.71(2)	0.72(2)	0.75(3-I-2)
9005	9	10	0.88(2)	0.80(2)	0.74(2)	0.70(2)	0.68(2)	0.66(2)
9006	10	1	0.66(2)	0.63(2)	0.61(2)	0.61(4-II-3)	0.62(4-II-3)	0.63(4-II-3)
9006	11	10	0.74(2)	0.72(2)	0.70(2)	0.69(2)	0.67(2)	0.66(2)
9007	12	3	1.04(2)	0.98(2)	0.87(2)	0.80(2)	0.80(2)	0.84(2)
9007	8	12	1.04(2)	1.12(2)	1.07(2)	1.02(2)	1.01(2)	1.04(2)
9008	6	12	1.01(2)	0.77(2)	0.61(2)	0.64(2)	0.84(2)	1.03(2)

Risultati Analisi Dinamica - Spostamenti massimi - Nodi

Scenario di calcolo : **Set_NT_SLV_SLD_A2 (STR/GEO)**

la tripletta (Cb [-SubC-Cbm]) indica la Combinazione - SottoCombinazione sismica - Posizione Masse, nel caso non sismico mancano SubC-Cbm

Nodo	Trasl. X	Trasl. Y	Trasl. Z	Rotaz. X	Rotaz. Y	Rotaz. Z
	mm	mm	mm	mrad	mrad	mrad
0	13.33(1)	-1.40(4-II-3)	-6.09(2)	0.29(4-II-3)	3.42(1)	-0.52(5-I-3)
0	1.61(5-I-3)	-2.22(4-II-2)	-3.74(2)	0.38(4-II-3)	0.44(5-I-3)	-1.43(2)
1	0.00(1)	0.00(1)	-3.11(4-II-3)	0.22(6-II-2)	-0.24(3-II-2)	0.00(1)
2	0.00(1)	0.00(1)	-3.71(3-I-2)	-0.39(4-I-2)	0.39(5-I-2)	0.00(1)
3	0.00(1)	0.00(1)	-4.20(2)	0.31(4-II-2)	0.50(3-I-3)	0.00(1)
4	0.00(1)	0.00(1)	-3.83(2)	-0.35(4-I-2)	0.45(3-I-3)	0.00(1)
5	0.00(1)	0.00(1)	-3.89(2)	-0.55(4-I-2)	0.46(3-I-3)	0.00(1)
6	0.00(1)	0.00(1)	-4.99(2)	-0.83(4-I-2)	-0.38(3-II-3)	0.00(1)
7	0.00(1)	0.00(1)	-5.14(2)	0.22(6-II-2)	2.06(3-I-3)	0.00(1)
8	0.00(1)	0.00(1)	-5.19(2)	-0.22(6-I-2)	1.30(3-I-3)	0.00(1)
9	0.00(1)	0.00(1)	-4.31(2)	-0.48(4-I-2)	-0.47(3-II-2)	0.00(1)
10	0.00(1)	0.00(1)	-3.27(2)	-0.22(4-I-3)	-0.20(3-II-3)	0.00(1)
11	0.00(1)	0.00(1)	-3.67(2)	-0.22(4-I-3)	0.24(5-I-3)	0.00(1)
12	0.00(1)	0.00(1)	-5.16(2)	0.50(4-II-2)	0.25(3-I-3)	0.00(1)
13	-0.01(5-II-2)	-0.03(2)	-3.48(2)	-0.17(4-I-3)	0.19(5-I-3)	0.01(3-I-2)
14	0.00(5-I-2)	-0.04(2)	-3.48(2)	-0.19(4-I-3)	0.37(5-I-3)	-0.01(5-II-2)
15	0.15(2)	0.05(1)	-2.83(4-I-3)	0.32(6-II-3)	2.82(2)	-0.03(2)
16	-0.02(3-I-2)	-0.13(6-II-2)	-3.16(6-II-2)	-0.60(6-II-2)	0.18(5-I-3)	-0.04(3-I-2)
17	0.00(1)	0.00(1)	0.00(1)	0.00(1)	0.00(1)	0.00(1)
18	0.00(1)	0.00(1)	0.00(1)	0.00(1)	0.00(1)	0.00(1)
19	0.03(1)	-0.02(2)	-3.38(2)	0.18(6-II-3)	1.97(2)	-0.01(2)
20	0.16(2)	-0.03(5-I-3)	-3.24(2)	-0.16(6-I-2)	2.35(2)	-0.04(5-I-3)

Nodo	Trasl. X	Trasl. Y	Trasl. Z	Rotaz. X	Rotaz. Y	Rotaz. Z
21	0.00(1)	0.00(1)	-4.04(2)	-0.50(4-I-2)	-0.46(3-II-2)	0.00(1)
22	0.00(1)	0.00(1)	-3.36(2)	-0.32(4-I-2)	-0.33(3-II-2)	0.00(1)
23	0.00(1)	0.00(1)	-3.08(3-I-2)	-0.31(4-I-2)	-0.33(3-II-2)	0.00(1)
24	0.00(1)	0.00(1)	-3.58(3-I-2)	-0.44(4-I-2)	0.37(5-I-2)	0.00(1)
25	-0.09(1)	-0.01(5-I-2)	-5.08(2)	0.19(6-II-3)	1.54(2)	0.03(3-I-2)
26	-0.01(5-II-2)	-0.01(2)	-3.47(2)	-0.19(4-I-3)	0.17(5-I-3)	0.01(5-II-2)
27	0.02(6-II-2)	-0.01(4-I-2)	-3.24(4-II-3)	0.19(6-II-3)	-0.17(3-II-3)	-0.02(4-I-2)
28	0.02(5-II-2)	0.04(6-II-2)	-3.20(6-II-3)	-0.20(3-I-2)	-0.17(3-II-3)	-0.01(6-I-2)
29	0.03(1)	0.01(4-I-2)	-2.95(2)	0.25(4-II-3)	3.15(1)	0.00(6-II-2)
30	0.03(1)	-0.03(5-I-3)	-3.14(2)	-0.15(6-I-3)	2.90(2)	0.01(5-I-2)
31	0.01(1)	-0.05(2)	-3.46(2)	-0.21(4-I-3)	1.01(1)	-0.02(1)
32	0.02(1)	-0.03(2)	-3.43(2)	0.14(6-II-3)	1.80(2)	0.01(2)
33	0.03(2)	-0.02(1)	-5.88(2)	0.27(4-II-3)	3.14(1)	-0.02(6-I-2)
34	0.03(1)	0.08(1)	-5.84(2)	-0.24(6-I-3)	2.90(2)	0.11(5-I-3)
35	0.01(2)	0.02(2)	-4.37(2)	-0.24(4-I-3)	1.01(1)	0.11(2)
36	0.03(1)	0.01(4-II-2)	-5.10(2)	-0.13(4-I-3)	1.81(2)	0.06(2)
101	0.00(1)	0.00(1)	-3.28(2)	1.15(4-II-1)	-0.76(3-II-1)	0.00(1)
102	0.00(1)	0.00(1)	-3.60(2)	1.19(4-II-1)	0.64(5-I-1)	0.00(1)
103	0.00(1)	0.00(1)	-3.10(2)	1.07(4-II-2)	-0.59(3-II-1)	0.00(1)
104	0.00(1)	0.00(1)	-3.43(2)	1.13(4-II-2)	0.73(3-I-1)	0.00(1)
105	0.00(1)	0.00(1)	-2.89(2)	-0.69(6-I-4)	0.53(3-I-1)	0.00(1)
106	0.00(1)	0.00(1)	-3.31(2)	0.83(4-II-4)	-0.44(5-II-1)	0.00(1)
107	0.00(1)	0.00(1)	-2.31(2)	0.70(4-II-4)	0.63(3-I-1)	0.00(1)
108	0.00(1)	0.00(1)	-2.60(2)	-0.68(6-I-4)	0.90(3-I-1)	0.00(1)
109	0.00(1)	0.00(1)	-2.48(3-II-4)	-0.40(4-I-4)	0.89(3-I-1)	0.00(1)
110	0.00(1)	0.00(1)	-3.66(2)	-0.63(4-I-4)	0.85(3-I-4)	0.00(1)
111	0.00(1)	0.00(1)	-4.48(2)	-0.46(4-I-4)	0.59(3-I-4)	0.00(1)
112	0.00(1)	0.00(1)	-3.12(3-II-1)	0.35(4-II-4)	0.96(3-I-4)	0.00(1)
113	0.00(1)	0.00(1)	-3.90(2)	-0.62(6-I-4)	1.00(3-I-4)	0.00(1)
114	0.00(1)	0.00(1)	-3.54(2)	0.90(4-II-2)	0.92(3-I-2)	0.00(1)
115	0.00(1)	0.00(1)	-3.09(2)	-1.03(4-I-1)	-0.71(3-II-2)	0.00(1)
116	0.00(1)	0.00(1)	-3.79(2)	0.88(4-II-1)	0.86(3-I-2)	0.00(1)
117	0.00(1)	0.00(1)	-2.71(4-I-2)	0.95(4-II-1)	0.80(3-I-2)	0.00(1)
118	0.00(1)	0.00(1)	-2.50(4-I-1)	-0.90(6-I-1)	-0.62(3-II-2)	0.00(1)
119	0.00(1)	0.00(1)	-2.59(4-I-2)	0.95(4-II-2)	0.61(3-I-2)	0.00(1)
120	0.00(1)	0.00(1)	-4.30(2)	0.49(4-II-4)	0.39(3-I-4)	0.00(1)
121	0.00(1)	0.00(1)	-4.66(2)	1.23(4-II-2)	1.13(3-I-4)	0.00(1)
122	0.00(1)	0.00(1)	-3.79(2)	-0.59(6-I-4)	1.45(3-I-4)	0.00(1)
123	0.00(1)	0.00(1)	-3.62(2)	-0.72(4-I-4)	-0.73(3-II-4)	0.00(1)
124	0.00(1)	0.00(1)	-3.20(2)	-0.31(4-I-4)	-0.62(3-II-4)	0.00(1)
125	0.00(1)	0.00(1)	-4.04(2)	-0.41(4-I-4)	1.13(3-I-4)	0.00(1)
126	0.00(1)	0.00(1)	-3.28(2)	-0.27(4-I-4)	-0.57(3-II-4)	0.00(1)
127	0.00(1)	0.00(1)	-4.01(3-I-4)	-0.37(6-I-4)	0.82(3-I-4)	0.00(1)
128	0.00(1)	0.00(1)	-5.07(2)	-0.67(4-I-4)	-0.93(3-II-3)	0.00(1)
129	0.00(1)	0.00(1)	-5.57(2)	-1.28(4-I-2)	1.37(3-I-3)	0.00(1)
130	0.00(1)	0.00(1)	-3.49(3-II-4)	0.38(4-II-4)	0.70(3-I-4)	0.00(1)
131	0.00(1)	0.00(1)	-3.52(2)	0.27(4-II-4)	0.46(3-I-4)	0.00(1)
132	0.00(1)	0.00(1)	-4.02(2)	0.28(4-II-4)	0.73(3-I-4)	0.00(1)
133	0.00(1)	0.00(1)	-4.41(2)	0.51(4-II-4)	-1.25(3-II-3)	0.00(1)
134	0.00(1)	0.00(1)	-5.14(2)	0.70(4-II-4)	0.60(3-I-3)	0.00(1)
135	0.00(1)	0.00(1)	-5.56(2)	1.29(4-II-2)	1.45(3-I-3)	0.00(1)
136	0.00(1)	0.00(1)	-4.60(2)	-1.12(4-I-4)	1.26(3-I-3)	0.00(1)
137	0.00(1)	0.00(1)	-4.09(3-II-4)	-0.67(4-I-4)	0.74(3-I-4)	0.00(1)
138	0.00(1)	0.00(1)	-5.15(2)	-1.45(4-I-3)	1.60(3-I-3)	0.00(1)
139	0.00(1)	0.00(1)	-3.71(2)	-0.64(4-I-4)	0.61(3-I-4)	0.00(1)
140	0.00(1)	0.00(1)	-4.72(3-I-4)	-0.71(4-I-4)	0.88(3-I-4)	0.00(1)
141	0.00(1)	0.00(1)	-3.49(4-I-3)	-1.06(4-I-4)	-1.28(3-II-3)	0.00(1)
163	0.00(1)	0.00(1)	-4.00(3-II-4)	-0.55(4-I-4)	-1.16(5-II-4)	0.00(1)
173	0.00(1)	0.00(1)	-4.50(3-II-4)	-0.52(6-I-4)	1.14(3-I-4)	0.00(1)
183	-0.71(3-II-3)	-1.01(4-II-3)	-3.54(2)	0.32(4-II-3)	0.16(5-I-3)	-1.05(2)
184	-0.64(3-II-3)	2.49(6-II-2)	-3.16(6-II-2)	-0.64(6-II-2)	0.17(5-I-3)	0.45(4-II-3)
185	-0.05(6-II-2)	2.61(6-II-2)	0.09(6-II-2)	-0.66(6-II-2)	0.00(6-II-2)	-0.35(6-II-2)
186	-0.04(4-II-3)	1.22(4-II-3)	0.07(4-II-3)	-0.50(6-II-3)	0.00(1)	-0.23(6-II-2)
187	1.61(5-I-3)	-1.09(4-II-3)	-3.49(2)	0.31(4-II-3)	0.40(5-I-3)	-1.72(2)
188	9.46(2)	-1.07(4-II-3)	-3.42(2)	0.16(4-II-3)	2.35(2)	-1.54(2)
189	12.01(2)	-0.97(4-II-3)	-3.31(2)	0.17(4-II-3)	2.99(2)	-0.64(5-I-3)

Nodo	Trasl. X	Trasl. Y	Trasl. Z	Rotaz. X	Rotaz. Y	Rotaz. Z
190	15.16(1)	-0.99(4-II-3)	-2.95(4-I-3)	0.28(4-II-3)	3.67(5-I-3)	-0.66(2)
191	-0.65(3-II-3)	-1.47(4-II-3)	-3.51(2)	0.40(4-II-2)	-0.15(3-II-3)	-0.28(2)
192	-0.63(3-II-3)	-0.99(4-II-3)	-3.27(2)	0.26(4-II-2)	-0.19(3-II-3)	0.34(2)
193	-0.64(3-II-3)	1.89(6-II-2)	-3.12(4-II-3)	-0.55(6-II-2)	-0.18(3-II-2)	0.61(6-II-3)
194	4.19(1)	-1.11(4-II-3)	-3.47(2)	0.31(4-II-3)	1.05(1)	-1.87(2)
195	7.83(2)	-1.07(4-II-3)	-3.44(2)	0.30(4-II-3)	1.96(2)	-1.59(2)
196	12.48(2)	-0.95(4-II-3)	-3.15(2)	0.24(4-II-3)	3.13(2)	-0.37(5-I-3)
197	13.33(1)	-0.99(4-II-3)	-2.96(2)	0.26(4-II-3)	3.34(1)	-0.63(5-I-3)
198	4.19(1)	-2.35(4-II-2)	-4.42(2)	0.39(4-II-2)	1.04(1)	-1.55(2)
199	7.82(2)	-2.11(4-II-2)	-5.26(2)	0.37(4-II-3)	1.97(2)	-1.31(2)
200	12.48(2)	-1.14(4-II-3)	-6.07(2)	0.26(4-II-3)	3.21(2)	-0.30(5-I-3)
201	-1.51(3-II-1)	-2.08(4-II-1)	-3.29(2)	-1.65(4-I-1)	1.16(3-I-1)	-0.07(4-I-4)
202	-1.51(3-II-1)	-2.00(4-II-1)	-3.61(2)	-1.42(4-I-1)	-1.13(3-II-1)	-0.07(4-I-4)
203	-1.51(3-II-1)	-1.99(4-II-2)	-3.11(2)	1.64(4-II-2)	0.71(5-I-1)	-0.07(4-I-4)
204	-1.51(3-II-1)	-2.04(4-II-2)	-3.44(2)	-1.26(4-I-2)	-1.16(3-II-1)	-0.07(4-I-4)
205	1.86(3-I-1)	1.38(4-I-4)	-2.90(2)	-1.22(4-I-4)	0.68(3-I-1)	-0.13(6-II-2)
206	1.86(3-I-1)	1.47(4-I-4)	-3.33(2)	-0.98(4-I-4)	0.78(3-I-1)	-0.13(6-II-2)
207	1.86(3-I-1)	1.67(4-I-4)	-2.32(2)	-0.98(4-I-4)	-1.14(3-II-1)	-0.13(6-II-2)
208	1.86(3-I-1)	1.19(4-I-4)	-2.60(2)	-1.02(4-I-4)	1.22(3-I-1)	-0.13(6-II-2)
209	1.86(3-I-1)	1.10(4-I-4)	-2.55(3-II-4)	-0.75(4-I-4)	1.07(3-I-1)	-0.13(6-II-2)
210	1.80(3-I-4)	1.67(4-I-4)	-3.67(2)	-0.35(4-I-4)	-0.88(3-II-1)	-0.13(6-II-2)
211	1.80(3-I-4)	1.47(4-I-4)	-4.50(2)	0.33(4-II-4)	-0.58(3-II-1)	-0.13(6-II-2)
212	1.80(3-I-4)	1.10(4-I-4)	-3.20(3-II-1)	-0.58(4-I-4)	1.21(3-I-1)	-0.13(6-II-2)
213	1.80(3-I-4)	1.19(4-I-4)	-3.91(2)	-0.81(4-I-4)	1.26(3-I-1)	-0.13(6-II-2)
214	1.47(3-I-2)	-2.04(4-II-2)	-3.55(2)	1.48(4-II-2)	-1.16(3-II-2)	-0.07(4-I-4)
215	1.47(3-I-2)	-2.08(4-II-1)	-3.12(3-II-1)	1.79(4-II-1)	1.24(3-I-2)	-0.07(4-I-4)
216	1.47(3-I-2)	-2.00(4-II-1)	-3.80(2)	1.46(4-II-1)	-1.02(5-II-2)	-0.07(4-I-4)
217	1.51(3-I-2)	-2.00(4-II-1)	-2.74(4-I-2)	1.51(4-II-1)	-1.05(3-II-2)	-0.07(4-I-4)
218	1.51(3-I-2)	-1.98(4-II-1)	-2.53(4-I-1)	1.72(4-II-1)	0.92(3-I-2)	-0.07(4-I-4)
219	1.51(3-I-2)	-2.04(4-II-2)	-2.64(4-I-2)	1.52(4-II-2)	-1.10(3-II-2)	-0.07(4-I-4)
220	1.84(3-I-4)	1.67(4-I-4)	-4.32(2)	-0.47(4-I-4)	0.88(5-I-4)	-0.13(6-II-2)
221	1.84(3-I-4)	2.10(4-I-3)	-4.69(4-II-1)	-0.79(4-I-2)	-0.53(3-II-2)	-0.13(6-II-2)
222	1.84(3-I-4)	1.42(4-I-4)	-3.79(2)	-0.56(4-I-4)	-0.70(5-II-4)	-0.13(6-II-2)
223	1.84(3-I-4)	1.47(4-I-4)	-3.63(2)	0.48(4-II-4)	-0.46(5-II-3)	-0.13(6-II-2)
224	1.88(3-I-4)	1.19(4-I-4)	-3.21(2)	0.72(4-II-4)	0.82(3-I-4)	-0.13(6-II-2)
225	1.88(3-I-4)	1.42(4-I-4)	-4.05(2)	-0.39(4-I-4)	0.56(5-I-4)	-0.13(6-II-2)
226	1.67(3-I-4)	0.96(6-I-4)	-3.29(2)	-0.73(4-I-4)	1.13(3-I-4)	-0.06(4-II-4)
227	1.67(3-I-4)	1.15(6-I-4)	-4.04(3-I-4)	-0.75(4-I-4)	1.01(3-I-4)	-0.06(4-II-4)
228	1.92(3-I-3)	1.67(4-I-4)	-5.09(2)	0.35(4-II-4)	0.96(3-I-2)	-0.13(6-II-2)
230	1.63(3-I-4)	0.85(6-I-4)	-3.51(3-II-4)	-0.82(4-I-4)	1.31(3-I-4)	-0.06(4-II-4)
231	1.63(3-I-4)	0.96(6-I-4)	-3.54(2)	-0.62(4-I-4)	1.38(3-I-4)	-0.06(4-II-4)
232	1.63(3-I-4)	1.15(6-I-4)	-4.03(2)	-0.77(4-I-4)	1.29(3-I-4)	-0.06(4-II-4)
233	2.03(3-I-3)	1.42(4-I-4)	-4.43(2)	-0.42(4-I-4)	1.15(3-I-3)	-0.13(6-II-2)
234	2.03(3-I-3)	1.67(4-I-4)	-5.17(2)	-0.44(4-I-4)	0.62(5-I-3)	-0.13(6-II-2)
235	2.03(3-I-3)	2.10(4-I-3)	-5.56(2)	-0.96(4-I-3)	0.93(3-I-3)	-0.13(6-II-2)
236	2.32(3-I-3)	1.67(4-I-4)	-4.61(2)	1.19(4-II-4)	1.39(3-I-3)	-0.13(6-II-2)
237	1.55(3-I-4)	0.85(6-I-4)	-4.11(3-II-4)	0.71(4-II-4)	1.12(3-I-4)	-0.06(4-II-4)
238	2.32(3-I-3)	2.10(4-I-3)	-5.16(4-I-3)	-1.29(6-I-3)	1.16(3-I-3)	-0.13(6-II-2)
239	1.55(3-I-4)	0.96(6-I-4)	-3.71(2)	0.82(4-II-4)	1.20(3-I-4)	-0.06(4-II-4)
240	1.55(3-I-4)	1.15(6-I-4)	-4.74(3-I-4)	1.01(4-II-4)	1.25(3-I-4)	-0.06(4-II-4)
241	2.33(3-I-3)	1.42(4-I-4)	-3.52(4-I-3)	0.93(4-II-4)	1.46(3-I-3)	-0.13(6-II-2)
256	1.84(3-I-4)	2.57(4-I-2)	-3.72(2)	-0.76(4-I-3)	-0.24(4-II-2)	-0.13(6-II-2)
257	1.84(3-I-4)	-2.95(6-II-2)	-3.29(2)	-0.63(4-I-3)	-0.27(3-II-3)	-0.13(6-II-2)
258	1.87(3-I-4)	-3.74(4-II-2)	-3.18(4-II-3)	-0.73(4-I-3)	-0.49(3-II-2)	-0.14(4-II-2)
260	-3.78(3-II-2)	4.47(4-I-2)	-3.35(2)	-1.50(4-I-2)	-1.38(3-II-2)	-0.06(6-II-2)
261	-3.78(3-II-2)	4.63(4-I-2)	-3.44(3-I-2)	-1.60(4-I-2)	-1.39(3-II-2)	-0.06(6-II-2)
262	1.67(3-I-4)	0.79(6-I-4)	-3.94(3-II-4)	-0.55(6-I-4)	0.90(3-I-4)	-0.06(4-II-4)
264	-3.75(3-II-2)	4.47(4-I-2)	-3.96(2)	-1.27(4-I-2)	-1.34(3-II-2)	-0.06(6-II-2)
265	-3.75(3-II-2)	4.63(4-I-2)	-3.94(3-I-2)	-1.35(4-I-2)	-1.41(3-II-2)	-0.06(6-II-2)
266	1.92(3-I-3)	2.10(4-I-3)	-5.58(2)	0.97(4-II-3)	0.94(3-I-2)	-0.13(6-II-2)
267	1.92(3-I-3)	2.57(4-I-2)	-5.11(2)	-0.61(6-I-3)	-0.39(3-II-2)	-0.13(6-II-2)
269	1.93(3-I-3)	-2.95(6-II-2)	-4.36(2)	-0.51(4-I-3)	-0.21(3-II-3)	-0.13(6-II-2)
270	1.93(3-I-3)	-3.63(6-II-2)	-3.76(3-I-3)	-0.32(4-I-3)	-0.59(3-II-3)	-0.13(6-II-2)
271	1.63(3-I-4)	0.79(6-I-4)	-4.51(3-II-4)	-0.56(6-I-4)	0.98(3-I-4)	-0.06(4-II-4)
272	2.03(3-I-3)	-3.63(6-II-2)	-4.28(3-I-3)	-0.48(4-I-2)	-0.56(3-II-3)	-0.13(6-II-2)
275	2.03(3-I-3)	2.57(4-I-2)	-5.21(2)	-1.10(4-I-2)	-0.86(3-II-3)	-0.13(6-II-2)

Nodo	Trasl. X	Trasl. Y	Trasl. Z	Rotaz. X	Rotaz. Y	Rotaz. Z
276	2.03(3-I-3)	-3.09(6-II-2)	-5.17(2)	-1.24(4-I-2)	0.76(5-I-3)	-0.13(6-II-2)
277	2.24(3-I-3)	-3.64(6-II-2)	-3.85(2)	0.36(4-II-2)	-0.79(3-II-3)	-0.13(6-II-2)
280	2.34(3-I-3)	2.57(4-I-2)	-5.17(2)	0.94(4-II-2)	-0.43(3-II-3)	-0.13(6-II-2)
281	2.34(3-I-3)	-3.09(6-II-2)	-5.02(2)	0.99(4-II-2)	-0.27(3-II-3)	-0.13(6-II-2)
282	2.34(3-I-3)	-3.64(6-II-2)	-3.91(2)	-0.78(4-I-2)	-0.71(3-II-3)	-0.13(6-II-2)
301	-8.20(3-II-1)	-10.10(4-II-1)	-3.33(3-II-1)	-1.15(6-I-1)	0.66(3-I-1)	-0.36(4-I-4)
302	-8.20(3-II-1)	-9.60(4-II-1)	-3.61(2)	-1.39(6-I-1)	-0.85(3-II-1)	-0.36(4-I-4)
303	-8.20(3-II-1)	-9.51(4-II-2)	-3.12(2)	1.58(4-II-2)	-0.39(3-II-1)	-0.36(4-I-4)
304	-8.20(3-II-1)	-9.79(4-II-2)	-3.47(4-II-2)	-0.92(6-I-2)	-0.68(5-II-1)	-0.36(4-I-4)
305	7.86(3-I-1)	7.28(4-I-4)	-2.91(2)	-1.50(4-I-4)	0.16(3-I-4)	-0.38(6-II-2)
306	7.86(3-I-1)	7.60(4-I-4)	-3.34(2)	-1.25(4-I-4)	0.35(3-I-1)	-0.38(6-II-2)
307	7.86(3-I-1)	8.24(4-I-4)	-2.35(3-I-1)	-1.04(4-I-4)	-0.71(3-II-1)	-0.38(6-II-2)
308	7.84(3-I-1)	6.67(6-I-4)	-2.62(4-II-4)	-1.52(6-I-4)	1.02(3-I-1)	-0.38(6-II-2)
309	7.82(3-I-1)	6.40(6-I-4)	-2.59(3-II-4)	-0.99(4-I-4)	1.12(3-I-1)	-0.38(6-II-2)
310	7.18(3-I-1)	8.24(4-I-4)	-3.68(2)	-0.45(4-I-4)	-0.71(3-II-1)	-0.38(6-II-2)
311	7.18(3-I-1)	7.60(4-I-4)	-4.52(2)	0.64(6-II-4)	-0.40(2)	-0.38(6-II-2)
312	7.17(3-I-1)	6.40(6-I-4)	-3.27(3-II-1)	0.71(6-II-4)	1.25(3-I-1)	-0.38(6-II-2)
313	7.17(3-I-1)	6.67(6-I-4)	-3.91(2)	-1.10(4-I-4)	1.25(3-I-1)	-0.38(6-II-2)
314	7.72(5-I-2)	-9.79(4-II-2)	-3.55(2)	1.21(4-II-2)	-1.62(5-II-2)	-0.36(4-I-4)
315	7.72(5-I-2)	-10.10(4-II-1)	-3.17(3-II-1)	1.19(6-II-1)	0.65(3-I-2)	-0.36(4-I-4)
316	7.72(5-I-2)	-9.60(4-II-1)	-3.81(2)	1.18(4-II-1)	0.96(3-I-2)	-0.36(4-I-4)
317	7.87(3-I-2)	-9.60(4-II-1)	-2.78(4-I-2)	1.44(4-II-1)	0.94(5-I-2)	-0.36(4-I-4)
318	7.87(3-I-2)	-9.48(4-II-1)	-2.57(4-I-1)	1.71(4-II-2)	0.71(5-I-2)	-0.36(4-I-4)
319	7.87(3-I-2)	-9.79(4-II-2)	-2.69(4-I-2)	1.37(4-II-2)	-0.87(5-II-2)	-0.36(4-I-4)
320	6.90(3-I-4)	8.24(4-I-4)	-4.34(2)	0.22(4-II-4)	-0.65(3-II-2)	-0.38(6-II-2)
321	6.78(3-I-4)	6.80(4-I-1)	-4.73(4-II-1)	-0.89(4-I-1)	0.58(3-I-2)	0.35(4-I-2)
322	6.89(3-I-4)	7.41(4-I-4)	-3.81(2)	0.90(4-II-4)	-0.69(3-II-2)	-0.38(6-II-2)
324	6.80(3-I-4)	6.67(6-I-4)	-3.23(2)	1.10(6-II-4)	0.74(3-I-4)	-0.38(6-II-2)
325	6.80(3-I-4)	7.41(4-I-4)	-4.07(2)	-0.59(4-I-4)	-0.50(5-II-2)	-0.38(6-II-2)
326	10.02(3-I-4)	5.09(6-I-4)	-3.29(2)	-0.62(4-I-4)	2.18(3-I-4)	-0.39(4-II-3)
327	10.02(3-I-4)	-6.16(4-II-4)	-4.06(3-I-4)	-0.67(4-I-4)	1.96(3-I-4)	-0.39(4-II-3)
328	6.80(5-I-2)	7.69(4-I-4)	-5.12(2)	0.89(6-II-4)	0.29(4-II-2)	0.32(4-I-2)
330	9.30(3-I-4)	4.60(6-I-4)	-3.58(3-II-4)	-0.78(6-I-4)	1.07(3-I-4)	-0.39(4-II-3)
331	9.30(3-I-4)	5.09(6-I-4)	-3.55(2)	-0.49(6-I-4)	0.95(3-I-4)	-0.39(4-II-3)
332	9.30(3-I-4)	-6.16(4-II-4)	-4.04(2)	-0.55(6-I-4)	1.83(3-I-4)	-0.39(4-II-3)
333	6.28(3-I-3)	7.36(4-I-4)	-4.45(2)	-0.49(6-I-4)	-0.91(3-II-3)	0.29(4-I-2)
334	6.28(3-I-3)	7.03(4-I-4)	-5.19(2)	-0.85(6-I-4)	-1.01(3-II-3)	0.29(4-I-2)
335	6.28(3-I-3)	6.78(4-I-1)	-5.57(2)	-0.85(6-I-1)	-0.87(3-II-3)	0.29(4-I-2)
336	6.63(5-I-3)	7.03(4-I-4)	-4.61(2)	1.53(6-II-4)	-0.73(5-II-3)	0.29(4-I-2)
337	8.15(3-I-4)	4.60(6-I-4)	-4.13(3-II-4)	0.85(6-II-4)	1.88(3-I-4)	-0.39(4-II-3)
338	6.64(5-I-3)	6.78(4-I-1)	-5.17(4-I-3)	-1.26(4-I-4)	-0.74(3-II-3)	0.29(4-I-2)
339	8.13(3-I-4)	5.09(6-I-4)	-3.72(2)	1.22(6-II-4)	1.16(3-I-4)	-0.39(4-II-3)
340	8.13(3-I-4)	-6.16(4-II-4)	-4.77(3-I-4)	1.39(6-II-4)	1.19(3-I-4)	-0.39(4-II-3)
341	6.65(5-I-3)	7.36(4-I-4)	-3.55(4-I-3)	1.20(4-II-4)	0.59(3-I-3)	0.29(4-I-2)
349	7.18(3-I-1)	7.41(4-I-4)	-5.19(2)	0.14(4-I-4)	-0.57(5-I-4)	-0.38(6-II-2)
356	6.78(3-I-4)	7.71(4-I-2)	-3.73(2)	-0.82(4-I-3)	-0.73(3-II-4)	0.35(4-I-2)
357	6.78(3-I-4)	8.64(4-I-2)	-3.30(2)	-1.40(4-I-2)	-1.10(3-II-4)	0.35(4-I-2)
358	5.49(5-I-2)	9.45(4-I-2)	-3.20(4-II-3)	-0.62(4-I-3)	-1.29(3-II-2)	-0.37(3-I-4)
360	-9.89(3-II-2)	11.30(4-I-2)	-3.45(3-II-2)	-1.59(4-I-2)	-1.79(3-II-2)	-0.14(6-I-4)
361	-9.92(3-II-2)	12.05(4-I-2)	-3.59(3-I-2)	-1.70(4-I-2)	-1.84(3-II-2)	-0.20(6-II-2)
364	-11.77(3-II-2)	11.83(4-I-2)	-3.98(2)	-1.27(4-I-2)	-1.93(3-II-2)	-0.18(5-I-1)
365	-11.79(3-II-2)	12.58(4-I-2)	-4.15(3-I-2)	-1.35(4-I-2)	-1.95(3-II-2)	-0.21(6-II-2)
366	6.41(3-I-2)	6.79(4-I-1)	-5.58(2)	-0.89(6-I-1)	-0.80(3-II-2)	0.35(4-I-2)
368	6.40(3-I-2)	7.70(4-I-2)	-5.12(2)	-0.58(6-I-3)	0.88(5-I-2)	0.35(4-I-2)
369	6.40(3-I-2)	8.64(4-I-2)	-4.39(2)	0.66(4-II-2)	-0.95(3-II-2)	0.35(4-I-2)
370	6.31(3-I-2)	9.51(4-I-2)	-3.78(3-I-3)	-0.70(4-I-2)	1.00(5-I-4)	-0.29(6-II-2)
372	6.28(3-I-3)	9.48(4-I-2)	-4.35(3-I-3)	-0.79(4-I-2)	-0.95(5-II-2)	0.29(4-I-2)
375	6.28(3-I-3)	7.42(4-I-2)	-5.21(2)	-1.03(4-I-2)	0.84(5-I-3)	0.29(4-I-2)
376	6.28(3-I-3)	8.43(4-I-2)	-5.17(2)	-1.16(4-I-2)	-0.85(3-II-3)	0.29(4-I-2)
377	6.54(5-I-3)	9.50(4-I-2)	-3.86(2)	0.34(4-II-2)	-1.21(3-II-3)	0.29(4-I-2)
380	6.66(5-I-3)	7.43(4-I-2)	-5.18(2)	-0.98(4-I-3)	0.62(5-I-3)	0.29(4-I-2)
381	6.66(5-I-3)	8.42(4-I-2)	-5.03(2)	-0.89(4-I-2)	-0.40(3-II-3)	0.29(4-I-2)
382	6.66(5-I-3)	9.50(4-I-2)	-3.91(2)	-1.01(4-I-2)	-1.04(3-II-3)	0.29(4-I-2)
420	7.09(5-I-4)	7.68(4-I-4)	-4.34(2)	-1.51(6-II-4)	-0.57(4-I-4)	0.32(4-I-2)
421	7.09(5-I-4)	7.47(4-I-1)	-4.73(4-II-1)	-0.79(6-I-1)	-0.49(4-I-4)	0.32(4-I-2)
422	7.08(5-I-4)	8.00(4-I-4)	-3.81(2)	-0.34(4-I-4)	-0.43(3-II-2)	0.32(4-I-2)

Nodo	Trasl. X	Trasl. Y	Trasl. Z	Rotaz. X	Rotaz. Y	Rotaz. Z
425	6.89(5-I-4)	8.00(4-I-4)	-4.07(2)	-0.31(4-I-4)	-0.40(3-II-3)	0.32(4-I-2)
433	6.78(5-I-3)	8.00(4-I-4)	-4.45(2)	0.71(6-II-4)	0.19(4-II-4)	0.32(4-I-2)
434	6.78(5-I-3)	7.69(4-I-4)	-5.20(2)	0.66(6-II-4)	0.13(3-II-3)	0.32(4-I-2)
435	6.78(5-I-3)	7.47(4-I-1)	-5.57(2)	-0.77(4-I-1)	-0.15(3-II-2)	0.32(4-I-2)
466	6.80(5-I-2)	7.47(4-I-1)	-5.59(2)	-0.67(6-I-1)	-0.15(3-II-2)	0.32(4-I-2)
468	6.80(5-I-2)	8.18(4-I-2)	-5.12(2)	-0.36(6-I-2)	-0.28(4-II-3)	0.32(4-I-2)
469	6.80(5-I-2)	9.00(4-I-2)	-4.40(2)	-0.41(6-I-2)	-0.24(3-II-3)	0.32(4-I-2)
470	6.80(5-I-2)	10.45(4-I-2)	-3.78(3-I-3)	-0.72(4-I-2)	-0.38(3-II-2)	0.32(4-I-2)
472	6.77(5-I-3)	10.45(4-I-2)	-4.36(3-I-3)	-0.98(4-I-2)	-0.33(3-II-1)	0.32(4-I-2)
475	6.78(5-I-3)	8.18(4-I-2)	-5.22(2)	-0.61(6-I-2)	-0.35(3-II-3)	0.32(4-I-2)
476	6.78(5-I-3)	9.29(4-I-2)	-5.17(2)	-1.00(4-I-2)	-0.38(3-II-3)	0.32(4-I-2)

Risultati Analisi Dinamica - Spostamenti massimi - Impalcati

Scenario di calcolo : Set_NT_SLV_SLD_A2_(STR/GEO)

la tripletta (Cb [-SubC-Cbm]) indica la Combinazione - SottoCombinazione sismica - Posizione Masse, nel caso non sismico mancano SubC-Cbm

Piano	Trasl. X	Trasl. Y	Trasl. Z	Rotaz. X	Rotaz. Y	Rotaz. Z
	mm	mm	mm	mrad	mrad	mrad
2	3.73(5-I-3)	-0.92(4-II-2)	-3.10(2-1)	0.00(1-1)	0.00(1-1)	-0.14(2-1)
3	6.68(3-I-4)	-6.68(4-II-1)	-2.88(2-1)	0.00(1-1)	0.00(1-1)	-0.22(4-II-2)
4	7.20(5-I-2)	7.80(4-I-1)	-3.72(2-1)	0.00(1-1)	0.00(1-1)	0.29(4-I-2)

Risultati Analisi Dinamica - Spostamenti massimi - Impalcati (SLD)

Scenario di calcolo : Set_NT_SLV_SLD_A2_(STR/GEO)

la tripletta (Cb [-SubC-Cbm]) indica la Combinazione - SottoCombinazione sismica - Posizione Masse, nel caso non sismico mancano SubC-Cbm

Piano	Trasl. X	Trasl. Y	Trasl. Z	Rotaz. X	Rotaz. Y	Rotaz. Z
	mm	mm	mm	mrad	mrad	mrad
2	3.05(10-I-3)	-0.50(11-II-2)	-2.29(10-II-3)	0.00(7-1)	0.00(7-1)	-0.12(10-I-3)
3	3.27(10-I-4)	-3.15(11-II-1)	-2.12(7-1)	0.00(7-1)	0.00(7-1)	-0.11(11-II-2)
4	3.48(10-I-2)	3.82(11-I-1)	-2.74(7-1)	0.00(7-1)	0.00(7-1)	0.15(11-I-2)

VERIFICHE STATO LIMITE ULTIMO

Verifica delle travi

Scenario di calcolo : Set_NT_SLV_SLD_A2_(STR/GEO)

Simbologia:

L[cm] :Lunghezza teorica elemento (distanza tra i nodi)
Ln[cm] :Lunghezza netta elemento (tiene conto dei conchi rigidi)
Terreno :Nome della stratigrafia per travi Winkler
L2,L3[cm] :Lunghezze libere di inflessione
Sez. R :Sezione Rettangolare
By[cm] :Larghezza (asse locale y)
Bz[cm] :Larghezza (asse locale z)

Sez. T : Sezione a T (rovescia e non)
Ba[cm] :Larghezza base inferiore
Ha[cm] :Altezza inferiore
Bs[cm] :Larghezza superiore
Hs[cm] :Altezza superiore

Sez. L : Sezione ad L (rovescia e non)
Ba[cm] :Larghezza base inferiore
Ha[cm] :Altezza inferiore
Bs[cm] :Larghezza superiore
Hs[cm] :Altezza superiore

Sez. C : Sezione circolare
R[cm] :Raggio

Criterio : Criterio di verifica adottato

X[cm] : Punto di verifica
ILN : Inizio luce netta
CAMP : rappresenta il punto di massimo momento sia superiore che inferiore ad esclusione degli estremi
FLN :Fine luce netta

M-[kg*m]⁽¹⁾ : Momento negativo massimo di calcolo
N-[kg] : Sforzo normale corrispondente ad M-
M+[kg*m]⁽¹⁾ : Momento positivo massimo di calcolo
N+[kg] : Sforzo normale corrispondente ad M+
 ΔM -[kg*m] : Incremento di M- per la traslazione del diagramma del momento a causa del taglio
 ΔM + [kg*m] : Incremento di M+ per la traslazione del diagramma del momento a causa del taglio
Afs[cmq] : Area di ferro superiore
Afi[cmq] : Area di ferro inferiore
 ϵc - : Deformazione nel cls per effetto di M-:N-⁽⁴⁾
 ϵc + : Deformazione nel cls per effetto di M+:N+⁽⁴⁾
 ϵf - : Deformazione nell'acciaio per effetto di M-:N-⁽⁴⁾
 ϵf + : Deformazione nell'acciaio per effetto di M+:N+⁽⁴⁾
C- : Combinazione di carico generatore di M-:N-
C+ : Combinazione di carico generatore di M+:N+

x -[cm]⁽⁵⁾ : profondità asse neutro per la combinazione C-
 d -[cm]⁽⁶⁾ : altezza utile della sezione per la combinazione C-
 x + [cm]⁽⁵⁾ : profondità asse neutro per la combinazione C+
 d + [cm]⁽⁶⁾ : altezza utile della sezione per la combinazione C+
Mr-[kg*m]: Momento resistente superiore
Mr+[kg*m]: Momento resistente inferiore
Stato-⁽⁷⁾ : Stato della sezione per la combinazione C-
Stato+⁽⁷⁾ : Stato della sezione per la combinazione C+

Comb: Combinazione di Carico individuata dal codice [C] se Comb è non sismica, ovvero [(Cx+Cy) Cm Sc] se Comb è sismica.

- C individua la Combinazione di Carico non sismica (1, 2, ecc. come da scenario);
- Cx individua la Combinazione di Carico sismica in direzione x (SismaX, come da scenario);
- Cy individua la Combinazione di Carico sismica in direzione y (SismaY, come da scenario);

- Cm individua la Combinazione spostamento masse (I, II, III, IV, V, ecc. come da Combinazioni sisma in Spostamento masse impalcato);

- Sc individua la sottocombinazione ottenuta mediante la permutazione dei segni (1, 2, 3, 4, 5, 6, 7, 8):

1) $Sc = + SismaZ*Fz + SismaX*Fx + SismaY*Fy$

2) $Sc = + SismaZ*Fz + SismaX*Fx - SismaY*Fy$

3) $Sc = + SismaZ*Fz - SismaX*Fx + SismaY*Fy$

4) $Sc = + SismaZ*Fz - SismaX*Fx - SismaY*Fy$

1) $Sc = - SismaZ*Fz + SismaX*Fx + SismaY*Fy$

2) $Sc = - SismaZ*Fz + SismaX*Fx - SismaY*Fy$

3) $Sc = - SismaZ*Fz - SismaX*Fx + SismaY*Fy$

4) $Sc = - SismaZ*Fz - SismaX*Fx - SismaY*Fy$

- Quando non è richiesto il contributo del sisma in direzione Z le ultime quattro sono assenti

Le combinazioni delle azioni sismiche così ottenute vengono combinate con i carichi verticali (come da scenario).

Sez : Sezione di verifica [Sinistra/Destra]

Td[kg]⁽²⁾ : Taglio di verifica

VRdns[kg] : Resistenza a taglio in assenza di armature

VRcd[kg] : Resistenza taglio-compressione calcestruzzo

VRsd[kg] : Resistenza taglio-trazione acciaio

VRd[kg] : Resistenza a taglio = min(VRcd, VRsd)

VRd,f[kg] : Resistenza a taglio dovuta alla resistenza a trazione del calcestruzzo ad alte prestazioni (quando presente)(cfr. eq 4.2 CNR204/2006)

Mt[kg*m] : Momento torcente

Tpl[kg] : Taglio dovuto ai momenti resistenti alle estremità della trave

Mr[kg*m] : Momento resistente (ultimo) utilizzato per il calcolo di Tpl quando richiesto

Dx[cm] : Distanza dall'estremo da armare con staffe

Staffe[cmq] : Area delle staffe

cot(θ): cotangente teta secondo il punto 4.1.2.1.3 delle Norme Tecniche

F.Parete[cmq]⁽³⁾ : Area armatura longitudinale di parete

Simbologia verifica travi collegamento:

Comb : Combinazione più gravosa

Nsd[kg] : Azione verticale negli elementi collegati, nella combinazione specificata

α : Coefficiente in funzione della classe di terreno (NTC 7.2.5.1)

a/g : Punto di aggancio dello spettro di accelerazione (a/g=Sa(0))

N : Sforzo normale di verifica $N = \alpha * Nsd * a/g$

Af[cmq] : Area di ferro complessiva nella sezione

NRd C[kg] : Resistenza a compressione della sezione

NRd T[kg] : Resistenza a trazione della sezione

rcm[kg/cmq] = resistenza media calcestruzzo

fym[kg/cmq] = resistenza media acciaio

FC = fattore di confidenza

qd = fattore di struttura verifiche duttili

qf = fattore di struttura verifiche fragili

Fatt.Ampl.Sisma = fattore moltiplicativo di gruppo per le azioni sismiche (solo se diverso da 1.0)

Cs : Coefficiente di sicurezza definito dal rapporto Fr/Fd (Fr=resistenza, Fd=azione)

Css : Coefficiente di sicurezza sismico definito rapporto (Fr-Fv)/FdE (Fr=resistenza, Fv=azione per carichi verticali, FdE=azione sismica)

Note Verifica travi:

⁽¹⁾: il valore del momento di verifica è dato da $M + \Delta M$

⁽²⁾: Td è il valore di verifica a taglio esso è calcolato in funzione della somma tra taglio da carichi verticali il valore di Tpl ovvero quando la trave è tozza amplificando il taglio di calcolo dovuto al sisma per il fattore di struttura

⁽³⁾: armatura necessaria per la sola verifica a torsione

⁽⁴⁾: le deformazioni sono stampate a meno del fattore 10^{-3}

⁽⁵⁾: distanza tra la fibra di cls compressa piu' lontana e l'asse neutro in direzione ortogonale all'asse neutro

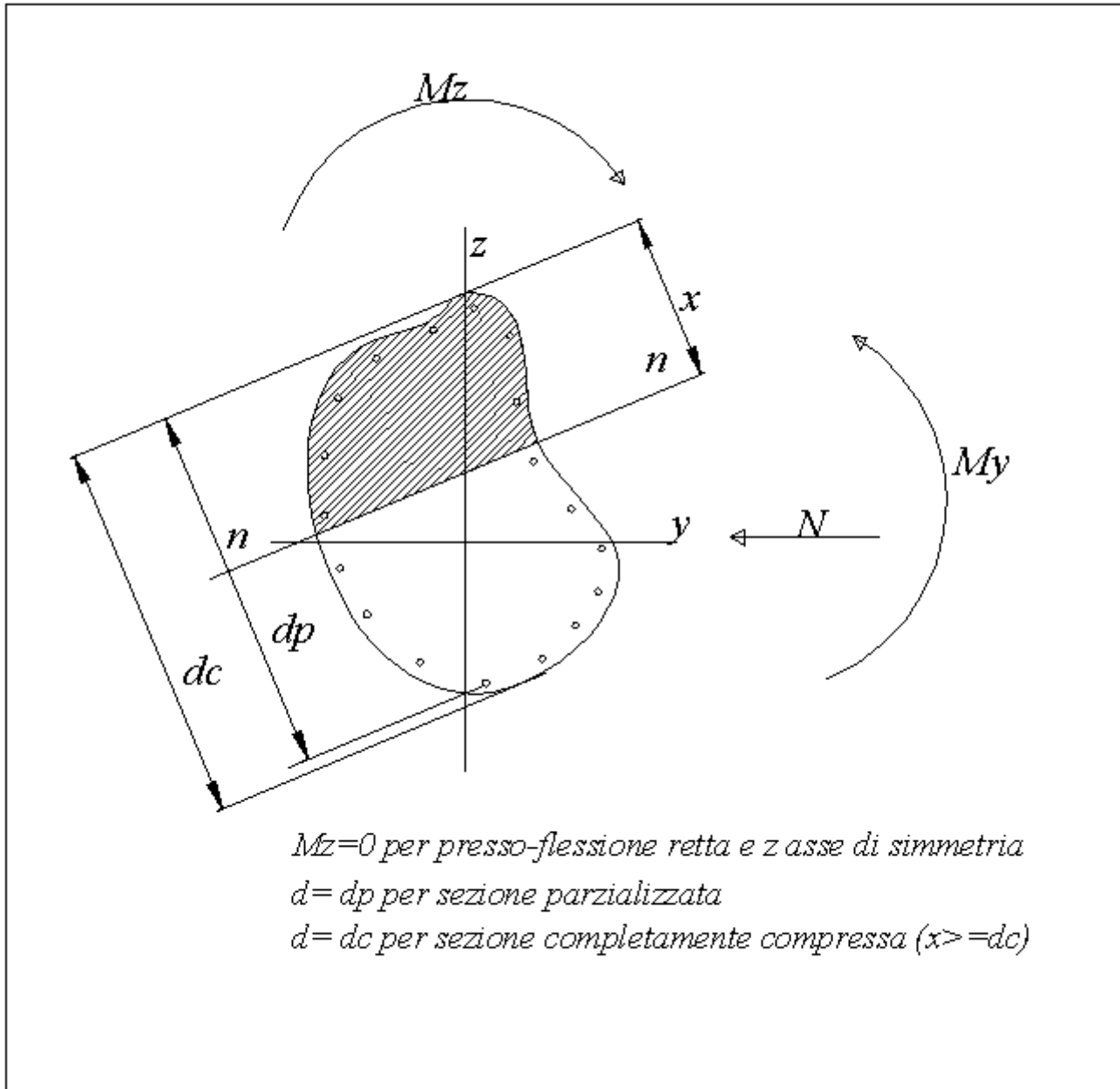
⁽⁶⁾: distanza tra le fibre sollecitate piu' lontane dall'asse neutro:

nel caso di sezione parzializzata le due fibre sono quella di cls compresso e quella dell'acciaio teso piu' lontane da n-n

nel caso di sezione completamente compressa le due fibre sono le due di cls compresso piu' lontane da n-n

⁽⁷⁾: Indica lo stato della sezione se: completamente compressa (Compr.), completamente tesa (Tesa), parzializzata (Parz.)

Schema geometrico verifica della sezione



Trave di Fond. : 101 [132 , 127] Pilastrate [6112 , 6084]

Sez. R rinf.: $B_y=77.0\text{ cm}, B_z=42.0\text{ cm}, s. sup.=10.0\text{ cm}, s.lat.=20.0\text{ cm}, h lat.=42.0\text{ cm}$ $L=349.3\text{ cm}$ $L_n=349.3\text{ cm}$

Terreno: **Terreno1 piano**

Criterio : CLS_TraviFondazione_Esist - Verifica a flessione $r_{cm}=145\text{ [kg/cmq]}, f_{ym}=4190\text{ [kg/cmq]}$, $FC=1.20$ $q_d=2$, $q_f=1.5$:: **Verificato**

Armatura rinforzo

X	Afinf		Afsup		Aflat	
	cm	cmq	cmq	cmq	cmq	cmq
ILN	--	--	15.27	20.36		
34.9	--	--	15.27	20.36		
CAMP	--	--	15.27	20.36		
314.4	--	--	15.27	20.36		
FLN	--	--	15.27	20.36		

X	M-	M+	$\Delta M-$	$\Delta M+$	Afs	Afi	Mr-	Mr+	C-	C+	CS	CSs
cm	kg*m	kg*m	kg*m	kg*m	cmq	cmq	kg*m	kg*m				

X	M-	M+	ΔM-	ΔM+	Afs	Afi	Mr-	Mr+	C-	C+	CS	CSs
ILN	--	13046	--	--	2.26	2.26	47736	23409	(5+6)-VII-3	2	1.8	7.4
34.9	--	8614	--	--	2.26	2.26	47736	23409	(5+6)-VII-3	2	2.7	11
CAMP	2814	4920	--	--	2.26	2.26	47736	23409	(5+6)-VIII-2	2	4.8	37
314.4	1914	828	--	--	2.26	2.26	47736	23409	(3+4)-IV-4	(5+6)-IV-1	25	18
FLN	854	2163	--	--	2.26	2.26	47736	23409	(3+4)-VII-4	(5+6)-VII-1	11	15

X	x-	d-	x-/d-	x+	d+	x+/d+	Mr-	Mr+	C-	C+	Stato-	Stato+
cm	cm	cm		cm	cm		kg*m	kg*m				
ILN	--	--	--	9.1	52.0	0.175	47736	23409	(5+6)-VII-3	2	--	Parz.
34.9	--	--	--	9.0	52.0	0.173	47736	23409	(5+6)-VII-3	2	--	Parz.
CAMP	15.5	48.5	0.319	9.0	52.0	0.173	47736	23409	(5+6)-VIII-2	2	Parz.	Parz.
314.4	15.5	48.5	0.319	8.9	52.0	0.172	47736	23409	(3+4)-IV-4	(5+6)-IV-1	Parz.	Parz.
FLN	15.4	48.5	0.318	8.9	52.0	0.172	47736	23409	(3+4)-VII-4	(5+6)-VII-1	Parz.	Parz.

Verifica a taglio: $\cot(\theta) = 2.500$

Comb = 2

Sez	Td	VRd,f	VRdns	VRcd	VRsd	VRd	Tpl	Mr	Dx	Staffe	CS	CSs
	kg	kg	kg	kg	kg	kg	kg	kg*m	cm	cmq/m		
Sin	13748	0	--	52913	60982	52913	0	23409	349.3	15.33	3.8	--
Des								47736				

Trave di Fond. : 101 | 140 , 132 | Pilastrate [6114 , 6112]

Sez. R rinf.: $B_y = 77.0 \text{ cm}, B_z = 42.0 \text{ cm}, s. \text{ sup.} = 10.0 \text{ cm}, s. \text{ lat.} = 20.0 \text{ cm}, h \text{ lat.} = 42.0 \text{ cm} \quad L = 581.2 \text{ cm} \quad L_n = 581.2 \text{ cm}$

Terreno: **Terreno1 piano**

Criterio : **CLS_TraviFondazione_Esist** - Verifica a flessione $r_{cm} = 145 \text{ [kg/cmq]}, f_{ym} = 4190 \text{ [kg/cmq]}, FC = 1.20 \text{ qd} = 2,$

$qf = 1.5$:: **Verificato**

Armatura rinforzo

X	Afinf	Afsup	Aflat
cm	cmq	cmq	cmq
ILN	--	15.27	20.36
58.1	--	15.27	20.36
CAMP	--	15.27	20.36
523.1	--	15.27	20.36
FLN	--	15.27	20.36

X	M-	M+	ΔM-	ΔM+	Afs	Afi	Mr-	Mr+	C-	C+	CS	CSs
cm	kg*m	kg*m	kg*m	kg*m	cmq	cmq	kg*m	kg*m				
ILN	--	11911	--	--	2.26	2.26	47736	23409	(5+6)-VII-3	(3+4)-VII-2	2.0	3.4
58.1	2048	5370	--	--	2.26	2.26	47736	23409	(5+6)-VIII-3	(3+4)-VIII-2	4.4	6.0
CAMP	9672	--	--	--	2.26	2.26	47736	23409	2	(5+6)-VII-4	4.9	5.0
523.1	--	6184	--	--	2.26	2.26	47736	23409	(5+6)-IV-4	(3+4)-IV-1	3.8	8.0
FLN	--	14197	--	--	2.26	2.26	47736	23409	(5+6)-IV-4	2	1.6	6.7

X	x-	d-	x-/d-	x+	d+	x+/d+	Mr-	Mr+	C-	C+	Stato-	Stato+
cm	cm	cm		cm	cm		kg*m	kg*m				
ILN	--	--	--	9.1	52.0	0.174	47736	23409	(5+6)-VII-3	(3+4)-VII-2	--	Parz.
58.1	15.5	48.5	0.319	9.0	52.0	0.173	47736	23409	(5+6)-VIII-3	(3+4)-VIII-2	Parz.	Parz.
CAMP	15.6	48.5	0.322	--	--	--	47736	23409	2	(5+6)-VII-4	Parz.	--
523.1	--	--	--	9.0	52.0	0.173	47736	23409	(5+6)-IV-4	(3+4)-IV-1	--	Parz.
FLN	--	--	--	9.1	52.0	0.175	47736	23409	(5+6)-IV-4	2	--	Parz.

Verifica a taglio: $\cot(\theta) = 2.500$

Comb = 2

Sez	Td	VRd,f	VRdns	VRcd	VRsd	VRd	Tpl	Mr	Dx	Staffe	CS	CSs
	kg	kg	kg	kg	kg	kg	kg	kg*m	cm	cmq/m		
Sin	16337	0	--	52913	60982	52913	0	23409	581.2	15.33	3.2	--
Des								47736				

Trave di Fond. : 102 [139 , 131] Pilastrate [6113 , 6110]

Sez. R rinf.: $B_y=77.0\text{ cm}, B_z=42.0\text{ cm}, s. sup.=10.0\text{ cm}, s.lat.=20.0\text{ cm}, h lat.=42.0\text{ cm}$ $L=581.5\text{ cm}$ $L_n=581.5\text{ cm}$

Terreno: **Terreno1 piano**

Criterio : CLS_TraviFondazione_Esist - Verifica a flessione $r_{cm}=145\text{ [kg/cmq]}, f_{ym}=4190\text{ [kg/cmq]}, FC=1.20$ $q_d=2$, $q_f=1.5$:: **Verificato**

Armatura rinforzo

X	Afinf	Afsup	Aflat
cm	cmq	cmq	cmq
ILN	--	15.27	20.36
58.2	--	15.27	20.36
CAMP	--	15.27	20.36
523.4	--	15.27	20.36
FLN	--	15.27	20.36

X	M-	M+	$\Delta M-$	$\Delta M+$	Afs	Afi	Mr-	Mr+	C-	C+	CS	CSs
cm	kg*m	kg*m	kg*m	kg*m	cmq	cmq	kg*m	kg*m				
ILN	--	7030	--	--	2.26	2.26	47736	23409	(5+6)-IV-1	2	3.3	12
58.2	1725	2921	--	--	2.26	2.26	47736	23409	(5+6)-IV-1	(3+4)-IV-4	8.0	9.9
CAMP	8233	--	--	--	2.26	2.26	47736	23409	2	(5+6)-VIII-2	5.8	5.7
523.4	--	4916	--	--	2.26	2.26	47736	23409	(5+6)-VIII-4	(3+4)-VIII-1	4.8	11
FLN	--	11621	--	--	2.26	2.26	47736	23409	(5+6)-VIII-2	2	2.0	7.9

X	x-	d-	x-/d-	x+	d+	x+/d+	Mr-	Mr+	C-	C+	Stato-	Stato+
cm	cm	cm		cm	cm		kg*m	kg*m				
ILN	--	--	--	9.0	52.0	0.173	47736	23409	(5+6)-IV-1	2	--	Parz.
58.2	15.5	48.5	0.319	9.0	52.0	0.172	47736	23409	(5+6)-IV-1	(3+4)-IV-4	Parz.	Parz.
CAMP	15.6	48.5	0.322	--	--	--	47736	23409	2	(5+6)-VIII-2	Parz.	--
523.4	--	--	--	9.0	52.0	0.173	47736	23409	(5+6)-VIII-4	(3+4)-VIII-1	--	Parz.
FLN	--	--	--	9.1	52.0	0.174	47736	23409	(5+6)-VIII-2	2	--	Parz.

Verifica a taglio: $\cot(\theta)=2.500$

Comb =2

Sez	Td	VRd,f	VRdns	VRcd	VRsd	VRd	Tpl	Mr	Dx	Staffe	CS	CSs
	kg	kg	kg	kg	kg	kg	kg	kg*m	cm	cmq/m		
Sin	13510	0	--	52913	60982	52913	0	23409	581.5	15.33	3.9	--
Des								47736				

Trave di Fond. : 102 [131 , 126] Pilastrate [6110 , 6111]

Sez. R rinf.: $B_y=77.0\text{ cm}, B_z=42.0\text{ cm}, s. sup.=10.0\text{ cm}, s.lat.=20.0\text{ cm}, h lat.=42.0\text{ cm}$ $L=349.0\text{ cm}$ $L_n=349.0\text{ cm}$

Terreno: **Terreno1 piano**

Criterio : CLS_TraviFondazione_Esist - Verifica a flessione $r_{cm}=145\text{ [kg/cmq]}, f_{ym}=4190\text{ [kg/cmq]}, FC=1.20$ $q_d=2$, $q_f=1.5$:: **Verificato**

Armatura rinforzo

X	Afinf	Afsup	Aflat
cm	cmq	cmq	cmq
ILN	--	15.27	20.36
34.9	--	15.27	20.36
CAMP	--	15.27	20.36
314.1	--	15.27	20.36
FLN	--	15.27	20.36

X	M-	M+	$\Delta M-$	$\Delta M+$	Afs	Afi	Mr-	Mr+	C-	C+	CS	CSs
cm	kg*m	kg*m	kg*m	kg*m	cmq	cmq	kg*m	kg*m				
ILN	--	11507	--	--	2.26	2.26	47736	23409	(5+6)-VII-3	2	2.0	8.2
34.9	--	7886	--	--	2.26	2.26	47736	23409	(5+6)-VII-3	2	3.0	11
CAMP	--	4885	--	--	2.26	2.26	47736	23409	(5+6)-III-3	2	4.8	18
314.1	1243	2361	--	--	2.26	2.26	47736	23409	(5+6)-III-2	(3+4)-III-3	9.9	13

X	M-	M+	ΔM-	ΔM+	Afs	Afi	Mr-	Mr+	C-	C+	CS	CSs
FLN	825	4141	--	--	2.26	2.26	47736	23409	(5+6)-III-2	(3+4)-III-3	5.7	8.9

X	x-	d-	x-/d-	x+	d+	x+/d+	Mr-	Mr+	C-	C+	Stato-	Stato+
cm	cm	cm		cm	cm		kg*m	kg*m				
ILN	--	--	--	9.1	52.0	0.174	47736	23409	(5+6)-VII-3	2	--	Parz.
34.9	--	--	--	9.0	52.0	0.173	47736	23409	(5+6)-VII-3	2	--	Parz.
CAMP	--	--	--	9.0	52.0	0.173	47736	23409	(5+6)-III-3	2	--	Parz.
314.1	15.5	48.5	0.319	8.9	52.0	0.172	47736	23409	(5+6)-III-2	(3+4)-III-3	Parz.	Parz.
FLN	15.4	48.5	0.318	9.0	52.0	0.172	47736	23409	(5+6)-III-2	(3+4)-III-3	Parz.	Parz.

Verifica a taglio: $\cot(\theta) = 2.500$

Comb = 2

Sez	Td	VRd,f	VRdns	VRcd	VRsd	VRd	Tpl	Mr	Dx	Staffe	CS	CSs
	kg	kg	kg	kg	kg	kg	kg	kg*m	cm	cmq/m		
Sin	11264	0	--	52913	60982	52913	0	23409	349.0	15.33	4.7	--
Des								47736				

Trave di Fond. : 103 [137 , 130] Pilastrate [6108 , 6109]

Sez. R rinf.: $B_y = 77.0 \text{ cm}, B_z = 42.0 \text{ cm}, s. \text{ sup.} = 10.0 \text{ cm}, s. \text{ lat.} = 20.0 \text{ cm}, h \text{ lat.} = 42.0 \text{ cm} \quad L = 572.0 \text{ cm} \quad L_n = 572.0 \text{ cm}$

Terreno: **Terreno I piano**

Criterio : CLS_TraviFondazione_Esist - Verifica a flessione $r_{cm} = 145 \text{ [kg/cmq]}, f_{ym} = 4190 \text{ [kg/cmq]}, FC = 1.20 \text{ qd} = 2,$

$q_f = 1.5$:: **Verificato**

Armatura rinforzo

X	Afinf	Afsup	Aflat
cm	cmq	cmq	cmq
ILN	--	15.27	20.36
57.2	--	15.27	20.36
CAMP	--	15.27	20.36
514.8	--	15.27	20.36
FLN	--	15.27	20.36

X	M-	M+	ΔM-	ΔM+	Afs	Afi	Mr-	Mr+	C-	C+	CS	CSs
cm	kg*m	kg*m	kg*m	kg*m	cmq	cmq	kg*m	kg*m				
ILN	--	5803	--	--	2.26	2.26	47736	23409	(5+6)-VII-1	(3+4)-VII-4	4.0	7.4
57.2	2018	1123	--	--	2.26	2.26	47736	23409	(3+4)-VIII-1	(5+6)-VIII-4	21	16
CAMP	8582	--	--	--	2.26	2.26	47736	23409	2	(5+6)-VII-2	5.6	5.4
514.8	265	2248	--	--	2.26	2.26	47736	23409	(5+6)-IV-2	(3+4)-IV-3	10	18
FLN	--	7253	--	--	2.26	2.26	47736	23409	(5+6)-VIII-2	2	3.2	12

X	x-	d-	x-/d-	x+	d+	x+/d+	Mr-	Mr+	C-	C+	Stato-	Stato+
cm	cm	cm		cm	cm		kg*m	kg*m				
ILN	--	--	--	9.0	52.0	0.173	47736	23409	(5+6)-VII-1	(3+4)-VII-4	--	Parz.
57.2	15.5	48.5	0.319	8.9	52.0	0.172	47736	23409	(3+4)-VIII-1	(5+6)-VIII-4	Parz.	Parz.
CAMP	15.6	48.5	0.322	--	--	--	47736	23409	2	(5+6)-VII-2	Parz.	--
514.8	15.4	48.5	0.318	8.9	52.0	0.172	47736	23409	(5+6)-IV-2	(3+4)-IV-3	Parz.	Parz.
FLN	--	--	--	9.0	52.0	0.173	47736	23409	(5+6)-VIII-2	2	--	Parz.

Verifica a taglio: $\cot(\theta) = 2.500$

Comb = (3+4)-VII-3

Sez	Td	VRd,f	VRdns	VRcd	VRsd	VRd	Tpl	Mr	Dx	Staffe	CS	CSs
	kg	kg	kg	kg	kg	kg	kg	kg*m	cm	cmq/m		
Sin	12422	0	--	52913	60982	52913	0	23409	572.0	15.33	4.3	8.7
Des								47736				

Trave di Fond. : 104 [137 , 139] Pilastrate [6108 , 6113]

Sez. R rinf.: $B_y = 77.0 \text{ cm}, B_z = 42.0 \text{ cm}, s. \text{ sup.} = 10.0 \text{ cm}, s. \text{ lat.} = 20.0 \text{ cm}, h \text{ lat.} = 42.0 \text{ cm} \quad L = 228.4 \text{ cm} \quad L_n = 228.6 \text{ cm}$

Terreno: **Terreno1 piano**

Criterio : CLS_TraviFondazione_Esist - Verifica a flessione $r_{cm}=145$ [kg/cmq], $f_{ym}=4190$ [kg/cmq], $FC=1.20$ $q_d=2$, $q_f=1.5$:: **Verificato**

Armatura rinforzo

X	Afinf	Afsup	Aflat
cm	cmq	cmq	cmq
ILN	--	15.27	20.36
22.9	--	15.27	20.36
CAMP	--	15.27	20.36
205.8	--	15.27	20.36
FLN	--	15.27	20.36

X	M-	M+	$\Delta M-$	$\Delta M+$	Afs	Afi	Mr-	Mr+	C-	C+	CS	CSs
cm	kg*m	kg*m	kg*m	kg*m	cmq	cmq	kg*m	kg*m				
ILN	858	2399	--	--	2.26	2.26	47736	23409	(3+4)-VII-3	(5+6)-VII-2	9.8	14
22.9	1500	1809	--	--	2.26	2.26	47736	23409	(3+4)-VII-3	(5+6)-VII-2	13	14
CAMP	2110	1355	--	--	2.26	2.26	47736	23409	(3+4)-VII-3	(5+6)-VII-2	17	15
205.8	--	2592	--	--	2.26	2.26	47736	23409	(5+6)-VII-2	2	9.0	34
FLN	--	4138	--	--	2.26	2.26	47736	23409	(5+6)-VII-2	2	5.7	21

X	x-	d-	x-/d-	x+	d+	x+/d+	Mr-	Mr+	C-	C+	Stato-	Stato+
cm	cm	cm		cm	cm		kg*m	kg*m				
ILN	15.4	48.5	0.318	8.9	52.0	0.172	47736	23409	(3+4)-VII-3	(5+6)-VII-2	Parz.	Parz.
22.9	15.5	48.5	0.319	8.9	52.0	0.172	47736	23409	(3+4)-VII-3	(5+6)-VII-2	Parz.	Parz.
CAMP	15.5	48.5	0.319	8.9	52.0	0.172	47736	23409	(3+4)-VII-3	(5+6)-VII-2	Parz.	Parz.
205.8	--	--	--	8.9	52.0	0.172	47736	23409	(5+6)-VII-2	2	--	Parz.
FLN	--	--	--	9.0	52.0	0.172	47736	23409	(5+6)-VII-2	2	--	Parz.

Verifica a taglio: $cot(\theta) = 2.500$

Comb = (3+4)-VII-3

Sez	Td	VRd,f	VRdns	VRcd	VRsd	VRd	Tpl	Mr	Dx	Staffe	CS	CSs
	kg	kg	kg	kg	kg	kg	kg	kg*m	cm	cmq/m		
Sin	7867	0	--	52913	60982	52913	0	23409	228.6	15.33	6.7	16
Des								47736				

Trave di Fond. : 104 [139 , 140] Pilastrate [6113 , 6114]

Sez. R rinf.: $B_y = 77.0$ cm, $B_z = 42.0$ cm, s. sup. = 10.0 cm, s.lat. = 20.0 cm, h lat. = 42.0 cm $L = 384.0$ cm $L_n = 384.0$ cm

Terreno: **Terreno1 piano**

Criterio : CLS_TraviFondazione_Esist - Verifica a flessione $r_{cm}=145$ [kg/cmq], $f_{ym}=4190$ [kg/cmq], $FC=1.20$ $q_d=2$, $q_f=1.5$:: **Verificato**

Armatura rinforzo

X	Afinf	Afsup	Aflat
cm	cmq	cmq	cmq
ILN	--	15.27	20.36
38.4	--	15.27	20.36
CAMP	--	15.27	20.36
345.6	--	15.27	20.36
FLN	--	15.27	20.36

X	M-	M+	$\Delta M-$	$\Delta M+$	Afs	Afi	Mr-	Mr+	C-	C+	CS	CSs
cm	kg*m	kg*m	kg*m	kg*m	cmq	cmq	kg*m	kg*m				
ILN	--	6258	--	--	2.26	2.26	47736	23409	(5+6)-VII-3	(3+4)-VII-2	3.7	7.7
38.4	1074	3009	--	--	2.26	2.26	47736	23409	(5+6)-VII-3	(3+4)-VII-2	7.8	11
CAMP	6140	--	--	--	2.26	2.26	47736	23409	2	(5+6)-VIII-4	7.8	7.1
345.6	2125	2071	--	--	2.26	2.26	47736	23409	(5+6)-VII-2	(3+4)-VII-3	11	11
FLN	--	4882	--	--	2.26	2.26	47736	23409	(5+6)-VIII-2	(3+4)-VIII-3	4.8	9.1

X	x-	d-	x-/d-	x+	d+	x+/d+	Mr-	Mr+	C-	C+	Stato-	Stato+
---	----	----	-------	----	----	-------	-----	-----	----	----	--------	--------

X	x-	d-	x-/d-	x+	d+	x+/d+	Mr-	Mr+	C-	C+	Stato-	Stato+	
cm	cm	cm		cm	cm		kg*m	kg*m					
ILN	--	--	--	9.0	52.0	0.173	47736	23409	(5+6)-VII-3	(3+4)-VII-2	--	Parz.	
38.4	15.5	48.5	0.319	9.0	52.0	0.172	47736	23409	(5+6)-VII-3	(3+4)-VII-2	Parz.	Parz.	
CAMP	15.6	48.5	0.321	--	--	--	47736	23409		2	(5+6)-VIII-4	Parz.	--
345.6	15.5	48.5	0.319	8.9	52.0	0.172	47736	23409	(5+6)-VII-2	(3+4)-VII-3	Parz.	Parz.	
FLN	--	--	--	9.0	52.0	0.173	47736	23409	(5+6)-VIII-2	(3+4)-VIII-3	--	Parz.	

Verifica a taglio: $\cot(\theta) = 2.500$

Comb = 2

Sez	Td	VRd,f	VRdns	VRcd	VRsd	VRd	Tpl	Mr	Dx	Staffe	CS	CSs
	kg	kg	kg	kg	kg	kg	kg	kg*m	cm	cmq/m		
Sin	11476	0	--	52913	60982	52913	0	23409	384.0	15.33	4.6	--
Des								47736				

Trave di Fond. : 105 [130 , 131] Pilastrate [6109 , 6110]

Sez. R rinf.: $B_y = 77.0 \text{ cm}, B_z = 42.0 \text{ cm}, s. \text{ sup.} = 10.0 \text{ cm}, s. \text{ lat.} = 20.0 \text{ cm}, h \text{ lat.} = 42.0 \text{ cm} \quad L = 228.2 \text{ cm} \quad L_n = 228.2 \text{ cm}$

Terreno: **Terreno1 piano**

Criterio : CLS_TraviFondazione_Esist - Verifica a flessione $r_{cm} = 145 \text{ [kg/cmq]}, f_{ym} = 4190 \text{ [kg/cmq]}, FC = 1.20 \text{ qd} = 2, qf = 1.5 :: \text{Verificato}$

Armatura rinforzo

X	Afinf	Afsup	Aflat
cm	cmq	cmq	cmq
ILN	--	15.27	20.36
22.8	--	15.27	20.36
CAMP	--	15.27	20.36
205.4	--	15.27	20.36
FLN	--	15.27	20.36

X	M-	M+	$\Delta M-$	$\Delta M+$	Afs	Afi	Mr-	Mr+	C-	C+	CS	CSs
cm	kg*m	kg*m	kg*m	kg*m	cmq	cmq	kg*m	kg*m				
ILN	2130	3400	--	--	2.26	2.26	47736	23409	(5+6)-VII-3	(3+4)-VII-2	6.9	8.3
22.8	2384	2760	--	--	2.26	2.26	47736	23409	(3+4)-VII-3	(5+6)-VII-2	8.5	9.0
CAMP	2458	2474	--	--	2.26	2.26	47736	23409	(3+4)-VII-3	2	9.5	20
205.4	--	3817	--	--	2.26	2.26	47736	23409	(5+6)-IV-2	2	6.1	23
FLN	--	5422	--	--	2.26	2.26	47736	23409	(5+6)-IV-2	2	4.3	17

X	x-	d-	x-/d-	x+	d+	x+/d+	Mr-	Mr+	C-	C+	Stato-	Stato+
cm	cm	cm		cm	cm		kg*m	kg*m				
ILN	15.5	48.5	0.319	9.0	52.0	0.172	47736	23409	(5+6)-VII-3	(3+4)-VII-2	Parz.	Parz.
22.8	15.5	48.5	0.319	9.0	52.0	0.172	47736	23409	(3+4)-VII-3	(5+6)-VII-2	Parz.	Parz.
CAMP	15.5	48.5	0.319	8.9	52.0	0.172	47736	23409	(3+4)-VII-3	2	Parz.	Parz.
205.4	--	--	--	9.0	52.0	0.172	47736	23409	(5+6)-IV-2	2	--	Parz.
FLN	--	--	--	9.0	52.0	0.173	47736	23409	(5+6)-IV-2	2	--	Parz.

Verifica a taglio: $\cot(\theta) = 2.500$

Comb = 2

Sez	Td	VRd,f	VRdns	VRcd	VRsd	VRd	Tpl	Mr	Dx	Staffe	CS	CSs
	kg	kg	kg	kg	kg	kg	kg	kg*m	cm	cmq/m		
Sin	7610	0	--	52913	60982	52913	0	23409	228.2	15.33	7.0	--
Des								47736				

Trave di Fond. : 105 [131 , 132] Pilastrate [6110 , 6112]

Sez. R rinf.: $B_y = 77.0 \text{ cm}, B_z = 42.0 \text{ cm}, s. \text{ sup.} = 10.0 \text{ cm}, s. \text{ lat.} = 20.0 \text{ cm}, h \text{ lat.} = 42.0 \text{ cm} \quad L = 383.8 \text{ cm} \quad L_n = 383.8 \text{ cm}$

Terreno: **Terreno1 piano**

Criterio : CLS_TraviFondazione_Esist - Verifica a flessione $r_{cm} = 145 \text{ [kg/cmq]}, f_{ym} = 4190 \text{ [kg/cmq]}, FC = 1.20 \text{ qd} = 2, qf = 1.5 :: \text{Verificato}$

Armatura rinforzo

X	Afinf	Afsup	Aflat
cm	cmq	cmq	cmq
ILN	--	15.27	20.36
38.4	--	15.27	20.36
CAMP	--	15.27	20.36
345.4	--	15.27	20.36
FLN	--	15.27	20.36

X	M-	M+	ΔM-	ΔM+	Afs	Afi	Mr-	Mr+	C-	C+	CS	CSs
cm	kg*m	kg*m	kg*m	kg*m	cmq	cmq	kg*m	kg*m				
ILN	742	8158	--	--	2.26	2.26	47736	23409	(5+6)-VII-4	(3+4)-VII-1	2.9	4.6
38.4	1952	4612	--	--	2.26	2.26	47736	23409	(5+6)-VII-3	(3+4)-VII-2	5.1	6.9
CAMP	5691	--	--	--	2.26	2.26	47736	23409	2	(5+6)-III-3	8.4	9.2
345.4	4121	2554	--	--	2.26	2.26	47736	23409	(3+4)-VII-2	(5+6)-VII-3	9.2	7.3
FLN	2522	4891	--	--	2.26	2.26	47736	23409	(5+6)-VII-2	(3+4)-VII-3	4.8	6.1

X	x-	d-	x-/d-	x+	d+	x+/d+	Mr-	Mr+	C-	C+	Stato-	Stato+
cm	cm	cm		cm	cm		kg*m	kg*m				
ILN	15.4	48.5	0.318	9.0	52.0	0.173	47736	23409	(5+6)-VII-4	(3+4)-VII-1	Parz.	Parz.
38.4	15.5	48.5	0.319	9.0	52.0	0.173	47736	23409	(5+6)-VII-3	(3+4)-VII-2	Parz.	Parz.
CAMP	15.5	48.5	0.320	--	--	--	47736	23409	2	(5+6)-III-3	Parz.	--
345.4	15.5	48.5	0.320	8.9	52.0	0.172	47736	23409	(3+4)-VII-2	(5+6)-VII-3	Parz.	Parz.
FLN	15.5	48.5	0.319	9.0	52.0	0.173	47736	23409	(5+6)-VII-2	(3+4)-VII-3	Parz.	Parz.

Verifica a taglio: $\cot(\theta) = 2.500$

Comb =2

Sez	Td	VRd,f	VRdns	VRcd	VRsd	VRd	Tpl	Mr	Dx	Staffe	CS	CSs
	kg	kg	kg	kg	kg	kg	kg	kg*m	cm	cmq/m		
Sin	10902	0	--	52913	60982	52913	0	23409	383.8	15.33	4.9	--
Des								47736				

Trave di Fond. : 106 [126 , 127] Pilastrate [6111 , 6084]

Sez. R rinf.: $B_y = 77.0 \text{ cm}, B_z = 42.0 \text{ cm}, s. \text{ sup.} = 10.0 \text{ cm}, s. \text{ lat.} = 20.0 \text{ cm}, h \text{ lat.} = 42.0 \text{ cm} \quad L = 384.0 \text{ cm} \quad L_n = 384.0 \text{ cm}$

Terreno: **Terreno I piano**

Criterio : CLS_TraviFondazione_Esist - Verifica a flessione $r_{cm} = 145 \text{ [kg/cmq]}, f_{ym} = 4190 \text{ [kg/cmq]}, FC = 1.20 \text{ qd} = 2,$

$q_f = 1.5$:: **Verificato**

Armatura rinforzo

X	Afinf	Afsup	Aflat
cm	cmq	cmq	cmq
ILN	--	15.27	20.36
38.4	--	15.27	20.36
CAMP	--	15.27	20.36
345.6	--	15.27	20.36
FLN	--	15.27	20.36

X	M-	M+	ΔM-	ΔM+	Afs	Afi	Mr-	Mr+	C-	C+	CS	CSs
cm	kg*m	kg*m	kg*m	kg*m	cmq	cmq	kg*m	kg*m				
ILN	459	5323	--	--	2.26	2.26	47736	23409	(5+6)-VII-4	(3+4)-VII-1	4.4	7.5
38.4	1917	2697	--	--	2.26	2.26	47736	23409	(5+6)-VII-4	(3+4)-VII-1	8.7	10.0
CAMP	5874	--	--	--	2.26	2.26	47736	23409	2	(5+6)-VI-3	8.1	8.8
345.6	2801	982	--	--	2.26	2.26	47736	23409	(3+4)-VII-1	(5+6)-VII-4	17	13
FLN	1341	3185	--	--	2.26	2.26	47736	23409	(5+6)-VIII-1	(3+4)-VIII-4	7.3	10

X	x-	d-	x-/d-	x+	d+	x+/d+	Mr-	Mr+	C-	C+	Stato-	Stato+
cm	cm	cm		cm	cm		kg*m	kg*m				
ILN	15.4	48.5	0.318	9.0	52.0	0.173	47736	23409	(5+6)-VII-4	(3+4)-VII-1	Parz.	Parz.
38.4	15.5	48.5	0.319	9.0	52.0	0.172	47736	23409	(5+6)-VII-4	(3+4)-VII-1	Parz.	Parz.
CAMP	15.5	48.5	0.321	--	--	--	47736	23409	2	(5+6)-VI-3	Parz.	--

X	x-	d-	x-/d-	x+	d+	x+/d+	Mr-	Mr+	C-	C+	Stato-	Stato+
345.6	15.5	48.5	0.319	8.9	52.0	0.172	47736	23409	(3+4)-VII-1	(5+6)-VII-4	Parz.	Parz.
FLN	15.5	48.5	0.319	9.0	52.0	0.172	47736	23409	(5+6)-VIII-1	(3+4)-VIII-4	Parz.	Parz.

Verifica a taglio: $\cot(\theta) = 2.500$

Comb = 2

Sez	Td	VRd,f	VRdns	VRcd	VRsd	VRd	Tpl	Mr	Dx	Staffe	CS	CSs
	kg	kg	kg	kg	kg	kg	kg	kg*m	cm	cmq/m		
Sin	9423	0	--	52913	60982	52913	0	23409	384.0	15.33	5.6	--
Des								47736				

Trave di Fond. : 107 [125 , 122] Pilastrate [6083 , 6082]

Sez. R: $B_y = 25.0 \text{ cm}$ $B_z = 50.0 \text{ cm}$ $L = 264.0 \text{ cm}$ $L_n = 264.0 \text{ cm}$ Terreno: **Terreno1 piano**

Criterio : Cls per aste di collegamento_esistenti $r_{cm} = 145 \text{ [kg/cmq]}$, $f_{ym} = 4130 \text{ [kg/cmq]}$, $FC = 1.20$: **Verificato**

Verifica asta collegamento

Verifica a compressione : $\lambda = 36.581$ $\lambda_{lim} = 65.870$ **Verificato**

Verifica a resistenza

Comb	Nsd	α	a/g	N	Af	NRd C	NRd T	Cs	Ver
	kg			kg	cmq	kg	kg		
(3+4)-VII-4	17739	0.40	0.268	1903	4.52	84579	13539	1.8	Si

Trave di Fond. : 107 [133 , 125] Pilastrate [6085 , 6083]

Sez. R: $B_y = 25.0 \text{ cm}$ $B_z = 50.0 \text{ cm}$ $L = 413.5 \text{ cm}$ $L_n = 413.5 \text{ cm}$ Terreno: **Terreno1 piano**

Criterio : Cls per aste di collegamento_esistenti $r_{cm} = 145 \text{ [kg/cmq]}$, $f_{ym} = 4130 \text{ [kg/cmq]}$, $FC = 1.20$: **Verificato**

Verifica asta collegamento

Verifica a compressione : $\lambda = 57.296$ $\lambda_{lim} = 63.535$ **Verificato**

Verifica a resistenza

Comb	Nsd	α	a/g	N	Af	NRd C	NRd T	Cs	Ver
	kg			kg	cmq	kg	kg		
(3+4)-IV-3	19066	0.40	0.268	2045	4.52	84579	13539	1.1	Si

Verifica a resistenza

Comb	Nsd	α	a/g	N	Af	NRd C	NRd T	Cs	Ver
	kg			kg	cmq	kg	kg		
(3+4)-IV-2	18688	0.40	0.268	2005	4.52	84579	13539	0.95	Si

Trave di Fond. : 109 [123 , 111] Pilastrate [6081 , 6078]

Sez. R: $B_y = 25.0 \text{ cm}$ $B_z = 50.0 \text{ cm}$ $L = 391.0 \text{ cm}$ $L_n = 391.0 \text{ cm}$ Terreno: **Terreno1 piano**

Criterio : Cls per aste di collegamento_esistenti $r_{cm} = 145 \text{ [kg/cmq]}$, $f_{ym} = 4130 \text{ [kg/cmq]}$, $FC = 1.20$: **Verificato**

Verifica asta collegamento

Verifica a compressione : $\lambda = 54.179$ $\lambda_{lim} = 65.934$ **Verificato**

Verifica a resistenza

Comb	Nsd	α	a/g	N	Af	NRd C	NRd T	Cs	Ver
	kg			kg	cmq	kg	kg		
(3+4)-III-2	17704	0.40	0.268	1899	4.52	84579	13539	1.2	Si

Trave di Fond. : 110 [120 , 110] Pilastrate [6080 , 6079]

Sez. R: $B_y = 25.0 \text{ cm}$ $B_z = 50.0 \text{ cm}$ $L = 381.1 \text{ cm}$ $L_n = 381.1 \text{ cm}$ Terreno: **Terreno1 piano**

Criterio : Cls per aste di collegamento_esistenti $r_{cm} = 145 \text{ [kg/cmq]}$, $f_{ym} = 4130 \text{ [kg/cmq]}$, $FC = 1.20$: **Verificato**

Verifica asta collegamento

Verifica a compressione : $\lambda = 52.807$ $\lambda_{lim} = 63.344$ **Verificato**

Verifica a resistenza

Comb	Nsd	α	a/g	N	Af	NRd C	NRd T	Cs	Ver
	kg			kg	cmq	kg	kg		

Comb	Nsd	α	a/g	N	Af	NRd C	NRd T	Cs	Ver
(3+4)-III-1	19182	0.40	0.268	2057	4.52	84579	13539	1.2	Si

Trave di Fond. : 110 [134 , 128] Pilastrate [6087 , 6086]

Sez. R: $B_y=25.0\text{ cm}$ $B_z=50.0\text{ cm}$ $L=236.6\text{ cm}$ $L_n=236.6\text{ cm}$ Terreno: **Terreno1 piano**

Criterio : Cls per aste di collegamento_esistenti rcm=145 [kg/cmq],fym=4130 [kg/cmq], FC=1.20:Verificato

Verifica asta collegamento

Verifica a compressione : $\lambda=32.784$ $\lambda_{lim}=55.823$ Verificato

Verifica a resistenza

Comb	Nsd	α	a/g	N	Af	NRd C	NRd T	Cs	Ver
	kg			kg	cmq	kg	kg		
(3+4)-VII-4	24698	0.40	0.268	2649	4.52	84579	13539	1.7	Si

Trave di Fond. : 111 [135 , 129] Pilastrate [6071 , 6088]

Sez. R: $B_y=25.0\text{ cm}$ $B_z=50.0\text{ cm}$ $L=236.6\text{ cm}$ $L_n=236.6\text{ cm}$ Terreno: **Terreno1 piano**

Criterio : Cls per aste di collegamento_esistenti rcm=145 [kg/cmq],fym=4130 [kg/cmq], FC=1.20:Verificato

Verifica asta collegamento

Verifica a compressione : $\lambda=32.784$ $\lambda_{lim}=52.649$ Verificato

Verifica a resistenza

Comb	Nsd	α	a/g	N	Af	NRd C	NRd T	Cs	Ver
	kg			kg	cmq	kg	kg		
(3+4)-VII-4	27766	0.40	0.268	2978	4.52	84579	13539	1.6	Si

Trave di Fond. : 112 [119 , 114] Pilastrate [6101 , 6100]

Sez. R: $B_y=25.0\text{ cm}$ $B_z=50.0\text{ cm}$ $L=210.0\text{ cm}$ $L_n=210.0\text{ cm}$ Terreno: **Terreno1 piano**

Criterio : Cls per aste di collegamento_esistenti rcm=145 [kg/cmq],fym=4130 [kg/cmq], FC=1.20:Verificato

Verifica asta collegamento

Verifica a compressione : $\lambda=29.098$ $\lambda_{lim}=58.947$ Verificato

Verifica a resistenza

Comb	Nsd	α	a/g	N	Af	NRd C	NRd T	Cs	Ver
	kg			kg	cmq	kg	kg		
(3+4)-I-1	22150	0.40	0.268	2376	4.52	84579	13539	2.0	Si

Trave di Fond. : 114 [117 , 116] Pilastrate [6092 , 6091]

Sez. R: $B_y=25.0\text{ cm}$ $B_z=50.0\text{ cm}$ $L=210.1\text{ cm}$ $L_n=210.1\text{ cm}$ Terreno: **Terreno1 piano**

Criterio : Cls per aste di collegamento_esistenti rcm=145 [kg/cmq],fym=4130 [kg/cmq], FC=1.20:Verificato

Verifica asta collegamento

Verifica a compressione : $\lambda=29.107$ $\lambda_{lim}=59.976$ Verificato

Verifica a resistenza

Comb	Nsd	α	a/g	N	Af	NRd C	NRd T	Cs	Ver
	kg			kg	cmq	kg	kg		
(3+4)-II-3	21396	0.40	0.268	2295	4.52	84579	13539	2.1	Si

Trave di Fond. : 120 [123 , 120] Pilastrate [6081 , 6080]

Sez. R: $B_y=25.0\text{ cm}$ $B_z=50.0\text{ cm}$ $L=421.6\text{ cm}$ $L_n=421.7\text{ cm}$ Terreno: **Terreno1 piano**

Criterio : Cls per aste di collegamento_esistenti rcm=145 [kg/cmq],fym=4130 [kg/cmq], FC=1.20:Verificato

Verifica asta collegamento

Verifica a compressione : $\lambda=58.421$ $\lambda_{lim}=65.654$ Verificato

Verifica a resistenza

Comb	Nsd	α	a/g	N	Af	NRd C	NRd T	Cs	Ver
	kg			kg	cmq	kg	kg		

Comb	Nsd	α	a/g	N	Af	NRd C	NRd T	Cs	Ver
	kg			kg	cmq	kg	kg		
(3+4)-I-1	17856	0.40	0.268	1915	4.52	84579	13539	1.1	Si

Trave di Fond. : 121 [112 , 113] Pilastrate [6074 , 6073]

Sez. R: $B_y=25.0\text{ cm}$ $B_z=50.0\text{ cm}$ $L=188.0\text{ cm}$ $L_n=188.0\text{ cm}$ Terreno: **Terreno1 piano**

Criterio : Cls per aste di collegamento_esistenti rcm=145 [kg/cmq],fym=4130 [kg/cmq], FC=1.20:Verificato

Verifica asta collegamento

Verifica a compressione : $\lambda=26.050$ $\lambda_{lim}=53.839$ Verificato

Verifica a resistenza

Comb	Nsd	α	a/g	N	Af	NRd C	NRd T	Cs	Ver
	kg			kg	cmq	kg	kg		
(3+4)-III-3	26552	0.40	0.268	2848	4.52	84579	13539	2.1	Si

Trave di Fond. : 121 [111 , 110] Pilastrate [6078 , 6079]

Sez. R: $B_y=25.0\text{ cm}$ $B_z=50.0\text{ cm}$ $L=422.5\text{ cm}$ $L_n=422.5\text{ cm}$ Terreno: **Terreno1 piano**

Criterio : Cls per aste di collegamento_esistenti rcm=145 [kg/cmq],fym=4130 [kg/cmq], FC=1.20:Verificato

Verifica asta collegamento

Verifica a compressione : $\lambda=58.543$ $\lambda_{lim}=63.997$ Verificato

Verifica a resistenza

Comb	Nsd	α	a/g	N	Af	NRd C	NRd T	Cs	Ver
	kg			kg	cmq	kg	kg		
(3+4)-III-1	18792	0.40	0.268	2016	4.52	84579	13539	1.1	Si

Trave di Fond. : 122 [109 , 108] Pilastrate [6117 , 6116]

Sez. R: $B_y=25.0\text{ cm}$ $B_z=50.0\text{ cm}$ $L=188.6\text{ cm}$ $L_n=189.2\text{ cm}$ Terreno: **Terreno1 piano**

Criterio : Cls per aste di collegamento_esistenti rcm=145 [kg/cmq],fym=4130 [kg/cmq], FC=1.20:Verificato

Verifica asta collegamento

Verifica a compressione : $\lambda=26.133$ $\lambda_{lim}=50.848$ Verificato

Verifica a resistenza

Comb	Nsd	α	a/g	N	Af	NRd C	NRd T	Cs	Ver
	kg			kg	cmq	kg	kg		
(3+4)-VIII-4	29768	0.40	0.268	3193	4.52	84579	13539	1.9	Si

Trave di Fond. : 123 [105 , 106] Pilastrate [6075 , 6076]

Sez. R: $B_y=25.0\text{ cm}$ $B_z=50.0\text{ cm}$ $L=215.0\text{ cm}$ $L_n=215.0\text{ cm}$ Terreno: **Terreno1 piano**

Criterio : Cls per aste di collegamento_esistenti rcm=145 [kg/cmq],fym=4130 [kg/cmq], FC=1.20:Verificato

Verifica asta collegamento

Verifica a compressione : $\lambda=29.791$ $\lambda_{lim}=67.880$ Verificato

Verifica a resistenza

Comb	Nsd	α	a/g	N	Af	NRd C	NRd T	Cs	Ver
	kg			kg	cmq	kg	kg		
(3+4)-IV-2	16703	0.40	0.268	1792	4.52	84579	13539	2.3	Si

Trave di Fond. : 124 [115 , 116] Pilastrate [6090 , 6091]

Sez. R: $B_y=25.0\text{ cm}$ $B_z=50.0\text{ cm}$ $L=444.0\text{ cm}$ $L_n=444.0\text{ cm}$ Terreno: **Terreno1 piano**

Criterio : Cls per aste di collegamento_esistenti rcm=145 [kg/cmq],fym=4130 [kg/cmq], FC=1.20:Verificato

Verifica asta collegamento

Verifica a compressione : $\lambda=61.522$ $\lambda_{lim}=66.166$ Verificato

Verifica a resistenza

Comb	Nsd	α	a/g	N	Af	NRd C	NRd T	Cs	Ver
	kg			kg	cmq	kg	kg		
(3+4)-I-3	17580	0.40	0.268	1886	4.52	84579	13539	1.1	Si

Trave di Fond. : 125 [101 , 102] Pilastrate [6096 , 6097]Sez. R: By= 25.0 cm Bz=50.0 cm L=444.0 cm Ln=444.0 cm Terreno: **Terreno1 piano**Criterio : Cls per aste di collegamento_esistenti rcm=145 [kg/cmq],fym=4130 [kg/cmq], FC=1.20:**Verificato**

Verifica asta collegamento

Verifica a compressione : $\lambda=61.522$ $\lambda_{lim}=61.538$ **Verificato**

Verifica a resistenza

Comb	Nsd	α	a/g	N	Af	NRd C	NRd T	Cs	Ver
	kg			kg	cmq	kg	kg		
(3+4)-II-4	20324	0.40	0.268	2180	4.52	84579	13539	1.0	Si

Trave di Fond. : 125 [102 , 103] Pilastrate [6097 , 6098]Sez. R: By= 25.0 cm Bz=50.0 cm L=215.0 cm Ln=215.0 cm Terreno: **Terreno1 piano**Criterio : Cls per aste di collegamento_esistenti rcm=145 [kg/cmq],fym=4130 [kg/cmq], FC=1.20:**Verificato**

Verifica asta collegamento

Verifica a compressione : $\lambda=29.791$ $\lambda_{lim}=64.684$ **Verificato**

Verifica a resistenza

Comb	Nsd	α	a/g	N	Af	NRd C	NRd T	Cs	Ver
	kg			kg	cmq	kg	kg		
(3+4)-II-2	18395	0.40	0.268	1973	4.52	84579	13539	2.2	Si

Trave di Fond. : 125 [103 , 104] Pilastrate [6098 , 6099]Sez. R: By= 25.0 cm Bz=50.0 cm L=413.0 cm Ln=413.0 cm Terreno: **Terreno1 piano**Criterio : Cls per aste di collegamento_esistenti rcm=145 [kg/cmq],fym=4130 [kg/cmq], FC=1.20:**Verificato**

Verifica asta collegamento

Verifica a compressione : $\lambda=57.227$ $\lambda_{lim}=60.084$ **Verificato**

Verifica a resistenza

Comb	Nsd	α	a/g	N	Af	NRd C	NRd T	Cs	Ver
	kg			kg	cmq	kg	kg		
(3+4)-II-2	21319	0.40	0.268	2287	4.52	84579	13539	1.0	Si

Trave di Fond. : 127 [173 , 130] Pilastrate [- , 6109]Sez. R: By= 30.0 cm Bz=30.0 cm L=134.8 cm Ln=134.8 cm Terreno: **Terreno1 piano**

Criterio : CLS_TraviFondazione_Esist - Verifica a flessione rcm=145 [kg/cmq],fym=4190 [kg/cmq], FC=1.20 qd=2,

qf=1.5 ::**Verificato**

X	M-	M+	$\Delta M-$	$\Delta M+$	Afs	Afi	Mr-	Mr+	C-	C+	CS	CSs
cm	kg*m	kg*m	kg*m	kg*m	cmq	cmq	kg*m	kg*m				
ILN	441	615	--	--	2.26	2.26	2103	2103	(5+6)-VIII-2	(3+4)-VIII-3	3.4	4.0
13.5	463	419	--	--	2.26	2.26	2103	2103	(5+6)-VIII-4	(3+4)-VIII-1	4.5	4.9
CAMP	467	556	--	--	2.26	2.26	2103	2103	(5+6)-VII-4	(5+6)-VIII-2	3.8	5.3
121.3	110	811	--	--	2.26	2.26	2103	2103	(3+4)-IV-3	(5+6)-IV-2	2.6	3.9
FLN	--	1103	--	--	2.26	2.26	2103	2103	(3+4)-IV-3	(5+6)-IV-2	1.9	2.9

X	x-	d-	x-/d-	x+	d+	x+/d+	Mr-	Mr+	C-	C+	Stato-	Stato+
cm	cm	cm		cm	cm		kg*m	kg*m				
ILN	7.5	28.0	0.269	7.6	28.0	0.270	2103	2103	(5+6)-VIII-2	(3+4)-VIII-3	Parz.	Parz.
13.5	7.5	28.0	0.269	7.5	28.0	0.269	2103	2103	(5+6)-VIII-4	(3+4)-VIII-1	Parz.	Parz.
CAMP	7.5	28.0	0.269	7.5	28.0	0.270	2103	2103	(5+6)-VII-4	(5+6)-VIII-2	Parz.	Parz.
121.3	7.5	28.0	0.268	7.6	28.0	0.271	2103	2103	(3+4)-IV-3	(5+6)-IV-2	Parz.	Parz.
FLN	--	--	--	7.6	28.0	0.272	2103	2103	(3+4)-IV-3	(5+6)-IV-2	--	Parz.

Verifica a taglio:cot(θ)=2.500

Comb =(3+4)-VIII-4

Sez	Td	VRdns	VRcd	VRsd	VRd	Tpl	Mr	Dx	Staffe	CS	CSs
	kg	kg	kg	kg	kg	kg	kg*m	cm	cmq/m		
Sin	2799	--	7408	7692	7408	0	2103	134.8	4.02	2.6	5.1
Des							2103				

Trave di Fond. : 128 [173 , 163] Pilastrate [- , -]

Sez. R: $B_y=30.0\text{ cm}$ $B_z=30.0\text{ cm}$ $L=349.0\text{ cm}$ $L_n=349.0\text{ cm}$ Terreno: **Terreno1 piano**

Criterio : *CLS_TraviFondazione_Exist* - Verifica a flessione $r_{cm}=145$ [kg/cmq], $f_{ym}=4190$ [kg/cmq], $FC=1.20$ $q_d=2$, $q_f=1.5$:: **Verificato**

X	M-	M+	ΔM-	ΔM+	Afs	Afi	Mr-	Mr+	C-	C+	CS	CSs
cm	kg*m	kg*m	kg*m	kg*m	cmq	cmq	kg*m	kg*m				
ILN	--	247	--	--	2.26	2.26	2103	2103	(5+6)-VII-2	(3+4)-VII-3	8.5	15
34.9	43	--	--	--	2.26	2.26	2103	2103	(3+4)-VII-4	(5+6)-VII-1	49	78
CAMP	--	184	--	--	2.26	2.26	2103	2103	(5+6)-VII-1	(3+4)-VII-4	11	21
314.1	52	--	--	--	2.26	2.26	2103	2103	(3+4)-VII-4	(5+6)-VII-1	40	80
FLN	--	191	--	--	2.26	2.26	2103	2103	(5+6)-VII-1	(3+4)-VII-4	11	21

X	x-	d-	x-/d-	x+	d+	x+/d+	Mr-	Mr+	C-	C+	Stato-	Stato+
cm	cm	cm		cm	cm		kg*m	kg*m				
ILN	--	--	--	7.5	28.0	0.268	2103	2103	(5+6)-VII-2	(3+4)-VII-3	--	Parz.
34.9	7.5	28.0	0.267	--	--	--	2103	2103	(3+4)-VII-4	(5+6)-VII-1	Parz.	--
CAMP	--	--	--	7.5	28.0	0.268	2103	2103	(5+6)-VII-1	(3+4)-VII-4	--	Parz.
314.1	7.5	28.0	0.267	--	--	--	2103	2103	(3+4)-VII-4	(5+6)-VII-1	Parz.	--
FLN	--	--	--	7.5	28.0	0.268	2103	2103	(5+6)-VII-1	(3+4)-VII-4	--	Parz.

Verifica a taglio: $\cot(\theta)=2.500$

Comb =(3+4)-VII-3

Sez	Td	VRdns	VRcd	VRsd	VRd	Tpl	Mr	Dx	Staffe	CS	CSs
	kg	kg	kg	kg	kg	kg	kg*m	cm	cmq/m		
Sin	1491	--	7408	7692	7408	0	2103	349.0	4.02	5.0	10
Des							2103				

Trave di Fond. : 9001 [7 , 33] Pilastrate [6069 , -]

Sez. R: $B_y=25.0\text{ cm}$ $B_z=50.0\text{ cm}$ $L=237.1\text{ cm}$ $L_n=237.1\text{ cm}$ Terreno: **Terreno2 piano**

Criterio : *Cls per aste di collegamento_esistenti* $r_{cm}=145$ [kg/cmq], $f_{ym}=4130$ [kg/cmq], $FC=1.20$: **Verificato**

Verifica asta collegamento

Verifica a compressione : $\lambda=32.854$ $\lambda_{lim}=52.251$ **Verificato**

Verifica a resistenza

Comb	Nsd	α	a/g	N	Af	NRd C	NRd T	Cs	Ver
	kg			kg	cmq	kg	kg		
(3+4)-VI-1	28190	0.40	0.268	3024	4.52	84579	13539	1.6	Si

Trave di Fond. : 9001 [34 , 8] Pilastrate [- , 6121]

Sez. R: $B_y=25.0\text{ cm}$ $B_z=50.0\text{ cm}$ $L=163.5\text{ cm}$ $L_n=163.5\text{ cm}$ Terreno: **Terreno2 piano**

Criterio : *Cls per aste di collegamento_esistenti* $r_{cm}=145$ [kg/cmq], $f_{ym}=4130$ [kg/cmq], $FC=1.20$: **Verificato**

Verifica asta collegamento

Verifica a compressione : $\lambda=22.655$ $\lambda_{lim}=55.308$ **Verificato**

Verifica a resistenza

Comb	Nsd	α	a/g	N	Af	NRd C	NRd T	Cs	Ver
	kg			kg	cmq	kg	kg		
(3+4)-VIII-1	25160	0.40	0.268	2699	4.52	84579	13539	2.4	Si

Trave di Fond. : 9001 [33 , 34] Pilastrate [- , -]

Sez. R: $B_y=25.0\text{ cm}$ $B_z=50.0\text{ cm}$ $L=200.0\text{ cm}$ $L_n=200.0\text{ cm}$ Terreno: **Terreno2 piano**

Criterio : *Cls per aste di collegamento_esistenti* $r_{cm}=145$ [kg/cmq], $f_{ym}=4130$ [kg/cmq], $FC=1.20$:

Trave di Fond. : 9002 [2 , 1] Pilastrate [6103 , 6102]

Sez. R: $B_y=25.0\text{ cm}$ $B_z=50.0\text{ cm}$ $L=454.4\text{ cm}$ $L_n=454.4\text{ cm}$ Terreno: **Terreno2 piano**

Criterio : *Cls per aste di collegamento_esistenti* $r_{cm}=145$ [kg/cmq], $f_{ym}=4130$ [kg/cmq], $FC=1.20$: **Verificato**

Verifica asta collegamento

Verifica a compressione : $\lambda=62.964$ $\lambda_{lim}=64.911$ **Verificato**

Verifica a resistenza

Comb	Nsd	α	a/g	N	Af	NRd C	NRd T	Cs	Ver
	kg			kg	cmq	kg	kg		
(3+4)-V-2	18266	0.40	0.268	1959	4.52	84579	13539	1.0	Si

Trave di Fond. : 9002 [3 , 2] Pilastrate [6104 , 6103]

Sez. R: $B_y=25.0\text{ cm}$ $B_z=50.0\text{ cm}$ $L=229.6\text{ cm}$ $L_n=229.6\text{ cm}$ Terreno: **Terreno2 piano**

Criterio : Cls per aste di collegamento_esistenti rcm=145 [kg/cmq],fym=4130 [kg/cmq], FC=1.20:Verificato

Verifica asta collegamento

Verifica a compressione : $\lambda=31.814$ $\lambda_{lim}=60.218$ Verificato

Verifica a resistenza

Comb	Nsd	α	a/g	N	Af	NRd C	NRd T	Cs	Ver
	kg			kg	cmq	kg	kg		
(3+4)-V-1	21224	0.40	0.268	2277	4.52	84579	13539	1.9	Si

Trave di Fond. : 9002 [4 , 3] Pilastrate [6107 , 6104]

Sez. R: $B_y=25.0\text{ cm}$ $B_z=50.0\text{ cm}$ $L=422.1\text{ cm}$ $L_n=422.2\text{ cm}$ Terreno: **Terreno2 piano**

Criterio : Cls per aste di collegamento_esistenti rcm=145 [kg/cmq],fym=4130 [kg/cmq], FC=1.20:Verificato

Verifica asta collegamento

Verifica a compressione : $\lambda=58.487$ $\lambda_{lim}=60.894$ Verificato

Verifica a resistenza

Comb	Nsd	α	a/g	N	Af	NRd C	NRd T	Cs	Ver
	kg			kg	cmq	kg	kg		
(3+4)-VII-1	20756	0.40	0.268	2226	4.52	84579	13539	1.0	Si

Trave di Fond. : 9002 [5 , 4] Pilastrate [6106 , 6107]

Sez. R: $B_y=25.0\text{ cm}$ $B_z=50.0\text{ cm}$ $L=182.0\text{ cm}$ $L_n=182.0\text{ cm}$ Terreno: **Terreno2 piano**

Criterio : Cls per aste di collegamento_esistenti rcm=145 [kg/cmq],fym=4130 [kg/cmq], FC=1.20:Verificato

Verifica asta collegamento

Verifica a compressione : $\lambda=25.219$ $\lambda_{lim}=62.818$ Verificato

Verifica a resistenza

Comb	Nsd	α	a/g	N	Af	NRd C	NRd T	Cs	Ver
	kg			kg	cmq	kg	kg		
(3+4)-V-1	19504	0.40	0.268	2092	4.52	84579	13539	2.5	Si

Trave di Fond. : 9005 [9 , 10] Pilastrate [6105 , 6095]

Sez. R: $B_y=25.0\text{ cm}$ $B_z=50.0\text{ cm}$ $L=453.9\text{ cm}$ $L_n=453.9\text{ cm}$ Terreno: **Terreno2 piano**

Criterio : Cls per aste di collegamento_esistenti rcm=145 [kg/cmq],fym=4130 [kg/cmq], FC=1.20:Verificato

Verifica asta collegamento

Verifica a compressione : $\lambda=62.894$ $\lambda_{lim}=70.224$ Verificato

Verifica a resistenza

Comb	Nsd	α	a/g	N	Af	NRd C	NRd T	Cs	Ver
	kg			kg	cmq	kg	kg		
(3+4)-III-4	15607	0.40	0.268	1674	4.52	84579	13539	1.1	Si

Trave di Fond. : 9006 [11 , 10] Pilastrate [6094 , 6095]

Sez. R: $B_y=25.0\text{ cm}$ $B_z=50.0\text{ cm}$ $L=309.0\text{ cm}$ $L_n=309.0\text{ cm}$ Terreno: **Terreno2 piano**

Criterio : Cls per aste di collegamento_esistenti rcm=145 [kg/cmq],fym=4130 [kg/cmq], FC=1.20:Verificato

Verifica asta collegamento

Verifica a compressione : $\lambda=42.816$ $\lambda_{lim}=61.893$ Verificato

Verifica a resistenza

Comb	Nsd	α	a/g	N	Af	NRd C	NRd T	Cs	Ver
	kg			kg	cmq	kg	kg		
(3+4)-II-4	20092	0.40	0.268	2155	4.52	84579	13539	1.4	Si

Verifica dei Pilastrri

Scenario di calcolo : Set_NT_SLV_SLD_A2_(STR/GEO)

Simbologia:

L[cm] :Lunghezza teorica elemento (distanza tra i nodi)

Ln[cm] :Lunghezza netta elemento (tiene conto dei conci rigidi)

Sez. R :Sezione Rettangolare

By[cm] :Larghezza (asse locale y)

Bz[cm] :Larghezza (asse locale z)

Sez. T : Sezione a T (rovescia e non)

Ba[cm] :Larghezza base inferiore

Ha[cm] :Altezza inferiore

Bs[cm] :Larghezza superiore

Hs[cm] :Altezza superiore

Sez. L : Sezione ad L

Ba[cm] :Larghezza base inferiore

Ha[cm] :Altezza inferiore

Bs[cm] :Larghezza superiore

Hs[cm] :Altezza superiore

Sez. C : Sezione circolare

R[cm] :Raggio

Sez. G : Sezione generica

B[cm] :Larghezza

H[cm] :Altezza

Criterio : Criterio di verifica adottato

Aspigholi :Area di ferro negli spigholi

Afy :Area di ferro sul lato Y

Afz :Area di ferro sul lato Z

Zona : Punto di verifica

l/N : Distanza dall'inizio della lunghezza netta

Piede : Inizio lunghezza netta

Testa : Fine lunghezza netta

Comb: Combinazione di Carico individuata dal codice [(+/-)C] se Comb è non sismica, ovvero [(+/-)(Cx+Cy) Cm Sc] se Comb è sismica.

- (+/-) indica la eventuale traslazione del diagramma del momento dovuta al taglio, come da criterio di verifica [positiva (+) o negativa (-)]

- C individua la Combinazione di Carico non sismica (1, 2, ecc. come da scenario);

- Cx individua la Combinazione di Carico sismica in direzione x (SismaX, come da scenario);

- Cy individua la Combinazione di Carico sismica in direzione y (SismaY, come da scenario);

- Cm individua la Combinazione spostamento masse (I, II, III, IV, V, ecc. come da Combinazioni sisma in

Spostamento masse impalcato);

- Sc individua la sottocombinazione ottenuta mediante la permutazione dei segni (1, 2, 3, 4, 5, 6, 7, 8):

1) $Sc = + SismaZ* fz + SismaX* fx + SismaY* fy$

2) $Sc = + SismaZ* fz + SismaX* fx - SismaY* fy$

3) $Sc = + SismaZ* fz - SismaX* fx + SismaY* fy$

4) $Sc = + SismaZ* fz - SismaX* fx - SismaY* fy$

1) $Sc = - SismaZ* fz + SismaX* fx + SismaY* fy$

$$2) S_c = - S_{ismaZ} * f_z + S_{ismaX} * f_x - S_{ismaY} * f_y$$

$$3) S_c = - S_{ismaZ} * f_z - S_{ismaX} * f_x + S_{ismaY} * f_y$$

$$4) S_c = - S_{ismaZ} * f_z - S_{ismaX} * f_x - S_{ismaY} * f_y.$$

- Quando non è richiesto il contributo del sisma in direzione Z le ultime quattro sono assenti

Le combinazioni delle azioni sismiche così ottenute vengono combinate con i carichi verticali (come da scenario).

$N[kg]$:Sforzo Normale

$N^*_y[kg]$:Sforzo Normale x Omega2

$N^*_z[kg]$:Sforzo Normale x Omega3

$My[kg*m]$:Momento flettente dir Y

$M^*_y[kg*m]$:Momento flettente dir Y x cy

cy :coefficiente moltiplicativo momento flettente dir Y per verifica a carico di punta

cz :coefficiente moltiplicativo momento flettente dir Z per verifica a carico di punta

$Mz[kg*m]$:Momento flettente dir Z

$M^*_z[kg*m]$:Momento flettente dir Z x cz

ϵ_{cmax} :Deformazione massima cls ⁽¹⁾

ϵ_{fmax} :Deformazione massima acciaio ⁽¹⁾

ϵ_{cMy} :Deformazione massima cls int direzione Y per pressoflessione retta ⁽¹⁾

ϵ_{fMy} :Deformazione massima acciaio int direzione Y per pressoflessione retta ⁽¹⁾

ϵ_{cMz} :Deformazione massima cls int direzione Z per pressoflessione retta ⁽¹⁾

ϵ_{fMz} :Deformazione massima acciaio int direzione Z per pressoflessione retta ⁽¹⁾

$MyCal[kg*m]$:Momento flettente dir Y di calcolo

$\Delta My[kg*m]$:Incremento di MyCal dovuto al taglio Tz

$MzCal[kg*m]$:Momento flettente dir Z di calcolo

$\Delta Mz[kg*m]$:Incremento di MzCal dovuto al taglio Ty

$M_{ry+}[kg*m]$:Momento resistente dir Y positiva

$M_{ry-}[kg*m]$:Momento resistente dir Y negativa

$M_{rz+}[kg*m]$:Momento resistente dir Z positiva

$M_{rz-}[kg*m]$:Momento resistente dir Z negativa

Gerarchia resistenze⁽²⁾:

ΣM_{rtY} :Somma dei momenti resistenti delle travi in direzione Y

ΣM_{rtZ} :Somma dei momenti resistenti delle travi in direzione Z

$\Sigma M_{yRich.}$:Momento resistente richiesto direzione Y per rispettare la gerarchia

$\Sigma M_{zRich.}$:Momento resistente richiesto direzione Z per rispettare la gerarchia

$T[kg]$:Valore del taglio

Dir :[Y-Z] Direzione della componente di taglio

$VR_{dns}[kg]$:Resistenza a taglio in assenza di armature

$VR_{cd}[kg]$:Resistenza taglio-compressione calcestruzzo

$VR_{sd}[kg]$:Resistenza taglio-trazione acciaio

$VR_d[kg]$:Resistenza a taglio =min(VRcd,VRsd)

$VR_{d,f}[kg]$:Resistenza a taglio dovuta alla resistenza a trazione del calcestruzzo ad alte prestazioni (quando presente)(cfr. eq 4.2 CNR204/2006)

$A_{st/m}[cmq/m]$:Armatura staffe

Min.Norm. :valore minimo di norma dell' area delle staffe

cot(θ): cotangente teta secondo il punto 4.1.2.1.3 delle Norme Tecniche

$r_{cm}[kg/cm^2]$ = resistenza media calcestruzzo

$f_{ym}[kg/cm^2]$ = resistenza media acciaio

FC = fattore di confidenza

qd = fattore di struttura verifiche duttili

qf = fattore di struttura verifiche fragili

Fatt.Ampl.Sisma = fattore moltiplicativo di gruppo per le azioni sismiche (solo se diverso da 1.0)

Cs : Coefficiente di sicurezza definito dal rapporto $|F_r|/|F_d|$ (F_r =punto sul dominio di resistenza ottenuto aumentando proporzionalmente F_d , F_d =azione), quando richiesto dal criterio di verifica

Css : Coefficiente di sicurezza sismico definito rapporto $|(F_r-F_v)|/|F_dE|$ (F_r =punto sul dominio di resistenza ottenuto come $F_r=F_v+\gamma F_dE$, F_v =azione per carichi verticali, F_dE =azione sismica), quando richiesto dal criterio di verifica

Note Verifica pilastri:

⁽¹⁾: le deformazioni sono stampate a meno del fattore 10^{-3}

⁽²⁾: I momenti resistenti richiesti sono quelli dovuti alla ripartizione della somma dei momenti resistenti delle travi quando nella tabella dei momenti appare '--' significa che la gerarchia in quella direzione non è applicabile a seconda che il pilastro sia al piano terra o all'ultimo piano oppure la combinazione corrente non è sismica oppure la combinazione è

sismica ma la sua direzione non è nella direzione del pilastro considerata. Un valore nullo dei momenti resistenti è relativo a piede o testa di pilastri in fondazione o copertura

Pilastro : 6069 [7 , 280]

Sez. R rinf.: $B_y = 19.0 \text{ cm}, B_z = 19.0 \text{ cm}, s. \text{ inf.} = 15.0 \text{ cm}, s. \text{ sup.} = 15.0 \text{ cm}, s. \text{ lat.} = 15.0 \text{ cm}, h \text{ lat.} = 19.0 \text{ cm}$ $L = 470.0 \text{ cm}$
 $L_n = 470.0 \text{ cm}$

Criterio : CLS_Pilastri-Exist - Verifica a presso-flessione deviata: $r_{cm} = 200 \text{ [kg/cm}^2\text{]}, f_{ym} = 4190 \text{ [kg/cm}^2\text{]}, FC = 1.20$
 $q_d = 2, q_f = 1.5$: **Verificato**

Piede	AfSpigolo = 3.14	Afy = 2.01	Afz = 2.01
Testa	AfSpigolo = 3.14	Afy = 2.01	Afz = 2.01

$v_{max} = N / (f_{cd} * A) = 0.124 <= 0.65$ [Comb. (3+4)-VIII-1(+)]

Zona	C.	N	My	Mz	Mry+	Mrz+	Mry-	Mrz-	CS	CSs
		kg	kg*m	kg*m	kg*m	kg*m	kg*m	kg*m		
Piede	2(+)	-45403	-906	-19993	24549	24549	24549	24549	1.3	--
Piede	2(-)	-45403	-908	-20619	24549	24549	24549	24549	1.3	--
Piede	1(-)	-37740	-809	-20691	23203	23203	23203	23203	1.2	--
Piede	1(+)	-37740	-800	-20060	23203	23203	23203	23203	1.2	--
Piede	(3+4)-VIII-1(+)	-35067	-1195	-16377	22725	22725	22725	22725	1.6	32
Piede	(3+4)-VIII-1(-)	-35067	-1219	-16943	22725	22725	22725	22725	1.5	11
Piede	(3+4)-VI-1(+)	-34718	-1608	-17113	22662	22662	22662	22662	1.4	6.9
Piede	(3+4)-VI-1(-)	-34718	-1646	-17670	22662	22662	22662	22662	1.4	4.3
Piede	(3+4)-IV-1(-)	-34695	-1317	-16789	22658	22658	22658	22658	1.5	12
Piede	(3+4)-IV-1(+)	-34695	-1310	-16229	22658	22658	22658	22658	1.6	34
Piede	(3+4)-VII-1(-)	-34452	-93	-18482	22614	22614	22614	22614	1.3	3.0
Piede	(3+4)-VII-1(+)	-34452	-74	-17898	22614	22614	22614	22614	1.4	4.1
Piede	(3+4)-V-1(+)	-34348	-198	-18119	22595	22595	22595	22595	1.4	3.6
Piede	(3+4)-V-1(-)	-34348	-217	-18701	22595	22595	22595	22595	1.3	2.8
Piede	(3+4)-II-1(-)	-34346	-1744	-17516	22595	22595	22595	22595	1.4	4.5
Piede	(3+4)-II-1(+)	-34346	-1724	-16965	22595	22595	22595	22595	1.4	7.2
Piede	(3+4)-IV-3(+)	-33542	-1581	-15019	22450	22450	22450	22450	1.7	40
Piede	(3+4)-IV-3(-)	-33542	-1637	-15539	22450	22450	22450	22450	1.6	43
Piede	(3+4)-III-1(+)	-33214	-459	-17403	22391	22391	22391	22391	1.4	5.4
Piede	(3+4)-III-1(-)	-33214	-365	-17969	22391	22391	22391	22391	1.4	3.7
Piede	(3+4)-II-3(-)	-33193	-2064	-16265	22387	22387	22387	22387	1.5	11
Piede	(3+4)-II-3(+)	-33193	-1994	-15756	22387	22387	22387	22387	1.6	19
Piede	(3+4)-VIII-3(-)	-33171	-1735	-15385	22383	22383	22383	22383	1.6	35
Piede	(3+4)-VIII-3(+)	-33171	-1696	-14871	22383	22383	22383	22383	1.7	31
Piede	(3+4)-I-1(+)	-33109	-583	-17624	22372	22372	22372	22372	1.4	4.6
Piede	(3+4)-I-1(-)	-33109	-498	-18187	22372	22372	22372	22372	1.3	3.2
Piede	(3+4)-VI-3(-)	-32822	-2163	-16112	22320	22320	22320	22320	1.5	11
Piede	(3+4)-VI-3(+)	-32822	-2109	-15607	22320	22320	22320	22320	1.6	17
Piede	(3+4)-V-2(-)	-32134	492	-18026	22195	22195	22195	22195	1.3	2.9
Piede	(3+4)-V-2(+)	-32134	509	-17475	22195	22195	22195	22195	1.4	3.8
Piede	(3+4)-VII-2(-)	-32029	360	-18244	22176	22176	22176	22176	1.3	2.7
Piede	(3+4)-VII-2(+)	-32029	385	-17696	22176	22176	22176	22176	1.4	3.5
Piede	(3+4)-I-2(+)	-30896	124	-16980	21970	21970	21970	21970	1.4	5.1
Piede	(3+4)-I-2(-)	-30896	220	-17513	21970	21970	21970	21970	1.4	3.5
Piede	(3+4)-III-2(+)	-30791	-0	-17201	21951	21951	21951	21951	1.4	4.4
Piede	(3+4)-III-2(-)	-30791	88	-17731	21951	21951	21951	21951	1.3	3.2
Piede	(3+4)-III-3(-)	-29370	-1478	-13801	21691	21691	21691	21691	1.8	16
Piede	(3+4)-III-3(+)	-29370	-1360	-13373	21691	21691	21691	21691	1.9	14
Piede	(3+4)-I-3(-)	-29265	-1606	-14019	21672	21672	21672	21672	1.8	16
Piede	(3+4)-I-3(+)	-29265	-1484	-13593	21672	21672	21672	21672	1.8	15
Piede	(3+4)-VII-3(-)	-28131	-1806	-13288	21464	21464	21464	21464	1.9	11
Piede	(3+4)-VII-3(+)	-28131	-1746	-12878	21464	21464	21464	21464	1.9	10
Piede	(3+4)-V-3(+)	-28027	-1870	-13098	21445	21445	21445	21445	1.9	11
Piede	(3+4)-V-3(-)	-28027	-1935	-13506	21445	21445	21445	21445	1.8	11
Piede	(3+4)-VI-2(+)	-27339	749	-14966	21318	21318	21318	21318	1.6	11
Piede	(3+4)-VI-2(-)	-27339	729	-15421	21318	21318	21318	21318	1.5	9.1
Piede	(3+4)-I-4(-)	-27051	-893	-13345	21265	21265	21265	21265	1.9	12
Piede	(3+4)-I-4(+)	-27051	-777	-12949	21265	21265	21265	21265	1.9	11
Piede	(3+4)-VIII-2(+)	-26990	336	-15703	21254	21254	21254	21254	1.5	8.3

Zona	C.	N	My	Mz	Mry+	Mrz+	Mry-	Mrz-	CS	CSs
Piede	(3+4)-VIII-2(-)	-26990	302	-16148	21254	21254	21254	21254	1.4	5.5
Piede	(3+4)-II-2(+)	-26968	634	-14818	21250	21250	21250	21250	1.6	11
Piede	(3+4)-II-2(-)	-26968	630	-15267	21250	21250	21250	21250	1.6	9.9
Piede	(3+4)-III-4(-)	-26947	-1022	-13563	21246	21246	21246	21246	1.8	13
Piede	(3+4)-III-4(+)	-26947	-901	-13170	21246	21246	21246	21246	1.9	12
Piede	(3+4)-IV-2(-)	-26619	203	-15994	21185	21185	21185	21185	1.5	6.1
Piede	(3+4)-IV-2(+)	-26619	220	-15554	21185	21185	21185	21185	1.5	9.6
Piede	(3+4)-II-4(-)	-25814	311	-14016	21036	21036	21036	21036	1.7	12
Piede	(3+4)-II-4(+)	-25814	363	-13609	21036	21036	21036	21036	1.8	11
Piede	(3+4)-V-4(-)	-25813	-1222	-12832	21036	21036	21036	21036	1.9	9.8
Piede	(3+4)-V-4(+)	-25813	-1162	-12454	21036	21036	21036	21036	2.0	8.9
Piede	(3+4)-VII-4(-)	-25708	-1350	-13050	21017	21017	21017	21017	1.9	10
Piede	(3+4)-VII-4(+)	-25708	-1286	-12675	21017	21017	21017	21017	1.9	9.3
Piede	(3+4)-IV-4(-)	-25465	-117	-14743	20972	20972	20972	20972	1.6	15
Piede	(3+4)-IV-4(+)	-25465	-50	-14345	20972	20972	20972	20972	1.7	14
Piede	(3+4)-VI-4(+)	-25443	248	-13460	20967	20967	20967	20967	1.8	11
Piede	(3+4)-VI-4(-)	-25443	212	-13862	20967	20967	20967	20967	1.8	12
Piede	(3+4)-VIII-4(-)	-25094	-215	-14589	20903	20903	20903	20903	1.6	15
Piede	(3+4)-VIII-4(+)	-25094	-166	-14197	20903	20903	20903	20903	1.7	14
Testa	2(+)	-41736	1358	7820	23909	23909	23909	23909	5.5	--
Testa	2(-)	-41736	1311	7194	23909	23909	23909	23909	6.2	--
Testa	1(-)	-34073	994	7341	22546	22546	22546	22546	5.7	--
Testa	1(+)	-34073	1035	7972	22546	22546	22546	22546	4.9	--
Testa	(3+4)-VIII-1(+)	-32246	-303	6879	22215	22215	22215	22215	6.4	19
Testa	(3+4)-VIII-1(-)	-32246	-326	6287	22215	22215	22215	22215	7.3	28
Testa	(3+4)-VI-1(+)	-31897	-168	7686	22152	22152	22152	22152	5.2	12
Testa	(3+4)-VI-1(-)	-31897	-202	7060	22152	22152	22152	22152	6.1	18
Testa	(3+4)-IV-1(-)	-31874	-235	5593	22148	22148	22148	22148	8.5	34
Testa	(3+4)-IV-1(+)	-31874	-210	6070	22148	22148	22148	22148	7.7	35
Testa	(3+4)-VII-1(-)	-31631	-166	6841	22104	22104	22104	22104	6.4	21
Testa	(3+4)-VII-1(+)	-31631	-146	7647	22104	22104	22104	22104	5.3	12
Testa	(3+4)-V-1(+)	-31526	-102	7889	22085	22085	22085	22085	4.9	10
Testa	(3+4)-V-1(-)	-31526	-129	7073	22085	22085	22085	22085	6.0	18
Testa	(3+4)-II-1(-)	-31525	-111	6366	22085	22085	22085	22085	7.3	31
Testa	(3+4)-II-1(+)	-31525	-76	6877	22085	22085	22085	22085	6.3	21
Testa	(3+4)-IV-3(+)	-30721	88	6774	21938	21938	21938	21938	6.4	24
Testa	(3+4)-IV-3(-)	-30721	51	6259	21938	21938	21938	21938	7.3	37
Testa	(3+4)-III-1(+)	-30393	152	4950	21878	21878	21878	21878	9.9	28
Testa	(3+4)-III-1(-)	-30393	137	4530	21878	21878	21878	21878	11	21
Testa	(3+4)-II-3(-)	-30372	175	7032	21874	21874	21874	21874	5.9	19
Testa	(3+4)-II-3(+)	-30372	222	7582	21874	21874	21874	21874	5.1	12
Testa	(3+4)-VIII-3(-)	-30350	142	5566	21870	21870	21870	21870	8.6	45
Testa	(3+4)-VIII-3(+)	-30350	180	5965	21870	21870	21870	21870	7.8	57
Testa	(3+4)-I-1(+)	-30288	193	5192	21859	21859	21859	21859	9.3	35
Testa	(3+4)-I-1(-)	-30288	174	4762	21859	21859	21859	21859	10	25
Testa	(3+4)-VI-3(-)	-30000	266	6339	21807	21807	21807	21807	7.0	42
Testa	(3+4)-VI-3(+)	-30000	315	6773	21807	21807	21807	21807	6.2	26
Testa	(3+4)-V-2(-)	-29313	402	6364	21681	21681	21681	21681	6.8	44
Testa	(3+4)-V-2(+)	-29313	423	7149	21681	21681	21681	21681	5.5	16
Testa	(3+4)-VII-2(-)	-29208	439	6596	21662	21662	21662	21662	6.3	32
Testa	(3+4)-VII-2(+)	-29208	467	7391	21662	21662	21662	21662	5.1	13
Testa	(3+4)-I-2(+)	-28075	720	4452	21454	21454	21454	21454	10	19
Testa	(3+4)-I-2(-)	-28075	704	4052	21454	21454	21454	21454	12	15
Testa	(3+4)-III-2(+)	-27970	761	4695	21434	21434	21434	21434	9.6	23
Testa	(3+4)-III-2(-)	-27970	742	4284	21434	21434	21434	21434	11	17
Testa	(3+4)-III-3(-)	-26548	1091	6750	21172	21172	21172	21172	5.3	17
Testa	(3+4)-III-3(+)	-26548	1145	7298	21172	21172	21172	21172	4.7	10
Testa	(3+4)-I-3(-)	-26444	1128	6982	21153	21153	21153	21153	5.0	13
Testa	(3+4)-I-3(+)	-26444	1186	7540	21153	21153	21153	21153	4.4	8.8
Testa	(3+4)-VII-3(-)	-25310	1394	4438	20943	20943	20943	20943	9.1	14
Testa	(3+4)-VII-3(+)	-25310	1453	4601	20943	20943	20943	20943	8.6	14
Testa	(3+4)-V-3(+)	-25206	1494	4844	20923	20923	20923	20923	8.1	16
Testa	(3+4)-V-3(-)	-25206	1431	4670	20923	20923	20923	20923	8.5	15
Testa	(3+4)-VI-2(+)	-24518	1591	5220	20796	20796	20796	20796	7.1	16
Testa	(3+4)-VI-2(-)	-24518	1566	4695	20796	20796	20796	20796	8.1	14
Testa	(3+4)-I-4(-)	-24230	1659	6273	20742	20742	20742	20742	5.3	13

Zona	C.	N	My	Mz	Mry+	Mrz+	Mry-	Mrz-	CS	CSs
Testa	(3+4)-I-4(+)	-24230	1713	6800	20742	20742	20742	20742	4.7	9.7
Testa	(3+4)-VIII-2(+)	-24169	1726	6028	20731	20731	20731	20731	5.6	14
Testa	(3+4)-VIII-2(-)	-24169	1691	5468	20731	20731	20731	20731	6.5	15
Testa	(3+4)-II-2(+)	-24146	1684	4411	20726	20726	20726	20726	8.6	11
Testa	(3+4)-II-2(-)	-24146	1657	4002	20726	20726	20726	20726	9.6	9.9
Testa	(3+4)-III-4(-)	-24125	1696	6504	20722	20722	20722	20722	5.0	12
Testa	(3+4)-III-4(+)	-24125	1754	7043	20722	20722	20722	20722	4.4	8.4
Testa	(3+4)-IV-2(-)	-23797	1781	4775	20661	20661	20661	20661	7.6	12
Testa	(3+4)-IV-2(+)	-23797	1818	5219	20661	20661	20661	20661	6.8	13
Testa	(3+4)-II-4(-)	-22993	1944	4668	20511	20511	20511	20511	7.5	10
Testa	(3+4)-II-4(+)	-22993	1982	5115	20511	20511	20511	20511	6.6	11
Testa	(3+4)-V-4(-)	-22992	1961	3961	20511	20511	20511	20511	8.9	8.6
Testa	(3+4)-V-4(+)	-22992	2022	4104	20511	20511	20511	20511	8.5	8.8
Testa	(3+4)-VII-4(-)	-22887	1999	4193	20491	20491	20491	20491	8.4	9.0
Testa	(3+4)-VII-4(+)	-22887	2062	4346	20491	20491	20491	20491	7.9	9.2
Testa	(3+4)-IV-4(-)	-22644	2068	5441	20446	20446	20446	20446	6.0	10
Testa	(3+4)-IV-4(+)	-22644	2116	5923	20446	20446	20446	20446	5.3	9.5
Testa	(3+4)-VI-4(+)	-22622	2074	4306	20442	20442	20442	20442	8.0	8.9
Testa	(3+4)-VI-4(-)	-22622	2034	3975	20442	20442	20442	20442	8.8	8.3
Testa	(3+4)-VIII-4(-)	-22273	2159	4747	20376	20376	20376	20376	7.0	9.0
Testa	(3+4)-VIII-4(+)	-22273	2209	5114	20376	20376	20376	20376	6.3	9.0

Zona	C.	N	MyCal	ΔMy	MzCal	ΔMz	Mry+	Mry-	Mrz+	Mrz-
		kg	kg*m	kg*m	kg*m	kg*m	kg*m	kg*m	kg*m	kg*m
Piede	2(+)	-45403	-908	2	-20619	626	24549	24549	24549	24549
Piede	2(-)	-45403	-908	0	-20619	0	24549	24549	24549	24549
Piede	1(-)	-37740	-809	0	-20691	0	23203	23203	23203	23203
Piede	1(+)	-37740	-809	9	-20691	631	23203	23203	23203	23203
Piede	(3+4)-VIII-1(+)	-35067	-1219	24	-16943	566	22725	22725	22725	22725
Piede	(3+4)-VIII-1(-)	-35067	-1219	0	-16943	0	22725	22725	22725	22725
Piede	(3+4)-VI-1(+)	-34718	-1646	38	-17670	556	22662	22662	22662	22662
Piede	(3+4)-VI-1(-)	-34718	-1646	0	-17670	0	22662	22662	22662	22662
Piede	(3+4)-IV-1(-)	-34695	-1317	0	-16789	0	22658	22658	22658	22658
Piede	(3+4)-IV-1(+)	-34695	-1317	7	-16789	560	22658	22658	22658	22658
Piede	(3+4)-VII-1(-)	-34452	-83	-9	-18482	0	22614	22614	22614	22614
Piede	(3+4)-VII-1(+)	-34452	-83	9	-18482	584	22614	22614	22614	22614
Piede	(3+4)-V-1(+)	-34348	-212	14	-18701	581	22595	22595	22595	22595
Piede	(3+4)-V-1(-)	-34348	-212	-5	-18701	0	22595	22595	22595	22595
Piede	(3+4)-II-1(-)	-34346	-1744	0	-17516	0	22595	22595	22595	22595
Piede	(3+4)-II-1(+)	-34346	-1744	21	-17516	551	22595	22595	22595	22595
Piede	(3+4)-IV-3(+)	-33542	-1637	56	-15539	519	22450	22450	22450	22450
Piede	(3+4)-IV-3(-)	-33542	-1637	0	-15539	0	22450	22450	22450	22450
Piede	(3+4)-III-1(+)	-33214	-412	-47	-17969	566	22391	22391	22391	22391
Piede	(3+4)-III-1(-)	-33214	-412	47	-17969	0	22391	22391	22391	22391
Piede	(3+4)-II-3(-)	-33193	-2064	0	-16265	0	22387	22387	22387	22387
Piede	(3+4)-II-3(+)	-33193	-2064	70	-16265	510	22387	22387	22387	22387
Piede	(3+4)-VIII-3(-)	-33171	-1735	0	-15385	0	22383	22383	22383	22383
Piede	(3+4)-VIII-3(+)	-33171	-1735	39	-15385	514	22383	22383	22383	22383
Piede	(3+4)-I-1(+)	-33109	-540	-43	-18187	563	22372	22372	22372	22372
Piede	(3+4)-I-1(-)	-33109	-540	43	-18187	0	22372	22372	22372	22372
Piede	(3+4)-VI-3(-)	-32822	-2163	0	-16112	0	22320	22320	22320	22320
Piede	(3+4)-VI-3(+)	-32822	-2163	53	-16112	504	22320	22320	22320	22320
Piede	(3+4)-V-2(-)	-32134	501	-8	-18026	0	22195	22195	22195	22195
Piede	(3+4)-V-2(+)	-32134	501	8	-18026	551	22195	22195	22195	22195
Piede	(3+4)-VII-2(-)	-32029	373	-13	-18244	0	22176	22176	22176	22176
Piede	(3+4)-VII-2(+)	-32029	373	13	-18244	548	22176	22176	22176	22176
Piede	(3+4)-I-2(+)	-30896	172	-48	-17513	533	21970	21970	21970	21970
Piede	(3+4)-I-2(-)	-30896	172	48	-17513	0	21970	21970	21970	21970
Piede	(3+4)-III-2(+)	-30791	44	-44	-17731	530	21951	21951	21951	21951
Piede	(3+4)-III-2(-)	-30791	44	44	-17731	0	21951	21951	21951	21951
Piede	(3+4)-III-3(-)	-29370	-1478	0	-13801	0	21691	21691	21691	21691
Piede	(3+4)-III-3(+)	-29370	-1478	117	-13801	429	21691	21691	21691	21691
Piede	(3+4)-I-3(-)	-29265	-1606	0	-14019	0	21672	21672	21672	21672
Piede	(3+4)-I-3(+)	-29265	-1606	122	-14019	426	21672	21672	21672	21672

Zona	C.	N	MyCal	ΔMy	MzCal	ΔMz	Mry+	Mry-	Mrz+	Mrz-
Piede	(3+4)-VII-3(-)	-28131	-1806	0	-13288	0	21464	21464	21464	21464
Piede	(3+4)-VII-3(+)	-28131	-1806	61	-13288	411	21464	21464	21464	21464
Piede	(3+4)-V-3(+)	-28027	-1935	65	-13506	408	21445	21445	21445	21445
Piede	(3+4)-V-3(-)	-28027	-1935	0	-13506	0	21445	21445	21445	21445
Piede	(3+4)-VI-2(+)	-27339	729	20	-15421	454	21318	21318	21318	21318
Piede	(3+4)-VI-2(-)	-27339	729	0	-15421	0	21318	21318	21318	21318
Piede	(3+4)-I-4(-)	-27051	-893	0	-13345	0	21265	21265	21265	21265
Piede	(3+4)-I-4(+)	-27051	-893	116	-13345	395	21265	21265	21265	21265
Piede	(3+4)-VIII-2(+)	-26990	302	34	-16148	445	21254	21254	21254	21254
Piede	(3+4)-VIII-2(-)	-26990	302	0	-16148	0	21254	21254	21254	21254
Piede	(3+4)-II-2(+)	-26968	630	3	-15267	449	21250	21250	21250	21250
Piede	(3+4)-II-2(-)	-26968	630	0	-15267	0	21250	21250	21250	21250
Piede	(3+4)-III-4(-)	-26947	-1022	0	-13563	0	21246	21246	21246	21246
Piede	(3+4)-III-4(+)	-26947	-1022	120	-13563	392	21246	21246	21246	21246
Piede	(3+4)-IV-2(-)	-26619	203	0	-15994	0	21185	21185	21185	21185
Piede	(3+4)-IV-2(+)	-26619	203	17	-15994	439	21185	21185	21185	21185
Piede	(3+4)-II-4(-)	-25814	311	0	-14016	0	21036	21036	21036	21036
Piede	(3+4)-II-4(+)	-25814	311	53	-14016	408	21036	21036	21036	21036
Piede	(3+4)-V-4(-)	-25813	-1222	0	-12832	0	21036	21036	21036	21036
Piede	(3+4)-V-4(+)	-25813	-1222	60	-12832	377	21036	21036	21036	21036
Piede	(3+4)-VII-4(-)	-25708	-1350	0	-13050	0	21017	21017	21017	21017
Piede	(3+4)-VII-4(+)	-25708	-1350	64	-13050	374	21017	21017	21017	21017
Piede	(3+4)-IV-4(-)	-25465	-117	0	-14743	0	20972	20972	20972	20972
Piede	(3+4)-IV-4(+)	-25465	-117	67	-14743	398	20972	20972	20972	20972
Piede	(3+4)-VI-4(+)	-25443	212	36	-13862	402	20967	20967	20967	20967
Piede	(3+4)-VI-4(-)	-25443	212	0	-13862	0	20967	20967	20967	20967
Piede	(3+4)-VIII-4(-)	-25094	-215	0	-14589	0	20903	20903	20903	20903
Piede	(3+4)-VIII-4(+)	-25094	-215	50	-14589	393	20903	20903	20903	20903
Testa	2(+)	-41736	1358	0	7820	0	23909	23909	23909	23909
Testa	2(-)	-41736	1358	-47	7820	-626	23909	23909	23909	23909
Testa	1(-)	-34073	1035	-41	7972	-631	22546	22546	22546	22546
Testa	1(+)	-34073	1035	0	7972	0	22546	22546	22546	22546
Testa	(3+4)-VIII-1(+)	-32246	-303	0	6879	0	22215	22215	22215	22215
Testa	(3+4)-VIII-1(-)	-32246	-303	-23	6879	-592	22215	22215	22215	22215
Testa	(3+4)-VI-1(+)	-31897	-168	0	7686	0	22152	22152	22152	22152
Testa	(3+4)-VI-1(-)	-31897	-168	-34	7686	-627	22152	22152	22152	22152
Testa	(3+4)-IV-1(-)	-31874	-210	-25	6070	-476	22148	22148	22148	22148
Testa	(3+4)-IV-1(+)	-31874	-210	0	6070	0	22148	22148	22148	22148
Testa	(3+4)-VII-1(-)	-31631	-156	-10	7647	-805	22104	22104	22104	22104
Testa	(3+4)-VII-1(+)	-31631	-156	10	7647	0	22104	22104	22104	22104
Testa	(3+4)-V-1(+)	-31526	-116	13	7889	0	22085	22085	22085	22085
Testa	(3+4)-V-1(-)	-31526	-116	-13	7889	-816	22085	22085	22085	22085
Testa	(3+4)-II-1(-)	-31525	-76	-35	6877	-511	22085	22085	22085	22085
Testa	(3+4)-II-1(+)	-31525	-76	0	6877	0	22085	22085	22085	22085
Testa	(3+4)-IV-3(+)	-30721	88	0	6774	0	21938	21938	21938	21938
Testa	(3+4)-IV-3(-)	-30721	88	-37	6774	-515	21938	21938	21938	21938
Testa	(3+4)-III-1(+)	-30393	152	0	4950	0	21878	21878	21878	21878
Testa	(3+4)-III-1(-)	-30393	152	-16	4950	-420	21878	21878	21878	21878
Testa	(3+4)-II-3(-)	-30372	222	-47	7582	-550	21874	21874	21874	21874
Testa	(3+4)-II-3(+)	-30372	222	0	7582	0	21874	21874	21874	21874
Testa	(3+4)-VIII-3(-)	-30350	180	-38	5965	-399	21870	21870	21870	21870
Testa	(3+4)-VIII-3(+)	-30350	180	0	5965	0	21870	21870	21870	21870
Testa	(3+4)-I-1(+)	-30288	193	0	5192	0	21859	21859	21859	21859
Testa	(3+4)-I-1(-)	-30288	193	-19	5192	-431	21859	21859	21859	21859
Testa	(3+4)-VI-3(-)	-30000	315	-49	6773	-434	21807	21807	21807	21807
Testa	(3+4)-VI-3(+)	-30000	315	0	6773	0	21807	21807	21807	21807
Testa	(3+4)-V-2(-)	-29313	412	-11	7149	-785	21681	21681	21681	21681
Testa	(3+4)-V-2(+)	-29313	412	11	7149	0	21681	21681	21681	21681
Testa	(3+4)-VII-2(-)	-29208	453	-14	7391	-795	21662	21662	21662	21662
Testa	(3+4)-VII-2(+)	-29208	453	14	7391	0	21662	21662	21662	21662
Testa	(3+4)-I-2(+)	-28075	720	0	4452	0	21454	21454	21454	21454
Testa	(3+4)-I-2(-)	-28075	720	-16	4452	-400	21454	21454	21454	21454
Testa	(3+4)-III-2(+)	-27970	761	0	4695	0	21434	21434	21434	21434
Testa	(3+4)-III-2(-)	-27970	761	-19	4695	-410	21434	21434	21434	21434
Testa	(3+4)-III-3(-)	-26548	1145	-54	7298	-548	21172	21172	21172	21172

Zona	C.	N	MyCal	ΔMy	MzCal	ΔMz	Mry+	Mry-	Mrz+	Mrz-
Testa	(3+4)-III-3(+)	-26548	1145	0	7298	0	21172	21172	21172	21172
Testa	(3+4)-I-3(-)	-26444	1186	-57	7540	-559	21153	21153	21153	21153
Testa	(3+4)-I-3(+)	-26444	1186	0	7540	0	21153	21153	21153	21153
Testa	(3+4)-VII-3(-)	-25310	1453	-60	4601	-163	20943	20943	20943	20943
Testa	(3+4)-VII-3(+)	-25310	1453	0	4601	0	20943	20943	20943	20943
Testa	(3+4)-V-3(+)	-25206	1494	0	4844	0	20923	20923	20923	20923
Testa	(3+4)-V-3(-)	-25206	1494	-63	4844	-173	20923	20923	20923	20923
Testa	(3+4)-VI-2(+)	-24518	1591	0	5220	0	20796	20796	20796	20796
Testa	(3+4)-VI-2(-)	-24518	1591	-25	5220	-524	20796	20796	20796	20796
Testa	(3+4)-I-4(-)	-24230	1713	-55	6800	-528	20742	20742	20742	20742
Testa	(3+4)-I-4(+)	-24230	1713	0	6800	0	20742	20742	20742	20742
Testa	(3+4)-VIII-2(+)	-24169	1726	0	6028	0	20731	20731	20731	20731
Testa	(3+4)-VIII-2(-)	-24169	1726	-35	6028	-559	20731	20731	20731	20731
Testa	(3+4)-II-2(+)	-24146	1684	0	4411	0	20726	20726	20726	20726
Testa	(3+4)-II-2(-)	-24146	1684	-27	4411	-409	20726	20726	20726	20726
Testa	(3+4)-III-4(-)	-24125	1754	-58	7043	-538	20722	20722	20722	20722
Testa	(3+4)-III-4(+)	-24125	1754	0	7043	0	20722	20722	20722	20722
Testa	(3+4)-IV-2(-)	-23797	1818	-37	5219	-444	20661	20661	20661	20661
Testa	(3+4)-IV-2(+)	-23797	1818	0	5219	0	20661	20661	20661	20661
Testa	(3+4)-II-4(-)	-22993	1982	-38	5115	-447	20511	20511	20511	20511
Testa	(3+4)-II-4(+)	-22993	1982	0	5115	0	20511	20511	20511	20511
Testa	(3+4)-V-4(-)	-22992	2022	-60	4104	-143	20511	20511	20511	20511
Testa	(3+4)-V-4(+)	-22992	2022	0	4104	0	20511	20511	20511	20511
Testa	(3+4)-VII-4(-)	-22887	2062	-63	4346	-153	20491	20491	20491	20491
Testa	(3+4)-VII-4(+)	-22887	2062	0	4346	0	20491	20491	20491	20491
Testa	(3+4)-IV-4(-)	-22644	2116	-49	5923	-482	20446	20446	20446	20446
Testa	(3+4)-IV-4(+)	-22644	2116	0	5923	0	20446	20446	20446	20446
Testa	(3+4)-VI-4(+)	-22622	2074	0	4306	0	20442	20442	20442	20442
Testa	(3+4)-VI-4(-)	-22622	2074	-40	4306	-332	20442	20442	20442	20442
Testa	(3+4)-VIII-4(-)	-22273	2209	-50	5114	-367	20376	20376	20376	20376
Testa	(3+4)-VIII-4(+)	-22273	2209	0	5114	0	20376	20376	20376	20376

Verifica a taglio

Dir	C.	MrSup	MrInf	T	VRd,f	Vrdns	Vrcd	Vrsd	Vrd	Ast/m	cot(θ)	Cs	CSs
		kg*m	kg*m	kg	kg	kg	kg	kg	kg	cmq/m			
Y	1	--	--	6098	0	--	32915	42939	32915	11.73	2.500	5.4	--
Z	(3+4)-V-3	--	--	810	0	--	31500	42939	31500	11.73	2.500	39	68

Pilastro : 6069 [280 , 380]

Sez. R rinf.: $B_y = 19.0 \text{ cm}, B_z = 19.0 \text{ cm}, s. \text{ inf.} = 15.0 \text{ cm}, s. \text{ sup.} = 15.0 \text{ cm}, s. \text{ lat.} = 15.0 \text{ cm}, h \text{ lat.} = 19.0 \text{ cm}$ $L = 360.0 \text{ cm}$
 $L_n = 360.0 \text{ cm}$

Criterio : CLS_Pilastri-Exist - Verifica a presso-flessione deviata: $r_{cm} = 200 \text{ [kg/cm}^2\text{]}, f_{ym} = 4190 \text{ [kg/cm}^2\text{]}, FC = 1.20$
 $q_d = 2, q_f = 1.5$: **Verificato**

Piede	AfSpigolo = 3.14	Afy = 2.01	Afz = 2.01
Testa	AfSpigolo = 3.14	Afy = 2.01	Afz = 2.01

$v_{max} = N / (f_{cd} * A) = 0.056 <= 0.65$ [Comb. (3+4)-VI-3(+)]

Zona	C.	N	My	Mz	Mry+	Mrz+	Mry-	Mrz-	CS	CSs
		kg	kg*m	kg*m	kg*m	kg*m	kg*m	kg*m		
Piede	2(+)	-19822	-2637	1712	19915	19915	19915	19915	13	--
Piede	2(-)	-19822	-2762	1771	19915	19915	19915	19915	13	--
Piede	1(-)	-17974	-2139	1844	19565	19565	19565	19565	15	--
Piede	1(+)	-17974	-2037	1781	19565	19565	19565	19565	16	--
Piede	(3+4)-VI-3(+)	-16051	-6509	-5257	19198	19198	19198	19198	2.9	2.5
Piede	(3+4)-VI-3(-)	-16051	-6872	-5584	19198	19198	19198	19198	2.7	2.3
Piede	(3+4)-VIII-3(+)	-15930	-6177	936	19175	19175	19175	19175	4.4	4.3
Piede	(3+4)-VIII-3(-)	-15930	-6518	964	19175	19175	19175	19175	4.0	4.0
Piede	(3+4)-II-1(-)	-15831	-6533	-714	19156	19156	19156	19156	4.1	3.7
Piede	(3+4)-II-1(+)	-15831	-6187	-649	19156	19156	19156	19156	4.4	3.9
Piede	(3+4)-IV-1(-)	-15709	-6178	5835	19133	19133	19133	19133	2.8	2.9
Piede	(3+4)-IV-1(+)	-15709	-5856	5545	19133	19133	19133	19133	3.0	3.2
Piede	(3+4)-II-3(+)	-15551	-5703	-4671	19102	19102	19102	19102	3.4	2.8
Piede	(3+4)-II-3(-)	-15551	-6021	-4965	19102	19102	19102	19102	3.1	2.6

Zona	C.	N	My	Mz	Mry+	Mrz+	Mry-	Mrz-	CS	CSs
Piede	(3+4)-IV-3(-)	-15429	-5667	1584	19079	19079	19079	19079	4.6	4.8
Piede	(3+4)-IV-3(+)	-15429	-5371	1522	19079	19079	19079	19079	5.0	5.3
Piede	(3+4)-VI-1(-)	-15330	-5681	-95	19060	19060	19060	19060	5.1	4.5
Piede	(3+4)-VI-1(+)	-15330	-5381	-63	19060	19060	19060	19060	5.6	4.9
Piede	(3+4)-V-3(+)	-15246	-4884	-8460	19044	19044	19044	19044	2.3	1.9
Piede	(3+4)-V-3(-)	-15246	-5151	-8969	19044	19044	19044	19044	2.1	1.8
Piede	(3+4)-VII-3(-)	-15210	-5045	-7005	19037	19037	19037	19037	2.7	2.2
Piede	(3+4)-VII-3(+)	-15210	-4785	-6602	19037	19037	19037	19037	2.9	2.3
Piede	(3+4)-VIII-1(-)	-15209	-5327	6454	19037	19037	19037	19037	2.8	2.9
Piede	(3+4)-VIII-1(+)	-15209	-5050	6131	19037	19037	19037	19037	3.0	3.1
Piede	(3+4)-I-1(-)	-14510	-4019	7265	18903	18903	18903	18903	2.8	2.8
Piede	(3+4)-I-1(+)	-14510	-3814	6902	18903	18903	18903	18903	3.0	3.0
Piede	(3+4)-III-1(-)	-14474	-3913	9229	18896	18896	18896	18896	2.1	2.1
Piede	(3+4)-III-1(+)	-14474	-3714	8760	18896	18896	18896	18896	2.3	2.3
Piede	(3+4)-VII-4(-)	-13872	-2591	-8346	18780	18780	18780	18780	2.5	2.0
Piede	(3+4)-VII-4(+)	-13872	-2464	-7868	18780	18780	18780	18780	2.7	2.1
Piede	(3+4)-V-4(+)	-13835	-2365	-6010	18773	18773	18773	18773	3.8	2.7
Piede	(3+4)-V-4(-)	-13835	-2484	-6381	18773	18773	18773	18773	3.5	2.5
Piede	(3+4)-I-3(-)	-13578	-2312	-6905	18723	18723	18723	18723	3.2	2.4
Piede	(3+4)-I-3(+)	-13578	-2197	-6507	18723	18723	18723	18723	3.5	2.5
Piede	(3+4)-III-3(+)	-13542	-2098	-4649	18716	18716	18716	18716	5.4	3.3
Piede	(3+4)-III-3(-)	-13542	-2206	-4940	18716	18716	18716	18716	4.9	3.1
Piede	(3+4)-III-2(-)	-13136	-1458	7888	18638	18638	18638	18638	2.8	2.7
Piede	(3+4)-III-2(+)	-13136	-1393	7493	18638	18638	18638	18638	3.0	2.8
Piede	(3+4)-I-2(-)	-13099	-1352	9853	18631	18631	18631	18631	2.1	2.0
Piede	(3+4)-I-2(+)	-13099	-1294	9352	18631	18631	18631	18631	2.3	2.2
Piede	(3+4)-V-1(+)	-12843	-1127	8855	18581	18581	18581	18581	2.4	2.3
Piede	(3+4)-V-1(-)	-12843	-1180	9329	18581	18581	18581	18581	2.3	2.2
Piede	(3+4)-VII-1(+)	-12806	-1027	10713	18574	18574	18574	18574	1.9	1.8
Piede	(3+4)-VII-1(-)	-12806	-1074	11294	18574	18574	18574	18574	1.8	1.7
Piede	(3+4)-III-4(-)	-12204	248	-6282	18458	18458	18458	18458	3.9	2.5
Piede	(3+4)-III-4(+)	-12204	223	-5915	18458	18458	18458	18458	4.3	2.6
Piede	(3+4)-I-4(+)	-12167	322	-4057	18451	18451	18451	18451	7.5	3.3
Piede	(3+4)-I-4(-)	-12167	354	-4317	18451	18451	18451	18451	6.8	3.2
Piede	(3+4)-VIII-4(+)	-11469	1559	-3286	18315	18315	18315	18315	8.3	3.4
Piede	(3+4)-VIII-4(-)	-11469	1662	-3506	18315	18315	18315	18315	7.5	3.3
Piede	(3+4)-VII-2(+)	-11468	1293	9447	18315	18315	18315	18315	2.2	2.0
Piede	(3+4)-VII-2(-)	-11468	1380	9953	18315	18315	18315	18315	2.0	1.9
Piede	(3+4)-V-2(-)	-11431	1487	11917	18308	18308	18308	18308	1.6	1.6
Piede	(3+4)-V-2(+)	-11431	1393	11305	18308	18308	18308	18308	1.7	1.6
Piede	(3+4)-VI-4(-)	-11347	2017	3042	18292	18292	18292	18292	8.2	4.4
Piede	(3+4)-VI-4(+)	-11347	1890	2908	18292	18292	18292	18292	8.8	4.6
Piede	(3+4)-IV-2(-)	-11248	2002	1364	18272	18272	18272	18272	15	4.8
Piede	(3+4)-IV-2(+)	-11248	1880	1323	18272	18272	18272	18272	16	4.9
Piede	(3+4)-II-2(+)	-11127	2211	7516	18249	18249	18249	18249	2.7	2.4
Piede	(3+4)-II-2(-)	-11127	2356	7913	18249	18249	18249	18249	2.5	2.3
Piede	(3+4)-IV-4(-)	-10969	2514	-2887	18218	18218	18218	18218	7.4	3.3
Piede	(3+4)-IV-4(+)	-10969	2365	-2700	18218	18218	18218	18218	8.2	3.4
Piede	(3+4)-II-4(-)	-10847	2868	3662	18194	18194	18194	18194	5.6	3.5
Piede	(3+4)-II-4(+)	-10847	2696	3494	18194	18194	18194	18194	6.0	3.7
Piede	(3+4)-VIII-2(-)	-10748	2854	1983	18175	18175	18175	18175	8.6	3.9
Piede	(3+4)-VIII-2(+)	-10748	2686	1909	18175	18175	18175	18175	9.3	4.0
Piede	(3+4)-VI-2(+)	-10626	3017	8102	18151	18151	18151	18151	2.4	2.1
Piede	(3+4)-VI-2(-)	-10626	3208	8532	18151	18151	18151	18151	2.2	2.0
Testa	2(+)	-17012	1581	-340	19382	19382	19382	19382	28	--
Testa	2(-)	-17012	1456	-221	19382	19382	19382	19382	30	--
Testa	1(-)	-15165	1311	-235	19028	19028	19028	19028	33	--
Testa	1(+)	-15165	1413	-349	19028	19028	19028	19028	31	--
Testa	(3+4)-VI-3(+)	-13890	5788	5788	18783	18783	18783	18783	2.9	2.5
Testa	(3+4)-VI-3(-)	-13890	5424	5461	18783	18783	18783	18783	3.1	2.7
Testa	(3+4)-VIII-3(+)	-13769	5341	-13	18760	18760	18760	18760	5.3	4.6
Testa	(3+4)-VIII-3(-)	-13769	5000	15	18760	18760	18760	18760	5.9	5.1
Testa	(3+4)-II-1(-)	-13670	5138	1487	18741	18741	18741	18741	5.0	4.4
Testa	(3+4)-II-1(+)	-13670	5483	1552	18741	18741	18741	18741	4.6	4.0
Testa	(3+4)-IV-1(-)	-13548	4714	-3959	18717	18717	18717	18717	4.1	3.8
Testa	(3+4)-IV-1(+)	-13548	5036	-4248	18717	18717	18717	18717	3.8	3.5

Zona	C.	N	My	Mz	Mry+	Mrz+	Mry-	Mrz-	CS	CSs
Testa	(3+4)-II-3(+)	-13390	5039	5245	18687	18687	18687	18687	3.3	2.9
Testa	(3+4)-II-3(-)	-13390	4721	4952	18687	18687	18687	18687	3.6	3.1
Testa	(3+4)-IV-3(-)	-13268	4297	-494	18663	18663	18663	18663	7.2	6.2
Testa	(3+4)-IV-3(+)	-13268	4592	-556	18663	18663	18663	18663	6.4	5.6
Testa	(3+4)-VI-1(-)	-13169	4435	978	18644	18644	18644	18644	6.4	5.4
Testa	(3+4)-VI-1(+)	-13169	4734	1009	18644	18644	18644	18644	5.8	5.0
Testa	(3+4)-V-3(+)	-13085	4159	8764	18628	18628	18628	18628	2.2	2.0
Testa	(3+4)-V-3(-)	-13085	3892	8255	18628	18628	18628	18628	2.3	2.1
Testa	(3+4)-VII-3(-)	-13049	3765	6621	18621	18621	18621	18621	3.0	2.5
Testa	(3+4)-VII-3(+)	-13049	4025	7024	18621	18621	18621	18621	2.8	2.4
Testa	(3+4)-VIII-1(-)	-13048	4010	-4468	18621	18621	18621	18621	4.2	3.8
Testa	(3+4)-VIII-1(+)	-13048	4287	-4791	18621	18621	18621	18621	3.8	3.4
Testa	(3+4)-I-1(-)	-12350	2938	-4992	18486	18486	18486	18486	4.3	3.7
Testa	(3+4)-I-1(+)	-12350	3143	-5354	18486	18486	18486	18486	3.9	3.3
Testa	(3+4)-III-1(-)	-12313	2810	-6625	18479	18479	18479	18479	3.1	2.8
Testa	(3+4)-III-1(+)	-12313	3009	-7095	18479	18479	18479	18479	2.9	2.6
Testa	(3+4)-VII-4(-)	-11711	1717	7799	18362	18362	18362	18362	2.7	2.3
Testa	(3+4)-VII-4(+)	-11711	1843	8277	18362	18362	18362	18362	2.5	2.2
Testa	(3+4)-V-4(+)	-11674	1709	6537	18355	18355	18355	18355	3.4	2.7
Testa	(3+4)-V-4(-)	-11674	1589	6166	18355	18355	18355	18355	3.6	2.9
Testa	(3+4)-I-3(-)	-11417	1548	6556	18305	18305	18305	18305	3.4	2.7
Testa	(3+4)-I-3(+)	-11417	1663	6955	18305	18305	18305	18305	3.1	2.5
Testa	(3+4)-III-3(+)	-11381	1529	5214	18298	18298	18298	18298	4.5	3.3
Testa	(3+4)-III-3(-)	-11381	1420	4922	18298	18298	18298	18298	4.9	3.5
Testa	(3+4)-III-2(-)	-10975	762	-5447	18219	18219	18219	18219	4.4	3.4
Testa	(3+4)-III-2(+)	-10975	827	-5841	18219	18219	18219	18219	4.0	3.2
Testa	(3+4)-I-2(-)	-10938	635	-7081	18212	18212	18212	18212	3.2	2.6
Testa	(3+4)-I-2(+)	-10938	693	-7582	18212	18212	18212	18212	2.9	2.5
Testa	(3+4)-V-1(+)	-10682	647	-7164	18162	18162	18162	18162	3.1	2.6
Testa	(3+4)-V-1(-)	-10682	593	-6690	18162	18162	18162	18162	3.4	2.8
Testa	(3+4)-VII-1(+)	-10645	512	-8904	18155	18155	18155	18155	2.3	2.1
Testa	(3+4)-VII-1(-)	-10645	466	-8324	18155	18155	18155	18155	2.5	2.2
Testa	(3+4)-III-4(-)	-10043	-628	6101	18038	18038	18038	18038	3.7	2.7
Testa	(3+4)-III-4(+)	-10043	-653	6467	18038	18038	18038	18038	3.5	2.6
Testa	(3+4)-I-4(+)	-10006	-787	4727	18031	18031	18031	18031	5.2	3.3
Testa	(3+4)-I-4(-)	-10006	-755	4467	18031	18031	18031	18031	5.6	3.5
Testa	(3+4)-VIII-4(+)	-9308	-1931	4164	17894	17894	17894	17894	5.2	3.4
Testa	(3+4)-VIII-4(-)	-9308	-1828	3944	17894	17894	17894	17894	5.7	3.5
Testa	(3+4)-VII-2(+)	-9307	-1669	-7651	17894	17894	17894	17894	2.6	2.2
Testa	(3+4)-VII-2(-)	-9307	-1582	-7145	17894	17894	17894	17894	2.8	2.4
Testa	(3+4)-V-2(-)	-9270	-1710	-8779	17887	17887	17887	17887	2.2	2.0
Testa	(3+4)-V-2(+)	-9270	-1803	-9391	17887	17887	17887	17887	2.1	1.8
Testa	(3+4)-VI-4(-)	-9187	-2252	-1502	17871	17871	17871	17871	12	4.8
Testa	(3+4)-VI-4(+)	-9187	-2379	-1637	17871	17871	17871	17871	10	4.7
Testa	(3+4)-IV-2(-)	-9087	-2114	-30	17851	17851	17851	17851	20	5.2
Testa	(3+4)-IV-2(+)	-9087	-2236	-72	17851	17851	17851	17851	18	5.1
Testa	(3+4)-II-2(+)	-8966	-2684	-5872	17828	17828	17828	17828	3.3	2.6
Testa	(3+4)-II-2(-)	-8966	-2539	-5476	17828	17828	17828	17828	3.6	2.8
Testa	(3+4)-IV-4(-)	-8808	-2531	3434	17797	17797	17797	17797	5.8	3.5
Testa	(3+4)-IV-4(+)	-8808	-2680	3621	17797	17797	17797	17797	5.3	3.3
Testa	(3+4)-II-4(-)	-8686	-2956	-2012	17773	17773	17773	17773	7.4	3.9
Testa	(3+4)-II-4(+)	-8686	-3128	-2180	17773	17773	17773	17773	6.7	3.7
Testa	(3+4)-VIII-2(-)	-8587	-2817	-540	17753	17753	17753	17753	10	4.3
Testa	(3+4)-VIII-2(+)	-8587	-2985	-614	17753	17753	17753	17753	9.4	4.1
Testa	(3+4)-VI-2(+)	-8465	-3432	-6415	17730	17730	17730	17730	2.8	2.3
Testa	(3+4)-VI-2(-)	-8465	-3242	-5986	17730	17730	17730	17730	3.0	2.5

Zona	C.	N	MyCal	ΔMy	MzCal	ΔMz	Mry+	Mry-	Mrz+	Mrz-
		kg	kg*m	kg*m	kg*m	kg*m	kg*m	kg*m	kg*m	kg*m
Piede	2(+)	-19822	-2762	125	1771	-59	19915	19915	19915	19915
Piede	2(-)	-19822	-2762	0	1771	0	19915	19915	19915	19915
Piede	1(-)	-17974	-2139	0	1844	0	19565	19565	19565	19565
Piede	1(+)	-17974	-2139	102	1844	-63	19565	19565	19565	19565
Piede	(3+4)-VI-3(+)	-16051	-6872	364	-5584	327	19198	19198	19198	19198

Zona	C.	N	MyCal	ΔMy	MzCal	ΔMz	Mry+	Mry-	Mrz+	Mrz-
Piede	(3+4)-VI-3(-)	-16051	-6872	0	-5584	0	19198	19198	19198	19198
Piede	(3+4)-VIII-3(+)	-15930	-6518	341	964	-28	19175	19175	19175	19175
Piede	(3+4)-VIII-3(-)	-15930	-6518	0	964	0	19175	19175	19175	19175
Piede	(3+4)-II-1(-)	-15831	-6533	0	-714	0	19156	19156	19156	19156
Piede	(3+4)-II-1(+)	-15831	-6533	345	-714	65	19156	19156	19156	19156
Piede	(3+4)-IV-1(-)	-15709	-6178	0	5835	0	19133	19133	19133	19133
Piede	(3+4)-IV-1(+)	-15709	-6178	322	5835	-290	19133	19133	19133	19133
Piede	(3+4)-II-3(+)	-15551	-6021	318	-4965	293	19102	19102	19102	19102
Piede	(3+4)-II-3(-)	-15551	-6021	0	-4965	0	19102	19102	19102	19102
Piede	(3+4)-IV-3(-)	-15429	-5667	0	1584	0	19079	19079	19079	19079
Piede	(3+4)-IV-3(+)	-15429	-5667	295	1584	-61	19079	19079	19079	19079
Piede	(3+4)-VI-1(-)	-15330	-5681	0	-95	0	19060	19060	19060	19060
Piede	(3+4)-VI-1(+)	-15330	-5681	300	-95	32	19060	19060	19060	19060
Piede	(3+4)-V-3(+)	-15246	-5151	267	-8969	510	19044	19044	19044	19044
Piede	(3+4)-V-3(-)	-15246	-5151	0	-8969	0	19044	19044	19044	19044
Piede	(3+4)-VII-3(-)	-15210	-5045	0	-7005	0	19037	19037	19037	19037
Piede	(3+4)-VII-3(+)	-15210	-5045	260	-7005	403	19037	19037	19037	19037
Piede	(3+4)-VIII-1(-)	-15209	-5327	0	6454	0	19037	19037	19037	19037
Piede	(3+4)-VIII-1(+)	-15209	-5327	277	6454	-323	19037	19037	19037	19037
Piede	(3+4)-I-1(-)	-14510	-4019	0	7265	0	18903	18903	18903	18903
Piede	(3+4)-I-1(+)	-14510	-4019	205	7265	-363	18903	18903	18903	18903
Piede	(3+4)-III-1(-)	-14474	-3913	0	9229	0	18896	18896	18896	18896
Piede	(3+4)-III-1(+)	-14474	-3913	198	9229	-469	18896	18896	18896	18896
Piede	(3+4)-VII-4(-)	-13872	-2591	0	-8346	0	18780	18780	18780	18780
Piede	(3+4)-VII-4(+)	-13872	-2591	127	-8346	478	18780	18780	18780	18780
Piede	(3+4)-V-4(+)	-13835	-2484	120	-6381	371	18773	18773	18773	18773
Piede	(3+4)-V-4(-)	-13835	-2484	0	-6381	0	18773	18773	18773	18773
Piede	(3+4)-I-3(-)	-13578	-2312	0	-6905	0	18723	18723	18723	18723
Piede	(3+4)-I-3(+)	-13578	-2312	115	-6905	398	18723	18723	18723	18723
Piede	(3+4)-III-3(+)	-13542	-2206	108	-4940	292	18716	18716	18716	18716
Piede	(3+4)-III-3(-)	-13542	-2206	0	-4940	0	18716	18716	18716	18716
Piede	(3+4)-III-2(-)	-13136	-1458	0	7888	0	18638	18638	18638	18638
Piede	(3+4)-III-2(+)	-13136	-1458	65	7888	-395	18638	18638	18638	18638
Piede	(3+4)-I-2(-)	-13099	-1352	0	9853	0	18631	18631	18631	18631
Piede	(3+4)-I-2(+)	-13099	-1352	58	9853	-501	18631	18631	18631	18631
Piede	(3+4)-V-1(+)	-12843	-1180	53	9329	-474	18581	18581	18581	18581
Piede	(3+4)-V-1(-)	-12843	-1180	0	9329	0	18581	18581	18581	18581
Piede	(3+4)-VII-1(+)	-12806	-1074	46	11294	-581	18574	18574	18574	18574
Piede	(3+4)-VII-1(-)	-12806	-1074	0	11294	0	18574	18574	18574	18574
Piede	(3+4)-III-4(-)	-12204	248	0	-6282	0	18458	18458	18458	18458
Piede	(3+4)-III-4(+)	-12204	248	-25	-6282	366	18458	18458	18458	18458
Piede	(3+4)-I-4(+)	-12167	354	-32	-4317	260	18451	18451	18451	18451
Piede	(3+4)-I-4(-)	-12167	354	0	-4317	0	18451	18451	18451	18451
Piede	(3+4)-VIII-4(+)	-11469	1662	-104	-3506	220	18315	18315	18315	18315
Piede	(3+4)-VIII-4(-)	-11469	1662	0	-3506	0	18315	18315	18315	18315
Piede	(3+4)-VII-2(+)	-11468	1380	-87	9953	-506	18315	18315	18315	18315
Piede	(3+4)-VII-2(-)	-11468	1380	0	9953	0	18315	18315	18315	18315
Piede	(3+4)-V-2(-)	-11431	1487	0	11917	0	18308	18308	18308	18308
Piede	(3+4)-V-2(+)	-11431	1487	-94	11917	-613	18308	18308	18308	18308
Piede	(3+4)-VI-4(-)	-11347	2017	0	3042	0	18292	18292	18292	18292
Piede	(3+4)-VI-4(+)	-11347	2017	-127	3042	-134	18292	18292	18292	18292
Piede	(3+4)-IV-2(-)	-11248	2002	0	1364	0	18272	18272	18272	18272
Piede	(3+4)-IV-2(+)	-11248	2002	-122	1364	-41	18272	18272	18272	18272
Piede	(3+4)-II-2(+)	-11127	2356	-145	7913	-396	18249	18249	18249	18249
Piede	(3+4)-II-2(-)	-11127	2356	0	7913	0	18249	18249	18249	18249
Piede	(3+4)-IV-4(-)	-10969	2514	0	-2887	0	18218	18218	18218	18218
Piede	(3+4)-IV-4(+)	-10969	2514	-149	-2887	187	18218	18218	18218	18218
Piede	(3+4)-II-4(-)	-10847	2868	0	3662	0	18194	18194	18194	18194
Piede	(3+4)-II-4(+)	-10847	2868	-172	3662	-168	18194	18194	18194	18194
Piede	(3+4)-VIII-2(-)	-10748	2854	0	1983	0	18175	18175	18175	18175
Piede	(3+4)-VIII-2(+)	-10748	2854	-168	1983	-75	18175	18175	18175	18175
Piede	(3+4)-VI-2(+)	-10626	3208	-191	8532	-430	18151	18151	18151	18151
Piede	(3+4)-VI-2(-)	-10626	3208	0	8532	0	18151	18151	18151	18151
Testa	2(+)	-17012	1581	0	-340	0	19382	19382	19382	19382
Testa	2(-)	-17012	1581	-125	-340	119	19382	19382	19382	19382

Zona	C.	N	MyCal	ΔMy	MzCal	ΔMz	Mry+	Mry-	Mrz+	Mrz-
Testa	1(-)	-15165	1413	-102	-349	114	19028	19028	19028	19028
Testa	1(+)	-15165	1413	0	-349	0	19028	19028	19028	19028
Testa	(3+4)-VI-3(+)	-13890	5788	0	5788	0	18783	18783	18783	18783
Testa	(3+4)-VI-3(-)	-13890	5788	-364	5788	-327	18783	18783	18783	18783
Testa	(3+4)-VIII-3(+)	-13769	5341	0	-13	0	18760	18760	18760	18760
Testa	(3+4)-VIII-3(-)	-13769	5341	-341	-13	28	18760	18760	18760	18760
Testa	(3+4)-II-1(-)	-13670	5483	-345	1552	-65	18741	18741	18741	18741
Testa	(3+4)-II-1(+)	-13670	5483	0	1552	0	18741	18741	18741	18741
Testa	(3+4)-IV-1(-)	-13548	5036	-322	-4248	290	18717	18717	18717	18717
Testa	(3+4)-IV-1(+)	-13548	5036	0	-4248	0	18717	18717	18717	18717
Testa	(3+4)-II-3(+)	-13390	5039	0	5245	0	18687	18687	18687	18687
Testa	(3+4)-II-3(-)	-13390	5039	-318	5245	-293	18687	18687	18687	18687
Testa	(3+4)-IV-3(-)	-13268	4592	-295	-556	61	18663	18663	18663	18663
Testa	(3+4)-IV-3(+)	-13268	4592	0	-556	0	18663	18663	18663	18663
Testa	(3+4)-VI-1(-)	-13169	4734	-300	1009	-32	18644	18644	18644	18644
Testa	(3+4)-VI-1(+)	-13169	4734	0	1009	0	18644	18644	18644	18644
Testa	(3+4)-V-3(+)	-13085	4159	0	8764	0	18628	18628	18628	18628
Testa	(3+4)-V-3(-)	-13085	4159	-267	8764	-510	18628	18628	18628	18628
Testa	(3+4)-VII-3(-)	-13049	4025	-260	7024	-403	18621	18621	18621	18621
Testa	(3+4)-VII-3(+)	-13049	4025	0	7024	0	18621	18621	18621	18621
Testa	(3+4)-VIII-1(-)	-13048	4287	-277	-4791	323	18621	18621	18621	18621
Testa	(3+4)-VIII-1(+)	-13048	4287	0	-4791	0	18621	18621	18621	18621
Testa	(3+4)-I-1(-)	-12350	3143	-205	-5354	363	18486	18486	18486	18486
Testa	(3+4)-I-1(+)	-12350	3143	0	-5354	0	18486	18486	18486	18486
Testa	(3+4)-III-1(-)	-12313	3009	-198	-7095	469	18479	18479	18479	18479
Testa	(3+4)-III-1(+)	-12313	3009	0	-7095	0	18479	18479	18479	18479
Testa	(3+4)-VII-4(-)	-11711	1843	-127	8277	-478	18362	18362	18362	18362
Testa	(3+4)-VII-4(+)	-11711	1843	0	8277	0	18362	18362	18362	18362
Testa	(3+4)-V-4(+)	-11674	1709	0	6537	0	18355	18355	18355	18355
Testa	(3+4)-V-4(-)	-11674	1709	-120	6537	-371	18355	18355	18355	18355
Testa	(3+4)-I-3(-)	-11417	1663	-115	6955	-398	18305	18305	18305	18305
Testa	(3+4)-I-3(+)	-11417	1663	0	6955	0	18305	18305	18305	18305
Testa	(3+4)-III-3(+)	-11381	1529	0	5214	0	18298	18298	18298	18298
Testa	(3+4)-III-3(-)	-11381	1529	-108	5214	-292	18298	18298	18298	18298
Testa	(3+4)-III-2(-)	-10975	827	-65	-5841	395	18219	18219	18219	18219
Testa	(3+4)-III-2(+)	-10975	827	0	-5841	0	18219	18219	18219	18219
Testa	(3+4)-I-2(-)	-10938	693	-58	-7582	501	18212	18212	18212	18212
Testa	(3+4)-I-2(+)	-10938	693	0	-7582	0	18212	18212	18212	18212
Testa	(3+4)-V-1(+)	-10682	647	0	-7164	0	18162	18162	18162	18162
Testa	(3+4)-V-1(-)	-10682	647	-53	-7164	474	18162	18162	18162	18162
Testa	(3+4)-VII-1(+)	-10645	512	0	-8904	0	18155	18155	18155	18155
Testa	(3+4)-VII-1(-)	-10645	512	-46	-8904	581	18155	18155	18155	18155
Testa	(3+4)-III-4(-)	-10043	-653	25	6467	-366	18038	18038	18038	18038
Testa	(3+4)-III-4(+)	-10043	-653	0	6467	0	18038	18038	18038	18038
Testa	(3+4)-I-4(+)	-10006	-787	0	4727	0	18031	18031	18031	18031
Testa	(3+4)-I-4(-)	-10006	-787	32	4727	-260	18031	18031	18031	18031
Testa	(3+4)-VIII-4(+)	-9308	-1931	0	4164	0	17894	17894	17894	17894
Testa	(3+4)-VIII-4(-)	-9308	-1931	104	4164	-220	17894	17894	17894	17894
Testa	(3+4)-VII-2(+)	-9307	-1669	0	-7651	0	17894	17894	17894	17894
Testa	(3+4)-VII-2(-)	-9307	-1669	87	-7651	506	17894	17894	17894	17894
Testa	(3+4)-V-2(-)	-9270	-1803	94	-9391	613	17887	17887	17887	17887
Testa	(3+4)-V-2(+)	-9270	-1803	0	-9391	0	17887	17887	17887	17887
Testa	(3+4)-VI-4(-)	-9187	-2379	127	-1637	134	17871	17871	17871	17871
Testa	(3+4)-VI-4(+)	-9187	-2379	0	-1637	0	17871	17871	17871	17871
Testa	(3+4)-IV-2(-)	-9087	-2236	122	-72	41	17851	17851	17851	17851
Testa	(3+4)-IV-2(+)	-9087	-2236	0	-72	0	17851	17851	17851	17851
Testa	(3+4)-II-2(+)	-8966	-2684	0	-5872	0	17828	17828	17828	17828
Testa	(3+4)-II-2(-)	-8966	-2684	145	-5872	396	17828	17828	17828	17828
Testa	(3+4)-IV-4(-)	-8808	-2680	149	3621	-187	17797	17797	17797	17797
Testa	(3+4)-IV-4(+)	-8808	-2680	0	3621	0	17797	17797	17797	17797
Testa	(3+4)-II-4(-)	-8686	-3128	172	-2180	168	17773	17773	17773	17773
Testa	(3+4)-II-4(+)	-8686	-3128	0	-2180	0	17773	17773	17773	17773
Testa	(3+4)-VIII-2(-)	-8587	-2985	168	-614	75	17753	17753	17753	17753
Testa	(3+4)-VIII-2(+)	-8587	-2985	0	-614	0	17753	17753	17753	17753
Testa	(3+4)-VI-2(+)	-8465	-3432	0	-6415	0	17730	17730	17730	17730

Zona	C.	N	MyCal	ΔMy	MzCal	ΔMz	Mry+	Mry-	Mrz+	Mrz-
Testa	(3+4)-VI-2(-)	-8465	-3432	191	-6415	430	17730	17730	17730	17730

Verifica a taglio

Dir	C.	MrSup	MrInf	T	VRd,f	Vrdns	Vrcd	Vrsd	Vrd	Ast/m	cot(θ)	Cs	CSs
		kg*m	kg*m	kg	kg	kg	kg	kg	kg	cmq/m			
Y	(3+4)-V-2	--	--	7726	0	--	29082	42939	29082	11.73	2.500	3.8	4.0
Z	(3+4)-VI-3	--	--	4409	0	--	29755	42939	29755	11.73	2.500	6.7	8.1

Pilastro : 6070 [6 , 281]

Sez. R rinf.: $B_y=19.0\text{ cm}, B_z=19.0\text{ cm}, s. inf.=12.0\text{ cm}, s. sup.=12.0\text{ cm}, s. lat.=12.0\text{ cm}, h lat.=19.0\text{ cm}$ $L=470.0\text{ cm}$
 $Ln=470.0\text{ cm}$

Critério : CLS_Pilastri-Exist - Verifica a presso-flessione deviata: $r_{cm}=200\text{ [kg/cmq]}, f_{ym}=4190\text{ [kg/cmq]}, FC=1.20$
 $q_d=2, q_f=1.5$: **Verificato**

Piede	AfSpigolo = 3.14	Afy = 2.01	Afz = 2.01
Testa	AfSpigolo = 3.14	Afy = 2.01	Afz = 2.01

$v_{max}=N/(f_{cd}*A)=0.149 \leq 0.65$ [Comb. (3+4)-VI-3(-)]

Zona	C.	N	My	Mz	Mry+	Mrz+	Mry-	Mrz-	CS	CSs
		kg	kg*m	kg*m	kg*m	kg*m	kg*m	kg*m		
Piede	2(+)	-41729	3667	3010	19349	19349	19349	19349	6.3	--
Piede	2(-)	-41729	3762	3126	19349	19349	19349	19349	6.1	--
Piede	1(-)	-34914	3330	2899	18491	18491	18491	18491	6.7	--
Piede	1(+)	-34914	3243	2794	18491	18491	18491	18491	6.9	--
Piede	(3+4)-VI-3(-)	-32425	1754	624	18177	18177	18177	18177	13	15
Piede	(3+4)-VI-3(+)	-32425	1707	613	18177	18177	18177	18177	14	14
Piede	(3+4)-II-1(-)	-32226	1960	1340	18152	18152	18152	18152	12	27
Piede	(3+4)-II-1(+)	-32226	1905	1300	18152	18152	18152	18152	12	25
Piede	(3+4)-VIII-3(+)	-31655	1874	1364	18079	18079	18079	18079	12	25
Piede	(3+4)-VIII-3(-)	-31655	1924	1408	18079	18079	18079	18079	12	27
Piede	(3+4)-IV-1(-)	-31456	2130	2124	18054	18054	18054	18054	9.8	75
Piede	(3+4)-IV-1(+)	-31456	2072	2050	18054	18054	18054	18054	10	62
Piede	(3+4)-V-3(+)	-31357	1875	545	18042	18042	18042	18042	14	14
Piede	(3+4)-V-3(-)	-31357	1921	556	18042	18042	18042	18042	13	14
Piede	(3+4)-II-3(-)	-31230	1809	730	18026	18026	18026	18026	13	15
Piede	(3+4)-II-3(+)	-31230	1761	714	18026	18026	18026	18026	14	14
Piede	(3+4)-VII-3(-)	-31125	1925	770	18012	18012	18012	18012	13	16
Piede	(3+4)-VII-3(+)	-31125	1972	791	18012	18012	18012	18012	13	16
Piede	(3+4)-VI-1(+)	-31031	1959	1401	18000	18000	18000	18000	12	26
Piede	(3+4)-VI-1(-)	-31031	2015	1446	18000	18000	18000	18000	11	28
Piede	(3+4)-I-1(+)	-30693	2537	2834	17958	17958	17958	17958	7.8	59
Piede	(3+4)-I-1(-)	-30693	2607	2943	17958	17958	17958	17958	7.5	43
Piede	(3+4)-III-1(-)	-30461	2658	3178	17928	17928	17928	17928	7.0	25
Piede	(3+4)-III-1(+)	-30461	2587	3059	17928	17928	17928	17928	7.3	32
Piede	(3+4)-IV-3(-)	-30460	1979	1514	17928	17928	17928	17928	12	28
Piede	(3+4)-IV-3(+)	-30460	1927	1465	17928	17928	17928	17928	12	26
Piede	(3+4)-VIII-1(+)	-30261	2126	2152	17903	17903	17903	17903	9.8	74
Piede	(3+4)-VIII-1(-)	-30261	2185	2230	17903	17903	17903	17903	9.5	95
Piede	(3+4)-VII-4(-)	-29277	2274	1084	17778	17778	17778	17778	12	19
Piede	(3+4)-VII-4(+)	-29277	2221	1049	17778	17778	17778	17778	12	18
Piede	(3+4)-V-4(+)	-29046	2271	1274	17749	17749	17749	17749	11	22
Piede	(3+4)-V-4(-)	-29046	2325	1319	17749	17749	17749	17749	11	23
Piede	(3+4)-III-2(+)	-28613	2883	3338	17694	17694	17694	17694	6.4	14
Piede	(3+4)-III-2(-)	-28613	2960	3471	17694	17694	17694	17694	6.1	12
Piede	(3+4)-I-2(-)	-28382	3011	3706	17665	17665	17665	17665	5.8	9.9
Piede	(3+4)-I-2(+)	-28382	2933	3564	17665	17665	17665	17665	6.0	11
Piede	(3+4)-I-3(+)	-27372	2054	882	17537	17537	17537	17537	13	13
Piede	(3+4)-I-3(-)	-27372	2105	909	17537	17537	17537	17537	13	13
Piede	(3+4)-III-3(-)	-27141	2155	1144	17508	17508	17508	17508	12	15
Piede	(3+4)-III-3(+)	-27141	2104	1107	17508	17508	17508	17508	13	15
Piede	(3+4)-V-1(+)	-26708	2715	3172	17453	17453	17453	17453	6.7	14
Piede	(3+4)-V-1(-)	-26708	2791	3296	17453	17453	17453	17453	6.5	12
Piede	(3+4)-VII-1(+)	-26477	2766	3397	17423	17423	17423	17423	6.3	11
Piede	(3+4)-VII-1(-)	-26477	2842	3531	17423	17423	17423	17423	6.1	9.8

Zona	C.	N	My	Mz	Mry+	Mrz+	Mry-	Mrz-	CS	CSs
Piede	(3+4)-VIII-4(-)	-25494	2931	2385	17299	17299	17299	17299	7.6	20
Piede	(3+4)-VIII-4(+)	-25494	2861	2294	17299	17299	17299	17299	7.9	22
Piede	(3+4)-IV-2(+)	-25295	3059	2981	17273	17273	17273	17273	6.4	12
Piede	(3+4)-IV-2(-)	-25295	3137	3101	17273	17273	17273	17273	6.2	11
Piede	(3+4)-III-4(+)	-25293	2400	1386	17273	17273	17273	17273	11	15
Piede	(3+4)-III-4(-)	-25293	2458	1437	17273	17273	17273	17273	11	16
Piede	(3+4)-I-4(-)	-25062	2509	1672	17244	17244	17244	17244	9.9	18
Piede	(3+4)-I-4(+)	-25062	2450	1612	17244	17244	17244	17244	10	18
Piede	(3+4)-VI-4(-)	-24724	3101	3169	17201	17201	17201	17201	6.1	9.8
Piede	(3+4)-VI-4(+)	-24724	3028	3044	17201	17201	17201	17201	6.3	11
Piede	(3+4)-VII-2(+)	-24629	3062	3676	17189	17189	17189	17189	5.5	7.4
Piede	(3+4)-VII-2(-)	-24629	3144	3824	17189	17189	17189	17189	5.3	6.8
Piede	(3+4)-II-2(+)	-24525	3226	3731	17176	17176	17176	17176	5.3	6.9
Piede	(3+4)-II-2(-)	-24525	3307	3885	17176	17176	17176	17176	5.0	6.4
Piede	(3+4)-V-2(-)	-24398	3195	4059	17160	17160	17160	17160	4.9	6.0
Piede	(3+4)-V-2(+)	-24398	3112	3901	17160	17160	17160	17160	5.2	6.5
Piede	(3+4)-IV-4(+)	-24299	2914	2395	17147	17147	17147	17147	7.5	16
Piede	(3+4)-IV-4(-)	-24299	2986	2491	17147	17147	17147	17147	7.2	14
Piede	(3+4)-VIII-2(-)	-24100	3192	3207	17122	17122	17122	17122	5.9	8.8
Piede	(3+4)-VIII-2(+)	-24100	3113	3082	17122	17122	17122	17122	6.1	9.6
Piede	(3+4)-II-4(-)	-23529	3156	3275	17049	17049	17049	17049	5.8	8.1
Piede	(3+4)-II-4(+)	-23529	3081	3146	17049	17049	17049	17049	6.0	8.9
Piede	(3+4)-VI-2(+)	-23329	3280	3833	17024	17024	17024	17024	5.0	6.1
Piede	(3+4)-VI-2(-)	-23329	3362	3991	17024	17024	17024	17024	4.8	5.7
Testa	2(+)	-38905	-778	-2101	18994	18994	18994	18994	11	--
Testa	2(-)	-38905	-571	-1986	18994	18994	18994	18994	12	--
Testa	1(-)	-32090	-471	-1797	18134	18134	18134	18134	14	--
Testa	1(+)	-32090	-642	-1902	18134	18134	18134	18134	13	--
Testa	(3+4)-VI-3(-)	-30253	-335	140	17902	17902	17902	17902	20	17
Testa	(3+4)-VI-3(+)	-30253	-385	129	17902	17902	17902	17902	20	17
Testa	(3+4)-II-1(-)	-30053	-527	-448	17877	17877	17877	17877	18	29
Testa	(3+4)-II-1(+)	-30053	-585	-488	17877	17877	17877	17877	18	29
Testa	(3+4)-VIII-3(+)	-29482	-368	-615	17804	17804	17804	17804	18	37
Testa	(3+4)-VIII-3(-)	-29482	-312	-570	17804	17804	17804	17804	19	34
Testa	(3+4)-IV-1(-)	-29283	-504	-1158	17779	17779	17779	17779	16	82
Testa	(3+4)-IV-1(+)	-29283	-567	-1232	17779	17779	17779	17779	16	85
Testa	(3+4)-V-3(+)	-29184	-46	52	17767	17767	17767	17767	22	15
Testa	(3+4)-V-3(-)	-29184	2	64	17767	17767	17767	17767	22	15
Testa	(3+4)-II-3(-)	-29057	-355	43	17750	17750	17750	17750	21	16
Testa	(3+4)-II-3(+)	-29057	-406	28	17750	17750	17750	17750	20	16
Testa	(3+4)-VII-3(+)	-28953	-41	-171	17737	17737	17737	17737	22	18
Testa	(3+4)-VII-3(-)	-28953	8	-149	17737	17737	17737	17737	22	17
Testa	(3+4)-VI-1(+)	-28858	-605	-589	17725	17725	17725	17725	18	29
Testa	(3+4)-VI-1(-)	-28858	-547	-545	17725	17725	17725	17725	18	28
Testa	(3+4)-I-1(+)	-28520	-711	-2005	17682	17682	17682	17682	13	45
Testa	(3+4)-I-1(-)	-28520	-639	-1896	17682	17682	17682	17682	14	62
Testa	(3+4)-III-1(-)	-28289	-632	-2109	17653	17653	17653	17653	13	40
Testa	(3+4)-III-1(+)	-28289	-705	-2228	17653	17653	17653	17653	13	31
Testa	(3+4)-IV-3(-)	-28287	-332	-667	17653	17653	17653	17653	19	33
Testa	(3+4)-IV-3(+)	-28287	-388	-716	17653	17653	17653	17653	18	36
Testa	(3+4)-VIII-1(+)	-28088	-588	-1333	17628	17628	17628	17628	16	>100
Testa	(3+4)-VIII-1(-)	-28088	-524	-1255	17628	17628	17628	17628	16	100
Testa	(3+4)-VII-4(-)	-27105	72	-473	17503	17503	17503	17503	21	19
Testa	(3+4)-VII-4(+)	-27105	20	-508	17503	17503	17503	17503	21	20
Testa	(3+4)-V-4(+)	-26874	25	-731	17474	17474	17474	17474	20	24
Testa	(3+4)-V-4(-)	-26874	79	-686	17474	17474	17474	17474	20	22
Testa	(3+4)-III-2(+)	-26441	-645	-2565	17419	17419	17419	17419	12	16
Testa	(3+4)-III-2(-)	-26441	-568	-2433	17419	17419	17419	17419	13	19
Testa	(3+4)-I-2(-)	-26210	-561	-2646	17389	17389	17389	17389	12	14
Testa	(3+4)-I-2(+)	-26210	-640	-2788	17389	17389	17389	17389	11	13
Testa	(3+4)-I-3(+)	-25200	-114	-284	17261	17261	17261	17261	24	14
Testa	(3+4)-I-3(-)	-25200	-63	-258	17261	17261	17261	17261	24	13
Testa	(3+4)-III-3(-)	-24969	-56	-471	17232	17232	17232	17232	23	15
Testa	(3+4)-III-3(+)	-24969	-109	-507	17232	17232	17232	17232	22	16
Testa	(3+4)-V-1(+)	-24536	-778	-2341	17177	17177	17177	17177	13	15
Testa	(3+4)-V-1(-)	-24536	-703	-2217	17177	17177	17177	17177	13	17

Zona	C.	N	My	Mz	Mry+	Mrz+	Mry-	Mrz-	CS	CSs
Testa	(3+4)-VII-1(+)	-24305	-773	-2564	17148	17148	17148	17148	12	12
Testa	(3+4)-VII-1(-)	-24305	-696	-2431	17148	17148	17148	17148	13	13
Testa	(3+4)-VIII-4(-)	-23321	-101	-1648	17023	17023	17023	17023	18	26
Testa	(3+4)-VIII-4(+)	-23321	-166	-1739	17023	17023	17023	17023	17	25
Testa	(3+4)-IV-2(+)	-23122	-365	-2356	16998	16998	16998	16998	14	13
Testa	(3+4)-IV-2(-)	-23122	-293	-2236	16998	16998	16998	16998	15	14
Testa	(3+4)-III-4(+)	-23120	-48	-844	16997	16997	16997	16997	22	16
Testa	(3+4)-III-4(-)	-23120	7	-794	16997	16997	16997	16997	22	15
Testa	(3+4)-I-4(-)	-22889	14	-1007	16968	16968	16968	16968	21	18
Testa	(3+4)-I-4(+)	-22889	-43	-1068	16968	16968	16968	16968	21	19
Testa	(3+4)-VI-4(-)	-22551	-78	-2359	16925	16925	16925	16925	14	12
Testa	(3+4)-VI-4(+)	-22551	-149	-2483	16925	16925	16925	16925	14	11
Testa	(3+4)-VII-2(+)	-22457	-713	-2902	16913	16913	16913	16913	11	8.3
Testa	(3+4)-VII-2(-)	-22457	-633	-2754	16913	16913	16913	16913	12	9.1
Testa	(3+4)-II-2(+)	-22352	-348	-3100	16900	16900	16900	16900	11	7.7
Testa	(3+4)-II-2(-)	-22352	-270	-2947	16900	16900	16900	16900	11	8.3
Testa	(3+4)-V-2(-)	-22225	-626	-2967	16884	16884	16884	16884	11	7.9
Testa	(3+4)-V-2(+)	-22225	-707	-3125	16884	16884	16884	16884	9.9	7.3
Testa	(3+4)-IV-4(+)	-22126	-187	-1840	16871	16871	16871	16871	17	17
Testa	(3+4)-IV-4(-)	-22126	-120	-1745	16871	16871	16871	16871	18	19
Testa	(3+4)-VIII-2(-)	-21927	-312	-2333	16846	16846	16846	16846	14	11
Testa	(3+4)-VIII-2(+)	-21927	-386	-2457	16846	16846	16846	16846	13	11
Testa	(3+4)-II-4(-)	-21356	-97	-2455	16773	16773	16773	16773	14	9.7
Testa	(3+4)-II-4(+)	-21356	-169	-2584	16773	16773	16773	16773	13	9.1
Testa	(3+4)-VI-2(+)	-21157	-368	-3201	16748	16748	16748	16748	10	6.7
Testa	(3+4)-VI-2(-)	-21157	-289	-3043	16748	16748	16748	16748	11	7.2

Zona	C.	N	MyCal	ΔMy	MzCal	ΔMz	Mry+	Mry-	Mrz+	Mrz-
		kg	kg*m	kg*m	kg*m	kg*m	kg*m	kg*m	kg*m	kg*m
Piede	2(+)	-41729	3762	-94	3126	-115	19349	19349	19349	19349
Piede	2(-)	-41729	3762	0	3126	0	19349	19349	19349	19349
Piede	1(-)	-34914	3330	0	2899	0	18491	18491	18491	18491
Piede	1(+)	-34914	3330	-87	2899	-106	18491	18491	18491	18491
Piede	(3+4)-VI-3(-)	-32425	1754	0	624	0	18177	18177	18177	18177
Piede	(3+4)-VI-3(+)	-32425	1754	-47	624	-11	18177	18177	18177	18177
Piede	(3+4)-II-1(-)	-32226	1960	0	1340	0	18152	18152	18152	18152
Piede	(3+4)-II-1(+)	-32226	1960	-55	1340	-40	18152	18152	18152	18152
Piede	(3+4)-VIII-3(+)	-31655	1924	-50	1408	-45	18079	18079	18079	18079
Piede	(3+4)-VIII-3(-)	-31655	1924	0	1408	0	18079	18079	18079	18079
Piede	(3+4)-IV-1(-)	-31456	2130	0	2124	0	18054	18054	18054	18054
Piede	(3+4)-IV-1(+)	-31456	2130	-57	2124	-74	18054	18054	18054	18054
Piede	(3+4)-V-3(+)	-31357	1921	-46	556	-11	18042	18042	18042	18042
Piede	(3+4)-V-3(-)	-31357	1921	0	556	0	18042	18042	18042	18042
Piede	(3+4)-II-3(-)	-31230	1809	0	730	0	18026	18026	18026	18026
Piede	(3+4)-II-3(+)	-31230	1809	-49	730	-16	18026	18026	18026	18026
Piede	(3+4)-VII-3(+)	-31125	1972	-47	791	-21	18012	18012	18012	18012
Piede	(3+4)-VII-3(-)	-31125	1972	0	791	0	18012	18012	18012	18012
Piede	(3+4)-VI-1(+)	-31031	2015	-56	1446	-45	18000	18000	18000	18000
Piede	(3+4)-VI-1(-)	-31031	2015	0	1446	0	18000	18000	18000	18000
Piede	(3+4)-I-1(+)	-30693	2607	-71	2943	-109	17958	17958	17958	17958
Piede	(3+4)-I-1(-)	-30693	2607	0	2943	0	17958	17958	17958	17958
Piede	(3+4)-III-1(-)	-30461	2658	0	3178	0	17928	17928	17928	17928
Piede	(3+4)-III-1(+)	-30461	2658	-71	3178	-119	17928	17928	17928	17928
Piede	(3+4)-IV-3(-)	-30460	1979	0	1514	0	17928	17928	17928	17928
Piede	(3+4)-IV-3(+)	-30460	1979	-51	1514	-49	17928	17928	17928	17928
Piede	(3+4)-VIII-1(+)	-30261	2185	-59	2230	-78	17903	17903	17903	17903
Piede	(3+4)-VIII-1(-)	-30261	2185	0	2230	0	17903	17903	17903	17903
Piede	(3+4)-VII-4(-)	-29277	2274	0	1084	0	17778	17778	17778	17778
Piede	(3+4)-VII-4(+)	-29277	2274	-53	1084	-35	17778	17778	17778	17778
Piede	(3+4)-V-4(+)	-29046	2325	-54	1319	-45	17749	17749	17749	17749
Piede	(3+4)-V-4(-)	-29046	2325	0	1319	0	17749	17749	17749	17749
Piede	(3+4)-III-2(+)	-28613	2960	-78	3471	-133	17694	17694	17694	17694
Piede	(3+4)-III-2(-)	-28613	2960	0	3471	0	17694	17694	17694	17694
Piede	(3+4)-I-2(-)	-28382	3011	0	3706	0	17665	17665	17665	17665

Zona	C.	N	MyCal	ΔMy	MzCal	ΔMz	Mry+	Mry-	Mrz+	Mrz-
Piede	(3+4)-I-2(+)	-28382	3011	-78	3706	-143	17665	17665	17665	17665
Piede	(3+4)-I-3(+)	-27372	2105	-51	909	-26	17537	17537	17537	17537
Piede	(3+4)-I-3(-)	-27372	2105	0	909	0	17537	17537	17537	17537
Piede	(3+4)-III-3(-)	-27141	2155	0	1144	0	17508	17508	17508	17508
Piede	(3+4)-III-3(+)	-27141	2155	-52	1144	-37	17508	17508	17508	17508
Piede	(3+4)-V-1(+)	-26708	2791	-75	3296	-124	17453	17453	17453	17453
Piede	(3+4)-V-1(-)	-26708	2791	0	3296	0	17453	17453	17453	17453
Piede	(3+4)-VII-1(+)	-26477	2842	-76	3531	-134	17423	17423	17423	17423
Piede	(3+4)-VII-1(-)	-26477	2842	0	3531	0	17423	17423	17423	17423
Piede	(3+4)-VIII-4(-)	-25494	2931	0	2385	0	17299	17299	17299	17299
Piede	(3+4)-VIII-4(+)	-25494	2931	-71	2385	-91	17299	17299	17299	17299
Piede	(3+4)-IV-2(+)	-25295	3137	-78	3101	-120	17273	17273	17273	17273
Piede	(3+4)-IV-2(-)	-25295	3137	0	3101	0	17273	17273	17273	17273
Piede	(3+4)-III-4(+)	-25293	2458	-58	1437	-50	17273	17273	17273	17273
Piede	(3+4)-III-4(-)	-25293	2458	0	1437	0	17273	17273	17273	17273
Piede	(3+4)-I-4(-)	-25062	2509	0	1672	0	17244	17244	17244	17244
Piede	(3+4)-I-4(+)	-25062	2509	-59	1672	-60	17244	17244	17244	17244
Piede	(3+4)-VI-4(-)	-24724	3101	0	3169	0	17201	17201	17201	17201
Piede	(3+4)-VI-4(+)	-24724	3101	-73	3169	-124	17201	17201	17201	17201
Piede	(3+4)-VII-2(+)	-24629	3144	-82	3824	-148	17189	17189	17189	17189
Piede	(3+4)-VII-2(-)	-24629	3144	0	3824	0	17189	17189	17189	17189
Piede	(3+4)-II-2(+)	-24525	3307	-81	3885	-154	17176	17176	17176	17176
Piede	(3+4)-II-2(-)	-24525	3307	0	3885	0	17176	17176	17176	17176
Piede	(3+4)-V-2(-)	-24398	3195	0	4059	0	17160	17160	17160	17160
Piede	(3+4)-V-2(+)	-24398	3195	-83	4059	-158	17160	17160	17160	17160
Piede	(3+4)-IV-4(+)	-24299	2986	-72	2491	-95	17147	17147	17147	17147
Piede	(3+4)-IV-4(-)	-24299	2986	0	2491	0	17147	17147	17147	17147
Piede	(3+4)-VIII-2(-)	-24100	3192	0	3207	0	17122	17122	17122	17122
Piede	(3+4)-VIII-2(+)	-24100	3192	-79	3207	-125	17122	17122	17122	17122
Piede	(3+4)-II-4(-)	-23529	3156	0	3275	0	17049	17049	17049	17049
Piede	(3+4)-II-4(+)	-23529	3156	-75	3275	-129	17049	17049	17049	17049
Piede	(3+4)-VI-2(+)	-23329	3362	-82	3991	-158	17024	17024	17024	17024
Piede	(3+4)-VI-2(-)	-23329	3362	0	3991	0	17024	17024	17024	17024
Testa	2(+)	-38905	-778	0	-2101	0	18994	18994	18994	18994
Testa	2(-)	-38905	-778	207	-2101	115	18994	18994	18994	18994
Testa	1(-)	-32090	-642	171	-1902	106	18134	18134	18134	18134
Testa	1(+)	-32090	-642	0	-1902	0	18134	18134	18134	18134
Testa	(3+4)-VI-3(-)	-30253	-385	50	129	11	17902	17902	17902	17902
Testa	(3+4)-VI-3(+)	-30253	-385	0	129	0	17902	17902	17902	17902
Testa	(3+4)-II-1(-)	-30053	-585	58	-488	40	17877	17877	17877	17877
Testa	(3+4)-II-1(+)	-30053	-585	0	-488	0	17877	17877	17877	17877
Testa	(3+4)-VIII-3(+)	-29482	-368	0	-615	0	17804	17804	17804	17804
Testa	(3+4)-VIII-3(-)	-29482	-368	56	-615	45	17804	17804	17804	17804
Testa	(3+4)-IV-1(-)	-29283	-567	63	-1232	74	17779	17779	17779	17779
Testa	(3+4)-IV-1(+)	-29283	-567	0	-1232	0	17779	17779	17779	17779
Testa	(3+4)-V-3(+)	-29184	-46	0	52	0	17767	17767	17767	17767
Testa	(3+4)-V-3(-)	-29184	-46	48	52	11	17767	17767	17767	17767
Testa	(3+4)-II-3(-)	-29057	-406	51	28	16	17750	17750	17750	17750
Testa	(3+4)-II-3(+)	-29057	-406	0	28	0	17750	17750	17750	17750
Testa	(3+4)-VII-3(+)	-28953	-41	0	-171	0	17737	17737	17737	17737
Testa	(3+4)-VII-3(-)	-28953	-41	49	-171	22	17737	17737	17737	17737
Testa	(3+4)-VI-1(+)	-28858	-605	0	-589	0	17725	17725	17725	17725
Testa	(3+4)-VI-1(-)	-28858	-605	59	-589	45	17725	17725	17725	17725
Testa	(3+4)-I-1(+)	-28520	-711	0	-2005	0	17682	17682	17682	17682
Testa	(3+4)-I-1(-)	-28520	-711	72	-2005	109	17682	17682	17682	17682
Testa	(3+4)-III-1(-)	-28289	-705	74	-2228	119	17653	17653	17653	17653
Testa	(3+4)-III-1(+)	-28289	-705	0	-2228	0	17653	17653	17653	17653
Testa	(3+4)-IV-3(-)	-28287	-388	57	-716	49	17653	17653	17653	17653
Testa	(3+4)-IV-3(+)	-28287	-388	0	-716	0	17653	17653	17653	17653
Testa	(3+4)-VIII-1(+)	-28088	-588	0	-1333	0	17628	17628	17628	17628
Testa	(3+4)-VIII-1(-)	-28088	-588	64	-1333	78	17628	17628	17628	17628
Testa	(3+4)-VII-4(-)	-27105	20	52	-508	35	17503	17503	17503	17503
Testa	(3+4)-VII-4(+)	-27105	20	0	-508	0	17503	17503	17503	17503
Testa	(3+4)-V-4(+)	-26874	25	0	-731	0	17474	17474	17474	17474
Testa	(3+4)-V-4(-)	-26874	25	54	-731	45	17474	17474	17474	17474

Zona	C.	N	MyCal	ΔMy	MzCal	ΔMz	Mry+	Mry-	Mrz+	Mrz-
Testa	(3+4)-III-2(+)	-26441	-645	0	-2565	0	17419	17419	17419	17419
Testa	(3+4)-III-2(-)	-26441	-645	76	-2565	133	17419	17419	17419	17419
Testa	(3+4)-I-2(-)	-26210	-640	78	-2788	143	17389	17389	17389	17389
Testa	(3+4)-I-2(+)	-26210	-640	0	-2788	0	17389	17389	17389	17389
Testa	(3+4)-I-3(+)	-25200	-114	0	-284	0	17261	17261	17261	17261
Testa	(3+4)-I-3(-)	-25200	-114	51	-284	26	17261	17261	17261	17261
Testa	(3+4)-III-3(-)	-24969	-109	53	-507	37	17232	17232	17232	17232
Testa	(3+4)-III-3(+)	-24969	-109	0	-507	0	17232	17232	17232	17232
Testa	(3+4)-V-1(+)	-24536	-778	0	-2341	0	17177	17177	17177	17177
Testa	(3+4)-V-1(-)	-24536	-778	75	-2341	124	17177	17177	17177	17177
Testa	(3+4)-VII-1(+)	-24305	-773	0	-2564	0	17148	17148	17148	17148
Testa	(3+4)-VII-1(-)	-24305	-773	77	-2564	134	17148	17148	17148	17148
Testa	(3+4)-VIII-4(-)	-23321	-166	65	-1739	91	17023	17023	17023	17023
Testa	(3+4)-VIII-4(+)	-23321	-166	0	-1739	0	17023	17023	17023	17023
Testa	(3+4)-IV-2(+)	-23122	-365	0	-2356	0	16998	16998	16998	16998
Testa	(3+4)-IV-2(-)	-23122	-365	73	-2356	120	16998	16998	16998	16998
Testa	(3+4)-III-4(+)	-23120	-48	0	-844	0	16997	16997	16997	16997
Testa	(3+4)-III-4(-)	-23120	-48	56	-844	50	16997	16997	16997	16997
Testa	(3+4)-I-4(-)	-22889	-43	57	-1068	61	16968	16968	16968	16968
Testa	(3+4)-I-4(+)	-22889	-43	0	-1068	0	16968	16968	16968	16968
Testa	(3+4)-VI-4(-)	-22551	-149	71	-2483	125	16925	16925	16925	16925
Testa	(3+4)-VI-4(+)	-22551	-149	0	-2483	0	16925	16925	16925	16925
Testa	(3+4)-VII-2(+)	-22457	-713	0	-2902	0	16913	16913	16913	16913
Testa	(3+4)-VII-2(-)	-22457	-713	80	-2902	148	16913	16913	16913	16913
Testa	(3+4)-II-2(+)	-22352	-348	0	-3100	0	16900	16900	16900	16900
Testa	(3+4)-II-2(-)	-22352	-348	78	-3100	154	16900	16900	16900	16900
Testa	(3+4)-V-2(-)	-22225	-707	81	-3125	158	16884	16884	16884	16884
Testa	(3+4)-V-2(+)	-22225	-707	0	-3125	0	16884	16884	16884	16884
Testa	(3+4)-IV-4(+)	-22126	-187	0	-1840	0	16871	16871	16871	16871
Testa	(3+4)-IV-4(-)	-22126	-187	66	-1840	95	16871	16871	16871	16871
Testa	(3+4)-VIII-2(-)	-21927	-386	74	-2457	125	16846	16846	16846	16846
Testa	(3+4)-VIII-2(+)	-21927	-386	0	-2457	0	16846	16846	16846	16846
Testa	(3+4)-II-4(-)	-21356	-169	72	-2584	129	16773	16773	16773	16773
Testa	(3+4)-II-4(+)	-21356	-169	0	-2584	0	16773	16773	16773	16773
Testa	(3+4)-VI-2(+)	-21157	-368	0	-3201	0	16748	16748	16748	16748
Testa	(3+4)-VI-2(-)	-21157	-368	79	-3201	158	16748	16748	16748	16748

Verifica a taglio

Dir	C.	MrSup	MrInf	T	VRd,f	Vrdns	Vrcd	Vrsd	Vrd	Ast/m	cot(θ)	Cs	CSs
		kg*m	kg*m	kg	kg	kg	kg	kg	kg	cmq/m			
Y	(3+4)-VI-2	--	--	1767	0	--	24289	37339	24289	11.73	2.500	14	25
Z	2	--	--	913	0	--	26152	37339	26152	11.73	2.500	29	--

Pilastro : 6070 [281 , 381]

Sez. R rinf.: $B_y = 19.0 \text{ cm}, B_z = 19.0 \text{ cm}, s. \text{ inf.} = 12.0 \text{ cm}, s. \text{ sup.} = 12.0 \text{ cm}, s. \text{ lat.} = 12.0 \text{ cm}, h \text{ lat.} = 19.0 \text{ cm}$ $L = 360.0 \text{ cm}$
 $Ln = 360.0 \text{ cm}$

Criterio : CLS_Pilastris-Exist - Verifica a presso-flessione deviata: $r_{cm} = 200 \text{ [kg/cmq]}, f_{ym} = 4190 \text{ [kg/cmq]}, FC = 1.20$
 $q_d = 2, q_f = 1.5$: **Verificato**

Piede	AfSpigolo = 3.14	Afy = 2.01	Afz = 2.01
Testa	AfSpigolo = 3.14	Afy = 2.01	Afz = 2.01

$v_{max} = N / (f_{cd} * A) = 0.07 \leq 0.65$ [Comb. (3+4)-VI-3(-)]

Zona	C.	N	My	Mz	Mry+	Mrz+	Mry-	Mrz-	CS	CSs
		kg	kg*m	kg*m	kg*m	kg*m	kg*m	kg*m		
Piede	2(+)	-19439	-3039	388	16530	16530	16530	16530	11	--
Piede	2(-)	-19439	-3182	389	16530	16530	16530	16530	10	--
Piede	1(-)	-17959	-2615	359	16342	16342	16342	16342	12	--
Piede	1(+)	-17959	-2494	358	16342	16342	16342	16342	13	--
Piede	(3+4)-VI-3(-)	-15308	-6604	-5095	16005	16005	16005	16005	2.2	2.2
Piede	(3+4)-VI-3(+)	-15308	-6253	-4812	16005	16005	16005	16005	2.3	2.3
Piede	(3+4)-II-1(-)	-15217	-6481	-1789	15993	15993	15993	15993	2.8	3.0
Piede	(3+4)-II-1(+)	-15217	-6137	-1693	15993	15993	15993	15993	3.0	3.2
Piede	(3+4)-VIII-3(+)	-14965	-5280	-570	15961	15961	15961	15961	4.0	4.4

Zona	C.	N	My	Mz	Mry+	Mrz+	Mry-	Mrz-	CS	CSs
Piede	(3+4)-VIII-3(-)	-14965	-5573	-599	15961	15961	15961	15961	3.7	4.0
Piede	(3+4)-IV-1(-)	-14874	-5450	2707	15949	15949	15949	15949	3.2	3.4
Piede	(3+4)-IV-1(+)	-14874	-5164	2549	15949	15949	15949	15949	3.5	3.8
Piede	(3+4)-V-3(+)	-14846	-4835	-6698	15946	15946	15946	15946	2.2	2.0
Piede	(3+4)-V-3(-)	-14846	-5100	-7094	15946	15946	15946	15946	2.0	1.9
Piede	(3+4)-II-3(-)	-14750	-5677	-4658	15934	15934	15934	15934	2.5	2.5
Piede	(3+4)-II-3(+)	-14750	-5379	-4399	15934	15934	15934	15934	2.7	2.7
Piede	(3+4)-VII-3(+)	-14743	-4543	-5426	15933	15933	15933	15933	2.6	2.5
Piede	(3+4)-VII-3(-)	-14743	-4791	-5745	15933	15933	15933	15933	2.5	2.3
Piede	(3+4)-VI-1(+)	-14659	-5263	-1280	15922	15922	15922	15922	3.8	4.1
Piede	(3+4)-VI-1(-)	-14659	-5554	-1352	15922	15922	15922	15922	3.5	3.8
Piede	(3+4)-I-1(+)	-14543	-4449	3698	15907	15907	15907	15907	3.4	3.5
Piede	(3+4)-I-1(-)	-14543	-4690	3926	15907	15907	15907	15907	3.2	3.3
Piede	(3+4)-III-1(-)	-14440	-4381	5275	15894	15894	15894	15894	2.7	2.6
Piede	(3+4)-III-1(+)	-14440	-4157	4971	15894	15894	15894	15894	2.9	2.8
Piede	(3+4)-IV-3(-)	-14407	-4647	-161	15890	15890	15890	15890	4.9	5.7
Piede	(3+4)-IV-3(+)	-14407	-4405	-157	15890	15890	15890	15890	5.3	6.3
Piede	(3+4)-VIII-1(+)	-14317	-4289	2962	15879	15879	15879	15879	3.9	4.2
Piede	(3+4)-VIII-1(-)	-14317	-4524	3145	15879	15879	15879	15879	3.7	3.9
Piede	(3+4)-VII-4(-)	-13904	-3072	-6413	15826	15826	15826	15826	2.5	2.3
Piede	(3+4)-VII-4(+)	-13904	-2922	-6056	15826	15826	15826	15826	2.7	2.4
Piede	(3+4)-V-4(+)	-13801	-2629	-4784	15813	15813	15813	15813	3.6	3.1
Piede	(3+4)-V-4(-)	-13801	-2762	-5064	15813	15813	15813	15813	3.4	2.9
Piede	(3+4)-III-2(+)	-13601	-2535	4340	15788	15788	15788	15788	4.0	3.5
Piede	(3+4)-III-2(-)	-13601	-2662	4607	15788	15788	15788	15788	3.7	3.3
Piede	(3+4)-I-2(-)	-13498	-2353	5956	15774	15774	15774	15774	2.9	2.6
Piede	(3+4)-I-2(+)	-13498	-2243	5612	15774	15774	15774	15774	3.1	2.8
Piede	(3+4)-I-3(+)	-12987	-1920	-5323	15709	15709	15709	15709	3.3	2.8
Piede	(3+4)-I-3(-)	-12987	-2013	-5636	15709	15709	15709	15709	3.1	2.6
Piede	(3+4)-III-3(-)	-12884	-1704	-4287	15696	15696	15696	15696	4.5	3.5
Piede	(3+4)-III-3(+)	-12884	-1628	-4050	15696	15696	15696	15696	4.8	3.7
Piede	(3+4)-V-1(+)	-12684	-1534	5073	15671	15671	15671	15671	3.6	3.1
Piede	(3+4)-V-1(-)	-12684	-1603	5384	15671	15671	15671	15671	3.4	2.9
Piede	(3+4)-VII-1(+)	-12581	-1242	6346	15658	15658	15658	15658	2.8	2.5
Piede	(3+4)-VII-1(-)	-12581	-1294	6733	15658	15658	15658	15658	2.6	2.3
Piede	(3+4)-VIII-4(-)	-12169	158	-2825	15605	15605	15605	15605	9.9	4.3
Piede	(3+4)-VIII-4(+)	-12169	126	-2672	15605	15605	15605	15605	11	4.4
Piede	(3+4)-IV-2(+)	-12078	242	447	15594	15594	15594	15594	40	6.7
Piede	(3+4)-IV-2(-)	-12078	281	481	15594	15594	15594	15594	38	6.6
Piede	(3+4)-III-4(+)	-12046	-7	-4681	15590	15590	15590	15590	4.4	2.9
Piede	(3+4)-III-4(-)	-12046	16	-4955	15590	15590	15590	15590	4.1	2.8
Piede	(3+4)-I-4(-)	-11943	325	-3606	15577	15577	15577	15577	6.4	3.5
Piede	(3+4)-I-4(+)	-11943	285	-3408	15577	15577	15577	15577	7.1	3.7
Piede	(3+4)-VI-4(-)	-11826	1189	1672	15562	15562	15562	15562	13	4.4
Piede	(3+4)-VI-4(+)	-11826	1099	1570	15562	15562	15562	15562	15	4.6
Piede	(3+4)-VII-2(+)	-11743	379	5715	15551	15551	15551	15551	3.3	2.5
Piede	(3+4)-VII-2(-)	-11743	425	6065	15551	15551	15551	15551	3.0	2.4
Piede	(3+4)-II-2(+)	-11735	1215	4689	15550	15550	15550	15550	4.0	2.8
Piede	(3+4)-II-2(-)	-11735	1312	4977	15550	15550	15550	15550	3.7	2.6
Piede	(3+4)-V-2(-)	-11640	735	7414	15538	15538	15538	15538	2.3	2.0
Piede	(3+4)-V-2(+)	-11640	671	6988	15538	15538	15538	15538	2.5	2.1
Piede	(3+4)-IV-4(+)	-11611	1000	-2259	15535	15535	15535	15535	11	4.1
Piede	(3+4)-IV-4(-)	-11611	1084	-2388	15535	15535	15535	15535	9.8	4.0
Piede	(3+4)-VIII-2(-)	-11521	1207	918	15522	15522	15522	15522	19	4.7
Piede	(3+4)-VIII-2(+)	-11521	1116	859	15522	15522	15522	15522	21	4.8
Piede	(3+4)-II-4(-)	-11269	2115	2109	15484	15484	15484	15484	7.7	3.4
Piede	(3+4)-II-4(+)	-11269	1974	1983	15484	15484	15484	15484	8.5	3.6
Piede	(3+4)-VI-2(+)	-11178	2089	5101	15470	15470	15470	15470	3.3	2.4
Piede	(3+4)-VI-2(-)	-11178	2238	5415	15470	15470	15470	15470	3.0	2.3
Testa	2(+)	-17276	1783	-427	16255	16255	16255	16255	18	--
Testa	2(-)	-17276	1640	-414	16255	16255	16255	16255	19	--
Testa	1(-)	-15796	1487	-340	16067	16067	16067	16067	21	--
Testa	1(+)	-15796	1608	-345	16067	16067	16067	16067	20	--
Testa	(3+4)-VI-3(-)	-13644	5236	4479	15793	15793	15793	15793	2.7	2.5
Testa	(3+4)-VI-3(+)	-13644	5586	4763	15793	15793	15793	15793	2.5	2.3
Testa	(3+4)-II-1(-)	-13553	5119	1468	15781	15781	15781	15781	3.7	3.5

Zona	C.	N	My	Mz	Mry+	Mrz+	Mry-	Mrz-	CS	CSs
Testa	(3+4)-II-1(+)	-13553	5462	1564	15781	15781	15781	15781	3.4	3.2
Testa	(3+4)-VIII-3(+)	-13301	4628	403	15749	15749	15749	15749	4.6	4.3
Testa	(3+4)-VIII-3(-)	-13301	4334	374	15749	15749	15749	15749	5.1	4.8
Testa	(3+4)-IV-1(-)	-13210	4217	-2637	15738	15738	15738	15738	4.1	4.0
Testa	(3+4)-IV-1(+)	-13210	4503	-2795	15738	15738	15738	15738	3.7	3.7
Testa	(3+4)-V-3(+)	-13182	4118	6670	15734	15734	15734	15734	2.2	2.0
Testa	(3+4)-V-3(-)	-13182	3853	6274	15734	15734	15734	15734	2.4	2.1
Testa	(3+4)-II-3(-)	-13086	4414	4080	15722	15722	15722	15722	3.1	2.8
Testa	(3+4)-II-3(+)	-13086	4713	4339	15722	15722	15722	15722	2.9	2.7
Testa	(3+4)-VII-3(+)	-13079	3831	5362	15721	15721	15721	15721	2.8	2.4
Testa	(3+4)-VII-3(-)	-13079	3583	5043	15721	15721	15721	15721	3.0	2.6
Testa	(3+4)-VI-1(+)	-12995	4588	1141	15710	15710	15710	15710	4.3	4.1
Testa	(3+4)-VI-1(-)	-12995	4297	1069	15710	15710	15710	15710	4.8	4.4
Testa	(3+4)-I-1(+)	-12879	3704	-3991	15696	15696	15696	15696	3.5	3.4
Testa	(3+4)-I-1(-)	-12879	3463	-3763	15696	15696	15696	15696	3.9	3.7
Testa	(3+4)-III-1(-)	-12776	3193	-4995	15683	15683	15683	15683	3.2	2.9
Testa	(3+4)-III-1(+)	-12776	3417	-5299	15683	15683	15683	15683	2.9	2.7
Testa	(3+4)-IV-3(-)	-12743	3512	-24	15678	15678	15678	15678	7.2	6.7
Testa	(3+4)-IV-3(+)	-12743	3754	-20	15678	15678	15678	15678	6.5	6.0
Testa	(3+4)-VIII-1(+)	-12652	3630	-3218	15667	15667	15667	15667	4.1	4.1
Testa	(3+4)-VIII-1(-)	-12652	3395	-3035	15667	15667	15667	15667	4.5	4.4
Testa	(3+4)-VII-4(-)	-12240	2000	5634	15614	15614	15614	15614	3.0	2.5
Testa	(3+4)-VII-4(+)	-12240	2150	5991	15614	15614	15614	15614	2.8	2.4
Testa	(3+4)-V-4(+)	-12137	1862	4683	15601	15601	15601	15601	3.8	3.0
Testa	(3+4)-V-4(-)	-12137	1729	4403	15601	15601	15601	15601	4.2	3.2
Testa	(3+4)-III-2(+)	-11937	1736	-4670	15576	15576	15576	15576	3.9	3.4
Testa	(3+4)-III-2(-)	-11937	1609	-4403	15576	15576	15576	15576	4.2	3.6
Testa	(3+4)-I-2(-)	-11834	1339	-5635	15563	15563	15563	15563	3.2	2.8
Testa	(3+4)-I-2(+)	-11834	1448	-5978	15563	15563	15563	15563	2.9	2.6
Testa	(3+4)-I-3(+)	-11323	1206	5258	15493	15493	15493	15493	3.4	2.8
Testa	(3+4)-I-3(-)	-11323	1114	4945	15493	15493	15493	15493	3.7	2.9
Testa	(3+4)-III-3(-)	-11220	843	3713	15477	15477	15477	15477	5.6	3.8
Testa	(3+4)-III-3(+)	-11220	918	3950	15477	15477	15477	15477	5.1	3.6
Testa	(3+4)-V-1(+)	-11020	792	-5402	15445	15445	15445	15445	3.4	2.9
Testa	(3+4)-V-1(-)	-11020	723	-5092	15445	15445	15445	15445	3.6	3.1
Testa	(3+4)-VII-1(+)	-10917	505	-6710	15429	15429	15429	15429	2.6	2.3
Testa	(3+4)-VII-1(-)	-10917	453	-6324	15429	15429	15429	15429	2.8	2.5
Testa	(3+4)-VIII-4(-)	-10505	-943	2346	15364	15364	15364	15364	10.0	4.5
Testa	(3+4)-VIII-4(+)	-10505	-975	2499	15364	15364	15364	15364	9.2	4.3
Testa	(3+4)-IV-2(+)	-10414	-1100	-699	15350	15350	15350	15350	23	6.3
Testa	(3+4)-IV-2(-)	-10414	-1060	-666	15350	15350	15350	15350	24	6.4
Testa	(3+4)-III-4(+)	-10381	-762	4579	15345	15345	15345	15345	4.1	2.8
Testa	(3+4)-III-4(-)	-10381	-740	4305	15345	15345	15345	15345	4.4	3.0
Testa	(3+4)-I-4(-)	-10279	-1011	3073	15329	15329	15329	15329	6.8	3.7
Testa	(3+4)-I-4(+)	-10279	-1050	3271	15329	15329	15329	15329	6.2	3.6
Testa	(3+4)-VI-4(-)	-10162	-1844	-1759	15310	15310	15310	15310	9.3	4.4
Testa	(3+4)-VI-4(+)	-10162	-1934	-1861	15310	15310	15310	15310	8.6	4.3
Testa	(3+4)-VII-2(+)	-10079	-1176	-6082	15297	15297	15297	15297	2.7	2.3
Testa	(3+4)-VII-2(-)	-10079	-1130	-5732	15297	15297	15297	15297	3.0	2.5
Testa	(3+4)-II-2(+)	-10071	-2058	-5059	15296	15296	15296	15296	3.2	2.6
Testa	(3+4)-II-2(-)	-10071	-1961	-4770	15296	15296	15296	15296	3.5	2.7
Testa	(3+4)-V-2(-)	-9976	-1401	-6964	15281	15281	15281	15281	2.3	2.0
Testa	(3+4)-V-2(+)	-9976	-1464	-7389	15281	15281	15281	15281	2.2	1.9
Testa	(3+4)-IV-4(+)	-9947	-1849	2075	15276	15276	15276	15276	8.1	3.9
Testa	(3+4)-IV-4(-)	-9947	-1765	1947	15276	15276	15276	15276	8.8	4.1
Testa	(3+4)-VIII-2(-)	-9857	-1882	-1064	15262	15262	15262	15262	12	4.6
Testa	(3+4)-VIII-2(+)	-9857	-1973	-1123	15262	15262	15262	15262	11	4.4
Testa	(3+4)-II-4(-)	-9605	-2666	-2158	15222	15222	15222	15222	6.0	3.4
Testa	(3+4)-II-4(+)	-9605	-2808	-2284	15222	15222	15222	15222	5.6	3.3
Testa	(3+4)-VI-2(+)	-9514	-2932	-5482	15208	15208	15208	15208	2.7	2.3
Testa	(3+4)-VI-2(-)	-9514	-2783	-5169	15208	15208	15208	15208	2.9	2.4

Zona	C.	N	MyCal	ΔMy	MzCal	ΔMz	Mry+	Mry-	Mrz+	Mrz-
		kg	kg*m	kg*m	kg*m	kg*m	kg*m	kg*m	kg*m	kg*m

Zona	C.	N	MyCal	ΔMy	MzCal	ΔMz	Mry+	Mry-	Mrz+	Mrz-
Piede	2(+)	-19439	-3182	143	389	-1	16530	16530	16530	16530
Piede	2(-)	-19439	-3182	0	389	0	16530	16530	16530	16530
Piede	1(-)	-17959	-2615	0	359	0	16342	16342	16342	16342
Piede	1(+)	-17959	-2615	121	359	-1	16342	16342	16342	16342
Piede	(3+4)-VI-3(-)	-15308	-6604	0	-5095	0	16005	16005	16005	16005
Piede	(3+4)-VI-3(+)	-15308	-6604	350	-5095	283	16005	16005	16005	16005
Piede	(3+4)-II-1(-)	-15217	-6481	0	-1789	0	15993	15993	15993	15993
Piede	(3+4)-II-1(+)	-15217	-6481	343	-1789	96	15993	15993	15993	15993
Piede	(3+4)-VIII-3(+)	-14965	-5573	293	-599	29	15961	15961	15961	15961
Piede	(3+4)-VIII-3(-)	-14965	-5573	0	-599	0	15961	15961	15961	15961
Piede	(3+4)-IV-1(-)	-14874	-5450	0	2707	0	15949	15949	15949	15949
Piede	(3+4)-IV-1(+)	-14874	-5450	286	2707	-158	15949	15949	15949	15949
Piede	(3+4)-V-3(+)	-14846	-5100	265	-7094	396	15946	15946	15946	15946
Piede	(3+4)-V-3(-)	-14846	-5100	0	-7094	0	15946	15946	15946	15946
Piede	(3+4)-II-3(-)	-14750	-5677	0	-4658	0	15934	15934	15934	15934
Piede	(3+4)-II-3(+)	-14750	-5677	299	-4658	259	15934	15934	15934	15934
Piede	(3+4)-VII-3(+)	-14743	-4791	248	-5745	319	15933	15933	15933	15933
Piede	(3+4)-VII-3(-)	-14743	-4791	0	-5745	0	15933	15933	15933	15933
Piede	(3+4)-VI-1(+)	-14659	-5554	292	-1352	72	15922	15922	15922	15922
Piede	(3+4)-VI-1(-)	-14659	-5554	0	-1352	0	15922	15922	15922	15922
Piede	(3+4)-I-1(+)	-14543	-4690	241	3926	-228	15907	15907	15907	15907
Piede	(3+4)-I-1(-)	-14543	-4690	0	3926	0	15907	15907	15907	15907
Piede	(3+4)-III-1(-)	-14440	-4381	0	5275	0	15894	15894	15894	15894
Piede	(3+4)-III-1(+)	-14440	-4381	224	5275	-304	15894	15894	15894	15894
Piede	(3+4)-IV-3(-)	-14407	-4647	0	-161	0	15890	15890	15890	15890
Piede	(3+4)-IV-3(+)	-14407	-4647	242	-161	4	15890	15890	15890	15890
Piede	(3+4)-VIII-1(+)	-14317	-4524	234	3145	-183	15879	15879	15879	15879
Piede	(3+4)-VIII-1(-)	-14317	-4524	0	3145	0	15879	15879	15879	15879
Piede	(3+4)-VII-4(-)	-13904	-3072	0	-6413	0	15826	15826	15826	15826
Piede	(3+4)-VII-4(+)	-13904	-3072	150	-6413	357	15826	15826	15826	15826
Piede	(3+4)-V-4(+)	-13801	-2762	133	-5064	280	15813	15813	15813	15813
Piede	(3+4)-V-4(-)	-13801	-2762	0	-5064	0	15813	15813	15813	15813
Piede	(3+4)-III-2(+)	-13601	-2662	126	4607	-267	15788	15788	15788	15788
Piede	(3+4)-III-2(-)	-13601	-2662	0	4607	0	15788	15788	15788	15788
Piede	(3+4)-I-2(-)	-13498	-2353	0	5956	0	15774	15774	15774	15774
Piede	(3+4)-I-2(+)	-13498	-2353	109	5956	-343	15774	15774	15774	15774
Piede	(3+4)-I-3(+)	-12987	-2013	93	-5636	313	15709	15709	15709	15709
Piede	(3+4)-I-3(-)	-12987	-2013	0	-5636	0	15709	15709	15709	15709
Piede	(3+4)-III-3(-)	-12884	-1704	0	-4287	0	15696	15696	15696	15696
Piede	(3+4)-III-3(+)	-12884	-1704	75	-4287	237	15696	15696	15696	15696
Piede	(3+4)-V-1(+)	-12684	-1603	69	5384	-310	15671	15671	15671	15671
Piede	(3+4)-V-1(-)	-12684	-1603	0	5384	0	15671	15671	15671	15671
Piede	(3+4)-VII-1(+)	-12581	-1294	52	6733	-386	15658	15658	15658	15658
Piede	(3+4)-VII-1(-)	-12581	-1294	0	6733	0	15658	15658	15658	15658
Piede	(3+4)-VIII-4(-)	-12169	158	0	-2825	0	15605	15605	15605	15605
Piede	(3+4)-VIII-4(+)	-12169	158	-33	-2825	153	15605	15605	15605	15605
Piede	(3+4)-IV-2(+)	-12078	281	-40	481	-34	15594	15594	15594	15594
Piede	(3+4)-IV-2(-)	-12078	281	0	481	0	15594	15594	15594	15594
Piede	(3+4)-III-4(+)	-12046	16	-22	-4955	274	15590	15590	15590	15590
Piede	(3+4)-III-4(-)	-12046	16	0	-4955	0	15590	15590	15590	15590
Piede	(3+4)-I-4(-)	-11943	325	0	-3606	0	15577	15577	15577	15577
Piede	(3+4)-I-4(+)	-11943	325	-40	-3606	198	15577	15577	15577	15577
Piede	(3+4)-VI-4(-)	-11826	1189	0	1672	0	15562	15562	15562	15562
Piede	(3+4)-VI-4(+)	-11826	1189	-90	1672	-102	15562	15562	15562	15562
Piede	(3+4)-VII-2(+)	-11743	425	-46	6065	-349	15551	15551	15551	15551
Piede	(3+4)-VII-2(-)	-11743	425	0	6065	0	15551	15551	15551	15551
Piede	(3+4)-II-2(+)	-11735	1312	-97	4977	-289	15550	15550	15550	15550
Piede	(3+4)-II-2(-)	-11735	1312	0	4977	0	15550	15550	15550	15550
Piede	(3+4)-V-2(-)	-11640	735	0	7414	0	15538	15538	15538	15538
Piede	(3+4)-V-2(+)	-11640	735	-63	7414	-426	15538	15538	15538	15538
Piede	(3+4)-IV-4(+)	-11611	1084	-84	-2388	128	15535	15535	15535	15535
Piede	(3+4)-IV-4(-)	-11611	1084	0	-2388	0	15535	15535	15535	15535
Piede	(3+4)-VIII-2(-)	-11521	1207	0	918	0	15522	15522	15522	15522
Piede	(3+4)-VIII-2(+)	-11521	1207	-91	918	-59	15522	15522	15522	15522
Piede	(3+4)-II-4(-)	-11269	2115	0	2109	0	15484	15484	15484	15484

Zona	C.	N	MyCal	ΔMy	MzCal	ΔMz	Mry+	Mry-	Mrz+	Mrz-
Piede	(3+4)-II-4(+)	-11269	2115	-142	2109	-126	15484	15484	15484	15484
Piede	(3+4)-VI-2(+)	-11178	2238	-149	5415	-313	15470	15470	15470	15470
Piede	(3+4)-VI-2(-)	-11178	2238	0	5415	0	15470	15470	15470	15470
Testa	2(+)	-17276	1783	0	-427	0	16255	16255	16255	16255
Testa	2(-)	-17276	1783	-143	-427	13	16255	16255	16255	16255
Testa	1(-)	-15796	1608	-121	-344	4	16067	16067	16067	16067
Testa	1(+)	-15796	1608	0	-344	-1	16067	16067	16067	16067
Testa	(3+4)-VI-3(-)	-13644	5586	-350	4763	-283	15793	15793	15793	15793
Testa	(3+4)-VI-3(+)	-13644	5586	0	4763	0	15793	15793	15793	15793
Testa	(3+4)-II-1(-)	-13553	5462	-343	1564	-96	15781	15781	15781	15781
Testa	(3+4)-II-1(+)	-13553	5462	0	1564	0	15781	15781	15781	15781
Testa	(3+4)-VIII-3(+)	-13301	4628	0	403	0	15749	15749	15749	15749
Testa	(3+4)-VIII-3(-)	-13301	4628	-293	403	-29	15749	15749	15749	15749
Testa	(3+4)-IV-1(-)	-13210	4503	-286	-2795	158	15738	15738	15738	15738
Testa	(3+4)-IV-1(+)	-13210	4503	0	-2795	0	15738	15738	15738	15738
Testa	(3+4)-V-3(+)	-13182	4118	0	6670	0	15734	15734	15734	15734
Testa	(3+4)-V-3(-)	-13182	4118	-265	6670	-396	15734	15734	15734	15734
Testa	(3+4)-II-3(-)	-13086	4713	-299	4339	-259	15722	15722	15722	15722
Testa	(3+4)-II-3(+)	-13086	4713	0	4339	0	15722	15722	15722	15722
Testa	(3+4)-VII-3(+)	-13079	3831	0	5362	0	15721	15721	15721	15721
Testa	(3+4)-VII-3(-)	-13079	3831	-248	5362	-319	15721	15721	15721	15721
Testa	(3+4)-VI-1(+)	-12995	4588	0	1141	0	15710	15710	15710	15710
Testa	(3+4)-VI-1(-)	-12995	4588	-292	1141	-72	15710	15710	15710	15710
Testa	(3+4)-I-1(+)	-12879	3704	0	-3991	0	15696	15696	15696	15696
Testa	(3+4)-I-1(-)	-12879	3704	-241	-3991	228	15696	15696	15696	15696
Testa	(3+4)-III-1(-)	-12776	3417	-224	-5299	304	15683	15683	15683	15683
Testa	(3+4)-III-1(+)	-12776	3417	0	-5299	0	15683	15683	15683	15683
Testa	(3+4)-IV-3(-)	-12743	3754	-242	-20	-4	15678	15678	15678	15678
Testa	(3+4)-IV-3(+)	-12743	3754	0	-20	0	15678	15678	15678	15678
Testa	(3+4)-VIII-1(+)	-12652	3630	0	-3218	0	15667	15667	15667	15667
Testa	(3+4)-VIII-1(-)	-12652	3630	-234	-3218	183	15667	15667	15667	15667
Testa	(3+4)-VII-4(-)	-12240	2150	-150	5991	-357	15614	15614	15614	15614
Testa	(3+4)-VII-4(+)	-12240	2150	0	5991	0	15614	15614	15614	15614
Testa	(3+4)-V-4(+)	-12137	1862	0	4683	0	15601	15601	15601	15601
Testa	(3+4)-V-4(-)	-12137	1862	-133	4683	-280	15601	15601	15601	15601
Testa	(3+4)-III-2(+)	-11937	1736	0	-4670	0	15576	15576	15576	15576
Testa	(3+4)-III-2(-)	-11937	1736	-126	-4670	267	15576	15576	15576	15576
Testa	(3+4)-I-2(-)	-11834	1448	-109	-5978	343	15563	15563	15563	15563
Testa	(3+4)-I-2(+)	-11834	1448	0	-5978	0	15563	15563	15563	15563
Testa	(3+4)-I-3(+)	-11323	1206	0	5258	0	15493	15493	15493	15493
Testa	(3+4)-I-3(-)	-11323	1206	-93	5258	-313	15493	15493	15493	15493
Testa	(3+4)-III-3(-)	-11220	918	-75	3950	-237	15477	15477	15477	15477
Testa	(3+4)-III-3(+)	-11220	918	0	3950	0	15477	15477	15477	15477
Testa	(3+4)-V-1(+)	-11020	792	0	-5402	0	15445	15445	15445	15445
Testa	(3+4)-V-1(-)	-11020	792	-69	-5402	310	15445	15445	15445	15445
Testa	(3+4)-VII-1(+)	-10917	505	0	-6710	0	15429	15429	15429	15429
Testa	(3+4)-VII-1(-)	-10917	505	-52	-6710	386	15429	15429	15429	15429
Testa	(3+4)-VIII-4(-)	-10505	-975	33	2499	-153	15364	15364	15364	15364
Testa	(3+4)-VIII-4(+)	-10505	-975	0	2499	0	15364	15364	15364	15364
Testa	(3+4)-IV-2(+)	-10414	-1100	0	-699	0	15350	15350	15350	15350
Testa	(3+4)-IV-2(-)	-10414	-1100	40	-699	34	15350	15350	15350	15350
Testa	(3+4)-III-4(+)	-10381	-762	0	4579	0	15345	15345	15345	15345
Testa	(3+4)-III-4(-)	-10381	-762	22	4579	-274	15345	15345	15345	15345
Testa	(3+4)-I-4(-)	-10279	-1050	40	3271	-198	15329	15329	15329	15329
Testa	(3+4)-I-4(+)	-10279	-1050	0	3271	0	15329	15329	15329	15329
Testa	(3+4)-VI-4(-)	-10162	-1934	90	-1861	102	15310	15310	15310	15310
Testa	(3+4)-VI-4(+)	-10162	-1934	0	-1861	0	15310	15310	15310	15310
Testa	(3+4)-VII-2(+)	-10079	-1176	0	-6082	0	15297	15297	15297	15297
Testa	(3+4)-VII-2(-)	-10079	-1176	46	-6082	349	15297	15297	15297	15297
Testa	(3+4)-II-2(+)	-10071	-2058	0	-5059	0	15296	15296	15296	15296
Testa	(3+4)-II-2(-)	-10071	-2058	97	-5059	289	15296	15296	15296	15296
Testa	(3+4)-V-2(-)	-9976	-1464	63	-7389	426	15281	15281	15281	15281
Testa	(3+4)-V-2(+)	-9976	-1464	0	-7389	0	15281	15281	15281	15281
Testa	(3+4)-IV-4(+)	-9947	-1849	0	2075	0	15276	15276	15276	15276
Testa	(3+4)-IV-4(-)	-9947	-1849	84	2075	-128	15276	15276	15276	15276

Zona	C.	N	MyCal	ΔMy	MzCal	ΔMz	Mry+	Mry-	Mrz+	Mrz-
Testa	(3+4)-VIII-2(-)	-9857	-1973	91	-1123	59	15262	15262	15262	15262
Testa	(3+4)-VIII-2(+)	-9857	-1973	0	-1123	0	15262	15262	15262	15262
Testa	(3+4)-II-4(-)	-9605	-2808	142	-2284	126	15222	15222	15222	15222
Testa	(3+4)-II-4(+)	-9605	-2808	0	-2284	0	15222	15222	15222	15222
Testa	(3+4)-VI-2(+)	-9514	-2932	0	-5482	0	15208	15208	15208	15208
Testa	(3+4)-VI-2(-)	-9514	-2932	149	-5482	313	15208	15208	15208	15208

Verifica a taglio

Dir	C.	MrSup	MrInf	T	VRd,f	Vrdns	Vrcd	Vrsd	Vrd	Ast/m	cot(θ)	Cs	CSs
		kg*m	kg*m	kg	kg	kg	kg	kg	kg	cmq/m			
Y	(3+4)-V-2	--	--	5434	0	--	22602	37339	22602	11.73	2.500	4.2	4.2
Z	(3+4)-VI-3	--	--	4190	0	--	23131	37339	23131	11.73	2.500	5.5	6.9

Pilastro : 6071 [135 , 235]

Sez. R rinf.: $B_y = 19.0 \text{ cm}, B_z = 19.0 \text{ cm}, s. \text{ inf.} = 15.0 \text{ cm}, s. \text{ sup.} = 15.0 \text{ cm}, s. \text{ lat.} = 15.0 \text{ cm}, h \text{ lat.} = 19.0 \text{ cm}$ $L = 145.0 \text{ cm}$
 $L_n = 145.0 \text{ cm}$

Criterio : CLS_Pilastri-Exist - Verifica a presso-flessione deviata: $r_{cm} = 200 \text{ [kg/cmq]}, f_{ym} = 4190 \text{ [kg/cmq]}, FC = 1.20$
 $q_d = 2, q_f = 1.5$: **Verificato**

Piede	AfSpigolo = 3.14	Afy = 2.01	Afz = 2.01
Testa	AfSpigolo = 3.14	Afy = 2.01	Afz = 2.01

$v_{max} = N / (f_{cd} * A) = 0.104 <= 0.65$ [Comb. (3+4)-V-3(-)]

Zona	C.	N	My	Mz	Mry+	Mrz+	Mry-	Mrz-	CS	CSs
		kg	kg*m	kg*m	kg*m	kg*m	kg*m	kg*m		
Piede	2(+)	-53768	-6045	-5733	25782	25782	25782	25782	5.0	--
Piede	2(-)	-53768	-6506	-5946	25782	25782	25782	25782	4.6	--
Piede	1(-)	-45002	-5380	-4935	24480	24480	24480	24480	5.6	--
Piede	1(+)	-45002	-4989	-4773	24480	24480	24480	24480	6.0	--
Piede	(3+4)-V-3(-)	-42187	-11690	-10210	23988	23988	23988	23988	1.8	1.9
Piede	(3+4)-V-3(+)	-42187	-10107	-8814	23988	23988	23988	23988	2.2	2.5
Piede	(3+4)-VII-3(-)	-42026	-11348	-9775	23960	23960	23960	23960	1.9	2.0
Piede	(3+4)-VII-3(+)	-42026	-9836	-8482	23960	23960	23960	23960	2.3	2.7
Piede	(3+4)-I-3(-)	-41588	-5934	-9411	23883	23883	23883	23883	3.0	3.5
Piede	(3+4)-I-3(+)	-41588	-5361	-8187	23883	23883	23883	23883	3.6	4.8
Piede	(3+4)-III-3(-)	-41426	-5592	-8976	23855	23855	23855	23855	3.2	3.9
Piede	(3+4)-III-3(+)	-41426	-5091	-7855	23855	23855	23855	23855	3.9	5.4
Piede	(3+4)-VII-4(+)	-41126	-5307	-7699	23802	23802	23802	23802	3.8	5.4
Piede	(3+4)-VII-4(-)	-41126	-5896	-8804	23802	23802	23802	23802	3.2	3.9
Piede	(3+4)-V-4(-)	-40965	-5554	-8369	23774	23774	23774	23774	3.4	4.4
Piede	(3+4)-V-4(+)	-40965	-5036	-7367	23774	23774	23774	23774	4.1	6.2
Piede	(3+4)-III-4(-)	-40526	-140	-8006	23696	23696	23696	23696	5.8	4.2
Piede	(3+4)-III-4(+)	-40526	-562	-7072	23696	23696	23696	23696	6.6	5.3
Piede	(3+4)-I-4(-)	-40365	203	-7571	23668	23668	23668	23668	6.3	4.4
Piede	(3+4)-I-4(+)	-40365	-291	-6740	23668	23668	23668	23668	7.2	5.4
Piede	(3+4)-VI-3(+)	-40013	-13557	-7548	23606	23606	23606	23606	1.7	1.8
Piede	(3+4)-VI-3(-)	-40013	-15866	-8659	23606	23606	23606	23606	1.4	1.4
Piede	(3+4)-II-3(-)	-39833	-14139	-8420	23574	23574	23574	23574	1.6	1.6
Piede	(3+4)-II-3(+)	-39833	-12134	-7360	23574	23574	23574	23574	2.0	2.1
Piede	(3+4)-VIII-3(-)	-39476	-14725	-7209	23511	23511	23511	23511	1.6	1.6
Piede	(3+4)-VIII-3(+)	-39476	-12655	-6442	23511	23511	23511	23511	2.0	2.0
Piede	(3+4)-IV-3(-)	-39296	-12998	-6970	23479	23479	23479	23479	1.9	1.9
Piede	(3+4)-IV-3(+)	-39296	-11232	-6254	23479	23479	23479	23479	2.3	2.5
Piede	(3+4)-II-1(-)	-37107	-15036	-5730	23090	23090	23090	23090	1.6	1.6
Piede	(3+4)-II-1(+)	-37107	-12869	-5204	23090	23090	23090	23090	2.0	2.0
Piede	(3+4)-VI-1(+)	-36928	-11445	-5016	23058	23058	23058	23058	2.3	2.4
Piede	(3+4)-VI-1(-)	-36928	-13309	-5490	23058	23058	23058	23058	1.9	1.9
Piede	(3+4)-IV-1(+)	-36570	-11966	-4098	22994	22994	22994	22994	2.3	2.3
Piede	(3+4)-IV-1(-)	-36570	-13894	-4280	22994	22994	22994	22994	1.8	1.8
Piede	(3+4)-VIII-4(+)	-36476	2441	-3830	22977	22977	22977	22977	9.7	3.9
Piede	(3+4)-VIII-4(-)	-36476	3448	-3975	22977	22977	22977	22977	8.1	3.4
Piede	(3+4)-VIII-1(-)	-36390	-12167	-4040	22962	22962	22962	22962	2.2	2.3
Piede	(3+4)-VIII-1(+)	-36390	-10543	-3910	22962	22962	22962	22962	2.8	2.9
Piede	(3+4)-IV-4(-)	-36296	5174	-3735	22945	22945	22945	22945	6.3	2.8

Zona	C.	N	My	Mz	Mry+	Mrz+	Mry-	Mrz-	CS	CSs
Piede	(3+4)-IV-4(+)	-36296	3865	-3642	22945	22945	22945	22945	7.9	3.3
Piede	(3+4)-VI-4(-)	-35938	4589	-2525	22881	22881	22881	22881	8.3	3.0
Piede	(3+4)-VI-4(+)	-35938	3344	-2724	22881	22881	22881	22881	10	3.5
Piede	(3+4)-II-4(+)	-35759	4767	-2536	22849	22849	22849	22849	8.0	2.9
Piede	(3+4)-II-4(-)	-35759	6316	-2285	22849	22849	22849	22849	6.1	2.5
Piede	(3+4)-IV-2(+)	-33570	3130	-1486	22455	22455	22455	22455	13	3.3
Piede	(3+4)-IV-2(-)	-33570	4278	-1045	22455	22455	22455	22455	11	2.9
Piede	(3+4)-VIII-2(-)	-33390	6005	-806	22423	22423	22423	22423	7.5	2.4
Piede	(3+4)-VIII-2(+)	-33390	4554	-1298	22423	22423	22423	22423	9.7	2.8
Piede	(3+4)-II-2(+)	-33033	4033	-380	22358	22358	22358	22358	12	2.9
Piede	(3+4)-II-2(-)	-33033	5420	405	22358	22358	22358	22358	8.8	2.5
Piede	(3+4)-VI-2(+)	-32853	5456	-192	22325	22325	22325	22325	8.9	2.5
Piede	(3+4)-VI-2(-)	-32853	7146	644	22325	22325	22325	22325	5.9	2.1
Piede	(3+4)-I-1(-)	-32501	-8922	-444	22262	22262	22262	22262	4.0	3.2
Piede	(3+4)-I-1(+)	-32501	-7810	-1000	22262	22262	22262	22262	4.9	4.0
Piede	(3+4)-III-1(-)	-32340	-8580	-9	22233	22233	22233	22233	4.3	3.3
Piede	(3+4)-III-1(+)	-32340	-7539	-668	22233	22233	22233	22233	5.3	4.1
Piede	(3+4)-V-1(-)	-31901	-3166	354	22153	22153	22153	22153	15	5.2
Piede	(3+4)-V-1(+)	-31901	-3065	-373	22153	22153	22153	22153	15	5.9
Piede	(3+4)-VII-1(-)	-31740	-2824	789	22124	22124	22124	22124	15	4.7
Piede	(3+4)-VII-1(+)	-31740	-2794	-41	22124	22124	22124	22124	16	5.5
Piede	(3+4)-III-2(+)	-31440	-3010	115	22069	22069	22069	22069	16	5.3
Piede	(3+4)-III-2(-)	-31440	-3128	961	22069	22069	22069	22069	14	4.5
Piede	(3+4)-I-2(-)	-31278	-2786	1396	22040	22040	22040	22040	14	4.2
Piede	(3+4)-I-2(+)	-31278	-2740	447	22040	22040	22040	22040	16	4.9
Piede	(3+4)-VII-2(-)	-30840	2628	1760	21960	21960	21960	21960	14	2.9
Piede	(3+4)-VII-2(+)	-30840	1735	742	21960	21960	21960	21960	19	3.3
Piede	(3+4)-V-2(+)	-30679	2005	1074	21931	21931	21931	21931	17	3.2
Piede	(3+4)-V-2(-)	-30679	2971	2195	21931	21931	21931	21931	12	2.7
Testa	2(+)	-52156	-1043	-2971	25553	25553	25553	25553	11	--
Testa	2(-)	-52156	-1080	-3183	25553	25553	25553	25553	11	--
Testa	1(-)	-43390	122	-2836	24199	24199	24199	24199	13	--
Testa	1(+)	-43390	868	-2674	24199	24199	24199	24199	13	--
Testa	(3+4)-V-3(-)	-40947	8926	7966	23771	23771	23771	23771	2.6	1.9
Testa	(3+4)-V-3(+)	-40947	10511	9363	23771	23771	23771	23771	2.0	1.6
Testa	(3+4)-VII-3(-)	-40786	8333	7057	23742	23742	23742	23742	3.0	2.1
Testa	(3+4)-VII-3(+)	-40786	9845	8351	23742	23742	23742	23742	2.3	1.8
Testa	(3+4)-I-3(-)	-40347	1461	6534	23665	23665	23665	23665	6.7	3.0
Testa	(3+4)-I-3(+)	-40347	2031	7759	23665	23665	23665	23665	5.2	2.6
Testa	(3+4)-III-3(-)	-40186	868	5625	23636	23636	23636	23636	8.4	3.5
Testa	(3+4)-III-3(+)	-40186	1366	6747	23636	23636	23636	23636	6.5	3.0
Testa	(3+4)-VII-4(+)	-39886	2370	6699	23583	23583	23583	23583	5.9	2.9
Testa	(3+4)-VII-4(-)	-39886	1781	5593	23583	23583	23583	23583	7.7	3.3
Testa	(3+4)-V-4(-)	-39725	1187	4684	23555	23555	23555	23555	9.7	3.9
Testa	(3+4)-V-4(+)	-39725	1705	5687	23555	23555	23555	23555	7.6	3.3
Testa	(3+4)-III-4(-)	-39286	-5685	4161	23477	23477	23477	23477	5.6	3.1
Testa	(3+4)-III-4(+)	-39286	-6109	5096	23477	23477	23477	23477	4.7	2.7
Testa	(3+4)-I-4(-)	-39125	-6278	3252	23449	23449	23449	23449	5.7	3.1
Testa	(3+4)-I-4(+)	-39125	-6774	4084	23449	23449	23449	23449	4.8	2.8
Testa	(3+4)-VI-3(+)	-38773	16489	6927	23386	23386	23386	23386	1.4	1.3
Testa	(3+4)-VI-3(-)	-38773	14180	5815	23386	23386	23386	23386	1.7	1.5
Testa	(3+4)-II-3(-)	-38593	11940	5385	23354	23354	23354	23354	2.2	1.7
Testa	(3+4)-II-3(+)	-38593	13945	6446	23354	23354	23354	23354	1.7	1.5
Testa	(3+4)-VIII-3(-)	-38236	12202	2786	23291	23291	23291	23291	2.4	1.8
Testa	(3+4)-VIII-3(+)	-38236	14272	3553	23291	23291	23291	23291	1.9	1.5
Testa	(3+4)-IV-3(-)	-38056	9962	2356	23259	23259	23259	23259	3.4	2.2
Testa	(3+4)-IV-3(+)	-38056	11728	3072	23259	23259	23259	23259	2.5	1.8
Testa	(3+4)-II-1(-)	-35867	13184	1118	22868	22868	22868	22868	2.2	1.7
Testa	(3+4)-II-1(+)	-35867	15352	1645	22868	22868	22868	22868	1.7	1.4
Testa	(3+4)-VI-1(+)	-35687	12808	1164	22836	22836	22836	22836	2.3	1.7
Testa	(3+4)-VI-1(-)	-35687	10944	689	22836	22836	22836	22836	3.0	2.0
Testa	(3+4)-IV-1(+)	-35330	13134	-1729	22772	22772	22772	22772	2.1	1.7
Testa	(3+4)-IV-1(-)	-35330	11206	-1911	22772	22772	22772	22772	2.7	2.0
Testa	(3+4)-VIII-4(+)	-35236	-10645	-1951	22755	22755	22755	22755	2.9	2.1
Testa	(3+4)-VIII-4(-)	-35236	-9639	-2096	22755	22755	22755	22755	3.4	2.3
Testa	(3+4)-VIII-1(-)	-35150	8966	-2340	22740	22740	22740	22740	3.8	2.5

Zona	C.	N	My	Mz	Mry+	Mrz+	Mry-	Mrz-	CS	CSs
Testa	(3+4)-VIII-1(+)	-35150	10591	-2210	22740	22740	22740	22740	2.9	2.1
Testa	(3+4)-IV-4(-)	-35056	-11878	-2525	22723	22723	22723	22723	2.4	1.9
Testa	(3+4)-IV-4(+)	-35056	-13189	-2432	22723	22723	22723	22723	2.1	1.7
Testa	(3+4)-VI-4(-)	-34698	-11617	-5125	22658	22658	22658	22658	2.2	1.8
Testa	(3+4)-VI-4(+)	-34698	-12862	-5324	22658	22658	22658	22658	1.9	1.6
Testa	(3+4)-II-4(+)	-34518	-15406	-5805	22626	22626	22626	22626	1.5	1.3
Testa	(3+4)-II-4(-)	-34518	-13856	-5554	22626	22626	22626	22626	1.7	1.5
Testa	(3+4)-IV-2(+)	-32330	-11782	-7233	22231	22231	22231	22231	1.9	1.6
Testa	(3+4)-IV-2(-)	-32330	-10635	-6792	22231	22231	22231	22231	2.1	1.8
Testa	(3+4)-VIII-2(-)	-32150	-12875	-7222	22198	22198	22198	22198	1.7	1.5
Testa	(3+4)-VIII-2(+)	-32150	-14326	-7714	22198	22198	22198	22198	1.5	1.3
Testa	(3+4)-II-2(+)	-31792	-14000	-10606	22133	22133	22133	22133	1.3	1.3
Testa	(3+4)-II-2(-)	-31792	-12613	-9821	22133	22133	22133	22133	1.5	1.4
Testa	(3+4)-VI-2(+)	-31613	-16543	-11087	22100	22100	22100	22100	1.1	1.1
Testa	(3+4)-VI-2(-)	-31613	-14853	-10250	22100	22100	22100	22100	1.3	1.2
Testa	(3+4)-I-1(-)	-31261	5605	-7688	22037	22037	22037	22037	3.2	2.5
Testa	(3+4)-I-1(+)	-31261	6720	-8244	22037	22037	22037	22037	2.7	2.2
Testa	(3+4)-III-1(-)	-31100	5012	-8597	22007	22007	22007	22007	3.0	2.3
Testa	(3+4)-III-1(+)	-31100	6054	-9256	22007	22007	22007	22007	2.6	2.1
Testa	(3+4)-V-1(-)	-30661	-1860	-9120	21927	21927	21927	21927	3.4	2.5
Testa	(3+4)-V-1(+)	-30661	-1759	-9848	21927	21927	21927	21927	3.0	2.3
Testa	(3+4)-VII-1(-)	-30500	-2454	-10029	21898	21898	21898	21898	2.9	2.2
Testa	(3+4)-VII-1(+)	-30500	-2425	-10860	21898	21898	21898	21898	2.5	2.0
Testa	(3+4)-III-2(+)	-30200	-1420	-10908	21843	21843	21843	21843	2.6	2.1
Testa	(3+4)-III-2(-)	-30200	-1540	-10061	21843	21843	21843	21843	3.0	2.3
Testa	(3+4)-I-2(-)	-30038	-2134	-10970	21814	21814	21814	21814	2.5	2.0
Testa	(3+4)-I-2(+)	-30038	-2086	-11920	21814	21814	21814	21814	2.2	1.9
Testa	(3+4)-VII-2(-)	-29600	-9006	-11493	21733	21733	21733	21733	1.7	1.5
Testa	(3+4)-VII-2(+)	-29600	-9900	-12511	21733	21733	21733	21733	1.5	1.4
Testa	(3+4)-V-2(+)	-29439	-10565	-13523	21704	21704	21704	21704	1.3	1.3
Testa	(3+4)-V-2(-)	-29439	-9599	-12402	21704	21704	21704	21704	1.5	1.4

Zona	C.	N	MyCal	ΔMy	MzCal	ΔMz	Mry+	Mry-	Mrz+	Mrz-
		kg	kg*m	kg*m	kg*m	kg*m	kg*m	kg*m	kg*m	kg*m
Piede	2(+)	-53768	-6506	460	-5946	212	25782	25782	25782	25782
Piede	2(-)	-53768	-6506	0	-5946	0	25782	25782	25782	25782
Piede	1(-)	-45002	-5380	0	-4935	0	24480	24480	24480	24480
Piede	1(+)	-45002	-5380	391	-4935	161	24480	24480	24480	24480
Piede	(3+4)-V-3(-)	-42187	-11690	0	-10210	0	23988	23988	23988	23988
Piede	(3+4)-V-3(+)	-42187	-11690	1584	-10210	1396	23988	23988	23988	23988
Piede	(3+4)-VII-3(-)	-42026	-11348	0	-9775	0	23960	23960	23960	23960
Piede	(3+4)-VII-3(+)	-42026	-11348	1512	-9775	1292	23960	23960	23960	23960
Piede	(3+4)-I-3(-)	-41588	-5934	0	-9411	0	23883	23883	23883	23883
Piede	(3+4)-I-3(+)	-41588	-5934	572	-9411	1224	23883	23883	23883	23883
Piede	(3+4)-III-3(-)	-41426	-5592	0	-8976	0	23855	23855	23855	23855
Piede	(3+4)-III-3(+)	-41426	-5592	501	-8976	1121	23855	23855	23855	23855
Piede	(3+4)-VII-4(+)	-41126	-5896	589	-8804	1106	23802	23802	23802	23802
Piede	(3+4)-VII-4(-)	-41126	-5896	0	-8804	0	23802	23802	23802	23802
Piede	(3+4)-V-4(-)	-40965	-5554	0	-8369	0	23774	23774	23774	23774
Piede	(3+4)-V-4(+)	-40965	-5554	517	-8369	1002	23774	23774	23774	23774
Piede	(3+4)-III-4(-)	-40526	-140	0	-8006	0	23696	23696	23696	23696
Piede	(3+4)-III-4(+)	-40526	-140	-422	-8006	934	23696	23696	23696	23696
Piede	(3+4)-I-4(-)	-40365	203	0	-7571	0	23668	23668	23668	23668
Piede	(3+4)-I-4(+)	-40365	203	-494	-7571	831	23668	23668	23668	23668
Piede	(3+4)-VI-3(+)	-40013	-15866	2309	-8659	1111	23606	23606	23606	23606
Piede	(3+4)-VI-3(-)	-40013	-15866	0	-8659	0	23606	23606	23606	23606
Piede	(3+4)-II-3(-)	-39833	-14139	0	-8420	0	23574	23574	23574	23574
Piede	(3+4)-II-3(+)	-39833	-14139	2005	-8420	1060	23574	23574	23574	23574
Piede	(3+4)-VIII-3(-)	-39476	-14725	0	-7209	0	23511	23511	23511	23511
Piede	(3+4)-VIII-3(+)	-39476	-14725	2069	-7209	767	23511	23511	23511	23511
Piede	(3+4)-IV-3(-)	-39296	-12998	0	-6970	0	23479	23479	23479	23479
Piede	(3+4)-IV-3(+)	-39296	-12998	1766	-6970	716	23479	23479	23479	23479
Piede	(3+4)-II-1(-)	-37107	-15036	0	-5730	0	23090	23090	23090	23090
Piede	(3+4)-II-1(+)	-37107	-15036	2167	-5730	526	23090	23090	23090	23090

Zona	C.	N	MyCal	ΔMy	MzCal	ΔMz	Mry+	Mry-	Mrz+	Mrz-
Piede	(3+4)-VI-1(+)	-36928	-13309	1864	-5490	474	23058	23058	23058	23058
Piede	(3+4)-VI-1(-)	-36928	-13309	0	-5490	0	23058	23058	23058	23058
Piede	(3+4)-IV-1(+)	-36570	-13894	1928	-4280	182	22994	22994	22994	22994
Piede	(3+4)-IV-1(-)	-36570	-13894	0	-4280	0	22994	22994	22994	22994
Piede	(3+4)-VIII-4(+)	-36476	3448	-1006	-3975	145	22977	22977	22977	22977
Piede	(3+4)-VIII-4(-)	-36476	3448	0	-3975	0	22977	22977	22977	22977
Piede	(3+4)-VIII-1(-)	-36390	-12167	0	-4040	0	22962	22962	22962	22962
Piede	(3+4)-VIII-1(+)	-36390	-12167	1625	-4040	130	22962	22962	22962	22962
Piede	(3+4)-IV-4(-)	-36296	5174	0	-3735	0	22945	22945	22945	22945
Piede	(3+4)-IV-4(+)	-36296	5174	-1309	-3735	93	22945	22945	22945	22945
Piede	(3+4)-VI-4(-)	-35938	4589	0	-2525	0	22881	22881	22881	22881
Piede	(3+4)-VI-4(+)	-35938	4589	-1245	-2525	-199	22881	22881	22881	22881
Piede	(3+4)-II-4(+)	-35759	6316	-1549	-2285	-251	22849	22849	22849	22849
Piede	(3+4)-II-4(-)	-35759	6316	0	-2285	0	22849	22849	22849	22849
Piede	(3+4)-IV-2(+)	-33570	4278	-1148	-1045	-440	22455	22455	22455	22455
Piede	(3+4)-IV-2(-)	-33570	4278	0	-1045	0	22455	22455	22455	22455
Piede	(3+4)-VIII-2(-)	-33390	6005	0	-806	0	22423	22423	22423	22423
Piede	(3+4)-VIII-2(+)	-33390	6005	-1451	-806	-492	22423	22423	22423	22423
Piede	(3+4)-II-2(+)	-33033	5420	-1387	405	-785	22358	22358	22358	22358
Piede	(3+4)-II-2(-)	-33033	5420	0	405	0	22358	22358	22358	22358
Piede	(3+4)-VI-2(+)	-32853	7146	-1690	644	-836	22325	22325	22325	22325
Piede	(3+4)-VI-2(-)	-32853	7146	0	644	0	22325	22325	22325	22325
Piede	(3+4)-I-1(-)	-32501	-8922	0	-444	0	22262	22262	22262	22262
Piede	(3+4)-I-1(+)	-32501	-8922	1112	-444	-556	22262	22262	22262	22262
Piede	(3+4)-III-1(-)	-32340	-8580	0	-9	0	22233	22233	22233	22233
Piede	(3+4)-III-1(+)	-32340	-8580	1040	-9	-659	22233	22233	22233	22233
Piede	(3+4)-V-1(-)	-31901	-3166	0	354	0	22153	22153	22153	22153
Piede	(3+4)-V-1(+)	-31901	-3166	101	354	-727	22153	22153	22153	22153
Piede	(3+4)-VII-1(-)	-31740	-2824	0	789	0	22124	22124	22124	22124
Piede	(3+4)-VII-1(+)	-31740	-2824	29	789	-830	22124	22124	22124	22124
Piede	(3+4)-III-2(+)	-31440	-3128	118	961	-845	22069	22069	22069	22069
Piede	(3+4)-III-2(-)	-31440	-3128	0	961	0	22069	22069	22069	22069
Piede	(3+4)-I-2(-)	-31278	-2786	0	1396	0	22040	22040	22040	22040
Piede	(3+4)-I-2(+)	-31278	-2786	46	1396	-949	22040	22040	22040	22040
Piede	(3+4)-VII-2(-)	-30840	2628	0	1760	0	21960	21960	21960	21960
Piede	(3+4)-VII-2(+)	-30840	2628	-893	1760	-1017	21960	21960	21960	21960
Piede	(3+4)-V-2(+)	-30679	2971	-965	2195	-1120	21931	21931	21931	21931
Piede	(3+4)-V-2(-)	-30679	2971	0	2195	0	21931	21931	21931	21931
Testa	2(+)	-52156	-1043	0	-2971	0	25553	25553	25553	25553
Testa	2(-)	-52156	-1043	-37	-2971	-212	25553	25553	25553	25553
Testa	1(-)	-43390	868	-746	-2674	-161	24199	24199	24199	24199
Testa	1(+)	-43390	868	0	-2674	0	24199	24199	24199	24199
Testa	(3+4)-V-3(-)	-40947	10511	-1584	9363	-1397	23771	23771	23771	23771
Testa	(3+4)-V-3(+)	-40947	10511	0	9363	0	23771	23771	23771	23771
Testa	(3+4)-VII-3(-)	-40786	9845	-1512	8351	-1293	23742	23742	23742	23742
Testa	(3+4)-VII-3(+)	-40786	9845	0	8351	0	23742	23742	23742	23742
Testa	(3+4)-I-3(-)	-40347	2031	-570	7759	-1225	23665	23665	23665	23665
Testa	(3+4)-I-3(+)	-40347	2031	0	7759	0	23665	23665	23665	23665
Testa	(3+4)-III-3(-)	-40186	1366	-499	6747	-1122	23636	23636	23636	23636
Testa	(3+4)-III-3(+)	-40186	1366	0	6747	0	23636	23636	23636	23636
Testa	(3+4)-VII-4(+)	-39886	2370	0	6699	0	23583	23583	23583	23583
Testa	(3+4)-VII-4(-)	-39886	2370	-590	6699	-1106	23583	23583	23583	23583
Testa	(3+4)-V-4(-)	-39725	1705	-518	5687	-1003	23555	23555	23555	23555
Testa	(3+4)-V-4(+)	-39725	1705	0	5687	0	23555	23555	23555	23555
Testa	(3+4)-III-4(-)	-39286	-6109	424	5096	-935	23477	23477	23477	23477
Testa	(3+4)-III-4(+)	-39286	-6109	0	5096	0	23477	23477	23477	23477
Testa	(3+4)-I-4(-)	-39125	-6774	496	4084	-831	23449	23449	23449	23449
Testa	(3+4)-I-4(+)	-39125	-6774	0	4084	0	23449	23449	23449	23449
Testa	(3+4)-VI-3(+)	-38773	16489	0	6927	0	23386	23386	23386	23386
Testa	(3+4)-VI-3(-)	-38773	16489	-2309	6927	-1112	23386	23386	23386	23386
Testa	(3+4)-II-3(-)	-38593	13945	-2005	6446	-1061	23354	23354	23354	23354
Testa	(3+4)-II-3(+)	-38593	13945	0	6446	0	23354	23354	23354	23354
Testa	(3+4)-VIII-3(-)	-38236	14272	-2070	3553	-768	23291	23291	23291	23291
Testa	(3+4)-VIII-3(+)	-38236	14272	0	3553	0	23291	23291	23291	23291
Testa	(3+4)-IV-3(-)	-38056	11728	-1765	3072	-716	23259	23259	23259	23259

Zona	C.	N	MyCal	ΔMy	MzCal	ΔMz	Mry+	Mry-	Mrz+	Mrz-
Testa	(3+4)-IV-3(+)	-38056	11728	0	3072	0	23259	23259	23259	23259
Testa	(3+4)-II-1(-)	-35867	15352	-2168	1645	-526	22868	22868	22868	22868
Testa	(3+4)-II-1(+)	-35867	15352	0	1645	0	22868	22868	22868	22868
Testa	(3+4)-VI-1(+)	-35687	12808	0	1164	0	22836	22836	22836	22836
Testa	(3+4)-VI-1(-)	-35687	12808	-1864	1164	-475	22836	22836	22836	22836
Testa	(3+4)-IV-1(+)	-35330	13134	0	-1729	0	22772	22772	22772	22772
Testa	(3+4)-IV-1(-)	-35330	13134	-1929	-1729	-182	22772	22772	22772	22772
Testa	(3+4)-VIII-4(+)	-35236	-10645	0	-1951	0	22755	22755	22755	22755
Testa	(3+4)-VIII-4(-)	-35236	-10645	1006	-1951	-145	22755	22755	22755	22755
Testa	(3+4)-VIII-1(-)	-35150	10591	-1625	-2210	-130	22740	22740	22740	22740
Testa	(3+4)-VIII-1(+)	-35150	10591	0	-2210	0	22740	22740	22740	22740
Testa	(3+4)-IV-4(-)	-35056	-13189	1310	-2432	-93	22723	22723	22723	22723
Testa	(3+4)-IV-4(+)	-35056	-13189	0	-2432	0	22723	22723	22723	22723
Testa	(3+4)-VI-4(-)	-34698	-12862	1245	-5324	200	22658	22658	22658	22658
Testa	(3+4)-VI-4(+)	-34698	-12862	0	-5324	0	22658	22658	22658	22658
Testa	(3+4)-II-4(+)	-34518	-15406	0	-5805	0	22626	22626	22626	22626
Testa	(3+4)-II-4(-)	-34518	-15406	1550	-5805	251	22626	22626	22626	22626
Testa	(3+4)-IV-2(+)	-32330	-11782	0	-7233	0	22231	22231	22231	22231
Testa	(3+4)-IV-2(-)	-32330	-11782	1147	-7233	441	22231	22231	22231	22231
Testa	(3+4)-VIII-2(-)	-32150	-14326	1451	-7714	493	22198	22198	22198	22198
Testa	(3+4)-VIII-2(+)	-32150	-14326	0	-7714	0	22198	22198	22198	22198
Testa	(3+4)-II-2(+)	-31792	-14000	0	-10606	0	22133	22133	22133	22133
Testa	(3+4)-II-2(-)	-31792	-14000	1386	-10606	785	22133	22133	22133	22133
Testa	(3+4)-VI-2(+)	-31613	-16543	0	-11087	0	22100	22100	22100	22100
Testa	(3+4)-VI-2(-)	-31613	-16543	1690	-11087	837	22100	22100	22100	22100
Testa	(3+4)-I-1(-)	-31261	6720	-1114	-8244	556	22037	22037	22037	22037
Testa	(3+4)-I-1(+)	-31261	6720	0	-8244	0	22037	22037	22037	22037
Testa	(3+4)-III-1(-)	-31100	6054	-1043	-9256	660	22007	22007	22007	22007
Testa	(3+4)-III-1(+)	-31100	6054	0	-9256	0	22007	22007	22007	22007
Testa	(3+4)-V-1(-)	-30661	-1759	-101	-9848	728	21927	21927	21927	21927
Testa	(3+4)-V-1(+)	-30661	-1759	0	-9848	0	21927	21927	21927	21927
Testa	(3+4)-VII-1(-)	-30500	-2425	-29	-10860	831	21898	21898	21898	21898
Testa	(3+4)-VII-1(+)	-30500	-2425	0	-10860	0	21898	21898	21898	21898
Testa	(3+4)-III-2(+)	-30200	-1420	0	-10908	0	21843	21843	21843	21843
Testa	(3+4)-III-2(-)	-30200	-1420	-120	-10908	846	21843	21843	21843	21843
Testa	(3+4)-I-2(-)	-30038	-2086	-48	-11920	950	21814	21814	21814	21814
Testa	(3+4)-I-2(+)	-30038	-2086	0	-11920	0	21814	21814	21814	21814
Testa	(3+4)-VII-2(-)	-29600	-9900	894	-12511	1018	21733	21733	21733	21733
Testa	(3+4)-VII-2(+)	-29600	-9900	0	-12511	0	21733	21733	21733	21733
Testa	(3+4)-V-2(+)	-29439	-10565	0	-13523	0	21704	21704	21704	21704
Testa	(3+4)-V-2(-)	-29439	-10565	966	-13523	1121	21704	21704	21704	21704

Verifica a taglio

Dir	C.	MrSup	MrInf	T	VRd,f	Vrdns	Vrcd	Vrsd	Vrd	Ast/m	cot(θ)	Cs	CSs
		kg*m	kg*m	kg	kg	kg	kg	kg	kg	cmq/m			
Y	(3+4)-V-3	--	--	17550	0	--	33563	56511	33563	15.08	2.500	1.9	2.0
Z	(3+4)-VI-3	--	--	28753	0	--	33246	56511	33246	15.08	2.500	1.2	1.2

Pilastro : 6071 [235 , 335]

Sez. R rinf.: By= 19.0 cm, Bz=19.0 cm, s. inf.=15.0 cm, s. sup.=15.0 cm, s.lat.=15.0 cm, h lat.=19.0 cm L=360.0 cm
Ln=360.0 cm

Criterio : CLS_Pilastri-Exist - Verifica a presso-flessione deviata:rcm=200 [kg/cmq],fym=4190 [kg/cmq], FC=1.20
qd=2, qf=1.5 :Verificato

Piede	AfSpigolo = 3.14	Afy = 2.01	Afz = 2.01
Testa	AfSpigolo = 3.14	Afy = 2.01	Afz = 2.01

$v_{max}=N/(fcd*A)=0.045 \leq 0.65$ [Comb. (3+4)-V-4(+)]

Zona	C.	N	My	Mz	Mry+	Mrz+	Mry-	Mrz-	CS	CSs
		kg	kg*m	kg*m	kg*m	kg*m	kg*m	kg*m		
Piede	2(+)	-22231	1370	-2301	20368	20368	20368	20368	16	--
Piede	2(-)	-22231	1452	-2398	20368	20368	20368	20368	16	--
Piede	1(-)	-21958	1177	-2287	20317	20317	20317	20317	17	--
Piede	1(+)	-21958	1105	-2193	20317	20317	20317	20317	18	--

Zona	C.	N	My	Mz	Mry+	Mrz+	Mry-	Mrz-	CS	CSs
Piede	(3+4)-V-4(+)	-18495	-418	-7286	19664	19664	19664	19664	3.8	3.3
Piede	(3+4)-V-4(-)	-18495	-436	-7691	19664	19664	19664	19664	3.5	3.1
Piede	(3+4)-VII-4(-)	-18452	59	-6986	19655	19655	19655	19655	4.1	3.6
Piede	(3+4)-VII-4(+)	-18452	46	-6709	19655	19655	19655	19655	4.4	3.8
Piede	(3+4)-VI-4(+)	-18329	5676	-4358	19632	19632	19632	19632	3.8	3.5
Piede	(3+4)-VI-4(-)	-18329	6045	-4586	19632	19632	19632	19632	3.5	3.2
Piede	(3+4)-II-4(+)	-18249	6087	-4231	19617	19617	19617	19617	3.6	3.3
Piede	(3+4)-II-4(-)	-18249	6483	-4449	19617	19617	19617	19617	3.3	3.0
Piede	(3+4)-I-4(-)	-18228	1023	-7235	19613	19613	19613	19613	3.7	3.4
Piede	(3+4)-I-4(+)	-18228	951	-6862	19613	19613	19613	19613	4.0	3.7
Piede	(3+4)-VIII-4(-)	-18186	7675	-2037	19605	19605	19605	19605	3.2	2.8
Piede	(3+4)-VIII-4(+)	-18186	7223	-2434	19605	19605	19605	19605	3.4	3.0
Piede	(3+4)-III-4(+)	-18185	1415	-6285	19605	19605	19605	19605	4.4	4.2
Piede	(3+4)-III-4(-)	-18185	1513	-6530	19605	19605	19605	19605	4.2	3.9
Piede	(3+4)-IV-4(-)	-18106	8113	-1891	19590	19590	19590	19590	3.0	2.7
Piede	(3+4)-IV-4(+)	-18106	7634	-2307	19590	19590	19590	19590	3.2	2.8
Piede	(3+4)-VII-3(-)	-17505	-4569	-7735	19476	19476	19476	19476	2.7	2.4
Piede	(3+4)-VII-3(+)	-17505	-4303	-7238	19476	19476	19476	19476	2.9	2.6
Piede	(3+4)-V-3(-)	-17462	-4080	-7030	19467	19467	19467	19467	3.0	2.7
Piede	(3+4)-V-3(+)	-17462	-3839	-6661	19467	19467	19467	19467	3.3	2.9
Piede	(3+4)-III-3(-)	-17239	-3110	-7279	19425	19425	19425	19425	3.1	2.8
Piede	(3+4)-III-3(+)	-17239	-2934	-6814	19425	19425	19425	19425	3.4	3.0
Piede	(3+4)-II-2(+)	-17234	7067	-1351	19424	19424	19424	19424	3.7	3.1
Piede	(3+4)-II-2(-)	-17234	7518	-1449	19424	19424	19424	19424	3.3	2.9
Piede	(3+4)-I-3(-)	-17196	-2620	-6574	19417	19417	19417	19417	3.7	3.2
Piede	(3+4)-I-3(+)	-17196	-2470	-6237	19417	19417	19417	19417	4.0	3.4
Piede	(3+4)-VI-2(-)	-17154	7956	-1302	19409	19409	19409	19409	3.1	2.7
Piede	(3+4)-VI-2(+)	-17154	7478	-1224	19409	19409	19409	19409	3.4	2.9
Piede	(3+4)-IV-2(+)	-17091	8614	574	19397	19397	19397	19397	2.9	2.4
Piede	(3+4)-IV-2(-)	-17091	9149	951	19397	19397	19397	19397	2.6	2.2
Piede	(3+4)-VIII-2(+)	-17011	9024	701	19381	19381	19381	19381	2.7	2.2
Piede	(3+4)-VIII-2(-)	-17011	9587	1087	19381	19381	19381	19381	2.4	2.1
Piede	(3+4)-VIII-3(+)	-15030	-7276	-4199	19002	19002	19002	19002	2.8	2.2
Piede	(3+4)-VIII-3(-)	-15030	-7732	-4732	19002	19002	19002	19002	2.5	2.1
Piede	(3+4)-IV-3(-)	-14950	-7294	-4595	18987	18987	18987	18987	2.7	2.2
Piede	(3+4)-IV-3(+)	-14950	-6866	-4072	18987	18987	18987	18987	2.9	2.3
Piede	(3+4)-VI-3(+)	-14887	-5730	-2274	18975	18975	18975	18975	4.2	2.9
Piede	(3+4)-VI-3(-)	-14887	-6101	-2382	18975	18975	18975	18975	3.8	2.7
Piede	(3+4)-I-2(+)	-14846	4218	2739	18967	18967	18967	18967	5.8	3.5
Piede	(3+4)-I-2(-)	-14846	4475	2929	18967	18967	18967	18967	5.3	3.3
Piede	(3+4)-II-3(-)	-14807	-5663	-2245	18960	18960	18960	18960	4.3	2.9
Piede	(3+4)-II-3(+)	-14807	-5319	-2147	18960	18960	18960	18960	4.7	3.1
Piede	(3+4)-III-2(-)	-14803	4965	3634	18959	18959	18959	18959	4.3	2.9
Piede	(3+4)-III-2(+)	-14803	4682	3316	18959	18959	18959	18959	4.8	3.1
Piede	(3+4)-V-2(+)	-14579	5587	3163	18916	18916	18916	18916	4.0	2.9
Piede	(3+4)-V-2(-)	-14579	5935	3385	18916	18916	18916	18916	3.6	2.7
Piede	(3+4)-VII-2(-)	-14536	6424	4090	18908	18908	18908	18908	3.1	2.4
Piede	(3+4)-VII-2(+)	-14536	6051	3740	18908	18908	18908	18908	3.4	2.6
Piede	(3+4)-IV-1(-)	-13936	-6258	-1546	18792	18792	18792	18792	3.8	2.6
Piede	(3+4)-IV-1(+)	-13936	-5886	-1191	18792	18792	18792	18792	4.3	2.8
Piede	(3+4)-III-1(+)	-13856	333	2787	18777	18777	18777	18777	16	4.2
Piede	(3+4)-III-1(-)	-13856	342	2885	18777	18777	18777	18777	15	4.1
Piede	(3+4)-VIII-1(+)	-13856	-5475	-1064	18777	18777	18777	18777	4.8	2.9
Piede	(3+4)-VIII-1(-)	-13856	-5820	-1409	18777	18777	18777	18777	4.3	2.8
Piede	(3+4)-I-1(-)	-13813	832	3590	18768	18768	18768	18768	9.5	3.6
Piede	(3+4)-I-1(+)	-13813	797	3364	18768	18768	18768	18768	11	3.7
Piede	(3+4)-II-1(+)	-13792	-4339	733	18764	18764	18764	18764	7.1	3.3
Piede	(3+4)-II-1(-)	-13792	-4628	837	18764	18764	18764	18764	6.3	3.2
Piede	(3+4)-VI-1(-)	-13712	-4190	941	18749	18749	18749	18749	7.3	3.3
Piede	(3+4)-VI-1(+)	-13712	-3928	860	18749	18749	18749	18749	8.1	3.5
Piede	(3+4)-VII-1(+)	-13589	1701	3211	18725	18725	18725	18725	9.2	3.7
Piede	(3+4)-VII-1(-)	-13589	1802	3341	18725	18725	18725	18725	8.6	3.6
Piede	(3+4)-V-1(-)	-13546	2291	4046	18717	18717	18717	18717	6.2	3.2
Piede	(3+4)-V-1(+)	-13546	2166	3788	18717	18717	18717	18717	6.9	3.3
Testa	2(+)	-18228	-1385	993	19613	19613	19613	19613	25	--
Testa	2(-)	-18228	-1304	896	19613	19613	19613	19613	26	--

Zona	C.	N	My	Mz	Mry+	Mrz+	Mry-	Mrz-	CS	CSs
Testa	1(-)	-17956	-1254	905	19561	19561	19561	19561	27	--
Testa	1(+)	-17956	-1326	999	19561	19561	19561	19561	25	--
Testa	(3+4)-V-4(+)	-15416	262	5662	19076	19076	19076	19076	5.1	3.9
Testa	(3+4)-V-4(-)	-15416	243	5295	19076	19076	19076	19076	5.7	4.2
Testa	(3+4)-VII-4(-)	-15373	-107	5404	19068	19068	19068	19068	5.6	4.2
Testa	(3+4)-VII-4(+)	-15373	-113	5772	19068	19068	19068	19068	5.0	3.8
Testa	(3+4)-VI-4(+)	-15250	-6789	826	19045	19045	19045	19045	3.8	3.3
Testa	(3+4)-VI-4(-)	-15250	-6420	724	19045	19045	19045	19045	4.1	3.5
Testa	(3+4)-II-4(+)	-15170	-7306	629	19029	19029	19029	19029	3.4	3.0
Testa	(3+4)-II-4(-)	-15170	-6910	537	19029	19029	19029	19029	3.7	3.2
Testa	(3+4)-I-4(-)	-15150	-1388	4671	19025	19025	19025	19025	6.2	4.9
Testa	(3+4)-I-4(+)	-15150	-1461	5006	19025	19025	19025	19025	5.6	4.5
Testa	(3+4)-VIII-4(-)	-15107	-7588	1089	19017	19017	19017	19017	3.2	2.8
Testa	(3+4)-VIII-4(+)	-15107	-8040	1192	19017	19017	19017	19017	2.9	2.6
Testa	(3+4)-III-4(+)	-15107	-1836	5116	19017	19017	19017	19017	5.2	4.3
Testa	(3+4)-III-4(-)	-15107	-1739	4780	19017	19017	19017	19017	5.7	4.7
Testa	(3+4)-IV-4(-)	-15027	-8077	902	19002	19002	19002	19002	2.9	2.6
Testa	(3+4)-IV-4(+)	-15027	-8557	996	19002	19002	19002	19002	2.7	2.4
Testa	(3+4)-VII-3(-)	-14426	4468	6059	18886	18886	18886	18886	3.2	2.6
Testa	(3+4)-VII-3(+)	-14426	4734	6466	18886	18886	18886	18886	2.9	2.5
Testa	(3+4)-V-3(-)	-14383	4118	6169	18878	18878	18878	18878	3.2	2.7
Testa	(3+4)-V-3(+)	-14383	4359	6576	18878	18878	18878	18878	3.0	2.5
Testa	(3+4)-III-3(-)	-14160	2837	5436	18835	18835	18835	18835	4.2	3.2
Testa	(3+4)-III-3(+)	-14160	3012	5810	18835	18835	18835	18835	3.8	3.0
Testa	(3+4)-II-2(+)	-14156	-8219	-2209	18834	18834	18834	18834	2.6	2.3
Testa	(3+4)-II-2(-)	-14156	-7767	-2132	18834	18834	18834	18834	2.8	2.5
Testa	(3+4)-I-3(-)	-14117	2486	5545	18827	18827	18827	18827	4.2	3.3
Testa	(3+4)-I-3(+)	-14117	2636	5920	18827	18827	18827	18827	3.8	3.1
Testa	(3+4)-VI-2(-)	-14076	-8257	-2319	18819	18819	18819	18819	2.6	2.3
Testa	(3+4)-VI-2(+)	-14076	-8736	-2405	18819	18819	18819	18819	2.4	2.2
Testa	(3+4)-IV-2(+)	-14012	-9470	-1842	18807	18807	18807	18807	2.2	2.0
Testa	(3+4)-IV-2(-)	-14012	-8935	-1767	18807	18807	18807	18807	2.4	2.2
Testa	(3+4)-VIII-2(+)	-13932	-9987	-2039	18791	18791	18791	18791	2.1	1.9
Testa	(3+4)-VIII-2(-)	-13932	-9425	-1954	18791	18791	18791	18791	2.2	2.0
Testa	(3+4)-VIII-3(+)	-11951	8119	3505	18409	18409	18409	18409	2.4	2.0
Testa	(3+4)-VIII-3(-)	-11951	7663	3273	18409	18409	18409	18409	2.6	2.1
Testa	(3+4)-IV-3(-)	-11872	7174	3086	18393	18393	18393	18393	2.8	2.2
Testa	(3+4)-IV-3(+)	-11872	7602	3308	18393	18393	18393	18393	2.6	2.1
Testa	(3+4)-VI-3(+)	-11808	6867	3871	18381	18381	18381	18381	2.8	2.2
Testa	(3+4)-VI-3(-)	-11808	6496	3638	18381	18381	18381	18381	3.0	2.3
Testa	(3+4)-I-2(+)	-11767	-4505	-4454	18373	18373	18373	18373	3.8	2.9
Testa	(3+4)-I-2(-)	-11767	-4248	-4226	18373	18373	18373	18373	4.1	3.1
Testa	(3+4)-II-3(-)	-11728	6006	3451	18365	18365	18365	18365	3.3	2.5
Testa	(3+4)-II-3(+)	-11728	6351	3675	18365	18365	18365	18365	3.0	2.4
Testa	(3+4)-III-2(-)	-11724	-4598	-4116	18365	18365	18365	18365	3.9	3.0
Testa	(3+4)-III-2(+)	-11724	-4880	-4344	18365	18365	18365	18365	3.6	2.9
Testa	(3+4)-V-2(+)	-11500	-6227	-5109	18321	18321	18321	18321	2.7	2.3
Testa	(3+4)-V-2(-)	-11500	-5879	-4850	18321	18321	18321	18321	2.9	2.5
Testa	(3+4)-VII-2(-)	-11457	-6229	-4740	18313	18313	18313	18313	2.8	2.4
Testa	(3+4)-VII-2(+)	-11457	-6602	-5000	18313	18313	18313	18313	2.6	2.3
Testa	(3+4)-IV-1(-)	-10857	6316	417	18196	18196	18196	18196	3.7	2.5
Testa	(3+4)-IV-1(+)	-10857	6689	511	18196	18196	18196	18196	3.4	2.4
Testa	(3+4)-III-1(+)	-10777	-42	-3650	18181	18181	18181	18181	8.4	4.0
Testa	(3+4)-III-1(-)	-10777	-22	-3461	18181	18181	18181	18181	9.3	4.1
Testa	(3+4)-VIII-1(+)	-10777	6172	317	18181	18181	18181	18181	3.8	2.6
Testa	(3+4)-VIII-1(-)	-10777	5827	230	18181	18181	18181	18181	4.2	2.7
Testa	(3+4)-I-1(-)	-10734	-373	-3352	18172	18172	18172	18172	9.4	4.3
Testa	(3+4)-I-1(+)	-10734	-408	-3540	18172	18172	18172	18172	8.6	4.1
Testa	(3+4)-II-1(+)	-10713	5437	837	18168	18168	18168	18168	4.4	2.9
Testa	(3+4)-II-1(-)	-10713	5148	782	18168	18168	18168	18168	4.7	3.0
Testa	(3+4)-VI-1(-)	-10633	4659	595	18153	18153	18153	18153	5.5	3.2
Testa	(3+4)-VI-1(+)	-10633	4921	685	18153	18153	18153	18153	5.0	3.1
Testa	(3+4)-VII-1(+)	-10511	-1755	-4306	18129	18129	18129	18129	5.4	3.4
Testa	(3+4)-VII-1(-)	-10511	-1654	-4085	18129	18129	18129	18129	5.8	3.6
Testa	(3+4)-V-1(-)	-10468	-2004	-3976	18121	18121	18121	18121	5.8	3.6
Testa	(3+4)-V-1(+)	-10468	-2130	-4196	18121	18121	18121	18121	5.3	3.4

Zona	C.	N	MyCal	ΔMy	MzCal	ΔMz	Mry+	Mry-	Mrz+	Mrz-
		kg	kg*m	kg*m	kg*m	kg*m	kg*m	kg*m	kg*m	kg*m
Piede	2(+)	-22231	1452	-82	-2398	98	20368	20368	20368	20368
Piede	2(-)	-22231	1452	0	-2398	0	20368	20368	20368	20368
Piede	1(-)	-21958	1177	0	-2287	0	20317	20317	20317	20317
Piede	1(+)	-21958	1177	-72	-2287	94	20317	20317	20317	20317
Piede	(3+4)-V-4(+)	-18495	-436	19	-7691	405	19664	19664	19664	19664
Piede	(3+4)-V-4(-)	-18495	-436	0	-7691	0	19664	19664	19664	19664
Piede	(3+4)-VII-4(-)	-18452	53	6	-6986	0	19655	19655	19655	19655
Piede	(3+4)-VII-4(+)	-18452	53	-6	-6986	277	19655	19655	19655	19655
Piede	(3+4)-VI-4(+)	-18329	6045	-369	-4586	227	19632	19632	19632	19632
Piede	(3+4)-VI-4(-)	-18329	6045	0	-4586	0	19632	19632	19632	19632
Piede	(3+4)-II-4(+)	-18249	6483	-396	-4449	218	19617	19617	19617	19617
Piede	(3+4)-II-4(-)	-18249	6483	0	-4449	0	19617	19617	19617	19617
Piede	(3+4)-I-4(-)	-18228	1023	0	-7235	0	19613	19613	19613	19613
Piede	(3+4)-I-4(+)	-18228	1023	-72	-7235	373	19613	19613	19613	19613
Piede	(3+4)-VIII-4(-)	-18186	7675	0	-2236	198	19605	19605	19605	19605
Piede	(3+4)-VIII-4(+)	-18186	7675	-452	-2236	-198	19605	19605	19605	19605
Piede	(3+4)-III-4(+)	-18185	1513	-97	-6530	245	19605	19605	19605	19605
Piede	(3+4)-III-4(-)	-18185	1513	0	-6530	0	19605	19605	19605	19605
Piede	(3+4)-IV-4(-)	-18106	8113	0	-2099	208	19590	19590	19590	19590
Piede	(3+4)-IV-4(+)	-18106	8113	-479	-2099	-208	19590	19590	19590	19590
Piede	(3+4)-VII-3(-)	-17505	-4569	0	-7735	0	19476	19476	19476	19476
Piede	(3+4)-VII-3(+)	-17505	-4569	266	-7735	497	19476	19476	19476	19476
Piede	(3+4)-V-3(-)	-17462	-4080	0	-7030	0	19467	19467	19467	19467
Piede	(3+4)-V-3(+)	-17462	-4080	241	-7030	369	19467	19467	19467	19467
Piede	(3+4)-III-3(-)	-17239	-3110	0	-7279	0	19425	19425	19425	19425
Piede	(3+4)-III-3(+)	-17239	-3110	175	-7279	465	19425	19425	19425	19425
Piede	(3+4)-II-2(+)	-17234	7518	-452	-1400	49	19424	19424	19424	19424
Piede	(3+4)-II-2(-)	-17234	7518	0	-1400	-49	19424	19424	19424	19424
Piede	(3+4)-I-3(-)	-17196	-2620	0	-6574	0	19417	19417	19417	19417
Piede	(3+4)-I-3(+)	-17196	-2620	150	-6574	337	19417	19417	19417	19417
Piede	(3+4)-VI-2(-)	-17154	7956	0	-1263	-39	19409	19409	19409	19409
Piede	(3+4)-VI-2(+)	-17154	7956	-479	-1263	39	19409	19409	19409	19409
Piede	(3+4)-IV-2(+)	-17091	9149	-535	951	-377	19397	19397	19397	19397
Piede	(3+4)-IV-2(-)	-17091	9149	0	951	0	19397	19397	19397	19397
Piede	(3+4)-VIII-2(+)	-17011	9587	-562	1087	-386	19381	19381	19381	19381
Piede	(3+4)-VIII-2(-)	-17011	9587	0	1087	0	19381	19381	19381	19381
Piede	(3+4)-VIII-3(+)	-15030	-7732	455	-4732	533	19002	19002	19002	19002
Piede	(3+4)-VIII-3(-)	-15030	-7732	0	-4732	0	19002	19002	19002	19002
Piede	(3+4)-IV-3(-)	-14950	-7294	0	-4595	0	18987	18987	18987	18987
Piede	(3+4)-IV-3(+)	-14950	-7294	428	-4595	524	18987	18987	18987	18987
Piede	(3+4)-VI-3(+)	-14887	-6101	372	-2382	108	18975	18975	18975	18975
Piede	(3+4)-VI-3(-)	-14887	-6101	0	-2382	0	18975	18975	18975	18975
Piede	(3+4)-I-2(+)	-14846	4475	-257	2929	-190	18967	18967	18967	18967
Piede	(3+4)-I-2(-)	-14846	4475	0	2929	0	18967	18967	18967	18967
Piede	(3+4)-II-3(-)	-14807	-5663	0	-2245	0	18960	18960	18960	18960
Piede	(3+4)-II-3(+)	-14807	-5663	344	-2245	98	18960	18960	18960	18960
Piede	(3+4)-III-2(-)	-14803	4965	0	3634	0	18959	18959	18959	18959
Piede	(3+4)-III-2(+)	-14803	4965	-282	3634	-318	18959	18959	18959	18959
Piede	(3+4)-V-2(+)	-14579	5935	-348	3385	-222	18916	18916	18916	18916
Piede	(3+4)-V-2(-)	-14579	5935	0	3385	0	18916	18916	18916	18916
Piede	(3+4)-VII-2(-)	-14536	6424	0	4090	0	18908	18908	18908	18908
Piede	(3+4)-VII-2(+)	-14536	6424	-373	4090	-350	18908	18908	18908	18908
Piede	(3+4)-IV-1(-)	-13936	-6258	0	-1546	0	18792	18792	18792	18792
Piede	(3+4)-IV-1(+)	-13936	-6258	372	-1546	355	18792	18792	18792	18792
Piede	(3+4)-III-1(+)	-13856	342	-10	2885	-98	18777	18777	18777	18777
Piede	(3+4)-III-1(-)	-13856	342	0	2885	0	18777	18777	18777	18777
Piede	(3+4)-VIII-1(+)	-13856	-5820	345	-1409	345	18777	18777	18777	18777
Piede	(3+4)-VIII-1(-)	-13856	-5820	0	-1409	0	18777	18777	18777	18777
Piede	(3+4)-I-1(-)	-13813	832	0	3590	0	18768	18768	18768	18768
Piede	(3+4)-I-1(+)	-13813	832	-35	3590	-226	18768	18768	18768	18768
Piede	(3+4)-II-1(+)	-13792	-4628	289	804	-71	18764	18764	18764	18764
Piede	(3+4)-II-1(-)	-13792	-4628	0	804	33	18764	18764	18764	18764

Zona	C.	N	MyCal	ΔMy	MzCal	ΔMz	Mry+	Mry-	Mrz+	Mrz-
Piede	(3+4)-VI-1(-)	-13712	-4190	0	941	0	18749	18749	18749	18749
Piede	(3+4)-VI-1(+)	-13712	-4190	262	941	-80	18749	18749	18749	18749
Piede	(3+4)-VII-1(+)	-13589	1802	-101	3341	-130	18725	18725	18725	18725
Piede	(3+4)-VII-1(-)	-13589	1802	0	3341	0	18725	18725	18725	18725
Piede	(3+4)-V-1(-)	-13546	2291	0	4046	0	18717	18717	18717	18717
Piede	(3+4)-V-1(+)	-13546	2291	-126	4046	-258	18717	18717	18717	18717
Testa	2(+)	-18228	-1385	0	993	0	19613	19613	19613	19613
Testa	2(-)	-18228	-1385	82	993	-98	19613	19613	19613	19613
Testa	1(-)	-17956	-1326	72	999	-94	19561	19561	19561	19561
Testa	1(+)	-17956	-1326	0	999	0	19561	19561	19561	19561
Testa	(3+4)-V-4(+)	-15416	262	0	5662	0	19076	19076	19076	19076
Testa	(3+4)-V-4(-)	-15416	262	-19	5662	-367	19076	19076	19076	19076
Testa	(3+4)-VII-4(-)	-15373	-113	6	5772	-368	19068	19068	19068	19068
Testa	(3+4)-VII-4(+)	-15373	-113	0	5772	0	19068	19068	19068	19068
Testa	(3+4)-VI-4(+)	-15250	-6789	0	826	0	19045	19045	19045	19045
Testa	(3+4)-VI-4(-)	-15250	-6789	369	826	-102	19045	19045	19045	19045
Testa	(3+4)-II-4(+)	-15170	-7306	0	629	0	19029	19029	19029	19029
Testa	(3+4)-II-4(-)	-15170	-7306	396	629	-92	19029	19029	19029	19029
Testa	(3+4)-I-4(-)	-15150	-1461	72	5006	-335	19025	19025	19025	19025
Testa	(3+4)-I-4(+)	-15150	-1461	0	5006	0	19025	19025	19025	19025
Testa	(3+4)-VIII-4(-)	-15107	-8040	452	1192	-103	19017	19017	19017	19017
Testa	(3+4)-VIII-4(+)	-15107	-8040	0	1192	0	19017	19017	19017	19017
Testa	(3+4)-III-4(+)	-15107	-1836	0	5116	0	19017	19017	19017	19017
Testa	(3+4)-III-4(-)	-15107	-1836	97	5116	-336	19017	19017	19017	19017
Testa	(3+4)-IV-4(-)	-15027	-8557	480	996	-94	19002	19002	19002	19002
Testa	(3+4)-IV-4(+)	-15027	-8557	0	996	0	19002	19002	19002	19002
Testa	(3+4)-VII-3(-)	-14426	4734	-266	6466	-406	18886	18886	18886	18886
Testa	(3+4)-VII-3(+)	-14426	4734	0	6466	0	18886	18886	18886	18886
Testa	(3+4)-V-3(-)	-14383	4359	-241	6576	-407	18878	18878	18878	18878
Testa	(3+4)-V-3(+)	-14383	4359	0	6576	0	18878	18878	18878	18878
Testa	(3+4)-III-3(-)	-14160	3012	-175	5810	-374	18835	18835	18835	18835
Testa	(3+4)-III-3(+)	-14160	3012	0	5810	0	18835	18835	18835	18835
Testa	(3+4)-II-2(+)	-14156	-8219	0	-2209	0	18834	18834	18834	18834
Testa	(3+4)-II-2(-)	-14156	-8219	452	-2209	77	18834	18834	18834	18834
Testa	(3+4)-I-3(-)	-14117	2636	-150	5920	-375	18827	18827	18827	18827
Testa	(3+4)-I-3(+)	-14117	2636	0	5920	0	18827	18827	18827	18827
Testa	(3+4)-VI-2(-)	-14076	-8736	479	-2405	86	18819	18819	18819	18819
Testa	(3+4)-VI-2(+)	-14076	-8736	0	-2405	0	18819	18819	18819	18819
Testa	(3+4)-IV-2(+)	-14012	-9470	0	-1842	0	18807	18807	18807	18807
Testa	(3+4)-IV-2(-)	-14012	-9470	535	-1842	75	18807	18807	18807	18807
Testa	(3+4)-VIII-2(+)	-13932	-9987	0	-2039	0	18791	18791	18791	18791
Testa	(3+4)-VIII-2(-)	-13932	-9987	562	-2039	85	18791	18791	18791	18791
Testa	(3+4)-VIII-3(+)	-11951	8119	0	3505	0	18409	18409	18409	18409
Testa	(3+4)-VIII-3(-)	-11951	8119	-455	3505	-232	18409	18409	18409	18409
Testa	(3+4)-IV-3(-)	-11872	7602	-428	3308	-222	18393	18393	18393	18393
Testa	(3+4)-IV-3(+)	-11872	7602	0	3308	0	18393	18393	18393	18393
Testa	(3+4)-VI-3(+)	-11808	6867	0	3871	0	18381	18381	18381	18381
Testa	(3+4)-VI-3(-)	-11808	6867	-372	3871	-233	18381	18381	18381	18381
Testa	(3+4)-I-2(+)	-11767	-4505	0	-4454	0	18373	18373	18373	18373
Testa	(3+4)-I-2(-)	-11767	-4505	257	-4454	228	18373	18373	18373	18373
Testa	(3+4)-II-3(-)	-11728	6351	-345	3675	-224	18365	18365	18365	18365
Testa	(3+4)-II-3(+)	-11728	6351	0	3675	0	18365	18365	18365	18365
Testa	(3+4)-III-2(-)	-11724	-4880	282	-4344	227	18365	18365	18365	18365
Testa	(3+4)-III-2(+)	-11724	-4880	0	-4344	0	18365	18365	18365	18365
Testa	(3+4)-V-2(+)	-11500	-6227	0	-5109	0	18321	18321	18321	18321
Testa	(3+4)-V-2(-)	-11500	-6227	348	-5109	260	18321	18321	18321	18321
Testa	(3+4)-VII-2(-)	-11457	-6602	373	-5000	259	18313	18313	18313	18313
Testa	(3+4)-VII-2(+)	-11457	-6602	0	-5000	0	18313	18313	18313	18313
Testa	(3+4)-IV-1(-)	-10857	6689	-373	470	-53	18196	18196	18196	18196
Testa	(3+4)-IV-1(+)	-10857	6689	0	470	40	18196	18196	18196	18196
Testa	(3+4)-III-1(+)	-10777	-32	-10	-3650	0	18181	18181	18181	18181
Testa	(3+4)-III-1(-)	-10777	-32	10	-3650	189	18181	18181	18181	18181
Testa	(3+4)-VIII-1(+)	-10777	6172	0	274	44	18181	18181	18181	18181
Testa	(3+4)-VIII-1(-)	-10777	6172	-345	274	-44	18181	18181	18181	18181
Testa	(3+4)-I-1(-)	-10734	-408	35	-3540	188	18172	18172	18172	18172

Zona	C.	N	MyCal	ΔMy	MzCal	ΔMz	Mry+	Mry-	Mrz+	Mrz-
Testa	(3+4)-I-1(+)	-10734	-408	0	-3540	0	18172	18172	18172	18172
Testa	(3+4)-II-1(+)	-10713	5437	0	837	0	18168	18168	18168	18168
Testa	(3+4)-II-1(-)	-10713	5437	-289	837	-55	18168	18168	18168	18168
Testa	(3+4)-VI-1(-)	-10633	4921	-262	640	-45	18153	18153	18153	18153
Testa	(3+4)-VI-1(+)	-10633	4921	0	640	45	18153	18153	18153	18153
Testa	(3+4)-VII-1(+)	-10511	-1755	0	-4306	0	18129	18129	18129	18129
Testa	(3+4)-VII-1(-)	-10511	-1755	101	-4306	221	18129	18129	18129	18129
Testa	(3+4)-V-1(-)	-10468	-2130	126	-4196	220	18121	18121	18121	18121
Testa	(3+4)-V-1(+)	-10468	-2130	0	-4196	0	18121	18121	18121	18121

Verifica a taglio

Dir	C.	MrSup	MrInf	T	VRd,f	Vrdns	Vrcd	Vrsd	Vrd	Ast/m	cot(θ)	Cs	CSs
		kg*m	kg*m	kg	kg	kg	kg	kg	kg	cmq/m			
Y	(3+4)-V-4	--	--	5025	0	--	30111	42939	30111	11.73	2.500	6.0	6.8
Z	(3+4)-VIII-2	--	--	7075	0	--	29895	42939	29895	11.73	2.500	4.2	4.5

Pilastrò : 6071 [335 , 435]

Sez. R rinf.: $B_y = 19.0 \text{ cm}, B_z = 19.0 \text{ cm}, s. \text{ inf.} = 15.0 \text{ cm}, s. \text{ sup.} = 15.0 \text{ cm}, s. \text{ lat.} = 15.0 \text{ cm}, h \text{ lat.} = 19.0 \text{ cm}$ $L = 85.0 \text{ cm}$
 $Ln = 85.0 \text{ cm}$

Criterio : CLS_Pilastrò-Esist - Verifica a presso-flessione deviata: $r_{cm} = 200 \text{ [kg/cmq]}, f_{ym} = 4190 \text{ [kg/cmq]}, FC = 1.20$

$q_d = 2, q_f = 1.5$: **Verificato**

Piede	AfSpigolo = 3.14	Afy = 2.01	Afz = 2.01
Testa	AfSpigolo = 3.14	Afy = 2.01	Afz = 2.01

$v_{max} = N/(fcd \cdot A) = 0.019 \leq 0.65$ [Comb. (3+4)-VII-4(-)]

Zona	C.	N	My	Mz	Mry+	Mrz+	Mry-	Mrz-	CS	CSs
		kg	kg*m	kg*m	kg*m	kg*m	kg*m	kg*m		
Piede	(3+4)-VII-4(-)	-7742	472	4281	17588	17588	17588	17588	5.5	4.2
Piede	(3+4)-VII-4(+)	-7742	459	5223	17588	17588	17588	17588	4.2	3.4
Piede	(3+4)-V-4(-)	-7665	569	4177	17573	17573	17573	17573	5.6	4.2
Piede	(3+4)-V-4(+)	-7665	550	5101	17573	17573	17573	17573	4.3	3.4
Piede	(3+4)-VIII-4(+)	-7523	-485	43	17545	17545	17545	17545	77	26
Piede	(3+4)-VIII-4(-)	-7523	-504	-142	17545	17545	17545	17545	74	28
Piede	(3+4)-IV-4(-)	-7378	-378	-343	17516	17516	17516	17516	73	37
Piede	(3+4)-IV-4(+)	-7378	-646	-167	17516	17516	17516	17516	66	23
Piede	(3+4)-VI-4(-)	-7266	-182	-489	17494	17494	17494	17494	74	60
Piede	(3+4)-VI-4(+)	-7266	-184	-365	17494	17494	17494	17494	81	54
Piede	(3+4)-III-4(-)	-7259	891	3610	17493	17493	17493	17493	6.4	4.8
Piede	(3+4)-III-4(+)	-7259	-77	4523	17493	17493	17493	17493	5.1	3.8
Piede	(3+4)-I-4(+)	-7182	13	4401	17478	17478	17478	17478	5.3	3.9
Piede	(3+4)-I-4(-)	-7182	988	3506	17478	17478	17478	17478	6.5	4.8
Piede	(3+4)-II-4(+)	-7121	-345	-575	17466	17466	17466	17466	63	42
Piede	(3+4)-II-4(-)	-7121	-56	-690	17466	17466	17466	17466	68	76
Piede	(3+4)-V-3(+)	-6388	1002	6132	17321	17321	17321	17321	3.2	2.8
Piede	(3+4)-V-3(-)	-6388	1032	5057	17321	17321	17321	17321	4.0	3.3
Piede	(3+4)-VII-3(-)	-6311	1128	4953	17306	17306	17306	17306	4.1	3.3
Piede	(3+4)-VII-3(+)	-6311	1092	6010	17306	17306	17306	17306	3.3	2.8
Piede	1(+)	-6202	830	-654	17285	17285	17285	17285	38	--
Piede	1(-)	-6202	881	-803	17285	17285	17285	17285	32	--
Piede	(3+4)-IV-2(+)	-6049	-501	-3400	17254	17254	17254	17254	6.7	6.2
Piede	(3+4)-IV-2(-)	-6049	-810	-3060	17254	17254	17254	17254	7.4	6.7
Piede	(3+4)-I-3(-)	-5905	1451	4386	17226	17226	17226	17226	4.5	3.7
Piede	(3+4)-I-3(+)	-5905	465	5432	17226	17226	17226	17226	3.7	3.1
Piede	(3+4)-VIII-2(-)	-5904	-685	-3261	17226	17226	17226	17226	6.9	6.3
Piede	(3+4)-VIII-2(+)	-5904	-662	-3611	17226	17226	17226	17226	6.1	5.6
Piede	(3+4)-III-3(+)	-5828	555	5310	17211	17211	17211	17211	3.8	3.1
Piede	(3+4)-III-3(-)	-5828	1548	4282	17211	17211	17211	17211	4.6	3.7
Piede	(3+4)-II-2(-)	-5791	-488	-3407	17204	17204	17204	17204	6.7	6.1
Piede	(3+4)-II-2(+)	-5791	-200	-3809	17204	17204	17204	17204	5.9	5.4
Piede	(3+4)-VI-2(-)	-5647	-364	-3608	17175	17175	17175	17175	6.2	5.7
Piede	(3+4)-VI-2(+)	-5647	-361	-4019	17175	17175	17175	17175	5.4	5.0
Piede	2(-)	-5185	771	-1089	17084	17084	17084	17084	25	--

Zona	C.	N	My	Mz	Mry+	Mrz+	Mry-	Mrz-	CS	CSs
Piede	2(+)	-5185	742	-1002	17084	17084	17084	17084	28	--
Piede	(3+4)-VI-3(-)	-3009	1361	2444	16652	16652	16652	16652	7.2	5.1
Piede	(3+4)-VI-3(+)	-3009	1323	3073	16652	16652	16652	16652	5.8	4.3
Piede	(3+4)-II-3(-)	-2864	1487	2243	16623	16623	16623	16623	7.5	5.3
Piede	(3+4)-II-3(+)	-2864	1162	2863	16623	16623	16623	16623	6.3	4.6
Piede	(3+4)-III-2(-)	-2827	-549	-5447	16615	16615	16615	16615	3.3	3.1
Piede	(3+4)-III-2(+)	-2827	406	-6255	16615	16615	16615	16615	2.8	2.7
Piede	(3+4)-VIII-3(-)	-2752	1683	2097	16600	16600	16600	16600	7.6	5.4
Piede	(3+4)-VIII-3(+)	-2752	1624	2665	16600	16600	16600	16600	6.3	4.7
Piede	(3+4)-I-2(+)	-2750	497	-6378	16600	16600	16600	16600	2.7	2.7
Piede	(3+4)-I-2(-)	-2750	-452	-5551	16600	16600	16600	16600	3.2	3.0
Piede	(3+4)-IV-3(+)	-2607	1463	2455	16571	16571	16571	16571	6.9	5.0
Piede	(3+4)-IV-3(-)	-2607	1809	1895	16571	16571	16571	16571	7.8	5.7
Piede	(3+4)-VII-2(-)	-2345	-130	-6117	16519	16519	16519	16519	2.8	2.7
Piede	(3+4)-VII-2(+)	-2345	-130	-6956	16519	16519	16519	16519	2.5	2.4
Piede	(3+4)-V-2(+)	-2268	-40	-7078	16504	16504	16504	16504	2.4	2.3
Piede	(3+4)-V-2(-)	-2268	-33	-6222	16504	16504	16504	16504	2.8	2.7
Piede	(3+4)-II-1(+)	-1534	1307	-371	16357	16357	16357	16357	15	12
Piede	(3+4)-II-1(-)	-1534	1050	-475	16357	16357	16357	16357	18	14
Piede	(3+4)-I-1(+)	-1473	949	-5346	16345	16345	16345	16345	3.1	3.0
Piede	(3+4)-I-1(-)	-1473	11	-4671	16345	16345	16345	16345	3.7	3.5
Piede	(3+4)-III-1(-)	-1396	107	-4775	16329	16329	16329	16329	3.6	3.4
Piede	(3+4)-III-1(+)	-1396	1039	-5469	16329	16329	16329	16329	3.0	3.0
Piede	(3+4)-VI-1(-)	-1390	1181	-676	16328	16328	16328	16328	15	13
Piede	(3+4)-VI-1(+)	-1390	1146	-581	16328	16328	16328	16328	16	13
Piede	(3+4)-IV-1(-)	-1277	1178	-822	16306	16306	16306	16306	14	12
Piede	(3+4)-IV-1(+)	-1277	1608	-779	16306	16306	16306	16306	10	9.3
Piede	(3+4)-VIII-1(-)	-1132	1502	-1023	16277	16277	16277	16277	10	9.6
Piede	(3+4)-VIII-1(+)	-1132	1447	-989	16277	16277	16277	16277	11	9.9
Piede	(3+4)-V-1(+)	-991	412	-6047	16248	16248	16248	16248	2.7	2.7
Piede	(3+4)-V-1(-)	-991	430	-5342	16248	16248	16248	16248	3.1	3.0
Piede	(3+4)-VII-1(+)	-913	502	-6169	16233	16233	16233	16233	2.7	2.6
Piede	(3+4)-VII-1(-)	-913	526	-5446	16233	16233	16233	16233	3.0	2.9
Testa	(3+4)-VII-4(-)	-7015	433	11095	17445	17445	17445	17445	1.6	1.6
Testa	(3+4)-VII-4(+)	-7015	441	12042	17445	17445	17445	17445	1.5	1.5
Testa	(3+4)-V-4(-)	-6938	457	10855	17430	17430	17430	17430	1.7	1.7
Testa	(3+4)-V-4(+)	-6938	446	11782	17430	17430	17430	17430	1.5	1.5
Testa	(3+4)-VIII-4(+)	-6796	-340	1380	17402	17402	17402	17402	29	22
Testa	(3+4)-VIII-4(-)	-6796	-361	1194	17402	17402	17402	17402	34	26
Testa	(3+4)-IV-4(-)	-6651	-452	933	17373	17373	17373	17373	41	29
Testa	(3+4)-IV-4(+)	-6651	-510	1110	17373	17373	17373	17373	33	24
Testa	(3+4)-VI-4(-)	-6539	-281	392	17351	17351	17351	17351	80	68
Testa	(3+4)-VI-4(+)	-6539	-311	512	17351	17351	17351	17351	70	56
Testa	(3+4)-III-4(-)	-6532	130	10224	17350	17350	17350	17350	1.8	1.8
Testa	(3+4)-III-4(+)	-6532	-195	11143	17350	17350	17350	17350	1.6	1.6
Testa	(3+4)-I-4(+)	-6455	-202	10883	17335	17335	17335	17335	1.7	1.6
Testa	(3+4)-I-4(-)	-6455	154	9983	17335	17335	17335	17335	1.8	1.8
Testa	(3+4)-II-4(+)	-6394	-452	243	17322	17322	17322	17322	79	44
Testa	(3+4)-II-4(-)	-6394	-372	130	17322	17322	17322	17322	90	49
Testa	(3+4)-V-3(+)	-5661	900	13921	17178	17178	17178	17178	1.2	1.2
Testa	(3+4)-V-3(-)	-5661	902	12839	17178	17178	17178	17178	1.4	1.4
Testa	(3+4)-VII-3(-)	-5584	926	12598	17162	17162	17162	17162	1.4	1.4
Testa	(3+4)-VII-3(+)	-5584	909	13660	17162	17162	17162	17162	1.3	1.3
Testa	1(+)	-5257	463	416	17098	17098	17098	17098	70	--
Testa	1(-)	-5257	514	268	17098	17098	17098	17098	77	--
Testa	(3+4)-IV-2(+)	-5322	-387	-5871	17111	17111	17111	17111	3.3	2.9
Testa	(3+4)-IV-2(-)	-5322	-458	-5528	17111	17111	17111	17111	3.5	3.1
Testa	(3+4)-I-3(-)	-5178	599	11967	17082	17082	17082	17082	1.5	1.4
Testa	(3+4)-I-3(+)	-5178	261	13022	17082	17082	17082	17082	1.3	1.3
Testa	(3+4)-VIII-2(-)	-5177	-549	-5790	17082	17082	17082	17082	3.3	2.9
Testa	(3+4)-VIII-2(+)	-5177	-535	-6141	17082	17082	17082	17082	3.1	2.8
Testa	(3+4)-III-3(+)	-5101	255	12762	17067	17067	17067	17067	1.4	1.4
Testa	(3+4)-III-3(-)	-5101	623	11726	17067	17067	17067	17067	1.5	1.5
Testa	(3+4)-II-2(-)	-5064	-378	-6331	17060	17060	17060	17060	3.0	2.7
Testa	(3+4)-II-2(+)	-5064	-352	-6739	17060	17060	17060	17060	2.8	2.5
Testa	(3+4)-VI-2(-)	-4920	-469	-6592	17031	17031	17031	17031	2.8	2.5

Zona	C.	N	My	Mz	Mry+	Mrz+	Mry-	Mrz-	CS	CSs
Testa	(3+4)-VI-2(+)	-4920	-506	-7008	17031	17031	17031	17031	2.6	2.4
Testa	2(-)	-4240	563	-459	16896	16896	16896	16896	56	--
Testa	2(+)	-4240	534	-372	16896	16896	16896	16896	65	--
Testa	(3+4)-VI-3(-)	-2282	1203	7007	16507	16507	16507	16507	2.4	2.3
Testa	(3+4)-VI-3(+)	-2282	1202	7642	16507	16507	16507	16507	2.2	2.1
Testa	(3+4)-II-3(-)	-2137	1111	6745	16478	16478	16478	16478	2.5	2.4
Testa	(3+4)-II-3(+)	-2137	1037	7372	16478	16478	16478	16478	2.3	2.2
Testa	(3+4)-III-2(-)	-2100	110	-11312	16470	16470	16470	16470	1.5	1.4
Testa	(3+4)-III-2(+)	-2100	405	-12128	16470	16470	16470	16470	1.4	1.3
Testa	(3+4)-VIII-3(-)	-2025	1282	6204	16455	16455	16455	16455	2.7	2.6
Testa	(3+4)-VIII-3(+)	-2025	1231	6774	16455	16455	16455	16455	2.5	2.4
Testa	(3+4)-I-2(+)	-2023	398	-12389	16455	16455	16455	16455	1.3	1.3
Testa	(3+4)-I-2(-)	-2023	134	-11553	16455	16455	16455	16455	1.4	1.4
Testa	(3+4)-IV-3(+)	-1880	1090	6505	16426	16426	16426	16426	2.6	2.5
Testa	(3+4)-IV-3(-)	-1880	1191	5942	16426	16426	16426	16426	2.8	2.7
Testa	(3+4)-VII-2(-)	-1618	-193	-12184	16374	16374	16374	16374	1.4	1.3
Testa	(3+4)-VII-2(+)	-1618	-212	-13027	16374	16374	16374	16374	1.3	1.2
Testa	(3+4)-V-2(+)	-1541	-204	-13287	16358	16358	16358	16358	1.2	1.2
Testa	(3+4)-V-2(-)	-1541	-169	-12425	16358	16358	16358	16358	1.3	1.3
Testa	(3+4)-II-1(+)	-808	1192	391	16211	16211	16211	16211	15	11
Testa	(3+4)-II-1(-)	-808	1106	284	16211	16211	16211	16211	16	12
Testa	(3+4)-I-1(+)	-746	861	-10250	16199	16199	16199	16199	1.6	1.5
Testa	(3+4)-I-1(-)	-746	580	-9568	16199	16199	16199	16199	1.7	1.6
Testa	(3+4)-III-1(-)	-669	603	-9809	16184	16184	16184	16184	1.7	1.6
Testa	(3+4)-III-1(+)	-669	855	-10510	16184	16184	16184	16184	1.5	1.5
Testa	(3+4)-VI-1(-)	-663	1015	23	16182	16182	16182	16182	18	13
Testa	(3+4)-VI-1(+)	-663	1008	121	16182	16182	16182	16182	18	13
Testa	(3+4)-IV-1(-)	-550	1185	-518	16160	16160	16160	16160	14	9.9
Testa	(3+4)-IV-1(+)	-550	1178	-477	16160	16160	16160	16160	14	10
Testa	(3+4)-VIII-1(-)	-406	1094	-780	16131	16131	16131	16131	13	9.0
Testa	(3+4)-VIII-1(+)	-406	1037	-746	16131	16131	16131	16131	14	9.3
Testa	(3+4)-V-1(+)	-264	251	-11148	16102	16102	16102	16102	1.4	1.4
Testa	(3+4)-V-1(-)	-264	276	-10440	16102	16102	16102	16102	1.5	1.5
Testa	(3+4)-VII-1(+)	-186	259	-11409	16087	16087	16087	16087	1.4	1.4
Testa	(3+4)-VII-1(-)	-186	300	-10681	16087	16087	16087	16087	1.5	1.5

Zona	C.	N	MyCal	ΔMy	MzCal	ΔMz	Mry+	Mry-	Mrz+	Mrz-
		kg	kg*m	kg*m	kg*m	kg*m	kg*m	kg*m	kg*m	kg*m
Piede	(3+4)-VII-4(-)	-7742	472	0	4281	0	17588	17588	17588	17588
Piede	(3+4)-VII-4(+)	-7742	472	-13	4281	942	17588	17588	17588	17588
Piede	(3+4)-V-4(-)	-7665	569	0	4177	0	17573	17573	17573	17573
Piede	(3+4)-V-4(+)	-7665	569	-19	4177	924	17573	17573	17573	17573
Piede	(3+4)-VIII-4(+)	-7523	-504	18	-142	185	17545	17545	17545	17545
Piede	(3+4)-VIII-4(-)	-7523	-504	0	-142	0	17545	17545	17545	17545
Piede	(3+4)-IV-4(-)	-7378	-378	0	-343	0	17516	17516	17516	17516
Piede	(3+4)-IV-4(+)	-7378	-378	-268	-343	176	17516	17516	17516	17516
Piede	(3+4)-VI-4(-)	-7266	-182	0	-489	0	17494	17494	17494	17494
Piede	(3+4)-VI-4(+)	-7266	-182	-2	-489	124	17494	17494	17494	17494
Piede	(3+4)-III-4(-)	-7259	891	0	3610	0	17493	17493	17493	17493
Piede	(3+4)-III-4(+)	-7259	891	-969	3610	913	17493	17493	17493	17493
Piede	(3+4)-I-4(+)	-7182	988	-975	3506	894	17478	17478	17478	17478
Piede	(3+4)-I-4(-)	-7182	988	0	3506	0	17478	17478	17478	17478
Piede	(3+4)-II-4(+)	-7121	-56	-289	-690	115	17466	17466	17466	17466
Piede	(3+4)-II-4(-)	-7121	-56	0	-690	0	17466	17466	17466	17466
Piede	(3+4)-V-3(+)	-6388	1032	-30	5057	1075	17321	17321	17321	17321
Piede	(3+4)-V-3(-)	-6388	1032	0	5057	0	17321	17321	17321	17321
Piede	(3+4)-VII-3(-)	-6311	1128	0	4953	0	17306	17306	17306	17306
Piede	(3+4)-VII-3(+)	-6311	1128	-36	4953	1057	17306	17306	17306	17306
Piede	1(+)	-6202	881	-51	-803	148	17285	17285	17285	17285
Piede	1(-)	-6202	881	0	-803	0	17285	17285	17285	17285
Piede	(3+4)-IV-2(+)	-6049	-810	309	-3060	-340	17254	17254	17254	17254
Piede	(3+4)-IV-2(-)	-6049	-810	0	-3060	0	17254	17254	17254	17254
Piede	(3+4)-I-3(-)	-5905	1451	0	4386	0	17226	17226	17226	17226
Piede	(3+4)-I-3(+)	-5905	1451	-986	4386	1046	17226	17226	17226	17226

Zona	C.	N	MyCal	ΔMy	MzCal	ΔMz	Mry+	Mry-	Mrz+	Mrz-
Piede	(3+4)-VIII-2(-)	-5904	-685	0	-3261	0	17226	17226	17226	17226
Piede	(3+4)-VIII-2(+)	-5904	-685	22	-3261	-349	17226	17226	17226	17226
Piede	(3+4)-III-3(+)	-5828	1548	-992	4282	1028	17211	17211	17211	17211
Piede	(3+4)-III-3(-)	-5828	1548	0	4282	0	17211	17211	17211	17211
Piede	(3+4)-II-2(-)	-5791	-488	0	-3407	0	17204	17204	17204	17204
Piede	(3+4)-II-2(+)	-5791	-488	289	-3407	-401	17204	17204	17204	17204
Piede	(3+4)-VI-2(-)	-5647	-363	-2	-3608	0	17175	17175	17175	17175
Piede	(3+4)-VI-2(+)	-5647	-363	2	-3608	-410	17175	17175	17175	17175
Piede	2(-)	-5185	771	0	-1089	0	17084	17084	17084	17084
Piede	2(+)	-5185	771	-29	-1089	87	17084	17084	17084	17084
Piede	(3+4)-VI-3(-)	-3009	1361	0	2444	0	16652	16652	16652	16652
Piede	(3+4)-VI-3(+)	-3009	1361	-39	2444	629	16652	16652	16652	16652
Piede	(3+4)-II-3(-)	-2864	1487	0	2243	0	16623	16623	16623	16623
Piede	(3+4)-II-3(+)	-2864	1487	-325	2243	620	16623	16623	16623	16623
Piede	(3+4)-III-2(-)	-2827	-549	0	-5447	0	16615	16615	16615	16615
Piede	(3+4)-III-2(+)	-2827	-549	955	-5447	-809	16615	16615	16615	16615
Piede	(3+4)-VIII-3(-)	-2752	1683	0	2097	0	16600	16600	16600	16600
Piede	(3+4)-VIII-3(+)	-2752	1683	-59	2097	568	16600	16600	16600	16600
Piede	(3+4)-I-2(+)	-2750	-452	949	-5551	-827	16600	16600	16600	16600
Piede	(3+4)-I-2(-)	-2750	-452	0	-5551	0	16600	16600	16600	16600
Piede	(3+4)-IV-3(+)	-2607	1809	-346	1895	559	16571	16571	16571	16571
Piede	(3+4)-IV-3(-)	-2607	1809	0	1895	0	16571	16571	16571	16571
Piede	(3+4)-VII-2(-)	-2345	-130	0	-6117	0	16519	16519	16519	16519
Piede	(3+4)-VII-2(+)	-2345	-130	-1	-6117	-838	16519	16519	16519	16519
Piede	(3+4)-V-2(+)	-2268	-33	-7	-6222	-857	16504	16504	16504	16504
Piede	(3+4)-V-2(-)	-2268	-33	0	-6222	0	16504	16504	16504	16504
Piede	(3+4)-II-1(+)	-1534	1055	252	-475	104	16357	16357	16357	16357
Piede	(3+4)-II-1(-)	-1534	1055	-5	-475	0	16357	16357	16357	16357
Piede	(3+4)-I-1(+)	-1473	11	938	-4671	-675	16345	16345	16345	16345
Piede	(3+4)-I-1(-)	-1473	11	0	-4671	0	16345	16345	16345	16345
Piede	(3+4)-III-1(-)	-1396	107	0	-4775	0	16329	16329	16329	16329
Piede	(3+4)-III-1(+)	-1396	107	932	-4775	-694	16329	16329	16329	16329
Piede	(3+4)-VI-1(-)	-1390	1181	0	-676	0	16328	16328	16328	16328
Piede	(3+4)-VI-1(+)	-1390	1181	-35	-676	95	16328	16328	16328	16328
Piede	(3+4)-IV-1(-)	-1277	1377	-199	-822	0	16306	16306	16306	16306
Piede	(3+4)-IV-1(+)	-1277	1377	232	-822	43	16306	16306	16306	16306
Piede	(3+4)-VIII-1(-)	-1132	1502	0	-1023	0	16277	16277	16277	16277
Piede	(3+4)-VIII-1(+)	-1132	1502	-55	-1023	34	16277	16277	16277	16277
Piede	(3+4)-V-1(+)	-991	430	-18	-5342	-705	16248	16248	16248	16248
Piede	(3+4)-V-1(-)	-991	430	0	-5342	0	16248	16248	16248	16248
Piede	(3+4)-VII-1(+)	-913	526	-24	-5446	-723	16233	16233	16233	16233
Piede	(3+4)-VII-1(-)	-913	526	0	-5446	0	16233	16233	16233	16233
Testa	(3+4)-VII-4(-)	-7015	437	-4	12042	-947	17445	17445	17445	17445
Testa	(3+4)-VII-4(+)	-7015	437	4	12042	0	17445	17445	17445	17445
Testa	(3+4)-V-4(-)	-6938	446	11	11782	-927	17430	17430	17430	17430
Testa	(3+4)-V-4(+)	-6938	446	0	11782	0	17430	17430	17430	17430
Testa	(3+4)-VIII-4(+)	-6796	-340	0	1380	0	17402	17402	17402	17402
Testa	(3+4)-VIII-4(-)	-6796	-340	-21	1380	-185	17402	17402	17402	17402
Testa	(3+4)-IV-4(-)	-6651	-481	29	1110	-177	17373	17373	17373	17373
Testa	(3+4)-IV-4(+)	-6651	-481	-29	1110	0	17373	17373	17373	17373
Testa	(3+4)-VI-4(-)	-6539	-311	30	512	-121	17351	17351	17351	17351
Testa	(3+4)-VI-4(+)	-6539	-311	0	512	0	17351	17351	17351	17351
Testa	(3+4)-III-4(-)	-6532	-33	162	11143	-920	17350	17350	17350	17350
Testa	(3+4)-III-4(+)	-6532	-33	-162	11143	0	17350	17350	17350	17350
Testa	(3+4)-I-4(+)	-6455	-24	-178	10883	0	17335	17335	17335	17335
Testa	(3+4)-I-4(-)	-6455	-24	178	10883	-900	17335	17335	17335	17335
Testa	(3+4)-II-4(+)	-6394	-452	0	243	0	17322	17322	17322	17322
Testa	(3+4)-II-4(-)	-6394	-452	80	243	-113	17322	17322	17322	17322
Testa	(3+4)-V-3(+)	-5661	900	0	13921	0	17178	17178	17178	17178
Testa	(3+4)-V-3(-)	-5661	900	2	13921	-1081	17178	17178	17178	17178
Testa	(3+4)-VII-3(-)	-5584	909	18	13660	-1062	17162	17162	17162	17162
Testa	(3+4)-VII-3(+)	-5584	909	0	13660	0	17162	17162	17162	17162
Testa	1(+)	-5257	463	0	416	0	17098	17098	17098	17098
Testa	1(-)	-5257	463	51	416	-148	17098	17098	17098	17098
Testa	(3+4)-IV-2(+)	-5322	-394	7	-5871	0	17111	17111	17111	17111

Zona	C.	N	MyCal	ΔMy	MzCal	ΔMz	Mry+	Mry-	Mrz+	Mrz-
Testa	(3+4)-IV-2(-)	-5322	-394	-64	-5871	343	17111	17111	17111	17111
Testa	(3+4)-I-3(-)	-5178	430	169	13022	-1055	17082	17082	17082	17082
Testa	(3+4)-I-3(+)	-5178	430	-169	13022	0	17082	17082	17082	17082
Testa	(3+4)-VIII-2(-)	-5177	-535	-14	-6141	351	17082	17082	17082	17082
Testa	(3+4)-VIII-2(+)	-5177	-535	0	-6141	0	17082	17082	17082	17082
Testa	(3+4)-III-3(+)	-5101	439	-184	12762	0	17067	17067	17067	17067
Testa	(3+4)-III-3(-)	-5101	439	184	12762	-1035	17067	17067	17067	17067
Testa	(3+4)-II-2(-)	-5064	-365	-13	-6739	408	17060	17060	17060	17060
Testa	(3+4)-II-2(+)	-5064	-365	13	-6739	0	17060	17060	17060	17060
Testa	(3+4)-VI-2(-)	-4920	-506	37	-7008	416	17031	17031	17031	17031
Testa	(3+4)-VI-2(+)	-4920	-506	0	-7008	0	17031	17031	17031	17031
Testa	2(-)	-4240	534	29	-372	-87	16896	16896	16896	16896
Testa	2(+)	-4240	534	0	-372	0	16896	16896	16896	16896
Testa	(3+4)-VI-3(-)	-2282	1202	0	7642	-635	16507	16507	16507	16507
Testa	(3+4)-VI-3(+)	-2282	1202	0	7642	0	16507	16507	16507	16507
Testa	(3+4)-II-3(-)	-2137	1062	50	7372	-627	16478	16478	16478	16478
Testa	(3+4)-II-3(+)	-2137	1062	-25	7372	0	16478	16478	16478	16478
Testa	(3+4)-III-2(-)	-2100	258	-147	-12128	816	16470	16470	16470	16470
Testa	(3+4)-III-2(+)	-2100	258	147	-12128	0	16470	16470	16470	16470
Testa	(3+4)-VIII-3(-)	-2025	1231	51	6774	-570	16455	16455	16455	16455
Testa	(3+4)-VIII-3(+)	-2025	1231	0	6774	0	16455	16455	16455	16455
Testa	(3+4)-I-2(+)	-2023	266	132	-12389	0	16455	16455	16455	16455
Testa	(3+4)-I-2(-)	-2023	266	-132	-12389	836	16455	16455	16455	16455
Testa	(3+4)-IV-3(+)	-1880	1090	0	6505	0	16426	16426	16426	16426
Testa	(3+4)-IV-3(-)	-1880	1090	101	6505	-562	16426	16426	16426	16426
Testa	(3+4)-VII-2(-)	-1618	-212	19	-13027	843	16374	16374	16374	16374
Testa	(3+4)-VII-2(+)	-1618	-212	0	-13027	0	16374	16374	16374	16374
Testa	(3+4)-V-2(+)	-1541	-204	0	-13287	0	16358	16358	16358	16358
Testa	(3+4)-V-2(-)	-1541	-204	34	-13287	863	16358	16358	16358	16358
Testa	(3+4)-II-1(+)	-808	1149	43	391	0	16211	16211	16211	16211
Testa	(3+4)-II-1(-)	-808	1149	-43	391	-106	16211	16211	16211	16211
Testa	(3+4)-I-1(+)	-746	720	141	-10250	0	16199	16199	16199	16199
Testa	(3+4)-I-1(-)	-746	720	-141	-10250	681	16199	16199	16199	16199
Testa	(3+4)-III-1(-)	-669	729	-126	-10510	701	16184	16184	16184	16184
Testa	(3+4)-III-1(+)	-669	729	126	-10510	0	16184	16184	16184	16184
Testa	(3+4)-VI-1(-)	-663	1008	7	121	-98	16182	16182	16182	16182
Testa	(3+4)-VI-1(+)	-663	1008	0	121	0	16182	16182	16182	16182
Testa	(3+4)-IV-1(-)	-550	1178	8	-477	-42	16160	16160	16160	16160
Testa	(3+4)-IV-1(+)	-550	1178	0	-477	0	16160	16160	16160	16160
Testa	(3+4)-VIII-1(-)	-406	1037	58	-746	-34	16131	16131	16131	16131
Testa	(3+4)-VIII-1(+)	-406	1037	0	-746	0	16131	16131	16131	16131
Testa	(3+4)-V-1(+)	-264	251	0	-11148	0	16102	16102	16102	16102
Testa	(3+4)-V-1(-)	-264	251	25	-11148	708	16102	16102	16102	16102
Testa	(3+4)-VII-1(+)	-186	259	0	-11409	0	16087	16087	16087	16087
Testa	(3+4)-VII-1(-)	-186	259	41	-11409	728	16087	16087	16087	16087

Verifica a taglio

Dir	C.	MrSup	MrInf	T	VRd,f	Vrdns	Vrcd	Vrsd	Vrd	Ast/m	cot(θ)	Cs	CSs
		kg*m	kg*m	kg	kg	kg	kg	kg	kg	cmq/m			
Y	(3+4)-V-3	--	--	13604	0	--	28348	56511	28348	15.08	2.500	2.1	2.2
Z	(3+4)-I-3	--	--	1602	0	--	28277	56511	28277	15.08	2.500	18	20

Pilastro : 6072 [124 , 224]

Sez. R rinf.: By = 19.0 cm, Bz = 19.0 cm, s. inf. = 8.0 cm, s. sup. = 8.0 cm, s.lat. = 8.0 cm, h lat. = 19.0 cm L = 145.0 cm

Ln = 145.0 cm

Criterio : CLS Pilastri- Esist - Verifica a presso-flessione deviata: rcm = 200 [kg/cmq], fym = 4190 [kg/cmq], FC = 1.20

qd = 2, qf = 1.5 : **Verificato**

Piede	AfSpigolo = 3.14	Afy = 2.01	Afz = 2.01
Testa	AfSpigolo = 3.14	Afy = 2.01	Afz = 2.01

$v_{max} = N / (fcd * A) = 0.175 <= 0.65$ [Comb. (3+4)-III-3(+)]

Zona	C.	N	My	Mz	Mry+	Mrz+	Mry-	Mrz-	CS	CSs
		kg	kg*m	kg*m	kg*m	kg*m	kg*m	kg*m		

Zona	C.	N	My	Mz	Mry+	Mrz+	Mry-	Mrz-	CS	CSs
Piede	2(+)	-30105	-932	2062	13256	13256	13256	13256	7.4	--
Piede	2(-)	-30105	-1181	2231	13256	13256	13256	13256	6.8	--
Piede	(3+4)-III-3(+)	-25290	667	-1569	12744	12744	12744	12744	9.5	4.5
Piede	(3+4)-III-3(-)	-25290	559	-1939	12744	12744	12744	12744	8.7	4.1
Piede	1(-)	-25176	-914	2100	12732	12732	12732	12732	7.7	--
Piede	1(+)	-25176	-737	1924	12732	12732	12732	12732	8.4	--
Piede	(3+4)-IV-3(-)	-24986	-3513	-254	12712	12712	12712	12712	5.7	4.2
Piede	(3+4)-IV-3(+)	-24986	-2877	-127	12712	12712	12712	12712	7.0	5.3
Piede	(3+4)-I-3(-)	-24822	860	-2089	12694	12694	12694	12694	7.8	3.8
Piede	(3+4)-I-3(+)	-24822	986	-1697	12694	12694	12694	12694	8.6	4.1
Piede	(3+4)-VIII-3(+)	-24468	-3017	-249	12656	12656	12656	12656	6.6	4.8
Piede	(3+4)-VIII-3(-)	-24468	-3661	-393	12656	12656	12656	12656	5.3	3.9
Piede	(3+4)-VII-3(+)	-23562	200	-1975	12559	12559	12559	12559	9.4	4.1
Piede	(3+4)-VII-3(-)	-23562	67	-2403	12559	12559	12559	12559	8.3	3.7
Piede	(3+4)-I-4(+)	-23530	2147	-980	12556	12556	12556	12556	7.5	3.8
Piede	(3+4)-I-4(-)	-23530	2263	-1258	12556	12556	12556	12556	6.8	3.5
Piede	(3+4)-II-3(+)	-23424	-1815	-552	12545	12545	12545	12545	9.3	6.1
Piede	(3+4)-II-3(-)	-23424	-2300	-752	12545	12545	12545	12545	7.5	5.0
Piede	(3+4)-V-3(-)	-23094	431	-2552	12509	12509	12509	12509	7.4	3.4
Piede	(3+4)-V-3(+)	-23094	518	-2103	12509	12509	12509	12509	8.5	3.8
Piede	(3+4)-III-4(+)	-23061	2466	-1107	12506	12506	12506	12506	6.6	3.4
Piede	(3+4)-III-4(-)	-23061	2627	-1407	12506	12506	12506	12506	5.8	3.2
Piede	(3+4)-VIII-1(-)	-23015	-4788	1862	12501	12501	12501	12501	3.1	3.0
Piede	(3+4)-VIII-1(+)	-23015	-3977	1692	12501	12501	12501	12501	3.9	3.8
Piede	(3+4)-VI-3(-)	-22905	-2447	-891	12489	12489	12489	12489	7.0	4.6
Piede	(3+4)-VI-3(+)	-22905	-1955	-674	12489	12489	12489	12489	8.6	5.6
Piede	(3+4)-IV-1(+)	-22496	-4117	1570	12445	12445	12445	12445	3.8	3.6
Piede	(3+4)-IV-1(-)	-22496	-4936	1723	12445	12445	12445	12445	3.1	2.8
Piede	(3+4)-V-4(-)	-21802	1771	-1721	12371	12371	12371	12371	6.9	3.4
Piede	(3+4)-V-4(+)	-21802	1679	-1386	12371	12371	12371	12371	7.8	3.7
Piede	(3+4)-VI-1(-)	-21453	-3575	1363	12333	12333	12333	12333	4.5	4.3
Piede	(3+4)-VI-1(+)	-21453	-2914	1267	12333	12333	12333	12333	5.5	5.7
Piede	(3+4)-VII-4(-)	-21333	2135	-1871	12320	12320	12320	12320	5.9	3.1
Piede	(3+4)-VII-4(+)	-21333	1998	-1513	12320	12320	12320	12320	6.8	3.4
Piede	(3+4)-II-1(-)	-20934	-3723	1224	12277	12277	12277	12277	4.4	4.0
Piede	(3+4)-II-1(+)	-20934	-3054	1145	12277	12277	12277	12277	5.4	5.2
Piede	(3+4)-II-4(+)	-19119	2055	1836	12082	12082	12082	12082	6.1	4.3
Piede	(3+4)-II-4(-)	-19119	2166	2018	12082	12082	12082	12082	5.6	4.0
Piede	(3+4)-VII-1(-)	-18720	-3692	5113	12038	12038	12038	12038	2.2	2.2
Piede	(3+4)-VII-1(+)	-18720	-2997	4495	12038	12038	12038	12038	2.6	2.8
Piede	(3+4)-VI-4(+)	-18601	1915	1715	12026	12026	12026	12026	6.5	4.4
Piede	(3+4)-VI-4(-)	-18601	2018	1879	12026	12026	12026	12026	6.0	4.2
Piede	(3+4)-V-1(+)	-18251	-2678	4367	11988	11988	11988	11988	2.8	2.9
Piede	(3+4)-V-1(-)	-18251	-3328	4964	11988	11988	11988	11988	2.3	2.4
Piede	(3+4)-IV-4(+)	-17557	3118	1411	11913	11913	11913	11913	4.8	3.1
Piede	(3+4)-IV-4(-)	-17557	3379	1520	11913	11913	11913	11913	4.3	2.9
Piede	(3+4)-VI-2(-)	-17148	891	4134	11868	11868	11868	11868	3.8	3.3
Piede	(3+4)-VI-2(+)	-17148	956	3655	11868	11868	11868	11868	4.4	3.8
Piede	(3+4)-VIII-4(+)	-17038	2977	1289	11857	11857	11857	11857	5.1	3.2
Piede	(3+4)-VIII-4(-)	-17038	3232	1381	11857	11857	11857	11857	4.6	3.0
Piede	(3+4)-III-1(-)	-16992	-4183	4650	11852	11852	11852	11852	2.1	2.2
Piede	(3+4)-III-1(+)	-16992	-3465	4089	11852	11852	11852	11852	2.6	2.7
Piede	(3+4)-V-2(+)	-16960	-1517	5084	11848	11848	11848	11848	2.7	2.6
Piede	(3+4)-V-2(-)	-16960	-1988	5795	11848	11848	11848	11848	2.2	2.2
Piede	(3+4)-II-2(-)	-16630	743	3995	11812	11812	11812	11812	4.0	3.4
Piede	(3+4)-II-2(+)	-16630	816	3534	11812	11812	11812	11812	4.7	4.0
Piede	(3+4)-I-1(+)	-16523	-3146	3961	11801	11801	11801	11801	2.7	2.9
Piede	(3+4)-I-1(-)	-16523	-3819	4500	11801	11801	11801	11801	2.3	2.3
Piede	(3+4)-VII-2(+)	-16491	-1199	4956	11797	11797	11797	11797	2.9	2.8
Piede	(3+4)-VII-2(-)	-16491	-1624	5646	11797	11797	11797	11797	2.3	2.3
Piede	(3+4)-VIII-2(-)	-15586	2104	3636	11699	11699	11699	11699	3.5	3.0
Piede	(3+4)-VIII-2(+)	-15586	2018	3230	11699	11699	11699	11699	3.9	3.2
Piede	(3+4)-I-2(-)	-15232	-2480	5332	11661	11661	11661	11661	2.3	2.2
Piede	(3+4)-I-2(+)	-15232	-1985	4678	11661	11661	11661	11661	2.7	2.7
Piede	(3+4)-IV-2(+)	-15067	1878	3109	11643	11643	11643	11643	4.2	3.4
Piede	(3+4)-IV-2(-)	-15067	1957	3497	11643	11643	11643	11643	3.7	3.2

Zona	C.	N	My	Mz	Mry+	Mrz+	Mry-	Mrz-	CS	CSs
Piede	(3+4)-III-2(+)	-14763	-1666	4550	11610	11610	11610	11610	2.9	2.8
Piede	(3+4)-III-2(-)	-14763	-2116	5182	11610	11610	11610	11610	2.4	2.3
Testa	2(+)	-29528	4788	-591	13195	13195	13195	13195	4.0	--
Testa	2(-)	-29528	4362	-84	13195	13195	13195	13195	4.7	--
Testa	(3+4)-III-3(+)	-24846	2007	3261	12697	12697	12697	12697	4.4	4.1
Testa	(3+4)-III-3(-)	-24846	1896	2891	12697	12697	12697	12697	4.9	4.6
Testa	1(-)	-24599	3344	-70	12670	12670	12670	12670	6.1	--
Testa	1(+)	-24599	3671	-492	12670	12670	12670	12670	5.2	--
Testa	(3+4)-IV-3(-)	-24542	4769	1408	12664	12664	12664	12664	3.4	5.0
Testa	(3+4)-IV-3(+)	-24542	5405	1535	12664	12664	12664	12664	2.9	3.9
Testa	(3+4)-I-3(-)	-24377	1669	3026	12647	12647	12647	12647	5.0	4.3
Testa	(3+4)-I-3(+)	-24377	1734	3418	12647	12647	12647	12647	4.5	3.8
Testa	(3+4)-VIII-3(+)	-24024	5377	1650	12609	12609	12609	12609	2.9	3.8
Testa	(3+4)-VIII-3(-)	-24024	4735	1506	12609	12609	12609	12609	3.4	4.8
Testa	(3+4)-VII-3(+)	-23118	1915	3645	12512	12512	12512	12512	4.0	3.5
Testa	(3+4)-VII-3(-)	-23118	1783	3218	12512	12512	12512	12512	4.6	3.9
Testa	(3+4)-I-4(+)	-23086	556	2641	12508	12508	12508	12508	7.0	4.0
Testa	(3+4)-I-4(-)	-23086	669	2363	12508	12508	12508	12508	7.5	4.3
Testa	(3+4)-II-3(+)	-22980	4498	2057	12497	12497	12497	12497	3.2	4.3
Testa	(3+4)-II-3(-)	-22980	4012	1857	12497	12497	12497	12497	3.7	5.3
Testa	(3+4)-V-3(-)	-22649	1556	3352	12462	12462	12462	12462	4.7	3.7
Testa	(3+4)-V-3(+)	-22649	1643	3802	12462	12462	12462	12462	4.1	3.2
Testa	(3+4)-III-4(+)	-22617	284	2797	12458	12458	12458	12458	7.0	3.6
Testa	(3+4)-III-4(-)	-22617	442	2498	12458	12458	12458	12458	7.6	4.0
Testa	(3+4)-VIII-1(-)	-22571	5811	-354	12453	12453	12453	12453	2.8	3.8
Testa	(3+4)-VIII-1(+)	-22571	6622	-524	12453	12453	12453	12453	2.3	2.8
Testa	(3+4)-VI-3(-)	-22461	3978	1955	12441	12441	12441	12441	3.7	5.1
Testa	(3+4)-VI-3(+)	-22461	4470	2172	12441	12441	12441	12441	3.2	4.1
Testa	(3+4)-IV-1(+)	-22052	6595	-409	12397	12397	12397	12397	2.3	2.8
Testa	(3+4)-IV-1(-)	-22052	5777	-256	12397	12397	12397	12397	2.8	3.7
Testa	(3+4)-V-4(-)	-21358	556	2690	12323	12323	12323	12323	6.9	3.8
Testa	(3+4)-V-4(+)	-21358	464	3025	12323	12323	12323	12323	6.3	3.4
Testa	(3+4)-VI-1(-)	-21009	5054	94	12285	12285	12285	12285	3.4	5.0
Testa	(3+4)-VI-1(+)	-21009	5715	-2	12285	12285	12285	12285	2.8	3.7
Testa	(3+4)-VII-4(-)	-20889	329	2825	12272	12272	12272	12272	6.9	3.5
Testa	(3+4)-VII-4(+)	-20889	192	3182	12272	12272	12272	12272	6.3	3.2
Testa	(3+4)-II-1(-)	-20490	5020	192	12229	12229	12229	12229	3.3	4.8
Testa	(3+4)-II-1(+)	-20490	5687	113	12229	12229	12229	12229	2.8	3.6
Testa	(3+4)-II-4(+)	-18675	569	-533	12034	12034	12034	12034	16	5.6
Testa	(3+4)-II-4(-)	-18675	678	-351	12034	12034	12034	12034	16	5.9
Testa	(3+4)-VII-1(-)	-18276	5370	-2983	11990	11990	11990	11990	2.3	2.7
Testa	(3+4)-VII-1(+)	-18276	6064	-3602	11990	11990	11990	11990	1.9	2.1
Testa	(3+4)-VI-4(+)	-18157	541	-418	11978	11978	11978	11978	17	5.5
Testa	(3+4)-VI-4(-)	-18157	644	-253	11978	11978	11978	11978	17	5.8
Testa	(3+4)-V-1(+)	-17807	5792	-3445	11940	11940	11940	11940	2.0	2.2
Testa	(3+4)-V-1(-)	-17807	5143	-2849	11940	11940	11940	11940	2.4	2.8
Testa	(3+4)-IV-4(+)	-17113	-339	-11	11865	11865	11865	11865	21	4.1
Testa	(3+4)-IV-4(-)	-17113	-79	97	11865	11865	11865	11865	23	4.3
Testa	(3+4)-VI-2(-)	-16704	1720	-2113	11820	11820	11820	11820	6.0	5.0
Testa	(3+4)-VI-2(+)	-16704	1786	-2592	11820	11820	11820	11820	5.1	4.3
Testa	(3+4)-VIII-4(+)	-16594	-366	104	11809	11809	11809	11809	21	3.9
Testa	(3+4)-VIII-4(-)	-16594	-113	196	11809	11809	11809	11809	23	4.2
Testa	(3+4)-III-1(-)	-16548	5256	-2656	11803	11803	11803	11803	2.3	2.8
Testa	(3+4)-III-1(+)	-16548	5972	-3218	11803	11803	11803	11803	1.9	2.2
Testa	(3+4)-V-2(+)	-16516	4613	-4222	11800	11800	11800	11800	2.1	2.3
Testa	(3+4)-V-2(-)	-16516	4142	-3511	11800	11800	11800	11800	2.5	2.8
Testa	(3+4)-II-2(-)	-16186	1686	-2015	11764	11764	11764	11764	6.3	5.0
Testa	(3+4)-II-2(+)	-16186	1758	-2477	11764	11764	11764	11764	5.3	4.3
Testa	(3+4)-I-1(+)	-16079	5700	-3061	11753	11753	11753	11753	2.0	2.3
Testa	(3+4)-I-1(-)	-16079	5029	-2522	11753	11753	11753	11753	2.4	2.9
Testa	(3+4)-VII-2(+)	-16047	4341	-4065	11749	11749	11749	11749	2.2	2.4
Testa	(3+4)-VII-2(-)	-16047	3915	-3376	11749	11749	11749	11749	2.6	3.0
Testa	(3+4)-VIII-2(-)	-15142	963	-1665	11651	11651	11651	11651	9.0	4.8
Testa	(3+4)-VIII-2(+)	-15142	878	-2070	11651	11651	11651	11651	7.7	4.3
Testa	(3+4)-I-2(-)	-14788	4029	-3184	11613	11613	11613	11613	2.6	3.0
Testa	(3+4)-I-2(+)	-14788	4521	-3838	11613	11613	11613	11613	2.2	2.4

Zona	C.	N	My	Mz	Mry+	Mrz+	Mry-	Mrz-	CS	CSs
Testa	(3+4)-IV-2(+)	-14623	851	-1955	11595	11595	11595	11595	8.2	4.3
Testa	(3+4)-IV-2(-)	-14623	929	-1567	11595	11595	11595	11595	9.5	4.8
Testa	(3+4)-III-2(+)	-14319	4249	-3681	11562	11562	11562	11562	2.3	2.5
Testa	(3+4)-III-2(-)	-14319	3802	-3050	11562	11562	11562	11562	2.8	3.1

Zona	C.	N	MyCal	Δ My	MzCal	Δ Mz	Mry+	Mry-	Mrz+	Mrz-
		kg	kg*m	kg*m	kg*m	kg*m	kg*m	kg*m	kg*m	kg*m
Piede	2(+)	-30105	-1181	249	2231	-169	13256	13256	13256	13256
Piede	2(-)	-30105	-1181	0	2231	0	13256	13256	13256	13256
Piede	(3+4)-III-3(+)	-25290	559	109	-1939	370	12744	12744	12744	12744
Piede	(3+4)-III-3(-)	-25290	559	0	-1939	0	12744	12744	12744	12744
Piede	1(-)	-25176	-914	0	2100	0	12732	12732	12732	12732
Piede	1(+)	-25176	-914	177	2100	-175	12732	12732	12732	12732
Piede	(3+4)-IV-3(-)	-24986	-3513	0	-254	0	12712	12712	12712	12712
Piede	(3+4)-IV-3(+)	-24986	-3513	636	-254	127	12712	12712	12712	12712
Piede	(3+4)-I-3(-)	-24822	923	-63	-2089	0	12694	12694	12694	12694
Piede	(3+4)-I-3(+)	-24822	923	63	-2089	392	12694	12694	12694	12694
Piede	(3+4)-VIII-3(+)	-24468	-3661	643	-393	144	12656	12656	12656	12656
Piede	(3+4)-VIII-3(-)	-24468	-3661	0	-393	0	12656	12656	12656	12656
Piede	(3+4)-VII-3(+)	-23562	67	133	-2403	428	12559	12559	12559	12559
Piede	(3+4)-VII-3(-)	-23562	67	0	-2403	0	12559	12559	12559	12559
Piede	(3+4)-I-4(+)	-23530	2263	-115	-1258	278	12556	12556	12556	12556
Piede	(3+4)-I-4(-)	-23530	2263	0	-1258	0	12556	12556	12556	12556
Piede	(3+4)-II-3(+)	-23424	-2300	485	-752	200	12545	12545	12545	12545
Piede	(3+4)-II-3(-)	-23424	-2300	0	-752	0	12545	12545	12545	12545
Piede	(3+4)-V-3(-)	-23094	431	0	-2552	0	12509	12509	12509	12509
Piede	(3+4)-V-3(+)	-23094	431	87	-2552	450	12509	12509	12509	12509
Piede	(3+4)-III-4(+)	-23061	2627	-161	-1407	300	12506	12506	12506	12506
Piede	(3+4)-III-4(-)	-23061	2627	0	-1407	0	12506	12506	12506	12506
Piede	(3+4)-VIII-1(-)	-23015	-4788	0	1862	0	12501	12501	12501	12501
Piede	(3+4)-VIII-1(+)	-23015	-4788	812	1862	-170	12501	12501	12501	12501
Piede	(3+4)-VI-3(-)	-22905	-2447	0	-891	0	12489	12489	12489	12489
Piede	(3+4)-VI-3(+)	-22905	-2447	492	-891	217	12489	12489	12489	12489
Piede	(3+4)-IV-1(+)	-22496	-4936	819	1723	-153	12445	12445	12445	12445
Piede	(3+4)-IV-1(-)	-22496	-4936	0	1723	0	12445	12445	12445	12445
Piede	(3+4)-V-4(-)	-21802	1771	0	-1721	0	12371	12371	12371	12371
Piede	(3+4)-V-4(+)	-21802	1771	-91	-1721	335	12371	12371	12371	12371
Piede	(3+4)-VI-1(-)	-21453	-3575	0	1363	0	12333	12333	12333	12333
Piede	(3+4)-VI-1(+)	-21453	-3575	661	1363	-97	12333	12333	12333	12333
Piede	(3+4)-VII-4(-)	-21333	2135	0	-1871	0	12320	12320	12320	12320
Piede	(3+4)-VII-4(+)	-21333	2135	-137	-1871	357	12320	12320	12320	12320
Piede	(3+4)-II-1(-)	-20934	-3723	0	1224	0	12277	12277	12277	12277
Piede	(3+4)-II-1(+)	-20934	-3723	668	1224	-79	12277	12277	12277	12277
Piede	(3+4)-II-4(+)	-19119	2166	-110	2018	-182	12082	12082	12082	12082
Piede	(3+4)-II-4(-)	-19119	2166	0	2018	0	12082	12082	12082	12082
Piede	(3+4)-VII-1(-)	-18720	-3692	0	5113	0	12038	12038	12038	12038
Piede	(3+4)-VII-1(+)	-18720	-3692	694	5113	-619	12038	12038	12038	12038
Piede	(3+4)-VI-4(+)	-18601	2018	-103	1879	-165	12026	12026	12026	12026
Piede	(3+4)-VI-4(-)	-18601	2018	0	1879	0	12026	12026	12026	12026
Piede	(3+4)-V-1(+)	-18251	-3328	649	4964	-597	11988	11988	11988	11988
Piede	(3+4)-V-1(-)	-18251	-3328	0	4964	0	11988	11988	11988	11988
Piede	(3+4)-IV-4(+)	-17557	3379	-261	1520	-109	11913	11913	11913	11913
Piede	(3+4)-IV-4(-)	-17557	3379	0	1520	0	11913	11913	11913	11913
Piede	(3+4)-VI-2(-)	-17148	891	0	4134	0	11868	11868	11868	11868
Piede	(3+4)-VI-2(+)	-17148	891	65	4134	-479	11868	11868	11868	11868
Piede	(3+4)-VIII-4(+)	-17038	3232	-254	1381	-91	11857	11857	11857	11857
Piede	(3+4)-VIII-4(-)	-17038	3232	0	1381	0	11857	11857	11857	11857
Piede	(3+4)-III-1(-)	-16992	-4183	0	4650	0	11852	11852	11852	11852
Piede	(3+4)-III-1(+)	-16992	-4183	718	4650	-561	11852	11852	11852	11852
Piede	(3+4)-V-2(+)	-16960	-1988	470	5795	-711	11848	11848	11848	11848
Piede	(3+4)-V-2(-)	-16960	-1988	0	5795	0	11848	11848	11848	11848
Piede	(3+4)-II-2(-)	-16630	743	0	3995	0	11812	11812	11812	11812
Piede	(3+4)-II-2(+)	-16630	743	73	3995	-461	11812	11812	11812	11812
Piede	(3+4)-I-1(+)	-16523	-3819	673	4500	-539	11801	11801	11801	11801

Zona	C.	N	MyCal	ΔMy	MzCal	ΔMz	Mry+	Mry-	Mrz+	Mrz-
Piede	(3+4)-I-1(-)	-16523	-3819	0	4500	0	11801	11801	11801	11801
Piede	(3+4)-VII-2(+)	-16491	-1624	425	5646	-689	11797	11797	11797	11797
Piede	(3+4)-VII-2(-)	-16491	-1624	0	5646	0	11797	11797	11797	11797
Piede	(3+4)-VIII-2(-)	-15586	2104	0	3636	0	11699	11699	11699	11699
Piede	(3+4)-VIII-2(+)	-15586	2104	-86	3636	-405	11699	11699	11699	11699
Piede	(3+4)-I-2(-)	-15232	-2480	0	5332	0	11661	11661	11661	11661
Piede	(3+4)-I-2(+)	-15232	-2480	494	5332	-654	11661	11661	11661	11661
Piede	(3+4)-IV-2(+)	-15067	1957	-78	3497	-388	11643	11643	11643	11643
Piede	(3+4)-IV-2(-)	-15067	1957	0	3497	0	11643	11643	11643	11643
Piede	(3+4)-III-2(+)	-14763	-2116	449	5182	-632	11610	11610	11610	11610
Piede	(3+4)-III-2(-)	-14763	-2116	0	5182	0	11610	11610	11610	11610
Testa	2(+)	-29528	4788	0	-591	0	13195	13195	13195	13195
Testa	2(-)	-29528	4788	-426	-591	507	13195	13195	13195	13195
Testa	(3+4)-III-3(+)	-24846	2007	0	3261	0	12697	12697	12697	12697
Testa	(3+4)-III-3(-)	-24846	2007	-110	3261	-370	12697	12697	12697	12697
Testa	1(-)	-24599	3671	-327	-492	422	12670	12670	12670	12670
Testa	1(+)	-24599	3671	0	-492	0	12670	12670	12670	12670
Testa	(3+4)-IV-3(-)	-24542	5405	-636	1535	-126	12664	12664	12664	12664
Testa	(3+4)-IV-3(+)	-24542	5405	0	1535	0	12664	12664	12664	12664
Testa	(3+4)-I-3(-)	-24377	1734	-65	3418	-392	12647	12647	12647	12647
Testa	(3+4)-I-3(+)	-24377	1734	0	3418	0	12647	12647	12647	12647
Testa	(3+4)-VIII-3(+)	-24024	5377	0	1650	0	12609	12609	12609	12609
Testa	(3+4)-VIII-3(-)	-24024	5377	-643	1650	-144	12609	12609	12609	12609
Testa	(3+4)-VII-3(+)	-23118	1915	0	3645	0	12512	12512	12512	12512
Testa	(3+4)-VII-3(-)	-23118	1915	-132	3645	-428	12512	12512	12512	12512
Testa	(3+4)-I-4(+)	-23086	556	0	2641	0	12508	12508	12508	12508
Testa	(3+4)-I-4(-)	-23086	556	113	2641	-278	12508	12508	12508	12508
Testa	(3+4)-II-3(+)	-22980	4498	0	2057	0	12497	12497	12497	12497
Testa	(3+4)-II-3(-)	-22980	4498	-485	2057	-200	12497	12497	12497	12497
Testa	(3+4)-V-3(-)	-22649	1643	-87	3802	-450	12462	12462	12462	12462
Testa	(3+4)-V-3(+)	-22649	1643	0	3802	0	12462	12462	12462	12462
Testa	(3+4)-III-4(+)	-22617	284	0	2797	0	12458	12458	12458	12458
Testa	(3+4)-III-4(-)	-22617	284	159	2797	-300	12458	12458	12458	12458
Testa	(3+4)-VIII-1(-)	-22571	6622	-811	-524	170	12453	12453	12453	12453
Testa	(3+4)-VIII-1(+)	-22571	6622	0	-524	0	12453	12453	12453	12453
Testa	(3+4)-VI-3(-)	-22461	4470	-492	2172	-217	12441	12441	12441	12441
Testa	(3+4)-VI-3(+)	-22461	4470	0	2172	0	12441	12441	12441	12441
Testa	(3+4)-IV-1(+)	-22052	6595	0	-409	0	12397	12397	12397	12397
Testa	(3+4)-IV-1(-)	-22052	6595	-818	-409	153	12397	12397	12397	12397
Testa	(3+4)-V-4(-)	-21358	464	91	3025	-335	12323	12323	12323	12323
Testa	(3+4)-V-4(+)	-21358	464	0	3025	0	12323	12323	12323	12323
Testa	(3+4)-VI-1(-)	-21009	5715	-661	-2	97	12285	12285	12285	12285
Testa	(3+4)-VI-1(+)	-21009	5715	0	-2	0	12285	12285	12285	12285
Testa	(3+4)-VII-4(-)	-20889	192	137	3182	-357	12272	12272	12272	12272
Testa	(3+4)-VII-4(+)	-20889	192	0	3182	0	12272	12272	12272	12272
Testa	(3+4)-II-1(-)	-20490	5687	-667	113	79	12229	12229	12229	12229
Testa	(3+4)-II-1(+)	-20490	5687	0	113	0	12229	12229	12229	12229
Testa	(3+4)-II-4(+)	-18675	569	0	-533	0	12034	12034	12034	12034
Testa	(3+4)-II-4(-)	-18675	569	109	-533	182	12034	12034	12034	12034
Testa	(3+4)-VII-1(-)	-18276	6064	-694	-3602	619	11990	11990	11990	11990
Testa	(3+4)-VII-1(+)	-18276	6064	0	-3602	0	11990	11990	11990	11990
Testa	(3+4)-VI-4(+)	-18157	541	0	-418	0	11978	11978	11978	11978
Testa	(3+4)-VI-4(-)	-18157	541	103	-418	165	11978	11978	11978	11978
Testa	(3+4)-V-1(+)	-17807	5792	0	-3445	0	11940	11940	11940	11940
Testa	(3+4)-V-1(-)	-17807	5792	-649	-3445	596	11940	11940	11940	11940
Testa	(3+4)-IV-4(+)	-17113	-339	0	-11	0	11865	11865	11865	11865
Testa	(3+4)-IV-4(-)	-17113	-339	260	-11	109	11865	11865	11865	11865
Testa	(3+4)-VI-2(-)	-16704	1786	-66	-2592	479	11820	11820	11820	11820
Testa	(3+4)-VI-2(+)	-16704	1786	0	-2592	0	11820	11820	11820	11820
Testa	(3+4)-VIII-4(+)	-16594	-366	0	104	0	11809	11809	11809	11809
Testa	(3+4)-VIII-4(-)	-16594	-366	254	104	91	11809	11809	11809	11809
Testa	(3+4)-III-1(-)	-16548	5972	-716	-3218	561	11803	11803	11803	11803
Testa	(3+4)-III-1(+)	-16548	5972	0	-3218	0	11803	11803	11803	11803
Testa	(3+4)-V-2(+)	-16516	4613	0	-4222	0	11800	11800	11800	11800
Testa	(3+4)-V-2(-)	-16516	4613	-471	-4222	711	11800	11800	11800	11800

Zona	C.	N	MyCal	ΔMy	MzCal	ΔMz	Mry+	Mry-	Mrz+	Mrz-
Testa	(3+4)-II-2(-)	-16186	1758	-72	-2477	461	11764	11764	11764	11764
Testa	(3+4)-II-2(+)	-16186	1758	0	-2477	0	11764	11764	11764	11764
Testa	(3+4)-I-1(+)	-16079	5700	0	-3061	0	11753	11753	11753	11753
Testa	(3+4)-I-1(-)	-16079	5700	-671	-3061	539	11753	11753	11753	11753
Testa	(3+4)-VII-2(+)	-16047	4341	0	-4065	0	11749	11749	11749	11749
Testa	(3+4)-VII-2(-)	-16047	4341	-426	-4065	689	11749	11749	11749	11749
Testa	(3+4)-VIII-2(-)	-15142	878	85	-2070	405	11651	11651	11651	11651
Testa	(3+4)-VIII-2(+)	-15142	878	0	-2070	0	11651	11651	11651	11651
Testa	(3+4)-I-2(-)	-14788	4521	-493	-3838	654	11613	11613	11613	11613
Testa	(3+4)-I-2(+)	-14788	4521	0	-3838	0	11613	11613	11613	11613
Testa	(3+4)-IV-2(+)	-14623	851	0	-1955	0	11595	11595	11595	11595
Testa	(3+4)-IV-2(-)	-14623	851	78	-1955	388	11595	11595	11595	11595
Testa	(3+4)-III-2(+)	-14319	4249	0	-3681	0	11562	11562	11562	11562
Testa	(3+4)-III-2(-)	-14319	4249	-447	-3681	632	11562	11562	11562	11562

Verifica a taglio

Dir	C.	MrSup	MrInf	T	VRd,f	Vrdns	Vrcd	Vrsd	Vrd	Ast/m	cot(θ)	Cs	CSs
		kg*m	kg*m	kg	kg	kg	kg	kg	kg	cmq/m			
Y	(3+4)-V-2	--	--	8771	0	--	16030	39312	16030	15.08	2.500	1.8	2.0
Z	(3+4)-IV-1	--	--	9682	0	--	16815	39312	16815	15.08	2.500	1.7	2.0

Pilastro : 6072 [224 , 324]

Sez. R rinf.: $B_y = 19.0 \text{ cm}, B_z = 19.0 \text{ cm}, s. \text{ inf.} = 8.0 \text{ cm}, s. \text{ sup.} = 8.0 \text{ cm}, s. \text{ lat.} = 8.0 \text{ cm}, h \text{ lat.} = 19.0 \text{ cm}$ $L = 360.0 \text{ cm}$
 $L_n = 360.0 \text{ cm}$

Criterio : CLS_Pilastri-Exist - Verifica a presso-flessione deviata: $r_{cm} = 200 \text{ [kg/cm}^2\text{]}, f_{ym} = 4190 \text{ [kg/cm}^2\text{]}, FC = 1.20$

$q_d = 2, q_f = 1.5$: **Verificato**

Piede	AfSpigolo = 3.14	Afy = 2.01	Afz = 2.01
Testa	AfSpigolo = 3.14	Afy = 2.01	Afz = 2.01

$v_{max} = N / (f_{cd} * A) = 0.076 <= 0.65$ [Comb. (3+4)-III-3(-)]

Zona	C.	N	My	Mz	Mry+	Mrz+	Mry-	Mrz-	CS	CSs
		kg	kg*m	kg*m	kg*m	kg*m	kg*m	kg*m		
Piede	2(+)	-13649	-3827	-1487	11489	11489	11489	11489	3.5	--
Piede	2(-)	-13649	-4093	-1574	11489	11489	11489	11489	3.2	--
Piede	1(-)	-12417	-3365	-1293	11355	11355	11355	11355	4.1	--
Piede	1(+)	-12417	-3139	-1221	11355	11355	11355	11355	4.5	--
Piede	(3+4)-III-3(-)	-11029	-1965	-3428	11203	11203	11203	11203	3.4	4.6
Piede	(3+4)-III-3(+)	-11029	-1833	-3233	11203	11203	11203	11203	3.7	4.9
Piede	(3+4)-IV-3(-)	-10975	-5427	-2485	11197	11197	11197	11197	2.1	2.7
Piede	(3+4)-IV-3(+)	-10975	-5095	-2347	11197	11197	11197	11197	2.2	3.1
Piede	(3+4)-I-3(-)	-10862	-1581	-3035	11185	11185	11185	11185	4.1	5.3
Piede	(3+4)-I-3(+)	-10862	-1470	-2863	11185	11185	11185	11185	4.5	5.6
Piede	(3+4)-VIII-3(+)	-10795	-5261	-2334	11178	11178	11178	11178	2.1	3.0
Piede	(3+4)-VIII-3(-)	-10795	-5602	-2472	11178	11178	11178	11178	2.0	2.6
Piede	(3+4)-VII-3(+)	-10429	-2383	-3191	11138	11138	11138	11138	3.3	4.9
Piede	(3+4)-VII-3(-)	-10429	-2548	-3385	11138	11138	11138	11138	3.1	4.4
Piede	(3+4)-II-3(-)	-10417	-4144	-1176	11136	11136	11136	11136	3.0	5.9
Piede	(3+4)-II-3(+)	-10417	-3886	-1110	11136	11136	11136	11136	3.3	7.4
Piede	(3+4)-I-4(-)	-10415	-385	-3359	11136	11136	11136	11136	4.3	3.8
Piede	(3+4)-I-4(+)	-10415	-343	-3168	11136	11136	11136	11136	4.7	4.0
Piede	(3+4)-VIII-1(-)	-10327	-6254	-1228	11127	11127	11127	11127	1.9	2.3
Piede	(3+4)-VIII-1(+)	-10327	-5874	-1163	11127	11127	11127	11127	2.0	2.6
Piede	(3+4)-V-3(-)	-10262	-2163	-2992	11120	11120	11120	11120	3.6	5.5
Piede	(3+4)-V-3(+)	-10262	-2021	-2820	11120	11120	11120	11120	3.9	6.0
Piede	(3+4)-III-4(+)	-10247	20	-2797	11118	11118	11118	11118	5.7	4.1
Piede	(3+4)-III-4(-)	-10247	-0	-2966	11118	11118	11118	11118	5.3	3.9
Piede	(3+4)-VI-3(-)	-10237	-4319	-1163	11117	11117	11117	11117	2.9	5.2
Piede	(3+4)-VI-3(+)	-10237	-4052	-1098	11117	11117	11117	11117	3.1	6.3
Piede	(3+4)-IV-1(+)	-10147	-6039	-1150	11107	11107	11107	11107	1.9	2.5
Piede	(3+4)-IV-1(-)	-10147	-6429	-1215	11107	11107	11107	11107	1.8	2.2
Piede	(3+4)-V-4(-)	-9815	-968	-3316	11071	11071	11071	11071	4.0	4.1
Piede	(3+4)-V-4(+)	-9815	-894	-3125	11071	11071	11071	11071	4.3	4.4
Piede	(3+4)-VI-1(-)	-9768	-4971	88	11066	11066	11066	11066	2.5	3.4

Zona	C.	N	My	Mz	Mry+	Mrz+	Mry-	Mrz-	CS	CSs
Piede	(3+4)-VI-1(+)	-9768	-4665	74	11066	11066	11066	11066	2.8	3.9
Piede	(3+4)-VII-4(-)	-9647	-583	-2923	11052	11052	11052	11052	4.9	4.4
Piede	(3+4)-VII-4(+)	-9647	-531	-2754	11052	11052	11052	11052	5.4	4.6
Piede	(3+4)-II-1(-)	-9588	-5146	102	11046	11046	11046	11046	2.4	3.2
Piede	(3+4)-II-1(+)	-9588	-4831	86	11046	11046	11046	11046	2.6	3.6
Piede	(3+4)-II-4(+)	-8926	-129	-2127	10974	10974	10974	10974	7.9	4.7
Piede	(3+4)-II-4(-)	-8926	-159	-2255	10974	10974	10974	10974	7.3	4.6
Piede	(3+4)-VII-1(-)	-8867	-4722	762	10967	10967	10967	10967	2.6	3.3
Piede	(3+4)-VII-1(+)	-8867	-4429	713	10967	10967	10967	10967	2.8	3.8
Piede	(3+4)-VI-4(+)	-8746	-294	-2114	10954	10954	10954	10954	7.7	4.9
Piede	(3+4)-VI-4(-)	-8746	-334	-2242	10954	10954	10954	10954	7.1	4.8
Piede	(3+4)-V-1(+)	-8700	-4066	1084	10949	10949	10949	10949	3.0	3.9
Piede	(3+4)-V-1(-)	-8700	-4337	1155	10949	10949	10949	10949	2.8	3.5
Piede	(3+4)-IV-4(+)	-8368	1080	-891	10912	10912	10912	10912	12	3.5
Piede	(3+4)-IV-4(-)	-8368	1124	-946	10912	10912	10912	10912	11	3.5
Piede	(3+4)-VI-2(-)	-8278	-986	-998	10903	10903	10903	10903	12	7.6
Piede	(3+4)-VI-2(+)	-8278	-908	-943	10903	10903	10903	10903	13	7.3
Piede	(3+4)-III-1(+)	-8268	-4980	756	10902	10902	10902	10902	2.4	3.0
Piede	(3+4)-III-1(-)	-8268	-5305	805	10902	10902	10902	10902	2.2	2.7
Piede	(3+4)-V-2(+)	-8253	-2939	779	10900	10900	10900	10900	4.5	5.6
Piede	(3+4)-V-2(-)	-8253	-3142	831	10900	10900	10900	10900	4.1	5.3
Piede	(3+4)-VIII-4(+)	-8188	915	-878	10893	10893	10893	10893	13	3.7
Piede	(3+4)-VIII-4(-)	-8188	949	-933	10893	10893	10893	10893	12	3.6
Piede	(3+4)-I-1(-)	-8100	-4920	1198	10883	10883	10883	10883	2.3	2.9
Piede	(3+4)-I-1(+)	-8100	-4617	1127	10883	10883	10883	10883	2.5	3.2
Piede	(3+4)-II-2(-)	-8098	-1161	-985	10883	10883	10883	10883	10	8.4
Piede	(3+4)-II-2(+)	-8098	-1073	-930	10883	10883	10883	10883	11	7.9
Piede	(3+4)-VII-2(+)	-8085	-2576	1150	10882	10882	10882	10882	4.9	4.9
Piede	(3+4)-VII-2(-)	-8085	-2757	1224	10882	10882	10882	10882	4.4	4.7
Piede	(3+4)-VIII-2(-)	-7719	297	311	10841	10841	10841	10841	34	4.0
Piede	(3+4)-VIII-2(+)	-7719	301	293	10841	10841	10841	10841	34	4.0
Piede	(3+4)-I-2(-)	-7653	-3725	874	10834	10834	10834	10834	3.3	4.5
Piede	(3+4)-I-2(+)	-7653	-3490	822	10834	10834	10834	10834	3.5	4.8
Piede	(3+4)-IV-2(+)	-7539	136	306	10822	10822	10822	10822	39	4.2
Piede	(3+4)-IV-2(-)	-7539	122	324	10822	10822	10822	10822	39	4.2
Piede	(3+4)-III-2(-)	-7485	-3340	1267	10816	10816	10816	10816	3.5	4.2
Piede	(3+4)-III-2(+)	-7485	-3127	1193	10816	10816	10816	10816	3.8	4.4
Testa	2(+)	-12215	5129	1451	11333	11333	11333	11333	2.4	--
Testa	2(-)	-12215	4864	1364	11333	11333	11333	11333	2.6	--
Testa	1(-)	-10984	4252	1152	11198	11198	11198	11198	3.0	--
Testa	1(+)	-10984	4478	1224	11198	11198	11198	11198	2.8	--
Testa	(3+4)-III-3(-)	-9927	2515	3147	11083	11083	11083	11083	3.2	5.0
Testa	(3+4)-III-3(+)	-9927	2647	3341	11083	11083	11083	11083	3.0	4.6
Testa	(3+4)-IV-3(-)	-9873	5771	2199	11077	11077	11077	11077	1.9	2.9
Testa	(3+4)-IV-3(+)	-9873	6103	2337	11077	11077	11077	11077	1.8	2.5
Testa	(3+4)-I-3(-)	-9759	2154	3106	11065	11065	11065	11065	3.5	4.9
Testa	(3+4)-I-3(+)	-9759	2264	3298	11065	11065	11065	11065	3.3	4.5
Testa	(3+4)-VIII-3(+)	-9693	6263	2342	11057	11057	11057	11057	1.7	2.4
Testa	(3+4)-VIII-3(-)	-9693	5922	2204	11057	11057	11057	11057	1.9	2.7
Testa	(3+4)-VII-3(+)	-9327	3181	3358	11017	11017	11017	11017	2.7	4.2
Testa	(3+4)-VII-3(-)	-9327	3017	3164	11017	11017	11017	11017	2.9	4.7
Testa	(3+4)-II-3(-)	-9315	4567	2064	11016	11016	11016	11016	2.5	5.2
Testa	(3+4)-II-3(+)	-9315	4825	2191	11016	11016	11016	11016	2.3	4.3
Testa	(3+4)-I-4(-)	-9312	1038	2796	11016	11016	11016	11016	4.7	4.5
Testa	(3+4)-I-4(+)	-9312	1080	2969	11016	11016	11016	11016	4.4	4.3
Testa	(3+4)-VIII-1(-)	-9224	6573	990	11006	11006	11006	11006	1.8	2.4
Testa	(3+4)-VIII-1(+)	-9224	6953	1056	11006	11006	11006	11006	1.6	2.1
Testa	(3+4)-V-3(-)	-9159	2655	3123	10999	10999	10999	10999	3.1	4.9
Testa	(3+4)-V-3(+)	-9159	2798	3314	10999	10999	10999	10999	2.9	4.4
Testa	(3+4)-III-4(+)	-9145	696	2925	10997	10997	10997	10997	4.7	4.0
Testa	(3+4)-III-4(-)	-9145	676	2756	10997	10997	10997	10997	5.1	4.2
Testa	(3+4)-VI-3(-)	-9135	4717	2069	10996	10996	10996	10996	2.4	4.7
Testa	(3+4)-VI-3(+)	-9135	4985	2196	10996	10996	10996	10996	2.2	3.9
Testa	(3+4)-IV-1(+)	-9044	7113	1061	10986	10986	10986	10986	1.6	2.0
Testa	(3+4)-IV-1(-)	-9044	6723	996	10986	10986	10986	10986	1.7	2.3
Testa	(3+4)-V-4(-)	-8712	1539	2813	10950	10950	10950	10950	4.2	4.8

Zona	C.	N	My	Mz	Mry+	Mrz+	Mry-	Mrz-	CS	CSs
Testa	(3+4)-V-4(+)	-8712	1614	2985	10950	10950	10950	10950	3.9	4.6
Testa	(3+4)-VI-1(-)	-8666	5369	855	10945	10945	10945	10945	2.2	3.8
Testa	(3+4)-VI-1(+)	-8666	5675	910	10945	10945	10945	10945	2.0	3.3
Testa	(3+4)-VII-4(-)	-8545	1178	2773	10932	10932	10932	10932	4.5	4.6
Testa	(3+4)-VII-4(+)	-8545	1230	2941	10932	10932	10932	10932	4.2	4.3
Testa	(3+4)-II-1(-)	-8486	5519	860	10925	10925	10925	10925	2.1	3.5
Testa	(3+4)-II-1(+)	-8486	5835	914	10925	10925	10925	10925	2.0	3.0
Testa	(3+4)-II-4(+)	-7824	877	1097	10853	10853	10853	10853	11	5.6
Testa	(3+4)-II-4(-)	-7824	847	1031	10853	10853	10853	10853	12	5.5
Testa	(3+4)-VII-1(-)	-7765	5188	-882	10846	10846	10846	10846	2.2	3.3
Testa	(3+4)-VII-1(+)	-7765	5481	-931	10846	10846	10846	10846	2.1	2.9
Testa	(3+4)-VI-4(+)	-7644	1037	1101	10833	10833	10833	10833	10	5.9
Testa	(3+4)-VI-4(-)	-7644	997	1036	10833	10833	10833	10833	11	5.8
Testa	(3+4)-V-1(+)	-7597	5098	-974	10828	10828	10828	10828	2.3	3.3
Testa	(3+4)-V-1(-)	-7597	4827	-922	10828	10828	10828	10828	2.4	3.7
Testa	(3+4)-IV-4(+)	-7265	-401	950	10792	10792	10792	10792	17	3.7
Testa	(3+4)-IV-4(-)	-7265	-358	895	10792	10792	10792	10792	19	3.7
Testa	(3+4)-VI-2(-)	-7175	1649	-178	10782	10782	10782	10782	10	6.6
Testa	(3+4)-VI-2(+)	-7175	1727	-192	10782	10782	10782	10782	9.6	6.8
Testa	(3+4)-III-1(+)	-7165	6015	-914	10781	10781	10781	10781	1.9	2.4
Testa	(3+4)-III-1(-)	-7165	5690	-865	10781	10781	10781	10781	2.0	2.7
Testa	(3+4)-V-2(+)	-7150	3913	-1303	10779	10779	10779	10779	2.9	4.3
Testa	(3+4)-V-2(-)	-7150	3711	-1232	10779	10779	10779	10779	3.1	4.5
Testa	(3+4)-VIII-4(+)	-7085	-241	955	10772	10772	10772	10772	19	3.8
Testa	(3+4)-VIII-4(-)	-7085	-207	901	10772	10772	10772	10772	20	3.8
Testa	(3+4)-I-1(-)	-6998	5328	-905	10762	10762	10762	10762	2.1	3.0
Testa	(3+4)-I-1(+)	-6998	5632	-958	10762	10762	10762	10762	2.0	2.7
Testa	(3+4)-II-2(-)	-6995	1799	-173	10762	10762	10762	10762	8.9	7.0
Testa	(3+4)-II-2(+)	-6995	1887	-188	10762	10762	10762	10762	8.3	7.2
Testa	(3+4)-VII-2(+)	-6983	3530	-1347	10761	10761	10761	10761	3.2	4.4
Testa	(3+4)-VII-2(-)	-6983	3349	-1273	10761	10761	10761	10761	3.5	4.6
Testa	(3+4)-VIII-2(-)	-6617	444	-313	10721	10721	10721	10721	31	4.3
Testa	(3+4)-VIII-2(+)	-6617	449	-331	10721	10721	10721	10721	30	4.3
Testa	(3+4)-I-2(-)	-6550	4212	-1215	10713	10713	10713	10713	2.7	4.0
Testa	(3+4)-I-2(+)	-6550	4447	-1287	10713	10713	10713	10713	2.5	3.7
Testa	(3+4)-IV-2(+)	-6437	609	-327	10701	10701	10701	10701	25	4.4
Testa	(3+4)-IV-2(-)	-6437	595	-308	10701	10701	10701	10701	26	4.4
Testa	(3+4)-III-2(-)	-6383	3851	-1256	10695	10695	10695	10695	2.9	4.3
Testa	(3+4)-III-2(+)	-6383	4064	-1331	10695	10695	10695	10695	2.7	4.0

Zona	C.	N	MyCal	ΔMy	MzCal	ΔMz	Mry+	Mry-	Mrz+	Mrz-
		kg	kg*m	kg*m	kg*m	kg*m	kg*m	kg*m	kg*m	kg*m
Piede	2(+)	-13649	-4093	265	-1574	87	11489	11489	11489	11489
Piede	2(-)	-13649	-4093	0	-1574	0	11489	11489	11489	11489
Piede	1(-)	-12417	-3365	0	-1293	0	11355	11355	11355	11355
Piede	1(+)	-12417	-3365	225	-1293	72	11355	11355	11355	11355
Piede	(3+4)-III-3(-)	-11029	-1965	0	-3428	0	11203	11203	11203	11203
Piede	(3+4)-III-3(+)	-11029	-1965	133	-3428	195	11203	11203	11203	11203
Piede	(3+4)-IV-3(-)	-10975	-5427	0	-2485	0	11197	11197	11197	11197
Piede	(3+4)-IV-3(+)	-10975	-5427	331	-2485	138	11197	11197	11197	11197
Piede	(3+4)-I-3(-)	-10862	-1581	0	-3035	0	11185	11185	11185	11185
Piede	(3+4)-I-3(+)	-10862	-1581	111	-3035	173	11185	11185	11185	11185
Piede	(3+4)-VIII-3(+)	-10795	-5602	341	-2472	138	11178	11178	11178	11178
Piede	(3+4)-VIII-3(-)	-10795	-5602	0	-2472	0	11178	11178	11178	11178
Piede	(3+4)-VII-3(+)	-10429	-2548	165	-3385	194	11138	11138	11138	11138
Piede	(3+4)-VII-3(-)	-10429	-2548	0	-3385	0	11138	11138	11138	11138
Piede	(3+4)-II-3(-)	-10417	-4144	0	-1176	0	11136	11136	11136	11136
Piede	(3+4)-II-3(+)	-10417	-4144	258	-1176	66	11136	11136	11136	11136
Piede	(3+4)-I-4(-)	-10415	-385	0	-3359	0	11136	11136	11136	11136
Piede	(3+4)-I-4(+)	-10415	-385	42	-3359	191	11136	11136	11136	11136
Piede	(3+4)-VIII-1(-)	-10327	-6254	0	-1228	0	11127	11127	11127	11127
Piede	(3+4)-VIII-1(+)	-10327	-6254	380	-1228	66	11127	11127	11127	11127
Piede	(3+4)-V-3(-)	-10262	-2163	0	-2992	0	11120	11120	11120	11120
Piede	(3+4)-V-3(+)	-10262	-2163	143	-2992	172	11120	11120	11120	11120

Zona	C.	N	MyCal	ΔMy	MzCal	ΔMz	Mry+	Mry-	Mrz+	Mrz-
Piede	(3+4)-III-4(+)	-10247	-0	20	-2966	169	11118	11118	11118	11118
Piede	(3+4)-III-4(-)	-10247	-0	0	-2966	0	11118	11118	11118	11118
Piede	(3+4)-VI-3(-)	-10237	-4319	0	-1163	0	11117	11117	11117	11117
Piede	(3+4)-VI-3(+)	-10237	-4319	267	-1163	65	11117	11117	11117	11117
Piede	(3+4)-IV-1(+)	-10147	-6429	389	-1215	65	11107	11107	11107	11107
Piede	(3+4)-IV-1(-)	-10147	-6429	0	-1215	0	11107	11107	11107	11107
Piede	(3+4)-V-4(-)	-9815	-968	0	-3316	0	11071	11071	11071	11071
Piede	(3+4)-V-4(+)	-9815	-968	74	-3316	190	11071	11071	11071	11071
Piede	(3+4)-VI-1(-)	-9768	-4971	0	81	7	11066	11066	11066	11066
Piede	(3+4)-VI-1(+)	-9768	-4971	306	81	-7	11066	11066	11066	11066
Piede	(3+4)-VII-4(-)	-9647	-583	0	-2923	0	11052	11052	11052	11052
Piede	(3+4)-VII-4(+)	-9647	-583	52	-2923	169	11052	11052	11052	11052
Piede	(3+4)-II-1(-)	-9588	-5146	0	94	8	11046	11046	11046	11046
Piede	(3+4)-II-1(+)	-9588	-5146	316	94	-8	11046	11046	11046	11046
Piede	(3+4)-II-4(+)	-8926	-159	30	-2255	128	10974	10974	10974	10974
Piede	(3+4)-II-4(-)	-8926	-159	0	-2255	0	10974	10974	10974	10974
Piede	(3+4)-VII-1(-)	-8867	-4722	0	762	0	10967	10967	10967	10967
Piede	(3+4)-VII-1(+)	-8867	-4722	293	762	-49	10967	10967	10967	10967
Piede	(3+4)-VI-4(+)	-8746	-334	40	-2242	127	10954	10954	10954	10954
Piede	(3+4)-VI-4(-)	-8746	-334	0	-2242	0	10954	10954	10954	10954
Piede	(3+4)-V-1(+)	-8700	-4337	271	1155	-71	10949	10949	10949	10949
Piede	(3+4)-V-1(-)	-8700	-4337	0	1155	0	10949	10949	10949	10949
Piede	(3+4)-IV-4(+)	-8368	1124	-44	-946	55	10912	10912	10912	10912
Piede	(3+4)-IV-4(-)	-8368	1124	0	-946	0	10912	10912	10912	10912
Piede	(3+4)-VI-2(-)	-8278	-986	0	-998	0	10903	10903	10903	10903
Piede	(3+4)-VI-2(+)	-8278	-986	78	-998	55	10903	10903	10903	10903
Piede	(3+4)-III-1(+)	-8268	-5305	325	805	-49	10902	10902	10902	10902
Piede	(3+4)-III-1(-)	-8268	-5305	0	805	0	10902	10902	10902	10902
Piede	(3+4)-V-2(+)	-8253	-3142	203	831	-52	10900	10900	10900	10900
Piede	(3+4)-V-2(-)	-8253	-3142	0	831	0	10900	10900	10900	10900
Piede	(3+4)-VIII-4(+)	-8188	949	-34	-933	54	10893	10893	10893	10893
Piede	(3+4)-VIII-4(-)	-8188	949	0	-933	0	10893	10893	10893	10893
Piede	(3+4)-I-1(-)	-8100	-4920	0	1198	0	10883	10883	10883	10883
Piede	(3+4)-I-1(+)	-8100	-4920	303	1198	-71	10883	10883	10883	10883
Piede	(3+4)-II-2(-)	-8098	-1161	0	-985	0	10883	10883	10883	10883
Piede	(3+4)-II-2(+)	-8098	-1161	88	-985	54	10883	10883	10883	10883
Piede	(3+4)-VII-2(+)	-8085	-2757	181	1224	-74	10882	10882	10882	10882
Piede	(3+4)-VII-2(-)	-8085	-2757	0	1224	0	10882	10882	10882	10882
Piede	(3+4)-VIII-2(-)	-7719	297	0	311	0	10841	10841	10841	10841
Piede	(3+4)-VIII-2(+)	-7719	297	4	311	-18	10841	10841	10841	10841
Piede	(3+4)-I-2(-)	-7653	-3725	0	874	0	10834	10834	10834	10834
Piede	(3+4)-I-2(+)	-7653	-3725	235	874	-53	10834	10834	10834	10834
Piede	(3+4)-IV-2(+)	-7539	122	14	324	-19	10822	10822	10822	10822
Piede	(3+4)-IV-2(-)	-7539	122	0	324	0	10822	10822	10822	10822
Piede	(3+4)-III-2(-)	-7485	-3340	0	1267	0	10816	10816	10816	10816
Piede	(3+4)-III-2(+)	-7485	-3340	213	1267	-75	10816	10816	10816	10816
Testa	2(+)	-12215	5129	0	1451	0	11333	11333	11333	11333
Testa	2(-)	-12215	5129	-265	1451	-87	11333	11333	11333	11333
Testa	1(-)	-10984	4478	-225	1224	-72	11198	11198	11198	11198
Testa	1(+)	-10984	4478	0	1224	0	11198	11198	11198	11198
Testa	(3+4)-III-3(-)	-9927	2647	-133	3341	-195	11083	11083	11083	11083
Testa	(3+4)-III-3(+)	-9927	2647	0	3341	0	11083	11083	11083	11083
Testa	(3+4)-IV-3(-)	-9873	6103	-331	2337	-138	11077	11077	11077	11077
Testa	(3+4)-IV-3(+)	-9873	6103	0	2337	0	11077	11077	11077	11077
Testa	(3+4)-I-3(-)	-9759	2264	-111	3298	-191	11065	11065	11065	11065
Testa	(3+4)-I-3(+)	-9759	2264	0	3298	0	11065	11065	11065	11065
Testa	(3+4)-VIII-3(+)	-9693	6263	0	2342	0	11057	11057	11057	11057
Testa	(3+4)-VIII-3(-)	-9693	6263	-341	2342	-138	11057	11057	11057	11057
Testa	(3+4)-VII-3(+)	-9327	3181	0	3358	0	11017	11017	11017	11017
Testa	(3+4)-VII-3(-)	-9327	3181	-165	3358	-194	11017	11017	11017	11017
Testa	(3+4)-II-3(-)	-9315	4825	-258	2191	-128	11016	11016	11016	11016
Testa	(3+4)-II-3(+)	-9315	4825	0	2191	0	11016	11016	11016	11016
Testa	(3+4)-I-4(-)	-9312	1080	-42	2969	-173	11016	11016	11016	11016
Testa	(3+4)-I-4(+)	-9312	1080	0	2969	0	11016	11016	11016	11016
Testa	(3+4)-VIII-1(-)	-9224	6953	-380	1056	-65	11006	11006	11006	11006

Zona	C.	N	MyCal	ΔMy	MzCal	ΔMz	Mry+	Mry-	Mrz+	Mrz-
Testa	(3+4)-VIII-1(+)	-9224	6953	0	1056	0	11006	11006	11006	11006
Testa	(3+4)-V-3(-)	-9159	2798	-143	3314	-191	10999	10999	10999	10999
Testa	(3+4)-V-3(+)	-9159	2798	0	3314	0	10999	10999	10999	10999
Testa	(3+4)-III-4(+)	-9145	696	0	2925	0	10997	10997	10997	10997
Testa	(3+4)-III-4(-)	-9145	696	-20	2925	-169	10997	10997	10997	10997
Testa	(3+4)-VI-3(-)	-9135	4985	-267	2196	-127	10996	10996	10996	10996
Testa	(3+4)-VI-3(+)	-9135	4985	0	2196	0	10996	10996	10996	10996
Testa	(3+4)-IV-1(+)	-9044	7113	0	1061	0	10986	10986	10986	10986
Testa	(3+4)-IV-1(-)	-9044	7113	-389	1061	-65	10986	10986	10986	10986
Testa	(3+4)-V-4(-)	-8712	1614	-74	2985	-172	10950	10950	10950	10950
Testa	(3+4)-V-4(+)	-8712	1614	0	2985	0	10950	10950	10950	10950
Testa	(3+4)-VI-1(-)	-8666	5675	-306	910	-55	10945	10945	10945	10945
Testa	(3+4)-VI-1(+)	-8666	5675	0	910	0	10945	10945	10945	10945
Testa	(3+4)-VII-4(-)	-8545	1230	-52	2941	-169	10932	10932	10932	10932
Testa	(3+4)-VII-4(+)	-8545	1230	0	2941	0	10932	10932	10932	10932
Testa	(3+4)-II-1(-)	-8486	5835	-316	914	-54	10925	10925	10925	10925
Testa	(3+4)-II-1(+)	-8486	5835	0	914	0	10925	10925	10925	10925
Testa	(3+4)-II-4(+)	-7824	877	0	1097	0	10853	10853	10853	10853
Testa	(3+4)-II-4(-)	-7824	877	-30	1097	-66	10853	10853	10853	10853
Testa	(3+4)-VII-1(-)	-7765	5481	-293	-931	49	10846	10846	10846	10846
Testa	(3+4)-VII-1(+)	-7765	5481	0	-931	0	10846	10846	10846	10846
Testa	(3+4)-VI-4(+)	-7644	1037	0	1101	0	10833	10833	10833	10833
Testa	(3+4)-VI-4(-)	-7644	1037	-39	1101	-65	10833	10833	10833	10833
Testa	(3+4)-V-1(+)	-7597	5098	0	-974	0	10828	10828	10828	10828
Testa	(3+4)-V-1(-)	-7597	5098	-271	-974	52	10828	10828	10828	10828
Testa	(3+4)-IV-4(+)	-7265	-401	0	950	0	10792	10792	10792	10792
Testa	(3+4)-IV-4(-)	-7265	-401	44	950	-55	10792	10792	10792	10792
Testa	(3+4)-VI-2(-)	-7175	1727	-78	-185	7	10782	10782	10782	10782
Testa	(3+4)-VI-2(+)	-7175	1727	0	-185	-7	10782	10782	10782	10782
Testa	(3+4)-III-1(+)	-7165	6015	0	-914	0	10781	10781	10781	10781
Testa	(3+4)-III-1(-)	-7165	6015	-325	-914	49	10781	10781	10781	10781
Testa	(3+4)-V-2(+)	-7150	3913	0	-1303	0	10779	10779	10779	10779
Testa	(3+4)-V-2(-)	-7150	3913	-203	-1303	71	10779	10779	10779	10779
Testa	(3+4)-VIII-4(+)	-7085	-241	0	955	0	10772	10772	10772	10772
Testa	(3+4)-VIII-4(-)	-7085	-241	34	955	-54	10772	10772	10772	10772
Testa	(3+4)-I-1(-)	-6998	5632	-303	-958	53	10762	10762	10762	10762
Testa	(3+4)-I-1(+)	-6998	5632	0	-958	0	10762	10762	10762	10762
Testa	(3+4)-II-2(-)	-6995	1887	-88	-180	8	10762	10762	10762	10762
Testa	(3+4)-II-2(+)	-6995	1887	0	-180	-8	10762	10762	10762	10762
Testa	(3+4)-VII-2(+)	-6983	3530	0	-1347	0	10761	10761	10761	10761
Testa	(3+4)-VII-2(-)	-6983	3530	-181	-1347	74	10761	10761	10761	10761
Testa	(3+4)-VIII-2(-)	-6617	449	-4	-331	18	10721	10721	10721	10721
Testa	(3+4)-VIII-2(+)	-6617	449	0	-331	0	10721	10721	10721	10721
Testa	(3+4)-I-2(-)	-6550	4447	-235	-1287	71	10713	10713	10713	10713
Testa	(3+4)-I-2(+)	-6550	4447	0	-1287	0	10713	10713	10713	10713
Testa	(3+4)-IV-2(+)	-6437	609	0	-327	0	10701	10701	10701	10701
Testa	(3+4)-IV-2(-)	-6437	609	-14	-327	19	10701	10701	10701	10701
Testa	(3+4)-III-2(-)	-6383	4064	-213	-1331	75	10695	10695	10695	10695
Testa	(3+4)-III-2(+)	-6383	4064	0	-1331	0	10695	10695	10695	10695

Verifica a taglio

Dir	C.	MrSup	MrInf	T	VRd,f	Vrdns	Vrcd	Vrsd	Vrd	Ast/m	cot(θ)	Cs	CSs
		kg*m	kg*m	kg	kg	kg	kg	kg	kg	cmq/m			
Y	(3+4)-III-3	--	--	2314	0	--	15188	29871	15188	11.73	2.500	6.6	8.4
Z	(3+4)-IV-1	--	--	4459	0	--	15063	29871	15063	11.73	2.500	3.4	4.8

Pilastro : 6073 [113 , 213]

Sez. R rinf.: $B_y = 19.0 \text{ cm}, B_z = 19.0 \text{ cm}, s. \text{ inf.} = 18.0 \text{ cm}, s. \text{ sup.} = 18.0 \text{ cm}, s. \text{ lat.} = 18.0 \text{ cm}, h \text{ lat.} = 19.0 \text{ cm}$ $L = 145.0 \text{ cm}$
 $L_n = 145.0 \text{ cm}$

Criterio : CLS_Pilastri-Exist - Verifica a presso-flessione deviata: $r_{cm} = 200 \text{ [kg/cmq]}, f_{ym} = 4190 \text{ [kg/cmq]}, FC = 1.20$
 $q_d = 2, q_f = 1.5$: **Verificato**

Piede	AfSpigolo = 3.14	Afy = 2.01	Afz = 2.01
Testa	AfSpigolo = 3.14	Afy = 2.01	Afz = 2.01

$$v_{\max} = N / (fcd \cdot A) = 0.102 \leq 0.65 \text{ [Comb. (3+4)-VII-1(-)]}$$

Zona	C.	N	My	Mz	Mry+	Mrz+	Mry-	Mrz-	CS	CSs
		kg	kg*m	kg*m	kg*m	kg*m	kg*m	kg*m		
Piede	2(+)	-47277	-1650	2414	28923	28923	28923	28923	16	--
Piede	2(-)	-47277	-1593	2261	28923	28923	28923	28923	16	--
Piede	1(-)	-39048	-1586	2387	27176	27176	27176	27176	18	--
Piede	1(+)	-39048	-1568	2407	27176	27176	27176	27176	18	--
Piede	(3+4)-VII-1(-)	-36364	-5264	6895	26598	26598	26598	26598	5.7	4.3
Piede	(3+4)-VII-1(+)	-36364	-4631	6283	26598	26598	26598	26598	6.7	5.1
Piede	(3+4)-V-1(+)	-36116	-4240	6296	26544	26544	26544	26544	7.0	5.2
Piede	(3+4)-V-1(-)	-36116	-4842	6907	26544	26544	26544	26544	5.9	4.4
Piede	(3+4)-III-1(+)	-35893	-4971	6270	26496	26496	26496	26496	6.4	4.8
Piede	(3+4)-III-1(-)	-35893	-5527	6822	26496	26496	26496	26496	5.6	4.2
Piede	(3+4)-I-1(-)	-35645	-5105	6834	26442	26442	26442	26442	5.8	4.3
Piede	(3+4)-I-1(+)	-35645	-4581	6284	26442	26442	26442	26442	6.7	5.0
Piede	(3+4)-VIII-1(+)	-35435	-5750	4654	26397	26397	26397	26397	7.2	5.2
Piede	(3+4)-VIII-1(-)	-35435	-6394	5080	26397	26397	26397	26397	6.2	4.5
Piede	(3+4)-IV-1(+)	-35293	-5852	4651	26366	26366	26366	26366	7.1	5.1
Piede	(3+4)-IV-1(-)	-35293	-6473	5058	26366	26366	26366	26366	6.1	4.4
Piede	(3+4)-V-2(+)	-34899	-2706	5278	26281	26281	26281	26281	10	7.4
Piede	(3+4)-V-2(-)	-34899	-3069	5707	26281	26281	26281	26281	8.9	6.4
Piede	(3+4)-VII-2(+)	-34651	-2315	5291	26227	26227	26227	26227	11	7.6
Piede	(3+4)-VII-2(-)	-34651	-2647	5720	26227	26227	26227	26227	9.3	6.6
Piede	(3+4)-VI-1(-)	-34608	-4988	5121	26218	26218	26218	26218	7.4	5.5
Piede	(3+4)-VI-1(+)	-34608	-4448	4700	26218	26218	26218	26218	8.6	6.4
Piede	(3+4)-II-1(-)	-34467	-5067	5099	26187	26187	26187	26187	7.4	5.4
Piede	(3+4)-II-1(+)	-34467	-4550	4696	26187	26187	26187	26187	8.5	6.3
Piede	(3+4)-I-2(-)	-34428	-3332	5634	26178	26178	26178	26178	8.6	6.2
Piede	(3+4)-I-2(+)	-34428	-3047	5265	26178	26178	26178	26178	9.6	7.0
Piede	(3+4)-III-2(-)	-34180	-2910	5647	26124	26124	26124	26124	9.1	6.4
Piede	(3+4)-III-2(+)	-34180	-2656	5279	26124	26124	26124	26124	10	7.2
Piede	(3+4)-IV-3(+)	-33066	-4292	2271	25882	25882	25882	25882	13	8.6
Piede	(3+4)-IV-3(-)	-33066	-4667	2371	25882	25882	25882	25882	12	7.6
Piede	(3+4)-VIII-3(+)	-32925	-4394	2268	25851	25851	25851	25851	13	8.2
Piede	(3+4)-VIII-3(-)	-32925	-4746	2349	25851	25851	25851	25851	12	7.4
Piede	(3+4)-II-3(-)	-32240	-3261	2412	25702	25702	25702	25702	15	12
Piede	(3+4)-II-3(+)	-32240	-2990	2317	25702	25702	25702	25702	16	14
Piede	(3+4)-VI-3(-)	-32098	-3407	2390	25671	25671	25671	25671	15	11
Piede	(3+4)-VI-3(+)	-32098	-3092	2313	25671	25671	25671	25671	16	13
Piede	(3+4)-VI-2(-)	-30550	924	1122	25332	25332	25332	25332	26	11
Piede	(3+4)-VI-2(+)	-30550	666	1305	25332	25332	25332	25332	27	13
Piede	(3+4)-II-2(+)	-30408	563	1301	25301	25301	25301	25301	27	13
Piede	(3+4)-II-2(-)	-30408	845	1100	25301	25301	25301	25301	27	12
Piede	(3+4)-VIII-2(-)	-29723	2329	1163	25151	25151	25151	25151	22	6.8
Piede	(3+4)-VIII-2(+)	-29723	1968	1351	25151	25151	25151	25151	22	7.5
Piede	(3+4)-IV-2(+)	-29582	1865	1347	25120	25120	25120	25120	23	7.7
Piede	(3+4)-IV-2(-)	-29582	2250	1141	25120	25120	25120	25120	22	6.9
Piede	(3+4)-III-3(-)	-28468	494	-2134	24875	24875	24875	24875	25	5.7
Piede	(3+4)-III-3(+)	-28468	229	-1661	24875	24875	24875	24875	27	6.4
Piede	(3+4)-I-3(+)	-28220	620	-1647	24820	24820	24820	24820	27	6.3
Piede	(3+4)-I-3(-)	-28220	915	-2122	24820	24820	24820	24820	24	5.6
Piede	(3+4)-II-4(-)	-28181	2651	-1587	24811	24811	24811	24811	20	5.0
Piede	(3+4)-II-4(+)	-28181	2124	-1078	24811	24811	24811	24811	23	5.7
Piede	(3+4)-VI-4(-)	-28039	2572	-1609	24780	24780	24780	24780	20	5.0
Piede	(3+4)-VI-4(+)	-28039	2021	-1082	24780	24780	24780	24780	24	5.8
Piede	(3+4)-VII-3(+)	-27997	-111	-1673	24771	24771	24771	24771	28	6.4
Piede	(3+4)-VII-3(-)	-27997	231	-2208	24771	24771	24771	24771	25	5.6
Piede	(3+4)-V-3(+)	-27749	279	-1659	24716	24716	24716	24716	28	6.2
Piede	(3+4)-V-3(-)	-27749	652	-2195	24716	24716	24716	24716	24	5.5
Piede	(3+4)-IV-4(+)	-27354	3426	-1032	24629	24629	24629	24629	18	4.5
Piede	(3+4)-IV-4(-)	-27354	4056	-1546	24629	24629	24629	24629	14	4.0
Piede	(3+4)-VIII-4(+)	-27213	3323	-1036	24598	24598	24598	24598	19	4.5
Piede	(3+4)-VIII-4(-)	-27213	3977	-1568	24598	24598	24598	24598	15	4.0
Piede	(3+4)-I-4(-)	-27003	2689	-3322	24551	24551	24551	24551	14	3.9
Piede	(3+4)-I-4(+)	-27003	2154	-2666	24551	24551	24551	24551	18	4.4

Zona	C.	N	My	Mz	Mry+	Mrz+	Mry-	Mrz-	CS	CSs
Piede	(3+4)-III-4(-)	-26755	3111	-3310	24496	24496	24496	24496	13	3.8
Piede	(3+4)-III-4(+)	-26755	2545	-2652	24496	24496	24496	24496	17	4.3
Piede	(3+4)-V-4(-)	-26531	2426	-3395	24447	24447	24447	24447	14	3.9
Piede	(3+4)-V-4(+)	-26531	1813	-2678	24447	24447	24447	24447	19	4.5
Piede	(3+4)-VII-4(+)	-26283	2204	-2664	24392	24392	24392	24392	18	4.3
Piede	(3+4)-VII-4(-)	-26283	2847	-3383	24392	24392	24392	24392	13	3.8
Testa	2(+)	-45851	-2387	4402	28623	28623	28623	28623	12	--
Testa	2(-)	-45851	-2330	4249	28623	28623	28623	28623	12	--
Testa	1(-)	-37622	-1352	2644	26869	26869	26869	26869	18	--
Testa	1(+)	-37622	-1334	2664	26869	26869	26869	26869	18	--
Testa	(3+4)-VII-1(-)	-35268	3200	-1156	26361	26361	26361	26361	17	5.8
Testa	(3+4)-VII-1(+)	-35268	3840	-1769	26361	26361	26361	26361	15	5.0
Testa	(3+4)-V-1(+)	-35020	4039	-1705	26307	26307	26307	26307	14	4.8
Testa	(3+4)-V-1(-)	-35020	3041	-1094	26307	26307	26307	26307	18	6.0
Testa	(3+4)-III-1(+)	-34797	2819	-1023	26258	26258	26258	26258	19	6.3
Testa	(3+4)-III-1(-)	-34797	2259	-475	26258	26258	26258	26258	21	7.5
Testa	(3+4)-I-1(-)	-34549	2101	-412	26205	26205	26205	26205	22	7.8
Testa	(3+4)-I-1(+)	-34549	3017	-958	26205	26205	26205	26205	19	6.0
Testa	(3+4)-VIII-1(+)	-34338	2734	-1101	26159	26159	26159	26159	19	6.2
Testa	(3+4)-VIII-1(-)	-34338	2091	-671	26159	26159	26159	26159	22	7.4
Testa	(3+4)-IV-1(+)	-34197	2427	-877	26128	26128	26128	26128	20	6.7
Testa	(3+4)-IV-1(-)	-34197	1809	-466	26128	26128	26128	26128	23	8.1
Testa	(3+4)-V-2(+)	-33802	1992	-304	26042	26042	26042	26042	23	7.8
Testa	(3+4)-V-2(-)	-33802	2024	124	26042	26042	26042	26042	23	8.3
Testa	(3+4)-VII-2(+)	-33554	2207	-239	25988	25988	25988	25988	23	7.4
Testa	(3+4)-VII-2(-)	-33554	1866	187	25988	25988	25988	25988	24	8.6
Testa	(3+4)-VI-1(-)	-33512	1563	-463	25979	25979	25979	25979	24	8.3
Testa	(3+4)-VI-1(+)	-33512	3396	-886	25979	25979	25979	25979	18	5.5
Testa	(3+4)-II-1(-)	-33370	1281	-259	25948	25948	25948	25948	26	9.1
Testa	(3+4)-II-1(+)	-33370	3089	-662	25948	25948	25948	25948	19	5.9
Testa	(3+4)-I-2(-)	-33331	1084	806	25940	25940	25940	25940	25	12
Testa	(3+4)-I-2(+)	-33331	890	443	25940	25940	25940	25940	27	12
Testa	(3+4)-III-2(-)	-33083	925	868	25886	25886	25886	25886	26	13
Testa	(3+4)-III-2(+)	-33083	1186	507	25886	25886	25886	25886	26	11
Testa	(3+4)-IV-3(+)	-31969	458	777	25643	25643	25643	25643	28	14
Testa	(3+4)-IV-3(-)	-31969	89	884	25643	25643	25643	25643	29	16
Testa	(3+4)-VIII-3(+)	-31828	152	1001	25612	25612	25612	25612	28	16
Testa	(3+4)-VIII-3(-)	-31828	-193	1088	25612	25612	25612	25612	28	19
Testa	(3+4)-II-3(-)	-31143	-439	1091	25462	25462	25462	25462	28	19
Testa	(3+4)-II-3(+)	-31143	1120	993	25462	25462	25462	25462	26	11
Testa	(3+4)-VI-3(-)	-31002	-721	1296	25431	25431	25431	25431	26	24
Testa	(3+4)-VI-3(+)	-31002	814	1217	25431	25431	25431	25431	26	12
Testa	(3+4)-VI-2(-)	-29453	-1828	3598	25091	25091	25091	25091	15	17
Testa	(3+4)-VI-2(+)	-29453	-3373	3783	25091	25091	25091	25091	11	9.1
Testa	(3+4)-II-2(+)	-29312	-3679	4007	25060	25060	25060	25060	10	7.8
Testa	(3+4)-II-2(-)	-29312	-2110	3803	25060	25060	25060	25060	14	13
Testa	(3+4)-VIII-2(-)	-28627	-2356	3806	24910	24910	24910	24910	13	12
Testa	(3+4)-VIII-2(+)	-28627	-2711	3999	24910	24910	24910	24910	12	9.9
Testa	(3+4)-IV-2(+)	-28485	-3017	4223	24878	24878	24878	24878	11	8.4
Testa	(3+4)-IV-2(-)	-28485	-2638	4010	24878	24878	24878	24878	12	9.9
Testa	(3+4)-III-3(-)	-27371	-3474	4026	24633	24633	24633	24633	10	7.3
Testa	(3+4)-III-3(+)	-27371	-3745	4493	24633	24633	24633	24633	8.9	6.3
Testa	(3+4)-I-3(+)	-27124	-3459	4558	24578	24578	24578	24578	9.3	6.5
Testa	(3+4)-I-3(-)	-27124	-3633	4088	24578	24578	24578	24578	9.9	6.8
Testa	(3+4)-II-4(-)	-27084	-3830	5153	24569	24569	24569	24569	7.8	5.5
Testa	(3+4)-II-4(+)	-27084	-5648	5662	24569	24569	24569	24569	5.4	3.9
Testa	(3+4)-VI-4(-)	-26943	-4112	5357	24538	24538	24538	24538	7.1	5.0
Testa	(3+4)-VI-4(+)	-26943	-5955	5886	24538	24538	24538	24538	5.0	3.7
Testa	(3+4)-VII-3(+)	-26900	-4766	5240	24528	24528	24528	24528	6.6	4.7
Testa	(3+4)-VII-3(-)	-26900	-4415	4707	24528	24528	24528	24528	7.6	5.3
Testa	(3+4)-V-3(+)	-26652	-4561	5304	24474	24474	24474	24474	6.7	4.7
Testa	(3+4)-V-3(-)	-26652	-4573	4770	24474	24474	24474	24474	7.3	5.0
Testa	(3+4)-IV-4(+)	-26258	-4986	5878	24386	24386	24386	24386	5.6	4.1
Testa	(3+4)-IV-4(-)	-26258	-4358	5360	24386	24386	24386	24386	6.8	4.7
Testa	(3+4)-VIII-4(+)	-26116	-5293	6102	24355	24355	24355	24355	5.2	3.8
Testa	(3+4)-VIII-4(-)	-26116	-4640	5565	24355	24355	24355	24355	6.2	4.4

Zona	C.	N	My	Mz	Mry+	Mrz+	Mry-	Mrz-	CS	CSs
Testa	(3+4)-I-4(-)	-25906	-4650	5306	24308	24308	24308	24308	6.5	4.5
Testa	(3+4)-I-4(+)	-25906	-5577	5958	24308	24308	24308	24308	5.1	3.7
Testa	(3+4)-III-4(-)	-25658	-4808	5369	24253	24253	24253	24253	6.2	4.3
Testa	(3+4)-III-4(+)	-25658	-5378	6023	24253	24253	24253	24253	5.2	3.8
Testa	(3+4)-V-4(-)	-25435	-5590	5988	24204	24204	24204	24204	5.0	3.6
Testa	(3+4)-V-4(+)	-25435	-6598	6705	24204	24204	24204	24204	4.0	3.1
Testa	(3+4)-VII-4(+)	-25187	-6399	6770	24149	24149	24149	24149	4.0	3.1
Testa	(3+4)-VII-4(-)	-25187	-5749	6050	24149	24149	24149	24149	4.8	3.5

Zona	C.	N	MyCal	ΔMy	MzCal	ΔMz	Mry+	Mry-	Mrz+	Mrz-
		kg	kg*m	kg*m	kg*m	kg*m	kg*m	kg*m	kg*m	kg*m
Piede	2(+)	-47277	-1593	-57	2261	153	28923	28923	28923	28923
Piede	2(-)	-47277	-1593	0	2261	0	28923	28923	28923	28923
Piede	1(-)	-39048	-1586	0	2387	0	27176	27176	27176	27176
Piede	1(+)	-39048	-1586	18	2387	20	27176	27176	27176	27176
Piede	(3+4)-VII-1(-)	-36364	-5264	0	6895	0	26598	26598	26598	26598
Piede	(3+4)-VII-1(+)	-36364	-5264	633	6895	-612	26598	26598	26598	26598
Piede	(3+4)-V-1(+)	-36116	-4842	602	6907	-611	26544	26544	26544	26544
Piede	(3+4)-V-1(-)	-36116	-4842	0	6907	0	26544	26544	26544	26544
Piede	(3+4)-III-1(+)	-35893	-5527	556	6822	-551	26496	26496	26496	26496
Piede	(3+4)-III-1(-)	-35893	-5527	0	6822	0	26496	26496	26496	26496
Piede	(3+4)-I-1(-)	-35645	-5105	0	6834	0	26442	26442	26442	26442
Piede	(3+4)-I-1(+)	-35645	-5105	525	6834	-550	26442	26442	26442	26442
Piede	(3+4)-VIII-1(+)	-35435	-6394	644	5080	-426	26397	26397	26397	26397
Piede	(3+4)-VIII-1(-)	-35435	-6394	0	5080	0	26397	26397	26397	26397
Piede	(3+4)-IV-1(+)	-35293	-6473	620	5058	-407	26366	26366	26366	26366
Piede	(3+4)-IV-1(-)	-35293	-6473	0	5058	0	26366	26366	26366	26366
Piede	(3+4)-V-2(+)	-34899	-3069	363	5707	-430	26281	26281	26281	26281
Piede	(3+4)-V-2(-)	-34899	-3069	0	5707	0	26281	26281	26281	26281
Piede	(3+4)-VII-2(+)	-34651	-2647	332	5720	-428	26227	26227	26227	26227
Piede	(3+4)-VII-2(-)	-34651	-2647	0	5720	0	26227	26227	26227	26227
Piede	(3+4)-VI-1(-)	-34608	-4988	0	5121	0	26218	26218	26218	26218
Piede	(3+4)-VI-1(+)	-34608	-4988	540	5121	-421	26218	26218	26218	26218
Piede	(3+4)-II-1(-)	-34467	-5067	0	5099	0	26187	26187	26187	26187
Piede	(3+4)-II-1(+)	-34467	-5067	517	5099	-403	26187	26187	26187	26187
Piede	(3+4)-I-2(-)	-34428	-3332	0	5634	0	26178	26178	26178	26178
Piede	(3+4)-I-2(+)	-34428	-3332	285	5634	-369	26178	26178	26178	26178
Piede	(3+4)-III-2(-)	-34180	-2910	0	5647	0	26124	26124	26124	26124
Piede	(3+4)-III-2(+)	-34180	-2910	254	5647	-367	26124	26124	26124	26124
Piede	(3+4)-IV-3(+)	-33066	-4667	374	2371	-100	25882	25882	25882	25882
Piede	(3+4)-IV-3(-)	-33066	-4667	0	2371	0	25882	25882	25882	25882
Piede	(3+4)-VIII-3(+)	-32925	-4746	351	2349	-81	25851	25851	25851	25851
Piede	(3+4)-VIII-3(-)	-32925	-4746	0	2349	0	25851	25851	25851	25851
Piede	(3+4)-II-3(-)	-32240	-3261	0	2412	0	25702	25702	25702	25702
Piede	(3+4)-II-3(+)	-32240	-3261	271	2412	-95	25702	25702	25702	25702
Piede	(3+4)-VI-3(-)	-32098	-3340	-67	2390	0	25671	25671	25671	25671
Piede	(3+4)-VI-3(+)	-32098	-3340	248	2390	-77	25671	25671	25671	25671
Piede	(3+4)-VI-2(-)	-30550	924	0	1122	0	25332	25332	25332	25332
Piede	(3+4)-VI-2(+)	-30550	924	-258	1122	183	25332	25332	25332	25332
Piede	(3+4)-II-2(+)	-30408	845	-281	1100	202	25301	25301	25301	25301
Piede	(3+4)-II-2(-)	-30408	845	0	1100	0	25301	25301	25301	25301
Piede	(3+4)-VIII-2(-)	-29723	2329	0	1163	0	25151	25151	25151	25151
Piede	(3+4)-VIII-2(+)	-29723	2329	-361	1163	188	25151	25151	25151	25151
Piede	(3+4)-IV-2(+)	-29582	2250	-385	1141	206	25120	25120	25120	25120
Piede	(3+4)-IV-2(-)	-29582	2250	0	1141	0	25120	25120	25120	25120
Piede	(3+4)-III-3(-)	-28468	494	0	-2134	0	24875	24875	24875	24875
Piede	(3+4)-III-3(+)	-28468	494	-264	-2134	474	24875	24875	24875	24875
Piede	(3+4)-I-3(+)	-28220	915	-295	-2122	475	24820	24820	24820	24820
Piede	(3+4)-I-3(-)	-28220	915	0	-2122	0	24820	24820	24820	24820
Piede	(3+4)-II-4(-)	-28181	2651	0	-1587	0	24811	24811	24811	24811
Piede	(3+4)-II-4(+)	-28181	2651	-527	-1587	509	24811	24811	24811	24811
Piede	(3+4)-VI-4(-)	-28039	2572	0	-1609	0	24780	24780	24780	24780
Piede	(3+4)-VI-4(+)	-28039	2572	-550	-1609	527	24780	24780	24780	24780
Piede	(3+4)-VII-3(+)	-27997	231	-342	-2208	535	24771	24771	24771	24771

Zona	C.	N	MyCal	ΔMy	MzCal	ΔMz	Mry+	Mry-	Mrz+	Mrz-
Piede	(3+4)-VII-3(-)	-27997	231	0	-2208	0	24771	24771	24771	24771
Piede	(3+4)-V-3(+)	-27749	652	-373	-2195	536	24716	24716	24716	24716
Piede	(3+4)-V-3(-)	-27749	652	0	-2195	0	24716	24716	24716	24716
Piede	(3+4)-IV-4(+)	-27354	4056	-631	-1546	514	24629	24629	24629	24629
Piede	(3+4)-IV-4(-)	-27354	4056	0	-1546	0	24629	24629	24629	24629
Piede	(3+4)-VIII-4(+)	-27213	3977	-654	-1568	532	24598	24598	24598	24598
Piede	(3+4)-VIII-4(-)	-27213	3977	0	-1568	0	24598	24598	24598	24598
Piede	(3+4)-I-4(-)	-27003	2689	0	-3322	0	24551	24551	24551	24551
Piede	(3+4)-I-4(+)	-27003	2689	-535	-3322	656	24551	24551	24551	24551
Piede	(3+4)-III-4(-)	-26755	3111	0	-3310	0	24496	24496	24496	24496
Piede	(3+4)-III-4(+)	-26755	3111	-566	-3310	658	24496	24496	24496	24496
Piede	(3+4)-V-4(-)	-26531	2426	0	-3395	0	24447	24447	24447	24447
Piede	(3+4)-V-4(+)	-26531	2426	-612	-3395	717	24447	24447	24447	24447
Piede	(3+4)-VII-4(+)	-26283	2847	-643	-3383	719	24392	24392	24392	24392
Piede	(3+4)-VII-4(-)	-26283	2847	0	-3383	0	24392	24392	24392	24392
Testa	2(+)	-45851	-2387	0	4402	0	28623	28623	28623	28623
Testa	2(-)	-45851	-2387	57	4402	-153	28623	28623	28623	28623
Testa	1(-)	-37622	-1334	-18	2664	-20	26869	26869	26869	26869
Testa	1(+)	-37622	-1334	0	2664	0	26869	26869	26869	26869
Testa	(3+4)-VII-1(-)	-35268	3840	-640	-1769	613	26361	26361	26361	26361
Testa	(3+4)-VII-1(+)	-35268	3840	0	-1769	0	26361	26361	26361	26361
Testa	(3+4)-V-1(+)	-35020	4039	0	-1705	0	26307	26307	26307	26307
Testa	(3+4)-V-1(-)	-35020	4039	-997	-1705	611	26307	26307	26307	26307
Testa	(3+4)-III-1(+)	-34797	2819	0	-1023	0	26258	26258	26258	26258
Testa	(3+4)-III-1(-)	-34797	2819	-559	-1023	548	26258	26258	26258	26258
Testa	(3+4)-I-1(-)	-34549	3017	-916	-958	546	26205	26205	26205	26205
Testa	(3+4)-I-1(+)	-34549	3017	0	-958	0	26205	26205	26205	26205
Testa	(3+4)-VIII-1(+)	-34338	2734	0	-1101	0	26159	26159	26159	26159
Testa	(3+4)-VIII-1(-)	-34338	2734	-643	-1101	430	26159	26159	26159	26159
Testa	(3+4)-IV-1(+)	-34197	2427	0	-877	0	26128	26128	26128	26128
Testa	(3+4)-IV-1(-)	-34197	2427	-618	-877	411	26128	26128	26128	26128
Testa	(3+4)-V-2(+)	-33802	2008	-16	-304	0	26042	26042	26042	26042
Testa	(3+4)-V-2(-)	-33802	2008	16	-304	428	26042	26042	26042	26042
Testa	(3+4)-VII-2(+)	-33554	2207	0	-239	0	25988	25988	25988	25988
Testa	(3+4)-VII-2(-)	-33554	2207	-341	-239	426	25988	25988	25988	25988
Testa	(3+4)-VI-1(-)	-33512	3396	-1832	-886	423	25979	25979	25979	25979
Testa	(3+4)-VI-1(+)	-33512	3396	0	-886	0	25979	25979	25979	25979
Testa	(3+4)-II-1(-)	-33370	3089	-1808	-662	403	25948	25948	25948	25948
Testa	(3+4)-II-1(+)	-33370	3089	0	-662	0	25948	25948	25948	25948
Testa	(3+4)-I-2(-)	-33331	987	97	443	364	25940	25940	25940	25940
Testa	(3+4)-I-2(+)	-33331	987	-97	443	0	25940	25940	25940	25940
Testa	(3+4)-III-2(-)	-33083	1186	-260	507	361	25886	25886	25886	25886
Testa	(3+4)-III-2(+)	-33083	1186	0	507	0	25886	25886	25886	25886
Testa	(3+4)-IV-3(+)	-31969	458	0	777	0	25643	25643	25643	25643
Testa	(3+4)-IV-3(-)	-31969	458	-369	777	106	25643	25643	25643	25643
Testa	(3+4)-VIII-3(+)	-31828	152	0	1001	0	25612	25612	25612	25612
Testa	(3+4)-VIII-3(-)	-31828	152	-345	1001	87	25612	25612	25612	25612
Testa	(3+4)-II-3(-)	-31143	1120	-1559	993	98	25462	25462	25462	25462
Testa	(3+4)-II-3(+)	-31143	1120	0	993	0	25462	25462	25462	25462
Testa	(3+4)-VI-3(-)	-31002	814	-1535	1217	79	25431	25431	25431	25431
Testa	(3+4)-VI-3(+)	-31002	814	0	1217	0	25431	25431	25431	25431
Testa	(3+4)-VI-2(-)	-29453	-3373	1545	3783	-185	25091	25091	25091	25091
Testa	(3+4)-VI-2(+)	-29453	-3373	0	3783	0	25091	25091	25091	25091
Testa	(3+4)-II-2(+)	-29312	-3679	0	4007	0	25060	25060	25060	25060
Testa	(3+4)-II-2(-)	-29312	-3679	1569	4007	-205	25060	25060	25060	25060
Testa	(3+4)-VIII-2(-)	-28627	-2711	355	3999	-193	24910	24910	24910	24910
Testa	(3+4)-VIII-2(+)	-28627	-2711	0	3999	0	24910	24910	24910	24910
Testa	(3+4)-IV-2(+)	-28485	-3017	0	4223	0	24878	24878	24878	24878
Testa	(3+4)-IV-2(-)	-28485	-3017	380	4223	-213	24878	24878	24878	24878
Testa	(3+4)-III-3(-)	-27371	-3745	270	4493	-467	24633	24633	24633	24633
Testa	(3+4)-III-3(+)	-27371	-3745	0	4493	0	24633	24633	24633	24633
Testa	(3+4)-I-3(+)	-27124	-3546	87	4558	0	24578	24578	24578	24578
Testa	(3+4)-I-3(-)	-27124	-3546	-87	4558	-470	24578	24578	24578	24578
Testa	(3+4)-II-4(-)	-27084	-5648	1818	5662	-509	24569	24569	24569	24569
Testa	(3+4)-II-4(+)	-27084	-5648	0	5662	0	24569	24569	24569	24569

Zona	C.	N	MyCal	ΔMy	MzCal	ΔMz	Mry+	Mry-	Mrz+	Mrz-
Testa	(3+4)-VI-4(-)	-26943	-5955	1843	5886	-529	24538	24538	24538	24538
Testa	(3+4)-VI-4(+)	-26943	-5955	0	5886	0	24538	24538	24538	24538
Testa	(3+4)-VII-3(+)	-26900	-4766	0	5240	0	24528	24528	24528	24528
Testa	(3+4)-VII-3(-)	-26900	-4766	351	5240	-532	24528	24528	24528	24528
Testa	(3+4)-V-3(+)	-26652	-4567	6	5304	0	24474	24474	24474	24474
Testa	(3+4)-V-3(-)	-26652	-4567	-6	5304	-535	24474	24474	24474	24474
Testa	(3+4)-IV-4(+)	-26258	-4986	0	5878	0	24386	24386	24386	24386
Testa	(3+4)-IV-4(-)	-26258	-4986	629	5878	-517	24386	24386	24386	24386
Testa	(3+4)-VIII-4(+)	-26116	-5293	0	6102	0	24355	24355	24355	24355
Testa	(3+4)-VIII-4(-)	-26116	-5293	653	6102	-537	24355	24355	24355	24355
Testa	(3+4)-I-4(-)	-25906	-5577	927	5958	-652	24308	24308	24308	24308
Testa	(3+4)-I-4(+)	-25906	-5577	0	5958	0	24308	24308	24308	24308
Testa	(3+4)-III-4(-)	-25658	-5378	570	6023	-654	24253	24253	24253	24253
Testa	(3+4)-III-4(+)	-25658	-5378	0	6023	0	24253	24253	24253	24253
Testa	(3+4)-V-4(-)	-25435	-6598	1007	6705	-717	24204	24204	24204	24204
Testa	(3+4)-V-4(+)	-25435	-6598	0	6705	0	24204	24204	24204	24204
Testa	(3+4)-VII-4(+)	-25187	-6399	0	6770	0	24149	24149	24149	24149
Testa	(3+4)-VII-4(-)	-25187	-6399	650	6770	-719	24149	24149	24149	24149

Verifica a taglio

Dir	C.	MrSup	MrInf	T	VRd,f	Vrdns	Vrcd	Vrsd	Vrd	Ast/m	cot(θ)	Cs	CSs
		kg*m	kg*m	kg	kg	kg	kg	kg	kg	cmq/m			
Y	(3+4)-VII-4	--	--	9137	0	--	38484	48540	38484	11.73	2.500	4.2	4.4
Z	(3+4)-VIII-4	--	--	8471	0	--	38781	48540	38781	11.73	2.500	4.6	4.6

Pilastro : 6073 [213 , 313]

Sez. R rinf.: $B_y = 19.0 \text{ cm}, B_z = 19.0 \text{ cm}, s. \text{ inf.} = 18.0 \text{ cm}, s. \text{ sup.} = 18.0 \text{ cm}, s. \text{ lat.} = 18.0 \text{ cm}, h \text{ lat.} = 19.0 \text{ cm}$ $L = 360.0 \text{ cm}$
 $Ln = 360.0 \text{ cm}$

Criterio : CLS_Pilastri-Exist - Verifica a presso-flessione deviata: $r_{cm} = 200 \text{ [kg/cmq]}, f_{ym} = 4190 \text{ [kg/cmq]}, FC = 1.20$
 $q_d = 2, q_f = 1.5$: **Verificato**

Piede	AfSpigolo = 3.14	Afy = 2.01	Afz = 2.01
Testa	AfSpigolo = 3.14	Afy = 2.01	Afz = 2.01

$$v_{max} = N / (f_{cd} * A) = 0.046 \leq 0.65 \text{ [Comb. (3+4)-VIII-1(-)]}$$

Zona	C.	N	My	Mz	Mry+	Mrz+	Mry-	Mrz-	CS	CSs
		kg	kg*m	kg*m	kg*m	kg*m	kg*m	kg*m		
Piede	2(+)	-22563	5222	-9114	23564	23564	23564	23564	3.1	--
Piede	2(-)	-22563	5568	-9657	23564	23564	23564	23564	2.8	--
Piede	1(-)	-21419	4618	-7782	23308	23308	23308	23308	3.8	--
Piede	1(+)	-21419	4326	-7342	23308	23308	23308	23308	4.2	--
Piede	(3+4)-VIII-1(-)	-16522	-7835	-7120	22203	22203	22203	22203	2.7	2.2
Piede	(3+4)-VIII-1(+)	-16522	-7441	-6739	22203	22203	22203	22203	3.0	2.3
Piede	(3+4)-IV-1(+)	-16495	-10282	-6210	22197	22197	22197	22197	2.3	1.8
Piede	(3+4)-IV-1(-)	-16495	-10840	-6562	22197	22197	22197	22197	2.1	1.7
Piede	(3+4)-VII-1(+)	-16425	3014	-1539	22181	22181	22181	22181	16	6.1
Piede	(3+4)-VII-1(-)	-16425	3221	-1609	22181	22181	22181	22181	15	6.2
Piede	(3+4)-III-1(+)	-16336	-6455	225	22161	22161	22161	22161	5.9	2.4
Piede	(3+4)-III-1(-)	-16336	-6795	250	22161	22161	22161	22161	5.4	2.4
Piede	(3+4)-V-1(-)	-16319	4662	-1405	22157	22157	22157	22157	9.1	5.6
Piede	(3+4)-V-1(+)	-16319	4376	-1343	22157	22157	22157	22157	10	5.6
Piede	(3+4)-I-1(-)	-16229	-5354	454	22137	22137	22137	22137	7.9	2.6
Piede	(3+4)-I-1(+)	-16229	-5093	422	22137	22137	22137	22137	8.8	2.7
Piede	(3+4)-VI-1(-)	-16167	-3031	-6440	22123	22123	22123	22123	4.7	3.8
Piede	(3+4)-VI-1(+)	-16167	-2899	-6085	22123	22123	22123	22123	5.1	3.9
Piede	(3+4)-II-1(+)	-16140	-5740	-5556	22117	22117	22117	22117	4.1	2.7
Piede	(3+4)-II-1(-)	-16140	-6036	-5882	22117	22117	22117	22117	3.8	2.6
Piede	(3+4)-IV-3(+)	-16126	-6468	-10373	22113	22113	22113	22113	2.2	2.2
Piede	(3+4)-IV-3(-)	-16126	-6808	-10977	22113	22113	22113	22113	2.0	2.0
Piede	(3+4)-VIII-3(+)	-16099	-9308	-9843	22107	22107	22107	22107	2.0	1.8
Piede	(3+4)-VIII-3(-)	-16099	-9813	-10419	22107	22107	22107	22107	1.8	1.7
Piede	(3+4)-V-2(-)	-16026	9279	-389	22091	22091	22091	22091	3.2	3.0
Piede	(3+4)-V-2(+)	-16026	8745	-382	22091	22091	22091	22091	3.5	3.2

Zona	C.	N	My	Mz	Mry+	Mrz+	Mry-	Mrz-	CS	CSs
Piede	(3+4)-I-2(+)	-15936	-724	1382	22070	22070	22070	22070	38	3.4
Piede	(3+4)-I-2(-)	-15936	-737	1471	22070	22070	22070	22070	37	3.4
Piede	(3+4)-VII-2(-)	-15919	10720	-184	22066	22066	22066	22066	2.6	2.5
Piede	(3+4)-VII-2(+)	-15919	10107	-186	22066	22066	22066	22066	2.8	2.6
Piede	(3+4)-III-2(-)	-15830	704	1675	22046	22046	22046	22046	34	3.4
Piede	(3+4)-III-2(+)	-15830	638	1578	22046	22046	22046	22046	36	3.5
Piede	(3+4)-II-3(+)	-15771	-1926	-9719	22033	22033	22033	22033	2.9	3.4
Piede	(3+4)-II-3(-)	-15771	-2003	-10296	22033	22033	22033	22033	2.6	3.1
Piede	(3+4)-VI-3(-)	-15744	-5008	-9738	22027	22027	22027	22027	2.5	2.5
Piede	(3+4)-VI-3(+)	-15744	-4767	-9189	22027	22027	22027	22027	2.7	2.7
Piede	(3+4)-VI-2(-)	-15191	12359	-3051	21901	21901	21901	21901	2.0	2.1
Piede	(3+4)-VI-2(+)	-15191	11663	-2883	21901	21901	21901	21901	2.1	2.2
Piede	(3+4)-II-2(+)	-15164	8822	-2353	21895	21895	21895	21895	3.2	3.3
Piede	(3+4)-II-2(-)	-15164	9354	-2494	21895	21895	21895	21895	2.9	3.1
Piede	(3+4)-III-3(+)	-15105	6258	-13650	21881	21881	21881	21881	1.6	2.0
Piede	(3+4)-III-3(-)	-15105	6646	-14465	21881	21881	21881	21881	1.5	1.8
Piede	(3+4)-VII-3(-)	-15016	-3529	-12605	21861	21861	21861	21861	1.9	2.1
Piede	(3+4)-VII-3(+)	-15016	-3211	-11886	21861	21861	21861	21861	2.1	2.3
Piede	(3+4)-I-3(-)	-14999	8088	-14261	21857	21857	21857	21857	1.5	1.7
Piede	(3+4)-I-3(+)	-14999	7620	-13454	21857	21857	21857	21857	1.6	1.9
Piede	(3+4)-V-3(-)	-14909	-2008	-12401	21837	21837	21837	21837	2.0	2.3
Piede	(3+4)-V-3(+)	-14909	-1849	-11690	21837	21837	21837	21837	2.2	2.5
Piede	(3+4)-VIII-2(-)	-14836	17163	-2371	21820	21820	21820	21820	1.3	1.3
Piede	(3+4)-VIII-2(+)	-14836	16205	-2229	21820	21820	21820	21820	1.4	1.4
Piede	(3+4)-IV-2(+)	-14809	13364	-1699	21814	21814	21814	21814	1.8	1.8
Piede	(3+4)-IV-2(-)	-14809	14158	-1813	21814	21814	21814	21814	1.7	1.7
Piede	(3+4)-II-4(-)	-14795	13386	-6908	21810	21810	21810	21810	1.6	1.8
Piede	(3+4)-II-4(+)	-14795	12636	-6516	21810	21810	21810	21810	1.8	1.9
Piede	(3+4)-VI-4(+)	-14768	9796	-5987	21804	21804	21804	21804	2.3	2.8
Piede	(3+4)-VI-4(-)	-14768	10381	-6350	21804	21804	21804	21804	2.2	2.6
Piede	(3+4)-I-4(+)	-14706	11989	-12494	21790	21790	21790	21790	1.4	1.6
Piede	(3+4)-I-4(-)	-14706	12704	-13244	21790	21790	21790	21790	1.3	1.4
Piede	(3+4)-V-4(-)	-14616	2688	-11385	21770	21770	21770	21770	2.2	3.0
Piede	(3+4)-V-4(+)	-14616	2520	-10729	21770	21770	21770	21770	2.4	3.4
Piede	(3+4)-III-4(+)	-14599	13352	-12297	21766	21766	21766	21766	1.3	1.4
Piede	(3+4)-III-4(-)	-14599	14146	-13040	21766	21766	21766	21766	1.2	1.3
Piede	(3+4)-VII-4(+)	-14510	3883	-10533	21746	21746	21746	21746	2.3	3.5
Piede	(3+4)-VII-4(-)	-14510	4130	-11181	21746	21746	21746	21746	2.2	3.0
Piede	(3+4)-IV-4(-)	-14440	18191	-6228	21730	21730	21730	21730	1.2	1.2
Piede	(3+4)-IV-4(+)	-14440	17178	-5862	21730	21730	21730	21730	1.3	1.3
Piede	(3+4)-VIII-4(-)	-14413	15186	-5670	21723	21723	21723	21723	1.5	1.5
Piede	(3+4)-VIII-4(+)	-14413	14337	-5333	21723	21723	21723	21723	1.6	1.6
Testa	2(+)	-19024	-6474	9212	22769	22769	22769	22769	2.6	--
Testa	2(-)	-19024	-6127	8670	22769	22769	22769	22769	2.9	--
Testa	1(-)	-17880	-5239	7091	22511	22511	22511	22511	3.7	--
Testa	1(+)	-17880	-5531	7531	22511	22511	22511	22511	3.4	--
Testa	(3+4)-VIII-1(-)	-13800	7240	5896	21584	21584	21584	21584	3.0	2.2
Testa	(3+4)-VIII-1(+)	-13800	7744	6275	21584	21584	21584	21584	2.8	2.1
Testa	(3+4)-IV-1(+)	-13773	8593	5844	21577	21577	21577	21577	2.6	2.0
Testa	(3+4)-IV-1(-)	-13773	8034	5493	21577	21577	21577	21577	2.8	2.1
Testa	(3+4)-VII-1(+)	-13703	2376	857	21561	21561	21561	21561	24	3.6
Testa	(3+4)-VII-1(-)	-13703	2059	788	21561	21561	21561	21561	28	3.7
Testa	(3+4)-III-1(+)	-13613	5046	-578	21541	21541	21541	21541	7.6	2.6
Testa	(3+4)-III-1(-)	-13613	4707	-553	21541	21541	21541	21541	8.6	2.7
Testa	(3+4)-V-1(-)	-13596	841	-237	21537	21537	21537	21537	55	3.8
Testa	(3+4)-V-1(+)	-13596	1000	-231	21537	21537	21537	21537	52	3.8
Testa	(3+4)-I-1(-)	-13507	3489	-1578	21517	21517	21517	21517	12	2.8
Testa	(3+4)-I-1(+)	-13507	3750	-1666	21517	21517	21517	21517	11	2.7
Testa	(3+4)-VI-1(-)	-13445	3182	2481	21502	21502	21502	21502	11	3.4
Testa	(3+4)-VI-1(+)	-13445	3423	2649	21502	21502	21502	21502	9.5	3.3
Testa	(3+4)-II-1(+)	-13418	4272	2219	21496	21496	21496	21496	7.9	3.0
Testa	(3+4)-II-1(-)	-13418	3976	2079	21496	21496	21496	21496	8.9	3.1
Testa	(3+4)-IV-3(+)	-13404	5015	10193	21493	21493	21493	21493	2.3	2.3
Testa	(3+4)-IV-3(-)	-13404	4675	9590	21493	21493	21493	21493	2.5	2.5
Testa	(3+4)-VIII-3(+)	-13377	5863	9762	21487	21487	21487	21487	2.3	2.2
Testa	(3+4)-VIII-3(-)	-13377	5469	9188	21487	21487	21487	21487	2.5	2.3

Zona	C.	N	My	Mz	Mry+	Mrz+	Mry-	Mrz-	CS	CSs
Testa	(3+4)-V-2(-)	-13303	-2936	726	21470	21470	21470	21470	18	5.2
Testa	(3+4)-V-2(+)	-13303	-3104	788	21470	21470	21470	21470	17	5.3
Testa	(3+4)-I-2(+)	-13214	-262	-647	21450	21450	21450	21450	60	3.8
Testa	(3+4)-I-2(-)	-13214	-288	-614	21450	21450	21450	21450	60	3.8
Testa	(3+4)-VII-2(-)	-13197	-4153	-298	21446	21446	21446	21446	11	4.3
Testa	(3+4)-VII-2(+)	-13197	-4401	-299	21446	21446	21446	21446	9.7	4.3
Testa	(3+4)-III-2(-)	-13107	-1505	-1639	21425	21425	21425	21425	26	3.5
Testa	(3+4)-III-2(+)	-13107	-1571	-1735	21425	21425	21425	21425	24	3.5
Testa	(3+4)-II-3(+)	-13049	694	6567	21412	21412	21412	21412	4.8	5.0
Testa	(3+4)-II-3(-)	-13049	617	6175	21412	21412	21412	21412	5.3	5.2
Testa	(3+4)-VI-3(-)	-13022	1411	5773	21406	21406	21406	21406	5.6	4.5
Testa	(3+4)-VI-3(+)	-13022	1542	6137	21406	21406	21406	21406	5.1	4.3
Testa	(3+4)-VI-2(-)	-12468	-9409	5691	21279	21279	21279	21279	2.3	3.2
Testa	(3+4)-VI-2(+)	-12468	-9994	6045	21279	21279	21279	21279	2.2	2.8
Testa	(3+4)-II-2(+)	-12441	-9145	5615	21273	21273	21273	21273	2.4	3.3
Testa	(3+4)-II-2(-)	-12441	-8614	5289	21273	21273	21273	21273	2.6	3.8
Testa	(3+4)-III-3(+)	-12383	-6881	13917	21259	21259	21259	21259	1.5	1.8
Testa	(3+4)-III-3(-)	-12383	-6492	13103	21259	21259	21259	21259	1.6	2.0
Testa	(3+4)-VII-3(-)	-12293	-3844	11762	21239	21239	21239	21239	2.0	2.6
Testa	(3+4)-VII-3(+)	-12293	-4051	12482	21239	21239	21239	21239	1.8	2.3
Testa	(3+4)-I-3(-)	-12276	-7710	12079	21235	21235	21235	21235	1.7	2.1
Testa	(3+4)-I-3(+)	-12276	-8177	12829	21235	21235	21235	21235	1.6	1.9
Testa	(3+4)-V-3(-)	-12187	-5062	10738	21215	21215	21215	21215	2.1	3.0
Testa	(3+4)-V-3(+)	-12187	-5348	11394	21215	21215	21215	21215	1.9	2.7
Testa	(3+4)-VIII-2(-)	-12113	-13466	2276	21198	21198	21198	21198	1.7	1.8
Testa	(3+4)-VIII-2(+)	-12113	-14315	2420	21198	21198	21198	21198	1.6	1.7
Testa	(3+4)-IV-2(+)	-12086	-13466	1989	21192	21192	21192	21192	1.7	1.8
Testa	(3+4)-IV-2(-)	-12086	-12672	1874	21192	21192	21192	21192	1.8	2.0
Testa	(3+4)-II-4(-)	-12072	-11974	9386	21188	21188	21188	21188	1.6	1.9
Testa	(3+4)-II-4(+)	-12072	-12724	9963	21188	21188	21188	21188	1.5	1.7
Testa	(3+4)-VI-4(+)	-12045	-11875	9533	21182	21182	21182	21182	1.6	1.9
Testa	(3+4)-VI-4(-)	-12045	-11179	8983	21182	21182	21182	21182	1.7	2.1
Testa	(3+4)-I-4(+)	-11983	-12202	13848	21168	21168	21168	21168	1.3	1.4
Testa	(3+4)-I-4(-)	-11983	-11487	13042	21168	21168	21168	21168	1.4	1.5
Testa	(3+4)-V-4(-)	-11894	-8839	11701	21147	21147	21147	21147	1.6	2.0
Testa	(3+4)-V-4(+)	-11894	-9373	12413	21147	21147	21147	21147	1.5	1.8
Testa	(3+4)-III-4(+)	-11877	-13498	12761	21143	21143	21143	21143	1.3	1.4
Testa	(3+4)-III-4(-)	-11877	-12704	12017	21143	21143	21143	21143	1.3	1.5
Testa	(3+4)-VII-4(+)	-11787	-10669	11325	21123	21123	21123	21123	1.5	1.8
Testa	(3+4)-VII-4(-)	-11787	-10056	10676	21123	21123	21123	21123	1.6	2.0
Testa	(3+4)-IV-4(-)	-11717	-16032	5971	21107	21107	21107	21107	1.3	1.4
Testa	(3+4)-IV-4(+)	-11717	-17045	6338	21107	21107	21107	21107	1.2	1.3
Testa	(3+4)-VIII-4(-)	-11690	-15237	5568	21101	21101	21101	21101	1.4	1.5
Testa	(3+4)-VIII-4(+)	-11690	-16196	5907	21101	21101	21101	21101	1.3	1.4

Zona	C.	N	MyCal	ΔMy	MzCal	ΔMz	Mry+	Mry-	Mrz+	Mrz-
		kg	kg*m	kg*m	kg*m	kg*m	kg*m	kg*m	kg*m	kg*m
Piede	2(+)	-22563	5568	-346	-9657	542	23564	23564	23564	23564
Piede	2(-)	-22563	5568	0	-9657	0	23564	23564	23564	23564
Piede	1(-)	-21419	4618	0	-7782	0	23308	23308	23308	23308
Piede	1(+)	-21419	4618	-292	-7782	440	23308	23308	23308	23308
Piede	(3+4)-VIII-1(-)	-16522	-7835	0	-7120	0	22203	22203	22203	22203
Piede	(3+4)-VIII-1(+)	-16522	-7835	394	-7120	381	22203	22203	22203	22203
Piede	(3+4)-IV-1(+)	-16495	-10840	559	-6562	352	22197	22197	22197	22197
Piede	(3+4)-IV-1(-)	-16495	-10840	0	-6562	0	22197	22197	22197	22197
Piede	(3+4)-VII-1(+)	-16425	3221	-207	-1609	70	22181	22181	22181	22181
Piede	(3+4)-VII-1(-)	-16425	3221	0	-1609	0	22181	22181	22181	22181
Piede	(3+4)-III-1(+)	-16336	-6795	340	250	-25	22161	22161	22161	22161
Piede	(3+4)-III-1(-)	-16336	-6795	0	250	0	22161	22161	22161	22161
Piede	(3+4)-V-1(-)	-16319	4662	0	-1405	0	22157	22157	22157	22157
Piede	(3+4)-V-1(+)	-16319	4662	-286	-1405	62	22157	22157	22157	22157
Piede	(3+4)-I-1(-)	-16229	-5354	0	454	0	22137	22137	22137	22137
Piede	(3+4)-I-1(+)	-16229	-5354	261	454	-33	22137	22137	22137	22137
Piede	(3+4)-VI-1(-)	-16167	-3031	0	-6440	0	22123	22123	22123	22123

Zona	C.	N	MyCal	ΔMy	MzCal	ΔMz	Mry+	Mry-	Mrz+	Mrz-
Piede	(3+4)-VI-1(+)	-16167	-3031	131	-6440	354	22123	22123	22123	22123
Piede	(3+4)-II-1(+)	-16140	-6036	296	-5882	326	22117	22117	22117	22117
Piede	(3+4)-II-1(-)	-16140	-6036	0	-5882	0	22117	22117	22117	22117
Piede	(3+4)-IV-3(+)	-16126	-6808	340	-10977	604	22113	22113	22113	22113
Piede	(3+4)-IV-3(-)	-16126	-6808	0	-10977	0	22113	22113	22113	22113
Piede	(3+4)-VIII-3(+)	-16099	-9813	504	-10419	576	22107	22107	22107	22107
Piede	(3+4)-VIII-3(-)	-16099	-9813	0	-10419	0	22107	22107	22107	22107
Piede	(3+4)-V-2(-)	-16026	9279	0	-389	0	22091	22091	22091	22091
Piede	(3+4)-V-2(+)	-16026	9279	-534	-389	6	22091	22091	22091	22091
Piede	(3+4)-I-2(+)	-15936	-737	13	1471	-89	22070	22070	22070	22070
Piede	(3+4)-I-2(-)	-15936	-737	0	1471	0	22070	22070	22070	22070
Piede	(3+4)-VII-2(-)	-15919	10720	0	-184	0	22066	22066	22066	22066
Piede	(3+4)-VII-2(+)	-15919	10720	-613	-184	-2	22066	22066	22066	22066
Piede	(3+4)-III-2(-)	-15830	704	0	1675	0	22046	22046	22046	22046
Piede	(3+4)-III-2(+)	-15830	704	-66	1675	-97	22046	22046	22046	22046
Piede	(3+4)-II-3(+)	-15771	-2003	77	-10296	578	22033	22033	22033	22033
Piede	(3+4)-II-3(-)	-15771	-2003	0	-10296	0	22033	22033	22033	22033
Piede	(3+4)-VI-3(-)	-15744	-5008	0	-9738	0	22027	22027	22027	22027
Piede	(3+4)-VI-3(+)	-15744	-5008	241	-9738	549	22027	22027	22027	22027
Piede	(3+4)-VI-2(-)	-15191	12359	0	-3051	0	21901	21901	21901	21901
Piede	(3+4)-VI-2(+)	-15191	12359	-696	-3051	169	21901	21901	21901	21901
Piede	(3+4)-II-2(+)	-15164	9354	-531	-2494	140	21895	21895	21895	21895
Piede	(3+4)-II-2(-)	-15164	9354	0	-2494	0	21895	21895	21895	21895
Piede	(3+4)-III-3(+)	-15105	6646	-388	-14465	814	21881	21881	21881	21881
Piede	(3+4)-III-3(-)	-15105	6646	0	-14465	0	21881	21881	21881	21881
Piede	(3+4)-VII-3(-)	-15016	-3370	-159	-12605	0	21861	21861	21861	21861
Piede	(3+4)-VII-3(+)	-15016	-3370	159	-12605	720	21861	21861	21861	21861
Piede	(3+4)-I-3(-)	-14999	8088	0	-14261	0	21857	21857	21857	21857
Piede	(3+4)-I-3(+)	-14999	8088	-467	-14261	807	21857	21857	21857	21857
Piede	(3+4)-V-3(-)	-14909	-1928	-80	-12401	0	21837	21837	21837	21837
Piede	(3+4)-V-3(+)	-14909	-1928	80	-12401	712	21837	21837	21837	21837
Piede	(3+4)-VIII-2(-)	-14836	17163	0	-2371	0	21820	21820	21820	21820
Piede	(3+4)-VIII-2(+)	-14836	17163	-958	-2371	142	21820	21820	21820	21820
Piede	(3+4)-IV-2(+)	-14809	14158	-794	-1813	114	21814	21814	21814	21814
Piede	(3+4)-IV-2(-)	-14809	14158	0	-1813	0	21814	21814	21814	21814
Piede	(3+4)-II-4(-)	-14795	13386	0	-6908	0	21810	21810	21810	21810
Piede	(3+4)-II-4(+)	-14795	13386	-750	-6908	392	21810	21810	21810	21810
Piede	(3+4)-VI-4(+)	-14768	10381	-586	-6350	364	21804	21804	21804	21804
Piede	(3+4)-VI-4(-)	-14768	10381	0	-6350	0	21804	21804	21804	21804
Piede	(3+4)-I-4(+)	-14706	12704	-715	-13244	751	21790	21790	21790	21790
Piede	(3+4)-I-4(-)	-14706	12704	0	-13244	0	21790	21790	21790	21790
Piede	(3+4)-V-4(-)	-14616	2688	0	-11385	0	21770	21770	21770	21770
Piede	(3+4)-V-4(+)	-14616	2688	-168	-11385	656	21770	21770	21770	21770
Piede	(3+4)-III-4(+)	-14599	14146	-794	-13040	743	21766	21766	21766	21766
Piede	(3+4)-III-4(-)	-14599	14146	0	-13040	0	21766	21766	21766	21766
Piede	(3+4)-VII-4(+)	-14510	4130	-247	-11181	648	21746	21746	21746	21746
Piede	(3+4)-VII-4(-)	-14510	4130	0	-11181	0	21746	21746	21746	21746
Piede	(3+4)-IV-4(-)	-14440	18191	0	-6228	0	21730	21730	21730	21730
Piede	(3+4)-IV-4(+)	-14440	18191	-1013	-6228	366	21730	21730	21730	21730
Piede	(3+4)-VIII-4(-)	-14413	15186	0	-5670	0	21723	21723	21723	21723
Piede	(3+4)-VIII-4(+)	-14413	15186	-849	-5670	337	21723	21723	21723	21723
Testa	2(+)	-19024	-6474	0	9212	0	22769	22769	22769	22769
Testa	2(-)	-19024	-6474	346	9212	-542	22769	22769	22769	22769
Testa	1(-)	-17880	-5531	292	7531	-440	22511	22511	22511	22511
Testa	1(+)	-17880	-5531	0	7531	0	22511	22511	22511	22511
Testa	(3+4)-VIII-1(-)	-13800	7744	-504	6275	-379	21584	21584	21584	21584
Testa	(3+4)-VIII-1(+)	-13800	7744	0	6275	0	21584	21584	21584	21584
Testa	(3+4)-IV-1(+)	-13773	8593	0	5844	0	21577	21577	21577	21577
Testa	(3+4)-IV-1(-)	-13773	8593	-558	5844	-351	21577	21577	21577	21577
Testa	(3+4)-VII-1(+)	-13703	2217	159	857	0	21561	21561	21561	21561
Testa	(3+4)-VII-1(-)	-13703	2217	-159	857	-69	21561	21561	21561	21561
Testa	(3+4)-III-1(+)	-13613	5046	0	-578	0	21541	21541	21541	21541
Testa	(3+4)-III-1(-)	-13613	5046	-340	-578	25	21541	21541	21541	21541
Testa	(3+4)-V-1(-)	-13596	921	-80	-231	-6	21537	21537	21537	21537
Testa	(3+4)-V-1(+)	-13596	921	80	-231	0	21537	21537	21537	21537

Zona	C.	N	MyCal	ΔMy	MzCal	ΔMz	Mry+	Mry-	Mrz+	Mrz-
Testa	(3+4)-I-1(-)	-13507	3750	-261	-1666	89	21517	21517	21517	21517
Testa	(3+4)-I-1(+)	-13507	3750	0	-1666	0	21517	21517	21517	21517
Testa	(3+4)-VI-1(-)	-13445	3423	-241	2649	-169	21502	21502	21502	21502
Testa	(3+4)-VI-1(+)	-13445	3423	0	2649	0	21502	21502	21502	21502
Testa	(3+4)-II-1(+)	-13418	4272	0	2219	0	21496	21496	21496	21496
Testa	(3+4)-II-1(-)	-13418	4272	-295	2219	-140	21496	21496	21496	21496
Testa	(3+4)-IV-3(+)	-13404	5015	0	10193	0	21493	21493	21493	21493
Testa	(3+4)-IV-3(-)	-13404	5015	-340	10193	-603	21493	21493	21493	21493
Testa	(3+4)-VIII-3(+)	-13377	5863	0	9762	0	21487	21487	21487	21487
Testa	(3+4)-VIII-3(-)	-13377	5863	-394	9762	-574	21487	21487	21487	21487
Testa	(3+4)-V-2(-)	-13303	-3104	168	788	-62	21470	21470	21470	21470
Testa	(3+4)-V-2(+)	-13303	-3104	0	788	0	21470	21470	21470	21470
Testa	(3+4)-I-2(+)	-13214	-275	13	-647	0	21450	21450	21450	21450
Testa	(3+4)-I-2(-)	-13214	-275	-13	-647	33	21450	21450	21450	21450
Testa	(3+4)-VII-2(-)	-13197	-4401	247	-299	1	21446	21446	21446	21446
Testa	(3+4)-VII-2(+)	-13197	-4401	0	-299	0	21446	21446	21446	21446
Testa	(3+4)-III-2(-)	-13107	-1571	66	-1735	96	21425	21425	21425	21425
Testa	(3+4)-III-2(+)	-13107	-1571	0	-1735	0	21425	21425	21425	21425
Testa	(3+4)-II-3(+)	-13049	694	0	6567	0	21412	21412	21412	21412
Testa	(3+4)-II-3(-)	-13049	694	-77	6567	-392	21412	21412	21412	21412
Testa	(3+4)-VI-3(-)	-13022	1542	-131	6137	-364	21406	21406	21406	21406
Testa	(3+4)-VI-3(+)	-13022	1542	0	6137	0	21406	21406	21406	21406
Testa	(3+4)-VI-2(-)	-12468	-9994	586	6045	-354	21279	21279	21279	21279
Testa	(3+4)-VI-2(+)	-12468	-9994	0	6045	0	21279	21279	21279	21279
Testa	(3+4)-II-2(+)	-12441	-9145	0	5615	0	21273	21273	21273	21273
Testa	(3+4)-II-2(-)	-12441	-9145	531	5615	-326	21273	21273	21273	21273
Testa	(3+4)-III-3(+)	-12383	-6881	0	13917	0	21259	21259	21259	21259
Testa	(3+4)-III-3(-)	-12383	-6881	388	13917	-814	21259	21259	21259	21259
Testa	(3+4)-VII-3(-)	-12293	-4051	207	12482	-719	21239	21239	21239	21239
Testa	(3+4)-VII-3(+)	-12293	-4051	0	12482	0	21239	21239	21239	21239
Testa	(3+4)-I-3(-)	-12276	-8177	467	12829	-751	21235	21235	21235	21235
Testa	(3+4)-I-3(+)	-12276	-8177	0	12829	0	21235	21235	21235	21235
Testa	(3+4)-V-3(-)	-12187	-5348	286	11394	-656	21215	21215	21215	21215
Testa	(3+4)-V-3(+)	-12187	-5348	0	11394	0	21215	21215	21215	21215
Testa	(3+4)-VIII-2(-)	-12113	-14315	849	2420	-144	21198	21198	21198	21198
Testa	(3+4)-VIII-2(+)	-12113	-14315	0	2420	0	21198	21198	21198	21198
Testa	(3+4)-IV-2(+)	-12086	-13466	0	1989	0	21192	21192	21192	21192
Testa	(3+4)-IV-2(-)	-12086	-13466	794	1989	-115	21192	21192	21192	21192
Testa	(3+4)-II-4(-)	-12072	-12724	750	9963	-578	21188	21188	21188	21188
Testa	(3+4)-II-4(+)	-12072	-12724	0	9963	0	21188	21188	21188	21188
Testa	(3+4)-VI-4(+)	-12045	-11875	0	9533	0	21182	21182	21182	21182
Testa	(3+4)-VI-4(-)	-12045	-11875	695	9533	-549	21182	21182	21182	21182
Testa	(3+4)-I-4(+)	-11983	-12202	0	13848	0	21168	21168	21168	21168
Testa	(3+4)-I-4(-)	-11983	-12202	715	13848	-807	21168	21168	21168	21168
Testa	(3+4)-V-4(-)	-11894	-9373	534	12413	-712	21147	21147	21147	21147
Testa	(3+4)-V-4(+)	-11894	-9373	0	12413	0	21147	21147	21147	21147
Testa	(3+4)-III-4(+)	-11877	-13498	0	12761	0	21143	21143	21143	21143
Testa	(3+4)-III-4(-)	-11877	-13498	794	12761	-743	21143	21143	21143	21143
Testa	(3+4)-VII-4(+)	-11787	-10669	0	11325	0	21123	21123	21123	21123
Testa	(3+4)-VII-4(-)	-11787	-10669	613	11325	-649	21123	21123	21123	21123
Testa	(3+4)-IV-4(-)	-11717	-17045	1013	6338	-367	21107	21107	21107	21107
Testa	(3+4)-IV-4(+)	-11717	-17045	0	6338	0	21107	21107	21107	21107
Testa	(3+4)-VIII-4(-)	-11690	-16196	958	5907	-339	21101	21101	21101	21101
Testa	(3+4)-VIII-4(+)	-11690	-16196	0	5907	0	21101	21101	21101	21101

Verifica a taglio

Dir	C.	MrSup	MrInf	T	VRd,f	Vrdns	Vrcd	Vrsd	Vrd	Ast/m	cot(θ)	Cs	CSs
		kg*m	kg*m	kg	kg	kg	kg	kg	kg	cmq/m			
Y	(3+4)-III-3	--	--	9347	0	--	37005	48540	37005	11.73	2.500	4.0	5.7
Z	(3+4)-IV-4	--	--	12318	0	--	36907	48540	36907	11.73	2.500	3.0	3.4

Pilastro : 6074 [112 , 212]

Sez. R rinf.: $B_y = 19.0 \text{ cm}, B_z = 19.0 \text{ cm}, s. \text{ inf.} = 8.0 \text{ cm}, s. \text{ sup.} = 8.0 \text{ cm}, s. \text{ lat.} = 8.0 \text{ cm}, h \text{ lat.} = 19.0 \text{ cm}$ $L = 145.0 \text{ cm}$
 $Ln = 145.0 \text{ cm}$

Critero : CLS_Pilastris-Exist - Verifica a presso-flessione deviata:rcm=200 [kg/cmq],fym=4190 [kg/cmq], FC=1.20
qd=2, qf=1.5 :Verificato

Piede	AfSpigolo = 3.14	Afy = 2.01	Afz = 2.01
Testa	AfSpigolo = 3.14	Afy = 2.01	Afz = 2.01

$v_{max}=N/(fcd*A)=0.191 \leq 0.65$ [Comb. (3+4)-III-3(+)]

Zona	C.	N	My	Mz	Mry+	Mrz+	Mry-	Mrz-	CS	CSs
		kg	kg*m	kg*m	kg*m	kg*m	kg*m	kg*m		
Piede	(3+4)-III-3(+)	-27519	379	-4589	12982	12982	12982	12982	4.3	6.2
Piede	(3+4)-III-3(-)	-27519	443	-5259	12982	12982	12982	12982	3.6	4.7
Piede	(3+4)-I-3(-)	-27163	467	-5185	12944	12944	12944	12944	3.6	4.8
Piede	(3+4)-I-3(+)	-27163	410	-4524	12944	12944	12944	12944	4.3	6.2
Piede	2(+)	-25424	-1313	-3740	12758	12758	12758	12758	4.5	--
Piede	2(-)	-25424	-1496	-4322	12758	12758	12758	12758	3.8	--
Piede	(3+4)-I-4(-)	-25218	1584	-5780	12736	12736	12736	12736	2.7	3.0
Piede	(3+4)-I-4(+)	-25218	1372	-5043	12736	12736	12736	12736	3.3	3.8
Piede	(3+4)-III-4(-)	-24862	1608	-5706	12698	12698	12698	12698	2.7	3.1
Piede	(3+4)-III-4(+)	-24862	1404	-4978	12698	12698	12698	12698	3.3	3.8
Piede	(3+4)-IV-3(-)	-24251	-2370	-2831	12633	12633	12633	12633	4.5	13
Piede	(3+4)-IV-3(+)	-24251	-2083	-2459	12633	12633	12633	12633	5.2	18
Piede	(3+4)-VII-3(-)	-23514	-444	-4915	12554	12554	12554	12554	3.6	5.7
Piede	(3+4)-VII-3(+)	-23514	-413	-4272	12554	12554	12554	12554	4.5	8.7
Piede	(3+4)-V-3(-)	-23158	-427	-4842	12516	12516	12516	12516	3.7	5.8
Piede	(3+4)-V-3(+)	-23158	-382	-4207	12516	12516	12516	12516	4.5	8.8
Piede	(3+4)-II-3(-)	-23064	-2290	-2586	12506	12506	12506	12506	4.8	15
Piede	(3+4)-II-3(+)	-23064	-1980	-2243	12506	12506	12506	12506	5.7	17
Piede	(3+4)-VIII-3(-)	-23049	-2632	-2728	12504	12504	12504	12504	4.3	10
Piede	(3+4)-VIII-3(+)	-23049	-2321	-2364	12504	12504	12504	12504	5.0	14
Piede	(3+4)-VI-3(-)	-21863	-2551	-2483	12377	12377	12377	12377	4.6	10
Piede	(3+4)-VI-3(+)	-21863	-2217	-2148	12377	12377	12377	12377	5.4	13
Piede	1(+)	-21611	-1166	-2933	12350	12350	12350	12350	5.6	--
Piede	1(-)	-21611	-1334	-3386	12350	12350	12350	12350	4.8	--
Piede	(3+4)-V-4(+)	-21213	580	-4726	12307	12307	12307	12307	3.6	4.6
Piede	(3+4)-V-4(-)	-21213	713	-5436	12307	12307	12307	12307	2.9	3.5
Piede	(3+4)-VII-4(+)	-20857	611	-4661	12269	12269	12269	12269	3.7	4.6
Piede	(3+4)-VII-4(-)	-20857	737	-5363	12269	12269	12269	12269	3.0	3.5
Piede	(3+4)-VIII-1(+)	-19994	-2932	-1118	12176	12176	12176	12176	5.6	5.6
Piede	(3+4)-VIII-1(-)	-19994	-3355	-1301	12176	12176	12176	12176	4.8	4.9
Piede	(3+4)-VI-1(+)	-18807	-2828	-902	12048	12048	12048	12048	6.1	5.3
Piede	(3+4)-VI-1(-)	-18807	-3274	-1056	12048	12048	12048	12048	5.0	4.6
Piede	(3+4)-IV-1(-)	-18792	-3616	-1198	12046	12046	12046	12046	4.4	4.2
Piede	(3+4)-IV-1(+)	-18792	-3170	-1024	12046	12046	12046	12046	5.3	4.8
Piede	(3+4)-II-1(+)	-17605	-3066	-808	11918	11918	11918	11918	5.6	4.6
Piede	(3+4)-II-1(-)	-17605	-3535	-952	11918	11918	11918	11918	4.7	4.0
Piede	(3+4)-II-4(-)	-16579	1434	-4568	11807	11807	11807	11807	3.1	3.4
Piede	(3+4)-II-4(+)	-16579	1228	-3973	11807	11807	11807	11807	3.8	4.2
Piede	(3+4)-IV-4(-)	-15393	1515	-4322	11678	11678	11678	11678	3.2	3.5
Piede	(3+4)-IV-4(+)	-15393	1331	-3757	11678	11678	11678	11678	3.9	4.2
Piede	(3+4)-VI-4(+)	-15378	990	-3878	11677	11677	11677	11677	3.9	4.5
Piede	(3+4)-VI-4(-)	-15378	1173	-4465	11677	11677	11677	11677	3.2	3.6
Piede	(3+4)-VIII-4(-)	-14191	1253	-4219	11548	11548	11548	11548	3.3	3.7
Piede	(3+4)-VIII-4(+)	-14191	1094	-3662	11548	11548	11548	11548	4.0	4.4
Piede	(3+4)-VII-1(+)	-13328	-2450	-119	11454	11454	11454	11454	7.9	4.1
Piede	(3+4)-VII-1(-)	-13328	-2839	-158	11454	11454	11454	11454	6.3	3.8
Piede	(3+4)-V-1(-)	-12972	-2814	-84	11415	11415	11415	11415	6.4	3.8
Piede	(3+4)-V-1(+)	-12972	-2418	-55	11415	11415	11415	11415	8.0	4.0
Piede	(3+4)-VI-2(-)	-12322	520	-3038	11344	11344	11344	11344	5.3	5.6
Piede	(3+4)-VI-2(+)	-12322	379	-2632	11344	11344	11344	11344	6.6	6.4
Piede	(3+4)-VIII-2(+)	-11135	483	-2416	11215	11215	11215	11215	6.9	5.8
Piede	(3+4)-VIII-2(-)	-11135	530	-2792	11215	11215	11215	11215	5.6	5.5
Piede	(3+4)-II-2(-)	-11121	235	-2935	11213	11213	11213	11213	5.4	6.2
Piede	(3+4)-II-2(+)	-11121	142	-2537	11213	11213	11213	11213	6.8	6.8
Piede	(3+4)-V-2(-)	-11027	-1697	-679	11203	11203	11203	11203	9.5	4.9
Piede	(3+4)-V-2(+)	-11027	-1456	-573	11203	11203	11203	11203	11	4.9
Piede	(3+4)-VII-2(-)	-10670	-1673	-605	11164	11164	11164	11164	9.9	4.8
Piede	(3+4)-VII-2(+)	-10670	-1425	-509	11164	11164	11164	11164	12	4.7

Zona	C.	N	My	Mz	Mry+	Mrz+	Mry-	Mrz-	CS	CSs
Piede	(3+4)-IV-2(-)	-9934	277	-2689	11084	11084	11084	11084	5.8	5.8
Piede	(3+4)-IV-2(+)	-9934	245	-2321	11084	11084	11084	11084	7.3	6.2
Piede	(3+4)-III-1(+)	-9323	-3242	197	11017	11017	11017	11017	4.4	3.0
Piede	(3+4)-III-1(-)	-9323	-3710	173	11017	11017	11017	11017	3.7	2.7
Piede	(3+4)-I-1(-)	-8967	-3686	256	10978	10978	10978	10978	3.6	2.7
Piede	(3+4)-I-1(+)	-8967	-3211	262	10978	10978	10978	10978	4.3	2.9
Piede	(3+4)-I-2(-)	-7022	-2569	-336	10765	10765	10765	10765	5.3	3.4
Piede	(3+4)-I-2(+)	-7022	-2248	-257	10765	10765	10765	10765	6.4	3.6
Piede	(3+4)-III-2(-)	-6665	-2544	-262	10726	10726	10726	10726	5.3	3.4
Piede	(3+4)-III-2(+)	-6665	-2217	-192	10726	10726	10726	10726	6.5	3.5
Testa	(3+4)-III-3(+)	-27075	-506	4112	12934	12934	12934	12934	4.7	6.9
Testa	(3+4)-III-3(-)	-27075	-443	3442	12934	12934	12934	12934	5.6	9.8
Testa	(3+4)-I-3(-)	-26719	-316	3416	12897	12897	12897	12897	5.8	10
Testa	(3+4)-I-3(+)	-26719	-427	4077	12897	12897	12897	12897	4.8	7.1
Testa	2(+)	-24846	1055	3830	12697	12697	12697	12697	4.6	--
Testa	2(-)	-24846	873	3248	12697	12697	12697	12697	5.5	--
Testa	(3+4)-I-4(-)	-24774	-1241	3824	12689	12689	12689	12689	4.4	5.6
Testa	(3+4)-I-4(+)	-24774	-1452	4560	12689	12689	12689	12689	3.6	4.2
Testa	(3+4)-III-4(-)	-24418	-1114	3797	12651	12651	12651	12651	4.6	5.9
Testa	(3+4)-III-4(+)	-24418	-1318	4524	12651	12651	12651	12651	3.7	4.3
Testa	(3+4)-IV-3(-)	-23807	1348	1932	12586	12586	12586	12586	7.3	24
Testa	(3+4)-IV-3(+)	-23807	1635	2305	12586	12586	12586	12586	6.1	23
Testa	(3+4)-VII-3(-)	-23070	-256	3431	12507	12507	12507	12507	5.8	9.9
Testa	(3+4)-VII-3(+)	-23070	-241	4074	12507	12507	12507	12507	4.8	6.9
Testa	(3+4)-V-3(-)	-22714	-128	3404	12468	12468	12468	12468	6.0	11
Testa	(3+4)-V-3(+)	-22714	-106	4039	12468	12468	12468	12468	4.9	7.3
Testa	(3+4)-II-3(-)	-22620	1772	1843	12458	12458	12458	12458	6.7	16
Testa	(3+4)-II-3(+)	-22620	2083	2186	12458	12458	12458	12458	5.6	14
Testa	(3+4)-VIII-3(-)	-22605	1404	1928	12457	12457	12457	12457	7.2	23
Testa	(3+4)-VIII-3(+)	-22605	1715	2293	12457	12457	12457	12457	5.9	22
Testa	(3+4)-VI-3(-)	-21418	1829	1839	12329	12329	12329	12329	6.5	14
Testa	(3+4)-VI-3(+)	-21418	2162	2175	12329	12329	12329	12329	5.4	12
Testa	1(+)	-21034	1017	2961	12288	12288	12288	12288	5.7	--
Testa	1(-)	-21034	849	2508	12288	12288	12288	12288	6.9	--
Testa	(3+4)-V-4(+)	-20769	-1186	4522	12259	12259	12259	12259	3.6	4.1
Testa	(3+4)-V-4(-)	-20769	-1054	3812	12259	12259	12259	12259	4.4	5.3
Testa	(3+4)-VII-4(+)	-20413	-1052	4486	12221	12221	12221	12221	3.6	4.2
Testa	(3+4)-VII-4(-)	-20413	-926	3785	12221	12221	12221	12221	4.5	5.6
Testa	(3+4)-VIII-1(+)	-19549	2579	1178	12128	12128	12128	12128	6.2	6.4
Testa	(3+4)-VIII-1(-)	-19549	2157	995	12128	12128	12128	12128	7.4	7.3
Testa	(3+4)-VI-1(+)	-18363	3027	1060	12000	12000	12000	12000	5.4	4.9
Testa	(3+4)-VI-1(-)	-18363	2581	906	12000	12000	12000	12000	6.5	5.7
Testa	(3+4)-IV-1(-)	-18348	2213	991	11998	11998	11998	11998	7.3	6.8
Testa	(3+4)-IV-1(+)	-18348	2659	1167	11998	11998	11998	11998	6.0	5.8
Testa	(3+4)-II-1(+)	-17161	3106	1048	11870	11870	11870	11870	5.2	4.5
Testa	(3+4)-II-1(-)	-17161	2637	903	11870	11870	11870	11870	6.4	5.3
Testa	(3+4)-II-4(-)	-16135	-1312	3202	11759	11759	11759	11759	4.7	5.0
Testa	(3+4)-II-4(+)	-16135	-1517	3796	11759	11759	11759	11759	3.8	4.0
Testa	(3+4)-IV-4(-)	-14948	-888	3113	11630	11630	11630	11630	5.2	5.7
Testa	(3+4)-IV-4(+)	-14948	-1070	3678	11630	11630	11630	11630	4.1	4.6
Testa	(3+4)-VI-4(+)	-14934	-1438	3785	11628	11628	11628	11628	3.7	4.0
Testa	(3+4)-VI-4(-)	-14934	-1255	3199	11628	11628	11628	11628	4.6	4.8
Testa	(3+4)-VIII-4(-)	-13747	-831	3110	11499	11499	11499	11499	5.1	5.5
Testa	(3+4)-VIII-4(+)	-13747	-991	3666	11499	11499	11499	11499	4.0	4.5
Testa	(3+4)-VII-1(+)	-12884	2641	358	11405	11405	11405	11405	6.7	4.1
Testa	(3+4)-VII-1(-)	-12884	2252	319	11405	11405	11405	11405	8.3	4.6
Testa	(3+4)-V-1(-)	-12528	2379	293	11367	11367	11367	11367	7.8	4.3
Testa	(3+4)-V-1(+)	-12528	2775	323	11367	11367	11367	11367	6.2	3.9
Testa	(3+4)-VI-2(-)	-11878	-503	2265	11296	11296	11296	11296	7.6	6.8
Testa	(3+4)-VI-2(+)	-11878	-573	2670	11296	11296	11296	11296	6.1	6.2
Testa	(3+4)-VIII-2(+)	-10691	-126	2551	11166	11166	11166	11166	6.7	7.4
Testa	(3+4)-VIII-2(-)	-10691	-79	2176	11166	11166	11166	11166	8.5	8.1
Testa	(3+4)-II-2(-)	-10676	-447	2262	11165	11165	11165	11165	7.4	6.4
Testa	(3+4)-II-2(+)	-10676	-494	2659	11165	11165	11165	11165	5.9	6.0
Testa	(3+4)-V-2(-)	-10582	1454	700	11155	11155	11155	11155	11	5.5
Testa	(3+4)-V-2(+)	-10582	1695	806	11155	11155	11155	11155	8.9	5.4

Zona	C.	N	My	Mz	Mry+	Mrz+	Mry-	Mrz-	CS	CSs
Testa	(3+4)-VII-2(-)	-10226	1581	674	11116	11116	11116	11116	10	5.3
Testa	(3+4)-VII-2(+)	-10226	1829	770	11116	11116	11116	11116	8.3	5.1
Testa	(3+4)-IV-2(-)	-9490	-23	2173	11035	11035	11035	11035	8.1	7.6
Testa	(3+4)-IV-2(+)	-9490	-47	2540	11035	11035	11035	11035	6.3	7.1
Testa	(3+4)-III-1(+)	-8879	2906	320	10968	10968	10968	10968	4.9	3.3
Testa	(3+4)-III-1(-)	-8879	2440	308	10968	10968	10968	10968	6.3	3.8
Testa	(3+4)-I-1(-)	-8523	2567	281	10929	10929	10929	10929	5.8	3.6
Testa	(3+4)-I-1(+)	-8523	3041	285	10929	10929	10929	10929	4.6	3.2
Testa	(3+4)-I-2(-)	-6577	1642	689	10716	10716	10716	10716	8.4	4.5
Testa	(3+4)-I-2(+)	-6577	1961	768	10716	10716	10716	10716	6.7	4.2
Testa	(3+4)-III-2(-)	-6221	1769	662	10677	10677	10677	10677	7.6	4.3
Testa	(3+4)-III-2(+)	-6221	2095	732	10677	10677	10677	10677	6.2	4.0

Zona	C.	N	MyCal	ΔMy	MzCal	ΔMz	Mry+	Mry-	Mrz+	Mrz-
		kg	kg*m	kg*m	kg*m	kg*m	kg*m	kg*m	kg*m	kg*m
Piede	(3+4)-III-3(+)	-27519	443	-64	-5259	670	12982	12982	12982	12982
Piede	(3+4)-III-3(-)	-27519	443	0	-5259	0	12982	12982	12982	12982
Piede	(3+4)-I-3(-)	-27163	467	0	-5185	0	12944	12944	12944	12944
Piede	(3+4)-I-3(+)	-27163	467	-57	-5185	661	12944	12944	12944	12944
Piede	2(+)	-25424	-1496	182	-4322	582	12758	12758	12758	12758
Piede	2(-)	-25424	-1496	0	-4322	0	12758	12758	12758	12758
Piede	(3+4)-I-4(-)	-25218	1584	0	-5780	0	12736	12736	12736	12736
Piede	(3+4)-I-4(+)	-25218	1584	-212	-5780	737	12736	12736	12736	12736
Piede	(3+4)-III-4(-)	-24862	1608	0	-5706	0	12698	12698	12698	12698
Piede	(3+4)-III-4(+)	-24862	1608	-205	-5706	728	12698	12698	12698	12698
Piede	(3+4)-IV-3(-)	-24251	-2370	0	-2831	0	12633	12633	12633	12633
Piede	(3+4)-IV-3(+)	-24251	-2370	287	-2831	372	12633	12633	12633	12633
Piede	(3+4)-VII-3(-)	-23514	-428	-16	-4915	0	12554	12554	12554	12554
Piede	(3+4)-VII-3(+)	-23514	-428	16	-4915	643	12554	12554	12554	12554
Piede	(3+4)-V-3(-)	-23158	-404	-22	-4842	0	12516	12516	12516	12516
Piede	(3+4)-V-3(+)	-23158	-404	22	-4842	634	12516	12516	12516	12516
Piede	(3+4)-II-3(-)	-23064	-2290	0	-2586	0	12506	12506	12506	12506
Piede	(3+4)-II-3(+)	-23064	-2290	310	-2586	342	12506	12506	12506	12506
Piede	(3+4)-VIII-3(-)	-23049	-2632	0	-2728	0	12504	12504	12504	12504
Piede	(3+4)-VIII-3(+)	-23049	-2632	311	-2728	364	12504	12504	12504	12504
Piede	(3+4)-VI-3(-)	-21863	-2551	0	-2483	0	12377	12377	12377	12377
Piede	(3+4)-VI-3(+)	-21863	-2551	334	-2483	334	12377	12377	12377	12377
Piede	1(+)	-21611	-1334	168	-3386	453	12350	12350	12350	12350
Piede	1(-)	-21611	-1334	0	-3386	0	12350	12350	12350	12350
Piede	(3+4)-V-4(+)	-21213	713	-132	-5436	710	12307	12307	12307	12307
Piede	(3+4)-V-4(-)	-21213	713	0	-5436	0	12307	12307	12307	12307
Piede	(3+4)-VII-4(+)	-20857	737	-126	-5363	701	12269	12269	12269	12269
Piede	(3+4)-VII-4(-)	-20857	737	0	-5363	0	12269	12269	12269	12269
Piede	(3+4)-VIII-1(+)	-19994	-3355	423	-1301	183	12176	12176	12176	12176
Piede	(3+4)-VIII-1(-)	-19994	-3355	0	-1301	0	12176	12176	12176	12176
Piede	(3+4)-VI-1(+)	-18807	-3274	446	-1056	153	12048	12048	12048	12048
Piede	(3+4)-VI-1(-)	-18807	-3274	0	-1056	0	12048	12048	12048	12048
Piede	(3+4)-IV-1(-)	-18792	-3616	0	-1198	0	12046	12046	12046	12046
Piede	(3+4)-IV-1(+)	-18792	-3616	447	-1198	175	12046	12046	12046	12046
Piede	(3+4)-II-1(+)	-17605	-3535	470	-952	145	11918	11918	11918	11918
Piede	(3+4)-II-1(-)	-17605	-3535	0	-952	0	11918	11918	11918	11918
Piede	(3+4)-II-4(-)	-16579	1434	0	-4568	0	11807	11807	11807	11807
Piede	(3+4)-II-4(+)	-16579	1434	-206	-4568	595	11807	11807	11807	11807
Piede	(3+4)-IV-4(-)	-15393	1515	0	-4322	0	11678	11678	11678	11678
Piede	(3+4)-IV-4(+)	-15393	1515	-183	-4322	565	11678	11678	11678	11678
Piede	(3+4)-VI-4(+)	-15378	1173	-182	-4465	587	11677	11677	11677	11677
Piede	(3+4)-VI-4(-)	-15378	1173	0	-4465	0	11677	11677	11677	11677
Piede	(3+4)-VIII-4(-)	-14191	1253	0	-4219	0	11548	11548	11548	11548
Piede	(3+4)-VIII-4(+)	-14191	1253	-159	-4219	557	11548	11548	11548	11548
Piede	(3+4)-VII-1(+)	-13328	-2839	389	-158	39	11454	11454	11454	11454
Piede	(3+4)-VII-1(-)	-13328	-2839	0	-158	0	11454	11454	11454	11454
Piede	(3+4)-V-1(-)	-12972	-2814	0	-84	0	11415	11415	11415	11415
Piede	(3+4)-V-1(+)	-12972	-2814	396	-84	30	11415	11415	11415	11415
Piede	(3+4)-VI-2(-)	-12322	450	70	-3038	0	11344	11344	11344	11344

Zona	C.	N	MyCal	ΔMy	MzCal	ΔMz	Mry+	Mry-	Mrz+	Mrz-
Piede	(3+4)-VI-2(+)	-12322	450	-70	-3038	405	11344	11344	11344	11344
Piede	(3+4)-VIII-2(+)	-11135	530	-47	-2792	376	11215	11215	11215	11215
Piede	(3+4)-VIII-2(-)	-11135	530	0	-2792	0	11215	11215	11215	11215
Piede	(3+4)-II-2(-)	-11121	188	47	-2935	0	11213	11213	11213	11213
Piede	(3+4)-II-2(+)	-11121	188	-47	-2935	397	11213	11213	11213	11213
Piede	(3+4)-V-2(-)	-11027	-1697	0	-679	0	11203	11203	11203	11203
Piede	(3+4)-V-2(+)	-11027	-1697	241	-679	106	11203	11203	11203	11203
Piede	(3+4)-VII-2(-)	-10670	-1673	0	-605	0	11164	11164	11164	11164
Piede	(3+4)-VII-2(+)	-10670	-1673	248	-605	97	11164	11164	11164	11164
Piede	(3+4)-IV-2(-)	-9934	269	8	-2689	0	11084	11084	11084	11084
Piede	(3+4)-IV-2(+)	-9934	269	-24	-2689	368	11084	11084	11084	11084
Piede	(3+4)-III-1(+)	-9323	-3710	468	185	12	11017	11017	11017	11017
Piede	(3+4)-III-1(-)	-9323	-3710	0	185	-12	11017	11017	11017	11017
Piede	(3+4)-I-1(-)	-8967	-3686	0	259	-3	10978	10978	10978	10978
Piede	(3+4)-I-1(+)	-8967	-3686	475	259	3	10978	10978	10978	10978
Piede	(3+4)-I-2(-)	-7022	-2569	0	-336	0	10765	10765	10765	10765
Piede	(3+4)-I-2(+)	-7022	-2569	320	-336	79	10765	10765	10765	10765
Piede	(3+4)-III-2(-)	-6665	-2544	0	-262	0	10726	10726	10726	10726
Piede	(3+4)-III-2(+)	-6665	-2544	327	-262	70	10726	10726	10726	10726
Testa	(3+4)-III-3(+)	-27075	-506	0	4112	0	12934	12934	12934	12934
Testa	(3+4)-III-3(-)	-27075	-506	62	4112	-670	12934	12934	12934	12934
Testa	(3+4)-I-3(-)	-26719	-372	56	4077	-661	12897	12897	12897	12897
Testa	(3+4)-I-3(+)	-26719	-372	-56	4077	0	12897	12897	12897	12897
Testa	2(+)	-24846	1055	0	3830	0	12697	12697	12697	12697
Testa	2(-)	-24846	1055	-182	3830	-582	12697	12697	12697	12697
Testa	(3+4)-I-4(-)	-24774	-1452	210	4560	-736	12689	12689	12689	12689
Testa	(3+4)-I-4(+)	-24774	-1452	0	4560	0	12689	12689	12689	12689
Testa	(3+4)-III-4(-)	-24418	-1318	203	4524	-727	12651	12651	12651	12651
Testa	(3+4)-III-4(+)	-24418	-1318	0	4524	0	12651	12651	12651	12651
Testa	(3+4)-IV-3(-)	-23807	1635	-287	2305	-373	12586	12586	12586	12586
Testa	(3+4)-IV-3(+)	-23807	1635	0	2305	0	12586	12586	12586	12586
Testa	(3+4)-VII-3(-)	-23070	-241	-15	4074	-643	12507	12507	12507	12507
Testa	(3+4)-VII-3(+)	-23070	-241	0	4074	0	12507	12507	12507	12507
Testa	(3+4)-V-3(-)	-22714	-106	-22	4039	-635	12468	12468	12468	12468
Testa	(3+4)-V-3(+)	-22714	-106	0	4039	0	12468	12468	12468	12468
Testa	(3+4)-II-3(-)	-22620	2083	-310	2186	-343	12458	12458	12458	12458
Testa	(3+4)-II-3(+)	-22620	2083	0	2186	0	12458	12458	12458	12458
Testa	(3+4)-VIII-3(-)	-22605	1715	-311	2293	-365	12457	12457	12457	12457
Testa	(3+4)-VIII-3(+)	-22605	1715	0	2293	0	12457	12457	12457	12457
Testa	(3+4)-VI-3(-)	-21418	2162	-333	2175	-335	12329	12329	12329	12329
Testa	(3+4)-VI-3(+)	-21418	2162	0	2175	0	12329	12329	12329	12329
Testa	1(+)	-21034	1017	0	2961	0	12288	12288	12288	12288
Testa	1(-)	-21034	1017	-168	2961	-453	12288	12288	12288	12288
Testa	(3+4)-V-4(+)	-20769	-1186	0	4522	0	12259	12259	12259	12259
Testa	(3+4)-V-4(-)	-20769	-1186	133	4522	-710	12259	12259	12259	12259
Testa	(3+4)-VII-4(+)	-20413	-1052	0	4486	0	12221	12221	12221	12221
Testa	(3+4)-VII-4(-)	-20413	-1052	126	4486	-701	12221	12221	12221	12221
Testa	(3+4)-VIII-1(+)	-19549	2579	0	1178	0	12128	12128	12128	12128
Testa	(3+4)-VIII-1(-)	-19549	2579	-423	1178	-183	12128	12128	12128	12128
Testa	(3+4)-VI-1(+)	-18363	3027	0	1060	0	12000	12000	12000	12000
Testa	(3+4)-VI-1(-)	-18363	3027	-446	1060	-154	12000	12000	12000	12000
Testa	(3+4)-IV-1(-)	-18348	2659	-446	1167	-176	11998	11998	11998	11998
Testa	(3+4)-IV-1(+)	-18348	2659	0	1167	0	11998	11998	11998	11998
Testa	(3+4)-II-1(+)	-17161	3106	0	1048	0	11870	11870	11870	11870
Testa	(3+4)-II-1(-)	-17161	3106	-469	1048	-146	11870	11870	11870	11870
Testa	(3+4)-II-4(-)	-16135	-1517	206	3796	-594	11759	11759	11759	11759
Testa	(3+4)-II-4(+)	-16135	-1517	0	3796	0	11759	11759	11759	11759
Testa	(3+4)-IV-4(-)	-14948	-1070	183	3678	-564	11630	11630	11630	11630
Testa	(3+4)-IV-4(+)	-14948	-1070	0	3678	0	11630	11630	11630	11630
Testa	(3+4)-VI-4(+)	-14934	-1438	0	3785	0	11628	11628	11628	11628
Testa	(3+4)-VI-4(-)	-14934	-1438	182	3785	-586	11628	11628	11628	11628
Testa	(3+4)-VIII-4(-)	-13747	-991	160	3666	-556	11499	11499	11499	11499
Testa	(3+4)-VIII-4(+)	-13747	-991	0	3666	0	11499	11499	11499	11499
Testa	(3+4)-VII-1(+)	-12884	2641	0	358	0	11405	11405	11405	11405
Testa	(3+4)-VII-1(-)	-12884	2641	-389	358	-39	11405	11405	11405	11405

Zona	C.	N	MyCal	ΔMy	MzCal	ΔMz	Mry+	Mry-	Mrz+	Mrz-
Testa	(3+4)-V-1(-)	-12528	2775	-396	323	-30	11367	11367	11367	11367
Testa	(3+4)-V-1(+)	-12528	2775	0	323	0	11367	11367	11367	11367
Testa	(3+4)-VI-2(-)	-11878	-573	70	2670	-405	11296	11296	11296	11296
Testa	(3+4)-VI-2(+)	-11878	-573	0	2670	0	11296	11296	11296	11296
Testa	(3+4)-VIII-2(+)	-10691	-126	0	2551	0	11166	11166	11166	11166
Testa	(3+4)-VIII-2(-)	-10691	-126	47	2551	-375	11166	11166	11166	11166
Testa	(3+4)-II-2(-)	-10676	-494	47	2659	-397	11165	11165	11165	11165
Testa	(3+4)-II-2(+)	-10676	-494	0	2659	0	11165	11165	11165	11165
Testa	(3+4)-V-2(-)	-10582	1695	-242	806	-105	11155	11155	11155	11155
Testa	(3+4)-V-2(+)	-10582	1695	0	806	0	11155	11155	11155	11155
Testa	(3+4)-VII-2(-)	-10226	1829	-248	770	-96	11116	11116	11116	11116
Testa	(3+4)-VII-2(+)	-10226	1829	0	770	0	11116	11116	11116	11116
Testa	(3+4)-IV-2(-)	-9490	-47	24	2540	-367	11035	11035	11035	11035
Testa	(3+4)-IV-2(+)	-9490	-47	0	2540	0	11035	11035	11035	11035
Testa	(3+4)-III-1(+)	-8879	2906	0	320	0	10968	10968	10968	10968
Testa	(3+4)-III-1(-)	-8879	2906	-467	320	-13	10968	10968	10968	10968
Testa	(3+4)-I-1(-)	-8523	3041	-474	285	-4	10929	10929	10929	10929
Testa	(3+4)-I-1(+)	-8523	3041	0	285	0	10929	10929	10929	10929
Testa	(3+4)-I-2(-)	-6577	1961	-319	768	-79	10716	10716	10716	10716
Testa	(3+4)-I-2(+)	-6577	1961	0	768	0	10716	10716	10716	10716
Testa	(3+4)-III-2(-)	-6221	2095	-326	732	-70	10677	10677	10677	10677
Testa	(3+4)-III-2(+)	-6221	2095	0	732	0	10677	10677	10677	10677

Verifica a taglio

Dir	C.	MrSup	MrInf	T	VRd,f	Vrdns	Vrcd	Vrsd	Vrd	Ast/m	cot(θ)	Cs	CSs
		kg*m	kg*m	kg	kg	kg	kg	kg	kg	cmq/m			
Y	(3+4)-I-4	--	--	8309	0	--	17029	39312	17029	15.08	2.500	2.0	2.8
Z	(3+4)-I-1	--	--	5733	0	--	14896	39312	14896	15.08	2.500	2.6	3.1

Pilastro : 6074 [212 , 312]

Sez. R rinf.: $B_y = 19.0 \text{ cm}, B_z = 19.0 \text{ cm}, s. \text{ inf.} = 8.0 \text{ cm}, s. \text{ sup.} = 8.0 \text{ cm}, s. \text{ lat.} = 8.0 \text{ cm}, h \text{ lat.} = 19.0 \text{ cm} \quad L = 360.0 \text{ cm}$
 $L_n = 360.0 \text{ cm}$

Criterio : CLS_Pilastri-Exist - Verifica a presso-flessione deviata: $r_{cm} = 200 \text{ [kg/cmq]}, f_{ym} = 4190 \text{ [kg/cmq]}, FC = 1.20$

$q_d = 2, q_f = 1.5$: **Verificato**

Piede	AfSpigolo = 3.14	Afy = 2.01	Afz = 2.01
Testa	AfSpigolo = 3.14	Afy = 2.01	Afz = 2.01

$v_{max} = N / (f_{cd} * A) = 0.072 <= 0.65$ [Comb. (3+4)-III-3(-)]

Zona	C.	N	My	Mz	Mry+	Mrz+	Mry-	Mrz-	CS	CSs
		kg	kg*m	kg*m	kg*m	kg*m	kg*m	kg*m		
Piede	(3+4)-III-3(-)	-10457	885	-3546	11141	11141	11141	11141	3.8	5.4
Piede	(3+4)-III-3(+)	-10457	838	-3342	11141	11141	11141	11141	4.1	6.1
Piede	(3+4)-I-3(-)	-10186	1185	-3493	11111	11111	11111	11111	3.7	5.1
Piede	(3+4)-I-3(+)	-10186	1121	-3292	11111	11111	11111	11111	4.0	5.8
Piede	(3+4)-IV-3(-)	-9837	-2092	-2763	11073	11073	11073	11073	3.9	5.0
Piede	(3+4)-IV-3(+)	-9837	-1971	-2603	11073	11073	11073	11073	4.2	5.5
Piede	2(-)	-9666	-193	-2611	11054	11054	11054	11054	6.1	--
Piede	2(+)	-9666	-192	-2459	11054	11054	11054	11054	6.6	--
Piede	(3+4)-I-4(+)	-9374	1990	-3082	11023	11023	11023	11023	3.6	4.5
Piede	(3+4)-I-4(-)	-9374	2106	-3271	11023	11023	11023	11023	3.4	4.1
Piede	(3+4)-VIII-3(-)	-9351	-2395	-2647	11020	11020	11020	11020	3.7	4.4
Piede	(3+4)-VIII-3(+)	-9351	-2257	-2494	11020	11020	11020	11020	4.0	4.8
Piede	(3+4)-III-4(+)	-9102	2273	-3032	10993	10993	10993	10993	3.4	4.1
Piede	(3+4)-III-4(-)	-9102	2406	-3218	10993	10993	10993	10993	3.2	3.8
Piede	(3+4)-II-3(-)	-8930	-1092	-2587	10974	10974	10974	10974	5.1	8.4
Piede	(3+4)-II-3(+)	-8930	-1027	-2437	10974	10974	10974	10974	5.5	9.7
Piede	(3+4)-VII-3(+)	-8839	-117	-2976	10964	10964	10964	10964	4.9	8.7
Piede	(3+4)-VII-3(-)	-8839	-127	-3158	10964	10964	10964	10964	4.5	7.4
Piede	(3+4)-V-3(+)	-8567	166	-2926	10934	10934	10934	10934	4.9	8.6
Piede	(3+4)-V-3(-)	-8567	173	-3105	10934	10934	10934	10934	4.5	7.4
Piede	1(+)	-8486	-169	-1982	10925	10925	10925	10925	8.6	--
Piede	1(-)	-8486	-170	-2105	10925	10925	10925	10925	7.8	--
Piede	(3+4)-VI-3(+)	-8444	-1314	-2327	10921	10921	10921	10921	5.3	8.2

Zona	C.	N	My	Mz	Mry+	Mrz+	Mry-	Mrz-	CS	CSs
Piede	(3+4)-VI-3(-)	-8444	-1396	-2470	10921	10921	10921	10921	4.9	7.3
Piede	(3+4)-VIII-1(-)	-8435	-2819	-1880	10920	10920	10920	10920	3.9	4.0
Piede	(3+4)-VIII-1(+)	-8435	-2657	-1771	10920	10920	10920	10920	4.2	4.3
Piede	(3+4)-IV-1(+)	-7949	-2943	-1661	10867	10867	10867	10867	3.8	3.8
Piede	(3+4)-IV-1(-)	-7949	-3123	-1764	10867	10867	10867	10867	3.6	3.6
Piede	(3+4)-V-4(+)	-7755	1035	-2716	10845	10845	10845	10845	4.6	7.0
Piede	(3+4)-V-4(-)	-7755	1094	-2883	10845	10845	10845	10845	4.3	6.3
Piede	(3+4)-VI-1(-)	-7528	-1820	-1704	10821	10821	10821	10821	5.4	6.3
Piede	(3+4)-VI-1(+)	-7528	-1713	-1604	10821	10821	10821	10821	5.8	6.8
Piede	(3+4)-VII-4(-)	-7483	1394	-2830	10816	10816	10816	10816	4.1	5.6
Piede	(3+4)-VII-4(+)	-7483	1318	-2666	10816	10816	10816	10816	4.4	6.2
Piede	(3+4)-II-1(-)	-7043	-2123	-1587	10767	10767	10767	10767	5.0	5.2
Piede	(3+4)-II-1(+)	-7043	-2000	-1495	10767	10767	10767	10767	5.4	5.6
Piede	(3+4)-II-4(+)	-6226	1869	-1738	10678	10678	10678	10678	5.1	5.3
Piede	(3+4)-II-4(-)	-6226	1977	-1845	10678	10678	10678	10678	4.7	4.9
Piede	(3+4)-VII-1(-)	-5785	-1540	-603	10630	10630	10630	10630	8.9	6.0
Piede	(3+4)-VII-1(+)	-5785	-1449	-566	10630	10630	10630	10630	9.8	6.3
Piede	(3+4)-VI-4(+)	-5740	1583	-1628	10625	10625	10625	10625	5.8	6.0
Piede	(3+4)-VI-4(-)	-5740	1674	-1729	10625	10625	10625	10625	5.3	5.7
Piede	(3+4)-V-1(+)	-5513	-1166	-516	10600	10600	10600	10600	12	7.0
Piede	(3+4)-V-1(-)	-5513	-1240	-550	10600	10600	10600	10600	11	6.8
Piede	(3+4)-IV-4(+)	-5319	2812	-1572	10578	10578	10578	10578	3.7	3.5
Piede	(3+4)-IV-4(-)	-5319	2977	-1669	10578	10578	10578	10578	3.5	3.3
Piede	(3+4)-VIII-4(+)	-4834	2526	-1462	10525	10525	10525	10525	4.1	3.8
Piede	(3+4)-VIII-4(-)	-4834	2673	-1553	10525	10525	10525	10525	3.9	3.6
Piede	(3+4)-VI-2(-)	-4824	1250	-962	10524	10524	10524	10524	8.6	6.6
Piede	(3+4)-VI-2(+)	-4824	1183	-905	10524	10524	10524	10524	9.3	6.8
Piede	(3+4)-V-2(-)	-4702	-319	-327	10511	10511	10511	10511	37	7.5
Piede	(3+4)-V-2(+)	-4702	-297	-307	10511	10511	10511	10511	39	7.4
Piede	(3+4)-VII-2(+)	-4430	-14	-257	10481	10481	10481	10481	62	7.3
Piede	(3+4)-VII-2(-)	-4430	-19	-274	10481	10481	10481	10481	60	7.3
Piede	(3+4)-II-2(-)	-4338	946	-846	10471	10471	10471	10471	11	7.5
Piede	(3+4)-II-2(+)	-4338	897	-796	10471	10471	10471	10471	12	7.6
Piede	(3+4)-III-1(-)	-4166	-2552	-215	10452	10452	10452	10452	4.7	3.6
Piede	(3+4)-III-1(+)	-4166	-2403	-200	10452	10452	10452	10452	5.1	3.7
Piede	(3+4)-VIII-2(+)	-3918	2126	-739	10425	10425	10425	10425	5.3	4.1
Piede	(3+4)-VIII-2(-)	-3918	2249	-786	10425	10425	10425	10425	5.0	4.0
Piede	(3+4)-I-1(-)	-3894	-2252	-162	10422	10422	10422	10422	5.4	3.9
Piede	(3+4)-I-1(+)	-3894	-2120	-150	10422	10422	10422	10422	5.8	4.0
Piede	(3+4)-IV-2(+)	-3432	1840	-629	10371	10371	10371	10371	6.2	4.5
Piede	(3+4)-IV-2(-)	-3432	1946	-669	10371	10371	10371	10371	5.8	4.3
Piede	(3+4)-I-2(-)	-3083	-1331	61	10333	10333	10333	10333	9.9	4.8
Piede	(3+4)-I-2(+)	-3083	-1252	59	10333	10333	10333	10333	11	4.9
Piede	(3+4)-III-2(+)	-2811	-969	109	10303	10303	10303	10303	15	5.0
Piede	(3+4)-III-2(-)	-2811	-1031	114	10303	10303	10303	10303	13	4.9
Testa	(3+4)-III-3(-)	-9355	-718	3371	11020	11020	11020	11020	4.0	6.2
Testa	(3+4)-III-3(+)	-9355	-765	3576	11020	11020	11020	11020	3.7	5.4
Testa	(3+4)-I-3(-)	-9083	-987	3321	10991	10991	10991	10991	3.9	5.8
Testa	(3+4)-I-3(+)	-9083	-1052	3523	10991	10991	10991	10991	3.6	5.1
Testa	(3+4)-IV-3(-)	-8734	1997	2642	10953	10953	10953	10953	4.0	5.7
Testa	(3+4)-IV-3(+)	-8734	2118	2802	10953	10953	10953	10953	3.7	5.1
Testa	2(-)	-8232	233	2538	10898	10898	10898	10898	5.8	--
Testa	2(+)	-8232	242	2691	10898	10898	10898	10898	5.4	--
Testa	(3+4)-I-4(+)	-8272	-1938	3304	10902	10902	10902	10902	3.3	4.1
Testa	(3+4)-I-4(-)	-8272	-1822	3115	10902	10902	10902	10902	3.6	4.5
Testa	(3+4)-VIII-3(-)	-8248	2272	2535	10899	10899	10899	10899	3.8	5.0
Testa	(3+4)-VIII-3(+)	-8248	2411	2688	10899	10899	10899	10899	3.5	4.5
Testa	(3+4)-III-4(+)	-8000	-2224	3251	10872	10872	10872	10872	3.2	3.8
Testa	(3+4)-III-4(-)	-8000	-2091	3065	10872	10872	10872	10872	3.4	4.2
Testa	(3+4)-II-3(-)	-7828	1098	2476	10853	10853	10853	10853	5.1	9.9
Testa	(3+4)-II-3(+)	-7828	1163	2626	10853	10853	10853	10853	4.7	8.6
Testa	(3+4)-VII-3(+)	-7736	210	3196	10843	10843	10843	10843	4.2	7.4
Testa	(3+4)-VII-3(-)	-7736	201	3014	10843	10843	10843	10843	4.5	8.7
Testa	(3+4)-V-3(+)	-7464	-76	3144	10814	10814	10814	10814	4.3	7.3
Testa	(3+4)-V-3(-)	-7464	-69	2964	10814	10814	10814	10814	4.6	8.6
Testa	1(+)	-7052	306	2158	10768	10768	10768	10768	6.8	--

Zona	C.	N	My	Mz	Mry+	Mrz+	Mry-	Mrz-	CS	CSs
Testa	1(-)	-7052	293	2035	10768	10768	10768	10768	7.3	--
Testa	(3+4)-VI-3(+)	-7342	1456	2512	10800	10800	10800	10800	4.6	7.4
Testa	(3+4)-VI-3(-)	-7342	1374	2369	10800	10800	10800	10800	4.9	8.4
Testa	(3+4)-VIII-1(-)	-7332	2675	1818	10799	10799	10799	10799	4.0	4.4
Testa	(3+4)-VIII-1(+)	-7332	2837	1927	10799	10799	10799	10799	3.7	4.1
Testa	(3+4)-IV-1(+)	-6847	3130	1813	10746	10746	10746	10746	3.4	3.6
Testa	(3+4)-IV-1(-)	-6847	2950	1711	10746	10746	10746	10746	3.7	3.9
Testa	(3+4)-V-4(+)	-6653	-962	2924	10725	10725	10725	10725	4.1	6.3
Testa	(3+4)-V-4(-)	-6653	-903	2757	10725	10725	10725	10725	4.4	7.1
Testa	(3+4)-VI-1(-)	-6426	1776	1652	10700	10700	10700	10700	5.4	6.9
Testa	(3+4)-VI-1(+)	-6426	1882	1752	10700	10700	10700	10700	5.1	6.4
Testa	(3+4)-VII-4(-)	-6381	-1173	2708	10695	10695	10695	10695	4.3	6.3
Testa	(3+4)-VII-4(+)	-6381	-1249	2872	10695	10695	10695	10695	4.0	5.7
Testa	(3+4)-II-1(-)	-5940	2052	1545	10647	10647	10647	10647	5.0	5.7
Testa	(3+4)-II-1(+)	-5940	2175	1638	10647	10647	10647	10647	4.7	5.3
Testa	(3+4)-II-4(+)	-5123	-1791	1895	10557	10557	10557	10557	4.8	5.1
Testa	(3+4)-II-4(-)	-5123	-1683	1787	10557	10557	10557	10557	5.1	5.4
Testa	(3+4)-VII-1(-)	-4683	1541	624	10509	10509	10509	10509	8.2	6.2
Testa	(3+4)-VII-1(+)	-4683	1633	661	10509	10509	10509	10509	7.6	6.0
Testa	(3+4)-VI-4(+)	-4638	-1499	1781	10504	10504	10504	10504	5.3	5.8
Testa	(3+4)-VI-4(-)	-4638	-1408	1680	10504	10504	10504	10504	5.8	6.2
Testa	(3+4)-V-1(+)	-4411	1346	608	10479	10479	10479	10479	9.4	6.8
Testa	(3+4)-V-1(-)	-4411	1272	575	10479	10479	10479	10479	10	6.9
Testa	(3+4)-IV-4(+)	-4217	-2746	1719	10457	10457	10457	10457	3.6	3.4
Testa	(3+4)-IV-4(-)	-4217	-2582	1622	10457	10457	10457	10457	3.8	3.6
Testa	(3+4)-VIII-4(+)	-3731	-2453	1605	10404	10404	10404	10404	4.0	3.7
Testa	(3+4)-VIII-4(-)	-3731	-2306	1514	10404	10404	10404	10404	4.2	3.9
Testa	(3+4)-VI-2(-)	-3722	-1005	963	10403	10403	10403	10403	9.4	7.1
Testa	(3+4)-VI-2(+)	-3722	-1072	1020	10403	10403	10403	10403	8.8	6.9
Testa	(3+4)-V-2(-)	-3599	437	368	10390	10390	10390	10390	29	7.4
Testa	(3+4)-V-2(+)	-3599	460	389	10390	10390	10390	10390	27	7.5
Testa	(3+4)-VII-2(+)	-3327	173	336	10360	10360	10360	10360	47	7.4
Testa	(3+4)-VII-2(-)	-3327	168	318	10360	10360	10360	10360	49	7.3
Testa	(3+4)-II-2(-)	-3236	-730	856	10350	10350	10350	10350	12	7.9
Testa	(3+4)-II-2(+)	-3236	-779	906	10350	10350	10350	10350	11	7.8
Testa	(3+4)-III-1(-)	-3064	2460	267	10331	10331	10331	10331	4.6	3.8
Testa	(3+4)-III-1(+)	-3064	2608	281	10331	10331	10331	10331	4.3	3.6
Testa	(3+4)-VIII-2(+)	-2815	-2027	844	10303	10303	10303	10303	5.2	4.1
Testa	(3+4)-VIII-2(-)	-2815	-1904	798	10303	10303	10303	10303	5.6	4.3
Testa	(3+4)-I-1(-)	-2792	2190	217	10301	10301	10301	10301	5.2	4.0
Testa	(3+4)-I-1(+)	-2792	2322	229	10301	10301	10301	10301	4.9	3.8
Testa	(3+4)-IV-2(+)	-2329	-1734	731	10250	10250	10250	10250	6.1	4.5
Testa	(3+4)-IV-2(-)	-2329	-1628	690	10250	10250	10250	10250	6.5	4.6
Testa	(3+4)-I-2(-)	-1980	1356	11	10212	10212	10212	10212	8.8	4.9
Testa	(3+4)-I-2(+)	-1980	1435	9	10212	10212	10212	10212	8.2	4.8
Testa	(3+4)-III-2(+)	-1708	1149	-44	10182	10182	10182	10182	10	4.9
Testa	(3+4)-III-2(-)	-1708	1086	-39	10182	10182	10182	10182	11	5.0

Zona	C.	N	MyCal	ΔMy	MzCal	ΔMz	Mry+	Mry-	Mrz+	Mrz-
		kg	kg*m	kg*m	kg*m	kg*m	kg*m	kg*m	kg*m	kg*m
Piede	(3+4)-III-3(-)	-10457	885	0	-3546	0	11141	11141	11141	11141
Piede	(3+4)-III-3(+)	-10457	885	-47	-3546	205	11141	11141	11141	11141
Piede	(3+4)-I-3(-)	-10186	1185	0	-3493	0	11111	11111	11111	11111
Piede	(3+4)-I-3(+)	-10186	1185	-64	-3493	202	11111	11111	11111	11111
Piede	(3+4)-IV-3(-)	-9837	-2092	0	-2763	0	11073	11073	11073	11073
Piede	(3+4)-IV-3(+)	-9837	-2092	121	-2763	160	11073	11073	11073	11073
Piede	2(-)	-9666	-193	0	-2611	0	11054	11054	11054	11054
Piede	2(+)	-9666	-193	1	-2611	152	11054	11054	11054	11054
Piede	(3+4)-I-4(+)	-9374	2106	-116	-3271	189	11023	11023	11023	11023
Piede	(3+4)-I-4(-)	-9374	2106	0	-3271	0	11023	11023	11023	11023
Piede	(3+4)-VIII-3(-)	-9351	-2395	0	-2647	0	11020	11020	11020	11020
Piede	(3+4)-VIII-3(+)	-9351	-2395	138	-2647	153	11020	11020	11020	11020
Piede	(3+4)-III-4(+)	-9102	2406	-133	-3218	186	10993	10993	10993	10993
Piede	(3+4)-III-4(-)	-9102	2406	0	-3218	0	10993	10993	10993	10993

Zona	C.	N	MyCal	ΔMy	MzCal	ΔMz	Mry+	Mry-	Mrz+	Mrz-
Piede	(3+4)-II-3(-)	-8930	-1092	0	-2587	0	10974	10974	10974	10974
Piede	(3+4)-II-3(+)	-8930	-1092	65	-2587	150	10974	10974	10974	10974
Piede	(3+4)-VII-3(+)	-8839	-127	10	-3158	183	10964	10964	10964	10964
Piede	(3+4)-VII-3(-)	-8839	-127	0	-3158	0	10964	10964	10964	10964
Piede	(3+4)-V-3(+)	-8567	173	-7	-3105	180	10934	10934	10934	10934
Piede	(3+4)-V-3(-)	-8567	173	0	-3105	0	10934	10934	10934	10934
Piede	1(+)	-8486	-170	1	-2105	123	10925	10925	10925	10925
Piede	1(-)	-8486	-170	0	-2105	0	10925	10925	10925	10925
Piede	(3+4)-VI-3(+)	-8444	-1396	82	-2470	143	10921	10921	10921	10921
Piede	(3+4)-VI-3(-)	-8444	-1396	0	-2470	0	10921	10921	10921	10921
Piede	(3+4)-VIII-1(-)	-8435	-2819	0	-1880	0	10920	10920	10920	10920
Piede	(3+4)-VIII-1(+)	-8435	-2819	163	-1880	109	10920	10920	10920	10920
Piede	(3+4)-IV-1(+)	-7949	-3123	180	-1764	103	10867	10867	10867	10867
Piede	(3+4)-IV-1(-)	-7949	-3123	0	-1764	0	10867	10867	10867	10867
Piede	(3+4)-V-4(+)	-7755	1094	-59	-2883	167	10845	10845	10845	10845
Piede	(3+4)-V-4(-)	-7755	1094	0	-2883	0	10845	10845	10845	10845
Piede	(3+4)-VI-1(-)	-7528	-1820	0	-1704	0	10821	10821	10821	10821
Piede	(3+4)-VI-1(+)	-7528	-1820	106	-1704	99	10821	10821	10821	10821
Piede	(3+4)-VII-4(-)	-7483	1394	0	-2830	0	10816	10816	10816	10816
Piede	(3+4)-VII-4(+)	-7483	1394	-76	-2830	164	10816	10816	10816	10816
Piede	(3+4)-II-1(-)	-7043	-2123	0	-1587	0	10767	10767	10767	10767
Piede	(3+4)-II-1(+)	-7043	-2123	123	-1587	93	10767	10767	10767	10767
Piede	(3+4)-II-4(+)	-6226	1977	-108	-1845	108	10678	10678	10678	10678
Piede	(3+4)-II-4(-)	-6226	1977	0	-1845	0	10678	10678	10678	10678
Piede	(3+4)-VII-1(-)	-5785	-1540	0	-603	0	10630	10630	10630	10630
Piede	(3+4)-VII-1(+)	-5785	-1540	91	-603	36	10630	10630	10630	10630
Piede	(3+4)-VI-4(+)	-5740	1674	-91	-1729	101	10625	10625	10625	10625
Piede	(3+4)-VI-4(-)	-5740	1674	0	-1729	0	10625	10625	10625	10625
Piede	(3+4)-V-1(+)	-5513	-1240	74	-550	33	10600	10600	10600	10600
Piede	(3+4)-V-1(-)	-5513	-1240	0	-550	0	10600	10600	10600	10600
Piede	(3+4)-IV-4(+)	-5319	2977	-165	-1669	97	10578	10578	10578	10578
Piede	(3+4)-IV-4(-)	-5319	2977	0	-1669	0	10578	10578	10578	10578
Piede	(3+4)-VIII-4(+)	-4834	2673	-147	-1553	91	10525	10525	10525	10525
Piede	(3+4)-VIII-4(-)	-4834	2673	0	-1553	0	10525	10525	10525	10525
Piede	(3+4)-VI-2(-)	-4824	1250	0	-962	0	10524	10524	10524	10524
Piede	(3+4)-VI-2(+)	-4824	1250	-67	-962	57	10524	10524	10524	10524
Piede	(3+4)-V-2(-)	-4702	-319	0	-327	0	10511	10511	10511	10511
Piede	(3+4)-V-2(+)	-4702	-319	22	-327	21	10511	10511	10511	10511
Piede	(3+4)-VII-2(+)	-4430	-19	5	-274	18	10481	10481	10481	10481
Piede	(3+4)-VII-2(-)	-4430	-19	0	-274	0	10481	10481	10481	10481
Piede	(3+4)-II-2(-)	-4338	946	0	-846	0	10471	10471	10471	10471
Piede	(3+4)-II-2(+)	-4338	946	-50	-846	50	10471	10471	10471	10471
Piede	(3+4)-III-1(-)	-4166	-2552	0	-215	0	10452	10452	10452	10452
Piede	(3+4)-III-1(+)	-4166	-2552	148	-215	14	10452	10452	10452	10452
Piede	(3+4)-VIII-2(+)	-3918	2249	-123	-786	47	10425	10425	10425	10425
Piede	(3+4)-VIII-2(-)	-3918	2249	0	-786	0	10425	10425	10425	10425
Piede	(3+4)-I-1(-)	-3894	-2252	0	-162	0	10422	10422	10422	10422
Piede	(3+4)-I-1(+)	-3894	-2252	131	-162	11	10422	10422	10422	10422
Piede	(3+4)-IV-2(+)	-3432	1946	-106	-669	40	10371	10371	10371	10371
Piede	(3+4)-IV-2(-)	-3432	1946	0	-669	0	10371	10371	10371	10371
Piede	(3+4)-I-2(-)	-3083	-1331	0	61	0	10333	10333	10333	10333
Piede	(3+4)-I-2(+)	-3083	-1331	80	61	-1	10333	10333	10333	10333
Piede	(3+4)-III-2(+)	-2811	-1031	63	114	-5	10303	10303	10303	10303
Piede	(3+4)-III-2(-)	-2811	-1031	0	114	0	10303	10303	10303	10303
Testa	(3+4)-III-3(-)	-9355	-765	47	3576	-205	11020	11020	11020	11020
Testa	(3+4)-III-3(+)	-9355	-765	0	3576	0	11020	11020	11020	11020
Testa	(3+4)-I-3(-)	-9083	-1052	64	3523	-202	10991	10991	10991	10991
Testa	(3+4)-I-3(+)	-9083	-1052	0	3523	0	10991	10991	10991	10991
Testa	(3+4)-IV-3(-)	-8734	2118	-121	2802	-160	10953	10953	10953	10953
Testa	(3+4)-IV-3(+)	-8734	2118	0	2802	0	10953	10953	10953	10953
Testa	2(-)	-8232	242	-9	2691	-152	10898	10898	10898	10898
Testa	2(+)	-8232	242	0	2691	0	10898	10898	10898	10898
Testa	(3+4)-I-4(+)	-8272	-1938	0	3304	0	10902	10902	10902	10902
Testa	(3+4)-I-4(-)	-8272	-1938	116	3304	-189	10902	10902	10902	10902
Testa	(3+4)-VIII-3(-)	-8248	2411	-138	2688	-153	10899	10899	10899	10899

Zona	C.	N	MyCal	ΔMy	MzCal	ΔMz	Mry+	Mry-	Mrz+	Mrz-
Testa	(3+4)-VIII-3(+)	-8248	2411	0	2688	0	10899	10899	10899	10899
Testa	(3+4)-III-4(+)	-8000	-2224	0	3251	0	10872	10872	10872	10872
Testa	(3+4)-III-4(-)	-8000	-2224	133	3251	-186	10872	10872	10872	10872
Testa	(3+4)-II-3(-)	-7828	1163	-65	2626	-150	10853	10853	10853	10853
Testa	(3+4)-II-3(+)	-7828	1163	0	2626	0	10853	10853	10853	10853
Testa	(3+4)-VII-3(+)	-7736	210	0	3196	0	10843	10843	10843	10843
Testa	(3+4)-VII-3(-)	-7736	210	-10	3196	-183	10843	10843	10843	10843
Testa	(3+4)-V-3(+)	-7464	-76	0	3144	0	10814	10814	10814	10814
Testa	(3+4)-V-3(-)	-7464	-76	7	3144	-180	10814	10814	10814	10814
Testa	1(+)	-7052	306	0	2158	0	10768	10768	10768	10768
Testa	1(-)	-7052	306	-13	2158	-123	10768	10768	10768	10768
Testa	(3+4)-VI-3(+)	-7342	1456	0	2512	0	10800	10800	10800	10800
Testa	(3+4)-VI-3(-)	-7342	1456	-82	2512	-143	10800	10800	10800	10800
Testa	(3+4)-VIII-1(-)	-7332	2837	-163	1927	-109	10799	10799	10799	10799
Testa	(3+4)-VIII-1(+)	-7332	2837	0	1927	0	10799	10799	10799	10799
Testa	(3+4)-IV-1(+)	-6847	3130	0	1813	0	10746	10746	10746	10746
Testa	(3+4)-IV-1(-)	-6847	3130	-180	1813	-103	10746	10746	10746	10746
Testa	(3+4)-V-4(+)	-6653	-962	0	2924	0	10725	10725	10725	10725
Testa	(3+4)-V-4(-)	-6653	-962	59	2924	-167	10725	10725	10725	10725
Testa	(3+4)-VI-1(-)	-6426	1882	-106	1752	-99	10700	10700	10700	10700
Testa	(3+4)-VI-1(+)	-6426	1882	0	1752	0	10700	10700	10700	10700
Testa	(3+4)-VII-4(-)	-6381	-1249	76	2872	-164	10695	10695	10695	10695
Testa	(3+4)-VII-4(+)	-6381	-1249	0	2872	0	10695	10695	10695	10695
Testa	(3+4)-II-1(-)	-5940	2175	-123	1638	-93	10647	10647	10647	10647
Testa	(3+4)-II-1(+)	-5940	2175	0	1638	0	10647	10647	10647	10647
Testa	(3+4)-II-4(+)	-5123	-1791	0	1895	0	10557	10557	10557	10557
Testa	(3+4)-II-4(-)	-5123	-1791	108	1895	-108	10557	10557	10557	10557
Testa	(3+4)-VII-1(-)	-4683	1633	-91	661	-36	10509	10509	10509	10509
Testa	(3+4)-VII-1(+)	-4683	1633	0	661	0	10509	10509	10509	10509
Testa	(3+4)-VI-4(+)	-4638	-1499	0	1781	0	10504	10504	10504	10504
Testa	(3+4)-VI-4(-)	-4638	-1499	91	1781	-101	10504	10504	10504	10504
Testa	(3+4)-V-1(+)	-4411	1346	0	608	0	10479	10479	10479	10479
Testa	(3+4)-V-1(-)	-4411	1346	-74	608	-33	10479	10479	10479	10479
Testa	(3+4)-IV-4(+)	-4217	-2746	0	1719	0	10457	10457	10457	10457
Testa	(3+4)-IV-4(-)	-4217	-2746	165	1719	-97	10457	10457	10457	10457
Testa	(3+4)-VIII-4(+)	-3731	-2453	0	1605	0	10404	10404	10404	10404
Testa	(3+4)-VIII-4(-)	-3731	-2453	147	1605	-91	10404	10404	10404	10404
Testa	(3+4)-VI-2(-)	-3722	-1072	67	1020	-57	10403	10403	10403	10403
Testa	(3+4)-VI-2(+)	-3722	-1072	0	1020	0	10403	10403	10403	10403
Testa	(3+4)-V-2(-)	-3599	460	-22	389	-21	10390	10390	10390	10390
Testa	(3+4)-V-2(+)	-3599	460	0	389	0	10390	10390	10390	10390
Testa	(3+4)-VII-2(+)	-3327	173	0	336	0	10360	10360	10360	10360
Testa	(3+4)-VII-2(-)	-3327	173	-5	336	-18	10360	10360	10360	10360
Testa	(3+4)-II-2(-)	-3236	-779	50	906	-50	10350	10350	10350	10350
Testa	(3+4)-II-2(+)	-3236	-779	0	906	0	10350	10350	10350	10350
Testa	(3+4)-III-1(-)	-3064	2608	-148	281	-14	10331	10331	10331	10331
Testa	(3+4)-III-1(+)	-3064	2608	0	281	0	10331	10331	10331	10331
Testa	(3+4)-VIII-2(+)	-2815	-2027	0	844	0	10303	10303	10303	10303
Testa	(3+4)-VIII-2(-)	-2815	-2027	123	844	-47	10303	10303	10303	10303
Testa	(3+4)-I-1(-)	-2792	2322	-131	229	-11	10301	10301	10301	10301
Testa	(3+4)-I-1(+)	-2792	2322	0	229	0	10301	10301	10301	10301
Testa	(3+4)-IV-2(+)	-2329	-1734	0	731	0	10250	10250	10250	10250
Testa	(3+4)-IV-2(-)	-2329	-1734	106	731	-40	10250	10250	10250	10250
Testa	(3+4)-I-2(-)	-1980	1435	-80	9	1	10212	10212	10212	10212
Testa	(3+4)-I-2(+)	-1980	1435	0	9	0	10212	10212	10212	10212
Testa	(3+4)-III-2(+)	-1708	1149	0	-44	0	10182	10182	10182	10182
Testa	(3+4)-III-2(-)	-1708	1149	-63	-44	5	10182	10182	10182	10182

Verifica a taglio

Dir	C.	MrSup	MrInf	T	VRd,f	Vrdns	Vred	Vrsd	Vrd	Ast/m	cot(θ)	Cs	CSs
		kg*m	kg*m	kg	kg	kg	kg	kg	kg	cmq/m			
Y	(3+4)-III-3	--	--	2315	0	--	15107	29871	15107	11.73	2.500	6.5	10
Z	(3+4)-IV-1	--	--	2291	0	--	14751	29871	14751	11.73	2.500	6.4	6.6

Pilastro : 6075 [105 , 205]

Sez. R rinf.: $B_y = 19.0 \text{ cm}, B_z = 19.0 \text{ cm}, s. \text{ inf.} = 8.0 \text{ cm}, s. \text{ sup.} = 8.0 \text{ cm}, s. \text{ lat.} = 8.0 \text{ cm}, h \text{ lat.} = 19.0 \text{ cm} \quad L = 145.0 \text{ cm}$
 $L_n = 145.0 \text{ cm}$

Criteria : CLS_Pilastri-Exist - Verifica a presso-flessione deviata: $r_{cm} = 200 \text{ [kg/cmq]}, f_{ym} = 4190 \text{ [kg/cmq]}, FC = 1.20$
 $q_d = 2, q_f = 1.5$: **Verificato**

Piede	AfSpigolo = 3.14	Afy = 2.01	Afz = 2.01
Testa	AfSpigolo = 3.14	Afy = 2.01	Afz = 2.01

$v_{max} = N / (f_{cd} * A) = 0.092 \leq 0.65$ [Comb. (3+4)-IV-4(-)]

Zona	C.	N	My	Mz	Mry+	Mrz+	Mry-	Mrz-	CS	CSs
		kg	kg*m	kg*m	kg*m	kg*m	kg*m	kg*m		
Piede	2(+)	-17044	-340	-340	11857	11857	11857	11857	19	--
Piede	2(-)	-17044	-341	-342	11857	11857	11857	11857	19	--
Piede	1(-)	-14586	-292	292	11591	11591	11591	11591	23	--
Piede	1(+)	-14586	-291	43	11591	11591	11591	11591	25	--
Piede	(3+4)-IV-4(-)	-13349	406	-3287	11456	11456	11456	11456	4.9	3.6
Piede	(3+4)-IV-4(+)	-13349	431	-2895	11456	11456	11456	11456	5.9	4.1
Piede	(3+4)-VIII-4(+)	-13166	438	-2628	11436	11436	11436	11436	6.7	4.5
Piede	(3+4)-VIII-4(-)	-13166	425	-2980	11436	11436	11436	11436	5.7	3.9
Piede	(3+4)-VIII-2(+)	-12932	298	-785	11411	11411	11411	11411	19	15
Piede	(3+4)-VIII-2(-)	-12932	280	-856	11411	11411	11411	11411	18	14
Piede	(3+4)-III-4(+)	-12914	188	-4537	11409	11409	11409	11409	3.1	2.6
Piede	(3+4)-III-4(-)	-12914	166	-5175	11409	11409	11409	11409	2.6	2.2
Piede	(3+4)-IV-2(-)	-12749	293	-549	11391	11391	11391	11391	22	19
Piede	(3+4)-IV-2(+)	-12749	305	-519	11391	11391	11391	11391	22	20
Piede	(3+4)-I-4(+)	-12715	131	-4929	11387	11387	11387	11387	2.8	2.3
Piede	(3+4)-I-4(-)	-12715	111	-5629	11387	11387	11387	11387	2.3	2.0
Piede	(3+4)-II-4(+)	-12686	239	-4200	11384	11384	11384	11384	3.5	2.8
Piede	(3+4)-II-4(-)	-12686	222	-4799	11384	11384	11384	11384	2.9	2.4
Piede	(3+4)-VI-4(+)	-12503	246	-3933	11364	11364	11364	11364	3.8	2.9
Piede	(3+4)-VI-4(-)	-12503	242	-4493	11364	11364	11364	11364	3.1	2.5
Piede	(3+4)-VII-4(+)	-12304	212	-3648	11342	11342	11342	11342	4.2	3.2
Piede	(3+4)-VII-4(-)	-12304	222	-4152	11342	11342	11342	11342	3.5	2.8
Piede	(3+4)-VI-2(-)	-12269	92	-2368	11338	11338	11338	11338	8.0	4.9
Piede	(3+4)-VI-2(+)	-12269	105	-2090	11338	11338	11338	11338	9.6	5.6
Piede	(3+4)-I-3(-)	-12139	-107	-3601	11324	11324	11324	11324	4.3	3.2
Piede	(3+4)-I-3(+)	-12139	-89	-3177	11324	11324	11324	11324	5.1	3.7
Piede	(3+4)-V-4(+)	-12105	154	-4040	11321	11321	11321	11321	3.6	2.8
Piede	(3+4)-V-4(-)	-12105	166	-4606	11321	11321	11321	11321	3.0	2.5
Piede	(3+4)-II-2(+)	-12086	112	-1824	11319	11319	11319	11319	11	6.4
Piede	(3+4)-II-2(-)	-12086	106	-2062	11319	11319	11319	11319	9.7	5.7
Piede	(3+4)-III-3(-)	-11940	-162	-4055	11303	11303	11303	11303	3.6	2.8
Piede	(3+4)-III-3(+)	-11940	-146	-3569	11303	11303	11303	11303	4.3	3.2
Piede	(3+4)-V-3(+)	-11529	-65	-2288	11258	11258	11258	11258	8.2	5.0
Piede	(3+4)-V-3(-)	-11529	-53	-2579	11258	11258	11258	11258	6.9	4.4
Piede	(3+4)-VII-2(+)	-11523	-257	2495	11257	11257	11257	11257	7.0	4.4
Piede	(3+4)-VII-2(-)	-11523	-284	2929	11257	11257	11257	11257	5.5	3.8
Piede	(3+4)-VII-3(-)	-11330	-109	-3033	11236	11236	11236	11236	5.3	3.7
Piede	(3+4)-VII-3(+)	-11330	-123	-2679	11236	11236	11236	11236	6.4	4.2
Piede	(3+4)-V-2(-)	-11324	-340	2475	11235	11235	11235	11235	6.9	4.4
Piede	(3+4)-V-2(+)	-11324	-315	2104	11235	11235	11235	11235	8.7	5.2
Piede	(3+4)-III-2(+)	-10913	-234	3384	11191	11191	11191	11191	4.4	3.2
Piede	(3+4)-III-2(-)	-10913	-239	3952	11191	11191	11191	11191	3.5	2.8
Piede	(3+4)-II-3(-)	-10767	-506	1958	11175	11175	11175	11175	8.7	5.3
Piede	(3+4)-II-3(+)	-10767	-492	1639	11175	11175	11175	11175	11	6.2
Piede	(3+4)-V-1(+)	-10748	-534	3855	11173	11173	11173	11173	3.6	2.8
Piede	(3+4)-V-1(-)	-10748	-559	4503	11173	11173	11173	11173	2.9	2.4
Piede	(3+4)-I-2(-)	-10714	-295	3498	11169	11169	11169	11169	4.1	3.1
Piede	(3+4)-I-2(+)	-10714	-291	2993	11169	11169	11169	11169	5.2	3.6
Piede	(3+4)-VI-3(-)	-10584	-486	2265	11155	11155	11155	11155	7.3	4.6
Piede	(3+4)-VI-3(+)	-10584	-485	1906	11155	11155	11155	11155	9.0	5.4
Piede	(3+4)-VII-1(+)	-10549	-592	3464	11151	11151	11151	11151	4.1	3.1
Piede	(3+4)-VII-1(-)	-10549	-615	4049	11151	11151	11151	11151	3.3	2.6
Piede	(3+4)-VI-1(-)	-10350	-637	4389	11129	11129	11129	11129	3.0	2.4
Piede	(3+4)-VI-1(+)	-10350	-625	3749	11129	11129	11129	11129	3.6	2.8
Piede	(3+4)-II-1(-)	-10167	-624	4696	11109	11109	11109	11109	2.7	2.3

Zona	C.	N	My	Mz	Mry+	Mrz+	Mry-	Mrz-	CS	CSs
Piede	(3+4)-II-1(+)	-10167	-618	4016	11109	11109	11109	11109	3.3	2.6
Piede	(3+4)-I-1(-)	-10138	-516	5525	11106	11106	11106	11106	2.2	2.0
Piede	(3+4)-I-1(+)	-10138	-510	4745	11106	11106	11106	11106	2.7	2.3
Piede	(3+4)-IV-3(+)	-10104	-684	334	11102	11102	11102	11102	22	15
Piede	(3+4)-IV-3(-)	-10104	-689	446	11102	11102	11102	11102	20	14
Piede	(3+4)-III-1(-)	-9939	-573	5071	11084	11084	11084	11084	2.5	2.1
Piede	(3+4)-III-1(+)	-9939	-568	4353	11084	11084	11084	11084	3.0	2.4
Piede	(3+4)-VIII-3(+)	-9921	-677	601	11082	11082	11082	11082	19	12
Piede	(3+4)-VIII-3(-)	-9921	-673	752	11082	11082	11082	11082	17	10
Piede	(3+4)-VIII-1(+)	-9687	-818	2444	11057	11057	11057	11057	5.9	4.0
Piede	(3+4)-VIII-1(-)	-9687	-825	2877	11057	11057	11057	11057	4.8	3.5
Piede	(3+4)-IV-1(+)	-9504	-811	2711	11037	11037	11037	11037	5.2	3.6
Piede	(3+4)-IV-1(-)	-9504	-812	3184	11037	11037	11037	11037	4.3	3.2
Testa	2(+)	-16466	-329	-813	11795	11795	11795	11795	17	--
Testa	2(-)	-16466	-330	-768	11795	11795	11795	11795	17	--
Testa	1(-)	-14009	-281	-789	11528	11528	11528	11528	19	--
Testa	1(+)	-14009	-280	-850	11528	11528	11528	11528	18	--
Testa	(3+4)-IV-4(-)	-12905	416	1814	11408	11408	11408	11408	10	5.1
Testa	(3+4)-IV-4(+)	-12905	433	2206	11408	11408	11408	11408	8.2	4.3
Testa	(3+4)-VIII-4(+)	-12722	472	1953	11388	11388	11388	11388	9.2	4.8
Testa	(3+4)-VIII-4(-)	-12722	463	1601	11388	11388	11388	11388	11	5.5
Testa	(3+4)-VIII-2(+)	-12488	593	132	11362	11362	11362	11362	23	13
Testa	(3+4)-VIII-2(-)	-12488	576	62	11362	11362	11362	11362	24	14
Testa	(3+4)-III-4(+)	-12470	-272	3758	11360	11360	11360	11360	4.0	2.8
Testa	(3+4)-III-4(-)	-12470	-264	3120	11360	11360	11360	11360	5.3	3.3
Testa	(3+4)-IV-2(-)	-12305	623	-151	11342	11342	11342	11342	23	16
Testa	(3+4)-IV-2(+)	-12305	640	-120	11342	11342	11342	11342	23	15
Testa	(3+4)-I-4(+)	-12271	-350	4176	11339	11339	11339	11339	3.4	2.5
Testa	(3+4)-I-4(-)	-12271	-340	3476	11339	11339	11339	11339	4.4	3.0
Testa	(3+4)-II-4(+)	-12242	169	3600	11336	11336	11336	11336	4.3	2.9
Testa	(3+4)-II-4(-)	-12242	163	3000	11336	11336	11336	11336	5.6	3.3
Testa	(3+4)-VI-4(+)	-12059	217	3347	11316	11316	11316	11316	4.7	3.0
Testa	(3+4)-VI-4(-)	-12059	210	2787	11316	11316	11316	11316	6.2	3.5
Testa	(3+4)-VII-4(+)	-11860	-121	2915	11294	11294	11294	11294	5.8	3.4
Testa	(3+4)-VII-4(-)	-11860	-110	2411	11294	11294	11294	11294	7.7	4.0
Testa	(3+4)-VI-2(-)	-11825	323	1248	11290	11290	11290	11290	14	6.4
Testa	(3+4)-VI-2(+)	-11825	335	1526	11290	11290	11290	11290	12	5.6
Testa	(3+4)-I-3(-)	-11695	-566	1919	11276	11276	11276	11276	8.9	4.6
Testa	(3+4)-I-3(+)	-11695	-576	2343	11276	11276	11276	11276	7.2	4.0
Testa	(3+4)-V-4(+)	-11661	-200	3333	11272	11272	11272	11272	4.6	3.0
Testa	(3+4)-V-4(-)	-11661	-186	2766	11272	11272	11272	11272	6.1	3.5
Testa	(3+4)-II-2(+)	-11642	382	1273	11270	11270	11270	11270	14	6.2
Testa	(3+4)-II-2(-)	-11642	369	1035	11270	11270	11270	11270	16	7.1
Testa	(3+4)-III-3(-)	-11496	-642	2275	11254	11254	11254	11254	7.2	4.0
Testa	(3+4)-III-3(+)	-11496	-653	2761	11254	11254	11254	11254	5.7	3.4
Testa	(3+4)-V-3(+)	-11085	-427	1500	11209	11209	11209	11209	12	5.5
Testa	(3+4)-V-3(-)	-11085	-411	1209	11209	11209	11209	11209	14	6.3
Testa	(3+4)-VII-2(+)	-11079	291	-3154	11209	11209	11209	11209	4.8	4.1
Testa	(3+4)-VII-2(-)	-11079	268	-2720	11209	11209	11209	11209	6.1	4.9
Testa	(3+4)-VII-3(-)	-10886	-487	1565	11188	11188	11188	11188	11	5.2
Testa	(3+4)-VII-3(+)	-10886	-506	1918	11188	11188	11188	11188	8.9	4.5
Testa	(3+4)-V-2(-)	-10880	192	-2364	11187	11187	11187	11187	7.4	5.9
Testa	(3+4)-V-2(+)	-10880	213	-2736	11187	11187	11187	11187	6.0	4.8
Testa	(3+4)-III-2(+)	-10469	448	-3997	11142	11142	11142	11142	3.4	3.0
Testa	(3+4)-III-2(-)	-10469	423	-3430	11142	11142	11142	11142	4.2	3.6
Testa	(3+4)-II-3(-)	-10323	-588	-2190	11126	11126	11126	11126	7.4	6.1
Testa	(3+4)-II-3(+)	-10323	-587	-2509	11126	11126	11126	11126	6.2	5.1
Testa	(3+4)-V-1(+)	-10304	-13	-4569	11124	11124	11124	11124	2.9	2.6
Testa	(3+4)-V-1(-)	-10304	-33	-3921	11124	11124	11124	11124	3.5	3.1
Testa	(3+4)-I-2(-)	-10270	347	-3074	11120	11120	11120	11120	4.8	4.1
Testa	(3+4)-I-2(+)	-10270	370	-3579	11120	11120	11120	11120	3.9	3.4
Testa	(3+4)-VI-3(-)	-10140	-542	-2403	11106	11106	11106	11106	6.6	5.4
Testa	(3+4)-VI-3(+)	-10140	-539	-2762	11106	11106	11106	11106	5.4	4.6
Testa	(3+4)-VII-1(+)	-10105	-90	-4151	11102	11102	11102	11102	3.3	2.9
Testa	(3+4)-VII-1(-)	-10105	-109	-3565	11102	11102	11102	11102	4.0	3.5
Testa	(3+4)-VI-1(-)	-9906	-429	-3942	11081	11081	11081	11081	3.4	3.0

Zona	C.	N	My	Mz	Mry+	Mrz+	Mry-	Mrz-	CS	CSs
Testa	(3+4)-VI-1(+)	-9906	-419	-4582	11081	11081	11081	11081	2.8	2.5
Testa	(3+4)-II-1(-)	-9723	-382	-4155	11061	11061	11061	11061	3.2	2.8
Testa	(3+4)-II-1(+)	-9723	-372	-4835	11061	11061	11061	11061	2.6	2.4
Testa	(3+4)-I-1(-)	-9694	121	-4631	11058	11058	11058	11058	2.8	2.5
Testa	(3+4)-I-1(+)	-9694	144	-5412	11058	11058	11058	11058	2.3	2.1
Testa	(3+4)-IV-3(+)	-9660	-846	-1115	11054	11054	11054	11054	12	11
Testa	(3+4)-IV-3(-)	-9660	-841	-1004	11054	11054	11054	11054	13	11
Testa	(3+4)-III-1(-)	-9495	45	-4275	11036	11036	11036	11036	3.1	2.7
Testa	(3+4)-III-1(+)	-9495	66	-4994	11036	11036	11036	11036	2.5	2.3
Testa	(3+4)-VIII-3(+)	-9477	-799	-1368	11034	11034	11034	11034	11	9.3
Testa	(3+4)-VIII-3(-)	-9477	-795	-1217	11034	11034	11034	11034	12	10
Testa	(3+4)-VIII-1(+)	-9243	-677	-3189	11008	11008	11008	11008	4.3	3.7
Testa	(3+4)-VIII-1(-)	-9243	-682	-2756	11008	11008	11008	11008	5.1	4.3
Testa	(3+4)-IV-1(+)	-9060	-630	-3442	10988	10988	10988	10988	3.9	3.4
Testa	(3+4)-IV-1(-)	-9060	-635	-2969	10988	10988	10988	10988	4.7	4.0

Zona	C.	N	MyCal	ΔMy	MzCal	ΔMz	Mry+	Mry-	Mrz+	Mrz-
		kg	kg*m	kg*m	kg*m	kg*m	kg*m	kg*m	kg*m	kg*m
Piede	2(+)	-17044	-341	1	-341	1	11857	11857	11857	11857
Piede	2(-)	-17044	-341	0	-341	-1	11857	11857	11857	11857
Piede	1(-)	-14586	-292	0	292	0	11591	11591	11591	11591
Piede	1(+)	-14586	-292	1	292	-249	11591	11591	11591	11591
Piede	(3+4)-IV-4(-)	-13349	418	-13	-3287	0	11456	11456	11456	11456
Piede	(3+4)-IV-4(+)	-13349	418	13	-3287	392	11456	11456	11456	11456
Piede	(3+4)-VIII-4(+)	-13166	432	7	-2980	352	11436	11436	11436	11436
Piede	(3+4)-VIII-4(-)	-13166	432	-7	-2980	0	11436	11436	11436	11436
Piede	(3+4)-VIII-2(+)	-12932	280	18	-856	70	11411	11411	11411	11411
Piede	(3+4)-VIII-2(-)	-12932	280	0	-856	0	11411	11411	11411	11411
Piede	(3+4)-III-4(+)	-12914	177	11	-5175	638	11409	11409	11409	11409
Piede	(3+4)-III-4(-)	-12914	177	-11	-5175	0	11409	11409	11409	11409
Piede	(3+4)-IV-2(-)	-12749	293	0	-549	0	11391	11391	11391	11391
Piede	(3+4)-IV-2(+)	-12749	293	11	-549	30	11391	11391	11391	11391
Piede	(3+4)-I-4(+)	-12715	121	10	-5629	700	11387	11387	11387	11387
Piede	(3+4)-I-4(-)	-12715	121	-10	-5629	0	11387	11387	11387	11387
Piede	(3+4)-II-4(+)	-12686	230	8	-4799	599	11384	11384	11384	11384
Piede	(3+4)-II-4(-)	-12686	230	-8	-4799	0	11384	11384	11384	11384
Piede	(3+4)-VI-4(+)	-12503	244	2	-4493	560	11364	11364	11364	11364
Piede	(3+4)-VI-4(-)	-12503	244	-2	-4493	0	11364	11364	11364	11364
Piede	(3+4)-VII-4(+)	-12304	222	-10	-4152	504	11342	11342	11342	11342
Piede	(3+4)-VII-4(-)	-12304	222	0	-4152	0	11342	11342	11342	11342
Piede	(3+4)-VI-2(-)	-12269	92	0	-2368	0	11338	11338	11338	11338
Piede	(3+4)-VI-2(+)	-12269	92	13	-2368	278	11338	11338	11338	11338
Piede	(3+4)-I-3(-)	-12139	-98	-9	-3601	0	11324	11324	11324	11324
Piede	(3+4)-I-3(+)	-12139	-98	9	-3601	424	11324	11324	11324	11324
Piede	(3+4)-V-4(+)	-12105	166	-12	-4606	567	11321	11321	11321	11321
Piede	(3+4)-V-4(-)	-12105	166	0	-4606	0	11321	11321	11321	11321
Piede	(3+4)-II-2(+)	-12086	106	6	-2062	238	11319	11319	11319	11319
Piede	(3+4)-II-2(-)	-12086	106	0	-2062	0	11319	11319	11319	11319
Piede	(3+4)-III-3(-)	-11940	-154	-8	-4055	0	11303	11303	11303	11303
Piede	(3+4)-III-3(+)	-11940	-154	8	-4055	487	11303	11303	11303	11303
Piede	(3+4)-V-3(+)	-11529	-53	-12	-2579	291	11258	11258	11258	11258
Piede	(3+4)-V-3(-)	-11529	-53	0	-2579	0	11258	11258	11258	11258
Piede	(3+4)-VII-2(+)	-11523	-284	27	2929	-434	11257	11257	11257	11257
Piede	(3+4)-VII-2(-)	-11523	-284	0	2929	0	11257	11257	11257	11257
Piede	(3+4)-VII-3(-)	-11330	-109	0	-3033	0	11236	11236	11236	11236
Piede	(3+4)-VII-3(+)	-11330	-109	-13	-3033	353	11236	11236	11236	11236
Piede	(3+4)-V-2(-)	-11324	-340	0	2475	0	11235	11235	11235	11235
Piede	(3+4)-V-2(+)	-11324	-340	25	2475	-372	11235	11235	11235	11235
Piede	(3+4)-III-2(+)	-10913	-239	5	3952	-567	11191	11191	11191	11191
Piede	(3+4)-III-2(-)	-10913	-239	0	3952	0	11191	11191	11191	11191
Piede	(3+4)-II-3(-)	-10767	-499	-7	1958	0	11175	11175	11175	11175
Piede	(3+4)-II-3(+)	-10767	-499	7	1958	-319	11175	11175	11175	11175
Piede	(3+4)-V-1(+)	-10748	-559	25	4503	-647	11173	11173	11173	11173
Piede	(3+4)-V-1(-)	-10748	-559	0	4503	0	11173	11173	11173	11173

Zona	C.	N	MyCal	ΔMy	MzCal	ΔMz	Mry+	Mry-	Mrz+	Mrz-
Piede	(3+4)-I-2(-)	-10714	-295	0	3498	0	11169	11169	11169	11169
Piede	(3+4)-I-2(+)	-10714	-295	4	3498	-505	11169	11169	11169	11169
Piede	(3+4)-VI-3(-)	-10584	-485	-1	2265	0	11155	11155	11155	11155
Piede	(3+4)-VI-3(+)	-10584	-485	1	2265	-359	11155	11155	11155	11155
Piede	(3+4)-VII-1(+)	-10549	-615	24	4049	-585	11151	11151	11151	11151
Piede	(3+4)-VII-1(-)	-10549	-615	0	4049	0	11151	11151	11151	11151
Piede	(3+4)-VI-1(-)	-10350	-637	0	4389	0	11129	11129	11129	11129
Piede	(3+4)-VI-1(+)	-10350	-637	12	4389	-640	11129	11129	11129	11129
Piede	(3+4)-II-1(-)	-10167	-624	0	4696	0	11109	11109	11109	11109
Piede	(3+4)-II-1(+)	-10167	-624	5	4696	-680	11109	11109	11109	11109
Piede	(3+4)-I-1(-)	-10138	-514	-2	5525	0	11106	11106	11106	11106
Piede	(3+4)-I-1(+)	-10138	-514	4	5525	-781	11106	11106	11106	11106
Piede	(3+4)-IV-3(+)	-10104	-687	2	446	-111	11102	11102	11102	11102
Piede	(3+4)-IV-3(-)	-10104	-687	-2	446	0	11102	11102	11102	11102
Piede	(3+4)-III-1(-)	-9939	-570	-2	5071	0	11084	11084	11084	11084
Piede	(3+4)-III-1(+)	-9939	-570	2	5071	-718	11084	11084	11084	11084
Piede	(3+4)-VIII-3(+)	-9921	-673	-4	752	-151	11082	11082	11082	11082
Piede	(3+4)-VIII-3(-)	-9921	-673	0	752	0	11082	11082	11082	11082
Piede	(3+4)-VIII-1(+)	-9687	-825	7	2877	-433	11057	11057	11057	11057
Piede	(3+4)-VIII-1(-)	-9687	-825	0	2877	0	11057	11057	11057	11057
Piede	(3+4)-IV-1(+)	-9504	-811	0	3184	-473	11037	11037	11037	11037
Piede	(3+4)-IV-1(-)	-9504	-811	-0	3184	0	11037	11037	11037	11037
Testa	2(+)	-16466	-329	0	-813	0	11795	11795	11795	11795
Testa	2(-)	-16466	-329	-1	-813	45	11795	11795	11795	11795
Testa	1(-)	-14009	-280	-1	-850	61	11528	11528	11528	11528
Testa	1(+)	-14009	-280	0	-850	0	11528	11528	11528	11528
Testa	(3+4)-IV-4(-)	-12905	425	-8	2206	-392	11408	11408	11408	11408
Testa	(3+4)-IV-4(+)	-12905	425	8	2206	0	11408	11408	11408	11408
Testa	(3+4)-VIII-4(+)	-12722	472	0	1953	0	11388	11388	11388	11388
Testa	(3+4)-VIII-4(-)	-12722	472	-9	1953	-352	11388	11388	11388	11388
Testa	(3+4)-VIII-2(+)	-12488	593	0	132	0	11362	11362	11362	11362
Testa	(3+4)-VIII-2(-)	-12488	593	-17	132	-70	11362	11362	11362	11362
Testa	(3+4)-III-4(+)	-12470	-272	0	3758	0	11360	11360	11360	11360
Testa	(3+4)-III-4(-)	-12470	-272	8	3758	-638	11360	11360	11360	11360
Testa	(3+4)-IV-2(-)	-12305	640	-18	-120	-30	11342	11342	11342	11342
Testa	(3+4)-IV-2(+)	-12305	640	0	-120	0	11342	11342	11342	11342
Testa	(3+4)-I-4(+)	-12271	-350	0	4176	0	11339	11339	11339	11339
Testa	(3+4)-I-4(-)	-12271	-350	9	4176	-700	11339	11339	11339	11339
Testa	(3+4)-II-4(+)	-12242	166	3	3600	0	11336	11336	11336	11336
Testa	(3+4)-II-4(-)	-12242	166	-3	3600	-599	11336	11336	11336	11336
Testa	(3+4)-VI-4(+)	-12059	213	4	3347	0	11316	11316	11316	11316
Testa	(3+4)-VI-4(-)	-12059	213	-4	3347	-560	11316	11316	11316	11316
Testa	(3+4)-VII-4(+)	-11860	-115	-6	2915	0	11294	11294	11294	11294
Testa	(3+4)-VII-4(-)	-11860	-115	6	2915	-504	11294	11294	11294	11294
Testa	(3+4)-VI-2(-)	-11825	335	-12	1526	-278	11290	11290	11290	11290
Testa	(3+4)-VI-2(+)	-11825	335	0	1526	0	11290	11290	11290	11290
Testa	(3+4)-I-3(-)	-11695	-576	10	2343	-424	11276	11276	11276	11276
Testa	(3+4)-I-3(+)	-11695	-576	0	2343	0	11276	11276	11276	11276
Testa	(3+4)-V-4(+)	-11661	-193	-7	3333	0	11272	11272	11272	11272
Testa	(3+4)-V-4(-)	-11661	-193	7	3333	-567	11272	11272	11272	11272
Testa	(3+4)-II-2(+)	-11642	382	0	1273	0	11270	11270	11270	11270
Testa	(3+4)-II-2(-)	-11642	382	-13	1273	-238	11270	11270	11270	11270
Testa	(3+4)-III-3(-)	-11496	-653	12	2761	-487	11254	11254	11254	11254
Testa	(3+4)-III-3(+)	-11496	-653	0	2761	0	11254	11254	11254	11254
Testa	(3+4)-V-3(+)	-11085	-419	-8	1500	0	11209	11209	11209	11209
Testa	(3+4)-V-3(-)	-11085	-419	8	1500	-291	11209	11209	11209	11209
Testa	(3+4)-VII-2(+)	-11079	291	0	-3154	0	11209	11209	11209	11209
Testa	(3+4)-VII-2(-)	-11079	291	-23	-3154	434	11209	11209	11209	11209
Testa	(3+4)-VII-3(-)	-10886	-496	9	1918	-353	11188	11188	11188	11188
Testa	(3+4)-VII-3(+)	-10886	-496	-9	1918	0	11188	11188	11188	11188
Testa	(3+4)-V-2(-)	-10880	213	-21	-2736	372	11187	11187	11187	11187
Testa	(3+4)-V-2(+)	-10880	213	0	-2736	0	11187	11187	11187	11187
Testa	(3+4)-III-2(+)	-10469	448	0	-3997	0	11142	11142	11142	11142
Testa	(3+4)-III-2(-)	-10469	448	-25	-3997	567	11142	11142	11142	11142
Testa	(3+4)-II-3(-)	-10323	-588	-1	-2509	319	11126	11126	11126	11126

Zona	C.	N	MyCal	ΔMy	MzCal	ΔMz	Mry+	Mry-	Mrz+	Mrz-
Testa	(3+4)-II-3(+)	-10323	-588	1	-2509	0	11126	11126	11126	11126
Testa	(3+4)-V-1(+)	-10304	-13	0	-4569	0	11124	11124	11124	11124
Testa	(3+4)-V-1(-)	-10304	-13	-21	-4569	647	11124	11124	11124	11124
Testa	(3+4)-I-2(-)	-10270	370	-23	-3579	505	11120	11120	11120	11120
Testa	(3+4)-I-2(+)	-10270	370	0	-3579	0	11120	11120	11120	11120
Testa	(3+4)-VI-3(-)	-10140	-541	-1	-2762	359	11106	11106	11106	11106
Testa	(3+4)-VI-3(+)	-10140	-541	1	-2762	0	11106	11106	11106	11106
Testa	(3+4)-VII-1(+)	-10105	-90	0	-4151	0	11102	11102	11102	11102
Testa	(3+4)-VII-1(-)	-10105	-90	-19	-4151	585	11102	11102	11102	11102
Testa	(3+4)-VI-1(-)	-9906	-419	-10	-4582	640	11081	11081	11081	11081
Testa	(3+4)-VI-1(+)	-9906	-419	0	-4582	0	11081	11081	11081	11081
Testa	(3+4)-II-1(-)	-9723	-372	-10	-4835	680	11061	11061	11061	11061
Testa	(3+4)-II-1(+)	-9723	-372	0	-4835	0	11061	11061	11061	11061
Testa	(3+4)-I-1(-)	-9694	144	-23	-5412	781	11058	11058	11058	11058
Testa	(3+4)-I-1(+)	-9694	144	0	-5412	0	11058	11058	11058	11058
Testa	(3+4)-IV-3(+)	-9660	-846	0	-1115	0	11054	11054	11054	11054
Testa	(3+4)-IV-3(-)	-9660	-846	5	-1115	111	11054	11054	11054	11054
Testa	(3+4)-III-1(-)	-9495	66	-21	-4994	718	11036	11036	11036	11036
Testa	(3+4)-III-1(+)	-9495	66	0	-4994	0	11036	11036	11036	11036
Testa	(3+4)-VIII-3(+)	-9477	-799	0	-1368	0	11034	11034	11034	11034
Testa	(3+4)-VIII-3(-)	-9477	-799	4	-1368	151	11034	11034	11034	11034
Testa	(3+4)-VIII-1(+)	-9243	-677	0	-3189	0	11008	11008	11008	11008
Testa	(3+4)-VIII-1(-)	-9243	-677	-5	-3189	433	11008	11008	11008	11008
Testa	(3+4)-IV-1(+)	-9060	-630	0	-3442	0	10988	10988	10988	10988
Testa	(3+4)-IV-1(-)	-9060	-630	-5	-3442	473	10988	10988	10988	10988

Verifica a taglio

Dir	C.	MrSup	MrInf	T	VRd,f	Vrdns	Vrcd	Vrsd	Vrd	Ast/m	cot(θ)	Cs	CSs
		kg*m	kg*m	kg	kg	kg	kg	kg	kg	cmq/m			
Y	(3+4)-I-1	--	--	9927	0	--	14999	39312	14999	15.08	2.500	1.5	1.5
Z	(3+4)-VII-2	--	--	415	0	--	15258	39312	15258	15.08	2.500	37	43

Pilastro : 6075 [205 , 305]

Sez. R rinf.: By= 19.0 cm, Bz=19.0 cm, s. inf.=8.0 cm, s. sup.=8.0 cm, s.lat.=8.0 cm, h lat.=19.0 cm L=360.0 cm

Ln=360.0 cm

Criterio : CLS_Pilastri-Exist - Verifica a presso-flessione deviata:rcm=200 [kg/cmq],fym=4190 [kg/cmq], FC=1.20

qd=2, qf=1.5 :Verificato

Piede	AfSpigolo = 3.14	Afy = 2.01	Afz = 2.01
Testa	AfSpigolo = 3.14	Afy = 2.01	Afz = 2.01

$v_{max}=N/(fcd*A)=0.064 \leq 0.65$ [Comb. (3+4)-I-2(-)]

Zona	C.	N	My	Mz	Mry+	Mrz+	Mry-	Mrz-	CS	CSs
		kg	kg*m	kg*m	kg*m	kg*m	kg*m	kg*m		
Piede	2(+)	-10252	568	-259	11118	11118	11118	11118	25	--
Piede	2(-)	-10252	601	-271	11118	11118	11118	11118	24	--
Piede	(3+4)-I-2(-)	-9280	1105	3706	11012	11012	11012	11012	3.4	2.9
Piede	(3+4)-I-2(+)	-9280	1049	3476	11012	11012	11012	11012	3.7	3.1
Piede	(3+4)-III-2(-)	-9268	1233	3601	11011	11011	11011	11011	3.5	3.0
Piede	(3+4)-III-2(+)	-9268	1170	3378	11011	11011	11011	11011	3.7	3.2
Piede	1(+)	-8994	459	-179	10981	10981	10981	10981	30	--
Piede	1(-)	-8994	487	-180	10981	10981	10981	10981	29	--
Piede	(3+4)-III-1(-)	-8740	539	3045	10953	10953	10953	10953	4.5	3.6
Piede	(3+4)-III-1(+)	-8740	512	2856	10953	10953	10953	10953	4.9	3.8
Piede	(3+4)-I-1(+)	-8728	633	2758	10952	10952	10952	10952	5.1	3.9
Piede	(3+4)-I-1(-)	-8728	667	2939	10952	10952	10952	10952	4.6	3.7
Piede	(3+4)-II-2(-)	-8468	1274	2166	10923	10923	10923	10923	5.7	4.6
Piede	(3+4)-II-2(+)	-8468	1208	2029	10923	10923	10923	10923	6.1	4.9
Piede	(3+4)-IV-2(+)	-8427	1613	1702	10919	10919	10919	10919	6.0	5.2
Piede	(3+4)-IV-2(-)	-8427	1701	1814	10919	10919	10919	10919	5.6	4.9
Piede	(3+4)-V-2(+)	-8268	863	2390	10902	10902	10902	10902	5.7	4.3
Piede	(3+4)-V-2(-)	-8268	911	2550	10902	10902	10902	10902	5.2	4.1
Piede	(3+4)-VII-2(+)	-8256	985	2292	10900	10900	10900	10900	5.8	4.5
Piede	(3+4)-VII-2(-)	-8256	1039	2444	10900	10900	10900	10900	5.3	4.2

Zona	C.	N	My	Mz	Mry+	Mrz+	Mry-	Mrz-	CS	CSs
Piede	(3+4)-VI-2(-)	-8164	1216	1819	10890	10890	10890	10890	6.6	5.3
Piede	(3+4)-VI-2(+)	-8164	1153	1703	10890	10890	10890	10890	7.2	5.7
Piede	(3+4)-VIII-2(-)	-8123	1642	1467	10886	10886	10886	10886	6.5	5.6
Piede	(3+4)-VIII-2(+)	-8123	1558	1377	10886	10886	10886	10886	7.0	6.0
Piede	(3+4)-VII-1(-)	-7728	346	1889	10842	10842	10842	10842	8.4	5.6
Piede	(3+4)-VII-1(+)	-7728	326	1771	10842	10842	10842	10842	9.3	5.9
Piede	(3+4)-V-1(-)	-7716	474	1783	10841	10841	10841	10841	8.7	5.8
Piede	(3+4)-V-1(+)	-7716	448	1673	10841	10841	10841	10841	9.6	6.2
Piede	(3+4)-VI-4(-)	-7523	1040	456	10820	10820	10820	10820	15	13
Piede	(3+4)-VI-4(+)	-7523	985	397	10820	10820	10820	10820	17	14
Piede	(3+4)-VIII-4(+)	-7482	1390	70	10816	10816	10816	10816	14	11
Piede	(3+4)-VIII-4(-)	-7482	1466	78	10816	10816	10816	10816	13	9.9
Piede	(3+4)-II-4(-)	-7220	982	88	10787	10787	10787	10787	20	17
Piede	(3+4)-II-4(+)	-7220	929	71	10787	10787	10787	10787	22	19
Piede	(3+4)-IV-4(+)	-7178	1334	-255	10782	10782	10782	10782	13	11
Piede	(3+4)-IV-4(-)	-7178	1408	-273	10782	10782	10782	10782	12	10
Piede	(3+4)-IV-1(+)	-6669	-583	-36	10726	10726	10726	10726	33	11
Piede	(3+4)-IV-1(-)	-6669	-612	-40	10726	10726	10726	10726	31	11
Piede	(3+4)-II-1(+)	-6628	-177	-362	10722	10722	10722	10722	38	17
Piede	(3+4)-II-1(-)	-6628	-186	-418	10722	10722	10722	10722	36	16
Piede	(3+4)-VIII-1(+)	-6366	-638	-361	10693	10693	10693	10693	24	9.7
Piede	(3+4)-VIII-1(-)	-6366	-670	-385	10693	10693	10693	10693	23	9.5
Piede	(3+4)-VI-1(+)	-6324	-233	-688	10689	10689	10689	10689	25	13
Piede	(3+4)-VI-1(-)	-6324	-244	-786	10689	10689	10689	10689	22	12
Piede	(3+4)-V-4(-)	-6132	322	-2094	10668	10668	10668	10668	6.7	5.2
Piede	(3+4)-V-4(+)	-6132	304	-1964	10668	10668	10668	10668	7.2	5.6
Piede	(3+4)-VII-4(+)	-6119	426	-2062	10666	10666	10666	10666	6.7	5.2
Piede	(3+4)-VII-4(-)	-6119	450	-2199	10666	10666	10666	10666	6.1	4.9
Piede	(3+4)-VIII-3(-)	-5725	-846	-1778	10623	10623	10623	10623	7.0	5.1
Piede	(3+4)-VIII-3(+)	-5725	-806	-1668	10623	10623	10623	10623	7.6	5.4
Piede	(3+4)-VI-3(-)	-5683	-420	-2130	10618	10618	10618	10618	6.2	4.7
Piede	(3+4)-VI-3(+)	-5683	-401	-1994	10618	10618	10618	10618	6.8	5.0
Piede	(3+4)-VII-3(+)	-5592	-233	-2583	10608	10608	10608	10608	5.0	4.0
Piede	(3+4)-VII-3(-)	-5592	-243	-2755	10608	10608	10608	10608	4.6	3.7
Piede	(3+4)-V-3(+)	-5580	-112	-2681	10607	10607	10607	10607	4.8	3.8
Piede	(3+4)-V-3(-)	-5580	-115	-2861	10607	10607	10607	10607	4.4	3.6
Piede	(3+4)-IV-3(-)	-5421	-904	-2125	10590	10590	10590	10590	5.6	4.3
Piede	(3+4)-IV-3(+)	-5421	-862	-1993	10590	10590	10590	10590	6.1	4.6
Piede	(3+4)-II-3(-)	-5380	-478	-2477	10585	10585	10585	10585	5.0	4.0
Piede	(3+4)-II-3(+)	-5380	-457	-2320	10585	10585	10585	10585	5.5	4.3
Piede	(3+4)-I-4(-)	-5120	129	-3250	10557	10557	10557	10557	3.7	3.2
Piede	(3+4)-I-4(+)	-5120	118	-3050	10557	10557	10557	10557	4.0	3.4
Piede	(3+4)-III-4(+)	-5107	240	-3147	10555	10555	10555	10555	3.8	3.3
Piede	(3+4)-III-4(-)	-5107	257	-3356	10555	10555	10555	10555	3.5	3.1
Piede	(3+4)-III-3(+)	-4580	-419	-3669	10497	10497	10497	10497	3.1	2.7
Piede	(3+4)-III-3(-)	-4580	-437	-3911	10497	10497	10497	10497	2.9	2.6
Piede	(3+4)-I-3(-)	-4568	-320	-4017	10496	10496	10496	10496	2.8	2.5
Piede	(3+4)-I-3(+)	-4568	-297	-3767	10496	10496	10496	10496	3.0	2.7
Testa	2(+)	-8819	-562	326	10962	10962	10962	10962	25	--
Testa	2(-)	-8819	-528	308	10962	10962	10962	10962	26	--
Testa	(3+4)-I-2(-)	-8178	-734	-3178	10892	10892	10892	10892	4.1	3.4
Testa	(3+4)-I-2(+)	-8178	-851	-3359	10892	10892	10892	10892	3.8	3.2
Testa	(3+4)-III-2(-)	-8165	-819	-3935	10890	10890	10890	10890	3.1	2.7
Testa	(3+4)-III-2(+)	-8165	-942	-4158	10890	10890	10890	10890	2.9	2.6
Testa	1(+)	-7560	-476	180	10824	10824	10824	10824	32	--
Testa	1(-)	-7560	-448	176	10824	10824	10824	10824	33	--
Testa	(3+4)-III-1(-)	-7638	-335	-3330	10833	10833	10833	10833	3.9	3.3
Testa	(3+4)-III-1(+)	-7638	-424	-3519	10833	10833	10833	10833	3.6	3.1
Testa	(3+4)-I-1(+)	-7626	-515	-4318	10831	10831	10831	10831	2.8	2.5
Testa	(3+4)-I-1(-)	-7626	-420	-4087	10831	10831	10831	10831	3.0	2.6
Testa	(3+4)-II-2(-)	-7365	-942	546	10803	10803	10803	10803	16	19
Testa	(3+4)-II-2(+)	-7365	-1027	601	10803	10803	10803	10803	14	16
Testa	(3+4)-IV-2(+)	-7324	-1332	-2089	10798	10798	10798	10798	5.5	4.6
Testa	(3+4)-IV-2(-)	-7324	-1226	-1977	10798	10798	10798	10798	6.0	4.9
Testa	(3+4)-V-2(+)	-7166	-783	-2052	10781	10781	10781	10781	6.6	5.0
Testa	(3+4)-V-2(-)	-7166	-735	-1942	10781	10781	10781	10781	7.1	5.3

Zona	C.	N	My	Mz	Mry+	Mrz+	Mry-	Mrz-	CS	CSs
Testa	(3+4)-VII-2(+)	-7153	-874	-2851	10779	10779	10779	10779	4.4	3.6
Testa	(3+4)-VII-2(-)	-7153	-820	-2698	10779	10779	10779	10779	4.7	3.8
Testa	(3+4)-VI-2(-)	-7062	-942	917	10769	10769	10769	10769	12	13
Testa	(3+4)-VI-2(+)	-7062	-1006	1014	10769	10769	10769	10769	11	11
Testa	(3+4)-VIII-2(-)	-7020	-1226	-1606	10765	10765	10765	10765	7.0	5.7
Testa	(3+4)-VIII-2(+)	-7020	-1311	-1697	10765	10765	10765	10765	6.5	5.4
Testa	(3+4)-VII-1(-)	-6626	-336	-2094	10722	10722	10722	10722	6.8	4.9
Testa	(3+4)-VII-1(+)	-6626	-356	-2212	10722	10722	10722	10722	6.3	4.7
Testa	(3+4)-V-1(-)	-6614	-421	-2851	10720	10720	10720	10720	4.5	3.6
Testa	(3+4)-V-1(+)	-6614	-447	-3011	10720	10720	10720	10720	4.2	3.4
Testa	(3+4)-VI-4(-)	-6421	-807	2457	10699	10699	10699	10699	5.1	4.5
Testa	(3+4)-VI-4(+)	-6421	-862	2593	10699	10699	10699	10699	4.8	4.3
Testa	(3+4)-VIII-4(+)	-6380	-1167	-70	10695	10695	10695	10695	17	13
Testa	(3+4)-VIII-4(-)	-6380	-1091	-66	10695	10695	10695	10695	18	15
Testa	(3+4)-II-4(-)	-6117	-807	2828	10666	10666	10666	10666	4.3	3.8
Testa	(3+4)-II-4(+)	-6117	-841	2985	10666	10666	10666	10666	4.0	3.6
Testa	(3+4)-IV-4(+)	-6076	-1146	322	10661	10661	10661	10661	15	13
Testa	(3+4)-IV-4(-)	-6076	-1091	305	10661	10661	10661	10661	16	14
Testa	(3+4)-IV-1(+)	-5567	398	39	10606	10606	10606	10606	44	13
Testa	(3+4)-IV-1(-)	-5567	387	37	10606	10606	10606	10606	45	13
Testa	(3+4)-II-1(+)	-5525	82	-2623	10601	10601	10601	10601	4.9	3.7
Testa	(3+4)-II-1(-)	-5525	103	-2486	10601	10601	10601	10601	5.2	3.9
Testa	(3+4)-VIII-1(+)	-5263	418	432	10572	10572	10572	10572	28	12
Testa	(3+4)-VIII-1(-)	-5263	387	408	10572	10572	10572	10572	30	13
Testa	(3+4)-VI-1(+)	-5222	113	-2231	10568	10568	10568	10568	5.9	4.3
Testa	(3+4)-VI-1(-)	-5222	103	-2115	10568	10568	10568	10568	6.4	4.4
Testa	(3+4)-V-4(-)	-5029	-283	3193	10547	10547	10547	10547	3.7	3.3
Testa	(3+4)-V-4(+)	-5029	-301	3372	10547	10547	10547	10547	3.5	3.2
Testa	(3+4)-VII-4(+)	-5017	-393	2574	10545	10545	10545	10545	4.8	4.2
Testa	(3+4)-VII-4(-)	-5017	-368	2436	10545	10545	10545	10545	5.1	4.4
Testa	(3+4)-VIII-3(-)	-4622	522	1949	10502	10502	10502	10502	6.4	5.0
Testa	(3+4)-VIII-3(+)	-4622	563	2059	10502	10502	10502	10502	6.0	4.7
Testa	(3+4)-VI-3(-)	-4581	238	-574	10497	10497	10497	10497	29	10
Testa	(3+4)-VI-3(+)	-4581	258	-633	10497	10497	10497	10497	26	9.7
Testa	(3+4)-VII-3(+)	-4490	126	3212	10487	10487	10487	10487	3.6	3.2
Testa	(3+4)-VII-3(-)	-4490	116	3041	10487	10487	10487	10487	3.9	3.4
Testa	(3+4)-V-3(+)	-4477	34	2413	10486	10486	10486	10486	5.2	4.3
Testa	(3+4)-V-3(-)	-4477	31	2284	10486	10486	10486	10486	5.5	4.5
Testa	(3+4)-IV-3(-)	-4319	522	2320	10469	10469	10469	10469	5.1	4.2
Testa	(3+4)-IV-3(+)	-4319	583	2451	10469	10469	10469	10469	4.8	4.0
Testa	(3+4)-II-3(-)	-4277	238	-203	10464	10464	10464	10464	52	13
Testa	(3+4)-II-3(+)	-4277	278	-220	10464	10464	10464	10464	47	12
Testa	(3+4)-I-4(-)	-4017	-284	4429	10435	10435	10435	10435	2.5	2.3
Testa	(3+4)-I-4(+)	-4017	-183	4679	10435	10435	10435	10435	2.3	2.2
Testa	(3+4)-III-4(+)	-4005	-280	3881	10434	10434	10434	10434	2.9	2.7
Testa	(3+4)-III-4(-)	-4005	-369	3673	10434	10434	10434	10434	3.0	2.8
Testa	(3+4)-III-3(+)	-3478	194	4519	10376	10376	10376	10376	2.4	2.2
Testa	(3+4)-III-3(-)	-3478	115	4277	10376	10376	10376	10376	2.6	2.4
Testa	(3+4)-I-3(-)	-3465	30	3520	10375	10375	10375	10375	3.2	2.9
Testa	(3+4)-I-3(+)	-3465	102	3721	10375	10375	10375	10375	3.0	2.7

Zona	C.	N	MyCal	ΔMy	MzCal	ΔMz	Mry+	Mry-	Mrz+	Mrz-
		kg	kg*m	kg*m	kg*m	kg*m	kg*m	kg*m	kg*m	kg*m
Piede	2(+)	-10252	601	-33	-271	12	11118	11118	11118	11118
Piede	2(-)	-10252	601	0	-271	0	11118	11118	11118	11118
Piede	(3+4)-I-2(-)	-9280	1105	0	3706	0	11012	11012	11012	11012
Piede	(3+4)-I-2(+)	-9280	1105	-56	3706	-231	11012	11012	11012	11012
Piede	(3+4)-III-2(-)	-9268	1233	0	3601	0	11011	11011	11011	11011
Piede	(3+4)-III-2(+)	-9268	1233	-62	3601	-223	11011	11011	11011	11011
Piede	1(+)	-8994	487	-28	-180	1	10981	10981	10981	10981
Piede	1(-)	-8994	487	0	-180	0	10981	10981	10981	10981
Piede	(3+4)-III-1(-)	-8740	539	0	3045	0	10953	10953	10953	10953
Piede	(3+4)-III-1(+)	-8740	539	-27	3045	-189	10953	10953	10953	10953
Piede	(3+4)-I-1(+)	-8728	667	-34	2939	-181	10952	10952	10952	10952

Zona	C.	N	MyCal	ΔMy	MzCal	ΔMz	Mry+	Mry-	Mrz+	Mrz-
Piede	(3+4)-I-1(-)	-8728	667	0	2939	0	10952	10952	10952	10952
Piede	(3+4)-II-2(-)	-8468	1274	0	2166	0	10923	10923	10923	10923
Piede	(3+4)-II-2(+)	-8468	1274	-66	2166	-138	10923	10923	10923	10923
Piede	(3+4)-IV-2(+)	-8427	1701	-87	1814	-112	10919	10919	10919	10919
Piede	(3+4)-IV-2(-)	-8427	1701	0	1814	0	10919	10919	10919	10919
Piede	(3+4)-V-2(+)	-8268	911	-48	2550	-160	10902	10902	10902	10902
Piede	(3+4)-V-2(-)	-8268	911	0	2550	0	10902	10902	10902	10902
Piede	(3+4)-VII-2(+)	-8256	1039	-54	2444	-152	10900	10900	10900	10900
Piede	(3+4)-VII-2(-)	-8256	1039	0	2444	0	10900	10900	10900	10900
Piede	(3+4)-VI-2(-)	-8164	1216	0	1819	0	10890	10890	10890	10890
Piede	(3+4)-VI-2(+)	-8164	1216	-64	1819	-116	10890	10890	10890	10890
Piede	(3+4)-VIII-2(-)	-8123	1642	0	1467	0	10886	10886	10886	10886
Piede	(3+4)-VIII-2(+)	-8123	1642	-85	1467	-91	10886	10886	10886	10886
Piede	(3+4)-VII-1(-)	-7728	346	0	1889	0	10842	10842	10842	10842
Piede	(3+4)-VII-1(+)	-7728	346	-20	1889	-118	10842	10842	10842	10842
Piede	(3+4)-V-1(-)	-7716	474	0	1783	0	10841	10841	10841	10841
Piede	(3+4)-V-1(+)	-7716	474	-26	1783	-110	10841	10841	10841	10841
Piede	(3+4)-VI-4(-)	-7523	1040	0	426	30	10820	10820	10820	10820
Piede	(3+4)-VI-4(+)	-7523	1040	-55	426	-30	10820	10820	10820	10820
Piede	(3+4)-VIII-4(+)	-7482	1466	-76	74	-4	10816	10816	10816	10816
Piede	(3+4)-VIII-4(-)	-7482	1466	0	74	4	10816	10816	10816	10816
Piede	(3+4)-II-4(-)	-7220	982	0	79	8	10787	10787	10787	10787
Piede	(3+4)-II-4(+)	-7220	982	-52	79	-8	10787	10787	10787	10787
Piede	(3+4)-IV-4(+)	-7178	1408	-73	-273	17	10782	10782	10782	10782
Piede	(3+4)-IV-4(-)	-7178	1408	0	-273	0	10782	10782	10782	10782
Piede	(3+4)-IV-1(+)	-6669	-612	29	-38	2	10726	10726	10726	10726
Piede	(3+4)-IV-1(-)	-6669	-612	0	-38	-2	10726	10726	10726	10726
Piede	(3+4)-II-1(+)	-6628	-186	8	-390	28	10722	10722	10722	10722
Piede	(3+4)-II-1(-)	-6628	-186	0	-390	-28	10722	10722	10722	10722
Piede	(3+4)-VIII-1(+)	-6366	-670	31	-385	23	10693	10693	10693	10693
Piede	(3+4)-VIII-1(-)	-6366	-670	0	-385	0	10693	10693	10693	10693
Piede	(3+4)-VI-1(+)	-6324	-244	10	-737	49	10689	10689	10689	10689
Piede	(3+4)-VI-1(-)	-6324	-244	0	-737	-49	10689	10689	10689	10689
Piede	(3+4)-V-4(-)	-6132	322	0	-2094	0	10668	10668	10668	10668
Piede	(3+4)-V-4(+)	-6132	322	-19	-2094	130	10668	10668	10668	10668
Piede	(3+4)-VII-4(+)	-6119	450	-25	-2199	137	10666	10666	10666	10666
Piede	(3+4)-VII-4(-)	-6119	450	0	-2199	0	10666	10666	10666	10666
Piede	(3+4)-VIII-3(-)	-5725	-846	0	-1778	0	10623	10623	10623	10623
Piede	(3+4)-VIII-3(+)	-5725	-846	40	-1778	110	10623	10623	10623	10623
Piede	(3+4)-VI-3(-)	-5683	-420	0	-2130	0	10618	10618	10618	10618
Piede	(3+4)-VI-3(+)	-5683	-420	19	-2130	136	10618	10618	10618	10618
Piede	(3+4)-VII-3(+)	-5592	-243	10	-2755	171	10608	10608	10608	10608
Piede	(3+4)-VII-3(-)	-5592	-243	0	-2755	0	10608	10608	10608	10608
Piede	(3+4)-V-3(+)	-5580	-115	4	-2861	179	10607	10607	10607	10607
Piede	(3+4)-V-3(-)	-5580	-115	0	-2861	0	10607	10607	10607	10607
Piede	(3+4)-IV-3(-)	-5421	-904	0	-2125	0	10590	10590	10590	10590
Piede	(3+4)-IV-3(+)	-5421	-904	43	-2125	131	10590	10590	10590	10590
Piede	(3+4)-II-3(-)	-5380	-478	0	-2477	0	10585	10585	10585	10585
Piede	(3+4)-II-3(+)	-5380	-478	22	-2477	157	10585	10585	10585	10585
Piede	(3+4)-I-4(-)	-5120	129	0	-3250	0	10557	10557	10557	10557
Piede	(3+4)-I-4(+)	-5120	129	-11	-3250	200	10557	10557	10557	10557
Piede	(3+4)-III-4(+)	-5107	257	-17	-3356	208	10555	10555	10555	10555
Piede	(3+4)-III-4(-)	-5107	257	0	-3356	0	10555	10555	10555	10555
Piede	(3+4)-III-3(+)	-4580	-437	18	-3911	242	10497	10497	10497	10497
Piede	(3+4)-III-3(-)	-4580	-437	0	-3911	0	10497	10497	10497	10497
Piede	(3+4)-I-3(-)	-4568	-309	-12	-4017	0	10496	10496	10496	10496
Piede	(3+4)-I-3(+)	-4568	-309	12	-4017	250	10496	10496	10496	10496
Testa	2(+)	-8819	-562	0	326	0	10962	10962	10962	10962
Testa	2(-)	-8819	-562	33	326	-17	10962	10962	10962	10962
Testa	(3+4)-I-2(-)	-8178	-851	117	-3359	181	10892	10892	10892	10892
Testa	(3+4)-I-2(+)	-8178	-851	0	-3359	0	10892	10892	10892	10892
Testa	(3+4)-III-2(-)	-8165	-942	124	-4158	223	10890	10890	10890	10890
Testa	(3+4)-III-2(+)	-8165	-942	0	-4158	0	10890	10890	10890	10890
Testa	1(+)	-7560	-476	0	180	0	10824	10824	10824	10824
Testa	1(-)	-7560	-476	28	180	-4	10824	10824	10824	10824

Zona	C.	N	MyCal	ΔMy	MzCal	ΔMz	Mry+	Mry-	Mrz+	Mrz-
Testa	(3+4)-III-1(-)	-7638	-424	89	-3519	189	10833	10833	10833	10833
Testa	(3+4)-III-1(+)	-7638	-424	0	-3519	0	10833	10833	10833	10833
Testa	(3+4)-I-1(+)	-7626	-515	0	-4318	0	10831	10831	10831	10831
Testa	(3+4)-I-1(-)	-7626	-515	95	-4318	231	10831	10831	10831	10831
Testa	(3+4)-II-2(-)	-7365	-1027	84	573	-28	10803	10803	10803	10803
Testa	(3+4)-II-2(+)	-7365	-1027	0	573	28	10803	10803	10803	10803
Testa	(3+4)-IV-2(+)	-7324	-1332	0	-2089	0	10798	10798	10798	10798
Testa	(3+4)-IV-2(-)	-7324	-1332	105	-2089	112	10798	10798	10798	10798
Testa	(3+4)-V-2(+)	-7166	-783	0	-2052	0	10781	10781	10781	10781
Testa	(3+4)-V-2(-)	-7166	-783	48	-2052	110	10781	10781	10781	10781
Testa	(3+4)-VII-2(+)	-7153	-874	0	-2851	0	10779	10779	10779	10779
Testa	(3+4)-VII-2(-)	-7153	-874	54	-2851	152	10779	10779	10779	10779
Testa	(3+4)-VI-2(-)	-7062	-1006	64	965	-49	10769	10769	10769	10769
Testa	(3+4)-VI-2(+)	-7062	-1006	0	965	49	10769	10769	10769	10769
Testa	(3+4)-VIII-2(-)	-7020	-1311	85	-1697	91	10765	10765	10765	10765
Testa	(3+4)-VIII-2(+)	-7020	-1311	0	-1697	0	10765	10765	10765	10765
Testa	(3+4)-VII-1(-)	-6626	-356	19	-2212	118	10722	10722	10722	10722
Testa	(3+4)-VII-1(+)	-6626	-356	0	-2212	0	10722	10722	10722	10722
Testa	(3+4)-V-1(-)	-6614	-447	26	-3011	160	10720	10720	10720	10720
Testa	(3+4)-V-1(+)	-6614	-447	0	-3011	0	10720	10720	10720	10720
Testa	(3+4)-VI-4(-)	-6421	-862	55	2593	-136	10699	10699	10699	10699
Testa	(3+4)-VI-4(+)	-6421	-862	0	2593	0	10699	10699	10699	10699
Testa	(3+4)-VIII-4(+)	-6380	-1167	0	-70	0	10695	10695	10695	10695
Testa	(3+4)-VIII-4(-)	-6380	-1167	76	-70	4	10695	10695	10695	10695
Testa	(3+4)-II-4(-)	-6117	-841	34	2985	-157	10666	10666	10666	10666
Testa	(3+4)-II-4(+)	-6117	-841	0	2985	0	10666	10666	10666	10666
Testa	(3+4)-IV-4(+)	-6076	-1146	0	322	0	10661	10661	10661	10661
Testa	(3+4)-IV-4(-)	-6076	-1146	55	322	-17	10661	10661	10661	10661
Testa	(3+4)-IV-1(+)	-5567	398	0	39	0	10606	10606	10606	10606
Testa	(3+4)-IV-1(-)	-5567	398	-11	39	-2	10606	10606	10606	10606
Testa	(3+4)-II-1(+)	-5525	93	-10	-2623	0	10601	10601	10601	10601
Testa	(3+4)-II-1(-)	-5525	93	10	-2623	138	10601	10601	10601	10601
Testa	(3+4)-VIII-1(+)	-5263	418	0	432	0	10572	10572	10572	10572
Testa	(3+4)-VIII-1(-)	-5263	418	-32	432	-23	10572	10572	10572	10572
Testa	(3+4)-VI-1(+)	-5222	113	0	-2231	0	10568	10568	10568	10568
Testa	(3+4)-VI-1(-)	-5222	113	-10	-2231	116	10568	10568	10568	10568
Testa	(3+4)-V-4(-)	-5029	-301	19	3372	-179	10547	10547	10547	10547
Testa	(3+4)-V-4(+)	-5029	-301	0	3372	0	10547	10547	10547	10547
Testa	(3+4)-VII-4(+)	-5017	-393	0	2574	0	10545	10545	10545	10545
Testa	(3+4)-VII-4(-)	-5017	-393	25	2574	-137	10545	10545	10545	10545
Testa	(3+4)-VIII-3(-)	-4622	563	-40	2059	-110	10502	10502	10502	10502
Testa	(3+4)-VIII-3(+)	-4622	563	0	2059	0	10502	10502	10502	10502
Testa	(3+4)-VI-3(-)	-4581	258	-19	-604	30	10497	10497	10497	10497
Testa	(3+4)-VI-3(+)	-4581	258	0	-604	-30	10497	10497	10497	10497
Testa	(3+4)-VII-3(+)	-4490	126	0	3212	0	10487	10487	10487	10487
Testa	(3+4)-VII-3(-)	-4490	126	-10	3212	-171	10487	10487	10487	10487
Testa	(3+4)-V-3(+)	-4477	34	0	2413	0	10486	10486	10486	10486
Testa	(3+4)-V-3(-)	-4477	34	-3	2413	-130	10486	10486	10486	10486
Testa	(3+4)-IV-3(-)	-4319	583	-61	2451	-131	10469	10469	10469	10469
Testa	(3+4)-IV-3(+)	-4319	583	0	2451	0	10469	10469	10469	10469
Testa	(3+4)-II-3(-)	-4277	278	-40	-212	8	10464	10464	10464	10464
Testa	(3+4)-II-3(+)	-4277	278	0	-212	-8	10464	10464	10464	10464
Testa	(3+4)-I-4(-)	-4017	-233	-51	4679	-250	10435	10435	10435	10435
Testa	(3+4)-I-4(+)	-4017	-233	51	4679	0	10435	10435	10435	10435
Testa	(3+4)-III-4(+)	-4005	-325	44	3881	0	10434	10434	10434	10434
Testa	(3+4)-III-4(-)	-4005	-325	-44	3881	-208	10434	10434	10434	10434
Testa	(3+4)-III-3(+)	-3478	194	0	4519	0	10376	10376	10376	10376
Testa	(3+4)-III-3(-)	-3478	194	-79	4519	-242	10376	10376	10376	10376
Testa	(3+4)-I-3(-)	-3465	102	-73	3721	-200	10375	10375	10375	10375
Testa	(3+4)-I-3(+)	-3465	102	0	3721	0	10375	10375	10375	10375

Verifica a taglio

Dir	C.	MrSup	MrInf	T	VRd,f	Vrdns	Vrcd	Vrsd	Vrd	Ast/m	cot(θ)	Cs	CSs
		kg*m	kg*m	kg	kg	kg	kg	kg	kg	cmq/m			
Y	(3+4)-I-3	--	--	3190	0	--	14271	29871	14271	11.73	2.500	4.5	4.6

Dir	C.	MrSup	MrInf	T	VRd,f	Vrdns	Vrcd	Vrsd	Vrd	Ast/m	cot(θ)	Cs	CSs
Z	(3+4)-IV-2	--	--	1051	0	--	14819	29871	14819	11.73	2.500	14	17

Pilastro : 6076 [106 , 206]

Sez. R rinf.: $B_y = 19.0 \text{ cm}, B_z = 19.0 \text{ cm}, s. \text{ inf.} = 8.0 \text{ cm}, s. \text{ sup.} = 8.0 \text{ cm}, s. \text{ lat.} = 8.0 \text{ cm}, h \text{ lat.} = 19.0 \text{ cm} \quad L = 145.0 \text{ cm}$
 $L_n = 145.0 \text{ cm}$

Criteria : CLS_Pilastri-Exist - Verifica a presso-flessione deviata: $r_{cm} = 200 \text{ [kg/cm}^2\text{]}, f_{ym} = 4190 \text{ [kg/cm}^2\text{]}, FC = 1.20$

$q_d = 2, q_f = 1.5$: **Verificato**

Piede	AfSpigolo = 3.14	Afy = 2.01	Afz = 2.01
Testa	AfSpigolo = 3.14	Afy = 2.01	Afz = 2.01

$v_{max} = N / (f_{cd} * A) = 0.156 <= 0.65$ [Comb. (3+4)-IV-2(-)]

Zona	C.	N	My	Mz	Mry+	Mrz+	Mry-	Mrz-	CS	CSs
		kg	kg*m	kg*m	kg*m	kg*m	kg*m	kg*m		
Piede	2(+)	-29243	-1080	1914	13165	13165	13165	13165	7.5	--
Piede	2(-)	-29243	-899	2149	13165	13165	13165	13165	7.4	--
Piede	1(-)	-24057	-1055	1945	12612	12612	12612	12612	7.8	--
Piede	1(+)	-24057	-1128	1729	12612	12612	12612	12612	8.2	--
Piede	(3+4)-IV-2(-)	-22599	1643	1026	12456	12456	12456	12456	8.8	6.2
Piede	(3+4)-IV-2(+)	-22599	1206	938	12456	12456	12456	12456	10	7.8
Piede	(3+4)-VIII-2(+)	-22226	1321	694	12416	12416	12416	12416	11	6.9
Piede	(3+4)-VIII-2(-)	-22226	1780	746	12416	12416	12416	12416	9.1	5.6
Piede	(3+4)-III-2(-)	-22080	493	5202	12400	12400	12400	12400	3.2	3.0
Piede	(3+4)-III-2(+)	-22080	223	4551	12400	12400	12400	12400	4.0	3.7
Piede	(3+4)-VIII-4(+)	-21774	815	-1019	12368	12368	12368	12368	12	5.0
Piede	(3+4)-VIII-4(-)	-21774	1183	-1232	12368	12368	12368	12368	9.6	4.4
Piede	(3+4)-I-2(-)	-21761	342	4782	12366	12366	12366	12366	3.7	3.3
Piede	(3+4)-I-2(+)	-21761	92	4189	12366	12366	12366	12366	4.6	4.2
Piede	(3+4)-II-2(-)	-21536	1140	-375	12342	12342	12342	12342	13	5.5
Piede	(3+4)-II-2(+)	-21536	772	-272	12342	12342	12342	12342	14	6.4
Piede	(3+4)-IV-4(-)	-21402	1320	-1511	12328	12328	12328	12328	8.4	4.0
Piede	(3+4)-IV-4(+)	-21402	930	-1263	12328	12328	12328	12328	10	4.5
Piede	(3+4)-VI-2(+)	-21163	887	-516	12302	12302	12302	12302	13	5.6
Piede	(3+4)-VI-2(-)	-21163	1277	-655	12302	12302	12302	12302	11	4.9
Piede	(3+4)-VII-2(-)	-20839	949	4272	12267	12267	12267	12267	4.0	3.5
Piede	(3+4)-VII-2(+)	-20839	607	3738	12267	12267	12267	12267	4.9	4.5
Piede	(3+4)-I-1(-)	-20758	-666	6666	12258	12258	12258	12258	2.2	2.1
Piede	(3+4)-I-1(+)	-20758	-766	5811	12258	12258	12258	12258	2.6	2.5
Piede	(3+4)-VI-4(-)	-20711	680	-2633	12253	12253	12253	12253	6.8	3.2
Piede	(3+4)-VI-4(+)	-20711	380	-2228	12253	12253	12253	12253	8.4	3.6
Piede	(3+4)-V-2(+)	-20520	477	3375	12233	12233	12233	12233	5.6	5.2
Piede	(3+4)-V-2(-)	-20520	798	3852	12233	12233	12233	12233	4.6	4.1
Piede	(3+4)-III-1(-)	-20439	-817	6246	12224	12224	12224	12224	2.4	2.3
Piede	(3+4)-III-1(+)	-20439	-896	5448	12224	12224	12224	12224	2.8	2.7
Piede	(3+4)-II-4(+)	-20339	496	-2472	12213	12213	12213	12213	7.6	3.3
Piede	(3+4)-II-4(-)	-20339	816	-2912	12213	12213	12213	12213	6.1	3.0
Piede	(3+4)-V-1(+)	-19517	-382	4998	12125	12125	12125	12125	3.3	3.0
Piede	(3+4)-V-1(-)	-19517	-210	5736	12125	12125	12125	12125	2.7	2.5
Piede	(3+4)-VII-4(-)	-19333	-1041	-2322	12105	12105	12105	12105	6.9	3.5
Piede	(3+4)-VII-4(+)	-19333	-1082	-1971	12105	12105	12105	12105	7.8	3.8
Piede	(3+4)-VII-1(-)	-19198	-252	5316	12090	12090	12090	12090	3.0	2.7
Piede	(3+4)-VII-1(+)	-19198	-512	4635	12090	12090	12090	12090	3.6	3.3
Piede	(3+4)-V-4(+)	-19014	-1213	-2333	12070	12070	12070	12070	6.6	3.4
Piede	(3+4)-V-4(-)	-19014	-1192	-2742	12070	12070	12070	12070	5.8	3.1
Piede	(3+4)-II-1(+)	-18192	-2090	5137	11981	11981	11981	11981	2.6	2.6
Piede	(3+4)-II-1(-)	-18192	-2219	5906	11981	11981	11981	11981	2.2	2.1
Piede	(3+4)-III-4(+)	-18092	-698	-2784	11971	11971	11971	11971	6.4	3.1
Piede	(3+4)-III-4(-)	-18092	-586	-3252	11971	11971	11971	11971	5.6	2.8
Piede	(3+4)-V-3(+)	-18011	-2071	-711	11962	11962	11962	11962	8.3	4.8
Piede	(3+4)-V-3(-)	-18011	-2329	-857	11962	11962	11962	11962	7.2	4.3
Piede	(3+4)-VI-1(+)	-17820	-1975	4893	11941	11941	11941	11941	2.8	2.7
Piede	(3+4)-VI-1(-)	-17820	-2082	5627	11941	11941	11941	11941	2.3	2.3
Piede	(3+4)-I-4(-)	-17773	-737	-3672	11936	11936	11936	11936	4.6	2.5
Piede	(3+4)-I-4(+)	-17773	-828	-3147	11936	11936	11936	11936	5.4	2.8
Piede	(3+4)-VII-3(-)	-17692	-2483	-1278	11927	11927	11927	11927	6.1	3.8

Zona	C.	N	My	Mz	Mry+	Mrz+	Mry-	Mrz-	CS	CSs
Piede	(3+4)-VII-3(+)	-17692	-2201	-1074	11927	11927	11927	11927	7.1	4.1
Piede	(3+4)-VI-3(-)	-17368	-2679	3649	11892	11892	11892	11892	3.2	3.4
Piede	(3+4)-VI-3(+)	-17368	-2482	3180	11892	11892	11892	11892	3.7	4.0
Piede	(3+4)-IV-1(-)	-17129	-2722	4505	11866	11866	11866	11866	2.7	2.7
Piede	(3+4)-IV-1(+)	-17129	-2524	3927	11866	11866	11866	11866	3.1	3.2
Piede	(3+4)-II-3(+)	-16996	-2366	2936	11852	11852	11852	11852	4.0	4.4
Piede	(3+4)-II-3(-)	-16996	-2542	3370	11852	11852	11852	11852	3.5	3.7
Piede	(3+4)-I-3(-)	-16770	-1744	-1788	11828	11828	11828	11828	6.7	3.5
Piede	(3+4)-I-3(+)	-16770	-1687	-1524	11828	11828	11828	11828	7.4	3.8
Piede	(3+4)-VIII-1(-)	-16757	-2585	4226	11826	11826	11826	11826	2.9	2.9
Piede	(3+4)-VIII-1(+)	-16757	-2409	3683	11826	11826	11826	11826	3.3	3.5
Piede	(3+4)-III-3(+)	-16451	-1817	-1887	11793	11793	11793	11793	6.3	3.4
Piede	(3+4)-III-3(-)	-16451	-1895	-2208	11793	11793	11793	11793	5.5	3.1
Piede	(3+4)-VIII-3(-)	-16305	-3182	2248	11777	11777	11777	11777	3.8	3.7
Piede	(3+4)-VIII-3(+)	-16305	-2916	1971	11777	11777	11777	11777	4.4	4.2
Piede	(3+4)-IV-3(+)	-15933	-2800	1727	11737	11737	11737	11737	4.8	4.4
Piede	(3+4)-IV-3(-)	-15933	-3046	1969	11737	11737	11737	11737	4.2	3.9
Testa	2(+)	-28665	-3426	-1138	13103	13103	13103	13103	5.0	--
Testa	2(-)	-28665	-3246	-903	13103	13103	13103	13103	5.5	--
Testa	1(-)	-23480	-2002	-856	12551	12551	12551	12551	8.1	--
Testa	1(+)	-23480	-2075	-1072	12551	12551	12551	12551	7.5	--
Testa	(3+4)-IV-2(-)	-22155	-4050	-106	12408	12408	12408	12408	4.8	5.6
Testa	(3+4)-IV-2(+)	-22155	-4488	-194	12408	12408	12408	12408	4.1	4.6
Testa	(3+4)-VIII-2(+)	-21782	-3980	18	12368	12368	12368	12368	4.9	5.6
Testa	(3+4)-VIII-2(-)	-21782	-3612	70	12368	12368	12368	12368	5.7	6.8
Testa	(3+4)-III-2(-)	-21636	-3033	-3262	12353	12353	12353	12353	3.5	4.3
Testa	(3+4)-III-2(+)	-21636	-3304	-3912	12353	12353	12353	12353	2.9	3.3
Testa	(3+4)-VIII-4(+)	-21330	-4649	1760	12320	12320	12320	12320	3.2	3.2
Testa	(3+4)-VIII-4(-)	-21330	-4191	1547	12320	12320	12320	12320	3.7	3.7
Testa	(3+4)-I-2(-)	-21317	-2913	-2937	12318	12318	12318	12318	3.8	5.0
Testa	(3+4)-I-2(+)	-21317	-3163	-3531	12318	12318	12318	12318	3.2	3.8
Testa	(3+4)-II-2(-)	-21091	-3651	975	12294	12294	12294	12294	4.7	5.0
Testa	(3+4)-II-2(+)	-21091	-4019	1079	12294	12294	12294	12294	4.2	4.3
Testa	(3+4)-IV-4(-)	-20958	-3752	1724	12280	12280	12280	12280	4.0	3.9
Testa	(3+4)-IV-4(+)	-20958	-4142	1971	12280	12280	12280	12280	3.4	3.4
Testa	(3+4)-VI-2(+)	-20719	-3512	1290	12254	12254	12254	12254	4.6	4.7
Testa	(3+4)-VI-2(-)	-20719	-3213	1152	12254	12254	12254	12254	5.2	5.3
Testa	(3+4)-VII-2(-)	-20395	-1571	-2673	12219	12219	12219	12219	5.5	6.6
Testa	(3+4)-VII-2(+)	-20395	-1612	-3207	12219	12219	12219	12219	4.7	5.0
Testa	(3+4)-I-1(-)	-20314	-1983	-4461	12210	12210	12210	12210	3.2	3.1
Testa	(3+4)-I-1(+)	-20314	-2084	-5316	12210	12210	12210	12210	2.6	2.5
Testa	(3+4)-VI-4(-)	-20267	-3792	2628	12205	12205	12205	12205	3.3	3.1
Testa	(3+4)-VI-4(+)	-20267	-4181	3033	12205	12205	12205	12205	2.8	2.7
Testa	(3+4)-V-2(+)	-20076	-1472	-2825	12185	12185	12185	12185	5.3	5.9
Testa	(3+4)-V-2(-)	-20076	-1452	-2348	12185	12185	12185	12185	6.2	7.7
Testa	(3+4)-III-1(-)	-19995	-1863	-4136	12176	12176	12176	12176	3.5	3.4
Testa	(3+4)-III-1(+)	-19995	-1943	-4934	12176	12176	12176	12176	2.9	2.7
Testa	(3+4)-II-4(+)	-19895	-3674	3244	12165	12165	12165	12165	3.0	2.8
Testa	(3+4)-II-4(-)	-19895	-3353	2805	12165	12165	12165	12165	3.5	3.2
Testa	(3+4)-V-1(+)	-19073	-263	-4610	12077	12077	12077	12077	3.7	2.8
Testa	(3+4)-V-1(-)	-19073	-521	-3872	12077	12077	12077	12077	4.6	3.5
Testa	(3+4)-VII-4(-)	-18889	-3501	2250	12057	12057	12057	12057	3.7	3.4
Testa	(3+4)-VII-4(+)	-18889	-3843	2601	12057	12057	12057	12057	3.2	3.0
Testa	(3+4)-VII-1(-)	-18754	-402	-3547	12042	12042	12042	12042	5.2	3.8
Testa	(3+4)-VII-1(+)	-18754	-252	-4228	12042	12042	12042	12042	4.1	3.1
Testa	(3+4)-V-4(+)	-18570	-3703	2982	12022	12022	12022	12022	3.1	2.8
Testa	(3+4)-V-4(-)	-18570	-3382	2574	12022	12022	12022	12022	3.5	3.2
Testa	(3+4)-II-1(+)	-17748	-421	-4872	11933	11933	11933	11933	3.2	2.6
Testa	(3+4)-II-1(-)	-17748	-549	-4103	11933	11933	11933	11933	4.1	3.1
Testa	(3+4)-III-4(+)	-17648	-2152	3306	11923	11923	11923	11923	3.9	2.9
Testa	(3+4)-III-4(-)	-17648	-2040	2839	11923	11923	11923	11923	4.5	3.3
Testa	(3+4)-V-3(+)	-17567	-2623	1197	11914	11914	11914	11914	6.0	5.4
Testa	(3+4)-V-3(-)	-17567	-2451	1051	11914	11914	11914	11914	6.6	5.9
Testa	(3+4)-VI-1(+)	-17376	86	-4660	11893	11893	11893	11893	3.5	2.6
Testa	(3+4)-VI-1(-)	-17376	-111	-3926	11893	11893	11893	11893	4.5	3.2
Testa	(3+4)-I-4(-)	-17329	-1920	3163	11888	11888	11888	11888	4.2	3.0

Zona	C.	N	My	Mz	Mry+	Mrz+	Mry-	Mrz-	CS	CSs
Testa	(3+4)-I-4(+)	-17329	-2011	3688	11888	11888	11888	11888	3.6	2.7
Testa	(3+4)-VII-3(-)	-17248	-2331	1375	11879	11879	11879	11879	6.2	5.1
Testa	(3+4)-VII-3(+)	-17248	-2483	1579	11879	11879	11879	11879	5.6	4.7
Testa	(3+4)-VI-3(-)	-16924	-690	-2449	11844	11844	11844	11844	7.2	5.4
Testa	(3+4)-VI-3(+)	-16924	-583	-2918	11844	11844	11844	11844	6.2	4.4
Testa	(3+4)-IV-1(-)	-16685	-151	-3021	11818	11818	11818	11818	6.4	4.0
Testa	(3+4)-IV-1(+)	-16685	47	-3599	11818	11818	11818	11818	5.0	3.3
Testa	(3+4)-II-3(+)	-16552	-75	-2706	11804	11804	11804	11804	7.6	4.3
Testa	(3+4)-II-3(-)	-16552	-251	-2273	11804	11804	11804	11804	8.6	5.2
Testa	(3+4)-I-3(-)	-16326	-989	1640	11779	11779	11779	11779	9.1	4.5
Testa	(3+4)-I-3(+)	-16326	-932	1903	11779	11779	11779	11779	8.3	4.1
Testa	(3+4)-VIII-1(-)	-16313	288	-2845	11778	11778	11778	11778	6.8	3.9
Testa	(3+4)-VIII-1(+)	-16313	555	-3387	11778	11778	11778	11778	5.1	3.2
Testa	(3+4)-III-3(+)	-16007	-791	2285	11745	11745	11745	11745	7.4	3.6
Testa	(3+4)-III-3(-)	-16007	-870	1964	11745	11745	11745	11745	8.2	4.0
Testa	(3+4)-VIII-3(-)	-15861	-291	-1368	11729	11729	11729	11729	13	6.3
Testa	(3+4)-VIII-3(+)	-15861	-115	-1645	11729	11729	11729	11729	12	5.6
Testa	(3+4)-IV-3(+)	-15489	393	-1433	11689	11689	11689	11689	12	4.7
Testa	(3+4)-IV-3(-)	-15489	147	-1191	11689	11689	11689	11689	15	5.3

Zona	C.	N	MyCal	ΔMy	MzCal	ΔMz	Mry+	Mry-	Mrz+	Mrz-
		kg	kg*m	kg*m	kg*m	kg*m	kg*m	kg*m	kg*m	kg*m
Piede	2(+)	-29243	-899	-180	2149	-235	13165	13165	13165	13165
Piede	2(-)	-29243	-899	0	2149	0	13165	13165	13165	13165
Piede	1(-)	-24057	-1055	0	1945	0	12612	12612	12612	12612
Piede	1(+)	-24057	-1055	-73	1945	-215	12612	12612	12612	12612
Piede	(3+4)-IV-2(-)	-22599	1643	0	1026	0	12456	12456	12456	12456
Piede	(3+4)-IV-2(+)	-22599	1643	-437	1026	-88	12456	12456	12456	12456
Piede	(3+4)-VIII-2(+)	-22226	1780	-459	746	-53	12416	12416	12416	12416
Piede	(3+4)-VIII-2(-)	-22226	1780	0	746	0	12416	12416	12416	12416
Piede	(3+4)-III-2(-)	-22080	493	0	5202	0	12400	12400	12400	12400
Piede	(3+4)-III-2(+)	-22080	493	-270	5202	-651	12400	12400	12400	12400
Piede	(3+4)-VIII-4(+)	-21774	1183	-369	-1232	213	12368	12368	12368	12368
Piede	(3+4)-VIII-4(-)	-21774	1183	0	-1232	0	12368	12368	12368	12368
Piede	(3+4)-I-2(-)	-21761	342	0	4782	0	12366	12366	12366	12366
Piede	(3+4)-I-2(+)	-21761	342	-250	4782	-593	12366	12366	12366	12366
Piede	(3+4)-II-2(-)	-21536	1140	0	-375	0	12342	12342	12342	12342
Piede	(3+4)-II-2(+)	-21536	1140	-368	-375	104	12342	12342	12342	12342
Piede	(3+4)-IV-4(-)	-21402	1320	0	-1511	0	12328	12328	12328	12328
Piede	(3+4)-IV-4(+)	-21402	1320	-390	-1511	248	12328	12328	12328	12328
Piede	(3+4)-VI-2(+)	-21163	1277	-390	-655	139	12302	12302	12302	12302
Piede	(3+4)-VI-2(-)	-21163	1277	0	-655	0	12302	12302	12302	12302
Piede	(3+4)-VII-2(-)	-20839	949	0	4272	0	12267	12267	12267	12267
Piede	(3+4)-VII-2(+)	-20839	949	-342	4272	-534	12267	12267	12267	12267
Piede	(3+4)-I-1(-)	-20758	-666	0	6666	0	12258	12258	12258	12258
Piede	(3+4)-I-1(+)	-20758	-666	-101	6666	-855	12258	12258	12258	12258
Piede	(3+4)-VI-4(-)	-20711	680	0	-2633	0	12253	12253	12253	12253
Piede	(3+4)-VI-4(+)	-20711	680	-299	-2633	404	12253	12253	12253	12253
Piede	(3+4)-V-2(+)	-20520	798	-321	3852	-476	12233	12233	12233	12233
Piede	(3+4)-V-2(-)	-20520	798	0	3852	0	12233	12233	12233	12233
Piede	(3+4)-III-1(-)	-20439	-817	0	6246	0	12224	12224	12224	12224
Piede	(3+4)-III-1(+)	-20439	-817	-80	6246	-798	12224	12224	12224	12224
Piede	(3+4)-II-4(+)	-20339	816	-321	-2912	439	12213	12213	12213	12213
Piede	(3+4)-II-4(-)	-20339	816	0	-2912	0	12213	12213	12213	12213
Piede	(3+4)-V-1(+)	-19517	-210	-172	5736	-738	12125	12125	12125	12125
Piede	(3+4)-V-1(-)	-19517	-210	0	5736	0	12125	12125	12125	12125
Piede	(3+4)-VII-4(-)	-19333	-1041	0	-2322	0	12105	12105	12105	12105
Piede	(3+4)-VII-4(+)	-19333	-1041	-41	-2322	351	12105	12105	12105	12105
Piede	(3+4)-VII-1(-)	-19198	-361	109	5316	0	12090	12090	12090	12090
Piede	(3+4)-VII-1(+)	-19198	-361	-151	5316	-681	12090	12090	12090	12090
Piede	(3+4)-V-4(+)	-19014	-1192	-20	-2742	408	12070	12070	12070	12070
Piede	(3+4)-V-4(-)	-19014	-1192	0	-2742	0	12070	12070	12070	12070
Piede	(3+4)-II-1(+)	-18192	-2219	128	5906	-769	11981	11981	11981	11981
Piede	(3+4)-II-1(-)	-18192	-2219	0	5906	0	11981	11981	11981	11981

Zona	C.	N	MyCal	ΔMy	MzCal	ΔMz	Mry+	Mry-	Mrz+	Mrz-
Piede	(3+4)-III-4(+)	-18092	-586	-112	-3252	468	11971	11971	11971	11971
Piede	(3+4)-III-4(-)	-18092	-586	0	-3252	0	11971	11971	11971	11971
Piede	(3+4)-V-3(+)	-18011	-2200	129	-857	147	11962	11962	11962	11962
Piede	(3+4)-V-3(-)	-18011	-2200	-129	-857	0	11962	11962	11962	11962
Piede	(3+4)-VI-1(+)	-17820	-2082	107	5627	-734	11941	11941	11941	11941
Piede	(3+4)-VI-1(-)	-17820	-2082	0	5627	0	11941	11941	11941	11941
Piede	(3+4)-I-4(-)	-17773	-737	0	-3672	0	11936	11936	11936	11936
Piede	(3+4)-I-4(+)	-17773	-737	-91	-3672	525	11936	11936	11936	11936
Piede	(3+4)-VII-3(-)	-17692	-2351	-132	-1278	0	11927	11927	11927	11927
Piede	(3+4)-VII-3(+)	-17692	-2351	150	-1278	204	11927	11927	11927	11927
Piede	(3+4)-VI-3(-)	-17368	-2679	0	3649	0	11892	11892	11892	11892
Piede	(3+4)-VI-3(+)	-17368	-2679	197	3649	-469	11892	11892	11892	11892
Piede	(3+4)-IV-1(-)	-17129	-2722	0	4505	0	11866	11866	11866	11866
Piede	(3+4)-IV-1(+)	-17129	-2722	198	4505	-578	11866	11866	11866	11866
Piede	(3+4)-II-3(+)	-16996	-2542	176	3370	-433	11852	11852	11852	11852
Piede	(3+4)-II-3(-)	-16996	-2542	0	3370	0	11852	11852	11852	11852
Piede	(3+4)-I-3(-)	-16770	-1744	0	-1788	0	11828	11828	11828	11828
Piede	(3+4)-I-3(+)	-16770	-1744	57	-1788	264	11828	11828	11828	11828
Piede	(3+4)-VIII-1(-)	-16757	-2585	0	4226	0	11826	11826	11826	11826
Piede	(3+4)-VIII-1(+)	-16757	-2585	176	4226	-543	11826	11826	11826	11826
Piede	(3+4)-III-3(+)	-16451	-1895	78	-2208	321	11793	11793	11793	11793
Piede	(3+4)-III-3(-)	-16451	-1895	0	-2208	0	11793	11793	11793	11793
Piede	(3+4)-VIII-3(-)	-16305	-3182	0	2248	0	11777	11777	11777	11777
Piede	(3+4)-VIII-3(+)	-16305	-3182	267	2248	-277	11777	11777	11777	11777
Piede	(3+4)-IV-3(+)	-15933	-3046	245	1969	-242	11737	11737	11737	11737
Piede	(3+4)-IV-3(-)	-15933	-3046	0	1969	0	11737	11737	11737	11737
Testa	2(+)	-28665	-3426	0	-1138	0	13103	13103	13103	13103
Testa	2(-)	-28665	-3426	180	-1138	235	13103	13103	13103	13103
Testa	1(-)	-23480	-2075	73	-1072	215	12551	12551	12551	12551
Testa	1(+)	-23480	-2075	0	-1072	0	12551	12551	12551	12551
Testa	(3+4)-IV-2(-)	-22155	-4488	437	-194	88	12408	12408	12408	12408
Testa	(3+4)-IV-2(+)	-22155	-4488	0	-194	0	12408	12408	12408	12408
Testa	(3+4)-VIII-2(+)	-21782	-3980	0	18	0	12368	12368	12368	12368
Testa	(3+4)-VIII-2(-)	-21782	-3980	369	18	53	12368	12368	12368	12368
Testa	(3+4)-III-2(-)	-21636	-3304	271	-3912	651	12353	12353	12353	12353
Testa	(3+4)-III-2(+)	-21636	-3304	0	-3912	0	12353	12353	12353	12353
Testa	(3+4)-VIII-4(+)	-21330	-4649	0	1760	0	12320	12320	12320	12320
Testa	(3+4)-VIII-4(-)	-21330	-4649	459	1760	-213	12320	12320	12320	12320
Testa	(3+4)-I-2(-)	-21317	-3163	250	-3531	593	12318	12318	12318	12318
Testa	(3+4)-I-2(+)	-21317	-3163	0	-3531	0	12318	12318	12318	12318
Testa	(3+4)-II-2(-)	-21091	-4019	368	1079	-104	12294	12294	12294	12294
Testa	(3+4)-II-2(+)	-21091	-4019	0	1079	0	12294	12294	12294	12294
Testa	(3+4)-IV-4(-)	-20958	-4142	390	1971	-248	12280	12280	12280	12280
Testa	(3+4)-IV-4(+)	-20958	-4142	0	1971	0	12280	12280	12280	12280
Testa	(3+4)-VI-2(+)	-20719	-3512	0	1290	0	12254	12254	12254	12254
Testa	(3+4)-VI-2(-)	-20719	-3512	299	1290	-139	12254	12254	12254	12254
Testa	(3+4)-VII-2(-)	-20395	-1612	41	-3207	534	12219	12219	12219	12219
Testa	(3+4)-VII-2(+)	-20395	-1612	0	-3207	0	12219	12219	12219	12219
Testa	(3+4)-I-1(-)	-20314	-2084	101	-5316	855	12210	12210	12210	12210
Testa	(3+4)-I-1(+)	-20314	-2084	0	-5316	0	12210	12210	12210	12210
Testa	(3+4)-VI-4(-)	-20267	-4181	390	3033	-404	12205	12205	12205	12205
Testa	(3+4)-VI-4(+)	-20267	-4181	0	3033	0	12205	12205	12205	12205
Testa	(3+4)-V-2(+)	-20076	-1472	0	-2825	0	12185	12185	12185	12185
Testa	(3+4)-V-2(-)	-20076	-1472	20	-2825	476	12185	12185	12185	12185
Testa	(3+4)-III-1(-)	-19995	-1943	80	-4934	798	12176	12176	12176	12176
Testa	(3+4)-III-1(+)	-19995	-1943	0	-4934	0	12176	12176	12176	12176
Testa	(3+4)-II-4(+)	-19895	-3674	0	3244	0	12165	12165	12165	12165
Testa	(3+4)-II-4(-)	-19895	-3674	321	3244	-439	12165	12165	12165	12165
Testa	(3+4)-V-1(+)	-19073	-392	129	-4610	0	12077	12077	12077	12077
Testa	(3+4)-V-1(-)	-19073	-392	-129	-4610	738	12077	12077	12077	12077
Testa	(3+4)-VII-4(-)	-18889	-3843	342	2601	-351	12057	12057	12057	12057
Testa	(3+4)-VII-4(+)	-18889	-3843	0	2601	0	12057	12057	12057	12057
Testa	(3+4)-VII-1(-)	-18754	-252	-150	-4228	681	12042	12042	12042	12042
Testa	(3+4)-VII-1(+)	-18754	-252	0	-4228	0	12042	12042	12042	12042
Testa	(3+4)-V-4(+)	-18570	-3703	0	2982	0	12022	12022	12022	12022

Zona	C.	N	MyCal	ΔMy	MzCal	ΔMz	Mry+	Mry-	Mrz+	Mrz-
Testa	(3+4)-V-4(-)	-18570	-3703	321	2982	-408	12022	12022	12022	12022
Testa	(3+4)-II-1(+)	-17748	-421	0	-4872	0	11933	11933	11933	11933
Testa	(3+4)-II-1(-)	-17748	-421	-128	-4872	769	11933	11933	11933	11933
Testa	(3+4)-III-4(+)	-17648	-2152	0	3306	0	11923	11923	11923	11923
Testa	(3+4)-III-4(-)	-17648	-2152	112	3306	-468	11923	11923	11923	11923
Testa	(3+4)-V-3(+)	-17567	-2623	0	1197	0	11914	11914	11914	11914
Testa	(3+4)-V-3(-)	-17567	-2623	172	1197	-147	11914	11914	11914	11914
Testa	(3+4)-VI-1(+)	-17376	86	0	-4660	0	11893	11893	11893	11893
Testa	(3+4)-VI-1(-)	-17376	86	-197	-4660	734	11893	11893	11893	11893
Testa	(3+4)-I-4(-)	-17329	-2011	91	3688	-525	11888	11888	11888	11888
Testa	(3+4)-I-4(+)	-17329	-2011	0	3688	0	11888	11888	11888	11888
Testa	(3+4)-VII-3(-)	-17248	-2483	151	1579	-204	11879	11879	11879	11879
Testa	(3+4)-VII-3(+)	-17248	-2483	0	1579	0	11879	11879	11879	11879
Testa	(3+4)-VI-3(-)	-16924	-583	-107	-2918	469	11844	11844	11844	11844
Testa	(3+4)-VI-3(+)	-16924	-583	0	-2918	0	11844	11844	11844	11844
Testa	(3+4)-IV-1(-)	-16685	47	-198	-3599	578	11818	11818	11818	11818
Testa	(3+4)-IV-1(+)	-16685	47	0	-3599	0	11818	11818	11818	11818
Testa	(3+4)-II-3(+)	-16552	-75	0	-2706	0	11804	11804	11804	11804
Testa	(3+4)-II-3(-)	-16552	-75	-176	-2706	433	11804	11804	11804	11804
Testa	(3+4)-I-3(-)	-16326	-932	-58	1903	-264	11779	11779	11779	11779
Testa	(3+4)-I-3(+)	-16326	-932	0	1903	0	11779	11779	11779	11779
Testa	(3+4)-VIII-1(-)	-16313	555	-267	-3387	543	11778	11778	11778	11778
Testa	(3+4)-VIII-1(+)	-16313	555	0	-3387	0	11778	11778	11778	11778
Testa	(3+4)-III-3(+)	-16007	-791	0	2285	0	11745	11745	11745	11745
Testa	(3+4)-III-3(-)	-16007	-791	-78	2285	-321	11745	11745	11745	11745
Testa	(3+4)-VIII-3(-)	-15861	-115	-176	-1645	277	11729	11729	11729	11729
Testa	(3+4)-VIII-3(+)	-15861	-115	0	-1645	0	11729	11729	11729	11729
Testa	(3+4)-IV-3(+)	-15489	393	0	-1433	0	11689	11689	11689	11689
Testa	(3+4)-IV-3(-)	-15489	393	-245	-1433	242	11689	11689	11689	11689

Verifica a taglio

Dir	C.	MrSup	MrInf	T	VRd,f	Vrdns	Vrcd	Vrsd	Vrd	Ast/m	cot(θ)	Cs	CSs
		kg*m	kg*m	kg	kg	kg	kg	kg	kg	cmq/m			
Y	(3+4)-I-1	--	--	10486	0	--	16505	39312	16505	15.08	2.500	1.6	1.7
Z	(3+4)-VIII-4	--	--	5602	0	--	16713	39312	16713	15.08	2.500	3.0	3.4

Pilastro : 6076 [206 , 306]

Sez. R rinf.: $B_y = 19.0 \text{ cm}, B_z = 19.0 \text{ cm}, s. \text{ inf.} = 8.0 \text{ cm}, s. \text{ sup.} = 8.0 \text{ cm}, s. \text{ lat.} = 8.0 \text{ cm}, h \text{ lat.} = 19.0 \text{ cm} \quad L = 360.0 \text{ cm}$

$L_n = 360.0 \text{ cm}$

Criterio : CLS_Pilastri-Exist - Verifica a presso-flessione deviata: $r_{cm} = 200 \text{ [kg/cmq]}, f_{ym} = 4190 \text{ [kg/cmq]}, FC = 1.20$

$q_d = 2, q_f = 1.5$: **Verificato**

Piede	AfSpigolo = 3.14	Afy = 2.01	Afz = 2.01
Testa	AfSpigolo = 3.14	Afy = 2.01	Afz = 2.01

$v_{max} = N / (f_{cd} * A) = 0.065 \leq 0.65$ [Comb. (3+4)-VIII-2(+)]

Zona	C.	N	My	Mz	Mry+	Mrz+	Mry-	Mrz-	CS	CSs
		kg	kg*m	kg*m	kg*m	kg*m	kg*m	kg*m		
Piede	2(+)	-11937	3482	-610	11302	11302	11302	11302	4.2	--
Piede	2(-)	-11937	3701	-642	11302	11302	11302	11302	3.9	--
Piede	1(-)	-11326	2810	-530	11236	11236	11236	11236	5.6	--
Piede	1(+)	-11326	2637	-503	11236	11236	11236	11236	6.2	--
Piede	(3+4)-VIII-2(+)	-9444	5304	1024	11030	11030	11030	11030	2.2	2.8
Piede	(3+4)-VIII-2(-)	-9444	5627	1095	11030	11030	11030	11030	2.1	2.5
Piede	(3+4)-IV-4(-)	-9380	5076	-529	11023	11023	11023	11023	2.4	3.2
Piede	(3+4)-IV-4(+)	-9380	4783	-502	11023	11023	11023	11023	2.6	3.7
Piede	(3+4)-VI-2(+)	-9298	4329	1332	11014	11014	11014	11014	2.8	3.7
Piede	(3+4)-VI-2(-)	-9298	4596	1426	11014	11014	11014	11014	2.6	3.3
Piede	(3+4)-II-4(+)	-9234	3809	-194	11007	11007	11007	11007	3.5	6.2
Piede	(3+4)-II-4(-)	-9234	4044	-199	11007	11007	11007	11007	3.3	5.3
Piede	(3+4)-IV-2(+)	-9167	5322	1311	11000	11000	11000	11000	2.2	2.6
Piede	(3+4)-IV-2(-)	-9167	5646	1401	11000	11000	11000	11000	2.0	2.4
Piede	(3+4)-VIII-4(-)	-9103	5095	-223	10993	10993	10993	10993	2.4	3.2

Zona	C.	N	My	Mz	Mry+	Mrz+	Mry-	Mrz-	CS	CSs
Piede	(3+4)-VIII-4(+)	-9103	4801	-214	10993	10993	10993	10993	2.6	3.6
Piede	(3+4)-VII-2(+)	-9089	3898	1902	10991	10991	10991	10991	2.9	3.7
Piede	(3+4)-VII-2(-)	-9089	4138	2031	10991	10991	10991	10991	2.7	3.3
Piede	(3+4)-V-2(-)	-9045	3829	2130	10987	10987	10987	10987	2.9	3.5
Piede	(3+4)-V-2(+)	-9045	3605	1995	10987	10987	10987	10987	3.1	3.8
Piede	(3+4)-II-2(-)	-9020	4614	1732	10984	10984	10984	10984	2.5	3.1
Piede	(3+4)-II-2(+)	-9020	4347	1619	10984	10984	10984	10984	2.7	3.4
Piede	(3+4)-VI-4(-)	-8956	4063	121	10977	10977	10977	10977	3.2	5.0
Piede	(3+4)-VI-4(+)	-8956	3827	94	10977	10977	10977	10977	3.5	5.8
Piede	(3+4)-III-4(+)	-8877	2162	-3183	10968	10968	10968	10968	3.4	3.8
Piede	(3+4)-III-4(-)	-8877	2300	-3384	10968	10968	10968	10968	3.1	3.5
Piede	(3+4)-I-4(+)	-8833	1870	-3091	10963	10963	10963	10963	3.6	4.0
Piede	(3+4)-I-4(-)	-8833	1991	-3285	10963	10963	10963	10963	3.4	3.7
Piede	(3+4)-V-1(-)	-8488	2638	1415	10926	10926	10926	10926	4.6	5.7
Piede	(3+4)-V-1(+)	-8488	2482	1325	10926	10926	10926	10926	4.9	6.2
Piede	(3+4)-VII-1(+)	-8444	2189	1417	10921	10921	10921	10921	5.3	6.1
Piede	(3+4)-VII-1(-)	-8444	2329	1515	10921	10921	10921	10921	4.9	5.7
Piede	(3+4)-I-3(+)	-8275	746	-3761	10902	10902	10902	10902	3.3	3.0
Piede	(3+4)-I-3(-)	-8275	801	-4000	10902	10902	10902	10902	3.1	2.8
Piede	(3+4)-III-3(-)	-8231	491	-3901	10898	10898	10898	10898	3.2	2.8
Piede	(3+4)-III-3(+)	-8231	454	-3668	10898	10898	10898	10898	3.5	3.0
Piede	(3+4)-III-2(+)	-8165	3957	2860	10890	10890	10890	10890	2.5	2.8
Piede	(3+4)-III-2(-)	-8165	4200	3050	10890	10890	10890	10890	2.3	2.6
Piede	(3+4)-I-2(-)	-8121	3890	3150	10885	10885	10885	10885	2.4	2.6
Piede	(3+4)-I-2(+)	-8121	3665	2953	10885	10885	10885	10885	2.6	2.8
Piede	(3+4)-VII-4(+)	-7952	2222	-2225	10867	10867	10867	10867	4.1	5.6
Piede	(3+4)-VII-4(-)	-7952	2362	-2365	10867	10867	10867	10867	3.8	5.1
Piede	(3+4)-V-4(-)	-7908	2052	-2266	10862	10862	10862	10862	4.3	5.5
Piede	(3+4)-V-4(+)	-7908	1929	-2133	10862	10862	10862	10862	4.6	6.0
Piede	(3+4)-I-1(-)	-7564	2700	2434	10824	10824	10824	10824	3.5	3.6
Piede	(3+4)-I-1(+)	-7564	2541	2283	10824	10824	10824	10824	3.7	3.8
Piede	(3+4)-III-1(-)	-7520	2390	2534	10820	10820	10820	10820	3.6	3.6
Piede	(3+4)-III-1(+)	-7520	2249	2375	10820	10820	10820	10820	3.9	3.8
Piede	(3+4)-VI-1(-)	-7440	628	-1014	10811	10811	10811	10811	14	6.8
Piede	(3+4)-VI-1(+)	-7440	584	-901	10811	10811	10811	10811	16	6.8
Piede	(3+4)-II-3(+)	-7376	64	-2427	10804	10804	10804	10804	6.0	4.0
Piede	(3+4)-II-3(-)	-7376	77	-2582	10804	10804	10804	10804	5.5	3.8
Piede	(3+4)-V-3(-)	-7351	862	-2981	10801	10801	10801	10801	4.2	3.7
Piede	(3+4)-V-3(+)	-7351	806	-2802	10801	10801	10801	10801	4.6	3.9
Piede	(3+4)-VII-3(+)	-7307	513	-2710	10796	10796	10796	10796	4.9	3.9
Piede	(3+4)-VII-3(-)	-7307	553	-2882	10796	10796	10796	10796	4.5	3.7
Piede	(3+4)-VIII-1(-)	-7293	-404	-660	10795	10795	10795	10795	22	4.6
Piede	(3+4)-VIII-1(+)	-7293	-390	-594	10795	10795	10795	10795	24	4.6
Piede	(3+4)-IV-3(+)	-7230	-911	-2119	10788	10788	10788	10788	6.1	3.4
Piede	(3+4)-IV-3(-)	-7230	-955	-2252	10788	10788	10788	10788	5.7	3.3
Piede	(3+4)-II-1(+)	-7163	602	-614	10781	10781	10781	10781	20	6.9
Piede	(3+4)-II-1(-)	-7163	646	-690	10781	10781	10781	10781	18	7.1
Piede	(3+4)-VI-3(+)	-7099	81	-2140	10774	10774	10774	10774	7.1	4.3
Piede	(3+4)-VI-3(-)	-7099	95	-2277	10774	10774	10774	10774	6.5	4.1
Piede	(3+4)-IV-1(+)	-7016	-373	-306	10764	10764	10764	10764	33	4.6
Piede	(3+4)-IV-1(-)	-7016	-385	-336	10764	10764	10764	10764	32	4.6
Piede	(3+4)-VIII-3(-)	-6952	-937	-1946	10757	10757	10757	10757	6.6	3.4
Piede	(3+4)-VIII-3(+)	-6952	-893	-1832	10757	10757	10757	10757	7.1	3.5
Testa	2(+)	-10504	-3928	479	11146	11146	11146	11146	3.5	--
Testa	2(-)	-10504	-3709	446	11146	11146	11146	11146	3.8	--
Testa	1(-)	-9893	-3042	360	11079	11079	11079	11079	4.8	--
Testa	1(+)	-9893	-3215	386	11079	11079	11079	11079	4.5	--
Testa	(3+4)-VIII-2(+)	-8342	-5619	-1399	10910	10910	10910	10910	2.0	2.5
Testa	(3+4)-VIII-2(-)	-8342	-5296	-1098	10910	10910	10910	10910	2.2	2.8
Testa	(3+4)-IV-4(-)	-8278	-4809	625	10903	10903	10903	10903	2.5	3.7
Testa	(3+4)-IV-4(+)	-8278	-5102	221	10903	10903	10903	10903	2.4	3.3
Testa	(3+4)-VI-2(+)	-8195	-4670	1054	10894	10894	10894	10894	2.5	3.8
Testa	(3+4)-VI-2(-)	-8195	-4403	942	10894	10894	10894	10894	2.7	4.3
Testa	(3+4)-II-4(+)	-8131	-4152	2820	10887	10887	10887	10887	2.4	3.2
Testa	(3+4)-II-4(-)	-8131	-3917	2665	10887	10887	10887	10887	2.6	3.5
Testa	(3+4)-IV-2(+)	-8064	-5624	-1730	10879	10879	10879	10879	2.0	2.4

Zona	C.	N	My	Mz	Mry+	Mrz+	Mry-	Mrz-	CS	CSs
Testa	(3+4)-IV-2(-)	-8064	-5300	-1411	10879	10879	10879	10879	2.1	2.7
Testa	(3+4)-VIII-4(-)	-8001	-4813	312	10872	10872	10872	10872	2.5	3.7
Testa	(3+4)-VIII-4(+)	-8001	-5106	-128	10872	10872	10872	10872	2.4	3.2
Testa	(3+4)-VII-2(+)	-7987	-4229	-2460	10871	10871	10871	10871	2.5	3.1
Testa	(3+4)-VII-2(-)	-7987	-3989	-2262	10871	10871	10871	10871	2.7	3.4
Testa	(3+4)-V-2(-)	-7943	-3721	-1650	10866	10866	10866	10866	3.0	4.4
Testa	(3+4)-V-2(+)	-7943	-3944	-1741	10866	10866	10866	10866	2.8	4.0
Testa	(3+4)-II-2(-)	-7918	-4407	629	10863	10863	10863	10863	2.7	4.4
Testa	(3+4)-II-2(+)	-7918	-4674	705	10863	10863	10863	10863	2.5	3.8
Testa	(3+4)-VI-4(-)	-7854	-3920	2352	10856	10856	10856	10856	2.7	3.8
Testa	(3+4)-VI-4(+)	-7854	-4157	2489	10856	10856	10856	10856	2.5	3.4
Testa	(3+4)-III-4(+)	-7774	-2505	3613	10848	10848	10848	10848	2.8	3.1
Testa	(3+4)-III-4(-)	-7774	-2367	3481	10848	10848	10848	10848	2.9	3.3
Testa	(3+4)-I-4(+)	-7730	-2220	4332	10843	10843	10843	10843	2.5	2.6
Testa	(3+4)-I-4(-)	-7730	-2099	4093	10843	10843	10843	10843	2.6	2.8
Testa	(3+4)-V-1(-)	-7386	-2653	-2462	10805	10805	10805	10805	3.5	3.8
Testa	(3+4)-V-1(+)	-7386	-2810	-2598	10805	10805	10805	10805	3.2	3.6
Testa	(3+4)-VII-1(+)	-7342	-2525	-1879	10800	10800	10800	10800	4.1	4.9
Testa	(3+4)-VII-1(-)	-7342	-2385	-1850	10800	10800	10800	10800	4.3	5.0
Testa	(3+4)-I-3(+)	-7173	-1086	3475	10782	10782	10782	10782	3.4	3.2
Testa	(3+4)-I-3(-)	-7173	-1031	3281	10782	10782	10782	10782	3.7	3.4
Testa	(3+4)-III-3(-)	-7129	-764	3893	10777	10777	10777	10777	3.1	2.8
Testa	(3+4)-III-3(+)	-7129	-801	4195	10777	10777	10777	10777	2.8	2.6
Testa	(3+4)-III-2(+)	-7062	-4244	-3564	10770	10770	10770	10770	2.1	2.3
Testa	(3+4)-III-2(-)	-7062	-4001	-3305	10770	10770	10770	10770	2.3	2.5
Testa	(3+4)-I-2(-)	-7018	-3733	-2693	10765	10765	10765	10765	2.6	3.1
Testa	(3+4)-I-2(+)	-7018	-3959	-2845	10765	10765	10765	10765	2.4	2.8
Testa	(3+4)-VII-4(+)	-6850	-2519	2509	10746	10746	10746	10746	3.5	4.5
Testa	(3+4)-VII-4(-)	-6850	-2379	2438	10746	10746	10746	10746	3.7	4.7
Testa	(3+4)-V-4(-)	-6806	-2111	3050	10741	10741	10741	10741	3.3	3.7
Testa	(3+4)-V-4(+)	-6806	-2234	3229	10741	10741	10741	10741	3.1	3.5
Testa	(3+4)-I-1(-)	-6461	-2665	-3505	10704	10704	10704	10704	2.7	2.7
Testa	(3+4)-I-1(+)	-6461	-2824	-3702	10704	10704	10704	10704	2.5	2.5
Testa	(3+4)-III-1(-)	-6417	-2397	-2893	10699	10699	10699	10699	3.2	3.3
Testa	(3+4)-III-1(+)	-6417	-2539	-2983	10699	10699	10699	10699	3.1	3.1
Testa	(3+4)-VI-1(-)	-6337	-844	-1764	10690	10690	10690	10690	7.3	4.5
Testa	(3+4)-VI-1(+)	-6337	-888	-1858	10690	10690	10690	10690	6.8	4.4
Testa	(3+4)-II-3(+)	-6274	-370	-36	10683	10683	10683	10683	43	5.8
Testa	(3+4)-II-3(-)	-6274	-358	-41	10683	10683	10683	10683	43	5.8
Testa	(3+4)-V-3(-)	-6249	-1043	2238	10680	10680	10680	10680	5.3	4.7
Testa	(3+4)-V-3(+)	-6249	-1100	2372	10680	10680	10680	10680	5.0	4.5
Testa	(3+4)-VII-3(+)	-6205	-815	3091	10676	10676	10676	10676	3.9	3.4
Testa	(3+4)-VII-3(-)	-6205	-776	2850	10676	10676	10676	10676	4.3	3.6
Testa	(3+4)-VIII-1(-)	-6191	49	276	10674	10674	10674	10674	48	5.0
Testa	(3+4)-VIII-1(+)	-6191	62	539	10674	10674	10674	10674	35	4.8
Testa	(3+4)-IV-3(+)	-6127	579	2361	10667	10667	10667	10667	5.5	3.4
Testa	(3+4)-IV-3(-)	-6127	535	1999	10667	10667	10667	10667	6.8	3.6
Testa	(3+4)-II-1(+)	-6060	-892	-2190	10660	10660	10660	10660	5.6	3.9
Testa	(3+4)-II-1(-)	-6060	-848	-2077	10660	10660	10660	10660	6.0	4.0
Testa	(3+4)-VI-3(+)	-5996	-375	-381	10653	10653	10653	10653	31	5.5
Testa	(3+4)-VI-3(-)	-5996	-361	-354	10653	10653	10653	10653	33	5.5
Testa	(3+4)-IV-1(+)	-5914	58	207	10644	10644	10644	10644	53	4.9
Testa	(3+4)-IV-1(-)	-5914	45	-37	10644	10644	10644	10644	66	4.8
Testa	(3+4)-VIII-3(-)	-5850	532	1686	10637	10637	10637	10637	8.2	3.7
Testa	(3+4)-VIII-3(+)	-5850	575	2030	10637	10637	10637	10637	6.5	3.5

Zona	C.	N	MyCal	ΔMy	MzCal	ΔMz	Mry+	Mry-	Mrz+	Mrz-
		kg	kg*m	kg*m	kg*m	kg*m	kg*m	kg*m	kg*m	kg*m
Piede	2(+)	-11937	3701	-219	-642	32	11302	11302	11302	11302
Piede	2(-)	-11937	3701	0	-642	0	11302	11302	11302	11302
Piede	1(-)	-11326	2810	0	-530	0	11236	11236	11236	11236
Piede	1(+)	-11326	2810	-173	-530	26	11236	11236	11236	11236
Piede	(3+4)-VIII-2(+)	-9444	5627	-323	1095	-72	11030	11030	11030	11030
Piede	(3+4)-VIII-2(-)	-9444	5627	0	1095	0	11030	11030	11030	11030

Zona	C.	N	MyCal	ΔMy	MzCal	ΔMz	Mry+	Mry-	Mrz+	Mrz-
Piede	(3+4)-IV-4(-)	-9380	5076	0	-529	0	11023	11023	11023	11023
Piede	(3+4)-IV-4(+)	-9380	5076	-293	-529	28	11023	11023	11023	11023
Piede	(3+4)-VI-2(+)	-9298	4596	-266	1426	-94	11014	11014	11014	11014
Piede	(3+4)-VI-2(-)	-9298	4596	0	1426	0	11014	11014	11014	11014
Piede	(3+4)-II-4(+)	-9234	4044	-236	-199	5	11007	11007	11007	11007
Piede	(3+4)-II-4(-)	-9234	4044	0	-199	0	11007	11007	11007	11007
Piede	(3+4)-IV-2(+)	-9167	5646	-324	1401	-90	11000	11000	11000	11000
Piede	(3+4)-IV-2(-)	-9167	5646	0	1401	0	11000	11000	11000	11000
Piede	(3+4)-VIII-4(-)	-9103	5095	0	-223	0	10993	10993	10993	10993
Piede	(3+4)-VIII-4(+)	-9103	5095	-293	-223	9	10993	10993	10993	10993
Piede	(3+4)-VII-2(+)	-9089	4138	-241	2031	-129	10991	10991	10991	10991
Piede	(3+4)-VII-2(-)	-9089	4138	0	2031	0	10991	10991	10991	10991
Piede	(3+4)-V-2(-)	-9045	3829	0	2130	0	10987	10987	10987	10987
Piede	(3+4)-V-2(+)	-9045	3829	-223	2130	-136	10987	10987	10987	10987
Piede	(3+4)-II-2(-)	-9020	4614	0	1732	0	10984	10984	10984	10984
Piede	(3+4)-II-2(+)	-9020	4614	-267	1732	-113	10984	10984	10984	10984
Piede	(3+4)-VI-4(-)	-8956	4063	0	107	14	10977	10977	10977	10977
Piede	(3+4)-VI-4(+)	-8956	4063	-236	107	-14	10977	10977	10977	10977
Piede	(3+4)-III-4(+)	-8877	2300	-138	-3384	201	10968	10968	10968	10968
Piede	(3+4)-III-4(-)	-8877	2300	0	-3384	0	10968	10968	10968	10968
Piede	(3+4)-I-4(+)	-8833	1991	-121	-3285	194	10963	10963	10963	10963
Piede	(3+4)-I-4(-)	-8833	1991	0	-3285	0	10963	10963	10963	10963
Piede	(3+4)-V-1(-)	-8488	2638	0	1415	0	10926	10926	10926	10926
Piede	(3+4)-V-1(+)	-8488	2638	-157	1415	-91	10926	10926	10926	10926
Piede	(3+4)-VII-1(+)	-8444	2329	-140	1515	-98	10921	10921	10921	10921
Piede	(3+4)-VII-1(-)	-8444	2329	0	1515	0	10921	10921	10921	10921
Piede	(3+4)-I-3(+)	-8275	801	-54	-4000	240	10902	10902	10902	10902
Piede	(3+4)-I-3(-)	-8275	801	0	-4000	0	10902	10902	10902	10902
Piede	(3+4)-III-3(-)	-8231	491	0	-3901	0	10898	10898	10898	10898
Piede	(3+4)-III-3(+)	-8231	491	-37	-3901	233	10898	10898	10898	10898
Piede	(3+4)-III-2(+)	-8165	4200	-243	3050	-190	10890	10890	10890	10890
Piede	(3+4)-III-2(-)	-8165	4200	0	3050	0	10890	10890	10890	10890
Piede	(3+4)-I-2(-)	-8121	3890	0	3150	0	10885	10885	10885	10885
Piede	(3+4)-I-2(+)	-8121	3890	-226	3150	-197	10885	10885	10885	10885
Piede	(3+4)-VII-4(+)	-7952	2362	-140	-2365	140	10867	10867	10867	10867
Piede	(3+4)-VII-4(-)	-7952	2362	0	-2365	0	10867	10867	10867	10867
Piede	(3+4)-V-4(-)	-7908	2052	0	-2266	0	10862	10862	10862	10862
Piede	(3+4)-V-4(+)	-7908	2052	-123	-2266	133	10862	10862	10862	10862
Piede	(3+4)-I-1(-)	-7564	2700	0	2434	0	10824	10824	10824	10824
Piede	(3+4)-I-1(+)	-7564	2700	-159	2434	-152	10824	10824	10824	10824
Piede	(3+4)-III-1(-)	-7520	2390	0	2534	0	10820	10820	10820	10820
Piede	(3+4)-III-1(+)	-7520	2390	-142	2534	-159	10820	10820	10820	10820
Piede	(3+4)-VI-1(-)	-7440	628	0	-958	-56	10811	10811	10811	10811
Piede	(3+4)-VI-1(+)	-7440	628	-44	-958	56	10811	10811	10811	10811
Piede	(3+4)-II-3(+)	-7376	77	-13	-2582	155	10804	10804	10804	10804
Piede	(3+4)-II-3(-)	-7376	77	0	-2582	0	10804	10804	10804	10804
Piede	(3+4)-V-3(-)	-7351	862	0	-2981	0	10801	10801	10801	10801
Piede	(3+4)-V-3(+)	-7351	862	-56	-2981	178	10801	10801	10801	10801
Piede	(3+4)-VII-3(+)	-7307	553	-39	-2882	172	10796	10796	10796	10796
Piede	(3+4)-VII-3(-)	-7307	553	0	-2882	0	10796	10796	10796	10796
Piede	(3+4)-VIII-1(-)	-7293	-404	0	-627	-33	10795	10795	10795	10795
Piede	(3+4)-VIII-1(+)	-7293	-404	13	-627	33	10795	10795	10795	10795
Piede	(3+4)-IV-3(+)	-7230	-955	44	-2252	132	10788	10788	10788	10788
Piede	(3+4)-IV-3(-)	-7230	-955	0	-2252	0	10788	10788	10788	10788
Piede	(3+4)-II-1(+)	-7163	646	-44	-652	38	10781	10781	10781	10781
Piede	(3+4)-II-1(-)	-7163	646	0	-652	-38	10781	10781	10781	10781
Piede	(3+4)-VI-3(+)	-7099	95	-14	-2277	137	10774	10774	10774	10774
Piede	(3+4)-VI-3(-)	-7099	95	0	-2277	0	10774	10774	10774	10774
Piede	(3+4)-IV-1(+)	-7016	-385	13	-321	15	10764	10764	10764	10764
Piede	(3+4)-IV-1(-)	-7016	-385	0	-321	-15	10764	10764	10764	10764
Piede	(3+4)-VIII-3(-)	-6952	-937	0	-1946	0	10757	10757	10757	10757
Piede	(3+4)-VIII-3(+)	-6952	-937	43	-1946	114	10757	10757	10757	10757
Testa	2(+)	-10504	-3928	0	479	0	11146	11146	11146	11146
Testa	2(-)	-10504	-3928	219	479	-32	11146	11146	11146	11146
Testa	1(-)	-9893	-3215	173	386	-26	11079	11079	11079	11079

Zona	C.	N	MyCal	ΔMy	MzCal	ΔMz	Mry+	Mry-	Mrz+	Mrz-
Testa	1(+)	-9893	-3215	0	386	0	11079	11079	11079	11079
Testa	(3+4)-VIII-2(+)	-8342	-5619	0	-1399	0	10910	10910	10910	10910
Testa	(3+4)-VIII-2(-)	-8342	-5619	323	-1399	301	10910	10910	10910	10910
Testa	(3+4)-IV-4(-)	-8278	-5102	293	423	202	10903	10903	10903	10903
Testa	(3+4)-IV-4(+)	-8278	-5102	0	423	-202	10903	10903	10903	10903
Testa	(3+4)-VI-2(+)	-8195	-4670	0	998	56	10894	10894	10894	10894
Testa	(3+4)-VI-2(-)	-8195	-4670	266	998	-56	10894	10894	10894	10894
Testa	(3+4)-II-4(+)	-8131	-4152	0	2820	0	10887	10887	10887	10887
Testa	(3+4)-II-4(-)	-8131	-4152	236	2820	-155	10887	10887	10887	10887
Testa	(3+4)-IV-2(+)	-8064	-5624	0	-1730	0	10879	10879	10879	10879
Testa	(3+4)-IV-2(-)	-8064	-5624	324	-1730	319	10879	10879	10879	10879
Testa	(3+4)-VIII-4(-)	-8001	-5106	293	92	220	10872	10872	10872	10872
Testa	(3+4)-VIII-4(+)	-8001	-5106	0	92	-220	10872	10872	10872	10872
Testa	(3+4)-VII-2(+)	-7987	-4229	0	-2460	0	10871	10871	10871	10871
Testa	(3+4)-VII-2(-)	-7987	-4229	241	-2460	198	10871	10871	10871	10871
Testa	(3+4)-V-2(-)	-7943	-3944	223	-1741	91	10866	10866	10866	10866
Testa	(3+4)-V-2(+)	-7943	-3944	0	-1741	0	10866	10866	10866	10866
Testa	(3+4)-II-2(-)	-7918	-4674	267	667	-38	10863	10863	10863	10863
Testa	(3+4)-II-2(+)	-7918	-4674	0	667	38	10863	10863	10863	10863
Testa	(3+4)-VI-4(-)	-7854	-4157	236	2489	-137	10856	10856	10856	10856
Testa	(3+4)-VI-4(+)	-7854	-4157	0	2489	0	10856	10856	10856	10856
Testa	(3+4)-III-4(+)	-7774	-2505	0	3613	0	10848	10848	10848	10848
Testa	(3+4)-III-4(-)	-7774	-2505	138	3613	-132	10848	10848	10848	10848
Testa	(3+4)-I-4(+)	-7730	-2220	0	4332	0	10843	10843	10843	10843
Testa	(3+4)-I-4(-)	-7730	-2220	121	4332	-240	10843	10843	10843	10843
Testa	(3+4)-V-1(-)	-7386	-2810	157	-2598	136	10805	10805	10805	10805
Testa	(3+4)-V-1(+)	-7386	-2810	0	-2598	0	10805	10805	10805	10805
Testa	(3+4)-VII-1(+)	-7342	-2525	0	-1879	0	10800	10800	10800	10800
Testa	(3+4)-VII-1(-)	-7342	-2525	140	-1879	29	10800	10800	10800	10800
Testa	(3+4)-I-3(+)	-7173	-1086	0	3475	0	10782	10782	10782	10782
Testa	(3+4)-I-3(-)	-7173	-1086	54	3475	-194	10782	10782	10782	10782
Testa	(3+4)-III-3(-)	-7129	-801	37	4195	-302	10777	10777	10777	10777
Testa	(3+4)-III-3(+)	-7129	-801	0	4195	0	10777	10777	10777	10777
Testa	(3+4)-III-2(+)	-7062	-4244	0	-3564	0	10770	10770	10770	10770
Testa	(3+4)-III-2(-)	-7062	-4244	243	-3564	259	10770	10770	10770	10770
Testa	(3+4)-I-2(-)	-7018	-3959	226	-2845	152	10765	10765	10765	10765
Testa	(3+4)-I-2(+)	-7018	-3959	0	-2845	0	10765	10765	10765	10765
Testa	(3+4)-VII-4(+)	-6850	-2519	0	2509	0	10746	10746	10746	10746
Testa	(3+4)-VII-4(-)	-6850	-2519	140	2509	-71	10746	10746	10746	10746
Testa	(3+4)-V-4(-)	-6806	-2234	123	3229	-178	10741	10741	10741	10741
Testa	(3+4)-V-4(+)	-6806	-2234	0	3229	0	10741	10741	10741	10741
Testa	(3+4)-I-1(-)	-6461	-2824	159	-3702	197	10704	10704	10704	10704
Testa	(3+4)-I-1(+)	-6461	-2824	0	-3702	0	10704	10704	10704	10704
Testa	(3+4)-III-1(-)	-6417	-2539	142	-2983	90	10699	10699	10699	10699
Testa	(3+4)-III-1(+)	-6417	-2539	0	-2983	0	10699	10699	10699	10699
Testa	(3+4)-VI-1(-)	-6337	-888	44	-1858	94	10690	10690	10690	10690
Testa	(3+4)-VI-1(+)	-6337	-888	0	-1858	0	10690	10690	10690	10690
Testa	(3+4)-II-3(+)	-6274	-370	0	-36	0	10683	10683	10683	10683
Testa	(3+4)-II-3(-)	-6274	-370	13	-36	-5	10683	10683	10683	10683
Testa	(3+4)-V-3(-)	-6249	-1100	56	2372	-133	10680	10680	10680	10680
Testa	(3+4)-V-3(+)	-6249	-1100	0	2372	0	10680	10680	10680	10680
Testa	(3+4)-VII-3(+)	-6205	-815	0	3091	0	10676	10676	10676	10676
Testa	(3+4)-VII-3(-)	-6205	-815	39	3091	-240	10676	10676	10676	10676
Testa	(3+4)-VIII-1(-)	-6191	62	-13	539	-263	10674	10674	10674	10674
Testa	(3+4)-VIII-1(+)	-6191	62	0	539	0	10674	10674	10674	10674
Testa	(3+4)-IV-3(+)	-6127	579	0	2361	0	10667	10667	10667	10667
Testa	(3+4)-IV-3(-)	-6127	579	-44	2361	-362	10667	10667	10667	10667
Testa	(3+4)-II-1(+)	-6060	-892	0	-2190	0	10660	10660	10660	10660
Testa	(3+4)-II-1(-)	-6060	-892	44	-2190	113	10660	10660	10660	10660
Testa	(3+4)-VI-3(+)	-5996	-375	0	-367	-14	10653	10653	10653	10653
Testa	(3+4)-VI-3(-)	-5996	-375	14	-367	14	10653	10653	10653	10653
Testa	(3+4)-IV-1(+)	-5914	58	0	207	0	10644	10644	10644	10644
Testa	(3+4)-IV-1(-)	-5914	58	-13	207	-244	10644	10644	10644	10644
Testa	(3+4)-VIII-3(-)	-5850	575	-43	2030	-343	10637	10637	10637	10637
Testa	(3+4)-VIII-3(+)	-5850	575	0	2030	0	10637	10637	10637	10637

Verifica a taglio

Dir	C.	MrSup	MrInf	T	VRd,f	Vrdns	Vred	Vrsd	Vrd	Ast/m	cot(θ)	Cs	CSs
		kg*m	kg*m	kg	kg	kg	kg	kg	kg	cmq/m			
Y	(3+4)-I-4	--	--	3017	0	--	14877	29871	14877	11.73	2.500	4.9	5.2
Z	(3+4)-IV-2	--	--	3723	0	--	14924	29871	14924	11.73	2.500	4.0	5.7

Pilastro : 6077 [107 , 207]

Sez. R rinf.: By=19.0 cm, Bz=19.0 cm, s. inf.=8.0 cm, s. sup.=8.0 cm, s.lat.=8.0 cm, h lat.=19.0 cm L=145.0 cm
Ln=145.0 cm

Criterio : CLS_Pilastri-Exist - Verifica a presso-flessione deviata:rcm=200 [kg/cmq],fym=4190 [kg/cmq], FC=1.20

qd=2, qf=1.5 : **Verificato**

Piede	AfSpigolo = 3.14	Afy = 2.01	Afz = 2.01
Testa	AfSpigolo = 3.14	Afy = 2.01	Afz = 2.01

$v_{max}=N/(fcd*A)=0.141 \leq 0.65$ [Comb. (3+4)-III-2(-)]

Zona	C.	N	My	Mz	Mry+	Mrz+	Mry-	Mrz-	CS	CSs
		kg	kg*m	kg*m	kg*m	kg*m	kg*m	kg*m		
Piede	2(+)	-23056	-520	1086	12505	12505	12505	12505	12	--
Piede	2(-)	-23056	-461	1383	12505	12505	12505	12505	11	--
Piede	(3+4)-III-2(-)	-20433	1236	3518	12223	12223	12223	12223	4.6	4.3
Piede	(3+4)-III-2(+)	-20433	924	3041	12223	12223	12223	12223	5.7	5.6
Piede	(3+4)-IV-2(+)	-20219	2611	303	12200	12200	12200	12200	7.5	5.1
Piede	(3+4)-IV-2(-)	-20219	3195	428	12200	12200	12200	12200	6.0	4.1
Piede	(3+4)-I-2(-)	-20009	1194	3207	12178	12178	12178	12178	5.1	4.8
Piede	(3+4)-I-2(+)	-20009	884	2768	12178	12178	12178	12178	6.2	6.3
Piede	1(-)	-19733	-395	1119	12148	12148	12148	12148	13	--
Piede	1(+)	-19733	-467	875	12148	12148	12148	12148	14	--
Piede	(3+4)-VIII-2(-)	-19686	3474	242	12143	12143	12143	12143	5.6	3.7
Piede	(3+4)-VIII-2(+)	-19686	2850	135	12143	12143	12143	12143	7.1	4.5
Piede	(3+4)-II-2(-)	-18805	3054	-608	12048	12048	12048	12048	6.0	3.8
Piede	(3+4)-II-2(+)	-18805	2478	-604	12048	12048	12048	12048	7.3	4.5
Piede	(3+4)-I-1(+)	-18726	-693	4041	12039	12039	12039	12039	4.2	3.7
Piede	(3+4)-I-1(-)	-18726	-643	4660	12039	12039	12039	12039	3.5	3.1
Piede	(3+4)-VII-2(-)	-18656	2166	2898	12032	12032	12032	12032	4.3	4.0
Piede	(3+4)-VII-2(+)	-18656	1721	2482	12032	12032	12032	12032	5.5	5.1
Piede	(3+4)-VIII-4(+)	-18438	2161	-1148	12008	12008	12008	12008	7.1	4.3
Piede	(3+4)-VIII-4(-)	-18438	2673	-1204	12008	12008	12008	12008	5.9	3.8
Piede	(3+4)-III-1(-)	-18302	-686	4349	11993	11993	11993	11993	3.7	3.3
Piede	(3+4)-III-1(+)	-18302	-733	3769	11993	11993	11993	11993	4.5	4.0
Piede	(3+4)-VI-2(+)	-18272	2717	-772	11990	11990	11990	11990	6.4	4.0
Piede	(3+4)-VI-2(-)	-18272	3333	-795	11990	11990	11990	11990	5.2	3.3
Piede	(3+4)-V-2(-)	-18232	2123	2587	11986	11986	11986	11986	4.8	4.3
Piede	(3+4)-V-2(+)	-18232	1681	2210	11986	11986	11986	11986	6.0	5.6
Piede	(3+4)-IV-4(+)	-17905	2400	-1315	11950	11950	11950	11950	6.2	3.9
Piede	(3+4)-IV-4(-)	-17905	2952	-1390	11950	11950	11950	11950	5.1	3.4
Piede	(3+4)-VI-4(+)	-17024	2028	-2055	11855	11855	11855	11855	5.6	3.5
Piede	(3+4)-VI-4(-)	-17024	2532	-2240	11855	11855	11855	11855	4.6	3.1
Piede	(3+4)-V-1(+)	-16949	104	3483	11847	11847	11847	11847	5.3	4.4
Piede	(3+4)-V-1(-)	-16949	286	4040	11847	11847	11847	11847	4.2	3.5
Piede	(3+4)-VII-1(+)	-16525	64	3211	11801	11801	11801	11801	5.9	4.8
Piede	(3+4)-VII-1(-)	-16525	244	3729	11801	11801	11801	11801	4.7	3.9
Piede	(3+4)-II-4(+)	-16491	2267	-2222	11797	11797	11797	11797	4.9	3.3
Piede	(3+4)-II-4(-)	-16491	2811	-2426	11797	11797	11797	11797	4.1	2.9
Piede	(3+4)-II-1(+)	-14530	-2778	3638	11584	11584	11584	11584	3.0	2.8
Piede	(3+4)-II-1(-)	-14530	-3070	4234	11584	11584	11584	11584	2.6	2.4
Piede	(3+4)-VII-4(-)	-14496	-503	-1921	11581	11581	11581	11581	9.3	4.2
Piede	(3+4)-VII-4(+)	-14496	-575	-1795	11581	11581	11581	11581	9.7	4.3
Piede	(3+4)-V-4(+)	-14072	-615	-2067	11535	11535	11535	11535	8.4	3.9
Piede	(3+4)-V-4(-)	-14072	-545	-2232	11535	11535	11535	11535	8.0	3.7
Piede	(3+4)-VI-1(+)	-13996	-2539	3471	11527	11527	11527	11527	3.2	3.0
Piede	(3+4)-VI-1(-)	-13996	-2792	4048	11527	11527	11527	11527	2.7	2.6
Piede	(3+4)-IV-1(-)	-13115	-3211	3198	11431	11431	11431	11431	3.0	2.7
Piede	(3+4)-IV-1(+)	-13115	-2911	2731	11431	11431	11431	11431	3.5	3.1

Zona	C.	N	My	Mz	Mry+	Mrz+	Mry-	Mrz-	CS	CSs
Piede	(3+4)-V-3(-)	-12789	-2383	-779	11395	11395	11395	11395	6.8	3.9
Piede	(3+4)-V-3(+)	-12789	-2192	-794	11395	11395	11395	11395	7.3	4.1
Piede	(3+4)-VI-3(-)	-12748	-3592	2602	11391	11391	11391	11391	3.0	2.7
Piede	(3+4)-VI-3(+)	-12748	-3228	2188	11391	11391	11391	11391	3.6	3.0
Piede	(3+4)-III-4(+)	-12719	222	-2353	11388	11388	11388	11388	8.0	3.5
Piede	(3+4)-III-4(-)	-12719	427	-2542	11388	11388	11388	11388	6.9	3.3
Piede	(3+4)-VIII-1(+)	-12582	-2672	2564	11373	11373	11373	11373	3.8	3.3
Piede	(3+4)-VIII-1(-)	-12582	-2932	3011	11373	11373	11373	11373	3.2	3.0
Piede	(3+4)-VII-3(-)	-12365	-2425	-1114	11349	11349	11349	11349	6.0	3.6
Piede	(3+4)-VII-3(+)	-12365	-2231	-1066	11349	11349	11349	11349	6.6	3.8
Piede	(3+4)-I-4(-)	-12295	384	-2853	11341	11341	11341	11341	5.8	3.0
Piede	(3+4)-I-4(+)	-12295	182	-2625	11341	11341	11341	11341	6.8	3.2
Piede	(3+4)-II-3(-)	-12215	-3313	2416	11333	11333	11333	11333	3.3	2.9
Piede	(3+4)-II-3(+)	-12215	-2989	2020	11333	11333	11333	11333	3.9	3.3
Piede	(3+4)-VIII-3(-)	-11334	-3733	1566	11237	11237	11237	11237	3.4	2.7
Piede	(3+4)-VIII-3(+)	-11334	-3360	1281	11237	11237	11237	11237	4.0	3.0
Piede	(3+4)-I-3(+)	-11012	-1395	-1353	11201	11201	11201	11201	8.3	4.1
Piede	(3+4)-I-3(-)	-11012	-1453	-1400	11201	11201	11201	11201	7.9	4.0
Piede	(3+4)-IV-3(-)	-10801	-3454	1380	11178	11178	11178	11178	3.7	2.9
Piede	(3+4)-IV-3(+)	-10801	-3121	1113	11178	11178	11178	11178	4.3	3.2
Piede	(3+4)-III-3(+)	-10588	-1435	-1625	11155	11155	11155	11155	7.1	3.7
Piede	(3+4)-III-3(-)	-10588	-1495	-1711	11155	11155	11155	11155	6.7	3.6
Testa	2(+)	-22479	-2941	-2773	12443	12443	12443	12443	4.0	--
Testa	2(-)	-22479	-2740	-2477	12443	12443	12443	12443	4.4	--
Testa	(3+4)-III-2(-)	-19989	-2851	-2692	12175	12175	12175	12175	4.0	9.5
Testa	(3+4)-III-2(+)	-19989	-3163	-3170	12175	12175	12175	12175	3.4	6.1
Testa	(3+4)-IV-2(+)	-19775	-4999	-1305	12152	12152	12152	12152	3.0	3.7
Testa	(3+4)-IV-2(-)	-19775	-4415	-1179	12152	12152	12152	12152	3.6	4.7
Testa	(3+4)-I-2(-)	-19565	-2862	-2504	12130	12130	12130	12130	4.1	10
Testa	(3+4)-I-2(+)	-19565	-3172	-2942	12130	12130	12130	12130	3.5	6.6
Testa	1(-)	-19156	-2092	-2061	12086	12086	12086	12086	5.6	--
Testa	1(+)	-19156	-2235	-2305	12086	12086	12086	12086	5.1	--
Testa	(3+4)-VIII-2(-)	-19242	-4649	-1016	12095	12095	12095	12095	3.4	4.1
Testa	(3+4)-VIII-2(+)	-19242	-5273	-1234	12095	12095	12095	12095	2.8	3.3
Testa	(3+4)-II-2(-)	-18361	-4451	-550	12000	12000	12000	12000	3.7	4.1
Testa	(3+4)-II-2(+)	-18361	-5027	-546	12000	12000	12000	12000	3.1	3.3
Testa	(3+4)-I-1(+)	-18282	-1358	-4014	11991	11991	11991	11991	3.8	5.3
Testa	(3+4)-I-1(-)	-18282	-1309	-3395	11991	11991	11991	11991	4.6	7.6
Testa	(3+4)-VII-2(-)	-18212	-3632	-2149	11984	11984	11984	11984	3.6	6.3
Testa	(3+4)-VII-2(+)	-18212	-4078	-2931	11984	11984	11984	11984	2.9	4.2
Testa	(3+4)-VIII-4(+)	-17994	-4501	-394	11960	11960	11960	11960	3.6	3.9
Testa	(3+4)-VIII-4(-)	-17994	-3989	-559	11960	11960	11960	11960	4.3	4.9
Testa	(3+4)-III-1(-)	-17858	-1320	-3206	11945	11945	11945	11945	4.8	8.5
Testa	(3+4)-III-1(+)	-17858	-1366	-3786	11945	11945	11945	11945	4.0	5.8
Testa	(3+4)-VI-2(+)	-17828	-5302	-561	11942	11942	11942	11942	2.8	3.0
Testa	(3+4)-VI-2(-)	-17828	-4686	-387	11942	11942	11942	11942	3.4	3.6
Testa	(3+4)-V-2(-)	-17788	-3643	-1960	11938	11938	11938	11938	3.7	6.3
Testa	(3+4)-V-2(+)	-17788	-4086	-2703	11938	11938	11938	11938	2.9	4.3
Testa	(3+4)-IV-4(+)	-17461	-4776	-323	11902	11902	11902	11902	3.3	3.4
Testa	(3+4)-IV-4(-)	-17461	-4224	-396	11902	11902	11902	11902	3.9	4.2
Testa	(3+4)-VI-4(+)	-16580	-4530	365	11807	11807	11807	11807	3.5	3.3
Testa	(3+4)-VI-4(-)	-16580	-4026	70	11807	11807	11807	11807	4.2	4.1
Testa	(3+4)-V-1(+)	-16505	-2272	-3775	11799	11799	11799	11799	3.3	5.0
Testa	(3+4)-V-1(-)	-16505	-2090	-2852	11799	11799	11799	11799	4.3	10
Testa	(3+4)-VII-1(+)	-16081	-2281	-3547	11753	11753	11753	11753	3.5	5.6
Testa	(3+4)-VII-1(-)	-16081	-2101	-2663	11753	11753	11753	11753	4.5	12
Testa	(3+4)-II-4(+)	-16047	-4804	437	11749	11749	11749	11749	3.1	3.0
Testa	(3+4)-II-4(-)	-16047	-4260	233	11749	11749	11749	11749	3.8	3.6
Testa	(3+4)-II-1(+)	-14085	1019	-4117	11536	11536	11536	11536	3.5	3.1
Testa	(3+4)-II-1(-)	-14085	727	-3522	11536	11536	11536	11536	4.4	3.8
Testa	(3+4)-VII-4(-)	-14052	-1432	-626	11533	11533	11533	11533	11	9.8
Testa	(3+4)-VII-4(+)	-14052	-1504	-133	11533	11533	11533	11533	13	7.3
Testa	(3+4)-V-4(+)	-13628	-1513	94	11486	11486	11486	11486	13	6.4
Testa	(3+4)-V-4(-)	-13628	-1443	-437	11486	11486	11486	11486	12	8.4
Testa	(3+4)-VI-1(+)	-13552	745	-4046	11478	11478	11478	11478	3.6	3.3
Testa	(3+4)-VI-1(-)	-13552	493	-3359	11478	11478	11478	11478	4.8	4.1

Zona	C.	N	My	Mz	Mry+	Mrz+	Mry-	Mrz-	CS	CSs
Testa	(3+4)-IV-1(-)	-12671	691	-2893	11382	11382	11382	11382	5.5	4.1
Testa	(3+4)-IV-1(+)	-12671	991	-3358	11382	11382	11382	11382	4.3	3.5
Testa	(3+4)-V-3(-)	-12345	111	-1329	11347	11347	11347	11347	15	5.8
Testa	(3+4)-V-3(+)	-12345	302	-779	11347	11347	11347	11347	20	5.1
Testa	(3+4)-VI-3(-)	-12304	1153	-2902	11342	11342	11342	11342	4.9	3.6
Testa	(3+4)-VI-3(+)	-12304	1517	-3206	11342	11342	11342	11342	4.1	3.2
Testa	(3+4)-III-4(+)	-12275	-2418	105	11339	11339	11339	11339	7.8	5.4
Testa	(3+4)-III-4(-)	-12275	-2213	-82	11339	11339	11339	11339	8.8	6.1
Testa	(3+4)-VIII-1(+)	-12138	717	-3286	11324	11324	11324	11324	4.5	3.8
Testa	(3+4)-VIII-1(-)	-12138	456	-2730	11324	11324	11324	11324	6.1	4.5
Testa	(3+4)-VII-3(-)	-11921	100	-1140	11301	11301	11301	11301	17	5.6
Testa	(3+4)-VII-3(+)	-11921	293	-749	11301	11301	11301	11301	20	5.0
Testa	(3+4)-I-4(-)	-11851	-2224	106	11293	11293	11293	11293	8.6	5.5
Testa	(3+4)-I-4(+)	-11851	-2427	333	11293	11293	11293	11293	7.2	4.9
Testa	(3+4)-II-3(-)	-11771	918	-2739	11284	11284	11284	11284	5.5	3.8
Testa	(3+4)-II-3(+)	-11771	1243	-3135	11284	11284	11284	11284	4.4	3.3
Testa	(3+4)-VIII-3(-)	-10890	1116	-2273	11188	11188	11188	11188	6.1	3.7
Testa	(3+4)-VIII-3(+)	-10890	1489	-2447	11188	11188	11188	11188	5.1	3.3
Testa	(3+4)-I-3(+)	-10568	-613	-738	11153	11153	11153	11153	18	6.7
Testa	(3+4)-I-3(-)	-10568	-671	-785	11153	11153	11153	11153	17	6.9
Testa	(3+4)-IV-3(-)	-10357	882	-2110	11130	11130	11130	11130	7.0	3.9
Testa	(3+4)-IV-3(+)	-10357	1214	-2375	11130	11130	11130	11130	5.6	3.5
Testa	(3+4)-III-3(+)	-10144	-621	-510	11107	11107	11107	11107	21	6.2
Testa	(3+4)-III-3(-)	-10144	-682	-597	11107	11107	11107	11107	19	6.4

Zona	C.	N	MyCal	ΔMy	MzCal	ΔMz	Mry+	Mry-	Mrz+	Mrz-
		kg	kg*m	kg*m	kg*m	kg*m	kg*m	kg*m	kg*m	kg*m
Piede	2(+)	-23056	-461	-59	1383	-297	12505	12505	12505	12505
Piede	2(-)	-23056	-461	0	1383	0	12505	12505	12505	12505
Piede	(3+4)-III-2(-)	-20433	1236	0	3518	0	12223	12223	12223	12223
Piede	(3+4)-III-2(+)	-20433	1236	-312	3518	-478	12223	12223	12223	12223
Piede	(3+4)-IV-2(+)	-20219	3195	-584	428	-125	12200	12200	12200	12200
Piede	(3+4)-IV-2(-)	-20219	3195	0	428	0	12200	12200	12200	12200
Piede	(3+4)-I-2(-)	-20009	1194	0	3207	0	12178	12178	12178	12178
Piede	(3+4)-I-2(+)	-20009	1194	-310	3207	-439	12178	12178	12178	12178
Piede	1(-)	-19733	-395	0	1119	0	12148	12148	12148	12148
Piede	1(+)	-19733	-395	-73	1119	-244	12148	12148	12148	12148
Piede	(3+4)-VIII-2(-)	-19686	3474	0	242	0	12143	12143	12143	12143
Piede	(3+4)-VIII-2(+)	-19686	3474	-624	242	-107	12143	12143	12143	12143
Piede	(3+4)-II-2(-)	-18805	3054	0	-608	0	12048	12048	12048	12048
Piede	(3+4)-II-2(+)	-18805	3054	-576	-608	4	12048	12048	12048	12048
Piede	(3+4)-I-1(+)	-18726	-643	-49	4660	-619	12039	12039	12039	12039
Piede	(3+4)-I-1(-)	-18726	-643	0	4660	0	12039	12039	12039	12039
Piede	(3+4)-VII-2(-)	-18656	2166	0	2898	0	12032	12032	12032	12032
Piede	(3+4)-VII-2(+)	-18656	2166	-445	2898	-416	12032	12032	12032	12032
Piede	(3+4)-VIII-4(+)	-18438	2673	-512	-1204	56	12008	12008	12008	12008
Piede	(3+4)-VIII-4(-)	-18438	2673	0	-1204	0	12008	12008	12008	12008
Piede	(3+4)-III-1(-)	-18302	-686	0	4349	0	11993	11993	11993	11993
Piede	(3+4)-III-1(+)	-18302	-686	-47	4349	-580	11993	11993	11993	11993
Piede	(3+4)-VI-2(+)	-18272	3333	-616	-795	23	11990	11990	11990	11990
Piede	(3+4)-VI-2(-)	-18272	3333	0	-795	0	11990	11990	11990	11990
Piede	(3+4)-V-2(-)	-18232	2123	0	2587	0	11986	11986	11986	11986
Piede	(3+4)-V-2(+)	-18232	2123	-443	2587	-377	11986	11986	11986	11986
Piede	(3+4)-IV-4(+)	-17905	2952	-552	-1390	75	11950	11950	11950	11950
Piede	(3+4)-IV-4(-)	-17905	2952	0	-1390	0	11950	11950	11950	11950
Piede	(3+4)-VI-4(+)	-17024	2532	-504	-2240	185	11855	11855	11855	11855
Piede	(3+4)-VI-4(-)	-17024	2532	0	-2240	0	11855	11855	11855	11855
Piede	(3+4)-V-1(+)	-16949	286	-182	4040	-557	11847	11847	11847	11847
Piede	(3+4)-V-1(-)	-16949	286	0	4040	0	11847	11847	11847	11847
Piede	(3+4)-VII-1(+)	-16525	244	-180	3729	-518	11801	11801	11801	11801
Piede	(3+4)-VII-1(-)	-16525	244	0	3729	0	11801	11801	11801	11801
Piede	(3+4)-II-4(+)	-16491	2811	-544	-2426	204	11797	11797	11797	11797
Piede	(3+4)-II-4(-)	-16491	2811	0	-2426	0	11797	11797	11797	11797
Piede	(3+4)-II-1(+)	-14530	-3070	292	4234	-596	11584	11584	11584	11584

Zona	C.	N	MyCal	ΔMy	MzCal	ΔMz	Mry+	Mry-	Mrz+	Mrz-
Piede	(3+4)-II-1(-)	-14530	-3070	0	4234	0	11584	11584	11584	11584
Piede	(3+4)-VII-4(-)	-14496	-503	0	-1921	0	11581	11581	11581	11581
Piede	(3+4)-VII-4(+)	-14496	-503	-72	-1921	126	11581	11581	11581	11581
Piede	(3+4)-V-4(+)	-14072	-545	-70	-2232	165	11535	11535	11535	11535
Piede	(3+4)-V-4(-)	-14072	-545	0	-2232	0	11535	11535	11535	11535
Piede	(3+4)-VI-1(+)	-13996	-2792	252	4048	-577	11527	11527	11527	11527
Piede	(3+4)-VI-1(-)	-13996	-2792	0	4048	0	11527	11527	11527	11527
Piede	(3+4)-IV-1(-)	-13115	-3211	0	3198	0	11431	11431	11431	11431
Piede	(3+4)-IV-1(+)	-13115	-3211	300	3198	-466	11431	11431	11431	11431
Piede	(3+4)-V-3(-)	-12789	-2383	0	-779	0	11395	11395	11395	11395
Piede	(3+4)-V-3(+)	-12789	-2383	191	-779	-15	11395	11395	11395	11395
Piede	(3+4)-VI-3(-)	-12748	-3592	0	2602	0	11391	11391	11391	11391
Piede	(3+4)-VI-3(+)	-12748	-3592	364	2602	-415	11391	11391	11391	11391
Piede	(3+4)-III-4(+)	-12719	427	-205	-2542	188	11388	11388	11388	11388
Piede	(3+4)-III-4(-)	-12719	427	0	-2542	0	11388	11388	11388	11388
Piede	(3+4)-VIII-1(+)	-12582	-2932	260	3011	-448	11373	11373	11373	11373
Piede	(3+4)-VIII-1(-)	-12582	-2932	0	3011	0	11373	11373	11373	11373
Piede	(3+4)-VII-3(-)	-12365	-2425	0	-1090	-24	11349	11349	11349	11349
Piede	(3+4)-VII-3(+)	-12365	-2425	193	-1090	24	11349	11349	11349	11349
Piede	(3+4)-I-4(-)	-12295	384	0	-2853	0	11341	11341	11341	11341
Piede	(3+4)-I-4(+)	-12295	384	-202	-2853	227	11341	11341	11341	11341
Piede	(3+4)-II-3(-)	-12215	-3313	0	2416	0	11333	11333	11333	11333
Piede	(3+4)-II-3(+)	-12215	-3313	325	2416	-396	11333	11333	11333	11333
Piede	(3+4)-VIII-3(-)	-11334	-3733	0	1566	0	11237	11237	11237	11237
Piede	(3+4)-VIII-3(+)	-11334	-3733	372	1566	-285	11237	11237	11237	11237
Piede	(3+4)-I-3(+)	-11012	-1453	58	-1400	47	11201	11201	11201	11201
Piede	(3+4)-I-3(-)	-11012	-1453	0	-1400	0	11201	11201	11201	11201
Piede	(3+4)-IV-3(-)	-10801	-3454	0	1380	0	11178	11178	11178	11178
Piede	(3+4)-IV-3(+)	-10801	-3454	333	1380	-267	11178	11178	11178	11178
Piede	(3+4)-III-3(+)	-10588	-1495	61	-1711	86	11155	11155	11155	11155
Piede	(3+4)-III-3(-)	-10588	-1495	0	-1711	0	11155	11155	11155	11155
Testa	2(+)	-22479	-2941	0	-2773	0	12443	12443	12443	12443
Testa	2(-)	-22479	-2941	201	-2773	297	12443	12443	12443	12443
Testa	(3+4)-III-2(-)	-19989	-3163	312	-3170	478	12175	12175	12175	12175
Testa	(3+4)-III-2(+)	-19989	-3163	0	-3170	0	12175	12175	12175	12175
Testa	(3+4)-IV-2(+)	-19775	-4999	0	-1305	0	12152	12152	12152	12152
Testa	(3+4)-IV-2(-)	-19775	-4999	584	-1305	126	12152	12152	12152	12152
Testa	(3+4)-I-2(-)	-19565	-3172	310	-2942	439	12130	12130	12130	12130
Testa	(3+4)-I-2(+)	-19565	-3172	0	-2942	0	12130	12130	12130	12130
Testa	1(-)	-19156	-2235	143	-2305	244	12086	12086	12086	12086
Testa	1(+)	-19156	-2235	0	-2305	0	12086	12086	12086	12086
Testa	(3+4)-VIII-2(-)	-19242	-5273	624	-1234	217	12095	12095	12095	12095
Testa	(3+4)-VIII-2(+)	-19242	-5273	0	-1234	0	12095	12095	12095	12095
Testa	(3+4)-II-2(-)	-18361	-5027	576	-546	-4	12000	12000	12000	12000
Testa	(3+4)-II-2(+)	-18361	-5027	0	-546	0	12000	12000	12000	12000
Testa	(3+4)-I-1(+)	-18282	-1358	0	-4014	0	11991	11991	11991	11991
Testa	(3+4)-I-1(-)	-18282	-1358	49	-4014	619	11991	11991	11991	11991
Testa	(3+4)-VII-2(-)	-18212	-4078	445	-2931	782	11984	11984	11984	11984
Testa	(3+4)-VII-2(+)	-18212	-4078	0	-2931	0	11984	11984	11984	11984
Testa	(3+4)-VIII-4(+)	-17994	-4501	0	-394	0	11960	11960	11960	11960
Testa	(3+4)-VIII-4(-)	-17994	-4501	512	-394	-165	11960	11960	11960	11960
Testa	(3+4)-III-1(-)	-17858	-1366	47	-3786	580	11945	11945	11945	11945
Testa	(3+4)-III-1(+)	-17858	-1366	0	-3786	0	11945	11945	11945	11945
Testa	(3+4)-VI-2(+)	-17828	-5302	0	-474	-87	11942	11942	11942	11942
Testa	(3+4)-VI-2(-)	-17828	-5302	616	-474	87	11942	11942	11942	11942
Testa	(3+4)-V-2(-)	-17788	-4086	443	-2703	743	11938	11938	11938	11938
Testa	(3+4)-V-2(+)	-17788	-4086	0	-2703	0	11938	11938	11938	11938
Testa	(3+4)-IV-4(+)	-17461	-4776	0	-323	0	11902	11902	11902	11902
Testa	(3+4)-IV-4(-)	-17461	-4776	552	-323	-74	11902	11902	11902	11902
Testa	(3+4)-VI-4(+)	-16580	-4530	0	365	0	11807	11807	11807	11807
Testa	(3+4)-VI-4(-)	-16580	-4530	504	365	-295	11807	11807	11807	11807
Testa	(3+4)-V-1(+)	-16505	-2272	0	-3775	0	11799	11799	11799	11799
Testa	(3+4)-V-1(-)	-16505	-2272	182	-3775	923	11799	11799	11799	11799
Testa	(3+4)-VII-1(+)	-16081	-2281	0	-3547	0	11753	11753	11753	11753
Testa	(3+4)-VII-1(-)	-16081	-2281	180	-3547	884	11753	11753	11753	11753

Zona	C.	N	MyCal	ΔMy	MzCal	ΔMz	Mry+	Mry-	Mrz+	Mrz-
Testa	(3+4)-II-4(+)	-16047	-4804	0	437	0	11749	11749	11749	11749
Testa	(3+4)-II-4(-)	-16047	-4804	544	437	-204	11749	11749	11749	11749
Testa	(3+4)-II-1(+)	-14085	1019	0	-4117	0	11536	11536	11536	11536
Testa	(3+4)-II-1(-)	-14085	1019	-292	-4117	595	11536	11536	11536	11536
Testa	(3+4)-VII-4(-)	-14052	-1504	72	-133	-492	11533	11533	11533	11533
Testa	(3+4)-VII-4(+)	-14052	-1504	0	-133	0	11533	11533	11533	11533
Testa	(3+4)-V-4(+)	-13628	-1513	0	94	0	11486	11486	11486	11486
Testa	(3+4)-V-4(-)	-13628	-1513	70	94	-531	11486	11486	11486	11486
Testa	(3+4)-VI-1(+)	-13552	745	0	-4046	0	11478	11478	11478	11478
Testa	(3+4)-VI-1(-)	-13552	745	-252	-4046	687	11478	11478	11478	11478
Testa	(3+4)-IV-1(-)	-12671	991	-300	-3358	465	11382	11382	11382	11382
Testa	(3+4)-IV-1(+)	-12671	991	0	-3358	0	11382	11382	11382	11382
Testa	(3+4)-V-3(-)	-12345	302	-191	-977	-351	11347	11347	11347	11347
Testa	(3+4)-V-3(+)	-12345	302	0	-977	198	11347	11347	11347	11347
Testa	(3+4)-VI-3(-)	-12304	1517	-364	-3206	304	11342	11342	11342	11342
Testa	(3+4)-VI-3(+)	-12304	1517	0	-3206	0	11342	11342	11342	11342
Testa	(3+4)-III-4(+)	-12275	-2418	0	105	0	11339	11339	11339	11339
Testa	(3+4)-III-4(-)	-12275	-2418	205	105	-188	11339	11339	11339	11339
Testa	(3+4)-VIII-1(+)	-12138	717	0	-3286	0	11324	11324	11324	11324
Testa	(3+4)-VIII-1(-)	-12138	717	-260	-3286	557	11324	11324	11324	11324
Testa	(3+4)-VII-3(-)	-11921	293	-193	-749	-390	11301	11301	11301	11301
Testa	(3+4)-VII-3(+)	-11921	293	0	-749	0	11301	11301	11301	11301
Testa	(3+4)-I-4(-)	-11851	-2427	203	333	-227	11293	11293	11293	11293
Testa	(3+4)-I-4(+)	-11851	-2427	0	333	0	11293	11293	11293	11293
Testa	(3+4)-II-3(-)	-11771	1243	-324	-3135	396	11284	11284	11284	11284
Testa	(3+4)-II-3(+)	-11771	1243	0	-3135	0	11284	11284	11284	11284
Testa	(3+4)-VIII-3(-)	-10890	1489	-372	-2447	174	11188	11188	11188	11188
Testa	(3+4)-VIII-3(+)	-10890	1489	0	-2447	0	11188	11188	11188	11188
Testa	(3+4)-I-3(+)	-10568	-613	0	-738	0	11153	11153	11153	11153
Testa	(3+4)-I-3(-)	-10568	-613	-58	-738	-47	11153	11153	11153	11153
Testa	(3+4)-IV-3(-)	-10357	1214	-332	-2375	266	11130	11130	11130	11130
Testa	(3+4)-IV-3(+)	-10357	1214	0	-2375	0	11130	11130	11130	11130
Testa	(3+4)-III-3(+)	-10144	-621	0	-510	0	11107	11107	11107	11107
Testa	(3+4)-III-3(-)	-10144	-621	-60	-510	-86	11107	11107	11107	11107

Verifica a taglio

Dir	C.	MrSup	MrInf	T	VRd,f	Vrdns	Vred	Vrsd	Vrd	Ast/m	cot(θ)	Cs	CSs
		kg*m	kg*m	kg	kg	kg	kg	kg	kg	cmq/m			
Y	(3+4)-I-1	--	--	7344	0	--	16217	39312	16217	15.08	2.500	2.2	2.6
Z	(3+4)-VIII-2	--	--	7636	0	--	16416	39312	16416	15.08	2.500	2.1	2.4

Pilastro : 6077 [207 , 307]

Sez. R rinf.: $B_y = 19.0 \text{ cm}, B_z = 19.0 \text{ cm}, s. \text{ inf.} = 8.0 \text{ cm}, s. \text{ sup.} = 8.0 \text{ cm}, s. \text{ lat.} = 8.0 \text{ cm}, h \text{ lat.} = 19.0 \text{ cm}$ $L = 360.0 \text{ cm}$
 $Ln = 360.0 \text{ cm}$

Criterio : CLS_Pilastri-Exist - Verifica a presso-flessione deviata: $r_{cm} = 200 \text{ [kg/cmq]}, f_{ym} = 4190 \text{ [kg/cmq]}, FC = 1.20$
 $q_d = 2, q_f = 1.5$: **Verificato**

Piede	AfSpigolo = 3.14	Afy = 2.01	Afz = 2.01
Testa	AfSpigolo = 3.14	Afy = 2.01	Afz = 2.01

$$v_{\max} = N / (f_{cd} * A) = 0.057 \leq 0.65 \text{ [Comb. (3+4)-III-2(+)]}$$

Zona	C.	N	My	Mz	Mry+	Mrz+	Mry-	Mrz-	CS	CSs
		kg	kg*m	kg*m	kg*m	kg*m	kg*m	kg*m		
Piede	2(+)	-9027	2654	1202	10985	10985	10985	10985	4.8	--
Piede	2(-)	-9027	2817	1290	10985	10985	10985	10985	4.4	--
Piede	(3+4)-III-2(+)	-8334	3426	3068	10909	10909	10909	10909	2.7	3.6
Piede	(3+4)-III-2(-)	-8334	3634	3284	10909	10909	10909	10909	2.5	3.2
Piede	1(-)	-8251	2339	1044	10900	10900	10900	10900	5.6	--
Piede	1(+)	-8251	2202	972	10900	10900	10900	10900	6.1	--
Piede	(3+4)-I-2(-)	-8161	3329	3305	10890	10890	10890	10890	2.6	3.4
Piede	(3+4)-I-2(+)	-8161	3138	3086	10890	10890	10890	10890	2.8	3.8
Piede	(3+4)-IV-2(+)	-8133	5097	2011	10887	10887	10887	10887	2.1	2.6
Piede	(3+4)-IV-2(-)	-8133	5407	2152	10887	10887	10887	10887	2.0	2.4

Zona	C.	N	My	Mz	Mry+	Mrz+	Mry-	Mrz-	CS	CSs
Piede	(3+4)-VIII-2(+)	-7905	5148	1785	10862	10862	10862	10862	2.1	2.6
Piede	(3+4)-VIII-2(-)	-7905	5462	1910	10862	10862	10862	10862	2.0	2.4
Piede	(3+4)-I-1(+)	-7677	1832	2694	10837	10837	10837	10837	4.0	5.6
Piede	(3+4)-I-1(-)	-7677	1943	2883	10837	10837	10837	10837	3.7	5.0
Piede	(3+4)-VII-2(-)	-7576	3817	2479	10826	10826	10826	10826	2.7	3.7
Piede	(3+4)-VII-2(+)	-7576	3596	2314	10826	10826	10826	10826	2.9	4.1
Piede	(3+4)-II-2(-)	-7557	4391	2223	10824	10824	10824	10824	2.4	3.1
Piede	(3+4)-II-2(+)	-7557	4138	2070	10824	10824	10824	10824	2.6	3.5
Piede	(3+4)-III-1(+)	-7504	1544	2711	10818	10818	10818	10818	4.2	5.7
Piede	(3+4)-III-1(-)	-7504	1638	2904	10818	10818	10818	10818	3.9	5.0
Piede	(3+4)-V-2(-)	-7403	3512	2501	10807	10807	10807	10807	2.8	4.0
Piede	(3+4)-V-2(+)	-7403	3309	2331	10807	10807	10807	10807	3.1	4.6
Piede	(3+4)-VIII-4(+)	-7359	4597	975	10802	10802	10802	10802	2.5	3.3
Piede	(3+4)-VIII-4(-)	-7359	4877	1043	10802	10802	10802	10802	2.3	3.0
Piede	(3+4)-VI-2(-)	-7330	4446	1981	10799	10799	10799	10799	2.4	3.1
Piede	(3+4)-VI-2(+)	-7330	4189	1844	10799	10799	10799	10799	2.6	3.5
Piede	(3+4)-IV-4(+)	-7132	4648	749	10777	10777	10777	10777	2.5	3.2
Piede	(3+4)-IV-4(-)	-7132	4932	801	10777	10777	10777	10777	2.3	2.9
Piede	(3+4)-V-1(+)	-6919	2003	1939	10754	10754	10754	10754	4.7	8.9
Piede	(3+4)-V-1(-)	-6919	2126	2078	10754	10754	10754	10754	4.3	7.7
Piede	(3+4)-VI-4(-)	-6783	3861	1114	10739	10739	10739	10739	3.0	4.3
Piede	(3+4)-VI-4(+)	-6783	3638	1034	10739	10739	10739	10739	3.2	4.9
Piede	(3+4)-VII-1(+)	-6747	1715	1957	10735	10735	10735	10735	5.0	9.2
Piede	(3+4)-VII-1(-)	-6747	1821	2099	10735	10735	10735	10735	4.7	7.9
Piede	(3+4)-II-4(+)	-6556	3689	807	10714	10714	10714	10714	3.2	4.8
Piede	(3+4)-II-4(-)	-6556	3916	872	10714	10714	10714	10714	3.0	4.3
Piede	(3+4)-II-1(+)	-5945	-215	764	10647	10647	10647	10647	23	5.9
Piede	(3+4)-II-1(-)	-5945	-229	815	10647	10647	10647	10647	22	5.9
Piede	(3+4)-VII-4(-)	-5755	1866	-412	10626	10626	10626	10626	7.4	8.5
Piede	(3+4)-VII-4(+)	-5755	1759	-386	10626	10626	10626	10626	8.1	8.8
Piede	(3+4)-VI-1(-)	-5718	-174	573	10622	10622	10622	10622	31	6.0
Piede	(3+4)-VI-1(+)	-5718	-164	537	10622	10622	10622	10622	33	6.0
Piede	(3+4)-V-4(-)	-5582	1562	-391	10607	10607	10607	10607	9.3	8.7
Piede	(3+4)-V-4(+)	-5582	1471	-368	10607	10607	10607	10607	10	8.8
Piede	(3+4)-IV-1(+)	-5369	-1174	822	10584	10584	10584	10584	10	4.0
Piede	(3+4)-IV-1(-)	-5369	-1244	886	10584	10584	10584	10584	9.3	3.9
Piede	(3+4)-VI-3(-)	-5172	-759	-316	10562	10562	10562	10562	21	4.2
Piede	(3+4)-VI-3(+)	-5172	-715	-273	10562	10562	10562	10562	23	4.3
Piede	(3+4)-VIII-1(-)	-5142	-1189	644	10559	10559	10559	10559	11	3.9
Piede	(3+4)-VIII-1(+)	-5142	-1123	596	10559	10559	10559	10559	12	4.0
Piede	(3+4)-V-3(+)	-5098	165	-760	10554	10554	10554	10554	24	5.3
Piede	(3+4)-V-3(-)	-5098	176	-813	10554	10554	10554	10554	22	5.2
Piede	(3+4)-III-4(+)	-4997	1929	-1140	10543	10543	10543	10543	5.7	5.2
Piede	(3+4)-III-4(-)	-4997	2049	-1217	10543	10543	10543	10543	5.3	5.0
Piede	(3+4)-II-3(+)	-4944	-664	-499	10537	10537	10537	10537	20	4.3
Piede	(3+4)-II-3(-)	-4944	-704	-572	10537	10537	10537	10537	18	4.2
Piede	(3+4)-VII-3(-)	-4926	-129	-792	10535	10535	10535	10535	24	4.8
Piede	(3+4)-VII-3(+)	-4926	-123	-743	10535	10535	10535	10535	25	4.9
Piede	(3+4)-I-4(+)	-4824	1642	-1123	10524	10524	10524	10524	6.6	5.3
Piede	(3+4)-I-4(-)	-4824	1745	-1196	10524	10524	10524	10524	6.1	5.1
Piede	(3+4)-VIII-3(+)	-4596	-1674	-214	10499	10499	10499	10499	8.2	3.3
Piede	(3+4)-VIII-3(-)	-4596	-1774	-223	10499	10499	10499	10499	7.6	3.2
Piede	(3+4)-IV-3(-)	-4368	-1719	-465	10474	10474	10474	10474	7.4	3.1
Piede	(3+4)-IV-3(+)	-4368	-1623	-440	10474	10474	10474	10474	8.0	3.2
Piede	(3+4)-I-3(+)	-4340	336	-1515	10471	10471	10471	10471	8.9	4.1
Piede	(3+4)-I-3(-)	-4340	359	-1618	10471	10471	10471	10471	8.1	3.9
Piede	(3+4)-III-3(-)	-4168	54	-1597	10452	10452	10452	10452	8.6	3.8
Piede	(3+4)-III-3(+)	-4168	48	-1497	10452	10452	10452	10452	9.4	3.9
Testa	2(+)	-7594	-2845	-1786	10828	10828	10828	10828	3.8	--
Testa	2(-)	-7594	-2682	-1697	10828	10828	10828	10828	4.1	--
Testa	(3+4)-III-2(+)	-7231	-3598	-4245	10788	10788	10788	10788	2.1	2.6
Testa	(3+4)-III-2(-)	-7231	-3390	-4028	10788	10788	10788	10788	2.2	2.9
Testa	1(-)	-6818	-2311	-1394	10743	10743	10743	10743	4.9	--
Testa	1(+)	-6818	-2449	-1466	10743	10743	10743	10743	4.6	--
Testa	(3+4)-I-2(-)	-7058	-3124	-4046	10769	10769	10769	10769	2.3	3.0
Testa	(3+4)-I-2(+)	-7058	-3315	-4349	10769	10769	10769	10769	2.1	2.6

Zona	C.	N	My	Mz	Mry+	Mrz+	Mry-	Mrz-	CS	CSs
Testa	(3+4)-IV-2(+)	-7030	-5381	-2784	10766	10766	10766	10766	1.9	2.3
Testa	(3+4)-IV-2(-)	-7030	-5071	-2643	10766	10766	10766	10766	2.0	2.5
Testa	(3+4)-VIII-2(+)	-6803	-5455	-2500	10741	10741	10741	10741	1.9	2.3
Testa	(3+4)-VIII-2(-)	-6803	-5141	-2374	10741	10741	10741	10741	2.0	2.5
Testa	(3+4)-I-1(+)	-6575	-1913	-3688	10716	10716	10716	10716	2.9	3.8
Testa	(3+4)-I-1(-)	-6575	-1802	-3582	10716	10716	10716	10716	3.0	4.1
Testa	(3+4)-VII-2(-)	-6473	-3627	-3135	10705	10705	10705	10705	2.5	3.5
Testa	(3+4)-VII-2(+)	-6473	-3847	-3300	10705	10705	10705	10705	2.3	3.1
Testa	(3+4)-II-2(-)	-6454	-4182	-2702	10703	10703	10703	10703	2.3	3.2
Testa	(3+4)-II-2(+)	-6454	-4435	-3133	10703	10703	10703	10703	2.1	2.8
Testa	(3+4)-III-1(+)	-6402	-1629	-3793	10697	10697	10697	10697	2.9	3.7
Testa	(3+4)-III-1(-)	-6402	-1535	-3600	10697	10697	10697	10697	3.0	4.1
Testa	(3+4)-V-2(-)	-6300	-3360	-3152	10686	10686	10686	10686	2.6	3.7
Testa	(3+4)-V-2(+)	-6300	-3564	-3405	10686	10686	10686	10686	2.4	3.3
Testa	(3+4)-VIII-4(+)	-6257	-4864	-1362	10681	10681	10681	10681	2.2	2.9
Testa	(3+4)-VIII-4(-)	-6257	-4584	-1294	10681	10681	10681	10681	2.4	3.3
Testa	(3+4)-VI-2(-)	-6227	-4253	-2434	10678	10678	10678	10678	2.4	3.3
Testa	(3+4)-VI-2(+)	-6227	-4510	-2850	10678	10678	10678	10678	2.1	2.8
Testa	(3+4)-IV-4(+)	-6029	-4939	-1079	10656	10656	10656	10656	2.2	2.9
Testa	(3+4)-IV-4(-)	-6029	-4655	-1026	10656	10656	10656	10656	2.4	3.2
Testa	(3+4)-V-1(+)	-5817	-2162	-2744	10633	10633	10633	10633	3.5	5.8
Testa	(3+4)-V-1(-)	-5817	-2038	-2688	10633	10633	10633	10633	3.6	6.1
Testa	(3+4)-VI-4(-)	-5681	-3696	-1354	10618	10618	10618	10618	3.0	4.7
Testa	(3+4)-VI-4(+)	-5681	-3919	-1712	10618	10618	10618	10618	2.7	4.0
Testa	(3+4)-VII-1(+)	-5644	-1878	-2848	10614	10614	10614	10614	3.5	5.6
Testa	(3+4)-VII-1(-)	-5644	-1772	-2706	10614	10614	10614	10614	3.8	6.2
Testa	(3+4)-II-4(+)	-5453	-3994	-1429	10593	10593	10593	10593	2.7	4.0
Testa	(3+4)-II-4(-)	-5453	-3766	-1085	10593	10593	10593	10593	2.9	4.6
Testa	(3+4)-II-1(+)	-4843	238	-700	10526	10526	10526	10526	24	5.7
Testa	(3+4)-II-1(-)	-4843	225	-1154	10526	10526	10526	10526	14	5.8
Testa	(3+4)-VII-4(-)	-4652	-1770	466	10505	10505	10505	10505	7.3	6.8
Testa	(3+4)-VII-4(+)	-4652	-1878	492	10505	10505	10505	10505	6.8	6.6
Testa	(3+4)-VI-1(-)	-4615	154	-886	10501	10501	10501	10501	20	5.9
Testa	(3+4)-VI-1(+)	-4615	163	-402	10501	10501	10501	10501	41	5.6
Testa	(3+4)-V-4(-)	-4479	-1503	448	10486	10486	10486	10486	8.8	6.8
Testa	(3+4)-V-4(+)	-4479	-1594	327	10486	10486	10486	10486	8.4	7.4
Testa	(3+4)-IV-1(+)	-4267	1183	-1277	10463	10463	10463	10463	7.4	3.8
Testa	(3+4)-IV-1(-)	-4267	1114	-1214	10463	10463	10463	10463	7.9	3.9
Testa	(3+4)-VI-3(-)	-4069	711	194	10441	10441	10441	10441	24	4.2
Testa	(3+4)-VI-3(+)	-4069	754	494	10441	10441	10441	10441	17	4.0
Testa	(3+4)-VIII-1(-)	-4040	1043	-945	10438	10438	10438	10438	9.5	4.1
Testa	(3+4)-VIII-1(+)	-4040	1109	-994	10438	10438	10438	10438	8.9	4.0
Testa	(3+4)-V-3(+)	-3996	-192	1049	10433	10433	10433	10433	15	4.3
Testa	(3+4)-V-3(-)	-3996	-182	913	10433	10433	10433	10433	18	4.5
Testa	(3+4)-III-4(+)	-3894	-2127	1437	10422	10422	10422	10422	4.7	4.0
Testa	(3+4)-III-4(-)	-3894	-2007	1360	10422	10422	10422	10422	5.0	4.2
Testa	(3+4)-II-3(+)	-3842	680	777	10416	10416	10416	10416	14	3.9
Testa	(3+4)-II-3(-)	-3842	640	462	10416	10416	10416	10416	20	4.1
Testa	(3+4)-VII-3(-)	-3823	85	895	10414	10414	10414	10414	19	4.3
Testa	(3+4)-VII-3(+)	-3823	91	944	10414	10414	10414	10414	17	4.3
Testa	(3+4)-I-4(+)	-3721	-1843	1321	10403	10403	10403	10403	5.3	4.3
Testa	(3+4)-I-4(-)	-3721	-1740	1342	10403	10403	10403	10403	5.5	4.3
Testa	(3+4)-VIII-3(+)	-3493	1700	144	10378	10378	10378	10378	7.4	3.1
Testa	(3+4)-VIII-3(-)	-3493	1600	135	10378	10378	10378	10378	8.1	3.2
Testa	(3+4)-IV-3(-)	-3266	1529	403	10353	10353	10353	10353	7.9	3.2
Testa	(3+4)-IV-3(+)	-3266	1625	428	10353	10353	10353	10353	7.4	3.1
Testa	(3+4)-I-3(+)	-3238	-441	1993	10350	10350	10350	10350	5.8	3.3
Testa	(3+4)-I-3(-)	-3238	-418	1806	10350	10350	10350	10350	6.5	3.5
Testa	(3+4)-III-3(-)	-3065	-151	1789	10331	10331	10331	10331	6.8	3.4
Testa	(3+4)-III-3(+)	-3065	-157	1889	10331	10331	10331	10331	6.3	3.3

Zona	C.	N	MyCal	ΔMy	MzCal	ΔMz	Mry+	Mry-	Mrz+	Mrz-
		kg	kg*m	kg*m	kg*m	kg*m	kg*m	kg*m	kg*m	kg*m
Piede	2(+)	-9027	2817	-163	1290	-88	10985	10985	10985	10985

Zona	C.	N	MyCal	ΔMy	MzCal	ΔMz	Mry+	Mry-	Mrz+	Mrz-
Piede	2(-)	-9027	2817	0	1290	0	10985	10985	10985	10985
Piede	(3+4)-III-2(+)	-8334	3634	-208	3284	-216	10909	10909	10909	10909
Piede	(3+4)-III-2(-)	-8334	3634	0	3284	0	10909	10909	10909	10909
Piede	1(-)	-8251	2339	0	1044	0	10900	10900	10900	10900
Piede	1(+)	-8251	2339	-138	1044	-72	10900	10900	10900	10900
Piede	(3+4)-I-2(-)	-8161	3329	0	3305	0	10890	10890	10890	10890
Piede	(3+4)-I-2(+)	-8161	3329	-191	3305	-220	10890	10890	10890	10890
Piede	(3+4)-IV-2(+)	-8133	5407	-310	2152	-141	10887	10887	10887	10887
Piede	(3+4)-IV-2(-)	-8133	5407	0	2152	0	10887	10887	10887	10887
Piede	(3+4)-VIII-2(+)	-7905	5462	-314	1910	-125	10862	10862	10862	10862
Piede	(3+4)-VIII-2(-)	-7905	5462	0	1910	0	10862	10862	10862	10862
Piede	(3+4)-I-1(+)	-7677	1943	-111	2883	-189	10837	10837	10837	10837
Piede	(3+4)-I-1(-)	-7677	1943	0	2883	0	10837	10837	10837	10837
Piede	(3+4)-VII-2(-)	-7576	3817	0	2479	0	10826	10826	10826	10826
Piede	(3+4)-VII-2(+)	-7576	3817	-220	2479	-166	10826	10826	10826	10826
Piede	(3+4)-II-2(-)	-7557	4391	0	2223	0	10824	10824	10824	10824
Piede	(3+4)-II-2(+)	-7557	4391	-254	2223	-153	10824	10824	10824	10824
Piede	(3+4)-III-1(+)	-7504	1638	-94	2904	-193	10818	10818	10818	10818
Piede	(3+4)-III-1(-)	-7504	1638	0	2904	0	10818	10818	10818	10818
Piede	(3+4)-V-2(-)	-7403	3512	0	2501	0	10807	10807	10807	10807
Piede	(3+4)-V-2(+)	-7403	3512	-203	2501	-169	10807	10807	10807	10807
Piede	(3+4)-VIII-4(+)	-7359	4877	-280	1043	-68	10802	10802	10802	10802
Piede	(3+4)-VIII-4(-)	-7359	4877	0	1043	0	10802	10802	10802	10802
Piede	(3+4)-VI-2(-)	-7330	4446	0	1981	0	10799	10799	10799	10799
Piede	(3+4)-VI-2(+)	-7330	4446	-257	1981	-138	10799	10799	10799	10799
Piede	(3+4)-IV-4(+)	-7132	4932	-284	801	-53	10777	10777	10777	10777
Piede	(3+4)-IV-4(-)	-7132	4932	0	801	0	10777	10777	10777	10777
Piede	(3+4)-V-1(+)	-6919	2126	-123	2078	-139	10754	10754	10754	10754
Piede	(3+4)-V-1(-)	-6919	2126	0	2078	0	10754	10754	10754	10754
Piede	(3+4)-VI-4(-)	-6783	3861	0	1114	0	10739	10739	10739	10739
Piede	(3+4)-VI-4(+)	-6783	3861	-224	1114	-80	10739	10739	10739	10739
Piede	(3+4)-VII-1(+)	-6747	1821	-106	2099	-143	10735	10735	10735	10735
Piede	(3+4)-VII-1(-)	-6747	1821	0	2099	0	10735	10735	10735	10735
Piede	(3+4)-II-4(+)	-6556	3916	-227	872	-65	10714	10714	10714	10714
Piede	(3+4)-II-4(-)	-6556	3916	0	872	0	10714	10714	10714	10714
Piede	(3+4)-II-1(+)	-5945	-229	13	815	-51	10647	10647	10647	10647
Piede	(3+4)-II-1(-)	-5945	-229	0	815	0	10647	10647	10647	10647
Piede	(3+4)-VII-4(-)	-5755	1866	0	-412	0	10626	10626	10626	10626
Piede	(3+4)-VII-4(+)	-5755	1866	-108	-412	26	10626	10626	10626	10626
Piede	(3+4)-VI-1(-)	-5718	-174	0	573	0	10622	10622	10622	10622
Piede	(3+4)-VI-1(+)	-5718	-174	10	573	-36	10622	10622	10622	10622
Piede	(3+4)-V-4(-)	-5582	1562	0	-391	0	10607	10607	10607	10607
Piede	(3+4)-V-4(+)	-5582	1562	-91	-391	23	10607	10607	10607	10607
Piede	(3+4)-IV-1(+)	-5369	-1244	70	886	-64	10584	10584	10584	10584
Piede	(3+4)-IV-1(-)	-5369	-1244	0	886	0	10584	10584	10584	10584
Piede	(3+4)-VI-3(-)	-5172	-759	0	-294	-22	10562	10562	10562	10562
Piede	(3+4)-VI-3(+)	-5172	-759	43	-294	22	10562	10562	10562	10562
Piede	(3+4)-VIII-1(-)	-5142	-1189	0	644	0	10559	10559	10559	10559
Piede	(3+4)-VIII-1(+)	-5142	-1189	66	644	-48	10559	10559	10559	10559
Piede	(3+4)-V-3(+)	-5098	176	-11	-813	53	10554	10554	10554	10554
Piede	(3+4)-V-3(-)	-5098	176	0	-813	0	10554	10554	10554	10554
Piede	(3+4)-III-4(+)	-4997	2049	-120	-1217	77	10543	10543	10543	10543
Piede	(3+4)-III-4(-)	-4997	2049	0	-1217	0	10543	10543	10543	10543
Piede	(3+4)-II-3(+)	-4944	-704	40	-536	37	10537	10537	10537	10537
Piede	(3+4)-II-3(-)	-4944	-704	0	-536	-37	10537	10537	10537	10537
Piede	(3+4)-VII-3(-)	-4926	-129	0	-792	0	10535	10535	10535	10535
Piede	(3+4)-VII-3(+)	-4926	-129	6	-792	49	10535	10535	10535	10535
Piede	(3+4)-I-4(+)	-4824	1745	-103	-1196	73	10524	10524	10524	10524
Piede	(3+4)-I-4(-)	-4824	1745	0	-1196	0	10524	10524	10524	10524
Piede	(3+4)-VIII-3(+)	-4596	-1774	100	-223	9	10499	10499	10499	10499
Piede	(3+4)-VIII-3(-)	-4596	-1774	0	-223	0	10499	10499	10499	10499
Piede	(3+4)-IV-3(-)	-4368	-1719	0	-465	0	10474	10474	10474	10474
Piede	(3+4)-IV-3(+)	-4368	-1719	96	-465	24	10474	10474	10474	10474
Piede	(3+4)-I-3(+)	-4340	359	-23	-1618	103	10471	10471	10471	10471
Piede	(3+4)-I-3(-)	-4340	359	0	-1618	0	10471	10471	10471	10471

Zona	C.	N	MyCal	ΔMy	MzCal	ΔMz	Mry+	Mry-	Mrz+	Mrz-
Piede	(3+4)-III-3(-)	-4168	54	0	-1597	0	10452	10452	10452	10452
Piede	(3+4)-III-3(+)	-4168	54	-6	-1597	100	10452	10452	10452	10452
Testa	2(+)	-7594	-2845	0	-1786	0	10828	10828	10828	10828
Testa	2(-)	-7594	-2845	163	-1786	88	10828	10828	10828	10828
Testa	(3+4)-III-2(+)	-7231	-3598	0	-4245	0	10788	10788	10788	10788
Testa	(3+4)-III-2(-)	-7231	-3598	208	-4245	216	10788	10788	10788	10788
Testa	1(-)	-6818	-2449	138	-1466	72	10743	10743	10743	10743
Testa	1(+)	-6818	-2449	0	-1466	0	10743	10743	10743	10743
Testa	(3+4)-I-2(-)	-7058	-3315	191	-4349	303	10769	10769	10769	10769
Testa	(3+4)-I-2(+)	-7058	-3315	0	-4349	0	10769	10769	10769	10769
Testa	(3+4)-IV-2(+)	-7030	-5381	0	-2784	0	10766	10766	10766	10766
Testa	(3+4)-IV-2(-)	-7030	-5381	310	-2784	141	10766	10766	10766	10766
Testa	(3+4)-VIII-2(+)	-6803	-5455	0	-2500	0	10741	10741	10741	10741
Testa	(3+4)-VIII-2(-)	-6803	-5455	314	-2500	126	10741	10741	10741	10741
Testa	(3+4)-I-1(+)	-6575	-1913	0	-3688	0	10716	10716	10716	10716
Testa	(3+4)-I-1(-)	-6575	-1913	111	-3688	106	10716	10716	10716	10716
Testa	(3+4)-VII-2(-)	-6473	-3847	220	-3300	166	10705	10705	10705	10705
Testa	(3+4)-VII-2(+)	-6473	-3847	0	-3300	0	10705	10705	10705	10705
Testa	(3+4)-II-2(-)	-6454	-4435	254	-3133	431	10703	10703	10703	10703
Testa	(3+4)-II-2(+)	-6454	-4435	0	-3133	0	10703	10703	10703	10703
Testa	(3+4)-III-1(+)	-6402	-1629	0	-3793	0	10697	10697	10697	10697
Testa	(3+4)-III-1(-)	-6402	-1629	94	-3793	193	10697	10697	10697	10697
Testa	(3+4)-V-2(-)	-6300	-3564	203	-3405	253	10686	10686	10686	10686
Testa	(3+4)-V-2(+)	-6300	-3564	0	-3405	0	10686	10686	10686	10686
Testa	(3+4)-VIII-4(+)	-6257	-4864	0	-1362	0	10681	10681	10681	10681
Testa	(3+4)-VIII-4(-)	-6257	-4864	280	-1362	68	10681	10681	10681	10681
Testa	(3+4)-VI-2(-)	-6227	-4510	257	-2850	416	10678	10678	10678	10678
Testa	(3+4)-VI-2(+)	-6227	-4510	0	-2850	0	10678	10678	10678	10678
Testa	(3+4)-IV-4(+)	-6029	-4939	0	-1079	0	10656	10656	10656	10656
Testa	(3+4)-IV-4(-)	-6029	-4939	284	-1079	53	10656	10656	10656	10656
Testa	(3+4)-V-1(+)	-5817	-2162	0	-2744	0	10633	10633	10633	10633
Testa	(3+4)-V-1(-)	-5817	-2162	123	-2744	55	10633	10633	10633	10633
Testa	(3+4)-VI-4(-)	-5681	-3919	224	-1712	358	10618	10618	10618	10618
Testa	(3+4)-VI-4(+)	-5681	-3919	0	-1712	0	10618	10618	10618	10618
Testa	(3+4)-VII-1(+)	-5644	-1878	0	-2848	0	10614	10614	10614	10614
Testa	(3+4)-VII-1(-)	-5644	-1878	106	-2848	142	10614	10614	10614	10614
Testa	(3+4)-II-4(+)	-5453	-3994	0	-1429	0	10593	10593	10593	10593
Testa	(3+4)-II-4(-)	-5453	-3994	227	-1429	343	10593	10593	10593	10593
Testa	(3+4)-II-1(+)	-4843	238	0	-927	227	10526	10526	10526	10526
Testa	(3+4)-II-1(-)	-4843	238	-13	-927	-227	10526	10526	10526	10526
Testa	(3+4)-VII-4(-)	-4652	-1878	108	492	-26	10505	10505	10505	10505
Testa	(3+4)-VII-4(+)	-4652	-1878	0	492	0	10505	10505	10505	10505
Testa	(3+4)-VI-1(-)	-4615	163	-10	-644	-242	10501	10501	10501	10501
Testa	(3+4)-VI-1(+)	-4615	163	0	-644	242	10501	10501	10501	10501
Testa	(3+4)-V-4(-)	-4479	-1594	91	388	61	10486	10486	10486	10486
Testa	(3+4)-V-4(+)	-4479	-1594	0	388	-61	10486	10486	10486	10486
Testa	(3+4)-IV-1(+)	-4267	1183	0	-1277	0	10463	10463	10463	10463
Testa	(3+4)-IV-1(-)	-4267	1183	-70	-1277	63	10463	10463	10463	10463
Testa	(3+4)-VI-3(-)	-4069	754	-43	494	-300	10441	10441	10441	10441
Testa	(3+4)-VI-3(+)	-4069	754	0	494	0	10441	10441	10441	10441
Testa	(3+4)-VIII-1(-)	-4040	1109	-66	-994	48	10438	10438	10438	10438
Testa	(3+4)-VIII-1(+)	-4040	1109	0	-994	0	10438	10438	10438	10438
Testa	(3+4)-V-3(+)	-3996	-192	0	1049	0	10433	10433	10433	10433
Testa	(3+4)-V-3(-)	-3996	-192	11	1049	-137	10433	10433	10433	10433
Testa	(3+4)-III-4(+)	-3894	-2127	0	1437	0	10422	10422	10422	10422
Testa	(3+4)-III-4(-)	-3894	-2127	120	1437	-77	10422	10422	10422	10422
Testa	(3+4)-II-3(+)	-3842	680	0	777	0	10416	10416	10416	10416
Testa	(3+4)-II-3(-)	-3842	680	-40	777	-315	10416	10416	10416	10416
Testa	(3+4)-VII-3(-)	-3823	91	-6	944	-50	10414	10414	10414	10414
Testa	(3+4)-VII-3(+)	-3823	91	0	944	0	10414	10414	10414	10414
Testa	(3+4)-I-4(+)	-3721	-1843	0	1332	-10	10403	10403	10403	10403
Testa	(3+4)-I-4(-)	-3721	-1843	103	1332	10	10403	10403	10403	10403
Testa	(3+4)-VIII-3(+)	-3493	1700	0	144	0	10378	10378	10378	10378
Testa	(3+4)-VIII-3(-)	-3493	1700	-100	144	-10	10378	10378	10378	10378
Testa	(3+4)-IV-3(-)	-3266	1625	-96	428	-25	10353	10353	10353	10353

Zona	C.	N	MyCal	ΔMy	MzCal	ΔMz	Mry+	Mry-	Mrz+	Mrz-
Testa	(3+4)-IV-3(+)	-3266	1625	0	428	0	10353	10353	10353	10353
Testa	(3+4)-I-3(+)	-3238	-441	0	1993	0	10350	10350	10350	10350
Testa	(3+4)-I-3(-)	-3238	-441	23	1993	-187	10350	10350	10350	10350
Testa	(3+4)-III-3(-)	-3065	-157	6	1889	-100	10331	10331	10331	10331
Testa	(3+4)-III-3(+)	-3065	-157	0	1889	0	10331	10331	10331	10331

Verifica a taglio

Dir	C.	MrSup	MrInf	T	VRd,f	Vrdns	Vrzd	Vrsd	Vrd	Ast/m	cot(θ)	Cs	CSs
		kg*m	kg*m	kg	kg	kg	kg	kg	kg	cmq/m			
Y	(3+4)-I-2	--	--	2647	0	--	14781	29871	14781	11.73	2.500	5.6	6.8
Z	(3+4)-VIII-2	--	--	3699	0	--	14745	29871	14745	11.73	2.500	4.0	5.1

Pilastro : 6078 [111 , 211]

Sez. R rinf.: By= 19.0 cm, Bz=19.0 cm, s. inf.=8.0 cm, s. sup.=8.0 cm, s.lat.=8.0 cm, h lat.=19.0 cm L=145.0 cm

Ln=145.0 cm

Criterio : CLS_Pilastri-Exist - Verifica a presso-flessione deviata:rcm=200 [kg/cmq],fym=4190 [kg/cmq], FC=1.20

qd=2, qf=1.5 :Verificato

Piede	AfSpigolo = 3.14	Afy = 2.01	Afz = 2.01
Testa	AfSpigolo = 3.14	Afy = 2.01	Afz = 2.01

$v_{max}=N/(fcd*A)=0.252 \leq 0.65$ [Comb. (3+4)-III-2(-)]

Zona	C.	N	My	Mz	Mry+	Mrz+	Mry-	Mrz-	CS	CSs
		kg	kg*m	kg*m	kg*m	kg*m	kg*m	kg*m		
Piede	2(+)	-55139	-159	1250	15714	15714	15714	15714	6.4	--
Piede	2(-)	-55139	-1103	1361	15714	15714	15714	15714	5.8	--
Piede	1(-)	-43460	-869	1158	14642	14642	14642	14642	7.3	--
Piede	1(+)	-43460	-868	1033	14642	14642	14642	14642	7.4	--
Piede	(3+4)-III-2(-)	-36409	2135	4497	13918	13918	13918	13918	3.5	3.0
Piede	(3+4)-III-2(+)	-36409	1867	3804	13918	13918	13918	13918	4.2	3.7
Piede	(3+4)-I-2(+)	-36378	1588	3735	13915	13915	13915	13915	4.4	3.9
Piede	(3+4)-I-2(-)	-36378	1808	4417	13915	13915	13915	13915	3.7	3.2
Piede	(3+4)-I-1(-)	-36288	83	5279	13906	13906	13906	13906	3.9	3.0
Piede	(3+4)-I-1(+)	-36288	121	4475	13906	13906	13906	13906	4.6	3.7
Piede	(3+4)-III-1(-)	-36257	-244	5200	13903	13903	13903	13903	3.9	3.0
Piede	(3+4)-III-1(+)	-36257	-159	4406	13903	13903	13903	13903	4.6	3.8
Piede	(3+4)-IV-2(-)	-36241	4127	946	13901	13901	13901	13901	4.4	3.3
Piede	(3+4)-IV-2(+)	-36241	3563	751	13901	13901	13901	13901	5.2	3.8
Piede	(3+4)-VII-2(-)	-36206	2488	4112	13897	13897	13897	13897	3.6	3.1
Piede	(3+4)-VII-2(+)	-36206	2162	3467	13897	13897	13897	13897	4.3	3.7
Piede	(3+4)-VIII-2(-)	-36180	4234	831	13895	13895	13895	13895	4.4	3.2
Piede	(3+4)-VIII-2(+)	-36180	3651	650	13895	13895	13895	13895	5.1	3.7
Piede	(3+4)-V-2(-)	-36175	2161	4032	13894	13894	13894	13894	3.8	3.3
Piede	(3+4)-V-2(+)	-36175	1883	3398	13894	13894	13894	13894	4.5	4.0
Piede	(3+4)-II-2(+)	-36136	2633	522	13890	13890	13890	13890	6.5	5.0
Piede	(3+4)-II-2(-)	-36136	3038	681	13890	13890	13890	13890	5.8	4.4
Piede	(3+4)-V-1(+)	-36085	415	4138	13885	13885	13885	13885	4.8	3.9
Piede	(3+4)-V-1(-)	-36085	457	4894	13885	13885	13885	13885	4.0	3.2
Piede	(3+4)-VI-2(-)	-36075	3144	565	13884	13884	13884	13884	5.8	4.2
Piede	(3+4)-VI-2(+)	-36075	2721	421	13884	13884	13884	13884	6.5	4.8
Piede	(3+4)-VII-1(+)	-36054	136	4069	13881	13881	13881	13881	4.9	4.1
Piede	(3+4)-VII-1(-)	-36054	110	4814	13881	13881	13881	13881	4.3	3.3
Piede	(3+4)-VIII-4(+)	-36005	2902	-1162	13876	13876	13876	13876	5.6	3.8
Piede	(3+4)-VIII-4(-)	-36005	3351	-1279	13876	13876	13876	13876	5.0	3.4
Piede	(3+4)-IV-4(-)	-35944	3457	-1394	13870	13870	13870	13870	4.8	3.2
Piede	(3+4)-IV-4(+)	-35944	2990	-1263	13870	13870	13870	13870	5.4	3.6
Piede	(3+4)-VI-4(+)	-35900	1971	-1391	13865	13865	13865	13865	6.6	4.4
Piede	(3+4)-VI-4(-)	-35900	2261	-1545	13865	13865	13865	13865	6.0	4.0
Piede	(3+4)-II-4(-)	-35840	2367	-1660	13859	13859	13859	13859	5.8	3.8
Piede	(3+4)-II-4(+)	-35840	2060	-1492	13859	13859	13859	13859	6.3	4.2
Piede	(3+4)-II-1(+)	-35838	-2260	2988	13859	13859	13859	13859	4.6	4.2
Piede	(3+4)-II-1(-)	-35838	-2712	3554	13859	13859	13859	13859	3.8	3.4
Piede	(3+4)-VI-1(-)	-35777	-2605	3439	13852	13852	13852	13852	4.0	3.6

Zona	C.	N	My	Mz	Mry+	Mrz+	Mry-	Mrz-	CS	CSs
Piede	(3+4)-VI-1(+)	-35777	-2171	2887	13852	13852	13852	13852	4.8	4.4
Piede	(3+4)-IV-1(-)	-35733	-3801	3289	13848	13848	13848	13848	3.3	2.9
Piede	(3+4)-IV-1(+)	-35733	-3190	2759	13848	13848	13848	13848	4.0	3.6
Piede	(3+4)-VIII-1(-)	-35672	-3695	3173	13841	13841	13841	13841	3.5	3.0
Piede	(3+4)-VIII-1(+)	-35672	-3102	2658	13841	13841	13841	13841	4.2	3.7
Piede	(3+4)-VII-4(-)	-35624	-454	-2920	13836	13836	13836	13836	6.2	3.7
Piede	(3+4)-VII-4(+)	-35624	-336	-2574	13836	13836	13836	13836	6.8	4.1
Piede	(3+4)-VI-3(+)	-35602	-2921	1074	13834	13834	13834	13834	5.7	4.8
Piede	(3+4)-VI-3(-)	-35602	-3488	1329	13834	13834	13834	13834	4.8	3.9
Piede	(3+4)-V-4(-)	-35592	-781	-3000	13833	13833	13833	13833	5.8	3.6
Piede	(3+4)-V-4(+)	-35592	-615	-2643	13833	13833	13833	13833	6.5	4.0
Piede	(3+4)-II-3(+)	-35542	-2832	973	13828	13828	13828	13828	5.9	5.0
Piede	(3+4)-II-3(-)	-35542	-3382	1213	13828	13828	13828	13828	5.0	4.1
Piede	(3+4)-V-3(+)	-35503	-2083	-1903	13824	13824	13824	13824	5.8	4.0
Piede	(3+4)-V-3(-)	-35503	-2505	-2138	13824	13824	13824	13824	5.2	3.6
Piede	(3+4)-VIII-3(-)	-35498	-4578	1063	13823	13823	13823	13823	4.0	3.0
Piede	(3+4)-VIII-3(+)	-35498	-3851	845	13823	13823	13823	13823	4.8	3.7
Piede	(3+4)-VII-3(+)	-35471	-2362	-1972	13820	13820	13820	13820	5.5	3.8
Piede	(3+4)-VII-3(-)	-35471	-2832	-2218	13820	13820	13820	13820	4.7	3.3
Piede	(3+4)-IV-3(-)	-35437	-4472	948	13817	13817	13817	13817	4.1	3.1
Piede	(3+4)-IV-3(+)	-35437	-3763	744	13817	13817	13817	13817	4.9	3.8
Piede	(3+4)-III-4(-)	-35421	-100	-3306	13815	13815	13815	13815	5.9	3.4
Piede	(3+4)-III-4(+)	-35421	-41	-2911	13815	13815	13815	13815	6.4	3.8
Piede	(3+4)-I-4(+)	-35390	-320	-2980	13812	13812	13812	13812	6.2	3.7
Piede	(3+4)-I-4(-)	-35390	-427	-3385	13812	13812	13812	13812	5.6	3.3
Piede	(3+4)-I-3(+)	-35300	-1788	-2240	13802	13802	13802	13802	5.8	3.9
Piede	(3+4)-I-3(-)	-35300	-2152	-2523	13802	13802	13802	13802	5.1	3.5
Piede	(3+4)-III-3(+)	-35269	-2067	-2309	13799	13799	13799	13799	5.4	3.7
Piede	(3+4)-III-3(-)	-35269	-2479	-2603	13799	13799	13799	13799	4.7	3.2
Testa	2(+)	-54562	1254	-2734	15661	15661	15661	15661	4.9	--
Testa	2(-)	-54562	1185	-2441	15661	15661	15661	15661	5.1	--
Testa	1(-)	-42883	956	-1979	14589	14589	14589	14589	6.4	--
Testa	1(+)	-42883	1029	-2220	14589	14589	14589	14589	6.1	--
Testa	(3+4)-III-2(-)	-35965	-1345	-4521	13872	13872	13872	13872	3.9	3.6
Testa	(3+4)-III-2(+)	-35965	-1613	-5214	13872	13872	13872	13872	3.3	3.0
Testa	(3+4)-I-2(+)	-35934	-1270	-5141	13869	13869	13869	13869	3.5	3.2
Testa	(3+4)-I-2(-)	-35934	-1050	-4459	13869	13869	13869	13869	4.1	3.8
Testa	(3+4)-I-1(-)	-35844	570	-5190	13859	13859	13859	13859	3.8	3.6
Testa	(3+4)-I-1(+)	-35844	608	-5995	13859	13859	13859	13859	3.2	2.9
Testa	(3+4)-III-1(-)	-35813	865	-5128	13856	13856	13856	13856	3.7	3.7
Testa	(3+4)-III-1(+)	-35813	951	-5922	13856	13856	13856	13856	3.2	2.9
Testa	(3+4)-IV-2(-)	-35797	-3220	-1590	13854	13854	13854	13854	4.9	3.6
Testa	(3+4)-IV-2(+)	-35797	-3784	-1786	13854	13854	13854	13854	4.2	3.1
Testa	(3+4)-VII-2(-)	-35762	-1754	-4273	13851	13851	13851	13851	3.9	3.5
Testa	(3+4)-VII-2(+)	-35762	-2080	-4918	13851	13851	13851	13851	3.3	2.9
Testa	(3+4)-VIII-2(-)	-35736	-3342	-1516	13848	13848	13848	13848	4.8	3.5
Testa	(3+4)-VIII-2(+)	-35736	-3924	-1697	13848	13848	13848	13848	4.2	3.0
Testa	(3+4)-V-2(-)	-35731	-1459	-4211	13848	13848	13848	13848	4.1	3.8
Testa	(3+4)-V-2(+)	-35731	-1737	-4844	13848	13848	13848	13848	3.5	3.1
Testa	(3+4)-II-2(+)	-35692	-2642	-1541	13844	13844	13844	13844	5.6	4.2
Testa	(3+4)-II-2(-)	-35692	-2237	-1382	13844	13844	13844	13844	6.2	4.8
Testa	(3+4)-V-1(+)	-35641	141	-5698	13838	13838	13838	13838	3.6	3.1
Testa	(3+4)-V-1(-)	-35641	162	-4942	13838	13838	13838	13838	4.1	3.8
Testa	(3+4)-VI-2(-)	-35631	-2359	-1308	13837	13837	13837	13837	6.2	4.6
Testa	(3+4)-VI-2(+)	-35631	-2782	-1452	13837	13837	13837	13837	5.5	4.1
Testa	(3+4)-VII-1(+)	-35610	483	-5625	13835	13835	13835	13835	3.5	3.2
Testa	(3+4)-VII-1(-)	-35610	457	-4880	13835	13835	13835	13835	4.0	3.9
Testa	(3+4)-VIII-4(+)	-35561	-2942	357	13830	13830	13830	13830	6.2	3.4
Testa	(3+4)-VIII-4(-)	-35561	-2493	241	13830	13830	13830	13830	7.0	3.8
Testa	(3+4)-IV-4(-)	-35500	-2616	315	13823	13823	13823	13823	6.7	3.7
Testa	(3+4)-IV-4(+)	-35500	-3083	446	13823	13823	13823	13823	6.0	3.3
Testa	(3+4)-VI-4(+)	-35456	-1800	602	13819	13819	13819	13819	7.7	4.2
Testa	(3+4)-VI-4(-)	-35456	-1510	449	13819	13819	13819	13819	8.3	4.6
Testa	(3+4)-II-4(-)	-35396	-1633	523	13812	13812	13812	13812	8.1	4.4
Testa	(3+4)-II-4(+)	-35396	-1940	691	13812	13812	13812	13812	7.4	4.0
Testa	(3+4)-II-1(+)	-35394	3617	-4387	13812	13812	13812	13812	2.9	3.0

Zona	C.	N	My	Mz	Mry+	Mrz+	Mry-	Mrz-	CS	CSs
Testa	(3+4)-II-1(-)	-35394	3165	-3821	13812	13812	13812	13812	3.4	3.7
Testa	(3+4)-VI-1(-)	-35333	3043	-3746	13806	13806	13806	13806	3.5	3.9
Testa	(3+4)-VI-1(+)	-35333	3477	-4298	13806	13806	13806	13806	3.0	3.1
Testa	(3+4)-IV-1(-)	-35289	4148	-3613	13801	13801	13801	13801	3.0	3.1
Testa	(3+4)-IV-1(+)	-35289	4759	-4143	13801	13801	13801	13801	2.5	2.5
Testa	(3+4)-VIII-1(-)	-35228	4026	-3538	13795	13795	13795	13795	3.1	3.2
Testa	(3+4)-VIII-1(+)	-35228	4619	-4054	13795	13795	13795	13795	2.6	2.6
Testa	(3+4)-VII-4(-)	-35180	1076	1582	13790	13790	13790	13790	7.5	4.4
Testa	(3+4)-VII-4(+)	-35180	1194	1928	13790	13790	13790	13790	6.9	4.0
Testa	(3+4)-VI-3(+)	-35158	4459	-2245	13788	13788	13788	13788	3.5	3.4
Testa	(3+4)-VI-3(-)	-35158	3892	-1990	13788	13788	13788	13788	4.0	4.1
Testa	(3+4)-V-4(-)	-35148	1371	1645	13787	13787	13787	13787	7.1	4.3
Testa	(3+4)-V-4(+)	-35148	1536	2002	13787	13787	13787	13787	6.4	3.8
Testa	(3+4)-II-3(+)	-35098	4319	-2156	13781	13781	13781	13781	3.6	3.5
Testa	(3+4)-II-3(-)	-35098	3769	-1915	13781	13781	13781	13781	4.2	4.3
Testa	(3+4)-V-3(+)	-35059	3414	1148	13777	13777	13777	13777	5.0	3.5
Testa	(3+4)-V-3(-)	-35059	2992	913	13777	13777	13777	13777	5.8	4.0
Testa	(3+4)-VIII-3(-)	-35054	4875	-1781	13777	13777	13777	13777	3.4	3.1
Testa	(3+4)-VIII-3(+)	-35054	5601	-2000	13777	13777	13777	13777	2.9	2.6
Testa	(3+4)-VII-3(+)	-35027	3757	1221	13774	13774	13774	13774	4.6	3.3
Testa	(3+4)-VII-3(-)	-35027	3286	976	13774	13774	13774	13774	5.3	3.7
Testa	(3+4)-IV-3(-)	-34993	4752	-1707	13770	13770	13770	13770	3.5	3.2
Testa	(3+4)-IV-3(+)	-34993	5461	-1911	13770	13770	13770	13770	3.0	2.7
Testa	(3+4)-III-4(-)	-34977	668	1830	13769	13769	13769	13769	7.6	4.2
Testa	(3+4)-III-4(+)	-34977	726	2225	13769	13769	13769	13769	7.0	3.8
Testa	(3+4)-I-4(+)	-34945	1069	2299	13765	13765	13765	13765	6.5	3.7
Testa	(3+4)-I-4(-)	-34945	962	1893	13765	13765	13765	13765	7.2	4.1
Testa	(3+4)-I-3(+)	-34856	2947	1445	13756	13756	13756	13756	5.3	3.6
Testa	(3+4)-I-3(-)	-34856	2583	1161	13756	13756	13756	13756	6.1	4.1
Testa	(3+4)-III-3(+)	-34825	3290	1518	13753	13753	13753	13753	4.9	3.3
Testa	(3+4)-III-3(-)	-34825	2878	1224	13753	13753	13753	13753	5.6	3.8

Zona	C.	N	MyCal	ΔMy	MzCal	ΔMz	Mry+	Mry-	Mrz+	Mrz-
		kg	kg*m	kg*m	kg*m	kg*m	kg*m	kg*m	kg*m	kg*m
Piede	2(+)	-55139	-1103	944	1361	-111	15714	15714	15714	15714
Piede	2(-)	-55139	-1103	0	1361	0	15714	15714	15714	15714
Piede	1(-)	-43460	-869	0	1158	0	14642	14642	14642	14642
Piede	1(+)	-43460	-869	1	1158	-124	14642	14642	14642	14642
Piede	(3+4)-III-2(-)	-36409	2135	0	4497	0	13918	13918	13918	13918
Piede	(3+4)-III-2(+)	-36409	2135	-267	4497	-693	13918	13918	13918	13918
Piede	(3+4)-I-2(+)	-36378	1808	-219	4417	-682	13915	13915	13915	13915
Piede	(3+4)-I-2(-)	-36378	1808	0	4417	0	13915	13915	13915	13915
Piede	(3+4)-I-1(-)	-36288	83	0	5279	0	13906	13906	13906	13906
Piede	(3+4)-I-1(+)	-36288	83	38	5279	-805	13906	13906	13906	13906
Piede	(3+4)-III-1(-)	-36257	-244	0	5200	0	13903	13903	13903	13903
Piede	(3+4)-III-1(+)	-36257	-244	85	5200	-794	13903	13903	13903	13903
Piede	(3+4)-IV-2(-)	-36241	4127	0	946	0	13901	13901	13901	13901
Piede	(3+4)-IV-2(+)	-36241	4127	-565	946	-195	13901	13901	13901	13901
Piede	(3+4)-VII-2(-)	-36206	2488	0	4112	0	13897	13897	13897	13897
Piede	(3+4)-VII-2(+)	-36206	2488	-326	4112	-645	13897	13897	13897	13897
Piede	(3+4)-VIII-2(-)	-36180	4234	0	831	0	13895	13895	13895	13895
Piede	(3+4)-VIII-2(+)	-36180	4234	-582	831	-181	13895	13895	13895	13895
Piede	(3+4)-V-2(-)	-36175	2161	0	4032	0	13894	13894	13894	13894
Piede	(3+4)-V-2(+)	-36175	2161	-278	4032	-634	13894	13894	13894	13894
Piede	(3+4)-II-2(+)	-36136	3038	-405	681	-159	13890	13890	13890	13890
Piede	(3+4)-II-2(-)	-36136	3038	0	681	0	13890	13890	13890	13890
Piede	(3+4)-V-1(+)	-36085	437	-21	4894	-756	13885	13885	13885	13885
Piede	(3+4)-V-1(-)	-36085	437	21	4894	0	13885	13885	13885	13885
Piede	(3+4)-VI-2(-)	-36075	3144	0	565	0	13884	13884	13884	13884
Piede	(3+4)-VI-2(+)	-36075	3144	-423	565	-144	13884	13884	13884	13884
Piede	(3+4)-VII-1(+)	-36054	110	27	4814	-745	13881	13881	13881	13881
Piede	(3+4)-VII-1(-)	-36054	110	0	4814	0	13881	13881	13881	13881
Piede	(3+4)-VIII-4(+)	-36005	3351	-449	-1279	116	13876	13876	13876	13876
Piede	(3+4)-VIII-4(-)	-36005	3351	0	-1279	0	13876	13876	13876	13876

Zona	C.	N	MyCal	ΔMy	MzCal	ΔMz	Mry+	Mry-	Mrz+	Mrz-
Piede	(3+4)-IV-4(-)	-35944	3457	0	-1394	0	13870	13870	13870	13870
Piede	(3+4)-IV-4(+)	-35944	3457	-467	-1394	131	13870	13870	13870	13870
Piede	(3+4)-VI-4(+)	-35900	2261	-290	-1545	153	13865	13865	13865	13865
Piede	(3+4)-VI-4(-)	-35900	2261	0	-1545	0	13865	13865	13865	13865
Piede	(3+4)-II-4(-)	-35840	2367	0	-1660	0	13859	13859	13859	13859
Piede	(3+4)-II-4(+)	-35840	2367	-308	-1660	168	13859	13859	13859	13859
Piede	(3+4)-II-1(+)	-35838	-2712	452	3554	-567	13859	13859	13859	13859
Piede	(3+4)-II-1(-)	-35838	-2712	0	3554	0	13859	13859	13859	13859
Piede	(3+4)-VI-1(-)	-35777	-2605	0	3439	0	13852	13852	13852	13852
Piede	(3+4)-VI-1(+)	-35777	-2605	434	3439	-552	13852	13852	13852	13852
Piede	(3+4)-IV-1(-)	-35733	-3801	0	3289	0	13848	13848	13848	13848
Piede	(3+4)-IV-1(+)	-35733	-3801	611	3289	-530	13848	13848	13848	13848
Piede	(3+4)-VIII-1(-)	-35672	-3695	0	3173	0	13841	13841	13841	13841
Piede	(3+4)-VIII-1(+)	-35672	-3695	593	3173	-515	13841	13841	13841	13841
Piede	(3+4)-VII-4(-)	-35624	-454	0	-2920	0	13836	13836	13836	13836
Piede	(3+4)-VII-4(+)	-35624	-454	118	-2920	346	13836	13836	13836	13836
Piede	(3+4)-VI-3(+)	-35602	-3488	567	1329	-255	13834	13834	13834	13834
Piede	(3+4)-VI-3(-)	-35602	-3488	0	1329	0	13834	13834	13834	13834
Piede	(3+4)-V-4(-)	-35592	-781	0	-3000	0	13833	13833	13833	13833
Piede	(3+4)-V-4(+)	-35592	-781	165	-3000	357	13833	13833	13833	13833
Piede	(3+4)-II-3(+)	-35542	-3382	550	1213	-240	13828	13828	13828	13828
Piede	(3+4)-II-3(-)	-35542	-3382	0	1213	0	13828	13828	13828	13828
Piede	(3+4)-V-3(+)	-35503	-2505	422	-2138	235	13824	13824	13824	13824
Piede	(3+4)-V-3(-)	-35503	-2505	0	-2138	0	13824	13824	13824	13824
Piede	(3+4)-VIII-3(-)	-35498	-4578	0	1063	0	13823	13823	13823	13823
Piede	(3+4)-VIII-3(+)	-35498	-4578	727	1063	-218	13823	13823	13823	13823
Piede	(3+4)-VII-3(+)	-35471	-2832	470	-2218	246	13820	13820	13820	13820
Piede	(3+4)-VII-3(-)	-35471	-2832	0	-2218	0	13820	13820	13820	13820
Piede	(3+4)-IV-3(-)	-35437	-4472	0	948	0	13817	13817	13817	13817
Piede	(3+4)-IV-3(+)	-35437	-4472	709	948	-204	13817	13817	13817	13817
Piede	(3+4)-III-4(-)	-35421	-100	0	-3306	0	13815	13815	13815	13815
Piede	(3+4)-III-4(+)	-35421	-100	59	-3306	395	13815	13815	13815	13815
Piede	(3+4)-I-4(+)	-35390	-427	107	-3385	406	13812	13812	13812	13812
Piede	(3+4)-I-4(-)	-35390	-427	0	-3385	0	13812	13812	13812	13812
Piede	(3+4)-I-3(+)	-35300	-2152	364	-2523	283	13802	13802	13802	13802
Piede	(3+4)-I-3(-)	-35300	-2152	0	-2523	0	13802	13802	13802	13802
Piede	(3+4)-III-3(+)	-35269	-2479	412	-2603	294	13799	13799	13799	13799
Piede	(3+4)-III-3(-)	-35269	-2479	0	-2603	0	13799	13799	13799	13799
Testa	2(+)	-54562	1254	0	-2734	0	15661	15661	15661	15661
Testa	2(-)	-54562	1254	-69	-2734	292	15661	15661	15661	15661
Testa	1(-)	-42883	1029	-72	-2220	241	14589	14589	14589	14589
Testa	1(+)	-42883	1029	0	-2220	0	14589	14589	14589	14589
Testa	(3+4)-III-2(-)	-35965	-1613	267	-5214	693	13872	13872	13872	13872
Testa	(3+4)-III-2(+)	-35965	-1613	0	-5214	0	13872	13872	13872	13872
Testa	(3+4)-I-2(+)	-35934	-1270	0	-5141	0	13869	13869	13869	13869
Testa	(3+4)-I-2(-)	-35934	-1270	220	-5141	682	13869	13869	13869	13869
Testa	(3+4)-I-1(-)	-35844	608	-38	-5995	805	13859	13859	13859	13859
Testa	(3+4)-I-1(+)	-35844	608	0	-5995	0	13859	13859	13859	13859
Testa	(3+4)-III-1(-)	-35813	951	-85	-5922	794	13856	13856	13856	13856
Testa	(3+4)-III-1(+)	-35813	951	0	-5922	0	13856	13856	13856	13856
Testa	(3+4)-IV-2(-)	-35797	-3784	565	-1786	195	13854	13854	13854	13854
Testa	(3+4)-IV-2(+)	-35797	-3784	0	-1786	0	13854	13854	13854	13854
Testa	(3+4)-VII-2(-)	-35762	-2080	326	-4918	645	13851	13851	13851	13851
Testa	(3+4)-VII-2(+)	-35762	-2080	0	-4918	0	13851	13851	13851	13851
Testa	(3+4)-VIII-2(-)	-35736	-3924	582	-1697	181	13848	13848	13848	13848
Testa	(3+4)-VIII-2(+)	-35736	-3924	0	-1697	0	13848	13848	13848	13848
Testa	(3+4)-V-2(-)	-35731	-1737	278	-4844	634	13848	13848	13848	13848
Testa	(3+4)-V-2(+)	-35731	-1737	0	-4844	0	13848	13848	13848	13848
Testa	(3+4)-II-2(+)	-35692	-2642	0	-1541	0	13844	13844	13844	13844
Testa	(3+4)-II-2(-)	-35692	-2642	405	-1541	159	13844	13844	13844	13844
Testa	(3+4)-V-1(+)	-35641	141	0	-5698	0	13838	13838	13838	13838
Testa	(3+4)-V-1(-)	-35641	141	21	-5698	756	13838	13838	13838	13838
Testa	(3+4)-VI-2(-)	-35631	-2782	423	-1452	144	13837	13837	13837	13837
Testa	(3+4)-VI-2(+)	-35631	-2782	0	-1452	0	13837	13837	13837	13837
Testa	(3+4)-VII-1(+)	-35610	483	0	-5625	0	13835	13835	13835	13835

Zona	C.	N	MyCal	ΔMy	MzCal	ΔMz	Mry+	Mry-	Mrz+	Mrz-
Testa	(3+4)-VII-1(-)	-35610	483	-27	-5625	745	13835	13835	13835	13835
Testa	(3+4)-VIII-4(+)	-35561	-2942	0	357	0	13830	13830	13830	13830
Testa	(3+4)-VIII-4(-)	-35561	-2942	449	357	-116	13830	13830	13830	13830
Testa	(3+4)-IV-4(-)	-35500	-3083	467	446	-131	13823	13823	13823	13823
Testa	(3+4)-IV-4(+)	-35500	-3083	0	446	0	13823	13823	13823	13823
Testa	(3+4)-VI-4(+)	-35456	-1800	0	602	0	13819	13819	13819	13819
Testa	(3+4)-VI-4(-)	-35456	-1800	290	602	-153	13819	13819	13819	13819
Testa	(3+4)-II-4(-)	-35396	-1940	308	691	-168	13812	13812	13812	13812
Testa	(3+4)-II-4(+)	-35396	-1940	0	691	0	13812	13812	13812	13812
Testa	(3+4)-II-1(+)	-35394	3617	0	-4387	0	13812	13812	13812	13812
Testa	(3+4)-II-1(-)	-35394	3617	-452	-4387	567	13812	13812	13812	13812
Testa	(3+4)-VI-1(-)	-35333	3477	-434	-4298	552	13806	13806	13806	13806
Testa	(3+4)-VI-1(+)	-35333	3477	0	-4298	0	13806	13806	13806	13806
Testa	(3+4)-IV-1(-)	-35289	4759	-611	-4143	530	13801	13801	13801	13801
Testa	(3+4)-IV-1(+)	-35289	4759	0	-4143	0	13801	13801	13801	13801
Testa	(3+4)-VIII-1(-)	-35228	4619	-593	-4054	515	13795	13795	13795	13795
Testa	(3+4)-VIII-1(+)	-35228	4619	0	-4054	0	13795	13795	13795	13795
Testa	(3+4)-VII-4(-)	-35180	1194	-118	1928	-346	13790	13790	13790	13790
Testa	(3+4)-VII-4(+)	-35180	1194	0	1928	0	13790	13790	13790	13790
Testa	(3+4)-VI-3(+)	-35158	4459	0	-2245	0	13788	13788	13788	13788
Testa	(3+4)-VI-3(-)	-35158	4459	-567	-2245	255	13788	13788	13788	13788
Testa	(3+4)-V-4(-)	-35148	1536	-165	2002	-357	13787	13787	13787	13787
Testa	(3+4)-V-4(+)	-35148	1536	0	2002	0	13787	13787	13787	13787
Testa	(3+4)-II-3(+)	-35098	4319	0	-2156	0	13781	13781	13781	13781
Testa	(3+4)-II-3(-)	-35098	4319	-550	-2156	240	13781	13781	13781	13781
Testa	(3+4)-V-3(+)	-35059	3414	0	1148	0	13777	13777	13777	13777
Testa	(3+4)-V-3(-)	-35059	3414	-422	1148	-235	13777	13777	13777	13777
Testa	(3+4)-VIII-3(-)	-35054	5601	-727	-2000	218	13777	13777	13777	13777
Testa	(3+4)-VIII-3(+)	-35054	5601	0	-2000	0	13777	13777	13777	13777
Testa	(3+4)-VII-3(+)	-35027	3757	0	1221	0	13774	13774	13774	13774
Testa	(3+4)-VII-3(-)	-35027	3757	-470	1221	-246	13774	13774	13774	13774
Testa	(3+4)-IV-3(-)	-34993	5461	-709	-1911	204	13770	13770	13770	13770
Testa	(3+4)-IV-3(+)	-34993	5461	0	-1911	0	13770	13770	13770	13770
Testa	(3+4)-III-4(-)	-34977	726	-59	2225	-395	13769	13769	13769	13769
Testa	(3+4)-III-4(+)	-34977	726	0	2225	0	13769	13769	13769	13769
Testa	(3+4)-I-4(+)	-34945	1069	0	2299	0	13765	13765	13765	13765
Testa	(3+4)-I-4(-)	-34945	1069	-107	2299	-406	13765	13765	13765	13765
Testa	(3+4)-I-3(+)	-34856	2947	0	1445	0	13756	13756	13756	13756
Testa	(3+4)-I-3(-)	-34856	2947	-364	1445	-283	13756	13756	13756	13756
Testa	(3+4)-III-3(+)	-34825	3290	0	1518	0	13753	13753	13753	13753
Testa	(3+4)-III-3(-)	-34825	3290	-412	1518	-294	13753	13753	13753	13753

Verifica a taglio

Dir	C.	MrSup	MrInf	T	VRd,f	Vrdns	Vrcd	Vrsd	Vrd	Ast/m	cot(θ)	Cs	CSs
		kg*m	kg*m	kg	kg	kg	kg	kg	kg	cmq/m			
Y	(3+4)-I-1	--	--	9724	0	--	17029	39312	17029	15.08	2.500	1.8	1.9
Z	(3+4)-VIII-3	--	--	9128	0	--	17029	39312	17029	15.08	2.500	1.9	1.9

Pilastro : 6078 [211 , 311]

Sez. R rinf.: By= 19.0 cm, Bz=19.0 cm, s. inf.=8.0 cm, s. sup.=8.0 cm, s.lat.=8.0 cm, h lat.=19.0 cm L=360.0 cm
Ln=360.0 cm

Criterio : CLS_Pilastri-Exist - Verifica a presso-flessione deviata:rcm=200 [kg/cmq],fym=4190 [kg/cmq], FC=1.20

qd=2, qf=1.5 : **Verificato**

Piede	AfSpigolo = 3.14	Afy = 2.01	Afz = 2.01
Testa	AfSpigolo = 3.14	Afy = 2.01	Afz = 2.01

$v_{max}=N/(fcd*A)=0.104 \leq 0.65$ [Comb. (3+4)-I-1(+)]

Zona	C.	N	My	Mz	Mry+	Mrz+	Mry-	Mrz-	CS	CSs
		kg	kg*m	kg*m	kg*m	kg*m	kg*m	kg*m		
Piede	2(+)	-21134	-1047	1271	12299	12299	12299	12299	10	--
Piede	2(-)	-21134	-1128	1368	12299	12299	12299	12299	9.4	--
Piede	1(-)	-19849	-982	1124	12160	12160	12160	12160	11	--

Zona	C.	N	My	Mz	Mry+	Mrz+	Mry-	Mrz-	CS	CSs
Piede	1(+)	-19849	-908	1041	12160	12160	12160	12160	11	--
Piede	(3+4)-I-1(+)	-15004	-188	3563	11636	11636	11636	11636	4.8	4.0
Piede	(3+4)-I-1(-)	-15004	-213	3805	11636	11636	11636	11636	4.3	3.7
Piede	(3+4)-III-1(-)	-14999	-632	3775	11635	11635	11635	11635	4.2	3.8
Piede	(3+4)-III-1(+)	-14999	-584	3535	11635	11635	11635	11635	4.6	4.1
Piede	(3+4)-III-2(+)	-14914	1729	4024	11626	11626	11626	11626	3.3	2.9
Piede	(3+4)-III-2(-)	-14914	1820	4296	11626	11626	11626	11626	3.0	2.7
Piede	(3+4)-V-1(+)	-14912	-315	2928	11626	11626	11626	11626	6.3	5.2
Piede	(3+4)-V-1(-)	-14912	-346	3129	11626	11626	11626	11626	5.7	4.8
Piede	(3+4)-I-2(-)	-14909	1400	4266	11626	11626	11626	11626	3.2	2.8
Piede	(3+4)-I-2(+)	-14909	1333	3996	11626	11626	11626	11626	3.5	3.0
Piede	(3+4)-VII-1(-)	-14908	-765	3099	11626	11626	11626	11626	5.3	4.9
Piede	(3+4)-VII-1(+)	-14908	-711	2900	11626	11626	11626	11626	5.8	5.4
Piede	(3+4)-VII-2(-)	-14823	1687	3620	11616	11616	11616	11616	3.7	3.2
Piede	(3+4)-VII-2(+)	-14823	1602	3389	11616	11616	11616	11616	4.0	3.4
Piede	(3+4)-V-2(-)	-14818	1268	3590	11616	11616	11616	11616	4.1	3.4
Piede	(3+4)-V-2(+)	-14818	1206	3361	11616	11616	11616	11616	4.4	3.6
Piede	(3+4)-II-1(-)	-14723	-3030	1064	11605	11605	11605	11605	5.1	4.7
Piede	(3+4)-II-1(+)	-14723	-2845	990	11605	11605	11605	11605	5.5	5.1
Piede	(3+4)-IV-1(+)	-14708	-4165	896	11604	11604	11604	11604	3.5	3.2
Piede	(3+4)-IV-1(-)	-14708	-4428	964	11604	11604	11604	11604	3.2	2.9
Piede	(3+4)-VI-1(+)	-14696	-2884	799	11603	11603	11603	11603	5.7	5.1
Piede	(3+4)-VI-1(-)	-14696	-3070	861	11603	11603	11603	11603	5.3	4.7
Piede	(3+4)-VIII-1(-)	-14680	-4468	761	11601	11601	11601	11601	3.2	2.9
Piede	(3+4)-VIII-1(+)	-14680	-4203	706	11601	11601	11601	11601	3.5	3.1
Piede	(3+4)-IV-2(+)	-14424	3544	2527	11573	11573	11573	11573	3.2	2.6
Piede	(3+4)-IV-2(-)	-14424	3745	2701	11573	11573	11573	11573	3.0	2.4
Piede	(3+4)-VI-3(+)	-14416	-3564	-592	11572	11572	11572	11572	4.5	3.5
Piede	(3+4)-VI-3(-)	-14416	-3792	-622	11572	11572	11572	11572	4.1	3.2
Piede	(3+4)-II-2(+)	-14409	2225	2433	11571	11571	11571	11571	4.5	3.5
Piede	(3+4)-II-2(-)	-14409	2347	2602	11571	11571	11571	11571	4.2	3.3
Piede	(3+4)-VIII-3(-)	-14400	-5190	-721	11570	11570	11570	11570	2.6	2.3
Piede	(3+4)-VIII-3(+)	-14400	-4883	-686	11570	11570	11570	11570	2.9	2.5
Piede	(3+4)-VIII-2(-)	-14397	3706	2499	11570	11570	11570	11570	3.1	2.5
Piede	(3+4)-VIII-2(+)	-14397	3506	2336	11570	11570	11570	11570	3.4	2.6
Piede	(3+4)-II-3(+)	-14388	-3602	-783	11569	11569	11569	11569	4.3	3.4
Piede	(3+4)-II-3(-)	-14388	-3832	-824	11569	11569	11569	11569	3.9	3.2
Piede	(3+4)-VI-2(-)	-14381	2307	2399	11568	11568	11568	11568	4.5	3.4
Piede	(3+4)-VI-2(+)	-14381	2187	2243	11568	11568	11568	11568	4.8	3.6
Piede	(3+4)-IV-3(-)	-14373	-5230	-924	11567	11567	11567	11567	2.6	2.3
Piede	(3+4)-IV-3(+)	-14373	-4922	-876	11567	11567	11567	11567	2.8	2.4
Piede	(3+4)-VIII-4(+)	-14117	2826	945	11540	11540	11540	11540	5.6	3.4
Piede	(3+4)-VIII-4(-)	-14117	2984	1016	11540	11540	11540	11540	5.2	3.2
Piede	(3+4)-VI-4(-)	-14101	1585	917	11538	11538	11538	11538	9.4	5.2
Piede	(3+4)-VI-4(+)	-14101	1506	851	11538	11538	11538	11538	10	5.3
Piede	(3+4)-IV-4(-)	-14089	2944	813	11537	11537	11537	11537	5.5	3.3
Piede	(3+4)-IV-4(+)	-14089	2788	754	11537	11537	11537	11537	5.9	3.4
Piede	(3+4)-II-4(-)	-14074	1545	714	11535	11535	11535	11535	10	5.3
Piede	(3+4)-II-4(+)	-14074	1468	661	11535	11535	11535	11535	11	5.4
Piede	(3+4)-V-3(+)	-13979	-2583	-1710	11525	11525	11525	11525	4.9	3.7
Piede	(3+4)-V-3(-)	-13979	-2752	-1813	11525	11525	11525	11525	4.6	3.5
Piede	(3+4)-VII-3(-)	-13974	-3172	-1842	11524	11524	11524	11524	4.0	3.2
Piede	(3+4)-VII-3(+)	-13974	-2979	-1738	11524	11524	11524	11524	4.3	3.4
Piede	(3+4)-VII-4(+)	-13889	-666	-1249	11515	11515	11515	11515	12	5.7
Piede	(3+4)-VII-4(-)	-13889	-720	-1321	11515	11515	11515	11515	12	5.4
Piede	(3+4)-I-3(+)	-13888	-2710	-2345	11515	11515	11515	11515	4.0	3.1
Piede	(3+4)-I-3(-)	-13888	-2885	-2489	11515	11515	11515	11515	3.7	3.0
Piede	(3+4)-V-4(+)	-13885	-1062	-1277	11514	11514	11514	11514	10	5.4
Piede	(3+4)-V-4(-)	-13885	-1139	-1351	11514	11514	11514	11514	9.6	5.2
Piede	(3+4)-III-3(-)	-13883	-3305	-2519	11514	11514	11514	11514	3.4	2.7
Piede	(3+4)-III-3(+)	-13883	-3106	-2373	11514	11514	11514	11514	3.6	2.9
Piede	(3+4)-III-4(+)	-13798	-793	-1884	11505	11505	11505	11505	8.6	4.3
Piede	(3+4)-III-4(-)	-13798	-852	-1998	11505	11505	11505	11505	8.0	4.2
Piede	(3+4)-I-4(+)	-13793	-1189	-1912	11504	11504	11504	11504	7.4	4.2
Piede	(3+4)-I-4(-)	-13793	-1272	-2027	11504	11504	11504	11504	6.9	4.0
Testa	2(+)	-19701	1694	-1991	12144	12144	12144	12144	6.4	--

Zona	C.	N	My	Mz	Mry+	Mrz+	Mry-	Mrz-	CS	CSs
Testa	2(-)	-19701	1613	-1894	12144	12144	12144	12144	6.8	--
Testa	1(-)	-18415	1508	-1656	12006	12006	12006	12006	7.6	--
Testa	1(+)	-18415	1582	-1738	12006	12006	12006	12006	7.2	--
Testa	(3+4)-I-1(+)	-13901	647	-4613	11516	11516	11516	11516	3.1	3.1
Testa	(3+4)-I-1(-)	-13901	622	-4371	11516	11516	11516	11516	3.3	3.3
Testa	(3+4)-III-1(-)	-13896	1005	-4340	11516	11516	11516	11516	3.2	3.4
Testa	(3+4)-III-1(+)	-13896	1053	-4580	11516	11516	11516	11516	3.0	3.1
Testa	(3+4)-III-2(+)	-13811	-1342	-5171	11506	11506	11506	11506	2.5	2.4
Testa	(3+4)-III-2(-)	-13811	-1251	-4899	11506	11506	11506	11506	2.7	2.5
Testa	(3+4)-V-1(+)	-13810	712	-3856	11506	11506	11506	11506	3.9	4.0
Testa	(3+4)-V-1(-)	-13810	682	-3655	11506	11506	11506	11506	4.2	4.4
Testa	(3+4)-I-2(-)	-13807	-868	-4868	11506	11506	11506	11506	2.8	2.6
Testa	(3+4)-I-2(+)	-13807	-935	-5138	11506	11506	11506	11506	2.6	2.5
Testa	(3+4)-VII-1(-)	-13805	1065	-3624	11506	11506	11506	11506	4.0	4.4
Testa	(3+4)-VII-1(+)	-13805	1119	-3822	11506	11506	11506	11506	3.7	4.1
Testa	(3+4)-VII-2(-)	-13720	-1191	-4183	11496	11496	11496	11496	3.3	3.0
Testa	(3+4)-VII-2(+)	-13720	-1276	-4414	11496	11496	11496	11496	3.1	2.8
Testa	(3+4)-V-2(-)	-13715	-809	-4151	11496	11496	11496	11496	3.5	3.2
Testa	(3+4)-V-2(+)	-13715	-870	-4380	11496	11496	11496	11496	3.2	3.0
Testa	(3+4)-II-1(-)	-13621	3198	-1435	11486	11486	11486	11486	4.3	4.9
Testa	(3+4)-II-1(+)	-13621	3383	-1509	11486	11486	11486	11486	4.0	4.5
Testa	(3+4)-IV-1(+)	-13605	4737	-1399	11484	11484	11484	11484	2.8	2.8
Testa	(3+4)-IV-1(-)	-13605	4474	-1331	11484	11484	11484	11484	3.0	3.0
Testa	(3+4)-VI-1(+)	-13593	3402	-1282	11483	11483	11483	11483	4.2	4.5
Testa	(3+4)-VI-1(-)	-13593	3216	-1221	11483	11483	11483	11483	4.5	4.9
Testa	(3+4)-VIII-1(-)	-13578	4492	-1116	11481	11481	11481	11481	3.0	3.1
Testa	(3+4)-VIII-1(+)	-13578	4757	-1172	11481	11481	11481	11481	2.8	2.8
Testa	(3+4)-IV-2(+)	-13321	-3246	-3369	11453	11453	11453	11453	2.9	2.4
Testa	(3+4)-IV-2(-)	-13321	-3045	-3195	11453	11453	11453	11453	3.1	2.6
Testa	(3+4)-VI-3(+)	-13313	4126	399	11452	11452	11452	11452	3.6	3.1
Testa	(3+4)-VI-3(-)	-13313	3898	369	11452	11452	11452	11452	3.9	3.3
Testa	(3+4)-II-2(+)	-13306	-1892	-3259	11451	11451	11451	11451	3.8	3.2
Testa	(3+4)-II-2(-)	-13306	-1770	-3091	11451	11451	11451	11451	4.1	3.4
Testa	(3+4)-VIII-3(-)	-13298	5173	474	11451	11451	11451	11451	2.6	2.4
Testa	(3+4)-VIII-3(+)	-13298	5480	509	11451	11451	11451	11451	2.4	2.2
Testa	(3+4)-VIII-2(-)	-13294	-3027	-2980	11450	11450	11450	11450	3.2	2.6
Testa	(3+4)-VIII-2(+)	-13294	-3226	-3142	11450	11450	11450	11450	3.0	2.5
Testa	(3+4)-II-3(+)	-13286	4145	626	11449	11449	11449	11449	3.5	3.0
Testa	(3+4)-II-3(-)	-13286	3916	584	11449	11449	11449	11449	3.8	3.3
Testa	(3+4)-VI-2(-)	-13279	-1752	-2876	11448	11448	11448	11448	4.4	3.6
Testa	(3+4)-VI-2(+)	-13279	-1872	-3032	11448	11448	11448	11448	4.1	3.4
Testa	(3+4)-IV-3(-)	-13270	5191	689	11448	11448	11448	11448	2.6	2.4
Testa	(3+4)-IV-3(+)	-13270	5500	736	11448	11448	11448	11448	2.4	2.2
Testa	(3+4)-VIII-4(+)	-13014	-2503	-1461	11420	11420	11420	11420	5.3	3.3
Testa	(3+4)-VIII-4(-)	-13014	-2345	-1390	11420	11420	11420	11420	5.7	3.5
Testa	(3+4)-VI-4(-)	-12999	-1070	-1286	11418	11418	11418	11418	10	5.6
Testa	(3+4)-VI-4(+)	-12999	-1149	-1351	11418	11418	11418	11418	9.5	5.3
Testa	(3+4)-IV-4(-)	-12987	-2327	-1175	11417	11417	11417	11417	6.2	3.6
Testa	(3+4)-IV-4(+)	-12987	-2483	-1234	11417	11417	11417	11417	5.7	3.4
Testa	(3+4)-II-4(-)	-12971	-1052	-1071	11415	11415	11415	11415	11	5.7
Testa	(3+4)-II-4(+)	-12971	-1129	-1124	11415	11415	11415	11415	11	5.5
Testa	(3+4)-V-3(+)	-12876	3124	1747	11405	11405	11405	11405	4.1	3.2
Testa	(3+4)-V-3(-)	-12876	2955	1645	11405	11405	11405	11405	4.4	3.4
Testa	(3+4)-VII-3(-)	-12872	3337	1676	11404	11404	11404	11404	3.9	3.1
Testa	(3+4)-VII-3(+)	-12872	3530	1780	11404	11404	11404	11404	3.6	3.0
Testa	(3+4)-VII-4(+)	-12787	1135	1189	11395	11395	11395	11395	10	4.9
Testa	(3+4)-VII-4(-)	-12787	1082	1117	11395	11395	11395	11395	11	5.1
Testa	(3+4)-I-3(+)	-12785	3189	2505	11395	11395	11395	11395	3.4	2.7
Testa	(3+4)-I-3(-)	-12785	3014	2361	11395	11395	11395	11395	3.6	2.9
Testa	(3+4)-V-4(+)	-12782	1541	1222	11394	11394	11394	11394	8.4	4.7
Testa	(3+4)-V-4(-)	-12782	1464	1148	11394	11394	11394	11394	9.0	4.8
Testa	(3+4)-III-3(-)	-12781	3397	2393	11394	11394	11394	11394	3.3	2.7
Testa	(3+4)-III-3(+)	-12781	3595	2538	11394	11394	11394	11394	3.1	2.6
Testa	(3+4)-III-4(+)	-12695	1200	1947	11385	11385	11385	11385	7.1	3.8
Testa	(3+4)-III-4(-)	-12695	1141	1834	11385	11385	11385	11385	7.6	3.9
Testa	(3+4)-I-4(+)	-12691	1607	1980	11384	11384	11384	11384	6.1	3.6

Zona	C.	N	My	Mz	Mry+	Mrz+	Mry-	Mrz-	CS	CSs
Testa	(3+4)-I-4(-)	-12691	1524	1865	11384	11384	11384	11384	6.6	3.8

Zona	C.	N	MyCal	ΔMy	MzCal	ΔMz	Mry+	Mry-	Mrz+	Mrz-
		kg	kg*m	kg*m	kg*m	kg*m	kg*m	kg*m	kg*m	kg*m
Piede	2(+)	-21134	-1128	81	1368	-97	12299	12299	12299	12299
Piede	2(-)	-21134	-1128	0	1368	0	12299	12299	12299	12299
Piede	1(-)	-19849	-982	0	1124	0	12160	12160	12160	12160
Piede	1(+)	-19849	-982	74	1124	-82	12160	12160	12160	12160
Piede	(3+4)-I-1(+)	-15004	-213	25	3805	-242	11636	11636	11636	11636
Piede	(3+4)-I-1(-)	-15004	-213	0	3805	0	11636	11636	11636	11636
Piede	(3+4)-III-1(-)	-14999	-632	0	3775	0	11635	11635	11635	11635
Piede	(3+4)-III-1(+)	-14999	-632	48	3775	-240	11635	11635	11635	11635
Piede	(3+4)-III-2(+)	-14914	1820	-91	4296	-272	11626	11626	11626	11626
Piede	(3+4)-III-2(-)	-14914	1820	0	4296	0	11626	11626	11626	11626
Piede	(3+4)-V-1(+)	-14912	-346	30	3129	-201	11626	11626	11626	11626
Piede	(3+4)-V-1(-)	-14912	-346	0	3129	0	11626	11626	11626	11626
Piede	(3+4)-I-2(-)	-14909	1400	0	4266	0	11626	11626	11626	11626
Piede	(3+4)-I-2(+)	-14909	1400	-67	4266	-270	11626	11626	11626	11626
Piede	(3+4)-VII-1(-)	-14908	-765	0	3099	0	11626	11626	11626	11626
Piede	(3+4)-VII-1(+)	-14908	-765	54	3099	-199	11626	11626	11626	11626
Piede	(3+4)-VII-2(-)	-14823	1687	0	3620	0	11616	11616	11616	11616
Piede	(3+4)-VII-2(+)	-14823	1687	-85	3620	-231	11616	11616	11616	11616
Piede	(3+4)-V-2(-)	-14818	1268	0	3590	0	11616	11616	11616	11616
Piede	(3+4)-V-2(+)	-14818	1268	-61	3590	-229	11616	11616	11616	11616
Piede	(3+4)-II-1(-)	-14723	-3030	0	1064	0	11605	11605	11605	11605
Piede	(3+4)-II-1(+)	-14723	-3030	184	1064	-74	11605	11605	11605	11605
Piede	(3+4)-IV-1(+)	-14708	-4428	264	964	-68	11604	11604	11604	11604
Piede	(3+4)-IV-1(-)	-14708	-4428	0	964	0	11604	11604	11604	11604
Piede	(3+4)-VI-1(+)	-14696	-3070	186	861	-62	11603	11603	11603	11603
Piede	(3+4)-VI-1(-)	-14696	-3070	0	861	0	11603	11603	11603	11603
Piede	(3+4)-VIII-1(-)	-14680	-4468	0	761	0	11601	11601	11601	11601
Piede	(3+4)-VIII-1(+)	-14680	-4468	265	761	-56	11601	11601	11601	11601
Piede	(3+4)-IV-2(+)	-14424	3745	-201	2701	-175	11573	11573	11573	11573
Piede	(3+4)-IV-2(-)	-14424	3745	0	2701	0	11573	11573	11573	11573
Piede	(3+4)-VI-3(+)	-14416	-3792	228	-622	29	11572	11572	11572	11572
Piede	(3+4)-VI-3(-)	-14416	-3792	0	-622	0	11572	11572	11572	11572
Piede	(3+4)-II-2(+)	-14409	2347	-122	2602	-169	11571	11571	11571	11571
Piede	(3+4)-II-2(-)	-14409	2347	0	2602	0	11571	11571	11571	11571
Piede	(3+4)-VIII-3(-)	-14400	-5190	0	-721	0	11570	11570	11570	11570
Piede	(3+4)-VIII-3(+)	-14400	-5190	307	-721	35	11570	11570	11570	11570
Piede	(3+4)-VIII-2(-)	-14397	3706	0	2499	0	11570	11570	11570	11570
Piede	(3+4)-VIII-2(+)	-14397	3706	-199	2499	-162	11570	11570	11570	11570
Piede	(3+4)-II-3(+)	-14388	-3832	229	-824	42	11569	11569	11569	11569
Piede	(3+4)-II-3(-)	-14388	-3832	0	-824	0	11569	11569	11569	11569
Piede	(3+4)-VI-2(-)	-14381	2307	0	2399	0	11568	11568	11568	11568
Piede	(3+4)-VI-2(+)	-14381	2307	-120	2399	-156	11568	11568	11568	11568
Piede	(3+4)-IV-3(-)	-14373	-5230	0	-924	0	11567	11567	11567	11567
Piede	(3+4)-IV-3(+)	-14373	-5230	308	-924	48	11567	11567	11567	11567
Piede	(3+4)-VIII-4(+)	-14117	2984	-158	1016	-71	11540	11540	11540	11540
Piede	(3+4)-VIII-4(-)	-14117	2984	0	1016	0	11540	11540	11540	11540
Piede	(3+4)-VI-4(-)	-14101	1585	0	917	0	11538	11538	11538	11538
Piede	(3+4)-VI-4(+)	-14101	1585	-79	917	-65	11538	11538	11538	11538
Piede	(3+4)-IV-4(-)	-14089	2944	0	813	0	11537	11537	11537	11537
Piede	(3+4)-IV-4(+)	-14089	2944	-156	813	-59	11537	11537	11537	11537
Piede	(3+4)-II-4(-)	-14074	1545	0	714	0	11535	11535	11535	11535
Piede	(3+4)-II-4(+)	-14074	1545	-77	714	-53	11535	11535	11535	11535
Piede	(3+4)-V-3(+)	-13979	-2752	169	-1813	102	11525	11525	11525	11525
Piede	(3+4)-V-3(-)	-13979	-2752	0	-1813	0	11525	11525	11525	11525
Piede	(3+4)-VII-3(-)	-13974	-3172	0	-1842	0	11524	11524	11524	11524
Piede	(3+4)-VII-3(+)	-13974	-3172	193	-1842	104	11524	11524	11524	11524
Piede	(3+4)-VII-4(+)	-13889	-720	53	-1321	72	11515	11515	11515	11515
Piede	(3+4)-VII-4(-)	-13889	-720	0	-1321	0	11515	11515	11515	11515
Piede	(3+4)-I-3(+)	-13888	-2885	175	-2489	144	11515	11515	11515	11515
Piede	(3+4)-I-3(-)	-13888	-2885	0	-2489	0	11515	11515	11515	11515

Zona	C.	N	MyCal	ΔMy	MzCal	ΔMz	Mry+	Mry-	Mrz+	Mrz-
Piede	(3+4)-V-4(+)	-13885	-1139	77	-1351	74	11514	11514	11514	11514
Piede	(3+4)-V-4(-)	-13885	-1139	0	-1351	0	11514	11514	11514	11514
Piede	(3+4)-III-3(-)	-13883	-3305	0	-2519	0	11514	11514	11514	11514
Piede	(3+4)-III-3(+)	-13883	-3305	198	-2519	145	11514	11514	11514	11514
Piede	(3+4)-III-4(+)	-13798	-852	59	-1998	113	11505	11505	11505	11505
Piede	(3+4)-III-4(-)	-13798	-852	0	-1998	0	11505	11505	11505	11505
Piede	(3+4)-I-4(+)	-13793	-1272	83	-2027	115	11504	11504	11504	11504
Piede	(3+4)-I-4(-)	-13793	-1272	0	-2027	0	11504	11504	11504	11504
Testa	2(+)	-19701	1694	0	-1991	0	12144	12144	12144	12144
Testa	2(-)	-19701	1694	-81	-1991	97	12144	12144	12144	12144
Testa	1(-)	-18415	1582	-74	-1738	82	12006	12006	12006	12006
Testa	1(+)	-18415	1582	0	-1738	0	12006	12006	12006	12006
Testa	(3+4)-I-1(+)	-13901	647	0	-4613	0	11516	11516	11516	11516
Testa	(3+4)-I-1(-)	-13901	647	-25	-4613	242	11516	11516	11516	11516
Testa	(3+4)-III-1(-)	-13896	1053	-48	-4580	240	11516	11516	11516	11516
Testa	(3+4)-III-1(+)	-13896	1053	0	-4580	0	11516	11516	11516	11516
Testa	(3+4)-III-2(+)	-13811	-1342	0	-5171	0	11506	11506	11506	11506
Testa	(3+4)-III-2(-)	-13811	-1342	91	-5171	272	11506	11506	11506	11506
Testa	(3+4)-V-1(+)	-13810	712	0	-3856	0	11506	11506	11506	11506
Testa	(3+4)-V-1(-)	-13810	712	-30	-3856	201	11506	11506	11506	11506
Testa	(3+4)-I-2(-)	-13807	-935	67	-5138	270	11506	11506	11506	11506
Testa	(3+4)-I-2(+)	-13807	-935	0	-5138	0	11506	11506	11506	11506
Testa	(3+4)-VII-1(-)	-13805	1119	-54	-3822	199	11506	11506	11506	11506
Testa	(3+4)-VII-1(+)	-13805	1119	0	-3822	0	11506	11506	11506	11506
Testa	(3+4)-VII-2(-)	-13720	-1276	85	-4414	231	11496	11496	11496	11496
Testa	(3+4)-VII-2(+)	-13720	-1276	0	-4414	0	11496	11496	11496	11496
Testa	(3+4)-V-2(-)	-13715	-870	61	-4380	229	11496	11496	11496	11496
Testa	(3+4)-V-2(+)	-13715	-870	0	-4380	0	11496	11496	11496	11496
Testa	(3+4)-II-1(-)	-13621	3383	-184	-1509	74	11486	11486	11486	11486
Testa	(3+4)-II-1(+)	-13621	3383	0	-1509	0	11486	11486	11486	11486
Testa	(3+4)-IV-1(+)	-13605	4737	0	-1399	0	11484	11484	11484	11484
Testa	(3+4)-IV-1(-)	-13605	4737	-264	-1399	68	11484	11484	11484	11484
Testa	(3+4)-VI-1(+)	-13593	3402	0	-1282	0	11483	11483	11483	11483
Testa	(3+4)-VI-1(-)	-13593	3402	-186	-1282	62	11483	11483	11483	11483
Testa	(3+4)-VIII-1(-)	-13578	4757	-265	-1172	56	11481	11481	11481	11481
Testa	(3+4)-VIII-1(+)	-13578	4757	0	-1172	0	11481	11481	11481	11481
Testa	(3+4)-IV-2(+)	-13321	-3246	0	-3369	0	11453	11453	11453	11453
Testa	(3+4)-IV-2(-)	-13321	-3246	201	-3369	175	11453	11453	11453	11453
Testa	(3+4)-VI-3(+)	-13313	4126	0	399	0	11452	11452	11452	11452
Testa	(3+4)-VI-3(-)	-13313	4126	-228	399	-29	11452	11452	11452	11452
Testa	(3+4)-II-2(+)	-13306	-1892	0	-3259	0	11451	11451	11451	11451
Testa	(3+4)-II-2(-)	-13306	-1892	122	-3259	169	11451	11451	11451	11451
Testa	(3+4)-VIII-3(-)	-13298	5480	-307	509	-35	11451	11451	11451	11451
Testa	(3+4)-VIII-3(+)	-13298	5480	0	509	0	11451	11451	11451	11451
Testa	(3+4)-VIII-2(-)	-13294	-3226	199	-3142	162	11450	11450	11450	11450
Testa	(3+4)-VIII-2(+)	-13294	-3226	0	-3142	0	11450	11450	11450	11450
Testa	(3+4)-II-3(+)	-13286	4145	0	626	0	11449	11449	11449	11449
Testa	(3+4)-II-3(-)	-13286	4145	-229	626	-42	11449	11449	11449	11449
Testa	(3+4)-VI-2(-)	-13279	-1872	120	-3032	156	11448	11448	11448	11448
Testa	(3+4)-VI-2(+)	-13279	-1872	0	-3032	0	11448	11448	11448	11448
Testa	(3+4)-IV-3(-)	-13270	5500	-308	736	-48	11448	11448	11448	11448
Testa	(3+4)-IV-3(+)	-13270	5500	0	736	0	11448	11448	11448	11448
Testa	(3+4)-VIII-4(+)	-13014	-2503	0	-1461	0	11420	11420	11420	11420
Testa	(3+4)-VIII-4(-)	-13014	-2503	158	-1461	71	11420	11420	11420	11420
Testa	(3+4)-VI-4(-)	-12999	-1149	79	-1351	65	11418	11418	11418	11418
Testa	(3+4)-VI-4(+)	-12999	-1149	0	-1351	0	11418	11418	11418	11418
Testa	(3+4)-IV-4(-)	-12987	-2483	156	-1234	59	11417	11417	11417	11417
Testa	(3+4)-IV-4(+)	-12987	-2483	0	-1234	0	11417	11417	11417	11417
Testa	(3+4)-II-4(-)	-12971	-1129	77	-1124	53	11415	11415	11415	11415
Testa	(3+4)-II-4(+)	-12971	-1129	0	-1124	0	11415	11415	11415	11415
Testa	(3+4)-V-3(+)	-12876	3124	0	1747	0	11405	11405	11405	11405
Testa	(3+4)-V-3(-)	-12876	3124	-169	1747	-102	11405	11405	11405	11405
Testa	(3+4)-VII-3(-)	-12872	3530	-193	1780	-104	11404	11404	11404	11404
Testa	(3+4)-VII-3(+)	-12872	3530	0	1780	0	11404	11404	11404	11404
Testa	(3+4)-VII-4(+)	-12787	1135	0	1189	0	11395	11395	11395	11395

Zona	C.	N	MyCal	ΔMy	MzCal	ΔMz	Mry+	Mry-	Mrz+	Mrz-
Testa	(3+4)-VII-4(-)	-12787	1135	-53	1189	-72	11395	11395	11395	11395
Testa	(3+4)-I-3(+)	-12785	3189	0	2505	0	11395	11395	11395	11395
Testa	(3+4)-I-3(-)	-12785	3189	-175	2505	-144	11395	11395	11395	11395
Testa	(3+4)-V-4(+)	-12782	1541	0	1222	0	11394	11394	11394	11394
Testa	(3+4)-V-4(-)	-12782	1541	-77	1222	-74	11394	11394	11394	11394
Testa	(3+4)-III-3(-)	-12781	3595	-198	2538	-145	11394	11394	11394	11394
Testa	(3+4)-III-3(+)	-12781	3595	0	2538	0	11394	11394	11394	11394
Testa	(3+4)-III-4(+)	-12695	1200	0	1947	0	11385	11385	11385	11385
Testa	(3+4)-III-4(-)	-12695	1200	-59	1947	-113	11385	11385	11385	11385
Testa	(3+4)-I-4(+)	-12691	1607	0	1980	0	11384	11384	11384	11384
Testa	(3+4)-I-4(-)	-12691	1607	-83	1980	-115	11384	11384	11384	11384

Verifica a taglio

Dir	C.	MrSup	MrInf	T	VRd,f	Vrdns	Vrcd	Vrsd	Vrd	Ast/m	cot(θ)	Cs	CSs
		kg*m	kg*m	kg	kg	kg	kg	kg	kg	cmq/m			
Y	(3+4)-III-2	--	--	3302	0	--	15739	29871	15739	11.73	2.500	4.8	5.6
Z	(3+4)-IV-3	--	--	3801	0	--	15663	29871	15663	11.73	2.500	4.1	4.6

Pilastro : 6079 [110 , 210]

Sez. R rinf.: $B_y = 19.0 \text{ cm}, B_z = 19.0 \text{ cm}, s. \text{ inf.} = 8.0 \text{ cm}, s. \text{ sup.} = 8.0 \text{ cm}, s. \text{ lat.} = 8.0 \text{ cm}, h \text{ lat.} = 19.0 \text{ cm}$ $L = 145.0 \text{ cm}$
 $l_n = 145.0 \text{ cm}$

Criterio : CLS_Pilastris-Exist - Verifica a presso-flessione deviata: $r_{cm} = 200 \text{ [kg/cmq]}, f_{ym} = 4190 \text{ [kg/cmq]}, FC = 1.20$
 $q_d = 2, q_f = 1.5$: **Verificato**

Piede	AfSpigolo = 3.14	Afy = 2.01	Afz = 2.01
Testa	AfSpigolo = 3.14	Afy = 2.01	Afz = 2.01

$v_{max} = N / (f_{cd} * A) = 0.167 \leq 0.65$ [Comb. (3+4)-III-1(+)]

Zona	C.	N	My	Mz	Mry+	Mrz+	Mry-	Mrz-	CS	CSs
		kg	kg*m	kg*m	kg*m	kg*m	kg*m	kg*m		
Piede	2(+)	-32370	1421	94	13495	13495	13495	13495	9.3	--
Piede	2(-)	-32370	1585	647	13495	13495	13495	13495	8.4	--
Piede	1(-)	-26949	1251	539	12921	12921	12921	12921	10	--
Piede	1(+)	-26949	1121	78	12921	12921	12921	12921	11	--
Piede	(3+4)-III-1(+)	-24119	301	2490	12619	12619	12619	12619	7.7	5.9
Piede	(3+4)-III-1(-)	-24119	294	2965	12619	12619	12619	12619	6.7	4.8
Piede	(3+4)-I-1(+)	-24062	395	2542	12613	12613	12613	12613	7.4	5.8
Piede	(3+4)-I-1(-)	-24062	410	3024	12613	12613	12613	12613	6.4	4.8
Piede	(3+4)-I-2(-)	-23670	2823	2468	12571	12571	12571	12571	4.4	4.3
Piede	(3+4)-I-2(+)	-23670	2449	2061	12571	12571	12571	12571	5.3	5.3
Piede	(3+4)-III-2(-)	-23613	2931	2527	12565	12565	12565	12565	4.3	4.1
Piede	(3+4)-III-2(+)	-23613	2543	2112	12565	12565	12565	12565	5.1	5.1
Piede	(3+4)-VII-1(-)	-23480	1443	2743	12551	12551	12551	12551	5.6	5.1
Piede	(3+4)-VII-1(+)	-23480	1272	2291	12551	12551	12551	12551	6.7	6.4
Piede	(3+4)-V-1(-)	-23423	1552	2802	12545	12545	12545	12545	5.4	4.9
Piede	(3+4)-V-1(+)	-23423	1366	2342	12545	12545	12545	12545	6.4	6.2
Piede	(3+4)-V-2(-)	-23031	3972	2246	12502	12502	12502	12502	3.5	3.3
Piede	(3+4)-V-2(+)	-23031	3420	1862	12502	12502	12502	12502	4.3	4.1
Piede	(3+4)-IV-1(+)	-23020	-2669	1431	12501	12501	12501	12501	5.7	3.5
Piede	(3+4)-IV-1(-)	-23020	-3196	1754	12501	12501	12501	12501	4.7	3.0
Piede	(3+4)-VII-2(+)	-22974	3514	1913	12496	12496	12496	12496	4.2	3.9
Piede	(3+4)-VII-2(-)	-22974	4080	2305	12496	12496	12496	12496	3.4	3.2
Piede	(3+4)-II-1(+)	-22831	-2355	1602	12481	12481	12481	12481	6.0	3.7
Piede	(3+4)-II-1(-)	-22831	-2834	1951	12481	12481	12481	12481	4.9	3.2
Piede	(3+4)-VIII-1(+)	-22829	-2377	1371	12481	12481	12481	12481	6.3	3.8
Piede	(3+4)-VIII-1(-)	-22829	-2851	1688	12481	12481	12481	12481	5.1	3.2
Piede	(3+4)-VI-1(-)	-22640	-2489	1885	12461	12461	12461	12461	5.4	3.4
Piede	(3+4)-VI-1(+)	-22640	-2064	1542	12461	12461	12461	12461	6.7	4.0
Piede	(3+4)-VIII-3(-)	-21765	-3895	345	12367	12367	12367	12367	4.9	2.7
Piede	(3+4)-VIII-3(+)	-21765	-3263	205	12367	12367	12367	12367	6.2	3.1
Piede	(3+4)-VI-3(+)	-21576	-2949	375	12346	12346	12346	12346	6.6	3.3
Piede	(3+4)-VI-3(-)	-21576	-3533	542	12346	12346	12346	12346	5.3	2.9
Piede	(3+4)-IV-3(-)	-21573	-3550	278	12346	12346	12346	12346	5.6	2.9
Piede	(3+4)-IV-3(+)	-21573	-2972	145	12346	12346	12346	12346	6.8	3.3

Zona	C.	N	My	Mz	Mry+	Mrz+	Mry-	Mrz-	CS	CSs
Piede	(3+4)-II-2(+)	-21524	4492	-0	12341	12341	12341	12341	4.1	3.2
Piede	(3+4)-II-2(-)	-21524	5233	97	12341	12341	12341	12341	3.2	2.7
Piede	(3+4)-II-3(-)	-21384	-3188	475	12326	12326	12326	12326	6.0	3.1
Piede	(3+4)-II-3(+)	-21384	-2658	315	12326	12326	12326	12326	7.3	3.6
Piede	(3+4)-IV-2(-)	-21335	5595	294	12320	12320	12320	12320	2.9	2.5
Piede	(3+4)-IV-2(+)	-21335	4806	170	12320	12320	12320	12320	3.7	3.0
Piede	(3+4)-VI-2(-)	-21332	5578	30	12320	12320	12320	12320	2.9	2.5
Piede	(3+4)-VI-2(+)	-21332	4784	-60	12320	12320	12320	12320	3.7	3.0
Piede	(3+4)-VIII-2(+)	-21143	5097	110	12300	12300	12300	12300	3.3	2.7
Piede	(3+4)-VIII-2(-)	-21143	5940	228	12300	12300	12300	12300	2.6	2.3
Piede	(3+4)-VI-4(-)	-20268	4534	-1312	12205	12205	12205	12205	3.5	2.8
Piede	(3+4)-VI-4(+)	-20268	3898	-1227	12205	12205	12205	12205	4.1	3.4
Piede	(3+4)-VIII-4(-)	-20079	4896	-1115	12185	12185	12185	12185	3.2	2.6
Piede	(3+4)-VIII-4(+)	-20079	4212	-1056	12185	12185	12185	12185	3.9	3.1
Piede	(3+4)-II-4(-)	-20076	4879	-1379	12185	12185	12185	12185	3.1	2.6
Piede	(3+4)-II-4(+)	-20076	4190	-1286	12185	12185	12185	12185	3.8	3.1
Piede	(3+4)-VII-3(+)	-19933	-1680	-1598	12169	12169	12169	12169	7.3	3.8
Piede	(3+4)-VII-3(-)	-19933	-2036	-1733	12169	12169	12169	12169	6.3	3.5
Piede	(3+4)-IV-4(+)	-19888	4503	-1116	12164	12164	12164	12164	3.5	2.9
Piede	(3+4)-IV-4(-)	-19888	5241	-1182	12164	12164	12164	12164	2.9	2.4
Piede	(3+4)-V-3(-)	-19877	-1927	-1674	12163	12163	12163	12163	6.6	3.6
Piede	(3+4)-V-3(+)	-19877	-1586	-1546	12163	12163	12163	12163	7.7	4.0
Piede	(3+4)-V-4(+)	-19484	469	-2027	12121	12121	12121	12121	9.0	4.9
Piede	(3+4)-V-4(-)	-19484	493	-2230	12121	12121	12121	12121	8.3	4.5
Piede	(3+4)-VII-4(-)	-19428	601	-2171	12115	12115	12115	12115	8.3	4.7
Piede	(3+4)-VII-4(+)	-19428	563	-1976	12115	12115	12115	12115	9.0	5.0
Piede	(3+4)-III-3(+)	-19295	-709	-1797	12101	12101	12101	12101	9.3	4.5
Piede	(3+4)-III-3(-)	-19295	-887	-1954	12101	12101	12101	12101	8.3	4.2
Piede	(3+4)-I-3(+)	-19238	-615	-1746	12094	12094	12094	12094	9.7	4.7
Piede	(3+4)-I-3(-)	-19238	-778	-1895	12094	12094	12094	12094	8.8	4.3
Piede	(3+4)-I-4(+)	-18846	1440	-2226	12052	12052	12052	12052	6.4	4.3
Piede	(3+4)-I-4(-)	-18846	1642	-2452	12052	12052	12052	12052	5.7	3.9
Piede	(3+4)-III-4(+)	-18789	1534	-2175	12046	12046	12046	12046	6.3	4.3
Piede	(3+4)-III-4(-)	-18789	1751	-2392	12046	12046	12046	12046	5.6	3.9
Testa	2(+)	-31793	-721	-2311	13434	13434	13434	13434	7.1	--
Testa	2(-)	-31793	-686	-2113	13434	13434	13434	13434	7.5	--
Testa	1(-)	-26371	-551	-1606	12860	12860	12860	12860	9.4	--
Testa	1(+)	-26371	-568	-1749	12860	12860	12860	12860	9.1	--
Testa	(3+4)-III-1(+)	-23675	385	-3687	12571	12571	12571	12571	5.3	5.2
Testa	(3+4)-III-1(-)	-23675	372	-3213	12571	12571	12571	12571	6.1	6.6
Testa	(3+4)-I-1(+)	-23618	285	-3737	12565	12565	12565	12565	5.3	5.2
Testa	(3+4)-I-1(-)	-23618	292	-3254	12565	12565	12565	12565	6.1	6.6
Testa	(3+4)-I-2(-)	-23226	-2048	-2822	12523	12523	12523	12523	4.8	5.7
Testa	(3+4)-I-2(+)	-23226	-2422	-3229	12523	12523	12523	12523	4.0	4.4
Testa	(3+4)-III-2(-)	-23169	-2127	-2864	12517	12517	12517	12517	4.7	5.4
Testa	(3+4)-III-2(+)	-23169	-2515	-3278	12517	12517	12517	12517	3.9	4.2
Testa	(3+4)-VII-1(-)	-23036	-787	-3143	12503	12503	12503	12503	5.7	7.2
Testa	(3+4)-VII-1(+)	-23036	-958	-3595	12503	12503	12503	12503	4.9	5.4
Testa	(3+4)-V-1(-)	-22979	-866	-3185	12497	12497	12497	12497	5.6	6.9
Testa	(3+4)-V-1(+)	-22979	-1052	-3645	12497	12497	12497	12497	4.8	5.2
Testa	(3+4)-V-2(-)	-22587	-3206	-2752	12455	12455	12455	12455	3.8	3.8
Testa	(3+4)-V-2(+)	-22587	-3758	-3137	12455	12455	12455	12455	3.1	3.1
Testa	(3+4)-IV-1(+)	-22576	4188	-2787	12454	12454	12454	12454	3.0	2.6
Testa	(3+4)-IV-1(-)	-22576	3660	-2464	12454	12454	12454	12454	3.6	3.0
Testa	(3+4)-VII-2(+)	-22530	-3852	-3186	12449	12449	12449	12449	3.0	3.0
Testa	(3+4)-VII-2(-)	-22530	-3286	-2794	12449	12449	12449	12449	3.7	3.7
Testa	(3+4)-II-1(+)	-22387	3875	-2952	12433	12433	12433	12433	3.1	2.7
Testa	(3+4)-II-1(-)	-22387	3396	-2603	12433	12433	12433	12433	3.7	3.1
Testa	(3+4)-VIII-1(+)	-22385	3787	-2759	12433	12433	12433	12433	3.3	2.8
Testa	(3+4)-VIII-1(-)	-22385	3313	-2443	12433	12433	12433	12433	3.9	3.2
Testa	(3+4)-VI-1(-)	-22196	3049	-2582	12413	12413	12413	12413	4.0	3.4
Testa	(3+4)-VI-1(+)	-22196	3474	-2925	12413	12413	12413	12413	3.4	2.9
Testa	(3+4)-VIII-3(-)	-21320	4328	-1494	12319	12319	12319	12319	3.6	2.6
Testa	(3+4)-VIII-3(+)	-21320	4960	-1634	12319	12319	12319	12319	3.0	2.3
Testa	(3+4)-VI-3(+)	-21132	4648	-1800	12298	12298	12298	12298	3.2	2.4
Testa	(3+4)-VI-3(-)	-21132	4064	-1633	12298	12298	12298	12298	3.7	2.8

Zona	C.	N	My	Mz	Mry+	Mrz+	Mry-	Mrz-	CS	CSs
Testa	(3+4)-IV-3(-)	-21129	3980	-1473	12298	12298	12298	12298	3.9	2.8
Testa	(3+4)-IV-3(+)	-21129	4559	-1606	12298	12298	12298	12298	3.3	2.5
Testa	(3+4)-II-2(+)	-21080	-5146	-1259	12293	12293	12293	12293	3.0	2.5
Testa	(3+4)-II-2(-)	-21080	-4405	-1162	12293	12293	12293	12293	3.7	3.0
Testa	(3+4)-II-3(-)	-20940	3716	-1612	12278	12278	12278	12278	4.1	3.0
Testa	(3+4)-II-3(+)	-20940	4247	-1772	12278	12278	12278	12278	3.5	2.6
Testa	(3+4)-IV-2(-)	-20891	-4669	-1300	12273	12273	12273	12273	3.4	2.8
Testa	(3+4)-IV-2(+)	-20891	-5458	-1424	12273	12273	12273	12273	2.7	2.3
Testa	(3+4)-VI-2(-)	-20888	-4753	-1141	12272	12272	12272	12272	3.4	2.7
Testa	(3+4)-VI-2(+)	-20888	-5547	-1231	12272	12272	12272	12272	2.7	2.3
Testa	(3+4)-VIII-2(+)	-20699	-5859	-1397	12252	12252	12252	12252	2.5	2.1
Testa	(3+4)-VIII-2(-)	-20699	-5017	-1279	12252	12252	12252	12252	3.1	2.5
Testa	(3+4)-VI-4(-)	-19824	-3738	-192	12158	12158	12158	12158	5.1	3.3
Testa	(3+4)-VI-4(+)	-19824	-4374	-106	12158	12158	12158	12158	4.1	2.8
Testa	(3+4)-VIII-4(-)	-19635	-4002	-330	12137	12137	12137	12137	4.5	3.1
Testa	(3+4)-VIII-4(+)	-19635	-4686	-272	12137	12137	12137	12137	3.6	2.6
Testa	(3+4)-II-4(-)	-19632	-4085	-171	12137	12137	12137	12137	4.5	3.0
Testa	(3+4)-II-4(+)	-19632	-4775	-78	12137	12137	12137	12137	3.5	2.6
Testa	(3+4)-VII-3(+)	-19489	2953	156	12122	12122	12122	12122	6.8	3.3
Testa	(3+4)-VII-3(-)	-19489	2597	20	12122	12122	12122	12122	7.9	3.7
Testa	(3+4)-IV-4(+)	-19444	-5087	-244	12117	12117	12117	12117	3.2	2.4
Testa	(3+4)-IV-4(-)	-19444	-4349	-309	12117	12117	12117	12117	4.0	2.8
Testa	(3+4)-V-3(-)	-19433	2517	-21	12115	12115	12115	12115	8.2	3.8
Testa	(3+4)-V-3(+)	-19433	2859	106	12115	12115	12115	12115	7.1	3.4
Testa	(3+4)-V-4(+)	-19040	153	614	12073	12073	12073	12073	17	5.6
Testa	(3+4)-V-4(-)	-19040	177	411	12073	12073	12073	12073	18	6.1
Testa	(3+4)-VII-4(-)	-18984	98	369	12067	12067	12067	12067	19	6.3
Testa	(3+4)-VII-4(+)	-18984	59	564	12067	12067	12067	12067	18	5.8
Testa	(3+4)-III-3(+)	-18851	1616	248	12053	12053	12053	12053	11	4.6
Testa	(3+4)-III-3(-)	-18851	1438	90	12053	12053	12053	12053	13	5.0
Testa	(3+4)-I-3(+)	-18794	1523	198	12046	12046	12046	12046	12	4.8
Testa	(3+4)-I-3(-)	-18794	1359	49	12046	12046	12046	12046	13	5.2
Testa	(3+4)-I-4(+)	-18402	-1184	706	12004	12004	12004	12004	12	5.1
Testa	(3+4)-I-4(-)	-18402	-981	481	12004	12004	12004	12004	14	5.7
Testa	(3+4)-III-4(+)	-18345	-1277	656	11998	11998	11998	11998	12	5.1
Testa	(3+4)-III-4(-)	-18345	-1061	439	11998	11998	11998	11998	14	5.8

Zona	C.	N	MyCal	ΔMy	MzCal	ΔMz	Mry+	Mry-	Mrz+	Mrz-
		kg	kg*m	kg*m	kg*m	kg*m	kg*m	kg*m	kg*m	kg*m
Piede	2(+)	-32370	1585	-165	647	-554	13495	13495	13495	13495
Piede	2(-)	-32370	1585	0	647	0	13495	13495	13495	13495
Piede	1(-)	-26949	1251	0	539	0	12921	12921	12921	12921
Piede	1(+)	-26949	1251	-130	539	-461	12921	12921	12921	12921
Piede	(3+4)-III-1(+)	-24119	294	7	2965	-474	12619	12619	12619	12619
Piede	(3+4)-III-1(-)	-24119	294	0	2965	0	12619	12619	12619	12619
Piede	(3+4)-I-1(+)	-24062	402	-8	3024	-482	12613	12613	12613	12613
Piede	(3+4)-I-1(-)	-24062	402	8	3024	0	12613	12613	12613	12613
Piede	(3+4)-I-2(-)	-23670	2823	0	2468	0	12571	12571	12571	12571
Piede	(3+4)-I-2(+)	-23670	2823	-374	2468	-407	12571	12571	12571	12571
Piede	(3+4)-III-2(-)	-23613	2931	0	2527	0	12565	12565	12565	12565
Piede	(3+4)-III-2(+)	-23613	2931	-388	2527	-415	12565	12565	12565	12565
Piede	(3+4)-VII-1(-)	-23480	1443	0	2743	0	12551	12551	12551	12551
Piede	(3+4)-VII-1(+)	-23480	1443	-171	2743	-452	12551	12551	12551	12551
Piede	(3+4)-V-1(-)	-23423	1552	0	2802	0	12545	12545	12545	12545
Piede	(3+4)-V-1(+)	-23423	1552	-186	2802	-460	12545	12545	12545	12545
Piede	(3+4)-V-2(-)	-23031	3972	0	2246	0	12502	12502	12502	12502
Piede	(3+4)-V-2(+)	-23031	3972	-552	2246	-384	12502	12502	12502	12502
Piede	(3+4)-IV-1(+)	-23020	-3196	527	1754	-323	12501	12501	12501	12501
Piede	(3+4)-IV-1(-)	-23020	-3196	0	1754	0	12501	12501	12501	12501
Piede	(3+4)-VII-2(+)	-22974	4080	-566	2305	-392	12496	12496	12496	12496
Piede	(3+4)-VII-2(-)	-22974	4080	0	2305	0	12496	12496	12496	12496
Piede	(3+4)-II-1(+)	-22831	-2834	479	1951	-350	12481	12481	12481	12481
Piede	(3+4)-II-1(-)	-22831	-2834	0	1951	0	12481	12481	12481	12481
Piede	(3+4)-VIII-1(+)	-22829	-2851	474	1688	-316	12481	12481	12481	12481

Zona	C.	N	MyCal	ΔMy	MzCal	ΔMz	Mry+	Mry-	Mrz+	Mrz-
Piede	(3+4)-VIII-1(-)	-22829	-2851	0	1688	0	12481	12481	12481	12481
Piede	(3+4)-VI-1(-)	-22640	-2489	0	1885	0	12461	12461	12461	12461
Piede	(3+4)-VI-1(+)	-22640	-2489	426	1885	-343	12461	12461	12461	12461
Piede	(3+4)-VIII-3(-)	-21765	-3895	0	345	0	12367	12367	12367	12367
Piede	(3+4)-VIII-3(+)	-21765	-3895	632	345	-140	12367	12367	12367	12367
Piede	(3+4)-VI-3(+)	-21576	-3533	584	542	-167	12346	12346	12346	12346
Piede	(3+4)-VI-3(-)	-21576	-3533	0	542	0	12346	12346	12346	12346
Piede	(3+4)-IV-3(-)	-21573	-3550	0	278	0	12346	12346	12346	12346
Piede	(3+4)-IV-3(+)	-21573	-3550	579	278	-133	12346	12346	12346	12346
Piede	(3+4)-II-2(+)	-21524	5233	-741	97	-97	12341	12341	12341	12341
Piede	(3+4)-II-2(-)	-21524	5233	0	97	0	12341	12341	12341	12341
Piede	(3+4)-II-3(-)	-21384	-3188	0	475	0	12326	12326	12326	12326
Piede	(3+4)-II-3(+)	-21384	-3188	530	475	-160	12326	12326	12326	12326
Piede	(3+4)-IV-2(-)	-21335	5595	0	294	0	12320	12320	12320	12320
Piede	(3+4)-IV-2(+)	-21335	5595	-789	294	-124	12320	12320	12320	12320
Piede	(3+4)-VI-2(-)	-21332	5578	0	30	0	12320	12320	12320	12320
Piede	(3+4)-VI-2(+)	-21332	5578	-794	30	-90	12320	12320	12320	12320
Piede	(3+4)-VIII-2(+)	-21143	5940	-842	228	-117	12300	12300	12300	12300
Piede	(3+4)-VIII-2(-)	-21143	5940	0	228	0	12300	12300	12300	12300
Piede	(3+4)-VI-4(-)	-20268	4534	0	-1312	0	12205	12205	12205	12205
Piede	(3+4)-VI-4(+)	-20268	4534	-636	-1312	86	12205	12205	12205	12205
Piede	(3+4)-VIII-4(-)	-20079	4896	0	-1115	0	12185	12185	12185	12185
Piede	(3+4)-VIII-4(+)	-20079	4896	-684	-1115	59	12185	12185	12185	12185
Piede	(3+4)-II-4(-)	-20076	4879	0	-1379	0	12185	12185	12185	12185
Piede	(3+4)-II-4(+)	-20076	4879	-689	-1379	92	12185	12185	12185	12185
Piede	(3+4)-VII-3(+)	-19933	-2036	356	-1733	135	12169	12169	12169	12169
Piede	(3+4)-VII-3(-)	-19933	-2036	0	-1733	0	12169	12169	12169	12169
Piede	(3+4)-IV-4(+)	-19888	5241	-737	-1182	66	12164	12164	12164	12164
Piede	(3+4)-IV-4(-)	-19888	5241	0	-1182	0	12164	12164	12164	12164
Piede	(3+4)-V-3(-)	-19877	-1927	0	-1674	0	12163	12163	12163	12163
Piede	(3+4)-V-3(+)	-19877	-1927	342	-1674	127	12163	12163	12163	12163
Piede	(3+4)-V-4(+)	-19484	493	-24	-2230	203	12121	12121	12121	12121
Piede	(3+4)-V-4(-)	-19484	493	0	-2230	0	12121	12121	12121	12121
Piede	(3+4)-VII-4(-)	-19428	601	0	-2171	0	12115	12115	12115	12115
Piede	(3+4)-VII-4(+)	-19428	601	-39	-2171	195	12115	12115	12115	12115
Piede	(3+4)-III-3(+)	-19295	-887	178	-1954	158	12101	12101	12101	12101
Piede	(3+4)-III-3(-)	-19295	-887	0	-1954	0	12101	12101	12101	12101
Piede	(3+4)-I-3(+)	-19238	-778	163	-1895	149	12094	12094	12094	12094
Piede	(3+4)-I-3(-)	-19238	-778	0	-1895	0	12094	12094	12094	12094
Piede	(3+4)-I-4(+)	-18846	1642	-202	-2452	225	12052	12052	12052	12052
Piede	(3+4)-I-4(-)	-18846	1642	0	-2452	0	12052	12052	12052	12052
Piede	(3+4)-III-4(+)	-18789	1751	-217	-2392	217	12046	12046	12046	12046
Piede	(3+4)-III-4(-)	-18789	1751	0	-2392	0	12046	12046	12046	12046
Testa	2(+)	-31793	-721	0	-2311	0	13434	13434	13434	13434
Testa	2(-)	-31793	-721	36	-2311	198	13434	13434	13434	13434
Testa	1(-)	-26371	-568	17	-1749	143	12860	12860	12860	12860
Testa	1(+)	-26371	-568	0	-1749	0	12860	12860	12860	12860
Testa	(3+4)-III-1(+)	-23675	378	7	-3687	0	12571	12571	12571	12571
Testa	(3+4)-III-1(-)	-23675	378	-7	-3687	474	12571	12571	12571	12571
Testa	(3+4)-I-1(+)	-23618	285	0	-3737	0	12565	12565	12565	12565
Testa	(3+4)-I-1(-)	-23618	285	8	-3737	482	12565	12565	12565	12565
Testa	(3+4)-I-2(-)	-23226	-2422	374	-3229	407	12523	12523	12523	12523
Testa	(3+4)-I-2(+)	-23226	-2422	0	-3229	0	12523	12523	12523	12523
Testa	(3+4)-III-2(-)	-23169	-2515	388	-3278	415	12517	12517	12517	12517
Testa	(3+4)-III-2(+)	-23169	-2515	0	-3278	0	12517	12517	12517	12517
Testa	(3+4)-VII-1(-)	-23036	-958	171	-3595	452	12503	12503	12503	12503
Testa	(3+4)-VII-1(+)	-23036	-958	0	-3595	0	12503	12503	12503	12503
Testa	(3+4)-V-1(-)	-22979	-1052	186	-3645	460	12497	12497	12497	12497
Testa	(3+4)-V-1(+)	-22979	-1052	0	-3645	0	12497	12497	12497	12497
Testa	(3+4)-V-2(-)	-22587	-3758	552	-3137	384	12455	12455	12455	12455
Testa	(3+4)-V-2(+)	-22587	-3758	0	-3137	0	12455	12455	12455	12455
Testa	(3+4)-IV-1(+)	-22576	4188	0	-2787	0	12454	12454	12454	12454
Testa	(3+4)-IV-1(-)	-22576	4188	-527	-2787	323	12454	12454	12454	12454
Testa	(3+4)-VII-2(+)	-22530	-3852	0	-3186	0	12449	12449	12449	12449
Testa	(3+4)-VII-2(-)	-22530	-3852	566	-3186	392	12449	12449	12449	12449

Zona	C.	N	MyCal	ΔMy	MzCal	ΔMz	Mry+	Mry-	Mrz+	Mrz-
Testa	(3+4)-II-1(+)	-22387	3875	0	-2952	0	12433	12433	12433	12433
Testa	(3+4)-II-1(-)	-22387	3875	-479	-2952	349	12433	12433	12433	12433
Testa	(3+4)-VIII-1(+)	-22385	3787	0	-2759	0	12433	12433	12433	12433
Testa	(3+4)-VIII-1(-)	-22385	3787	-474	-2759	316	12433	12433	12433	12433
Testa	(3+4)-VI-1(-)	-22196	3474	-426	-2925	343	12413	12413	12413	12413
Testa	(3+4)-VI-1(+)	-22196	3474	0	-2925	0	12413	12413	12413	12413
Testa	(3+4)-VIII-3(-)	-21320	4960	-632	-1634	140	12319	12319	12319	12319
Testa	(3+4)-VIII-3(+)	-21320	4960	0	-1634	0	12319	12319	12319	12319
Testa	(3+4)-VI-3(+)	-21132	4648	0	-1800	0	12298	12298	12298	12298
Testa	(3+4)-VI-3(-)	-21132	4648	-584	-1800	167	12298	12298	12298	12298
Testa	(3+4)-IV-3(-)	-21129	4559	-579	-1606	133	12298	12298	12298	12298
Testa	(3+4)-IV-3(+)	-21129	4559	0	-1606	0	12298	12298	12298	12298
Testa	(3+4)-II-2(+)	-21080	-5146	0	-1259	0	12293	12293	12293	12293
Testa	(3+4)-II-2(-)	-21080	-5146	741	-1259	97	12293	12293	12293	12293
Testa	(3+4)-II-3(-)	-20940	4247	-530	-1772	160	12278	12278	12278	12278
Testa	(3+4)-II-3(+)	-20940	4247	0	-1772	0	12278	12278	12278	12278
Testa	(3+4)-IV-2(-)	-20891	-5458	789	-1424	124	12273	12273	12273	12273
Testa	(3+4)-IV-2(+)	-20891	-5458	0	-1424	0	12273	12273	12273	12273
Testa	(3+4)-VI-2(-)	-20888	-5547	794	-1231	91	12272	12272	12272	12272
Testa	(3+4)-VI-2(+)	-20888	-5547	0	-1231	0	12272	12272	12272	12272
Testa	(3+4)-VIII-2(+)	-20699	-5859	0	-1397	0	12252	12252	12252	12252
Testa	(3+4)-VIII-2(-)	-20699	-5859	842	-1397	117	12252	12252	12252	12252
Testa	(3+4)-VI-4(-)	-19824	-4374	636	-106	-86	12158	12158	12158	12158
Testa	(3+4)-VI-4(+)	-19824	-4374	0	-106	0	12158	12158	12158	12158
Testa	(3+4)-VIII-4(-)	-19635	-4686	684	-272	-59	12137	12137	12137	12137
Testa	(3+4)-VIII-4(+)	-19635	-4686	0	-272	0	12137	12137	12137	12137
Testa	(3+4)-II-4(-)	-19632	-4775	689	-78	-92	12137	12137	12137	12137
Testa	(3+4)-II-4(+)	-19632	-4775	0	-78	0	12137	12137	12137	12137
Testa	(3+4)-VII-3(+)	-19489	2953	0	156	0	12122	12122	12122	12122
Testa	(3+4)-VII-3(-)	-19489	2953	-356	156	-135	12122	12122	12122	12122
Testa	(3+4)-IV-4(+)	-19444	-5087	0	-244	0	12117	12117	12117	12117
Testa	(3+4)-IV-4(-)	-19444	-5087	737	-244	-65	12117	12117	12117	12117
Testa	(3+4)-V-3(-)	-19433	2859	-342	106	-127	12115	12115	12115	12115
Testa	(3+4)-V-3(+)	-19433	2859	0	106	0	12115	12115	12115	12115
Testa	(3+4)-V-4(+)	-19040	153	0	614	0	12073	12073	12073	12073
Testa	(3+4)-V-4(-)	-19040	153	24	614	-203	12073	12073	12073	12073
Testa	(3+4)-VII-4(-)	-18984	59	39	564	-195	12067	12067	12067	12067
Testa	(3+4)-VII-4(+)	-18984	59	0	564	0	12067	12067	12067	12067
Testa	(3+4)-III-3(+)	-18851	1616	0	248	0	12053	12053	12053	12053
Testa	(3+4)-III-3(-)	-18851	1616	-178	248	-158	12053	12053	12053	12053
Testa	(3+4)-I-3(+)	-18794	1523	0	198	0	12046	12046	12046	12046
Testa	(3+4)-I-3(-)	-18794	1523	-163	198	-149	12046	12046	12046	12046
Testa	(3+4)-I-4(+)	-18402	-1184	0	706	0	12004	12004	12004	12004
Testa	(3+4)-I-4(-)	-18402	-1184	202	706	-225	12004	12004	12004	12004
Testa	(3+4)-III-4(+)	-18345	-1277	0	656	0	11998	11998	11998	11998
Testa	(3+4)-III-4(-)	-18345	-1277	217	656	-217	11998	11998	11998	11998

Verifica a taglio

Dir	C.	MrSup	MrInf	T	VRd,f	Vrdns	Vrcd	Vrsd	Vrd	Ast/m	cot(θ)	Cs	CSs
		kg*m	kg*m	kg	kg	kg	kg	kg	kg	cmq/m			
Y	(3+4)-I-1	--	--	5802	0	--	16974	39312	16974	15.08	2.500	2.9	3.5
Z	(3+4)-VIII-2	--	--	10511	0	--	16623	39312	16623	15.08	2.500	1.6	1.6

Pilastro : 6079 [210 , 310]

Sez. R rinf.: $B_y = 19.0 \text{ cm}, B_z = 19.0 \text{ cm}, s. \text{ inf.} = 8.0 \text{ cm}, s. \text{ sup.} = 8.0 \text{ cm}, s. \text{ lat.} = 8.0 \text{ cm}, h \text{ lat.} = 19.0 \text{ cm}$ $L = 360.0 \text{ cm}$
 $Ln = 360.0 \text{ cm}$

Criterio : CLS_Pilastri-Exist - Verifica a presso-flessione deviata: $r_{cm} = 200$ [kg/cmq], $f_{ym} = 4190$ [kg/cmq], $FC = 1.20$
 $q_d = 2, q_f = 1.5$: **Verificato**

Piede	AfSpigolo = 3.14	Afy = 2.01	Afz = 2.01
Testa	AfSpigolo = 3.14	Afy = 2.01	Afz = 2.01

$$v_{\max} = N / (f_{cd} * A) = 0.068 \leq 0.65 \text{ [Comb. (3+4)-IV-2(+)]}$$

Zona	C.	N	My	Mz	Mry+	Mrz+	Mry-	Mrz-	CS	CSs
		kg	kg*m	kg*m	kg*m	kg*m	kg*m	kg*m		
Piede	2(+)	-13180	475	798	11438	11438	11438	11438	17	--
Piede	2(-)	-13180	509	850	11438	11438	11438	11438	17	--
Piede	1(-)	-11918	411	555	11300	11300	11300	11300	22	--
Piede	1(+)	-11918	385	520	11300	11300	11300	11300	22	--
Piede	(3+4)-IV-2(+)	-9833	4675	1625	11073	11073	11073	11073	2.5	2.3
Piede	(3+4)-IV-2(-)	-9833	4962	1728	11073	11073	11073	11073	2.3	2.2
Piede	(3+4)-III-2(-)	-9824	2541	2748	11072	11072	11072	11072	3.5	3.4
Piede	(3+4)-III-2(+)	-9824	2394	2581	11072	11072	11072	11072	3.8	3.7
Piede	(3+4)-VIII-2(+)	-9746	4806	1485	11063	11063	11063	11063	2.5	2.3
Piede	(3+4)-VIII-2(-)	-9746	5100	1579	11063	11063	11063	11063	2.3	2.1
Piede	(3+4)-I-1(-)	-9688	281	2417	11057	11057	11057	11057	6.7	5.7
Piede	(3+4)-I-1(+)	-9688	263	2270	11057	11057	11057	11057	7.4	6.2
Piede	(3+4)-I-2(+)	-9561	2047	2556	11043	11043	11043	11043	4.1	4.0
Piede	(3+4)-I-2(-)	-9561	2174	2722	11043	11043	11043	11043	3.8	3.7
Piede	(3+4)-VII-2(+)	-9535	2828	2115	11040	11040	11040	11040	3.8	3.6
Piede	(3+4)-VII-2(-)	-9535	3004	2252	11040	11040	11040	11040	3.5	3.3
Piede	(3+4)-VIII-4(-)	-9528	4270	645	11039	11039	11039	11039	3.0	2.7
Piede	(3+4)-VIII-4(+)	-9528	4024	608	11039	11039	11039	11039	3.2	2.9
Piede	(3+4)-IV-4(-)	-9441	4409	497	11030	11030	11030	11030	2.9	2.6
Piede	(3+4)-IV-4(+)	-9441	4154	468	11030	11030	11030	11030	3.1	2.8
Piede	(3+4)-III-1(-)	-9425	-86	2391	11028	11028	11028	11028	6.9	5.6
Piede	(3+4)-III-1(+)	-9425	-84	2245	11028	11028	11028	11028	7.6	6.0
Piede	(3+4)-V-1(-)	-9399	744	1921	11025	11025	11025	11025	7.8	7.1
Piede	(3+4)-V-1(+)	-9399	698	1803	11025	11025	11025	11025	8.5	7.9
Piede	(3+4)-II-1(+)	-9379	-2427	587	11023	11023	11023	11023	6.2	4.2
Piede	(3+4)-II-1(-)	-9379	-2573	624	11023	11023	11023	11023	5.7	3.9
Piede	(3+4)-VI-1(-)	-9292	-2434	476	11014	11014	11014	11014	6.3	4.2
Piede	(3+4)-VI-1(+)	-9292	-2296	447	11014	11014	11014	11014	6.8	4.4
Piede	(3+4)-V-2(+)	-9272	2482	2089	11011	11011	11011	11011	4.1	4.0
Piede	(3+4)-V-2(-)	-9272	2637	2226	11011	11011	11011	11011	3.8	3.7
Piede	(3+4)-VII-1(+)	-9136	351	1778	10996	10996	10996	10996	9.8	8.3
Piede	(3+4)-VII-1(-)	-9136	377	1895	10996	10996	10996	10996	9.0	7.6
Piede	(3+4)-VI-3(+)	-9074	-3078	-430	10990	10990	10990	10990	4.6	3.2
Piede	(3+4)-VI-3(-)	-9074	-3264	-458	10990	10990	10990	10990	4.2	3.0
Piede	(3+4)-II-3(+)	-8987	-2948	-570	10980	10980	10980	10980	4.7	3.3
Piede	(3+4)-II-3(-)	-8987	-3125	-607	10980	10980	10980	10980	4.3	3.1
Piede	(3+4)-II-2(-)	-8956	3738	1641	10977	10977	10977	10977	3.1	2.9
Piede	(3+4)-II-2(+)	-8956	3520	1541	10977	10977	10977	10977	3.4	3.1
Piede	(3+4)-VI-2(+)	-8869	3651	1401	10967	10967	10967	10967	3.3	3.0
Piede	(3+4)-VI-2(-)	-8869	3877	1493	10967	10967	10967	10967	3.0	2.8
Piede	(3+4)-VII-4(+)	-8807	221	-807	10961	10961	10961	10961	22	8.5
Piede	(3+4)-VII-4(-)	-8807	237	-861	10961	10961	10961	10961	21	8.2
Piede	(3+4)-V-3(-)	-8671	-2024	-1192	10946	10946	10946	10946	6.2	4.0
Piede	(3+4)-V-3(+)	-8671	-1909	-1119	10946	10946	10946	10946	6.7	4.2
Piede	(3+4)-VI-4(-)	-8651	3047	559	10943	10943	10943	10943	4.5	3.8
Piede	(3+4)-VI-4(+)	-8651	2869	524	10943	10943	10943	10943	4.8	4.1
Piede	(3+4)-II-4(-)	-8564	3186	410	10934	10934	10934	10934	4.3	3.6
Piede	(3+4)-II-4(+)	-8564	2999	384	10934	10934	10934	10934	4.6	3.9
Piede	(3+4)-V-4(+)	-8544	-125	-832	10932	10932	10932	10932	23	7.8
Piede	(3+4)-V-4(-)	-8544	-130	-886	10932	10932	10932	10932	21	7.5
Piede	(3+4)-III-4(-)	-8518	699	-1356	10929	10929	10929	10929	11	5.7
Piede	(3+4)-III-4(+)	-8518	656	-1274	10929	10929	10929	10929	12	6.0
Piede	(3+4)-IV-1(+)	-8502	-3582	503	10927	10927	10927	10927	3.6	2.8
Piede	(3+4)-IV-1(-)	-8502	-3796	538	10927	10927	10927	10927	3.4	2.7
Piede	(3+4)-VIII-1(+)	-8415	-3451	363	10918	10918	10918	10918	3.8	3.0
Piede	(3+4)-VIII-1(-)	-8415	-3657	389	10918	10918	10918	10918	3.6	2.8
Piede	(3+4)-VII-3(-)	-8408	-2391	-1217	10917	10917	10917	10917	5.3	3.5
Piede	(3+4)-VII-3(+)	-8408	-2256	-1144	10917	10917	10917	10917	5.7	3.7
Piede	(3+4)-I-3(+)	-8382	-1475	-1585	10914	10914	10914	10914	6.7	4.2
Piede	(3+4)-I-3(-)	-8382	-1561	-1687	10914	10914	10914	10914	6.2	4.0
Piede	(3+4)-I-4(-)	-8255	332	-1382	10900	10900	10900	10900	13	5.8
Piede	(3+4)-I-4(+)	-8255	310	-1299	10900	10900	10900	10900	14	6.0
Piede	(3+4)-VIII-3(-)	-8197	-4487	-544	10894	10894	10894	10894	2.7	2.3
Piede	(3+4)-VIII-3(+)	-8197	-4233	-514	10894	10894	10894	10894	2.9	2.4
Piede	(3+4)-III-3(+)	-8118	-1821	-1611	10885	10885	10885	10885	5.7	3.8

Zona	C.	N	My	Mz	Mry+	Mrz+	Mry-	Mrz-	CS	CSs
Piede	(3+4)-III-3(-)	-8118	-1928	-1713	10885	10885	10885	10885	5.3	3.7
Piede	(3+4)-IV-3(+)	-8110	-4103	-654	10884	10884	10884	10884	3.0	2.4
Piede	(3+4)-IV-3(-)	-8110	-4348	-693	10884	10884	10884	10884	2.8	2.3
Testa	2(+)	-11747	-666	-954	11282	11282	11282	11282	15	--
Testa	2(-)	-11747	-633	-902	11282	11282	11282	11282	15	--
Testa	1(-)	-10485	-463	-604	11144	11144	11144	11144	21	--
Testa	1(+)	-10485	-489	-638	11144	11144	11144	11144	20	--
Testa	(3+4)-IV-2(+)	-8730	-4993	-1871	10952	10952	10952	10952	2.2	2.2
Testa	(3+4)-IV-2(-)	-8730	-4707	-1768	10952	10952	10952	10952	2.4	2.3
Testa	(3+4)-III-2(-)	-8722	-2449	-2873	10951	10951	10951	10951	3.4	3.5
Testa	(3+4)-III-2(+)	-8722	-2596	-3040	10951	10951	10951	10951	3.2	3.3
Testa	(3+4)-VIII-2(+)	-8644	-5145	-1721	10943	10943	10943	10943	2.2	2.1
Testa	(3+4)-VIII-2(-)	-8644	-4850	-1627	10943	10943	10943	10943	2.3	2.3
Testa	(3+4)-I-1(-)	-8586	-331	-2533	10936	10936	10936	10936	5.9	5.5
Testa	(3+4)-I-1(+)	-8586	-349	-2679	10936	10936	10936	10936	5.4	5.1
Testa	(3+4)-I-2(+)	-8459	-2250	-3041	10922	10922	10922	10922	3.4	3.4
Testa	(3+4)-I-2(-)	-8459	-2123	-2876	10922	10922	10922	10922	3.6	3.7
Testa	(3+4)-VII-2(+)	-8433	-3103	-2541	10920	10920	10920	10920	3.1	3.2
Testa	(3+4)-VII-2(-)	-8433	-2927	-2403	10920	10920	10920	10920	3.4	3.4
Testa	(3+4)-VIII-4(-)	-8425	-4055	-623	10919	10919	10919	10919	3.1	2.9
Testa	(3+4)-VIII-4(+)	-8425	-4301	-660	10919	10919	10919	10919	2.9	2.7
Testa	(3+4)-IV-4(-)	-8338	-4198	-482	10909	10909	10909	10909	3.0	2.8
Testa	(3+4)-IV-4(+)	-8338	-4453	-510	10909	10909	10909	10909	2.8	2.6
Testa	(3+4)-III-1(-)	-8323	-5	-2535	10908	10908	10908	10908	6.0	5.3
Testa	(3+4)-III-1(+)	-8323	-3	-2681	10908	10908	10908	10908	5.5	4.9
Testa	(3+4)-V-1(-)	-8296	-810	-2063	10905	10905	10905	10905	6.8	6.8
Testa	(3+4)-V-1(+)	-8296	-856	-2181	10905	10905	10905	10905	6.3	6.2
Testa	(3+4)-II-1(+)	-8276	2498	-708	10902	10902	10902	10902	5.5	3.9
Testa	(3+4)-II-1(-)	-8276	2352	-633	10902	10902	10902	10902	6.1	4.1
Testa	(3+4)-VI-1(-)	-8190	2208	-492	10893	10893	10893	10893	6.8	4.3
Testa	(3+4)-VI-1(+)	-8190	2346	-550	10893	10893	10893	10893	6.2	4.1
Testa	(3+4)-V-2(+)	-8170	-2757	-2542	10891	10891	10891	10891	3.4	3.4
Testa	(3+4)-V-2(-)	-8170	-2602	-2405	10891	10891	10891	10891	3.6	3.7
Testa	(3+4)-VII-1(+)	-8033	-509	-2182	10876	10876	10876	10876	6.8	6.4
Testa	(3+4)-VII-1(-)	-8033	-484	-2065	10876	10876	10876	10876	7.3	6.9
Testa	(3+4)-VI-3(+)	-7971	3189	540	10869	10869	10869	10869	4.1	3.0
Testa	(3+4)-VI-3(-)	-7971	3004	512	10869	10869	10869	10869	4.4	3.1
Testa	(3+4)-II-3(+)	-7884	3037	690	10860	10860	10860	10860	4.3	3.1
Testa	(3+4)-II-3(-)	-7884	2860	653	10860	10860	10860	10860	4.6	3.2
Testa	(3+4)-II-2(-)	-7853	-3620	-1776	10856	10856	10856	10856	3.1	3.0
Testa	(3+4)-II-2(+)	-7853	-3838	-1876	10856	10856	10856	10856	2.9	2.8
Testa	(3+4)-VI-2(+)	-7767	-3990	-1727	10847	10847	10847	10847	2.8	2.7
Testa	(3+4)-VI-2(-)	-7767	-3764	-1635	10847	10847	10847	10847	3.0	2.9
Testa	(3+4)-VII-4(+)	-7704	-291	996	10840	10840	10840	10840	18	7.1
Testa	(3+4)-VII-4(-)	-7704	-276	942	10840	10840	10840	10840	19	7.3
Testa	(3+4)-V-3(-)	-7568	1842	1283	10825	10825	10825	10825	6.3	4.0
Testa	(3+4)-V-3(+)	-7568	1956	1356	10825	10825	10825	10825	5.8	3.8
Testa	(3+4)-VI-4(-)	-7548	-2968	-631	10823	10823	10823	10823	4.4	4.0
Testa	(3+4)-VI-4(+)	-7548	-3147	-666	10823	10823	10823	10823	4.1	3.7
Testa	(3+4)-II-4(-)	-7461	-3112	-490	10813	10813	10813	10813	4.2	3.8
Testa	(3+4)-II-4(+)	-7461	-3299	-516	10813	10813	10813	10813	3.9	3.5
Testa	(3+4)-V-4(+)	-7441	55	994	10811	10811	10811	10811	20	6.7
Testa	(3+4)-V-4(-)	-7441	50	940	10811	10811	10811	10811	21	6.9
Testa	(3+4)-III-4(-)	-7415	-755	1412	10808	10808	10808	10808	9.8	5.4
Testa	(3+4)-III-4(+)	-7415	-798	1495	10808	10808	10808	10808	9.1	5.1
Testa	(3+4)-IV-1(+)	-7399	3652	-676	10806	10806	10806	10806	3.4	2.7
Testa	(3+4)-IV-1(-)	-7399	3438	-641	10806	10806	10806	10806	3.6	2.9
Testa	(3+4)-VIII-1(+)	-7313	3500	-526	10797	10797	10797	10797	3.6	2.8
Testa	(3+4)-VIII-1(-)	-7313	3295	-500	10797	10797	10797	10797	3.9	3.0
Testa	(3+4)-VII-3(-)	-7305	2167	1280	10796	10796	10796	10796	5.4	3.6
Testa	(3+4)-VII-3(+)	-7305	2302	1354	10796	10796	10796	10796	5.1	3.4
Testa	(3+4)-I-3(+)	-7279	1449	1855	10793	10793	10793	10793	5.8	3.7
Testa	(3+4)-I-3(-)	-7279	1363	1753	10793	10793	10793	10793	6.3	3.9
Testa	(3+4)-I-4(-)	-7152	-429	1410	10779	10779	10779	10779	11	5.4
Testa	(3+4)-I-4(+)	-7152	-452	1493	10779	10779	10779	10779	11	5.2
Testa	(3+4)-VIII-3(-)	-7094	4090	504	10773	10773	10773	10773	3.0	2.4

Zona	C.	N	My	Mz	Mry+	Mrz+	Mry-	Mrz-	CS	CSs
Testa	(3+4)-VIII-3(+)	-7094	4344	535	10773	10773	10773	10773	2.7	2.3
Testa	(3+4)-III-3(+)	-7016	1796	1853	10764	10764	10764	10764	5.1	3.5
Testa	(3+4)-III-3(-)	-7016	1689	1751	10764	10764	10764	10764	5.5	3.7
Testa	(3+4)-IV-3(+)	-7007	4192	684	10764	10764	10764	10764	2.8	2.3
Testa	(3+4)-IV-3(-)	-7007	3946	645	10764	10764	10764	10764	3.0	2.4

Zona	C.	N	MyCal	ΔMy	MzCal	ΔMz	Mry+	Mry-	Mrz+	Mrz-
		kg	kg*m	kg*m	kg*m	kg*m	kg*m	kg*m	kg*m	kg*m
Piede	2(+)	-13180	509	-34	850	-52	11438	11438	11438	11438
Piede	2(-)	-13180	509	0	850	0	11438	11438	11438	11438
Piede	1(-)	-11918	411	0	555	0	11300	11300	11300	11300
Piede	1(+)	-11918	411	-26	555	-34	11300	11300	11300	11300
Piede	(3+4)-IV-2(+)	-9833	4962	-286	1728	-103	11073	11073	11073	11073
Piede	(3+4)-IV-2(-)	-9833	4962	0	1728	0	11073	11073	11073	11073
Piede	(3+4)-III-2(-)	-9824	2541	0	2748	0	11072	11072	11072	11072
Piede	(3+4)-III-2(+)	-9824	2541	-148	2748	-166	11072	11072	11072	11072
Piede	(3+4)-VIII-2(+)	-9746	5100	-295	1579	-94	11063	11063	11063	11063
Piede	(3+4)-VIII-2(-)	-9746	5100	0	1579	0	11063	11063	11063	11063
Piede	(3+4)-I-1(-)	-9688	281	0	2417	0	11057	11057	11057	11057
Piede	(3+4)-I-1(+)	-9688	281	-18	2417	-147	11057	11057	11057	11057
Piede	(3+4)-I-2(+)	-9561	2174	-127	2722	-166	11043	11043	11043	11043
Piede	(3+4)-I-2(-)	-9561	2174	0	2722	0	11043	11043	11043	11043
Piede	(3+4)-VII-2(+)	-9535	3004	-176	2252	-138	11040	11040	11040	11040
Piede	(3+4)-VII-2(-)	-9535	3004	0	2252	0	11040	11040	11040	11040
Piede	(3+4)-VIII-4(-)	-9528	4270	0	645	0	11039	11039	11039	11039
Piede	(3+4)-VIII-4(+)	-9528	4270	-246	645	-37	11039	11039	11039	11039
Piede	(3+4)-IV-4(-)	-9441	4409	0	497	0	11030	11030	11030	11030
Piede	(3+4)-IV-4(+)	-9441	4409	-255	497	-28	11030	11030	11030	11030
Piede	(3+4)-III-1(-)	-9425	-86	0	2391	0	11028	11028	11028	11028
Piede	(3+4)-III-1(+)	-9425	-86	2	2391	-146	11028	11028	11028	11028
Piede	(3+4)-V-1(-)	-9399	744	0	1921	0	11025	11025	11025	11025
Piede	(3+4)-V-1(+)	-9399	744	-46	1921	-118	11025	11025	11025	11025
Piede	(3+4)-II-1(+)	-9379	-2573	146	624	-38	11023	11023	11023	11023
Piede	(3+4)-II-1(-)	-9379	-2573	0	624	0	11023	11023	11023	11023
Piede	(3+4)-VI-1(-)	-9292	-2434	0	476	0	11014	11014	11014	11014
Piede	(3+4)-VI-1(+)	-9292	-2434	137	476	-29	11014	11014	11014	11014
Piede	(3+4)-V-2(+)	-9272	2637	-155	2226	-137	11011	11011	11011	11011
Piede	(3+4)-V-2(-)	-9272	2637	0	2226	0	11011	11011	11011	11011
Piede	(3+4)-VII-1(+)	-9136	377	-25	1895	-117	10996	10996	10996	10996
Piede	(3+4)-VII-1(-)	-9136	377	0	1895	0	10996	10996	10996	10996
Piede	(3+4)-VI-3(+)	-9074	-3264	186	-458	28	10990	10990	10990	10990
Piede	(3+4)-VI-3(-)	-9074	-3264	0	-458	0	10990	10990	10990	10990
Piede	(3+4)-II-3(+)	-8987	-3125	177	-607	37	10980	10980	10980	10980
Piede	(3+4)-II-3(-)	-8987	-3125	0	-607	0	10980	10980	10980	10980
Piede	(3+4)-II-2(-)	-8956	3738	0	1641	0	10977	10977	10977	10977
Piede	(3+4)-II-2(+)	-8956	3738	-218	1641	-101	10977	10977	10977	10977
Piede	(3+4)-VI-2(+)	-8869	3877	-226	1493	-92	10967	10967	10967	10967
Piede	(3+4)-VI-2(-)	-8869	3877	0	1493	0	10967	10967	10967	10967
Piede	(3+4)-VII-4(+)	-8807	237	-15	-861	54	10961	10961	10961	10961
Piede	(3+4)-VII-4(-)	-8807	237	0	-861	0	10961	10961	10961	10961
Piede	(3+4)-V-3(-)	-8671	-2024	0	-1192	0	10946	10946	10946	10946
Piede	(3+4)-V-3(+)	-8671	-2024	114	-1192	73	10946	10946	10946	10946
Piede	(3+4)-VI-4(-)	-8651	3047	0	559	0	10943	10943	10943	10943
Piede	(3+4)-VI-4(+)	-8651	3047	-178	559	-35	10943	10943	10943	10943
Piede	(3+4)-II-4(-)	-8564	3186	0	410	0	10934	10934	10934	10934
Piede	(3+4)-II-4(+)	-8564	3186	-186	410	-26	10934	10934	10934	10934
Piede	(3+4)-V-4(+)	-8544	-130	5	-886	54	10932	10932	10932	10932
Piede	(3+4)-V-4(-)	-8544	-130	0	-886	0	10932	10932	10932	10932
Piede	(3+4)-III-4(-)	-8518	699	0	-1356	0	10929	10929	10929	10929
Piede	(3+4)-III-4(+)	-8518	699	-43	-1356	82	10929	10929	10929	10929
Piede	(3+4)-IV-1(+)	-8502	-3796	214	538	-36	10927	10927	10927	10927
Piede	(3+4)-IV-1(-)	-8502	-3796	0	538	0	10927	10927	10927	10927
Piede	(3+4)-VIII-1(+)	-8415	-3657	206	389	-27	10918	10918	10918	10918
Piede	(3+4)-VIII-1(-)	-8415	-3657	0	389	0	10918	10918	10918	10918

Zona	C.	N	MyCal	ΔMy	MzCal	ΔMz	Mry+	Mry-	Mrz+	Mrz-
Piede	(3+4)-VII-3(-)	-8408	-2391	0	-1217	0	10917	10917	10917	10917
Piede	(3+4)-VII-3(+)	-8408	-2391	135	-1217	74	10917	10917	10917	10917
Piede	(3+4)-I-3(+)	-8382	-1561	87	-1687	102	10914	10914	10914	10914
Piede	(3+4)-I-3(-)	-8382	-1561	0	-1687	0	10914	10914	10914	10914
Piede	(3+4)-I-4(-)	-8255	332	0	-1382	0	10900	10900	10900	10900
Piede	(3+4)-I-4(+)	-8255	332	-23	-1382	83	10900	10900	10900	10900
Piede	(3+4)-VIII-3(-)	-8197	-4487	0	-544	0	10894	10894	10894	10894
Piede	(3+4)-VIII-3(+)	-8197	-4487	254	-544	30	10894	10894	10894	10894
Piede	(3+4)-III-3(+)	-8118	-1928	107	-1713	102	10885	10885	10885	10885
Piede	(3+4)-III-3(-)	-8118	-1928	0	-1713	0	10885	10885	10885	10885
Piede	(3+4)-IV-3(+)	-8110	-4348	246	-693	39	10884	10884	10884	10884
Piede	(3+4)-IV-3(-)	-8110	-4348	0	-693	0	10884	10884	10884	10884
Testa	2(+)	-11747	-666	0	-954	0	11282	11282	11282	11282
Testa	2(-)	-11747	-666	34	-954	52	11282	11282	11282	11282
Testa	1(-)	-10485	-489	26	-638	34	11144	11144	11144	11144
Testa	1(+)	-10485	-489	0	-638	0	11144	11144	11144	11144
Testa	(3+4)-IV-2(+)	-8730	-4993	0	-1871	0	10952	10952	10952	10952
Testa	(3+4)-IV-2(-)	-8730	-4993	286	-1871	103	10952	10952	10952	10952
Testa	(3+4)-III-2(-)	-8722	-2596	148	-3040	166	10951	10951	10951	10951
Testa	(3+4)-III-2(+)	-8722	-2596	0	-3040	0	10951	10951	10951	10951
Testa	(3+4)-VIII-2(+)	-8644	-5145	0	-1721	0	10943	10943	10943	10943
Testa	(3+4)-VIII-2(-)	-8644	-5145	295	-1721	94	10943	10943	10943	10943
Testa	(3+4)-I-1(-)	-8586	-349	18	-2679	147	10936	10936	10936	10936
Testa	(3+4)-I-1(+)	-8586	-349	0	-2679	0	10936	10936	10936	10936
Testa	(3+4)-I-2(+)	-8459	-2250	0	-3041	0	10922	10922	10922	10922
Testa	(3+4)-I-2(-)	-8459	-2250	127	-3041	166	10922	10922	10922	10922
Testa	(3+4)-VII-2(+)	-8433	-3103	0	-2541	0	10920	10920	10920	10920
Testa	(3+4)-VII-2(-)	-8433	-3103	176	-2541	138	10920	10920	10920	10920
Testa	(3+4)-VIII-4(-)	-8425	-4301	246	-660	37	10919	10919	10919	10919
Testa	(3+4)-VIII-4(+)	-8425	-4301	0	-660	0	10919	10919	10919	10919
Testa	(3+4)-IV-4(-)	-8338	-4453	255	-510	28	10909	10909	10909	10909
Testa	(3+4)-IV-4(+)	-8338	-4453	0	-510	0	10909	10909	10909	10909
Testa	(3+4)-III-1(-)	-8323	-3	-2	-2681	146	10908	10908	10908	10908
Testa	(3+4)-III-1(+)	-8323	-3	0	-2681	0	10908	10908	10908	10908
Testa	(3+4)-V-1(-)	-8296	-856	46	-2181	118	10905	10905	10905	10905
Testa	(3+4)-V-1(+)	-8296	-856	0	-2181	0	10905	10905	10905	10905
Testa	(3+4)-II-1(+)	-8276	2498	0	-670	-38	10902	10902	10902	10902
Testa	(3+4)-II-1(-)	-8276	2498	-146	-670	38	10902	10902	10902	10902
Testa	(3+4)-VI-1(-)	-8190	2346	-137	-521	29	10893	10893	10893	10893
Testa	(3+4)-VI-1(+)	-8190	2346	0	-521	-29	10893	10893	10893	10893
Testa	(3+4)-V-2(+)	-8170	-2757	0	-2542	0	10891	10891	10891	10891
Testa	(3+4)-V-2(-)	-8170	-2757	155	-2542	137	10891	10891	10891	10891
Testa	(3+4)-VII-1(+)	-8033	-509	0	-2182	0	10876	10876	10876	10876
Testa	(3+4)-VII-1(-)	-8033	-509	25	-2182	117	10876	10876	10876	10876
Testa	(3+4)-VI-3(+)	-7971	3189	0	540	0	10869	10869	10869	10869
Testa	(3+4)-VI-3(-)	-7971	3189	-186	540	-28	10869	10869	10869	10869
Testa	(3+4)-II-3(+)	-7884	3037	0	690	0	10860	10860	10860	10860
Testa	(3+4)-II-3(-)	-7884	3037	-177	690	-37	10860	10860	10860	10860
Testa	(3+4)-II-2(-)	-7853	-3838	218	-1876	101	10856	10856	10856	10856
Testa	(3+4)-II-2(+)	-7853	-3838	0	-1876	0	10856	10856	10856	10856
Testa	(3+4)-VI-2(+)	-7767	-3990	0	-1727	0	10847	10847	10847	10847
Testa	(3+4)-VI-2(-)	-7767	-3990	226	-1727	92	10847	10847	10847	10847
Testa	(3+4)-VII-4(+)	-7704	-291	0	996	0	10840	10840	10840	10840
Testa	(3+4)-VII-4(-)	-7704	-291	15	996	-54	10840	10840	10840	10840
Testa	(3+4)-V-3(-)	-7568	1956	-114	1356	-73	10825	10825	10825	10825
Testa	(3+4)-V-3(+)	-7568	1956	0	1356	0	10825	10825	10825	10825
Testa	(3+4)-VI-4(-)	-7548	-3147	178	-666	35	10823	10823	10823	10823
Testa	(3+4)-VI-4(+)	-7548	-3147	0	-666	0	10823	10823	10823	10823
Testa	(3+4)-II-4(-)	-7461	-3299	186	-516	26	10813	10813	10813	10813
Testa	(3+4)-II-4(+)	-7461	-3299	0	-516	0	10813	10813	10813	10813
Testa	(3+4)-V-4(+)	-7441	55	0	994	0	10811	10811	10811	10811
Testa	(3+4)-V-4(-)	-7441	55	-5	994	-54	10811	10811	10811	10811
Testa	(3+4)-III-4(-)	-7415	-798	43	1495	-82	10808	10808	10808	10808
Testa	(3+4)-III-4(+)	-7415	-798	0	1495	0	10808	10808	10808	10808
Testa	(3+4)-IV-1(+)	-7399	3652	0	-676	0	10806	10806	10806	10806

Zona	C.	N	MyCal	ΔMy	MzCal	ΔMz	Mry+	Mry-	Mrz+	Mrz-
Testa	(3+4)-IV-1(-)	-7399	3652	-214	-676	35	10806	10806	10806	10806
Testa	(3+4)-VIII-1(+)	-7313	3500	0	-526	0	10797	10797	10797	10797
Testa	(3+4)-VIII-1(-)	-7313	3500	-206	-526	27	10797	10797	10797	10797
Testa	(3+4)-VII-3(-)	-7305	2302	-135	1354	-74	10796	10796	10796	10796
Testa	(3+4)-VII-3(+)	-7305	2302	0	1354	0	10796	10796	10796	10796
Testa	(3+4)-I-3(+)	-7279	1449	0	1855	0	10793	10793	10793	10793
Testa	(3+4)-I-3(-)	-7279	1449	-87	1855	-102	10793	10793	10793	10793
Testa	(3+4)-I-4(-)	-7152	-452	23	1493	-83	10779	10779	10779	10779
Testa	(3+4)-I-4(+)	-7152	-452	0	1493	0	10779	10779	10779	10779
Testa	(3+4)-VIII-3(-)	-7094	4344	-254	535	-30	10773	10773	10773	10773
Testa	(3+4)-VIII-3(+)	-7094	4344	0	535	0	10773	10773	10773	10773
Testa	(3+4)-III-3(+)	-7016	1796	0	1853	0	10764	10764	10764	10764
Testa	(3+4)-III-3(-)	-7016	1796	-107	1853	-102	10764	10764	10764	10764
Testa	(3+4)-IV-3(+)	-7007	4192	0	684	0	10764	10764	10764	10764
Testa	(3+4)-IV-3(-)	-7007	4192	-246	684	-39	10764	10764	10764	10764

Verifica a taglio

Dir	C.	MrSup	MrInf	T	VRd,f	Vrdns	Vred	Vrsd	Vrd	Ast/m	cot(θ)	Cs	CSs
		kg*m	kg*m	kg	kg	kg	kg	kg	kg	cmq/m			
Y	(3+4)-III-2	--	--	2040	0	--	15017	29871	15017	11.73	2.500	7.4	8.5
Z	(3+4)-VIII-2	--	--	3729	0	--	15006	29871	15006	11.73	2.500	4.0	4.2

Pilastro : 6080 [120 , 220]

Sez. R rinf.: By= 19.0 cm, Bz=19.0 cm, s. inf.=8.0 cm, s. sup.=8.0 cm, s.lat.=8.0 cm, h lat.=19.0 cm L=145.0 cm

Ln=145.0 cm

Criterio : CLS_Pilastri-Exist - Verifica a presso-flessione deviata:rcm=200 [kg/cmq],fym=4190 [kg/cmq], FC=1.20

qd=2, qf=1.5 :Verificato

Piede	AfSpigolo = 3.14	Afy = 2.01	Afz = 2.01
Testa	AfSpigolo = 3.14	Afy = 2.01	Afz = 2.01

$v_{max}=N/(fcd*A)=0.237 <= 0.65$ [Comb. (3+4)-VII-1(+)]

Zona	C.	N	My	Mz	Mry+	Mrz+	Mry-	Mrz-	CS	CSs
		kg	kg*m	kg*m	kg*m	kg*m	kg*m	kg*m		
Piede	2(+)	-50419	145	1590	15284	15284	15284	15284	6.5	--
Piede	2(-)	-50419	1008	1774	15284	15284	15284	15284	5.9	--
Piede	1(-)	-41134	-824	1530	14409	14409	14409	14409	7.2	--
Piede	1(+)	-41134	-822	1378	14409	14409	14409	14409	7.4	--
Piede	(3+4)-VII-1(+)	-34157	388	4586	13683	13683	13683	13683	4.3	3.8
Piede	(3+4)-VII-1(-)	-34157	574	5350	13683	13683	13683	13683	3.7	3.0
Piede	(3+4)-VIII-1(+)	-34155	-3558	2598	13682	13682	13682	13682	3.9	3.4
Piede	(3+4)-VIII-1(-)	-34155	-4074	3347	13682	13682	13682	13682	3.1	2.8
Piede	(3+4)-IV-1(+)	-34146	-3874	2601	13681	13681	13681	13681	3.6	3.2
Piede	(3+4)-IV-1(-)	-34146	-4447	3347	13681	13681	13681	13681	3.0	2.6
Piede	(3+4)-III-1(+)	-34126	-665	4598	13679	13679	13679	13679	4.2	3.7
Piede	(3+4)-III-1(-)	-34126	-671	5353	13679	13679	13679	13679	3.6	3.0
Piede	(3+4)-V-1(-)	-34057	717	5289	13672	13672	13672	13672	3.6	3.0
Piede	(3+4)-V-1(+)	-34057	511	4636	13672	13672	13672	13672	4.2	3.7
Piede	(3+4)-I-1(-)	-34027	-514	5292	13669	13669	13669	13669	3.7	3.0
Piede	(3+4)-I-1(+)	-34027	-543	4648	13669	13669	13669	13669	4.2	3.6
Piede	(3+4)-VI-1(+)	-33823	-3149	2765	13648	13648	13648	13648	4.0	3.7
Piede	(3+4)-VI-1(-)	-33823	-3600	3143	13648	13648	13648	13648	3.5	3.1
Piede	(3+4)-II-1(-)	-33814	-3973	3144	13647	13647	13647	13647	3.3	2.9
Piede	(3+4)-II-1(+)	-33814	-3465	2769	13647	13647	13647	13647	3.8	3.4
Piede	(3+4)-V-2(-)	-33726	3247	4840	13637	13637	13637	13637	2.8	2.5
Piede	(3+4)-V-2(+)	-33726	2658	4246	13637	13637	13637	13637	3.4	3.1
Piede	(3+4)-I-2(+)	-33695	1605	4258	13634	13634	13634	13634	3.9	3.6
Piede	(3+4)-I-2(-)	-33695	2002	4843	13634	13634	13634	13634	3.3	3.0
Piede	(3+4)-IV-3(+)	-33632	-4231	601	13628	13628	13628	13628	4.6	3.2
Piede	(3+4)-IV-3(-)	-33632	-4870	1057	13628	13628	13628	13628	3.8	2.8
Piede	(3+4)-VII-2(-)	-33626	3389	4779	13627	13627	13627	13627	2.8	2.5
Piede	(3+4)-VII-2(+)	-33626	2781	4296	13627	13627	13627	13627	3.3	3.0
Piede	(3+4)-VIII-3(+)	-33623	-4547	605	13627	13627	13627	13627	4.3	3.0

Zona	C.	N	My	Mz	Mry+	Mrz+	Mry-	Mrz-	CS	CSs
Piede	(3+4)-VIII-3(-)	-33623	-5243	1058	13627	13627	13627	13627	3.5	2.6
Piede	(3+4)-III-2(-)	-33596	2144	4782	13624	13624	13624	13624	3.3	3.0
Piede	(3+4)-III-2(+)	-33596	1727	4308	13624	13624	13624	13624	3.8	3.5
Piede	(3+4)-II-3(-)	-33300	-4395	854	13593	13593	13593	13593	4.3	3.1
Piede	(3+4)-II-3(+)	-33300	-3822	769	13593	13593	13593	13593	4.9	3.5
Piede	(3+4)-VI-3(-)	-33291	-4769	855	13592	13592	13592	13592	3.9	2.8
Piede	(3+4)-VI-3(+)	-33291	-4138	772	13592	13592	13592	13592	4.5	3.3
Piede	(3+4)-VI-2(+)	-32719	4009	1466	13532	13532	13532	13532	4.2	3.3
Piede	(3+4)-VI-2(-)	-32719	4835	1646	13532	13532	13532	13532	3.5	2.7
Piede	(3+4)-II-2(+)	-32710	3693	1470	13531	13531	13531	13531	4.5	3.6
Piede	(3+4)-II-2(-)	-32710	4461	1647	13531	13531	13531	13531	3.8	2.9
Piede	(3+4)-III-3(-)	-32414	-2078	-2281	13499	13499	13499	13499	5.5	3.4
Piede	(3+4)-III-3(+)	-32414	-1856	-2070	13499	13499	13499	13499	6.0	3.7
Piede	(3+4)-VIII-2(-)	-32387	5309	1252	13497	13497	13497	13497	3.4	2.5
Piede	(3+4)-VIII-2(+)	-32387	4418	1634	13497	13497	13497	13497	3.8	2.9
Piede	(3+4)-VII-3(+)	-32384	-2910	-2058	13496	13496	13496	13496	4.8	3.1
Piede	(3+4)-VII-3(-)	-32384	-3323	-2278	13496	13496	13496	13496	4.3	2.8
Piede	(3+4)-IV-2(-)	-32378	4936	1250	13496	13496	13496	13496	3.6	2.7
Piede	(3+4)-IV-2(+)	-32378	4102	1637	13496	13496	13496	13496	4.0	3.2
Piede	(3+4)-I-3(-)	-32314	-1936	-2342	13489	13489	13489	13489	5.6	3.4
Piede	(3+4)-I-3(+)	-32314	-1733	-2020	13489	13489	13489	13489	6.3	3.8
Piede	(3+4)-V-3(-)	-32284	-3181	-2339	13486	13486	13486	13486	4.3	2.9
Piede	(3+4)-V-3(+)	-32284	-2787	-2008	13486	13486	13486	13486	5.0	3.2
Piede	(3+4)-II-4(+)	-32196	3336	-531	13476	13476	13476	13476	5.7	3.6
Piede	(3+4)-II-4(-)	-32196	4039	-643	13476	13476	13476	13476	4.7	3.0
Piede	(3+4)-VI-4(-)	-32187	3666	-642	13476	13476	13476	13476	5.2	3.3
Piede	(3+4)-VI-4(+)	-32187	3020	-527	13476	13476	13476	13476	6.1	3.9
Piede	(3+4)-I-4(+)	-31983	414	-2410	13454	13454	13454	13454	7.3	3.8
Piede	(3+4)-I-4(-)	-31983	594	-2791	13454	13454	13454	13454	6.4	3.5
Piede	(3+4)-V-4(+)	-31953	-640	-2398	13451	13451	13451	13451	7.1	3.8
Piede	(3+4)-V-4(-)	-31953	-650	-2788	13451	13451	13451	13451	6.4	3.5
Piede	(3+4)-III-4(+)	-31884	537	-2359	13444	13444	13444	13444	7.3	3.9
Piede	(3+4)-III-4(-)	-31884	737	-2852	13444	13444	13444	13444	6.2	3.4
Piede	(3+4)-IV-4(-)	-31864	4514	-847	13442	13442	13442	13442	4.1	2.7
Piede	(3+4)-IV-4(+)	-31864	3745	-363	13442	13442	13442	13442	5.3	3.3
Piede	(3+4)-VIII-4(+)	-31855	3429	-360	13441	13441	13441	13441	5.7	3.5
Piede	(3+4)-VIII-4(-)	-31855	4140	-846	13441	13441	13441	13441	4.5	2.9
Piede	(3+4)-VII-4(+)	-31853	-517	-2347	13440	13440	13440	13440	7.3	3.9
Piede	(3+4)-VII-4(-)	-31853	-508	-2849	13440	13440	13440	13440	6.4	3.4
Testa	2(+)	-49841	-2155	-996	15231	15231	15231	15231	5.7	--
Testa	2(-)	-49841	-1993	-998	15231	15231	15231	15231	5.8	--
Testa	1(-)	-40557	-1352	-812	14350	14350	14350	14350	7.5	--
Testa	1(+)	-40557	-1451	-810	14350	14350	14350	14350	7.4	--
Testa	(3+4)-VII-1(+)	-33713	-2038	-3914	13636	13636	13636	13636	4.0	3.7
Testa	(3+4)-VII-1(-)	-33713	-1851	-3254	13636	13636	13636	13636	4.7	4.7
Testa	(3+4)-VIII-1(+)	-33711	3159	-2329	13636	13636	13636	13636	4.4	3.0
Testa	(3+4)-VIII-1(-)	-33711	2642	-1928	13636	13636	13636	13636	5.2	3.5
Testa	(3+4)-IV-1(+)	-33702	4086	-2291	13635	13635	13635	13635	3.7	2.5
Testa	(3+4)-IV-1(-)	-33702	3447	-1892	13635	13635	13635	13635	4.4	2.9
Testa	(3+4)-III-1(+)	-33682	1055	-3787	13633	13633	13633	13633	4.7	3.4
Testa	(3+4)-III-1(-)	-33682	832	-3136	13633	13633	13633	13633	5.7	4.1
Testa	(3+4)-V-1(-)	-33613	-1964	-3213	13626	13626	13626	13626	4.6	4.7
Testa	(3+4)-V-1(+)	-33613	-2170	-3866	13626	13626	13626	13626	3.9	3.7
Testa	(3+4)-I-1(-)	-33583	720	-3095	13622	13622	13622	13622	5.8	4.2
Testa	(3+4)-I-1(+)	-33583	922	-3739	13622	13622	13622	13622	4.8	3.5
Testa	(3+4)-VI-1(+)	-33379	2717	-2171	13601	13601	13601	13601	4.9	3.3
Testa	(3+4)-VI-1(-)	-33379	2266	-1793	13601	13601	13601	13601	5.8	3.8
Testa	(3+4)-II-1(-)	-33370	3071	-1758	13600	13600	13600	13600	4.9	3.2
Testa	(3+4)-II-1(+)	-33370	3645	-2133	13600	13600	13600	13600	4.1	2.8
Testa	(3+4)-V-2(-)	-33282	-4417	-2877	13591	13591	13591	13591	3.2	3.1
Testa	(3+4)-V-2(+)	-33282	-5006	-3471	13591	13591	13591	13591	2.6	2.5
Testa	(3+4)-I-2(+)	-33251	-1913	-3344	13588	13588	13588	13588	4.5	4.5
Testa	(3+4)-I-2(-)	-33251	-1733	-2759	13588	13588	13588	13588	5.3	5.8
Testa	(3+4)-IV-3(+)	-33188	3584	-519	13581	13581	13581	13581	5.3	3.0
Testa	(3+4)-IV-3(-)	-33188	3011	-410	13581	13581	13581	13581	6.2	3.5
Testa	(3+4)-VII-2(-)	-33182	-4530	-2837	13580	13580	13580	13580	3.1	3.0

Zona	C.	N	My	Mz	Mry+	Mrz+	Mry-	Mrz-	CS	CSs
Testa	(3+4)-VII-2(+)	-33182	-5138	-3423	13580	13580	13580	13580	2.6	2.5
Testa	(3+4)-VIII-3(+)	-33179	4512	-481	13580	13580	13580	13580	4.3	2.6
Testa	(3+4)-VIII-3(-)	-33179	3816	-375	13580	13580	13580	13580	5.2	2.9
Testa	(3+4)-III-2(-)	-33152	-1846	-2719	13577	13577	13577	13577	5.2	5.7
Testa	(3+4)-III-2(+)	-33152	-2046	-3297	13577	13577	13577	13577	4.5	4.4
Testa	(3+4)-II-3(-)	-32856	2635	-276	13546	13546	13546	13546	6.9	3.8
Testa	(3+4)-II-3(+)	-32856	3143	-360	13546	13546	13546	13546	6.1	3.3
Testa	(3+4)-VI-3(-)	-32847	3440	-240	13545	13545	13545	13545	5.7	3.1
Testa	(3+4)-VI-3(+)	-32847	4071	-322	13545	13545	13545	13545	4.9	2.8
Testa	(3+4)-VI-2(+)	-32275	-6735	-853	13485	13485	13485	13485	2.6	2.2
Testa	(3+4)-VI-2(-)	-32275	-5909	-673	13485	13485	13485	13485	3.2	2.6
Testa	(3+4)-II-2(+)	-32266	-5807	-815	13484	13484	13484	13484	3.2	2.7
Testa	(3+4)-II-2(-)	-32266	-5104	-638	13484	13484	13484	13484	3.8	3.2
Testa	(3+4)-III-3(-)	-31970	-623	1806	13453	13453	13453	13453	8.1	5.5
Testa	(3+4)-III-3(+)	-31970	-618	2121	13453	13453	13453	13453	7.6	4.9
Testa	(3+4)-VIII-2(-)	-31943	-6285	-539	13450	13450	13450	13450	2.9	2.4
Testa	(3+4)-VIII-2(+)	-31943	-7176	-695	13450	13450	13450	13450	2.4	2.0
Testa	(3+4)-VII-3(+)	-31940	2474	2248	13449	13449	13449	13449	5.1	3.0
Testa	(3+4)-VII-3(-)	-31940	2061	1924	13449	13449	13449	13449	6.0	3.4
Testa	(3+4)-IV-2(-)	-31934	-5480	-503	13449	13449	13449	13449	3.5	2.9
Testa	(3+4)-IV-2(+)	-31934	-6248	-657	13449	13449	13449	13449	2.9	2.4
Testa	(3+4)-I-3(-)	-31870	-736	1846	13442	13442	13442	13442	7.9	5.5
Testa	(3+4)-I-3(+)	-31870	-766	2168	13442	13442	13442	13442	7.3	4.9
Testa	(3+4)-V-3(-)	-31840	1948	1964	13439	13439	13439	13439	6.1	3.4
Testa	(3+4)-V-3(+)	-31840	2342	2295	13439	13439	13439	13439	5.2	3.0
Testa	(3+4)-II-4(+)	-31752	-6309	957	13430	13430	13430	13430	2.8	2.3
Testa	(3+4)-II-4(-)	-31752	-5540	845	13430	13430	13430	13430	3.4	2.7
Testa	(3+4)-VI-4(-)	-31743	-4735	880	13429	13429	13429	13429	3.9	3.2
Testa	(3+4)-VI-4(+)	-31743	-5381	995	13429	13429	13429	13429	3.4	2.7
Testa	(3+4)-I-4(+)	-31539	-3586	2564	13407	13407	13407	13407	3.8	3.2
Testa	(3+4)-I-4(-)	-31539	-3189	2182	13407	13407	13407	13407	4.4	3.7
Testa	(3+4)-V-4(+)	-31509	-494	2691	13404	13404	13404	13404	6.7	4.0
Testa	(3+4)-V-4(-)	-31509	-505	2300	13404	13404	13404	13404	7.4	4.5
Testa	(3+4)-III-4(+)	-31440	-3719	2611	13397	13397	13397	13397	3.7	3.1
Testa	(3+4)-III-4(-)	-31440	-3301	2223	13397	13397	13397	13397	4.3	3.6
Testa	(3+4)-IV-4(-)	-31420	-5917	979	13395	13395	13395	13395	3.0	2.4
Testa	(3+4)-IV-4(+)	-31420	-6750	1115	13395	13395	13395	13395	2.5	2.1
Testa	(3+4)-VIII-4(+)	-31411	-5823	1153	13394	13394	13394	13394	3.0	2.5
Testa	(3+4)-VIII-4(-)	-31411	-5111	1014	13394	13394	13394	13394	3.6	2.9
Testa	(3+4)-VII-4(+)	-31409	-626	2738	13394	13394	13394	13394	6.5	4.0
Testa	(3+4)-VII-4(-)	-31409	-618	2340	13394	13394	13394	13394	7.2	4.5

Zona	C.	N	MyCal	ΔMy	MzCal	ΔMz	Mry+	Mry-	Mrz+	Mrz-
		kg	kg*m	kg*m	kg*m	kg*m	kg*m	kg*m	kg*m	kg*m
Piede	2(+)	-50419	1008	-863	1774	-185	15284	15284	15284	15284
Piede	2(-)	-50419	1008	0	1774	0	15284	15284	15284	15284
Piede	1(-)	-41134	-823	-1	1530	0	14409	14409	14409	14409
Piede	1(+)	-41134	-823	1	1530	-152	14409	14409	14409	14409
Piede	(3+4)-VII-1(+)	-34157	574	-186	5350	-764	13683	13683	13683	13683
Piede	(3+4)-VII-1(-)	-34157	574	0	5350	0	13683	13683	13683	13683
Piede	(3+4)-VIII-1(+)	-34155	-4074	516	3347	-749	13682	13682	13682	13682
Piede	(3+4)-VIII-1(-)	-34155	-4074	0	3347	0	13682	13682	13682	13682
Piede	(3+4)-IV-1(+)	-34146	-4447	574	3347	-746	13681	13681	13681	13681
Piede	(3+4)-IV-1(-)	-34146	-4447	0	3347	0	13681	13681	13681	13681
Piede	(3+4)-III-1(+)	-34126	-671	5	5353	-755	13679	13679	13679	13679
Piede	(3+4)-III-1(-)	-34126	-671	0	5353	0	13679	13679	13679	13679
Piede	(3+4)-V-1(-)	-34057	717	0	5289	0	13672	13672	13672	13672
Piede	(3+4)-V-1(+)	-34057	717	-206	5289	-653	13672	13672	13672	13672
Piede	(3+4)-I-1(-)	-34027	-528	14	5292	0	13669	13669	13669	13669
Piede	(3+4)-I-1(+)	-34027	-528	-14	5292	-644	13669	13669	13669	13669
Piede	(3+4)-VI-1(+)	-33823	-3600	451	3143	-378	13648	13648	13648	13648
Piede	(3+4)-VI-1(-)	-33823	-3600	0	3143	0	13648	13648	13648	13648
Piede	(3+4)-II-1(-)	-33814	-3973	0	3144	0	13647	13647	13647	13647
Piede	(3+4)-II-1(+)	-33814	-3973	508	3144	-375	13647	13647	13647	13647

Zona	C.	N	MyCal	ΔMy	MzCal	ΔMz	Mry+	Mry-	Mrz+	Mrz-
Piede	(3+4)-V-2(-)	-33726	3247	0	4840	0	13637	13637	13637	13637
Piede	(3+4)-V-2(+)	-33726	3247	-589	4840	-594	13637	13637	13637	13637
Piede	(3+4)-I-2(+)	-33695	2002	-397	4843	-585	13634	13634	13634	13634
Piede	(3+4)-I-2(-)	-33695	2002	0	4843	0	13634	13634	13634	13634
Piede	(3+4)-IV-3(+)	-33632	-4870	639	1057	-456	13628	13628	13628	13628
Piede	(3+4)-IV-3(-)	-33632	-4870	0	1057	0	13628	13628	13628	13628
Piede	(3+4)-VII-2(-)	-33626	3389	0	4779	0	13627	13627	13627	13627
Piede	(3+4)-VII-2(+)	-33626	3389	-608	4779	-482	13627	13627	13627	13627
Piede	(3+4)-VIII-3(+)	-33623	-5243	696	1058	-453	13627	13627	13627	13627
Piede	(3+4)-VIII-3(-)	-33623	-5243	0	1058	0	13627	13627	13627	13627
Piede	(3+4)-III-2(-)	-33596	2144	0	4782	0	13624	13624	13624	13624
Piede	(3+4)-III-2(+)	-33596	2144	-417	4782	-473	13624	13624	13624	13624
Piede	(3+4)-II-3(-)	-33300	-4395	0	854	0	13593	13593	13593	13593
Piede	(3+4)-II-3(+)	-33300	-4395	573	854	-85	13593	13593	13593	13593
Piede	(3+4)-VI-3(-)	-33291	-4769	0	855	0	13592	13592	13592	13592
Piede	(3+4)-VI-3(+)	-33291	-4769	631	855	-83	13592	13592	13592	13592
Piede	(3+4)-VI-2(+)	-32719	4835	-826	1646	-180	13532	13532	13532	13532
Piede	(3+4)-VI-2(-)	-32719	4835	0	1646	0	13532	13532	13532	13532
Piede	(3+4)-II-2(+)	-32710	4461	-768	1647	-177	13531	13531	13531	13531
Piede	(3+4)-II-2(-)	-32710	4461	0	1647	0	13531	13531	13531	13531
Piede	(3+4)-III-3(-)	-32414	-2078	0	-2281	0	13499	13499	13499	13499
Piede	(3+4)-III-3(+)	-32414	-2078	222	-2281	211	13499	13499	13499	13499
Piede	(3+4)-VIII-2(-)	-32387	5309	0	1443	-191	13497	13497	13497	13497
Piede	(3+4)-VIII-2(+)	-32387	5309	-891	1443	191	13497	13497	13497	13497
Piede	(3+4)-VII-3(+)	-32384	-3323	413	-2278	220	13496	13496	13496	13496
Piede	(3+4)-VII-3(-)	-32384	-3323	0	-2278	0	13496	13496	13496	13496
Piede	(3+4)-IV-2(-)	-32378	4936	0	1443	-194	13496	13496	13496	13496
Piede	(3+4)-IV-2(+)	-32378	4936	-834	1443	194	13496	13496	13496	13496
Piede	(3+4)-I-3(-)	-32314	-1936	0	-2342	0	13489	13489	13489	13489
Piede	(3+4)-I-3(+)	-32314	-1936	202	-2342	322	13489	13489	13489	13489
Piede	(3+4)-V-3(-)	-32284	-3181	0	-2339	0	13486	13486	13486	13486
Piede	(3+4)-V-3(+)	-32284	-3181	394	-2339	331	13486	13486	13486	13486
Piede	(3+4)-II-4(+)	-32196	4039	-703	-643	113	13476	13476	13476	13476
Piede	(3+4)-II-4(-)	-32196	4039	0	-643	0	13476	13476	13476	13476
Piede	(3+4)-VI-4(-)	-32187	3666	0	-642	0	13476	13476	13476	13476
Piede	(3+4)-VI-4(+)	-32187	3666	-646	-642	115	13476	13476	13476	13476
Piede	(3+4)-I-4(+)	-31983	594	-181	-2791	382	13454	13454	13454	13454
Piede	(3+4)-I-4(-)	-31983	594	0	-2791	0	13454	13454	13454	13454
Piede	(3+4)-V-4(+)	-31953	-650	11	-2788	391	13451	13451	13451	13451
Piede	(3+4)-V-4(-)	-31953	-650	0	-2788	0	13451	13451	13451	13451
Piede	(3+4)-III-4(+)	-31884	737	-200	-2852	493	13444	13444	13444	13444
Piede	(3+4)-III-4(-)	-31884	737	0	-2852	0	13444	13444	13444	13444
Piede	(3+4)-IV-4(-)	-31864	4514	0	-847	0	13442	13442	13442	13442
Piede	(3+4)-IV-4(+)	-31864	4514	-769	-847	484	13442	13442	13442	13442
Piede	(3+4)-VIII-4(+)	-31855	4140	-711	-846	486	13441	13441	13441	13441
Piede	(3+4)-VIII-4(-)	-31855	4140	0	-846	0	13441	13441	13441	13441
Piede	(3+4)-VII-4(+)	-31853	-508	-9	-2849	502	13440	13440	13440	13440
Piede	(3+4)-VII-4(-)	-31853	-508	0	-2849	0	13440	13440	13440	13440
Testa	2(+)	-49841	-2155	0	-997	1	15231	15231	15231	15231
Testa	2(-)	-49841	-2155	162	-997	-1	15231	15231	15231	15231
Testa	1(-)	-40557	-1451	99	-811	-1	14350	14350	14350	14350
Testa	1(+)	-40557	-1451	0	-811	1	14350	14350	14350	14350
Testa	(3+4)-VII-1(+)	-33713	-2038	0	-3914	0	13636	13636	13636	13636
Testa	(3+4)-VII-1(-)	-33713	-2038	186	-3914	660	13636	13636	13636	13636
Testa	(3+4)-VIII-1(+)	-33711	3159	0	-2329	0	13636	13636	13636	13636
Testa	(3+4)-VIII-1(-)	-33711	3159	-516	-2329	401	13636	13636	13636	13636
Testa	(3+4)-IV-1(+)	-33702	4086	0	-2291	0	13635	13635	13635	13635
Testa	(3+4)-IV-1(-)	-33702	4086	-639	-2291	399	13635	13635	13635	13635
Testa	(3+4)-III-1(+)	-33682	1055	0	-3787	0	13633	13633	13633	13633
Testa	(3+4)-III-1(-)	-33682	1055	-222	-3787	651	13633	13633	13633	13633
Testa	(3+4)-V-1(-)	-33613	-2170	206	-3866	653	13626	13626	13626	13626
Testa	(3+4)-V-1(+)	-33613	-2170	0	-3866	0	13626	13626	13626	13626
Testa	(3+4)-I-1(-)	-33583	922	-203	-3739	644	13622	13622	13622	13622
Testa	(3+4)-I-1(+)	-33583	922	0	-3739	0	13622	13622	13622	13622
Testa	(3+4)-VI-1(+)	-33379	2717	0	-2171	0	13601	13601	13601	13601

Zona	C.	N	MyCal	ΔMy	MzCal	ΔMz	Mry+	Mry-	Mrz+	Mrz-
Testa	(3+4)-VI-1(-)	-33379	2717	-451	-2171	377	13601	13601	13601	13601
Testa	(3+4)-II-1(-)	-33370	3645	-574	-2133	375	13600	13600	13600	13600
Testa	(3+4)-II-1(+)	-33370	3645	0	-2133	0	13600	13600	13600	13600
Testa	(3+4)-V-2(-)	-33282	-5006	589	-3471	594	13591	13591	13591	13591
Testa	(3+4)-V-2(+)	-33282	-5006	0	-3471	0	13591	13591	13591	13591
Testa	(3+4)-I-2(+)	-33251	-1913	0	-3344	0	13588	13588	13588	13588
Testa	(3+4)-I-2(-)	-33251	-1913	180	-3344	585	13588	13588	13588	13588
Testa	(3+4)-IV-3(+)	-33188	3584	0	-519	0	13581	13581	13581	13581
Testa	(3+4)-IV-3(-)	-33188	3584	-574	-519	109	13581	13581	13581	13581
Testa	(3+4)-VII-2(-)	-33182	-5138	608	-3423	587	13580	13580	13580	13580
Testa	(3+4)-VII-2(+)	-33182	-5138	0	-3423	0	13580	13580	13580	13580
Testa	(3+4)-VIII-3(+)	-33179	4512	0	-481	0	13580	13580	13580	13580
Testa	(3+4)-VIII-3(-)	-33179	4512	-696	-481	106	13580	13580	13580	13580
Testa	(3+4)-III-2(-)	-33152	-2046	200	-3297	577	13577	13577	13577	13577
Testa	(3+4)-III-2(+)	-33152	-2046	0	-3297	0	13577	13577	13577	13577
Testa	(3+4)-II-3(-)	-32856	3143	-508	-360	85	13546	13546	13546	13546
Testa	(3+4)-II-3(+)	-32856	3143	0	-360	0	13546	13546	13546	13546
Testa	(3+4)-VI-3(-)	-32847	4071	-631	-322	82	13545	13545	13545	13545
Testa	(3+4)-VI-3(+)	-32847	4071	0	-322	0	13545	13545	13545	13545
Testa	(3+4)-VI-2(+)	-32275	-6735	0	-853	0	13485	13485	13485	13485
Testa	(3+4)-VI-2(-)	-32275	-6735	826	-853	180	13485	13485	13485	13485
Testa	(3+4)-II-2(+)	-32266	-5807	0	-815	0	13484	13484	13484	13484
Testa	(3+4)-II-2(-)	-32266	-5807	703	-815	177	13484	13484	13484	13484
Testa	(3+4)-III-3(-)	-31970	-618	-5	2121	-315	13453	13453	13453	13453
Testa	(3+4)-III-3(+)	-31970	-618	0	2121	0	13453	13453	13453	13453
Testa	(3+4)-VIII-2(-)	-31943	-7176	891	-695	156	13450	13450	13450	13450
Testa	(3+4)-VIII-2(+)	-31943	-7176	0	-695	0	13450	13450	13450	13450
Testa	(3+4)-VII-3(+)	-31940	2474	0	2248	0	13449	13449	13449	13449
Testa	(3+4)-VII-3(-)	-31940	2474	-413	2248	-324	13449	13449	13449	13449
Testa	(3+4)-IV-2(-)	-31934	-6248	768	-657	154	13449	13449	13449	13449
Testa	(3+4)-IV-2(+)	-31934	-6248	0	-657	0	13449	13449	13449	13449
Testa	(3+4)-I-3(-)	-31870	-751	15	2168	-322	13442	13442	13442	13442
Testa	(3+4)-I-3(+)	-31870	-751	-15	2168	0	13442	13442	13442	13442
Testa	(3+4)-V-3(-)	-31840	2342	-394	2295	-331	13439	13439	13439	13439
Testa	(3+4)-V-3(+)	-31840	2342	0	2295	0	13439	13439	13439	13439
Testa	(3+4)-II-4(+)	-31752	-6309	0	957	0	13430	13430	13430	13430
Testa	(3+4)-II-4(-)	-31752	-6309	768	957	-112	13430	13430	13430	13430
Testa	(3+4)-VI-4(-)	-31743	-5381	646	995	-115	13429	13429	13429	13429
Testa	(3+4)-VI-4(+)	-31743	-5381	0	995	0	13429	13429	13429	13429
Testa	(3+4)-I-4(+)	-31539	-3586	0	2564	0	13407	13407	13407	13407
Testa	(3+4)-I-4(-)	-31539	-3586	398	2564	-381	13407	13407	13407	13407
Testa	(3+4)-V-4(+)	-31509	-494	0	2691	0	13404	13404	13404	13404
Testa	(3+4)-V-4(-)	-31509	-494	-11	2691	-390	13404	13404	13404	13404
Testa	(3+4)-III-4(+)	-31440	-3719	0	2611	0	13397	13397	13397	13397
Testa	(3+4)-III-4(-)	-31440	-3719	417	2611	-389	13397	13397	13397	13397
Testa	(3+4)-IV-4(-)	-31420	-6750	834	1115	-136	13395	13395	13395	13395
Testa	(3+4)-IV-4(+)	-31420	-6750	0	1115	0	13395	13395	13395	13395
Testa	(3+4)-VIII-4(+)	-31411	-5823	0	1153	0	13394	13394	13394	13394
Testa	(3+4)-VIII-4(-)	-31411	-5823	711	1153	-139	13394	13394	13394	13394
Testa	(3+4)-VII-4(+)	-31409	-626	0	2738	0	13394	13394	13394	13394
Testa	(3+4)-VII-4(-)	-31409	-626	9	2738	-398	13394	13394	13394	13394

Verifica a taglio

Dir	C.	MrSup	MrInf	T	VRd,f	Vrdns	Vrcd	Vrsd	Vrd	Ast/m	cot(θ)	Cs	CSs
		kg*m	kg*m	kg	kg	kg	kg	kg	kg	cmq/m			
Y	(3+4)-VII-1	--	--	8090	0	--	17029	39312	17029	15.08	2.500	2.1	2.3
Z	(3+4)-VIII-2	--	--	11166	0	--	17029	39312	17029	15.08	2.500	1.5	1.6

Pilastro : 6080 [220 , 320]

Sez. R rinf.: $B_y = 19.0 \text{ cm}, B_z = 19.0 \text{ cm}, s. \text{ inf.} = 8.0 \text{ cm}, s. \text{ sup.} = 8.0 \text{ cm}, s. \text{ lat.} = 8.0 \text{ cm}, h \text{ lat.} = 19.0 \text{ cm}$ $L = 360.0 \text{ cm}$

$Ln = 360.0 \text{ cm}$

Criterio : CLS_Pilastri-Exist - Verifica a presso-flessione deviata: $r_{cm} = 200 \text{ [kg/cmq]}, f_{ym} = 4190 \text{ [kg/cmq]}, FC = 1.20$

$q_d = 2, q_f = 1.5$: **Verificato**

Piede	AfSpigolo = 3.14	Afy = 2.01	Afz = 2.01
Testa	AfSpigolo = 3.14	Afy = 2.01	Afz = 2.01

$$v_{\max} = N / (fcd \cdot A) = 0.096 \leq 0.65 \text{ [Comb. (3+4)-IV-3(+)]}$$

Zona	C.	N	My	Mz	Mry+	Mrz+	Mry-	Mrz-	CS	CSs
		kg	kg*m	kg*m	kg*m	kg*m	kg*m	kg*m		
Piede	2(+)	-19101	1280	-457	12080	12080	12080	12080	12	--
Piede	2(-)	-19101	1336	-470	12080	12080	12080	12080	12	--
Piede	1(-)	-17539	996	-488	11911	11911	11911	11911	14	--
Piede	1(+)	-17539	954	-474	11911	11911	11911	11911	14	--
Piede	(3+4)-IV-3(+)	-13850	-4073	-1388	11511	11511	11511	11511	3.3	2.4
Piede	(3+4)-IV-3(-)	-13850	-4345	-1461	11511	11511	11511	11511	3.1	2.3
Piede	(3+4)-VIII-3(+)	-13831	-4216	-1303	11509	11509	11509	11509	3.2	2.4
Piede	(3+4)-VIII-3(-)	-13831	-4496	-1371	11509	11509	11509	11509	3.0	2.2
Piede	(3+4)-VIII-1(+)	-13623	-3370	-336	11486	11486	11486	11486	4.9	3.0
Piede	(3+4)-VIII-1(-)	-13623	-3599	-351	11486	11486	11486	11486	4.4	2.8
Piede	(3+4)-IV-1(+)	-13604	-3513	-252	11484	11484	11484	11484	4.6	2.9
Piede	(3+4)-IV-1(-)	-13604	-3751	-255	11484	11484	11484	11484	4.2	2.7
Piede	(3+4)-II-3(-)	-13569	-2826	-502	11480	11480	11480	11480	6.1	3.4
Piede	(3+4)-II-3(+)	-13569	-2646	-484	11480	11480	11480	11480	6.7	3.6
Piede	(3+4)-III-3(-)	-13553	-1624	-2511	11478	11478	11478	11478	5.1	3.7
Piede	(3+4)-III-3(+)	-13553	-1514	-2373	11478	11478	11478	11478	5.6	3.9
Piede	(3+4)-VI-3(-)	-13550	-2977	-412	11478	11478	11478	11478	5.8	3.3
Piede	(3+4)-VI-3(+)	-13550	-2789	-399	11478	11478	11478	11478	6.3	3.4
Piede	(3+4)-VII-3(-)	-13488	-2128	-2210	11471	11471	11471	11471	4.9	3.5
Piede	(3+4)-VII-3(+)	-13488	-1990	-2091	11471	11471	11471	11471	5.3	3.7
Piede	(3+4)-I-3(+)	-13469	-1086	-2102	11469	11469	11469	11469	7.0	4.6
Piede	(3+4)-I-3(-)	-13469	-1168	-2223	11469	11469	11469	11469	6.5	4.4
Piede	(3+4)-V-3(-)	-13404	-1673	-1922	11462	11462	11462	11462	6.2	4.1
Piede	(3+4)-V-3(+)	-13404	-1562	-1820	11462	11462	11462	11462	6.7	4.3
Piede	(3+4)-VI-1(-)	-13342	-2080	615	11455	11455	11455	11455	8.3	4.0
Piede	(3+4)-VI-1(+)	-13342	-1944	567	11455	11455	11455	11455	9.0	4.2
Piede	(3+4)-II-1(-)	-13323	-2231	705	11453	11453	11453	11453	7.5	3.8
Piede	(3+4)-II-1(+)	-13323	-2087	652	11453	11453	11453	11453	8.2	4.0
Piede	(3+4)-I-4(-)	-13137	847	-2490	11433	11433	11433	11433	6.4	5.2
Piede	(3+4)-I-4(+)	-13137	812	-2353	11433	11433	11433	11433	6.8	5.5
Piede	(3+4)-V-4(-)	-13072	343	-2190	11426	11426	11426	11426	8.6	5.9
Piede	(3+4)-V-4(+)	-13072	335	-2071	11426	11426	11426	11426	9.1	6.3
Piede	(3+4)-III-4(+)	-13053	1240	-2082	11424	11424	11424	11424	6.7	6.0
Piede	(3+4)-III-4(-)	-13053	1303	-2203	11424	11424	11424	11424	6.3	5.6
Piede	(3+4)-VII-4(-)	-12988	798	-1902	11417	11417	11417	11417	8.4	7.1
Piede	(3+4)-VII-4(+)	-12988	763	-1800	11417	11417	11417	11417	8.9	7.6
Piede	(3+4)-VII-1(-)	-12797	862	1214	11396	11396	11396	11396	12	7.4
Piede	(3+4)-VII-1(+)	-12797	829	1131	11396	11396	11396	11396	12	7.8
Piede	(3+4)-III-1(+)	-12732	353	1413	11389	11389	11389	11389	13	6.4
Piede	(3+4)-III-1(-)	-12732	358	1514	11389	11389	11389	11389	12	6.1
Piede	(3+4)-V-1(+)	-12713	1257	1402	11387	11387	11387	11387	8.8	6.2
Piede	(3+4)-V-1(-)	-12713	1317	1501	11387	11387	11387	11387	8.3	5.9
Piede	(3+4)-I-1(+)	-12648	781	1684	11380	11380	11380	11380	9.4	5.7
Piede	(3+4)-I-1(-)	-12648	813	1802	11380	11380	11380	11380	8.8	5.3
Piede	(3+4)-II-4(-)	-12462	3892	-1394	11360	11360	11360	11360	3.4	3.1
Piede	(3+4)-II-4(+)	-12462	3679	-1321	11360	11360	11360	11360	3.7	3.4
Piede	(3+4)-VI-4(+)	-12443	3536	-1237	11357	11357	11357	11357	3.9	3.6
Piede	(3+4)-VI-4(-)	-12443	3740	-1303	11357	11357	11357	11357	3.6	3.3
Piede	(3+4)-V-2(+)	-12381	3155	1150	11351	11351	11351	11351	4.5	3.8
Piede	(3+4)-V-2(-)	-12381	3333	1234	11351	11351	11351	11351	4.2	3.6
Piede	(3+4)-I-2(+)	-12316	2678	1433	11344	11344	11344	11344	5.0	4.3
Piede	(3+4)-I-2(-)	-12316	2829	1535	11344	11344	11344	11344	4.6	4.0
Piede	(3+4)-VII-2(+)	-12296	3583	1421	11341	11341	11341	11341	3.7	3.2
Piede	(3+4)-VII-2(-)	-12296	3788	1521	11341	11341	11341	11341	3.4	3.0
Piede	(3+4)-VI-2(+)	-12235	4382	-270	11335	11335	11335	11335	3.2	2.9
Piede	(3+4)-VI-2(-)	-12235	4637	-276	11335	11335	11335	11335	3.0	2.7
Piede	(3+4)-III-2(-)	-12232	3284	1822	11334	11334	11334	11334	3.8	3.3
Piede	(3+4)-III-2(+)	-12232	3106	1704	11334	11334	11334	11334	4.1	3.5
Piede	(3+4)-II-2(-)	-12216	4486	-186	11333	11333	11333	11333	3.1	2.8
Piede	(3+4)-II-2(+)	-12216	4239	-185	11333	11333	11333	11333	3.4	3.0

Zona	C.	N	My	Mz	Mry+	Mrz+	Mry-	Mrz-	CS	CSs
Piede	(3+4)-IV-4(-)	-12181	5411	-435	11329	11329	11329	11329	2.4	2.3
Piede	(3+4)-IV-4(+)	-12181	5106	-418	11329	11329	11329	11329	2.6	2.4
Piede	(3+4)-VIII-4(-)	-12162	5260	-345	11327	11327	11327	11327	2.5	2.3
Piede	(3+4)-VIII-4(+)	-12162	4963	-333	11327	11327	11327	11327	2.7	2.5
Piede	(3+4)-VIII-2(-)	-11954	6157	682	11304	11304	11304	11304	2.0	1.9
Piede	(3+4)-VIII-2(+)	-11954	5808	633	11304	11304	11304	11304	2.2	2.0
Piede	(3+4)-IV-2(+)	-11935	5665	718	11302	11302	11302	11302	2.2	2.1
Piede	(3+4)-IV-2(-)	-11935	6005	772	11302	11302	11302	11302	2.1	1.9
Testa	2(+)	-17668	-583	-353	11925	11925	11925	11925	17	--
Testa	2(-)	-17668	-544	-354	11925	11925	11925	11925	18	--
Testa	1(-)	-16106	-419	210	11756	11756	11756	11756	21	--
Testa	1(+)	-16106	-439	322	11756	11756	11756	11756	20	--
Testa	(3+4)-IV-3(+)	-12748	5130	57	11391	11391	11391	11391	2.7	2.2
Testa	(3+4)-IV-3(-)	-12748	4858	40	11391	11391	11391	11391	2.9	2.3
Testa	(3+4)-VIII-3(+)	-12728	5270	-46	11389	11389	11389	11389	2.6	2.1
Testa	(3+4)-VIII-3(-)	-12728	4990	-57	11389	11389	11389	11389	2.8	2.2
Testa	(3+4)-VIII-1(+)	-12521	4373	-1126	11366	11366	11366	11366	3.0	2.4
Testa	(3+4)-VIII-1(-)	-12521	4143	-1077	11366	11366	11366	11366	3.3	2.5
Testa	(3+4)-IV-1(+)	-12501	4513	-1229	11364	11364	11364	11364	2.9	2.3
Testa	(3+4)-IV-1(-)	-12501	4275	-1174	11364	11364	11364	11364	3.1	2.4
Testa	(3+4)-II-3(-)	-12467	3242	90	11360	11360	11360	11360	5.0	3.3
Testa	(3+4)-II-3(+)	-12467	3421	108	11360	11360	11360	11360	4.6	3.1
Testa	(3+4)-III-3(-)	-12451	2121	1837	11358	11358	11358	11358	5.4	3.9
Testa	(3+4)-III-3(+)	-12451	2232	1958	11358	11358	11358	11358	5.0	3.7
Testa	(3+4)-VI-3(-)	-12447	3374	-8	11358	11358	11358	11358	4.7	3.2
Testa	(3+4)-VI-3(+)	-12447	3561	5	11358	11358	11358	11358	4.4	3.0
Testa	(3+4)-VII-3(-)	-12386	2561	1512	11351	11351	11351	11351	5.1	3.6
Testa	(3+4)-VII-3(+)	-12386	2699	1614	11351	11351	11351	11351	4.7	3.4
Testa	(3+4)-I-3(+)	-12367	1719	1973	11349	11349	11349	11349	5.8	4.1
Testa	(3+4)-I-3(-)	-12367	1636	1852	11349	11349	11349	11349	6.3	4.3
Testa	(3+4)-V-3(-)	-12302	2076	1527	11342	11342	11342	11342	6.0	4.1
Testa	(3+4)-V-3(+)	-12302	2186	1629	11342	11342	11342	11342	5.6	3.9
Testa	(3+4)-VI-1(-)	-12240	2527	-1028	11335	11335	11335	11335	5.8	3.8
Testa	(3+4)-VI-1(+)	-12240	2664	-1075	11335	11335	11335	11335	5.5	3.6
Testa	(3+4)-II-1(-)	-12220	2659	-1125	11333	11333	11333	11333	5.4	3.6
Testa	(3+4)-II-1(+)	-12220	2804	-1178	11333	11333	11333	11333	5.1	3.4
Testa	(3+4)-I-4(-)	-12035	-322	2148	11313	11313	11313	11313	8.6	5.3
Testa	(3+4)-I-4(+)	-12035	-357	2285	11313	11313	11313	11313	7.9	4.9
Testa	(3+4)-V-4(-)	-11970	117	1823	11306	11306	11306	11306	11	6.0
Testa	(3+4)-V-4(+)	-11970	110	1942	11306	11306	11306	11306	10	5.6
Testa	(3+4)-III-4(+)	-11950	-869	2300	11304	11304	11304	11304	6.7	4.7
Testa	(3+4)-III-4(-)	-11950	-807	2163	11304	11304	11304	11304	7.3	5.0
Testa	(3+4)-VII-4(-)	-11885	-367	1838	11297	11297	11297	11297	10	6.1
Testa	(3+4)-VII-4(+)	-11885	-402	1957	11297	11297	11297	11297	9.3	5.7
Testa	(3+4)-VII-1(-)	-11695	-260	-1887	11276	11276	11276	11276	10	6.0
Testa	(3+4)-VII-1(+)	-11695	-292	-1986	11276	11276	11276	11276	9.4	5.7
Testa	(3+4)-III-1(+)	-11630	175	-2330	11269	11269	11269	11269	7.9	4.7
Testa	(3+4)-III-1(-)	-11630	180	-2211	11269	11269	11269	11269	8.5	4.9
Testa	(3+4)-V-1(+)	-11610	-805	-1971	11267	11267	11267	11267	7.9	5.4
Testa	(3+4)-V-1(-)	-11610	-745	-1872	11267	11267	11267	11267	8.5	5.8
Testa	(3+4)-I-1(+)	-11545	-338	-2315	11260	11260	11260	11260	7.7	4.8
Testa	(3+4)-I-1(-)	-11545	-305	-2196	11260	11260	11260	11260	8.3	5.1
Testa	(3+4)-II-4(-)	-11360	-3286	1077	11239	11239	11239	11239	4.2	3.4
Testa	(3+4)-II-4(+)	-11360	-3499	1149	11239	11239	11239	11239	3.8	3.2
Testa	(3+4)-VI-4(+)	-11340	-3359	1046	11237	11237	11237	11237	4.1	3.3
Testa	(3+4)-VI-4(-)	-11340	-3154	979	11237	11237	11237	11237	4.5	3.6
Testa	(3+4)-V-2(+)	-11278	-2881	-1659	11230	11230	11230	11230	4.3	3.6
Testa	(3+4)-V-2(-)	-11278	-2703	-1576	11230	11230	11230	11230	4.6	3.8
Testa	(3+4)-I-2(+)	-11213	-2414	-2002	11223	11223	11223	11223	4.5	3.8
Testa	(3+4)-I-2(-)	-11213	-2264	-1900	11223	11223	11223	11223	4.9	4.1
Testa	(3+4)-VII-2(+)	-11194	-3394	-1644	11221	11221	11221	11221	3.7	3.1
Testa	(3+4)-VII-2(-)	-11194	-3188	-1561	11221	11221	11221	11221	4.0	3.3
Testa	(3+4)-VI-2(+)	-11133	-4256	-34	11215	11215	11215	11215	3.3	2.7
Testa	(3+4)-VI-2(-)	-11133	-4001	-40	11215	11215	11215	11215	3.5	2.9
Testa	(3+4)-III-2(-)	-11129	-2748	-1885	11214	11214	11214	11214	4.2	3.6
Testa	(3+4)-III-2(+)	-11129	-2927	-1987	11214	11214	11214	11214	3.9	3.3

Zona	C.	N	My	Mz	Mry+	Mrz+	Mry-	Mrz-	CS	CSs
Testa	(3+4)-II-2(-)	-11113	-3869	-138	11212	11212	11212	11212	3.7	3.0
Testa	(3+4)-II-2(+)	-11113	-4116	-136	11212	11212	11212	11212	3.4	2.8
Testa	(3+4)-IV-4(-)	-11079	-4902	1126	11209	11209	11209	11209	2.5	2.3
Testa	(3+4)-IV-4(+)	-11079	-5208	1200	11209	11209	11209	11209	2.4	2.1
Testa	(3+4)-VIII-4(-)	-11059	-4771	1029	11207	11207	11207	11207	2.6	2.3
Testa	(3+4)-VIII-4(+)	-11059	-5068	1097	11207	11207	11207	11207	2.5	2.2
Testa	(3+4)-VIII-2(-)	-10852	-5617	9	11184	11184	11184	11184	2.2	2.0
Testa	(3+4)-VIII-2(+)	-10852	-5965	24	11184	11184	11184	11184	2.1	1.9
Testa	(3+4)-IV-2(+)	-10832	-5825	-84	11182	11182	11182	11182	2.1	2.0
Testa	(3+4)-IV-2(-)	-10832	-5485	-88	11182	11182	11182	11182	2.3	2.1

Zona	C.	N	MyCal	ΔMy	MzCal	ΔMz	Mry+	Mry-	Mrz+	Mrz-
		kg	kg*m	kg*m	kg*m	kg*m	kg*m	kg*m	kg*m	kg*m
Piede	2(+)	-19101	1336	-55	-470	12	12080	12080	12080	12080
Piede	2(-)	-19101	1336	0	-470	0	12080	12080	12080	12080
Piede	1(-)	-17539	996	0	-488	0	11911	11911	11911	11911
Piede	1(+)	-17539	996	-41	-488	14	11911	11911	11911	11911
Piede	(3+4)-IV-3(+)	-13850	-4345	272	-1461	73	11511	11511	11511	11511
Piede	(3+4)-IV-3(-)	-13850	-4345	0	-1461	0	11511	11511	11511	11511
Piede	(3+4)-VIII-3(+)	-13831	-4496	281	-1371	68	11509	11509	11509	11509
Piede	(3+4)-VIII-3(-)	-13831	-4496	0	-1371	0	11509	11509	11509	11509
Piede	(3+4)-VIII-1(+)	-13623	-3599	229	-344	7	11486	11486	11486	11486
Piede	(3+4)-VIII-1(-)	-13623	-3599	0	-344	-7	11486	11486	11486	11486
Piede	(3+4)-IV-1(+)	-13604	-3751	238	-253	2	11484	11484	11484	11484
Piede	(3+4)-IV-1(-)	-13604	-3751	0	-253	-2	11484	11484	11484	11484
Piede	(3+4)-II-3(-)	-13569	-2826	0	-502	0	11480	11480	11480	11480
Piede	(3+4)-II-3(+)	-13569	-2826	180	-502	18	11480	11480	11480	11480
Piede	(3+4)-III-3(-)	-13553	-1624	0	-2511	0	11478	11478	11478	11478
Piede	(3+4)-III-3(+)	-13553	-1624	111	-2511	137	11478	11478	11478	11478
Piede	(3+4)-VI-3(-)	-13550	-2977	0	-412	0	11478	11478	11478	11478
Piede	(3+4)-VI-3(+)	-13550	-2977	188	-412	13	11478	11478	11478	11478
Piede	(3+4)-VII-3(-)	-13488	-2128	0	-2210	0	11471	11471	11471	11471
Piede	(3+4)-VII-3(+)	-13488	-2128	138	-2210	119	11471	11471	11471	11471
Piede	(3+4)-I-3(+)	-13469	-1168	83	-2223	121	11469	11469	11469	11469
Piede	(3+4)-I-3(-)	-13469	-1168	0	-2223	0	11469	11469	11469	11469
Piede	(3+4)-V-3(-)	-13404	-1673	0	-1922	0	11462	11462	11462	11462
Piede	(3+4)-V-3(+)	-13404	-1673	110	-1922	102	11462	11462	11462	11462
Piede	(3+4)-VI-1(-)	-13342	-2080	0	615	0	11455	11455	11455	11455
Piede	(3+4)-VI-1(+)	-13342	-2080	137	615	-48	11455	11455	11455	11455
Piede	(3+4)-II-1(-)	-13323	-2231	0	705	0	11453	11453	11453	11453
Piede	(3+4)-II-1(+)	-13323	-2231	145	705	-53	11453	11453	11453	11453
Piede	(3+4)-I-4(-)	-13137	847	0	-2490	0	11433	11433	11433	11433
Piede	(3+4)-I-4(+)	-13137	847	-35	-2490	137	11433	11433	11433	11433
Piede	(3+4)-V-4(-)	-13072	343	0	-2190	0	11426	11426	11426	11426
Piede	(3+4)-V-4(+)	-13072	343	-7	-2190	118	11426	11426	11426	11426
Piede	(3+4)-III-4(+)	-13053	1303	-63	-2203	121	11424	11424	11424	11424
Piede	(3+4)-III-4(-)	-13053	1303	0	-2203	0	11424	11424	11424	11424
Piede	(3+4)-VII-4(-)	-12988	798	0	-1902	0	11417	11417	11417	11417
Piede	(3+4)-VII-4(+)	-12988	798	-35	-1902	102	11417	11417	11417	11417
Piede	(3+4)-VII-1(-)	-12797	862	0	1214	0	11396	11396	11396	11396
Piede	(3+4)-VII-1(+)	-12797	862	-33	1214	-83	11396	11396	11396	11396
Piede	(3+4)-III-1(+)	-12732	358	-5	1514	-102	11389	11389	11389	11389
Piede	(3+4)-III-1(-)	-12732	358	0	1514	0	11389	11389	11389	11389
Piede	(3+4)-V-1(+)	-12713	1317	-60	1501	-99	11387	11387	11387	11387
Piede	(3+4)-V-1(-)	-12713	1317	0	1501	0	11387	11387	11387	11387
Piede	(3+4)-I-1(+)	-12648	813	-33	1802	-118	11380	11380	11380	11380
Piede	(3+4)-I-1(-)	-12648	813	0	1802	0	11380	11380	11380	11380
Piede	(3+4)-II-4(-)	-12462	3892	0	-1394	0	11360	11360	11360	11360
Piede	(3+4)-II-4(+)	-12462	3892	-213	-1394	72	11360	11360	11360	11360
Piede	(3+4)-VI-4(+)	-12443	3740	-204	-1303	67	11357	11357	11357	11357
Piede	(3+4)-VI-4(-)	-12443	3740	0	-1303	0	11357	11357	11357	11357
Piede	(3+4)-V-2(+)	-12381	3333	-178	1234	-83	11351	11351	11351	11351
Piede	(3+4)-V-2(-)	-12381	3333	0	1234	0	11351	11351	11351	11351
Piede	(3+4)-I-2(+)	-12316	2829	-150	1535	-102	11344	11344	11344	11344

Zona	C.	N	MyCal	ΔMy	MzCal	ΔMz	Mry+	Mry-	Mrz+	Mrz-
Piede	(3+4)-I-2(-)	-12316	2829	0	1535	0	11344	11344	11344	11344
Piede	(3+4)-VII-2(+)	-12296	3788	-206	1521	-100	11341	11341	11341	11341
Piede	(3+4)-VII-2(-)	-12296	3788	0	1521	0	11341	11341	11341	11341
Piede	(3+4)-VI-2(+)	-12235	4637	-256	-276	6	11335	11335	11335	11335
Piede	(3+4)-VI-2(-)	-12235	4637	0	-276	0	11335	11335	11335	11335
Piede	(3+4)-III-2(-)	-12232	3284	0	1822	0	11334	11334	11334	11334
Piede	(3+4)-III-2(+)	-12232	3284	-178	1822	-118	11334	11334	11334	11334
Piede	(3+4)-II-2(-)	-12216	4486	0	-186	0	11333	11333	11333	11333
Piede	(3+4)-II-2(+)	-12216	4486	-247	-186	1	11333	11333	11333	11333
Piede	(3+4)-IV-4(-)	-12181	5411	0	-435	0	11329	11329	11329	11329
Piede	(3+4)-IV-4(+)	-12181	5411	-305	-435	17	11329	11329	11329	11329
Piede	(3+4)-VIII-4(-)	-12162	5260	0	-345	0	11327	11327	11327	11327
Piede	(3+4)-VIII-4(+)	-12162	5260	-297	-345	12	11327	11327	11327	11327
Piede	(3+4)-VIII-2(-)	-11954	6157	0	682	0	11304	11304	11304	11304
Piede	(3+4)-VIII-2(+)	-11954	6157	-348	682	-49	11304	11304	11304	11304
Piede	(3+4)-IV-2(+)	-11935	6005	-340	772	-54	11302	11302	11302	11302
Piede	(3+4)-IV-2(-)	-11935	6005	0	772	0	11302	11302	11302	11302
Testa	2(+)	-17668	-583	0	-353	0	11925	11925	11925	11925
Testa	2(-)	-17668	-583	39	-353	-1	11925	11925	11925	11925
Testa	1(-)	-16106	-439	19	322	-112	11756	11756	11756	11756
Testa	1(+)	-16106	-439	0	322	0	11756	11756	11756	11756
Testa	(3+4)-IV-3(+)	-12748	5130	0	57	0	11391	11391	11391	11391
Testa	(3+4)-IV-3(-)	-12748	5130	-272	57	-17	11391	11391	11391	11391
Testa	(3+4)-VIII-3(+)	-12728	5270	0	-46	0	11389	11389	11389	11389
Testa	(3+4)-VIII-3(-)	-12728	5270	-281	-46	-11	11389	11389	11389	11389
Testa	(3+4)-VIII-1(+)	-12521	4373	0	-1126	0	11366	11366	11366	11366
Testa	(3+4)-VIII-1(-)	-12521	4373	-229	-1126	49	11366	11366	11366	11366
Testa	(3+4)-IV-1(+)	-12501	4513	0	-1229	0	11364	11364	11364	11364
Testa	(3+4)-IV-1(-)	-12501	4513	-238	-1229	55	11364	11364	11364	11364
Testa	(3+4)-II-3(-)	-12467	3421	-180	108	-18	11360	11360	11360	11360
Testa	(3+4)-II-3(+)	-12467	3421	0	108	0	11360	11360	11360	11360
Testa	(3+4)-III-3(-)	-12451	2232	-111	1958	-120	11358	11358	11358	11358
Testa	(3+4)-III-3(+)	-12451	2232	0	1958	0	11358	11358	11358	11358
Testa	(3+4)-VI-3(-)	-12447	3561	-188	5	-13	11358	11358	11358	11358
Testa	(3+4)-VI-3(+)	-12447	3561	0	5	0	11358	11358	11358	11358
Testa	(3+4)-VII-3(-)	-12386	2699	-138	1614	-102	11351	11351	11351	11351
Testa	(3+4)-VII-3(+)	-12386	2699	0	1614	0	11351	11351	11351	11351
Testa	(3+4)-I-3(+)	-12367	1719	0	1973	0	11349	11349	11349	11349
Testa	(3+4)-I-3(-)	-12367	1719	-83	1973	-121	11349	11349	11349	11349
Testa	(3+4)-V-3(-)	-12302	2186	-110	1629	-102	11342	11342	11342	11342
Testa	(3+4)-V-3(+)	-12302	2186	0	1629	0	11342	11342	11342	11342
Testa	(3+4)-VI-1(-)	-12240	2664	-137	-1075	48	11335	11335	11335	11335
Testa	(3+4)-VI-1(+)	-12240	2664	0	-1075	0	11335	11335	11335	11335
Testa	(3+4)-II-1(-)	-12220	2804	-145	-1178	53	11333	11333	11333	11333
Testa	(3+4)-II-1(+)	-12220	2804	0	-1178	0	11333	11333	11333	11333
Testa	(3+4)-I-4(-)	-12035	-357	35	2285	-137	11313	11313	11313	11313
Testa	(3+4)-I-4(+)	-12035	-357	0	2285	0	11313	11313	11313	11313
Testa	(3+4)-V-4(-)	-11970	110	7	1942	-119	11306	11306	11306	11306
Testa	(3+4)-V-4(+)	-11970	110	0	1942	0	11306	11306	11306	11306
Testa	(3+4)-III-4(+)	-11950	-869	0	2300	0	11304	11304	11304	11304
Testa	(3+4)-III-4(-)	-11950	-869	63	2300	-137	11304	11304	11304	11304
Testa	(3+4)-VII-4(-)	-11885	-402	35	1957	-119	11297	11297	11297	11297
Testa	(3+4)-VII-4(+)	-11885	-402	0	1957	0	11297	11297	11297	11297
Testa	(3+4)-VII-1(-)	-11695	-292	33	-1986	100	11276	11276	11276	11276
Testa	(3+4)-VII-1(+)	-11695	-292	0	-1986	0	11276	11276	11276	11276
Testa	(3+4)-III-1(+)	-11630	175	0	-2330	0	11269	11269	11269	11269
Testa	(3+4)-III-1(-)	-11630	175	5	-2330	119	11269	11269	11269	11269
Testa	(3+4)-V-1(+)	-11610	-805	0	-1971	0	11267	11267	11267	11267
Testa	(3+4)-V-1(-)	-11610	-805	60	-1971	100	11267	11267	11267	11267
Testa	(3+4)-I-1(+)	-11545	-338	0	-2315	0	11260	11260	11260	11260
Testa	(3+4)-I-1(-)	-11545	-338	33	-2315	118	11260	11260	11260	11260
Testa	(3+4)-II-4(-)	-11360	-3499	213	1149	-72	11239	11239	11239	11239
Testa	(3+4)-II-4(+)	-11360	-3499	0	1149	0	11239	11239	11239	11239
Testa	(3+4)-VI-4(+)	-11340	-3359	0	1046	0	11237	11237	11237	11237
Testa	(3+4)-VI-4(-)	-11340	-3359	204	1046	-67	11237	11237	11237	11237

Zona	C.	N	MyCal	ΔMy	MzCal	ΔMz	Mry+	Mry-	Mrz+	Mrz-
Testa	(3+4)-V-2(+)	-11278	-2881	0	-1659	0	11230	11230	11230	11230
Testa	(3+4)-V-2(-)	-11278	-2881	178	-1659	83	11230	11230	11230	11230
Testa	(3+4)-I-2(+)	-11213	-2414	0	-2002	0	11223	11223	11223	11223
Testa	(3+4)-I-2(-)	-11213	-2414	150	-2002	102	11223	11223	11223	11223
Testa	(3+4)-VII-2(+)	-11194	-3394	0	-1644	0	11221	11221	11221	11221
Testa	(3+4)-VII-2(-)	-11194	-3394	206	-1644	83	11221	11221	11221	11221
Testa	(3+4)-VI-2(+)	-11133	-4256	0	-34	0	11215	11215	11215	11215
Testa	(3+4)-VI-2(-)	-11133	-4256	256	-34	-6	11215	11215	11215	11215
Testa	(3+4)-III-2(-)	-11129	-2927	178	-1987	101	11214	11214	11214	11214
Testa	(3+4)-III-2(+)	-11129	-2927	0	-1987	0	11214	11214	11214	11214
Testa	(3+4)-II-2(-)	-11113	-4116	247	-137	-1	11212	11212	11212	11212
Testa	(3+4)-II-2(+)	-11113	-4116	0	-137	1	11212	11212	11212	11212
Testa	(3+4)-IV-4(-)	-11079	-5208	305	1200	-74	11209	11209	11209	11209
Testa	(3+4)-IV-4(+)	-11079	-5208	0	1200	0	11209	11209	11209	11209
Testa	(3+4)-VIII-4(-)	-11059	-5068	297	1097	-68	11207	11207	11207	11207
Testa	(3+4)-VIII-4(+)	-11059	-5068	0	1097	0	11207	11207	11207	11207
Testa	(3+4)-VIII-2(-)	-10852	-5965	348	17	-8	11184	11184	11184	11184
Testa	(3+4)-VIII-2(+)	-10852	-5965	0	17	8	11184	11184	11184	11184
Testa	(3+4)-IV-2(+)	-10832	-5825	0	-86	2	11182	11182	11182	11182
Testa	(3+4)-IV-2(-)	-10832	-5825	340	-86	-2	11182	11182	11182	11182

Verifica a taglio

Dir	C.	MrSup	MrInf	T	VRd,f	Vrdns	Vrcd	Vrsd	Vrd	Ast/m	cot(θ)	Cs	CSs
		kg*m	kg*m	kg	kg	kg	kg	kg	kg	cmq/m			
Y	(3+4)-III-3	--	--	1746	0	--	15546	29871	15546	11.73	2.500	8.9	9.3
Z	(3+4)-VIII-2	--	--	4379	0	--	15319	29871	15319	11.73	2.500	3.5	3.7

Pilastro : 6080 [320 , 420]

Sez. R rinf.: $B_y = 19.0 \text{ cm}, B_z = 19.0 \text{ cm}, s. \text{ inf.} = 8.0 \text{ cm}, s. \text{ sup.} = 8.0 \text{ cm}, s. \text{ lat.} = 8.0 \text{ cm}, h \text{ lat.} = 19.0 \text{ cm} \quad L = 85.0 \text{ cm}$
 $L_n = 85.0 \text{ cm}$

Criterio : CLS_Pilastri-Exist - Verifica a presso-flessione deviata: $r_{cm} = 200 \text{ [kg/cm}^2\text{]}, f_{ym} = 4190 \text{ [kg/cm}^2\text{]}, FC = 1.20$
 $q_d = 2, q_f = 1.5$: **Verificato**

Piede	AfSpigolo = 3.14	Afy = 2.01	Afz = 2.01
Testa	AfSpigolo = 3.14	Afy = 2.01	Afz = 2.01

$v_{max} = N / (f_{cd} * A) = 0.053 \leq 0.65$ [Comb. (3+4)-VII-4(-)]

Zona	C.	N	My	Mz	Mry+	Mrz+	Mry-	Mrz-	CS	CSs
		kg	kg*m	kg*m	kg*m	kg*m	kg*m	kg*m		
Piede	2(+)	-10899	-1327	-821	11189	11189	11189	11189	11	--
Piede	2(-)	-10899	-732	-1067	11189	11189	11189	11189	13	--
Piede	1(-)	-9705	-865	-914	11059	11059	11059	11059	13	--
Piede	1(+)	-9705	-1353	-696	11059	11059	11059	11059	11	--
Piede	(3+4)-VII-4(-)	-7692	-503	313	10839	10839	10839	10839	28	11
Piede	(3+4)-VII-4(+)	-7692	-909	417	10839	10839	10839	10839	18	9.4
Piede	(3+4)-V-4(+)	-7644	-311	260	10833	10833	10833	10833	35	12
Piede	(3+4)-V-4(-)	-7644	203	120	10833	10833	10833	10833	43	11
Piede	(3+4)-VIII-4(+)	-7594	-4683	603	10828	10828	10828	10828	2.5	2.4
Piede	(3+4)-VIII-4(-)	-7594	-4927	609	10828	10828	10828	10828	2.4	2.3
Piede	(3+4)-V-3(-)	-7559	1703	-180	10824	10824	10824	10824	10	5.0
Piede	(3+4)-V-3(+)	-7559	990	-6	10824	10824	10824	10824	21	7.0
Piede	(3+4)-IV-2(+)	-7535	-4760	21	10821	10821	10821	10821	2.5	2.4
Piede	(3+4)-IV-2(-)	-7535	-5021	-18	10821	10821	10821	10821	2.4	2.3
Piede	(3+4)-VII-3(-)	-7511	2409	-373	10819	10819	10819	10819	5.9	3.9
Piede	(3+4)-VII-3(+)	-7511	1587	-163	10819	10819	10819	10819	11	5.3
Piede	(3+4)-III-2(+)	-7496	-1167	-1525	10817	10817	10817	10817	7.6	10
Piede	(3+4)-III-2(-)	-7496	-819	-1766	10817	10817	10817	10817	7.7	9.6
Piede	(3+4)-I-2(-)	-7448	-113	-1959	10812	10812	10812	10812	8.2	8.1
Piede	(3+4)-I-2(+)	-7448	-569	-1683	10812	10812	10812	10812	9.0	11
Piede	(3+4)-VI-4(+)	-7434	-2690	79	10810	10810	10810	10810	5.3	4.5
Piede	(3+4)-VI-4(-)	-7434	-2572	-37	10810	10810	10810	10810	5.6	4.8
Piede	(3+4)-IV-4(+)	-7388	-5343	765	10805	10805	10805	10805	2.1	2.0
Piede	(3+4)-IV-4(-)	-7388	-5711	794	10805	10805	10805	10805	2.0	1.9

Zona	C.	N	My	Mz	Mry+	Mrz+	Mry-	Mrz-	CS	CSs
Piede	(3+4)-II-2(-)	-7376	-2666	-661	10804	10804	10804	10804	4.9	4.8
Piede	(3+4)-II-2(+)	-7376	-2768	-504	10804	10804	10804	10804	4.8	4.6
Piede	(3+4)-I-1(-)	-7363	1387	-2259	10802	10802	10802	10802	5.1	4.6
Piede	(3+4)-I-1(+)	-7363	731	-1949	10802	10802	10802	10802	7.1	6.4
Piede	(3+4)-VIII-2(+)	-7329	-5421	182	10799	10799	10799	10799	2.1	2.1
Piede	(3+4)-VIII-2(-)	-7329	-5806	158	10799	10799	10799	10799	2.0	1.9
Piede	(3+4)-III-1(+)	-7315	1329	-2106	10797	10797	10797	10797	5.5	4.8
Piede	(3+4)-III-1(-)	-7315	2093	-2452	10797	10797	10797	10797	4.0	3.5
Piede	(3+4)-II-4(+)	-7228	-3351	241	10788	10788	10788	10788	3.8	3.4
Piede	(3+4)-II-4(-)	-7228	-3361	151	10788	10788	10788	10788	3.8	3.5
Piede	(3+4)-VI-2(-)	-7169	-3473	-473	10781	10781	10781	10781	3.6	3.4
Piede	(3+4)-VI-2(+)	-7169	-3428	-342	10781	10781	10781	10781	3.7	3.5
Piede	(3+4)-VI-3(+)	-7150	1646	-808	10779	10779	10779	10779	8.2	5.2
Piede	(3+4)-VI-3(-)	-7150	2427	-1040	10779	10779	10779	10779	5.1	3.7
Piede	(3+4)-II-1(-)	-7091	2332	-1663	10773	10773	10773	10773	4.6	3.6
Piede	(3+4)-II-1(+)	-7091	1569	-1390	10773	10773	10773	10773	6.7	5.0
Piede	(3+4)-III-4(-)	-7004	-3123	940	10763	10763	10763	10763	3.9	3.4
Piede	(3+4)-III-4(+)	-7004	-3111	957	10763	10763	10763	10763	3.9	3.4
Piede	(3+4)-VIII-3(+)	-6990	3639	-1332	10762	10762	10762	10762	3.1	2.6
Piede	(3+4)-VIII-3(-)	-6990	4782	-1683	10762	10762	10762	10762	2.3	2.0
Piede	(3+4)-I-4(-)	-6956	-2308	747	10758	10758	10758	10758	5.7	4.6
Piede	(3+4)-I-4(+)	-6956	-2513	799	10758	10758	10758	10758	5.1	4.3
Piede	(3+4)-II-3(-)	-6943	1642	-852	10757	10757	10757	10757	8.0	5.1
Piede	(3+4)-II-3(+)	-6943	986	-646	10757	10757	10757	10757	14	7.4
Piede	(3+4)-IV-1(-)	-6931	4687	-2307	10755	10755	10755	10755	2.2	2.0
Piede	(3+4)-IV-1(+)	-6931	3561	-1914	10755	10755	10755	10755	3.0	2.5
Piede	(3+4)-VI-1(+)	-6885	908	-1229	10750	10750	10750	10750	9.9	7.1
Piede	(3+4)-VI-1(-)	-6885	1548	-1475	10750	10750	10750	10750	6.4	4.9
Piede	(3+4)-I-3(+)	-6871	-1213	533	10749	10749	10749	10749	13	7.5
Piede	(3+4)-I-3(-)	-6871	-911	446	10749	10749	10749	10749	17	8.6
Piede	(3+4)-III-3(-)	-6823	-205	253	10743	10743	10743	10743	41	11
Piede	(3+4)-III-3(+)	-6823	-615	376	10743	10743	10743	10743	24	9.6
Piede	(3+4)-VII-2(-)	-6808	-3497	-1139	10742	10742	10742	10742	3.3	3.3
Piede	(3+4)-VII-2(+)	-6808	-3369	-986	10742	10742	10742	10742	3.5	3.4
Piede	(3+4)-IV-3(+)	-6784	2978	-1170	10739	10739	10739	10739	4.0	3.1
Piede	(3+4)-IV-3(-)	-6784	3997	-1495	10739	10739	10739	10739	2.8	2.4
Piede	(3+4)-V-2(-)	-6760	-2727	-1332	10736	10736	10736	10736	4.2	4.3
Piede	(3+4)-V-2(+)	-6760	-2772	-1143	10736	10736	10736	10736	4.3	4.2
Piede	(3+4)-VIII-1(-)	-6725	3903	-2119	10733	10733	10733	10733	2.7	2.3
Piede	(3+4)-VIII-1(+)	-6725	2901	-1753	10733	10733	10733	10733	3.7	3.0
Piede	(3+4)-V-1(-)	-6675	-1227	-1633	10727	10727	10727	10727	6.8	8.6
Piede	(3+4)-V-1(+)	-6675	-1471	-1409	10727	10727	10727	10727	6.8	8.3
Piede	(3+4)-VII-1(+)	-6627	-873	-1566	10722	10722	10722	10722	8.2	10
Piede	(3+4)-VII-1(-)	-6627	-521	-1826	10722	10722	10722	10722	7.8	8.8
Testa	2(+)	-10561	-5617	959	11152	11152	11152	11152	2.2	--
Testa	2(-)	-10561	-5022	712	11152	11152	11152	11152	2.5	--
Testa	1(-)	-9366	-4386	658	11022	11022	11022	11022	2.9	--
Testa	1(+)	-9366	-4874	876	11022	11022	11022	11022	2.5	--
Testa	(3+4)-VII-4(-)	-7432	-3360	1102	10810	10810	10810	10810	3.6	29
Testa	(3+4)-VII-4(+)	-7432	-2118	1247	10810	10810	10810	10810	5.6	8.9
Testa	(3+4)-V-4(+)	-7384	-2465	1405	10805	10805	10805	10805	4.7	10
Testa	(3+4)-V-4(-)	-7384	-3388	1225	10805	10805	10805	10805	3.5	22
Testa	(3+4)-VIII-4(+)	-7334	-2544	590	10799	10799	10799	10799	5.3	14
Testa	(3+4)-VIII-4(-)	-7334	-3316	486	10799	10799	10799	10799	3.8	39
Testa	(3+4)-V-3(-)	-7299	-3308	1132	10795	10795	10795	10795	3.6	25
Testa	(3+4)-V-3(+)	-7299	-2871	1319	10795	10795	10795	10795	4.1	14
Testa	(3+4)-IV-2(+)	-7275	-2840	246	10793	10793	10793	10793	4.8	16
Testa	(3+4)-IV-2(-)	-7275	-3309	129	10793	10793	10793	10793	3.9	20
Testa	(3+4)-VII-3(-)	-7251	-3336	1255	10790	10790	10790	10790	3.5	20
Testa	(3+4)-VII-3(+)	-7251	-3217	1478	10790	10790	10790	10790	3.5	14
Testa	(3+4)-III-2(+)	-7236	-3727	155	10789	10789	10789	10789	3.4	18
Testa	(3+4)-III-2(-)	-7236	-3337	-89	10789	10789	10789	10789	3.9	15
Testa	(3+4)-I-2(-)	-7188	-3366	34	10783	10783	10783	10783	3.9	17
Testa	(3+4)-I-2(+)	-7188	-3915	313	10783	10783	10783	10783	3.1	18
Testa	(3+4)-VI-4(+)	-7174	-2926	1068	10782	10782	10782	10782	4.2	18
Testa	(3+4)-VI-4(-)	-7174	-3410	896	10782	10782	10782	10782	3.5	54

Zona	C.	N	My	Mz	Mry+	Mrz+	Mry-	Mrz-	CS	CSs
Testa	(3+4)-IV-4(+)	-7127	-2618	510	10777	10777	10777	10777	5.1	14
Testa	(3+4)-IV-4(-)	-7127	-3261	468	10777	10777	10777	10777	3.9	33
Testa	(3+4)-II-2(-)	-7115	-3404	538	10775	10775	10775	10775	3.7	51
Testa	(3+4)-II-2(+)	-7115	-3465	740	10775	10775	10775	10775	3.5	>100
Testa	(3+4)-I-1(-)	-7103	-3285	-59	10774	10774	10774	10774	4.0	15
Testa	(3+4)-I-1(+)	-7103	-4078	227	10774	10774	10774	10774	3.0	13
Testa	(3+4)-VIII-2(+)	-7069	-2914	212	10770	10770	10770	10770	4.6	16
Testa	(3+4)-VIII-2(-)	-7069	-3255	111	10770	10770	10770	10770	4.0	18
Testa	(3+4)-III-1(+)	-7055	-4265	386	10769	10769	10769	10769	2.8	11
Testa	(3+4)-III-1(-)	-7055	-3314	64	10769	10769	10769	10769	3.9	17
Testa	(3+4)-II-4(+)	-6968	-3128	1019	10759	10759	10759	10759	3.8	24
Testa	(3+4)-II-4(-)	-6968	-3356	878	10759	10759	10759	10759	3.6	46
Testa	(3+4)-VI-2(-)	-6909	-3349	521	10753	10753	10753	10753	3.7	41
Testa	(3+4)-VI-2(+)	-6909	-3539	691	10753	10753	10753	10753	3.4	>100
Testa	(3+4)-VI-3(+)	-6890	-3711	779	10751	10751	10751	10751	3.2	72
Testa	(3+4)-VI-3(-)	-6890	-3143	587	10751	10751	10751	10751	4.0	28
Testa	(3+4)-II-1(-)	-6831	-3136	230	10744	10744	10744	10744	4.1	19
Testa	(3+4)-II-1(+)	-6831	-4008	452	10744	10744	10744	10744	3.0	16
Testa	(3+4)-III-4(-)	-6744	-3178	1043	10735	10735	10735	10735	3.7	24
Testa	(3+4)-III-4(+)	-6744	-2792	1085	10735	10735	10735	10735	4.3	15
Testa	(3+4)-VIII-3(+)	-6730	-4336	1309	10733	10733	10733	10733	2.6	7.9
Testa	(3+4)-VIII-3(-)	-6730	-3237	997	10733	10733	10733	10733	3.7	27
Testa	(3+4)-I-4(-)	-6696	-3206	1166	10729	10729	10729	10729	3.6	20
Testa	(3+4)-I-4(+)	-6696	-3138	1244	10729	10729	10729	10729	3.7	17
Testa	(3+4)-II-3(-)	-6683	-3088	569	10728	10728	10728	10728	4.0	24
Testa	(3+4)-II-3(+)	-6683	-3785	731	10728	10728	10728	10728	3.1	38
Testa	(3+4)-IV-1(-)	-6671	-3230	639	10727	10727	10727	10727	3.8	33
Testa	(3+4)-IV-1(+)	-6671	-4632	982	10727	10727	10727	10727	2.5	6.5
Testa	(3+4)-VI-1(+)	-6624	-4081	403	10722	10722	10722	10722	2.9	13
Testa	(3+4)-VI-1(-)	-6624	-3081	212	10722	10722	10722	10722	4.2	18
Testa	(3+4)-I-3(+)	-6611	-3335	1157	10720	10720	10720	10720	3.5	21
Testa	(3+4)-I-3(-)	-6611	-3126	1074	10720	10720	10720	10720	3.8	21
Testa	(3+4)-III-3(-)	-6563	-3154	1197	10715	10715	10715	10715	3.7	18
Testa	(3+4)-III-3(+)	-6563	-3522	1316	10715	10715	10715	10715	3.2	16
Testa	(3+4)-VII-2(-)	-6548	-3155	-148	10713	10713	10713	10713	4.1	12
Testa	(3+4)-VII-2(+)	-6548	-3973	-7	10713	10713	10713	10713	3.1	11
Testa	(3+4)-IV-3(+)	-6523	-4409	1261	10710	10710	10710	10710	2.5	7.3
Testa	(3+4)-IV-3(-)	-6523	-3182	979	10710	10710	10710	10710	3.7	25
Testa	(3+4)-V-2(-)	-6500	-3184	-25	10708	10708	10708	10708	4.0	14
Testa	(3+4)-V-2(+)	-6500	-4160	152	10708	10708	10708	10708	2.9	10
Testa	(3+4)-VIII-1(-)	-6465	-3176	622	10704	10704	10704	10704	3.9	28
Testa	(3+4)-VIII-1(+)	-6465	-4706	933	10704	10704	10704	10704	2.4	6.0
Testa	(3+4)-V-1(-)	-6414	-3103	-117	10699	10699	10699	10699	4.1	12
Testa	(3+4)-V-1(+)	-6414	-4323	65	10699	10699	10699	10699	2.7	7.9
Testa	(3+4)-VII-1(+)	-6367	-4510	224	10693	10693	10693	10693	2.6	6.9
Testa	(3+4)-VII-1(-)	-6367	-3131	6	10693	10693	10693	10693	4.1	14

Zona	C.	N	MyCal	ΔMy	MzCal	ΔMz	Mry+	Mry-	Mrz+	Mrz-
		kg	kg*m	kg*m	kg*m	kg*m	kg*m	kg*m	kg*m	kg*m
Piede	2(+)	-10899	-732	-595	-1067	247	11189	11189	11189	11189
Piede	2(-)	-10899	-732	0	-1067	0	11189	11189	11189	11189
Piede	1(-)	-9705	-865	0	-914	0	11059	11059	11059	11059
Piede	1(+)	-9705	-865	-488	-914	218	11059	11059	11059	11059
Piede	(3+4)-VII-4(-)	-7692	-503	0	313	0	10839	10839	10839	10839
Piede	(3+4)-VII-4(+)	-7692	-503	-406	313	104	10839	10839	10839	10839
Piede	(3+4)-V-4(+)	-7644	203	-515	120	139	10833	10833	10833	10833
Piede	(3+4)-V-4(-)	-7644	203	0	120	0	10833	10833	10833	10833
Piede	(3+4)-VIII-4(+)	-7594	-4927	244	606	-3	10828	10828	10828	10828
Piede	(3+4)-VIII-4(-)	-7594	-4927	0	606	3	10828	10828	10828	10828
Piede	(3+4)-V-3(-)	-7559	1703	0	-180	0	10824	10824	10824	10824
Piede	(3+4)-V-3(+)	-7559	1703	-713	-180	174	10824	10824	10824	10824
Piede	(3+4)-IV-2(+)	-7535	-5021	261	-18	38	10821	10821	10821	10821
Piede	(3+4)-IV-2(-)	-7535	-5021	0	-18	0	10821	10821	10821	10821
Piede	(3+4)-VII-3(-)	-7511	2409	0	-373	0	10819	10819	10819	10819

Zona	C.	N	MyCal	ΔMy	MzCal	ΔMz	Mry+	Mry-	Mrz+	Mrz-
Piede	(3+4)-VII-3(+)	-7511	2409	-822	-373	210	10819	10819	10819	10819
Piede	(3+4)-III-2(+)	-7496	-819	-348	-1766	240	10817	10817	10817	10817
Piede	(3+4)-III-2(-)	-7496	-819	0	-1766	0	10817	10817	10817	10817
Piede	(3+4)-I-2(-)	-7448	-113	0	-1959	0	10812	10812	10812	10812
Piede	(3+4)-I-2(+)	-7448	-113	-457	-1959	276	10812	10812	10812	10812
Piede	(3+4)-VI-4(+)	-7434	-2572	-119	-37	116	10810	10810	10810	10810
Piede	(3+4)-VI-4(-)	-7434	-2572	0	-37	0	10810	10810	10810	10810
Piede	(3+4)-IV-4(+)	-7388	-5711	368	794	-29	10805	10805	10805	10805
Piede	(3+4)-IV-4(-)	-7388	-5711	0	794	0	10805	10805	10805	10805
Piede	(3+4)-II-2(-)	-7376	-2666	0	-661	0	10804	10804	10804	10804
Piede	(3+4)-II-2(+)	-7376	-2666	-101	-661	157	10804	10804	10804	10804
Piede	(3+4)-I-1(-)	-7363	1387	0	-2259	0	10802	10802	10802	10802
Piede	(3+4)-I-1(+)	-7363	1387	-655	-2259	311	10802	10802	10802	10802
Piede	(3+4)-VIII-2(+)	-7329	-5806	385	170	12	10799	10799	10799	10799
Piede	(3+4)-VIII-2(-)	-7329	-5806	0	170	-12	10799	10799	10799	10799
Piede	(3+4)-III-1(+)	-7315	2093	-764	-2452	346	10797	10797	10797	10797
Piede	(3+4)-III-1(-)	-7315	2093	0	-2452	0	10797	10797	10797	10797
Piede	(3+4)-II-4(+)	-7228	-3356	5	151	90	10788	10788	10788	10788
Piede	(3+4)-II-4(-)	-7228	-3356	-5	151	0	10788	10788	10788	10788
Piede	(3+4)-VI-2(-)	-7169	-3451	-22	-473	0	10781	10781	10781	10781
Piede	(3+4)-VI-2(+)	-7169	-3451	22	-473	131	10781	10781	10781	10781
Piede	(3+4)-VI-3(+)	-7150	2427	-780	-1040	232	10779	10779	10779	10779
Piede	(3+4)-VI-3(-)	-7150	2427	0	-1040	0	10779	10779	10779	10779
Piede	(3+4)-II-1(-)	-7091	2332	0	-1663	0	10773	10773	10773	10773
Piede	(3+4)-II-1(+)	-7091	2332	-763	-1663	273	10773	10773	10773	10773
Piede	(3+4)-III-4(-)	-7004	-3117	-6	940	0	10763	10763	10763	10763
Piede	(3+4)-III-4(+)	-7004	-3117	6	940	17	10763	10763	10763	10763
Piede	(3+4)-VIII-3(+)	-6990	4782	-1143	-1683	351	10762	10762	10762	10762
Piede	(3+4)-VIII-3(-)	-6990	4782	0	-1683	0	10762	10762	10762	10762
Piede	(3+4)-I-4(-)	-6956	-2411	103	747	0	10758	10758	10758	10758
Piede	(3+4)-I-4(+)	-6956	-2411	-103	747	53	10758	10758	10758	10758
Piede	(3+4)-II-3(-)	-6943	1642	0	-852	0	10757	10757	10757	10757
Piede	(3+4)-II-3(+)	-6943	1642	-657	-852	206	10757	10757	10757	10757
Piede	(3+4)-IV-1(-)	-6931	4687	0	-2307	0	10755	10755	10755	10755
Piede	(3+4)-IV-1(+)	-6931	4687	-1126	-2307	392	10755	10755	10755	10755
Piede	(3+4)-VI-1(+)	-6885	1548	-639	-1475	247	10750	10750	10750	10750
Piede	(3+4)-VI-1(-)	-6885	1548	0	-1475	0	10750	10750	10750	10750
Piede	(3+4)-I-3(+)	-6871	-911	-301	446	87	10749	10749	10749	10749
Piede	(3+4)-I-3(-)	-6871	-911	0	446	0	10749	10749	10749	10749
Piede	(3+4)-III-3(-)	-6823	-205	0	253	0	10743	10743	10743	10743
Piede	(3+4)-III-3(+)	-6823	-205	-410	253	123	10743	10743	10743	10743
Piede	(3+4)-VII-2(-)	-6808	-3433	-64	-1139	0	10742	10742	10742	10742
Piede	(3+4)-VII-2(+)	-6808	-3433	64	-1139	153	10742	10742	10742	10742
Piede	(3+4)-IV-3(+)	-6784	3997	-1019	-1495	325	10739	10739	10739	10739
Piede	(3+4)-IV-3(-)	-6784	3997	0	-1495	0	10739	10739	10739	10739
Piede	(3+4)-V-2(-)	-6760	-2727	0	-1332	0	10736	10736	10736	10736
Piede	(3+4)-V-2(+)	-6760	-2727	-45	-1332	189	10736	10736	10736	10736
Piede	(3+4)-VIII-1(-)	-6725	3903	0	-2119	0	10733	10733	10733	10733
Piede	(3+4)-VIII-1(+)	-6725	3903	-1002	-2119	366	10733	10733	10733	10733
Piede	(3+4)-V-1(-)	-6675	-1227	0	-1633	0	10727	10727	10727	10727
Piede	(3+4)-V-1(+)	-6675	-1227	-243	-1633	224	10727	10727	10727	10727
Piede	(3+4)-VII-1(+)	-6627	-521	-352	-1826	260	10722	10722	10722	10722
Piede	(3+4)-VII-1(-)	-6627	-521	0	-1826	0	10722	10722	10722	10722
Testa	2(+)	-10561	-5617	0	959	0	11152	11152	11152	11152
Testa	2(-)	-10561	-5617	595	959	-247	11152	11152	11152	11152
Testa	1(-)	-9366	-4874	488	876	-218	11022	11022	11022	11022
Testa	1(+)	-9366	-4874	0	876	0	11022	11022	11022	11022
Testa	(3+4)-VII-4(-)	-7432	-2739	-621	1247	-144	10810	10810	10810	10810
Testa	(3+4)-VII-4(+)	-7432	-2739	621	1247	0	10810	10810	10810	10810
Testa	(3+4)-V-4(+)	-7384	-2927	462	1405	0	10805	10805	10805	10805
Testa	(3+4)-V-4(-)	-7384	-2927	-462	1405	-181	10805	10805	10805	10805
Testa	(3+4)-VIII-4(+)	-7334	-2544	0	538	52	10799	10799	10799	10799
Testa	(3+4)-VIII-4(-)	-7334	-2544	-772	538	-52	10799	10799	10799	10799
Testa	(3+4)-V-3(-)	-7299	-3089	-219	1319	-187	10795	10795	10795	10795
Testa	(3+4)-V-3(+)	-7299	-3089	219	1319	0	10795	10795	10795	10795

Zona	C.	N	MyCal	ΔMy	MzCal	ΔMz	Mry+	Mry-	Mrz+	Mrz-
Testa	(3+4)-IV-2(+)	-7275	-2840	0	210	36	10793	10793	10793	10793
Testa	(3+4)-IV-2(-)	-7275	-2840	-469	210	-82	10793	10793	10793	10793
Testa	(3+4)-VII-3(-)	-7251	-3277	-60	1478	-223	10790	10790	10790	10790
Testa	(3+4)-VII-3(+)	-7251	-3277	60	1478	0	10790	10790	10790	10790
Testa	(3+4)-III-2(+)	-7236	-3727	0	155	0	10789	10789	10789	10789
Testa	(3+4)-III-2(-)	-7236	-3727	390	155	-244	10789	10789	10789	10789
Testa	(3+4)-I-2(-)	-7188	-3915	549	313	-280	10783	10783	10783	10783
Testa	(3+4)-I-2(+)	-7188	-3915	0	313	0	10783	10783	10783	10783
Testa	(3+4)-VI-4(+)	-7174	-3168	242	1068	0	10782	10782	10782	10782
Testa	(3+4)-VI-4(-)	-7174	-3168	-242	1068	-172	10782	10782	10782	10782
Testa	(3+4)-IV-4(+)	-7127	-2618	0	489	21	10777	10777	10777	10777
Testa	(3+4)-IV-4(-)	-7127	-2618	-644	489	-21	10777	10777	10777	10777
Testa	(3+4)-II-2(-)	-7115	-3465	61	740	-202	10775	10775	10775	10775
Testa	(3+4)-II-2(+)	-7115	-3465	0	740	0	10775	10775	10775	10775
Testa	(3+4)-I-1(-)	-7103	-4078	792	227	-286	10774	10774	10774	10774
Testa	(3+4)-I-1(+)	-7103	-4078	0	227	0	10774	10774	10774	10774
Testa	(3+4)-VIII-2(+)	-7069	-2914	0	162	51	10770	10770	10770	10770
Testa	(3+4)-VIII-2(-)	-7069	-2914	-341	162	-51	10770	10770	10770	10770
Testa	(3+4)-III-1(+)	-7055	-4265	0	386	0	10769	10769	10769	10769
Testa	(3+4)-III-1(-)	-7055	-4265	951	386	-322	10769	10769	10769	10769
Testa	(3+4)-II-4(+)	-6968	-3242	114	1019	0	10759	10759	10759	10759
Testa	(3+4)-II-4(-)	-6968	-3242	-114	1019	-141	10759	10759	10759	10759
Testa	(3+4)-VI-2(-)	-6909	-3539	190	691	-171	10753	10753	10753	10753
Testa	(3+4)-VI-2(+)	-6909	-3539	0	691	0	10753	10753	10753	10753
Testa	(3+4)-VI-3(+)	-6890	-3711	0	779	0	10751	10751	10751	10751
Testa	(3+4)-VI-3(-)	-6890	-3711	568	779	-192	10751	10751	10751	10751
Testa	(3+4)-II-1(-)	-6831	-4008	872	452	-222	10744	10744	10744	10744
Testa	(3+4)-II-1(+)	-6831	-4008	0	452	0	10744	10744	10744	10744
Testa	(3+4)-III-4(-)	-6744	-2985	-193	1085	-41	10735	10735	10735	10735
Testa	(3+4)-III-4(+)	-6744	-2985	193	1085	0	10735	10735	10735	10735
Testa	(3+4)-VIII-3(+)	-6730	-4336	0	1309	0	10733	10733	10733	10733
Testa	(3+4)-VIII-3(-)	-6730	-4336	1099	1309	-313	10733	10733	10733	10733
Testa	(3+4)-I-4(-)	-6696	-3172	-34	1244	-78	10729	10729	10729	10729
Testa	(3+4)-I-4(+)	-6696	-3172	34	1244	0	10729	10729	10729	10729
Testa	(3+4)-II-3(-)	-6683	-3785	697	731	-162	10728	10728	10728	10728
Testa	(3+4)-II-3(+)	-6683	-3785	0	731	0	10728	10728	10728	10728
Testa	(3+4)-IV-1(-)	-6671	-4632	1402	982	-342	10727	10727	10727	10727
Testa	(3+4)-IV-1(+)	-6671	-4632	0	982	0	10727	10727	10727	10727
Testa	(3+4)-VI-1(+)	-6624	-4081	0	403	0	10722	10722	10722	10722
Testa	(3+4)-VI-1(-)	-6624	-4081	1000	403	-191	10722	10722	10722	10722
Testa	(3+4)-I-3(+)	-6611	-3335	0	1157	0	10720	10720	10720	10720
Testa	(3+4)-I-3(-)	-6611	-3335	209	1157	-84	10720	10720	10720	10720
Testa	(3+4)-III-3(-)	-6563	-3522	368	1316	-120	10715	10715	10715	10715
Testa	(3+4)-III-3(+)	-6563	-3522	0	1316	0	10715	10715	10715	10715
Testa	(3+4)-VII-2(-)	-6548	-3973	818	-7	-141	10713	10713	10713	10713
Testa	(3+4)-VII-2(+)	-6548	-3973	0	-7	0	10713	10713	10713	10713
Testa	(3+4)-IV-3(+)	-6523	-4409	0	1261	0	10710	10710	10710	10710
Testa	(3+4)-IV-3(-)	-6523	-4409	1227	1261	-282	10710	10710	10710	10710
Testa	(3+4)-V-2(-)	-6500	-4160	977	152	-177	10708	10708	10708	10708
Testa	(3+4)-V-2(+)	-6500	-4160	0	152	0	10708	10708	10708	10708
Testa	(3+4)-VIII-1(-)	-6465	-4706	1530	933	-311	10704	10704	10704	10704
Testa	(3+4)-VIII-1(+)	-6465	-4706	0	933	0	10704	10704	10704	10704
Testa	(3+4)-V-1(-)	-6414	-4323	1220	65	-183	10699	10699	10699	10699
Testa	(3+4)-V-1(+)	-6414	-4323	0	65	0	10699	10699	10699	10699
Testa	(3+4)-VII-1(+)	-6367	-4510	0	224	0	10693	10693	10693	10693
Testa	(3+4)-VII-1(-)	-6367	-4510	1379	224	-219	10693	10693	10693	10693

Verifica a taglio

Dir	C.	MrSup	MrInf	T	VRd,f	Vrdns	Vrcd	Vrsd	Vrd	Ast/m	cot(θ)	Cs	CSs
		kg*m	kg*m	kg	kg	kg	kg	kg	kg	cmq/m			
Y	(3+4)-IV-1	--	--	4511	0	--	14607	39312	14607	15.08	2.500	3.2	4.7
Z	(3+4)-VIII-3	--	--	13543	0	--	14615	39312	14615	15.08	2.500	1.1	1.1

Pilastro : 6081 [123 , 223]

Sez. R rinf.: $B_y = 19.0 \text{ cm}, B_z = 19.0 \text{ cm}, s. \text{ inf.} = 8.0 \text{ cm}, s. \text{ sup.} = 8.0 \text{ cm}, s. \text{ lat.} = 8.0 \text{ cm}, h \text{ lat.} = 19.0 \text{ cm} \quad L = 145.0 \text{ cm}$
 $L_n = 145.0 \text{ cm}$

Critero : CLS_Pilastris-Exist - Verifica a presso-flessione deviata: $r_{cm} = 200 \text{ [kg/cmq]}, f_{ym} = 4190 \text{ [kg/cmq]}, FC = 1.20$
 $q_d = 2, q_f = 1.5$: **Verificato**

Piede	AfSpigolo = 3.14	Afy = 2.01	Afz = 2.01
Testa	AfSpigolo = 3.14	Afy = 2.01	Afz = 2.01

$v_{max} = N / (f_{cd} * A) = 0.135 \leq 0.65$ [Comb. (3+4)-III-2(-)]

Zona	C.	N	My	Mz	Mry+	Mrz+	Mry-	Mrz-	CS	CSs
		kg	kg*m	kg*m	kg*m	kg*m	kg*m	kg*m		
Piede	2(+)	-25300	-73	3526	12745	12745	12745	12745	5.8	--
Piede	2(-)	-25300	-506	4060	12745	12745	12745	12745	4.8	--
Piede	1(-)	-20064	-401	3400	12184	12184	12184	12184	5.6	--
Piede	1(+)	-20064	-58	2928	12184	12184	12184	12184	7.0	--
Piede	(3+4)-III-2(-)	-19488	1683	6281	12121	12121	12121	12121	2.2	2.5
Piede	(3+4)-III-2(+)	-19488	1518	5352	12121	12121	12121	12121	2.7	3.3
Piede	(3+4)-I-2(+)	-19329	1295	4975	12104	12104	12104	12104	3.0	3.9
Piede	(3+4)-I-2(-)	-19329	1418	5827	12104	12104	12104	12104	2.4	2.9
Piede	(3+4)-VII-2(+)	-19009	1565	5288	12070	12070	12070	12070	2.7	3.3
Piede	(3+4)-VII-2(-)	-19009	1734	6189	12070	12070	12070	12070	2.2	2.5
Piede	(3+4)-IV-2(+)	-18876	2736	3926	12055	12055	12055	12055	3.1	3.6
Piede	(3+4)-IV-2(-)	-18876	3132	4600	12055	12055	12055	12055	2.5	2.9
Piede	(3+4)-V-2(-)	-18850	1468	5735	12053	12053	12053	12053	2.4	2.9
Piede	(3+4)-V-2(+)	-18850	1342	4911	12053	12053	12053	12053	3.0	3.9
Piede	(3+4)-VIII-2(-)	-18732	3147	4573	12040	12040	12040	12040	2.5	2.9
Piede	(3+4)-VIII-2(+)	-18732	2750	3907	12040	12040	12040	12040	3.1	3.6
Piede	(3+4)-I-1(-)	-18690	55	6220	12035	12035	12035	12035	2.4	2.8
Piede	(3+4)-I-1(+)	-18690	216	5303	12035	12035	12035	12035	2.9	3.8
Piede	(3+4)-III-1(+)	-18531	-7	4926	12018	12018	12018	12018	3.3	4.6
Piede	(3+4)-III-1(-)	-18531	-133	5766	12018	12018	12018	12018	2.6	3.2
Piede	(3+4)-II-2(+)	-18345	1992	2671	11998	11998	11998	11998	4.8	5.8
Piede	(3+4)-II-2(-)	-18345	2247	3086	11998	11998	11998	11998	4.1	4.9
Piede	(3+4)-V-1(-)	-18211	183	6129	11984	11984	11984	11984	2.4	2.8
Piede	(3+4)-V-1(+)	-18211	263	5239	11984	11984	11984	11984	2.9	3.8
Piede	(3+4)-VI-2(+)	-18202	2006	2652	11982	11982	11982	11982	4.8	5.8
Piede	(3+4)-VI-2(-)	-18202	2262	3059	11982	11982	11982	11982	4.1	4.8
Piede	(3+4)-VII-1(-)	-18052	-83	5675	11966	11966	11966	11966	2.6	3.3
Piede	(3+4)-VII-1(+)	-18052	40	4863	11966	11966	11966	11966	3.3	4.6
Piede	(3+4)-VIII-4(-)	-17538	2542	2673	11911	11911	11911	11911	4.2	4.4
Piede	(3+4)-VIII-4(+)	-17538	2241	2298	11911	11911	11911	11911	5.0	5.2
Piede	(3+4)-IV-4(-)	-17394	2558	2645	11895	11895	11895	11895	4.2	4.4
Piede	(3+4)-IV-4(+)	-17394	2255	2279	11895	11895	11895	11895	5.0	5.1
Piede	(3+4)-VI-4(+)	-17007	1497	1043	11853	11853	11853	11853	9.4	5.8
Piede	(3+4)-VI-4(-)	-17007	1658	1159	11853	11853	11853	11853	8.5	5.6
Piede	(3+4)-II-4(-)	-16863	1673	1131	11838	11838	11838	11838	8.5	5.5
Piede	(3+4)-II-4(+)	-16863	1511	1024	11838	11838	11838	11838	9.4	5.8
Piede	(3+4)-II-1(+)	-16216	-1605	3764	11768	11768	11768	11768	3.8	5.6
Piede	(3+4)-II-1(-)	-16216	-2038	4399	11768	11768	11768	11768	3.0	3.9
Piede	(3+4)-VI-1(-)	-16072	-2023	4371	11752	11752	11752	11752	3.0	3.9
Piede	(3+4)-VI-1(+)	-16072	-1591	3745	11752	11752	11752	11752	3.8	5.6
Piede	(3+4)-IV-1(-)	-15685	-2923	2885	11710	11710	11710	11710	3.5	3.8
Piede	(3+4)-IV-1(+)	-15685	-2349	2509	11710	11710	11710	11710	4.4	5.0
Piede	(3+4)-VIII-1(-)	-15541	-2908	2857	11694	11694	11694	11694	3.5	3.9
Piede	(3+4)-VIII-1(+)	-15541	-2335	2489	11694	11694	11694	11694	4.4	5.0
Piede	(3+4)-VII-4(-)	-15027	-282	-145	11639	11639	11639	11639	24	4.7
Piede	(3+4)-VII-4(+)	-15027	-134	-75	11639	11639	11639	11639	26	4.8
Piede	(3+4)-VI-3(+)	-14878	-2100	2136	11622	11622	11622	11622	5.2	5.5
Piede	(3+4)-VI-3(-)	-14878	-2628	2471	11622	11622	11622	11622	4.1	4.3
Piede	(3+4)-V-4(-)	-14868	-548	-599	11621	11621	11621	11621	18	4.0
Piede	(3+4)-V-4(+)	-14868	-357	-452	11621	11621	11621	11621	20	4.2
Piede	(3+4)-II-3(+)	-14734	-2086	2117	11607	11607	11607	11607	5.2	5.5
Piede	(3+4)-II-3(-)	-14734	-2613	2444	11607	11607	11607	11607	4.1	4.3
Piede	(3+4)-III-4(-)	-14549	-232	-236	11587	11587	11587	11587	24	4.5
Piede	(3+4)-III-4(+)	-14549	-87	-139	11587	11587	11587	11587	27	4.7
Piede	(3+4)-I-4(-)	-14390	-498	-690	11569	11569	11569	11569	18	3.9

Zona	C.	N	My	Mz	Mry+	Mrz+	Mry-	Mrz-	CS	CSs
Piede	(3+4)-I-4(+)	-14390	-310	-515	11569	11569	11569	11569	21	4.1
Piede	(3+4)-VIII-3(+)	-14347	-2844	881	11565	11565	11565	11565	5.7	3.7
Piede	(3+4)-VIII-3(-)	-14347	-3513	1034	11565	11565	11565	11565	4.3	3.1
Piede	(3+4)-V-3(+)	-14229	-1436	-124	11552	11552	11552	11552	14	4.2
Piede	(3+4)-V-3(-)	-14229	-1833	-205	11552	11552	11552	11552	11	3.9
Piede	(3+4)-IV-3(+)	-14203	-2830	861	11549	11549	11549	11549	5.7	3.7
Piede	(3+4)-IV-3(-)	-14203	-3497	998	11549	11549	11549	11549	4.3	3.1
Piede	(3+4)-VII-3(+)	-14070	-1659	-500	11535	11535	11535	11535	11	3.7
Piede	(3+4)-VII-3(-)	-14070	-2099	-659	11535	11535	11535	11535	8.2	3.4
Piede	(3+4)-I-3(+)	-13751	-1389	-187	11500	11500	11500	11500	14	4.1
Piede	(3+4)-I-3(-)	-13751	-1783	-297	11500	11500	11500	11500	11	3.8
Piede	(3+4)-III-3(+)	-13592	-1612	-564	11482	11482	11482	11482	11	3.6
Piede	(3+4)-III-3(-)	-13592	-2049	-751	11482	11482	11482	11482	8.1	3.3
Testa	2(+)	-24723	2725	-3417	12684	12684	12684	12684	3.7	--
Testa	2(-)	-24723	2508	-2883	12684	12684	12684	12684	4.3	--
Testa	1(-)	-19487	1857	-2745	12121	12121	12121	12121	5.0	--
Testa	1(+)	-19487	2015	-3217	12121	12121	12121	12121	4.2	--
Testa	(3+4)-III-2(-)	-19044	-469	-5892	12073	12073	12073	12073	2.5	2.7
Testa	(3+4)-III-2(+)	-19044	-634	-6824	12073	12073	12073	12073	2.0	2.1
Testa	(3+4)-I-2(+)	-18885	-307	-6696	12056	12056	12056	12056	2.1	2.2
Testa	(3+4)-I-2(-)	-18885	-184	-5776	12056	12056	12056	12056	2.6	2.8
Testa	(3+4)-VII-2(+)	-18565	-626	-6524	12022	12022	12022	12022	2.2	2.2
Testa	(3+4)-VII-2(-)	-18565	-458	-5619	12022	12022	12022	12022	2.7	2.8
Testa	(3+4)-IV-2(+)	-18432	-2417	-5108	12007	12007	12007	12007	2.5	2.4
Testa	(3+4)-IV-2(-)	-18432	-2021	-4423	12007	12007	12007	12007	3.1	2.9
Testa	(3+4)-V-2(-)	-18406	-174	-5503	12005	12005	12005	12005	2.8	3.0
Testa	(3+4)-V-2(+)	-18406	-300	-6395	12005	12005	12005	12005	2.2	2.3
Testa	(3+4)-VIII-2(-)	-18288	-2018	-4341	11992	11992	11992	11992	3.1	2.9
Testa	(3+4)-VIII-2(+)	-18288	-2415	-5018	11992	11992	11992	11992	2.6	2.5
Testa	(3+4)-I-1(-)	-18246	1216	-5209	11987	11987	11987	11987	2.8	3.7
Testa	(3+4)-I-1(+)	-18246	1300	-6059	11987	11987	11987	11987	2.3	2.7
Testa	(3+4)-III-1(+)	-18087	1627	-5930	11970	11970	11970	11970	2.3	2.8
Testa	(3+4)-III-1(-)	-18087	1501	-5093	11970	11970	11970	11970	2.8	3.8
Testa	(3+4)-II-2(+)	-17901	-1327	-4679	11950	11950	11950	11950	3.1	3.1
Testa	(3+4)-II-2(-)	-17901	-1072	-4038	11950	11950	11950	11950	3.9	3.8
Testa	(3+4)-V-1(-)	-17767	1227	-4936	11935	11935	11935	11935	3.0	4.0
Testa	(3+4)-V-1(+)	-17767	1308	-5758	11935	11935	11935	11935	2.4	2.9
Testa	(3+4)-VI-2(+)	-17757	-1325	-4589	11934	11934	11934	11934	3.2	3.2
Testa	(3+4)-VI-2(-)	-17757	-1069	-3956	11934	11934	11934	11934	4.0	3.8
Testa	(3+4)-VII-1(-)	-17608	1512	-4821	11918	11918	11918	11918	2.9	4.1
Testa	(3+4)-VII-1(+)	-17608	1635	-5630	11918	11918	11918	11918	2.4	3.0
Testa	(3+4)-VIII-4(-)	-17094	-1385	-2448	11863	11863	11863	11863	6.0	4.3
Testa	(3+4)-VIII-4(+)	-17094	-1687	-2833	11863	11863	11863	11863	4.9	3.8
Testa	(3+4)-IV-4(-)	-16950	-1381	-2366	11847	11847	11847	11847	6.1	4.3
Testa	(3+4)-IV-4(+)	-16950	-1684	-2743	11847	11847	11847	11847	5.0	3.8
Testa	(3+4)-VI-4(+)	-16563	-597	-2404	11805	11805	11805	11805	7.4	5.8
Testa	(3+4)-VI-4(-)	-16563	-436	-2062	11805	11805	11805	11805	9.0	6.4
Testa	(3+4)-II-4(-)	-16419	-433	-1980	11790	11790	11790	11790	9.3	6.3
Testa	(3+4)-II-4(+)	-16419	-595	-2314	11790	11790	11790	11790	7.8	5.8
Testa	(3+4)-II-1(+)	-15772	4030	-2556	11719	11719	11719	11719	3.0	4.0
Testa	(3+4)-II-1(-)	-15772	3597	-2148	11719	11719	11719	11719	3.5	5.2
Testa	(3+4)-VI-1(-)	-15628	3600	-2066	11704	11704	11704	11704	3.5	5.2
Testa	(3+4)-VI-1(+)	-15628	4032	-2466	11704	11704	11704	11704	3.0	4.0
Testa	(3+4)-IV-1(-)	-15241	4545	-1762	11662	11662	11662	11662	2.9	3.4
Testa	(3+4)-IV-1(+)	-15241	5120	-2128	11662	11662	11662	11662	2.4	2.8
Testa	(3+4)-VIII-1(-)	-15097	4549	-1681	11646	11646	11646	11646	2.9	3.4
Testa	(3+4)-VIII-1(+)	-15097	5122	-2038	11646	11646	11646	11646	2.5	2.8
Testa	(3+4)-VII-4(-)	-14583	1652	693	11590	11590	11590	11590	9.9	4.2
Testa	(3+4)-VII-4(+)	-14583	1801	759	11590	11590	11590	11590	9.1	4.1
Testa	(3+4)-VI-3(+)	-14434	4760	-281	11574	11574	11574	11574	3.0	2.9
Testa	(3+4)-VI-3(-)	-14434	4233	-172	11574	11574	11574	11574	3.6	3.3
Testa	(3+4)-V-4(-)	-14424	1937	808	11573	11573	11573	11573	8.4	4.0
Testa	(3+4)-V-4(+)	-14424	2128	888	11573	11573	11573	11573	7.6	3.8
Testa	(3+4)-II-3(+)	-14290	4763	-191	11558	11558	11558	11558	3.0	2.8
Testa	(3+4)-II-3(-)	-14290	4236	-91	11558	11558	11558	11558	3.6	3.2
Testa	(3+4)-III-4(-)	-14105	1663	965	11538	11538	11538	11538	8.9	3.8

Zona	C.	N	My	Mz	Mry+	Mrz+	Mry-	Mrz-	CS	CSs
Testa	(3+4)-III-4(+)	-14105	1809	1060	11538	11538	11538	11538	8.1	3.7
Testa	(3+4)-I-4(-)	-13945	1948	1081	11521	11521	11521	11521	7.6	3.7
Testa	(3+4)-I-4(+)	-13945	2136	1188	11521	11521	11521	11521	6.8	3.5
Testa	(3+4)-VIII-3(+)	-13903	5850	147	11516	11516	11516	11516	2.3	2.1
Testa	(3+4)-VIII-3(-)	-13903	5182	213	11516	11516	11516	11516	2.7	2.5
Testa	(3+4)-V-3(+)	-13785	3735	1525	11504	11504	11504	11504	3.6	2.8
Testa	(3+4)-V-3(-)	-13785	3338	1375	11504	11504	11504	11504	4.2	3.0
Testa	(3+4)-IV-3(+)	-13759	5852	237	11501	11501	11501	11501	2.3	2.1
Testa	(3+4)-IV-3(-)	-13759	5185	295	11501	11501	11501	11501	2.7	2.4
Testa	(3+4)-VII-3(+)	-13626	4062	1653	11486	11486	11486	11486	3.2	2.6
Testa	(3+4)-VII-3(-)	-13626	3622	1491	11486	11486	11486	11486	3.8	2.8
Testa	(3+4)-I-3(+)	-13307	3743	1825	11451	11451	11451	11451	3.4	2.6
Testa	(3+4)-I-3(-)	-13307	3349	1648	11451	11451	11451	11451	3.9	2.8
Testa	(3+4)-III-3(+)	-13147	4070	1954	11434	11434	11434	11434	3.0	2.5
Testa	(3+4)-III-3(-)	-13147	3633	1763	11434	11434	11434	11434	3.5	2.7

Zona	C.	N	MyCal	ΔMy	MzCal	ΔMz	Mry+	Mry-	Mrz+	Mrz-
		kg	kg*m	kg*m	kg*m	kg*m	kg*m	kg*m	kg*m	kg*m
Piede	2(+)	-25300	-506	433	4060	-534	12745	12745	12745	12745
Piede	2(-)	-25300	-506	0	4060	0	12745	12745	12745	12745
Piede	1(-)	-20064	-401	0	3400	0	12184	12184	12184	12184
Piede	1(+)	-20064	-401	343	3400	-472	12184	12184	12184	12184
Piede	(3+4)-III-2(-)	-19488	1683	0	6281	0	12121	12121	12121	12121
Piede	(3+4)-III-2(+)	-19488	1683	-165	6281	-929	12121	12121	12121	12121
Piede	(3+4)-I-2(+)	-19329	1418	-123	5827	-852	12104	12104	12104	12104
Piede	(3+4)-I-2(-)	-19329	1418	0	5827	0	12104	12104	12104	12104
Piede	(3+4)-VII-2(+)	-19009	1734	-168	6189	-901	12070	12070	12070	12070
Piede	(3+4)-VII-2(-)	-19009	1734	0	6189	0	12070	12070	12070	12070
Piede	(3+4)-IV-2(+)	-18876	3132	-396	4600	-674	12055	12055	12055	12055
Piede	(3+4)-IV-2(-)	-18876	3132	0	4600	0	12055	12055	12055	12055
Piede	(3+4)-V-2(-)	-18850	1468	0	5735	0	12053	12053	12053	12053
Piede	(3+4)-V-2(+)	-18850	1468	-126	5735	-824	12053	12053	12053	12053
Piede	(3+4)-VIII-2(-)	-18732	3147	0	4573	0	12040	12040	12040	12040
Piede	(3+4)-VIII-2(+)	-18732	3147	-397	4573	-666	12040	12040	12040	12040
Piede	(3+4)-I-1(-)	-18690	132	-77	6220	0	12035	12035	12035	12035
Piede	(3+4)-I-1(+)	-18690	132	84	6220	-918	12035	12035	12035	12035
Piede	(3+4)-III-1(+)	-18531	-133	126	5766	-840	12018	12018	12018	12018
Piede	(3+4)-III-1(-)	-18531	-133	0	5766	0	12018	12018	12018	12018
Piede	(3+4)-II-2(+)	-18345	2247	-255	3086	-416	11998	11998	11998	11998
Piede	(3+4)-II-2(-)	-18345	2247	0	3086	0	11998	11998	11998	11998
Piede	(3+4)-V-1(-)	-18211	183	0	6129	0	11984	11984	11984	11984
Piede	(3+4)-V-1(+)	-18211	183	81	6129	-889	11984	11984	11984	11984
Piede	(3+4)-VI-2(+)	-18202	2262	-256	3059	-407	11982	11982	11982	11982
Piede	(3+4)-VI-2(-)	-18202	2262	0	3059	0	11982	11982	11982	11982
Piede	(3+4)-VII-1(-)	-18052	-83	0	5675	0	11966	11966	11966	11966
Piede	(3+4)-VII-1(+)	-18052	-83	123	5675	-812	11966	11966	11966	11966
Piede	(3+4)-VIII-4(-)	-17538	2542	0	2673	0	11911	11911	11911	11911
Piede	(3+4)-VIII-4(+)	-17538	2542	-302	2673	-375	11911	11911	11911	11911
Piede	(3+4)-IV-4(-)	-17394	2558	0	2645	0	11895	11895	11895	11895
Piede	(3+4)-IV-4(+)	-17394	2558	-303	2645	-366	11895	11895	11895	11895
Piede	(3+4)-VI-4(+)	-17007	1658	-161	1159	-116	11853	11853	11853	11853
Piede	(3+4)-VI-4(-)	-17007	1658	0	1159	0	11853	11853	11853	11853
Piede	(3+4)-II-4(-)	-16863	1673	0	1131	0	11838	11838	11838	11838
Piede	(3+4)-II-4(+)	-16863	1673	-162	1131	-108	11838	11838	11838	11838
Piede	(3+4)-II-1(+)	-16216	-2038	433	4399	-635	11768	11768	11768	11768
Piede	(3+4)-II-1(-)	-16216	-2038	0	4399	0	11768	11768	11768	11768
Piede	(3+4)-VI-1(-)	-16072	-2023	0	4371	0	11752	11752	11752	11752
Piede	(3+4)-VI-1(+)	-16072	-2023	432	4371	-626	11752	11752	11752	11752
Piede	(3+4)-IV-1(-)	-15685	-2923	0	2885	0	11710	11710	11710	11710
Piede	(3+4)-IV-1(+)	-15685	-2923	574	2885	-376	11710	11710	11710	11710
Piede	(3+4)-VIII-1(-)	-15541	-2908	0	2857	0	11694	11694	11694	11694
Piede	(3+4)-VIII-1(+)	-15541	-2908	573	2857	-368	11694	11694	11694	11694
Piede	(3+4)-VII-4(-)	-15027	-282	0	-145	0	11639	11639	11639	11639
Piede	(3+4)-VII-4(+)	-15027	-282	148	-145	69	11639	11639	11639	11639

Zona	C.	N	MyCal	ΔMy	MzCal	ΔMz	Mry+	Mry-	Mrz+	Mrz-
Piede	(3+4)-VI-3(+)	-14878	-2628	527	2471	-335	11622	11622	11622	11622
Piede	(3+4)-VI-3(-)	-14878	-2628	0	2471	0	11622	11622	11622	11622
Piede	(3+4)-V-4(-)	-14868	-548	0	-599	0	11621	11621	11621	11621
Piede	(3+4)-V-4(+)	-14868	-548	191	-599	147	11621	11621	11621	11621
Piede	(3+4)-II-3(+)	-14734	-2613	526	2444	-327	11607	11607	11607	11607
Piede	(3+4)-II-3(-)	-14734	-2613	0	2444	0	11607	11607	11607	11607
Piede	(3+4)-III-4(-)	-14549	-232	0	-236	0	11587	11587	11587	11587
Piede	(3+4)-III-4(+)	-14549	-232	145	-236	98	11587	11587	11587	11587
Piede	(3+4)-I-4(-)	-14390	-498	0	-690	0	11569	11569	11569	11569
Piede	(3+4)-I-4(+)	-14390	-498	188	-690	175	11569	11569	11569	11569
Piede	(3+4)-VIII-3(+)	-14347	-3513	668	957	-77	11565	11565	11565	11565
Piede	(3+4)-VIII-3(-)	-14347	-3513	0	957	77	11565	11565	11565	11565
Piede	(3+4)-V-3(+)	-14229	-1833	397	-205	81	11552	11552	11552	11552
Piede	(3+4)-V-3(-)	-14229	-1833	0	-205	0	11552	11552	11552	11552
Piede	(3+4)-IV-3(+)	-14203	-3497	667	930	-68	11549	11549	11549	11549
Piede	(3+4)-IV-3(-)	-14203	-3497	0	930	68	11549	11549	11549	11549
Piede	(3+4)-VII-3(+)	-14070	-2099	439	-659	159	11535	11535	11535	11535
Piede	(3+4)-VII-3(-)	-14070	-2099	0	-659	0	11535	11535	11535	11535
Piede	(3+4)-I-3(+)	-13751	-1783	394	-297	109	11500	11500	11500	11500
Piede	(3+4)-I-3(-)	-13751	-1783	0	-297	0	11500	11500	11500	11500
Piede	(3+4)-III-3(+)	-13592	-2049	436	-751	187	11482	11482	11482	11482
Piede	(3+4)-III-3(-)	-13592	-2049	0	-751	0	11482	11482	11482	11482
Testa	2(+)	-24723	2725	0	-3417	0	12684	12684	12684	12684
Testa	2(-)	-24723	2725	-218	-3417	534	12684	12684	12684	12684
Testa	1(-)	-19487	2015	-159	-3217	472	12121	12121	12121	12121
Testa	1(+)	-19487	2015	0	-3217	0	12121	12121	12121	12121
Testa	(3+4)-III-2(-)	-19044	-634	165	-6824	933	12073	12073	12073	12073
Testa	(3+4)-III-2(+)	-19044	-634	0	-6824	0	12073	12073	12073	12073
Testa	(3+4)-I-2(+)	-18885	-307	0	-6696	0	12056	12056	12056	12056
Testa	(3+4)-I-2(-)	-18885	-307	123	-6696	920	12056	12056	12056	12056
Testa	(3+4)-VII-2(+)	-18565	-626	0	-6524	0	12022	12022	12022	12022
Testa	(3+4)-VII-2(-)	-18565	-626	168	-6524	905	12022	12022	12022	12022
Testa	(3+4)-IV-2(+)	-18432	-2417	0	-5108	0	12007	12007	12007	12007
Testa	(3+4)-IV-2(-)	-18432	-2417	396	-5108	685	12007	12007	12007	12007
Testa	(3+4)-V-2(-)	-18406	-300	126	-6395	892	12005	12005	12005	12005
Testa	(3+4)-V-2(+)	-18406	-300	0	-6395	0	12005	12005	12005	12005
Testa	(3+4)-VIII-2(-)	-18288	-2415	397	-5018	677	11992	11992	11992	11992
Testa	(3+4)-VIII-2(+)	-18288	-2415	0	-5018	0	11992	11992	11992	11992
Testa	(3+4)-I-1(-)	-18246	1300	-84	-6059	850	11987	11987	11987	11987
Testa	(3+4)-I-1(+)	-18246	1300	0	-6059	0	11987	11987	11987	11987
Testa	(3+4)-III-1(+)	-18087	1627	0	-5930	0	11970	11970	11970	11970
Testa	(3+4)-III-1(-)	-18087	1627	-126	-5930	837	11970	11970	11970	11970
Testa	(3+4)-II-2(+)	-17901	-1327	0	-4679	0	11950	11950	11950	11950
Testa	(3+4)-II-2(-)	-17901	-1327	255	-4679	642	11950	11950	11950	11950
Testa	(3+4)-V-1(-)	-17767	1308	-81	-5758	822	11935	11935	11935	11935
Testa	(3+4)-V-1(+)	-17767	1308	0	-5758	0	11935	11935	11935	11935
Testa	(3+4)-VI-2(+)	-17757	-1325	0	-4589	0	11934	11934	11934	11934
Testa	(3+4)-VI-2(-)	-17757	-1325	256	-4589	633	11934	11934	11934	11934
Testa	(3+4)-VII-1(-)	-17608	1635	-123	-5630	809	11918	11918	11918	11918
Testa	(3+4)-VII-1(+)	-17608	1635	0	-5630	0	11918	11918	11918	11918
Testa	(3+4)-VIII-4(-)	-17094	-1687	302	-2833	385	11863	11863	11863	11863
Testa	(3+4)-VIII-4(+)	-17094	-1687	0	-2833	0	11863	11863	11863	11863
Testa	(3+4)-IV-4(-)	-16950	-1684	303	-2743	377	11847	11847	11847	11847
Testa	(3+4)-IV-4(+)	-16950	-1684	0	-2743	0	11847	11847	11847	11847
Testa	(3+4)-VI-4(+)	-16563	-597	0	-2404	0	11805	11805	11805	11805
Testa	(3+4)-VI-4(-)	-16563	-597	161	-2404	342	11805	11805	11805	11805
Testa	(3+4)-II-4(-)	-16419	-595	162	-2314	334	11790	11790	11790	11790
Testa	(3+4)-II-4(+)	-16419	-595	0	-2314	0	11790	11790	11790	11790
Testa	(3+4)-II-1(+)	-15772	4030	0	-2556	0	11719	11719	11719	11719
Testa	(3+4)-II-1(-)	-15772	4030	-433	-2556	409	11719	11719	11719	11719
Testa	(3+4)-VI-1(-)	-15628	4032	-432	-2466	400	11704	11704	11704	11704
Testa	(3+4)-VI-1(+)	-15628	4032	0	-2466	0	11704	11704	11704	11704
Testa	(3+4)-IV-1(-)	-15241	5120	-574	-2128	365	11662	11662	11662	11662
Testa	(3+4)-IV-1(+)	-15241	5120	0	-2128	0	11662	11662	11662	11662
Testa	(3+4)-VIII-1(-)	-15097	5122	-573	-2038	357	11646	11646	11646	11646

Zona	C.	N	MyCal	ΔMy	MzCal	ΔMz	Mry+	Mry-	Mrz+	Mrz-
Testa	(3+4)-VIII-1(+)	-15097	5122	0	-2038	0	11646	11646	11646	11646
Testa	(3+4)-VII-4(-)	-14583	1801	-148	759	-66	11590	11590	11590	11590
Testa	(3+4)-VII-4(+)	-14583	1801	0	759	0	11590	11590	11590	11590
Testa	(3+4)-VI-3(+)	-14434	4760	0	-281	0	11574	11574	11574	11574
Testa	(3+4)-VI-3(-)	-14434	4760	-527	-281	109	11574	11574	11574	11574
Testa	(3+4)-V-4(-)	-14424	2128	-191	888	-79	11573	11573	11573	11573
Testa	(3+4)-V-4(+)	-14424	2128	0	888	0	11573	11573	11573	11573
Testa	(3+4)-II-3(+)	-14290	4763	0	-191	0	11558	11558	11558	11558
Testa	(3+4)-II-3(-)	-14290	4763	-526	-191	101	11558	11558	11558	11558
Testa	(3+4)-III-4(-)	-14105	1809	-145	1060	-94	11538	11538	11538	11538
Testa	(3+4)-III-4(+)	-14105	1809	0	1060	0	11538	11538	11538	11538
Testa	(3+4)-I-4(-)	-13945	2136	-188	1188	-107	11521	11521	11521	11521
Testa	(3+4)-I-4(+)	-13945	2136	0	1188	0	11521	11521	11521	11521
Testa	(3+4)-VIII-3(+)	-13903	5850	0	147	0	11516	11516	11516	11516
Testa	(3+4)-VIII-3(-)	-13903	5850	-668	147	66	11516	11516	11516	11516
Testa	(3+4)-V-3(+)	-13785	3735	0	1525	0	11504	11504	11504	11504
Testa	(3+4)-V-3(-)	-13785	3735	-397	1525	-149	11504	11504	11504	11504
Testa	(3+4)-IV-3(+)	-13759	5852	0	237	0	11501	11501	11501	11501
Testa	(3+4)-IV-3(-)	-13759	5852	-667	237	57	11501	11501	11501	11501
Testa	(3+4)-VII-3(+)	-13626	4062	0	1653	0	11486	11486	11486	11486
Testa	(3+4)-VII-3(-)	-13626	4062	-440	1653	-162	11486	11486	11486	11486
Testa	(3+4)-I-3(+)	-13307	3743	0	1825	0	11451	11451	11451	11451
Testa	(3+4)-I-3(-)	-13307	3743	-394	1825	-177	11451	11451	11451	11451
Testa	(3+4)-III-3(+)	-13147	4070	0	1954	0	11434	11434	11434	11434
Testa	(3+4)-III-3(-)	-13147	4070	-437	1954	-190	11434	11434	11434	11434

Verifica a taglio

Dir	C.	MrSup	MrInf	T	VRd,f	Vrdns	Vrcd	Vrsd	Vrd	Ast/m	cot(θ)	Cs	CSs
		kg*m	kg*m	kg	kg	kg	kg	kg	kg	cmq/m			
Y	(3+4)-III-2	--	--	10836	0	--	16325	39312	16325	15.08	2.500	1.5	1.8
Z	(3+4)-VIII-3	--	--	8172	0	--	15659	39312	15659	15.08	2.500	1.9	2.1

Pilastro : 6082 [122 , 222]

Sez. R rinf.: By= 19.0 cm, Bz=19.0 cm, s. inf.=8.0 cm, s. sup.=8.0 cm, s.lat.=8.0 cm, h lat.=19.0 cm L=145.0 cm

Ln=145.0 cm

Criterio : CLS_Pilastri-Exist - Verifica a presso-flessione deviata:rcm=200 [kg/cmq],fym=4190 [kg/cmq], FC=1.20

qd=2, qf=1.5 :Verificato

Piede	AfSpigolo = 3.14	Afy = 2.01	Afz = 2.01
Testa	AfSpigolo = 3.14	Afy = 2.01	Afz = 2.01

$v_{max}=N/(fcd*A)=0.105 \leq 0.65$ [Comb. (3+4)-III-4(-)]

Zona	C.	N	My	Mz	Mry+	Mrz+	Mry-	Mrz-	CS	CSs
		kg	kg*m	kg*m	kg*m	kg*m	kg*m	kg*m		
Piede	2(+)	-20274	-447	-1686	12206	12206	12206	12206	10	--
Piede	2(-)	-20274	-476	-1695	12206	12206	12206	12206	10	--
Piede	1(-)	-16214	-391	-1274	11767	11767	11767	11767	13	--
Piede	1(+)	-16214	-365	-1306	11767	11767	11767	11767	13	--
Piede	(3+4)-III-4(-)	-15243	1559	-2277	11662	11662	11662	11662	5.8	5.4
Piede	(3+4)-III-4(+)	-15243	1295	-2039	11662	11662	11662	11662	6.9	6.6
Piede	(3+4)-I-4(-)	-15183	1317	-2258	11655	11655	11655	11655	6.3	6.0
Piede	(3+4)-I-4(+)	-15183	1089	-2020	11655	11655	11655	11655	7.4	7.3
Piede	(3+4)-VII-4(+)	-15132	-235	-2049	11650	11650	11650	11650	9.5	13
Piede	(3+4)-VII-4(-)	-15132	-243	-2269	11650	11650	11650	11650	8.6	10
Piede	(3+4)-V-4(-)	-15073	-485	-2250	11643	11643	11643	11643	8.1	10
Piede	(3+4)-V-4(+)	-15073	-441	-2030	11643	11643	11643	11643	9.1	13
Piede	(3+4)-I-3(-)	-14969	348	-2124	11632	11632	11632	11632	8.9	9.8
Piede	(3+4)-I-3(+)	-14969	265	-1890	11632	11632	11632	11632	10	13
Piede	(3+4)-III-3(-)	-14910	105	-2105	11626	11626	11626	11626	9.6	11
Piede	(3+4)-III-3(+)	-14910	59	-1871	11626	11626	11626	11626	11	14
Piede	(3+4)-V-3(-)	-14859	-1454	-2116	11620	11620	11620	11620	6.4	7.4
Piede	(3+4)-V-3(+)	-14859	-1265	-1901	11620	11620	11620	11620	7.3	9.3
Piede	(3+4)-VII-3(-)	-14799	-1697	-2097	11614	11614	11614	11614	5.9	6.6

Zona	C.	N	My	Mz	Mry+	Mrz+	Mry-	Mrz-	CS	CSs
Piede	(3+4)-VII-3(+)	-14799	-1471	-1881	11614	11614	11614	11614	6.9	8.2
Piede	(3+4)-IV-4(+)	-14314	2066	-1620	11561	11561	11561	11561	6.1	4.8
Piede	(3+4)-IV-4(-)	-14314	2463	-1691	11561	11561	11561	11561	5.2	4.1
Piede	(3+4)-VIII-4(+)	-14281	1607	-1623	11557	11557	11557	11557	7.2	6.0
Piede	(3+4)-VIII-4(-)	-14281	1922	-1691	11557	11557	11557	11557	6.3	5.1
Piede	(3+4)-II-4(-)	-14116	1655	-1627	11540	11540	11540	11540	7.1	5.8
Piede	(3+4)-II-4(+)	-14116	1378	-1556	11540	11540	11540	11540	8.0	6.8
Piede	(3+4)-VI-4(-)	-14083	1114	-1625	11536	11536	11536	11536	8.6	7.8
Piede	(3+4)-VI-4(+)	-14083	919	-1560	11536	11536	11536	11536	9.5	9.1
Piede	(3+4)-II-3(-)	-13403	-1576	-1182	11462	11462	11462	11462	8.5	8.6
Piede	(3+4)-II-3(+)	-13403	-1368	-1124	11462	11462	11462	11462	9.5	10
Piede	(3+4)-VI-3(-)	-13370	-2116	-1180	11458	11458	11458	11458	6.8	6.0
Piede	(3+4)-VI-3(+)	-13370	-1827	-1127	11458	11458	11458	11458	7.8	7.2
Piede	(3+4)-VIII-2(+)	-13219	1949	-1090	11442	11442	11442	11442	7.5	5.1
Piede	(3+4)-VIII-2(-)	-13219	2324	-1019	11442	11442	11442	11442	6.5	4.4
Piede	(3+4)-IV-3(-)	-13205	-2384	-1119	11440	11440	11440	11440	6.2	5.3
Piede	(3+4)-IV-3(+)	-13205	-2055	-1061	11440	11440	11440	11440	7.2	6.3
Piede	(3+4)-IV-2(+)	-13186	1490	-1094	11438	11438	11438	11438	9.1	6.4
Piede	(3+4)-IV-2(-)	-13186	1784	-1017	11438	11438	11438	11438	8.3	5.6
Piede	(3+4)-VIII-3(-)	-13172	-2924	-1116	11437	11437	11437	11437	5.0	4.2
Piede	(3+4)-VIII-3(+)	-13172	-2514	-1064	11437	11437	11437	11437	5.9	4.9
Piede	(3+4)-VI-2(-)	-13021	1516	-956	11420	11420	11420	11420	9.5	6.4
Piede	(3+4)-VI-2(+)	-13021	1261	-1027	11420	11420	11420	11420	10	7.3
Piede	(3+4)-II-2(+)	-12988	802	-1030	11417	11417	11417	11417	13	10
Piede	(3+4)-II-2(-)	-12988	976	-953	11417	11417	11417	11417	13	9.0
Piede	(3+4)-VI-1(+)	-12308	-1485	-594	11343	11343	11343	11343	11	8.3
Piede	(3+4)-VI-1(-)	-12308	-1715	-511	11343	11343	11343	11343	10	7.0
Piede	(3+4)-II-1(-)	-12275	-2255	-508	11339	11339	11339	11339	7.7	5.3
Piede	(3+4)-II-1(+)	-12275	-1944	-598	11339	11339	11339	11339	8.8	6.2
Piede	(3+4)-VIII-1(-)	-12110	-2523	-447	11321	11321	11321	11321	6.8	4.6
Piede	(3+4)-VIII-1(+)	-12110	-2172	-531	11321	11321	11321	11321	7.9	5.4
Piede	(3+4)-IV-1(-)	-12077	-3063	-445	11318	11318	11318	11318	5.2	3.8
Piede	(3+4)-IV-1(+)	-12077	-2631	-534	11318	11318	11318	11318	6.3	4.4
Piede	(3+4)-VII-2(+)	-11591	905	-273	11265	11265	11265	11265	19	7.6
Piede	(3+4)-VII-2(-)	-11591	1096	-38	11265	11265	11265	11265	18	6.5
Piede	(3+4)-V-2(-)	-11532	854	-19	11258	11258	11258	11258	21	7.3
Piede	(3+4)-V-2(+)	-11532	699	-253	11258	11258	11258	11258	22	8.5
Piede	(3+4)-III-2(-)	-11481	-705	-30	11253	11253	11253	11253	23	9.4
Piede	(3+4)-III-2(+)	-11481	-625	-283	11253	11253	11253	11253	22	12
Piede	(3+4)-I-2(-)	-11422	-948	-11	11246	11246	11246	11246	20	8.6
Piede	(3+4)-I-2(+)	-11422	-831	-264	11246	11246	11246	11246	20	11
Piede	(3+4)-V-1(-)	-11318	-115	115	11235	11235	11235	11235	33	8.8
Piede	(3+4)-V-1(+)	-11318	-125	-124	11235	11235	11235	11235	33	11
Piede	(3+4)-VII-1(-)	-11259	-358	134	11228	11228	11228	11228	28	8.8
Piede	(3+4)-VII-1(+)	-11259	-331	-105	11228	11228	11228	11228	29	11
Piede	(3+4)-I-1(+)	-11208	-1655	-134	11223	11223	11223	11223	12	6.3
Piede	(3+4)-I-1(-)	-11208	-1917	122	11223	11223	11223	11223	10	5.3
Piede	(3+4)-III-1(-)	-11148	-2159	141	11216	11216	11216	11216	8.7	4.8
Piede	(3+4)-III-1(+)	-11148	-1861	-115	11216	11216	11216	11216	11	5.7
Testa	2(+)	-19697	-394	-1575	12144	12144	12144	12144	11	--
Testa	2(-)	-19697	-395	-1584	12144	12144	12144	12144	11	--
Testa	1(-)	-15637	-314	-1687	11705	11705	11705	11705	11	--
Testa	1(+)	-15637	-313	-1719	11705	11705	11705	11705	11	--
Testa	(3+4)-III-4(-)	-14798	-1873	590	11614	11614	11614	11614	9.3	5.2
Testa	(3+4)-III-4(+)	-14798	-2137	801	11614	11614	11614	11614	7.8	4.5
Testa	(3+4)-I-4(-)	-14739	-1644	683	11607	11607	11607	11607	10	5.3
Testa	(3+4)-I-4(+)	-14739	-1872	902	11607	11607	11607	11607	8.4	4.7
Testa	(3+4)-VII-4(+)	-14688	-130	572	11602	11602	11602	11602	21	8.0
Testa	(3+4)-VII-4(-)	-14688	-138	378	11602	11602	11602	11602	23	9.1
Testa	(3+4)-V-4(-)	-14629	91	471	11595	11595	11595	11595	22	8.4
Testa	(3+4)-V-4(+)	-14629	136	673	11595	11595	11595	11595	20	7.4
Testa	(3+4)-I-3(-)	-14525	-724	1121	11584	11584	11584	11584	13	5.5
Testa	(3+4)-I-3(+)	-14525	-806	1376	11584	11584	11584	11584	11	4.9
Testa	(3+4)-III-3(-)	-14466	-495	1214	11578	11578	11578	11578	13	5.4
Testa	(3+4)-III-3(+)	-14466	-541	1477	11578	11578	11578	11578	11	4.9
Testa	(3+4)-V-3(-)	-14415	1012	909	11572	11572	11572	11572	12	5.6

Zona	C.	N	My	Mz	Mry+	Mrz+	Mry-	Mrz-	CS	CSs
Testa	(3+4)-V-3(+)	-14415	1201	1147	11572	11572	11572	11572	10	5.0
Testa	(3+4)-VII-3(-)	-14355	1241	1002	11566	11566	11566	11566	11	5.2
Testa	(3+4)-VII-3(+)	-14355	1467	1247	11566	11566	11566	11566	8.8	4.6
Testa	(3+4)-IV-4(+)	-13870	-3104	-1642	11513	11513	11513	11513	4.3	3.7
Testa	(3+4)-IV-4(-)	-13870	-2707	-1602	11513	11513	11513	11513	4.9	4.3
Testa	(3+4)-VIII-4(+)	-13837	-2502	-1691	11509	11509	11509	11509	5.1	4.6
Testa	(3+4)-VIII-4(-)	-13837	-2186	-1666	11509	11509	11509	11509	5.7	5.3
Testa	(3+4)-II-4(-)	-13672	-1943	-1292	11491	11491	11491	11491	7.1	6.2
Testa	(3+4)-II-4(+)	-13672	-2219	-1287	11491	11491	11491	11491	6.3	5.4
Testa	(3+4)-VI-4(-)	-13639	-1422	-1356	11488	11488	11488	11488	8.5	8.6
Testa	(3+4)-VI-4(+)	-13639	-1617	-1356	11488	11488	11488	11488	7.8	7.4
Testa	(3+4)-II-3(-)	-12959	1125	170	11414	11414	11414	11414	16	6.9
Testa	(3+4)-II-3(+)	-12959	1333	293	11414	11414	11414	11414	14	6.1
Testa	(3+4)-VI-3(-)	-12926	1646	106	11410	11410	11410	11410	12	5.7
Testa	(3+4)-VI-3(+)	-12926	1935	225	11410	11410	11410	11410	10	5.0
Testa	(3+4)-VIII-2(+)	-12775	-2939	-2956	11394	11394	11394	11394	3.3	3.2
Testa	(3+4)-VIII-2(-)	-12775	-2563	-2793	11394	11394	11394	11394	3.7	3.6
Testa	(3+4)-IV-3(-)	-12761	1889	479	11392	11392	11392	11392	9.4	4.8
Testa	(3+4)-IV-3(+)	-12761	2217	629	11392	11392	11392	11392	7.6	4.2
Testa	(3+4)-IV-2(+)	-12742	-2337	-3024	11390	11390	11390	11390	3.7	3.7
Testa	(3+4)-IV-2(-)	-12742	-2042	-2856	11390	11390	11390	11390	4.1	4.1
Testa	(3+4)-VIII-3(-)	-12728	2410	416	11388	11388	11388	11388	7.4	4.1
Testa	(3+4)-VIII-3(+)	-12728	2820	560	11388	11388	11388	11388	5.9	3.5
Testa	(3+4)-VI-2(-)	-12577	-1799	-2483	11372	11372	11372	11372	4.8	4.9
Testa	(3+4)-VI-2(+)	-12577	-2054	-2620	11372	11372	11372	11372	4.3	4.4
Testa	(3+4)-II-2(+)	-12543	-1452	-2689	11368	11368	11368	11368	5.0	5.1
Testa	(3+4)-II-2(-)	-12543	-1279	-2547	11368	11368	11368	11368	5.5	5.8
Testa	(3+4)-VI-1(+)	-11864	1498	-1040	11294	11294	11294	11294	9.2	6.9
Testa	(3+4)-VI-1(-)	-11864	1269	-1021	11294	11294	11294	11294	10	8.0
Testa	(3+4)-II-1(-)	-11831	1789	-1085	11291	11291	11291	11291	7.8	5.8
Testa	(3+4)-II-1(+)	-11831	2100	-1109	11291	11291	11291	11291	6.8	5.0
Testa	(3+4)-VIII-1(-)	-11666	2033	-711	11273	11273	11273	11273	7.9	5.1
Testa	(3+4)-VIII-1(+)	-11666	2383	-698	11273	11273	11273	11273	6.7	4.4
Testa	(3+4)-IV-1(-)	-11633	2553	-775	11269	11269	11269	11269	6.1	4.2
Testa	(3+4)-IV-1(+)	-11633	2985	-772	11269	11269	11269	11269	5.0	3.6
Testa	(3+4)-VII-2(+)	-11147	-1586	-3643	11216	11216	11216	11216	3.4	3.4
Testa	(3+4)-VII-2(-)	-11147	-1394	-3379	11216	11216	11216	11216	3.8	3.8
Testa	(3+4)-V-2(-)	-11088	-1165	-3286	11210	11210	11210	11210	4.1	4.0
Testa	(3+4)-V-2(+)	-11088	-1320	-3542	11210	11210	11210	11210	3.7	3.6
Testa	(3+4)-III-2(-)	-11037	341	-3591	11204	11204	11204	11204	4.0	3.8
Testa	(3+4)-III-2(+)	-11037	421	-3872	11204	11204	11204	11204	3.6	3.5
Testa	(3+4)-I-2(-)	-10978	570	-3498	11198	11198	11198	11198	4.1	3.9
Testa	(3+4)-I-2(+)	-10978	687	-3772	11198	11198	11198	11198	3.7	3.5
Testa	(3+4)-V-1(-)	-10874	-245	-2848	11186	11186	11186	11186	5.6	5.4
Testa	(3+4)-V-1(+)	-10874	-255	-3068	11186	11186	11186	11186	5.0	4.8
Testa	(3+4)-VII-1(-)	-10815	-16	-2755	11180	11180	11180	11180	6.0	5.7
Testa	(3+4)-VII-1(+)	-10815	11	-2968	11180	11180	11180	11180	5.4	5.1
Testa	(3+4)-I-1(+)	-10764	1752	-3298	11174	11174	11174	11174	3.7	3.6
Testa	(3+4)-I-1(-)	-10764	1491	-3060	11174	11174	11174	11174	4.2	4.0
Testa	(3+4)-III-1(-)	-10704	1720	-2967	11168	11168	11168	11168	4.1	4.0
Testa	(3+4)-III-1(+)	-10704	2018	-3197	11168	11168	11168	11168	3.6	3.5

Zona	C.	N	MyCal	ΔMy	MzCal	ΔMz	Mry+	Mry-	Mrz+	Mrz-
		kg	kg*m	kg*m	kg*m	kg*m	kg*m	kg*m	kg*m	kg*m
Piede	2(+)	-20274	-476	29	-1695	9	12206	12206	12206	12206
Piede	2(-)	-20274	-476	0	-1695	0	12206	12206	12206	12206
Piede	1(-)	-16214	-391	0	-1274	0	11767	11767	11767	11767
Piede	1(+)	-16214	-391	26	-1274	-32	11767	11767	11767	11767
Piede	(3+4)-III-4(-)	-15243	1559	0	-2277	0	11662	11662	11662	11662
Piede	(3+4)-III-4(+)	-15243	1559	-264	-2277	238	11662	11662	11662	11662
Piede	(3+4)-I-4(-)	-15183	1317	0	-2258	0	11655	11655	11655	11655
Piede	(3+4)-I-4(+)	-15183	1317	-228	-2258	238	11655	11655	11655	11655
Piede	(3+4)-VII-4(+)	-15132	-243	8	-2269	220	11650	11650	11650	11650
Piede	(3+4)-VII-4(-)	-15132	-243	0	-2269	0	11650	11650	11650	11650

Zona	C.	N	MyCal	ΔMy	MzCal	ΔMz	Mry+	Mry-	Mrz+	Mrz-
Piede	(3+4)-V-4(-)	-15073	-485	0	-2250	0	11643	11643	11643	11643
Piede	(3+4)-V-4(+)	-15073	-485	44	-2250	220	11643	11643	11643	11643
Piede	(3+4)-I-3(-)	-14969	348	0	-2124	0	11632	11632	11632	11632
Piede	(3+4)-I-3(+)	-14969	348	-82	-2124	234	11632	11632	11632	11632
Piede	(3+4)-III-3(-)	-14910	105	0	-2105	0	11626	11626	11626	11626
Piede	(3+4)-III-3(+)	-14910	105	-46	-2105	234	11626	11626	11626	11626
Piede	(3+4)-V-3(-)	-14859	-1454	0	-2116	0	11620	11620	11620	11620
Piede	(3+4)-V-3(+)	-14859	-1454	189	-2116	216	11620	11620	11620	11620
Piede	(3+4)-VII-3(-)	-14799	-1697	0	-2097	0	11614	11614	11614	11614
Piede	(3+4)-VII-3(+)	-14799	-1697	226	-2097	216	11614	11614	11614	11614
Piede	(3+4)-IV-4(+)	-14314	2463	-397	-1691	71	11561	11561	11561	11561
Piede	(3+4)-IV-4(-)	-14314	2463	0	-1691	0	11561	11561	11561	11561
Piede	(3+4)-VIII-4(+)	-14281	1922	-316	-1689	65	11557	11557	11557	11557
Piede	(3+4)-VIII-4(-)	-14281	1922	0	-1689	-3	11557	11557	11557	11557
Piede	(3+4)-II-4(-)	-14116	1655	0	-1627	0	11540	11540	11540	11540
Piede	(3+4)-II-4(+)	-14116	1655	-277	-1627	71	11540	11540	11540	11540
Piede	(3+4)-VI-4(-)	-14083	1114	0	-1625	0	11536	11536	11536	11536
Piede	(3+4)-VI-4(+)	-14083	1114	-195	-1625	65	11536	11536	11536	11536
Piede	(3+4)-II-3(-)	-13403	-1576	0	-1182	0	11462	11462	11462	11462
Piede	(3+4)-II-3(+)	-13403	-1576	208	-1182	58	11462	11462	11462	11462
Piede	(3+4)-VI-3(-)	-13370	-2116	0	-1180	0	11458	11458	11458	11458
Piede	(3+4)-VI-3(+)	-13370	-2116	289	-1180	52	11458	11458	11458	11458
Piede	(3+4)-VIII-2(+)	-13219	2324	-376	-1019	-71	11442	11442	11442	11442
Piede	(3+4)-VIII-2(-)	-13219	2324	0	-1019	0	11442	11442	11442	11442
Piede	(3+4)-IV-3(-)	-13205	-2384	0	-1119	0	11440	11440	11440	11440
Piede	(3+4)-IV-3(+)	-13205	-2384	328	-1119	58	11440	11440	11440	11440
Piede	(3+4)-IV-2(+)	-13186	1784	-294	-1017	-77	11438	11438	11438	11438
Piede	(3+4)-IV-2(-)	-13186	1784	0	-1017	0	11438	11438	11438	11438
Piede	(3+4)-VIII-3(-)	-13172	-2924	0	-1116	0	11437	11437	11437	11437
Piede	(3+4)-VIII-3(+)	-13172	-2924	410	-1116	53	11437	11437	11437	11437
Piede	(3+4)-VI-2(-)	-13021	1516	0	-956	0	11420	11420	11420	11420
Piede	(3+4)-VI-2(+)	-13021	1516	-255	-956	-71	11420	11420	11420	11420
Piede	(3+4)-II-2(+)	-12988	976	-173	-953	-76	11417	11417	11417	11417
Piede	(3+4)-II-2(-)	-12988	976	0	-953	0	11417	11417	11417	11417
Piede	(3+4)-VI-1(+)	-12308	-1715	229	-511	-84	11343	11343	11343	11343
Piede	(3+4)-VI-1(-)	-12308	-1715	0	-511	0	11343	11343	11343	11343
Piede	(3+4)-II-1(-)	-12275	-2255	0	-508	0	11339	11339	11339	11339
Piede	(3+4)-II-1(+)	-12275	-2255	311	-508	-89	11339	11339	11339	11339
Piede	(3+4)-VIII-1(-)	-12110	-2523	0	-447	0	11321	11321	11321	11321
Piede	(3+4)-VIII-1(+)	-12110	-2523	350	-447	-84	11321	11321	11321	11321
Piede	(3+4)-IV-1(-)	-12077	-3063	0	-445	0	11318	11318	11318	11318
Piede	(3+4)-IV-1(+)	-12077	-3063	432	-445	-89	11318	11318	11318	11318
Piede	(3+4)-VII-2(+)	-11591	1096	-191	-38	-234	11265	11265	11265	11265
Piede	(3+4)-VII-2(-)	-11591	1096	0	-38	0	11265	11265	11265	11265
Piede	(3+4)-V-2(-)	-11532	854	0	-19	0	11258	11258	11258	11258
Piede	(3+4)-V-2(+)	-11532	854	-155	-19	-234	11258	11258	11258	11258
Piede	(3+4)-III-2(-)	-11481	-705	0	-30	0	11253	11253	11253	11253
Piede	(3+4)-III-2(+)	-11481	-705	80	-30	-253	11253	11253	11253	11253
Piede	(3+4)-I-2(-)	-11422	-948	0	-11	0	11246	11246	11246	11246
Piede	(3+4)-I-2(+)	-11422	-948	117	-11	-253	11246	11246	11246	11246
Piede	(3+4)-V-1(-)	-11318	-115	0	115	0	11235	11235	11235	11235
Piede	(3+4)-V-1(+)	-11318	-115	-10	115	-238	11235	11235	11235	11235
Piede	(3+4)-VII-1(-)	-11259	-358	0	134	0	11228	11228	11228	11228
Piede	(3+4)-VII-1(+)	-11259	-358	26	134	-238	11228	11228	11228	11228
Piede	(3+4)-I-1(+)	-11208	-1917	262	122	-256	11223	11223	11223	11223
Piede	(3+4)-I-1(-)	-11208	-1917	0	122	0	11223	11223	11223	11223
Piede	(3+4)-III-1(-)	-11148	-2159	0	141	0	11216	11216	11216	11216
Piede	(3+4)-III-1(+)	-11148	-2159	298	141	-256	11216	11216	11216	11216
Testa	2(+)	-19697	-394	0	-1575	0	12144	12144	12144	12144
Testa	2(-)	-19697	-394	-1	-1575	-9	12144	12144	12144	12144
Testa	1(-)	-15637	-313	-1	-1719	32	11705	11705	11705	11705
Testa	1(+)	-15637	-313	0	-1719	0	11705	11705	11705	11705
Testa	(3+4)-III-4(-)	-14798	-2137	264	801	-212	11614	11614	11614	11614
Testa	(3+4)-III-4(+)	-14798	-2137	0	801	0	11614	11614	11614	11614
Testa	(3+4)-I-4(-)	-14739	-1872	228	902	-219	11607	11607	11607	11607

Zona	C.	N	MyCal	ΔMy	MzCal	ΔMz	Mry+	Mry-	Mrz+	Mrz-
Testa	(3+4)-I-4(+)	-14739	-1872	0	902	0	11607	11607	11607	11607
Testa	(3+4)-VII-4(+)	-14688	-130	0	572	0	11602	11602	11602	11602
Testa	(3+4)-VII-4(-)	-14688	-130	-8	572	-194	11602	11602	11602	11602
Testa	(3+4)-V-4(-)	-14629	136	-44	673	-202	11595	11595	11595	11595
Testa	(3+4)-V-4(+)	-14629	136	0	673	0	11595	11595	11595	11595
Testa	(3+4)-I-3(-)	-14525	-806	82	1376	-255	11584	11584	11584	11584
Testa	(3+4)-I-3(+)	-14525	-806	0	1376	0	11584	11584	11584	11584
Testa	(3+4)-III-3(-)	-14466	-541	46	1477	-263	11578	11578	11578	11578
Testa	(3+4)-III-3(+)	-14466	-541	0	1477	0	11578	11578	11578	11578
Testa	(3+4)-V-3(-)	-14415	1201	-189	1147	-238	11572	11572	11572	11572
Testa	(3+4)-V-3(+)	-14415	1201	0	1147	0	11572	11572	11572	11572
Testa	(3+4)-VII-3(-)	-14355	1467	-226	1247	-245	11566	11566	11566	11566
Testa	(3+4)-VII-3(+)	-14355	1467	0	1247	0	11566	11566	11566	11566
Testa	(3+4)-IV-4(+)	-13870	-3104	0	-1622	-20	11513	11513	11513	11513
Testa	(3+4)-IV-4(-)	-13870	-3104	397	-1622	20	11513	11513	11513	11513
Testa	(3+4)-VIII-4(+)	-13837	-2502	0	-1691	0	11509	11509	11509	11509
Testa	(3+4)-VIII-4(-)	-13837	-2502	316	-1691	25	11509	11509	11509	11509
Testa	(3+4)-II-4(-)	-13672	-2219	277	-1287	-5	11491	11491	11491	11491
Testa	(3+4)-II-4(+)	-13672	-2219	0	-1287	0	11491	11491	11491	11491
Testa	(3+4)-VI-4(-)	-13639	-1617	195	-1356	-0	11488	11488	11488	11488
Testa	(3+4)-VI-4(+)	-13639	-1617	0	-1356	0	11488	11488	11488	11488
Testa	(3+4)-II-3(-)	-12959	1333	-208	293	-124	11414	11414	11414	11414
Testa	(3+4)-II-3(+)	-12959	1333	0	293	0	11414	11414	11414	11414
Testa	(3+4)-VI-3(-)	-12926	1935	-289	225	-119	11410	11410	11410	11410
Testa	(3+4)-VI-3(+)	-12926	1935	0	225	0	11410	11410	11410	11410
Testa	(3+4)-VIII-2(+)	-12775	-2939	0	-2956	0	11394	11394	11394	11394
Testa	(3+4)-VIII-2(-)	-12775	-2939	376	-2956	163	11394	11394	11394	11394
Testa	(3+4)-IV-3(-)	-12761	2217	-328	629	-149	11392	11392	11392	11392
Testa	(3+4)-IV-3(+)	-12761	2217	0	629	0	11392	11392	11392	11392
Testa	(3+4)-IV-2(+)	-12742	-2337	0	-3024	0	11390	11390	11390	11390
Testa	(3+4)-IV-2(-)	-12742	-2337	294	-3024	168	11390	11390	11390	11390
Testa	(3+4)-VIII-3(-)	-12728	2820	-410	560	-144	11388	11388	11388	11388
Testa	(3+4)-VIII-3(+)	-12728	2820	0	560	0	11388	11388	11388	11388
Testa	(3+4)-VI-2(-)	-12577	-2054	255	-2620	137	11372	11372	11372	11372
Testa	(3+4)-VI-2(+)	-12577	-2054	0	-2620	0	11372	11372	11372	11372
Testa	(3+4)-II-2(+)	-12543	-1452	0	-2689	0	11368	11368	11368	11368
Testa	(3+4)-II-2(-)	-12543	-1452	173	-2689	143	11368	11368	11368	11368
Testa	(3+4)-VI-1(+)	-11864	1498	0	-1040	0	11294	11294	11294	11294
Testa	(3+4)-VI-1(-)	-11864	1498	-229	-1040	19	11294	11294	11294	11294
Testa	(3+4)-II-1(-)	-11831	2100	-311	-1109	24	11291	11291	11291	11291
Testa	(3+4)-II-1(+)	-11831	2100	0	-1109	0	11291	11291	11291	11291
Testa	(3+4)-VIII-1(-)	-11666	2383	-350	-704	-7	11273	11273	11273	11273
Testa	(3+4)-VIII-1(+)	-11666	2383	0	-704	7	11273	11273	11273	11273
Testa	(3+4)-IV-1(-)	-11633	2985	-432	-773	-1	11269	11269	11269	11269
Testa	(3+4)-IV-1(+)	-11633	2985	0	-773	1	11269	11269	11269	11269
Testa	(3+4)-VII-2(+)	-11147	-1586	0	-3643	0	11216	11216	11216	11216
Testa	(3+4)-VII-2(-)	-11147	-1586	191	-3643	264	11216	11216	11216	11216
Testa	(3+4)-V-2(-)	-11088	-1320	155	-3542	256	11210	11210	11210	11210
Testa	(3+4)-V-2(+)	-11088	-1320	0	-3542	0	11210	11210	11210	11210
Testa	(3+4)-III-2(-)	-11037	421	-80	-3872	281	11204	11204	11204	11204
Testa	(3+4)-III-2(+)	-11037	421	0	-3872	0	11204	11204	11204	11204
Testa	(3+4)-I-2(-)	-10978	687	-117	-3772	274	11198	11198	11198	11198
Testa	(3+4)-I-2(+)	-10978	687	0	-3772	0	11198	11198	11198	11198
Testa	(3+4)-V-1(-)	-10874	-255	10	-3068	221	11186	11186	11186	11186
Testa	(3+4)-V-1(+)	-10874	-255	0	-3068	0	11186	11186	11186	11186
Testa	(3+4)-VII-1(-)	-10815	11	-26	-2968	213	11180	11180	11180	11180
Testa	(3+4)-VII-1(+)	-10815	11	0	-2968	0	11180	11180	11180	11180
Testa	(3+4)-I-1(+)	-10764	1752	0	-3298	0	11174	11174	11174	11174
Testa	(3+4)-I-1(-)	-10764	1752	-262	-3298	238	11174	11174	11174	11174
Testa	(3+4)-III-1(-)	-10704	2018	-298	-3197	230	11168	11168	11168	11168
Testa	(3+4)-III-1(+)	-10704	2018	0	-3197	0	11168	11168	11168	11168

Verifica a taglio

Dir	C.	MrSup	MrInf	T	VRd,f	Vrdns	Vred	Vrsd	Vrd	Ast/m	cot(θ)	Cs	CSs
		kg*m	kg*m	kg	kg	kg	kg	kg	kg	cmq/m			

Dir	C.	MrSup	MrInf	T	VRd,f	Vrdns	Vrcd	Vrsd	Vrd	Ast/m	cot(θ)	Cs	CSs
Y	(3+4)-III-2	--	--	3606	0	--	15252	39312	15252	15.08	2.500	4.2	4.3
Z	(3+4)-IV-1	--	--	5506	0	--	15337	39312	15337	15.08	2.500	2.8	2.8

Pilastro : 6082 [222 , 322]

Sez. R rinf.: By= 19.0 cm, Bz=19.0 cm, s. inf.=8.0 cm, s. sup.=8.0 cm, s.lat.=8.0 cm, h lat.=19.0 cm L=360.0 cm
Ln=360.0 cm

Criterio : CLS_Pilastri-Exist - Verifica a presso-flessione deviata:rcm=200 [kg/cm²],fym=4190 [kg/cm²], FC=1.20

qd=2, qf=1.5 :Verificato

Piede	AfSpigolo = 3.14	Afy = 2.01	Afz = 2.01
Testa	AfSpigolo = 3.14	Afy = 2.01	Afz = 2.01

$v_{max}=N/(fcd*A)=0.094 \leq 0.65$ [Comb. (3+4)-VII-2(+)]

Zona	C.	N	My	Mz	Mry+	Mrz+	Mry-	Mrz-	CS	CSs
		kg	kg*m	kg*m	kg*m	kg*m	kg*m	kg*m		
Piede	2(+)	-18225	-364	694	11985	11985	11985	11985	16	--
Piede	2(-)	-18225	-364	731	11985	11985	11985	11985	16	--
Piede	1(-)	-16514	-330	747	11800	11800	11800	11800	17	--
Piede	1(+)	-16514	-329	711	11800	11800	11800	11800	17	--
Piede	(3+4)-VII-2(+)	-13544	1577	2423	11477	11477	11477	11477	5.3	4.5
Piede	(3+4)-VII-2(-)	-13544	1653	2560	11477	11477	11477	11477	5.0	4.2
Piede	(3+4)-III-2(-)	-13520	-610	3103	11475	11475	11475	11475	5.2	4.3
Piede	(3+4)-III-2(+)	-13520	-561	2936	11475	11475	11475	11475	5.7	4.6
Piede	(3+4)-V-2(-)	-13519	1292	2460	11475	11475	11475	11475	5.7	4.8
Piede	(3+4)-V-2(+)	-13519	1236	2326	11475	11475	11475	11475	6.1	5.1
Piede	(3+4)-I-2(+)	-13495	-902	2839	11472	11472	11472	11472	5.5	4.6
Piede	(3+4)-I-2(-)	-13495	-971	3003	11472	11472	11472	11472	5.1	4.3
Piede	(3+4)-V-1(+)	-13247	67	2006	11445	11445	11445	11445	10	7.6
Piede	(3+4)-V-1(-)	-13247	53	2126	11445	11445	11445	11445	9.6	7.0
Piede	(3+4)-I-1(+)	-13223	-2071	2519	11442	11442	11442	11442	4.5	4.1
Piede	(3+4)-I-1(-)	-13223	-2210	2669	11442	11442	11442	11442	4.2	3.8
Piede	(3+4)-VII-1(+)	-13222	-274	1909	11442	11442	11442	11442	10	8.2
Piede	(3+4)-VII-1(-)	-13222	-308	2026	11442	11442	11442	11442	9.4	7.5
Piede	(3+4)-III-1(+)	-13198	-2412	2421	11440	11440	11440	11440	4.2	3.8
Piede	(3+4)-III-1(-)	-13198	-2571	2569	11440	11440	11440	11440	3.9	3.6
Piede	(3+4)-VIII-2(+)	-13170	3172	1848	11437	11437	11437	11437	3.9	3.2
Piede	(3+4)-VIII-2(-)	-13170	3342	1937	11437	11437	11437	11437	3.7	3.0
Piede	(3+4)-IV-2(-)	-13163	2663	2100	11436	11436	11436	11436	4.3	3.5
Piede	(3+4)-IV-2(+)	-13163	2531	2002	11436	11436	11436	11436	4.6	3.7
Piede	(3+4)-VI-2(-)	-13087	2137	1604	11428	11428	11428	11428	5.8	4.5
Piede	(3+4)-VI-2(+)	-13087	2035	1525	11428	11428	11428	11428	6.2	4.8
Piede	(3+4)-II-2(+)	-13079	1394	1679	11427	11427	11427	11427	7.5	6.0
Piede	(3+4)-II-2(-)	-13079	1459	1766	11427	11427	11427	11427	7.1	5.7
Piede	(3+4)-IV-4(+)	-12535	3330	688	11367	11367	11367	11367	4.5	3.2
Piede	(3+4)-IV-4(-)	-12535	3507	706	11367	11367	11367	11367	4.2	3.1
Piede	(3+4)-VIII-4(+)	-12527	2689	841	11367	11367	11367	11367	5.8	3.9
Piede	(3+4)-VIII-4(-)	-12527	2828	869	11367	11367	11367	11367	5.5	3.8
Piede	(3+4)-II-4(+)	-12451	2193	364	11358	11358	11358	11358	8.4	4.8
Piede	(3+4)-II-4(-)	-12451	2303	382	11358	11358	11358	11358	7.9	4.7
Piede	(3+4)-VI-4(+)	-12444	1552	518	11358	11358	11358	11358	11	6.6
Piede	(3+4)-VI-4(-)	-12444	1624	554	11358	11358	11358	11358	11	6.4
Piede	(3+4)-VI-1(-)	-12180	-1990	491	11329	11329	11329	11329	8.9	6.1
Piede	(3+4)-VI-1(+)	-12180	-1861	458	11329	11329	11329	11329	9.6	6.6
Piede	(3+4)-II-1(+)	-12172	-2502	612	11328	11328	11328	11328	6.7	4.7
Piede	(3+4)-II-1(-)	-12172	-2669	654	11328	11328	11328	11328	6.1	4.4
Piede	(3+4)-VIII-1(-)	-12096	-3195	158	11320	11320	11320	11320	5.0	3.6
Piede	(3+4)-VIII-1(+)	-12096	-2998	134	11320	11320	11320	11320	5.6	3.9
Piede	(3+4)-IV-1(-)	-12089	-3873	320	11319	11319	11319	11319	3.8	3.0
Piede	(3+4)-IV-1(+)	-12089	-3639	288	11319	11319	11319	11319	4.1	3.2
Piede	(3+4)-II-3(-)	-11544	-1825	-740	11259	11259	11259	11259	8.8	5.4
Piede	(3+4)-II-3(+)	-11544	-1703	-703	11259	11259	11259	11259	9.4	5.7
Piede	(3+4)-VI-3(+)	-11537	-2345	-549	11259	11259	11259	11259	7.2	4.5
Piede	(3+4)-VI-3(-)	-11537	-2504	-577	11259	11259	11259	11259	6.6	4.3
Piede	(3+4)-IV-3(-)	-11460	-3029	-1073	11250	11250	11250	11250	4.6	3.4
Piede	(3+4)-IV-3(+)	-11460	-2840	-1026	11250	11250	11250	11250	5.1	3.6

Zona	C.	N	My	Mz	Mry+	Mrz+	Mry-	Mrz-	CS	CSs
Piede	(3+4)-VIII-3(+)	-11453	-3482	-873	11250	11250	11250	11250	4.0	3.0
Piede	(3+4)-VIII-3(-)	-11453	-3708	-910	11250	11250	11250	11250	3.7	2.9
Piede	(3+4)-III-4(+)	-11425	2102	-1446	11247	11247	11247	11247	6.0	3.8
Piede	(3+4)-III-4(-)	-11425	2204	-1542	11247	11247	11247	11247	5.6	3.7
Piede	(3+4)-VII-4(+)	-11402	-35	-934	11244	11244	11244	11244	20	7.6
Piede	(3+4)-VII-4(-)	-11402	-82	-1000	11244	11244	11244	11244	19	7.2
Piede	(3+4)-I-4(-)	-11400	1843	-1642	11244	11244	11244	11244	6.2	3.9
Piede	(3+4)-I-4(+)	-11400	1761	-1543	11244	11244	11244	11244	6.6	4.1
Piede	(3+4)-V-4(+)	-11377	-376	-1031	11241	11241	11241	11241	16	7.0
Piede	(3+4)-V-4(-)	-11377	-420	-1100	11241	11241	11241	11241	15	6.7
Piede	(3+4)-I-3(-)	-11128	605	-1976	11214	11214	11214	11214	8.4	4.3
Piede	(3+4)-I-3(+)	-11128	592	-1863	11214	11214	11214	11214	9.0	4.4
Piede	(3+4)-V-3(+)	-11105	-1545	-1351	11212	11212	11212	11212	7.8	4.8
Piede	(3+4)-V-3(-)	-11105	-1658	-1434	11212	11212	11212	11212	7.1	4.6
Piede	(3+4)-III-3(+)	-11103	251	-1960	11211	11211	11211	11211	9.6	4.4
Piede	(3+4)-III-3(-)	-11103	236	-2076	11211	11211	11211	11211	9.0	4.3
Piede	(3+4)-VII-3(+)	-11079	-1886	-1448	11209	11209	11209	11209	6.5	4.3
Piede	(3+4)-VII-3(-)	-11079	-2020	-1534	11209	11209	11209	11209	5.9	4.1
Testa	2(+)	-16791	1253	-543	11830	11830	11830	11830	13	--
Testa	2(-)	-16791	1208	-508	11830	11830	11830	11830	13	--
Testa	1(-)	-15081	1001	-466	11644	11644	11644	11644	15	--
Testa	1(+)	-15081	1038	-500	11644	11644	11644	11644	15	--
Testa	(3+4)-VII-2(+)	-12441	-1057	-2311	11357	11357	11357	11357	6.4	4.5
Testa	(3+4)-VII-2(-)	-12441	-845	-2132	11357	11357	11357	11357	7.4	5.0
Testa	(3+4)-III-2(-)	-12418	1079	-2600	11355	11355	11355	11355	5.6	5.0
Testa	(3+4)-III-2(+)	-12418	1127	-2809	11355	11355	11355	11355	5.2	4.5
Testa	(3+4)-V-2(-)	-12416	-526	-1884	11355	11355	11355	11355	9.3	6.1
Testa	(3+4)-V-2(+)	-12416	-717	-2005	11355	11355	11355	11355	8.2	5.5
Testa	(3+4)-I-2(+)	-12393	1467	-2503	11352	11352	11352	11352	5.2	5.0
Testa	(3+4)-I-2(-)	-12393	1398	-2352	11352	11352	11352	11352	5.7	5.4
Testa	(3+4)-V-1(+)	-12144	339	-2271	11325	11325	11325	11325	8.1	5.9
Testa	(3+4)-V-1(-)	-12144	583	-2138	11325	11325	11325	11325	7.9	6.4
Testa	(3+4)-I-1(+)	-12121	2645	-2770	11322	11322	11322	11322	3.6	3.6
Testa	(3+4)-I-1(-)	-12121	2507	-2606	11322	11322	11322	11322	3.8	3.9
Testa	(3+4)-VII-1(+)	-12119	699	-1966	11322	11322	11322	11322	8.4	7.2
Testa	(3+4)-VII-1(-)	-12119	902	-1891	11322	11322	11322	11322	8.1	7.5
Testa	(3+4)-III-1(+)	-12096	2985	-2464	11320	11320	11320	11320	3.5	3.6
Testa	(3+4)-III-1(-)	-12096	2826	-2359	11320	11320	11320	11320	3.8	3.8
Testa	(3+4)-VIII-2(+)	-12068	-2570	-1479	11317	11317	11317	11317	5.1	3.4
Testa	(3+4)-VIII-2(-)	-12068	-2360	-1250	11317	11317	11317	11317	5.8	3.7
Testa	(3+4)-IV-2(-)	-12061	-1782	-1390	11316	11316	11316	11316	7.0	4.3
Testa	(3+4)-IV-2(+)	-12061	-1914	-1629	11316	11316	11316	11316	6.1	4.0
Testa	(3+4)-VI-2(-)	-11984	-1295	-425	11307	11307	11307	11307	13	5.9
Testa	(3+4)-VI-2(+)	-11984	-1438	-460	11307	11307	11307	11307	12	5.5
Testa	(3+4)-II-2(+)	-11977	-783	-609	11307	11307	11307	11307	17	7.7
Testa	(3+4)-II-2(-)	-11977	-718	-565	11307	11307	11307	11307	18	8.1
Testa	(3+4)-IV-4(+)	-11432	-2664	-272	11247	11247	11247	11247	6.3	3.5
Testa	(3+4)-IV-4(-)	-11432	-2487	-112	11247	11247	11247	11247	7.2	3.7
Testa	(3+4)-VIII-4(+)	-11425	-2009	-421	11246	11246	11246	11246	8.9	4.3
Testa	(3+4)-VIII-4(-)	-11425	-1910	-253	11246	11246	11246	11246	10	4.4
Testa	(3+4)-II-4(+)	-11348	-1533	747	11238	11238	11238	11238	10	4.7
Testa	(3+4)-II-4(-)	-11348	-1423	713	11238	11238	11238	11238	11	4.9
Testa	(3+4)-VI-4(+)	-11341	-878	598	11237	11237	11237	11237	16	6.3
Testa	(3+4)-VI-4(-)	-11341	-846	572	11237	11237	11237	11237	17	6.4
Testa	(3+4)-VI-1(-)	-11077	2401	-1272	11209	11209	11209	11209	5.6	5.6
Testa	(3+4)-VI-1(+)	-11077	2490	-1348	11209	11209	11209	11209	5.3	5.3
Testa	(3+4)-II-1(+)	-11070	3145	-1498	11208	11208	11208	11208	4.1	3.9
Testa	(3+4)-II-1(-)	-11070	2979	-1412	11208	11208	11208	11208	4.4	4.2
Testa	(3+4)-VIII-1(-)	-10993	3466	-447	11199	11199	11199	11199	4.2	3.8
Testa	(3+4)-VIII-1(+)	-10993	3622	-212	11199	11199	11199	11199	4.0	3.7
Testa	(3+4)-IV-1(-)	-10986	4043	-587	11199	11199	11199	11199	3.4	3.1
Testa	(3+4)-IV-1(+)	-10986	4277	-370	11199	11199	11199	11199	3.2	3.0
Testa	(3+4)-II-3(-)	-10441	2274	-134	11139	11139	11139	11139	7.8	6.6
Testa	(3+4)-II-3(+)	-10441	2395	-148	11139	11139	11139	11139	7.2	6.1
Testa	(3+4)-VI-3(+)	-10434	3051	-306	11138	11138	11138	11138	4.9	4.5
Testa	(3+4)-VI-3(-)	-10434	2851	-275	11138	11138	11138	11138	5.5	4.9

Zona	C.	N	My	Mz	Mry+	Mrz+	Mry-	Mrz-	CS	CSs
Testa	(3+4)-IV-3(-)	-10358	3338	691	11130	11130	11130	11130	4.2	3.7
Testa	(3+4)-IV-3(+)	-10358	3527	878	11130	11130	11130	11130	3.8	3.4
Testa	(3+4)-VIII-3(+)	-10351	4182	729	11129	11129	11129	11129	3.1	2.8
Testa	(3+4)-VIII-3(-)	-10351	3915	550	11129	11129	11129	11129	3.5	3.1
Testa	(3+4)-III-4(+)	-10323	-1372	1713	11126	11126	11126	11126	7.0	4.0
Testa	(3+4)-III-4(-)	-10323	-1271	1659	11126	11126	11126	11126	7.4	4.1
Testa	(3+4)-VII-4(+)	-10299	812	1215	11124	11124	11124	11124	12	6.8
Testa	(3+4)-VII-4(-)	-10299	653	1191	11124	11124	11124	11124	13	6.9
Testa	(3+4)-I-4(-)	-10298	-951	1907	11123	11123	11123	11123	7.5	4.1
Testa	(3+4)-I-4(+)	-10298	-1033	2019	11123	11123	11123	11123	6.9	3.9
Testa	(3+4)-V-4(+)	-10274	1151	1521	11121	11121	11121	11121	8.4	5.5
Testa	(3+4)-V-4(-)	-10274	973	1439	11121	11121	11121	11121	9.5	5.9
Testa	(3+4)-I-3(-)	-10026	158	1653	11094	11094	11094	11094	12	5.2
Testa	(3+4)-I-3(+)	-10026	139	1753	11094	11094	11094	11094	11	4.9
Testa	(3+4)-V-3(+)	-10002	2330	1254	11091	11091	11091	11091	5.6	4.8
Testa	(3+4)-V-3(-)	-10002	2082	1185	11091	11091	11091	11091	6.3	5.3
Testa	(3+4)-III-3(+)	-10001	485	2058	11091	11091	11091	11091	8.1	4.5
Testa	(3+4)-III-3(-)	-10001	477	1900	11091	11091	11091	11091	8.9	4.8
Testa	(3+4)-VII-3(+)	-9977	2669	1560	11088	11088	11088	11088	4.5	4.0
Testa	(3+4)-VII-3(-)	-9977	2401	1432	11088	11088	11088	11088	5.2	4.4

Zona	C.	N	MyCal	ΔMy	MzCal	ΔMz	Mry+	Mry-	Mrz+	Mrz-
		kg	kg*m	kg*m	kg*m	kg*m	kg*m	kg*m	kg*m	kg*m
Piede	2(+)	-18225	-364	1	731	-37	11985	11985	11985	11985
Piede	2(-)	-18225	-364	0	731	0	11985	11985	11985	11985
Piede	1(-)	-16514	-330	0	747	0	11800	11800	11800	11800
Piede	1(+)	-16514	-330	1	747	-36	11800	11800	11800	11800
Piede	(3+4)-VII-2(+)	-13544	1653	-76	2560	-137	11477	11477	11477	11477
Piede	(3+4)-VII-2(-)	-13544	1653	0	2560	0	11477	11477	11477	11477
Piede	(3+4)-III-2(-)	-13520	-610	0	3103	0	11475	11475	11475	11475
Piede	(3+4)-III-2(+)	-13520	-610	49	3103	-167	11475	11475	11475	11475
Piede	(3+4)-V-2(-)	-13519	1292	0	2460	0	11475	11475	11475	11475
Piede	(3+4)-V-2(+)	-13519	1292	-56	2460	-134	11475	11475	11475	11475
Piede	(3+4)-I-2(+)	-13495	-971	69	3003	-164	11472	11472	11472	11472
Piede	(3+4)-I-2(-)	-13495	-971	0	3003	0	11472	11472	11472	11472
Piede	(3+4)-V-1(+)	-13247	53	13	2126	-120	11445	11445	11445	11445
Piede	(3+4)-V-1(-)	-13247	53	0	2126	0	11445	11445	11445	11445
Piede	(3+4)-I-1(+)	-13223	-2210	139	2669	-150	11442	11442	11442	11442
Piede	(3+4)-I-1(-)	-13223	-2210	0	2669	0	11442	11442	11442	11442
Piede	(3+4)-VII-1(+)	-13222	-308	33	2026	-117	11442	11442	11442	11442
Piede	(3+4)-VII-1(-)	-13222	-308	0	2026	0	11442	11442	11442	11442
Piede	(3+4)-III-1(+)	-13198	-2571	159	2569	-147	11440	11440	11440	11440
Piede	(3+4)-III-1(-)	-13198	-2571	0	2569	0	11440	11440	11440	11440
Piede	(3+4)-VIII-2(+)	-13170	3342	-169	1937	-89	11437	11437	11437	11437
Piede	(3+4)-VIII-2(-)	-13170	3342	0	1937	0	11437	11437	11437	11437
Piede	(3+4)-IV-2(-)	-13163	2663	0	2100	0	11436	11436	11436	11436
Piede	(3+4)-IV-2(+)	-13163	2663	-132	2100	-98	11436	11436	11436	11436
Piede	(3+4)-VI-2(-)	-13087	2137	0	1604	0	11428	11428	11428	11428
Piede	(3+4)-VI-2(+)	-13087	2137	-102	1604	-79	11428	11428	11428	11428
Piede	(3+4)-II-2(+)	-13079	1459	-65	1766	-88	11427	11427	11427	11427
Piede	(3+4)-II-2(-)	-13079	1459	0	1766	0	11427	11427	11427	11427
Piede	(3+4)-IV-4(+)	-12535	3507	-177	706	-19	11367	11367	11367	11367
Piede	(3+4)-IV-4(-)	-12535	3507	0	706	0	11367	11367	11367	11367
Piede	(3+4)-VIII-4(+)	-12527	2828	-140	869	-28	11367	11367	11367	11367
Piede	(3+4)-VIII-4(-)	-12527	2828	0	869	0	11367	11367	11367	11367
Piede	(3+4)-II-4(+)	-12451	2303	-110	373	-9	11358	11358	11358	11358
Piede	(3+4)-II-4(-)	-12451	2303	0	373	9	11358	11358	11358	11358
Piede	(3+4)-VI-4(+)	-12444	1624	-72	536	-18	11358	11358	11358	11358
Piede	(3+4)-VI-4(-)	-12444	1624	0	536	18	11358	11358	11358	11358
Piede	(3+4)-VI-1(-)	-12180	-1990	0	491	0	11329	11329	11329	11329
Piede	(3+4)-VI-1(+)	-12180	-1990	129	491	-33	11329	11329	11329	11329
Piede	(3+4)-II-1(+)	-12172	-2669	167	654	-42	11328	11328	11328	11328
Piede	(3+4)-II-1(-)	-12172	-2669	0	654	0	11328	11328	11328	11328
Piede	(3+4)-VIII-1(-)	-12096	-3195	0	158	0	11320	11320	11320	11320

Zona	C.	N	MyCal	ΔMy	MzCal	ΔMz	Mry+	Mry-	Mrz+	Mrz-
Piede	(3+4)-VIII-1(+)	-12096	-3195	196	158	-23	11320	11320	11320	11320
Piede	(3+4)-IV-1(-)	-12089	-3873	0	320	0	11319	11319	11319	11319
Piede	(3+4)-IV-1(+)	-12089	-3873	234	320	-32	11319	11319	11319	11319
Piede	(3+4)-II-3(-)	-11544	-1825	0	-740	0	11259	11259	11259	11259
Piede	(3+4)-II-3(+)	-11544	-1825	122	-740	37	11259	11259	11259	11259
Piede	(3+4)-VI-3(+)	-11537	-2504	159	-577	28	11259	11259	11259	11259
Piede	(3+4)-VI-3(-)	-11537	-2504	0	-577	0	11259	11259	11259	11259
Piede	(3+4)-IV-3(-)	-11460	-3029	0	-1073	0	11250	11250	11250	11250
Piede	(3+4)-IV-3(+)	-11460	-3029	189	-1073	46	11250	11250	11250	11250
Piede	(3+4)-VIII-3(+)	-11453	-3708	226	-910	37	11250	11250	11250	11250
Piede	(3+4)-VIII-3(-)	-11453	-3708	0	-910	0	11250	11250	11250	11250
Piede	(3+4)-III-4(+)	-11425	2204	-102	-1542	96	11247	11247	11247	11247
Piede	(3+4)-III-4(-)	-11425	2204	0	-1542	0	11247	11247	11247	11247
Piede	(3+4)-VII-4(+)	-11402	-59	23	-1000	66	11244	11244	11244	11244
Piede	(3+4)-VII-4(-)	-11402	-59	-23	-1000	0	11244	11244	11244	11244
Piede	(3+4)-I-4(-)	-11400	1843	0	-1642	0	11244	11244	11244	11244
Piede	(3+4)-I-4(+)	-11400	1843	-82	-1642	99	11244	11244	11244	11244
Piede	(3+4)-V-4(+)	-11377	-420	44	-1100	69	11241	11241	11241	11241
Piede	(3+4)-V-4(-)	-11377	-420	0	-1100	0	11241	11241	11241	11241
Piede	(3+4)-I-3(-)	-11128	605	0	-1976	0	11214	11214	11214	11214
Piede	(3+4)-I-3(+)	-11128	605	-12	-1976	113	11214	11214	11214	11214
Piede	(3+4)-V-3(+)	-11105	-1658	113	-1434	83	11212	11212	11212	11212
Piede	(3+4)-V-3(-)	-11105	-1658	0	-1434	0	11212	11212	11212	11212
Piede	(3+4)-III-3(+)	-11103	243	8	-2076	116	11211	11211	11211	11211
Piede	(3+4)-III-3(-)	-11103	243	-8	-2076	0	11211	11211	11211	11211
Piede	(3+4)-VII-3(+)	-11079	-2020	133	-1534	86	11209	11209	11209	11209
Piede	(3+4)-VII-3(-)	-11079	-2020	0	-1534	0	11209	11209	11209	11209
Testa	2(+)	-16791	1253	0	-543	0	11830	11830	11830	11830
Testa	2(-)	-16791	1253	-45	-543	35	11830	11830	11830	11830
Testa	1(-)	-15081	1038	-37	-500	33	11644	11644	11644	11644
Testa	1(+)	-15081	1038	0	-500	0	11644	11644	11644	11644
Testa	(3+4)-VII-2(+)	-12441	-1057	0	-2311	0	11357	11357	11357	11357
Testa	(3+4)-VII-2(-)	-12441	-1057	211	-2311	179	11357	11357	11357	11357
Testa	(3+4)-III-2(-)	-12418	1127	-49	-2809	209	11355	11355	11355	11355
Testa	(3+4)-III-2(+)	-12418	1127	0	-2809	0	11355	11355	11355	11355
Testa	(3+4)-V-2(-)	-12416	-717	191	-2005	121	11355	11355	11355	11355
Testa	(3+4)-V-2(+)	-12416	-717	0	-2005	0	11355	11355	11355	11355
Testa	(3+4)-I-2(+)	-12393	1467	0	-2503	0	11352	11352	11352	11352
Testa	(3+4)-I-2(-)	-12393	1467	-69	-2503	151	11352	11352	11352	11352
Testa	(3+4)-V-1(+)	-12144	461	-122	-2271	0	11325	11325	11325	11325
Testa	(3+4)-V-1(-)	-12144	461	122	-2271	133	11325	11325	11325	11325
Testa	(3+4)-I-1(+)	-12121	2645	0	-2770	0	11322	11322	11322	11322
Testa	(3+4)-I-1(-)	-12121	2645	-138	-2770	163	11322	11322	11322	11322
Testa	(3+4)-VII-1(+)	-12119	801	-102	-1966	0	11322	11322	11322	11322
Testa	(3+4)-VII-1(-)	-12119	801	102	-1966	75	11322	11322	11322	11322
Testa	(3+4)-III-1(+)	-12096	2985	0	-2464	0	11320	11320	11320	11320
Testa	(3+4)-III-1(-)	-12096	2985	-159	-2464	105	11320	11320	11320	11320
Testa	(3+4)-VIII-2(+)	-12068	-2570	0	-1479	0	11317	11317	11317	11317
Testa	(3+4)-VIII-2(-)	-12068	-2570	210	-1479	229	11317	11317	11317	11317
Testa	(3+4)-IV-2(-)	-12061	-1914	132	-1629	238	11316	11316	11316	11316
Testa	(3+4)-IV-2(+)	-12061	-1914	0	-1629	0	11316	11316	11316	11316
Testa	(3+4)-VI-2(-)	-11984	-1438	143	-460	35	11307	11307	11307	11307
Testa	(3+4)-VI-2(+)	-11984	-1438	0	-460	0	11307	11307	11307	11307
Testa	(3+4)-II-2(+)	-11977	-783	0	-609	0	11307	11307	11307	11307
Testa	(3+4)-II-2(-)	-11977	-783	65	-609	44	11307	11307	11307	11307
Testa	(3+4)-IV-4(+)	-11432	-2664	0	-272	0	11247	11247	11247	11247
Testa	(3+4)-IV-4(-)	-11432	-2664	177	-272	160	11247	11247	11247	11247
Testa	(3+4)-VIII-4(+)	-11425	-2009	0	-421	0	11246	11246	11246	11246
Testa	(3+4)-VIII-4(-)	-11425	-2009	99	-421	169	11246	11246	11246	11246
Testa	(3+4)-II-4(+)	-11348	-1533	0	747	0	11238	11238	11238	11238
Testa	(3+4)-II-4(-)	-11348	-1533	110	747	-35	11238	11238	11238	11238
Testa	(3+4)-VI-4(+)	-11341	-878	0	598	0	11237	11237	11237	11237
Testa	(3+4)-VI-4(-)	-11341	-878	32	598	-26	11237	11237	11237	11237
Testa	(3+4)-VI-1(-)	-11077	2490	-89	-1348	77	11209	11209	11209	11209
Testa	(3+4)-VI-1(+)	-11077	2490	0	-1348	0	11209	11209	11209	11209

Zona	C.	N	MyCal	ΔMy	MzCal	ΔMz	Mry+	Mry-	Mrz+	Mrz-
Testa	(3+4)-II-1(+)	-11070	3145	0	-1498	0	11208	11208	11208	11208
Testa	(3+4)-II-1(-)	-11070	3145	-167	-1498	86	11208	11208	11208	11208
Testa	(3+4)-VIII-1(-)	-10993	3622	-156	-329	-117	11199	11199	11199	11199
Testa	(3+4)-VIII-1(+)	-10993	3622	0	-329	117	11199	11199	11199	11199
Testa	(3+4)-IV-1(-)	-10986	4277	-234	-479	-108	11199	11199	11199	11199
Testa	(3+4)-IV-1(+)	-10986	4277	0	-479	108	11199	11199	11199	11199
Testa	(3+4)-II-3(-)	-10441	2395	-122	-141	7	11139	11139	11139	11139
Testa	(3+4)-II-3(+)	-10441	2395	0	-141	-7	11139	11139	11139	11139
Testa	(3+4)-VI-3(+)	-10434	3051	0	-291	-16	11138	11138	11138	11138
Testa	(3+4)-VI-3(-)	-10434	3051	-200	-291	16	11138	11138	11138	11138
Testa	(3+4)-IV-3(-)	-10358	3527	-189	878	-187	11130	11130	11130	11130
Testa	(3+4)-IV-3(+)	-10358	3527	0	878	0	11130	11130	11130	11130
Testa	(3+4)-VIII-3(+)	-10351	4182	0	729	0	11129	11129	11129	11129
Testa	(3+4)-VIII-3(-)	-10351	4182	-267	729	-178	11129	11129	11129	11129
Testa	(3+4)-III-4(+)	-10323	-1372	0	1713	0	11126	11126	11126	11126
Testa	(3+4)-III-4(-)	-10323	-1372	102	1713	-54	11126	11126	11126	11126
Testa	(3+4)-VII-4(+)	-10299	812	0	1215	0	11124	11124	11124	11124
Testa	(3+4)-VII-4(-)	-10299	812	-158	1215	-24	11124	11124	11124	11124
Testa	(3+4)-I-4(-)	-10298	-1033	82	2019	-112	11123	11123	11123	11123
Testa	(3+4)-I-4(+)	-10298	-1033	0	2019	0	11123	11123	11123	11123
Testa	(3+4)-V-4(+)	-10274	1151	0	1521	0	11121	11121	11121	11121
Testa	(3+4)-V-4(-)	-10274	1151	-179	1521	-82	11121	11121	11121	11121
Testa	(3+4)-I-3(-)	-10026	146	12	1753	-100	11094	11094	11094	11094
Testa	(3+4)-I-3(+)	-10026	146	-7	1753	0	11094	11094	11094	11094
Testa	(3+4)-V-3(+)	-10002	2330	0	1254	0	11091	11091	11091	11091
Testa	(3+4)-V-3(-)	-10002	2330	-248	1254	-70	11091	11091	11091	11091
Testa	(3+4)-III-3(+)	-10001	485	0	2058	0	11091	11091	11091	11091
Testa	(3+4)-III-3(-)	-10001	485	-8	2058	-158	11091	11091	11091	11091
Testa	(3+4)-VII-3(+)	-9977	2669	0	1560	0	11088	11088	11088	11088
Testa	(3+4)-VII-3(-)	-9977	2669	-268	1560	-128	11088	11088	11088	11088

Verifica a taglio

Dir	C.	MrSup	MrInf	T	VRd,f	Vrdns	Vrzd	Vrsd	Vrd	Ast/m	cot(θ)	Cs	CSs
		kg*m	kg*m	kg	kg	kg	kg	kg	kg	cmq/m			
Y	(3+4)-III-2	--	--	2085	0	--	15542	29871	15542	11.73	2.500	7.5	8.3
Z	(3+4)-IV-1	--	--	2925	0	--	15339	29871	15339	11.73	2.500	5.2	5.7

Pilastro : 6082 [322 , 422]

Sez. R rinf.: $B_y = 19.0 \text{ cm}, B_z = 19.0 \text{ cm}, s. \text{ inf.} = 8.0 \text{ cm}, s. \text{ sup.} = 8.0 \text{ cm}, s. \text{ lat.} = 8.0 \text{ cm}, h \text{ lat.} = 19.0 \text{ cm} \quad L = 85.0 \text{ cm}$
 $L_n = 85.0 \text{ cm}$

Criterio : CLS_Pilastri-Exist - Verifica a presso-flessione deviata: $r_{cm} = 200 \text{ [kg/cmq]}, f_{ym} = 4190 \text{ [kg/cmq]}, FC = 1.20$

$q_d = 2, q_f = 1.5$: **Verificato**

Piede	AfSpigolo = 3.14	Afy = 2.01	Afz = 2.01
Testa	AfSpigolo = 3.14	Afy = 2.01	Afz = 2.01

$v_{max} = N / (f_{cd} * A) = 0.037 <= 0.65$ [Comb. (3+4)-IV-2(-)]

Zona	C.	N	My	Mz	Mry+	Mrz+	Mry-	Mrz-	CS	CSs
		kg	kg*m	kg*m	kg*m	kg*m	kg*m	kg*m		
Piede	(3+4)-IV-2(-)	-5446	-1704	-572	10592	10592	10592	10592	7.8	14
Piede	(3+4)-IV-2(+)	-5446	-1877	-624	10592	10592	10592	10592	6.9	17
Piede	(3+4)-VIII-2(+)	-5367	-1857	-500	10584	10584	10584	10584	7.2	16
Piede	(3+4)-VIII-2(-)	-5367	-1670	-432	10584	10584	10584	10584	8.3	13
Piede	(3+4)-III-2(+)	-5090	-2311	-1944	10553	10553	10553	10553	4.0	9.8
Piede	(3+4)-III-2(-)	-5090	-2284	-2172	10553	10553	10553	10553	3.8	8.0
Piede	(3+4)-I-2(-)	-4905	-2371	-2245	10533	10533	10533	10533	3.6	7.6
Piede	(3+4)-I-2(+)	-4905	-2353	-1984	10533	10533	10533	10533	3.9	9.3
Piede	(3+4)-II-2(-)	-4833	-1994	-874	10525	10525	10525	10525	5.9	19
Piede	(3+4)-II-2(+)	-4833	-2017	-756	10525	10525	10525	10525	6.0	20
Piede	(3+4)-VII-2(+)	-4826	-2245	-1531	10524	10524	10524	10524	4.5	14
Piede	(3+4)-VII-2(-)	-4826	-2098	-1703	10524	10524	10524	10524	4.5	11
Piede	(3+4)-VI-2(+)	-4754	-1997	-633	10516	10516	10516	10516	6.2	18
Piede	(3+4)-VI-2(-)	-4754	-1960	-716	10516	10516	10516	10516	6.2	18
Piede	(3+4)-VIII-4(+)	-4687	-1896	92	10509	10509	10509	10509	7.1	11

Zona	C.	N	My	Mz	Mry+	Mrz+	Mry-	Mrz-	CS	CSs
Piede	(3+4)-VIII-4(-)	-4687	-1891	235	10509	10509	10509	10509	7.0	10
Piede	(3+4)-V-2(+)	-4642	-2287	-1571	10504	10504	10504	10504	4.4	14
Piede	(3+4)-V-2(-)	-4642	-2230	-1776	10504	10504	10504	10504	4.3	11
Piede	(3+4)-IV-4(-)	-4608	-1857	376	10500	10500	10500	10500	7.0	9.1
Piede	(3+4)-IV-4(+)	-4608	-1877	216	10500	10500	10500	10500	7.1	10
Piede	2(-)	-4381	-4381	-1186	10475	10475	10475	10475	2.4	--
Piede	2(+)	-4381	-3806	-1020	10475	10475	10475	10475	2.8	--
Piede	(3+4)-I-1(+)	-4129	-2640	-2196	10448	10448	10448	10448	3.4	7.3
Piede	(3+4)-I-1(-)	-4129	-2848	-2523	10448	10448	10448	10448	3.0	5.6
Piede	1(-)	-4074	-3795	-1074	10442	10442	10442	10442	2.8	--
Piede	1(+)	-4074	-3292	-924	10442	10442	10442	10442	3.3	--
Piede	(3+4)-VI-4(+)	-4074	-2036	-40	10442	10442	10442	10442	6.3	13
Piede	(3+4)-VI-4(-)	-4074	-2181	-8	10442	10442	10442	10442	5.8	13
Piede	(3+4)-II-4(-)	-3994	-2147	133	10433	10433	10433	10433	5.8	12
Piede	(3+4)-II-4(+)	-3994	-2017	83	10433	10433	10433	10433	6.3	11
Piede	(3+4)-III-1(-)	-3945	-2935	-2595	10428	10428	10428	10428	2.9	5.2
Piede	(3+4)-III-1(+)	-3945	-2682	-2235	10428	10428	10428	10428	3.3	6.9
Piede	(3+4)-V-1(+)	-3866	-2575	-1783	10419	10419	10419	10419	3.7	11
Piede	(3+4)-V-1(-)	-3866	-2736	-2053	10419	10419	10419	10419	3.4	7.9
Piede	(3+4)-VII-1(-)	-3681	-2823	-2126	10399	10399	10399	10399	3.2	7.2
Piede	(3+4)-VII-1(+)	-3681	-2617	-1822	10399	10399	10399	10399	3.6	9.9
Piede	(3+4)-VII-4(+)	-2558	-2375	443	10275	10275	10275	10275	4.6	8.3
Piede	(3+4)-VII-4(-)	-2558	-2908	519	10275	10275	10275	10275	3.7	7.6
Piede	(3+4)-V-4(+)	-2374	-2417	403	10255	10255	10255	10255	4.5	8.5
Piede	(3+4)-V-4(-)	-2374	-2995	446	10255	10255	10255	10255	3.6	7.7
Piede	(3+4)-III-4(+)	-2295	-2310	856	10246	10246	10246	10246	4.4	6.2
Piede	(3+4)-III-4(-)	-2295	-2796	988	10246	10246	10246	10246	3.6	5.7
Piede	(3+4)-II-1(-)	-2245	-3584	-1740	10241	10241	10241	10241	2.7	6.4
Piede	(3+4)-II-1(+)	-2245	-2976	-1463	10241	10241	10241	10241	3.2	11
Piede	(3+4)-VI-1(+)	-2166	-2956	-1339	10232	10232	10232	10232	3.3	13
Piede	(3+4)-VI-1(-)	-2166	-3551	-1600	10232	10232	10232	10232	2.7	7.0
Piede	(3+4)-I-4(-)	-2111	-2883	915	10226	10226	10226	10226	3.5	5.8
Piede	(3+4)-I-4(+)	-2111	-2352	816	10226	10226	10226	10226	4.3	6.4
Piede	(3+4)-IV-1(+)	-1632	-3116	-1595	10173	10173	10173	10173	3.0	8.6
Piede	(3+4)-IV-1(-)	-1632	-3874	-1983	10173	10173	10173	10173	2.4	4.7
Piede	(3+4)-V-3(-)	-1598	-3473	169	10170	10170	10170	10170	3.0	7.2
Piede	(3+4)-V-3(+)	-1598	-2705	191	10170	10170	10170	10170	3.9	9.3
Piede	(3+4)-VIII-1(+)	-1553	-3096	-1471	10165	10165	10165	10165	3.0	9.7
Piede	(3+4)-VIII-1(-)	-1553	-3840	-1842	10165	10165	10165	10165	2.4	5.0
Piede	(3+4)-VI-3(-)	-1486	-3772	-933	10157	10157	10157	10157	2.6	6.6
Piede	(3+4)-VI-3(+)	-1486	-2995	-747	10157	10157	10157	10157	3.4	23
Piede	(3+4)-VII-3(-)	-1414	-3559	96	10149	10149	10149	10149	2.9	6.8
Piede	(3+4)-VII-3(+)	-1414	-2747	151	10149	10149	10149	10149	3.8	9.4
Piede	(3+4)-II-3(+)	-1407	-2975	-623	10149	10149	10149	10149	3.4	22
Piede	(3+4)-II-3(-)	-1407	-3738	-792	10149	10149	10149	10149	2.7	6.9
Piede	(3+4)-I-3(-)	-1334	-3360	671	10141	10141	10141	10141	3.0	5.7
Piede	(3+4)-I-3(+)	-1334	-2640	604	10141	10141	10141	10141	3.8	6.8
Piede	(3+4)-III-3(-)	-1150	-3447	566	10120	10120	10120	10120	2.9	5.8
Piede	(3+4)-III-3(+)	-1150	-2682	564	10120	10120	10120	10120	3.8	6.8
Piede	(3+4)-VIII-3(-)	-873	-4061	-1176	10090	10090	10090	10090	2.4	4.8
Piede	(3+4)-VIII-3(+)	-873	-3135	-879	10090	10090	10090	10090	3.1	14
Piede	(3+4)-IV-3(+)	-793	-3115	-755	10081	10081	10081	10081	3.2	14
Piede	(3+4)-IV-3(-)	-793	-4028	-1035	10081	10081	10081	10081	2.4	5.0
Testa	(3+4)-IV-2(-)	-5186	-2964	-1191	10564	10564	10564	10564	3.7	3.3
Testa	(3+4)-IV-2(+)	-5186	-3134	-1362	10564	10564	10564	10564	3.5	3.1
Testa	(3+4)-VIII-2(+)	-5107	-3011	-1599	10555	10555	10555	10555	3.5	3.1
Testa	(3+4)-VIII-2(-)	-5107	-2852	-1449	10555	10555	10555	10555	3.7	3.3
Testa	(3+4)-III-2(+)	-4829	-2335	-48	10525	10525	10525	10525	5.5	4.5
Testa	(3+4)-III-2(-)	-4829	-2337	29	10525	10525	10525	10525	5.5	4.5
Testa	(3+4)-I-2(-)	-4645	-2102	221	10504	10504	10504	10504	6.1	5.0
Testa	(3+4)-I-2(+)	-4645	-2056	220	10504	10504	10504	10504	6.3	5.1
Testa	(3+4)-II-2(-)	-4573	-2180	-551	10496	10496	10496	10496	5.6	4.6
Testa	(3+4)-II-2(+)	-4573	-2202	-640	10496	10496	10496	10496	5.4	4.5
Testa	(3+4)-VII-2(+)	-4566	-1923	-799	10496	10496	10496	10496	6.1	4.9
Testa	(3+4)-VII-2(-)	-4566	-1966	-832	10496	10496	10496	10496	5.9	4.8
Testa	(3+4)-VI-2(+)	-4493	-2087	-856	10488	10488	10488	10488	5.5	4.5

Zona	C.	N	My	Mz	Mry+	Mrz+	Mry-	Mrz-	CS	CSs
Testa	(3+4)-VI-2(-)	-4493	-2069	-809	10488	10488	10488	10488	5.6	4.6
Testa	(3+4)-VIII-4(+)	-4427	-2260	-1328	10480	10480	10480	10480	4.6	4.0
Testa	(3+4)-VIII-4(-)	-4427	-2213	-1179	10480	10480	10480	10480	4.8	4.1
Testa	(3+4)-V-2(+)	-4381	-1643	-569	10475	10475	10475	10475	7.6	5.8
Testa	(3+4)-V-2(-)	-4381	-1731	-640	10475	10475	10475	10475	7.1	5.5
Testa	(3+4)-IV-4(-)	-4348	-2101	-1437	10472	10472	10472	10472	4.8	4.1
Testa	(3+4)-IV-4(+)	-4348	-2136	-1565	10472	10472	10472	10472	4.6	3.9
Testa	2(-)	-4043	-235	-12	10438	10438	10438	10438	68	--
Testa	2(+)	-4043	340	178	10438	10438	10438	10438	46	--
Testa	(3+4)-I-1(+)	-3869	-933	717	10419	10419	10419	10419	12	9.1
Testa	(3+4)-I-1(-)	-3869	-1172	635	10419	10419	10419	10419	10	7.8
Testa	1(-)	-3736	-167	-13	10405	10405	10405	10405	80	--
Testa	1(+)	-3736	336	158	10405	10405	10405	10405	48	--
Testa	(3+4)-VI-4(+)	-3813	-1327	-561	10413	10413	10413	10413	9.3	6.7
Testa	(3+4)-VI-4(-)	-3813	-1429	-539	10413	10413	10413	10413	8.6	6.4
Testa	(3+4)-II-4(-)	-3734	-1318	-798	10404	10404	10404	10404	8.5	6.4
Testa	(3+4)-II-4(+)	-3734	-1203	-798	10404	10404	10404	10404	9.1	6.8
Testa	(3+4)-III-1(-)	-3685	-937	827	10399	10399	10399	10399	11	8.6
Testa	(3+4)-III-1(+)	-3685	-653	947	10399	10399	10399	10399	12	9.8
Testa	(3+4)-V-1(+)	-3605	-520	-73	10390	10390	10390	10390	37	16
Testa	(3+4)-V-1(-)	-3605	-801	-225	10390	10390	10390	10390	20	11
Testa	(3+4)-VII-1(-)	-3421	-566	-33	10370	10370	10370	10370	35	15
Testa	(3+4)-VII-1(+)	-3421	-240	157	10370	10370	10370	10370	59	30
Testa	(3+4)-VII-4(+)	-2298	580	141	10247	10247	10247	10247	26	21
Testa	(3+4)-VII-4(-)	-2298	166	67	10247	10247	10247	10247	96	79
Testa	(3+4)-V-4(+)	-2114	859	409	10226	10226	10226	10226	13	12
Testa	(3+4)-V-4(-)	-2114	401	259	10226	10226	10226	10226	32	29
Testa	(3+4)-III-4(+)	-2034	992	-578	10218	10218	10218	10218	11	9.0
Testa	(3+4)-III-4(-)	-2034	538	-794	10218	10218	10218	10218	13	9.4
Testa	(3+4)-II-1(-)	-1985	918	831	10212	10212	10212	10212	9.7	9.4
Testa	(3+4)-II-1(+)	-1985	1543	1059	10212	10212	10212	10212	6.1	5.8
Testa	(3+4)-VI-1(+)	-1906	1666	822	10203	10203	10203	10203	6.0	5.7
Testa	(3+4)-VI-1(-)	-1906	1030	573	10203	10203	10203	10203	10	9.4
Testa	(3+4)-I-4(-)	-1850	773	-602	10197	10197	10197	10197	13	10
Testa	(3+4)-I-4(+)	-1850	1272	-310	10197	10197	10197	10197	8.8	7.8
Testa	(3+4)-IV-1(+)	-1372	2475	1826	10145	10145	10145	10145	3.5	3.4
Testa	(3+4)-IV-1(-)	-1372	1702	1471	10145	10145	10145	10145	4.9	4.8
Testa	(3+4)-V-3(-)	-1338	1331	673	10141	10141	10141	10141	7.4	6.9
Testa	(3+4)-V-3(+)	-1338	1983	830	10141	10141	10141	10141	4.9	4.7
Testa	(3+4)-VIII-1(+)	-1292	2599	1589	10136	10136	10136	10136	3.5	3.4
Testa	(3+4)-VIII-1(-)	-1292	1813	1213	10136	10136	10136	10136	4.9	4.8
Testa	(3+4)-VI-3(-)	-1226	1669	842	10129	10129	10129	10129	5.7	5.5
Testa	(3+4)-VI-3(+)	-1226	2417	1093	10129	10129	10129	10129	3.9	3.8
Testa	(3+4)-VII-3(-)	-1154	1566	865	10121	10121	10121	10121	6.0	5.7
Testa	(3+4)-VII-3(+)	-1154	2263	1060	10121	10121	10121	10121	4.2	4.0
Testa	(3+4)-II-3(+)	-1147	2541	856	10120	10120	10120	10120	3.8	3.7
Testa	(3+4)-II-3(-)	-1147	1781	584	10120	10120	10120	10120	5.6	5.3
Testa	(3+4)-I-3(-)	-1074	1702	-187	10112	10112	10112	10112	6.2	5.7
Testa	(3+4)-I-3(+)	-1074	2395	268	10112	10112	10112	10112	4.3	4.1
Testa	(3+4)-III-3(-)	-890	1937	5	10092	10092	10092	10092	5.4	5.1
Testa	(3+4)-III-3(+)	-890	2675	537	10092	10092	10092	10092	3.7	3.6
Testa	(3+4)-VIII-3(-)	-612	2452	1482	10061	10061	10061	10061	3.6	3.5
Testa	(3+4)-VIII-3(+)	-612	3350	1860	10061	10061	10061	10061	2.7	2.6
Testa	(3+4)-IV-3(+)	-533	3474	1623	10052	10052	10052	10052	2.6	2.6
Testa	(3+4)-IV-3(-)	-533	2564	1224	10052	10052	10052	10052	3.6	3.5

Zona	C.	N	MyCal	ΔMy	MzCal	ΔMz	Mry+	Mry-	Mrz+	Mrz-
		kg	kg*m	kg*m	kg*m	kg*m	kg*m	kg*m	kg*m	kg*m
Piede	(3+4)-IV-2(-)	-5446	-1704	0	-572	0	10592	10592	10592	10592
Piede	(3+4)-IV-2(+)	-5446	-1704	-173	-572	-52	10592	10592	10592	10592
Piede	(3+4)-VIII-2(+)	-5367	-1670	-187	-432	-69	10584	10584	10584	10584
Piede	(3+4)-VIII-2(-)	-5367	-1670	0	-432	0	10584	10584	10584	10584
Piede	(3+4)-III-2(+)	-5090	-2284	-26	-2172	228	10553	10553	10553	10553
Piede	(3+4)-III-2(-)	-5090	-2284	0	-2172	0	10553	10553	10553	10553

Zona	C.	N	MyCal	ΔMy	MzCal	ΔMz	Mry+	Mry-	Mrz+	Mrz-
Piede	(3+4)-I-2(-)	-4905	-2371	0	-2245	0	10533	10533	10533	10533
Piede	(3+4)-I-2(+)	-4905	-2371	19	-2245	261	10533	10533	10533	10533
Piede	(3+4)-II-2(-)	-4833	-1994	0	-815	-59	10525	10525	10525	10525
Piede	(3+4)-II-2(+)	-4833	-1994	-23	-815	59	10525	10525	10525	10525
Piede	(3+4)-VII-2(+)	-4826	-2172	-73	-1703	172	10524	10524	10524	10524
Piede	(3+4)-VII-2(-)	-4826	-2172	73	-1703	0	10524	10524	10524	10524
Piede	(3+4)-VI-2(+)	-4754	-1960	-37	-674	42	10516	10516	10516	10516
Piede	(3+4)-VI-2(-)	-4754	-1960	0	-674	-42	10516	10516	10516	10516
Piede	(3+4)-VIII-4(+)	-4687	-1891	-5	235	-143	10509	10509	10509	10509
Piede	(3+4)-VIII-4(-)	-4687	-1891	0	235	0	10509	10509	10509	10509
Piede	(3+4)-V-2(+)	-4642	-2259	-29	-1776	205	10504	10504	10504	10504
Piede	(3+4)-V-2(-)	-4642	-2259	29	-1776	0	10504	10504	10504	10504
Piede	(3+4)-IV-4(-)	-4608	-1857	0	376	0	10500	10500	10500	10500
Piede	(3+4)-IV-4(+)	-4608	-1857	-19	376	-160	10500	10500	10500	10500
Piede	2(-)	-4381	-4381	0	-1186	0	10475	10475	10475	10475
Piede	2(+)	-4381	-4381	575	-1186	166	10475	10475	10475	10475
Piede	(3+4)-I-1(+)	-4129	-2848	208	-2523	327	10448	10448	10448	10448
Piede	(3+4)-I-1(-)	-4129	-2848	0	-2523	0	10448	10448	10448	10448
Piede	1(-)	-4074	-3795	0	-1074	0	10442	10442	10442	10442
Piede	1(+)	-4074	-3795	503	-1074	150	10442	10442	10442	10442
Piede	(3+4)-VI-4(+)	-4074	-2181	145	-8	-33	10442	10442	10442	10442
Piede	(3+4)-VI-4(-)	-4074	-2181	0	-8	0	10442	10442	10442	10442
Piede	(3+4)-II-4(-)	-3994	-2147	0	133	0	10433	10433	10433	10433
Piede	(3+4)-II-4(+)	-3994	-2147	130	133	-50	10433	10433	10433	10433
Piede	(3+4)-III-1(-)	-3945	-2935	0	-2595	0	10428	10428	10428	10428
Piede	(3+4)-III-1(+)	-3945	-2935	253	-2595	360	10428	10428	10428	10428
Piede	(3+4)-V-1(+)	-3866	-2736	161	-2053	271	10419	10419	10419	10419
Piede	(3+4)-V-1(-)	-3866	-2736	0	-2053	0	10419	10419	10419	10419
Piede	(3+4)-VII-1(-)	-3681	-2823	0	-2126	0	10399	10399	10399	10399
Piede	(3+4)-VII-1(+)	-3681	-2823	206	-2126	304	10399	10399	10399	10399
Piede	(3+4)-VII-4(+)	-2558	-2908	533	519	-76	10275	10275	10275	10275
Piede	(3+4)-VII-4(-)	-2558	-2908	0	519	0	10275	10275	10275	10275
Piede	(3+4)-V-4(+)	-2374	-2995	578	446	-43	10255	10255	10255	10255
Piede	(3+4)-V-4(-)	-2374	-2995	0	446	0	10255	10255	10255	10255
Piede	(3+4)-III-4(+)	-2295	-2796	486	988	-133	10246	10246	10246	10246
Piede	(3+4)-III-4(-)	-2295	-2796	0	988	0	10246	10246	10246	10246
Piede	(3+4)-II-1(-)	-2245	-3584	0	-1740	0	10241	10241	10241	10241
Piede	(3+4)-II-1(+)	-2245	-3584	609	-1740	277	10241	10241	10241	10241
Piede	(3+4)-VI-1(+)	-2166	-3551	595	-1600	260	10232	10232	10232	10232
Piede	(3+4)-VI-1(-)	-2166	-3551	0	-1600	0	10232	10232	10232	10232
Piede	(3+4)-I-4(-)	-2111	-2883	0	915	0	10226	10226	10226	10226
Piede	(3+4)-I-4(+)	-2111	-2883	531	915	-99	10226	10226	10226	10226
Piede	(3+4)-IV-1(+)	-1632	-3874	759	-1983	388	10173	10173	10173	10173
Piede	(3+4)-IV-1(-)	-1632	-3874	0	-1983	0	10173	10173	10173	10173
Piede	(3+4)-V-3(-)	-1598	-3473	0	169	0	10170	10170	10170	10170
Piede	(3+4)-V-3(+)	-1598	-3473	768	169	22	10170	10170	10170	10170
Piede	(3+4)-VIII-1(+)	-1553	-3840	744	-1842	371	10165	10165	10165	10165
Piede	(3+4)-VIII-1(-)	-1553	-3840	0	-1842	0	10165	10165	10165	10165
Piede	(3+4)-VI-3(-)	-1486	-3772	0	-933	0	10157	10157	10157	10157
Piede	(3+4)-VI-3(+)	-1486	-3772	777	-933	186	10157	10157	10157	10157
Piede	(3+4)-VII-3(-)	-1414	-3559	0	96	0	10149	10149	10149	10149
Piede	(3+4)-VII-3(+)	-1414	-3559	813	96	56	10149	10149	10149	10149
Piede	(3+4)-II-3(+)	-1407	-3738	762	-792	169	10149	10149	10149	10149
Piede	(3+4)-II-3(-)	-1407	-3738	0	-792	0	10149	10149	10149	10149
Piede	(3+4)-I-3(-)	-1334	-3360	0	638	33	10141	10141	10141	10141
Piede	(3+4)-I-3(+)	-1334	-3360	721	638	-34	10141	10141	10141	10141
Piede	(3+4)-III-3(-)	-1150	-3447	0	565	1	10120	10120	10120	10120
Piede	(3+4)-III-3(+)	-1150	-3447	766	565	-1	10120	10120	10120	10120
Piede	(3+4)-VIII-3(-)	-873	-4061	0	-1176	0	10090	10090	10090	10090
Piede	(3+4)-VIII-3(+)	-873	-4061	926	-1176	296	10090	10090	10090	10090
Piede	(3+4)-IV-3(+)	-793	-4028	912	-1035	279	10081	10081	10081	10081
Piede	(3+4)-IV-3(-)	-793	-4028	0	-1035	0	10081	10081	10081	10081
Testa	(3+4)-IV-2(-)	-5186	-3134	171	-1362	172	10564	10564	10564	10564
Testa	(3+4)-IV-2(+)	-5186	-3134	0	-1362	0	10564	10564	10564	10564
Testa	(3+4)-VIII-2(+)	-5107	-3011	0	-1599	0	10555	10555	10555	10555

Zona	C.	N	MyCal	ΔMy	MzCal	ΔMz	Mry+	Mry-	Mrz+	Mrz-
Testa	(3+4)-VIII-2(-)	-5107	-3011	158	-1599	151	10555	10555	10555	10555
Testa	(3+4)-III-2(+)	-4829	-2336	1	-10	-38	10525	10525	10525	10525
Testa	(3+4)-III-2(-)	-4829	-2336	-1	-10	38	10525	10525	10525	10525
Testa	(3+4)-I-2(-)	-4645	-2056	-46	220	0	10504	10504	10504	10504
Testa	(3+4)-I-2(+)	-4645	-2056	0	220	-0	10504	10504	10504	10504
Testa	(3+4)-II-2(-)	-4573	-2202	21	-595	45	10496	10496	10496	10496
Testa	(3+4)-II-2(+)	-4573	-2202	0	-595	-45	10496	10496	10496	10496
Testa	(3+4)-VII-2(+)	-4566	-1923	0	-799	0	10496	10496	10496	10496
Testa	(3+4)-VII-2(-)	-4566	-1923	-42	-799	-32	10496	10496	10496	10496
Testa	(3+4)-VI-2(+)	-4493	-2078	-9	-832	-23	10488	10488	10488	10488
Testa	(3+4)-VI-2(-)	-4493	-2078	9	-832	23	10488	10488	10488	10488
Testa	(3+4)-VIII-4(+)	-4427	-2260	0	-1328	0	10480	10480	10480	10480
Testa	(3+4)-VIII-4(-)	-4427	-2260	47	-1328	149	10480	10480	10480	10480
Testa	(3+4)-V-2(+)	-4381	-1643	0	-569	0	10475	10475	10475	10475
Testa	(3+4)-V-2(-)	-4381	-1643	-87	-569	-70	10475	10475	10475	10475
Testa	(3+4)-IV-4(-)	-4348	-2136	35	-1565	128	10472	10472	10472	10472
Testa	(3+4)-IV-4(+)	-4348	-2136	0	-1565	0	10472	10472	10472	10472
Testa	2(-)	-4043	340	-575	178	-190	10438	10438	10438	10438
Testa	2(+)	-4043	340	0	178	0	10438	10438	10438	10438
Testa	(3+4)-I-1(+)	-3869	-933	0	717	0	10419	10419	10419	10419
Testa	(3+4)-I-1(-)	-3869	-933	-240	717	-82	10419	10419	10419	10419
Testa	1(-)	-3736	336	-503	158	-171	10405	10405	10405	10405
Testa	1(+)	-3736	336	0	158	0	10405	10405	10405	10405
Testa	(3+4)-VI-4(+)	-3813	-1327	0	-561	0	10413	10413	10413	10413
Testa	(3+4)-VI-4(-)	-3813	-1327	-102	-561	22	10413	10413	10413	10413
Testa	(3+4)-II-4(-)	-3734	-1203	-115	-798	1	10404	10404	10404	10404
Testa	(3+4)-II-4(+)	-3734	-1203	0	-798	0	10404	10404	10404	10404
Testa	(3+4)-III-1(-)	-3685	-653	-284	947	-120	10399	10399	10399	10399
Testa	(3+4)-III-1(+)	-3685	-653	0	947	0	10399	10399	10399	10399
Testa	(3+4)-V-1(+)	-3605	-520	0	-73	0	10390	10390	10390	10390
Testa	(3+4)-V-1(-)	-3605	-520	-281	-73	-152	10390	10390	10390	10390
Testa	(3+4)-VII-1(-)	-3421	-240	-326	157	-190	10370	10370	10370	10370
Testa	(3+4)-VII-1(+)	-3421	-240	0	157	0	10370	10370	10370	10370
Testa	(3+4)-VII-4(+)	-2298	580	0	104	37	10247	10247	10247	10247
Testa	(3+4)-VII-4(-)	-2298	580	-413	104	-37	10247	10247	10247	10247
Testa	(3+4)-V-4(+)	-2114	859	0	334	75	10226	10226	10226	10226
Testa	(3+4)-V-4(-)	-2114	859	-458	334	-75	10226	10226	10226	10226
Testa	(3+4)-III-4(+)	-2034	992	0	-686	108	10218	10218	10218	10218
Testa	(3+4)-III-4(-)	-2034	992	-455	-686	-108	10218	10218	10218	10218
Testa	(3+4)-II-1(-)	-1985	1543	-624	1059	-228	10212	10212	10212	10212
Testa	(3+4)-II-1(+)	-1985	1543	0	1059	0	10212	10212	10212	10212
Testa	(3+4)-VI-1(+)	-1906	1666	0	822	0	10203	10203	10203	10203
Testa	(3+4)-VI-1(-)	-1906	1666	-637	822	-249	10203	10203	10203	10203
Testa	(3+4)-I-4(-)	-1850	1272	-500	-456	-146	10197	10197	10197	10197
Testa	(3+4)-I-4(+)	-1850	1272	0	-456	146	10197	10197	10197	10197
Testa	(3+4)-IV-1(+)	-1372	2475	0	1826	0	10145	10145	10145	10145
Testa	(3+4)-IV-1(-)	-1372	2475	-774	1826	-355	10145	10145	10145	10145
Testa	(3+4)-V-3(-)	-1338	1983	-652	830	-157	10141	10141	10141	10141
Testa	(3+4)-V-3(+)	-1338	1983	0	830	0	10141	10141	10141	10141
Testa	(3+4)-VIII-1(+)	-1292	2599	0	1589	0	10136	10136	10136	10136
Testa	(3+4)-VIII-1(-)	-1292	2599	-786	1589	-377	10136	10136	10136	10136
Testa	(3+4)-VI-3(-)	-1226	2417	-748	1093	-251	10129	10129	10129	10129
Testa	(3+4)-VI-3(+)	-1226	2417	0	1093	0	10129	10129	10129	10129
Testa	(3+4)-VII-3(-)	-1154	2263	-697	1060	-195	10121	10121	10121	10121
Testa	(3+4)-VII-3(+)	-1154	2263	0	1060	0	10121	10121	10121	10121
Testa	(3+4)-II-3(+)	-1147	2541	0	856	0	10120	10120	10120	10120
Testa	(3+4)-II-3(-)	-1147	2541	-761	856	-272	10120	10120	10120	10120
Testa	(3+4)-I-3(-)	-1074	2395	-693	41	-228	10112	10112	10112	10112
Testa	(3+4)-I-3(+)	-1074	2395	0	41	228	10112	10112	10112	10112
Testa	(3+4)-III-3(-)	-890	2675	-738	271	-266	10092	10092	10092	10092
Testa	(3+4)-III-3(+)	-890	2675	0	271	266	10092	10092	10092	10092
Testa	(3+4)-VIII-3(-)	-612	3350	-898	1860	-378	10061	10061	10061	10061
Testa	(3+4)-VIII-3(+)	-612	3350	0	1860	0	10061	10061	10061	10061
Testa	(3+4)-IV-3(+)	-533	3474	0	1623	0	10052	10052	10052	10052
Testa	(3+4)-IV-3(-)	-533	3474	-910	1623	-399	10052	10052	10052	10052

Verifica a taglio

Dir	C.	MrSup	MrInf	T	VRd,f	Vrdns	Vred	Vrsd	Vrd	Ast/m	cot(θ)	Cs	CSs
		kg*m	kg*m	kg	kg	kg	kg	kg	kg	cmq/m			
Y	(3+4)-IV-1	--	--	5287	0	--	13855	39312	13855	15.08	2.500	2.6	3.0
Z	(3+4)-IV-3	--	--	10543	0	--	13736	39312	13736	15.08	2.500	1.3	1.5

Pilastro : 6083 [125 , 225]

Sez. R rinf.: By= 19.0 cm, Bz=19.0 cm, s. inf.=8.0 cm, s. sup.=8.0 cm, s.lat.=8.0 cm, h lat.=19.0 cm L=145.0 cm
Ln=145.0 cm

Criterio : CLS_Pilastri-Exist - Verifica a presso-flessione deviata:rcm=200 [kg/cmq],fym=4190 [kg/cmq], FC=1.20

qd=2, qf=1.5 : **Verificato**

Piede	AfSpigolo = 3.14	Afy = 2.01	Afz = 2.01
Testa	AfSpigolo = 3.14	Afy = 2.01	Afz = 2.01

$v_{max}=N/(fcd*A)=0.169 \leq 0.65$ [Comb. (3+4)-VIII-4(+)]

Zona	C.	N	My	Mz	Mry+	Mrz+	Mry-	Mrz-	CS	CSs
		kg	kg*m	kg*m	kg*m	kg*m	kg*m	kg*m		
Piede	2(+)	-36104	-721	-1880	13887	13887	13887	13887	7.4	--
Piede	2(-)	-36104	-722	-1968	13887	13887	13887	13887	7.3	--
Piede	1(-)	-29595	-592	-1515	13202	13202	13202	13202	9.1	--
Piede	1(+)	-29595	-591	-1464	13202	13202	13202	13202	9.2	--
Piede	(3+4)-VIII-4(+)	-24363	3144	-1392	12645	12645	12645	12645	5.1	3.7
Piede	(3+4)-VIII-4(-)	-24363	3702	-1475	12645	12645	12645	12645	4.4	3.2
Piede	(3+4)-IV-4(+)	-24343	3160	-1346	12643	12643	12643	12643	5.1	3.8
Piede	(3+4)-IV-4(-)	-24343	3720	-1419	12643	12643	12643	12643	4.4	3.2
Piede	(3+4)-VII-4(+)	-24339	1812	-3410	12643	12643	12643	12643	4.4	3.9
Piede	(3+4)-VII-4(-)	-24339	2143	-3861	12643	12643	12643	12643	3.7	3.3
Piede	(3+4)-V-3(-)	-24327	373	-4298	12641	12641	12641	12641	4.5	3.7
Piede	(3+4)-V-3(+)	-24327	301	-3778	12641	12641	12641	12641	5.3	4.4
Piede	(3+4)-VI-3(-)	-24323	-2196	-2932	12641	12641	12641	12641	4.6	4.4
Piede	(3+4)-VI-3(+)	-24323	-1891	-2619	12641	12641	12641	12641	5.3	5.3
Piede	(3+4)-II-3(+)	-24303	-1876	-2573	12639	12639	12639	12639	5.3	5.4
Piede	(3+4)-II-3(-)	-24303	-2178	-2876	12639	12639	12639	12639	4.6	4.5
Piede	(3+4)-III-4(-)	-24273	2203	-3674	12636	12636	12636	12636	3.8	3.4
Piede	(3+4)-III-4(+)	-24273	1864	-3255	12636	12636	12636	12636	4.5	4.0
Piede	(3+4)-I-3(+)	-24261	353	-3623	12634	12634	12634	12634	5.4	4.6
Piede	(3+4)-I-3(-)	-24261	433	-4111	12634	12634	12634	12634	4.7	3.8
Piede	(3+4)-IV-2(+)	-24219	2455	-19	12630	12630	12630	12630	8.1	4.4
Piede	(3+4)-IV-2(-)	-24219	2895	150	12630	12630	12630	12630	6.9	3.8
Piede	(3+4)-VIII-2(+)	-24199	2471	27	12628	12628	12628	12628	8.1	4.4
Piede	(3+4)-VIII-2(-)	-24199	2913	206	12628	12628	12628	12628	6.8	3.8
Piede	(3+4)-II-1(-)	-24179	-3003	-1307	12625	12625	12625	12625	5.4	4.4
Piede	(3+4)-II-1(+)	-24179	-2580	-1245	12625	12625	12625	12625	6.2	5.2
Piede	(3+4)-V-4(-)	-24167	1786	-3789	12624	12624	12624	12624	4.0	3.6
Piede	(3+4)-V-4(+)	-24167	1507	-3351	12624	12624	12624	12624	4.7	4.3
Piede	(3+4)-VI-1(-)	-24160	-2985	-1251	12623	12623	12623	12623	5.5	4.5
Piede	(3+4)-VI-1(+)	-24160	-2564	-1199	12623	12623	12623	12623	6.2	5.3
Piede	(3+4)-VII-3(-)	-24155	17	-4226	12623	12623	12623	12623	4.8	3.8
Piede	(3+4)-VII-3(+)	-24155	-3	-3719	12623	12623	12623	12623	5.6	4.6
Piede	(3+4)-I-4(-)	-24101	1847	-3602	12617	12617	12617	12617	4.2	3.7
Piede	(3+4)-I-4(+)	-24101	1560	-3197	12617	12617	12617	12617	4.8	4.4
Piede	(3+4)-III-3(-)	-24089	77	-4039	12616	12616	12616	12616	5.0	4.0
Piede	(3+4)-III-3(+)	-24089	49	-3565	12616	12616	12616	12616	5.8	4.8
Piede	(3+4)-III-2(+)	-23860	-484	1168	12591	12591	12591	12591	11	5.6
Piede	(3+4)-III-2(-)	-23860	-548	1554	12591	12591	12591	12591	10	4.8
Piede	(3+4)-I-1(+)	-23848	-1995	801	12590	12590	12590	12590	8.2	4.8
Piede	(3+4)-I-1(-)	-23848	-2318	1117	12590	12590	12590	12590	6.9	4.2
Piede	(3+4)-VII-2(+)	-23794	-432	1323	12584	12584	12584	12584	11	5.3
Piede	(3+4)-VII-2(-)	-23794	-488	1741	12584	12584	12584	12584	9.6	4.5
Piede	(3+4)-VI-4(+)	-23789	2129	-1197	12584	12584	12584	12584	7.1	5.3
Piede	(3+4)-VI-4(-)	-23789	2514	-1234	12584	12584	12584	12584	6.3	4.6
Piede	(3+4)-V-1(+)	-23782	-1942	955	12583	12583	12583	12583	8.1	4.7
Piede	(3+4)-V-1(-)	-23782	-2257	1304	12583	12583	12583	12583	6.7	4.0

Zona	C.	N	My	Mz	Mry+	Mrz+	Mry-	Mrz-	CS	CSs
Piede	(3+4)-II-4(+)	-23769	2145	-1151	12582	12582	12582	12582	7.2	5.3
Piede	(3+4)-II-4(-)	-23769	2532	-1178	12582	12582	12582	12582	6.3	4.6
Piede	(3+4)-VIII-3(+)	-23749	-2906	-2424	12579	12579	12579	12579	4.3	4.0
Piede	(3+4)-VIII-3(-)	-23749	-3384	-2691	12579	12579	12579	12579	3.7	3.3
Piede	(3+4)-IV-3(+)	-23730	-2890	-2377	12577	12577	12577	12577	4.4	4.0
Piede	(3+4)-IV-3(-)	-23730	-3366	-2635	12577	12577	12577	12577	3.8	3.4
Piede	(3+4)-I-2(-)	-23688	-904	1626	12573	12573	12573	12573	9.0	4.5
Piede	(3+4)-I-2(+)	-23688	-788	1227	12573	12573	12573	12573	11	5.3
Piede	(3+4)-III-1(+)	-23676	-2299	859	12572	12572	12572	12572	7.3	4.4
Piede	(3+4)-III-1(-)	-23676	-2674	1189	12572	12572	12572	12572	6.1	3.8
Piede	(3+4)-II-2(+)	-23645	1441	176	12568	12568	12568	12568	11	6.0
Piede	(3+4)-II-2(-)	-23645	1707	390	12568	12568	12568	12568	9.9	5.2
Piede	(3+4)-VI-2(-)	-23626	1725	446	12566	12566	12566	12566	9.7	5.1
Piede	(3+4)-VI-2(+)	-23626	1456	223	12566	12566	12566	12566	11	5.9
Piede	(3+4)-V-2(+)	-23622	-736	1381	12566	12566	12566	12566	10	5.0
Piede	(3+4)-V-2(-)	-23622	-844	1813	12566	12566	12566	12566	8.6	4.3
Piede	(3+4)-VII-1(-)	-23610	-2614	1376	12565	12565	12565	12565	5.9	3.7
Piede	(3+4)-VII-1(+)	-23610	-2247	1014	12565	12565	12565	12565	7.2	4.3
Piede	(3+4)-IV-1(-)	-23606	-4191	-1067	12564	12564	12564	12564	4.1	3.1
Piede	(3+4)-IV-1(+)	-23606	-3595	-1050	12564	12564	12564	12564	4.8	3.6
Piede	(3+4)-VIII-1(-)	-23586	-4173	-1011	12562	12562	12562	12562	4.2	3.1
Piede	(3+4)-VIII-1(+)	-23586	-3579	-1004	12562	12562	12562	12562	4.9	3.6
Testa	2(+)	-35527	711	-729	13826	13826	13826	13826	9.3	--
Testa	2(-)	-35527	101	-817	13826	13826	13826	13826	9.9	--
Testa	1(-)	-29017	82	-850	13141	13141	13141	13141	12	--
Testa	1(+)	-29017	580	-799	13141	13141	13141	13141	11	--
Testa	(3+4)-VIII-4(+)	-23919	-4115	-337	12598	12598	12598	12598	4.8	3.1
Testa	(3+4)-VIII-4(-)	-23919	-3557	-419	12598	12598	12598	12598	5.5	3.5
Testa	(3+4)-IV-4(+)	-23899	-4131	-419	12595	12595	12595	12595	4.7	3.0
Testa	(3+4)-IV-4(-)	-23899	-3571	-491	12595	12595	12595	12595	5.4	3.5
Testa	(3+4)-VII-4(+)	-23895	-2493	2462	12595	12595	12595	12595	4.7	3.3
Testa	(3+4)-VII-4(-)	-23895	-2162	2010	12595	12595	12595	12595	5.7	3.8
Testa	(3+4)-V-3(-)	-23883	-564	2479	12594	12594	12594	12594	7.4	4.2
Testa	(3+4)-V-3(+)	-23883	-636	3000	12594	12594	12594	12594	6.2	3.6
Testa	(3+4)-VI-3(-)	-23879	1769	1143	12593	12593	12593	12593	8.1	5.2
Testa	(3+4)-VI-3(+)	-23879	2074	1456	12593	12593	12593	12593	6.8	4.4
Testa	(3+4)-II-3(+)	-23859	2059	1375	12591	12591	12591	12591	7.0	4.5
Testa	(3+4)-II-3(-)	-23859	1756	1072	12591	12591	12591	12591	8.3	5.3
Testa	(3+4)-III-4(-)	-23829	-2206	1772	12588	12588	12588	12588	6.0	3.9
Testa	(3+4)-III-4(+)	-23829	-2544	2190	12588	12588	12588	12588	5.0	3.4
Testa	(3+4)-I-3(+)	-23817	-688	2728	12587	12587	12587	12587	6.7	3.8
Testa	(3+4)-I-3(-)	-23817	-608	2240	12587	12587	12587	12587	7.9	4.5
Testa	(3+4)-IV-2(+)	-23775	-3263	-2231	12582	12582	12582	12582	4.2	3.3
Testa	(3+4)-IV-2(-)	-23775	-2823	-2062	12582	12582	12582	12582	4.8	3.8
Testa	(3+4)-VIII-2(+)	-23755	-3278	-2312	12580	12580	12580	12580	4.1	3.3
Testa	(3+4)-VIII-2(-)	-23755	-2836	-2134	12580	12580	12580	12580	4.7	3.8
Testa	(3+4)-II-1(-)	-23735	2504	-499	12578	12578	12578	12578	7.4	5.1
Testa	(3+4)-II-1(+)	-23735	2927	-437	12578	12578	12578	12578	6.6	4.3
Testa	(3+4)-V-4(-)	-23723	-1843	1910	12577	12577	12577	12577	6.4	4.1
Testa	(3+4)-V-4(+)	-23723	-2122	2348	12577	12577	12577	12577	5.3	3.5
Testa	(3+4)-VI-1(-)	-23716	2491	-571	12576	12576	12576	12576	7.3	5.1
Testa	(3+4)-VI-1(+)	-23716	2911	-519	12576	12576	12576	12576	6.5	4.3
Testa	(3+4)-VII-3(-)	-23711	-245	2379	12575	12575	12575	12575	8.1	4.4
Testa	(3+4)-VII-3(+)	-23711	-265	2886	12575	12575	12575	12575	6.8	3.7
Testa	(3+4)-I-4(-)	-23657	-1887	1671	12570	12570	12570	12570	6.8	4.3
Testa	(3+4)-I-4(+)	-23657	-2173	2077	12570	12570	12570	12570	5.6	3.7
Testa	(3+4)-III-3(-)	-23645	-288	2140	12568	12568	12568	12568	8.8	4.7
Testa	(3+4)-III-3(+)	-23645	-317	2615	12568	12568	12568	12568	7.4	4.0
Testa	(3+4)-III-2(+)	-23416	349	-3850	12544	12544	12544	12544	5.1	3.6
Testa	(3+4)-III-2(-)	-23416	285	-3465	12544	12544	12544	12544	5.8	4.1
Testa	(3+4)-I-1(+)	-23404	2206	-3312	12542	12542	12542	12542	4.1	3.4
Testa	(3+4)-I-1(-)	-23404	1883	-2996	12542	12542	12542	12542	4.8	3.9
Testa	(3+4)-VII-2(+)	-23350	298	-4121	12537	12537	12537	12537	4.7	3.3
Testa	(3+4)-VII-2(-)	-23350	242	-3703	12537	12537	12537	12537	5.4	3.8
Testa	(3+4)-VI-4(+)	-23345	-2879	-717	12536	12536	12536	12536	6.3	4.3
Testa	(3+4)-VI-4(-)	-23345	-2494	-754	12536	12536	12536	12536	7.1	4.9

Zona	C.	N	My	Mz	Mry+	Mrz+	Mry-	Mrz-	CS	CSs
Testa	(3+4)-V-1(+)	-23338	2155	-3583	12535	12535	12535	12535	3.9	3.3
Testa	(3+4)-V-1(-)	-23338	1840	-3234	12535	12535	12535	12535	4.5	3.7
Testa	(3+4)-II-4(+)	-23325	-2894	-798	12534	12534	12534	12534	6.2	4.2
Testa	(3+4)-II-4(-)	-23325	-2507	-825	12534	12534	12534	12534	6.9	4.8
Testa	(3+4)-VIII-3(+)	-23305	3311	1077	12532	12532	12532	12532	5.2	3.4
Testa	(3+4)-VIII-3(-)	-23305	2833	809	12532	12532	12532	12532	6.3	4.0
Testa	(3+4)-IV-3(+)	-23285	3296	996	12530	12530	12530	12530	5.3	3.4
Testa	(3+4)-IV-3(-)	-23285	2820	737	12530	12530	12530	12530	6.4	4.0
Testa	(3+4)-I-2(-)	-23244	604	-3565	12525	12525	12525	12525	5.3	3.9
Testa	(3+4)-I-2(+)	-23244	720	-3964	12525	12525	12525	12525	4.6	3.4
Testa	(3+4)-III-1(+)	-23232	2577	-3426	12524	12524	12524	12524	3.7	3.1
Testa	(3+4)-III-1(-)	-23232	2202	-3096	12524	12524	12524	12524	4.3	3.6
Testa	(3+4)-II-2(+)	-23201	-2026	-2610	12521	12521	12521	12521	5.1	4.1
Testa	(3+4)-II-2(-)	-23201	-1760	-2396	12521	12521	12521	12521	5.7	4.7
Testa	(3+4)-VI-2(-)	-23182	-1773	-2468	12519	12519	12519	12519	5.6	4.6
Testa	(3+4)-VI-2(+)	-23182	-2042	-2691	12519	12519	12519	12519	5.0	4.0
Testa	(3+4)-V-2(+)	-23178	669	-4235	12518	12518	12518	12518	4.3	3.2
Testa	(3+4)-V-2(-)	-23178	561	-3804	12518	12518	12518	12518	5.0	3.6
Testa	(3+4)-VII-1(-)	-23166	2159	-3335	12517	12517	12517	12517	4.2	3.4
Testa	(3+4)-VII-1(+)	-23166	2526	-3697	12517	12517	12517	12517	3.5	3.0
Testa	(3+4)-IV-1(-)	-23162	3567	-833	12516	12516	12516	12516	5.1	3.4
Testa	(3+4)-IV-1(+)	-23162	4164	-816	12516	12516	12516	12516	4.3	3.0
Testa	(3+4)-VIII-1(-)	-23142	3554	-905	12514	12514	12514	12514	5.0	3.4
Testa	(3+4)-VIII-1(+)	-23142	4148	-898	12514	12514	12514	12514	4.2	3.0

Zona	C.	N	MyCal	ΔMy	MzCal	ΔMz	Mry+	Mry-	Mrz+	Mrz-
		kg	kg*m	kg*m	kg*m	kg*m	kg*m	kg*m	kg*m	kg*m
Piede	2(+)	-36104	-722	1	-1968	88	13887	13887	13887	13887
Piede	2(-)	-36104	-722	0	-1968	0	13887	13887	13887	13887
Piede	1(-)	-29595	-592	0	-1515	0	13202	13202	13202	13202
Piede	1(+)	-29595	-592	1	-1515	51	13202	13202	13202	13202
Piede	(3+4)-VIII-4(+)	-24363	3702	-558	-1475	82	12645	12645	12645	12645
Piede	(3+4)-VIII-4(-)	-24363	3702	0	-1475	0	12645	12645	12645	12645
Piede	(3+4)-IV-4(+)	-24343	3720	-560	-1419	73	12643	12643	12643	12643
Piede	(3+4)-IV-4(-)	-24343	3720	0	-1419	0	12643	12643	12643	12643
Piede	(3+4)-VII-4(+)	-24339	2143	-331	-3861	452	12643	12643	12643	12643
Piede	(3+4)-VII-4(-)	-24339	2143	0	-3861	0	12643	12643	12643	12643
Piede	(3+4)-V-3(-)	-24327	373	0	-4298	0	12641	12641	12641	12641
Piede	(3+4)-V-3(+)	-24327	373	-72	-4298	521	12641	12641	12641	12641
Piede	(3+4)-VI-3(-)	-24323	-2196	0	-2932	0	12641	12641	12641	12641
Piede	(3+4)-VI-3(+)	-24323	-2196	305	-2932	313	12641	12641	12641	12641
Piede	(3+4)-II-3(+)	-24303	-2178	302	-2876	303	12639	12639	12639	12639
Piede	(3+4)-II-3(-)	-24303	-2178	0	-2876	0	12639	12639	12639	12639
Piede	(3+4)-III-4(-)	-24273	2203	0	-3674	0	12636	12636	12636	12636
Piede	(3+4)-III-4(+)	-24273	2203	-339	-3674	419	12636	12636	12636	12636
Piede	(3+4)-I-3(+)	-24261	433	-80	-4111	488	12634	12634	12634	12634
Piede	(3+4)-I-3(-)	-24261	433	0	-4111	0	12634	12634	12634	12634
Piede	(3+4)-IV-2(+)	-24219	2895	-440	150	-169	12630	12630	12630	12630
Piede	(3+4)-IV-2(-)	-24219	2895	0	150	0	12630	12630	12630	12630
Piede	(3+4)-VIII-2(+)	-24199	2913	-442	206	-178	12628	12628	12628	12628
Piede	(3+4)-VIII-2(-)	-24199	2913	0	206	0	12628	12628	12628	12628
Piede	(3+4)-II-1(-)	-24179	-3003	0	-1307	0	12625	12625	12625	12625
Piede	(3+4)-II-1(+)	-24179	-3003	423	-1307	62	12625	12625	12625	12625
Piede	(3+4)-V-4(-)	-24167	1786	0	-3789	0	12624	12624	12624	12624
Piede	(3+4)-V-4(+)	-24167	1786	-279	-3789	438	12624	12624	12624	12624
Piede	(3+4)-VI-1(-)	-24160	-2985	0	-1251	0	12623	12623	12623	12623
Piede	(3+4)-VI-1(+)	-24160	-2985	421	-1251	52	12623	12623	12623	12623
Piede	(3+4)-VII-3(-)	-24155	17	0	-4226	0	12623	12623	12623	12623
Piede	(3+4)-VII-3(+)	-24155	17	-20	-4226	507	12623	12623	12623	12623
Piede	(3+4)-I-4(-)	-24101	1847	0	-3602	0	12617	12617	12617	12617
Piede	(3+4)-I-4(+)	-24101	1847	-287	-3602	405	12617	12617	12617	12617
Piede	(3+4)-III-3(-)	-24089	77	0	-4039	0	12616	12616	12616	12616
Piede	(3+4)-III-3(+)	-24089	77	-28	-4039	475	12616	12616	12616	12616
Piede	(3+4)-III-2(+)	-23860	-548	64	1554	-385	12591	12591	12591	12591

Zona	C.	N	MyCal	ΔMy	MzCal	ΔMz	Mry+	Mry-	Mrz+	Mrz-
Piede	(3+4)-III-2(-)	-23860	-548	0	1554	0	12591	12591	12591	12591
Piede	(3+4)-I-1(+)	-23848	-2318	323	1117	-316	12590	12590	12590	12590
Piede	(3+4)-I-1(-)	-23848	-2318	0	1117	0	12590	12590	12590	12590
Piede	(3+4)-VII-2(+)	-23794	-488	56	1741	-418	12584	12584	12584	12584
Piede	(3+4)-VII-2(-)	-23794	-488	0	1741	0	12584	12584	12584	12584
Piede	(3+4)-VI-4(+)	-23789	2514	-385	-1234	37	12584	12584	12584	12584
Piede	(3+4)-VI-4(-)	-23789	2514	0	-1234	0	12584	12584	12584	12584
Piede	(3+4)-V-1(+)	-23782	-2257	315	1304	-349	12583	12583	12583	12583
Piede	(3+4)-V-1(-)	-23782	-2257	0	1304	0	12583	12583	12583	12583
Piede	(3+4)-II-4(+)	-23769	2532	-387	-1178	27	12582	12582	12582	12582
Piede	(3+4)-II-4(-)	-23769	2532	0	-1178	0	12582	12582	12582	12582
Piede	(3+4)-VIII-3(+)	-23749	-3384	478	-2691	268	12579	12579	12579	12579
Piede	(3+4)-VIII-3(-)	-23749	-3384	0	-2691	0	12579	12579	12579	12579
Piede	(3+4)-IV-3(+)	-23730	-3366	475	-2635	258	12577	12577	12577	12577
Piede	(3+4)-IV-3(-)	-23730	-3366	0	-2635	0	12577	12577	12577	12577
Piede	(3+4)-I-2(-)	-23688	-904	0	1626	0	12573	12573	12573	12573
Piede	(3+4)-I-2(+)	-23688	-904	116	1626	-399	12573	12573	12573	12573
Piede	(3+4)-III-1(+)	-23676	-2674	375	1189	-330	12572	12572	12572	12572
Piede	(3+4)-III-1(-)	-23676	-2674	0	1189	0	12572	12572	12572	12572
Piede	(3+4)-II-2(+)	-23645	1707	-266	390	-214	12568	12568	12568	12568
Piede	(3+4)-II-2(-)	-23645	1707	0	390	0	12568	12568	12568	12568
Piede	(3+4)-VI-2(-)	-23626	1725	0	446	0	12566	12566	12566	12566
Piede	(3+4)-VI-2(+)	-23626	1725	-269	446	-224	12566	12566	12566	12566
Piede	(3+4)-V-2(+)	-23622	-844	108	1813	-431	12566	12566	12566	12566
Piede	(3+4)-V-2(-)	-23622	-844	0	1813	0	12566	12566	12566	12566
Piede	(3+4)-VII-1(-)	-23610	-2614	0	1376	0	12565	12565	12565	12565
Piede	(3+4)-VII-1(+)	-23610	-2614	367	1376	-362	12565	12565	12565	12565
Piede	(3+4)-IV-1(-)	-23606	-4191	0	-1067	0	12564	12564	12564	12564
Piede	(3+4)-IV-1(+)	-23606	-4191	596	-1067	17	12564	12564	12564	12564
Piede	(3+4)-VIII-1(-)	-23586	-4173	0	-1011	0	12562	12562	12562	12562
Piede	(3+4)-VIII-1(+)	-23586	-4173	594	-1011	7	12562	12562	12562	12562
Testa	2(+)	-35527	711	0	-729	0	13826	13826	13826	13826
Testa	2(-)	-35527	711	-609	-729	-88	13826	13826	13826	13826
Testa	1(-)	-29017	580	-498	-799	-51	13141	13141	13141	13141
Testa	1(+)	-29017	580	0	-799	0	13141	13141	13141	13141
Testa	(3+4)-VIII-4(+)	-23919	-4115	0	-337	0	12598	12598	12598	12598
Testa	(3+4)-VIII-4(-)	-23919	-4115	558	-337	-82	12598	12598	12598	12598
Testa	(3+4)-IV-4(+)	-23899	-4131	0	-419	0	12595	12595	12595	12595
Testa	(3+4)-IV-4(-)	-23899	-4131	560	-419	-72	12595	12595	12595	12595
Testa	(3+4)-VII-4(+)	-23895	-2493	0	2462	0	12595	12595	12595	12595
Testa	(3+4)-VII-4(-)	-23895	-2493	331	2462	-452	12595	12595	12595	12595
Testa	(3+4)-V-3(-)	-23883	-636	72	3000	-521	12594	12594	12594	12594
Testa	(3+4)-V-3(+)	-23883	-636	0	3000	0	12594	12594	12594	12594
Testa	(3+4)-VI-3(-)	-23879	2074	-305	1456	-313	12593	12593	12593	12593
Testa	(3+4)-VI-3(+)	-23879	2074	0	1456	0	12593	12593	12593	12593
Testa	(3+4)-II-3(+)	-23859	2059	0	1375	0	12591	12591	12591	12591
Testa	(3+4)-II-3(-)	-23859	2059	-302	1375	-303	12591	12591	12591	12591
Testa	(3+4)-III-4(-)	-23829	-2544	339	2190	-419	12588	12588	12588	12588
Testa	(3+4)-III-4(+)	-23829	-2544	0	2190	0	12588	12588	12588	12588
Testa	(3+4)-I-3(+)	-23817	-688	0	2728	0	12587	12587	12587	12587
Testa	(3+4)-I-3(-)	-23817	-688	80	2728	-488	12587	12587	12587	12587
Testa	(3+4)-IV-2(+)	-23775	-3263	0	-2231	0	12582	12582	12582	12582
Testa	(3+4)-IV-2(-)	-23775	-3263	440	-2231	169	12582	12582	12582	12582
Testa	(3+4)-VIII-2(+)	-23755	-3278	0	-2312	0	12580	12580	12580	12580
Testa	(3+4)-VIII-2(-)	-23755	-3278	442	-2312	179	12580	12580	12580	12580
Testa	(3+4)-II-1(-)	-23735	2927	-423	-437	-62	12578	12578	12578	12578
Testa	(3+4)-II-1(+)	-23735	2927	0	-437	0	12578	12578	12578	12578
Testa	(3+4)-V-4(-)	-23723	-2122	279	2348	-438	12577	12577	12577	12577
Testa	(3+4)-V-4(+)	-23723	-2122	0	2348	0	12577	12577	12577	12577
Testa	(3+4)-VI-1(-)	-23716	2911	-421	-519	-52	12576	12576	12576	12576
Testa	(3+4)-VI-1(+)	-23716	2911	0	-519	0	12576	12576	12576	12576
Testa	(3+4)-VII-3(-)	-23711	-265	20	2886	-507	12575	12575	12575	12575
Testa	(3+4)-VII-3(+)	-23711	-265	0	2886	0	12575	12575	12575	12575
Testa	(3+4)-I-4(-)	-23657	-2173	287	2077	-405	12570	12570	12570	12570
Testa	(3+4)-I-4(+)	-23657	-2173	0	2077	0	12570	12570	12570	12570

Zona	C.	N	MyCal	ΔMy	MzCal	ΔMz	Mry+	Mry-	Mrz+	Mrz-
Testa	(3+4)-III-3(-)	-23645	-317	28	2615	-475	12568	12568	12568	12568
Testa	(3+4)-III-3(+)	-23645	-317	0	2615	0	12568	12568	12568	12568
Testa	(3+4)-III-2(+)	-23416	349	0	-3850	0	12544	12544	12544	12544
Testa	(3+4)-III-2(-)	-23416	349	-64	-3850	385	12544	12544	12544	12544
Testa	(3+4)-I-1(+)	-23404	2206	0	-3312	0	12542	12542	12542	12542
Testa	(3+4)-I-1(-)	-23404	2206	-323	-3312	316	12542	12542	12542	12542
Testa	(3+4)-VII-2(+)	-23350	298	0	-4121	0	12537	12537	12537	12537
Testa	(3+4)-VII-2(-)	-23350	298	-56	-4121	418	12537	12537	12537	12537
Testa	(3+4)-VI-4(+)	-23345	-2879	0	-717	0	12536	12536	12536	12536
Testa	(3+4)-VI-4(-)	-23345	-2879	385	-717	-37	12536	12536	12536	12536
Testa	(3+4)-V-1(+)	-23338	2155	0	-3583	0	12535	12535	12535	12535
Testa	(3+4)-V-1(-)	-23338	2155	-315	-3583	349	12535	12535	12535	12535
Testa	(3+4)-II-4(+)	-23325	-2894	0	-798	0	12534	12534	12534	12534
Testa	(3+4)-II-4(-)	-23325	-2894	387	-798	-27	12534	12534	12534	12534
Testa	(3+4)-VIII-3(+)	-23305	3311	0	1077	0	12532	12532	12532	12532
Testa	(3+4)-VIII-3(-)	-23305	3311	-478	1077	-268	12532	12532	12532	12532
Testa	(3+4)-IV-3(+)	-23285	3296	0	996	0	12530	12530	12530	12530
Testa	(3+4)-IV-3(-)	-23285	3296	-475	996	-258	12530	12530	12530	12530
Testa	(3+4)-I-2(-)	-23244	720	-116	-3964	399	12525	12525	12525	12525
Testa	(3+4)-I-2(+)	-23244	720	0	-3964	0	12525	12525	12525	12525
Testa	(3+4)-III-1(+)	-23232	2577	0	-3426	0	12524	12524	12524	12524
Testa	(3+4)-III-1(-)	-23232	2577	-375	-3426	330	12524	12524	12524	12524
Testa	(3+4)-II-2(+)	-23201	-2026	0	-2610	0	12521	12521	12521	12521
Testa	(3+4)-II-2(-)	-23201	-2026	266	-2610	214	12521	12521	12521	12521
Testa	(3+4)-VI-2(-)	-23182	-2042	269	-2691	224	12519	12519	12519	12519
Testa	(3+4)-VI-2(+)	-23182	-2042	0	-2691	0	12519	12519	12519	12519
Testa	(3+4)-V-2(+)	-23178	669	0	-4235	0	12518	12518	12518	12518
Testa	(3+4)-V-2(-)	-23178	669	-108	-4235	432	12518	12518	12518	12518
Testa	(3+4)-VII-1(+)	-23166	2526	-367	-3697	362	12517	12517	12517	12517
Testa	(3+4)-VII-1(-)	-23166	2526	0	-3697	0	12517	12517	12517	12517
Testa	(3+4)-IV-1(-)	-23162	4164	-596	-816	-17	12516	12516	12516	12516
Testa	(3+4)-IV-1(+)	-23162	4164	0	-816	0	12516	12516	12516	12516
Testa	(3+4)-VIII-1(-)	-23142	4148	-594	-898	-7	12514	12514	12514	12514
Testa	(3+4)-VIII-1(+)	-23142	4148	0	-898	0	12514	12514	12514	12514

Verifica a taglio

Dir	C.	MrSup	MrInf	T	VRd,f	Vrdns	Vred	Vrsd	Vrd	Ast/m	cot(θ)	Cs	CSs
		kg*m	kg*m	kg	kg	kg	kg	kg	kg	cmq/m			
Y	(3+4)-V-3	--	--	6566	0	--	17029	39312	17029	15.08	2.500	2.6	2.7
Z	(3+4)-IV-1	--	--	7625	0	--	16972	39312	16972	15.08	2.500	2.2	2.3

Pilastro : 6083 [225 , 325]

Sez. R rinf.: $B_y = 19.0 \text{ cm}, B_z = 19.0 \text{ cm}, s. \text{ inf.} = 8.0 \text{ cm}, s. \text{ sup.} = 8.0 \text{ cm}, s. \text{ lat.} = 8.0 \text{ cm}, h \text{ lat.} = 19.0 \text{ cm}$ $L = 360.0 \text{ cm}$
 $L_n = 360.0 \text{ cm}$

Criterio : CLS_Pilastri-Exist - Verifica a presso-flessione deviata: $r_{cm} = 200 \text{ [kg/cmq]}, f_{ym} = 4190 \text{ [kg/cmq]}, FC = 1.20$

$q_d = 2, q_f = 1.5$: **Verificato**

Piede	AfSpigolo = 3.14	Afy = 2.01	Afz = 2.01
Testa	AfSpigolo = 3.14	Afy = 2.01	Afz = 2.01

$v_{max} = N / (f_{cd} * A) = 0.091 \leq 0.65$ [Comb. (3+4)-VIII-4(+)]

Zona	C.	N	My	Mz	Mry+	Mrz+	Mry-	Mrz-	CS	CSs
		kg	kg*m	kg*m	kg*m	kg*m	kg*m	kg*m		
Piede	2(+)	-17231	381	513	11878	11878	11878	11878	18	--
Piede	2(-)	-17231	390	549	11878	11878	11878	11878	18	--
Piede	1(-)	-15939	352	534	11737	11737	11737	11737	19	--
Piede	1(+)	-15939	345	496	11737	11737	11737	11737	19	--
Piede	(3+4)-VIII-4(+)	-13249	3424	699	11445	11445	11445	11445	4.5	3.6
Piede	(3+4)-VIII-4(-)	-13249	3624	750	11445	11445	11445	11445	4.1	3.3
Piede	(3+4)-IV-4(-)	-13214	4381	705	11441	11441	11441	11441	3.2	2.7
Piede	(3+4)-IV-4(+)	-13214	4139	657	11441	11441	11441	11441	3.5	2.9
Piede	(3+4)-VII-4(+)	-13122	294	-1405	11431	11431	11431	11431	13	7.0
Piede	(3+4)-VII-4(-)	-13122	307	-1488	11431	11431	11431	11431	13	6.7
Piede	(3+4)-III-4(+)	-13005	2677	-1545	11419	11419	11419	11419	4.9	3.8

Zona	C.	N	My	Mz	Mry+	Mrz+	Mry-	Mrz-	CS	CSs
Piede	(3+4)-III-4(-)	-13005	2832	-1637	11419	11419	11419	11419	4.6	3.6
Piede	(3+4)-V-4(-)	-12997	-101	-1601	11418	11418	11418	11418	13	6.1
Piede	(3+4)-V-4(+)	-12997	-83	-1511	11418	11418	11418	11418	13	6.4
Piede	(3+4)-I-4(+)	-12879	2300	-1651	11405	11405	11405	11405	5.4	4.1
Piede	(3+4)-I-4(-)	-12879	2433	-1750	11405	11405	11405	11405	5.0	3.9
Piede	(3+4)-VI-4(+)	-12830	2168	347	11400	11400	11400	11400	8.6	6.2
Piede	(3+4)-VI-4(-)	-12830	2294	375	11400	11400	11400	11400	8.0	5.7
Piede	(3+4)-II-4(-)	-12795	3052	330	11396	11396	11396	11396	5.4	4.1
Piede	(3+4)-II-4(+)	-12795	2883	305	11396	11396	11396	11396	5.9	4.4
Piede	(3+4)-IV-2(+)	-12736	3315	1970	11389	11389	11389	11389	3.7	3.2
Piede	(3+4)-IV-2(-)	-12736	3510	2101	11389	11389	11389	11389	3.4	3.0
Piede	(3+4)-VIII-2(+)	-12700	4029	1928	11385	11385	11385	11385	3.1	2.7
Piede	(3+4)-VIII-2(-)	-12700	4267	2056	11385	11385	11385	11385	2.8	2.5
Piede	(3+4)-V-3(-)	-12591	-1494	-1988	11374	11374	11374	11374	6.3	4.1
Piede	(3+4)-V-3(+)	-12591	-1407	-1874	11374	11374	11374	11374	6.8	4.3
Piede	(3+4)-I-3(+)	-12474	976	-2014	11361	11361	11361	11361	7.4	4.7
Piede	(3+4)-I-3(-)	-12474	1030	-2137	11361	11361	11361	11361	6.9	4.4
Piede	(3+4)-VII-3(-)	-12466	-1893	-2100	11360	11360	11360	11360	5.3	3.7
Piede	(3+4)-VII-3(+)	-12466	-1784	-1980	11360	11360	11360	11360	5.7	3.8
Piede	(3+4)-III-3(+)	-12348	599	-2120	11347	11347	11347	11347	8.1	4.7
Piede	(3+4)-III-3(-)	-12348	631	-2250	11347	11347	11347	11347	7.4	4.4
Piede	(3+4)-II-2(+)	-12317	2059	1618	11344	11344	11344	11344	5.9	5.1
Piede	(3+4)-II-2(-)	-12317	2180	1726	11344	11344	11344	11344	5.4	4.8
Piede	(3+4)-VI-2(-)	-12282	2937	1681	11340	11340	11340	11340	4.3	3.7
Piede	(3+4)-VI-2(+)	-12282	2773	1576	11340	11340	11340	11340	4.6	4.0
Piede	(3+4)-VI-3(+)	-11478	-2246	-865	11252	11252	11252	11252	6.8	4.1
Piede	(3+4)-VI-3(-)	-11478	-2381	-916	11252	11252	11252	11252	6.3	3.8
Piede	(3+4)-II-3(-)	-11443	-1623	-961	11248	11248	11248	11248	8.9	5.0
Piede	(3+4)-II-3(+)	-11443	-1531	-907	11248	11248	11248	11248	9.5	5.2
Piede	(3+4)-III-2(-)	-11412	-75	3014	11245	11245	11245	11245	5.4	4.0
Piede	(3+4)-III-2(+)	-11412	-71	2831	11245	11245	11245	11245	5.9	4.3
Piede	(3+4)-VII-2(+)	-11294	2312	2691	11232	11232	11232	11232	3.9	3.5
Piede	(3+4)-VII-2(-)	-11294	2450	2865	11232	11232	11232	11232	3.6	3.3
Piede	(3+4)-I-2(+)	-11286	-448	2725	11231	11231	11231	11231	5.9	4.3
Piede	(3+4)-I-2(-)	-11286	-474	2902	11231	11231	11231	11231	5.4	4.0
Piede	(3+4)-V-2(-)	-11169	2051	2753	11219	11219	11219	11219	4.0	3.6
Piede	(3+4)-V-2(+)	-11169	1935	2585	11219	11219	11219	11219	4.4	3.8
Piede	(3+4)-VIII-3(+)	-11059	-3502	-1217	11207	11207	11207	11207	3.8	2.8
Piede	(3+4)-VIII-3(-)	-11059	-3710	-1291	11207	11207	11207	11207	3.5	2.6
Piede	(3+4)-IV-3(+)	-11024	-2787	-1259	11203	11203	11203	11203	4.8	3.2
Piede	(3+4)-IV-3(-)	-11024	-2953	-1336	11203	11203	11203	11203	4.5	3.1
Piede	(3+4)-II-1(+)	-10965	-2355	406	11196	11196	11196	11196	7.2	4.2
Piede	(3+4)-II-1(-)	-10965	-2495	464	11196	11196	11196	11196	6.6	4.0
Piede	(3+4)-VI-1(-)	-10929	-1738	416	11192	11192	11192	11192	10	5.4
Piede	(3+4)-VI-1(+)	-10929	-1640	364	11192	11192	11192	11192	11	5.7
Piede	(3+4)-I-1(-)	-10880	-1876	2515	11187	11187	11187	11187	4.5	3.7
Piede	(3+4)-I-1(+)	-10880	-1772	2361	11187	11187	11187	11187	4.8	3.9
Piede	(3+4)-V-1(-)	-10763	648	2365	11174	11174	11174	11174	6.8	5.0
Piede	(3+4)-V-1(+)	-10763	611	2222	11174	11174	11174	11174	7.3	5.4
Piede	(3+4)-III-1(+)	-10755	-2149	2256	11173	11173	11173	11173	4.5	3.6
Piede	(3+4)-III-1(-)	-10755	-2275	2402	11173	11173	11173	11173	4.2	3.4
Piede	(3+4)-VII-1(+)	-10637	234	2116	11161	11161	11161	11161	8.6	5.8
Piede	(3+4)-VII-1(-)	-10637	265	2253	11161	11161	11161	11161	7.8	5.4
Piede	(3+4)-IV-1(-)	-10546	-3825	60	11151	11151	11151	11151	3.7	2.7
Piede	(3+4)-IV-1(+)	-10546	-3611	54	11151	11151	11151	11151	4.0	2.8
Piede	(3+4)-VIII-1(-)	-10511	-3068	15	11147	11147	11147	11147	5.0	3.3
Piede	(3+4)-VIII-1(+)	-10511	-2897	12	11147	11147	11147	11147	5.5	3.4
Testa	2(+)	-15798	-315	-798	11722	11722	11722	11722	17	--
Testa	2(-)	-15798	-317	-760	11722	11722	11722	11722	17	--
Testa	1(-)	-14506	-291	-729	11582	11582	11582	11582	19	--
Testa	1(+)	-14506	-289	-766	11582	11582	11582	11582	18	--
Testa	(3+4)-VIII-4(+)	-12146	-3328	-1022	11325	11325	11325	11325	4.2	3.6
Testa	(3+4)-VIII-4(-)	-12146	-3175	-971	11325	11325	11325	11325	4.6	3.8
Testa	(3+4)-IV-4(-)	-12111	-3813	-920	11321	11321	11321	11321	3.7	3.1
Testa	(3+4)-IV-4(+)	-12111	-4056	-968	11321	11321	11321	11321	3.4	2.9
Testa	(3+4)-VII-4(+)	-12020	2	1397	11311	11311	11311	11311	15	6.3

Zona	C.	N	My	Mz	Mry+	Mrz+	Mry-	Mrz-	CS	CSs
Testa	(3+4)-VII-4(-)	-12020	-284	1314	11311	11311	11311	11311	14	6.7
Testa	(3+4)-III-4(+)	-11903	-2568	1576	11299	11299	11299	11299	4.9	3.8
Testa	(3+4)-III-4(-)	-11903	-2413	1483	11299	11299	11299	11299	5.3	4.0
Testa	(3+4)-V-4(-)	-11894	63	1438	11298	11298	11298	11298	14	6.2
Testa	(3+4)-V-4(+)	-11894	228	1527	11298	11298	11298	11298	13	5.8
Testa	(3+4)-I-4(+)	-11777	-2198	1706	11285	11285	11285	11285	5.4	4.0
Testa	(3+4)-I-4(-)	-11777	-2065	1607	11285	11285	11285	11285	5.8	4.2
Testa	(3+4)-VI-4(+)	-11728	-2096	-588	11280	11280	11280	11280	8.1	6.1
Testa	(3+4)-VI-4(-)	-11728	-2016	-561	11280	11280	11280	11280	8.5	6.4
Testa	(3+4)-II-4(-)	-11693	-2655	-510	11276	11276	11276	11276	6.2	4.7
Testa	(3+4)-II-4(+)	-11693	-2824	-535	11276	11276	11276	11276	5.7	4.3
Testa	(3+4)-IV-2(+)	-11633	-3268	-2455	11269	11269	11269	11269	3.3	3.1
Testa	(3+4)-IV-2(-)	-11633	-3073	-2324	11269	11269	11269	11269	3.5	3.3
Testa	(3+4)-VIII-2(+)	-11598	-3996	-2401	11265	11265	11265	11265	2.8	2.6
Testa	(3+4)-VIII-2(-)	-11598	-3712	-2273	11265	11265	11265	11265	3.1	2.8
Testa	(3+4)-V-3(-)	-11489	1309	1848	11253	11253	11253	11253	7.0	4.3
Testa	(3+4)-V-3(+)	-11489	1552	1961	11253	11253	11253	11253	6.1	3.9
Testa	(3+4)-I-3(+)	-11371	-874	2140	11241	11241	11241	11241	7.1	4.2
Testa	(3+4)-I-3(-)	-11371	-820	2017	11241	11241	11241	11241	7.6	4.4
Testa	(3+4)-VII-3(-)	-11363	1656	1971	11240	11240	11240	11240	5.8	3.8
Testa	(3+4)-VII-3(+)	-11363	1922	2092	11240	11240	11240	11240	5.1	3.6
Testa	(3+4)-III-3(+)	-11246	-505	2270	11227	11227	11227	11227	7.4	4.2
Testa	(3+4)-III-3(-)	-11246	-472	2140	11227	11227	11227	11227	8.1	4.3
Testa	(3+4)-II-2(+)	-11215	-2036	-2021	11224	11224	11224	11224	5.1	4.7
Testa	(3+4)-II-2(-)	-11215	-1915	-1913	11224	11224	11224	11224	5.4	5.1
Testa	(3+4)-VI-2(-)	-11179	-2553	-1863	11220	11220	11220	11220	4.5	4.1
Testa	(3+4)-VI-2(+)	-11179	-2764	-1968	11220	11220	11220	11220	4.1	3.7
Testa	(3+4)-VI-3(+)	-10375	2317	859	11132	11132	11132	11132	6.4	3.9
Testa	(3+4)-VI-3(-)	-10375	2136	808	11132	11132	11132	11132	7.1	4.2
Testa	(3+4)-II-3(-)	-10340	1497	858	11128	11128	11128	11128	9.7	5.2
Testa	(3+4)-II-3(+)	-10340	1589	912	11128	11128	11128	11128	9.0	5.0
Testa	(3+4)-III-2(-)	-10309	55	-3195	11125	11125	11125	11125	4.7	3.9
Testa	(3+4)-III-2(+)	-10309	62	-3379	11125	11125	11125	11125	4.3	3.7
Testa	(3+4)-VII-2(+)	-10192	-2368	-3201	11112	11112	11112	11112	3.3	3.1
Testa	(3+4)-VII-2(-)	-10192	-2074	-3026	11112	11112	11112	11112	3.7	3.4
Testa	(3+4)-I-2(+)	-10184	428	-3249	11111	11111	11111	11111	4.4	3.7
Testa	(3+4)-I-2(-)	-10184	402	-3072	11111	11111	11111	11111	4.8	3.9
Testa	(3+4)-V-2(-)	-10066	-1726	-2903	11098	11098	11098	11098	4.1	3.7
Testa	(3+4)-V-2(+)	-10066	-1999	-3070	11098	11098	11098	11098	3.7	3.4
Testa	(3+4)-VIII-3(+)	-9957	3549	1292	11086	11086	11086	11086	3.5	2.7
Testa	(3+4)-VIII-3(-)	-9957	3294	1218	11086	11086	11086	11086	3.9	2.9
Testa	(3+4)-IV-3(+)	-9922	2822	1346	11082	11082	11082	11082	4.5	3.2
Testa	(3+4)-IV-3(-)	-9922	2655	1269	11082	11082	11082	11082	4.9	3.3
Testa	(3+4)-II-1(+)	-9862	2377	-574	11076	11076	11076	11076	6.5	4.2
Testa	(3+4)-II-1(-)	-9862	2237	-545	11076	11076	11076	11076	7.2	4.4
Testa	(3+4)-VI-1(-)	-9827	1599	-495	11072	11072	11072	11072	11	5.9
Testa	(3+4)-VI-1(+)	-9827	1649	-521	11072	11072	11072	11072	10	5.7
Testa	(3+4)-I-1(-)	-9778	1648	-2662	11067	11067	11067	11067	4.4	3.8
Testa	(3+4)-I-1(+)	-9778	1752	-2815	11067	11067	11067	11067	4.1	3.6
Testa	(3+4)-V-1(-)	-9660	-481	-2493	11054	11054	11054	11054	6.2	5.0
Testa	(3+4)-V-1(+)	-9660	-675	-2636	11054	11054	11054	11054	5.5	4.6
Testa	(3+4)-III-1(+)	-9652	2121	-2685	11053	11053	11053	11053	3.9	3.4
Testa	(3+4)-III-1(-)	-9652	1995	-2539	11053	11053	11053	11053	4.2	3.6
Testa	(3+4)-VII-1(+)	-9535	-305	-2506	11040	11040	11040	11040	6.3	5.0
Testa	(3+4)-VII-1(-)	-9535	-133	-2370	11040	11040	11040	11040	7.0	5.4
Testa	(3+4)-IV-1(-)	-9444	3396	-135	11030	11030	11030	11030	4.2	3.0
Testa	(3+4)-IV-1(+)	-9444	3609	-141	11030	11030	11030	11030	3.8	2.8
Testa	(3+4)-VIII-1(-)	-9408	2757	-84	11026	11026	11026	11026	5.6	3.6
Testa	(3+4)-VIII-1(+)	-9408	2881	-87	11026	11026	11026	11026	5.2	3.4

Zona	C.	N	MyCal	ΔMy	MzCal	ΔMz	Mry+	Mry-	Mrz+	Mrz-
		kg	kg*m	kg*m	kg*m	kg*m	kg*m	kg*m	kg*m	kg*m
Piede	2(+)	-17231	390	-9	549	-36	11878	11878	11878	11878
Piede	2(-)	-17231	390	0	549	0	11878	11878	11878	11878

Zona	C.	N	MyCal	ΔMy	MzCal	ΔMz	Mry+	Mry-	Mrz+	Mrz-
Piede	1(-)	-15939	352	0	534	0	11737	11737	11737	11737
Piede	1(+)	-15939	352	-7	534	-37	11737	11737	11737	11737
Piede	(3+4)-VIII-4(+)	-13249	3624	-200	750	-51	11445	11445	11445	11445
Piede	(3+4)-VIII-4(-)	-13249	3624	0	750	0	11445	11445	11445	11445
Piede	(3+4)-IV-4(-)	-13214	4381	0	705	0	11441	11441	11441	11441
Piede	(3+4)-IV-4(+)	-13214	4381	-242	705	-48	11441	11441	11441	11441
Piede	(3+4)-VII-4(+)	-13122	307	-13	-1488	83	11431	11431	11431	11431
Piede	(3+4)-VII-4(-)	-13122	307	0	-1488	0	11431	11431	11431	11431
Piede	(3+4)-III-4(+)	-13005	2832	-155	-1637	92	11419	11419	11419	11419
Piede	(3+4)-III-4(-)	-13005	2832	0	-1637	0	11419	11419	11419	11419
Piede	(3+4)-V-4(-)	-12997	-92	-9	-1601	0	11418	11418	11418	11418
Piede	(3+4)-V-4(+)	-12997	-92	9	-1601	90	11418	11418	11418	11418
Piede	(3+4)-I-4(+)	-12879	2433	-133	-1750	99	11405	11405	11405	11405
Piede	(3+4)-I-4(-)	-12879	2433	0	-1750	0	11405	11405	11405	11405
Piede	(3+4)-VI-4(+)	-12830	2294	-126	375	-28	11400	11400	11400	11400
Piede	(3+4)-VI-4(-)	-12830	2294	0	375	0	11400	11400	11400	11400
Piede	(3+4)-II-4(-)	-12795	3052	0	330	0	11396	11396	11396	11396
Piede	(3+4)-II-4(+)	-12795	3052	-169	330	-25	11396	11396	11396	11396
Piede	(3+4)-IV-2(+)	-12736	3510	-195	2101	-131	11389	11389	11389	11389
Piede	(3+4)-IV-2(-)	-12736	3510	0	2101	0	11389	11389	11389	11389
Piede	(3+4)-VIII-2(+)	-12700	4267	-237	2056	-128	11385	11385	11385	11385
Piede	(3+4)-VIII-2(-)	-12700	4267	0	2056	0	11385	11385	11385	11385
Piede	(3+4)-V-3(-)	-12591	-1494	0	-1988	0	11374	11374	11374	11374
Piede	(3+4)-V-3(+)	-12591	-1494	87	-1988	113	11374	11374	11374	11374
Piede	(3+4)-I-3(+)	-12474	1030	-54	-2137	123	11361	11361	11361	11361
Piede	(3+4)-I-3(-)	-12474	1030	0	-2137	0	11361	11361	11361	11361
Piede	(3+4)-VII-3(-)	-12466	-1893	0	-2100	0	11360	11360	11360	11360
Piede	(3+4)-VII-3(+)	-12466	-1893	109	-2100	120	11360	11360	11360	11360
Piede	(3+4)-III-3(+)	-12348	631	-32	-2250	130	11347	11347	11347	11347
Piede	(3+4)-III-3(-)	-12348	631	0	-2250	0	11347	11347	11347	11347
Piede	(3+4)-II-2(+)	-12317	2180	-121	1726	-108	11344	11344	11344	11344
Piede	(3+4)-II-2(-)	-12317	2180	0	1726	0	11344	11344	11344	11344
Piede	(3+4)-VI-2(-)	-12282	2937	0	1681	0	11340	11340	11340	11340
Piede	(3+4)-VI-2(+)	-12282	2937	-164	1681	-105	11340	11340	11340	11340
Piede	(3+4)-VI-3(+)	-11478	-2381	135	-916	51	11252	11252	11252	11252
Piede	(3+4)-VI-3(-)	-11478	-2381	0	-916	0	11252	11252	11252	11252
Piede	(3+4)-II-3(-)	-11443	-1623	0	-961	0	11248	11248	11248	11248
Piede	(3+4)-II-3(+)	-11443	-1623	92	-961	54	11248	11248	11248	11248
Piede	(3+4)-III-2(-)	-11412	-75	0	3014	0	11245	11245	11245	11245
Piede	(3+4)-III-2(+)	-11412	-75	4	3014	-184	11245	11245	11245	11245
Piede	(3+4)-VII-2(+)	-11294	2450	-138	2865	-174	11232	11232	11232	11232
Piede	(3+4)-VII-2(-)	-11294	2450	0	2865	0	11232	11232	11232	11232
Piede	(3+4)-I-2(+)	-11286	-474	26	2902	-177	11231	11231	11231	11231
Piede	(3+4)-I-2(-)	-11286	-474	0	2902	0	11231	11231	11231	11231
Piede	(3+4)-V-2(-)	-11169	2051	0	2753	0	11219	11219	11219	11219
Piede	(3+4)-V-2(+)	-11169	2051	-116	2753	-167	11219	11219	11219	11219
Piede	(3+4)-VIII-3(+)	-11059	-3710	209	-1291	74	11207	11207	11207	11207
Piede	(3+4)-VIII-3(-)	-11059	-3710	0	-1291	0	11207	11207	11207	11207
Piede	(3+4)-IV-3(+)	-11024	-2953	166	-1336	77	11203	11203	11203	11203
Piede	(3+4)-IV-3(-)	-11024	-2953	0	-1336	0	11203	11203	11203	11203
Piede	(3+4)-II-1(+)	-10965	-2495	140	435	-29	11196	11196	11196	11196
Piede	(3+4)-II-1(-)	-10965	-2495	0	435	29	11196	11196	11196	11196
Piede	(3+4)-VI-1(-)	-10929	-1738	0	390	26	11192	11192	11192	11192
Piede	(3+4)-VI-1(+)	-10929	-1738	97	390	-26	11192	11192	11192	11192
Piede	(3+4)-I-1(-)	-10880	-1876	0	2515	0	11187	11187	11187	11187
Piede	(3+4)-I-1(+)	-10880	-1876	104	2515	-153	11187	11187	11187	11187
Piede	(3+4)-V-1(-)	-10763	648	0	2365	0	11174	11174	11174	11174
Piede	(3+4)-V-1(+)	-10763	648	-38	2365	-144	11174	11174	11174	11174
Piede	(3+4)-III-1(+)	-10755	-2275	126	2402	-146	11173	11173	11173	11173
Piede	(3+4)-III-1(-)	-10755	-2275	0	2402	0	11173	11173	11173	11173
Piede	(3+4)-VII-1(+)	-10637	249	-16	2253	-137	11161	11161	11161	11161
Piede	(3+4)-VII-1(-)	-10637	249	16	2253	0	11161	11161	11161	11161
Piede	(3+4)-IV-1(-)	-10546	-3825	0	60	0	11151	11151	11151	11151
Piede	(3+4)-IV-1(+)	-10546	-3825	214	60	-6	11151	11151	11151	11151
Piede	(3+4)-VIII-1(-)	-10511	-3068	0	15	0	11147	11147	11147	11147

Zona	C.	N	MyCal	ΔMy	MzCal	ΔMz	Mry+	Mry-	Mrz+	Mrz-
Piede	(3+4)-VIII-1(+)	-10511	-3068	171	15	-3	11147	11147	11147	11147
Testa	2(+)	-15798	-316	1	-798	0	11722	11722	11722	11722
Testa	2(-)	-15798	-316	-1	-798	39	11722	11722	11722	11722
Testa	1(-)	-14506	-290	-1	-766	37	11582	11582	11582	11582
Testa	1(+)	-14506	-290	1	-766	0	11582	11582	11582	11582
Testa	(3+4)-VIII-4(+)	-12146	-3328	0	-1022	0	11325	11325	11325	11325
Testa	(3+4)-VIII-4(-)	-12146	-3328	153	-1022	51	11325	11325	11325	11325
Testa	(3+4)-IV-4(-)	-12111	-4056	242	-968	48	11321	11321	11321	11321
Testa	(3+4)-IV-4(+)	-12111	-4056	0	-968	0	11321	11321	11321	11321
Testa	(3+4)-VII-4(+)	-12020	-141	143	1397	0	11311	11311	11311	11311
Testa	(3+4)-VII-4(-)	-12020	-141	-143	1397	-83	11311	11311	11311	11311
Testa	(3+4)-III-4(+)	-11903	-2568	0	1576	0	11299	11299	11299	11299
Testa	(3+4)-III-4(-)	-11903	-2568	155	1576	-92	11299	11299	11299	11299
Testa	(3+4)-V-4(-)	-11894	228	-165	1527	-90	11298	11298	11298	11298
Testa	(3+4)-V-4(+)	-11894	228	0	1527	0	11298	11298	11298	11298
Testa	(3+4)-I-4(+)	-11777	-2198	0	1706	0	11285	11285	11285	11285
Testa	(3+4)-I-4(-)	-11777	-2198	133	1706	-99	11285	11285	11285	11285
Testa	(3+4)-VI-4(+)	-11728	-2096	0	-588	0	11280	11280	11280	11280
Testa	(3+4)-VI-4(-)	-11728	-2096	79	-588	28	11280	11280	11280	11280
Testa	(3+4)-II-4(-)	-11693	-2824	169	-535	25	11276	11276	11276	11276
Testa	(3+4)-II-4(+)	-11693	-2824	0	-535	0	11276	11276	11276	11276
Testa	(3+4)-IV-2(+)	-11633	-3268	0	-2455	0	11269	11269	11269	11269
Testa	(3+4)-IV-2(-)	-11633	-3268	195	-2455	131	11269	11269	11269	11269
Testa	(3+4)-VIII-2(+)	-11598	-3996	0	-2401	0	11265	11265	11265	11265
Testa	(3+4)-VIII-2(-)	-11598	-3996	284	-2401	128	11265	11265	11265	11265
Testa	(3+4)-V-3(-)	-11489	1552	-243	1961	-114	11253	11253	11253	11253
Testa	(3+4)-V-3(+)	-11489	1552	0	1961	0	11253	11253	11253	11253
Testa	(3+4)-I-3(+)	-11371	-874	0	2140	0	11241	11241	11241	11241
Testa	(3+4)-I-3(-)	-11371	-874	54	2140	-123	11241	11241	11241	11241
Testa	(3+4)-VII-3(-)	-11363	1922	-266	2092	-120	11240	11240	11240	11240
Testa	(3+4)-VII-3(+)	-11363	1922	0	2092	0	11240	11240	11240	11240
Testa	(3+4)-III-3(+)	-11246	-505	0	2270	0	11227	11227	11227	11227
Testa	(3+4)-III-3(-)	-11246	-505	32	2270	-130	11227	11227	11227	11227
Testa	(3+4)-II-2(+)	-11215	-2036	0	-2021	0	11224	11224	11224	11224
Testa	(3+4)-II-2(-)	-11215	-2036	121	-2021	108	11224	11224	11224	11224
Testa	(3+4)-VI-2(-)	-11179	-2764	211	-1968	105	11220	11220	11220	11220
Testa	(3+4)-VI-2(+)	-11179	-2764	0	-1968	0	11220	11220	11220	11220
Testa	(3+4)-VI-3(+)	-10375	2317	0	859	0	11132	11132	11132	11132
Testa	(3+4)-VI-3(-)	-10375	2317	-182	859	-51	11132	11132	11132	11132
Testa	(3+4)-II-3(-)	-10340	1589	-92	912	-54	11128	11128	11128	11128
Testa	(3+4)-II-3(+)	-10340	1589	0	912	0	11128	11128	11128	11128
Testa	(3+4)-III-2(-)	-10309	58	-3	-3379	184	11125	11125	11125	11125
Testa	(3+4)-III-2(+)	-10309	58	3	-3379	0	11125	11125	11125	11125
Testa	(3+4)-VII-2(+)	-10192	-2368	0	-3201	0	11112	11112	11112	11112
Testa	(3+4)-VII-2(-)	-10192	-2368	294	-3201	174	11112	11112	11112	11112
Testa	(3+4)-I-2(+)	-10184	428	0	-3249	0	11111	11111	11111	11111
Testa	(3+4)-I-2(-)	-10184	428	-26	-3249	177	11111	11111	11111	11111
Testa	(3+4)-V-2(-)	-10066	-1999	272	-3070	167	11098	11098	11098	11098
Testa	(3+4)-V-2(+)	-10066	-1999	0	-3070	0	11098	11098	11098	11098
Testa	(3+4)-VIII-3(+)	-9957	3549	0	1292	0	11086	11086	11086	11086
Testa	(3+4)-VIII-3(-)	-9957	3549	-255	1292	-74	11086	11086	11086	11086
Testa	(3+4)-IV-3(+)	-9922	2822	0	1346	0	11082	11082	11082	11082
Testa	(3+4)-IV-3(-)	-9922	2822	-166	1346	-77	11082	11082	11082	11082
Testa	(3+4)-II-1(+)	-9862	2377	0	-574	0	11076	11076	11076	11076
Testa	(3+4)-II-1(-)	-9862	2377	-140	-574	29	11076	11076	11076	11076
Testa	(3+4)-VI-1(-)	-9827	1649	-51	-521	26	11072	11072	11072	11072
Testa	(3+4)-VI-1(+)	-9827	1649	0	-521	0	11072	11072	11072	11072
Testa	(3+4)-I-1(-)	-9778	1752	-104	-2815	153	11067	11067	11067	11067
Testa	(3+4)-I-1(+)	-9778	1752	0	-2815	0	11067	11067	11067	11067
Testa	(3+4)-V-1(-)	-9660	-675	194	-2636	144	11054	11054	11054	11054
Testa	(3+4)-V-1(+)	-9660	-675	0	-2636	0	11054	11054	11054	11054
Testa	(3+4)-III-1(+)	-9652	2121	0	-2685	0	11053	11053	11053	11053
Testa	(3+4)-III-1(-)	-9652	2121	-126	-2685	146	11053	11053	11053	11053
Testa	(3+4)-VII-1(+)	-9535	-305	0	-2506	0	11040	11040	11040	11040
Testa	(3+4)-VII-1(-)	-9535	-305	172	-2506	137	11040	11040	11040	11040

Zona	C.	N	MyCal	ΔMy	MzCal	ΔMz	Mry+	Mry-	Mrz+	Mrz-
Testa	(3+4)-IV-1(-)	-9444	3609	-214	-141	6	11030	11030	11030	11030
Testa	(3+4)-IV-1(+)	-9444	3609	0	-141	0	11030	11030	11030	11030
Testa	(3+4)-VIII-1(-)	-9408	2881	-124	-87	3	11026	11026	11026	11026
Testa	(3+4)-VIII-1(+)	-9408	2881	0	-87	0	11026	11026	11026	11026

Verifica a taglio

Dir	C.	MrSup	MrInf	T	VRd,f	Vrdns	Vred	Vrsd	Vrd	Ast/m	cot(θ)	Cs	CSs
		kg*m	kg*m	kg	kg	kg	kg	kg	kg	cmq/m			
Y	(3+4)-III-2	--	--	2281	0	--	15242	29871	15242	11.73	2.500	6.7	7.4
Z	(3+4)-IV-4	--	--	3078	0	--	15498	29871	15498	11.73	2.500	5.0	5.2

Pilastro : 6083 [325 , 425]

Sez. R rinf.: By= 19.0 cm, Bz=19.0 cm, s. inf.=8.0 cm, s. sup.=8.0 cm, s.lat.=8.0 cm, h lat.=19.0 cm L=85.0 cm
Ln=85.0 cm

Criterio : CLS_Pilastri-Exist - Verifica a presso-flessione deviata:rcm=200 [kg/cmq],fym=4190 [kg/cmq], FC=1.20

qd=2, qf=1.5 :Verificato

Piede	AfSpigolo = 3.14	Afy = 2.01	Afz = 2.01
Testa	AfSpigolo = 3.14	Afy = 2.01	Afz = 2.01

$v_{max}=N/(fcd*A)=0.063 <= 0.65$ [Comb. (3+4)-III-3(-)]

Zona	C.	N	My	Mz	Mry+	Mrz+	Mry-	Mrz-	CS	CSs
		kg	kg*m	kg*m	kg*m	kg*m	kg*m	kg*m		
Piede	2(+)	-10754	600	-960	11173	11173	11173	11173	15	--
Piede	2(-)	-10754	868	-1196	11173	11173	11173	11173	11	--
Piede	1(-)	-9827	574	-878	11072	11072	11072	11072	17	--
Piede	1(+)	-9827	378	-694	11072	11072	11072	11072	21	--
Piede	(3+4)-III-3(-)	-9153	-418	-1244	10998	10998	10998	10998	14	12
Piede	(3+4)-III-3(+)	-9153	-69	59	10998	10998	10998	10998	43	14
Piede	(3+4)-I-3(+)	-9055	25	-71	10988	10988	10988	10988	44	17
Piede	(3+4)-I-3(-)	-9055	-269	-1423	10988	10988	10988	10988	13	11
Piede	(3+4)-VII-3(-)	-9011	-541	409	10983	10983	10983	10983	24	8.3
Piede	(3+4)-VII-3(+)	-9011	-401	326	10983	10983	10983	10983	29	9.4
Piede	(3+4)-IV-3(+)	-8926	-807	560	10973	10973	10973	10973	18	6.9
Piede	(3+4)-IV-3(-)	-8926	-1318	234	10973	10973	10973	10973	14	5.9
Piede	(3+4)-V-3(+)	-8914	-307	195	10972	10972	10972	10972	34	11
Piede	(3+4)-V-3(-)	-8914	-392	230	10972	10972	10972	10972	31	9.9
Piede	(3+4)-VIII-3(-)	-8883	-1356	893	10969	10969	10969	10969	9.9	5.1
Piede	(3+4)-VIII-3(+)	-8883	-906	640	10969	10969	10969	10969	15	6.4
Piede	(3+4)-II-3(-)	-8599	-822	-297	10938	10938	10938	10938	21	8.6
Piede	(3+4)-II-3(+)	-8599	-494	125	10938	10938	10938	10938	31	9.7
Piede	(3+4)-VI-3(-)	-8557	-859	296	10933	10933	10933	10933	20	7.3
Piede	(3+4)-VI-3(+)	-8557	-594	205	10933	10933	10933	10933	27	8.8
Piede	(3+4)-I-4(-)	-8509	437	-1894	10928	10928	10928	10928	8.6	9.4
Piede	(3+4)-I-4(+)	-8509	539	-424	10928	10928	10928	10928	24	70
Piede	(3+4)-III-4(-)	-8411	637	-2073	10917	10917	10917	10917	7.2	7.9
Piede	(3+4)-III-4(+)	-8411	633	-555	10917	10917	10917	10917	20	>100
Piede	(3+4)-V-4(-)	-8368	467	-241	10912	10912	10912	10912	30	32
Piede	(3+4)-V-4(+)	-8368	207	-157	10912	10912	10912	10912	39	21
Piede	(3+4)-VII-4(+)	-8270	301	-288	10902	10902	10902	10902	33	29
Piede	(3+4)-VII-4(-)	-8270	513	-420	10902	10902	10902	10902	25	61
Piede	(3+4)-VIII-1(+)	-8032	-637	295	10876	10876	10876	10876	25	7.9
Piede	(3+4)-VIII-1(-)	-8032	-999	478	10876	10876	10876	10876	16	6.3
Piede	(3+4)-IV-1(+)	-7989	-737	375	10871	10871	10871	10871	21	7.3
Piede	(3+4)-IV-1(-)	-7989	-1036	974	10871	10871	10871	10871	11	5.3
Piede	(3+4)-VI-1(-)	-7705	-502	-118	10840	10840	10840	10840	32	9.8
Piede	(3+4)-VI-1(+)	-7705	-324	-140	10840	10840	10840	10840	38	12
Piede	(3+4)-II-1(-)	-7663	-539	378	10835	10835	10835	10835	26	7.9
Piede	(3+4)-II-1(+)	-7663	-424	-60	10835	10835	10835	10835	36	10
Piede	(3+4)-II-4(+)	-6780	1221	-1051	10739	10739	10739	10739	9.2	13
Piede	(3+4)-II-4(-)	-6780	1701	-1771	10739	10739	10739	10739	5.4	6.4
Piede	(3+4)-VI-4(-)	-6738	1663	-1275	10734	10734	10734	10734	6.6	7.8
Piede	(3+4)-VI-4(+)	-6738	1122	-971	10734	10734	10734	10734	10	15
Piede	(3+4)-IV-4(-)	-6454	2197	-2367	10703	10703	10703	10703	3.8	4.3

Zona	C.	N	My	Mz	Mry+	Mrz+	Mry-	Mrz-	CS	CSs
Piede	(3+4)-IV-4(+)	-6454	1534	-1486	10703	10703	10703	10703	6.3	7.7
Piede	(3+4)-VIII-4(+)	-6412	1434	-1406	10698	10698	10698	10698	6.8	8.5
Piede	(3+4)-VIII-4(-)	-6412	2160	-1871	10698	10698	10698	10698	4.4	4.9
Piede	(3+4)-VII-1(-)	-6173	648	-973	10672	10672	10672	10672	14	24
Piede	(3+4)-VII-1(+)	-6173	496	-823	10672	10672	10672	10672	18	38
Piede	(3+4)-V-1(+)	-6075	590	-954	10661	10661	10661	10661	14	26
Piede	(3+4)-V-1(-)	-6075	797	-1152	10661	10661	10661	10661	11	16
Piede	(3+4)-III-1(+)	-6032	164	-556	10657	10657	10657	10657	31	20
Piede	(3+4)-III-1(-)	-6032	524	680	10657	10657	10657	10657	19	7.6
Piede	(3+4)-I-1(+)	-5934	258	-687	10646	10646	10646	10646	25	24
Piede	(3+4)-I-1(-)	-5934	673	501	10646	10646	10646	10646	20	8.4
Piede	(3+4)-VI-2(+)	-5886	1391	-1316	10641	10641	10641	10641	7.1	8.8
Piede	(3+4)-VI-2(-)	-5886	2020	-1690	10641	10641	10641	10641	4.8	5.3
Piede	(3+4)-II-2(-)	-5844	1983	-1151	10636	10636	10636	10636	5.8	6.1
Piede	(3+4)-II-2(+)	-5844	1291	-1236	10636	10636	10636	10636	7.7	9.8
Piede	(3+4)-VIII-2(+)	-5560	1704	-1751	10605	10605	10605	10605	5.2	6.0
Piede	(3+4)-VIII-2(-)	-5560	2517	-2286	10605	10605	10605	10605	3.5	3.8
Piede	(3+4)-V-2(+)	-5530	1105	-1307	10602	10602	10602	10602	8.1	10
Piede	(3+4)-V-2(-)	-5530	1554	-1624	10602	10602	10602	10602	5.8	6.8
Piede	(3+4)-IV-2(-)	-5518	2480	-1790	10600	10600	10600	10600	4.0	4.2
Piede	(3+4)-IV-2(+)	-5518	1604	-1671	10600	10600	10600	10600	5.6	6.4
Piede	(3+4)-VII-2(-)	-5432	1703	-1803	10591	10591	10591	10591	5.1	5.8
Piede	(3+4)-VII-2(+)	-5432	1198	-1437	10591	10591	10591	10591	7.2	8.9
Piede	(3+4)-I-2(+)	-5388	772	-1040	10586	10586	10586	10586	12	17
Piede	(3+4)-I-2(-)	-5388	1430	380	10586	10586	10586	10586	10	7.3
Piede	(3+4)-III-2(-)	-5290	1579	614	10575	10575	10575	10575	8.4	6.1
Piede	(3+4)-III-2(+)	-5290	866	-1170	10575	10575	10575	10575	9.8	13
Testa	2(+)	-10416	-1333	747	11136	11136	11136	11136	11	--
Testa	2(-)	-10416	-1065	511	11136	11136	11136	11136	15	--
Testa	1(-)	-9489	-841	452	11035	11035	11035	11035	18	--
Testa	1(+)	-9489	-1037	636	11035	11035	11035	11035	14	--
Testa	(3+4)-III-3(-)	-8893	1468	215	10970	10970	10970	10970	13	5.3
Testa	(3+4)-III-3(+)	-8893	1722	404	10970	10970	10970	10970	9.9	4.8
Testa	(3+4)-I-3(+)	-8795	1414	543	10959	10959	10959	10959	11	5.4
Testa	(3+4)-I-3(-)	-8795	1215	400	10959	10959	10959	10959	14	6.0
Testa	(3+4)-VII-3(-)	-8751	1066	-402	10954	10954	10954	10954	16	5.9
Testa	(3+4)-VII-3(+)	-8751	1258	-467	10954	10954	10954	10954	13	5.3
Testa	(3+4)-IV-3(+)	-8665	2698	-1075	10945	10945	10945	10945	4.8	3.1
Testa	(3+4)-IV-3(-)	-8665	2212	-874	10945	10945	10945	10945	6.3	3.6
Testa	(3+4)-V-3(+)	-8653	950	-233	10944	10944	10944	10944	19	6.4
Testa	(3+4)-V-3(-)	-8653	813	-217	10944	10944	10944	10944	22	6.9
Testa	(3+4)-VIII-3(-)	-8623	2091	-1059	10940	10940	10940	10940	6.3	3.7
Testa	(3+4)-VIII-3(+)	-8623	2558	-1308	10940	10940	10940	10940	4.8	3.2
Testa	(3+4)-II-3(-)	-8339	1369	-258	10909	10909	10909	10909	13	5.2
Testa	(3+4)-II-3(+)	-8339	1670	-297	10909	10909	10909	10909	11	4.5
Testa	(3+4)-VI-3(-)	-8297	1248	-444	10905	10905	10905	10905	13	5.3
Testa	(3+4)-VI-3(+)	-8297	1530	-530	10905	10905	10905	10905	10	4.7
Testa	(3+4)-I-4(-)	-8249	215	797	10899	10899	10899	10899	22	11
Testa	(3+4)-I-4(+)	-8249	171	1059	10899	10899	10899	10899	18	10
Testa	(3+4)-III-4(-)	-8151	-38	982	10889	10889	10889	10889	21	13
Testa	(3+4)-III-4(+)	-8151	-137	1293	10889	10889	10889	10889	15	11
Testa	(3+4)-V-4(-)	-8108	-187	180	10884	10884	10884	10884	40	18
Testa	(3+4)-V-4(+)	-8108	-293	283	10884	10884	10884	10884	34	22
Testa	(3+4)-VII-4(+)	-8010	-602	516	10873	10873	10873	10873	22	53
Testa	(3+4)-VII-4(-)	-8010	-440	365	10873	10873	10873	10873	28	31
Testa	(3+4)-VIII-1(+)	-7771	1813	-1046	10847	10847	10847	10847	7.0	3.9
Testa	(3+4)-VIII-1(-)	-7771	1464	-855	10847	10847	10847	10847	9.1	4.5
Testa	(3+4)-IV-1(+)	-7729	1674	-1279	10843	10843	10843	10843	6.8	3.9
Testa	(3+4)-IV-1(-)	-7729	1344	-1040	10843	10843	10843	10843	8.9	4.5
Testa	(3+4)-VI-1(-)	-7445	621	-240	10811	10811	10811	10811	26	7.1
Testa	(3+4)-VI-1(+)	-7445	785	-289	10811	10811	10811	10811	22	6.4
Testa	(3+4)-II-1(-)	-7403	501	-425	10807	10807	10807	10807	26	7.3
Testa	(3+4)-II-1(+)	-7403	646	-500	10807	10807	10807	10807	21	6.6
Testa	(3+4)-II-4(+)	-6520	-2473	1424	10710	10710	10710	10710	4.5	5.2
Testa	(3+4)-II-4(-)	-6520	-1964	1066	10710	10710	10710	10710	6.2	7.8
Testa	(3+4)-VI-4(-)	-6478	-2085	881	10705	10705	10705	10705	6.1	7.4

Zona	C.	N	My	Mz	Mry+	Mrz+	Mry-	Mrz-	CS	CSs
Testa	(3+4)-VI-4(+)	-6478	-2613	1191	10705	10705	10705	10705	4.5	5.1
Testa	(3+4)-IV-4(-)	-6194	-2807	1681	10674	10674	10674	10674	3.8	4.2
Testa	(3+4)-IV-4(+)	-6194	-3502	2202	10674	10674	10674	10674	2.9	3.1
Testa	(3+4)-VIII-4(+)	-6151	-3641	1969	10670	10670	10670	10670	2.8	3.0
Testa	(3+4)-VIII-4(-)	-6151	-2928	1496	10670	10670	10670	10670	3.7	4.1
Testa	(3+4)-VII-1(-)	-5913	-1024	276	10644	10644	10644	10644	17	33
Testa	(3+4)-VII-1(+)	-5913	-1226	407	10644	10644	10644	10644	13	23
Testa	(3+4)-V-1(+)	-5815	-1534	640	10633	10633	10633	10633	8.9	12
Testa	(3+4)-V-1(-)	-5815	-1277	461	10633	10633	10633	10633	12	20
Testa	(3+4)-III-1(+)	-5772	-1690	-399	10628	10628	10628	10628	8.4	8.4
Testa	(3+4)-III-1(-)	-5772	-1426	-340	10628	10628	10628	10628	11	10
Testa	(3+4)-I-1(+)	-5674	-1999	-116	10617	10617	10617	10617	7.1	7.3
Testa	(3+4)-I-1(-)	-5674	-1679	-156	10617	10617	10617	10617	8.9	9.3
Testa	(3+4)-VI-2(+)	-5626	-3358	1453	10612	10612	10612	10612	3.2	3.4
Testa	(3+4)-VI-2(-)	-5626	-2712	1085	10612	10612	10612	10612	4.2	4.7
Testa	(3+4)-II-2(-)	-5584	-2833	900	10607	10607	10607	10607	4.1	4.5
Testa	(3+4)-II-2(+)	-5584	-3497	1220	10607	10607	10607	10607	3.2	3.4
Testa	(3+4)-VIII-2(+)	-5300	-4386	2231	10576	10576	10576	10576	2.3	2.4
Testa	(3+4)-VIII-2(-)	-5300	-3555	1700	10576	10576	10576	10576	2.9	3.1
Testa	(3+4)-V-2(+)	-5269	-2777	1157	10573	10573	10573	10573	4.0	4.4
Testa	(3+4)-V-2(-)	-5269	-2277	858	10573	10573	10573	10573	5.2	6.0
Testa	(3+4)-IV-2(-)	-5257	-3676	1515	10572	10572	10572	10572	2.9	3.1
Testa	(3+4)-IV-2(+)	-5257	-4525	1998	10572	10572	10572	10572	2.3	2.3
Testa	(3+4)-VII-2(-)	-5172	-2530	1043	10562	10562	10562	10562	4.5	5.0
Testa	(3+4)-VII-2(+)	-5172	-3086	1390	10562	10562	10562	10562	3.5	3.8
Testa	(3+4)-I-2(+)	-5128	-3242	380	10557	10557	10557	10557	3.7	3.9
Testa	(3+4)-I-2(-)	-5128	-2679	241	10557	10557	10557	10557	4.6	4.9
Testa	(3+4)-III-2(-)	-5030	-2932	426	10547	10547	10547	10547	4.1	4.4
Testa	(3+4)-III-2(+)	-5030	-3550	614	10547	10547	10547	10547	3.2	3.4

Zona	C.	N	MyCal	ΔMy	MzCal	ΔMz	Mry+	Mry-	Mrz+	Mrz-
		kg	kg*m	kg*m	kg*m	kg*m	kg*m	kg*m	kg*m	kg*m
Piede	2(+)	-10754	868	-268	-1196	237	11173	11173	11173	11173
Piede	2(-)	-10754	868	0	-1196	0	11173	11173	11173	11173
Piede	1(-)	-9827	574	0	-878	0	11072	11072	11072	11072
Piede	1(+)	-9827	574	-196	-878	184	11072	11072	11072	11072
Piede	(3+4)-III-3(-)	-9153	-418	0	-1244	0	10998	10998	10998	10998
Piede	(3+4)-III-3(+)	-9153	-418	349	-1244	1303	10998	10998	10998	10998
Piede	(3+4)-I-3(+)	-9055	-269	294	-1423	1351	10988	10988	10988	10988
Piede	(3+4)-I-3(-)	-9055	-269	0	-1423	0	10988	10988	10988	10988
Piede	(3+4)-VII-3(-)	-9011	-541	0	409	0	10983	10983	10983	10983
Piede	(3+4)-VII-3(+)	-9011	-541	140	409	-84	10983	10983	10983	10983
Piede	(3+4)-IV-3(+)	-8926	-1318	512	397	163	10973	10973	10973	10973
Piede	(3+4)-IV-3(-)	-8926	-1318	0	397	-163	10973	10973	10973	10973
Piede	(3+4)-V-3(+)	-8914	-392	85	230	-35	10972	10972	10972	10972
Piede	(3+4)-V-3(-)	-8914	-392	0	230	0	10972	10972	10972	10972
Piede	(3+4)-VIII-3(-)	-8883	-1356	0	893	0	10969	10969	10969	10969
Piede	(3+4)-VIII-3(+)	-8883	-1356	449	893	-253	10969	10969	10969	10969
Piede	(3+4)-II-3(-)	-8599	-822	0	-200	-97	10938	10938	10938	10938
Piede	(3+4)-II-3(+)	-8599	-822	328	-200	325	10938	10938	10938	10938
Piede	(3+4)-VI-3(-)	-8557	-859	0	296	0	10933	10933	10933	10933
Piede	(3+4)-VI-3(+)	-8557	-859	266	296	-91	10933	10933	10933	10933
Piede	(3+4)-I-4(-)	-8509	488	-51	-1894	0	10928	10928	10928	10928
Piede	(3+4)-I-4(+)	-8509	488	51	-1894	1470	10928	10928	10928	10928
Piede	(3+4)-III-4(-)	-8411	637	0	-2073	0	10917	10917	10917	10917
Piede	(3+4)-III-4(+)	-8411	637	-4	-2073	1518	10917	10917	10917	10917
Piede	(3+4)-V-4(-)	-8368	364	102	-241	0	10912	10912	10912	10912
Piede	(3+4)-V-4(+)	-8368	364	-157	-241	83	10912	10912	10912	10912
Piede	(3+4)-VII-4(+)	-8270	513	-212	-420	132	10902	10902	10902	10902
Piede	(3+4)-VII-4(-)	-8270	513	0	-420	0	10902	10902	10902	10902
Piede	(3+4)-VIII-1(+)	-8032	-999	362	478	-183	10876	10876	10876	10876
Piede	(3+4)-VIII-1(-)	-8032	-999	0	478	0	10876	10876	10876	10876
Piede	(3+4)-IV-1(+)	-7989	-1036	299	974	-599	10871	10871	10871	10871
Piede	(3+4)-IV-1(-)	-7989	-1036	0	974	0	10871	10871	10871	10871

Zona	C.	N	MyCal	ΔMy	MzCal	ΔMz	Mry+	Mry-	Mrz+	Mrz-
Piede	(3+4)-VI-1(-)	-7705	-502	0	-118	0	10840	10840	10840	10840
Piede	(3+4)-VI-1(+)	-7705	-502	178	-118	-21	10840	10840	10840	10840
Piede	(3+4)-II-1(-)	-7663	-539	0	378	0	10835	10835	10835	10835
Piede	(3+4)-II-1(+)	-7663	-539	115	378	-437	10835	10835	10835	10835
Piede	(3+4)-II-4(+)	-6780	1701	-479	-1771	719	10739	10739	10739	10739
Piede	(3+4)-II-4(-)	-6780	1701	0	-1771	0	10739	10739	10739	10739
Piede	(3+4)-VI-4(-)	-6738	1663	0	-1275	0	10734	10734	10734	10734
Piede	(3+4)-VI-4(+)	-6738	1663	-542	-1275	303	10734	10734	10734	10734
Piede	(3+4)-IV-4(-)	-6454	2197	0	-2367	0	10703	10703	10703	10703
Piede	(3+4)-IV-4(+)	-6454	2197	-663	-2367	881	10703	10703	10703	10703
Piede	(3+4)-VIII-4(+)	-6412	2160	-726	-1871	465	10698	10698	10698	10698
Piede	(3+4)-VIII-4(-)	-6412	2160	0	-1871	0	10698	10698	10698	10698
Piede	(3+4)-VII-1(-)	-6173	648	0	-973	0	10672	10672	10672	10672
Piede	(3+4)-VII-1(+)	-6173	648	-152	-973	150	10672	10672	10672	10672
Piede	(3+4)-V-1(+)	-6075	797	-207	-1152	199	10661	10661	10661	10661
Piede	(3+4)-V-1(-)	-6075	797	0	-1152	0	10661	10661	10661	10661
Piede	(3+4)-III-1(+)	-6032	524	-360	680	-1236	10657	10657	10657	10657
Piede	(3+4)-III-1(-)	-6032	524	0	680	0	10657	10657	10657	10657
Piede	(3+4)-I-1(+)	-5934	673	-415	501	-1188	10646	10646	10646	10646
Piede	(3+4)-I-1(-)	-5934	673	0	501	0	10646	10646	10646	10646
Piede	(3+4)-VI-2(+)	-5886	2020	-629	-1690	373	10641	10641	10641	10641
Piede	(3+4)-VI-2(-)	-5886	2020	0	-1690	0	10641	10641	10641	10641
Piede	(3+4)-II-2(-)	-5844	1983	0	-1194	42	10636	10636	10636	10636
Piede	(3+4)-II-2(+)	-5844	1983	-692	-1194	-42	10636	10636	10636	10636
Piede	(3+4)-VIII-2(+)	-5560	2517	-813	-2286	535	10605	10605	10605	10605
Piede	(3+4)-VIII-2(-)	-5560	2517	0	-2286	0	10605	10605	10605	10605
Piede	(3+4)-V-2(+)	-5530	1554	-449	-1624	317	10602	10602	10602	10602
Piede	(3+4)-V-2(-)	-5530	1554	0	-1624	0	10602	10602	10602	10602
Piede	(3+4)-IV-2(-)	-5518	2480	0	-1790	0	10600	10600	10600	10600
Piede	(3+4)-IV-2(+)	-5518	2480	-876	-1790	119	10600	10600	10600	10600
Piede	(3+4)-VII-2(-)	-5432	1703	0	-1803	0	10591	10591	10591	10591
Piede	(3+4)-VII-2(+)	-5432	1703	-504	-1803	366	10591	10591	10591	10591
Piede	(3+4)-I-2(+)	-5388	1430	-658	30	-1069	10586	10586	10586	10586
Piede	(3+4)-I-2(-)	-5388	1430	0	30	350	10586	10586	10586	10586
Piede	(3+4)-III-2(-)	-5290	1579	0	-149	763	10575	10575	10575	10575
Piede	(3+4)-III-2(+)	-5290	1579	-713	-149	-1021	10575	10575	10575	10575
Testa	2(+)	-10416	-1333	0	747	0	11136	11136	11136	11136
Testa	2(-)	-10416	-1333	268	747	-237	11136	11136	11136	11136
Testa	1(-)	-9489	-1037	196	636	-184	11035	11035	11035	11035
Testa	1(+)	-9489	-1037	0	636	0	11035	11035	11035	11035
Testa	(3+4)-III-3(-)	-8893	1722	-254	310	-95	10970	10970	10970	10970
Testa	(3+4)-III-3(+)	-8893	1722	0	310	95	10970	10970	10970	10970
Testa	(3+4)-I-3(+)	-8795	1414	0	543	0	10959	10959	10959	10959
Testa	(3+4)-I-3(-)	-8795	1414	-199	543	-144	10959	10959	10959	10959
Testa	(3+4)-VII-3(-)	-8751	1258	-192	-467	65	10954	10954	10954	10954
Testa	(3+4)-VII-3(+)	-8751	1258	0	-467	0	10954	10954	10954	10954
Testa	(3+4)-IV-3(+)	-8665	2698	0	-1075	0	10945	10945	10945	10945
Testa	(3+4)-IV-3(-)	-8665	2698	-486	-1075	201	10945	10945	10945	10945
Testa	(3+4)-V-3(+)	-8653	950	0	-233	0	10944	10944	10944	10944
Testa	(3+4)-V-3(-)	-8653	950	-137	-233	16	10944	10944	10944	10944
Testa	(3+4)-VIII-3(-)	-8623	2558	-467	-1308	249	10940	10940	10940	10940
Testa	(3+4)-VIII-3(+)	-8623	2558	0	-1308	0	10940	10940	10940	10940
Testa	(3+4)-II-3(-)	-8339	1670	-301	-297	38	10909	10909	10909	10909
Testa	(3+4)-II-3(+)	-8339	1670	0	-297	0	10909	10909	10909	10909
Testa	(3+4)-VI-3(-)	-8297	1530	-282	-530	86	10905	10905	10905	10905
Testa	(3+4)-VI-3(+)	-8297	1530	0	-530	0	10905	10905	10905	10905
Testa	(3+4)-I-4(-)	-8249	171	44	1059	-262	10899	10899	10899	10899
Testa	(3+4)-I-4(+)	-8249	171	0	1059	0	10899	10899	10899	10899
Testa	(3+4)-III-4(-)	-8151	-137	100	1293	-311	10889	10889	10889	10889
Testa	(3+4)-III-4(+)	-8151	-137	0	1293	0	10889	10889	10889	10889
Testa	(3+4)-V-4(-)	-8108	-293	106	283	-103	10884	10884	10884	10884
Testa	(3+4)-V-4(+)	-8108	-293	0	283	0	10884	10884	10884	10884
Testa	(3+4)-VII-4(+)	-8010	-602	0	516	0	10873	10873	10873	10873
Testa	(3+4)-VII-4(-)	-8010	-602	162	516	-151	10873	10873	10873	10873
Testa	(3+4)-VIII-1(+)	-7771	1813	0	-1046	0	10847	10847	10847	10847

Zona	C.	N	MyCal	ΔMy	MzCal	ΔMz	Mry+	Mry-	Mrz+	Mrz-
Testa	(3+4)-VIII-1(-)	-7771	1813	-349	-1046	191	10847	10847	10847	10847
Testa	(3+4)-IV-1(+)	-7729	1674	0	-1279	0	10843	10843	10843	10843
Testa	(3+4)-IV-1(-)	-7729	1674	-330	-1279	239	10843	10843	10843	10843
Testa	(3+4)-VI-1(-)	-7445	785	-164	-267	27	10811	10811	10811	10811
Testa	(3+4)-VI-1(+)	-7445	785	0	-267	-22	10811	10811	10811	10811
Testa	(3+4)-II-1(-)	-7403	646	-145	-500	75	10807	10807	10807	10807
Testa	(3+4)-II-1(+)	-7403	646	0	-500	0	10807	10807	10807	10807
Testa	(3+4)-II-4(+)	-6520	-2473	0	1424	0	10710	10710	10710	10710
Testa	(3+4)-II-4(-)	-6520	-2473	509	1424	-357	10710	10710	10710	10710
Testa	(3+4)-VI-4(-)	-6478	-2613	528	1191	-309	10705	10705	10705	10705
Testa	(3+4)-VI-4(+)	-6478	-2613	0	1191	0	10705	10705	10705	10705
Testa	(3+4)-IV-4(-)	-6194	-3502	694	2202	-521	10674	10674	10674	10674
Testa	(3+4)-IV-4(+)	-6194	-3502	0	2202	0	10674	10674	10674	10674
Testa	(3+4)-VIII-4(+)	-6151	-3641	0	1969	0	10670	10670	10670	10670
Testa	(3+4)-VIII-4(-)	-6151	-3641	713	1969	-473	10670	10670	10670	10670
Testa	(3+4)-VII-1(-)	-5913	-1226	202	407	-131	10644	10644	10644	10644
Testa	(3+4)-VII-1(+)	-5913	-1226	0	407	0	10644	10644	10644	10644
Testa	(3+4)-V-1(+)	-5815	-1534	0	640	0	10633	10633	10633	10633
Testa	(3+4)-V-1(-)	-5815	-1534	258	640	-180	10633	10633	10633	10633
Testa	(3+4)-III-1(+)	-5772	-1690	0	-370	-29	10628	10628	10628	10628
Testa	(3+4)-III-1(-)	-5772	-1690	264	-370	29	10628	10628	10628	10628
Testa	(3+4)-I-1(+)	-5674	-1999	0	-136	20	10617	10617	10617	10617
Testa	(3+4)-I-1(-)	-5674	-1999	320	-136	-20	10617	10617	10617	10617
Testa	(3+4)-VI-2(+)	-5626	-3358	0	1453	0	10612	10612	10612	10612
Testa	(3+4)-VI-2(-)	-5626	-3358	646	1453	-368	10612	10612	10612	10612
Testa	(3+4)-II-2(-)	-5584	-3497	665	1220	-320	10607	10607	10607	10607
Testa	(3+4)-II-2(+)	-5584	-3497	0	1220	0	10607	10607	10607	10607
Testa	(3+4)-VIII-2(+)	-5300	-4386	0	2231	0	10576	10576	10576	10576
Testa	(3+4)-VIII-2(-)	-5300	-4386	831	2231	-531	10576	10576	10576	10576
Testa	(3+4)-V-2(+)	-5269	-2777	0	1157	0	10573	10573	10573	10573
Testa	(3+4)-V-2(-)	-5269	-2777	501	1157	-298	10573	10573	10573	10573
Testa	(3+4)-IV-2(-)	-5257	-4525	850	1998	-483	10572	10572	10572	10572
Testa	(3+4)-IV-2(+)	-5257	-4525	0	1998	0	10572	10572	10572	10572
Testa	(3+4)-VII-2(-)	-5172	-3086	556	1390	-347	10562	10562	10562	10562
Testa	(3+4)-VII-2(+)	-5172	-3086	0	1390	0	10562	10562	10562	10562
Testa	(3+4)-I-2(+)	-5128	-3242	0	380	0	10557	10557	10557	10557
Testa	(3+4)-I-2(-)	-5128	-3242	563	380	-139	10557	10557	10557	10557
Testa	(3+4)-III-2(-)	-5030	-3550	618	614	-187	10547	10547	10547	10547
Testa	(3+4)-III-2(+)	-5030	-3550	0	614	0	10547	10547	10547	10547

Verifica a taglio

Dir	C.	MrSup	MrInf	T	VRd,f	Vrdns	Vrcd	Vrsd	Vrd	Ast/m	cot(θ)	Cs	CSs
		kg*m	kg*m	kg	kg	kg	kg	kg	kg	cmq/m			
Y	(3+4)-IV-4	--	--	6610	0	--	14539	39312	14539	15.08	2.500	2.2	2.5
Z	(3+4)-IV-2	--	--	10374	0	--	14406	39312	14406	15.08	2.500	1.4	1.5

Pilastro : 6084 [127 , 227]

Sez. R rinf.: $B_y = 19.0 \text{ cm}, B_z = 19.0 \text{ cm}, s. \text{ inf.} = 8.0 \text{ cm}, s. \text{ sup.} = 8.0 \text{ cm}, s. \text{ lat.} = 8.0 \text{ cm}, h \text{ lat.} = 19.0 \text{ cm}$ $L = 145.0 \text{ cm}$
 $l_n = 145.0 \text{ cm}$

Criterio : CLS_Pilastri-Exist - Verifica a presso-flessione deviata: $r_{cm} = 200 \text{ [kg/cm}^2\text{]}, f_{ym} = 4190 \text{ [kg/cm}^2\text{]}, FC = 1.20$
 $q_d = 2, q_f = 1.5$: **Verificato**

Piede	AfSpigolo = 3.14	Afy = 2.01	Afz = 2.01
Testa	AfSpigolo = 3.14	Afy = 2.01	Afz = 2.01

$v_{max} = N / (f_{cd} * A) = 0.093 <= 0.65$ [Comb. (3+4)-VII-2(+)]

Zona	C.	N	My	Mz	Mry+	Mrz+	Mry-	Mrz-	CS	CSs
		kg	kg*m	kg*m	kg*m	kg*m	kg*m	kg*m		
Piede	2(+)	-15073	-301	-1211	11644	11644	11644	11644	14	--
Piede	2(-)	-15073	-302	-1294	11644	11644	11644	11644	14	--
Piede	(3+4)-VII-2(+)	-13417	618	582	11464	11464	11464	11464	18	8.9
Piede	(3+4)-VII-2(-)	-13417	727	698	11464	11464	11464	11464	16	8.0
Piede	(3+4)-VIII-2(-)	-13351	1830	-1599	11456	11456	11456	11456	6.6	6.1
Piede	(3+4)-VIII-2(+)	-13351	1593	-1451	11456	11456	11456	11456	7.6	7.1

Zona	C.	N	My	Mz	Mry+	Mrz+	Mry-	Mrz-	CS	CSs
Piede	(3+4)-V-2(-)	-13142	545	818	11434	11434	11434	11434	17	7.8
Piede	(3+4)-V-2(+)	-13142	456	687	11434	11434	11434	11434	19	8.7
Piede	(3+4)-IV-2(+)	-13101	1382	-1546	11429	11429	11429	11429	7.9	7.8
Piede	(3+4)-IV-2(-)	-13101	1592	-1709	11429	11429	11429	11429	6.9	6.6
Piede	(3+4)-III-2(+)	-12581	-83	263	11372	11372	11372	11372	28	14
Piede	(3+4)-III-2(-)	-12581	-63	333	11372	11372	11372	11372	27	13
Piede	(3+4)-VI-2(-)	-12435	1220	-1198	11357	11357	11357	11357	9.8	9.4
Piede	(3+4)-VI-2(+)	-12435	1054	-1099	11357	11357	11357	11357	11	11
Piede	(3+4)-I-2(-)	-12306	-246	454	11343	11343	11343	11343	24	11
Piede	(3+4)-I-2(+)	-12306	-244	369	11343	11343	11343	11343	25	12
Piede	(3+4)-II-2(-)	-12184	983	-1307	11329	11329	11329	11329	10	11
Piede	(3+4)-II-2(+)	-12184	844	-1194	11329	11329	11329	11329	12	13
Piede	(3+4)-V-1(+)	-12129	-221	1173	11323	11323	11323	11323	16	6.6
Piede	(3+4)-V-1(-)	-12129	-220	1369	11323	11323	11323	11323	14	5.9
Piede	1(-)	-12114	-303	-1042	11322	11322	11322	11322	17	--
Piede	1(+)	-12114	-295	-975	11322	11322	11322	11322	17	--
Piede	(3+4)-IV-4(-)	-11982	1881	-2667	11307	11307	11307	11307	4.4	4.2
Piede	(3+4)-IV-4(+)	-11982	1638	-2400	11307	11307	11307	11307	5.1	4.9
Piede	(3+4)-VII-1(-)	-11854	-403	1490	11293	11293	11293	11293	12	5.4
Piede	(3+4)-VII-1(+)	-11854	-382	1279	11293	11293	11293	11293	14	6.0
Piede	(3+4)-VIII-4(+)	-11731	1428	-2496	11280	11280	11280	11280	5.2	5.1
Piede	(3+4)-VIII-4(-)	-11731	1644	-2776	11280	11280	11280	11280	4.5	4.3
Piede	(3+4)-I-1(-)	-11292	-1011	1005	11232	11232	11232	11232	12	6.1
Piede	(3+4)-I-1(+)	-11292	-921	855	11232	11232	11232	11232	13	6.7
Piede	(3+4)-II-4(-)	-11065	1272	-2265	11207	11207	11207	11207	5.9	5.7
Piede	(3+4)-II-4(+)	-11065	1100	-2048	11207	11207	11207	11207	6.8	6.6
Piede	(3+4)-III-1(-)	-11017	-1194	1126	11202	11202	11202	11202	10	5.5
Piede	(3+4)-III-1(+)	-11017	-1083	960	11202	11202	11202	11202	12	6.0
Piede	(3+4)-VI-4(-)	-10814	1035	-2374	11180	11180	11180	11180	6.0	5.8
Piede	(3+4)-VI-4(+)	-10814	889	-2143	11180	11180	11180	11180	6.9	6.8
Piede	(3+4)-VI-1(+)	-9055	-1202	521	10988	10988	10988	10988	13	6.5
Piede	(3+4)-VI-1(-)	-9055	-1329	639	10988	10988	10988	10988	12	5.9
Piede	(3+4)-III-4(-)	-8852	900	-2861	10965	10965	10965	10965	4.7	4.3
Piede	(3+4)-III-4(+)	-8852	770	-2583	10965	10965	10965	10965	5.4	5.0
Piede	(3+4)-II-1(-)	-8804	-1566	530	10960	10960	10960	10960	10	5.6
Piede	(3+4)-II-1(+)	-8804	-1413	425	10960	10960	10960	10960	12	6.2
Piede	(3+4)-I-4(-)	-8577	717	-2740	10935	10935	10935	10935	5.0	4.6
Piede	(3+4)-I-4(+)	-8577	608	-2477	10935	10935	10935	10935	5.8	5.3
Piede	(3+4)-VIII-1(+)	-8138	-1741	873	10887	10887	10887	10887	7.9	4.7
Piede	(3+4)-VIII-1(-)	-8138	-1938	1041	10887	10887	10887	10887	6.7	4.2
Piede	(3+4)-VII-4(+)	-8016	69	-2901	10874	10874	10874	10874	4.9	4.5
Piede	(3+4)-VII-4(-)	-8016	109	-3225	10874	10874	10874	10874	4.2	3.9
Piede	(3+4)-IV-1(+)	-7887	-1951	777	10860	10860	10860	10860	7.2	4.4
Piede	(3+4)-IV-1(-)	-7887	-2175	932	10860	10860	10860	10860	6.1	4.0
Piede	(3+4)-V-4(+)	-7741	-92	-2796	10844	10844	10844	10844	5.1	4.7
Piede	(3+4)-V-4(-)	-7741	-74	-3105	10844	10844	10844	10844	4.4	4.1
Piede	(3+4)-II-3(-)	-7686	-1277	-428	10838	10838	10838	10838	13	7.6
Piede	(3+4)-II-3(+)	-7686	-1157	-429	10838	10838	10838	10838	14	8.2
Piede	(3+4)-I-3(+)	-7564	-69	-1991	10824	10824	10824	10824	8.1	7.3
Piede	(3+4)-I-3(-)	-7564	-47	-2189	10824	10824	10824	10824	7.1	6.4
Piede	(3+4)-VI-3(-)	-7435	-1514	-538	10810	10810	10810	10810	10	6.5
Piede	(3+4)-VI-3(+)	-7435	-1367	-524	10810	10810	10810	10810	11	7.1
Piede	(3+4)-III-3(-)	-7289	-230	-2068	10794	10794	10794	10794	7.4	6.8
Piede	(3+4)-III-3(+)	-7289	-230	-1886	10794	10794	10794	10794	8.4	7.7
Piede	(3+4)-IV-3(+)	-6769	-1696	-77	10737	10737	10737	10737	9.8	5.4
Piede	(3+4)-IV-3(-)	-6769	-1886	-26	10737	10737	10737	10737	8.4	4.9
Piede	(3+4)-V-3(+)	-6727	-769	-2310	10733	10733	10733	10733	5.6	5.3
Piede	(3+4)-V-3(-)	-6727	-838	-2554	10733	10733	10733	10733	4.9	4.7
Piede	(3+4)-VIII-3(-)	-6518	-2123	-136	10710	10710	10710	10710	6.9	4.4
Piede	(3+4)-VIII-3(+)	-6518	-1906	-172	10710	10710	10710	10710	7.9	4.9
Piede	(3+4)-VII-3(+)	-6452	-931	-2204	10703	10703	10703	10703	5.6	5.3
Piede	(3+4)-VII-3(-)	-6452	-1021	-2433	10703	10703	10703	10703	5.0	4.7
Testa	2(+)	-14496	-548	-290	11581	11581	11581	11581	20	--
Testa	2(-)	-14496	-517	-305	11581	11581	11581	11581	21	--
Testa	(3+4)-VII-2(+)	-12973	-811	-929	11415	11415	11415	11415	14	15
Testa	(3+4)-VII-2(-)	-12973	-702	-813	11415	11415	11415	11415	16	18

Zona	C.	N	My	Mz	Mry+	Mrz+	Mry-	Mrz-	CS	CSs
Testa	(3+4)-VIII-2(-)	-12907	-1254	343	11408	11408	11408	11408	14	14
Testa	(3+4)-VIII-2(+)	-12907	-1491	492	11408	11408	11408	11408	12	10
Testa	(3+4)-V-2(-)	-12698	-609	-887	11385	11385	11385	11385	16	18
Testa	(3+4)-V-2(+)	-12698	-697	-1018	11385	11385	11385	11385	14	14
Testa	(3+4)-IV-2(+)	-12656	-1348	575	11381	11381	11381	11381	12	11
Testa	(3+4)-IV-2(-)	-12656	-1138	413	11381	11381	11381	11381	15	15
Testa	(3+4)-III-2(+)	-12137	-334	-650	11324	11324	11324	11324	21	32
Testa	(3+4)-III-2(-)	-12137	-315	-580	11324	11324	11324	11324	22	39
Testa	(3+4)-VI-2(-)	-11991	-946	96	11308	11308	11308	11308	19	23
Testa	(3+4)-VI-2(+)	-11991	-1112	194	11308	11308	11308	11308	17	17
Testa	(3+4)-I-2(-)	-11862	-222	-654	11294	11294	11294	11294	22	31
Testa	(3+4)-I-2(+)	-11862	-221	-739	11294	11294	11294	11294	21	25
Testa	(3+4)-II-2(-)	-11740	-830	165	11281	11281	11281	11281	20	26
Testa	(3+4)-II-2(+)	-11740	-969	278	11281	11281	11281	11281	18	19
Testa	(3+4)-V-1(+)	-11684	-232	-1384	11275	11275	11275	11275	14	10
Testa	(3+4)-V-1(-)	-11684	-232	-1188	11275	11275	11275	11275	16	12
Testa	1(-)	-11536	-232	-244	11259	11259	11259	11259	29	--
Testa	1(+)	-11536	-231	-231	11259	11259	11259	11259	29	--
Testa	(3+4)-IV-4(-)	-11538	-1281	814	11259	11259	11259	11259	11	9.4
Testa	(3+4)-IV-4(+)	-11538	-1524	1081	11259	11259	11259	11259	8.9	7.2
Testa	(3+4)-VII-1(-)	-11409	-140	-1263	11245	11245	11245	11245	15	11
Testa	(3+4)-VII-1(+)	-11409	-118	-1474	11245	11245	11245	11245	14	9.1
Testa	(3+4)-VIII-4(+)	-11287	-1382	1165	11231	11231	11231	11231	9.1	7.3
Testa	(3+4)-VIII-4(-)	-11287	-1165	884	11231	11231	11231	11231	12	9.5
Testa	(3+4)-I-1(-)	-10848	155	-956	11184	11184	11184	11184	19	13
Testa	(3+4)-I-1(+)	-10848	244	-1105	11184	11184	11184	11184	17	11
Testa	(3+4)-II-4(-)	-10621	-973	567	11159	11159	11159	11159	15	13
Testa	(3+4)-II-4(+)	-10621	-1146	784	11159	11159	11159	11159	12	9.8
Testa	(3+4)-III-1(-)	-10573	247	-1030	11153	11153	11153	11153	18	11
Testa	(3+4)-III-1(+)	-10573	358	-1195	11153	11153	11153	11153	15	9.4
Testa	(3+4)-VI-4(-)	-10370	-857	637	11131	11131	11131	11131	16	13
Testa	(3+4)-VI-4(+)	-10370	-1003	867	11131	11131	11131	11131	13	10
Testa	(3+4)-VI-1(+)	-8611	438	-1026	10939	10939	10939	10939	16	8.8
Testa	(3+4)-VI-1(-)	-8611	312	-908	10939	10939	10939	10939	19	10
Testa	(3+4)-III-4(-)	-8408	-793	758	10917	10917	10917	10917	15	10
Testa	(3+4)-III-4(+)	-8408	-923	1035	10917	10917	10917	10917	12	7.9
Testa	(3+4)-II-1(-)	-8360	428	-839	10912	10912	10912	10912	19	9.9
Testa	(3+4)-II-1(+)	-8360	581	-943	10912	10912	10912	10912	16	8.6
Testa	(3+4)-I-4(-)	-8133	-700	684	10887	10887	10887	10887	17	11
Testa	(3+4)-I-4(+)	-8133	-809	946	10887	10887	10887	10887	13	8.4
Testa	(3+4)-VIII-1(+)	-7694	817	-1324	10839	10839	10839	10839	10	6.2
Testa	(3+4)-VIII-1(-)	-7694	620	-1156	10839	10839	10839	10839	13	7.1
Testa	(3+4)-VII-4(+)	-7572	-446	1314	10825	10825	10825	10825	12	6.8
Testa	(3+4)-VII-4(-)	-7572	-406	991	10825	10825	10825	10825	17	8.4
Testa	(3+4)-IV-1(+)	-7443	960	-1240	10811	10811	10811	10811	9.8	6.1
Testa	(3+4)-IV-1(-)	-7443	736	-1086	10811	10811	10811	10811	12	7.0
Testa	(3+4)-V-4(+)	-7297	-333	1225	10795	10795	10795	10795	14	7.1
Testa	(3+4)-V-4(-)	-7297	-313	917	10795	10795	10795	10795	19	8.9
Testa	(3+4)-II-3(-)	-7242	284	-437	10789	10789	10789	10789	31	12
Testa	(3+4)-II-3(+)	-7242	404	-437	10789	10789	10789	10789	28	11
Testa	(3+4)-I-3(+)	-7119	-344	580	10776	10776	10776	10776	26	12
Testa	(3+4)-I-3(-)	-7119	-323	383	10776	10776	10776	10776	32	15
Testa	(3+4)-VI-3(-)	-6991	400	-367	10762	10762	10762	10762	30	11
Testa	(3+4)-VI-3(+)	-6991	547	-353	10762	10762	10762	10762	26	9.7
Testa	(3+4)-III-3(-)	-6844	-231	308	10746	10746	10746	10746	38	16
Testa	(3+4)-III-3(+)	-6844	-231	491	10746	10746	10746	10746	31	13
Testa	(3+4)-IV-3(+)	-6325	783	-735	10689	10689	10689	10689	15	7.1
Testa	(3+4)-IV-3(-)	-6325	593	-685	10689	10689	10689	10689	18	8.1
Testa	(3+4)-V-3(+)	-6283	132	859	10684	10684	10684	10684	22	8.0
Testa	(3+4)-V-3(-)	-6283	64	615	10684	10684	10684	10684	31	9.8
Testa	(3+4)-VIII-3(-)	-6074	709	-615	10661	10661	10661	10661	18	7.5
Testa	(3+4)-VIII-3(+)	-6074	926	-651	10661	10661	10661	10661	14	6.6
Testa	(3+4)-VII-3(+)	-6008	246	770	10654	10654	10654	10654	23	8.2
Testa	(3+4)-VII-3(-)	-6008	156	541	10654	10654	10654	10654	32	9.9

Zona	C.	N	MyCal	ΔMy	MzCal	ΔMz	Mry+	Mry-	Mrz+	Mrz-
		kg	kg*m	kg*m	kg*m	kg*m	kg*m	kg*m	kg*m	kg*m
Piede	2(+)	-15073	-301	1	-1294	83	11644	11644	11644	11644
Piede	2(-)	-15073	-301	-1	-1294	0	11644	11644	11644	11644
Piede	(3+4)-VII-2(+)	-13417	727	-109	698	-116	11464	11464	11464	11464
Piede	(3+4)-VII-2(-)	-13417	727	0	698	0	11464	11464	11464	11464
Piede	(3+4)-VIII-2(-)	-13351	1830	0	-1599	0	11456	11456	11456	11456
Piede	(3+4)-VIII-2(+)	-13351	1830	-237	-1599	149	11456	11456	11456	11456
Piede	(3+4)-V-2(-)	-13142	545	0	818	0	11434	11434	11434	11434
Piede	(3+4)-V-2(+)	-13142	545	-88	818	-131	11434	11434	11434	11434
Piede	(3+4)-IV-2(+)	-13101	1592	-210	-1709	163	11429	11429	11429	11429
Piede	(3+4)-IV-2(-)	-13101	1592	0	-1709	0	11429	11429	11429	11429
Piede	(3+4)-III-2(+)	-12581	-63	-19	333	-70	11372	11372	11372	11372
Piede	(3+4)-III-2(-)	-12581	-63	0	333	0	11372	11372	11372	11372
Piede	(3+4)-VI-2(-)	-12435	1220	0	-1198	0	11357	11357	11357	11357
Piede	(3+4)-VI-2(+)	-12435	1220	-166	-1198	99	11357	11357	11357	11357
Piede	(3+4)-I-2(-)	-12306	-246	0	454	0	11343	11343	11343	11343
Piede	(3+4)-I-2(+)	-12306	-246	2	454	-85	11343	11343	11343	11343
Piede	(3+4)-II-2(-)	-12184	983	0	-1307	0	11329	11329	11329	11329
Piede	(3+4)-II-2(+)	-12184	983	-139	-1307	113	11329	11329	11329	11329
Piede	(3+4)-V-1(+)	-12129	-220	-0	1369	-196	11323	11323	11323	11323
Piede	(3+4)-V-1(-)	-12129	-220	0	1369	0	11323	11323	11323	11323
Piede	1(-)	-12114	-303	0	-1042	0	11322	11322	11322	11322
Piede	1(+)	-12114	-303	8	-1042	67	11322	11322	11322	11322
Piede	(3+4)-IV-4(-)	-11982	1881	0	-2667	0	11307	11307	11307	11307
Piede	(3+4)-IV-4(+)	-11982	1881	-243	-2667	267	11307	11307	11307	11307
Piede	(3+4)-VII-1(-)	-11854	-403	0	1490	0	11293	11293	11293	11293
Piede	(3+4)-VII-1(+)	-11854	-403	21	1490	-211	11293	11293	11293	11293
Piede	(3+4)-VIII-4(+)	-11731	1644	-216	-2776	281	11280	11280	11280	11280
Piede	(3+4)-VIII-4(-)	-11731	1644	0	-2776	0	11280	11280	11280	11280
Piede	(3+4)-I-1(-)	-11292	-1011	0	1005	0	11232	11232	11232	11232
Piede	(3+4)-I-1(+)	-11292	-1011	90	1005	-150	11232	11232	11232	11232
Piede	(3+4)-II-4(-)	-11065	1272	0	-2265	0	11207	11207	11207	11207
Piede	(3+4)-II-4(+)	-11065	1272	-173	-2265	217	11207	11207	11207	11207
Piede	(3+4)-III-1(-)	-11017	-1194	0	1126	0	11202	11202	11202	11202
Piede	(3+4)-III-1(+)	-11017	-1194	111	1126	-165	11202	11202	11202	11202
Piede	(3+4)-VI-4(-)	-10814	1035	0	-2374	0	11180	11180	11180	11180
Piede	(3+4)-VI-4(+)	-10814	1035	-146	-2374	231	11180	11180	11180	11180
Piede	(3+4)-VI-1(+)	-9055	-1329	126	639	-118	10988	10988	10988	10988
Piede	(3+4)-VI-1(-)	-9055	-1329	0	639	0	10988	10988	10988	10988
Piede	(3+4)-III-4(-)	-8852	900	0	-2861	0	10965	10965	10965	10965
Piede	(3+4)-III-4(+)	-8852	900	-130	-2861	278	10965	10965	10965	10965
Piede	(3+4)-II-1(-)	-8804	-1566	0	530	0	10960	10960	10960	10960
Piede	(3+4)-II-1(+)	-8804	-1566	153	530	-105	10960	10960	10960	10960
Piede	(3+4)-I-4(-)	-8577	717	0	-2740	0	10935	10935	10935	10935
Piede	(3+4)-I-4(+)	-8577	717	-109	-2740	263	10935	10935	10935	10935
Piede	(3+4)-VIII-1(+)	-8138	-1938	197	1041	-168	10887	10887	10887	10887
Piede	(3+4)-VIII-1(-)	-8138	-1938	0	1041	0	10887	10887	10887	10887
Piede	(3+4)-VII-4(+)	-8016	109	-40	-3225	324	10874	10874	10874	10874
Piede	(3+4)-VII-4(-)	-8016	109	0	-3225	0	10874	10874	10874	10874
Piede	(3+4)-IV-1(+)	-7887	-2175	224	932	-155	10860	10860	10860	10860
Piede	(3+4)-IV-1(-)	-7887	-2175	0	932	0	10860	10860	10860	10860
Piede	(3+4)-V-4(+)	-7741	-74	-19	-3105	309	10844	10844	10844	10844
Piede	(3+4)-V-4(-)	-7741	-74	0	-3105	0	10844	10844	10844	10844
Piede	(3+4)-II-3(-)	-7686	-1277	0	-428	0	10838	10838	10838	10838
Piede	(3+4)-II-3(+)	-7686	-1277	120	-428	-0	10838	10838	10838	10838
Piede	(3+4)-I-3(+)	-7564	-47	-21	-2189	198	10824	10824	10824	10824
Piede	(3+4)-I-3(-)	-7564	-47	0	-2189	0	10824	10824	10824	10824
Piede	(3+4)-VI-3(-)	-7435	-1514	0	-538	0	10810	10810	10810	10810
Piede	(3+4)-VI-3(+)	-7435	-1514	147	-538	13	10810	10810	10810	10810
Piede	(3+4)-III-3(-)	-7289	-230	-0	-2068	0	10794	10794	10794	10794
Piede	(3+4)-III-3(+)	-7289	-230	0	-2068	183	10794	10794	10794	10794
Piede	(3+4)-IV-3(+)	-6769	-1886	191	-26	-50	10737	10737	10737	10737
Piede	(3+4)-IV-3(-)	-6769	-1886	0	-26	0	10737	10737	10737	10737
Piede	(3+4)-V-3(+)	-6727	-838	69	-2554	244	10733	10733	10733	10733

Zona	C.	N	MyCal	ΔMy	MzCal	ΔMz	Mry+	Mry-	Mrz+	Mrz-
Piede	(3+4)-V-3(-)	-6727	-838	0	-2554	0	10733	10733	10733	10733
Piede	(3+4)-VIII-3(-)	-6518	-2123	0	-136	0	10710	10710	10710	10710
Piede	(3+4)-VIII-3(+)	-6518	-2123	218	-136	-36	10710	10710	10710	10710
Piede	(3+4)-VII-3(+)	-6452	-1021	90	-2433	229	10703	10703	10703	10703
Piede	(3+4)-VII-3(-)	-6452	-1021	0	-2433	0	10703	10703	10703	10703
Testa	2(+)	-14496	-548	0	-290	0	11581	11581	11581	11581
Testa	2(-)	-14496	-548	30	-290	-15	11581	11581	11581	11581
Testa	(3+4)-VII-2(+)	-12973	-811	0	-929	0	11415	11415	11415	11415
Testa	(3+4)-VII-2(-)	-12973	-811	109	-929	116	11415	11415	11415	11415
Testa	(3+4)-VIII-2(-)	-12907	-1491	237	492	-149	11408	11408	11408	11408
Testa	(3+4)-VIII-2(+)	-12907	-1491	0	492	0	11408	11408	11408	11408
Testa	(3+4)-V-2(-)	-12698	-697	88	-1018	131	11385	11385	11385	11385
Testa	(3+4)-V-2(+)	-12698	-697	0	-1018	0	11385	11385	11385	11385
Testa	(3+4)-IV-2(+)	-12656	-1348	0	575	0	11381	11381	11381	11381
Testa	(3+4)-IV-2(-)	-12656	-1348	210	575	-162	11381	11381	11381	11381
Testa	(3+4)-III-2(+)	-12137	-334	0	-650	0	11324	11324	11324	11324
Testa	(3+4)-III-2(-)	-12137	-334	19	-650	70	11324	11324	11324	11324
Testa	(3+4)-VI-2(-)	-11991	-1112	166	194	-99	11308	11308	11308	11308
Testa	(3+4)-VI-2(+)	-11991	-1112	0	194	0	11308	11308	11308	11308
Testa	(3+4)-I-2(-)	-11862	-221	-2	-739	85	11294	11294	11294	11294
Testa	(3+4)-I-2(+)	-11862	-221	0	-739	0	11294	11294	11294	11294
Testa	(3+4)-II-2(-)	-11740	-969	139	278	-113	11281	11281	11281	11281
Testa	(3+4)-II-2(+)	-11740	-969	0	278	0	11281	11281	11281	11281
Testa	(3+4)-V-1(+)	-11684	-232	-0	-1384	0	11275	11275	11275	11275
Testa	(3+4)-V-1(-)	-11684	-232	0	-1384	196	11275	11275	11275	11275
Testa	1(-)	-11536	-231	-1	-231	-13	11259	11259	11259	11259
Testa	1(+)	-11536	-231	0	-231	0	11259	11259	11259	11259
Testa	(3+4)-IV-4(-)	-11538	-1524	243	1081	-267	11259	11259	11259	11259
Testa	(3+4)-IV-4(+)	-11538	-1524	0	1081	0	11259	11259	11259	11259
Testa	(3+4)-VII-1(-)	-11409	-118	-21	-1474	211	11245	11245	11245	11245
Testa	(3+4)-VII-1(+)	-11409	-118	0	-1474	0	11245	11245	11245	11245
Testa	(3+4)-VIII-4(+)	-11287	-1382	0	1165	0	11231	11231	11231	11231
Testa	(3+4)-VIII-4(-)	-11287	-1382	216	1165	-280	11231	11231	11231	11231
Testa	(3+4)-I-1(-)	-10848	244	-90	-1105	150	11184	11184	11184	11184
Testa	(3+4)-I-1(+)	-10848	244	0	-1105	0	11184	11184	11184	11184
Testa	(3+4)-II-4(-)	-10621	-1146	173	784	-217	11159	11159	11159	11159
Testa	(3+4)-II-4(+)	-10621	-1146	0	784	0	11159	11159	11159	11159
Testa	(3+4)-III-1(-)	-10573	358	-111	-1195	165	11153	11153	11153	11153
Testa	(3+4)-III-1(+)	-10573	358	0	-1195	0	11153	11153	11153	11153
Testa	(3+4)-VI-4(-)	-10370	-1003	146	867	-231	11131	11131	11131	11131
Testa	(3+4)-VI-4(+)	-10370	-1003	0	867	0	11131	11131	11131	11131
Testa	(3+4)-VI-1(+)	-8611	438	0	-1026	0	10939	10939	10939	10939
Testa	(3+4)-VI-1(-)	-8611	438	-126	-1026	118	10939	10939	10939	10939
Testa	(3+4)-III-4(-)	-8408	-923	130	1035	-277	10917	10917	10917	10917
Testa	(3+4)-III-4(+)	-8408	-923	0	1035	0	10917	10917	10917	10917
Testa	(3+4)-II-1(-)	-8360	581	-153	-943	104	10912	10912	10912	10912
Testa	(3+4)-II-1(+)	-8360	581	0	-943	0	10912	10912	10912	10912
Testa	(3+4)-I-4(-)	-8133	-809	109	946	-262	10887	10887	10887	10887
Testa	(3+4)-I-4(+)	-8133	-809	0	946	0	10887	10887	10887	10887
Testa	(3+4)-VIII-1(+)	-7694	817	0	-1324	0	10839	10839	10839	10839
Testa	(3+4)-VIII-1(-)	-7694	817	-197	-1324	168	10839	10839	10839	10839
Testa	(3+4)-VII-4(+)	-7572	-446	0	1314	0	10825	10825	10825	10825
Testa	(3+4)-VII-4(-)	-7572	-446	41	1314	-324	10825	10825	10825	10825
Testa	(3+4)-IV-1(+)	-7443	960	0	-1240	0	10811	10811	10811	10811
Testa	(3+4)-IV-1(-)	-7443	960	-224	-1240	154	10811	10811	10811	10811
Testa	(3+4)-V-4(+)	-7297	-333	0	1225	0	10795	10795	10795	10795
Testa	(3+4)-V-4(-)	-7297	-333	19	1225	-309	10795	10795	10795	10795
Testa	(3+4)-II-3(-)	-7242	404	-120	-437	0	10789	10789	10789	10789
Testa	(3+4)-II-3(+)	-7242	404	0	-437	-0	10789	10789	10789	10789
Testa	(3+4)-I-3(+)	-7119	-344	0	580	0	10776	10776	10776	10776
Testa	(3+4)-I-3(-)	-7119	-344	21	580	-197	10776	10776	10776	10776
Testa	(3+4)-VI-3(-)	-6991	547	-147	-353	-14	10762	10762	10762	10762
Testa	(3+4)-VI-3(+)	-6991	547	0	-353	0	10762	10762	10762	10762
Testa	(3+4)-III-3(-)	-6844	-231	-0	491	-182	10746	10746	10746	10746
Testa	(3+4)-III-3(+)	-6844	-231	0	491	0	10746	10746	10746	10746

Zona	C.	N	MyCal	ΔMy	MzCal	ΔMz	Mry+	Mry-	Mrz+	Mrz-
Testa	(3+4)-IV-3(+)	-6325	783	0	-735	0	10689	10689	10689	10689
Testa	(3+4)-IV-3(-)	-6325	783	-191	-735	50	10689	10689	10689	10689
Testa	(3+4)-V-3(+)	-6283	132	0	859	0	10684	10684	10684	10684
Testa	(3+4)-V-3(-)	-6283	132	-68	859	-244	10684	10684	10684	10684
Testa	(3+4)-VIII-3(-)	-6074	926	-217	-651	36	10661	10661	10661	10661
Testa	(3+4)-VIII-3(+)	-6074	926	0	-651	0	10661	10661	10661	10661
Testa	(3+4)-VII-3(+)	-6008	246	0	770	0	10654	10654	10654	10654
Testa	(3+4)-VII-3(-)	-6008	246	-90	770	-229	10654	10654	10654	10654

Verifica a taglio

Dir	C.	MrSup	MrInf	T	VRd,f	Vrdns	Vrcd	Vrsd	Vrd	Ast/m	cot(θ)	Cs	CSs
		kg*m	kg*m	kg	kg	kg	kg	kg	kg	cmq/m			
Y	(3+4)-VII-4	--	--	3991	0	--	14761	39312	14761	15.08	2.500	3.7	4.1
Z	(3+4)-IV-4	--	--	3101	0	--	15323	39312	15323	15.08	2.500	4.9	5.1

Pilastro : 6084 [227 , 327]

Sez. R rinf.: $B_y = 19.0 \text{ cm}, B_z = 19.0 \text{ cm}, s. \text{ inf.} = 8.0 \text{ cm}, s. \text{ sup.} = 8.0 \text{ cm}, s. \text{ lat.} = 8.0 \text{ cm}, h \text{ lat.} = 19.0 \text{ cm}$ $L = 360.0 \text{ cm}$

$L_n = 360.0 \text{ cm}$

Criterio : CLS_Pilastri-Exist - Verifica a presso-flessione deviata: $r_{cm} = 200 \text{ [kg/cmq]}, f_{ym} = 4190 \text{ [kg/cmq]}, FC = 1.20$

$q_d = 2, q_f = 1.5$: **Verificato**

Piede	AfSpigolo = 3.14	Afy = 2.01	Afz = 2.01
Testa	AfSpigolo = 3.14	Afy = 2.01	Afz = 2.01

$v_{max} = N / (f_{cd} * A) = 0.039 \leq 0.65$ [Comb. (3+4)-VIII-2(+)]

Zona	C.	N	My	Mz	Mry+	Mrz+	Mry-	Mrz-	CS	CSs
		kg	kg*m	kg*m	kg*m	kg*m	kg*m	kg*m		
Piede	2(+)	-6312	1228	408	10687	10687	10687	10687	13	--
Piede	2(-)	-6312	1301	430	10687	10687	10687	10687	12	--
Piede	1(-)	-5753	1014	357	10626	10626	10626	10626	16	--
Piede	1(+)	-5753	957	337	10626	10626	10626	10626	17	--
Piede	(3+4)-VIII-2(+)	-5723	3026	193	10623	10623	10623	10623	4.1	4.7
Piede	(3+4)-VIII-2(-)	-5723	3211	203	10623	10623	10623	10623	3.8	4.3
Piede	(3+4)-IV-2(+)	-5654	2779	88	10615	10615	10615	10615	4.6	5.3
Piede	(3+4)-IV-2(-)	-5654	2949	92	10615	10615	10615	10615	4.3	4.8
Piede	(3+4)-VII-2(+)	-5426	1756	2295	10590	10590	10590	10590	4.3	4.7
Piede	(3+4)-VII-2(-)	-5426	1863	2411	10590	10590	10590	10590	4.0	4.4
Piede	(3+4)-IV-4(+)	-5343	3074	-1051	10581	10581	10581	10581	3.7	3.9
Piede	(3+4)-IV-4(-)	-5343	3262	-1104	10581	10581	10581	10581	3.4	3.6
Piede	(3+4)-VI-2(+)	-5327	2362	311	10579	10579	10579	10579	5.4	6.7
Piede	(3+4)-VI-2(-)	-5327	2506	327	10579	10579	10579	10579	5.0	6.1
Piede	(3+4)-V-2(+)	-5308	1557	2330	10577	10577	10577	10577	4.4	4.7
Piede	(3+4)-V-2(-)	-5308	1652	2448	10577	10577	10577	10577	4.2	4.4
Piede	(3+4)-VIII-4(+)	-5275	2827	-1157	10574	10574	10574	10574	4.0	4.2
Piede	(3+4)-VIII-4(-)	-5275	3000	-1215	10574	10574	10574	10574	3.7	3.9
Piede	(3+4)-II-2(-)	-5259	2244	216	10572	10572	10572	10572	5.8	7.3
Piede	(3+4)-II-2(+)	-5259	2116	205	10572	10572	10572	10572	6.3	8.1
Piede	(3+4)-III-2(+)	-5198	934	1942	10565	10565	10565	10565	6.1	6.4
Piede	(3+4)-III-2(-)	-5198	990	2042	10565	10565	10565	10565	5.7	5.9
Piede	(3+4)-I-2(+)	-5079	735	1978	10552	10552	10552	10552	6.2	6.3
Piede	(3+4)-I-2(-)	-5079	779	2079	10552	10552	10552	10552	5.8	5.9
Piede	(3+4)-II-4(-)	-4948	2558	-980	10538	10538	10538	10538	4.4	4.8
Piede	(3+4)-II-4(+)	-4948	2411	-933	10538	10538	10538	10538	4.8	5.2
Piede	(3+4)-VI-4(-)	-4879	2296	-1091	10530	10530	10530	10530	4.9	5.3
Piede	(3+4)-VI-4(+)	-4879	2164	-1039	10530	10530	10530	10530	5.2	5.7
Piede	(3+4)-V-1(-)	-4843	708	2848	10526	10526	10526	10526	4.1	4.0
Piede	(3+4)-V-1(+)	-4843	669	2710	10526	10526	10526	10526	4.3	4.3
Piede	(3+4)-VII-1(-)	-4724	497	2885	10513	10513	10513	10513	4.1	3.9
Piede	(3+4)-VII-1(+)	-4724	470	2746	10513	10513	10513	10513	4.3	4.2
Piede	(3+4)-I-1(+)	-4614	-153	2358	10501	10501	10501	10501	5.3	4.6
Piede	(3+4)-I-1(-)	-4614	-165	2479	10501	10501	10501	10501	5.0	4.3
Piede	(3+4)-III-1(+)	-4496	-352	2393	10488	10488	10488	10488	5.1	4.4
Piede	(3+4)-III-1(-)	-4496	-376	2516	10488	10488	10488	10488	4.8	4.2
Piede	(3+4)-III-4(+)	-4161	1917	-1853	10451	10451	10451	10451	4.5	4.3

Zona	C.	N	My	Mz	Mry+	Mrz+	Mry-	Mrz-	CS	CSs
Piede	(3+4)-III-4(-)	-4161	2033	-1946	10451	10451	10451	10451	4.2	4.1
Piede	(3+4)-I-4(-)	-4042	1822	-1908	10438	10438	10438	10438	4.5	4.3
Piede	(3+4)-I-4(+)	-4042	1718	-1818	10438	10438	10438	10438	4.8	4.5
Piede	(3+4)-VII-4(+)	-3932	1095	-2205	10426	10426	10426	10426	4.8	4.1
Piede	(3+4)-VII-4(-)	-3932	1160	-2315	10426	10426	10426	10426	4.6	3.9
Piede	(3+4)-V-4(-)	-3814	949	-2277	10413	10413	10413	10413	4.8	4.0
Piede	(3+4)-V-4(+)	-3814	896	-2170	10413	10413	10413	10413	5.1	4.2
Piede	(3+4)-VI-1(-)	-3778	-638	1662	10409	10409	10409	10409	7.1	5.4
Piede	(3+4)-VI-1(+)	-3778	-599	1579	10409	10409	10409	10409	7.6	5.7
Piede	(3+4)-II-1(+)	-3709	-846	1474	10402	10402	10402	10402	7.5	5.3
Piede	(3+4)-II-1(-)	-3709	-900	1551	10402	10402	10402	10402	7.0	5.1
Piede	(3+4)-I-3(-)	-3578	879	-1508	10387	10387	10387	10387	7.2	5.6
Piede	(3+4)-I-3(+)	-3578	829	-1437	10387	10387	10387	10387	7.6	5.9
Piede	(3+4)-III-3(+)	-3459	630	-1402	10374	10374	10374	10374	8.3	6.0
Piede	(3+4)-III-3(-)	-3459	667	-1471	10374	10374	10374	10374	7.8	5.8
Piede	(3+4)-II-3(-)	-3398	-587	355	10367	10367	10367	10367	23	7.3
Piede	(3+4)-II-3(+)	-3398	-551	335	10367	10367	10367	10367	25	7.5
Piede	(3+4)-VIII-1(-)	-3382	-1343	1785	10366	10366	10366	10366	5.4	4.1
Piede	(3+4)-VIII-1(+)	-3382	-1262	1697	10366	10366	10366	10366	5.7	4.3
Piede	(3+4)-V-3(+)	-3349	7	-1790	10362	10362	10362	10362	7.0	4.6
Piede	(3+4)-V-3(-)	-3349	6	-1877	10362	10362	10362	10362	6.6	4.5
Piede	(3+4)-VI-3(+)	-3330	-798	229	10360	10360	10360	10360	19	6.5
Piede	(3+4)-VI-3(-)	-3330	-849	244	10360	10360	10360	10360	17	6.3
Piede	(3+4)-IV-1(-)	-3314	-1604	1675	10358	10358	10358	10358	5.1	3.8
Piede	(3+4)-IV-1(+)	-3314	-1509	1591	10358	10358	10358	10358	5.4	4.0
Piede	(3+4)-VII-3(+)	-3230	-192	-1754	10349	10349	10349	10349	7.0	4.6
Piede	(3+4)-VII-3(-)	-3230	-206	-1840	10349	10349	10349	10349	6.6	4.4
Piede	(3+4)-IV-3(-)	-3003	-1291	479	10324	10324	10324	10324	9.2	4.9
Piede	(3+4)-IV-3(+)	-3003	-1214	453	10324	10324	10324	10324	10	5.1
Piede	(3+4)-VIII-3(-)	-2934	-1553	368	10316	10316	10316	10316	7.6	4.4
Piede	(3+4)-VIII-3(+)	-2934	-1461	347	10316	10316	10316	10316	8.3	4.6
Testa	2(+)	-4879	-1225	-350	10530	10530	10530	10530	12	--
Testa	2(-)	-4879	-1152	-327	10530	10530	10530	10530	13	--
Testa	1(-)	-4320	-921	-302	10469	10469	10469	10469	17	--
Testa	1(+)	-4320	-978	-322	10469	10469	10469	10469	16	--
Testa	(3+4)-VIII-2(+)	-4620	-3225	-130	10502	10502	10502	10502	3.6	4.2
Testa	(3+4)-VIII-2(-)	-4620	-3040	-120	10502	10502	10502	10502	3.9	4.5
Testa	(3+4)-IV-2(+)	-4552	-2951	-65	10494	10494	10494	10494	4.0	4.7
Testa	(3+4)-IV-2(-)	-4552	-2782	-60	10494	10494	10494	10494	4.3	5.1
Testa	(3+4)-VII-2(+)	-4324	-1849	-1626	10469	10469	10469	10469	4.9	6.1
Testa	(3+4)-VII-2(-)	-4324	-1742	-1510	10469	10469	10469	10469	5.3	6.7
Testa	(3+4)-IV-4(+)	-4241	-3277	739	10460	10460	10460	10460	3.4	3.7
Testa	(3+4)-IV-4(-)	-4241	-3089	686	10460	10460	10460	10460	3.6	4.0
Testa	(3+4)-VI-2(+)	-4225	-2500	-221	10458	10458	10458	10458	4.8	5.9
Testa	(3+4)-VI-2(-)	-4225	-2356	-205	10458	10458	10458	10458	5.2	6.5
Testa	(3+4)-V-2(+)	-4205	-1632	-1653	10456	10456	10456	10456	5.2	6.4
Testa	(3+4)-V-2(-)	-4205	-1537	-1535	10456	10456	10456	10456	5.7	7.0
Testa	(3+4)-VIII-4(+)	-4172	-3004	804	10452	10452	10452	10452	3.7	4.1
Testa	(3+4)-VIII-4(-)	-4172	-2831	746	10452	10452	10452	10452	4.0	4.4
Testa	(3+4)-II-2(-)	-4156	-2098	-145	10451	10451	10451	10451	6.0	7.8
Testa	(3+4)-II-2(+)	-4156	-2226	-156	10451	10451	10451	10451	5.6	7.1
Testa	(3+4)-III-2(+)	-4095	-938	-1409	10444	10444	10444	10444	7.7	9.1
Testa	(3+4)-III-2(-)	-4095	-883	-1310	10444	10444	10444	10444	8.4	10
Testa	(3+4)-I-2(+)	-3977	-721	-1436	10431	10431	10431	10431	8.2	9.1
Testa	(3+4)-I-2(-)	-3977	-678	-1335	10431	10431	10431	10431	8.9	9.9
Testa	(3+4)-II-4(-)	-3845	-2405	601	10417	10417	10417	10417	4.8	5.5
Testa	(3+4)-II-4(+)	-3845	-2552	648	10417	10417	10417	10417	4.4	5.0
Testa	(3+4)-VI-4(-)	-3776	-2147	661	10409	10409	10409	10409	5.3	6.3
Testa	(3+4)-VI-4(+)	-3776	-2279	713	10409	10409	10409	10409	4.9	5.7
Testa	(3+4)-V-1(-)	-3740	-627	-1809	10405	10405	10405	10405	6.5	6.6
Testa	(3+4)-V-1(+)	-3740	-667	-1947	10405	10405	10405	10405	5.9	6.1
Testa	(3+4)-VII-1(-)	-3622	-422	-1835	10392	10392	10392	10392	6.6	6.4
Testa	(3+4)-VII-1(+)	-3622	-449	-1974	10392	10392	10392	10392	6.0	5.9
Testa	(3+4)-I-1(+)	-3512	244	-1730	10380	10380	10380	10380	7.2	6.0
Testa	(3+4)-I-1(-)	-3512	232	-1609	10380	10380	10380	10380	7.9	6.4
Testa	(3+4)-III-1(+)	-3393	461	-1758	10367	10367	10367	10367	6.7	5.6

Zona	C.	N	My	Mz	Mry+	Mrz+	Mry-	Mrz-	CS	CSs
Testa	(3+4)-III-1(-)	-3393	437	-1635	10367	10367	10367	10367	7.4	5.9
Testa	(3+4)-III-4(+)	-3059	-2024	1269	10330	10330	10330	10330	4.8	5.3
Testa	(3+4)-III-4(-)	-3059	-1907	1177	10330	10330	10330	10330	5.2	5.7
Testa	(3+4)-I-4(-)	-2940	-1702	1152	10317	10317	10317	10317	5.8	6.1
Testa	(3+4)-I-4(+)	-2940	-1806	1242	10317	10317	10317	10317	5.3	5.6
Testa	(3+4)-VII-4(+)	-2830	-1113	1486	10305	10305	10305	10305	6.5	5.7
Testa	(3+4)-VII-4(-)	-2830	-1048	1377	10305	10305	10305	10305	7.0	6.1
Testa	(3+4)-V-4(-)	-2711	-842	1351	10292	10292	10292	10292	7.6	6.3
Testa	(3+4)-V-4(+)	-2711	-896	1459	10292	10292	10292	10292	7.0	5.9
Testa	(3+4)-VI-1(-)	-2675	677	-1119	10288	10288	10288	10288	9.6	6.3
Testa	(3+4)-VI-1(+)	-2675	716	-1201	10288	10288	10288	10288	8.9	6.0
Testa	(3+4)-II-1(+)	-2607	990	-1136	10280	10280	10280	10280	8.1	5.3
Testa	(3+4)-II-1(-)	-2607	935	-1059	10280	10280	10280	10280	8.7	5.6
Testa	(3+4)-I-3(-)	-2475	-792	877	10266	10266	10266	10266	11	8.6
Testa	(3+4)-I-3(+)	-2475	-841	948	10266	10266	10266	10266	9.8	8.1
Testa	(3+4)-III-3(+)	-2356	-624	921	10253	10253	10253	10253	11	8.3
Testa	(3+4)-III-3(-)	-2356	-587	852	10253	10253	10253	10253	12	8.8
Testa	(3+4)-II-3(-)	-2296	628	-313	10246	10246	10246	10246	20	7.3
Testa	(3+4)-II-3(+)	-2296	664	-332	10246	10246	10246	10246	19	7.1
Testa	(3+4)-VIII-1(-)	-2280	1361	-1203	10245	10245	10245	10245	6.4	4.4
Testa	(3+4)-VIII-1(+)	-2280	1441	-1292	10245	10245	10245	10245	6.0	4.3
Testa	(3+4)-V-3(+)	-2246	69	1165	10241	10241	10241	10241	11	6.3
Testa	(3+4)-V-3(-)	-2246	67	1077	10241	10241	10241	10241	12	6.6
Testa	(3+4)-VI-3(+)	-2227	937	-267	10239	10239	10239	10239	13	6.0
Testa	(3+4)-VI-3(-)	-2227	886	-253	10239	10239	10239	10239	14	6.2
Testa	(3+4)-IV-1(-)	-2211	1619	-1143	10237	10237	10237	10237	5.8	4.1
Testa	(3+4)-IV-1(+)	-2211	1715	-1227	10237	10237	10237	10237	5.4	3.9
Testa	(3+4)-VII-3(+)	-2128	287	1138	10228	10228	10228	10228	10	6.0
Testa	(3+4)-VII-3(-)	-2128	273	1052	10228	10228	10228	10228	11	6.2
Testa	(3+4)-IV-3(-)	-1900	1312	-397	10203	10203	10203	10203	8.4	4.9
Testa	(3+4)-IV-3(+)	-1900	1389	-423	10203	10203	10203	10203	7.9	4.7
Testa	(3+4)-VIII-3(-)	-1831	1570	-337	10195	10195	10195	10195	7.0	4.4
Testa	(3+4)-VIII-3(+)	-1831	1662	-358	10195	10195	10195	10195	6.6	4.2

Zona	C.	N	MyCal	ΔMy	MzCal	ΔMz	Mry+	Mry-	Mrz+	Mrz-
		kg	kg*m	kg*m	kg*m	kg*m	kg*m	kg*m	kg*m	kg*m
Piede	2(+)	-6312	1301	-73	430	-22	10687	10687	10687	10687
Piede	2(-)	-6312	1301	0	430	0	10687	10687	10687	10687
Piede	1(-)	-5753	1014	0	357	0	10626	10626	10626	10626
Piede	1(+)	-5753	1014	-57	357	-20	10626	10626	10626	10626
Piede	(3+4)-VIII-2(+)	-5723	3211	-185	203	-10	10623	10623	10623	10623
Piede	(3+4)-VIII-2(-)	-5723	3211	0	203	0	10623	10623	10623	10623
Piede	(3+4)-IV-2(+)	-5654	2949	-170	92	-5	10615	10615	10615	10615
Piede	(3+4)-IV-2(-)	-5654	2949	0	92	0	10615	10615	10615	10615
Piede	(3+4)-VII-2(+)	-5426	1863	-107	2411	-116	10590	10590	10590	10590
Piede	(3+4)-VII-2(-)	-5426	1863	0	2411	0	10590	10590	10590	10590
Piede	(3+4)-IV-4(+)	-5343	3262	-188	-1104	53	10581	10581	10581	10581
Piede	(3+4)-IV-4(-)	-5343	3262	0	-1104	0	10581	10581	10581	10581
Piede	(3+4)-VI-2(+)	-5327	2506	-144	327	-16	10579	10579	10579	10579
Piede	(3+4)-VI-2(-)	-5327	2506	0	327	0	10579	10579	10579	10579
Piede	(3+4)-V-2(+)	-5308	1652	-94	2448	-118	10577	10577	10577	10577
Piede	(3+4)-V-2(-)	-5308	1652	0	2448	0	10577	10577	10577	10577
Piede	(3+4)-VIII-4(+)	-5275	3000	-173	-1215	58	10574	10574	10574	10574
Piede	(3+4)-VIII-4(-)	-5275	3000	0	-1215	0	10574	10574	10574	10574
Piede	(3+4)-II-2(-)	-5259	2244	0	216	0	10572	10572	10572	10572
Piede	(3+4)-II-2(+)	-5259	2244	-129	216	-11	10572	10572	10572	10572
Piede	(3+4)-III-2(+)	-5198	990	-55	2042	-99	10565	10565	10565	10565
Piede	(3+4)-III-2(-)	-5198	990	0	2042	0	10565	10565	10565	10565
Piede	(3+4)-I-2(+)	-5079	779	-43	2079	-101	10552	10552	10552	10552
Piede	(3+4)-I-2(-)	-5079	779	0	2079	0	10552	10552	10552	10552
Piede	(3+4)-II-4(-)	-4948	2558	0	-980	0	10538	10538	10538	10538
Piede	(3+4)-II-4(+)	-4948	2558	-147	-980	47	10538	10538	10538	10538
Piede	(3+4)-VI-4(-)	-4879	2296	0	-1091	0	10530	10530	10530	10530
Piede	(3+4)-VI-4(+)	-4879	2296	-132	-1091	52	10530	10530	10530	10530

Zona	C.	N	MyCal	ΔMy	MzCal	ΔMz	Mry+	Mry-	Mrz+	Mrz-
Piede	(3+4)-V-1(-)	-4843	708	0	2848	0	10526	10526	10526	10526
Piede	(3+4)-V-1(+)	-4843	708	-40	2848	-138	10526	10526	10526	10526
Piede	(3+4)-VII-1(-)	-4724	497	0	2885	0	10513	10513	10513	10513
Piede	(3+4)-VII-1(+)	-4724	497	-27	2885	-140	10513	10513	10513	10513
Piede	(3+4)-I-1(+)	-4614	-165	12	2479	-121	10501	10501	10501	10501
Piede	(3+4)-I-1(-)	-4614	-165	0	2479	0	10501	10501	10501	10501
Piede	(3+4)-III-1(+)	-4496	-376	24	2516	-123	10488	10488	10488	10488
Piede	(3+4)-III-1(-)	-4496	-376	0	2516	0	10488	10488	10488	10488
Piede	(3+4)-III-4(+)	-4161	2033	-117	-1946	92	10451	10451	10451	10451
Piede	(3+4)-III-4(-)	-4161	2033	0	-1946	0	10451	10451	10451	10451
Piede	(3+4)-I-4(-)	-4042	1822	0	-1908	0	10438	10438	10438	10438
Piede	(3+4)-I-4(+)	-4042	1822	-104	-1908	91	10438	10438	10438	10438
Piede	(3+4)-VII-4(+)	-3932	1160	-65	-2315	109	10426	10426	10426	10426
Piede	(3+4)-VII-4(-)	-3932	1160	0	-2315	0	10426	10426	10426	10426
Piede	(3+4)-V-4(-)	-3814	949	0	-2277	0	10413	10413	10413	10413
Piede	(3+4)-V-4(+)	-3814	949	-53	-2277	107	10413	10413	10413	10413
Piede	(3+4)-VI-1(-)	-3778	-638	0	1662	0	10409	10409	10409	10409
Piede	(3+4)-VI-1(+)	-3778	-638	39	1662	-82	10409	10409	10409	10409
Piede	(3+4)-II-1(+)	-3709	-900	54	1551	-77	10402	10402	10402	10402
Piede	(3+4)-II-1(-)	-3709	-900	0	1551	0	10402	10402	10402	10402
Piede	(3+4)-I-3(-)	-3578	879	0	-1508	0	10387	10387	10387	10387
Piede	(3+4)-I-3(+)	-3578	879	-49	-1508	71	10387	10387	10387	10387
Piede	(3+4)-III-3(+)	-3459	667	-37	-1471	69	10374	10374	10374	10374
Piede	(3+4)-III-3(-)	-3459	667	0	-1471	0	10374	10374	10374	10374
Piede	(3+4)-II-3(-)	-3398	-587	0	355	0	10367	10367	10367	10367
Piede	(3+4)-II-3(+)	-3398	-587	36	355	-20	10367	10367	10367	10367
Piede	(3+4)-VIII-1(-)	-3382	-1343	0	1785	0	10366	10366	10366	10366
Piede	(3+4)-VIII-1(+)	-3382	-1343	80	1785	-88	10366	10366	10366	10366
Piede	(3+4)-V-3(+)	-3349	6	2	-1877	87	10362	10362	10362	10362
Piede	(3+4)-V-3(-)	-3349	6	0	-1877	0	10362	10362	10362	10362
Piede	(3+4)-VI-3(+)	-3330	-849	51	244	-15	10360	10360	10360	10360
Piede	(3+4)-VI-3(-)	-3330	-849	0	244	0	10360	10360	10360	10360
Piede	(3+4)-IV-1(-)	-3314	-1604	0	1675	0	10358	10358	10358	10358
Piede	(3+4)-IV-1(+)	-3314	-1604	95	1675	-83	10358	10358	10358	10358
Piede	(3+4)-VII-3(+)	-3230	-206	14	-1840	86	10349	10349	10349	10349
Piede	(3+4)-VII-3(-)	-3230	-206	0	-1840	0	10349	10349	10349	10349
Piede	(3+4)-IV-3(-)	-3003	-1291	0	479	0	10324	10324	10324	10324
Piede	(3+4)-IV-3(+)	-3003	-1291	77	479	-26	10324	10324	10324	10324
Piede	(3+4)-VIII-3(-)	-2934	-1553	0	368	0	10316	10316	10316	10316
Piede	(3+4)-VIII-3(+)	-2934	-1553	92	368	-21	10316	10316	10316	10316
Testa	2(+)	-4879	-1225	0	-350	0	10530	10530	10530	10530
Testa	2(-)	-4879	-1225	73	-350	22	10530	10530	10530	10530
Testa	1(-)	-4320	-978	57	-322	20	10469	10469	10469	10469
Testa	1(+)	-4320	-978	0	-322	0	10469	10469	10469	10469
Testa	(3+4)-VIII-2(+)	-4620	-3225	0	-130	0	10502	10502	10502	10502
Testa	(3+4)-VIII-2(-)	-4620	-3225	185	-130	10	10502	10502	10502	10502
Testa	(3+4)-IV-2(+)	-4552	-2951	0	-65	0	10494	10494	10494	10494
Testa	(3+4)-IV-2(-)	-4552	-2951	170	-65	5	10494	10494	10494	10494
Testa	(3+4)-VII-2(+)	-4324	-1849	0	-1626	0	10469	10469	10469	10469
Testa	(3+4)-VII-2(-)	-4324	-1849	107	-1626	116	10469	10469	10469	10469
Testa	(3+4)-IV-4(+)	-4241	-3277	0	739	0	10460	10460	10460	10460
Testa	(3+4)-IV-4(-)	-4241	-3277	188	739	-53	10460	10460	10460	10460
Testa	(3+4)-VI-2(+)	-4225	-2500	0	-221	0	10458	10458	10458	10458
Testa	(3+4)-VI-2(-)	-4225	-2500	144	-221	16	10458	10458	10458	10458
Testa	(3+4)-V-2(+)	-4205	-1632	0	-1653	0	10456	10456	10456	10456
Testa	(3+4)-V-2(-)	-4205	-1632	94	-1653	118	10456	10456	10456	10456
Testa	(3+4)-VIII-4(+)	-4172	-3004	0	804	0	10452	10452	10452	10452
Testa	(3+4)-VIII-4(-)	-4172	-3004	173	804	-58	10452	10452	10452	10452
Testa	(3+4)-II-2(-)	-4156	-2226	129	-156	11	10451	10451	10451	10451
Testa	(3+4)-II-2(+)	-4156	-2226	0	-156	0	10451	10451	10451	10451
Testa	(3+4)-III-2(+)	-4095	-938	0	-1409	0	10444	10444	10444	10444
Testa	(3+4)-III-2(-)	-4095	-938	55	-1409	99	10444	10444	10444	10444
Testa	(3+4)-I-2(+)	-3977	-721	0	-1436	0	10431	10431	10431	10431
Testa	(3+4)-I-2(-)	-3977	-721	43	-1436	101	10431	10431	10431	10431
Testa	(3+4)-II-4(-)	-3845	-2552	147	648	-47	10417	10417	10417	10417

Zona	C.	N	MyCal	ΔMy	MzCal	ΔMz	Mry+	Mry-	Mrz+	Mrz-
Testa	(3+4)-II-4(+)	-3845	-2552	0	648	0	10417	10417	10417	10417
Testa	(3+4)-VI-4(-)	-3776	-2279	132	713	-52	10409	10409	10409	10409
Testa	(3+4)-VI-4(+)	-3776	-2279	0	713	0	10409	10409	10409	10409
Testa	(3+4)-V-1(-)	-3740	-667	40	-1947	138	10405	10405	10405	10405
Testa	(3+4)-V-1(+)	-3740	-667	0	-1947	0	10405	10405	10405	10405
Testa	(3+4)-VII-1(-)	-3622	-449	27	-1974	140	10392	10392	10392	10392
Testa	(3+4)-VII-1(+)	-3622	-449	0	-1974	0	10392	10392	10392	10392
Testa	(3+4)-I-1(+)	-3512	244	0	-1730	0	10380	10380	10380	10380
Testa	(3+4)-I-1(-)	-3512	244	-12	-1730	121	10380	10380	10380	10380
Testa	(3+4)-III-1(+)	-3393	461	0	-1758	0	10367	10367	10367	10367
Testa	(3+4)-III-1(-)	-3393	461	-24	-1758	123	10367	10367	10367	10367
Testa	(3+4)-III-4(+)	-3059	-2024	0	1269	0	10330	10330	10330	10330
Testa	(3+4)-III-4(-)	-3059	-2024	117	1269	-92	10330	10330	10330	10330
Testa	(3+4)-I-4(-)	-2940	-1806	104	1242	-91	10317	10317	10317	10317
Testa	(3+4)-I-4(+)	-2940	-1806	0	1242	0	10317	10317	10317	10317
Testa	(3+4)-VII-4(+)	-2830	-1113	0	1486	0	10305	10305	10305	10305
Testa	(3+4)-VII-4(-)	-2830	-1113	65	1486	-109	10305	10305	10305	10305
Testa	(3+4)-V-4(-)	-2711	-896	53	1459	-107	10292	10292	10292	10292
Testa	(3+4)-V-4(+)	-2711	-896	0	1459	0	10292	10292	10292	10292
Testa	(3+4)-VI-1(-)	-2675	716	-39	-1201	82	10288	10288	10288	10288
Testa	(3+4)-VI-1(+)	-2675	716	0	-1201	0	10288	10288	10288	10288
Testa	(3+4)-II-1(+)	-2607	990	0	-1136	0	10280	10280	10280	10280
Testa	(3+4)-II-1(-)	-2607	990	-54	-1136	77	10280	10280	10280	10280
Testa	(3+4)-I-3(-)	-2475	-841	49	948	-71	10266	10266	10266	10266
Testa	(3+4)-I-3(+)	-2475	-841	0	948	0	10266	10266	10266	10266
Testa	(3+4)-III-3(+)	-2356	-624	0	921	0	10253	10253	10253	10253
Testa	(3+4)-III-3(-)	-2356	-624	37	921	-69	10253	10253	10253	10253
Testa	(3+4)-II-3(-)	-2296	664	-36	-332	20	10246	10246	10246	10246
Testa	(3+4)-II-3(+)	-2296	664	0	-332	0	10246	10246	10246	10246
Testa	(3+4)-VIII-1(-)	-2280	1441	-80	-1292	88	10245	10245	10245	10245
Testa	(3+4)-VIII-1(+)	-2280	1441	0	-1292	0	10245	10245	10245	10245
Testa	(3+4)-V-3(+)	-2246	69	0	1165	0	10241	10241	10241	10241
Testa	(3+4)-V-3(-)	-2246	69	-2	1165	-87	10241	10241	10241	10241
Testa	(3+4)-VI-3(+)	-2227	937	0	-267	0	10239	10239	10239	10239
Testa	(3+4)-VI-3(-)	-2227	937	-51	-267	15	10239	10239	10239	10239
Testa	(3+4)-IV-1(-)	-2211	1715	-95	-1227	83	10237	10237	10237	10237
Testa	(3+4)-IV-1(+)	-2211	1715	0	-1227	0	10237	10237	10237	10237
Testa	(3+4)-VII-3(+)	-2128	287	0	1138	0	10228	10228	10228	10228
Testa	(3+4)-VII-3(-)	-2128	287	-14	1138	-86	10228	10228	10228	10228
Testa	(3+4)-IV-3(-)	-1900	1389	-77	-423	26	10203	10203	10203	10203
Testa	(3+4)-IV-3(+)	-1900	1389	0	-423	0	10203	10203	10203	10203
Testa	(3+4)-VIII-3(-)	-1831	1662	-92	-358	21	10195	10195	10195	10195
Testa	(3+4)-VIII-3(+)	-1831	1662	0	-358	0	10195	10195	10195	10195

Verifica a taglio

Dir	C.	MrSup	MrInf	T	VRd,f	Vrdns	Vrcd	Vrsd	Vrd	Ast/m	cot(θ)	Cs	CSs
		kg*m	kg*m	kg	kg	kg	kg	kg	kg	cmq/m			
Y	(3+4)-VII-1	--	--	1751	0	--	14294	29871	14294	11.73	2.500	8.2	8.8
Z	(3+4)-IV-4	--	--	2273	0	--	14381	29871	14381	11.73	2.500	6.3	7.6

Pilastro : 6085 [133 , 233]

Sez. R rinf.: $B_y = 19.0 \text{ cm}, B_z = 19.0 \text{ cm}, s. \text{ inf.} = 8.0 \text{ cm}, s. \text{ sup.} = 8.0 \text{ cm}, s. \text{ lat.} = 8.0 \text{ cm}, h \text{ lat.} = 19.0 \text{ cm}$ $L = 145.0 \text{ cm}$
 $Ln = 145.0 \text{ cm}$

Criterio : CLS_Pilastri-Exist - Verifica a presso-flessione deviata: $r_{cm} = 200 \text{ [kg/cmq]}, f_{ym} = 4190 \text{ [kg/cmq]}, FC = 1.20$
 $q_d = 2, q_f = 1.5$: **Verificato**

Piede	AfSpigolo = 3.14	Afy = 2.01	Afz = 2.01
Testa	AfSpigolo = 3.14	Afy = 2.01	Afz = 2.01

$v_{max} = N / (f_{cd} * A) = 0.216 \leq 0.65$ [Comb. (3+4)-IV-3(+)]

Zona	C.	N	My	Mz	Mry+	Mrz+	Mry-	Mrz-	CS	CSs
		kg	kg*m	kg*m	kg*m	kg*m	kg*m	kg*m		
Piede	2(+)	-42768	-1433	6548	14578	14578	14578	14578	2.8	--
Piede	2(-)	-42768	-1541	7127	14578	14578	14578	14578	2.5	--

Zona	C.	N	My	Mz	Mry+	Mrz+	Mry-	Mrz-	CS	CSs
Piede	1(-)	-34877	-1392	6007	13758	13758	13758	13758	2.9	--
Piede	1(+)	-34877	-1276	5493	13758	13758	13758	13758	3.3	--
Piede	(3+4)-IV-3(+)	-31119	-3674	3446	13363	13363	13363	13363	3.3	5.0
Piede	(3+4)-IV-3(-)	-31119	-4217	3684	13363	13363	13363	13363	2.9	4.2
Piede	(3+4)-VIII-3(+)	-31097	-3607	3322	13361	13361	13361	13361	3.4	5.1
Piede	(3+4)-VIII-3(-)	-31097	-4134	3540	13361	13361	13361	13361	3.0	4.3
Piede	(3+4)-III-3(+)	-30519	-799	2365	13300	13300	13300	13300	7.0	7.8
Piede	(3+4)-III-3(-)	-30519	-842	2422	13300	13300	13300	13300	6.9	8.1
Piede	(3+4)-II-3(-)	-30452	-3021	2797	13292	13292	13292	13292	4.1	5.6
Piede	(3+4)-II-3(+)	-30452	-2655	2699	13292	13292	13292	13292	4.5	6.2
Piede	(3+4)-VII-3(+)	-30446	-575	1952	13292	13292	13292	13292	8.1	6.5
Piede	(3+4)-VII-3(-)	-30446	-563	1942	13292	13292	13292	13292	8.1	6.5
Piede	(3+4)-VI-3(-)	-30430	-2937	2653	13290	13290	13290	13290	4.3	5.6
Piede	(3+4)-VI-3(+)	-30430	-2588	2575	13290	13290	13290	13290	4.7	6.1
Piede	(3+4)-I-3(+)	-30319	-493	2141	13278	13278	13278	13278	7.8	6.9
Piede	(3+4)-I-3(-)	-30319	-483	2156	13278	13278	13278	13278	7.8	6.9
Piede	(3+4)-VIII-1(+)	-30283	-4401	4737	13275	13275	13275	13275	2.4	3.5
Piede	(3+4)-VIII-1(-)	-30283	-5078	5190	13275	13275	13275	13275	2.0	2.7
Piede	(3+4)-IV-1(+)	-30261	-4334	4613	13272	13272	13272	13272	2.4	3.6
Piede	(3+4)-IV-1(-)	-30261	-4994	5046	13272	13272	13272	13272	2.1	2.8
Piede	(3+4)-V-3(+)	-30246	-270	1728	13271	13271	13271	13271	8.9	5.8
Piede	(3+4)-V-3(-)	-30246	-204	1676	13271	13271	13271	13271	9.1	5.7
Piede	(3+4)-VI-1(-)	-29616	-3881	4304	13204	13204	13204	13204	2.7	4.3
Piede	(3+4)-VI-1(+)	-29616	-3382	3989	13204	13204	13204	13204	3.1	5.5
Piede	(3+4)-II-1(-)	-29594	-3798	4160	13202	13202	13202	13202	2.8	4.5
Piede	(3+4)-II-1(+)	-29594	-3315	3865	13202	13202	13202	13202	3.2	5.6
Piede	(3+4)-I-4(-)	-29347	916	2969	13176	13176	13176	13176	5.9	6.3
Piede	(3+4)-I-4(+)	-29347	700	2829	13176	13176	13176	13176	6.3	6.4
Piede	(3+4)-V-4(+)	-29274	924	2417	13168	13168	13168	13168	6.8	5.5
Piede	(3+4)-V-4(-)	-29274	1194	2489	13168	13168	13168	13168	6.3	5.2
Piede	(3+4)-III-4(+)	-29147	1006	2605	13154	13154	13154	13154	6.4	5.6
Piede	(3+4)-III-4(-)	-29147	1275	2703	13154	13154	13154	13154	5.9	5.3
Piede	(3+4)-VII-4(+)	-29074	1229	2193	13147	13147	13147	13147	6.8	4.9
Piede	(3+4)-VII-4(-)	-29074	1553	2223	13147	13147	13147	13147	6.3	4.6
Piede	(3+4)-VII-1(+)	-27731	-3222	6667	13004	13004	13004	13004	2.0	3.0
Piede	(3+4)-VII-1(-)	-27731	-3711	7445	13004	13004	13004	13004	1.7	2.2
Piede	(3+4)-III-1(-)	-27658	-3432	6964	12996	12996	12996	12996	1.9	2.6
Piede	(3+4)-III-1(+)	-27658	-2999	6254	12996	12996	12996	12996	2.2	3.5
Piede	(3+4)-V-1(+)	-27531	-2917	6443	12983	12983	12983	12983	2.1	3.4
Piede	(3+4)-V-1(-)	-27531	-3352	7179	12983	12983	12983	12983	1.8	2.5
Piede	(3+4)-I-1(-)	-27458	-3073	6698	12975	12975	12975	12975	2.0	3.0
Piede	(3+4)-I-1(+)	-27458	-2693	6030	12975	12975	12975	12975	2.3	4.1
Piede	(3+4)-II-4(+)	-27211	1322	4994	12949	12949	12949	12949	3.4	5.0
Piede	(3+4)-II-4(-)	-27211	1641	5508	12949	12949	12949	12949	2.9	4.0
Piede	(3+4)-VI-4(-)	-27189	1724	5363	12947	12947	12947	12947	3.0	4.1
Piede	(3+4)-VI-4(+)	-27189	1389	4870	12947	12947	12947	12947	3.5	5.0
Piede	(3+4)-V-2(+)	-26559	-1723	7131	12880	12880	12880	12880	2.1	3.1
Piede	(3+4)-V-2(-)	-26559	-1953	7992	12880	12880	12880	12880	1.8	2.3
Piede	(3+4)-IV-4(+)	-26544	2341	4247	12878	12878	12878	12878	3.4	3.8
Piede	(3+4)-IV-4(-)	-26544	2837	4621	12878	12878	12878	12878	2.9	3.2
Piede	(3+4)-VIII-4(+)	-26522	2408	4123	12876	12876	12876	12876	3.4	3.7
Piede	(3+4)-VIII-4(-)	-26522	2921	4477	12876	12876	12876	12876	3.0	3.2
Piede	(3+4)-I-2(+)	-26486	-1500	6718	12872	12872	12872	12872	2.3	3.7
Piede	(3+4)-I-2(-)	-26486	-1675	7511	12872	12872	12872	12872	1.9	2.7
Piede	(3+4)-VI-2(+)	-26375	595	6285	12860	12860	12860	12860	2.7	4.0
Piede	(3+4)-VI-2(-)	-26375	780	7014	12860	12860	12860	12860	2.2	3.0
Piede	(3+4)-VII-2(-)	-26359	-1594	7726	12858	12858	12858	12858	1.9	2.5
Piede	(3+4)-VII-2(+)	-26359	-1418	6907	12858	12858	12858	12858	2.2	3.4
Piede	(3+4)-II-2(+)	-26353	662	6161	12858	12858	12858	12858	2.7	4.2
Piede	(3+4)-II-2(-)	-26353	864	6870	12858	12858	12858	12858	2.3	3.1
Piede	(3+4)-III-2(+)	-26286	-1194	6494	12850	12850	12850	12850	2.4	4.3
Piede	(3+4)-III-2(-)	-26286	-1316	7245	12850	12850	12850	12850	2.1	3.0
Piede	(3+4)-VIII-2(+)	-25708	1614	5537	12789	12789	12789	12789	2.9	3.8
Piede	(3+4)-VIII-2(-)	-25708	1976	6128	12789	12789	12789	12789	2.4	3.1
Piede	(3+4)-IV-2(+)	-25686	1681	5413	12786	12786	12786	12786	2.9	3.9
Piede	(3+4)-IV-2(-)	-25686	2060	5984	12786	12786	12786	12786	2.5	3.1

Zona	C.	N	My	Mz	Mry+	Mrz+	Mry-	Mrz-	CS	CSs
Testa	2(+)	-42190	-844	-994	14518	14518	14518	14518	7.6	--
Testa	2(-)	-42190	-845	-206	14518	14518	14518	14518	8.4	--
Testa	1(-)	-34299	98	-388	13698	13698	13698	13698	11	--
Testa	1(+)	-34299	686	-1194	13698	13698	13698	13698	8.8	--
Testa	(3+4)-IV-3(+)	-30675	3384	456	13316	13316	13316	13316	5.7	3.9
Testa	(3+4)-IV-3(-)	-30675	2841	691	13316	13316	13316	13316	6.3	4.5
Testa	(3+4)-VIII-3(+)	-30653	3239	597	13314	13314	13314	13314	5.8	4.0
Testa	(3+4)-VIII-3(-)	-30653	2713	812	13314	13314	13314	13314	6.4	4.5
Testa	(3+4)-III-3(+)	-30075	-272	1654	13253	13253	13253	13253	9.1	5.9
Testa	(3+4)-III-3(-)	-30075	-314	1710	13253	13253	13253	13253	8.9	5.8
Testa	(3+4)-II-3(-)	-30008	1729	1528	13246	13246	13246	13246	7.1	4.9
Testa	(3+4)-II-3(+)	-30008	2095	1429	13246	13246	13246	13246	6.7	4.6
Testa	(3+4)-VII-3(+)	-30002	-753	2126	13245	13245	13245	13245	7.6	4.7
Testa	(3+4)-VII-3(-)	-30002	-740	2114	13245	13245	13245	13245	7.6	4.7
Testa	(3+4)-VI-3(-)	-29986	1602	1649	13243	13243	13243	13243	7.1	4.8
Testa	(3+4)-VI-3(+)	-29986	1950	1571	13243	13243	13243	13243	6.7	4.6
Testa	(3+4)-I-3(+)	-29875	-659	1946	13231	13231	13231	13231	8.1	5.1
Testa	(3+4)-I-3(-)	-29875	-648	1961	13231	13231	13231	13231	8.0	5.0
Testa	(3+4)-VIII-1(+)	-29839	4410	-1068	13228	13228	13228	13228	4.1	3.1
Testa	(3+4)-VIII-1(-)	-29839	3733	-616	13228	13228	13228	13228	5.1	3.7
Testa	(3+4)-IV-1(+)	-29817	4266	-927	13225	13225	13225	13225	4.3	3.2
Testa	(3+4)-IV-1(-)	-29817	3605	-495	13225	13225	13225	13225	5.3	3.8
Testa	(3+4)-V-3(+)	-29802	-1140	2418	13224	13224	13224	13224	6.5	4.1
Testa	(3+4)-V-3(-)	-29802	-1074	2365	13224	13224	13224	13224	6.7	4.2
Testa	(3+4)-VI-1(-)	-29171	2622	220	13157	13157	13157	13157	7.3	4.9
Testa	(3+4)-VI-1(+)	-29171	3121	-94	13157	13157	13157	13157	6.4	4.3
Testa	(3+4)-II-1(-)	-29150	2494	341	13155	13155	13155	13155	7.4	5.0
Testa	(3+4)-II-1(+)	-29150	2977	47	13155	13155	13155	13155	6.7	4.4
Testa	(3+4)-I-4(-)	-28903	-1921	1147	13129	13129	13129	13129	7.4	4.8
Testa	(3+4)-I-4(+)	-28903	-2137	1007	13129	13129	13129	13129	7.3	4.7
Testa	(3+4)-V-4(+)	-28830	-2618	1479	13121	13121	13121	13121	5.8	3.8
Testa	(3+4)-V-4(-)	-28830	-2347	1551	13121	13121	13121	13121	6.1	4.0
Testa	(3+4)-III-4(+)	-28703	-2524	1299	13107	13107	13107	13107	6.2	4.0
Testa	(3+4)-III-4(-)	-28703	-2254	1398	13107	13107	13107	13107	6.5	4.2
Testa	(3+4)-VII-4(+)	-28630	-3005	1771	13100	13100	13100	13100	5.0	3.3
Testa	(3+4)-VII-4(-)	-28630	-2680	1802	13100	13100	13100	13100	5.3	3.5
Testa	(3+4)-VII-1(+)	-27287	3149	-3426	12957	12957	12957	12957	3.5	3.0
Testa	(3+4)-VII-1(-)	-27287	2660	-2648	12957	12957	12957	12957	4.5	3.8
Testa	(3+4)-III-1(-)	-27214	2234	-2244	12949	12949	12949	12949	5.4	4.6
Testa	(3+4)-III-1(+)	-27214	2668	-2954	12949	12949	12949	12949	4.2	3.5
Testa	(3+4)-V-1(+)	-27087	2762	-3134	12936	12936	12936	12936	4.0	3.3
Testa	(3+4)-V-1(-)	-27087	2327	-2397	12936	12936	12936	12936	5.1	4.3
Testa	(3+4)-I-1(-)	-27014	1901	-1993	12928	12928	12928	12928	6.2	5.5
Testa	(3+4)-I-1(+)	-27014	2281	-2662	12928	12928	12928	12928	4.8	4.1
Testa	(3+4)-II-4(+)	-26767	-2832	-1702	12902	12902	12902	12902	5.2	4.0
Testa	(3+4)-II-4(-)	-26767	-2514	-1188	12902	12902	12902	12902	6.3	4.7
Testa	(3+4)-VI-4(-)	-26745	-2642	-1067	12899	12899	12899	12899	6.3	4.5
Testa	(3+4)-VI-4(+)	-26745	-2977	-1560	12899	12899	12899	12899	5.2	3.9
Testa	(3+4)-V-2(+)	-26115	1284	-4073	12832	12832	12832	12832	4.2	3.3
Testa	(3+4)-V-2(-)	-26115	1054	-3212	12832	12832	12832	12832	5.4	4.3
Testa	(3+4)-IV-4(+)	-26100	-4122	-728	12831	12831	12831	12831	4.5	3.0
Testa	(3+4)-IV-4(-)	-26100	-3625	-352	12831	12831	12831	12831	5.4	3.3
Testa	(3+4)-VIII-4(+)	-26078	-4266	-587	12828	12828	12828	12828	4.5	2.9
Testa	(3+4)-VIII-4(-)	-26078	-3753	-230	12828	12828	12828	12828	5.3	3.2
Testa	(3+4)-I-2(+)	-26042	803	-3601	12824	12824	12824	12824	5.1	3.9
Testa	(3+4)-I-2(-)	-26042	628	-2808	12824	12824	12824	12824	6.5	5.3
Testa	(3+4)-VI-2(+)	-25931	-1806	-3226	12813	12813	12813	12813	4.6	3.8
Testa	(3+4)-VI-2(-)	-25931	-1622	-2496	12813	12813	12813	12813	5.8	4.8
Testa	(3+4)-VII-2(-)	-25915	720	-2961	12811	12811	12811	12811	6.2	4.9
Testa	(3+4)-VII-2(+)	-25915	897	-3781	12811	12811	12811	12811	4.8	3.6
Testa	(3+4)-II-2(+)	-25909	-1951	-3084	12810	12810	12810	12810	4.7	3.8
Testa	(3+4)-II-2(-)	-25909	-1749	-2375	12810	12810	12810	12810	5.8	4.8
Testa	(3+4)-III-2(+)	-25842	416	-3309	12803	12803	12803	12803	5.9	4.4
Testa	(3+4)-III-2(-)	-25842	294	-2557	12803	12803	12803	12803	7.5	6.1
Testa	(3+4)-VIII-2(+)	-25264	-3095	-2252	12741	12741	12741	12741	4.3	3.3
Testa	(3+4)-VIII-2(-)	-25264	-2733	-1659	12741	12741	12741	12741	5.4	3.9

Zona	C.	N	My	Mz	Mry+	Mrz+	Mry-	Mrz-	CS	CSs
Testa	(3+4)-IV-2(+)	-25242	-3240	-2111	12739	12739	12739	12739	4.3	3.3
Testa	(3+4)-IV-2(-)	-25242	-2861	-1538	12739	12739	12739	12739	5.3	3.8

Zona	C.	N	MyCal	ΔMy	MzCal	ΔMz	Mry+	Mry-	Mrz+	Mrz-
		kg	kg*m	kg*m	kg*m	kg*m	kg*m	kg*m	kg*m	kg*m
Piede	2(+)	-42768	-1541	108	7127	-580	14578	14578	14578	14578
Piede	2(-)	-42768	-1541	0	7127	0	14578	14578	14578	14578
Piede	1(-)	-34877	-1392	0	6007	0	13758	13758	13758	13758
Piede	1(+)	-34877	-1392	116	6007	-514	13758	13758	13758	13758
Piede	(3+4)-IV-3(+)	-31119	-4217	543	3684	-238	13363	13363	13363	13363
Piede	(3+4)-IV-3(-)	-31119	-4217	0	3684	0	13363	13363	13363	13363
Piede	(3+4)-VIII-3(+)	-31097	-4134	527	3540	-217	13361	13361	13361	13361
Piede	(3+4)-VIII-3(-)	-31097	-4134	0	3540	0	13361	13361	13361	13361
Piede	(3+4)-III-3(+)	-30519	-842	43	2422	-57	13300	13300	13300	13300
Piede	(3+4)-III-3(-)	-30519	-842	0	2422	0	13300	13300	13300	13300
Piede	(3+4)-II-3(-)	-30452	-3021	0	2797	0	13292	13292	13292	13292
Piede	(3+4)-II-3(+)	-30452	-3021	365	2797	-99	13292	13292	13292	13292
Piede	(3+4)-VII-3(+)	-30446	-563	-12	1942	11	13292	13292	13292	13292
Piede	(3+4)-VII-3(-)	-30446	-563	0	1942	0	13292	13292	13292	13292
Piede	(3+4)-VI-3(-)	-30430	-2937	0	2653	0	13290	13290	13290	13290
Piede	(3+4)-VI-3(+)	-30430	-2937	349	2653	-78	13290	13290	13290	13290
Piede	(3+4)-I-3(+)	-30319	-483	-11	2156	-15	13278	13278	13278	13278
Piede	(3+4)-I-3(-)	-30319	-483	0	2156	0	13278	13278	13278	13278
Piede	(3+4)-VIII-1(+)	-30283	-5078	677	5190	-454	13275	13275	13275	13275
Piede	(3+4)-VIII-1(-)	-30283	-5078	0	5190	0	13275	13275	13275	13275
Piede	(3+4)-IV-1(+)	-30261	-4994	660	5046	-433	13272	13272	13272	13272
Piede	(3+4)-IV-1(-)	-30261	-4994	0	5046	0	13272	13272	13272	13272
Piede	(3+4)-V-3(+)	-30246	-204	-66	1676	52	13271	13271	13271	13271
Piede	(3+4)-V-3(-)	-30246	-204	0	1676	0	13271	13271	13271	13271
Piede	(3+4)-VI-1(-)	-29616	-3881	0	4304	0	13204	13204	13204	13204
Piede	(3+4)-VI-1(+)	-29616	-3881	499	4304	-315	13204	13204	13204	13204
Piede	(3+4)-II-1(-)	-29594	-3798	0	4160	0	13202	13202	13202	13202
Piede	(3+4)-II-1(+)	-29594	-3798	483	4160	-295	13202	13202	13202	13202
Piede	(3+4)-I-4(-)	-29347	916	0	2969	0	13176	13176	13176	13176
Piede	(3+4)-I-4(+)	-29347	916	-216	2969	-140	13176	13176	13176	13176
Piede	(3+4)-V-4(+)	-29274	1194	-271	2489	-72	13168	13168	13168	13168
Piede	(3+4)-V-4(-)	-29274	1194	0	2489	0	13168	13168	13168	13168
Piede	(3+4)-III-4(+)	-29147	1275	-269	2703	-98	13154	13154	13154	13154
Piede	(3+4)-III-4(-)	-29147	1275	0	2703	0	13154	13154	13154	13154
Piede	(3+4)-VII-4(+)	-29074	1553	-324	2223	-30	13147	13147	13147	13147
Piede	(3+4)-VII-4(-)	-29074	1553	0	2223	0	13147	13147	13147	13147
Piede	(3+4)-VII-1(+)	-27731	-3711	488	7445	-778	13004	13004	13004	13004
Piede	(3+4)-VII-1(-)	-27731	-3711	0	7445	0	13004	13004	13004	13004
Piede	(3+4)-III-1(-)	-27658	-3432	0	6964	0	12996	12996	12996	12996
Piede	(3+4)-III-1(+)	-27658	-3432	433	6964	-710	12996	12996	12996	12996
Piede	(3+4)-V-1(+)	-27531	-3352	435	7179	-736	12983	12983	12983	12983
Piede	(3+4)-V-1(-)	-27531	-3352	0	7179	0	12983	12983	12983	12983
Piede	(3+4)-I-1(-)	-27458	-3073	0	6698	0	12975	12975	12975	12975
Piede	(3+4)-I-1(+)	-27458	-3073	380	6698	-668	12975	12975	12975	12975
Piede	(3+4)-II-4(+)	-27211	1641	-318	5508	-514	12949	12949	12949	12949
Piede	(3+4)-II-4(-)	-27211	1641	0	5508	0	12949	12949	12949	12949
Piede	(3+4)-VI-4(-)	-27189	1724	0	5363	0	12947	12947	12947	12947
Piede	(3+4)-VI-4(+)	-27189	1724	-335	5363	-493	12947	12947	12947	12947
Piede	(3+4)-V-2(+)	-26559	-1953	230	7992	-861	12880	12880	12880	12880
Piede	(3+4)-V-2(-)	-26559	-1953	0	7992	0	12880	12880	12880	12880
Piede	(3+4)-IV-4(+)	-26544	2837	-496	4621	-375	12878	12878	12878	12878
Piede	(3+4)-IV-4(-)	-26544	2837	0	4621	0	12878	12878	12878	12878
Piede	(3+4)-VIII-4(+)	-26522	2921	-513	4477	-354	12876	12876	12876	12876
Piede	(3+4)-VIII-4(-)	-26522	2921	0	4477	0	12876	12876	12876	12876
Piede	(3+4)-I-2(+)	-26486	-1675	175	7511	-793	12872	12872	12872	12872
Piede	(3+4)-I-2(-)	-26486	-1675	0	7511	0	12872	12872	12872	12872
Piede	(3+4)-VI-2(+)	-26375	780	-185	7014	-730	12860	12860	12860	12860
Piede	(3+4)-VI-2(-)	-26375	780	0	7014	0	12860	12860	12860	12860
Piede	(3+4)-VII-2(-)	-26359	-1594	0	7726	0	12858	12858	12858	12858

Zona	C.	N	MyCal	ΔMy	MzCal	ΔMz	Mry+	Mry-	Mrz+	Mrz-
Piede	(3+4)-VII-2(+)	-26359	-1594	177	7726	-819	12858	12858	12858	12858
Piede	(3+4)-II-2(+)	-26353	864	-201	6870	-710	12858	12858	12858	12858
Piede	(3+4)-II-2(-)	-26353	864	0	6870	0	12858	12858	12858	12858
Piede	(3+4)-III-2(+)	-26286	-1316	122	7245	-751	12850	12850	12850	12850
Piede	(3+4)-III-2(-)	-26286	-1316	0	7245	0	12850	12850	12850	12850
Piede	(3+4)-VIII-2(+)	-25708	1976	-362	6128	-591	12789	12789	12789	12789
Piede	(3+4)-VIII-2(-)	-25708	1976	0	6128	0	12789	12789	12789	12789
Piede	(3+4)-IV-2(+)	-25686	2060	-379	5984	-571	12786	12786	12786	12786
Piede	(3+4)-IV-2(-)	-25686	2060	0	5984	0	12786	12786	12786	12786
Testa	2(+)	-42190	-844	0	-994	0	14518	14518	14518	14518
Testa	2(-)	-42190	-844	-1	-994	788	14518	14518	14518	14518
Testa	1(-)	-34299	686	-588	-1194	806	13698	13698	13698	13698
Testa	1(+)	-34299	686	0	-1194	0	13698	13698	13698	13698
Testa	(3+4)-IV-3(+)	-30675	3384	0	456	0	13316	13316	13316	13316
Testa	(3+4)-IV-3(-)	-30675	3384	-543	456	235	13316	13316	13316	13316
Testa	(3+4)-VIII-3(+)	-30653	3239	0	597	0	13314	13314	13314	13314
Testa	(3+4)-VIII-3(-)	-30653	3239	-527	597	215	13314	13314	13314	13314
Testa	(3+4)-III-3(+)	-30075	-272	0	1654	0	13253	13253	13253	13253
Testa	(3+4)-III-3(-)	-30075	-272	-42	1654	56	13253	13253	13253	13253
Testa	(3+4)-II-3(-)	-30008	2095	-365	1429	98	13246	13246	13246	13246
Testa	(3+4)-II-3(+)	-30008	2095	0	1429	0	13246	13246	13246	13246
Testa	(3+4)-VII-3(+)	-30002	-753	0	2126	0	13245	13245	13245	13245
Testa	(3+4)-VII-3(-)	-30002	-753	13	2126	-11	13245	13245	13245	13245
Testa	(3+4)-VI-3(-)	-29986	1950	-349	1571	78	13243	13243	13243	13243
Testa	(3+4)-VI-3(+)	-29986	1950	0	1571	0	13243	13243	13243	13243
Testa	(3+4)-I-3(+)	-29875	-659	0	1946	0	13231	13231	13231	13231
Testa	(3+4)-I-3(-)	-29875	-659	11	1946	15	13231	13231	13231	13231
Testa	(3+4)-VIII-1(+)	-29839	4410	0	-1068	0	13228	13228	13228	13228
Testa	(3+4)-VIII-1(-)	-29839	4410	-677	-1068	452	13228	13228	13228	13228
Testa	(3+4)-IV-1(+)	-29817	4266	0	-927	0	13225	13225	13225	13225
Testa	(3+4)-IV-1(-)	-29817	4266	-660	-927	431	13225	13225	13225	13225
Testa	(3+4)-V-3(+)	-29802	-1140	0	2418	0	13224	13224	13224	13224
Testa	(3+4)-V-3(-)	-29802	-1140	66	2418	-53	13224	13224	13224	13224
Testa	(3+4)-VI-1(-)	-29171	3121	-499	-94	315	13157	13157	13157	13157
Testa	(3+4)-VI-1(+)	-29171	3121	0	-94	0	13157	13157	13157	13157
Testa	(3+4)-II-1(-)	-29150	2977	-483	47	294	13155	13155	13155	13155
Testa	(3+4)-II-1(+)	-29150	2977	0	47	0	13155	13155	13155	13155
Testa	(3+4)-I-4(-)	-28903	-2137	216	1007	140	13129	13129	13129	13129
Testa	(3+4)-I-4(+)	-28903	-2137	0	1007	0	13129	13129	13129	13129
Testa	(3+4)-V-4(+)	-28830	-2618	0	1479	0	13121	13121	13121	13121
Testa	(3+4)-V-4(-)	-28830	-2618	271	1479	72	13121	13121	13121	13121
Testa	(3+4)-III-4(+)	-28703	-2524	0	1299	0	13107	13107	13107	13107
Testa	(3+4)-III-4(-)	-28703	-2524	269	1299	99	13107	13107	13107	13107
Testa	(3+4)-VII-4(+)	-28630	-3005	0	1771	0	13100	13100	13100	13100
Testa	(3+4)-VII-4(-)	-28630	-3005	324	1771	31	13100	13100	13100	13100
Testa	(3+4)-VII-1(+)	-27287	3149	0	-3426	0	12957	12957	12957	12957
Testa	(3+4)-VII-1(-)	-27287	3149	-489	-3426	777	12957	12957	12957	12957
Testa	(3+4)-III-1(-)	-27214	2668	-434	-2954	709	12949	12949	12949	12949
Testa	(3+4)-III-1(+)	-27214	2668	0	-2954	0	12949	12949	12949	12949
Testa	(3+4)-V-1(+)	-27087	2762	0	-3134	0	12936	12936	12936	12936
Testa	(3+4)-V-1(-)	-27087	2762	-435	-3134	736	12936	12936	12936	12936
Testa	(3+4)-I-1(-)	-27014	2281	-380	-2662	668	12928	12928	12928	12928
Testa	(3+4)-I-1(+)	-27014	2281	0	-2662	0	12928	12928	12928	12928
Testa	(3+4)-II-4(+)	-26767	-2832	0	-1702	0	12902	12902	12902	12902
Testa	(3+4)-II-4(-)	-26767	-2832	319	-1702	514	12902	12902	12902	12902
Testa	(3+4)-VI-4(-)	-26745	-2977	335	-1560	493	12899	12899	12899	12899
Testa	(3+4)-VI-4(+)	-26745	-2977	0	-1560	0	12899	12899	12899	12899
Testa	(3+4)-V-2(+)	-26115	1284	0	-4073	0	12832	12832	12832	12832
Testa	(3+4)-V-2(-)	-26115	1284	-230	-4073	861	12832	12832	12832	12832
Testa	(3+4)-IV-4(+)	-26100	-4122	0	-728	0	12831	12831	12831	12831
Testa	(3+4)-IV-4(-)	-26100	-4122	496	-728	377	12831	12831	12831	12831
Testa	(3+4)-VIII-4(+)	-26078	-4266	0	-587	0	12828	12828	12828	12828
Testa	(3+4)-VIII-4(-)	-26078	-4266	513	-587	357	12828	12828	12828	12828
Testa	(3+4)-I-2(+)	-26042	803	0	-3601	0	12824	12824	12824	12824
Testa	(3+4)-I-2(-)	-26042	803	-175	-3601	793	12824	12824	12824	12824

Zona	C.	N	MyCal	ΔMy	MzCal	ΔMz	Mry+	Mry-	Mrz+	Mrz-
Testa	(3+4)-VI-2(+)	-25931	-1806	0	-3226	0	12813	12813	12813	12813
Testa	(3+4)-VI-2(-)	-25931	-1806	185	-3226	730	12813	12813	12813	12813
Testa	(3+4)-VII-2(-)	-25915	897	-177	-3781	820	12811	12811	12811	12811
Testa	(3+4)-VII-2(+)	-25915	897	0	-3781	0	12811	12811	12811	12811
Testa	(3+4)-II-2(+)	-25909	-1951	0	-3084	0	12810	12810	12810	12810
Testa	(3+4)-II-2(-)	-25909	-1951	201	-3084	710	12810	12810	12810	12810
Testa	(3+4)-III-2(+)	-25842	416	0	-3309	0	12803	12803	12803	12803
Testa	(3+4)-III-2(-)	-25842	416	-122	-3309	752	12803	12803	12803	12803
Testa	(3+4)-VIII-2(+)	-25264	-3095	0	-2252	0	12741	12741	12741	12741
Testa	(3+4)-VIII-2(-)	-25264	-3095	362	-2252	593	12741	12741	12741	12741
Testa	(3+4)-IV-2(+)	-25242	-3240	0	-2111	0	12739	12739	12739	12739
Testa	(3+4)-IV-2(-)	-25242	-3240	379	-2111	573	12739	12739	12739	12739

Verifica a taglio

Dir	C.	MrSup	MrInf	T	VRd,f	Vrdns	Vrcd	Vrsd	Vrd	Ast/m	cot(θ)	Cs	CSs
		kg*m	kg*m	kg	kg	kg	kg	kg	kg	cmq/m			
Y	(3+4)-V-2	--	--	9790	0	--	17029	39312	17029	15.08	2.500	1.7	2.2
Z	(3+4)-VIII-1	--	--	8458	0	--	17029	39312	17029	15.08	2.500	2.0	2.1

Pilastro : 6085 [233 , 333]

Sez. R rinf.: $B_y = 19.0 \text{ cm}, B_z = 19.0 \text{ cm}, s. \text{ inf.} = 8.0 \text{ cm}, s. \text{ sup.} = 8.0 \text{ cm}, s. \text{ lat.} = 8.0 \text{ cm}, h \text{ lat.} = 19.0 \text{ cm} \quad L = 360.0 \text{ cm}$

$L_n = 360.0 \text{ cm}$

Criterio : CLS_Pilastris-Exist - Verifica a presso-flessione deviata: $r_{cm} = 200 \text{ [kg/cm}^2\text{]}, f_{ym} = 4190 \text{ [kg/cm}^2\text{]}, FC = 1.20$

$q_d = 2, q_f = 1.5$: **Verificato**

Piede	AfSpigolo = 3.14	Afy = 2.01	Afz = 2.01
Testa	AfSpigolo = 3.14	Afy = 2.01	Afz = 2.01

$v_{max} = N / (f_{cd} * A) = 0.107 <= 0.65$ [Comb. (3+4)-IV-3(+)]

Zona	C.	N	My	Mz	Mry+	Mrz+	Mry-	Mrz-	CS	CSs
		kg	kg*m	kg*m	kg*m	kg*m	kg*m	kg*m		
Piede	2(+)	-19877	909	-1905	12163	12163	12163	12163	8.4	--
Piede	2(-)	-19877	965	-1982	12163	12163	12163	12163	8.0	--
Piede	1(-)	-18516	745	-1556	12016	12016	12016	12016	10	--
Piede	1(+)	-18516	700	-1494	12016	12016	12016	12016	11	--
Piede	(3+4)-IV-3(+)	-15531	-2617	-1783	11693	11693	11693	11693	4.9	3.8
Piede	(3+4)-IV-3(-)	-15531	-2774	-1864	11693	11693	11693	11693	4.6	3.6
Piede	(3+4)-VIII-3(+)	-15457	-2675	-1809	11685	11685	11685	11685	4.8	3.7
Piede	(3+4)-VIII-3(-)	-15457	-2836	-1892	11685	11685	11685	11685	4.5	3.5
Piede	(3+4)-VIII-1(+)	-15138	-3387	-1181	11651	11651	11651	11651	4.4	3.1
Piede	(3+4)-VIII-1(-)	-15138	-3592	-1227	11651	11651	11651	11651	4.1	2.9
Piede	(3+4)-IV-1(+)	-15065	-3445	-1206	11643	11643	11643	11643	4.3	3.0
Piede	(3+4)-IV-1(-)	-15065	-3653	-1254	11643	11643	11643	11643	4.0	2.9
Piede	(3+4)-III-3(-)	-15015	932	-2402	11637	11637	11637	11637	6.7	9.8
Piede	(3+4)-III-3(+)	-15015	877	-2291	11637	11637	11637	11637	7.2	11
Piede	(3+4)-II-3(+)	-14880	-1282	-1333	11622	11622	11622	11622	9.1	6.7
Piede	(3+4)-II-3(-)	-14880	-1358	-1388	11622	11622	11622	11622	8.7	6.4
Piede	(3+4)-I-3(-)	-14819	1357	-2259	11616	11616	11616	11616	6.2	9.1
Piede	(3+4)-I-3(+)	-14819	1278	-2156	11616	11616	11616	11616	6.7	10
Piede	(3+4)-VI-3(-)	-14806	-1420	-1415	11615	11615	11615	11615	8.4	6.1
Piede	(3+4)-VI-3(+)	-14806	-1340	-1359	11615	11615	11615	11615	8.8	6.4
Piede	(3+4)-VII-3(-)	-14770	726	-2494	11611	11611	11611	11611	6.8	9.3
Piede	(3+4)-VII-3(+)	-14770	684	-2377	11611	11611	11611	11611	7.3	10
Piede	(3+4)-V-3(-)	-14574	1151	-2351	11589	11589	11589	11589	6.4	9.1
Piede	(3+4)-V-3(+)	-14574	1085	-2242	11589	11589	11589	11589	6.8	10
Piede	(3+4)-VI-1(-)	-14487	-2176	-750	11580	11580	11580	11580	7.8	4.4
Piede	(3+4)-VI-1(+)	-14487	-2052	-731	11580	11580	11580	11580	8.2	4.6
Piede	(3+4)-II-1(-)	-14413	-2237	-778	11572	11572	11572	11572	7.4	4.3
Piede	(3+4)-II-1(+)	-14413	-2110	-757	11572	11572	11572	11572	7.9	4.5
Piede	(3+4)-I-4(+)	-14302	2643	-2284	11560	11560	11560	11560	4.2	4.7
Piede	(3+4)-I-4(-)	-14302	2805	-2396	11560	11560	11560	11560	3.9	4.3
Piede	(3+4)-III-4(-)	-14106	3230	-2253	11538	11538	11538	11538	3.6	3.8
Piede	(3+4)-III-4(+)	-14106	3044	-2150	11538	11538	11538	11538	3.9	4.1

Zona	C.	N	My	Mz	Mry+	Mrz+	Mry-	Mrz-	CS	CSs
Piede	(3+4)-V-4(-)	-14057	2599	-2487	11533	11533	11533	11533	4.0	4.5
Piede	(3+4)-V-4(+)	-14057	2450	-2370	11533	11533	11533	11533	4.3	4.9
Piede	(3+4)-VII-4(+)	-13861	2851	-2235	11512	11512	11512	11512	4.0	4.3
Piede	(3+4)-VII-4(-)	-13861	3024	-2344	11512	11512	11512	11512	3.7	3.9
Piede	(3+4)-VII-1(-)	-13705	-1793	-277	11495	11495	11495	11495	11	4.7
Piede	(3+4)-VII-1(+)	-13705	-1691	-283	11495	11495	11495	11495	11	4.9
Piede	(3+4)-V-1(-)	-13510	-1368	-134	11474	11474	11474	11474	14	5.4
Piede	(3+4)-V-1(+)	-13510	-1290	-148	11474	11474	11474	11474	15	5.6
Piede	(3+4)-III-1(+)	-13460	-1884	-369	11468	11468	11468	11468	9.9	4.5
Piede	(3+4)-III-1(-)	-13460	-1998	-368	11468	11468	11468	11468	9.4	4.4
Piede	(3+4)-I-1(+)	-13265	-1484	-234	11447	11447	11447	11447	13	5.2
Piede	(3+4)-I-1(-)	-13265	-1574	-226	11447	11447	11447	11447	12	5.0
Piede	(3+4)-II-4(-)	-13153	3469	-1843	11435	11435	11435	11435	3.6	3.5
Piede	(3+4)-II-4(+)	-13153	3270	-1762	11435	11435	11435	11435	3.9	3.8
Piede	(3+4)-VI-4(+)	-13080	3212	-1788	11427	11427	11427	11427	3.9	3.8
Piede	(3+4)-VI-4(-)	-13080	3407	-1871	11427	11427	11427	11427	3.7	3.5
Piede	(3+4)-V-2(+)	-12992	75	-277	11417	11417	11417	11417	27	10
Piede	(3+4)-V-2(-)	-12992	80	-270	11417	11417	11417	11417	27	10
Piede	(3+4)-VII-2(-)	-12797	505	-128	11396	11396	11396	11396	24	9.9
Piede	(3+4)-VII-2(+)	-12797	476	-142	11396	11396	11396	11396	24	9.9
Piede	(3+4)-VI-2(-)	-12760	2651	-1206	11392	11392	11392	11392	5.4	5.0
Piede	(3+4)-VI-2(+)	-12760	2499	-1160	11392	11392	11392	11392	5.8	5.4
Piede	(3+4)-I-2(-)	-12747	-126	-362	11391	11391	11391	11391	26	10
Piede	(3+4)-I-2(+)	-12747	-118	-363	11391	11391	11391	11391	26	10
Piede	(3+4)-II-2(+)	-12687	2441	-1185	11384	11384	11384	11384	5.8	5.5
Piede	(3+4)-II-2(-)	-12687	2590	-1233	11384	11384	11384	11384	5.5	5.1
Piede	(3+4)-III-2(-)	-12552	299	-219	11369	11369	11369	11369	26	10
Piede	(3+4)-III-2(+)	-12552	282	-228	11369	11369	11369	11369	26	10
Piede	(3+4)-IV-4(-)	-12502	4885	-1367	11364	11364	11364	11364	2.6	2.4
Piede	(3+4)-IV-4(+)	-12502	4605	-1312	11364	11364	11364	11364	2.8	2.6
Piede	(3+4)-VIII-4(-)	-12428	4823	-1394	11356	11356	11356	11356	2.6	2.4
Piede	(3+4)-VIII-4(+)	-12428	4547	-1338	11356	11356	11356	11356	2.8	2.6
Piede	(3+4)-VIII-2(-)	-12109	4067	-729	11321	11321	11321	11321	3.4	3.0
Piede	(3+4)-VIII-2(+)	-12109	3834	-710	11321	11321	11321	11321	3.7	3.2
Piede	(3+4)-IV-2(+)	-12036	3776	-736	11313	11313	11313	11313	3.8	3.2
Piede	(3+4)-IV-2(-)	-12036	4005	-757	11313	11313	11313	11313	3.5	3.0
Testa	2(+)	-18444	-970	703	12009	12009	12009	12009	13	--
Testa	2(-)	-18444	-915	646	12009	12009	12009	12009	13	--
Testa	1(-)	-17083	-774	532	11861	11861	11861	11861	15	--
Testa	1(+)	-17083	-819	570	11861	11861	11861	11861	15	--
Testa	(3+4)-IV-3(+)	-14428	2703	1013	11573	11573	11573	11573	5.8	3.7
Testa	(3+4)-IV-3(-)	-14428	2546	932	11573	11573	11573	11573	6.3	3.9
Testa	(3+4)-VIII-3(+)	-14355	2773	1047	11565	11565	11565	11565	5.6	3.6
Testa	(3+4)-VIII-3(-)	-14355	2612	964	11565	11565	11565	11565	6.0	3.8
Testa	(3+4)-VIII-1(+)	-14036	3516	421	11531	11531	11531	11531	4.6	3.0
Testa	(3+4)-VIII-1(-)	-14036	3312	375	11531	11531	11531	11531	5.0	3.2
Testa	(3+4)-IV-1(+)	-13962	3587	455	11523	11523	11523	11523	4.4	2.9
Testa	(3+4)-IV-1(-)	-13962	3379	407	11523	11523	11523	11523	4.9	3.1
Testa	(3+4)-III-3(-)	-13912	-914	1368	11517	11517	11517	11517	10	13
Testa	(3+4)-III-3(+)	-13912	-969	1479	11517	11517	11517	11517	9.7	11
Testa	(3+4)-II-3(+)	-13777	1309	1067	11503	11503	11503	11503	10	6.1
Testa	(3+4)-II-3(-)	-13777	1232	985	11503	11503	11503	11503	11	6.4
Testa	(3+4)-I-3(-)	-13717	-1308	1384	11496	11496	11496	11496	8.8	10
Testa	(3+4)-I-3(+)	-13717	-1387	1495	11496	11496	11496	11496	8.1	9.1
Testa	(3+4)-VI-3(-)	-13704	1299	1017	11495	11495	11495	11495	10	6.2
Testa	(3+4)-VI-3(+)	-13704	1379	1101	11495	11495	11495	11495	9.6	5.8
Testa	(3+4)-VII-3(-)	-13667	-693	1475	11491	11491	11491	11491	11	12
Testa	(3+4)-VII-3(+)	-13667	-735	1592	11491	11491	11491	11491	10	10
Testa	(3+4)-V-3(-)	-13472	-1087	1491	11469	11469	11469	11469	9.1	10
Testa	(3+4)-V-3(+)	-13472	-1153	1608	11469	11469	11469	11469	8.4	9.0
Testa	(3+4)-VI-1(-)	-13384	1999	428	11460	11460	11460	11460	9.2	4.7
Testa	(3+4)-VI-1(+)	-13384	2122	475	11460	11460	11460	11460	8.5	4.5
Testa	(3+4)-II-1(-)	-13311	2065	460	11452	11452	11452	11452	8.8	4.5
Testa	(3+4)-II-1(+)	-13311	2193	509	11452	11452	11452	11452	8.1	4.3
Testa	(3+4)-I-4(+)	-13199	-2815	1303	11440	11440	11440	11440	5.0	4.6
Testa	(3+4)-I-4(-)	-13199	-2653	1201	11440	11440	11440	11440	5.4	5.0

Zona	C.	N	My	Mz	Mry+	Mrz+	Mry-	Mrz-	CS	CSs
Testa	(3+4)-III-4(-)	-13004	-3047	1217	11419	11419	11419	11419	4.7	4.2
Testa	(3+4)-III-4(+)	-13004	-3233	1320	11419	11419	11419	11419	4.3	3.8
Testa	(3+4)-V-4(-)	-12954	-2431	1308	11413	11413	11413	11413	5.7	5.4
Testa	(3+4)-V-4(+)	-12954	-2580	1417	11413	11413	11413	11413	5.2	4.9
Testa	(3+4)-VII-4(+)	-12759	-2998	1433	11392	11392	11392	11392	4.5	4.1
Testa	(3+4)-VII-4(-)	-12759	-2825	1324	11392	11392	11392	11392	4.9	4.4
Testa	(3+4)-VII-1(-)	-12603	1641	-489	11375	11375	11375	11375	11	4.8
Testa	(3+4)-VII-1(+)	-12603	1743	-496	11375	11375	11375	11375	10	4.7
Testa	(3+4)-V-1(-)	-12407	1247	-473	11354	11354	11354	11354	14	5.7
Testa	(3+4)-V-1(+)	-12407	1324	-480	11354	11354	11354	11354	13	5.5
Testa	(3+4)-III-1(+)	-12358	1977	-382	11348	11348	11348	11348	9.3	4.3
Testa	(3+4)-III-1(-)	-12358	1863	-382	11348	11348	11348	11348	9.9	4.5
Testa	(3+4)-I-1(+)	-12162	1559	-366	11327	11327	11327	11327	12	5.0
Testa	(3+4)-I-1(-)	-12162	1469	-366	11327	11327	11327	11327	12	5.2
Testa	(3+4)-II-4(-)	-12051	-3250	375	11315	11315	11315	11315	4.8	4.0
Testa	(3+4)-II-4(+)	-12051	-3449	428	11315	11315	11315	11315	4.4	3.7
Testa	(3+4)-VI-4(+)	-11977	-3378	462	11307	11307	11307	11307	4.5	3.8
Testa	(3+4)-VI-4(-)	-11977	-3183	407	11307	11307	11307	11307	4.9	4.1
Testa	(3+4)-V-2(+)	-11890	-103	-671	11297	11297	11297	11297	23	8.9
Testa	(3+4)-V-2(-)	-11890	-98	-656	11297	11297	11297	11297	23	9.0
Testa	(3+4)-VII-2(-)	-11694	-492	-640	11276	11276	11276	11276	20	9.6
Testa	(3+4)-VII-2(+)	-11694	-521	-655	11276	11276	11276	11276	19	9.6
Testa	(3+4)-VI-2(-)	-11658	-2483	-182	11272	11272	11272	11272	7.2	5.2
Testa	(3+4)-VI-2(+)	-11658	-2635	-164	11272	11272	11272	11272	6.6	4.8
Testa	(3+4)-I-2(-)	-11645	124	-549	11270	11270	11270	11270	25	8.9
Testa	(3+4)-I-2(+)	-11645	131	-558	11270	11270	11270	11270	25	8.8
Testa	(3+4)-II-2(+)	-11584	-2565	-130	11264	11264	11264	11264	6.9	5.0
Testa	(3+4)-II-2(-)	-11584	-2417	-150	11264	11264	11264	11264	7.5	5.3
Testa	(3+4)-III-2(-)	-11449	-270	-533	11249	11249	11249	11249	24	9.9
Testa	(3+4)-III-2(+)	-11449	-287	-542	11249	11249	11249	11249	24	9.9
Testa	(3+4)-IV-4(-)	-11399	-4563	428	11244	11244	11244	11244	2.9	2.6
Testa	(3+4)-IV-4(+)	-11399	-4843	482	11244	11244	11244	11244	2.7	2.5
Testa	(3+4)-VIII-4(-)	-11326	-4497	460	11236	11236	11236	11236	3.0	2.7
Testa	(3+4)-VIII-4(+)	-11326	-4772	516	11236	11236	11236	11236	2.8	2.5
Testa	(3+4)-VIII-2(-)	-11007	-3796	-129	11201	11201	11201	11201	3.8	3.1
Testa	(3+4)-VIII-2(+)	-11007	-4029	-110	11201	11201	11201	11201	3.5	2.9
Testa	(3+4)-IV-2(+)	-10933	-3959	-76	11193	11193	11193	11193	3.6	3.0
Testa	(3+4)-IV-2(-)	-10933	-3730	-97	11193	11193	11193	11193	3.9	3.2

Zona	C.	N	MyCal	ΔMy	MzCal	ΔMz	Mry+	Mry-	Mrz+	Mrz-
		kg	kg*m	kg*m	kg*m	kg*m	kg*m	kg*m	kg*m	kg*m
Piede	2(+)	-19877	965	-56	-1982	77	12163	12163	12163	12163
Piede	2(-)	-19877	965	0	-1982	0	12163	12163	12163	12163
Piede	1(-)	-18516	745	0	-1556	0	12016	12016	12016	12016
Piede	1(+)	-18516	745	-45	-1556	61	12016	12016	12016	12016
Piede	(3+4)-IV-3(+)	-15531	-2774	157	-1864	81	11693	11693	11693	11693
Piede	(3+4)-IV-3(-)	-15531	-2774	0	-1864	0	11693	11693	11693	11693
Piede	(3+4)-VIII-3(+)	-15457	-2836	161	-1892	83	11685	11685	11685	11685
Piede	(3+4)-VIII-3(-)	-15457	-2836	0	-1892	0	11685	11685	11685	11685
Piede	(3+4)-VIII-1(+)	-15138	-3592	204	-1227	46	11651	11651	11651	11651
Piede	(3+4)-VIII-1(-)	-15138	-3592	0	-1227	0	11651	11651	11651	11651
Piede	(3+4)-IV-1(+)	-15065	-3653	208	-1254	48	11643	11643	11643	11643
Piede	(3+4)-IV-1(-)	-15065	-3653	0	-1254	0	11643	11643	11643	11643
Piede	(3+4)-III-3(-)	-15015	932	0	-2402	0	11637	11637	11637	11637
Piede	(3+4)-III-3(+)	-15015	932	-55	-2402	111	11637	11637	11637	11637
Piede	(3+4)-II-3(+)	-14880	-1358	77	-1388	54	11622	11622	11622	11622
Piede	(3+4)-II-3(-)	-14880	-1358	0	-1388	0	11622	11622	11622	11622
Piede	(3+4)-I-3(-)	-14819	1357	0	-2259	0	11616	11616	11616	11616
Piede	(3+4)-I-3(+)	-14819	1357	-79	-2259	103	11616	11616	11616	11616
Piede	(3+4)-VI-3(-)	-14806	-1420	0	-1415	0	11615	11615	11615	11615
Piede	(3+4)-VI-3(+)	-14806	-1420	80	-1415	56	11615	11615	11615	11615
Piede	(3+4)-VII-3(-)	-14770	726	0	-2494	0	11611	11611	11611	11611
Piede	(3+4)-VII-3(+)	-14770	726	-42	-2494	117	11611	11611	11611	11611
Piede	(3+4)-V-3(-)	-14574	1151	0	-2351	0	11589	11589	11589	11589

Zona	C.	N	MyCal	ΔMy	MzCal	ΔMz	Mry+	Mry-	Mrz+	Mrz-
Piede	(3+4)-V-3(+)	-14574	1151	-66	-2351	109	11589	11589	11589	11589
Piede	(3+4)-VI-1(-)	-14487	-2176	0	-750	0	11580	11580	11580	11580
Piede	(3+4)-VI-1(+)	-14487	-2176	124	-750	19	11580	11580	11580	11580
Piede	(3+4)-II-1(-)	-14413	-2237	0	-778	0	11572	11572	11572	11572
Piede	(3+4)-II-1(+)	-14413	-2237	127	-778	21	11572	11572	11572	11572
Piede	(3+4)-I-4(+)	-14302	2805	-162	-2396	111	11560	11560	11560	11560
Piede	(3+4)-I-4(-)	-14302	2805	0	-2396	0	11560	11560	11560	11560
Piede	(3+4)-III-4(-)	-14106	3230	0	-2253	0	11538	11538	11538	11538
Piede	(3+4)-III-4(+)	-14106	3230	-186	-2253	103	11538	11538	11538	11538
Piede	(3+4)-V-4(-)	-14057	2599	0	-2487	0	11533	11533	11533	11533
Piede	(3+4)-V-4(+)	-14057	2599	-149	-2487	117	11533	11533	11533	11533
Piede	(3+4)-VII-4(+)	-13861	3024	-173	-2344	109	11512	11512	11512	11512
Piede	(3+4)-VII-4(-)	-13861	3024	0	-2344	0	11512	11512	11512	11512
Piede	(3+4)-VII-1(-)	-13705	-1793	0	-277	0	11495	11495	11495	11495
Piede	(3+4)-VII-1(+)	-13705	-1793	102	-277	-7	11495	11495	11495	11495
Piede	(3+4)-V-1(-)	-13510	-1368	0	-134	0	11474	11474	11474	11474
Piede	(3+4)-V-1(+)	-13510	-1368	77	-134	-15	11474	11474	11474	11474
Piede	(3+4)-III-1(+)	-13460	-1998	114	-368	-1	11468	11468	11468	11468
Piede	(3+4)-III-1(-)	-13460	-1998	0	-368	1	11468	11468	11468	11468
Piede	(3+4)-I-1(+)	-13265	-1574	90	-226	-9	11447	11447	11447	11447
Piede	(3+4)-I-1(-)	-13265	-1574	0	-226	0	11447	11447	11447	11447
Piede	(3+4)-II-4(-)	-13153	3469	0	-1843	0	11435	11435	11435	11435
Piede	(3+4)-II-4(+)	-13153	3469	-199	-1843	81	11435	11435	11435	11435
Piede	(3+4)-VI-4(+)	-13080	3407	-195	-1871	83	11427	11427	11427	11427
Piede	(3+4)-VI-4(-)	-13080	3407	0	-1871	0	11427	11427	11427	11427
Piede	(3+4)-V-2(+)	-12992	80	-5	-270	-7	11417	11417	11417	11417
Piede	(3+4)-V-2(-)	-12992	80	0	-270	0	11417	11417	11417	11417
Piede	(3+4)-VII-2(-)	-12797	505	0	-128	0	11396	11396	11396	11396
Piede	(3+4)-VII-2(+)	-12797	505	-30	-128	-15	11396	11396	11396	11396
Piede	(3+4)-VI-2(-)	-12760	2651	0	-1206	0	11392	11392	11392	11392
Piede	(3+4)-VI-2(+)	-12760	2651	-152	-1206	46	11392	11392	11392	11392
Piede	(3+4)-I-2(-)	-12747	-126	0	-362	0	11391	11391	11391	11391
Piede	(3+4)-I-2(+)	-12747	-126	7	-362	-1	11391	11391	11391	11391
Piede	(3+4)-II-2(+)	-12687	2590	-148	-1233	48	11384	11384	11384	11384
Piede	(3+4)-II-2(-)	-12687	2590	0	-1233	0	11384	11384	11384	11384
Piede	(3+4)-III-2(-)	-12552	299	0	-219	0	11369	11369	11369	11369
Piede	(3+4)-III-2(+)	-12552	299	-17	-219	-9	11369	11369	11369	11369
Piede	(3+4)-IV-4(-)	-12502	4885	0	-1367	0	11364	11364	11364	11364
Piede	(3+4)-IV-4(+)	-12502	4885	-280	-1367	54	11364	11364	11364	11364
Piede	(3+4)-VIII-4(-)	-12428	4823	0	-1394	0	11356	11356	11356	11356
Piede	(3+4)-VIII-4(+)	-12428	4823	-276	-1394	56	11356	11356	11356	11356
Piede	(3+4)-VIII-2(-)	-12109	4067	0	-729	0	11321	11321	11321	11321
Piede	(3+4)-VIII-2(+)	-12109	4067	-233	-729	19	11321	11321	11321	11321
Piede	(3+4)-IV-2(+)	-12036	4005	-229	-757	21	11313	11313	11313	11313
Piede	(3+4)-IV-2(-)	-12036	4005	0	-757	0	11313	11313	11313	11313
Testa	2(+)	-18444	-970	0	703	0	12009	12009	12009	12009
Testa	2(-)	-18444	-970	56	703	-57	12009	12009	12009	12009
Testa	1(-)	-17083	-819	45	570	-39	11861	11861	11861	11861
Testa	1(+)	-17083	-819	0	570	0	11861	11861	11861	11861
Testa	(3+4)-IV-3(+)	-14428	2703	0	1013	0	11573	11573	11573	11573
Testa	(3+4)-IV-3(-)	-14428	2703	-157	1013	-82	11573	11573	11573	11573
Testa	(3+4)-VIII-3(+)	-14355	2773	0	1047	0	11565	11565	11565	11565
Testa	(3+4)-VIII-3(-)	-14355	2773	-161	1047	-83	11565	11565	11565	11565
Testa	(3+4)-VIII-1(+)	-14036	3516	0	421	0	11531	11531	11531	11531
Testa	(3+4)-VIII-1(-)	-14036	3516	-204	421	-46	11531	11531	11531	11531
Testa	(3+4)-IV-1(+)	-13962	3587	0	455	0	11523	11523	11523	11523
Testa	(3+4)-IV-1(-)	-13962	3587	-208	455	-48	11523	11523	11523	11523
Testa	(3+4)-III-3(-)	-13912	-969	55	1479	-111	11517	11517	11517	11517
Testa	(3+4)-III-3(+)	-13912	-969	0	1479	0	11517	11517	11517	11517
Testa	(3+4)-II-3(+)	-13777	1309	0	1067	0	11503	11503	11503	11503
Testa	(3+4)-II-3(-)	-13777	1309	-77	1067	-82	11503	11503	11503	11503
Testa	(3+4)-I-3(-)	-13717	-1387	79	1495	-111	11496	11496	11496	11496
Testa	(3+4)-I-3(+)	-13717	-1387	0	1495	0	11496	11496	11496	11496
Testa	(3+4)-VI-3(-)	-13704	1379	-80	1101	-84	11495	11495	11495	11495
Testa	(3+4)-VI-3(+)	-13704	1379	0	1101	0	11495	11495	11495	11495

Zona	C.	N	MyCal	ΔMy	MzCal	ΔMz	Mry+	Mry-	Mrz+	Mrz-
Testa	(3+4)-VII-3(-)	-13667	-735	42	1592	-117	11491	11491	11491	11491
Testa	(3+4)-VII-3(+)	-13667	-735	0	1592	0	11491	11491	11491	11491
Testa	(3+4)-V-3(-)	-13472	-1153	66	1608	-117	11469	11469	11469	11469
Testa	(3+4)-V-3(+)	-13472	-1153	0	1608	0	11469	11469	11469	11469
Testa	(3+4)-VI-1(-)	-13384	2122	-124	475	-47	11460	11460	11460	11460
Testa	(3+4)-VI-1(+)	-13384	2122	0	475	0	11460	11460	11460	11460
Testa	(3+4)-II-1(-)	-13311	2193	-127	509	-49	11452	11452	11452	11452
Testa	(3+4)-II-1(+)	-13311	2193	0	509	0	11452	11452	11452	11452
Testa	(3+4)-I-4(+)	-13199	-2815	0	1303	0	11440	11440	11440	11440
Testa	(3+4)-I-4(-)	-13199	-2815	162	1303	-103	11440	11440	11440	11440
Testa	(3+4)-III-4(-)	-13004	-3233	186	1320	-103	11419	11419	11419	11419
Testa	(3+4)-III-4(+)	-13004	-3233	0	1320	0	11419	11419	11419	11419
Testa	(3+4)-V-4(-)	-12954	-2580	149	1417	-109	11413	11413	11413	11413
Testa	(3+4)-V-4(+)	-12954	-2580	0	1417	0	11413	11413	11413	11413
Testa	(3+4)-VII-4(+)	-12759	-2998	0	1433	0	11392	11392	11392	11392
Testa	(3+4)-VII-4(-)	-12759	-2998	173	1433	-109	11392	11392	11392	11392
Testa	(3+4)-VII-1(-)	-12603	1743	-102	-496	7	11375	11375	11375	11375
Testa	(3+4)-VII-1(+)	-12603	1743	0	-496	0	11375	11375	11375	11375
Testa	(3+4)-V-1(-)	-12407	1324	-77	-480	6	11354	11354	11354	11354
Testa	(3+4)-V-1(+)	-12407	1324	0	-480	0	11354	11354	11354	11354
Testa	(3+4)-III-1(+)	-12358	1977	0	-382	0	11348	11348	11348	11348
Testa	(3+4)-III-1(-)	-12358	1977	-114	-382	1	11348	11348	11348	11348
Testa	(3+4)-I-1(+)	-12162	1559	0	-366	0	11327	11327	11327	11327
Testa	(3+4)-I-1(-)	-12162	1559	-90	-366	0	11327	11327	11327	11327
Testa	(3+4)-II-4(-)	-12051	-3449	199	428	-54	11315	11315	11315	11315
Testa	(3+4)-II-4(+)	-12051	-3449	0	428	0	11315	11315	11315	11315
Testa	(3+4)-VI-4(+)	-11977	-3378	0	462	0	11307	11307	11307	11307
Testa	(3+4)-VI-4(-)	-11977	-3378	195	462	-55	11307	11307	11307	11307
Testa	(3+4)-V-2(+)	-11890	-103	0	-671	0	11297	11297	11297	11297
Testa	(3+4)-V-2(-)	-11890	-103	5	-671	15	11297	11297	11297	11297
Testa	(3+4)-VII-2(-)	-11694	-521	30	-655	15	11276	11276	11276	11276
Testa	(3+4)-VII-2(+)	-11694	-521	0	-655	0	11276	11276	11276	11276
Testa	(3+4)-VI-2(-)	-11658	-2635	152	-164	-18	11272	11272	11272	11272
Testa	(3+4)-VI-2(+)	-11658	-2635	0	-164	0	11272	11272	11272	11272
Testa	(3+4)-I-2(-)	-11645	131	-7	-558	9	11270	11270	11270	11270
Testa	(3+4)-I-2(+)	-11645	131	0	-558	0	11270	11270	11270	11270
Testa	(3+4)-II-2(+)	-11584	-2565	0	-130	0	11264	11264	11264	11264
Testa	(3+4)-II-2(-)	-11584	-2565	148	-130	-20	11264	11264	11264	11264
Testa	(3+4)-III-2(-)	-11449	-287	17	-542	9	11249	11249	11249	11249
Testa	(3+4)-III-2(+)	-11449	-287	0	-542	0	11249	11249	11249	11249
Testa	(3+4)-IV-4(-)	-11399	-4843	280	482	-54	11244	11244	11244	11244
Testa	(3+4)-IV-4(+)	-11399	-4843	0	482	0	11244	11244	11244	11244
Testa	(3+4)-VIII-4(-)	-11326	-4772	276	516	-56	11236	11236	11236	11236
Testa	(3+4)-VIII-4(+)	-11326	-4772	0	516	0	11236	11236	11236	11236
Testa	(3+4)-VIII-2(-)	-11007	-4029	233	-110	-19	11201	11201	11201	11201
Testa	(3+4)-VIII-2(+)	-11007	-4029	0	-110	0	11201	11201	11201	11201
Testa	(3+4)-IV-2(+)	-10933	-3959	0	-76	0	11193	11193	11193	11193
Testa	(3+4)-IV-2(-)	-10933	-3959	229	-76	-21	11193	11193	11193	11193

Verifica a taglio

Dir	C.	MrSup	MrInf	T	VRd,f	Vrdns	Vrzd	Vrsd	Vrd	Ast/m	cot(θ)	Cs	CSs
		kg*m	kg*m	kg	kg	kg	kg	kg	kg	cmq/m			
Y	(3+4)-V-3	--	--	1349	0	--	15691	29871	15691	11.73	2.500	12	18
Z	(3+4)-IV-4	--	--	3488	0	--	15397	29871	15397	11.73	2.500	4.4	4.8

Pilastro : 6085 [333 , 433]

Sez. R rinf.: $B_y = 19.0 \text{ cm}, B_z = 19.0 \text{ cm}, s. \text{ inf.} = 8.0 \text{ cm}, s. \text{ sup.} = 8.0 \text{ cm}, s. \text{ lat.} = 8.0 \text{ cm}, h \text{ lat.} = 19.0 \text{ cm}$ $L = 85.0 \text{ cm}$
 $Ln = 85.0 \text{ cm}$

Criterio : CLS_Pilastri-Exist - Verifica a presso-flessione deviata: $r_{cm} = 200 \text{ [kg/cmq]}, f_{ym} = 4190 \text{ [kg/cmq]}, FC = 1.20$

$q_d = 2, q_f = 1.5$: **Verificato**

Piede	AfSpigolo = 3.14	Afy = 2.01	Afz = 2.01
Testa	AfSpigolo = 3.14	Afy = 2.01	Afz = 2.01

$$v_{\max} = N / (fcd \cdot A) = 0.047 \leq 0.65 \quad [\text{Comb. (3+4)-VII-3(+)}]$$

Zona	C.	N	My	Mz	Mry+	Mrz+	Mry-	Mrz-	CS	CSs
		kg	kg*m	kg*m	kg*m	kg*m	kg*m	kg*m		
Piede	2(+)	-9064	1185	177	10989	10989	10989	10989	16	--
Piede	2(-)	-9064	1144	-181	10989	10989	10989	10989	17	--
Piede	1(-)	-8239	943	-165	10898	10898	10898	10898	20	--
Piede	1(+)	-8239	1003	128	10898	10898	10898	10898	19	--
Piede	(3+4)-VII-3(+)	-6780	662	834	10739	10739	10739	10739	16	13
Piede	(3+4)-VII-3(-)	-6780	620	365	10739	10739	10739	10739	24	31
Piede	(3+4)-V-4(+)	-6757	1642	873	10736	10736	10736	10736	7.9	8.3
Piede	(3+4)-V-4(-)	-6757	1838	437	10736	10736	10736	10736	8.0	8.4
Piede	(3+4)-III-3(-)	-6740	900	274	10734	10734	10734	10734	19	33
Piede	(3+4)-III-3(+)	-6740	897	715	10734	10734	10734	10734	14	14
Piede	(3+4)-I-4(-)	-6718	2118	346	10732	10732	10732	10732	6.8	6.9
Piede	(3+4)-I-4(+)	-6718	1877	755	10732	10732	10732	10732	7.2	7.4
Piede	(3+4)-V-3(+)	-6690	939	898	10729	10729	10729	10729	12	11
Piede	(3+4)-V-3(-)	-6690	965	358	10729	10729	10729	10729	17	24
Piede	(3+4)-VII-4(-)	-6668	2183	430	10726	10726	10726	10726	6.4	6.5
Piede	(3+4)-VII-4(+)	-6668	1918	937	10726	10726	10726	10726	6.6	6.7
Piede	(3+4)-I-3(-)	-6651	1245	267	10724	10724	10724	10724	14	17
Piede	(3+4)-I-3(+)	-6651	1174	779	10724	10724	10724	10724	11	12
Piede	(3+4)-III-4(+)	-6628	2153	819	10722	10722	10722	10722	6.0	6.1
Piede	(3+4)-III-4(-)	-6628	2463	339	10722	10722	10722	10722	5.5	5.6
Piede	(3+4)-VIII-3(-)	-6581	-1698	-9	10717	10717	10717	10717	9.7	4.8
Piede	(3+4)-VIII-3(+)	-6581	-1193	199	10717	10717	10717	10717	15	6.0
Piede	(3+4)-IV-3(-)	-6569	-1614	-36	10716	10716	10716	10716	10	5.0
Piede	(3+4)-IV-3(+)	-6569	-1122	163	10716	10716	10716	10716	17	6.3
Piede	(3+4)-VI-4(+)	-6507	2072	330	10709	10709	10709	10709	6.9	7.1
Piede	(3+4)-VI-4(-)	-6507	2362	230	10709	10709	10709	10709	5.9	5.9
Piede	(3+4)-II-4(+)	-6495	2143	295	10707	10707	10707	10707	6.6	6.7
Piede	(3+4)-II-4(-)	-6495	2447	203	10707	10707	10707	10707	5.6	5.7
Piede	(3+4)-IV-1(+)	-6311	-1597	-207	10687	10687	10687	10687	10	4.9
Piede	(3+4)-IV-1(-)	-6311	-2206	-237	10687	10687	10687	10687	6.3	3.9
Piede	(3+4)-VIII-1(-)	-6299	-2122	-265	10686	10686	10686	10686	6.7	4.0
Piede	(3+4)-VIII-1(+)	-6299	-1526	-242	10686	10686	10686	10686	11	5.0
Piede	(3+4)-VI-3(+)	-6282	-271	412	10684	10684	10684	10684	34	11
Piede	(3+4)-VI-3(-)	-6282	-549	-32	10684	10684	10684	10684	35	9.1
Piede	(3+4)-II-3(+)	-6270	-200	377	10683	10683	10683	10683	38	11
Piede	(3+4)-II-3(-)	-6270	-465	-59	10683	10683	10683	10683	38	9.8
Piede	(3+4)-II-2(+)	-6236	1668	-75	10679	10679	10679	10679	9.6	10
Piede	(3+4)-II-2(-)	-6236	1855	2	10679	10679	10679	10679	8.3	8.6
Piede	(3+4)-VI-2(-)	-6225	1939	-25	10678	10678	10678	10678	7.8	8.0
Piede	(3+4)-VI-2(+)	-6225	1738	-111	10678	10678	10678	10678	8.9	9.4
Piede	(3+4)-VIII-4(+)	-6208	2994	544	10676	10676	10676	10676	4.1	4.2
Piede	(3+4)-VIII-4(-)	-6208	3512	207	10676	10676	10676	10676	3.5	3.5
Piede	(3+4)-IV-4(-)	-6196	3596	180	10675	10675	10675	10675	3.4	3.4
Piede	(3+4)-IV-4(+)	-6196	3065	508	10675	10675	10675	10675	4.0	4.0
Piede	(3+4)-II-1(-)	-6012	-1057	-260	10654	10654	10654	10654	16	6.3
Piede	(3+4)-II-1(+)	-6012	-675	7	10654	10654	10654	10654	30	8.1
Piede	(3+4)-VI-1(-)	-6000	-972	-288	10653	10653	10653	10653	18	6.5
Piede	(3+4)-VI-1(+)	-6000	-604	-29	10653	10653	10653	10653	33	8.6
Piede	(3+4)-IV-2(-)	-5937	3004	-21	10646	10646	10646	10646	4.2	4.2
Piede	(3+4)-IV-2(+)	-5937	2590	139	10646	10646	10646	10646	5.1	5.1
Piede	(3+4)-VIII-2(-)	-5926	3088	-48	10645	10645	10645	10645	4.1	4.1
Piede	(3+4)-VIII-2(+)	-5926	2660	103	10645	10645	10645	10645	4.9	4.9
Piede	(3+4)-III-1(-)	-5878	-1073	-396	10640	10640	10640	10640	15	6.1
Piede	(3+4)-III-1(+)	-5878	-686	-517	10640	10640	10640	10640	20	7.4
Piede	(3+4)-I-2(-)	-5856	145	-325	10637	10637	10637	10637	44	17
Piede	(3+4)-I-2(+)	-5856	294	-478	10637	10637	10637	10637	31	18
Piede	(3+4)-VII-1(+)	-5839	-450	-636	10635	10635	10635	10635	22	8.4
Piede	(3+4)-VII-1(-)	-5839	-793	-487	10635	10635	10635	10635	18	6.9
Piede	(3+4)-V-2(-)	-5817	426	-415	10633	10633	10633	10633	29	21
Piede	(3+4)-V-2(+)	-5817	529	-596	10633	10633	10633	10633	21	17
Piede	(3+4)-I-1(+)	-5789	-409	-453	10630	10630	10630	10630	28	9.1
Piede	(3+4)-I-1(-)	-5789	-728	-403	10630	10630	10630	10630	21	7.3
Piede	(3+4)-III-2(-)	-5766	490	-332	10627	10627	10627	10627	29	26

Zona	C.	N	My	Mz	Mry+	Mrz+	Mry-	Mrz-	CS	CSs
Piede	(3+4)-III-2(+)	-5766	570	-413	10627	10627	10627	10627	24	23
Piede	(3+4)-V-1(-)	-5750	-448	-494	10626	10626	10626	10626	26	8.7
Piede	(3+4)-V-1(+)	-5750	-174	-571	10626	10626	10626	10626	31	11
Piede	(3+4)-VII-2(-)	-5727	770	-422	10623	10623	10623	10623	19	23
Piede	(3+4)-VII-2(+)	-5727	806	-532	10623	10623	10623	10623	17	18
Testa	2(+)	-8726	1477	2250	10952	10952	10952	10952	5.2	--
Testa	2(-)	-8726	1437	1966	10952	10952	10952	10952	5.8	--
Testa	1(-)	-7900	1378	1490	10861	10861	10861	10861	7.1	--
Testa	1(+)	-7900	1438	1705	10861	10861	10861	10861	6.3	--
Testa	(3+4)-VII-3(+)	-6519	953	4210	10710	10710	10710	10710	2.7	3.3
Testa	(3+4)-VII-3(-)	-6519	909	3742	10710	10710	10710	10710	3.1	4.1
Testa	(3+4)-V-4(+)	-6497	208	4191	10708	10708	10708	10708	2.8	3.3
Testa	(3+4)-V-4(-)	-6497	402	3724	10708	10708	10708	10708	3.2	4.0
Testa	(3+4)-III-3(-)	-6480	875	3447	10706	10706	10706	10706	3.4	4.7
Testa	(3+4)-III-3(+)	-6480	870	3886	10706	10706	10706	10706	3.0	3.8
Testa	(3+4)-I-4(-)	-6458	368	3428	10703	10703	10703	10703	3.6	4.6
Testa	(3+4)-I-4(+)	-6458	127	3866	10703	10703	10703	10703	3.1	3.7
Testa	(3+4)-V-3(+)	-6430	740	4651	10700	10700	10700	10700	2.5	2.9
Testa	(3+4)-V-3(-)	-6430	766	4137	10700	10700	10700	10700	2.8	3.5
Testa	(3+4)-VII-4(-)	-6407	259	4118	10698	10698	10698	10698	2.9	3.4
Testa	(3+4)-VII-4(+)	-6407	-5	4631	10698	10698	10698	10698	2.5	2.8
Testa	(3+4)-I-3(-)	-6390	731	3841	10696	10696	10696	10696	3.0	3.9
Testa	(3+4)-I-3(+)	-6390	660	4326	10696	10696	10696	10696	2.7	3.2
Testa	(3+4)-III-4(+)	-6368	-86	4307	10693	10693	10693	10693	2.8	3.1
Testa	(3+4)-III-4(-)	-6368	224	3822	10693	10693	10693	10693	3.2	3.8
Testa	(3+4)-VIII-3(-)	-6321	1943	1439	10688	10688	10688	10688	5.4	11
Testa	(3+4)-VIII-3(+)	-6321	2448	1637	10688	10688	10688	10688	4.3	6.5
Testa	(3+4)-IV-3(-)	-6309	1932	1350	10687	10687	10687	10687	5.6	11
Testa	(3+4)-IV-3(+)	-6309	2424	1539	10687	10687	10687	10687	4.5	6.8
Testa	(3+4)-VI-4(+)	-6247	-36	1571	10680	10680	10680	10680	11	11
Testa	(3+4)-VI-4(-)	-6247	252	1377	10680	10680	10680	10680	12	16
Testa	(3+4)-II-4(+)	-6235	-60	1473	10679	10679	10679	10679	12	11
Testa	(3+4)-II-4(-)	-6235	242	1288	10679	10679	10679	10679	13	15
Testa	(3+4)-IV-1(+)	-6050	2796	-51	10659	10659	10659	10659	4.7	4.6
Testa	(3+4)-IV-1(-)	-6050	2188	-71	10659	10659	10659	10659	6.4	5.9
Testa	(3+4)-VIII-1(-)	-6039	2177	-160	10657	10657	10657	10657	6.4	5.8
Testa	(3+4)-VIII-1(+)	-6039	2772	-149	10657	10657	10657	10657	4.7	4.6
Testa	(3+4)-VI-3(+)	-6022	1740	3105	10655	10655	10655	10655	3.4	4.9
Testa	(3+4)-VI-3(-)	-6022	1463	2753	10655	10655	10655	10655	4.0	6.4
Testa	(3+4)-II-3(+)	-6010	1716	3008	10654	10654	10654	10654	3.5	5.2
Testa	(3+4)-II-3(-)	-6010	1453	2664	10654	10654	10654	10654	4.1	6.8
Testa	(3+4)-II-2(+)	-5976	312	-102	10650	10650	10650	10650	45	7.2
Testa	(3+4)-II-2(-)	-5976	497	-133	10650	10650	10650	10650	35	7.3
Testa	(3+4)-VI-2(-)	-5964	487	-222	10649	10649	10649	10649	32	6.9
Testa	(3+4)-VI-2(+)	-5964	288	-208	10649	10649	10649	10649	42	6.7
Testa	(3+4)-VIII-4(+)	-5947	-744	3039	10647	10647	10647	10647	3.9	4.4
Testa	(3+4)-VIII-4(-)	-5947	-227	2691	10647	10647	10647	10647	4.8	5.9
Testa	(3+4)-IV-4(-)	-5936	-237	2603	10646	10646	10646	10646	5.0	6.1
Testa	(3+4)-IV-4(+)	-5936	-769	2942	10646	10646	10646	10646	4.1	4.6
Testa	(3+4)-II-1(-)	-5751	1708	1243	10626	10626	10626	10626	6.3	13
Testa	(3+4)-II-1(+)	-5751	2088	1417	10626	10626	10626	10626	5.1	8.6
Testa	(3+4)-VI-1(-)	-5740	1698	1154	10625	10625	10625	10625	6.5	13
Testa	(3+4)-VI-1(+)	-5740	2064	1320	10625	10625	10625	10625	5.3	8.9
Testa	(3+4)-IV-2(-)	-5677	18	1181	10618	10618	10618	10618	16	11
Testa	(3+4)-IV-2(+)	-5677	-396	1351	10618	10618	10618	10618	11	8.0
Testa	(3+4)-VIII-2(-)	-5665	8	1093	10616	10616	10616	10616	17	11
Testa	(3+4)-VIII-2(+)	-5665	-420	1254	10616	10616	10616	10616	12	7.9
Testa	(3+4)-III-1(-)	-5618	1726	-1291	10611	10611	10611	10611	6.1	4.0
Testa	(3+4)-III-1(+)	-5618	2113	-1416	10611	10611	10611	10611	5.0	3.7
Testa	(3+4)-I-2(-)	-5596	1219	-1310	10609	10609	10609	10609	7.6	4.2
Testa	(3+4)-I-2(+)	-5596	1368	-1436	10609	10609	10609	10609	6.7	4.0
Testa	(3+4)-VII-1(+)	-5579	2033	-1741	10607	10607	10607	10607	4.7	3.4
Testa	(3+4)-VII-1(-)	-5579	1692	-1587	10607	10607	10607	10607	5.6	3.7
Testa	(3+4)-V-2(-)	-5557	1185	-1605	10604	10604	10604	10604	6.7	3.8
Testa	(3+4)-V-2(+)	-5557	1287	-1761	10604	10604	10604	10604	6.0	3.6
Testa	(3+4)-I-1(+)	-5528	1901	-976	10601	10601	10601	10601	6.2	4.4

Zona	C.	N	My	Mz	Mry+	Mrz+	Mry-	Mrz-	CS	CSs
Testa	(3+4)-I-1(-)	-5528	1582	-897	10601	10601	10601	10601	7.6	4.7
Testa	(3+4)-III-2(-)	-5506	1075	-915	10599	10599	10599	10599	10	4.9
Testa	(3+4)-III-2(+)	-5506	1156	-996	10599	10599	10599	10599	9.3	4.7
Testa	(3+4)-V-1(-)	-5489	1548	-1192	10597	10597	10597	10597	6.8	4.2
Testa	(3+4)-V-1(+)	-5489	1820	-1300	10597	10597	10597	10597	5.8	4.0
Testa	(3+4)-VII-2(-)	-5467	1041	-1211	10595	10595	10595	10595	8.8	4.4
Testa	(3+4)-VII-2(+)	-5467	1075	-1320	10595	10595	10595	10595	8.1	4.2

Zona	C.	N	MyCal	ΔMy	MzCal	ΔMz	Mry+	Mry-	Mrz+	Mrz-
		kg	kg*m	kg*m	kg*m	kg*m	kg*m	kg*m	kg*m	kg*m
Piede	2(+)	-9064	1144	41	-181	358	10989	10989	10989	10989
Piede	2(-)	-9064	1144	0	-181	0	10989	10989	10989	10989
Piede	1(-)	-8239	943	0	-165	0	10898	10898	10898	10898
Piede	1(+)	-8239	943	60	-165	293	10898	10898	10898	10898
Piede	(3+4)-VII-3(+)	-6780	620	42	365	469	10739	10739	10739	10739
Piede	(3+4)-VII-3(-)	-6780	620	0	365	0	10739	10739	10739	10739
Piede	(3+4)-V-4(+)	-6757	1838	-196	437	436	10736	10736	10736	10736
Piede	(3+4)-V-4(-)	-6757	1838	0	437	0	10736	10736	10736	10736
Piede	(3+4)-III-3(-)	-6740	900	0	274	0	10734	10734	10734	10734
Piede	(3+4)-III-3(+)	-6740	900	-3	274	441	10734	10734	10734	10734
Piede	(3+4)-I-4(-)	-6718	2118	0	346	0	10732	10732	10732	10732
Piede	(3+4)-I-4(+)	-6718	2118	-242	346	408	10732	10732	10732	10732
Piede	(3+4)-V-3(+)	-6690	965	-26	358	540	10729	10729	10729	10729
Piede	(3+4)-V-3(-)	-6690	965	0	358	0	10729	10729	10729	10729
Piede	(3+4)-VII-4(-)	-6668	2183	0	430	0	10726	10726	10726	10726
Piede	(3+4)-VII-4(+)	-6668	2183	-264	430	507	10726	10726	10726	10726
Piede	(3+4)-I-3(-)	-6651	1245	0	267	0	10724	10724	10724	10724
Piede	(3+4)-I-3(+)	-6651	1245	-71	267	512	10724	10724	10724	10724
Piede	(3+4)-III-4(+)	-6628	2463	-310	339	480	10722	10722	10722	10722
Piede	(3+4)-III-4(-)	-6628	2463	0	339	0	10722	10722	10722	10722
Piede	(3+4)-VIII-3(-)	-6581	-1698	0	-9	0	10717	10717	10717	10717
Piede	(3+4)-VIII-3(+)	-6581	-1698	505	-9	208	10717	10717	10717	10717
Piede	(3+4)-IV-3(-)	-6569	-1614	0	-36	0	10716	10716	10716	10716
Piede	(3+4)-IV-3(+)	-6569	-1614	492	-36	199	10716	10716	10716	10716
Piede	(3+4)-VI-4(+)	-6507	2362	-290	230	100	10709	10709	10709	10709
Piede	(3+4)-VI-4(-)	-6507	2362	0	230	0	10709	10709	10709	10709
Piede	(3+4)-II-4(+)	-6495	2447	-304	203	91	10707	10707	10707	10707
Piede	(3+4)-II-4(-)	-6495	2447	0	203	0	10707	10707	10707	10707
Piede	(3+4)-IV-1(+)	-6311	-2206	609	-237	31	10687	10687	10687	10687
Piede	(3+4)-IV-1(-)	-6311	-2206	0	-237	0	10687	10687	10687	10687
Piede	(3+4)-VIII-1(-)	-6299	-2122	0	-265	0	10686	10686	10686	10686
Piede	(3+4)-VIII-1(+)	-6299	-2122	595	-265	22	10686	10686	10686	10686
Piede	(3+4)-VI-3(+)	-6282	-549	278	-32	444	10684	10684	10684	10684
Piede	(3+4)-VI-3(-)	-6282	-549	0	-32	0	10684	10684	10684	10684
Piede	(3+4)-II-3(+)	-6270	-465	264	-59	436	10683	10683	10683	10683
Piede	(3+4)-II-3(-)	-6270	-465	0	-59	0	10683	10683	10683	10683
Piede	(3+4)-II-2(+)	-6236	1855	-187	2	-77	10679	10679	10679	10679
Piede	(3+4)-II-2(-)	-6236	1855	0	2	0	10679	10679	10679	10679
Piede	(3+4)-VI-2(-)	-6225	1939	0	-25	0	10678	10678	10678	10678
Piede	(3+4)-VI-2(+)	-6225	1939	-200	-25	-85	10678	10678	10678	10678
Piede	(3+4)-VIII-4(+)	-6208	3512	-518	207	337	10676	10676	10676	10676
Piede	(3+4)-VIII-4(-)	-6208	3512	0	207	0	10676	10676	10676	10676
Piede	(3+4)-IV-4(-)	-6196	3596	0	180	0	10675	10675	10675	10675
Piede	(3+4)-IV-4(+)	-6196	3596	-531	180	328	10675	10675	10675	10675
Piede	(3+4)-II-1(-)	-6012	-1057	0	-260	0	10654	10654	10654	10654
Piede	(3+4)-II-1(+)	-6012	-1057	382	-260	267	10654	10654	10654	10654
Piede	(3+4)-VI-1(-)	-6000	-972	0	-288	0	10653	10653	10653	10653
Piede	(3+4)-VI-1(+)	-6000	-972	368	-288	259	10653	10653	10653	10653
Piede	(3+4)-IV-2(-)	-5937	3004	0	-21	0	10646	10646	10646	10646
Piede	(3+4)-IV-2(+)	-5937	3004	-414	-21	160	10646	10646	10646	10646
Piede	(3+4)-VIII-2(-)	-5926	3088	0	-48	0	10645	10645	10645	10645
Piede	(3+4)-VIII-2(+)	-5926	3088	-428	-48	151	10645	10645	10645	10645
Piede	(3+4)-III-1(-)	-5878	-1073	0	-396	0	10640	10640	10640	10640
Piede	(3+4)-III-1(+)	-5878	-1073	388	-396	-121	10640	10640	10640	10640

Zona	C.	N	MyCal	ΔMy	MzCal	ΔMz	Mry+	Mry-	Mrz+	Mrz-
Piede	(3+4)-I-2(-)	-5856	145	0	-325	0	10637	10637	10637	10637
Piede	(3+4)-I-2(+)	-5856	145	149	-325	-153	10637	10637	10637	10637
Piede	(3+4)-VII-1(+)	-5839	-793	342	-487	-148	10635	10635	10635	10635
Piede	(3+4)-VII-1(-)	-5839	-793	0	-487	0	10635	10635	10635	10635
Piede	(3+4)-V-2(-)	-5817	426	0	-415	0	10633	10633	10633	10633
Piede	(3+4)-V-2(+)	-5817	426	103	-415	-181	10633	10633	10633	10633
Piede	(3+4)-I-1(+)	-5789	-728	319	-403	-50	10630	10630	10630	10630
Piede	(3+4)-I-1(-)	-5789	-728	0	-403	0	10630	10630	10630	10630
Piede	(3+4)-III-2(-)	-5766	490	0	-332	0	10627	10627	10627	10627
Piede	(3+4)-III-2(+)	-5766	490	81	-332	-82	10627	10627	10627	10627
Piede	(3+4)-V-1(-)	-5750	-448	0	-494	0	10626	10626	10626	10626
Piede	(3+4)-V-1(+)	-5750	-448	274	-494	-77	10626	10626	10626	10626
Piede	(3+4)-VII-2(-)	-5727	770	0	-422	0	10623	10623	10623	10623
Piede	(3+4)-VII-2(+)	-5727	770	35	-422	-110	10623	10623	10623	10623
Testa	2(+)	-8726	1477	0	2250	0	10952	10952	10952	10952
Testa	2(-)	-8726	1477	-41	2250	-284	10952	10952	10952	10952
Testa	1(-)	-7900	1438	-60	1705	-215	10861	10861	10861	10861
Testa	1(+)	-7900	1438	0	1705	0	10861	10861	10861	10861
Testa	(3+4)-VII-3(+)	-6519	953	0	4210	0	10710	10710	10710	10710
Testa	(3+4)-VII-3(-)	-6519	953	-43	4210	-468	10710	10710	10710	10710
Testa	(3+4)-V-4(+)	-6497	208	0	4191	0	10708	10708	10708	10708
Testa	(3+4)-V-4(-)	-6497	208	195	4191	-467	10708	10708	10708	10708
Testa	(3+4)-III-3(-)	-6480	872	3	3886	-439	10706	10706	10706	10706
Testa	(3+4)-III-3(+)	-6480	872	-3	3886	0	10706	10706	10706	10706
Testa	(3+4)-I-4(-)	-6458	127	241	3866	-438	10703	10703	10703	10703
Testa	(3+4)-I-4(+)	-6458	127	0	3866	0	10703	10703	10703	10703
Testa	(3+4)-V-3(+)	-6430	740	0	4651	0	10700	10700	10700	10700
Testa	(3+4)-V-3(-)	-6430	740	25	4651	-514	10700	10700	10700	10700
Testa	(3+4)-VII-4(+)	-6407	-5	263	4631	-513	10698	10698	10698	10698
Testa	(3+4)-VII-4(-)	-6407	-5	0	4631	0	10698	10698	10698	10698
Testa	(3+4)-I-3(-)	-6390	660	71	4326	-486	10696	10696	10696	10696
Testa	(3+4)-I-3(+)	-6390	660	0	4326	0	10696	10696	10696	10696
Testa	(3+4)-III-4(+)	-6368	-86	0	4307	0	10693	10693	10693	10693
Testa	(3+4)-III-4(-)	-6368	-86	309	4307	-484	10693	10693	10693	10693
Testa	(3+4)-VIII-3(-)	-6321	2448	-506	1637	-198	10688	10688	10688	10688
Testa	(3+4)-VIII-3(+)	-6321	2448	0	1637	0	10688	10688	10688	10688
Testa	(3+4)-IV-3(-)	-6309	2424	-492	1539	-189	10687	10687	10687	10687
Testa	(3+4)-IV-3(+)	-6309	2424	0	1539	0	10687	10687	10687	10687
Testa	(3+4)-VI-4(+)	-6247	-36	0	1571	0	10680	10680	10680	10680
Testa	(3+4)-VI-4(-)	-6247	-36	288	1571	-194	10680	10680	10680	10680
Testa	(3+4)-II-4(+)	-6235	-60	0	1473	0	10679	10679	10679	10679
Testa	(3+4)-II-4(-)	-6235	-60	302	1473	-185	10679	10679	10679	10679
Testa	(3+4)-IV-1(+)	-6050	2796	0	-51	0	10659	10659	10659	10659
Testa	(3+4)-IV-1(-)	-6050	2796	-609	-51	-20	10659	10659	10659	10659
Testa	(3+4)-VIII-1(-)	-6039	2772	-595	-149	-11	10657	10657	10657	10657
Testa	(3+4)-VIII-1(+)	-6039	2772	0	-149	0	10657	10657	10657	10657
Testa	(3+4)-VI-3(+)	-6022	1740	0	3105	0	10655	10655	10655	10655
Testa	(3+4)-VI-3(-)	-6022	1740	-277	3105	-352	10655	10655	10655	10655
Testa	(3+4)-II-3(+)	-6010	1716	0	3008	0	10654	10654	10654	10654
Testa	(3+4)-II-3(-)	-6010	1716	-263	3008	-343	10654	10654	10654	10654
Testa	(3+4)-II-2(+)	-5976	312	0	-117	16	10650	10650	10650	10650
Testa	(3+4)-II-2(-)	-5976	312	185	-117	-16	10650	10650	10650	10650
Testa	(3+4)-VI-2(-)	-5964	288	199	-215	-7	10649	10649	10649	10649
Testa	(3+4)-VI-2(+)	-5964	288	0	-215	7	10649	10649	10649	10649
Testa	(3+4)-VIII-4(+)	-5947	-744	0	3039	0	10647	10647	10647	10647
Testa	(3+4)-VIII-4(-)	-5947	-744	517	3039	-348	10647	10647	10647	10647
Testa	(3+4)-IV-4(-)	-5936	-769	531	2942	-339	10646	10646	10646	10646
Testa	(3+4)-IV-4(+)	-5936	-769	0	2942	0	10646	10646	10646	10646
Testa	(3+4)-II-1(-)	-5751	2088	-380	1417	-174	10626	10626	10626	10626
Testa	(3+4)-II-1(+)	-5751	2088	0	1417	0	10626	10626	10626	10626
Testa	(3+4)-VI-1(-)	-5740	2064	-366	1320	-165	10625	10625	10625	10625
Testa	(3+4)-VI-1(+)	-5740	2064	0	1320	0	10625	10625	10625	10625
Testa	(3+4)-IV-2(-)	-5677	-396	414	1351	-170	10618	10618	10618	10618
Testa	(3+4)-IV-2(+)	-5677	-396	0	1351	0	10618	10618	10618	10618
Testa	(3+4)-VIII-2(-)	-5665	-420	428	1254	-161	10616	10616	10616	10616

Zona	C.	N	MyCal	ΔMy	MzCal	ΔMz	Mry+	Mry-	Mrz+	Mrz-
Testa	(3+4)-VIII-2(+)	-5665	-420	0	1254	0	10616	10616	10616	10616
Testa	(3+4)-III-1(-)	-5618	2113	-387	-1416	125	10611	10611	10611	10611
Testa	(3+4)-III-1(+)	-5618	2113	0	-1416	0	10611	10611	10611	10611
Testa	(3+4)-I-2(-)	-5596	1368	-149	-1436	127	10609	10609	10609	10609
Testa	(3+4)-I-2(+)	-5596	1368	0	-1436	0	10609	10609	10609	10609
Testa	(3+4)-VII-1(+)	-5579	2033	0	-1741	0	10607	10607	10607	10607
Testa	(3+4)-VII-1(-)	-5579	2033	-341	-1741	154	10607	10607	10607	10607
Testa	(3+4)-V-2(-)	-5557	1287	-103	-1761	155	10604	10604	10604	10604
Testa	(3+4)-V-2(+)	-5557	1287	0	-1761	0	10604	10604	10604	10604
Testa	(3+4)-I-1(+)	-5528	1901	0	-976	0	10601	10601	10601	10601
Testa	(3+4)-I-1(-)	-5528	1901	-318	-976	79	10601	10601	10601	10601
Testa	(3+4)-III-2(-)	-5506	1156	-80	-996	80	10599	10599	10599	10599
Testa	(3+4)-III-2(+)	-5506	1156	0	-996	0	10599	10599	10599	10599
Testa	(3+4)-V-1(-)	-5489	1820	-272	-1300	108	10597	10597	10597	10597
Testa	(3+4)-V-1(+)	-5489	1820	0	-1300	0	10597	10597	10597	10597
Testa	(3+4)-VII-2(-)	-5467	1075	-34	-1320	109	10595	10595	10595	10595
Testa	(3+4)-VII-2(+)	-5467	1075	0	-1320	0	10595	10595	10595	10595

Verifica a taglio

Dir	C.	MrSup	MrInf	T	VRd,f	Vrdns	Vred	Vrsd	Vrd	Ast/m	cot(θ)	Cs	CSs
		kg*m	kg*m	kg	kg	kg	kg	kg	kg	cmq/m			
Y	(3+4)-V-3	--	--	6051	0	--	14573	39312	14573	15.08	2.500	2.4	3.0
Z	(3+4)-IV-1	--	--	7720	0	--	14519	39312	14519	15.08	2.500	1.9	1.9

Pilastro : 6086 [128 , 228]

Sez. R rinf.: By= 19.0 cm, Bz=19.0 cm, s. inf.=8.0 cm, s. sup.=8.0 cm, s.lat.=8.0 cm, h lat.=19.0 cm L=145.0 cm

Ln=145.0 cm

Criterio : CLS_Pilastri-Exist - Verifica a presso-flessione deviata:rcm=200 [kg/cmq],fym=4190 [kg/cmq], FC=1.20

qd=2, qf=1.5 : **Verificato**

Piede	AfSpigolo = 3.14	Afy = 2.01	Afz = 2.01
Testa	AfSpigolo = 3.14	Afy = 2.01	Afz = 2.01

$v_{max}=N/(fcd*A)=0.235 \leq 0.65$ [Comb. (3+4)-VII-4(-)]

Zona	C.	N	My	Mz	Mry+	Mrz+	Mry-	Mrz-	CS	CSs
		kg	kg*m	kg*m	kg*m	kg*m	kg*m	kg*m		
Piede	2(+)	-47286	1588	4590	14996	14996	14996	14996	3.7	--
Piede	2(-)	-47286	1670	5049	14996	14996	14996	14996	3.4	--
Piede	1(-)	-38288	1396	4235	14114	14114	14114	14114	4.1	--
Piede	1(+)	-38288	1316	3845	14114	14114	14114	14114	4.5	--
Piede	(3+4)-VII-4(-)	-33879	751	644	13654	13654	13654	13654	9.7	6.6
Piede	(3+4)-VII-4(+)	-33879	746	726	13654	13654	13654	13654	9.6	6.9
Piede	(3+4)-V-4(+)	-33761	605	850	13641	13641	13641	13641	9.6	7.1
Piede	(3+4)-V-4(-)	-33761	585	790	13641	13641	13641	13641	9.7	6.9
Piede	(3+4)-III-4(-)	-33396	1870	939	13603	13603	13603	13603	7.4	6.7
Piede	(3+4)-III-4(+)	-33396	1698	976	13603	13603	13603	13603	7.7	7.1
Piede	(3+4)-I-4(-)	-33277	1704	1085	13590	13590	13590	13590	7.5	7.3
Piede	(3+4)-I-4(+)	-33277	1556	1100	13590	13590	13590	13590	7.8	7.6
Piede	(3+4)-V-3(+)	-33174	-1464	212	13579	13579	13579	13579	9.0	4.0
Piede	(3+4)-V-3(-)	-33174	-1849	50	13579	13579	13579	13579	8.4	3.7
Piede	(3+4)-VIII-4(-)	-33143	5251	3249	13576	13576	13576	13576	2.6	3.0
Piede	(3+4)-VIII-4(+)	-33143	4573	2969	13576	13576	13576	13576	3.0	3.7
Piede	(3+4)-VII-3(-)	-33056	-2016	195	13567	13567	13567	13567	8.0	3.7
Piede	(3+4)-VII-3(+)	-33056	-1606	335	13567	13567	13567	13567	8.6	4.0
Piede	(3+4)-IV-4(-)	-32997	5587	3337	13561	13561	13561	13561	2.5	2.7
Piede	(3+4)-IV-4(+)	-32997	4859	3044	13561	13561	13561	13561	2.9	3.4
Piede	(3+4)-VI-4(+)	-32748	4101	3381	13535	13535	13535	13535	3.1	4.2
Piede	(3+4)-VI-4(-)	-32748	4696	3734	13535	13535	13535	13535	2.7	3.3
Piede	(3+4)-I-3(-)	-32691	-730	345	13529	13529	13529	13529	11	4.7
Piede	(3+4)-I-3(+)	-32691	-513	462	13529	13529	13529	13529	11	5.0
Piede	(3+4)-II-4(+)	-32603	4386	3456	13519	13519	13519	13519	2.9	3.7
Piede	(3+4)-II-4(-)	-32603	5032	3823	13519	13519	13519	13519	2.5	3.0
Piede	(3+4)-III-3(-)	-32572	-897	490	13516	13516	13516	13516	9.9	4.7
Piede	(3+4)-III-3(+)	-32572	-655	585	13516	13516	13516	13516	10	5.0

Zona	C.	N	My	Mz	Mry+	Mrz+	Mry-	Mrz-	CS	CSs
Piede	(3+4)-IV-2(+)	-31833	5215	4426	13438	13438	13438	13438	2.2	2.6
Piede	(3+4)-IV-2(-)	-31833	6006	4944	13438	13438	13438	13438	1.9	2.1
Piede	(3+4)-VIII-2(+)	-31688	5501	4500	13423	13423	13423	13423	2.1	2.4
Piede	(3+4)-VIII-2(-)	-31688	6342	5032	13423	13423	13423	13423	1.8	2.0
Piede	(3+4)-II-2(-)	-31439	5451	5430	13397	13397	13397	13397	1.9	2.2
Piede	(3+4)-II-2(+)	-31439	4743	4837	13397	13397	13397	13397	2.3	2.7
Piede	(3+4)-VI-2(-)	-31294	5787	5518	13381	13381	13381	13381	1.8	2.0
Piede	(3+4)-VI-2(+)	-31294	5028	4912	13381	13381	13381	13381	2.1	2.5
Piede	(3+4)-VI-3(+)	-30793	-2796	1254	13328	13328	13328	13328	5.8	3.4
Piede	(3+4)-VI-3(-)	-30793	-3416	1267	13328	13328	13328	13328	5.0	3.0
Piede	(3+4)-II-3(-)	-30648	-3081	1356	13313	13313	13313	13313	5.3	3.2
Piede	(3+4)-II-3(+)	-30648	-2511	1329	13313	13313	13313	13313	6.1	3.6
Piede	(3+4)-VIII-3(-)	-30399	-3971	1753	13287	13287	13287	13287	4.0	2.8
Piede	(3+4)-VIII-3(+)	-30399	-3269	1666	13287	13287	13287	13287	4.8	3.1
Piede	(3+4)-IV-3(-)	-30253	-3636	1842	13271	13271	13271	13271	4.3	2.9
Piede	(3+4)-IV-3(+)	-30253	-2984	1741	13271	13271	13271	13271	5.0	3.3
Piede	(3+4)-III-2(-)	-29514	3267	6295	13193	13193	13193	13193	2.2	2.6
Piede	(3+4)-III-2(+)	-29514	2887	5581	13193	13193	13193	13193	2.5	3.3
Piede	(3+4)-II-1(+)	-29483	-2154	2711	13190	13190	13190	13190	4.9	4.1
Piede	(3+4)-II-1(-)	-29483	-2662	2963	13190	13190	13190	13190	4.2	3.5
Piede	(3+4)-I-2(+)	-29396	2745	5705	13181	13181	13181	13181	2.5	3.3
Piede	(3+4)-I-2(-)	-29396	3101	6441	13181	13181	13181	13181	2.1	2.5
Piede	(3+4)-VI-1(+)	-29338	-1869	2786	13175	13175	13175	13175	5.1	4.5
Piede	(3+4)-VI-1(-)	-29338	-2326	3051	13175	13175	13175	13175	4.4	3.8
Piede	(3+4)-IV-1(-)	-29089	-3216	3449	13148	13148	13148	13148	3.5	3.0
Piede	(3+4)-IV-1(+)	-29089	-2627	3122	13148	13148	13148	13148	4.1	3.5
Piede	(3+4)-VII-2(+)	-29030	3838	5831	13142	13142	13142	13142	2.1	2.6
Piede	(3+4)-VII-2(-)	-29030	4386	6590	13142	13142	13142	13142	1.8	2.1
Piede	(3+4)-VIII-1(+)	-28944	-2342	3197	13133	13133	13133	13133	4.3	3.7
Piede	(3+4)-VIII-1(-)	-28944	-2881	3537	13133	13133	13133	13133	3.6	3.2
Piede	(3+4)-V-2(-)	-28912	4220	6736	13130	13130	13130	13130	1.8	2.0
Piede	(3+4)-V-2(+)	-28912	3696	5955	13130	13130	13130	13130	2.1	2.6
Piede	(3+4)-I-1(-)	-28809	667	5701	13119	13119	13119	13119	3.2	3.9
Piede	(3+4)-I-1(+)	-28809	676	5067	13119	13119	13119	13119	3.7	5.1
Piede	(3+4)-III-1(+)	-28691	534	5190	13106	13106	13106	13106	3.7	4.7
Piede	(3+4)-III-1(-)	-28691	500	5847	13106	13106	13106	13106	3.1	3.6
Piede	(3+4)-V-1(-)	-28325	1786	5996	13067	13067	13067	13067	2.6	3.2
Piede	(3+4)-V-1(+)	-28325	1627	5317	13067	13067	13067	13067	3.1	4.2
Piede	(3+4)-VII-1(+)	-28207	1485	5440	13055	13055	13055	13055	3.0	4.0
Piede	(3+4)-VII-1(-)	-28207	1619	6141	13055	13055	13055	13055	2.6	3.1
Testa	2(+)	-46709	934	-1380	14943	14943	14943	14943	6.7	--
Testa	2(-)	-46709	935	-1190	14943	14943	14943	14943	6.8	--
Testa	1(-)	-37710	755	-1028	14054	14054	14054	14054	8.4	--
Testa	1(+)	-37710	754	-1232	14054	14054	14054	14054	8.1	--
Testa	(3+4)-VII-4(-)	-33435	692	1707	13607	13607	13607	13607	8.0	5.7
Testa	(3+4)-VII-4(+)	-33435	688	1790	13607	13607	13607	13607	7.9	5.6
Testa	(3+4)-V-4(+)	-33317	867	1628	13594	13594	13594	13594	7.9	5.7
Testa	(3+4)-V-4(-)	-33317	846	1568	13594	13594	13594	13594	8.1	5.9
Testa	(3+4)-III-4(-)	-32951	-374	1418	13556	13556	13556	13556	9.0	6.3
Testa	(3+4)-III-4(+)	-32951	-547	1455	13556	13556	13556	13556	8.7	6.0
Testa	(3+4)-I-4(-)	-32833	-220	1279	13544	13544	13544	13544	9.4	6.8
Testa	(3+4)-I-4(+)	-32833	-368	1294	13544	13544	13544	13544	9.3	6.6
Testa	(3+4)-V-3(+)	-32730	3542	2324	13533	13533	13533	13533	4.0	3.0
Testa	(3+4)-V-3(-)	-32730	3158	2162	13533	13533	13533	13533	4.5	3.2
Testa	(3+4)-VIII-4(-)	-32698	-3567	-410	13529	13529	13529	13529	5.4	3.8
Testa	(3+4)-VIII-4(+)	-32698	-4245	-689	13529	13529	13529	13529	4.5	3.2
Testa	(3+4)-VII-3(-)	-32612	3312	2023	13520	13520	13520	13520	4.5	3.2
Testa	(3+4)-VII-3(+)	-32612	3721	2163	13520	13520	13520	13520	4.0	2.9
Testa	(3+4)-IV-4(-)	-32553	-3887	-497	13514	13514	13514	13514	5.0	3.4
Testa	(3+4)-IV-4(+)	-32553	-4615	-790	13514	13514	13514	13514	4.1	2.9
Testa	(3+4)-VI-4(+)	-32304	-3649	-1229	13488	13488	13488	13488	4.7	3.6
Testa	(3+4)-VI-4(-)	-32304	-3053	-875	13488	13488	13488	13488	5.8	4.3
Testa	(3+4)-I-3(-)	-32247	2091	1873	13482	13482	13482	13482	6.0	4.1
Testa	(3+4)-I-3(+)	-32247	2308	1990	13482	13482	13482	13482	5.6	3.9
Testa	(3+4)-II-4(+)	-32159	-4019	-1329	13473	13473	13473	13473	4.3	3.2
Testa	(3+4)-II-4(-)	-32159	-3373	-962	13473	13473	13473	13473	5.3	3.9

Zona	C.	N	My	Mz	Mry+	Mrz+	Mry-	Mrz-	CS	CSs
Testa	(3+4)-III-3(-)	-32128	2245	1734	13469	13469	13469	13469	6.0	4.1
Testa	(3+4)-III-3(+)	-32128	2487	1828	13469	13469	13469	13469	5.5	3.8
Testa	(3+4)-IV-2(+)	-31389	-5069	-2341	13391	13391	13391	13391	3.0	2.4
Testa	(3+4)-IV-2(-)	-31389	-4278	-1823	13391	13391	13391	13391	3.8	2.9
Testa	(3+4)-VIII-2(+)	-31244	-5439	-2441	13376	13376	13376	13376	2.8	2.2
Testa	(3+4)-VIII-2(-)	-31244	-4598	-1910	13376	13376	13376	13376	3.5	2.7
Testa	(3+4)-II-2(-)	-30995	-3764	-2288	13350	13350	13350	13350	3.9	3.1
Testa	(3+4)-II-2(+)	-30995	-4473	-2880	13350	13350	13350	13350	3.1	2.5
Testa	(3+4)-VI-2(-)	-30850	-4084	-2375	13334	13334	13334	13334	3.6	2.8
Testa	(3+4)-VI-2(+)	-30850	-4843	-2981	13334	13334	13334	13334	2.8	2.3
Testa	(3+4)-VI-3(+)	-30349	5271	1093	13282	13282	13282	13282	3.4	2.4
Testa	(3+4)-VI-3(-)	-30349	4651	1106	13282	13282	13282	13282	3.9	2.7
Testa	(3+4)-II-3(-)	-30204	4331	1019	13266	13266	13266	13266	4.2	2.9
Testa	(3+4)-II-3(+)	-30204	4901	993	13266	13266	13266	13266	3.7	2.6
Testa	(3+4)-VIII-3(-)	-29954	5165	641	13240	13240	13240	13240	3.7	2.5
Testa	(3+4)-VIII-3(+)	-29954	5867	554	13240	13240	13240	13240	3.1	2.2
Testa	(3+4)-IV-3(-)	-29809	4845	555	13225	13225	13225	13225	4.0	2.6
Testa	(3+4)-IV-3(+)	-29809	5497	453	13225	13225	13225	13225	3.5	2.4
Testa	(3+4)-III-2(-)	-29070	-1679	-3002	13146	13146	13146	13146	5.1	4.2
Testa	(3+4)-III-2(+)	-29070	-2059	-3716	13146	13146	13146	13146	4.0	3.3
Testa	(3+4)-II-1(+)	-29039	4447	-559	13143	13143	13143	13143	4.3	3.0
Testa	(3+4)-II-1(-)	-29039	3940	-307	13143	13143	13143	13143	5.1	3.3
Testa	(3+4)-I-2(+)	-28952	-1880	-3878	13134	13134	13134	13134	4.0	3.3
Testa	(3+4)-I-2(-)	-28952	-1524	-3142	13134	13134	13134	13134	5.0	4.2
Testa	(3+4)-VI-1(+)	-28894	4077	-659	13128	13128	13128	13128	4.7	3.2
Testa	(3+4)-VI-1(-)	-28894	3620	-394	13128	13128	13128	13128	5.4	3.6
Testa	(3+4)-IV-1(-)	-28645	4453	-771	13101	13101	13101	13101	4.2	2.9
Testa	(3+4)-IV-1(+)	-28645	5043	-1098	13101	13101	13101	13101	3.5	2.6
Testa	(3+4)-VII-2(+)	-28586	-3293	-4050	13095	13095	13095	13095	3.1	2.5
Testa	(3+4)-VII-2(-)	-28586	-2745	-3292	13095	13095	13095	13095	3.9	3.2
Testa	(3+4)-VIII-1(+)	-28500	4673	-1198	13086	13086	13086	13086	3.8	2.7
Testa	(3+4)-VIII-1(-)	-28500	4134	-858	13086	13086	13086	13086	4.5	3.1
Testa	(3+4)-V-2(-)	-28468	-2591	-3431	13082	13082	13082	13082	3.9	3.2
Testa	(3+4)-V-2(+)	-28468	-3114	-4212	13082	13082	13082	13082	3.1	2.6
Testa	(3+4)-I-1(-)	-28365	787	-2547	13072	13072	13072	13072	6.8	6.3
Testa	(3+4)-I-1(+)	-28365	796	-3181	13072	13072	13072	13072	5.7	4.7
Testa	(3+4)-III-1(+)	-28247	975	-3343	13059	13059	13059	13059	5.3	4.4
Testa	(3+4)-III-1(-)	-28247	941	-2687	13059	13059	13059	13059	6.3	5.7
Testa	(3+4)-V-1(-)	-27881	-280	-2837	13020	13020	13020	13020	6.8	5.4
Testa	(3+4)-V-1(+)	-27881	-438	-3516	13020	13020	13020	13020	5.5	4.2
Testa	(3+4)-VII-1(+)	-27763	-260	-3677	13008	13008	13008	13008	5.4	4.0
Testa	(3+4)-VII-1(-)	-27763	-126	-2976	13008	13008	13008	13008	6.7	5.2

Zona	C.	N	MyCal	ΔMy	MzCal	ΔMz	Mry+	Mry-	Mrz+	Mrz-
		kg	kg*m	kg*m	kg*m	kg*m	kg*m	kg*m	kg*m	kg*m
Piede	2(+)	-47286	1670	-82	5049	-459	14996	14996	14996	14996
Piede	2(-)	-47286	1670	0	5049	0	14996	14996	14996	14996
Piede	1(-)	-38288	1396	0	4235	0	14114	14114	14114	14114
Piede	1(+)	-38288	1396	-80	4235	-390	14114	14114	14114	14114
Piede	(3+4)-VII-4(-)	-33879	751	0	644	0	13654	13654	13654	13654
Piede	(3+4)-VII-4(+)	-33879	751	-5	644	82	13654	13654	13654	13654
Piede	(3+4)-V-4(+)	-33761	585	20	790	60	13641	13641	13641	13641
Piede	(3+4)-V-4(-)	-33761	585	0	790	0	13641	13641	13641	13641
Piede	(3+4)-III-4(-)	-33396	1870	0	939	0	13603	13603	13603	13603
Piede	(3+4)-III-4(+)	-33396	1870	-172	939	37	13603	13603	13603	13603
Piede	(3+4)-I-4(-)	-33277	1704	0	1085	0	13590	13590	13590	13590
Piede	(3+4)-I-4(+)	-33277	1704	-148	1085	15	13590	13590	13590	13590
Piede	(3+4)-V-3(+)	-33174	-1849	385	50	162	13579	13579	13579	13579
Piede	(3+4)-V-3(-)	-33174	-1849	0	50	0	13579	13579	13579	13579
Piede	(3+4)-VIII-4(-)	-33143	5251	0	3249	0	13576	13576	13576	13576
Piede	(3+4)-VIII-4(+)	-33143	5251	-678	3249	-279	13576	13576	13576	13576
Piede	(3+4)-VII-3(-)	-33056	-2016	0	195	0	13567	13567	13567	13567
Piede	(3+4)-VII-3(+)	-33056	-2016	409	195	140	13567	13567	13567	13567
Piede	(3+4)-IV-4(-)	-32997	5587	0	3337	0	13561	13561	13561	13561

Zona	C.	N	MyCal	ΔMy	MzCal	ΔMz	Mry+	Mry-	Mrz+	Mrz-
Piede	(3+4)-IV-4(+)	-32997	5587	-728	3337	-293	13561	13561	13561	13561
Piede	(3+4)-VI-4(+)	-32748	4696	-596	3734	-354	13535	13535	13535	13535
Piede	(3+4)-VI-4(-)	-32748	4696	0	3734	0	13535	13535	13535	13535
Piede	(3+4)-I-3(-)	-32691	-730	0	345	0	13529	13529	13529	13529
Piede	(3+4)-I-3(+)	-32691	-730	217	345	117	13529	13529	13529	13529
Piede	(3+4)-II-4(+)	-32603	5032	-646	3823	-367	13519	13519	13519	13519
Piede	(3+4)-II-4(-)	-32603	5032	0	3823	0	13519	13519	13519	13519
Piede	(3+4)-III-3(-)	-32572	-897	0	490	0	13516	13516	13516	13516
Piede	(3+4)-III-3(+)	-32572	-897	242	490	95	13516	13516	13516	13516
Piede	(3+4)-IV-2(+)	-31833	6006	-790	4944	-518	13438	13438	13438	13438
Piede	(3+4)-IV-2(-)	-31833	6006	0	4944	0	13438	13438	13438	13438
Piede	(3+4)-VIII-2(+)	-31688	6342	-841	5032	-532	13423	13423	13423	13423
Piede	(3+4)-VIII-2(-)	-31688	6342	0	5032	0	13423	13423	13423	13423
Piede	(3+4)-II-2(-)	-31439	5451	0	5430	0	13397	13397	13397	13397
Piede	(3+4)-II-2(+)	-31439	5451	-708	5430	-593	13397	13397	13397	13397
Piede	(3+4)-VI-2(-)	-31294	5787	0	5518	0	13381	13381	13381	13381
Piede	(3+4)-VI-2(+)	-31294	5787	-759	5518	-606	13381	13381	13381	13381
Piede	(3+4)-VI-3(+)	-30793	-3416	620	1267	-13	13328	13328	13328	13328
Piede	(3+4)-VI-3(-)	-30793	-3416	0	1267	0	13328	13328	13328	13328
Piede	(3+4)-II-3(-)	-30648	-3081	0	1356	0	13313	13313	13313	13313
Piede	(3+4)-II-3(+)	-30648	-3081	570	1356	-26	13313	13313	13313	13313
Piede	(3+4)-VIII-3(-)	-30399	-3971	0	1753	0	13287	13287	13287	13287
Piede	(3+4)-VIII-3(+)	-30399	-3971	702	1753	-87	13287	13287	13287	13287
Piede	(3+4)-IV-3(-)	-30253	-3636	0	1842	0	13271	13271	13271	13271
Piede	(3+4)-IV-3(+)	-30253	-3636	652	1842	-101	13271	13271	13271	13271
Piede	(3+4)-III-2(-)	-29514	3267	0	6295	0	13193	13193	13193	13193
Piede	(3+4)-III-2(+)	-29514	3267	-380	6295	-714	13193	13193	13193	13193
Piede	(3+4)-II-1(+)	-29483	-2662	507	2963	-252	13190	13190	13190	13190
Piede	(3+4)-II-1(-)	-29483	-2662	0	2963	0	13190	13190	13190	13190
Piede	(3+4)-I-2(+)	-29396	3101	-355	6441	-736	13181	13181	13181	13181
Piede	(3+4)-I-2(-)	-29396	3101	0	6441	0	13181	13181	13181	13181
Piede	(3+4)-VI-1(+)	-29338	-2326	457	3051	-265	13175	13175	13175	13175
Piede	(3+4)-VI-1(-)	-29338	-2326	0	3051	0	13175	13175	13175	13175
Piede	(3+4)-IV-1(-)	-29089	-3216	0	3449	0	13148	13148	13148	13148
Piede	(3+4)-IV-1(+)	-29089	-3216	590	3449	-326	13148	13148	13148	13148
Piede	(3+4)-VII-2(+)	-29030	4386	-548	6590	-759	13142	13142	13142	13142
Piede	(3+4)-VII-2(-)	-29030	4386	0	6590	0	13142	13142	13142	13142
Piede	(3+4)-VIII-1(+)	-28944	-2881	539	3537	-340	13133	13133	13133	13133
Piede	(3+4)-VIII-1(-)	-28944	-2881	0	3537	0	13133	13133	13133	13133
Piede	(3+4)-V-2(-)	-28912	4220	0	6736	0	13130	13130	13130	13130
Piede	(3+4)-V-2(+)	-28912	4220	-523	6736	-781	13130	13130	13130	13130
Piede	(3+4)-I-1(-)	-28809	667	0	5701	0	13119	13119	13119	13119
Piede	(3+4)-I-1(+)	-28809	667	9	5701	-634	13119	13119	13119	13119
Piede	(3+4)-III-1(+)	-28691	500	34	5847	-656	13106	13106	13106	13106
Piede	(3+4)-III-1(-)	-28691	500	0	5847	0	13106	13106	13106	13106
Piede	(3+4)-V-1(-)	-28325	1786	0	5996	0	13067	13067	13067	13067
Piede	(3+4)-V-1(+)	-28325	1786	-159	5996	-679	13067	13067	13067	13067
Piede	(3+4)-VII-1(+)	-28207	1619	-134	6141	-701	13055	13055	13055	13055
Piede	(3+4)-VII-1(-)	-28207	1619	0	6141	0	13055	13055	13055	13055
Testa	2(+)	-46709	934	0	-1380	0	14943	14943	14943	14943
Testa	2(-)	-46709	934	1	-1380	190	14943	14943	14943	14943
Testa	1(-)	-37710	754	1	-1232	204	14054	14054	14054	14054
Testa	1(+)	-37710	754	0	-1232	0	14054	14054	14054	14054
Testa	(3+4)-VII-4(-)	-33435	688	5	1790	-82	13607	13607	13607	13607
Testa	(3+4)-VII-4(+)	-33435	688	0	1790	0	13607	13607	13607	13607
Testa	(3+4)-V-4(+)	-33317	867	0	1628	0	13594	13594	13594	13594
Testa	(3+4)-V-4(-)	-33317	867	-20	1628	-60	13594	13594	13594	13594
Testa	(3+4)-III-4(-)	-32951	-547	172	1455	-37	13556	13556	13556	13556
Testa	(3+4)-III-4(+)	-32951	-547	0	1455	0	13556	13556	13556	13556
Testa	(3+4)-I-4(-)	-32833	-368	148	1294	-15	13544	13544	13544	13544
Testa	(3+4)-I-4(+)	-32833	-368	0	1294	0	13544	13544	13544	13544
Testa	(3+4)-V-3(+)	-32730	3542	0	2324	0	13533	13533	13533	13533
Testa	(3+4)-V-3(-)	-32730	3542	-385	2324	-162	13533	13533	13533	13533
Testa	(3+4)-VIII-4(-)	-32698	-4245	678	-689	279	13529	13529	13529	13529
Testa	(3+4)-VIII-4(+)	-32698	-4245	0	-689	0	13529	13529	13529	13529

Zona	C.	N	MyCal	ΔMy	MzCal	ΔMz	Mry+	Mry-	Mrz+	Mrz-
Testa	(3+4)-VII-3(-)	-32612	3721	-409	2163	-140	13520	13520	13520	13520
Testa	(3+4)-VII-3(+)	-32612	3721	0	2163	0	13520	13520	13520	13520
Testa	(3+4)-IV-4(-)	-32553	-4615	728	-790	292	13514	13514	13514	13514
Testa	(3+4)-IV-4(+)	-32553	-4615	0	-790	0	13514	13514	13514	13514
Testa	(3+4)-VI-4(+)	-32304	-3649	0	-1229	0	13488	13488	13488	13488
Testa	(3+4)-VI-4(-)	-32304	-3649	596	-1229	354	13488	13488	13488	13488
Testa	(3+4)-I-3(-)	-32247	2308	-217	1990	-117	13482	13482	13482	13482
Testa	(3+4)-I-3(+)	-32247	2308	0	1990	0	13482	13482	13482	13482
Testa	(3+4)-II-4(+)	-32159	-4019	0	-1329	0	13473	13473	13473	13473
Testa	(3+4)-II-4(-)	-32159	-4019	646	-1329	367	13473	13473	13473	13473
Testa	(3+4)-III-3(-)	-32128	2487	-242	1828	-95	13469	13469	13469	13469
Testa	(3+4)-III-3(+)	-32128	2487	0	1828	0	13469	13469	13469	13469
Testa	(3+4)-IV-2(+)	-31389	-5069	0	-2341	0	13391	13391	13391	13391
Testa	(3+4)-IV-2(-)	-31389	-5069	790	-2341	518	13391	13391	13391	13391
Testa	(3+4)-VIII-2(+)	-31244	-5439	0	-2441	0	13376	13376	13376	13376
Testa	(3+4)-VIII-2(-)	-31244	-5439	841	-2441	531	13376	13376	13376	13376
Testa	(3+4)-II-2(-)	-30995	-4473	708	-2880	593	13350	13350	13350	13350
Testa	(3+4)-II-2(+)	-30995	-4473	0	-2880	0	13350	13350	13350	13350
Testa	(3+4)-VI-2(-)	-30850	-4843	759	-2981	606	13334	13334	13334	13334
Testa	(3+4)-VI-2(+)	-30850	-4843	0	-2981	0	13334	13334	13334	13334
Testa	(3+4)-VI-3(+)	-30349	5271	0	1093	0	13282	13282	13282	13282
Testa	(3+4)-VI-3(-)	-30349	5271	-620	1093	13	13282	13282	13282	13282
Testa	(3+4)-II-3(-)	-30204	4901	-570	993	26	13266	13266	13266	13266
Testa	(3+4)-II-3(+)	-30204	4901	0	993	0	13266	13266	13266	13266
Testa	(3+4)-VIII-3(-)	-29954	5867	-702	554	88	13240	13240	13240	13240
Testa	(3+4)-VIII-3(+)	-29954	5867	0	554	0	13240	13240	13240	13240
Testa	(3+4)-IV-3(-)	-29809	5497	-652	453	101	13225	13225	13225	13225
Testa	(3+4)-IV-3(+)	-29809	5497	0	453	0	13225	13225	13225	13225
Testa	(3+4)-III-2(-)	-29070	-2059	380	-3716	714	13146	13146	13146	13146
Testa	(3+4)-III-2(+)	-29070	-2059	0	-3716	0	13146	13146	13146	13146
Testa	(3+4)-II-1(+)	-29039	4447	0	-559	0	13143	13143	13143	13143
Testa	(3+4)-II-1(-)	-29039	4447	-507	-559	252	13143	13143	13143	13143
Testa	(3+4)-I-2(+)	-28952	-1880	0	-3878	0	13134	13134	13134	13134
Testa	(3+4)-I-2(-)	-28952	-1880	355	-3878	736	13134	13134	13134	13134
Testa	(3+4)-VI-1(+)	-28894	4077	0	-659	0	13128	13128	13128	13128
Testa	(3+4)-VI-1(-)	-28894	4077	-457	-659	265	13128	13128	13128	13128
Testa	(3+4)-IV-1(-)	-28645	5043	-590	-1098	327	13101	13101	13101	13101
Testa	(3+4)-IV-1(+)	-28645	5043	0	-1098	0	13101	13101	13101	13101
Testa	(3+4)-VII-2(+)	-28586	-3293	0	-4050	0	13095	13095	13095	13095
Testa	(3+4)-VII-2(-)	-28586	-3293	548	-4050	759	13095	13095	13095	13095
Testa	(3+4)-VIII-1(+)	-28500	4673	0	-1198	0	13086	13086	13086	13086
Testa	(3+4)-VIII-1(-)	-28500	4673	-539	-1198	340	13086	13086	13086	13086
Testa	(3+4)-V-2(-)	-28468	-3114	523	-4212	781	13082	13082	13082	13082
Testa	(3+4)-V-2(+)	-28468	-3114	0	-4212	0	13082	13082	13082	13082
Testa	(3+4)-I-1(-)	-28365	796	-9	-3181	634	13072	13072	13072	13072
Testa	(3+4)-I-1(+)	-28365	796	0	-3181	0	13072	13072	13072	13072
Testa	(3+4)-III-1(+)	-28247	975	0	-3343	0	13059	13059	13059	13059
Testa	(3+4)-III-1(-)	-28247	975	-34	-3343	656	13059	13059	13059	13059
Testa	(3+4)-V-1(-)	-27881	-438	159	-3516	679	13020	13020	13020	13020
Testa	(3+4)-V-1(+)	-27881	-438	0	-3516	0	13020	13020	13020	13020
Testa	(3+4)-VII-1(+)	-27763	-260	0	-3677	0	13008	13008	13008	13008
Testa	(3+4)-VII-1(-)	-27763	-260	134	-3677	701	13008	13008	13008	13008

Verifica a taglio

Dir	C.	MrSup	MrInf	T	VRd,f	Vrdns	Vrcd	Vrsd	Vrd	Ast/m	cot(θ)	Cs	CSs
		kg*m	kg*m	kg	kg	kg	kg	kg	kg	cmq/m			
Y	(3+4)-V-2	--	--	9069	0	--	17029	39312	17029	15.08	2.500	1.9	2.3
Z	(3+4)-VIII-2	--	--	10609	0	--	17029	39312	17029	15.08	2.500	1.6	1.6

Pilastro : 6086 [228 , 328]

Sez. R rinf.: $B_y = 19.0 \text{ cm}, B_z = 19.0 \text{ cm}, s. \text{ inf.} = 8.0 \text{ cm}, s. \text{ sup.} = 8.0 \text{ cm}, s. \text{ lat.} = 8.0 \text{ cm}, h \text{ lat.} = 19.0 \text{ cm}$ $L = 445.0 \text{ cm}$
 $Ln = 445.0 \text{ cm}$

Criterio : CLS_Pilastris-Exist - Verifica a presso-flessione deviata: $r_{cm} = 200 \text{ [kg/cmq]}, f_{ym} = 4190 \text{ [kg/cmq]}, FC = 1.20$

qd=2, qf=1.5 : *Verificato*

Piede	AfSpigolo = 3.14	Afy = 2.01	Afz = 2.01
Testa	AfSpigolo = 3.14	Afy = 2.01	Afz = 2.01

$v_{max} = N/(fcd \cdot A) = 0.122 \leq 0.65$ [Comb. (3+4)-VIII-4(+)]

Zona	C.	N	My	Mz	Mry+	Mrz+	Mry-	Mrz-	CS	CSs
		kg	kg*m	kg*m	kg*m	kg*m	kg*m	kg*m		
Piede	2(+)	-22174	-1020	-1359	12410	12410	12410	12410	9.7	--
Piede	2(-)	-22174	-1078	-1419	12410	12410	12410	12410	9.3	--
Piede	1(-)	-20113	-865	-1223	12189	12189	12189	12189	11	--
Piede	1(+)	-20113	-816	-1171	12189	12189	12189	12189	11	--
Piede	(3+4)-VIII-4(+)	-17643	1277	-1034	11922	11922	11922	11922	10	7.3
Piede	(3+4)-VIII-4(-)	-17643	1326	-1082	11922	11922	11922	11922	9.9	7.1
Piede	(3+4)-IV-4(-)	-17539	1372	-1075	11911	11911	11911	11911	9.8	6.8
Piede	(3+4)-IV-4(+)	-17539	1321	-1028	11911	11911	11911	11911	10	7.1
Piede	(3+4)-VII-4(-)	-17306	-738	-2310	11886	11886	11886	11886	7.5	9.8
Piede	(3+4)-VII-4(+)	-17306	-699	-2194	11886	11886	11886	11886	7.9	11
Piede	(3+4)-V-4(-)	-17160	-922	-2497	11870	11870	11870	11870	6.7	8.0
Piede	(3+4)-V-4(+)	-17160	-875	-2371	11870	11870	11870	11870	7.0	8.9
Piede	(3+4)-VI-4(+)	-17155	690	-1624	11869	11869	11869	11869	10	9.1
Piede	(3+4)-VI-4(-)	-17155	714	-1704	11869	11869	11869	11869	9.7	8.6
Piede	(3+4)-II-4(+)	-17051	734	-1617	11858	11858	11858	11858	10	8.8
Piede	(3+4)-II-4(-)	-17051	760	-1698	11858	11858	11858	11858	9.6	8.4
Piede	(3+4)-III-4(-)	-16960	-585	-2287	11848	11848	11848	11848	7.9	9.9
Piede	(3+4)-III-4(+)	-16960	-551	-2174	11848	11848	11848	11848	8.3	11
Piede	(3+4)-I-4(+)	-16814	-727	-2351	11832	11832	11832	11832	7.4	9.1
Piede	(3+4)-I-4(-)	-16814	-768	-2474	11832	11832	11832	11832	7.0	8.1
Piede	(3+4)-IV-2(-)	-16774	1728	-246	11828	11828	11828	11828	11	5.3
Piede	(3+4)-IV-2(+)	-16774	1661	-245	11828	11828	11828	11828	11	5.5
Piede	(3+4)-VIII-2(+)	-16670	1705	-239	11817	11817	11817	11817	11	5.3
Piede	(3+4)-VIII-2(-)	-16670	1774	-239	11817	11817	11817	11817	11	5.2
Piede	(3+4)-II-2(-)	-16286	1115	-869	11775	11775	11775	11775	12	7.5
Piede	(3+4)-II-2(+)	-16286	1074	-834	11775	11775	11775	11775	12	7.7
Piede	(3+4)-V-3(+)	-16191	-1788	-2217	11765	11765	11765	11765	5.7	6.7
Piede	(3+4)-V-3(-)	-16191	-1876	-2334	11765	11765	11765	11765	5.3	6.1
Piede	(3+4)-VI-2(+)	-16182	1118	-828	11764	11764	11764	11764	12	7.4
Piede	(3+4)-VI-2(-)	-16182	1161	-862	11764	11764	11764	11764	12	7.3
Piede	(3+4)-VII-3(+)	-16045	-1964	-2393	11749	11749	11749	11749	5.1	5.8
Piede	(3+4)-VII-3(-)	-16045	-2060	-2520	11749	11749	11749	11749	4.8	5.3
Piede	(3+4)-I-3(+)	-15845	-1640	-2196	11727	11727	11727	11727	5.9	7.1
Piede	(3+4)-I-3(-)	-15845	-1723	-2311	11727	11727	11727	11727	5.6	6.5
Piede	(3+4)-III-3(-)	-15699	-1907	-2498	11711	11711	11711	11711	5.0	5.6
Piede	(3+4)-III-3(+)	-15699	-1816	-2373	11711	11711	11711	11711	5.3	6.0
Piede	(3+4)-III-2(-)	-14409	600	475	11571	11571	11571	11571	19	6.4
Piede	(3+4)-III-2(+)	-14409	581	437	11571	11571	11571	11571	19	6.6
Piede	(3+4)-I-2(-)	-14263	417	289	11556	11556	11556	11556	22	7.4
Piede	(3+4)-I-2(+)	-14263	405	260	11556	11556	11556	11556	22	7.5
Piede	(3+4)-VII-2(-)	-14063	754	498	11534	11534	11534	11534	17	6.0
Piede	(3+4)-VII-2(+)	-14063	729	457	11534	11534	11534	11534	18	6.2
Piede	(3+4)-VI-3(-)	-13926	-2467	-1160	11519	11519	11519	11519	6.0	5.5
Piede	(3+4)-VI-3(+)	-13926	-2353	-1108	11519	11519	11519	11519	6.4	5.9
Piede	(3+4)-V-2(-)	-13917	570	311	11518	11518	11518	11518	20	6.8
Piede	(3+4)-V-2(+)	-13917	553	281	11518	11518	11518	11518	21	6.9
Piede	(3+4)-II-3(+)	-13822	-2309	-1102	11508	11508	11508	11508	6.5	6.0
Piede	(3+4)-II-3(-)	-13822	-2421	-1153	11508	11508	11508	11508	6.1	5.6
Piede	(3+4)-VIII-3(-)	-13438	-3080	-1783	11466	11466	11466	11466	4.1	3.9
Piede	(3+4)-VIII-3(+)	-13438	-2940	-1697	11466	11466	11466	11466	4.4	4.1
Piede	(3+4)-IV-3(-)	-13334	-3034	-1776	11455	11455	11455	11455	4.2	3.9
Piede	(3+4)-IV-3(+)	-13334	-2896	-1691	11455	11455	11455	11455	4.4	4.2
Piede	(3+4)-I-1(-)	-13294	-538	452	11450	11450	11450	11450	20	7.6
Piede	(3+4)-I-1(+)	-13294	-508	415	11450	11450	11450	11450	21	7.8
Piede	(3+4)-III-1(+)	-13148	-684	238	11434	11434	11434	11434	21	8.6
Piede	(3+4)-III-1(-)	-13148	-721	265	11434	11434	11434	11434	20	8.4
Piede	(3+4)-II-1(+)	-13057	-1969	-319	11424	11424	11424	11424	9.6	6.6
Piede	(3+4)-II-1(-)	-13057	-2066	-325	11424	11424	11424	11424	9.2	6.3
Piede	(3+4)-VI-1(+)	-12953	-1925	-312	11413	11413	11413	11413	9.8	6.8

Zona	C.	N	My	Mz	Mry+	Mrz+	Mry-	Mrz-	CS	CSs
Piede	(3+4)-VI-1(-)	-12953	-2020	-318	11413	11413	11413	11413	9.4	6.4
Piede	(3+4)-V-1(+)	-12948	-360	435	11412	11412	11412	11412	22	7.4
Piede	(3+4)-V-1(-)	-12948	-384	475	11412	11412	11412	11412	22	7.3
Piede	(3+4)-VII-1(+)	-12802	-536	258	11396	11396	11396	11396	22	8.3
Piede	(3+4)-VII-1(-)	-12802	-568	288	11396	11396	11396	11396	22	8.1
Piede	(3+4)-IV-1(-)	-12569	-2678	-947	11371	11371	11371	11371	5.7	4.7
Piede	(3+4)-IV-1(+)	-12569	-2556	-908	11371	11371	11371	11371	6.0	5.0
Piede	(3+4)-VIII-1(+)	-12465	-2512	-902	11360	11360	11360	11360	6.2	5.1
Piede	(3+4)-VIII-1(-)	-12465	-2632	-941	11360	11360	11360	11360	5.8	4.8
Testa	2(+)	-20402	1411	1141	12220	12220	12220	12220	9.3	--
Testa	2(-)	-20402	1353	1081	12220	12220	12220	12220	9.7	--
Testa	1(-)	-18341	1170	963	11998	11998	11998	11998	11	--
Testa	1(+)	-18341	1219	1015	11998	11998	11998	11998	11	--
Testa	(3+4)-VIII-4(+)	-16280	-810	957	11774	11774	11774	11774	13	8.5
Testa	(3+4)-VIII-4(-)	-16280	-760	910	11774	11774	11774	11774	14	8.9
Testa	(3+4)-IV-4(-)	-16176	-790	890	11763	11763	11763	11763	14	8.7
Testa	(3+4)-IV-4(+)	-16176	-842	937	11763	11763	11763	11763	13	8.3
Testa	(3+4)-VII-4(-)	-15944	919	2542	11738	11738	11738	11738	6.5	7.2
Testa	(3+4)-VII-4(+)	-15944	958	2658	11738	11738	11738	11738	6.1	6.6
Testa	(3+4)-V-4(-)	-15797	1064	2785	11722	11722	11722	11722	5.7	6.0
Testa	(3+4)-V-4(+)	-15797	1112	2910	11722	11722	11722	11722	5.3	5.6
Testa	(3+4)-VI-4(+)	-15793	-297	1799	11722	11722	11722	11722	11	8.6
Testa	(3+4)-VI-4(-)	-15793	-274	1718	11722	11722	11722	11722	11	9.1
Testa	(3+4)-II-4(+)	-15689	-330	1779	11710	11710	11710	11710	11	8.5
Testa	(3+4)-II-4(-)	-15689	-304	1699	11710	11710	11710	11710	11	8.9
Testa	(3+4)-III-4(-)	-15597	817	2476	11700	11700	11700	11700	6.8	7.4
Testa	(3+4)-III-4(+)	-15597	851	2589	11700	11700	11700	11700	6.4	6.8
Testa	(3+4)-I-4(+)	-15451	1004	2842	11685	11685	11685	11685	5.6	5.8
Testa	(3+4)-I-4(-)	-15451	963	2719	11685	11685	11685	11685	5.9	6.2
Testa	(3+4)-IV-2(-)	-15411	-1098	-199	11680	11680	11680	11680	15	6.1
Testa	(3+4)-IV-2(+)	-15411	-1165	-198	11680	11680	11680	11680	15	5.9
Testa	(3+4)-VIII-2(+)	-15307	-1197	-218	11669	11669	11669	11669	15	5.8
Testa	(3+4)-VIII-2(-)	-15307	-1128	-218	11669	11669	11669	11669	15	5.9
Testa	(3+4)-II-2(-)	-14923	-612	610	11627	11627	11627	11627	17	9.0
Testa	(3+4)-II-2(+)	-14923	-653	644	11627	11627	11627	11627	17	8.8
Testa	(3+4)-V-3(+)	-14828	1932	2687	11617	11617	11617	11617	4.6	5.1
Testa	(3+4)-V-3(-)	-14828	1843	2570	11617	11617	11617	11617	4.9	5.5
Testa	(3+4)-VI-2(+)	-14819	-685	624	11616	11616	11616	11616	17	8.5
Testa	(3+4)-VI-2(-)	-14819	-642	590	11616	11616	11616	11616	17	8.7
Testa	(3+4)-VII-3(+)	-14682	2086	2939	11601	11601	11601	11601	4.1	4.4
Testa	(3+4)-VII-3(-)	-14682	1989	2812	11601	11601	11601	11601	4.3	4.8
Testa	(3+4)-I-3(+)	-14482	1825	2619	11579	11579	11579	11579	4.8	5.3
Testa	(3+4)-I-3(-)	-14482	1742	2504	11579	11579	11579	11579	5.1	5.7
Testa	(3+4)-III-3(-)	-14336	1888	2746	11563	11563	11563	11563	4.5	4.9
Testa	(3+4)-III-3(+)	-14336	1978	2871	11563	11563	11563	11563	4.3	4.6
Testa	(3+4)-III-2(-)	-13046	-207	-1154	11423	11423	11423	11423	16	5.4
Testa	(3+4)-III-2(+)	-13046	-227	-1192	11423	11423	11423	11423	15	5.3
Testa	(3+4)-I-2(-)	-12900	-62	-911	11407	11407	11407	11407	19	6.1
Testa	(3+4)-I-2(+)	-12900	-73	-940	11407	11407	11407	11407	19	6.0
Testa	(3+4)-VII-2(-)	-12700	-308	-1220	11385	11385	11385	11385	15	5.1
Testa	(3+4)-VII-2(+)	-12700	-334	-1261	11385	11385	11385	11385	14	5.0
Testa	(3+4)-VI-3(-)	-12563	2323	1003	11371	11371	11371	11371	6.5	6.6
Testa	(3+4)-VI-3(+)	-12563	2437	1055	11371	11371	11371	11371	6.1	6.1
Testa	(3+4)-V-2(-)	-12554	-163	-977	11370	11370	11370	11370	18	5.7
Testa	(3+4)-V-2(+)	-12554	-180	-1008	11370	11370	11370	11370	18	5.6
Testa	(3+4)-II-3(+)	-12459	2405	1034	11359	11359	11359	11359	6.2	6.2
Testa	(3+4)-II-3(-)	-12459	2292	983	11359	11359	11359	11359	6.6	6.6
Testa	(3+4)-VIII-3(-)	-12075	2809	1811	11317	11317	11317	11317	4.3	4.4
Testa	(3+4)-VIII-3(+)	-12075	2949	1897	11317	11317	11317	11317	4.1	4.1
Testa	(3+4)-IV-3(-)	-11972	2778	1792	11306	11306	11306	11306	4.3	4.4
Testa	(3+4)-IV-3(+)	-11972	2917	1876	11306	11306	11306	11306	4.1	4.2
Testa	(3+4)-I-1(-)	-11931	717	-1126	11302	11302	11302	11302	13	5.7
Testa	(3+4)-I-1(+)	-11931	747	-1163	11302	11302	11302	11302	13	5.6
Testa	(3+4)-III-1(+)	-11785	901	-910	11286	11286	11286	11286	13	6.2
Testa	(3+4)-III-1(-)	-11785	863	-883	11286	11286	11286	11286	14	6.3
Testa	(3+4)-II-1(+)	-11694	2081	-94	11276	11276	11276	11276	9.4	6.5

Zona	C.	N	My	Mz	Mry+	Mrz+	Mry-	Mrz-	CS	CSs
Testa	(3+4)-II-1(-)	-11694	1985	-106	11276	11276	11276	11276	10	6.8
Testa	(3+4)-VI-1(+)	-11590	2049	-116	11264	11264	11264	11264	9.6	6.5
Testa	(3+4)-VI-1(-)	-11590	1955	-125	11264	11264	11264	11264	10	6.9
Testa	(3+4)-V-1(+)	-11585	640	-1231	11264	11264	11264	11264	13	5.3
Testa	(3+4)-V-1(-)	-11585	616	-1192	11264	11264	11264	11264	13	5.4
Testa	(3+4)-VII-1(+)	-11439	794	-979	11248	11248	11248	11248	14	5.9
Testa	(3+4)-VII-1(-)	-11439	762	-949	11248	11248	11248	11248	14	6.0
Testa	(3+4)-IV-1(-)	-11206	2471	703	11223	11223	11223	11223	6.4	5.7
Testa	(3+4)-IV-1(+)	-11206	2594	742	11223	11223	11223	11223	6.0	5.3
Testa	(3+4)-VIII-1(+)	-11102	2561	721	11211	11211	11211	11211	6.1	5.4
Testa	(3+4)-VIII-1(-)	-11102	2441	683	11211	11211	11211	11211	6.5	5.7

Zona	C.	N	MyCal	ΔMy	MzCal	ΔMz	Mry+	Mry-	Mrz+	Mrz-
		kg	kg*m	kg*m	kg*m	kg*m	kg*m	kg*m	kg*m	kg*m
Piede	2(+)	-22174	-1078	58	-1419	60	12410	12410	12410	12410
Piede	2(-)	-22174	-1078	0	-1419	0	12410	12410	12410	12410
Piede	1(-)	-20113	-865	0	-1223	0	12189	12189	12189	12189
Piede	1(+)	-20113	-865	48	-1223	52	12189	12189	12189	12189
Piede	(3+4)-VIII-4(+)	-17643	1326	-50	-1082	47	11922	11922	11922	11922
Piede	(3+4)-VIII-4(-)	-17643	1326	0	-1082	0	11922	11922	11922	11922
Piede	(3+4)-IV-4(-)	-17539	1372	0	-1075	0	11911	11911	11911	11911
Piede	(3+4)-IV-4(+)	-17539	1372	-51	-1075	47	11911	11911	11911	11911
Piede	(3+4)-VII-4(-)	-17306	-738	0	-2310	0	11886	11886	11886	11886
Piede	(3+4)-VII-4(+)	-17306	-738	39	-2310	116	11886	11886	11886	11886
Piede	(3+4)-V-4(-)	-17160	-922	0	-2497	0	11870	11870	11870	11870
Piede	(3+4)-V-4(+)	-17160	-922	47	-2497	126	11870	11870	11870	11870
Piede	(3+4)-VI-4(+)	-17155	714	-24	-1704	81	11869	11869	11869	11869
Piede	(3+4)-VI-4(-)	-17155	714	0	-1704	0	11869	11869	11869	11869
Piede	(3+4)-II-4(+)	-17051	760	-25	-1698	80	11858	11858	11858	11858
Piede	(3+4)-II-4(-)	-17051	760	0	-1698	0	11858	11858	11858	11858
Piede	(3+4)-III-4(-)	-16960	-585	0	-2287	0	11848	11848	11848	11848
Piede	(3+4)-III-4(+)	-16960	-585	33	-2287	113	11848	11848	11848	11848
Piede	(3+4)-I-4(+)	-16814	-768	41	-2474	123	11832	11832	11832	11832
Piede	(3+4)-I-4(-)	-16814	-768	0	-2474	0	11832	11832	11832	11832
Piede	(3+4)-IV-2(-)	-16774	1728	0	-246	0	11828	11828	11828	11828
Piede	(3+4)-IV-2(+)	-16774	1728	-67	-246	1	11828	11828	11828	11828
Piede	(3+4)-VIII-2(+)	-16670	1774	-69	-239	1	11817	11817	11817	11817
Piede	(3+4)-VIII-2(-)	-16670	1774	0	-239	0	11817	11817	11817	11817
Piede	(3+4)-II-2(-)	-16286	1115	0	-869	0	11775	11775	11775	11775
Piede	(3+4)-II-2(+)	-16286	1115	-41	-869	35	11775	11775	11775	11775
Piede	(3+4)-V-3(+)	-16191	-1876	89	-2334	117	11765	11765	11765	11765
Piede	(3+4)-V-3(-)	-16191	-1876	0	-2334	0	11765	11765	11765	11765
Piede	(3+4)-VI-2(+)	-16182	1161	-43	-862	34	11764	11764	11764	11764
Piede	(3+4)-VI-2(-)	-16182	1161	0	-862	0	11764	11764	11764	11764
Piede	(3+4)-VII-3(+)	-16045	-2060	96	-2520	127	11749	11749	11749	11749
Piede	(3+4)-VII-3(-)	-16045	-2060	0	-2520	0	11749	11749	11749	11749
Piede	(3+4)-I-3(+)	-15845	-1723	82	-2311	115	11727	11727	11727	11727
Piede	(3+4)-I-3(-)	-15845	-1723	0	-2311	0	11727	11727	11727	11727
Piede	(3+4)-III-3(-)	-15699	-1907	0	-2498	0	11711	11711	11711	11711
Piede	(3+4)-III-3(+)	-15699	-1907	90	-2498	125	11711	11711	11711	11711
Piede	(3+4)-III-2(-)	-14409	600	0	475	0	11571	11571	11571	11571
Piede	(3+4)-III-2(+)	-14409	600	-19	475	-39	11571	11571	11571	11571
Piede	(3+4)-I-2(-)	-14263	417	0	289	0	11556	11556	11556	11556
Piede	(3+4)-I-2(+)	-14263	417	-11	289	-29	11556	11556	11556	11556
Piede	(3+4)-VII-2(-)	-14063	754	0	498	0	11534	11534	11534	11534
Piede	(3+4)-VII-2(+)	-14063	754	-25	498	-41	11534	11534	11534	11534
Piede	(3+4)-VI-3(-)	-13926	-2467	0	-1160	0	11519	11519	11519	11519
Piede	(3+4)-VI-3(+)	-13926	-2467	114	-1160	52	11519	11519	11519	11519
Piede	(3+4)-V-2(-)	-13917	570	0	311	0	11518	11518	11518	11518
Piede	(3+4)-V-2(+)	-13917	570	-17	311	-31	11518	11518	11518	11518
Piede	(3+4)-II-3(+)	-13822	-2421	112	-1153	51	11508	11508	11508	11508
Piede	(3+4)-II-3(-)	-13822	-2421	0	-1153	0	11508	11508	11508	11508
Piede	(3+4)-VIII-3(-)	-13438	-3080	0	-1783	0	11466	11466	11466	11466
Piede	(3+4)-VIII-3(+)	-13438	-3080	140	-1783	86	11466	11466	11466	11466

Zona	C.	N	MyCal	ΔMy	MzCal	ΔMz	Mry+	Mry-	Mrz+	Mrz-
Piede	(3+4)-IV-3(-)	-13334	-3034	0	-1776	0	11455	11455	11455	11455
Piede	(3+4)-IV-3(+)	-13334	-3034	138	-1776	85	11455	11455	11455	11455
Piede	(3+4)-I-1(-)	-13294	-538	0	452	0	11450	11450	11450	11450
Piede	(3+4)-I-1(+)	-13294	-538	30	452	-37	11450	11450	11450	11450
Piede	(3+4)-III-1(+)	-13148	-721	38	265	-27	11434	11434	11434	11434
Piede	(3+4)-III-1(-)	-13148	-721	0	265	0	11434	11434	11434	11434
Piede	(3+4)-II-1(+)	-13057	-2066	96	-325	6	11424	11424	11424	11424
Piede	(3+4)-II-1(-)	-13057	-2066	0	-325	0	11424	11424	11424	11424
Piede	(3+4)-VI-1(+)	-12953	-2020	95	-318	5	11413	11413	11413	11413
Piede	(3+4)-VI-1(-)	-12953	-2020	0	-318	0	11413	11413	11413	11413
Piede	(3+4)-V-1(+)	-12948	-384	24	475	-39	11412	11412	11412	11412
Piede	(3+4)-V-1(-)	-12948	-384	0	475	0	11412	11412	11412	11412
Piede	(3+4)-VII-1(+)	-12802	-568	32	288	-29	11396	11396	11396	11396
Piede	(3+4)-VII-1(-)	-12802	-568	0	288	0	11396	11396	11396	11396
Piede	(3+4)-IV-1(-)	-12569	-2678	0	-947	0	11371	11371	11371	11371
Piede	(3+4)-IV-1(+)	-12569	-2678	123	-947	39	11371	11371	11371	11371
Piede	(3+4)-VIII-1(+)	-12465	-2632	121	-941	39	11360	11360	11360	11360
Piede	(3+4)-VIII-1(-)	-12465	-2632	0	-941	0	11360	11360	11360	11360
Testa	2(+)	-20402	1411	0	1141	0	12220	12220	12220	12220
Testa	2(-)	-20402	1411	-58	1141	-60	12220	12220	12220	12220
Testa	1(-)	-18341	1219	-48	1015	-52	11998	11998	11998	11998
Testa	1(+)	-18341	1219	0	1015	0	11998	11998	11998	11998
Testa	(3+4)-VIII-4(+)	-16280	-810	0	957	0	11774	11774	11774	11774
Testa	(3+4)-VIII-4(-)	-16280	-810	50	957	-47	11774	11774	11774	11774
Testa	(3+4)-IV-4(-)	-16176	-842	51	937	-47	11763	11763	11763	11763
Testa	(3+4)-IV-4(+)	-16176	-842	0	937	0	11763	11763	11763	11763
Testa	(3+4)-VII-4(-)	-15944	958	-39	2658	-116	11738	11738	11738	11738
Testa	(3+4)-VII-4(+)	-15944	958	0	2658	0	11738	11738	11738	11738
Testa	(3+4)-V-4(-)	-15797	1112	-47	2910	-126	11722	11722	11722	11722
Testa	(3+4)-V-4(+)	-15797	1112	0	2910	0	11722	11722	11722	11722
Testa	(3+4)-VI-4(+)	-15793	-297	0	1799	0	11722	11722	11722	11722
Testa	(3+4)-VI-4(-)	-15793	-297	24	1799	-81	11722	11722	11722	11722
Testa	(3+4)-II-4(+)	-15689	-330	0	1779	0	11710	11710	11710	11710
Testa	(3+4)-II-4(-)	-15689	-330	25	1779	-80	11710	11710	11710	11710
Testa	(3+4)-III-4(-)	-15597	851	-33	2589	-113	11700	11700	11700	11700
Testa	(3+4)-III-4(+)	-15597	851	0	2589	0	11700	11700	11700	11700
Testa	(3+4)-I-4(+)	-15451	1004	0	2842	0	11685	11685	11685	11685
Testa	(3+4)-I-4(-)	-15451	1004	-41	2842	-124	11685	11685	11685	11685
Testa	(3+4)-IV-2(-)	-15411	-1165	67	-198	-1	11680	11680	11680	11680
Testa	(3+4)-IV-2(+)	-15411	-1165	0	-198	0	11680	11680	11680	11680
Testa	(3+4)-VIII-2(+)	-15307	-1197	0	-218	0	11669	11669	11669	11669
Testa	(3+4)-VIII-2(-)	-15307	-1197	69	-218	-1	11669	11669	11669	11669
Testa	(3+4)-II-2(-)	-14923	-653	41	644	-35	11627	11627	11627	11627
Testa	(3+4)-II-2(+)	-14923	-653	0	644	0	11627	11627	11627	11627
Testa	(3+4)-V-3(+)	-14828	1932	0	2687	0	11617	11617	11617	11617
Testa	(3+4)-V-3(-)	-14828	1932	-89	2687	-117	11617	11617	11617	11617
Testa	(3+4)-VI-2(+)	-14819	-685	0	624	0	11616	11616	11616	11616
Testa	(3+4)-VI-2(-)	-14819	-685	43	624	-34	11616	11616	11616	11616
Testa	(3+4)-VII-3(+)	-14682	2086	0	2939	0	11601	11601	11601	11601
Testa	(3+4)-VII-3(-)	-14682	2086	-96	2939	-127	11601	11601	11601	11601
Testa	(3+4)-I-3(+)	-14482	1825	0	2619	0	11579	11579	11579	11579
Testa	(3+4)-I-3(-)	-14482	1825	-82	2619	-115	11579	11579	11579	11579
Testa	(3+4)-III-3(-)	-14336	1978	-90	2871	-125	11563	11563	11563	11563
Testa	(3+4)-III-3(+)	-14336	1978	0	2871	0	11563	11563	11563	11563
Testa	(3+4)-III-2(-)	-13046	-227	19	-1192	39	11423	11423	11423	11423
Testa	(3+4)-III-2(+)	-13046	-227	0	-1192	0	11423	11423	11423	11423
Testa	(3+4)-I-2(-)	-12900	-73	11	-940	29	11407	11407	11407	11407
Testa	(3+4)-I-2(+)	-12900	-73	0	-940	0	11407	11407	11407	11407
Testa	(3+4)-VII-2(-)	-12700	-334	25	-1261	41	11385	11385	11385	11385
Testa	(3+4)-VII-2(+)	-12700	-334	0	-1261	0	11385	11385	11385	11385
Testa	(3+4)-VI-3(-)	-12563	2437	-114	1055	-52	11371	11371	11371	11371
Testa	(3+4)-VI-3(+)	-12563	2437	0	1055	0	11371	11371	11371	11371
Testa	(3+4)-V-2(-)	-12554	-180	17	-1008	31	11370	11370	11370	11370
Testa	(3+4)-V-2(+)	-12554	-180	0	-1008	0	11370	11370	11370	11370
Testa	(3+4)-II-3(+)	-12459	2405	0	1034	0	11359	11359	11359	11359

Zona	C.	N	MyCal	ΔMy	MzCal	ΔMz	Mry+	Mry-	Mrz+	Mrz-
Testa	(3+4)-II-3(-)	-12459	2405	-112	1034	-51	11359	11359	11359	11359
Testa	(3+4)-VIII-3(-)	-12075	2949	-140	1897	-86	11317	11317	11317	11317
Testa	(3+4)-VIII-3(+)	-12075	2949	0	1897	0	11317	11317	11317	11317
Testa	(3+4)-IV-3(-)	-11972	2917	-138	1876	-85	11306	11306	11306	11306
Testa	(3+4)-IV-3(+)	-11972	2917	0	1876	0	11306	11306	11306	11306
Testa	(3+4)-I-1(-)	-11931	747	-30	-1163	37	11302	11302	11302	11302
Testa	(3+4)-I-1(+)	-11931	747	0	-1163	0	11302	11302	11302	11302
Testa	(3+4)-III-1(+)	-11785	901	0	-910	0	11286	11286	11286	11286
Testa	(3+4)-III-1(-)	-11785	901	-38	-910	27	11286	11286	11286	11286
Testa	(3+4)-II-1(+)	-11694	2081	0	-100	6	11276	11276	11276	11276
Testa	(3+4)-II-1(-)	-11694	2081	-96	-100	-6	11276	11276	11276	11276
Testa	(3+4)-VI-1(+)	-11590	2049	0	-121	5	11264	11264	11264	11264
Testa	(3+4)-VI-1(-)	-11590	2049	-95	-121	-5	11264	11264	11264	11264
Testa	(3+4)-V-1(+)	-11585	640	0	-1231	0	11264	11264	11264	11264
Testa	(3+4)-V-1(-)	-11585	640	-24	-1231	40	11264	11264	11264	11264
Testa	(3+4)-VII-1(+)	-11439	794	0	-979	0	11248	11248	11248	11248
Testa	(3+4)-VII-1(-)	-11439	794	-32	-979	29	11248	11248	11248	11248
Testa	(3+4)-IV-1(-)	-11206	2594	-123	742	-39	11223	11223	11223	11223
Testa	(3+4)-IV-1(+)	-11206	2594	0	742	0	11223	11223	11223	11223
Testa	(3+4)-VIII-1(+)	-11102	2561	0	721	0	11211	11211	11211	11211
Testa	(3+4)-VIII-1(-)	-11102	2561	-121	721	-39	11211	11211	11211	11211

Verifica a taglio

Dir	C.	MrSup	MrInf	T	VRd,f	Vrdns	Vred	Vrsd	Vrd	Ast/m	cot(θ)	Cs	CSs
		kg*m	kg*m	kg	kg	kg	kg	kg	kg	cmq/m			
Y	(3+4)-VII-3	--	--	1497	0	--	15900	29871	15900	11.73	2.500	11	14
Z	(3+4)-VIII-3	--	--	1692	0	--	15530	29871	15530	11.73	2.500	9.2	11

Pilastro : 6087 [134 , 234]

Sez. R rinf.: $B_y = 19.0 \text{ cm}, B_z = 19.0 \text{ cm}, s. \text{ inf.} = 8.0 \text{ cm}, s. \text{ sup.} = 8.0 \text{ cm}, s. \text{ lat.} = 8.0 \text{ cm}, h \text{ lat.} = 19.0 \text{ cm} \quad L = 145.0 \text{ cm}$

$L_n = 145.0 \text{ cm}$

Criterio : CLS_Pilastri-Exist - Verifica a presso-flessione deviata: $r_{cm} = 200 \text{ [kg/cmq]}, f_{ym} = 4190 \text{ [kg/cmq]}, FC = 1.20$

$q_d = 2, q_f = 1.5$: **Verificato**

Piede	AfSpigolo = 3.14	Afy = 2.01	Afz = 2.01
Testa	AfSpigolo = 3.14	Afy = 2.01	Afz = 2.01

$v_{max} = N / (f_{cd} * A) = 0.304 <= 0.65 \text{ [Comb. (3+4)-V-3(+)]}$

Zona	C.	N	My	Mz	Mry+	Mrz+	Mry-	Mrz-	CS	CSs
		kg	kg*m	kg*m	kg*m	kg*m	kg*m	kg*m		
Piede	2(+)	-60879	-2376	1276	16229	16229	16229	16229	4.8	--
Piede	2(-)	-60879	-2551	1321	16229	16229	16229	16229	4.7	--
Piede	1(-)	-49521	-2140	1225	15202	15202	15202	15202	5.6	--
Piede	1(+)	-49521	-1978	1124	15202	15202	15202	15202	5.8	--
Piede	(3+4)-V-3(+)	-43809	-3951	-3800	14675	14675	14675	14675	3.1	2.7
Piede	(3+4)-V-3(-)	-43809	-4493	-4402	14675	14675	14675	14675	2.7	2.3
Piede	(3+4)-VII-3(+)	-43718	-4057	-3468	14666	14666	14666	14666	3.2	2.8
Piede	(3+4)-VII-3(-)	-43718	-4617	-4014	14666	14666	14666	14666	2.7	2.4
Piede	(3+4)-VII-4(-)	-43308	-1984	-3289	14628	14628	14628	14628	4.4	3.7
Piede	(3+4)-VII-4(+)	-43308	-1821	-2845	14628	14628	14628	14628	4.9	4.2
Piede	(3+4)-I-3(+)	-43231	-3226	-3202	14621	14621	14621	14621	3.8	3.3
Piede	(3+4)-I-3(-)	-43231	-3638	-3704	14621	14621	14621	14621	3.3	2.8
Piede	(3+4)-V-4(+)	-43217	-1927	-2513	14620	14620	14620	14620	5.1	4.5
Piede	(3+4)-V-4(-)	-43217	-2109	-2901	14620	14620	14620	14620	4.7	4.0
Piede	(3+4)-III-3(+)	-43140	-3332	-2870	14613	14613	14613	14613	3.9	3.4
Piede	(3+4)-III-3(-)	-43140	-3762	-3316	14613	14613	14613	14613	3.4	3.0
Piede	(3+4)-III-4(-)	-42730	-1129	-2591	14574	14574	14574	14574	5.7	4.5
Piede	(3+4)-III-4(+)	-42730	-1096	-2246	14574	14574	14574	14574	6.1	5.0
Piede	(3+4)-I-4(-)	-42639	-1254	-2203	14565	14565	14565	14565	6.0	5.1
Piede	(3+4)-I-4(+)	-42639	-1202	-1914	14565	14565	14565	14565	6.3	5.7
Piede	(3+4)-VI-3(+)	-42359	-5339	-2523	14536	14536	14536	14536	3.0	2.6
Piede	(3+4)-VI-3(-)	-42359	-6128	-2919	14536	14536	14536	14536	2.5	2.2
Piede	(3+4)-II-3(-)	-42186	-5871	-2709	14518	14518	14518	14518	2.7	2.4

Zona	C.	N	My	Mz	Mry+	Mrz+	Mry-	Mrz-	CS	CSs
Piede	(3+4)-II-3(+)	-42186	-5121	-2343	14518	14518	14518	14518	3.1	2.8
Piede	(3+4)-VIII-3(+)	-42056	-5693	-1416	14504	14504	14504	14504	3.2	2.8
Piede	(3+4)-VIII-3(-)	-42056	-6543	-1626	14504	14504	14504	14504	2.7	2.4
Piede	(3+4)-IV-3(+)	-41882	-5475	-1237	14487	14487	14487	14487	3.3	3.0
Piede	(3+4)-IV-3(-)	-41882	-6286	-1417	14487	14487	14487	14487	2.9	2.5
Piede	(3+4)-II-1(+)	-40697	-4722	-320	14364	14364	14364	14364	4.2	3.8
Piede	(3+4)-II-1(-)	-40697	-5402	-356	14364	14364	14364	14364	3.7	3.2
Piede	(3+4)-VIII-4(-)	-40688	2234	791	14363	14363	14363	14363	6.5	4.1
Piede	(3+4)-VIII-4(+)	-40688	1761	662	14363	14363	14363	14363	7.1	4.7
Piede	(3+4)-VI-1(-)	-40523	-5145	-147	14346	14346	14346	14346	4.0	3.4
Piede	(3+4)-VI-1(+)	-40523	-4505	-140	14346	14346	14346	14346	4.5	4.2
Piede	(3+4)-IV-4(-)	-40514	2490	1001	14345	14345	14345	14345	6.0	3.8
Piede	(3+4)-IV-4(+)	-40514	1978	842	14345	14345	14345	14345	6.7	4.4
Piede	(3+4)-IV-1(-)	-40393	-5817	936	14333	14333	14333	14333	3.3	3.0
Piede	(3+4)-IV-1(+)	-40393	-5076	786	14333	14333	14333	14333	3.8	3.7
Piede	(3+4)-VI-4(+)	-40384	1407	1768	14332	14332	14332	14332	6.4	4.7
Piede	(3+4)-VI-4(-)	-40384	1819	2084	14332	14332	14332	14332	5.7	4.1
Piede	(3+4)-VIII-1(+)	-40220	-4859	966	14315	14315	14315	14315	3.8	3.9
Piede	(3+4)-VIII-1(-)	-40220	-5560	1146	14315	14315	14315	14315	3.3	3.2
Piede	(3+4)-II-4(-)	-40211	2075	2293	14314	14314	14314	14314	5.3	3.8
Piede	(3+4)-II-4(+)	-40211	1624	1948	14314	14314	14314	14314	6.1	4.3
Piede	(3+4)-IV-2(-)	-39025	2960	3354	14191	14191	14191	14191	3.8	2.8
Piede	(3+4)-IV-2(+)	-39025	2378	2865	14191	14191	14191	14191	4.6	3.2
Piede	(3+4)-VIII-2(+)	-38852	2595	3044	14173	14173	14173	14173	4.3	3.0
Piede	(3+4)-VIII-2(-)	-38852	3216	3563	14173	14173	14173	14173	3.5	2.6
Piede	(3+4)-II-2(+)	-38722	2024	3971	14159	14159	14159	14159	4.0	2.9
Piede	(3+4)-II-2(-)	-38722	2545	4646	14159	14159	14159	14159	3.3	2.5
Piede	(3+4)-VI-2(-)	-38549	2801	4856	14141	14141	14141	14141	3.0	2.3
Piede	(3+4)-VI-2(+)	-38549	2241	4151	14141	14141	14141	14141	3.7	2.7
Piede	(3+4)-I-1(+)	-38269	-1895	3542	14112	14112	14112	14112	4.3	4.6
Piede	(3+4)-I-1(-)	-38269	-2073	4140	14112	14112	14112	14112	3.8	3.7
Piede	(3+4)-III-1(-)	-38178	-2197	4528	14103	14103	14103	14103	3.5	3.3
Piede	(3+4)-III-1(+)	-38178	-2001	3874	14103	14103	14103	14103	4.0	4.0
Piede	(3+4)-III-2(+)	-37767	235	4498	14060	14060	14060	14060	4.5	3.2
Piede	(3+4)-III-2(-)	-37767	435	5253	14060	14060	14060	14060	3.8	2.7
Piede	(3+4)-V-1(+)	-37691	-1170	4141	14052	14052	14052	14052	4.3	3.8
Piede	(3+4)-V-1(-)	-37691	-1218	4838	14052	14052	14052	14052	3.7	3.2
Piede	(3+4)-I-2(+)	-37676	129	4830	14051	14051	14051	14051	4.2	3.0
Piede	(3+4)-I-2(-)	-37676	311	5641	14051	14051	14051	14051	3.6	2.5
Piede	(3+4)-VII-1(+)	-37600	-1277	4473	14043	14043	14043	14043	4.0	3.5
Piede	(3+4)-VII-1(-)	-37600	-1342	5226	14043	14043	14043	14043	3.4	2.9
Piede	(3+4)-VII-2(+)	-37189	960	5096	14000	14000	14000	14000	3.7	2.7
Piede	(3+4)-VII-2(-)	-37189	1291	5951	14000	14000	14000	14000	3.0	2.3
Piede	(3+4)-V-2(-)	-37098	1166	6339	13990	13990	13990	13990	2.9	2.1
Piede	(3+4)-V-2(+)	-37098	853	5428	13990	13990	13990	13990	3.5	2.5
Testa	2(+)	-60302	-1206	-1711	16178	16178	16178	16178	5.2	--
Testa	2(-)	-60302	-1207	-1496	16178	16178	16178	16178	5.3	--
Testa	1(-)	-48944	140	-1269	15149	15149	15149	15149	7.0	--
Testa	1(+)	-48944	979	-1461	15149	15149	15149	15149	6.3	--
Testa	(3+4)-V-3(+)	-43365	3100	4025	14634	14634	14634	14634	3.4	2.5
Testa	(3+4)-V-3(-)	-43365	2558	3424	14634	14634	14634	14634	4.0	2.9
Testa	(3+4)-VII-3(+)	-43274	3231	3631	14625	14625	14625	14625	3.5	2.6
Testa	(3+4)-VII-3(-)	-43274	2671	3085	14625	14625	14625	14625	4.2	3.0
Testa	(3+4)-VII-4(-)	-42864	143	2487	14587	14587	14587	14587	6.3	4.5
Testa	(3+4)-VII-4(+)	-42864	306	2931	14587	14587	14587	14587	5.8	3.9
Testa	(3+4)-I-3(+)	-42787	2126	3334	14580	14580	14580	14580	4.3	3.1
Testa	(3+4)-I-3(-)	-42787	1715	2832	14580	14580	14580	14580	5.0	3.5
Testa	(3+4)-V-4(+)	-42773	437	2537	14578	14578	14578	14578	6.2	4.3
Testa	(3+4)-V-4(-)	-42773	255	2149	14578	14578	14578	14578	6.7	4.9
Testa	(3+4)-III-3(+)	-42696	2257	2940	14570	14570	14570	14570	4.5	3.2
Testa	(3+4)-III-3(-)	-42696	1827	2493	14570	14570	14570	14570	5.2	3.7
Testa	(3+4)-III-4(-)	-42286	-701	1895	14528	14528	14528	14528	6.8	5.1
Testa	(3+4)-III-4(+)	-42286	-668	2240	14528	14528	14528	14528	6.4	4.6
Testa	(3+4)-I-4(-)	-42195	-588	1557	14519	14519	14519	14519	7.3	5.8
Testa	(3+4)-I-4(+)	-42195	-537	1846	14519	14519	14519	14519	6.9	5.3
Testa	(3+4)-VI-3(+)	-41915	4928	2629	14490	14490	14490	14490	3.1	2.3

Zona	C.	N	My	Mz	Mry+	Mrz+	Mry-	Mrz-	CS	CSs
Testa	(3+4)-VI-3(-)	-41915	4139	2233	14490	14490	14490	14490	3.7	2.7
Testa	(3+4)-II-3(-)	-41742	3886	2056	14472	14472	14472	14472	4.0	2.9
Testa	(3+4)-II-3(+)	-41742	4636	2422	14472	14472	14472	14472	3.3	2.5
Testa	(3+4)-VIII-3(+)	-41612	5364	1314	14459	14459	14459	14459	3.4	2.5
Testa	(3+4)-VIII-3(-)	-41612	4515	1104	14459	14459	14459	14459	4.0	2.9
Testa	(3+4)-IV-3(+)	-41438	5072	1107	14441	14441	14441	14441	3.6	2.6
Testa	(3+4)-IV-3(-)	-41438	4261	927	14441	14441	14441	14441	4.3	3.0
Testa	(3+4)-II-1(+)	-40253	4124	151	14318	14318	14318	14318	4.8	3.3
Testa	(3+4)-II-1(-)	-40253	3444	115	14318	14318	14318	14318	5.5	3.8
Testa	(3+4)-VIII-4(-)	-40244	-3913	-889	14317	14317	14317	14317	4.7	3.7
Testa	(3+4)-VIII-4(+)	-40244	-4385	-1018	14317	14317	14317	14317	4.2	3.3
Testa	(3+4)-VI-1(-)	-40079	3191	-63	14300	14300	14300	14300	5.8	4.2
Testa	(3+4)-VI-1(+)	-40079	3831	-56	14300	14300	14300	14300	5.1	3.5
Testa	(3+4)-IV-4(-)	-40070	-4166	-1066	14299	14299	14299	14299	4.3	3.4
Testa	(3+4)-IV-4(+)	-40070	-4678	-1225	14299	14299	14299	14299	3.9	3.0
Testa	(3+4)-IV-1(-)	-39949	3819	-1014	14287	14287	14287	14287	4.7	3.7
Testa	(3+4)-IV-1(+)	-39949	4560	-1164	14287	14287	14287	14287	4.0	3.1
Testa	(3+4)-VI-4(+)	-39940	-3949	-2333	14286	14286	14286	14286	3.8	3.3
Testa	(3+4)-VI-4(-)	-39940	-3537	-2018	14286	14286	14286	14286	4.3	3.8
Testa	(3+4)-VIII-1(+)	-39776	4268	-1371	14269	14269	14269	14269	4.1	3.2
Testa	(3+4)-VIII-1(-)	-39776	3566	-1192	14269	14269	14269	14269	4.8	3.9
Testa	(3+4)-II-4(-)	-39767	-3790	-2195	14268	14268	14268	14268	4.0	3.4
Testa	(3+4)-II-4(+)	-39767	-4241	-2540	14268	14268	14268	14268	3.5	3.0
Testa	(3+4)-IV-2(-)	-38581	-4608	-3007	14145	14145	14145	14145	3.1	2.6
Testa	(3+4)-IV-2(+)	-38581	-5190	-3496	14145	14145	14145	14145	2.7	2.3
Testa	(3+4)-VIII-2(+)	-38408	-5482	-3703	14127	14127	14127	14127	2.5	2.2
Testa	(3+4)-VIII-2(-)	-38408	-4861	-3185	14127	14127	14127	14127	2.9	2.5
Testa	(3+4)-II-2(+)	-38278	-4753	-4811	14113	14113	14113	14113	2.4	2.1
Testa	(3+4)-II-2(-)	-38278	-4232	-4136	14113	14113	14113	14113	2.8	2.4
Testa	(3+4)-VI-2(-)	-38105	-4485	-4314	14095	14095	14095	14095	2.6	2.3
Testa	(3+4)-VI-2(+)	-38105	-5045	-5019	14095	14095	14095	14095	2.2	2.0
Testa	(3+4)-I-1(+)	-37825	419	-4235	14066	14066	14066	14066	4.6	3.9
Testa	(3+4)-I-1(-)	-37825	241	-3637	14066	14066	14066	14066	5.3	4.8
Testa	(3+4)-III-1(-)	-37734	354	-3976	14057	14057	14057	14057	4.9	4.3
Testa	(3+4)-III-1(+)	-37734	550	-4629	14057	14057	14057	14057	4.2	3.5
Testa	(3+4)-III-2(+)	-37323	-2375	-5329	14014	14014	14014	14014	3.0	2.5
Testa	(3+4)-III-2(-)	-37323	-2174	-4574	14014	14014	14014	14014	3.5	3.0
Testa	(3+4)-V-1(+)	-37247	-555	-4926	14006	14006	14006	14006	4.0	3.2
Testa	(3+4)-V-1(-)	-37247	-602	-4229	14006	14006	14006	14006	4.5	3.8
Testa	(3+4)-I-2(+)	-37232	-2244	-5723	14004	14004	14004	14004	2.8	2.4
Testa	(3+4)-I-2(-)	-37232	-2061	-4912	14004	14004	14004	14004	3.3	2.8
Testa	(3+4)-VII-1(+)	-37156	-424	-5320	13996	13996	13996	13996	3.7	2.9
Testa	(3+4)-VII-1(-)	-37156	-489	-4568	13996	13996	13996	13996	4.3	3.5
Testa	(3+4)-VII-2(+)	-36745	-3349	-6020	13954	13954	13954	13954	2.4	2.1
Testa	(3+4)-VII-2(-)	-36745	-3017	-5166	13954	13954	13954	13954	2.8	2.4
Testa	(3+4)-V-2(-)	-36654	-2905	-5504	13944	13944	13944	13944	2.7	2.3
Testa	(3+4)-V-2(+)	-36654	-3218	-6415	13944	13944	13944	13944	2.3	2.0

Zona	C.	N	MyCal	ΔMy	MzCal	ΔMz	Mry+	Mry-	Mrz+	Mrz-
		kg	kg*m	kg*m	kg*m	kg*m	kg*m	kg*m	kg*m	kg*m
Piede	2(+)	-60879	-2551	176	1321	-45	16229	16229	16229	16229
Piede	2(-)	-60879	-2551	0	1321	0	16229	16229	16229	16229
Piede	1(-)	-49521	-2140	0	1225	0	15202	15202	15202	15202
Piede	1(+)	-49521	-2140	162	1225	-101	15202	15202	15202	15202
Piede	(3+4)-V-3(+)	-43809	-4493	542	-4402	601	14675	14675	14675	14675
Piede	(3+4)-V-3(-)	-43809	-4493	0	-4402	0	14675	14675	14675	14675
Piede	(3+4)-VII-3(+)	-43718	-4617	560	-4014	546	14666	14666	14666	14666
Piede	(3+4)-VII-3(-)	-43718	-4617	0	-4014	0	14666	14666	14666	14666
Piede	(3+4)-VII-4(-)	-43308	-1984	0	-3289	0	14628	14628	14628	14628
Piede	(3+4)-VII-4(+)	-43308	-1984	163	-3289	444	14628	14628	14628	14628
Piede	(3+4)-I-3(+)	-43231	-3638	411	-3704	502	14621	14621	14621	14621
Piede	(3+4)-I-3(-)	-43231	-3638	0	-3704	0	14621	14621	14621	14621
Piede	(3+4)-V-4(+)	-43217	-2109	182	-2901	388	14620	14620	14620	14620
Piede	(3+4)-V-4(-)	-43217	-2109	0	-2901	0	14620	14620	14620	14620

Zona	C.	N	MyCal	ΔMy	MzCal	ΔMz	Mry+	Mry-	Mrz+	Mrz-
Piede	(3+4)-III-3(+)	-43140	-3762	430	-3316	447	14613	14613	14613	14613
Piede	(3+4)-III-3(-)	-43140	-3762	0	-3316	0	14613	14613	14613	14613
Piede	(3+4)-III-4(-)	-42730	-1129	0	-2591	0	14574	14574	14574	14574
Piede	(3+4)-III-4(+)	-42730	-1129	33	-2591	345	14574	14574	14574	14574
Piede	(3+4)-I-4(-)	-42639	-1254	0	-2203	0	14565	14565	14565	14565
Piede	(3+4)-I-4(+)	-42639	-1254	51	-2203	289	14565	14565	14565	14565
Piede	(3+4)-VI-3(+)	-42359	-6128	789	-2919	396	14536	14536	14536	14536
Piede	(3+4)-VI-3(-)	-42359	-6128	0	-2919	0	14536	14536	14536	14536
Piede	(3+4)-II-3(-)	-42186	-5871	0	-2709	0	14518	14518	14518	14518
Piede	(3+4)-II-3(+)	-42186	-5871	750	-2709	366	14518	14518	14518	14518
Piede	(3+4)-VIII-3(+)	-42056	-6543	850	-1626	210	14504	14504	14504	14504
Piede	(3+4)-VIII-3(-)	-42056	-6543	0	-1626	0	14504	14504	14504	14504
Piede	(3+4)-IV-3(+)	-41882	-6286	811	-1417	180	14487	14487	14487	14487
Piede	(3+4)-IV-3(-)	-41882	-6286	0	-1417	0	14487	14487	14487	14487
Piede	(3+4)-II-1(+)	-40697	-5402	680	-356	36	14364	14364	14364	14364
Piede	(3+4)-II-1(-)	-40697	-5402	0	-356	0	14364	14364	14364	14364
Piede	(3+4)-VIII-4(-)	-40688	2234	0	791	0	14363	14363	14363	14363
Piede	(3+4)-VIII-4(+)	-40688	2234	-472	791	-129	14363	14363	14363	14363
Piede	(3+4)-VI-1(-)	-40523	-5145	0	-147	0	14346	14346	14346	14346
Piede	(3+4)-VI-1(+)	-40523	-5145	641	-147	6	14346	14346	14346	14346
Piede	(3+4)-IV-4(-)	-40514	2490	0	1001	0	14345	14345	14345	14345
Piede	(3+4)-IV-4(+)	-40514	2490	-512	1001	-159	14345	14345	14345	14345
Piede	(3+4)-IV-1(-)	-40393	-5817	0	936	0	14333	14333	14333	14333
Piede	(3+4)-IV-1(+)	-40393	-5817	741	936	-150	14333	14333	14333	14333
Piede	(3+4)-VI-4(+)	-40384	1819	-412	2084	-315	14332	14332	14332	14332
Piede	(3+4)-VI-4(-)	-40384	1819	0	2084	0	14332	14332	14332	14332
Piede	(3+4)-VIII-1(+)	-40220	-5560	702	1146	-180	14315	14315	14315	14315
Piede	(3+4)-VIII-1(-)	-40220	-5560	0	1146	0	14315	14315	14315	14315
Piede	(3+4)-II-4(-)	-40211	2075	0	2293	0	14314	14314	14314	14314
Piede	(3+4)-II-4(+)	-40211	2075	-451	2293	-345	14314	14314	14314	14314
Piede	(3+4)-IV-2(-)	-39025	2960	0	3354	0	14191	14191	14191	14191
Piede	(3+4)-IV-2(+)	-39025	2960	-582	3354	-489	14191	14191	14191	14191
Piede	(3+4)-VIII-2(+)	-38852	3216	-621	3563	-519	14173	14173	14173	14173
Piede	(3+4)-VIII-2(-)	-38852	3216	0	3563	0	14173	14173	14173	14173
Piede	(3+4)-II-2(+)	-38722	2545	-521	4646	-675	14159	14159	14159	14159
Piede	(3+4)-II-2(-)	-38722	2545	0	4646	0	14159	14159	14159	14159
Piede	(3+4)-VI-2(-)	-38549	2801	0	4856	0	14141	14141	14141	14141
Piede	(3+4)-VI-2(+)	-38549	2801	-560	4856	-705	14141	14141	14141	14141
Piede	(3+4)-I-1(+)	-38269	-2073	178	4140	-598	14112	14112	14112	14112
Piede	(3+4)-I-1(-)	-38269	-2073	0	4140	0	14112	14112	14112	14112
Piede	(3+4)-III-1(-)	-38178	-2197	0	4528	0	14103	14103	14103	14103
Piede	(3+4)-III-1(+)	-38178	-2197	196	4528	-654	14103	14103	14103	14103
Piede	(3+4)-III-2(+)	-37767	435	-201	5253	-755	14060	14060	14060	14060
Piede	(3+4)-III-2(-)	-37767	435	0	5253	0	14060	14060	14060	14060
Piede	(3+4)-V-1(+)	-37691	-1218	47	4838	-697	14052	14052	14052	14052
Piede	(3+4)-V-1(-)	-37691	-1218	0	4838	0	14052	14052	14052	14052
Piede	(3+4)-I-2(+)	-37676	311	-182	5641	-811	14051	14051	14051	14051
Piede	(3+4)-I-2(-)	-37676	311	0	5641	0	14051	14051	14051	14051
Piede	(3+4)-VII-1(+)	-37600	-1342	66	5226	-753	14043	14043	14043	14043
Piede	(3+4)-VII-1(-)	-37600	-1342	0	5226	0	14043	14043	14043	14043
Piede	(3+4)-VII-2(+)	-37189	1291	-331	5951	-854	14000	14000	14000	14000
Piede	(3+4)-VII-2(-)	-37189	1291	0	5951	0	14000	14000	14000	14000
Piede	(3+4)-V-2(-)	-37098	1166	0	6339	0	13990	13990	13990	13990
Piede	(3+4)-V-2(+)	-37098	1166	-313	6339	-910	13990	13990	13990	13990
Testa	2(+)	-60302	-1206	0	-1711	0	16178	16178	16178	16178
Testa	2(-)	-60302	-1206	-1	-1711	216	16178	16178	16178	16178
Testa	1(-)	-48944	979	-839	-1461	192	15149	15149	15149	15149
Testa	1(+)	-48944	979	0	-1461	0	15149	15149	15149	15149
Testa	(3+4)-V-3(+)	-43365	3100	0	4025	0	14634	14634	14634	14634
Testa	(3+4)-V-3(-)	-43365	3100	-542	4025	-601	14634	14634	14634	14634
Testa	(3+4)-VII-3(+)	-43274	3231	0	3631	0	14625	14625	14625	14625
Testa	(3+4)-VII-3(-)	-43274	3231	-560	3631	-546	14625	14625	14625	14625
Testa	(3+4)-VII-4(-)	-42864	306	-163	2931	-444	14587	14587	14587	14587
Testa	(3+4)-VII-4(+)	-42864	306	0	2931	0	14587	14587	14587	14587
Testa	(3+4)-I-3(+)	-42787	2126	0	3334	0	14580	14580	14580	14580

Zona	C.	N	MyCal	ΔMy	MzCal	ΔMz	Mry+	Mry-	Mrz+	Mrz-
Testa	(3+4)-I-3(-)	-42787	2126	-411	3334	-502	14580	14580	14580	14580
Testa	(3+4)-V-4(+)	-42773	437	0	2537	0	14578	14578	14578	14578
Testa	(3+4)-V-4(-)	-42773	437	-182	2537	-388	14578	14578	14578	14578
Testa	(3+4)-III-3(+)	-42696	2257	0	2940	0	14570	14570	14570	14570
Testa	(3+4)-III-3(-)	-42696	2257	-430	2940	-447	14570	14570	14570	14570
Testa	(3+4)-III-4(-)	-42286	-668	-33	2240	-345	14528	14528	14528	14528
Testa	(3+4)-III-4(+)	-42286	-668	0	2240	0	14528	14528	14528	14528
Testa	(3+4)-I-4(-)	-42195	-537	-51	1846	-289	14519	14519	14519	14519
Testa	(3+4)-I-4(+)	-42195	-537	0	1846	0	14519	14519	14519	14519
Testa	(3+4)-VI-3(+)	-41915	4928	0	2629	0	14490	14490	14490	14490
Testa	(3+4)-VI-3(-)	-41915	4928	-789	2629	-396	14490	14490	14490	14490
Testa	(3+4)-II-3(-)	-41742	4636	-750	2422	-366	14472	14472	14472	14472
Testa	(3+4)-II-3(+)	-41742	4636	0	2422	0	14472	14472	14472	14472
Testa	(3+4)-VIII-3(+)	-41612	5364	0	1314	0	14459	14459	14459	14459
Testa	(3+4)-VIII-3(-)	-41612	5364	-850	1314	-210	14459	14459	14459	14459
Testa	(3+4)-IV-3(+)	-41438	5072	0	1107	0	14441	14441	14441	14441
Testa	(3+4)-IV-3(-)	-41438	5072	-811	1107	-180	14441	14441	14441	14441
Testa	(3+4)-II-1(+)	-40253	4124	0	151	0	14318	14318	14318	14318
Testa	(3+4)-II-1(-)	-40253	4124	-680	151	-36	14318	14318	14318	14318
Testa	(3+4)-VIII-4(-)	-40244	-4385	472	-1018	129	14317	14317	14317	14317
Testa	(3+4)-VIII-4(+)	-40244	-4385	0	-1018	0	14317	14317	14317	14317
Testa	(3+4)-VI-1(-)	-40079	3831	-641	-56	-6	14300	14300	14300	14300
Testa	(3+4)-VI-1(+)	-40079	3831	0	-56	0	14300	14300	14300	14300
Testa	(3+4)-IV-4(-)	-40070	-4678	512	-1225	159	14299	14299	14299	14299
Testa	(3+4)-IV-4(+)	-40070	-4678	0	-1225	0	14299	14299	14299	14299
Testa	(3+4)-IV-1(-)	-39949	4560	-741	-1164	150	14287	14287	14287	14287
Testa	(3+4)-IV-1(+)	-39949	4560	0	-1164	0	14287	14287	14287	14287
Testa	(3+4)-VI-4(+)	-39940	-3949	0	-2333	0	14286	14286	14286	14286
Testa	(3+4)-VI-4(-)	-39940	-3949	412	-2333	315	14286	14286	14286	14286
Testa	(3+4)-VIII-1(+)	-39776	4268	0	-1371	0	14269	14269	14269	14269
Testa	(3+4)-VIII-1(-)	-39776	4268	-702	-1371	180	14269	14269	14269	14269
Testa	(3+4)-II-4(-)	-39767	-4241	451	-2540	345	14268	14268	14268	14268
Testa	(3+4)-II-4(+)	-39767	-4241	0	-2540	0	14268	14268	14268	14268
Testa	(3+4)-IV-2(-)	-38581	-5190	582	-3496	489	14145	14145	14145	14145
Testa	(3+4)-IV-2(+)	-38581	-5190	0	-3496	0	14145	14145	14145	14145
Testa	(3+4)-VIII-2(+)	-38408	-5482	0	-3703	0	14127	14127	14127	14127
Testa	(3+4)-VIII-2(-)	-38408	-5482	621	-3703	519	14127	14127	14127	14127
Testa	(3+4)-II-2(+)	-38278	-4753	0	-4811	0	14113	14113	14113	14113
Testa	(3+4)-II-2(-)	-38278	-4753	521	-4811	675	14113	14113	14113	14113
Testa	(3+4)-VI-2(-)	-38105	-5045	560	-5019	705	14095	14095	14095	14095
Testa	(3+4)-VI-2(+)	-38105	-5045	0	-5019	0	14095	14095	14095	14095
Testa	(3+4)-I-1(+)	-37825	419	0	-4235	0	14066	14066	14066	14066
Testa	(3+4)-I-1(-)	-37825	419	-178	-4235	598	14066	14066	14066	14066
Testa	(3+4)-III-1(-)	-37734	550	-196	-4629	654	14057	14057	14057	14057
Testa	(3+4)-III-1(+)	-37734	550	0	-4629	0	14057	14057	14057	14057
Testa	(3+4)-III-2(+)	-37323	-2375	0	-5329	0	14014	14014	14014	14014
Testa	(3+4)-III-2(-)	-37323	-2375	201	-5329	755	14014	14014	14014	14014
Testa	(3+4)-V-1(+)	-37247	-555	0	-4926	0	14006	14006	14006	14006
Testa	(3+4)-V-1(-)	-37247	-555	-47	-4926	697	14006	14006	14006	14006
Testa	(3+4)-I-2(+)	-37232	-2244	0	-5723	0	14004	14004	14004	14004
Testa	(3+4)-I-2(-)	-37232	-2244	182	-5723	811	14004	14004	14004	14004
Testa	(3+4)-VII-1(+)	-37156	-424	0	-5320	0	13996	13996	13996	13996
Testa	(3+4)-VII-1(-)	-37156	-424	-66	-5320	753	13996	13996	13996	13996
Testa	(3+4)-VII-2(+)	-36745	-3349	0	-6020	0	13954	13954	13954	13954
Testa	(3+4)-VII-2(-)	-36745	-3349	331	-6020	854	13954	13954	13954	13954
Testa	(3+4)-V-2(-)	-36654	-3218	313	-6415	910	13944	13944	13944	13944
Testa	(3+4)-V-2(+)	-36654	-3218	0	-6415	0	13944	13944	13944	13944

Verifica a taglio

Dir	C.	MrSup	MrInf	T	VRd,f	Vrdns	Vred	Vrsd	Vrd	Ast/m	cot(θ)	Cs	CSs
		kg*m	kg*m	kg	kg	kg	kg	kg	kg	cmq/m			
Y	(3+4)-V-2	--	--	11230	0	--	17029	39312	17029	15.08	2.500	1.5	1.6
Z	(3+4)-VIII-3	--	--	10580	0	--	17029	39312	17029	15.08	2.500	1.6	1.7

Pilastro : 6087 [234 , 334]

Sez. R rinf.: $B_y = 19.0 \text{ cm}, B_z = 19.0 \text{ cm}, s. \text{ inf.} = 8.0 \text{ cm}, s. \text{ sup.} = 8.0 \text{ cm}, s. \text{ lat.} = 8.0 \text{ cm}, h \text{ lat.} = 19.0 \text{ cm} \quad L = 360.0 \text{ cm}$
 $L_n = 360.0 \text{ cm}$

Critério : CLS_Pilastri-Exist - Verifica a presso-flessione deviata: $r_{cm} = 200 \text{ [kg/cmq]}, f_{ym} = 4190 \text{ [kg/cmq]}, FC = 1.20$

$q_d = 2, q_f = 1.5$: **Verificato**

Piede	AfSpigolo = 3.14	Afy = 2.01	Afz = 2.01
Testa	AfSpigolo = 3.14	Afy = 2.01	Afz = 2.01

$v_{max} = N / (f_{cd} * A) = 0.154 \leq 0.65$ [Comb. (3+4)-V-3(-)]

Zona	C.	N	My	Mz	Mry+	Mrz+	Mry-	Mrz-	CS	CSs
		kg	kg*m	kg*m	kg*m	kg*m	kg*m	kg*m		
Piede	2(+)	-27836	1416	-556	13015	13015	13015	13015	9.7	--
Piede	2(-)	-27836	1515	-557	13015	13015	13015	13015	9.4	--
Piede	1(-)	-26474	1243	-529	12870	12870	12870	12870	10	--
Piede	1(+)	-26474	1158	-529	12870	12870	12870	12870	11	--
Piede	(3+4)-V-3(-)	-22295	-701	-1775	12423	12423	12423	12423	9.2	5.9
Piede	(3+4)-V-3(+)	-22295	-672	-1692	12423	12423	12423	12423	9.5	6.1
Piede	(3+4)-VII-3(+)	-22242	-914	-1681	12418	12418	12418	12418	8.9	5.7
Piede	(3+4)-VII-3(-)	-22242	-957	-1763	12418	12418	12418	12418	8.6	5.5
Piede	(3+4)-VI-3(-)	-22039	-1630	-995	12396	12396	12396	12396	8.9	5.1
Piede	(3+4)-VI-3(+)	-22039	-1550	-949	12396	12396	12396	12396	9.3	5.3
Piede	(3+4)-II-3(-)	-21922	-1605	-951	12383	12383	12383	12383	9.1	5.2
Piede	(3+4)-II-3(+)	-21922	-1526	-908	12383	12383	12383	12383	9.5	5.3
Piede	(3+4)-I-3(+)	-21904	-594	-1555	12382	12382	12382	12382	10	6.5
Piede	(3+4)-I-3(-)	-21904	-618	-1630	12382	12382	12382	12382	9.9	6.3
Piede	(3+4)-VIII-3(-)	-21861	-2481	-955	12377	12377	12377	12377	6.8	3.8
Piede	(3+4)-VIII-3(+)	-21861	-2355	-913	12377	12377	12377	12377	7.1	4.0
Piede	(3+4)-III-3(+)	-21851	-835	-1544	12376	12376	12376	12376	9.6	6.0
Piede	(3+4)-III-3(-)	-21851	-873	-1618	12376	12376	12376	12376	9.2	5.8
Piede	(3+4)-IV-3(+)	-21744	-2331	-872	12364	12364	12364	12364	7.3	4.0
Piede	(3+4)-IV-3(-)	-21744	-2456	-911	12364	12364	12364	12364	6.9	3.9
Piede	(3+4)-VII-4(-)	-21331	949	-1570	12320	12320	12320	12320	9.3	9.8
Piede	(3+4)-VII-4(+)	-21331	887	-1498	12320	12320	12320	12320	9.7	11
Piede	(3+4)-V-4(-)	-21278	694	-1559	12314	12314	12314	12314	10.0	9.6
Piede	(3+4)-V-4(+)	-21278	646	-1487	12314	12314	12314	12314	10	10
Piede	(3+4)-III-4(+)	-20941	966	-1361	12278	12278	12278	12278	9.9	11
Piede	(3+4)-III-4(-)	-20941	1033	-1425	12278	12278	12278	12278	9.6	11
Piede	(3+4)-II-1(+)	-20920	-1007	-149	12276	12276	12276	12276	14	7.0
Piede	(3+4)-II-1(-)	-20920	-1055	-153	12276	12276	12276	12276	14	6.8
Piede	(3+4)-I-4(+)	-20887	725	-1350	12272	12272	12272	12272	11	11
Piede	(3+4)-I-4(-)	-20887	778	-1413	12272	12272	12272	12272	10	11
Piede	(3+4)-VI-1(-)	-20802	-1030	-109	12263	12263	12263	12263	14	6.8
Piede	(3+4)-VI-1(+)	-20802	-983	-108	12263	12263	12263	12263	14	7.0
Piede	(3+4)-IV-1(+)	-20742	-1812	-113	12257	12257	12257	12257	10	4.8
Piede	(3+4)-IV-1(-)	-20742	-1907	-113	12257	12257	12257	12257	10	4.7
Piede	(3+4)-VIII-1(+)	-20625	-1788	-72	12244	12244	12244	12244	11	4.9
Piede	(3+4)-VIII-1(-)	-20625	-1882	-68	12244	12244	12244	12244	10	4.7
Piede	(3+4)-VIII-4(+)	-18827	3650	-303	12050	12050	12050	12050	5.1	4.0
Piede	(3+4)-VIII-4(-)	-18827	3873	-313	12050	12050	12050	12050	4.7	3.7
Piede	(3+4)-IV-4(-)	-18710	3898	-269	12037	12037	12037	12037	4.6	3.7
Piede	(3+4)-IV-4(+)	-18710	3673	-262	12037	12037	12037	12037	5.1	4.0
Piede	(3+4)-VI-4(-)	-18649	3021	-280	12031	12031	12031	12031	6.5	5.2
Piede	(3+4)-VI-4(+)	-18649	2845	-267	12031	12031	12031	12031	6.9	5.6
Piede	(3+4)-I-1(-)	-18564	1213	1031	12022	12022	12022	12022	11	8.7
Piede	(3+4)-I-1(+)	-18564	1136	975	12022	12022	12022	12022	11	9.2
Piede	(3+4)-II-4(+)	-18532	2868	-225	12018	12018	12018	12018	6.9	5.5
Piede	(3+4)-II-4(-)	-18532	3046	-234	12018	12018	12018	12018	6.5	5.1
Piede	(3+4)-III-1(+)	-18511	895	986	12016	12016	12016	12016	12	9.4
Piede	(3+4)-III-1(-)	-18511	958	1043	12016	12016	12016	12016	12	8.9
Piede	(3+4)-V-1(+)	-18173	1215	1113	11979	11979	11979	11979	10	8.0
Piede	(3+4)-V-1(-)	-18173	1297	1176	11979	11979	11979	11979	9.7	7.6
Piede	(3+4)-VII-1(-)	-18120	1042	1188	11974	11974	11974	11974	11	7.8
Piede	(3+4)-VII-1(+)	-18120	974	1124	11974	11974	11974	11974	11	8.2
Piede	(3+4)-IV-2(-)	-17707	4447	529	11929	11929	11929	11929	3.6	3.0
Piede	(3+4)-IV-2(+)	-17707	4192	497	11929	11929	11929	11929	4.0	3.2

Zona	C.	N	My	Mz	Mry+	Mrz+	Mry-	Mrz-	CS	CSs
Piede	(3+4)-III-2(+)	-17600	2696	1169	11917	11917	11917	11917	5.8	4.8
Piede	(3+4)-III-2(-)	-17600	2864	1235	11917	11917	11917	11917	5.4	4.4
Piede	(3+4)-VIII-2(-)	-17590	4472	572	11916	11916	11916	11916	3.6	2.9
Piede	(3+4)-VIII-2(+)	-17590	4216	539	11916	11916	11916	11916	3.9	3.1
Piede	(3+4)-I-2(-)	-17547	2609	1247	11912	11912	11912	11912	5.9	4.8
Piede	(3+4)-I-2(+)	-17547	2455	1180	11912	11912	11912	11912	6.3	5.2
Piede	(3+4)-II-2(+)	-17530	3387	534	11910	11910	11910	11910	5.3	4.0
Piede	(3+4)-II-2(-)	-17530	3596	568	11910	11910	11910	11910	4.9	3.8
Piede	(3+4)-VI-2(-)	-17412	3621	612	11897	11897	11897	11897	4.8	3.7
Piede	(3+4)-VI-2(+)	-17412	3411	575	11897	11897	11897	11897	5.2	4.0
Piede	(3+4)-VII-2(+)	-17210	2775	1307	11875	11875	11875	11875	5.5	4.5
Piede	(3+4)-VII-2(-)	-17210	2948	1380	11875	11875	11875	11875	5.1	4.2
Piede	(3+4)-V-2(+)	-17156	2534	1318	11869	11869	11869	11869	5.9	4.8
Piede	(3+4)-V-2(-)	-17156	2693	1392	11869	11869	11869	11869	5.5	4.5
Testa	2(+)	-26403	-1912	-528	12863	12863	12863	12863	8.7	--
Testa	2(-)	-26403	-1814	-529	12863	12863	12863	12863	8.9	--
Testa	1(-)	-25041	-1627	-502	12718	12718	12718	12718	9.8	--
Testa	1(+)	-25041	-1712	-501	12718	12718	12718	12718	9.5	--
Testa	(3+4)-V-3(-)	-21192	282	1028	12305	12305	12305	12305	13	7.7
Testa	(3+4)-V-3(+)	-21192	311	1111	12305	12305	12305	12305	13	7.4
Testa	(3+4)-VII-3(+)	-21139	544	1088	12299	12299	12299	12299	12	6.7
Testa	(3+4)-VII-3(-)	-21139	501	1007	12299	12299	12299	12299	13	7.0
Testa	(3+4)-VI-3(-)	-20936	1073	544	12277	12277	12277	12277	12	6.0
Testa	(3+4)-VI-3(+)	-20936	1153	589	12277	12277	12277	12277	12	5.8
Testa	(3+4)-II-3(-)	-20819	1048	509	12265	12265	12265	12265	13	6.1
Testa	(3+4)-II-3(+)	-20819	1126	552	12265	12265	12265	12265	12	5.8
Testa	(3+4)-I-3(+)	-20802	221	986	12263	12263	12263	12263	14	7.9
Testa	(3+4)-I-3(-)	-20802	197	911	12263	12263	12263	12263	14	8.3
Testa	(3+4)-VIII-3(-)	-20759	1804	474	12258	12258	12258	12258	9.8	4.5
Testa	(3+4)-VIII-3(+)	-20759	1930	516	12258	12258	12258	12258	9.2	4.3
Testa	(3+4)-III-3(+)	-20748	455	964	12257	12257	12257	12257	13	7.2
Testa	(3+4)-III-3(-)	-20748	416	890	12257	12257	12257	12257	14	7.5
Testa	(3+4)-IV-3(+)	-20641	1904	479	12246	12246	12246	12246	9.4	4.4
Testa	(3+4)-IV-3(-)	-20641	1778	439	12246	12246	12246	12246	9.9	4.6
Testa	(3+4)-VII-4(-)	-20229	-1141	869	12201	12201	12201	12201	11	16
Testa	(3+4)-VII-4(+)	-20229	-1203	941	12201	12201	12201	12201	11	15
Testa	(3+4)-V-4(-)	-20175	-922	848	12196	12196	12196	12196	12	15
Testa	(3+4)-V-4(+)	-20175	-970	919	12196	12196	12196	12196	12	14
Testa	(3+4)-III-4(+)	-19838	-1292	817	12159	12159	12159	12159	11	16
Testa	(3+4)-III-4(-)	-19838	-1226	752	12159	12159	12159	12159	11	18
Testa	(3+4)-II-1(+)	-19817	621	-8	12157	12157	12157	12157	17	7.5
Testa	(3+4)-II-1(-)	-19817	573	-15	12157	12157	12157	12157	17	7.7
Testa	(3+4)-I-4(+)	-19785	-1059	795	12153	12153	12153	12153	12	16
Testa	(3+4)-I-4(-)	-19785	-1006	731	12153	12153	12153	12153	12	17
Testa	(3+4)-VI-1(-)	-19700	548	-50	12144	12144	12144	12144	17	7.8
Testa	(3+4)-VI-1(+)	-19700	595	-48	12144	12144	12144	12144	17	7.6
Testa	(3+4)-IV-1(+)	-19639	1398	-85	12138	12138	12138	12138	13	5.2
Testa	(3+4)-IV-1(-)	-19639	1303	-85	12138	12138	12138	12138	13	5.4
Testa	(3+4)-VIII-1(+)	-19522	1372	-122	12125	12125	12125	12125	13	5.2
Testa	(3+4)-VIII-1(-)	-19522	1278	-120	12125	12125	12125	12125	13	5.4
Testa	(3+4)-VIII-4(+)	-17724	-3893	24	11931	11931	11931	11931	4.6	3.9
Testa	(3+4)-VIII-4(-)	-17724	-3670	14	11931	11931	11931	11931	5.1	4.3
Testa	(3+4)-IV-4(-)	-17607	-3695	-21	11918	11918	11918	11918	5.0	4.2
Testa	(3+4)-IV-4(+)	-17607	-3920	-13	11918	11918	11918	11918	4.6	3.9
Testa	(3+4)-VI-4(-)	-17546	-2940	-56	11912	11912	11912	11912	6.9	6.0
Testa	(3+4)-VI-4(+)	-17546	-3116	-49	11912	11912	11912	11912	6.4	5.4
Testa	(3+4)-I-1(-)	-17461	-1385	-837	11902	11902	11902	11902	11	13
Testa	(3+4)-I-1(+)	-17461	-1462	-893	11902	11902	11902	11902	10	12
Testa	(3+4)-II-4(+)	-17429	-3143	-86	11899	11899	11899	11899	6.3	5.3
Testa	(3+4)-II-4(-)	-17429	-2965	-91	11899	11899	11899	11899	6.8	5.8
Testa	(3+4)-III-1(+)	-17408	-1229	-915	11897	11897	11897	11897	11	12
Testa	(3+4)-III-1(-)	-17408	-1166	-858	11897	11897	11897	11897	12	13
Testa	(3+4)-V-1(+)	-17071	-1551	-1017	11860	11860	11860	11860	9.3	9.7
Testa	(3+4)-V-1(-)	-17071	-1470	-954	11860	11860	11860	11860	9.9	10
Testa	(3+4)-VII-1(-)	-17017	-1250	-975	11854	11854	11854	11854	11	11
Testa	(3+4)-VII-1(+)	-17017	-1318	-1039	11854	11854	11854	11854	10	10

Zona	C.	N	My	Mz	Mry+	Mrz+	Mry-	Mrz-	CS	CSs
Testa	(3+4)-IV-2(-)	-16605	-4170	-545	11810	11810	11810	11810	3.9	3.3
Testa	(3+4)-IV-2(+)	-16605	-4425	-576	11810	11810	11810	11810	3.5	3.1
Testa	(3+4)-III-2(+)	-16498	-2976	-1062	11798	11798	11798	11798	5.3	4.9
Testa	(3+4)-III-2(-)	-16498	-2808	-996	11798	11798	11798	11798	5.8	5.3
Testa	(3+4)-VIII-2(-)	-16488	-4195	-580	11797	11797	11797	11797	3.8	3.3
Testa	(3+4)-VIII-2(+)	-16488	-4452	-614	11797	11797	11797	11797	3.5	3.1
Testa	(3+4)-I-2(-)	-16445	-2589	-1017	11792	11792	11792	11792	6.2	5.9
Testa	(3+4)-I-2(+)	-16445	-2743	-1084	11792	11792	11792	11792	5.8	5.4
Testa	(3+4)-II-2(+)	-16427	-3648	-650	11790	11790	11790	11790	4.6	3.9
Testa	(3+4)-II-2(-)	-16427	-3440	-615	11790	11790	11790	11790	5.0	4.3
Testa	(3+4)-VI-2(-)	-16310	-3465	-650	11778	11778	11778	11778	4.9	4.2
Testa	(3+4)-VI-2(+)	-16310	-3675	-687	11778	11778	11778	11778	4.5	3.8
Testa	(3+4)-VII-2(+)	-16107	-3065	-1186	11756	11756	11756	11756	5.0	4.5
Testa	(3+4)-VII-2(-)	-16107	-2893	-1113	11756	11756	11756	11756	5.4	4.9
Testa	(3+4)-V-2(+)	-16054	-2832	-1208	11750	11750	11750	11750	5.4	4.9
Testa	(3+4)-V-2(-)	-16054	-2673	-1134	11750	11750	11750	11750	5.8	5.4

Zona	C.	N	MyCal	ΔMy	MzCal	ΔMz	Mry+	Mry-	Mrz+	Mrz-
		kg	kg*m	kg*m	kg*m	kg*m	kg*m	kg*m	kg*m	kg*m
Piede	2(+)	-27836	1515	-99	-557	1	13015	13015	13015	13015
Piede	2(-)	-27836	1515	0	-557	0	13015	13015	13015	13015
Piede	1(-)	-26474	1243	0	-529	0	12870	12870	12870	12870
Piede	1(+)	-26474	1243	-85	-529	1	12870	12870	12870	12870
Piede	(3+4)-V-3(-)	-22295	-701	0	-1775	0	12423	12423	12423	12423
Piede	(3+4)-V-3(+)	-22295	-701	29	-1775	83	12423	12423	12423	12423
Piede	(3+4)-VII-3(+)	-22242	-957	43	-1763	82	12418	12418	12418	12418
Piede	(3+4)-VII-3(-)	-22242	-957	0	-1763	0	12418	12418	12418	12418
Piede	(3+4)-VI-3(-)	-22039	-1630	0	-995	0	12396	12396	12396	12396
Piede	(3+4)-VI-3(+)	-22039	-1630	80	-995	45	12396	12396	12396	12396
Piede	(3+4)-II-3(-)	-21922	-1605	0	-951	0	12383	12383	12383	12383
Piede	(3+4)-II-3(+)	-21922	-1605	79	-951	43	12383	12383	12383	12383
Piede	(3+4)-I-3(+)	-21904	-618	24	-1630	75	12382	12382	12382	12382
Piede	(3+4)-I-3(-)	-21904	-618	0	-1630	0	12382	12382	12382	12382
Piede	(3+4)-VIII-3(-)	-21861	-2481	0	-955	0	12377	12377	12377	12377
Piede	(3+4)-VIII-3(+)	-21861	-2481	127	-955	42	12377	12377	12377	12377
Piede	(3+4)-III-3(+)	-21851	-873	38	-1618	74	12376	12376	12376	12376
Piede	(3+4)-III-3(-)	-21851	-873	0	-1618	0	12376	12376	12376	12376
Piede	(3+4)-IV-3(+)	-21744	-2456	125	-911	40	12364	12364	12364	12364
Piede	(3+4)-IV-3(-)	-21744	-2456	0	-911	0	12364	12364	12364	12364
Piede	(3+4)-VII-4(-)	-21331	949	0	-1570	0	12320	12320	12320	12320
Piede	(3+4)-VII-4(+)	-21331	949	-62	-1570	72	12320	12320	12320	12320
Piede	(3+4)-V-4(-)	-21278	694	0	-1559	0	12314	12314	12314	12314
Piede	(3+4)-V-4(+)	-21278	694	-48	-1559	71	12314	12314	12314	12314
Piede	(3+4)-III-4(+)	-20941	1033	-67	-1425	65	12278	12278	12278	12278
Piede	(3+4)-III-4(-)	-20941	1033	0	-1425	0	12278	12278	12278	12278
Piede	(3+4)-II-1(+)	-20920	-1055	48	-153	4	12276	12276	12276	12276
Piede	(3+4)-II-1(-)	-20920	-1055	0	-153	0	12276	12276	12276	12276
Piede	(3+4)-I-4(+)	-20887	778	-53	-1413	64	12272	12272	12272	12272
Piede	(3+4)-I-4(-)	-20887	778	0	-1413	0	12272	12272	12272	12272
Piede	(3+4)-VI-1(-)	-20802	-1030	0	-109	0	12263	12263	12263	12263
Piede	(3+4)-VI-1(+)	-20802	-1030	47	-109	1	12263	12263	12263	12263
Piede	(3+4)-IV-1(+)	-20742	-1907	95	-113	0	12257	12257	12257	12257
Piede	(3+4)-IV-1(-)	-20742	-1907	0	-113	0	12257	12257	12257	12257
Piede	(3+4)-VIII-1(+)	-20625	-1882	94	-70	-2	12244	12244	12244	12244
Piede	(3+4)-VIII-1(-)	-20625	-1882	0	-70	2	12244	12244	12244	12244
Piede	(3+4)-VIII-4(+)	-18827	3873	-223	-313	10	12050	12050	12050	12050
Piede	(3+4)-VIII-4(-)	-18827	3873	0	-313	0	12050	12050	12050	12050
Piede	(3+4)-IV-4(-)	-18710	3898	0	-269	0	12037	12037	12037	12037
Piede	(3+4)-IV-4(+)	-18710	3898	-225	-269	8	12037	12037	12037	12037
Piede	(3+4)-VI-4(-)	-18649	3021	0	-273	-7	12031	12031	12031	12031
Piede	(3+4)-VI-4(+)	-18649	3021	-176	-273	7	12031	12031	12031	12031
Piede	(3+4)-I-1(-)	-18564	1213	0	1031	0	12022	12022	12022	12022
Piede	(3+4)-I-1(+)	-18564	1213	-77	1031	-55	12022	12022	12022	12022
Piede	(3+4)-II-4(+)	-18532	3046	-178	-230	4	12018	12018	12018	12018

Zona	C.	N	MyCal	ΔMy	MzCal	ΔMz	Mry+	Mry-	Mrz+	Mrz-
Piede	(3+4)-II-4(-)	-18532	3046	0	-230	-4	12018	12018	12018	12018
Piede	(3+4)-III-1(+)	-18511	958	-63	1043	-56	12016	12016	12016	12016
Piede	(3+4)-III-1(-)	-18511	958	0	1043	0	12016	12016	12016	12016
Piede	(3+4)-V-1(+)	-18173	1297	-82	1176	-63	11979	11979	11979	11979
Piede	(3+4)-V-1(-)	-18173	1297	0	1176	0	11979	11979	11979	11979
Piede	(3+4)-VII-1(-)	-18120	1042	0	1188	0	11974	11974	11974	11974
Piede	(3+4)-VII-1(+)	-18120	1042	-68	1188	-64	11974	11974	11974	11974
Piede	(3+4)-IV-2(-)	-17707	4447	0	529	0	11929	11929	11929	11929
Piede	(3+4)-IV-2(+)	-17707	4447	-255	529	-31	11929	11929	11929	11929
Piede	(3+4)-III-2(+)	-17600	2864	-168	1235	-66	11917	11917	11917	11917
Piede	(3+4)-III-2(-)	-17600	2864	0	1235	0	11917	11917	11917	11917
Piede	(3+4)-VIII-2(-)	-17590	4472	0	572	0	11916	11916	11916	11916
Piede	(3+4)-VIII-2(+)	-17590	4472	-257	572	-34	11916	11916	11916	11916
Piede	(3+4)-I-2(-)	-17547	2609	0	1247	0	11912	11912	11912	11912
Piede	(3+4)-I-2(+)	-17547	2609	-154	1247	-67	11912	11912	11912	11912
Piede	(3+4)-II-2(+)	-17530	3596	-208	568	-35	11910	11910	11910	11910
Piede	(3+4)-II-2(-)	-17530	3596	0	568	0	11910	11910	11910	11910
Piede	(3+4)-VI-2(-)	-17412	3621	0	612	0	11897	11897	11897	11897
Piede	(3+4)-VI-2(+)	-17412	3621	-210	612	-37	11897	11897	11897	11897
Piede	(3+4)-VII-2(+)	-17210	2948	-173	1380	-74	11875	11875	11875	11875
Piede	(3+4)-VII-2(-)	-17210	2948	0	1380	0	11875	11875	11875	11875
Piede	(3+4)-V-2(+)	-17156	2693	-159	1392	-75	11869	11869	11869	11869
Piede	(3+4)-V-2(-)	-17156	2693	0	1392	0	11869	11869	11869	11869
Testa	2(+)	-26403	-1912	0	-528	0	12863	12863	12863	12863
Testa	2(-)	-26403	-1912	99	-528	-1	12863	12863	12863	12863
Testa	1(-)	-25041	-1712	85	-501	-1	12718	12718	12718	12718
Testa	1(+)	-25041	-1712	0	-501	0	12718	12718	12718	12718
Testa	(3+4)-V-3(-)	-21192	311	-29	1111	-83	12305	12305	12305	12305
Testa	(3+4)-V-3(+)	-21192	311	0	1111	0	12305	12305	12305	12305
Testa	(3+4)-VII-3(+)	-21139	544	0	1088	0	12299	12299	12299	12299
Testa	(3+4)-VII-3(-)	-21139	544	-43	1088	-82	12299	12299	12299	12299
Testa	(3+4)-VI-3(-)	-20936	1153	-80	589	-45	12277	12277	12277	12277
Testa	(3+4)-VI-3(+)	-20936	1153	0	589	0	12277	12277	12277	12277
Testa	(3+4)-II-3(-)	-20819	1126	-79	552	-43	12265	12265	12265	12265
Testa	(3+4)-II-3(+)	-20819	1126	0	552	0	12265	12265	12265	12265
Testa	(3+4)-I-3(+)	-20802	221	0	986	0	12263	12263	12263	12263
Testa	(3+4)-I-3(-)	-20802	221	-24	986	-75	12263	12263	12263	12263
Testa	(3+4)-VIII-3(-)	-20759	1930	-127	516	-42	12258	12258	12258	12258
Testa	(3+4)-VIII-3(+)	-20759	1930	0	516	0	12258	12258	12258	12258
Testa	(3+4)-III-3(+)	-20748	455	0	964	0	12257	12257	12257	12257
Testa	(3+4)-III-3(-)	-20748	455	-38	964	-74	12257	12257	12257	12257
Testa	(3+4)-IV-3(+)	-20641	1904	0	479	0	12246	12246	12246	12246
Testa	(3+4)-IV-3(-)	-20641	1904	-125	479	-39	12246	12246	12246	12246
Testa	(3+4)-VII-4(-)	-20229	-1203	62	941	-72	12201	12201	12201	12201
Testa	(3+4)-VII-4(+)	-20229	-1203	0	941	0	12201	12201	12201	12201
Testa	(3+4)-V-4(-)	-20175	-970	48	919	-71	12196	12196	12196	12196
Testa	(3+4)-V-4(+)	-20175	-970	0	919	0	12196	12196	12196	12196
Testa	(3+4)-III-4(+)	-19838	-1292	0	817	0	12159	12159	12159	12159
Testa	(3+4)-III-4(-)	-19838	-1292	67	817	-65	12159	12159	12159	12159
Testa	(3+4)-II-1(+)	-19817	621	0	-12	4	12157	12157	12157	12157
Testa	(3+4)-II-1(-)	-19817	621	-48	-12	-4	12157	12157	12157	12157
Testa	(3+4)-I-4(+)	-19785	-1059	0	795	0	12153	12153	12153	12153
Testa	(3+4)-I-4(-)	-19785	-1059	53	795	-64	12153	12153	12153	12153
Testa	(3+4)-VI-1(-)	-19700	595	-47	-49	-1	12144	12144	12144	12144
Testa	(3+4)-VI-1(+)	-19700	595	0	-49	1	12144	12144	12144	12144
Testa	(3+4)-IV-1(+)	-19639	1398	0	-85	0	12138	12138	12138	12138
Testa	(3+4)-IV-1(-)	-19639	1398	-95	-85	-0	12138	12138	12138	12138
Testa	(3+4)-VIII-1(+)	-19522	1372	0	-122	0	12125	12125	12125	12125
Testa	(3+4)-VIII-1(-)	-19522	1372	-94	-122	2	12125	12125	12125	12125
Testa	(3+4)-VIII-4(+)	-17724	-3893	0	24	0	11931	11931	11931	11931
Testa	(3+4)-VIII-4(-)	-17724	-3893	223	24	-10	11931	11931	11931	11931
Testa	(3+4)-IV-4(-)	-17607	-3920	225	-13	-8	11918	11918	11918	11918
Testa	(3+4)-IV-4(+)	-17607	-3920	0	-13	0	11918	11918	11918	11918
Testa	(3+4)-VI-4(-)	-17546	-3116	176	-49	-7	11912	11912	11912	11912
Testa	(3+4)-VI-4(+)	-17546	-3116	0	-49	0	11912	11912	11912	11912

Zona	C.	N	MyCal	ΔMy	MzCal	ΔMz	Mry+	Mry-	Mrz+	Mrz-
Testa	(3+4)-I-1(-)	-17461	-1462	77	-893	55	11902	11902	11902	11902
Testa	(3+4)-I-1(+)	-17461	-1462	0	-893	0	11902	11902	11902	11902
Testa	(3+4)-II-4(+)	-17429	-3143	0	-86	0	11899	11899	11899	11899
Testa	(3+4)-II-4(-)	-17429	-3143	178	-86	-4	11899	11899	11899	11899
Testa	(3+4)-III-1(+)	-17408	-1229	0	-915	0	11897	11897	11897	11897
Testa	(3+4)-III-1(-)	-17408	-1229	63	-915	56	11897	11897	11897	11897
Testa	(3+4)-V-1(+)	-17071	-1551	0	-1017	0	11860	11860	11860	11860
Testa	(3+4)-V-1(-)	-17071	-1551	82	-1017	63	11860	11860	11860	11860
Testa	(3+4)-VII-1(-)	-17017	-1318	68	-1039	64	11854	11854	11854	11854
Testa	(3+4)-VII-1(+)	-17017	-1318	0	-1039	0	11854	11854	11854	11854
Testa	(3+4)-IV-2(-)	-16605	-4425	255	-576	31	11810	11810	11810	11810
Testa	(3+4)-IV-2(+)	-16605	-4425	0	-576	0	11810	11810	11810	11810
Testa	(3+4)-III-2(+)	-16498	-2976	0	-1062	0	11798	11798	11798	11798
Testa	(3+4)-III-2(-)	-16498	-2976	168	-1062	66	11798	11798	11798	11798
Testa	(3+4)-VIII-2(-)	-16488	-4452	257	-614	34	11797	11797	11797	11797
Testa	(3+4)-VIII-2(+)	-16488	-4452	0	-614	0	11797	11797	11797	11797
Testa	(3+4)-I-2(-)	-16445	-2743	154	-1084	67	11792	11792	11792	11792
Testa	(3+4)-I-2(+)	-16445	-2743	0	-1084	0	11792	11792	11792	11792
Testa	(3+4)-II-2(+)	-16427	-3648	0	-650	0	11790	11790	11790	11790
Testa	(3+4)-II-2(-)	-16427	-3648	208	-650	35	11790	11790	11790	11790
Testa	(3+4)-VI-2(-)	-16310	-3675	210	-687	37	11778	11778	11778	11778
Testa	(3+4)-VI-2(+)	-16310	-3675	0	-687	0	11778	11778	11778	11778
Testa	(3+4)-VII-2(+)	-16107	-3065	0	-1186	0	11756	11756	11756	11756
Testa	(3+4)-VII-2(-)	-16107	-3065	173	-1186	74	11756	11756	11756	11756
Testa	(3+4)-V-2(+)	-16054	-2832	0	-1208	0	11750	11750	11750	11750
Testa	(3+4)-V-2(-)	-16054	-2832	159	-1208	75	11750	11750	11750	11750

Verifica a taglio

Dir	C.	MrSup	MrInf	T	VRd,f	Vrdns	Vrcd	Vrsd	Vrd	Ast/m	cot(θ)	Cs	CSs
		kg*m	kg*m	kg	kg	kg	kg	kg	kg	cmq/m			
Y	(3+4)-V-3	--	--	1055	0	--	16786	29871	16786	11.73	2.500	16	16
Z	(3+4)-VIII-2	--	--	3096	0	--	16119	29871	16119	11.73	2.500	5.2	6.3

Pilastro : 6087 [334 , 434]

Sez. R rinf.: $B_y = 19.0 \text{ cm}, B_z = 19.0 \text{ cm}, s. \text{ inf.} = 8.0 \text{ cm}, s. \text{ sup.} = 8.0 \text{ cm}, s. \text{ lat.} = 8.0 \text{ cm}, h \text{ lat.} = 19.0 \text{ cm}$ $L = 85.0 \text{ cm}$
 $Ln = 85.0 \text{ cm}$

Criterio : CLS_Pilastris-Exist - Verifica a presso-flessione deviata: $r_{cm} = 200 \text{ [kg/cmq]}, f_{ym} = 4190 \text{ [kg/cmq]}, FC = 1.20$
 $q_d = 2, q_f = 1.5$: **Verificato**

Piede	AfSpigolo = 3.14	Afy = 2.01	Afz = 2.01
Testa	AfSpigolo = 3.14	Afy = 2.01	Afz = 2.01

$$v_{\max} = N / (f_{cd} * A) = 0.105 \leq 0.65 \text{ [Comb. (3+4)-VIII-3(-)]}$$

Zona	C.	N	My	Mz	Mry+	Mrz+	Mry-	Mrz-	CS	CSs
		kg	kg*m	kg*m	kg*m	kg*m	kg*m	kg*m		
Piede	(3+4)-VIII-3(-)	-15185	1279	389	11656	11656	11656	11656	13	11
Piede	(3+4)-VIII-3(+)	-15185	1249	693	11656	11656	11656	11656	12	9.6
Piede	(3+4)-IV-3(+)	-15132	1272	641	11650	11650	11650	11650	12	9.9
Piede	(3+4)-IV-3(-)	-15132	1306	341	11650	11650	11650	11650	13	11
Piede	2(-)	-15113	4294	-302	11648	11648	11648	11648	3.6	--
Piede	2(+)	-15113	3739	139	11648	11648	11648	11648	4.5	--
Piede	1(-)	-14905	3992	-298	11625	11625	11625	11625	4.0	--
Piede	1(+)	-14905	3475	137	11625	11625	11625	11625	5.0	--
Piede	(3+4)-VI-3(-)	-14796	1584	513	11613	11613	11613	11613	11	13
Piede	(3+4)-VI-3(+)	-14796	1477	841	11613	11613	11613	11613	10	10
Piede	(3+4)-II-3(+)	-14743	1499	788	11608	11608	11608	11608	10	10
Piede	(3+4)-II-3(-)	-14743	1611	466	11608	11608	11608	11608	11	13
Piede	(3+4)-VII-3(+)	-14285	1735	1385	11558	11558	11558	11558	7.4	8.3
Piede	(3+4)-VII-3(-)	-14285	1913	930	11558	11558	11558	11558	8.1	12
Piede	(3+4)-V-3(-)	-14168	2005	967	11545	11545	11545	11545	7.7	12
Piede	(3+4)-V-3(+)	-14168	1803	1429	11545	11545	11545	11545	7.2	8.1
Piede	(3+4)-III-3(+)	-14108	1810	1209	11539	11539	11539	11539	7.7	9.3
Piede	(3+4)-III-3(-)	-14108	2002	771	11539	11539	11539	11539	8.3	14

Zona	C.	N	My	Mz	Mry+	Mrz+	Mry-	Mrz-	CS	CSs
Piede	(3+4)-IV-1(-)	-14023	1540	-135	11529	11529	11529	11529	13	14
Piede	(3+4)-IV-1(+)	-14023	1458	9	11529	11529	11529	11529	14	13
Piede	(3+4)-I-3(-)	-13992	2094	808	11526	11526	11526	11526	7.8	14
Piede	(3+4)-I-3(+)	-13992	1879	1253	11526	11526	11526	11526	7.4	9.2
Piede	(3+4)-VIII-1(+)	-13970	1480	-44	11524	11524	11524	11524	14	13
Piede	(3+4)-VIII-1(-)	-13970	1567	-182	11524	11524	11524	11524	12	14
Piede	(3+4)-II-1(-)	-13634	1845	-10	11487	11487	11487	11487	11	19
Piede	(3+4)-II-1(+)	-13634	1685	156	11487	11487	11487	11487	12	15
Piede	(3+4)-VI-1(-)	-13581	1872	-58	11481	11481	11481	11481	11	20
Piede	(3+4)-VI-1(+)	-13581	1708	104	11481	11481	11481	11481	12	16
Piede	(3+4)-V-4(-)	-12414	2653	786	11354	11354	11354	11354	6.0	15
Piede	(3+4)-V-4(+)	-12414	2314	1196	11354	11354	11354	11354	6.1	9.6
Piede	(3+4)-VII-4(+)	-12297	2383	1240	11342	11342	11342	11342	5.8	9.3
Piede	(3+4)-VII-4(-)	-12297	2745	823	11342	11342	11342	11342	5.7	14
Piede	(3+4)-I-4(-)	-12238	2742	626	11335	11335	11335	11335	5.9	19
Piede	(3+4)-I-4(+)	-12238	2390	1020	11335	11335	11335	11335	6.2	11
Piede	(3+4)-III-4(-)	-12121	2834	664	11322	11322	11322	11322	5.6	16
Piede	(3+4)-III-4(+)	-12121	2458	1064	11322	11322	11322	11322	5.9	11
Piede	(3+4)-III-1(-)	-10410	2784	-814	11136	11136	11136	11136	5.2	13
Piede	(3+4)-III-1(+)	-10410	2430	-897	11136	11136	11136	11136	6.0	12
Piede	(3+4)-I-1(-)	-10293	2875	-777	11123	11123	11123	11123	5.0	13
Piede	(3+4)-I-1(+)	-10293	2499	-852	11123	11123	11123	11123	5.9	12
Piede	(3+4)-VII-1(+)	-10234	2506	-1073	11116	11116	11116	11116	5.5	10
Piede	(3+4)-VII-1(-)	-10234	2873	-974	11116	11116	11116	11116	4.8	10
Piede	(3+4)-V-1(+)	-10117	2574	-1028	11104	11104	11104	11104	5.4	10
Piede	(3+4)-V-1(-)	-10117	2965	-936	11104	11104	11104	11104	4.7	10
Piede	(3+4)-VI-4(-)	-8950	3746	-93	10976	10976	10976	10976	3.6	7.0
Piede	(3+4)-VI-4(+)	-8950	3181	64	10976	10976	10976	10976	4.5	13
Piede	(3+4)-II-4(-)	-8897	3773	-141	10970	10970	10970	10970	3.5	6.8
Piede	(3+4)-II-4(+)	-8897	3203	11	10970	10970	10970	10970	4.4	13
Piede	(3+4)-VIII-4(+)	-8561	3408	212	10934	10934	10934	10934	4.0	8.8
Piede	(3+4)-VIII-4(-)	-8561	4051	32	10934	10934	10934	10934	3.2	5.4
Piede	(3+4)-I-2(+)	-8539	3010	-1085	10931	10931	10931	10931	4.2	7.7
Piede	(3+4)-I-2(-)	-8539	3524	-958	10931	10931	10931	10931	3.6	6.6
Piede	(3+4)-IV-4(-)	-8508	4077	-16	10928	10928	10928	10928	3.2	5.3
Piede	(3+4)-IV-4(+)	-8508	3431	159	10928	10928	10928	10928	4.0	8.6
Piede	(3+4)-III-2(-)	-8422	3615	-921	10918	10918	10918	10918	3.5	6.2
Piede	(3+4)-III-2(+)	-8422	3078	-1041	10918	10918	10918	10918	4.1	7.7
Piede	(3+4)-V-2(+)	-8363	3085	-1261	10912	10912	10912	10912	4.0	6.6
Piede	(3+4)-V-2(-)	-8363	3613	-1118	10912	10912	10912	10912	3.4	5.8
Piede	(3+4)-VII-2(+)	-8246	3153	-1217	10899	10899	10899	10899	3.9	6.6
Piede	(3+4)-VII-2(-)	-8246	3705	-1080	10899	10899	10899	10899	3.3	5.6
Piede	(3+4)-II-2(-)	-7788	4007	-616	10849	10849	10849	10849	3.1	5.0
Piede	(3+4)-II-2(+)	-7788	3389	-620	10849	10849	10849	10849	3.8	7.6
Piede	(3+4)-VI-2(-)	-7735	4034	-664	10843	10843	10843	10843	3.0	4.8
Piede	(3+4)-VI-2(+)	-7735	3412	-673	10843	10843	10843	10843	3.7	7.3
Piede	(3+4)-IV-2(+)	-7398	3617	-473	10806	10806	10806	10806	3.5	6.3
Piede	(3+4)-IV-2(-)	-7398	4312	-491	10806	10806	10806	10806	2.8	4.2
Piede	(3+4)-VIII-2(+)	-7346	3639	-526	10801	10801	10801	10801	3.4	6.2
Piede	(3+4)-VIII-2(-)	-7346	4339	-539	10801	10801	10801	10801	2.8	4.1
Testa	(3+4)-VIII-3(-)	-14925	1075	2595	11627	11627	11627	11627	6.0	6.8
Testa	(3+4)-VIII-3(+)	-14925	1044	2901	11627	11627	11627	11627	5.4	6.0
Testa	(3+4)-IV-3(+)	-14872	1034	2815	11622	11622	11622	11622	5.5	6.2
Testa	(3+4)-IV-3(-)	-14872	1068	2513	11622	11622	11622	11622	6.2	7.0
Testa	2(-)	-14774	282	1588	11611	11611	11611	11611	12	--
Testa	2(+)	-14774	-295	1829	11611	11611	11611	11611	10	--
Testa	1(-)	-14567	254	1261	11589	11589	11589	11589	14	--
Testa	1(+)	-14567	-291	1445	11589	11589	11589	11589	13	--
Testa	(3+4)-VI-3(-)	-14536	830	2896	11585	11585	11585	11585	5.6	6.3
Testa	(3+4)-VI-3(+)	-14536	721	3228	11585	11585	11585	11585	5.1	5.4
Testa	(3+4)-II-3(+)	-14483	711	3141	11579	11579	11579	11579	5.3	5.7
Testa	(3+4)-II-3(-)	-14483	823	2814	11579	11579	11579	11579	5.8	6.6
Testa	(3+4)-VII-3(+)	-14024	484	4673	11530	11530	11530	11530	3.1	3.1
Testa	(3+4)-VII-3(-)	-14024	665	4217	11530	11530	11530	11530	3.5	3.5
Testa	(3+4)-V-3(-)	-13908	591	4307	11517	11517	11517	11517	3.4	3.4
Testa	(3+4)-V-3(+)	-13908	387	4771	11517	11517	11517	11517	3.0	3.0

Zona	C.	N	My	Mz	Mry+	Mrz+	Mry-	Mrz-	CS	CSs
Testa	(3+4)-III-3(+)	-13848	450	4385	11510	11510	11510	11510	3.3	3.4
Testa	(3+4)-III-3(-)	-13848	644	3944	11510	11510	11510	11510	3.8	3.9
Testa	(3+4)-IV-1(-)	-13763	938	904	11501	11501	11501	11501	13	13
Testa	(3+4)-IV-1(+)	-13763	855	1049	11501	11501	11501	11501	13	15
Testa	(3+4)-I-3(-)	-13731	570	4035	11498	11498	11498	11498	3.7	3.7
Testa	(3+4)-I-3(+)	-13731	353	4483	11498	11498	11498	11498	3.2	3.3
Testa	(3+4)-VIII-1(+)	-13710	845	962	11495	11495	11495	11495	13	14
Testa	(3+4)-VIII-1(-)	-13710	931	823	11495	11495	11495	11495	14	13
Testa	(3+4)-II-1(-)	-13373	692	1205	11459	11459	11459	11459	12	18
Testa	(3+4)-II-1(+)	-13373	532	1375	11459	11459	11459	11459	12	21
Testa	(3+4)-VI-1(-)	-13320	686	1123	11453	11453	11453	11453	13	18
Testa	(3+4)-VI-1(+)	-13320	522	1289	11453	11453	11453	11453	13	23
Testa	(3+4)-V-4(-)	-12154	244	3745	11326	11326	11326	11326	4.0	4.1
Testa	(3+4)-V-4(+)	-12154	-98	4155	11326	11326	11326	11326	3.5	3.5
Testa	(3+4)-VII-4(+)	-12037	-195	4253	11313	11313	11313	11313	3.3	3.4
Testa	(3+4)-VII-4(-)	-12037	170	3835	11313	11313	11313	11313	3.9	3.9
Testa	(3+4)-I-4(-)	-11978	222	3472	11307	11307	11307	11307	4.4	4.5
Testa	(3+4)-I-4(+)	-11978	-131	3867	11307	11307	11307	11307	3.8	3.9
Testa	(3+4)-III-4(-)	-11861	149	3562	11294	11294	11294	11294	4.3	4.4
Testa	(3+4)-III-4(+)	-11861	-228	3965	11294	11294	11294	11294	3.6	3.7
Testa	(3+4)-III-1(-)	-10149	208	-1418	11107	11107	11107	11107	13	4.4
Testa	(3+4)-III-1(+)	-10149	-144	-1502	11107	11107	11107	11107	13	4.4
Testa	(3+4)-I-1(-)	-10033	135	-1328	11094	11094	11094	11094	15	4.6
Testa	(3+4)-I-1(+)	-10033	-241	-1404	11094	11094	11094	11094	13	4.5
Testa	(3+4)-VII-1(+)	-9973	-178	-1790	11088	11088	11088	11088	11	3.9
Testa	(3+4)-VII-1(-)	-9973	187	-1690	11088	11088	11088	11088	11	4.0
Testa	(3+4)-V-1(+)	-9857	-275	-1692	11075	11075	11075	11075	11	4.0
Testa	(3+4)-V-1(-)	-9857	113	-1600	11075	11075	11075	11075	12	4.1
Testa	(3+4)-VI-4(-)	-8690	-329	1021	10948	10948	10948	10948	17	23
Testa	(3+4)-VI-4(+)	-8690	-894	1174	10948	10948	10948	10948	11	11
Testa	(3+4)-II-4(-)	-8637	-335	939	10942	10942	10942	10942	18	20
Testa	(3+4)-II-4(+)	-8637	-905	1088	10942	10942	10942	10942	12	11
Testa	(3+4)-VIII-4(+)	-8301	-1218	1500	10905	10905	10905	10905	7.8	7.7
Testa	(3+4)-VIII-4(-)	-8301	-574	1322	10905	10905	10905	10905	12	15
Testa	(3+4)-I-2(+)	-8279	-725	-2020	10903	10903	10903	10903	7.2	3.4
Testa	(3+4)-I-2(-)	-8279	-213	-1890	10903	10903	10903	10903	9.0	3.6
Testa	(3+4)-IV-4(-)	-8248	-580	1240	10899	10899	10899	10899	13	15
Testa	(3+4)-IV-4(+)	-8248	-1228	1414	10899	10899	10899	10899	8.0	7.8
Testa	(3+4)-III-2(-)	-8162	-286	-1800	10890	10890	10890	10890	9.4	3.7
Testa	(3+4)-III-2(+)	-8162	-822	-1923	10890	10890	10890	10890	7.3	3.4
Testa	(3+4)-V-2(+)	-8103	-759	-2308	10883	10883	10883	10883	6.0	3.1
Testa	(3+4)-V-2(-)	-8103	-234	-2163	10883	10883	10883	10883	7.2	3.3
Testa	(3+4)-VII-2(+)	-7986	-856	-2210	10871	10871	10871	10871	6.2	3.2
Testa	(3+4)-VII-2(-)	-7986	-308	-2072	10871	10871	10871	10871	7.6	3.4
Testa	(3+4)-II-2(-)	-7527	-466	-669	10820	10820	10820	10820	21	5.3
Testa	(3+4)-II-2(+)	-7527	-1083	-678	10820	10820	10820	10820	13	4.9
Testa	(3+4)-VI-2(-)	-7474	-472	-751	10815	10815	10815	10815	20	5.1
Testa	(3+4)-VI-2(+)	-7474	-1093	-765	10815	10815	10815	10815	12	4.7
Testa	(3+4)-IV-2(+)	-7138	-1406	-352	10778	10778	10778	10778	12	5.1
Testa	(3+4)-IV-2(-)	-7138	-711	-369	10778	10778	10778	10778	22	5.8
Testa	(3+4)-VIII-2(+)	-7085	-1416	-439	10772	10772	10772	10772	11	5.0
Testa	(3+4)-VIII-2(-)	-7085	-717	-450	10772	10772	10772	10772	20	5.5

Zona	C.	N	MyCal	ΔMy	MzCal	ΔMz	Mry+	Mry-	Mrz+	Mrz-
		kg	kg*m	kg*m	kg*m	kg*m	kg*m	kg*m	kg*m	kg*m
Piede	(3+4)-VIII-3(-)	-15185	1279	0	389	0	11656	11656	11656	11656
Piede	(3+4)-VIII-3(+)	-15185	1279	-30	389	305	11656	11656	11656	11656
Piede	(3+4)-IV-3(+)	-15132	1306	-34	341	300	11650	11650	11650	11650
Piede	(3+4)-IV-3(-)	-15132	1306	0	341	0	11650	11650	11650	11650
Piede	2(-)	-15113	4294	0	-302	0	11648	11648	11648	11648
Piede	2(+)	-15113	4294	-555	-302	441	11648	11648	11648	11648
Piede	1(-)	-14905	3992	0	-298	0	11625	11625	11625	11625
Piede	1(+)	-14905	3992	-517	-298	435	11625	11625	11625	11625
Piede	(3+4)-VI-3(-)	-14796	1584	0	513	0	11613	11613	11613	11613

Zona	C.	N	MyCal	ΔMy	MzCal	ΔMz	Mry+	Mry-	Mrz+	Mrz-
Piede	(3+4)-VI-3(+)	-14796	1584	-107	513	328	11613	11613	11613	11613
Piede	(3+4)-II-3(+)	-14743	1611	-111	466	323	11608	11608	11608	11608
Piede	(3+4)-II-3(-)	-14743	1611	0	466	0	11608	11608	11608	11608
Piede	(3+4)-VII-3(+)	-14285	1913	-178	930	455	11558	11558	11558	11558
Piede	(3+4)-VII-3(-)	-14285	1913	0	930	0	11558	11558	11558	11558
Piede	(3+4)-V-3(-)	-14168	2005	0	967	0	11545	11545	11545	11545
Piede	(3+4)-V-3(+)	-14168	2005	-201	967	462	11545	11545	11545	11545
Piede	(3+4)-III-3(+)	-14108	2002	-192	771	438	11539	11539	11539	11539
Piede	(3+4)-III-3(-)	-14108	2002	0	771	0	11539	11539	11539	11539
Piede	(3+4)-IV-1(-)	-14023	1540	0	-135	0	11529	11529	11529	11529
Piede	(3+4)-IV-1(+)	-14023	1540	-83	-135	143	11529	11529	11529	11529
Piede	(3+4)-I-3(-)	-13992	2094	0	808	0	11526	11526	11526	11526
Piede	(3+4)-I-3(+)	-13992	2094	-215	808	445	11526	11526	11526	11526
Piede	(3+4)-VIII-1(+)	-13970	1567	-87	-182	139	11524	11524	11524	11524
Piede	(3+4)-VIII-1(-)	-13970	1567	0	-182	0	11524	11524	11524	11524
Piede	(3+4)-II-1(-)	-13634	1845	0	-10	0	11487	11487	11487	11487
Piede	(3+4)-II-1(+)	-13634	1845	-160	-10	166	11487	11487	11487	11487
Piede	(3+4)-VI-1(-)	-13581	1872	0	-58	0	11481	11481	11481	11481
Piede	(3+4)-VI-1(+)	-13581	1872	-164	-58	161	11481	11481	11481	11481
Piede	(3+4)-V-4(-)	-12414	2653	0	786	0	11354	11354	11354	11354
Piede	(3+4)-V-4(+)	-12414	2653	-339	786	410	11354	11354	11354	11354
Piede	(3+4)-VII-4(+)	-12297	2745	-362	823	417	11342	11342	11342	11342
Piede	(3+4)-VII-4(-)	-12297	2745	0	823	0	11342	11342	11342	11342
Piede	(3+4)-I-4(-)	-12238	2742	0	626	0	11335	11335	11335	11335
Piede	(3+4)-I-4(+)	-12238	2742	-352	626	394	11335	11335	11335	11335
Piede	(3+4)-III-4(-)	-12121	2834	0	664	0	11322	11322	11322	11322
Piede	(3+4)-III-4(+)	-12121	2834	-376	664	401	11322	11322	11322	11322
Piede	(3+4)-III-1(-)	-10410	2784	0	-814	0	11136	11136	11136	11136
Piede	(3+4)-III-1(+)	-10410	2784	-354	-814	-83	11136	11136	11136	11136
Piede	(3+4)-I-1(-)	-10293	2875	0	-777	0	11123	11123	11123	11123
Piede	(3+4)-I-1(+)	-10293	2875	-377	-777	-76	11123	11123	11123	11123
Piede	(3+4)-VII-1(+)	-10234	2873	-368	-974	-99	11116	11116	11116	11116
Piede	(3+4)-VII-1(-)	-10234	2873	0	-974	0	11116	11116	11116	11116
Piede	(3+4)-V-1(+)	-10117	2965	-391	-936	-92	11104	11104	11104	11104
Piede	(3+4)-V-1(-)	-10117	2965	0	-936	0	11104	11104	11104	11104
Piede	(3+4)-VI-4(-)	-8950	3746	0	-93	0	10976	10976	10976	10976
Piede	(3+4)-VI-4(+)	-8950	3746	-565	-93	157	10976	10976	10976	10976
Piede	(3+4)-II-4(-)	-8897	3773	0	-141	0	10970	10970	10970	10970
Piede	(3+4)-II-4(+)	-8897	3773	-569	-141	152	10970	10970	10970	10970
Piede	(3+4)-VIII-4(+)	-8561	4051	-643	32	180	10934	10934	10934	10934
Piede	(3+4)-VIII-4(-)	-8561	4051	0	32	0	10934	10934	10934	10934
Piede	(3+4)-I-2(+)	-8539	3524	-514	-958	-127	10931	10931	10931	10931
Piede	(3+4)-I-2(-)	-8539	3524	0	-958	0	10931	10931	10931	10931
Piede	(3+4)-IV-4(-)	-8508	4077	0	-16	0	10928	10928	10928	10928
Piede	(3+4)-IV-4(+)	-8508	4077	-647	-16	175	10928	10928	10928	10928
Piede	(3+4)-III-2(-)	-8422	3615	0	-921	0	10918	10918	10918	10918
Piede	(3+4)-III-2(+)	-8422	3615	-538	-921	-120	10918	10918	10918	10918
Piede	(3+4)-V-2(+)	-8363	3613	-528	-1118	-143	10912	10912	10912	10912
Piede	(3+4)-V-2(-)	-8363	3613	0	-1118	0	10912	10912	10912	10912
Piede	(3+4)-VII-2(+)	-8246	3705	-551	-1080	-137	10899	10899	10899	10899
Piede	(3+4)-VII-2(-)	-8246	3705	0	-1080	0	10899	10899	10899	10899
Piede	(3+4)-II-2(-)	-7788	4007	0	-616	0	10849	10849	10849	10849
Piede	(3+4)-II-2(+)	-7788	4007	-618	-616	-4	10849	10849	10849	10849
Piede	(3+4)-VI-2(-)	-7735	4034	0	-664	0	10843	10843	10843	10843
Piede	(3+4)-VI-2(+)	-7735	4034	-622	-664	-9	10843	10843	10843	10843
Piede	(3+4)-IV-2(+)	-7398	4312	-695	-491	18	10806	10806	10806	10806
Piede	(3+4)-IV-2(-)	-7398	4312	0	-491	0	10806	10806	10806	10806
Piede	(3+4)-VIII-2(+)	-7346	4339	-700	-539	13	10801	10801	10801	10801
Piede	(3+4)-VIII-2(-)	-7346	4339	0	-539	0	10801	10801	10801	10801
Testa	(3+4)-VIII-3(-)	-14925	1044	31	2901	-307	11627	11627	11627	11627
Testa	(3+4)-VIII-3(+)	-14925	1044	0	2901	0	11627	11627	11627	11627
Testa	(3+4)-IV-3(+)	-14872	1034	0	2815	0	11622	11622	11622	11622
Testa	(3+4)-IV-3(-)	-14872	1034	34	2815	-302	11622	11622	11622	11622
Testa	2(-)	-14774	-295	577	1829	-241	11611	11611	11611	11611
Testa	2(+)	-14774	-295	0	1829	0	11611	11611	11611	11611

Zona	C.	N	MyCal	ΔMy	MzCal	ΔMz	Mry+	Mry-	Mrz+	Mrz-
Testa	1(-)	-14567	-291	546	1445	-183	11589	11589	11589	11589
Testa	1(+)	-14567	-291	0	1445	0	11589	11589	11589	11589
Testa	(3+4)-VI-3(-)	-14536	721	109	3228	-332	11585	11585	11585	11585
Testa	(3+4)-VI-3(+)	-14536	721	0	3228	0	11585	11585	11585	11585
Testa	(3+4)-II-3(+)	-14483	711	0	3141	0	11579	11579	11579	11579
Testa	(3+4)-II-3(-)	-14483	711	112	3141	-327	11579	11579	11579	11579
Testa	(3+4)-VII-3(+)	-14024	484	0	4673	0	11530	11530	11530	11530
Testa	(3+4)-VII-3(-)	-14024	484	181	4673	-456	11530	11530	11530	11530
Testa	(3+4)-V-3(-)	-13908	387	205	4771	-464	11517	11517	11517	11517
Testa	(3+4)-V-3(+)	-13908	387	0	4771	0	11517	11517	11517	11517
Testa	(3+4)-III-3(+)	-13848	450	0	4385	0	11510	11510	11510	11510
Testa	(3+4)-III-3(-)	-13848	450	193	4385	-441	11510	11510	11510	11510
Testa	(3+4)-IV-1(-)	-13763	855	82	1049	-144	11501	11501	11501	11501
Testa	(3+4)-IV-1(+)	-13763	855	0	1049	0	11501	11501	11501	11501
Testa	(3+4)-I-3(-)	-13731	353	217	4483	-449	11498	11498	11498	11498
Testa	(3+4)-I-3(+)	-13731	353	0	4483	0	11498	11498	11498	11498
Testa	(3+4)-VIII-1(+)	-13710	845	0	962	0	11495	11495	11495	11495
Testa	(3+4)-VIII-1(-)	-13710	845	86	962	-140	11495	11495	11495	11495
Testa	(3+4)-II-1(-)	-13373	532	160	1375	-170	11459	11459	11459	11459
Testa	(3+4)-II-1(+)	-13373	532	0	1375	0	11459	11459	11459	11459
Testa	(3+4)-VI-1(-)	-13320	522	164	1289	-165	11453	11453	11453	11453
Testa	(3+4)-VI-1(+)	-13320	522	0	1289	0	11453	11453	11453	11453
Testa	(3+4)-V-4(-)	-12154	-98	342	4155	-410	11326	11326	11326	11326
Testa	(3+4)-V-4(+)	-12154	-98	0	4155	0	11326	11326	11326	11326
Testa	(3+4)-VII-4(+)	-12037	-195	0	4253	0	11313	11313	11313	11313
Testa	(3+4)-VII-4(-)	-12037	-195	365	4253	-418	11313	11313	11313	11313
Testa	(3+4)-I-4(-)	-11978	-131	354	3867	-395	11307	11307	11307	11307
Testa	(3+4)-I-4(+)	-11978	-131	0	3867	0	11307	11307	11307	11307
Testa	(3+4)-III-4(-)	-11861	-228	377	3965	-403	11294	11294	11294	11294
Testa	(3+4)-III-4(+)	-11861	-228	0	3965	0	11294	11294	11294	11294
Testa	(3+4)-III-1(-)	-10149	-144	352	-1502	84	11107	11107	11107	11107
Testa	(3+4)-III-1(+)	-10149	-144	0	-1502	0	11107	11107	11107	11107
Testa	(3+4)-I-1(-)	-10033	-241	376	-1404	77	11094	11094	11094	11094
Testa	(3+4)-I-1(+)	-10033	-241	0	-1404	0	11094	11094	11094	11094
Testa	(3+4)-VII-1(+)	-9973	-178	0	-1790	0	11088	11088	11088	11088
Testa	(3+4)-VII-1(-)	-9973	-178	364	-1790	100	11088	11088	11088	11088
Testa	(3+4)-V-1(+)	-9857	-275	0	-1692	0	11075	11075	11075	11075
Testa	(3+4)-V-1(-)	-9857	-275	388	-1692	92	11075	11075	11075	11075
Testa	(3+4)-VI-4(-)	-8690	-894	566	1174	-153	10948	10948	10948	10948
Testa	(3+4)-VI-4(+)	-8690	-894	0	1174	0	10948	10948	10948	10948
Testa	(3+4)-II-4(-)	-8637	-905	569	1088	-148	10942	10942	10942	10942
Testa	(3+4)-II-4(+)	-8637	-905	0	1088	0	10942	10942	10942	10942
Testa	(3+4)-VIII-4(+)	-8301	-1218	0	1500	0	10905	10905	10905	10905
Testa	(3+4)-VIII-4(-)	-8301	-1218	644	1500	-178	10905	10905	10905	10905
Testa	(3+4)-I-2(+)	-8279	-725	0	-2020	0	10903	10903	10903	10903
Testa	(3+4)-I-2(-)	-8279	-725	513	-2020	130	10903	10903	10903	10903
Testa	(3+4)-IV-4(-)	-8248	-1228	647	1414	-174	10899	10899	10899	10899
Testa	(3+4)-IV-4(+)	-8248	-1228	0	1414	0	10899	10899	10899	10899
Testa	(3+4)-III-2(-)	-8162	-822	536	-1923	123	10890	10890	10890	10890
Testa	(3+4)-III-2(+)	-8162	-822	0	-1923	0	10890	10890	10890	10890
Testa	(3+4)-V-2(+)	-8103	-759	0	-2308	0	10883	10883	10883	10883
Testa	(3+4)-V-2(-)	-8103	-759	525	-2308	146	10883	10883	10883	10883
Testa	(3+4)-VII-2(+)	-7986	-856	0	-2210	0	10871	10871	10871	10871
Testa	(3+4)-VII-2(-)	-7986	-856	548	-2210	138	10871	10871	10871	10871
Testa	(3+4)-II-2(-)	-7527	-1083	617	-678	9	10820	10820	10820	10820
Testa	(3+4)-II-2(+)	-7527	-1083	0	-678	0	10820	10820	10820	10820
Testa	(3+4)-VI-2(-)	-7474	-1093	621	-765	14	10815	10815	10815	10815
Testa	(3+4)-VI-2(+)	-7474	-1093	0	-765	0	10815	10815	10815	10815
Testa	(3+4)-IV-2(+)	-7138	-1406	0	-352	0	10778	10778	10778	10778
Testa	(3+4)-IV-2(-)	-7138	-1406	695	-352	-16	10778	10778	10778	10778
Testa	(3+4)-VIII-2(+)	-7085	-1416	0	-439	0	10772	10772	10772	10772
Testa	(3+4)-VIII-2(-)	-7085	-1416	699	-439	-12	10772	10772	10772	10772

Verifica a taglio

Dir	C.	MrSup	MrInf	T	VRd,f	Vrdns	Vrcd	Vrsd	Vrd	Ast/m	cot(θ)	Cs	CSs
-----	----	-------	-------	---	-------	-------	------	------	-----	-------	-----------------	----	-----

Dir	C.	MrSup	MrInf	T	VRd,f	Vrdns	Vrcd	Vrsd	Vrd	Ast/m	cot(θ)	Cs	CSs
		kg*m	kg*m	kg	kg	kg	kg	kg	kg	cmq/m			
Y	(3+4)-V-3	--	--	5468	0	--	15633	39312	15633	15.08	2.500	2.9	3.6
Z	(3+4)-VIII-2	--	--	7845	0	--	14666	39312	14666	15.08	2.500	1.9	2.6

Pilastro : 6088 [129 , 266]

Sez. R rinf.: $B_y=19.0\text{ cm}, B_z=19.0\text{ cm}, s.\text{ inf.}=15.0\text{ cm}, s.\text{ sup.}=15.0\text{ cm}, s.\text{ lat.}=15.0\text{ cm}, h.\text{ lat.}=19.0\text{ cm}$ $L=145.0\text{ cm}$
 $Ln=145.0\text{ cm}$

Criteria : CLS_Pilastri-Exist - Verifica a presso-flessione deviata: $r_{cm}=200\text{ [kg/cmq]}, f_{ym}=4190\text{ [kg/cmq]}, FC=1.20$
 $q_d=2, q_f=1.5$: **Verificato**

Piede	AfSpigolo = 3.14	Afy = 2.01	Afz = 2.01
Testa	AfSpigolo = 3.14	Afy = 2.01	Afz = 2.01

$v_{max}=N/(f_{cd}*A)=0.104 \leq 0.65$ [Comb. (3+4)-VII-4(-)]

Zona	C.	N	My	Mz	Mry+	Mrz+	Mry-	Mrz-	CS	CSs
		kg	kg*m	kg*m	kg*m	kg*m	kg*m	kg*m		
Piede	2(+)	-54105	4345	-6518	25829	25829	25829	25829	5.5	--
Piede	2(-)	-54105	4567	-6788	25829	25829	25829	25829	5.2	--
Piede	1(-)	-45046	4038	-5614	24487	24487	24487	24487	6.1	--
Piede	1(+)	-45046	3801	-5406	24487	24487	24487	24487	6.4	--
Piede	(3+4)-VII-4(-)	-42058	1754	-9838	23966	23966	23966	23966	3.9	4.0
Piede	(3+4)-VII-4(+)	-42058	1829	-8717	23966	23966	23966	23966	4.6	5.3
Piede	(3+4)-V-4(+)	-41879	2085	-8301	23934	23934	23934	23934	4.8	6.0
Piede	(3+4)-V-4(-)	-41879	2075	-9127	23934	23934	23934	23934	4.3	4.8
Piede	(3+4)-III-4(-)	-41175	7489	-9312	23811	23811	23811	23811	2.6	3.0
Piede	(3+4)-III-4(+)	-41175	6601	-8302	23811	23811	23811	23811	3.1	3.9
Piede	(3+4)-I-4(-)	-40995	7815	-8600	23779	23779	23779	23779	2.7	3.2
Piede	(3+4)-I-4(+)	-40995	6858	-7886	23779	23779	23779	23779	3.2	4.0
Piede	(3+4)-VIII-4(-)	-40941	11259	-7100	23770	23770	23770	23770	2.2	2.3
Piede	(3+4)-VIII-4(+)	-40941	9793	-6517	23770	23770	23770	23770	2.7	2.8
Piede	(3+4)-IV-4(-)	-40676	12979	-6942	23723	23723	23723	23723	1.9	1.9
Piede	(3+4)-IV-4(+)	-40676	11225	-6393	23723	23723	23723	23723	2.3	2.3
Piede	(3+4)-V-3(+)	-40472	-3103	-8596	23687	23687	23687	23687	4.1	3.2
Piede	(3+4)-V-3(-)	-40472	-4142	-9934	23687	23687	23687	23687	3.2	2.6
Piede	(3+4)-VI-4(+)	-40343	10647	-5132	23664	23664	23664	23664	2.7	2.7
Piede	(3+4)-VI-4(-)	-40343	12344	-4322	23664	23664	23664	23664	2.3	2.2
Piede	(3+4)-VII-3(-)	-40293	-3816	-9222	23655	23655	23655	23655	3.5	2.8
Piede	(3+4)-VII-3(+)	-40293	-2847	-8180	23655	23655	23655	23655	4.5	3.4
Piede	(3+4)-II-4(+)	-40078	12079	-5007	23617	23617	23617	23617	2.3	2.2
Piede	(3+4)-II-4(-)	-40078	14065	-4131	23617	23617	23617	23617	1.9	1.8
Piede	(3+4)-I-3(+)	-39588	1670	-8181	23531	23531	23531	23531	5.0	5.4
Piede	(3+4)-I-3(-)	-39588	1593	-9407	23531	23531	23531	23531	4.0	4.0
Piede	(3+4)-III-3(+)	-39409	1926	-7765	23499	23499	23499	23499	5.2	6.3
Piede	(3+4)-III-3(-)	-39409	1913	-8696	23499	23499	23499	23499	4.4	4.8
Piede	(3+4)-IV-2(+)	-38483	10513	-4219	23335	23335	23335	23335	2.8	2.7
Piede	(3+4)-IV-2(-)	-38483	12115	-4369	23335	23335	23335	23335	2.3	2.2
Piede	(3+4)-VIII-2(-)	-38217	13836	-4178	23288	23288	23288	23288	1.9	1.8
Piede	(3+4)-VIII-2(+)	-38217	11944	-4095	23288	23288	23288	23288	2.4	2.3
Piede	(3+4)-II-2(-)	-37884	13201	-1921	23228	23228	23228	23228	2.2	2.0
Piede	(3+4)-II-2(+)	-37884	11367	-2834	23228	23228	23228	23228	2.7	2.5
Piede	(3+4)-VI-2(-)	-37619	14921	-1763	23181	23181	23181	23181	1.8	1.7
Piede	(3+4)-VI-2(+)	-37619	12798	-2709	23181	23181	23181	23181	2.2	2.1
Piede	(3+4)-VI-3(+)	-35653	-6646	-6113	22830	22830	22830	22830	3.7	2.4
Piede	(3+4)-VI-3(-)	-35653	-8394	-7418	22830	22830	22830	22830	2.7	2.0
Piede	(3+4)-II-3(-)	-35388	-6673	-7260	22782	22782	22782	22782	3.2	2.3
Piede	(3+4)-II-3(+)	-35388	-5215	-5988	22782	22782	22782	22782	4.5	2.7
Piede	(3+4)-VIII-3(+)	-35055	-5792	-4727	22723	22723	22723	22723	4.9	2.7
Piede	(3+4)-VIII-3(-)	-35055	-7308	-5046	22723	22723	22723	22723	3.8	2.3
Piede	(3+4)-IV-3(+)	-34790	-4361	-4603	22675	22675	22675	22675	6.2	3.2
Piede	(3+4)-IV-3(-)	-34790	-5588	-4888	22675	22675	22675	22675	4.9	2.7
Piede	(3+4)-III-2(+)	-33864	4226	-1057	22508	22508	22508	22508	11	6.2
Piede	(3+4)-III-2(-)	-33864	4608	-486	22508	22508	22508	22508	11	5.3
Piede	(3+4)-I-2(+)	-33684	4482	-641	22476	22476	22476	22476	11	5.5
Piede	(3+4)-I-2(-)	-33684	4934	226	22476	22476	22476	22476	10	4.5

Zona	C.	N	My	Mz	Mry+	Mrz+	Mry-	Mrz-	CS	CSs
Piede	(3+4)-II-1(+)	-33195	-5927	-3815	22387	22387	22387	22387	5.3	2.6
Piede	(3+4)-II-1(-)	-33195	-7537	-4613	22387	22387	22387	22387	3.8	2.2
Piede	(3+4)-VII-2(-)	-32980	10343	40	22348	22348	22348	22348	3.2	2.4
Piede	(3+4)-VII-2(+)	-32980	8999	-642	22348	22348	22348	22348	4.0	2.8
Piede	(3+4)-VI-1(-)	-32930	-5817	-4455	22339	22339	22339	22339	4.9	2.6
Piede	(3+4)-VI-1(+)	-32930	-4495	-3690	22339	22339	22339	22339	6.8	3.1
Piede	(3+4)-V-2(-)	-32800	10669	752	22316	22316	22316	22316	2.9	2.2
Piede	(3+4)-V-2(+)	-32800	9255	-226	22316	22316	22316	22316	3.8	2.7
Piede	(3+4)-IV-1(-)	-32597	-6452	-2212	22279	22279	22279	22279	5.8	2.5
Piede	(3+4)-IV-1(+)	-32597	-5073	-2429	22279	22279	22279	22279	7.4	2.9
Piede	(3+4)-VIII-1(-)	-32332	-4731	-2082	22231	22231	22231	22231	8.3	3.0
Piede	(3+4)-VIII-1(+)	-32332	-3641	-2305	22231	22231	22231	22231	10	3.3
Piede	(3+4)-I-1(+)	-32278	-706	-936	22221	22221	22221	22221	21	4.7
Piede	(3+4)-I-1(-)	-32278	-1287	-582	22221	22221	22221	22221	20	4.2
Piede	(3+4)-III-1(+)	-32098	-450	-520	22189	22189	22189	22189	23	4.6
Piede	(3+4)-III-1(-)	-32098	-962	130	22189	22189	22189	22189	22	4.0
Piede	(3+4)-V-1(+)	-31394	4067	-521	22061	22061	22061	22061	12	5.2
Piede	(3+4)-V-1(-)	-31394	4448	-55	22061	22061	22061	22061	11	4.6
Piede	(3+4)-VII-1(-)	-31214	4773	657	22028	22028	22028	22028	9.9	4.0
Piede	(3+4)-VII-1(+)	-31214	4323	-105	22028	22028	22028	22028	12	4.7
Testa	2(+)	-52493	1463	-2997	25601	25601	25601	25601	11	--
Testa	2(-)	-52493	1685	-3267	25601	25601	25601	25601	10	--
Testa	1(-)	-43434	1041	-2907	24207	24207	24207	24207	12	--
Testa	1(+)	-43434	869	-2699	24207	24207	24207	24207	13	--
Testa	(3+4)-VII-4(-)	-40818	2789	4149	23748	23748	23748	23748	8.7	4.1
Testa	(3+4)-VII-4(+)	-40818	2865	5182	23748	23748	23748	23748	7.3	3.5
Testa	(3+4)-V-4(+)	-40639	2213	4539	23716	23716	23716	23716	8.9	4.0
Testa	(3+4)-V-4(-)	-40639	2206	3564	23716	23716	23716	23716	10	4.7
Testa	(3+4)-III-4(-)	-39934	-4148	3150	23592	23592	23592	23592	8.3	3.8
Testa	(3+4)-III-4(+)	-39934	-5038	4069	23592	23592	23592	23592	6.3	3.2
Testa	(3+4)-I-4(-)	-39755	-4730	2565	23560	23560	23560	23560	8.2	3.8
Testa	(3+4)-I-4(+)	-39755	-5690	3425	23560	23560	23560	23560	6.2	3.1
Testa	(3+4)-VIII-4(-)	-39701	-7789	-1872	23551	23551	23551	23551	5.2	3.0
Testa	(3+4)-VIII-4(+)	-39701	-9254	-1595	23551	23551	23551	23551	4.2	2.5
Testa	(3+4)-IV-4(-)	-39436	-9870	-2172	23504	23504	23504	23504	3.6	2.3
Testa	(3+4)-IV-4(+)	-39436	-11625	-1929	23504	23504	23504	23504	2.8	2.0
Testa	(3+4)-V-3(+)	-39232	10477	6947	23468	23468	23468	23468	2.4	1.8
Testa	(3+4)-V-3(-)	-39232	9437	5750	23468	23468	23468	23468	2.9	2.1
Testa	(3+4)-VI-4(+)	-39103	-11427	-3740	23445	23445	23445	23445	2.6	1.9
Testa	(3+4)-VI-4(-)	-39103	-9730	-3822	23445	23445	23445	23445	3.3	2.2
Testa	(3+4)-VII-3(-)	-39053	8854	5165	23436	23436	23436	23436	3.3	2.2
Testa	(3+4)-VII-3(+)	-39053	9825	6303	23436	23436	23436	23436	2.7	2.0
Testa	(3+4)-II-4(+)	-38837	-13798	-4074	23398	23398	23398	23398	1.9	1.6
Testa	(3+4)-II-4(-)	-38837	-11811	-4122	23398	23398	23398	23398	2.4	1.8
Testa	(3+4)-I-3(+)	-38348	2573	5834	23311	23311	23311	23311	6.7	3.1
Testa	(3+4)-I-3(-)	-38348	2500	4751	23311	23311	23311	23311	8.2	3.6
Testa	(3+4)-III-3(+)	-38169	1925	5190	23279	23279	23279	23279	8.1	3.4
Testa	(3+4)-III-3(-)	-38169	1918	4166	23279	23279	23279	23279	9.8	4.0
Testa	(3+4)-IV-2(+)	-37242	-10310	-5949	23114	23114	23114	23114	2.5	1.9
Testa	(3+4)-IV-2(-)	-37242	-8709	-5717	23114	23114	23114	23114	3.1	2.2
Testa	(3+4)-VIII-2(-)	-36977	-10790	-6017	23067	23067	23067	23067	2.4	1.8
Testa	(3+4)-VIII-2(+)	-36977	-12681	-6283	23067	23067	23067	23067	1.9	1.6
Testa	(3+4)-II-2(-)	-36644	-10650	-7667	23007	23007	23007	23007	2.2	1.7
Testa	(3+4)-II-2(+)	-36644	-12484	-8094	23007	23007	23007	23007	1.8	1.5
Testa	(3+4)-VI-2(-)	-36379	-12731	-7967	22960	22960	22960	22960	1.8	1.5
Testa	(3+4)-VI-2(+)	-36379	-14855	-8428	22960	22960	22960	22960	1.4	1.3
Testa	(3+4)-VI-3(+)	-34413	16119	4287	22607	22607	22607	22607	1.5	1.3
Testa	(3+4)-VI-3(-)	-34413	14371	3466	22607	22607	22607	22607	1.7	1.5
Testa	(3+4)-II-3(-)	-34148	12290	3166	22559	22559	22559	22559	2.2	1.7
Testa	(3+4)-II-3(+)	-34148	13748	3953	22559	22559	22559	22559	1.8	1.5
Testa	(3+4)-VIII-3(+)	-33815	13946	2142	22499	22499	22499	22499	1.9	1.6
Testa	(3+4)-VIII-3(-)	-33815	12430	1515	22499	22499	22499	22499	2.3	1.7
Testa	(3+4)-IV-3(+)	-33550	11575	1808	22452	22452	22452	22452	2.5	1.9
Testa	(3+4)-IV-3(-)	-33550	10349	1216	22452	22452	22452	22452	3.1	2.1
Testa	(3+4)-III-2(+)	-32624	-657	-9331	22284	22284	22284	22284	3.7	2.6
Testa	(3+4)-III-2(-)	-32624	-278	-8667	22284	22284	22284	22284	4.3	2.9

Zona	C.	N	My	Mz	Mry+	Mrz+	Mry-	Mrz-	CS	CSs
Testa	(3+4)-I-2(+)	-32444	-1309	-9975	22251	22251	22251	22251	3.2	2.4
Testa	(3+4)-I-2(-)	-32444	-860	-9252	22251	22251	22251	22251	3.7	2.6
Testa	(3+4)-II-1(+)	-31955	15063	-67	22163	22163	22163	22163	1.7	1.5
Testa	(3+4)-II-1(-)	-31955	13451	-379	22163	22163	22163	22163	2.0	1.6
Testa	(3+4)-VII-2(-)	-31740	-7214	-9666	22124	22124	22124	22124	2.3	1.9
Testa	(3+4)-VII-2(+)	-31740	-8560	-10445	22124	22124	22124	22124	1.9	1.7
Testa	(3+4)-VI-1(-)	-31690	11370	-679	22115	22115	22115	22115	2.6	1.9
Testa	(3+4)-VI-1(+)	-31690	12692	-401	22115	22115	22115	22115	2.2	1.7
Testa	(3+4)-V-2(-)	-31560	-7796	-10251	22091	22091	22091	22091	2.1	1.8
Testa	(3+4)-V-2(+)	-31560	-9212	-11088	22091	22091	22091	22091	1.8	1.6
Testa	(3+4)-IV-1(-)	-31357	11510	-2329	22054	22054	22054	22054	2.4	1.9
Testa	(3+4)-IV-1(+)	-31357	12890	-2212	22054	22054	22054	22054	2.0	1.7
Testa	(3+4)-VIII-1(-)	-31092	9429	-2629	22006	22006	22006	22006	3.1	2.3
Testa	(3+4)-VIII-1(+)	-31092	10519	-2464	22006	22006	22006	22006	2.7	2.0
Testa	(3+4)-I-1(+)	-31037	6955	-7567	21996	21996	21996	21996	2.8	2.3
Testa	(3+4)-I-1(-)	-31037	6370	-7066	21996	21996	21996	21996	3.2	2.5
Testa	(3+4)-III-1(+)	-30858	6303	-8210	21963	21963	21963	21963	2.8	2.3
Testa	(3+4)-III-1(-)	-30858	5788	-7651	21963	21963	21963	21963	3.2	2.5
Testa	(3+4)-V-1(+)	-30154	-948	-8680	21835	21835	21835	21835	3.9	2.7
Testa	(3+4)-V-1(-)	-30154	-566	-8065	21835	21835	21835	21835	4.5	2.9
Testa	(3+4)-VII-1(-)	-29974	-1148	-8650	21802	21802	21802	21802	3.8	2.6
Testa	(3+4)-VII-1(+)	-29974	-1600	-9324	21802	21802	21802	21802	3.3	2.4

Zona	C.	N	MyCal	ΔMy	MzCal	ΔMz	Mry+	Mry-	Mrz+	Mrz-
		kg	kg*m	kg*m	kg*m	kg*m	kg*m	kg*m	kg*m	kg*m
Piede	2(+)	-54105	4567	-222	-6788	271	25829	25829	25829	25829
Piede	2(-)	-54105	4567	0	-6788	0	25829	25829	25829	25829
Piede	1(-)	-45046	4038	0	-5614	0	24487	24487	24487	24487
Piede	1(+)	-45046	4038	-237	-5614	208	24487	24487	24487	24487
Piede	(3+4)-VII-4(-)	-42058	1754	0	-9838	0	23966	23966	23966	23966
Piede	(3+4)-VII-4(+)	-42058	1754	74	-9838	1121	23966	23966	23966	23966
Piede	(3+4)-V-4(+)	-41879	2080	5	-9127	825	23934	23934	23934	23934
Piede	(3+4)-V-4(-)	-41879	2080	-5	-9127	0	23934	23934	23934	23934
Piede	(3+4)-III-4(-)	-41175	7489	0	-9312	0	23811	23811	23811	23811
Piede	(3+4)-III-4(+)	-41175	7489	-888	-9312	1010	23811	23811	23811	23811
Piede	(3+4)-I-4(-)	-40995	7815	0	-8600	0	23779	23779	23779	23779
Piede	(3+4)-I-4(+)	-40995	7815	-957	-8600	714	23779	23779	23779	23779
Piede	(3+4)-VIII-4(-)	-40941	11259	0	-7100	0	23770	23770	23770	23770
Piede	(3+4)-VIII-4(+)	-40941	11259	-1466	-7100	582	23770	23770	23770	23770
Piede	(3+4)-IV-4(-)	-40676	12979	0	-6942	0	23723	23723	23723	23723
Piede	(3+4)-IV-4(+)	-40676	12979	-1754	-6942	549	23723	23723	23723	23723
Piede	(3+4)-V-3(+)	-40472	-4142	1038	-9934	1338	23687	23687	23687	23687
Piede	(3+4)-V-3(-)	-40472	-4142	0	-9934	0	23687	23687	23687	23687
Piede	(3+4)-VI-4(+)	-40343	12344	-1697	-4727	-405	23664	23664	23664	23664
Piede	(3+4)-VI-4(-)	-40343	12344	0	-4727	405	23664	23664	23664	23664
Piede	(3+4)-VII-3(-)	-40293	-3816	0	-9222	0	23655	23655	23655	23655
Piede	(3+4)-VII-3(+)	-40293	-3816	969	-9222	1042	23655	23655	23655	23655
Piede	(3+4)-II-4(+)	-40078	14065	-1986	-4569	-438	23617	23617	23617	23617
Piede	(3+4)-II-4(-)	-40078	14065	0	-4569	438	23617	23617	23617	23617
Piede	(3+4)-I-3(+)	-39588	1593	76	-9407	1227	23531	23531	23531	23531
Piede	(3+4)-I-3(-)	-39588	1593	0	-9407	0	23531	23531	23531	23531
Piede	(3+4)-III-3(+)	-39409	1919	7	-8696	931	23499	23499	23499	23499
Piede	(3+4)-III-3(-)	-39409	1919	-7	-8696	0	23499	23499	23499	23499
Piede	(3+4)-IV-2(+)	-38483	12115	-1603	-4294	75	23335	23335	23335	23335
Piede	(3+4)-IV-2(-)	-38483	12115	0	-4294	-75	23335	23335	23335	23335
Piede	(3+4)-VIII-2(-)	-38217	13836	0	-4136	-41	23288	23288	23288	23288
Piede	(3+4)-VIII-2(+)	-38217	13836	-1891	-4136	41	23288	23288	23288	23288
Piede	(3+4)-II-2(-)	-37884	13201	0	-1921	0	23228	23228	23228	23228
Piede	(3+4)-II-2(+)	-37884	13201	-1834	-1921	-913	23228	23228	23228	23228
Piede	(3+4)-VI-2(-)	-37619	14921	0	-1763	0	23181	23181	23181	23181
Piede	(3+4)-VI-2(+)	-37619	14921	-2123	-1763	-946	23181	23181	23181	23181
Piede	(3+4)-VI-3(+)	-35653	-8394	1747	-7418	1306	22830	22830	22830	22830
Piede	(3+4)-VI-3(-)	-35653	-8394	0	-7418	0	22830	22830	22830	22830
Piede	(3+4)-II-3(-)	-35388	-6673	0	-7260	0	22782	22782	22782	22782

Zona	C.	N	MyCal	ΔMy	MzCal	ΔMz	Mry+	Mry-	Mrz+	Mrz-
Piede	(3+4)-II-3(+)	-35388	-6673	1458	-7260	1272	22782	22782	22782	22782
Piede	(3+4)-VIII-3(+)	-35055	-7308	1516	-5046	318	22723	22723	22723	22723
Piede	(3+4)-VIII-3(-)	-35055	-7308	0	-5046	0	22723	22723	22723	22723
Piede	(3+4)-IV-3(+)	-34790	-5588	1227	-4888	285	22675	22675	22675	22675
Piede	(3+4)-IV-3(-)	-34790	-5588	0	-4888	0	22675	22675	22675	22675
Piede	(3+4)-III-2(+)	-33864	4608	-382	-486	-571	22508	22508	22508	22508
Piede	(3+4)-III-2(-)	-33864	4608	0	-486	0	22508	22508	22508	22508
Piede	(3+4)-I-2(+)	-33684	4934	-452	226	-867	22476	22476	22476	22476
Piede	(3+4)-I-2(-)	-33684	4934	0	226	0	22476	22476	22476	22476
Piede	(3+4)-II-1(+)	-33195	-7537	1610	-4613	798	22387	22387	22387	22387
Piede	(3+4)-II-1(-)	-33195	-7537	0	-4613	0	22387	22387	22387	22387
Piede	(3+4)-VII-2(-)	-32980	10343	0	40	0	22348	22348	22348	22348
Piede	(3+4)-VII-2(+)	-32980	10343	-1345	40	-682	22348	22348	22348	22348
Piede	(3+4)-VI-1(-)	-32930	-5817	0	-4455	0	22339	22339	22339	22339
Piede	(3+4)-VI-1(+)	-32930	-5817	1321	-4455	765	22339	22339	22339	22339
Piede	(3+4)-V-2(-)	-32800	10669	0	752	0	22316	22316	22316	22316
Piede	(3+4)-V-2(+)	-32800	10669	-1414	752	-979	22316	22316	22316	22316
Piede	(3+4)-IV-1(-)	-32597	-6452	0	-2240	28	22279	22279	22279	22279
Piede	(3+4)-IV-1(+)	-32597	-6452	1379	-2240	-189	22279	22279	22279	22279
Piede	(3+4)-VIII-1(-)	-32332	-4731	0	-2082	0	22231	22231	22231	22231
Piede	(3+4)-VIII-1(+)	-32332	-4731	1090	-2082	-223	22231	22231	22231	22231
Piede	(3+4)-I-1(+)	-32278	-1287	582	-582	-354	22221	22221	22221	22221
Piede	(3+4)-I-1(-)	-32278	-1287	0	-582	0	22221	22221	22221	22221
Piede	(3+4)-III-1(+)	-32098	-962	512	130	-650	22189	22189	22189	22189
Piede	(3+4)-III-1(-)	-32098	-962	0	130	0	22189	22189	22189	22189
Piede	(3+4)-V-1(+)	-31394	4448	-381	-55	-465	22061	22061	22061	22061
Piede	(3+4)-V-1(-)	-31394	4448	0	-55	0	22061	22061	22061	22061
Piede	(3+4)-VII-1(-)	-31214	4773	0	657	0	22028	22028	22028	22028
Piede	(3+4)-VII-1(+)	-31214	4773	-450	657	-762	22028	22028	22028	22028
Testa	2(+)	-52493	1463	0	-2997	0	25601	25601	25601	25601
Testa	2(-)	-52493	1463	222	-2997	-271	25601	25601	25601	25601
Testa	1(-)	-43434	869	172	-2699	-208	24207	24207	24207	24207
Testa	1(+)	-43434	869	0	-2699	0	24207	24207	24207	24207
Testa	(3+4)-VII-4(-)	-40818	2865	-76	5182	-1034	23748	23748	23748	23748
Testa	(3+4)-VII-4(+)	-40818	2865	0	5182	0	23748	23748	23748	23748
Testa	(3+4)-V-4(+)	-40639	2213	0	4539	0	23716	23716	23716	23716
Testa	(3+4)-V-4(-)	-40639	2213	-7	4539	-975	23716	23716	23716	23716
Testa	(3+4)-III-4(-)	-39934	-5038	891	4069	-919	23592	23592	23592	23592
Testa	(3+4)-III-4(+)	-39934	-5038	0	4069	0	23592	23592	23592	23592
Testa	(3+4)-I-4(-)	-39755	-5690	961	3425	-861	23560	23560	23560	23560
Testa	(3+4)-I-4(+)	-39755	-5690	0	3425	0	23560	23560	23560	23560
Testa	(3+4)-VIII-4(-)	-39701	-9254	1465	-1595	-277	23551	23551	23551	23551
Testa	(3+4)-VIII-4(+)	-39701	-9254	0	-1595	0	23551	23551	23551	23551
Testa	(3+4)-IV-4(-)	-39436	-11625	1755	-1929	-243	23504	23504	23504	23504
Testa	(3+4)-IV-4(+)	-39436	-11625	0	-1929	0	23504	23504	23504	23504
Testa	(3+4)-V-3(+)	-39232	10477	0	6947	0	23468	23468	23468	23468
Testa	(3+4)-V-3(-)	-39232	10477	-1040	6947	-1197	23468	23468	23468	23468
Testa	(3+4)-VI-4(+)	-39103	-11427	0	-3740	0	23445	23445	23445	23445
Testa	(3+4)-VI-4(-)	-39103	-11427	1697	-3740	-82	23445	23445	23445	23445
Testa	(3+4)-VII-3(-)	-39053	9825	-971	6303	-1139	23436	23436	23436	23436
Testa	(3+4)-VII-3(+)	-39053	9825	0	6303	0	23436	23436	23436	23436
Testa	(3+4)-II-4(+)	-38837	-13798	0	-4074	0	23398	23398	23398	23398
Testa	(3+4)-II-4(-)	-38837	-13798	1987	-4074	-48	23398	23398	23398	23398
Testa	(3+4)-I-3(+)	-38348	2573	0	5834	0	23311	23311	23311	23311
Testa	(3+4)-I-3(-)	-38348	2573	-73	5834	-1083	23311	23311	23311	23311
Testa	(3+4)-III-3(+)	-38169	1922	3	5190	0	23279	23279	23279	23279
Testa	(3+4)-III-3(-)	-38169	1922	-3	5190	-1024	23279	23279	23279	23279
Testa	(3+4)-IV-2(+)	-37242	-10310	0	-5949	0	23114	23114	23114	23114
Testa	(3+4)-IV-2(-)	-37242	-10310	1602	-5949	232	23114	23114	23114	23114
Testa	(3+4)-VIII-2(-)	-36977	-12681	1892	-6283	267	23067	23067	23067	23067
Testa	(3+4)-VIII-2(+)	-36977	-12681	0	-6283	0	23067	23067	23067	23067
Testa	(3+4)-II-2(-)	-36644	-12484	1834	-8094	427	23007	23007	23007	23007
Testa	(3+4)-II-2(+)	-36644	-12484	0	-8094	0	23007	23007	23007	23007
Testa	(3+4)-VI-2(-)	-36379	-14855	2124	-8428	462	22960	22960	22960	22960
Testa	(3+4)-VI-2(+)	-36379	-14855	0	-8428	0	22960	22960	22960	22960

Zona	C.	N	MyCal	ΔMy	MzCal	ΔMz	Mry+	Mry-	Mrz+	Mrz-
Testa	(3+4)-VI-3(+)	-34413	16119	0	4287	0	22607	22607	22607	22607
Testa	(3+4)-VI-3(-)	-34413	16119	-1748	4287	-822	22607	22607	22607	22607
Testa	(3+4)-II-3(-)	-34148	13748	-1458	3953	-787	22559	22559	22559	22559
Testa	(3+4)-II-3(+)	-34148	13748	0	3953	0	22559	22559	22559	22559
Testa	(3+4)-VIII-3(+)	-33815	13946	0	2142	0	22499	22499	22499	22499
Testa	(3+4)-VIII-3(-)	-33815	13946	-1516	2142	-626	22499	22499	22499	22499
Testa	(3+4)-IV-3(+)	-33550	11575	0	1808	0	22452	22452	22452	22452
Testa	(3+4)-IV-3(-)	-33550	11575	-1226	1808	-592	22452	22452	22452	22452
Testa	(3+4)-III-2(+)	-32624	-657	0	-9331	0	22284	22284	22284	22284
Testa	(3+4)-III-2(-)	-32624	-657	379	-9331	664	22284	22284	22284	22284
Testa	(3+4)-I-2(+)	-32444	-1309	0	-9975	0	22251	22251	22251	22251
Testa	(3+4)-I-2(-)	-32444	-1309	449	-9975	723	22251	22251	22251	22251
Testa	(3+4)-II-1(+)	-31955	15063	0	-67	0	22163	22163	22163	22163
Testa	(3+4)-II-1(-)	-31955	15063	-1612	-67	-312	22163	22163	22163	22163
Testa	(3+4)-VII-2(-)	-31740	-8560	1346	-10445	779	22124	22124	22124	22124
Testa	(3+4)-VII-2(+)	-31740	-8560	0	-10445	0	22124	22124	22124	22124
Testa	(3+4)-VI-1(-)	-31690	12692	-1321	-401	-278	22115	22115	22115	22115
Testa	(3+4)-VI-1(+)	-31690	12692	0	-401	0	22115	22115	22115	22115
Testa	(3+4)-V-2(-)	-31560	-9212	1416	-11088	837	22091	22091	22091	22091
Testa	(3+4)-V-2(+)	-31560	-9212	0	-11088	0	22091	22091	22091	22091
Testa	(3+4)-IV-1(-)	-31357	12890	-1380	-2212	-117	22054	22054	22054	22054
Testa	(3+4)-IV-1(+)	-31357	12890	0	-2212	0	22054	22054	22054	22054
Testa	(3+4)-VIII-1(-)	-31092	10519	-1089	-2546	-83	22006	22006	22006	22006
Testa	(3+4)-VIII-1(+)	-31092	10519	0	-2546	83	22006	22006	22006	22006
Testa	(3+4)-I-1(+)	-31037	6955	0	-7567	0	21996	21996	21996	21996
Testa	(3+4)-I-1(-)	-31037	6955	-585	-7567	501	21996	21996	21996	21996
Testa	(3+4)-III-1(+)	-30858	6303	0	-8210	0	21963	21963	21963	21963
Testa	(3+4)-III-1(-)	-30858	6303	-515	-8210	559	21963	21963	21963	21963
Testa	(3+4)-V-1(+)	-30154	-948	0	-8680	0	21835	21835	21835	21835
Testa	(3+4)-V-1(-)	-30154	-948	382	-8680	615	21835	21835	21835	21835
Testa	(3+4)-VII-1(-)	-29974	-1600	452	-9324	674	21802	21802	21802	21802
Testa	(3+4)-VII-1(+)	-29974	-1600	0	-9324	0	21802	21802	21802	21802

Verifica a taglio

Dir	C.	MrSup	MrInf	T	VRd,f	Vrdns	Vrcd	Vrsd	Vrd	Ast/m	cot(θ)	Cs	CSs
		kg*m	kg*m	kg	kg	kg	kg	kg	kg	cm/m			
Y	(3+4)-V-3	--	--	14882	0	--	33132	56511	33132	15.08	2.500	2.2	2.4
Z	(3+4)-VI-2	--	--	26765	0	--	32897	56511	32897	15.08	2.500	1.2	1.2

Pilastro : 6088 [266 , 366]

Sez. R rinf.: $B_y = 19.0 \text{ cm}, B_z = 19.0 \text{ cm}, s. \text{ inf.} = 15.0 \text{ cm}, s. \text{ sup.} = 15.0 \text{ cm}, s. \text{ lat.} = 15.0 \text{ cm}, h \text{ lat.} = 19.0 \text{ cm}$ $L = 360.0 \text{ cm}$
 $L_n = 360.0 \text{ cm}$

Criterio : CLS_Pilastri-Exist - Verifica a presso-flessione deviata: $r_{cm} = 200 \text{ [kg/cmq]}, f_{ym} = 4190 \text{ [kg/cmq]}, FC = 1.20$
 $q_d = 2, q_f = 1.5$: **Verificato**

Piede	AfSpigolo = 3.14	Afy = 2.01	Afz = 2.01
Testa	AfSpigolo = 3.14	Afy = 2.01	Afz = 2.01

$v_{max} = N / (f_{cd} * A) = 0.048 \leq 0.65$ [Comb. (3+4)-V-3(-)]

Zona	C.	N	My	Mz	Mry+	Mrz+	Mry-	Mrz-	CS	CSs
		kg	kg*m	kg*m	kg*m	kg*m	kg*m	kg*m		
Piede	2(+)	-24736	-2028	-1432	20836	20836	20836	20836	17	--
Piede	2(-)	-24736	-2111	-1483	20836	20836	20836	20836	17	--
Piede	1(-)	-23103	-1505	-1372	20532	20532	20532	20532	20	--
Piede	1(+)	-23103	-1451	-1327	20532	20532	20532	20532	21	--
Piede	(3+4)-V-3(-)	-19317	-5932	-6924	19820	19820	19820	19820	2.8	2.5
Piede	(3+4)-V-3(+)	-19317	-5614	-6541	19820	19820	19820	19820	3.0	2.7
Piede	(3+4)-VII-3(+)	-19184	-6049	-7462	19794	19794	19794	19794	2.5	2.4
Piede	(3+4)-VII-3(-)	-19184	-6390	-7902	19794	19794	19794	19794	2.4	2.2
Piede	(3+4)-VII-4(+)	-19044	-2174	-6362	19768	19768	19768	19768	4.2	3.6
Piede	(3+4)-VII-4(-)	-19044	-2273	-6738	19768	19768	19768	19768	3.9	3.3
Piede	(3+4)-I-3(+)	-18982	-4318	-6744	19756	19756	19756	19756	3.3	2.9
Piede	(3+4)-I-3(-)	-18982	-4553	-7134	19756	19756	19756	19756	3.0	2.7
Piede	(3+4)-V-4(+)	-18910	-2609	-7283	19742	19742	19742	19742	3.4	3.0

Zona	C.	N	My	Mz	Mry+	Mrz+	Mry-	Mrz-	CS	CSs
Piede	(3+4)-V-4(-)	-18910	-2731	-7716	19742	19742	19742	19742	3.1	2.8
Piede	(3+4)-III-3(+)	-18849	-4753	-7665	19731	19731	19731	19731	2.7	2.5
Piede	(3+4)-III-3(-)	-18849	-5010	-8112	19731	19731	19731	19731	2.5	2.3
Piede	(3+4)-VI-3(+)	-18845	-7116	-1650	19730	19730	19730	19730	3.7	3.2
Piede	(3+4)-VI-3(-)	-18845	-7543	-1720	19730	19730	19730	19730	3.4	3.0
Piede	(3+4)-II-3(-)	-18744	-7129	-1783	19711	19711	19711	19711	3.7	3.2
Piede	(3+4)-II-3(+)	-18744	-6728	-1710	19711	19711	19711	19711	4.0	3.4
Piede	(3+4)-III-4(+)	-18709	-878	-6565	19704	19704	19704	19704	4.4	3.5
Piede	(3+4)-III-4(-)	-18709	-894	-6947	19704	19704	19704	19704	4.0	3.3
Piede	(3+4)-I-4(-)	-18575	-1351	-7925	19679	19679	19679	19679	3.2	2.8
Piede	(3+4)-I-4(+)	-18575	-1313	-7486	19679	19679	19679	19679	3.5	3.0
Piede	(3+4)-VIII-3(+)	-18399	-8564	-4720	19645	19645	19645	19645	2.4	2.2
Piede	(3+4)-VIII-3(-)	-18399	-9068	-4979	19645	19645	19645	19645	2.2	2.1
Piede	(3+4)-IV-3(+)	-18298	-8175	-4780	19626	19626	19626	19626	2.5	2.3
Piede	(3+4)-IV-3(-)	-18298	-8654	-5042	19626	19626	19626	19626	2.3	2.2
Piede	(3+4)-II-1(-)	-18133	-6136	2012	19595	19595	19595	19595	4.4	3.3
Piede	(3+4)-II-1(+)	-18133	-5787	1861	19595	19595	19595	19595	4.8	3.5
Piede	(3+4)-VI-1(-)	-18032	-5722	1949	19576	19576	19576	19576	4.8	3.5
Piede	(3+4)-VI-1(+)	-18032	-5398	1800	19576	19576	19576	19576	5.4	3.8
Piede	(3+4)-VIII-4(-)	-17933	4653	-1099	19557	19557	19557	19557	7.3	3.5
Piede	(3+4)-VIII-4(+)	-17933	4350	-1055	19557	19557	19557	19557	8.2	3.7
Piede	(3+4)-IV-4(-)	-17832	5067	-1162	19538	19538	19538	19538	6.3	3.3
Piede	(3+4)-IV-4(+)	-17832	4739	-1115	19538	19538	19538	19538	7.1	3.4
Piede	(3+4)-IV-1(-)	-17687	-7661	-1247	19510	19510	19510	19510	3.3	2.8
Piede	(3+4)-IV-1(+)	-17687	-7234	-1209	19510	19510	19510	19510	3.6	3.0
Piede	(3+4)-VIII-1(+)	-17586	-6845	-1270	19491	19491	19491	19491	3.9	3.2
Piede	(3+4)-VIII-1(-)	-17586	-7247	-1310	19491	19491	19491	19491	3.6	3.0
Piede	(3+4)-VI-4(+)	-17486	2903	-4125	19472	19472	19472	19472	6.2	3.9
Piede	(3+4)-VI-4(-)	-17486	3128	-4358	19472	19472	19472	19472	5.7	3.7
Piede	(3+4)-II-4(+)	-17386	3292	-4185	19453	19453	19453	19453	5.7	3.6
Piede	(3+4)-II-4(-)	-17386	3542	-4421	19453	19453	19453	19453	5.2	3.4
Piede	(3+4)-IV-2(-)	-17220	6060	2633	19421	19421	19421	19421	4.1	2.5
Piede	(3+4)-IV-2(+)	-17220	5680	2456	19421	19421	19421	19421	4.5	2.7
Piede	(3+4)-VIII-2(+)	-17120	6069	2395	19402	19402	19402	19402	4.2	2.5
Piede	(3+4)-VIII-2(-)	-17120	6474	2570	19402	19402	19402	19402	3.8	2.4
Piede	(3+4)-I-1(-)	-16944	-1303	5516	19369	19369	19369	19369	5.3	3.0
Piede	(3+4)-I-1(+)	-16944	-1182	5162	19369	19369	19369	19369	5.9	3.2
Piede	(3+4)-III-1(-)	-16810	-1784	4538	19343	19343	19343	19343	6.6	3.4
Piede	(3+4)-III-1(+)	-16810	-1617	4241	19343	19343	19343	19343	7.4	3.6
Piede	(3+4)-II-2(-)	-16774	4535	-639	19336	19336	19336	19336	7.6	3.4
Piede	(3+4)-II-2(+)	-16774	4233	-614	19336	19336	19336	19336	8.6	3.6
Piede	(3+4)-VI-2(-)	-16674	4949	-704	19317	19317	19317	19317	6.5	3.2
Piede	(3+4)-VI-2(+)	-16674	4621	-675	19317	19317	19317	19317	7.3	3.4
Piede	(3+4)-III-2(+)	-16670	2258	5340	19316	19316	19316	19316	4.9	2.8
Piede	(3+4)-III-2(-)	-16670	2416	5702	19316	19316	19316	19316	4.4	2.6
Piede	(3+4)-V-1(-)	-16609	137	5307	19305	19305	19305	19305	6.1	3.0
Piede	(3+4)-V-1(+)	-16609	113	4959	19305	19305	19305	19305	6.8	3.2
Piede	(3+4)-I-2(-)	-16536	1958	4725	19291	19291	19291	19291	6.0	3.0
Piede	(3+4)-I-2(+)	-16536	1823	4419	19291	19291	19291	19291	6.7	3.2
Piede	(3+4)-VII-1(-)	-16475	-321	4329	19279	19279	19279	19279	8.4	3.5
Piede	(3+4)-VII-1(+)	-16475	-321	4038	19279	19279	19279	19279	9.6	3.7
Piede	(3+4)-VII-2(-)	-16335	3796	5493	19252	19252	19252	19252	4.0	2.5
Piede	(3+4)-VII-2(+)	-16335	3554	5138	19252	19252	19252	19252	4.4	2.6
Piede	(3+4)-V-2(-)	-16201	3338	4515	19227	19227	19227	19227	5.1	2.8
Piede	(3+4)-V-2(+)	-16201	3119	4217	19227	19227	19227	19227	5.7	3.0
Testa	2(+)	-20734	767	412	20087	20087	20087	20087	31	--
Testa	2(-)	-20734	709	417	20087	20087	20087	20087	32	--
Testa	1(-)	-19100	397	248	19778	19778	19778	19778	38	--
Testa	1(+)	-19100	397	382	19778	19778	19778	19778	37	--
Testa	(3+4)-V-3(-)	-16239	4888	6959	19234	19234	19234	19234	2.8	2.4
Testa	(3+4)-V-3(+)	-16239	5206	7393	19234	19234	19234	19234	2.6	2.3
Testa	(3+4)-VII-3(+)	-16105	5550	7429	19208	19208	19208	19208	2.5	2.2
Testa	(3+4)-VII-3(-)	-16105	5209	6989	19208	19208	19208	19208	2.7	2.3
Testa	(3+4)-VII-4(+)	-15965	1243	6336	19182	19182	19182	19182	4.1	3.2
Testa	(3+4)-VII-4(-)	-15965	1144	5960	19182	19182	19182	19182	4.6	3.4
Testa	(3+4)-I-3(+)	-15903	3638	7425	19170	19170	19170	19170	2.8	2.4

Zona	C.	N	My	Mz	Mry+	Mrz+	Mry-	Mrz-	CS	CSs
Testa	(3+4)-I-3(-)	-15903	3404	6985	19170	19170	19170	19170	3.1	2.6
Testa	(3+4)-V-4(+)	-15831	1587	6373	19156	19156	19156	19156	4.0	3.1
Testa	(3+4)-V-4(-)	-15831	1465	5989	19156	19156	19156	19156	4.4	3.3
Testa	(3+4)-III-3(+)	-15770	3982	7462	19144	19144	19144	19144	2.7	2.4
Testa	(3+4)-III-3(-)	-15770	3725	7015	19144	19144	19144	19144	3.0	2.5
Testa	(3+4)-VI-3(+)	-15766	7349	3957	19143	19143	19143	19143	2.8	2.4
Testa	(3+4)-VI-3(-)	-15766	6922	3721	19143	19143	19143	19143	3.0	2.6
Testa	(3+4)-II-3(-)	-15666	6477	3729	19124	19124	19124	19124	3.3	2.7
Testa	(3+4)-II-3(+)	-15666	6878	3967	19124	19124	19124	19124	3.0	2.5
Testa	(3+4)-III-4(+)	-15630	-310	6369	19117	19117	19117	19117	4.3	3.1
Testa	(3+4)-III-4(-)	-15630	-340	5986	19117	19117	19117	19117	4.7	3.3
Testa	(3+4)-I-4(-)	-15496	-19	6015	19092	19092	19092	19092	4.7	3.3
Testa	(3+4)-I-4(+)	-15496	57	6405	19092	19092	19092	19092	4.3	3.1
Testa	(3+4)-VIII-3(+)	-15320	8497	4078	19058	19058	19058	19058	2.4	2.1
Testa	(3+4)-VIII-3(-)	-15320	7992	3818	19058	19058	19058	19058	2.6	2.2
Testa	(3+4)-IV-3(+)	-15219	8026	4088	19039	19039	19039	19039	2.5	2.2
Testa	(3+4)-IV-3(-)	-15219	7547	3826	19039	19039	19039	19039	2.7	2.3
Testa	(3+4)-II-1(-)	-15054	5688	-32	19007	19007	19007	19007	5.1	3.5
Testa	(3+4)-II-1(+)	-15054	6038	-4	19007	19007	19007	19007	4.6	3.3
Testa	(3+4)-VI-1(-)	-14954	5243	-24	18988	18988	18988	18988	5.8	3.8
Testa	(3+4)-VI-1(+)	-14954	5567	8	18988	18988	18988	18988	5.3	3.6
Testa	(3+4)-VIII-4(-)	-14854	-5558	391	18969	18969	18969	18969	5.1	3.2
Testa	(3+4)-VIII-4(+)	-14854	-5861	436	18969	18969	18969	18969	4.7	3.1
Testa	(3+4)-IV-4(-)	-14753	-6003	399	18949	18949	18949	18949	4.5	3.0
Testa	(3+4)-IV-4(+)	-14753	-6331	445	18949	18949	18949	18949	4.2	2.9
Testa	(3+4)-IV-1(-)	-14608	6758	65	18921	18921	18921	18921	3.9	2.9
Testa	(3+4)-IV-1(+)	-14608	7185	103	18921	18921	18921	18921	3.5	2.7
Testa	(3+4)-VIII-1(+)	-14507	6715	113	18902	18902	18902	18902	3.9	2.9
Testa	(3+4)-VIII-1(-)	-14507	6313	73	18902	18902	18902	18902	4.3	3.1
Testa	(3+4)-VI-4(+)	-14408	-4713	557	18883	18883	18883	18883	6.5	3.7
Testa	(3+4)-VI-4(-)	-14408	-4488	488	18883	18883	18883	18883	7.1	3.9
Testa	(3+4)-II-4(+)	-14307	-5183	567	18863	18863	18863	18863	5.5	3.4
Testa	(3+4)-II-4(-)	-14307	-4933	496	18863	18863	18863	18863	6.0	3.5
Testa	(3+4)-IV-2(-)	-14142	-6792	-3362	18832	18832	18832	18832	3.1	2.4
Testa	(3+4)-IV-2(+)	-14142	-7172	-3539	18832	18832	18832	18832	2.9	2.3
Testa	(3+4)-VIII-2(+)	-14041	-7642	-3529	18812	18812	18812	18812	2.7	2.1
Testa	(3+4)-VIII-2(-)	-14041	-7237	-3355	18812	18812	18812	18812	2.8	2.3
Testa	(3+4)-I-1(-)	-13865	774	-5552	18778	18778	18778	18778	4.8	3.2
Testa	(3+4)-I-1(+)	-13865	835	-5856	18778	18778	18778	18778	4.4	3.0
Testa	(3+4)-III-1(-)	-13731	1095	-5523	18753	18753	18753	18753	4.7	3.2
Testa	(3+4)-III-1(+)	-13731	1179	-5820	18753	18753	18753	18753	4.3	3.0
Testa	(3+4)-II-2(-)	-13695	-5722	-3265	18746	18746	18746	18746	3.7	2.7
Testa	(3+4)-II-2(+)	-13695	-6024	-3418	18746	18746	18746	18746	3.5	2.6
Testa	(3+4)-VI-2(-)	-13595	-6167	-3258	18726	18726	18726	18726	3.4	2.5
Testa	(3+4)-VI-2(+)	-13595	-6494	-3408	18726	18726	18726	18726	3.2	2.4
Testa	(3+4)-III-2(+)	-13591	-3128	-6913	18726	18726	18726	18726	3.0	2.4
Testa	(3+4)-III-2(-)	-13591	-2970	-6551	18726	18726	18726	18726	3.2	2.5
Testa	(3+4)-V-1(-)	-13530	-710	-5526	18714	18714	18714	18714	4.8	3.1
Testa	(3+4)-V-1(+)	-13530	-756	-5824	18714	18714	18714	18714	4.4	3.0
Testa	(3+4)-I-2(-)	-13458	-2649	-6522	18700	18700	18700	18700	3.3	2.5
Testa	(3+4)-I-2(+)	-13458	-2783	-6876	18700	18700	18700	18700	3.1	2.4
Testa	(3+4)-VII-1(-)	-13396	-389	-5497	18688	18688	18688	18688	4.9	3.2
Testa	(3+4)-VII-1(+)	-13396	-388	-5787	18688	18688	18688	18688	4.6	3.0
Testa	(3+4)-VII-2(-)	-13256	-4454	-6525	18661	18661	18661	18661	2.9	2.3
Testa	(3+4)-VII-2(+)	-13256	-4696	-6880	18661	18661	18661	18661	2.7	2.2
Testa	(3+4)-V-2(-)	-13122	-4133	-6496	18635	18635	18635	18635	3.0	2.3
Testa	(3+4)-V-2(+)	-13122	-4351	-6844	18635	18635	18635	18635	2.8	2.2

Zona	C.	N	MyCal	ΔMy	MzCal	ΔMz	Mry+	Mry-	Mrz+	Mrz-
		kg	kg*m	kg*m	kg*m	kg*m	kg*m	kg*m	kg*m	kg*m
Piede	2(+)	-24736	-2111	83	-1483	52	20836	20836	20836	20836
Piede	2(-)	-24736	-2111	0	-1483	0	20836	20836	20836	20836
Piede	1(-)	-23103	-1505	0	-1372	0	20532	20532	20532	20532
Piede	1(+)	-23103	-1505	55	-1372	45	20532	20532	20532	20532

Zona	C.	N	MyCal	ΔMy	MzCal	ΔMz	Mry+	Mry-	Mrz+	Mrz-
Piede	(3+4)-V-3(-)	-19317	-5932	0	-6924	0	19820	19820	19820	19820
Piede	(3+4)-V-3(+)	-19317	-5932	318	-6924	384	19820	19820	19820	19820
Piede	(3+4)-VII-3(+)	-19184	-6390	341	-7902	440	19794	19794	19794	19794
Piede	(3+4)-VII-3(-)	-19184	-6390	0	-7902	0	19794	19794	19794	19794
Piede	(3+4)-VII-4(+)	-19044	-2273	99	-6738	376	19768	19768	19768	19768
Piede	(3+4)-VII-4(-)	-19044	-2273	0	-6738	0	19768	19768	19768	19768
Piede	(3+4)-I-3(+)	-18982	-4553	234	-7134	390	19756	19756	19756	19756
Piede	(3+4)-I-3(-)	-18982	-4553	0	-7134	0	19756	19756	19756	19756
Piede	(3+4)-V-4(+)	-18910	-2731	122	-7716	433	19742	19742	19742	19742
Piede	(3+4)-V-4(-)	-18910	-2731	0	-7716	0	19742	19742	19742	19742
Piede	(3+4)-III-3(+)	-18849	-5010	258	-8112	447	19731	19731	19731	19731
Piede	(3+4)-III-3(-)	-18849	-5010	0	-8112	0	19731	19731	19731	19731
Piede	(3+4)-VI-3(+)	-18845	-7543	427	-1720	71	19730	19730	19730	19730
Piede	(3+4)-VI-3(-)	-18845	-7543	0	-1720	0	19730	19730	19730	19730
Piede	(3+4)-II-3(-)	-18744	-7129	0	-1783	0	19711	19711	19711	19711
Piede	(3+4)-II-3(+)	-18744	-7129	402	-1783	73	19711	19711	19711	19711
Piede	(3+4)-III-4(+)	-18709	-894	15	-6947	382	19704	19704	19704	19704
Piede	(3+4)-III-4(-)	-18709	-894	0	-6947	0	19704	19704	19704	19704
Piede	(3+4)-I-4(-)	-18575	-1351	0	-7925	0	19679	19679	19679	19679
Piede	(3+4)-I-4(+)	-18575	-1351	39	-7925	439	19679	19679	19679	19679
Piede	(3+4)-VIII-3(+)	-18399	-9068	504	-4979	260	19645	19645	19645	19645
Piede	(3+4)-VIII-3(-)	-18399	-9068	0	-4979	0	19645	19645	19645	19645
Piede	(3+4)-IV-3(+)	-18298	-8654	479	-5042	262	19626	19626	19626	19626
Piede	(3+4)-IV-3(-)	-18298	-8654	0	-5042	0	19626	19626	19626	19626
Piede	(3+4)-II-1(-)	-18133	-6136	0	2012	0	19595	19595	19595	19595
Piede	(3+4)-II-1(+)	-18133	-6136	349	2012	-151	19595	19595	19595	19595
Piede	(3+4)-VI-1(-)	-18032	-5722	0	1949	0	19576	19576	19576	19576
Piede	(3+4)-VI-1(+)	-18032	-5722	324	1949	-149	19576	19576	19576	19576
Piede	(3+4)-VIII-4(-)	-17933	4653	0	-1099	0	19557	19557	19557	19557
Piede	(3+4)-VIII-4(+)	-17933	4653	-303	-1099	45	19557	19557	19557	19557
Piede	(3+4)-IV-4(-)	-17832	5067	0	-1162	0	19538	19538	19538	19538
Piede	(3+4)-IV-4(+)	-17832	5067	-328	-1162	46	19538	19538	19538	19538
Piede	(3+4)-IV-1(-)	-17687	-7661	0	-1247	0	19510	19510	19510	19510
Piede	(3+4)-IV-1(+)	-17687	-7661	427	-1247	39	19510	19510	19510	19510
Piede	(3+4)-VIII-1(+)	-17586	-7247	402	-1310	41	19491	19491	19491	19491
Piede	(3+4)-VIII-1(-)	-17586	-7247	0	-1310	0	19491	19491	19491	19491
Piede	(3+4)-VI-4(+)	-17486	3128	-225	-4358	234	19472	19472	19472	19472
Piede	(3+4)-VI-4(-)	-17486	3128	0	-4358	0	19472	19472	19472	19472
Piede	(3+4)-II-4(+)	-17386	3542	-250	-4421	236	19453	19453	19453	19453
Piede	(3+4)-II-4(-)	-17386	3542	0	-4421	0	19453	19453	19453	19453
Piede	(3+4)-IV-2(-)	-17220	6060	0	2633	0	19421	19421	19421	19421
Piede	(3+4)-IV-2(+)	-17220	6060	-380	2633	-177	19421	19421	19421	19421
Piede	(3+4)-VIII-2(+)	-17120	6474	-405	2570	-175	19402	19402	19402	19402
Piede	(3+4)-VIII-2(-)	-17120	6474	0	2570	0	19402	19402	19402	19402
Piede	(3+4)-I-1(-)	-16944	-1243	-60	5516	0	19369	19369	19369	19369
Piede	(3+4)-I-1(+)	-16944	-1243	60	5516	-354	19369	19369	19369	19369
Piede	(3+4)-III-1(-)	-16810	-1700	-84	4538	0	19343	19343	19343	19343
Piede	(3+4)-III-1(+)	-16810	-1700	84	4538	-297	19343	19343	19343	19343
Piede	(3+4)-II-2(-)	-16774	4535	0	-626	-12	19336	19336	19336	19336
Piede	(3+4)-II-2(+)	-16774	4535	-302	-626	12	19336	19336	19336	19336
Piede	(3+4)-VI-2(-)	-16674	4949	0	-689	-14	19317	19317	19317	19317
Piede	(3+4)-VI-2(+)	-16674	4949	-328	-689	14	19317	19317	19317	19317
Piede	(3+4)-III-2(+)	-16670	2416	-158	5702	-362	19316	19316	19316	19316
Piede	(3+4)-III-2(-)	-16670	2416	0	5702	0	19316	19316	19316	19316
Piede	(3+4)-V-1(-)	-16609	137	0	5307	0	19305	19305	19305	19305
Piede	(3+4)-V-1(+)	-16609	137	-23	5307	-348	19305	19305	19305	19305
Piede	(3+4)-I-2(-)	-16536	1958	0	4725	0	19291	19291	19291	19291
Piede	(3+4)-I-2(+)	-16536	1958	-135	4725	-305	19291	19291	19291	19291
Piede	(3+4)-VII-1(-)	-16475	-321	-0	4329	0	19279	19279	19279	19279
Piede	(3+4)-VII-1(+)	-16475	-321	0	4329	-291	19279	19279	19279	19279
Piede	(3+4)-VII-2(-)	-16335	3796	0	5493	0	19252	19252	19252	19252
Piede	(3+4)-VII-2(+)	-16335	3796	-242	5493	-355	19252	19252	19252	19252
Piede	(3+4)-V-2(-)	-16201	3338	0	4515	0	19227	19227	19227	19227
Piede	(3+4)-V-2(+)	-16201	3338	-219	4515	-299	19227	19227	19227	19227
Testa	2(+)	-20734	767	0	415	-2	20087	20087	20087	20087

Zona	C.	N	MyCal	ΔMy	MzCal	ΔMz	Mry+	Mry-	Mrz+	Mrz-
Testa	2(-)	-20734	767	-59	415	2	20087	20087	20087	20087
Testa	1(-)	-19100	397	-0	382	-134	19778	19778	19778	19778
Testa	1(+)	-19100	397	0	382	0	19778	19778	19778	19778
Testa	(3+4)-V-3(-)	-16239	5206	-318	7393	-433	19234	19234	19234	19234
Testa	(3+4)-V-3(+)	-16239	5206	0	7393	0	19234	19234	19234	19234
Testa	(3+4)-VII-3(+)	-16105	5550	0	7429	0	19208	19208	19208	19208
Testa	(3+4)-VII-3(-)	-16105	5550	-341	7429	-440	19208	19208	19208	19208
Testa	(3+4)-VII-4(+)	-15965	1243	0	6336	0	19182	19182	19182	19182
Testa	(3+4)-VII-4(-)	-15965	1243	-99	6336	-376	19182	19182	19182	19182
Testa	(3+4)-I-3(+)	-15903	3638	0	7425	0	19170	19170	19170	19170
Testa	(3+4)-I-3(-)	-15903	3638	-234	7425	-440	19170	19170	19170	19170
Testa	(3+4)-V-4(+)	-15831	1587	0	6373	0	19156	19156	19156	19156
Testa	(3+4)-V-4(-)	-15831	1587	-122	6373	-383	19156	19156	19156	19156
Testa	(3+4)-III-3(+)	-15770	3982	0	7462	0	19144	19144	19144	19144
Testa	(3+4)-III-3(-)	-15770	3982	-257	7462	-447	19144	19144	19144	19144
Testa	(3+4)-VI-3(+)	-15766	7349	0	3957	0	19143	19143	19143	19143
Testa	(3+4)-VI-3(-)	-15766	7349	-427	3957	-235	19143	19143	19143	19143
Testa	(3+4)-II-3(-)	-15666	6878	-402	3967	-237	19124	19124	19124	19124
Testa	(3+4)-II-3(+)	-15666	6878	0	3967	0	19124	19124	19124	19124
Testa	(3+4)-III-4(+)	-15630	-325	15	6369	0	19117	19117	19117	19117
Testa	(3+4)-III-4(-)	-15630	-325	-15	6369	-382	19117	19117	19117	19117
Testa	(3+4)-I-4(-)	-15496	19	-38	6405	-390	19092	19092	19092	19092
Testa	(3+4)-I-4(+)	-15496	19	38	6405	0	19092	19092	19092	19092
Testa	(3+4)-VIII-3(+)	-15320	8497	0	4078	0	19058	19058	19058	19058
Testa	(3+4)-VIII-3(-)	-15320	8497	-504	4078	-260	19058	19058	19058	19058
Testa	(3+4)-IV-3(+)	-15219	8026	0	4088	0	19039	19039	19039	19039
Testa	(3+4)-IV-3(-)	-15219	8026	-479	4088	-262	19039	19039	19039	19039
Testa	(3+4)-II-1(-)	-15054	6038	-350	-18	-14	19007	19007	19007	19007
Testa	(3+4)-II-1(+)	-15054	6038	0	-18	14	19007	19007	19007	19007
Testa	(3+4)-VI-1(-)	-14954	5567	-324	-8	-16	18988	18988	18988	18988
Testa	(3+4)-VI-1(+)	-14954	5567	0	-8	16	18988	18988	18988	18988
Testa	(3+4)-VIII-4(-)	-14854	-5861	303	436	-45	18969	18969	18969	18969
Testa	(3+4)-VIII-4(+)	-14854	-5861	0	436	0	18969	18969	18969	18969
Testa	(3+4)-IV-4(-)	-14753	-6331	328	445	-47	18949	18949	18949	18949
Testa	(3+4)-IV-4(+)	-14753	-6331	0	445	0	18949	18949	18949	18949
Testa	(3+4)-IV-1(-)	-14608	7185	-427	103	-38	18921	18921	18921	18921
Testa	(3+4)-IV-1(+)	-14608	7185	0	103	0	18921	18921	18921	18921
Testa	(3+4)-VIII-1(+)	-14507	6715	0	113	0	18902	18902	18902	18902
Testa	(3+4)-VIII-1(-)	-14507	6715	-402	113	-40	18902	18902	18902	18902
Testa	(3+4)-VI-4(+)	-14408	-4713	0	557	0	18883	18883	18883	18883
Testa	(3+4)-VI-4(-)	-14408	-4713	225	557	-69	18883	18883	18883	18883
Testa	(3+4)-II-4(+)	-14307	-5183	0	567	0	18863	18863	18863	18863
Testa	(3+4)-II-4(-)	-14307	-5183	251	567	-71	18863	18863	18863	18863
Testa	(3+4)-IV-2(-)	-14142	-7172	380	-3539	177	18832	18832	18832	18832
Testa	(3+4)-IV-2(+)	-14142	-7172	0	-3539	0	18832	18832	18832	18832
Testa	(3+4)-VIII-2(+)	-14041	-7642	0	-3529	0	18812	18812	18812	18812
Testa	(3+4)-VIII-2(-)	-14041	-7642	405	-3529	175	18812	18812	18812	18812
Testa	(3+4)-I-1(-)	-13865	835	-61	-5856	305	18778	18778	18778	18778
Testa	(3+4)-I-1(+)	-13865	835	0	-5856	0	18778	18778	18778	18778
Testa	(3+4)-III-1(-)	-13731	1179	-84	-5820	297	18753	18753	18753	18753
Testa	(3+4)-III-1(+)	-13731	1179	0	-5820	0	18753	18753	18753	18753
Testa	(3+4)-II-2(-)	-13695	-6024	302	-3418	152	18746	18746	18746	18746
Testa	(3+4)-II-2(+)	-13695	-6024	0	-3418	0	18746	18746	18746	18746
Testa	(3+4)-VI-2(-)	-13595	-6494	328	-3408	150	18726	18726	18726	18726
Testa	(3+4)-VI-2(+)	-13595	-6494	0	-3408	0	18726	18726	18726	18726
Testa	(3+4)-III-2(+)	-13591	-3128	0	-6913	0	18726	18726	18726	18726
Testa	(3+4)-III-2(-)	-13591	-3128	158	-6913	362	18726	18726	18726	18726
Testa	(3+4)-V-1(-)	-13530	-733	23	-5824	298	18714	18714	18714	18714
Testa	(3+4)-V-1(+)	-13530	-733	-23	-5824	0	18714	18714	18714	18714
Testa	(3+4)-I-2(-)	-13458	-2783	135	-6876	355	18700	18700	18700	18700
Testa	(3+4)-I-2(+)	-13458	-2783	0	-6876	0	18700	18700	18700	18700
Testa	(3+4)-VII-1(-)	-13396	-388	-0	-5787	291	18688	18688	18688	18688
Testa	(3+4)-VII-1(+)	-13396	-388	0	-5787	0	18688	18688	18688	18688
Testa	(3+4)-VII-2(-)	-13256	-4696	242	-6880	355	18661	18661	18661	18661
Testa	(3+4)-VII-2(+)	-13256	-4696	0	-6880	0	18661	18661	18661	18661

Zona	C.	N	MyCal	ΔMy	MzCal	ΔMz	Mry+	Mry-	Mrz+	Mrz-
Testa	(3+4)-V-2(-)	-13122	-4351	219	-6844	348	18635	18635	18635	18635
Testa	(3+4)-V-2(+)	-13122	-4351	0	-6844	0	18635	18635	18635	18635

Verifica a taglio

Dir	C.	MrSup	MrInf	T	VRd,f	Vrdns	Vred	Vrsd	Vrd	Ast/m	cot(θ)	Cs	CSs
		kg*m	kg*m	kg	kg	kg	kg	kg	kg	cmq/m			
Y	(3+4)-III-3	--	--	5627	0	--	30163	42939	30163	11.73	2.500	5.4	5.7
Z	(3+4)-VIII-3	--	--	6343	0	--	30097	42939	30097	11.73	2.500	4.7	5.1

Pilastro : 6088 [366 , 466]

Sez. R rinf.: By = 19.0 cm, Bz = 19.0 cm, s. inf. = 15.0 cm, s. sup. = 15.0 cm, s. lat. = 15.0 cm, h lat. = 19.0 cm L = 85.0 cm
Ln = 85.0 cm

Criterio : CLS_Pilastri-Exist - Verifica a presso-flessione deviata: rcm=200 [kg/cmq], fym=4190 [kg/cmq], FC=1.20

qd=2, qf=1.5 : **Verificato**

Piede	AfSpigolo = 3.14	Afy = 2.01	Afz = 2.01
Testa	AfSpigolo = 3.14	Afy = 2.01	Afz = 2.01

$v_{max} = N / (fcd * A) = 0.035 \leq 0.65$ [Comb. (3+4)-VIII-3(-)]

Zona	C.	N	My	Mz	Mry+	Mrz+	Mry-	Mrz-	CS	CSs
		kg	kg*m	kg*m	kg*m	kg*m	kg*m	kg*m		
Piede	1(-)	-15950	-1011	-1793	19179	19179	19179	19179	21	--
Piede	1(+)	-15950	-503	-1382	19179	19179	19179	19179	30	--
Piede	2(-)	-15734	-1021	-2790	19137	19137	19137	19137	14	--
Piede	2(+)	-15734	-503	-2296	19137	19137	19137	19137	20	--
Piede	(3+4)-VIII-3(-)	-14141	1942	2226	18832	18832	18832	18832	13	4.8
Piede	(3+4)-VIII-3(+)	-14141	2310	2778	18832	18832	18832	18832	9.2	4.2
Piede	(3+4)-IV-1(+)	-14043	1773	-1380	18813	18813	18813	18813	18	9.2
Piede	(3+4)-IV-1(-)	-14043	1354	-1787	18813	18813	18813	18813	19	11
Piede	(3+4)-VI-3(-)	-13927	2207	1742	18790	18790	18790	18790	13	5.0
Piede	(3+4)-VI-3(+)	-13927	2526	2623	18790	18790	18790	18790	9.1	4.1
Piede	(3+4)-II-1(+)	-13829	1989	-1535	18771	18771	18771	18771	16	8.2
Piede	(3+4)-II-1(-)	-13829	1619	-2128	18771	18771	18771	18771	14	8.9
Piede	(3+4)-IV-3(+)	-13621	2247	2755	18731	18731	18731	18731	9.3	4.1
Piede	(3+4)-IV-3(-)	-13621	1906	2228	18731	18731	18731	18731	13	4.7
Piede	(3+4)-VIII-1(+)	-13522	1711	-1403	18712	18712	18712	18712	19	9.1
Piede	(3+4)-VIII-1(-)	-13522	1318	-1786	18712	18712	18712	18712	19	11
Piede	(3+4)-II-3(-)	-13407	2172	1768	18690	18690	18690	18690	13	4.9
Piede	(3+4)-II-3(+)	-13407	2463	2600	18690	18690	18690	18690	9.1	4.1
Piede	(3+4)-VII-3(+)	-13322	1379	6312	18674	18674	18674	18674	3.8	2.5
Piede	(3+4)-VII-3(-)	-13322	1006	5637	18674	18674	18674	18674	4.5	2.8
Piede	(3+4)-VI-1(-)	-13308	1584	-2102	18671	18671	18671	18671	15	8.8
Piede	(3+4)-VI-1(+)	-13308	1927	-1558	18671	18671	18671	18671	16	8.1
Piede	(3+4)-V-3(-)	-13258	1086	5624	18661	18661	18661	18661	4.5	2.8
Piede	(3+4)-V-3(+)	-13258	1444	6266	18661	18661	18661	18661	3.8	2.5
Piede	(3+4)-III-1(-)	-12993	-954	-7742	18610	18610	18610	18610	2.9	2.8
Piede	(3+4)-III-1(+)	-12993	-409	-7547	18610	18610	18610	18610	3.1	2.9
Piede	(3+4)-I-1(+)	-12929	-344	-7594	18598	18598	18598	18598	3.1	2.9
Piede	(3+4)-I-1(-)	-12929	-874	-7756	18598	18598	18598	18598	2.9	2.8
Piede	(3+4)-V-4(-)	-12066	-499	4561	18431	18431	18431	18431	6.1	3.3
Piede	(3+4)-V-4(+)	-12066	-82	5208	18431	18431	18431	18431	5.2	3.0
Piede	(3+4)-VII-4(+)	-12001	-17	5161	18418	18418	18418	18418	5.2	3.0
Piede	(3+4)-VII-4(-)	-12001	-419	4548	18418	18418	18418	18418	6.2	3.3
Piede	(3+4)-I-2(+)	-11736	-1871	-8652	18367	18367	18367	18367	2.4	2.3
Piede	(3+4)-I-2(-)	-11736	-2459	-8818	18367	18367	18367	18367	2.3	2.2
Piede	(3+4)-III-2(-)	-11672	-2380	-8831	18355	18355	18355	18355	2.3	2.2
Piede	(3+4)-III-2(+)	-11672	-1806	-8698	18355	18355	18355	18355	2.4	2.3
Piede	(3+4)-III-3(-)	-11589	888	5642	18338	18338	18338	18338	4.3	2.7
Piede	(3+4)-III-3(+)	-11589	1170	6235	18338	18338	18338	18338	3.7	2.5
Piede	(3+4)-I-3(-)	-11524	967	5629	18326	18326	18326	18326	4.3	2.7
Piede	(3+4)-I-3(+)	-11524	1235	6189	18326	18326	18326	18326	3.7	2.5
Piede	(3+4)-VII-1(+)	-11259	-618	-7624	18274	18274	18274	18274	2.9	2.7
Piede	(3+4)-VII-1(-)	-11259	-1073	-7737	18274	18274	18274	18274	2.8	2.7

Zona	C.	N	My	Mz	Mry+	Mrz+	Mry-	Mrz-	CS	CSs
Piede	(3+4)-V-1(+)	-11195	-553	-7670	18262	18262	18262	18262	2.9	2.7
Piede	(3+4)-V-1(-)	-11195	-993	-7830	18262	18262	18262	18262	2.7	2.6
Piede	(3+4)-I-4(+)	-10332	-291	5131	18094	18094	18094	18094	4.8	2.8
Piede	(3+4)-I-4(-)	-10332	-618	4567	18094	18094	18094	18094	5.6	3.1
Piede	(3+4)-III-4(-)	-10268	-538	4554	18082	18082	18082	18082	5.6	3.1
Piede	(3+4)-III-4(+)	-10268	-227	5084	18082	18082	18082	18082	4.9	2.9
Piede	(3+4)-V-2(+)	-10002	-2080	-8729	18030	18030	18030	18030	2.2	2.2
Piede	(3+4)-V-2(-)	-10002	-2578	-8812	18030	18030	18030	18030	2.2	2.1
Piede	(3+4)-VI-4(-)	-9952	-3076	-1359	18020	18020	18020	18020	8.6	6.6
Piede	(3+4)-VI-4(+)	-9952	-2562	-905	18020	18020	18020	18020	12	8.0
Piede	(3+4)-VII-2(+)	-9938	-2015	-8775	18017	18017	18017	18017	2.2	2.2
Piede	(3+4)-VII-2(-)	-9938	-2498	-8826	18017	18017	18017	18017	2.2	2.1
Piede	(3+4)-II-2(+)	-9853	-3099	-5063	18001	18001	18001	18001	3.8	3.8
Piede	(3+4)-II-2(-)	-9853	-3664	-5373	18001	18001	18001	18001	3.4	3.3
Piede	(3+4)-VIII-4(-)	-9738	-2810	-1403	17978	17978	17978	17978	9.5	7.2
Piede	(3+4)-VIII-4(+)	-9738	-2346	-1060	17978	17978	17978	17978	13	8.8
Piede	(3+4)-IV-2(-)	-9639	-3398	-5417	17959	17959	17959	17959	3.4	3.4
Piede	(3+4)-IV-2(+)	-9639	-2883	-5218	17959	17959	17959	17959	3.7	3.7
Piede	(3+4)-II-4(-)	-9432	-3111	-1357	17919	17919	17919	17919	8.3	6.3
Piede	(3+4)-II-4(+)	-9432	-2625	-928	17919	17919	17919	17919	11	7.4
Piede	(3+4)-VI-2(+)	-9333	-3162	-5086	17899	17899	17899	17899	3.7	3.7
Piede	(3+4)-VI-2(-)	-9333	-3699	-5371	17899	17899	17899	17899	3.3	3.3
Piede	(3+4)-IV-4(+)	-9218	-2409	-1083	17877	17877	17877	17877	12	8.1
Piede	(3+4)-IV-4(-)	-9218	-2846	-1401	17877	17877	17877	17877	9.1	6.8
Piede	(3+4)-VIII-2(-)	-9119	-3434	-5415	17857	17857	17857	17857	3.4	3.3
Piede	(3+4)-VIII-2(+)	-9119	-2945	-5241	17857	17857	17857	17857	3.6	3.6
Testa	1(-)	-15005	3269	1170	18998	18998	18998	18998	11	--
Testa	1(+)	-15005	3863	1581	18998	18998	18998	18998	7.9	--
Testa	2(-)	-14789	3671	770	18956	18956	18956	18956	9.8	--
Testa	2(+)	-14789	4322	1263	18956	18956	18956	18956	7.0	--
Testa	(3+4)-VIII-3(-)	-13414	4643	6224	18692	18692	18692	18692	3.0	3.3
Testa	(3+4)-VIII-3(+)	-13414	5027	6781	18692	18692	18692	18692	2.7	2.9
Testa	(3+4)-IV-1(+)	-13316	4894	1580	18673	18673	18673	18673	5.3	8.9
Testa	(3+4)-IV-1(-)	-13316	4488	1168	18673	18673	18673	18673	6.2	12
Testa	(3+4)-VI-3(-)	-13200	4544	1831	18650	18650	18650	18650	5.6	10
Testa	(3+4)-VI-3(+)	-13200	4877	2686	18650	18650	18650	18650	4.7	7.2
Testa	(3+4)-II-1(+)	-13102	4743	-2660	18631	18631	18631	18631	4.8	4.4
Testa	(3+4)-II-1(-)	-13102	4389	-3224	18631	18631	18631	18631	4.8	4.1
Testa	(3+4)-IV-3(+)	-12894	4644	6581	18591	18591	18591	18591	2.8	3.1
Testa	(3+4)-IV-3(-)	-12894	4281	6049	18591	18591	18591	18591	3.1	3.5
Testa	(3+4)-VIII-1(+)	-12795	4510	1381	18572	18572	18572	18572	5.9	11
Testa	(3+4)-VIII-1(-)	-12795	4126	993	18572	18572	18572	18572	7.0	14
Testa	(3+4)-II-3(-)	-12680	4182	1656	18550	18550	18550	18550	6.3	13
Testa	(3+4)-II-3(+)	-12680	4493	2462	18550	18550	18550	18550	5.2	8.8
Testa	(3+4)-VII-3(+)	-12595	4233	11195	18533	18533	18533	18533	1.7	1.7
Testa	(3+4)-VII-3(-)	-12595	3817	10517	18533	18533	18533	18533	1.8	1.8
Testa	(3+4)-VI-1(-)	-12581	4027	-3400	18531	18531	18531	18531	5.0	4.0
Testa	(3+4)-VI-1(+)	-12581	4359	-2884	18531	18531	18531	18531	5.0	4.3
Testa	(3+4)-V-3(-)	-12531	3788	9199	18521	18521	18521	18521	2.1	2.1
Testa	(3+4)-V-3(+)	-12531	4187	9838	18521	18521	18521	18521	1.9	1.9
Testa	(3+4)-III-1(-)	-12266	3300	-6335	18470	18470	18470	18470	3.2	2.5
Testa	(3+4)-III-1(+)	-12266	3786	-6141	18470	18470	18470	18470	3.2	2.6
Testa	(3+4)-I-1(+)	-12202	3741	-7341	18457	18457	18457	18457	2.6	2.2
Testa	(3+4)-I-1(-)	-12202	3271	-7653	18457	18457	18457	18457	2.6	2.2
Testa	(3+4)-V-4(-)	-11339	2622	10283	18290	18290	18290	18290	1.9	1.9
Testa	(3+4)-V-4(+)	-11339	3079	10934	18290	18290	18290	18290	1.7	1.7
Testa	(3+4)-VII-4(+)	-11274	3034	9578	18277	18277	18277	18277	2.0	2.0
Testa	(3+4)-VII-4(-)	-11274	2593	8965	18277	18277	18277	18277	2.2	2.2
Testa	(3+4)-I-2(+)	-11009	2633	-6401	18226	18226	18226	18226	3.2	2.5
Testa	(3+4)-I-2(-)	-11009	2105	-6569	18226	18226	18226	18226	3.2	2.5
Testa	(3+4)-III-2(-)	-10945	2075	-7887	18213	18213	18213	18213	2.6	2.1
Testa	(3+4)-III-2(+)	-10945	2588	-7758	18213	18213	18213	18213	2.6	2.1
Testa	(3+4)-III-3(-)	-10862	2611	9932	18197	18197	18197	18197	1.9	1.9
Testa	(3+4)-III-3(+)	-10862	2955	10529	18197	18197	18197	18197	1.8	1.8
Testa	(3+4)-I-3(-)	-10797	2581	8615	18185	18185	18185	18185	2.3	2.3
Testa	(3+4)-I-3(+)	-10797	2909	9172	18185	18185	18185	18185	2.1	2.1

Zona	C.	N	My	Mz	Mry+	Mrz+	Mry-	Mrz-	CS	CSs
Testa	(3+4)-VII-1(+)	-10532	2509	-6806	18133	18133	18133	18133	3.0	2.3
Testa	(3+4)-VII-1(-)	-10532	2093	-6920	18133	18133	18133	18133	3.0	2.3
Testa	(3+4)-V-1(+)	-10468	2463	-8088	18121	18121	18121	18121	2.4	2.0
Testa	(3+4)-V-1(-)	-10468	2064	-8237	18121	18121	18121	18121	2.4	2.0
Testa	(3+4)-I-4(+)	-9605	1801	10269	17952	17952	17952	17952	1.9	1.8
Testa	(3+4)-I-4(-)	-9605	1415	9699	17952	17952	17952	17952	2.0	2.0
Testa	(3+4)-III-4(-)	-9541	1386	8381	17940	17940	17940	17940	2.4	2.3
Testa	(3+4)-III-4(+)	-9541	1756	8912	17940	17940	17940	17940	2.2	2.1
Testa	(3+4)-V-2(+)	-9275	1355	-7066	17888	17888	17888	17888	2.9	2.2
Testa	(3+4)-V-2(-)	-9275	898	-7153	17888	17888	17888	17888	2.9	2.2
Testa	(3+4)-VI-4(-)	-9225	659	5445	17878	17878	17878	17878	4.2	3.7
Testa	(3+4)-VI-4(+)	-9225	1183	5913	17878	17878	17878	17878	3.6	3.4
Testa	(3+4)-VII-2(+)	-9211	1310	-8423	17875	17875	17875	17875	2.4	1.9
Testa	(3+4)-VII-2(-)	-9211	869	-8471	17875	17875	17875	17875	2.4	1.9
Testa	(3+4)-II-2(+)	-9126	1049	713	17859	17859	17859	17859	34	9.8
Testa	(3+4)-II-2(-)	-9126	504	390	17859	17859	17859	17859	59	7.6
Testa	(3+4)-VIII-4(-)	-9011	560	1053	17836	17836	17836	17836	37	8.1
Testa	(3+4)-VIII-4(+)	-9011	1032	1391	17836	17836	17836	17836	22	9.8
Testa	(3+4)-IV-2(-)	-8912	405	-4003	17817	17817	17817	17817	6.4	3.3
Testa	(3+4)-IV-2(+)	-8912	899	-3810	17817	17817	17817	17817	6.5	3.4
Testa	(3+4)-II-4(-)	-8705	297	5270	17776	17776	17776	17776	4.4	3.7
Testa	(3+4)-II-4(+)	-8705	800	5714	17776	17776	17776	17776	3.8	3.4
Testa	(3+4)-VI-2(+)	-8606	666	513	17757	17757	17757	17757	51	7.9
Testa	(3+4)-VI-2(-)	-8606	142	214	17757	17757	17757	17757	81	6.5
Testa	(3+4)-IV-4(+)	-8491	649	1191	17735	17735	17735	17735	31	8.0
Testa	(3+4)-IV-4(-)	-8491	198	877	17735	17735	17735	17735	52	6.8
Testa	(3+4)-VIII-2(-)	-8392	43	-4178	17715	17715	17715	17715	6.0	3.1
Testa	(3+4)-VIII-2(+)	-8392	515	-4009	17715	17715	17715	17715	6.1	3.2

Zona	C.	N	MyCal	ΔMy	MzCal	ΔMz	Mry+	Mry-	Mrz+	Mrz-
		kg	kg*m	kg*m	kg*m	kg*m	kg*m	kg*m	kg*m	kg*m
Piede	1(-)	-15950	-1011	0	-1793	0	19179	19179	19179	19179
Piede	1(+)	-15950	-1011	508	-1793	411	19179	19179	19179	19179
Piede	2(-)	-15734	-1021	0	-2790	0	19137	19137	19137	19137
Piede	2(+)	-15734	-1021	519	-2790	494	19137	19137	19137	19137
Piede	(3+4)-VIII-3(-)	-14141	1942	0	2226	0	18832	18832	18832	18832
Piede	(3+4)-VIII-3(+)	-14141	1942	368	2226	552	18832	18832	18832	18832
Piede	(3+4)-IV-1(+)	-14043	1354	420	-1787	408	18813	18813	18813	18813
Piede	(3+4)-IV-1(-)	-14043	1354	0	-1787	0	18813	18813	18813	18813
Piede	(3+4)-VI-3(-)	-13927	2207	0	2182	-441	18790	18790	18790	18790
Piede	(3+4)-VI-3(+)	-13927	2207	319	2182	441	18790	18790	18790	18790
Piede	(3+4)-II-1(+)	-13829	1619	370	-1832	296	18771	18771	18771	18771
Piede	(3+4)-II-1(-)	-13829	1619	0	-1832	-296	18771	18771	18771	18771
Piede	(3+4)-IV-3(+)	-13621	1906	341	2228	527	18731	18731	18731	18731
Piede	(3+4)-IV-3(-)	-13621	1906	0	2228	0	18731	18731	18731	18731
Piede	(3+4)-VIII-1(+)	-13522	1318	393	-1786	383	18712	18712	18712	18712
Piede	(3+4)-VIII-1(-)	-13522	1318	0	-1786	0	18712	18712	18712	18712
Piede	(3+4)-II-3(-)	-13407	2172	0	2184	-416	18690	18690	18690	18690
Piede	(3+4)-II-3(+)	-13407	2172	292	2184	416	18690	18690	18690	18690
Piede	(3+4)-VII-3(+)	-13322	1006	373	5637	675	18674	18674	18674	18674
Piede	(3+4)-VII-3(-)	-13322	1006	0	5637	0	18674	18674	18674	18674
Piede	(3+4)-VI-1(-)	-13308	1584	0	-1830	-272	18671	18671	18671	18671
Piede	(3+4)-VI-1(+)	-13308	1584	343	-1830	272	18671	18671	18671	18671
Piede	(3+4)-V-3(-)	-13258	1086	0	5624	0	18661	18661	18661	18661
Piede	(3+4)-V-3(+)	-13258	1086	358	5624	642	18661	18661	18661	18661
Piede	(3+4)-III-1(-)	-12993	-954	0	-7742	0	18610	18610	18610	18610
Piede	(3+4)-III-1(+)	-12993	-954	545	-7742	195	18610	18610	18610	18610
Piede	(3+4)-I-1(+)	-12929	-874	530	-7756	162	18598	18598	18598	18598
Piede	(3+4)-I-1(-)	-12929	-874	0	-7756	0	18598	18598	18598	18598
Piede	(3+4)-V-4(-)	-12066	-499	0	4561	0	18431	18431	18431	18431
Piede	(3+4)-V-4(+)	-12066	-499	417	4561	646	18431	18431	18431	18431
Piede	(3+4)-VII-4(+)	-12001	-419	402	4548	613	18418	18418	18418	18418
Piede	(3+4)-VII-4(-)	-12001	-419	0	4548	0	18418	18418	18418	18418
Piede	(3+4)-I-2(+)	-11736	-2459	589	-8818	166	18367	18367	18367	18367

Zona	C.	N	MyCal	ΔMy	MzCal	ΔMz	Mry+	Mry-	Mrz+	Mrz-
Piede	(3+4)-I-2(-)	-11736	-2459	0	-8818	0	18367	18367	18367	18367
Piede	(3+4)-III-2(-)	-11672	-2380	0	-8831	0	18355	18355	18355	18355
Piede	(3+4)-III-2(+)	-11672	-2380	574	-8831	133	18355	18355	18355	18355
Piede	(3+4)-III-3(-)	-11589	888	0	5642	0	18338	18338	18338	18338
Piede	(3+4)-III-3(+)	-11589	888	283	5642	593	18338	18338	18338	18338
Piede	(3+4)-I-3(-)	-11524	967	0	5629	0	18326	18326	18326	18326
Piede	(3+4)-I-3(+)	-11524	967	268	5629	560	18326	18326	18326	18326
Piede	(3+4)-VII-1(+)	-11259	-1073	455	-7737	113	18274	18274	18274	18274
Piede	(3+4)-VII-1(-)	-11259	-1073	0	-7737	0	18274	18274	18274	18274
Piede	(3+4)-V-1(+)	-11195	-993	440	-7750	80	18262	18262	18262	18262
Piede	(3+4)-V-1(-)	-11195	-993	0	-7750	-80	18262	18262	18262	18262
Piede	(3+4)-I-4(+)	-10332	-618	326	4567	564	18094	18094	18094	18094
Piede	(3+4)-I-4(-)	-10332	-618	0	4567	0	18094	18094	18094	18094
Piede	(3+4)-III-4(-)	-10268	-538	0	4554	0	18082	18082	18082	18082
Piede	(3+4)-III-4(+)	-10268	-538	311	4554	530	18082	18082	18082	18082
Piede	(3+4)-V-2(+)	-10002	-2578	498	-8812	84	18030	18030	18030	18030
Piede	(3+4)-V-2(-)	-10002	-2578	0	-8812	0	18030	18030	18030	18030
Piede	(3+4)-VI-4(-)	-9952	-3076	0	-1359	0	18020	18020	18020	18020
Piede	(3+4)-VI-4(+)	-9952	-3076	513	-1359	454	18020	18020	18020	18020
Piede	(3+4)-VII-2(+)	-9938	-2498	483	-8826	50	18017	18017	18017	18017
Piede	(3+4)-VII-2(-)	-9938	-2498	0	-8826	0	18017	18017	18017	18017
Piede	(3+4)-II-2(+)	-9853	-3664	565	-5373	310	18001	18001	18001	18001
Piede	(3+4)-II-2(-)	-9853	-3664	0	-5373	0	18001	18001	18001	18001
Piede	(3+4)-VIII-4(-)	-9738	-2810	0	-1403	0	17978	17978	17978	17978
Piede	(3+4)-VIII-4(+)	-9738	-2810	464	-1403	343	17978	17978	17978	17978
Piede	(3+4)-IV-2(-)	-9639	-3398	0	-5417	0	17959	17959	17959	17959
Piede	(3+4)-IV-2(+)	-9639	-3398	516	-5417	199	17959	17959	17959	17959
Piede	(3+4)-II-4(-)	-9432	-3111	0	-1357	0	17919	17919	17919	17919
Piede	(3+4)-II-4(+)	-9432	-3111	486	-1357	429	17919	17919	17919	17919
Piede	(3+4)-VI-2(+)	-9333	-3699	538	-5371	285	17899	17899	17899	17899
Piede	(3+4)-VI-2(-)	-9333	-3699	0	-5371	0	17899	17899	17899	17899
Piede	(3+4)-IV-4(+)	-9218	-2846	437	-1401	318	17877	17877	17877	17877
Piede	(3+4)-IV-4(-)	-9218	-2846	0	-1401	0	17877	17877	17877	17877
Piede	(3+4)-VIII-2(-)	-9119	-3434	0	-5415	0	17857	17857	17857	17857
Piede	(3+4)-VIII-2(+)	-9119	-3434	488	-5415	174	17857	17857	17857	17857
Testa	1(-)	-15005	3863	-593	1581	-411	18998	18998	18998	18998
Testa	1(+)	-15005	3863	0	1581	0	18998	18998	18998	18998
Testa	2(-)	-14789	4322	-651	1263	-494	18956	18956	18956	18956
Testa	2(+)	-14789	4322	0	1263	0	18956	18956	18956	18956
Testa	(3+4)-VIII-3(-)	-13414	5027	-384	6781	-557	18692	18692	18692	18692
Testa	(3+4)-VIII-3(+)	-13414	5027	0	6781	0	18692	18692	18692	18692
Testa	(3+4)-IV-1(+)	-13316	4894	0	1580	0	18673	18673	18673	18673
Testa	(3+4)-IV-1(-)	-13316	4894	-406	1580	-412	18673	18673	18673	18673
Testa	(3+4)-VI-3(-)	-13200	4877	-332	2259	-427	18650	18650	18650	18650
Testa	(3+4)-VI-3(+)	-13200	4877	0	2259	427	18650	18650	18650	18650
Testa	(3+4)-II-1(+)	-13102	4743	0	-2942	282	18631	18631	18631	18631
Testa	(3+4)-II-1(-)	-13102	4743	-354	-2942	-282	18631	18631	18631	18631
Testa	(3+4)-IV-3(+)	-12894	4644	0	6581	0	18591	18591	18591	18591
Testa	(3+4)-IV-3(-)	-12894	4644	-363	6581	-533	18591	18591	18591	18591
Testa	(3+4)-VIII-1(+)	-12795	4510	0	1381	0	18572	18572	18572	18572
Testa	(3+4)-VIII-1(-)	-12795	4510	-384	1381	-388	18572	18572	18572	18572
Testa	(3+4)-II-3(-)	-12680	4493	-311	2059	-403	18550	18550	18550	18550
Testa	(3+4)-II-3(+)	-12680	4493	0	2059	403	18550	18550	18550	18550
Testa	(3+4)-VII-3(+)	-12595	4233	0	11195	0	18533	18533	18533	18533
Testa	(3+4)-VII-3(-)	-12595	4233	-415	11195	-678	18533	18533	18533	18533
Testa	(3+4)-VI-1(-)	-12581	4359	-332	-3142	-258	18531	18531	18531	18531
Testa	(3+4)-VI-1(+)	-12581	4359	0	-3142	258	18531	18531	18531	18531
Testa	(3+4)-V-3(-)	-12531	4187	-400	9838	-639	18521	18521	18521	18521
Testa	(3+4)-V-3(+)	-12531	4187	0	9838	0	18521	18521	18521	18521
Testa	(3+4)-III-1(-)	-12266	3786	-486	-6141	-195	18470	18470	18470	18470
Testa	(3+4)-III-1(+)	-12266	3786	0	-6141	0	18470	18470	18470	18470
Testa	(3+4)-I-1(+)	-12202	3741	0	-7497	156	18457	18457	18457	18457
Testa	(3+4)-I-1(-)	-12202	3741	-470	-7497	-156	18457	18457	18457	18457
Testa	(3+4)-V-4(-)	-11339	3079	-457	10934	-651	18290	18290	18290	18290
Testa	(3+4)-V-4(+)	-11339	3079	0	10934	0	18290	18290	18290	18290

Zona	C.	N	MyCal	ΔMy	MzCal	ΔMz	Mry+	Mry-	Mrz+	Mrz-
Testa	(3+4)-VII-4(+)	-11274	3034	0	9578	0	18277	18277	18277	18277
Testa	(3+4)-VII-4(-)	-11274	3034	-442	9578	-612	18277	18277	18277	18277
Testa	(3+4)-I-2(+)	-11009	2633	0	-6401	0	18226	18226	18226	18226
Testa	(3+4)-I-2(-)	-11009	2633	-528	-6401	-168	18226	18226	18226	18226
Testa	(3+4)-III-2(-)	-10945	2588	-513	-7758	-129	18213	18213	18213	18213
Testa	(3+4)-III-2(+)	-10945	2588	0	-7758	0	18213	18213	18213	18213
Testa	(3+4)-III-3(-)	-10862	2955	-344	10529	-597	18197	18197	18197	18197
Testa	(3+4)-III-3(+)	-10862	2955	0	10529	0	18197	18197	18197	18197
Testa	(3+4)-I-3(-)	-10797	2909	-328	9172	-558	18185	18185	18185	18185
Testa	(3+4)-I-3(+)	-10797	2909	0	9172	0	18185	18185	18185	18185
Testa	(3+4)-VII-1(+)	-10532	2509	0	-6806	0	18133	18133	18133	18133
Testa	(3+4)-VII-1(-)	-10532	2509	-415	-6806	-114	18133	18133	18133	18133
Testa	(3+4)-V-1(+)	-10468	2463	0	-8163	75	18121	18121	18121	18121
Testa	(3+4)-V-1(-)	-10468	2463	-399	-8163	-75	18121	18121	18121	18121
Testa	(3+4)-I-4(+)	-9605	1801	0	10269	0	17952	17952	17952	17952
Testa	(3+4)-I-4(-)	-9605	1801	-386	10269	-570	17952	17952	17952	17952
Testa	(3+4)-III-4(-)	-9541	1756	-370	8912	-531	17940	17940	17940	17940
Testa	(3+4)-III-4(+)	-9541	1756	0	8912	0	17940	17940	17940	17940
Testa	(3+4)-V-2(+)	-9275	1355	0	-7066	0	17888	17888	17888	17888
Testa	(3+4)-V-2(-)	-9275	1355	-457	-7066	-87	17888	17888	17888	17888
Testa	(3+4)-VI-4(-)	-9225	1183	-524	5913	-468	17878	17878	17878	17878
Testa	(3+4)-VI-4(+)	-9225	1183	0	5913	0	17878	17878	17878	17878
Testa	(3+4)-VII-2(+)	-9211	1310	0	-8423	0	17875	17875	17875	17875
Testa	(3+4)-VII-2(-)	-9211	1310	-441	-8423	-48	17875	17875	17875	17875
Testa	(3+4)-II-2(+)	-9126	1049	0	713	0	17859	17859	17859	17859
Testa	(3+4)-II-2(-)	-9126	1049	-546	713	-323	17859	17859	17859	17859
Testa	(3+4)-VIII-4(-)	-9011	1032	-472	1391	-338	17836	17836	17836	17836
Testa	(3+4)-VIII-4(+)	-9011	1032	0	1391	0	17836	17836	17836	17836
Testa	(3+4)-IV-2(-)	-8912	899	-494	-3810	-193	17817	17817	17817	17817
Testa	(3+4)-IV-2(+)	-8912	899	0	-3810	0	17817	17817	17817	17817
Testa	(3+4)-II-4(-)	-8705	800	-503	5714	-443	17776	17776	17776	17776
Testa	(3+4)-II-4(+)	-8705	800	0	5714	0	17776	17776	17776	17776
Testa	(3+4)-VI-2(+)	-8606	666	0	513	0	17757	17757	17757	17757
Testa	(3+4)-VI-2(-)	-8606	666	-524	513	-299	17757	17757	17757	17757
Testa	(3+4)-IV-4(+)	-8491	649	0	1191	0	17735	17735	17735	17735
Testa	(3+4)-IV-4(-)	-8491	649	-451	1191	-314	17735	17735	17735	17735
Testa	(3+4)-VIII-2(-)	-8392	515	-472	-4009	-169	17715	17715	17715	17715
Testa	(3+4)-VIII-2(+)	-8392	515	0	-4009	0	17715	17715	17715	17715

Verifica a taglio

Dir	C.	MrSup	MrInf	T	VRd,f	Vrdns	Vred	Vrsd	Vrd	Ast/m	cot(θ)	Cs	CSs
		kg*m	kg*m	kg	kg	kg	kg	kg	kg	cmq/m			
Y	(3+4)-VII-3	--	--	7600	0	--	29358	56511	29358	15.08	2.500	3.9	6.3
Z	(3+4)-I-2	--	--	6338	0	--	29127	56511	29127	15.08	2.500	4.6	11

Pilastro : 6089 [121 , 221]

Sez. R rinf.: $B_y=19.0\text{ cm}, B_z=19.0\text{ cm}, s.\text{ inf.}=8.0\text{ cm}, s.\text{ sup.}=8.0\text{ cm}, s.\text{ lat.}=8.0\text{ cm}, h.\text{ lat.}=19.0\text{ cm}$ $L=145.0\text{ cm}$
 $L_n=145.0\text{ cm}$

Criterio : CLS_Pilastri-Exist - Verifica a presso-flessione deviata: $r_{cm}=200\text{ [kg/cmq]}, f_{ym}=4190\text{ [kg/cmq]}, FC=1.20$

$q_d=2, q_f=1.5$: **Verificato**

Piede	AfSpigolo = 3.14	Afy = 2.01	Afz = 2.01
Testa	AfSpigolo = 3.14	Afy = 2.01	Afz = 2.01

$v_{max}=N/(f_{cd}*A)=0.21 \leq 0.65$ [Comb. (3+4)-VI-4(+)]

Zona	C.	N	My	Mz	Mry+	Mrz+	Mry-	Mrz-	CS	CSs
		kg	kg*m	kg*m	kg*m	kg*m	kg*m	kg*m		
Piede	2(+)	-36843	-1831	-2545	13964	13964	13964	13964	5.4	--
Piede	2(-)	-36843	-1777	-2667	13964	13964	13964	13964	5.3	--
Piede	(3+4)-VI-4(+)	-30302	1687	-3437	13277	13277	13277	13277	4.6	4.3
Piede	(3+4)-VI-4(-)	-30302	2304	-3760	13277	13277	13277	13277	3.8	3.5
Piede	(3+4)-VIII-4(+)	-30210	1373	-3502	13267	13267	13267	13267	4.7	4.6
Piede	(3+4)-VIII-4(-)	-30210	1928	-3849	13267	13267	13267	13267	4.0	3.7
Piede	(3+4)-II-4(-)	-30059	2955	-3757	13251	13251	13251	13251	3.5	3.0

Zona	C.	N	My	Mz	Mry+	Mrz+	Mry-	Mrz-	CS	CSs
Piede	(3+4)-II-4(+)	-30059	2230	-3433	13251	13251	13251	13251	4.2	3.7
Piede	1(+)	-29967	-1452	-2028	13241	13241	13241	13241	6.7	--
Piede	1(-)	-29967	-1400	-2114	13241	13241	13241	13241	6.7	--
Piede	(3+4)-IV-4(-)	-29967	2579	-3845	13241	13241	13241	13241	3.6	3.2
Piede	(3+4)-IV-4(+)	-29967	1916	-3498	13241	13241	13241	13241	4.3	4.0
Piede	(3+4)-V-4(-)	-29088	-1571	-5143	13148	13148	13148	13148	3.2	3.6
Piede	(3+4)-V-4(+)	-29088	-1544	-4559	13148	13148	13148	13148	3.7	4.4
Piede	(3+4)-VII-4(-)	-29061	-1684	-5169	13145	13145	13145	13145	3.2	3.5
Piede	(3+4)-VII-4(+)	-29061	-1638	-4579	13145	13145	13145	13145	3.6	4.3
Piede	(3+4)-II-2(-)	-28628	2630	-1934	13099	13099	13099	13099	5.3	4.0
Piede	(3+4)-II-2(+)	-28628	1958	-1894	13099	13099	13099	13099	6.2	5.0
Piede	(3+4)-IV-2(+)	-28536	1644	-1959	13090	13090	13090	13090	6.6	5.6
Piede	(3+4)-IV-2(-)	-28536	2254	-2086	13090	13090	13090	13090	5.6	4.4
Piede	(3+4)-VI-2(-)	-28385	3282	-1931	13074	13074	13074	13074	4.5	3.3
Piede	(3+4)-VI-2(+)	-28385	2502	-1890	13074	13074	13074	13074	5.5	4.2
Piede	(3+4)-VIII-2(-)	-28293	2905	-2083	13064	13064	13064	13064	4.8	3.6
Piede	(3+4)-VIII-2(+)	-28293	2188	-1956	13064	13064	13064	13064	5.8	4.5
Piede	(3+4)-I-4(-)	-28278	599	-5131	13062	13062	13062	13062	3.7	3.3
Piede	(3+4)-I-4(+)	-28278	268	-4546	13062	13062	13062	13062	4.4	4.1
Piede	(3+4)-III-4(-)	-28250	486	-5157	13059	13059	13059	13059	3.7	3.3
Piede	(3+4)-III-4(+)	-28250	174	-4566	13059	13059	13059	13059	4.4	4.1
Piede	(3+4)-VII-3(+)	-26159	-3403	-3955	12837	12837	12837	12837	3.0	3.4
Piede	(3+4)-VII-3(-)	-26159	-3803	-4471	12837	12837	12837	12837	2.6	2.8
Piede	(3+4)-V-3(-)	-26131	-3916	-4498	12834	12834	12834	12834	2.5	2.7
Piede	(3+4)-V-3(+)	-26131	-3498	-3974	12834	12834	12834	12834	2.9	3.3
Piede	(3+4)-III-3(-)	-25349	-1633	-4459	12750	12750	12750	12750	3.6	3.9
Piede	(3+4)-III-3(+)	-25349	-1591	-3942	12750	12750	12750	12750	4.1	4.9
Piede	(3+4)-I-3(+)	-25321	-1685	-3961	12748	12748	12748	12748	4.0	4.8
Piede	(3+4)-I-3(-)	-25321	-1746	-4486	12748	12748	12748	12748	3.5	3.8
Piede	(3+4)-I-2(+)	-23509	-639	583	12554	12554	12554	12554	13	5.8
Piede	(3+4)-I-2(-)	-23509	-484	944	12554	12554	12554	12554	12	5.0
Piede	(3+4)-III-2(+)	-23481	-733	564	12551	12551	12551	12551	13	5.8
Piede	(3+4)-III-2(-)	-23481	-597	917	12551	12551	12551	12551	12	5.1
Piede	(3+4)-V-2(+)	-22699	1173	596	12467	12467	12467	12467	11	4.2
Piede	(3+4)-V-2(-)	-22699	1686	956	12467	12467	12467	12467	8.8	3.6
Piede	(3+4)-VII-2(-)	-22671	1573	929	12464	12464	12464	12464	9.2	3.7
Piede	(3+4)-VII-2(+)	-22671	1079	577	12464	12464	12464	12464	12	4.3
Piede	(3+4)-III-1(+)	-20579	-2499	1188	12239	12239	12239	12239	6.3	3.7
Piede	(3+4)-III-1(-)	-20579	-2716	1615	12239	12239	12239	12239	5.3	3.3
Piede	(3+4)-I-1(-)	-20552	-2829	1589	12236	12236	12236	12236	5.2	3.3
Piede	(3+4)-I-1(+)	-20552	-2593	1168	12236	12236	12236	12236	6.2	3.7
Piede	(3+4)-VIII-3(-)	-20537	-5135	-1523	12234	12234	12234	12234	2.9	2.6
Piede	(3+4)-VIII-3(+)	-20537	-4512	-1423	12234	12234	12234	12234	3.4	3.0
Piede	(3+4)-VI-3(-)	-20445	-5511	-1611	12225	12225	12225	12225	2.6	2.3
Piede	(3+4)-VI-3(+)	-20445	-4826	-1488	12225	12225	12225	12225	3.1	2.8
Piede	(3+4)-IV-3(-)	-20294	-4484	-1519	12208	12208	12208	12208	3.4	3.0
Piede	(3+4)-IV-3(+)	-20294	-3969	-1419	12208	12208	12208	12208	3.9	3.5
Piede	(3+4)-II-3(+)	-20202	-4283	-1484	12198	12198	12198	12198	3.6	3.1
Piede	(3+4)-II-3(-)	-20202	-4860	-1608	12198	12198	12198	12198	3.0	2.7
Piede	(3+4)-VII-1(+)	-19769	-687	1201	12152	12152	12152	12152	12	4.1
Piede	(3+4)-VII-1(-)	-19769	-545	1627	12152	12152	12152	12152	10	3.7
Piede	(3+4)-V-1(-)	-19741	-658	1601	12149	12149	12149	12149	10	3.7
Piede	(3+4)-V-1(+)	-19741	-781	1181	12149	12149	12149	12149	11	4.2
Piede	(3+4)-IV-1(-)	-18863	-4809	303	12054	12054	12054	12054	3.4	2.5
Piede	(3+4)-IV-1(+)	-18863	-4241	120	12054	12054	12054	12054	4.2	2.9
Piede	(3+4)-II-1(+)	-18771	-4555	55	12044	12044	12044	12044	3.7	2.7
Piede	(3+4)-II-1(-)	-18771	-5185	215	12044	12044	12044	12044	3.0	2.3
Piede	(3+4)-VIII-1(+)	-18620	-3697	124	12028	12028	12028	12028	5.1	3.3
Piede	(3+4)-VIII-1(-)	-18620	-4158	307	12028	12028	12028	12028	4.2	2.9
Piede	(3+4)-VI-1(+)	-18528	-4011	59	12018	12018	12018	12018	4.5	3.0
Piede	(3+4)-VI-1(-)	-18528	-4534	218	12018	12018	12018	12018	3.7	2.7
Testa	2(+)	-36266	-2536	-960	13903	13903	13903	13903	6.2	--
Testa	2(-)	-36266	-2482	-1082	13903	13903	13903	13903	6.2	--
Testa	(3+4)-VI-4(+)	-29858	-6349	1094	13230	13230	13230	13230	2.7	2.5
Testa	(3+4)-VI-4(-)	-29858	-5732	794	13230	13230	13230	13230	3.2	3.0
Testa	(3+4)-VIII-4(+)	-29766	-5846	-399	13220	13220	13220	13220	3.2	3.1

Zona	C.	N	My	Mz	Mry+	Mrz+	Mry-	Mrz-	CS	CSs
Testa	(3+4)-VIII-4(-)	-29766	-5291	-511	13220	13220	13220	13220	3.6	3.7
Testa	(3+4)-II-4(-)	-29615	-6483	792	13204	13204	13204	13204	2.7	2.5
Testa	(3+4)-II-4(+)	-29615	-7208	1093	13204	13204	13204	13204	2.2	2.1
Testa	1(+)	-29389	-2128	-909	13180	13180	13180	13180	7.4	--
Testa	1(-)	-29389	-2076	-995	13180	13180	13180	13180	7.3	--
Testa	(3+4)-IV-4(-)	-29522	-6042	-513	13194	13194	13194	13194	3.0	2.9
Testa	(3+4)-IV-4(+)	-29522	-6705	-400	13194	13194	13194	13194	2.6	2.5
Testa	(3+4)-V-4(-)	-28644	-1207	2591	13101	13101	13101	13101	6.2	4.8
Testa	(3+4)-V-4(+)	-28644	-1180	3169	13101	13101	13101	13101	5.3	4.0
Testa	(3+4)-VII-4(-)	-28617	-1075	2200	13098	13098	13098	13098	7.0	5.4
Testa	(3+4)-VII-4(+)	-28617	-1029	2721	13098	13098	13098	13098	6.2	4.5
Testa	(3+4)-II-2(-)	-28184	-6117	-1081	13052	13052	13052	13052	2.8	2.7
Testa	(3+4)-II-2(+)	-28184	-6789	-1064	13052	13052	13052	13052	2.4	2.3
Testa	(3+4)-IV-2(+)	-28092	-6286	-2557	13043	13043	13043	13043	2.3	2.3
Testa	(3+4)-IV-2(-)	-28092	-5676	-2386	13043	13043	13043	13043	2.6	2.7
Testa	(3+4)-VI-2(-)	-27941	-6868	-1082	13027	13027	13027	13027	2.3	2.3
Testa	(3+4)-VI-2(+)	-27941	-7649	-1066	13027	13027	13027	13027	2.0	1.9
Testa	(3+4)-VIII-2(-)	-27849	-6428	-2388	13017	13017	13017	13017	2.3	2.3
Testa	(3+4)-VIII-2(+)	-27849	-7145	-2559	13017	13017	13017	13017	2.0	2.0
Testa	(3+4)-I-4(-)	-27834	-3713	2586	13015	13015	13015	13015	3.7	3.4
Testa	(3+4)-I-4(+)	-27834	-4044	3164	13015	13015	13015	13015	3.1	2.9
Testa	(3+4)-III-4(-)	-27806	-3581	2194	13012	13012	13012	13012	4.0	3.8
Testa	(3+4)-III-4(+)	-27806	-3893	2716	13012	13012	13012	13012	3.5	3.2
Testa	(3+4)-VII-3(+)	-25715	1801	3235	12790	12790	12790	12790	4.6	2.7
Testa	(3+4)-VII-3(-)	-25715	1401	2647	12790	12790	12790	12790	5.8	3.2
Testa	(3+4)-V-3(-)	-25687	1534	2256	12787	12787	12787	12787	6.3	3.3
Testa	(3+4)-V-3(+)	-25687	1952	2787	12787	12787	12787	12787	5.0	2.9
Testa	(3+4)-III-3(-)	-24905	-1104	2642	12703	12703	12703	12703	6.3	4.1
Testa	(3+4)-III-3(+)	-24905	-1063	3230	12703	12703	12703	12703	5.3	3.5
Testa	(3+4)-I-3(+)	-24877	-912	2782	12700	12700	12700	12700	6.3	3.9
Testa	(3+4)-I-3(-)	-24877	-972	2250	12700	12700	12700	12700	7.2	4.6
Testa	(3+4)-I-2(+)	-23065	-2647	-4025	12506	12506	12506	12506	3.2	3.1
Testa	(3+4)-I-2(-)	-23065	-2492	-3657	12506	12506	12506	12506	3.6	3.5
Testa	(3+4)-III-2(+)	-23037	-2496	-4473	12503	12503	12503	12503	3.0	2.8
Testa	(3+4)-III-2(-)	-23037	-2360	-4049	12503	12503	12503	12503	3.4	3.2
Testa	(3+4)-V-2(+)	-22255	-5511	-4030	12419	12419	12419	12419	2.0	2.0
Testa	(3+4)-V-2(-)	-22255	-4997	-3663	12419	12419	12419	12419	2.3	2.3
Testa	(3+4)-VII-2(-)	-22227	-4865	-4055	12416	12416	12416	12416	2.2	2.3
Testa	(3+4)-VII-2(+)	-22227	-5359	-4478	12416	12416	12416	12416	2.0	2.0
Testa	(3+4)-III-1(+)	-20135	334	-3959	12191	12191	12191	12191	4.7	2.9
Testa	(3+4)-III-1(-)	-20135	117	-3602	12191	12191	12191	12191	5.5	3.2
Testa	(3+4)-I-1(-)	-20108	249	-3993	12188	12188	12188	12188	4.7	2.9
Testa	(3+4)-I-1(+)	-20108	485	-4407	12188	12188	12188	12188	3.9	2.6
Testa	(3+4)-VIII-3(-)	-20093	2964	980	12187	12187	12187	12187	5.8	2.6
Testa	(3+4)-VIII-3(+)	-20093	3587	1315	12187	12187	12187	12187	4.4	2.3
Testa	(3+4)-VI-3(-)	-20001	3405	-325	12177	12177	12177	12177	5.7	2.5
Testa	(3+4)-VI-3(+)	-20001	4090	-178	12177	12177	12177	12177	4.5	2.3
Testa	(3+4)-IV-3(-)	-19850	2213	978	12160	12160	12160	12160	7.3	3.0
Testa	(3+4)-IV-3(+)	-19850	2728	1314	12160	12160	12160	12160	5.7	2.7
Testa	(3+4)-II-3(+)	-19757	3231	-179	12150	12150	12150	12150	6.2	2.6
Testa	(3+4)-II-3(-)	-19757	2653	-327	12150	12150	12150	12150	7.3	2.9
Testa	(3+4)-VII-1(+)	-19325	-2530	-3964	12104	12104	12104	12104	3.2	2.9
Testa	(3+4)-VII-1(-)	-19325	-2388	-3607	12104	12104	12104	12104	3.5	3.2
Testa	(3+4)-V-1(-)	-19297	-2256	-3999	12101	12101	12101	12101	3.3	2.9
Testa	(3+4)-V-1(+)	-19297	-2379	-4412	12101	12101	12101	12101	3.0	2.6
Testa	(3+4)-IV-1(-)	-18419	2579	-895	12006	12006	12006	12006	6.6	2.8
Testa	(3+4)-IV-1(+)	-18419	3147	-791	12006	12006	12006	12006	5.6	2.6
Testa	(3+4)-II-1(+)	-18327	3650	-2336	11996	11996	11996	11996	3.5	2.2
Testa	(3+4)-II-1(-)	-18327	3020	-2200	11996	11996	11996	11996	4.2	2.5
Testa	(3+4)-VIII-1(+)	-18176	2287	-793	11980	11980	11980	11980	7.4	3.0
Testa	(3+4)-VIII-1(-)	-18176	1827	-896	11980	11980	11980	11980	8.7	3.3
Testa	(3+4)-VI-1(+)	-18084	2791	-2337	11970	11970	11970	11970	4.3	2.5
Testa	(3+4)-VI-1(-)	-18084	2268	-2202	11970	11970	11970	11970	5.1	2.8

Zona	C.	N	MyCal	ΔMy	MzCal	ΔMz	Mry+	Mry-	Mrz+	Mrz-
		kg	kg*m	kg*m	kg*m	kg*m	kg*m	kg*m	kg*m	kg*m
Piede	2(+)	-36843	-1777	-54	-2667	122	13964	13964	13964	13964
Piede	2(-)	-36843	-1777	0	-2667	0	13964	13964	13964	13964
Piede	(3+4)-VI-4(+)	-30302	2304	-618	-3760	323	13277	13277	13277	13277
Piede	(3+4)-VI-4(-)	-30302	2304	0	-3760	0	13277	13277	13277	13277
Piede	(3+4)-VIII-4(+)	-30210	1928	-555	-3849	347	13267	13267	13267	13267
Piede	(3+4)-VIII-4(-)	-30210	1928	0	-3849	0	13267	13267	13267	13267
Piede	(3+4)-II-4(-)	-30059	2955	0	-3757	0	13251	13251	13251	13251
Piede	(3+4)-II-4(+)	-30059	2955	-725	-3757	324	13251	13251	13251	13251
Piede	1(+)	-29967	-1400	-52	-2114	86	13241	13241	13241	13241
Piede	1(-)	-29967	-1400	0	-2114	0	13241	13241	13241	13241
Piede	(3+4)-IV-4(-)	-29967	2579	0	-3845	0	13241	13241	13241	13241
Piede	(3+4)-IV-4(+)	-29967	2579	-662	-3845	347	13241	13241	13241	13241
Piede	(3+4)-V-4(-)	-29088	-1571	0	-5143	0	13148	13148	13148	13148
Piede	(3+4)-V-4(+)	-29088	-1571	28	-5143	583	13148	13148	13148	13148
Piede	(3+4)-VII-4(-)	-29061	-1684	0	-5169	0	13145	13145	13145	13145
Piede	(3+4)-VII-4(+)	-29061	-1684	46	-5169	590	13145	13145	13145	13145
Piede	(3+4)-II-2(-)	-28628	2630	0	-1934	0	13099	13099	13099	13099
Piede	(3+4)-II-2(+)	-28628	2630	-673	-1934	40	13099	13099	13099	13099
Piede	(3+4)-IV-2(+)	-28536	2254	-610	-2023	63	13090	13090	13090	13090
Piede	(3+4)-IV-2(-)	-28536	2254	0	-2023	-63	13090	13090	13090	13090
Piede	(3+4)-VI-2(-)	-28385	3282	0	-1931	0	13074	13074	13074	13074
Piede	(3+4)-VI-2(+)	-28385	3282	-780	-1931	41	13074	13074	13074	13074
Piede	(3+4)-VIII-2(-)	-28293	2905	0	-2019	-64	13064	13064	13064	13064
Piede	(3+4)-VIII-2(+)	-28293	2905	-717	-2019	64	13064	13064	13064	13064
Piede	(3+4)-I-4(-)	-28278	599	0	-5131	0	13062	13062	13062	13062
Piede	(3+4)-I-4(+)	-28278	599	-331	-5131	585	13062	13062	13062	13062
Piede	(3+4)-III-4(-)	-28250	486	0	-5157	0	13059	13059	13059	13059
Piede	(3+4)-III-4(+)	-28250	486	-312	-5157	592	13059	13059	13059	13059
Piede	(3+4)-VII-3(+)	-26159	-3803	400	-4471	517	12837	12837	12837	12837
Piede	(3+4)-VII-3(-)	-26159	-3803	0	-4471	0	12837	12837	12837	12837
Piede	(3+4)-V-3(-)	-26131	-3916	0	-4498	0	12834	12834	12834	12834
Piede	(3+4)-V-3(+)	-26131	-3916	419	-4498	524	12834	12834	12834	12834
Piede	(3+4)-III-3(-)	-25349	-1633	0	-4459	0	12750	12750	12750	12750
Piede	(3+4)-III-3(+)	-25349	-1633	41	-4459	518	12750	12750	12750	12750
Piede	(3+4)-I-3(+)	-25321	-1746	60	-4486	525	12748	12748	12748	12748
Piede	(3+4)-I-3(-)	-25321	-1746	0	-4486	0	12748	12748	12748	12748
Piede	(3+4)-I-2(+)	-23509	-484	-155	944	-361	12554	12554	12554	12554
Piede	(3+4)-I-2(-)	-23509	-484	0	944	0	12554	12554	12554	12554
Piede	(3+4)-III-2(+)	-23481	-597	-136	917	-354	12551	12551	12551	12551
Piede	(3+4)-III-2(-)	-23481	-597	0	917	0	12551	12551	12551	12551
Piede	(3+4)-V-2(+)	-22699	1686	-513	956	-359	12467	12467	12467	12467
Piede	(3+4)-V-2(-)	-22699	1686	0	956	0	12467	12467	12467	12467
Piede	(3+4)-VII-2(-)	-22671	1573	0	929	0	12464	12464	12464	12464
Piede	(3+4)-VII-2(+)	-22671	1573	-495	929	-353	12464	12464	12464	12464
Piede	(3+4)-III-1(+)	-20579	-2716	217	1615	-428	12239	12239	12239	12239
Piede	(3+4)-III-1(-)	-20579	-2716	0	1615	0	12239	12239	12239	12239
Piede	(3+4)-I-1(-)	-20552	-2829	0	1589	0	12236	12236	12236	12236
Piede	(3+4)-I-1(+)	-20552	-2829	236	1589	-421	12236	12236	12236	12236
Piede	(3+4)-VIII-3(-)	-20537	-5135	0	-1523	0	12234	12234	12234	12234
Piede	(3+4)-VIII-3(+)	-20537	-5135	622	-1523	100	12234	12234	12234	12234
Piede	(3+4)-VI-3(-)	-20445	-5511	0	-1611	0	12225	12225	12225	12225
Piede	(3+4)-VI-3(+)	-20445	-5511	685	-1611	124	12225	12225	12225	12225
Piede	(3+4)-IV-3(-)	-20294	-4484	0	-1519	0	12208	12208	12208	12208
Piede	(3+4)-IV-3(+)	-20294	-4484	515	-1519	101	12208	12208	12208	12208
Piede	(3+4)-II-3(+)	-20202	-4860	578	-1608	124	12198	12198	12198	12198
Piede	(3+4)-II-3(-)	-20202	-4860	0	-1608	0	12198	12198	12198	12198
Piede	(3+4)-VII-1(+)	-19769	-545	-141	1627	-426	12152	12152	12152	12152
Piede	(3+4)-VII-1(-)	-19769	-545	0	1627	0	12152	12152	12152	12152
Piede	(3+4)-V-1(-)	-19741	-658	0	1601	0	12149	12149	12149	12149
Piede	(3+4)-V-1(+)	-19741	-658	-122	1601	-419	12149	12149	12149	12149
Piede	(3+4)-IV-1(-)	-18863	-4809	0	303	0	12054	12054	12054	12054
Piede	(3+4)-IV-1(+)	-18863	-4809	568	303	-183	12054	12054	12054	12054
Piede	(3+4)-II-1(+)	-18771	-5185	630	215	-160	12044	12044	12044	12044
Piede	(3+4)-II-1(-)	-18771	-5185	0	215	0	12044	12044	12044	12044

Zona	C.	N	MyCal	ΔMy	MzCal	ΔMz	Mry+	Mry-	Mrz+	Mrz-
Piede	(3+4)-VIII-1(+)	-18620	-4158	460	307	-182	12028	12028	12028	12028
Piede	(3+4)-VIII-1(-)	-18620	-4158	0	307	0	12028	12028	12028	12028
Piede	(3+4)-VI-1(+)	-18528	-4534	523	218	-159	12018	12018	12018	12018
Piede	(3+4)-VI-1(-)	-18528	-4534	0	218	0	12018	12018	12018	12018
Testa	2(+)	-36266	-2536	0	-960	0	13903	13903	13903	13903
Testa	2(-)	-36266	-2536	54	-960	-122	13903	13903	13903	13903
Testa	(3+4)-VI-4(+)	-29858	-6349	0	1094	0	13230	13230	13230	13230
Testa	(3+4)-VI-4(-)	-29858	-6349	618	1094	-300	13230	13230	13230	13230
Testa	(3+4)-VIII-4(+)	-29766	-5846	0	-399	0	13220	13220	13220	13220
Testa	(3+4)-VIII-4(-)	-29766	-5846	555	-399	-112	13220	13220	13220	13220
Testa	(3+4)-II-4(-)	-29615	-7208	725	1093	-300	13204	13204	13204	13204
Testa	(3+4)-II-4(+)	-29615	-7208	0	1093	0	13204	13204	13204	13204
Testa	1(+)	-29389	-2128	0	-909	0	13180	13180	13180	13180
Testa	1(-)	-29389	-2128	52	-909	-86	13180	13180	13180	13180
Testa	(3+4)-IV-4(-)	-29522	-6705	663	-400	-112	13194	13194	13194	13194
Testa	(3+4)-IV-4(+)	-29522	-6705	0	-400	0	13194	13194	13194	13194
Testa	(3+4)-V-4(-)	-28644	-1180	-28	3169	-577	13101	13101	13101	13101
Testa	(3+4)-V-4(+)	-28644	-1180	0	3169	0	13101	13101	13101	13101
Testa	(3+4)-VII-4(-)	-28617	-1029	-47	2721	-521	13098	13098	13098	13098
Testa	(3+4)-VII-4(+)	-28617	-1029	0	2721	0	13098	13098	13098	13098
Testa	(3+4)-II-2(-)	-28184	-6789	673	-1064	-16	13052	13052	13052	13052
Testa	(3+4)-II-2(+)	-28184	-6789	0	-1064	0	13052	13052	13052	13052
Testa	(3+4)-IV-2(+)	-28092	-6286	0	-2557	0	13043	13043	13043	13043
Testa	(3+4)-IV-2(-)	-28092	-6286	610	-2557	171	13043	13043	13043	13043
Testa	(3+4)-VI-2(-)	-27941	-7649	780	-1066	-17	13027	13027	13027	13027
Testa	(3+4)-VI-2(+)	-27941	-7649	0	-1066	0	13027	13027	13027	13027
Testa	(3+4)-VIII-2(-)	-27849	-7145	717	-2559	171	13017	13017	13017	13017
Testa	(3+4)-VIII-2(+)	-27849	-7145	0	-2559	0	13017	13017	13017	13017
Testa	(3+4)-I-4(-)	-27834	-4044	331	3164	-578	13015	13015	13015	13015
Testa	(3+4)-I-4(+)	-27834	-4044	0	3164	0	13015	13015	13015	13015
Testa	(3+4)-III-4(-)	-27806	-3893	312	2716	-521	13012	13012	13012	13012
Testa	(3+4)-III-4(+)	-27806	-3893	0	2716	0	13012	13012	13012	13012
Testa	(3+4)-VII-3(+)	-25715	1801	0	3235	0	12790	12790	12790	12790
Testa	(3+4)-VII-3(-)	-25715	1801	-400	3235	-588	12790	12790	12790	12790
Testa	(3+4)-V-3(-)	-25687	1952	-419	2787	-531	12787	12787	12787	12787
Testa	(3+4)-V-3(+)	-25687	1952	0	2787	0	12787	12787	12787	12787
Testa	(3+4)-III-3(-)	-24905	-1063	-41	3230	-588	12703	12703	12703	12703
Testa	(3+4)-III-3(+)	-24905	-1063	0	3230	0	12703	12703	12703	12703
Testa	(3+4)-I-3(+)	-24877	-912	0	2782	0	12700	12700	12700	12700
Testa	(3+4)-I-3(-)	-24877	-912	-60	2782	-532	12700	12700	12700	12700
Testa	(3+4)-I-2(+)	-23065	-2647	0	-4025	0	12506	12506	12506	12506
Testa	(3+4)-I-2(-)	-23065	-2647	155	-4025	368	12506	12506	12506	12506
Testa	(3+4)-III-2(+)	-23037	-2496	0	-4473	0	12503	12503	12503	12503
Testa	(3+4)-III-2(-)	-23037	-2496	136	-4473	424	12503	12503	12503	12503
Testa	(3+4)-V-2(+)	-22255	-5511	0	-4030	0	12419	12419	12419	12419
Testa	(3+4)-V-2(-)	-22255	-5511	513	-4030	367	12419	12419	12419	12419
Testa	(3+4)-VII-2(-)	-22227	-5359	495	-4478	424	12416	12416	12416	12416
Testa	(3+4)-VII-2(+)	-22227	-5359	0	-4478	0	12416	12416	12416	12416
Testa	(3+4)-III-1(+)	-20135	334	0	-3959	0	12191	12191	12191	12191
Testa	(3+4)-III-1(-)	-20135	334	-217	-3959	357	12191	12191	12191	12191
Testa	(3+4)-I-1(-)	-20108	485	-236	-4407	414	12188	12188	12188	12188
Testa	(3+4)-I-1(+)	-20108	485	0	-4407	0	12188	12188	12188	12188
Testa	(3+4)-VIII-3(-)	-20093	3587	-622	1315	-335	12187	12187	12187	12187
Testa	(3+4)-VIII-3(+)	-20093	3587	0	1315	0	12187	12187	12187	12187
Testa	(3+4)-VI-3(-)	-20001	4090	-685	-178	-148	12177	12177	12177	12177
Testa	(3+4)-VI-3(+)	-20001	4090	0	-178	0	12177	12177	12177	12177
Testa	(3+4)-IV-3(-)	-19850	2728	-515	1314	-335	12160	12160	12160	12160
Testa	(3+4)-IV-3(+)	-19850	2728	0	1314	0	12160	12160	12160	12160
Testa	(3+4)-II-3(+)	-19757	3231	0	-179	0	12150	12150	12150	12150
Testa	(3+4)-II-3(-)	-19757	3231	-578	-179	-148	12150	12150	12150	12150
Testa	(3+4)-VII-1(+)	-19325	-2530	0	-3964	0	12104	12104	12104	12104
Testa	(3+4)-VII-1(-)	-19325	-2530	141	-3964	357	12104	12104	12104	12104
Testa	(3+4)-V-1(-)	-19297	-2379	123	-4412	413	12101	12101	12101	12101
Testa	(3+4)-V-1(+)	-19297	-2379	0	-4412	0	12101	12101	12101	12101
Testa	(3+4)-IV-1(-)	-18419	3147	-568	-843	-52	12006	12006	12006	12006

Zona	C.	N	MyCal	ΔMy	MzCal	ΔMz	Mry+	Mry-	Mrz+	Mrz-
Testa	(3+4)-IV-1(+)	-18419	3147	0	-843	52	12006	12006	12006	12006
Testa	(3+4)-II-1(+)	-18327	3650	0	-2336	0	11996	11996	11996	11996
Testa	(3+4)-II-1(-)	-18327	3650	-631	-2336	136	11996	11996	11996	11996
Testa	(3+4)-VIII-1(+)	-18176	2287	0	-844	52	11980	11980	11980	11980
Testa	(3+4)-VIII-1(-)	-18176	2287	-460	-844	-52	11980	11980	11980	11980
Testa	(3+4)-VI-1(+)	-18084	2791	0	-2337	0	11970	11970	11970	11970
Testa	(3+4)-VI-1(-)	-18084	2791	-523	-2337	136	11970	11970	11970	11970

Verifica a taglio

Dir	C.	MrSup	MrInf	T	VRd,f	Vrdns	Vrcd	Vrsd	Vrd	Ast/m	cot(θ)	Cs	CSs
		kg*m	kg*m	kg	kg	kg	kg	kg	kg	cmq/m			
Y	(3+4)-VII-4	--	--	7408	0	--	17029	39312	17029	15.08	2.500	2.3	2.5
Z	(3+4)-VI-2	--	--	9898	0	--	17029	39312	17029	15.08	2.500	1.7	1.8

Pilastro : 6089 [221 , 321]

Sez. R rinf.: $B_y = 19.0 \text{ cm}, B_z = 19.0 \text{ cm}, s. \text{ inf.} = 8.0 \text{ cm}, s. \text{ sup.} = 8.0 \text{ cm}, s. \text{ lat.} = 8.0 \text{ cm}, h \text{ lat.} = 19.0 \text{ cm}$ $L = 360.0 \text{ cm}$
 $Ln = 360.0 \text{ cm}$

Criterio : CLS_Pilastri-Exist - Verifica a presso-flessione deviata: $r_{cm} = 200 \text{ [kg/cmq]}, f_{ym} = 4190 \text{ [kg/cmq]}, FC = 1.20$

$q_d = 2, q_f = 1.5$: **Verificato**

	Piede	AfSpigolo = 3.14	Afy = 2.01	Afz = 2.01
	Testa	AfSpigolo = 3.14	Afy = 2.01	Afz = 2.01

$v_{max} = N / (f_{cd} * A) = 0.089 \leq 0.65$ [Comb. (3+4)-VIII-4(+)]

Zona	C.	N	My	Mz	Mry+	Mrz+	Mry-	Mrz-	CS	CSs
		kg	kg*m	kg*m	kg*m	kg*m	kg*m	kg*m		
Piede	2(+)	-17093	1669	449	11863	11863	11863	11863	11	--
Piede	2(-)	-17093	1744	468	11863	11863	11863	11863	10	--
Piede	1(-)	-14429	1434	448	11574	11574	11574	11574	12	--
Piede	1(+)	-14429	1373	427	11574	11574	11574	11574	13	--
Piede	(3+4)-VIII-4(+)	-12869	2932	421	11404	11404	11404	11404	5.7	6.3
Piede	(3+4)-VIII-4(-)	-12869	3081	446	11404	11404	11404	11404	5.3	5.7
Piede	(3+4)-IV-4(-)	-12806	3244	340	11397	11397	11397	11397	5.0	5.3
Piede	(3+4)-IV-4(+)	-12806	3086	327	11397	11397	11397	11397	5.4	5.7
Piede	(3+4)-VI-4(-)	-12731	2820	-911	11389	11389	11389	11389	5.4	5.5
Piede	(3+4)-VI-4(+)	-12731	2683	-859	11389	11389	11389	11389	5.8	6.0
Piede	(3+4)-II-4(-)	-12668	2983	-1011	11382	11382	11382	11382	5.0	5.0
Piede	(3+4)-II-4(+)	-12668	2837	-953	11382	11382	11382	11382	5.3	5.4
Piede	(3+4)-IV-2(+)	-12597	3282	1787	11374	11374	11374	11374	3.8	4.1
Piede	(3+4)-IV-2(-)	-12597	3451	1881	11374	11374	11374	11374	3.6	3.8
Piede	(3+4)-VIII-2(+)	-12535	3436	1693	11367	11367	11367	11367	3.7	3.9
Piede	(3+4)-VIII-2(-)	-12535	3614	1781	11367	11367	11367	11367	3.5	3.7
Piede	(3+4)-II-2(-)	-12459	3190	567	11359	11359	11359	11359	4.9	5.2
Piede	(3+4)-II-2(+)	-12459	3034	507	11359	11359	11359	11359	5.3	5.7
Piede	(3+4)-VI-2(-)	-12397	3352	461	11352	11352	11352	11352	4.6	4.8
Piede	(3+4)-VI-2(+)	-12397	3188	413	11352	11352	11352	11352	5.0	5.3
Piede	(3+4)-VII-4(+)	-12362	913	-1619	11349	11349	11349	11349	9.1	6.4
Piede	(3+4)-VII-4(-)	-12362	953	-1722	11349	11349	11349	11349	8.6	6.1
Piede	(3+4)-V-4(+)	-12320	839	-2003	11344	11344	11344	11344	7.8	5.2
Piede	(3+4)-V-4(-)	-12320	875	-2125	11344	11344	11344	11344	7.3	5.0
Piede	(3+4)-III-4(+)	-12153	1427	-1932	11326	11326	11326	11326	6.5	5.2
Piede	(3+4)-III-4(-)	-12153	1495	-2055	11326	11326	11326	11326	6.1	4.9
Piede	(3+4)-I-4(+)	-12111	1353	-2316	11321	11321	11321	11321	5.7	4.4
Piede	(3+4)-I-4(-)	-12111	1417	-2459	11321	11321	11321	11321	5.4	4.2
Piede	(3+4)-V-3(-)	-11634	-261	-1818	11269	11269	11269	11269	11	4.8
Piede	(3+4)-V-3(+)	-11634	-237	-1711	11269	11269	11269	11269	11	5.0
Piede	(3+4)-VII-3(-)	-11593	-339	-2221	11265	11265	11265	11265	8.1	4.1
Piede	(3+4)-VII-3(+)	-11593	-312	-2095	11265	11265	11265	11265	8.8	4.3
Piede	(3+4)-III-2(+)	-11457	2082	2936	11250	11250	11250	11250	3.8	3.7
Piede	(3+4)-III-2(-)	-11457	2185	3106	11250	11250	11250	11250	3.6	3.5
Piede	(3+4)-I-3(+)	-11425	277	-2024	11246	11246	11246	11246	9.2	4.7
Piede	(3+4)-I-3(-)	-11425	281	-2151	11246	11246	11246	11246	8.6	4.5
Piede	(3+4)-I-2(-)	-11415	2107	2702	11245	11245	11245	11245	4.1	4.0
Piede	(3+4)-I-2(+)	-11415	2008	2552	11245	11245	11245	11245	4.3	4.3

Zona	C.	N	My	Mz	Mry+	Mrz+	Mry-	Mrz-	CS	CSs
Piede	(3+4)-III-3(+)	-11384	202	-2408	11242	11242	11242	11242	7.4	4.1
Piede	(3+4)-III-3(-)	-11384	203	-2555	11242	11242	11242	11242	6.8	3.9
Piede	(3+4)-VII-2(+)	-11248	2596	2622	11227	11227	11227	11227	3.7	3.8
Piede	(3+4)-VII-2(-)	-11248	2727	2772	11227	11227	11227	11227	3.5	3.5
Piede	(3+4)-V-2(-)	-11206	2649	2369	11223	11223	11223	11223	3.9	4.1
Piede	(3+4)-V-2(+)	-11206	2522	2238	11223	11223	11223	11223	4.1	4.4
Piede	(3+4)-I-1(+)	-10729	932	2844	11171	11171	11171	11171	5.0	4.1
Piede	(3+4)-I-1(-)	-10729	971	3010	11171	11171	11171	11171	4.6	3.9
Piede	(3+4)-III-1(-)	-10688	893	2607	11166	11166	11166	11166	5.6	4.5
Piede	(3+4)-III-1(+)	-10688	857	2460	11166	11166	11166	11166	6.1	4.8
Piede	(3+4)-V-1(+)	-10520	1446	2530	11148	11148	11148	11148	5.0	4.5
Piede	(3+4)-V-1(-)	-10520	1513	2676	11148	11148	11148	11148	4.7	4.2
Piede	(3+4)-VII-1(+)	-10479	1371	2146	11143	11143	11143	11143	5.9	5.4
Piede	(3+4)-VII-1(-)	-10479	1435	2273	11143	11143	11143	11143	5.5	5.0
Piede	(3+4)-VI-3(+)	-10444	-903	114	11139	11139	11139	11139	21	5.6
Piede	(3+4)-VI-3(-)	-10444	-964	114	11139	11139	11139	11139	20	5.4
Piede	(3+4)-II-3(-)	-10381	-802	8	11133	11133	11133	11133	23	5.8
Piede	(3+4)-II-3(+)	-10381	-749	20	11133	11133	11133	11133	24	5.9
Piede	(3+4)-VIII-3(-)	-10306	-1226	-1230	11124	11124	11124	11124	9.4	4.2
Piede	(3+4)-VIII-3(+)	-10306	-1152	-1165	11124	11124	11124	11124	10	4.3
Piede	(3+4)-IV-3(-)	-10243	-1063	-1330	11117	11117	11117	11117	9.6	4.3
Piede	(3+4)-IV-3(+)	-10243	-998	-1260	11117	11117	11117	11117	10	4.5
Piede	(3+4)-II-1(-)	-10172	-595	1562	11110	11110	11110	11110	11	5.3
Piede	(3+4)-II-1(+)	-10172	-553	1481	11110	11110	11110	11110	11	5.4
Piede	(3+4)-VI-1(-)	-10110	-432	1462	11103	11103	11103	11103	12	5.7
Piede	(3+4)-VI-1(+)	-10110	-398	1387	11103	11103	11103	11103	13	5.9
Piede	(3+4)-IV-1(-)	-10034	-856	218	11095	11095	11095	11095	20	5.6
Piede	(3+4)-IV-1(+)	-10034	-801	201	11095	11095	11095	11095	22	5.8
Piede	(3+4)-VIII-1(-)	-9972	-693	118	11088	11088	11088	11088	25	6.0
Piede	(3+4)-VIII-1(+)	-9972	-647	107	11088	11088	11088	11088	26	6.2
Testa	2(+)	-15660	-865	-312	11707	11707	11707	11707	17	--
Testa	2(-)	-15660	-790	-314	11707	11707	11707	11707	17	--
Testa	1(-)	-12996	-651	-280	11418	11418	11418	11418	21	--
Testa	1(+)	-12996	-713	-283	11418	11418	11418	11418	20	--
Testa	(3+4)-VIII-4(+)	-11766	-2125	-107	11284	11284	11284	11284	9.2	7.7
Testa	(3+4)-VIII-4(-)	-11766	-1975	-97	11284	11284	11284	11284	10	8.6
Testa	(3+4)-IV-4(-)	-11704	-2096	4	11277	11277	11277	11277	9.5	7.7
Testa	(3+4)-IV-4(+)	-11704	-2255	-1	11277	11277	11277	11277	8.5	6.9
Testa	(3+4)-VI-4(-)	-11628	-1814	950	11269	11269	11269	11269	8.1	7.2
Testa	(3+4)-VI-4(+)	-11628	-1951	1002	11269	11269	11269	11269	7.4	6.6
Testa	(3+4)-II-4(-)	-11566	-1936	1050	11262	11262	11262	11262	7.4	6.5
Testa	(3+4)-II-4(+)	-11566	-2081	1108	11262	11262	11262	11262	6.8	6.0
Testa	(3+4)-IV-2(+)	-11495	-2416	-1511	11254	11254	11254	11254	5.2	4.9
Testa	(3+4)-IV-2(-)	-11495	-2247	-1419	11254	11254	11254	11254	5.7	5.4
Testa	(3+4)-VIII-2(+)	-11432	-2546	-1405	11247	11247	11247	11247	5.1	4.8
Testa	(3+4)-VIII-2(-)	-11432	-2369	-1318	11247	11247	11247	11247	5.6	5.3
Testa	(3+4)-II-2(-)	-11357	-2087	-372	11239	11239	11239	11239	8.6	7.4
Testa	(3+4)-II-2(+)	-11357	-2243	-402	11239	11239	11239	11239	7.8	6.7
Testa	(3+4)-VI-2(-)	-11294	-2208	-272	11232	11232	11232	11232	8.3	6.9
Testa	(3+4)-VI-2(+)	-11294	-2373	-296	11232	11232	11232	11232	7.4	6.2
Testa	(3+4)-VII-4(+)	-11259	-423	1842	11228	11228	11228	11228	9.8	6.0
Testa	(3+4)-VII-4(-)	-11259	-383	1738	11228	11228	11228	11228	11	6.3
Testa	(3+4)-V-4(+)	-11218	-371	2174	11224	11224	11224	11224	8.2	5.1
Testa	(3+4)-V-4(-)	-11218	-335	2052	11224	11224	11224	11224	8.9	5.3
Testa	(3+4)-III-4(+)	-11050	-856	2196	11206	11206	11206	11206	6.9	4.9
Testa	(3+4)-III-4(-)	-11050	-788	2073	11206	11206	11206	11206	7.4	5.2
Testa	(3+4)-I-4(+)	-11009	-804	2529	11201	11201	11201	11201	6.0	4.3
Testa	(3+4)-I-4(-)	-11009	-740	2387	11201	11201	11201	11201	6.5	4.5
Testa	(3+4)-V-3(-)	-10531	539	1775	11149	11149	11149	11149	9.5	5.2
Testa	(3+4)-V-3(+)	-10531	563	1882	11149	11149	11149	11149	8.9	5.0
Testa	(3+4)-VII-3(-)	-10490	588	2089	11144	11144	11144	11144	7.8	4.6
Testa	(3+4)-VII-3(+)	-10490	615	2215	11144	11144	11144	11144	7.3	4.3
Testa	(3+4)-III-2(+)	-10354	-1394	-2838	11130	11130	11130	11130	4.5	3.8
Testa	(3+4)-III-2(-)	-10354	-1291	-2669	11130	11130	11130	11130	4.9	4.1
Testa	(3+4)-I-3(+)	-10323	130	2237	11126	11126	11126	11126	7.9	4.5
Testa	(3+4)-I-3(-)	-10323	134	2110	11126	11126	11126	11126	8.7	4.8

Zona	C.	N	My	Mz	Mry+	Mrz+	Mry-	Mrz-	CS	CSs
Testa	(3+4)-I-2(-)	-10313	-1243	-2355	11125	11125	11125	11125	5.6	4.6
Testa	(3+4)-I-2(+)	-10313	-1342	-2506	11125	11125	11125	11125	5.1	4.3
Testa	(3+4)-III-3(+)	-10281	182	2570	11122	11122	11122	11122	6.4	4.0
Testa	(3+4)-III-3(-)	-10281	183	2424	11122	11122	11122	11122	7.0	4.2
Testa	(3+4)-VII-2(+)	-10145	-1827	-2483	11107	11107	11107	11107	4.5	4.0
Testa	(3+4)-VII-2(-)	-10145	-1696	-2334	11107	11107	11107	11107	4.9	4.3
Testa	(3+4)-V-2(-)	-10104	-1648	-2020	11102	11102	11102	11102	5.6	4.9
Testa	(3+4)-V-2(+)	-10104	-1775	-2151	11102	11102	11102	11102	5.1	4.6
Testa	(3+4)-I-1(+)	-9627	-408	-2798	11050	11050	11050	11050	5.3	4.0
Testa	(3+4)-I-1(-)	-9627	-369	-2632	11050	11050	11050	11050	5.8	4.2
Testa	(3+4)-III-1(-)	-9585	-321	-2318	11046	11046	11046	11046	7.0	4.8
Testa	(3+4)-III-1(+)	-9585	-356	-2465	11046	11046	11046	11046	6.4	4.5
Testa	(3+4)-V-1(+)	-9418	-841	-2443	11027	11027	11027	11027	5.8	4.4
Testa	(3+4)-V-1(-)	-9418	-774	-2297	11027	11027	11027	11027	6.4	4.8
Testa	(3+4)-VII-1(+)	-9376	-789	-2110	11023	11023	11023	11023	7.0	5.2
Testa	(3+4)-VII-1(-)	-9376	-726	-1983	11023	11023	11023	11023	7.6	5.5
Testa	(3+4)-VI-3(+)	-9341	1161	28	11019	11019	11019	11019	18	6.2
Testa	(3+4)-VI-3(-)	-9341	1100	27	11019	11019	11019	11019	19	6.4
Testa	(3+4)-II-3(-)	-9279	978	127	11012	11012	11012	11012	20	6.8
Testa	(3+4)-II-3(+)	-9279	1031	134	11012	11012	11012	11012	19	6.5
Testa	(3+4)-VIII-3(-)	-9203	1260	1073	11004	11004	11004	11004	9.7	5.0
Testa	(3+4)-VIII-3(+)	-9203	1334	1136	11004	11004	11004	11004	9.0	4.8
Testa	(3+4)-IV-3(-)	-9141	1139	1174	10997	10997	10997	10997	9.8	5.2
Testa	(3+4)-IV-3(+)	-9141	1204	1243	10997	10997	10997	10997	9.1	5.0
Testa	(3+4)-II-1(-)	-9070	827	-1295	10989	10989	10989	10989	11	6.0
Testa	(3+4)-II-1(+)	-9070	869	-1377	10989	10989	10989	10989	10	5.8
Testa	(3+4)-VI-1(-)	-9007	706	-1195	10982	10982	10982	10982	12	6.4
Testa	(3+4)-VI-1(+)	-9007	739	-1270	10982	10982	10982	10982	11	6.2
Testa	(3+4)-IV-1(-)	-8932	988	-249	10974	10974	10974	10974	18	6.6
Testa	(3+4)-IV-1(+)	-8932	1043	-287	10974	10974	10974	10974	17	6.4
Testa	(3+4)-VIII-1(-)	-8869	866	-148	10967	10967	10967	10967	22	7.1
Testa	(3+4)-VIII-1(+)	-8869	913	-174	10967	10967	10967	10967	20	6.9

Zona	C.	N	MyCal	ΔMy	MzCal	ΔMz	Mry+	Mry-	Mrz+	Mrz-
		kg	kg*m	kg*m	kg*m	kg*m	kg*m	kg*m	kg*m	kg*m
Piede	2(+)	-17093	1744	-75	468	-19	11863	11863	11863	11863
Piede	2(-)	-17093	1744	0	468	0	11863	11863	11863	11863
Piede	1(-)	-14429	1434	0	448	0	11574	11574	11574	11574
Piede	1(+)	-14429	1434	-62	448	-21	11574	11574	11574	11574
Piede	(3+4)-VIII-4(+)	-12869	3081	-150	433	-12	11404	11404	11404	11404
Piede	(3+4)-VIII-4(-)	-12869	3081	0	433	12	11404	11404	11404	11404
Piede	(3+4)-IV-4(-)	-12806	3244	0	333	6	11397	11397	11397	11397
Piede	(3+4)-IV-4(+)	-12806	3244	-158	333	-6	11397	11397	11397	11397
Piede	(3+4)-VI-4(-)	-12731	2820	0	-911	0	11389	11389	11389	11389
Piede	(3+4)-VI-4(+)	-12731	2820	-137	-911	52	11389	11389	11389	11389
Piede	(3+4)-II-4(-)	-12668	2983	0	-1011	0	11382	11382	11382	11382
Piede	(3+4)-II-4(+)	-12668	2983	-146	-1011	58	11382	11382	11382	11382
Piede	(3+4)-IV-2(+)	-12597	3451	-169	1881	-94	11374	11374	11374	11374
Piede	(3+4)-IV-2(-)	-12597	3451	0	1881	0	11374	11374	11374	11374
Piede	(3+4)-VIII-2(+)	-12535	3614	-177	1781	-88	11367	11367	11367	11367
Piede	(3+4)-VIII-2(-)	-12535	3614	0	1781	0	11367	11367	11367	11367
Piede	(3+4)-II-2(-)	-12459	3190	0	537	30	11359	11359	11359	11359
Piede	(3+4)-II-2(+)	-12459	3190	-156	537	-30	11359	11359	11359	11359
Piede	(3+4)-VI-2(-)	-12397	3352	0	437	24	11352	11352	11352	11352
Piede	(3+4)-VI-2(+)	-12397	3352	-165	437	-24	11352	11352	11352	11352
Piede	(3+4)-VII-4(+)	-12362	953	-40	-1722	103	11349	11349	11349	11349
Piede	(3+4)-VII-4(-)	-12362	953	0	-1722	0	11349	11349	11349	11349
Piede	(3+4)-V-4(+)	-12320	875	-36	-2125	123	11344	11344	11344	11344
Piede	(3+4)-V-4(-)	-12320	875	0	-2125	0	11344	11344	11344	11344
Piede	(3+4)-III-4(+)	-12153	1495	-68	-2055	123	11326	11326	11326	11326
Piede	(3+4)-III-4(-)	-12153	1495	0	-2055	0	11326	11326	11326	11326
Piede	(3+4)-I-4(+)	-12111	1417	-64	-2459	142	11321	11321	11321	11321
Piede	(3+4)-I-4(-)	-12111	1417	0	-2459	0	11321	11321	11321	11321
Piede	(3+4)-V-3(-)	-11634	-261	0	-1818	0	11269	11269	11269	11269

Zona	C.	N	MyCal	ΔMy	MzCal	ΔMz	Mry+	Mry-	Mrz+	Mrz-
Piede	(3+4)-V-3(+)	-11634	-261	24	-1818	107	11269	11269	11269	11269
Piede	(3+4)-VII-3(-)	-11593	-339	0	-2221	0	11265	11265	11265	11265
Piede	(3+4)-VII-3(+)	-11593	-339	27	-2221	126	11265	11265	11265	11265
Piede	(3+4)-III-2(+)	-11457	2185	-103	3106	-170	11250	11250	11250	11250
Piede	(3+4)-III-2(-)	-11457	2185	0	3106	0	11250	11250	11250	11250
Piede	(3+4)-I-3(+)	-11425	281	-5	-2151	127	11246	11246	11246	11246
Piede	(3+4)-I-3(-)	-11425	281	0	-2151	0	11246	11246	11246	11246
Piede	(3+4)-I-2(-)	-11415	2107	0	2702	0	11245	11245	11245	11245
Piede	(3+4)-I-2(+)	-11415	2107	-99	2702	-151	11245	11245	11245	11245
Piede	(3+4)-III-3(+)	-11384	203	-1	-2555	146	11242	11242	11242	11242
Piede	(3+4)-III-3(-)	-11384	203	0	-2555	0	11242	11242	11242	11242
Piede	(3+4)-VII-2(+)	-11248	2727	-131	2772	-150	11227	11227	11227	11227
Piede	(3+4)-VII-2(-)	-11248	2727	0	2772	0	11227	11227	11227	11227
Piede	(3+4)-V-2(-)	-11206	2649	0	2369	0	11223	11223	11223	11223
Piede	(3+4)-V-2(+)	-11206	2649	-127	2369	-131	11223	11223	11223	11223
Piede	(3+4)-I-1(+)	-10729	971	-40	3010	-166	11171	11171	11171	11171
Piede	(3+4)-I-1(-)	-10729	971	0	3010	0	11171	11171	11171	11171
Piede	(3+4)-III-1(-)	-10688	893	0	2607	0	11166	11166	11166	11166
Piede	(3+4)-III-1(+)	-10688	893	-36	2607	-147	11166	11166	11166	11166
Piede	(3+4)-V-1(+)	-10520	1513	-68	2676	-146	11148	11148	11148	11148
Piede	(3+4)-V-1(-)	-10520	1513	0	2676	0	11148	11148	11148	11148
Piede	(3+4)-VII-1(+)	-10479	1435	-64	2273	-127	11143	11143	11143	11143
Piede	(3+4)-VII-1(-)	-10479	1435	0	2273	0	11143	11143	11143	11143
Piede	(3+4)-VI-3(+)	-10444	-964	61	114	0	11139	11139	11139	11139
Piede	(3+4)-VI-3(-)	-10444	-964	0	114	-0	11139	11139	11139	11139
Piede	(3+4)-II-3(-)	-10381	-802	0	14	-6	11133	11133	11133	11133
Piede	(3+4)-II-3(+)	-10381	-802	53	14	6	11133	11133	11133	11133
Piede	(3+4)-VIII-3(-)	-10306	-1226	0	-1230	0	11124	11124	11124	11124
Piede	(3+4)-VIII-3(+)	-10306	-1226	74	-1230	65	11124	11124	11124	11124
Piede	(3+4)-IV-3(-)	-10243	-1063	0	-1330	0	11117	11117	11117	11117
Piede	(3+4)-IV-3(+)	-10243	-1063	65	-1330	71	11117	11117	11117	11117
Piede	(3+4)-II-1(-)	-10172	-595	0	1562	0	11110	11110	11110	11110
Piede	(3+4)-II-1(+)	-10172	-595	42	1562	-82	11110	11110	11110	11110
Piede	(3+4)-VI-1(-)	-10110	-432	0	1462	0	11103	11103	11103	11103
Piede	(3+4)-VI-1(+)	-10110	-432	34	1462	-76	11103	11103	11103	11103
Piede	(3+4)-IV-1(-)	-10034	-856	0	218	0	11095	11095	11095	11095
Piede	(3+4)-IV-1(+)	-10034	-856	55	218	-17	11095	11095	11095	11095
Piede	(3+4)-VIII-1(-)	-9972	-693	0	118	0	11088	11088	11088	11088
Piede	(3+4)-VIII-1(+)	-9972	-693	46	118	-11	11088	11088	11088	11088
Testa	2(+)	-15660	-865	0	-313	1	11707	11707	11707	11707
Testa	2(-)	-15660	-865	75	-313	-1	11707	11707	11707	11707
Testa	1(-)	-12996	-713	62	-283	3	11418	11418	11418	11418
Testa	1(+)	-12996	-713	0	-283	0	11418	11418	11418	11418
Testa	(3+4)-VIII-4(+)	-11766	-2125	0	-107	0	11284	11284	11284	11284
Testa	(3+4)-VIII-4(-)	-11766	-2125	150	-107	11	11284	11284	11284	11284
Testa	(3+4)-IV-4(-)	-11704	-2255	158	-1	5	11277	11277	11277	11277
Testa	(3+4)-IV-4(+)	-11704	-2255	0	-1	0	11277	11277	11277	11277
Testa	(3+4)-VI-4(-)	-11628	-1951	137	1002	-52	11269	11269	11269	11269
Testa	(3+4)-VI-4(+)	-11628	-1951	0	1002	0	11269	11269	11269	11269
Testa	(3+4)-II-4(-)	-11566	-2081	146	1108	-58	11262	11262	11262	11262
Testa	(3+4)-II-4(+)	-11566	-2081	0	1108	0	11262	11262	11262	11262
Testa	(3+4)-IV-2(+)	-11495	-2416	0	-1511	0	11254	11254	11254	11254
Testa	(3+4)-IV-2(-)	-11495	-2416	169	-1511	93	11254	11254	11254	11254
Testa	(3+4)-VIII-2(+)	-11432	-2546	0	-1405	0	11247	11247	11247	11247
Testa	(3+4)-VIII-2(-)	-11432	-2546	177	-1405	87	11247	11247	11247	11247
Testa	(3+4)-II-2(-)	-11357	-2243	156	-402	30	11239	11239	11239	11239
Testa	(3+4)-II-2(+)	-11357	-2243	0	-402	0	11239	11239	11239	11239
Testa	(3+4)-VI-2(-)	-11294	-2373	165	-296	24	11232	11232	11232	11232
Testa	(3+4)-VI-2(+)	-11294	-2373	0	-296	0	11232	11232	11232	11232
Testa	(3+4)-VII-4(+)	-11259	-423	0	1842	0	11228	11228	11228	11228
Testa	(3+4)-VII-4(-)	-11259	-423	40	1842	-104	11228	11228	11228	11228
Testa	(3+4)-V-4(+)	-11218	-371	0	2174	0	11224	11224	11224	11224
Testa	(3+4)-V-4(-)	-11218	-371	36	2174	-122	11224	11224	11224	11224
Testa	(3+4)-III-4(+)	-11050	-856	0	2196	0	11206	11206	11206	11206
Testa	(3+4)-III-4(-)	-11050	-856	68	2196	-124	11206	11206	11206	11206

Zona	C.	N	MyCal	ΔMy	MzCal	ΔMz	Mry+	Mry-	Mrz+	Mrz-
Testa	(3+4)-I-4(+)	-11009	-804	0	2529	0	11201	11201	11201	11201
Testa	(3+4)-I-4(-)	-11009	-804	64	2529	-142	11201	11201	11201	11201
Testa	(3+4)-V-3(-)	-10531	563	-24	1882	-107	11149	11149	11149	11149
Testa	(3+4)-V-3(+)	-10531	563	0	1882	0	11149	11149	11149	11149
Testa	(3+4)-VII-3(-)	-10490	615	-27	2215	-126	11144	11144	11144	11144
Testa	(3+4)-VII-3(+)	-10490	615	0	2215	0	11144	11144	11144	11144
Testa	(3+4)-III-2(+)	-10354	-1394	0	-2838	0	11130	11130	11130	11130
Testa	(3+4)-III-2(-)	-10354	-1394	103	-2838	169	11130	11130	11130	11130
Testa	(3+4)-I-3(+)	-10323	130	0	2237	0	11126	11126	11126	11126
Testa	(3+4)-I-3(-)	-10323	130	5	2237	-127	11126	11126	11126	11126
Testa	(3+4)-I-2(-)	-10313	-1342	99	-2506	151	11125	11125	11125	11125
Testa	(3+4)-I-2(+)	-10313	-1342	0	-2506	0	11125	11125	11125	11125
Testa	(3+4)-III-3(+)	-10281	182	0	2570	0	11122	11122	11122	11122
Testa	(3+4)-III-3(-)	-10281	182	1	2570	-146	11122	11122	11122	11122
Testa	(3+4)-VII-2(+)	-10145	-1827	0	-2483	0	11107	11107	11107	11107
Testa	(3+4)-VII-2(-)	-10145	-1827	131	-2483	149	11107	11107	11107	11107
Testa	(3+4)-V-2(-)	-10104	-1775	127	-2151	131	11102	11102	11102	11102
Testa	(3+4)-V-2(+)	-10104	-1775	0	-2151	0	11102	11102	11102	11102
Testa	(3+4)-I-1(+)	-9627	-408	0	-2798	0	11050	11050	11050	11050
Testa	(3+4)-I-1(-)	-9627	-408	39	-2798	166	11050	11050	11050	11050
Testa	(3+4)-III-1(-)	-9585	-356	36	-2465	147	11046	11046	11046	11046
Testa	(3+4)-III-1(+)	-9585	-356	0	-2465	0	11046	11046	11046	11046
Testa	(3+4)-V-1(+)	-9418	-841	0	-2443	0	11027	11027	11027	11027
Testa	(3+4)-V-1(-)	-9418	-841	68	-2443	146	11027	11027	11027	11027
Testa	(3+4)-VII-1(+)	-9376	-789	0	-2110	0	11023	11023	11023	11023
Testa	(3+4)-VII-1(-)	-9376	-789	64	-2110	127	11023	11023	11023	11023
Testa	(3+4)-VI-3(+)	-9341	1161	0	27	1	11019	11019	11019	11019
Testa	(3+4)-VI-3(-)	-9341	1161	-61	27	-1	11019	11019	11019	11019
Testa	(3+4)-II-3(-)	-9279	1031	-53	134	-7	11012	11012	11012	11012
Testa	(3+4)-II-3(+)	-9279	1031	0	134	0	11012	11012	11012	11012
Testa	(3+4)-VIII-3(-)	-9203	1334	-74	1136	-63	11004	11004	11004	11004
Testa	(3+4)-VIII-3(+)	-9203	1334	0	1136	0	11004	11004	11004	11004
Testa	(3+4)-IV-3(-)	-9141	1204	-65	1243	-69	10997	10997	10997	10997
Testa	(3+4)-IV-3(+)	-9141	1204	0	1243	0	10997	10997	10997	10997
Testa	(3+4)-II-1(-)	-9070	869	-42	-1377	81	10989	10989	10989	10989
Testa	(3+4)-II-1(+)	-9070	869	0	-1377	0	10989	10989	10989	10989
Testa	(3+4)-VI-1(-)	-9007	739	-34	-1270	75	10982	10982	10982	10982
Testa	(3+4)-VI-1(+)	-9007	739	0	-1270	0	10982	10982	10982	10982
Testa	(3+4)-IV-1(-)	-8932	1043	-55	-268	19	10974	10974	10974	10974
Testa	(3+4)-IV-1(+)	-8932	1043	0	-268	-19	10974	10974	10974	10974
Testa	(3+4)-VIII-1(-)	-8869	913	-46	-161	13	10967	10967	10967	10967
Testa	(3+4)-VIII-1(+)	-8869	913	0	-161	-13	10967	10967	10967	10967

Verifica a taglio

Dir	C.	MrSup	MrInf	T	VRd,f	Vrdns	Vred	Vrsd	Vrd	Ast/m	cot(θ)	Cs	CSs
		kg*m	kg*m	kg	kg	kg	kg	kg	kg	cmq/m			
Y	(3+4)-III-2	--	--	2157	0	--	15249	29871	15249	11.73	2.500	7.1	7.4
Z	(3+4)-VIII-2	--	--	2114	0	--	15402	29871	15402	11.73	2.500	7.3	9.2

Pilastro : 6089 [321 , 421]

Sez. R rinf.: $B_y = 19.0 \text{ cm}, B_z = 19.0 \text{ cm}, s. \text{ inf.} = 8.0 \text{ cm}, s. \text{ sup.} = 8.0 \text{ cm}, s. \text{ lat.} = 8.0 \text{ cm}, h \text{ lat.} = 19.0 \text{ cm}$ $L = 85.0 \text{ cm}$
 $Ln = 85.0 \text{ cm}$

Criterio : CLS_Pilastri-Exist - Verifica a presso-flessione deviata: $r_{cm} = 200 \text{ [kg/cmq]}, f_{ym} = 4190 \text{ [kg/cmq]}, FC = 1.20$
 $q_d = 2, q_f = 1.5$: **Verificato**

Piede	AfSpigolo = 3.14	Afy = 2.01	Afz = 2.01
Testa	AfSpigolo = 3.14	Afy = 2.01	Afz = 2.01

$v_{max} = N / (f_{cd} * A) = 0.033 \leq 0.65$ [Comb. (3+4)-VIII-2(-)]

Zona	C.	N	My	Mz	Mry+	Mrz+	Mry-	Mrz-	CS	CSs
		kg	kg*m	kg*m	kg*m	kg*m	kg*m	kg*m		
Piede	2(+)	-5976	496	-1353	10650	10650	10650	10650	11	--
Piede	2(-)	-5976	1040	-1477	10650	10650	10650	10650	7.8	--

Zona	C.	N	My	Mz	Mry+	Mrz+	Mry-	Mrz-	CS	CSs
Piede	1(-)	-5471	841	-840	10595	10595	10595	10595	13	--
Piede	1(+)	-5471	367	-803	10595	10595	10595	10595	20	--
Piede	(3+4)-VIII-2(-)	-4767	440	-575	10518	10518	10518	10518	23	34
Piede	(3+4)-VIII-2(+)	-4767	-26	-590	10518	10518	10518	10518	34	16
Piede	(3+4)-IV-2(-)	-4739	425	-587	10515	10515	10515	10515	23	33
Piede	(3+4)-IV-2(+)	-4739	-24	-602	10515	10515	10515	10515	34	16
Piede	(3+4)-IV-4(+)	-4663	48	-403	10506	10506	10506	10506	46	15
Piede	(3+4)-IV-4(-)	-4663	510	-403	10506	10506	10506	10506	26	25
Piede	(3+4)-VI-2(-)	-4650	438	-564	10505	10505	10505	10505	23	32
Piede	(3+4)-VI-2(+)	-4650	-11	-550	10505	10505	10505	10505	37	16
Piede	(3+4)-VIII-4(+)	-4636	50	-415	10503	10503	10503	10503	45	16
Piede	(3+4)-VIII-4(-)	-4636	495	-415	10503	10503	10503	10503	26	25
Piede	(3+4)-II-2(-)	-4622	423	-576	10502	10502	10502	10502	23	31
Piede	(3+4)-II-2(+)	-4622	-9	-562	10502	10502	10502	10502	36	16
Piede	(3+4)-II-4(+)	-4547	64	-364	10494	10494	10494	10494	49	15
Piede	(3+4)-II-4(-)	-4547	507	-392	10494	10494	10494	10494	26	24
Piede	(3+4)-VI-4(+)	-4519	66	-375	10491	10491	10491	10491	48	15
Piede	(3+4)-VI-4(-)	-4519	492	-404	10491	10491	10491	10491	26	24
Piede	(3+4)-VII-2(-)	-4455	544	-1057	10484	10484	10484	10484	12	53
Piede	(3+4)-VII-2(+)	-4455	116	-1018	10484	10484	10484	10484	17	19
Piede	(3+4)-V-2(-)	-4420	543	-1034	10480	10480	10480	10480	13	57
Piede	(3+4)-V-2(+)	-4420	121	-1007	10480	10480	10480	10480	17	19
Piede	(3+4)-III-2(-)	-4362	494	-1078	10473	10473	10473	10473	13	41
Piede	(3+4)-III-2(+)	-4362	123	-1057	10473	10473	10473	10473	15	19
Piede	(3+4)-I-2(-)	-4327	493	-1075	10470	10470	10470	10470	13	41
Piede	(3+4)-I-2(+)	-4327	128	-1045	10470	10470	10470	10470	16	19
Piede	(3+4)-III-4(+)	-4111	365	-396	10446	10446	10446	10446	31	20
Piede	(3+4)-III-4(-)	-4111	777	-464	10446	10446	10446	10446	17	26
Piede	(3+4)-V-1(+)	-4092	310	-1222	10444	10444	10444	10444	12	21
Piede	(3+4)-V-1(-)	-4092	688	-1277	10444	10444	10444	10444	9.4	25
Piede	(3+4)-I-4(-)	-4076	776	-461	10442	10442	10442	10442	17	26
Piede	(3+4)-I-4(+)	-4076	370	-384	10442	10442	10442	10442	32	19
Piede	(3+4)-VII-1(-)	-4057	688	-1274	10440	10440	10440	10440	9.4	25
Piede	(3+4)-VII-1(+)	-4057	315	-1210	10440	10440	10440	10440	12	21
Piede	(3+4)-VII-4(-)	-4018	727	-504	10436	10436	10436	10436	17	29
Piede	(3+4)-VII-4(+)	-4018	372	-435	10436	10436	10436	10436	29	21
Piede	(3+4)-I-1(-)	-3999	638	-1318	10434	10434	10434	10434	9.3	22
Piede	(3+4)-I-1(+)	-3999	317	-1261	10434	10434	10434	10434	11	20
Piede	(3+4)-V-4(+)	-3983	376	-423	10432	10432	10432	10432	30	20
Piede	(3+4)-V-4(-)	-3983	726	-501	10432	10432	10432	10432	17	28
Piede	(3+4)-III-1(-)	-3964	638	-1314	10430	10430	10430	10430	9.3	22
Piede	(3+4)-III-1(+)	-3964	322	-1249	10430	10430	10430	10430	11	20
Piede	(3+4)-I-3(+)	-3748	559	-600	10406	10406	10406	10406	19	32
Piede	(3+4)-I-3(-)	-3748	921	-704	10406	10406	10406	10406	12	34
Piede	(3+4)-III-3(-)	-3713	920	-701	10402	10402	10402	10402	12	33
Piede	(3+4)-III-3(+)	-3713	564	-588	10402	10402	10402	10402	19	31
Piede	(3+4)-V-3(+)	-3655	566	-638	10396	10396	10396	10396	17	35
Piede	(3+4)-V-3(-)	-3655	871	-744	10396	10396	10396	10396	12	41
Piede	(3+4)-VII-3(-)	-3620	871	-741	10392	10392	10392	10392	12	40
Piede	(3+4)-VII-3(+)	-3620	571	-627	10392	10392	10392	10392	18	34
Piede	(3+4)-VI-1(-)	-3556	922	-1374	10385	10385	10385	10385	7.7	16
Piede	(3+4)-VI-1(+)	-3556	621	-1270	10385	10385	10385	10385	9.3	22
Piede	(3+4)-II-1(+)	-3528	623	-1281	10382	10382	10382	10382	9.2	21
Piede	(3+4)-II-1(-)	-3528	907	-1386	10382	10382	10382	10382	7.7	16
Piede	(3+4)-II-3(-)	-3453	992	-1202	10374	10374	10374	10374	8.1	20
Piede	(3+4)-II-3(+)	-3453	695	-1083	10374	10374	10374	10374	10	37
Piede	(3+4)-VIII-1(-)	-3440	919	-1363	10372	10372	10372	10372	7.7	16
Piede	(3+4)-VIII-1(+)	-3440	636	-1230	10372	10372	10372	10372	9.5	23
Piede	(3+4)-VI-3(-)	-3425	977	-1214	10370	10370	10370	10370	8.1	20
Piede	(3+4)-VI-3(+)	-3425	697	-1094	10370	10370	10370	10370	10	35
Piede	(3+4)-IV-1(+)	-3412	638	-1242	10369	10369	10369	10369	9.4	22
Piede	(3+4)-IV-1(-)	-3412	905	-1376	10369	10369	10369	10369	7.7	16
Piede	(3+4)-IV-3(+)	-3337	711	-1043	10361	10361	10361	10361	11	41
Piede	(3+4)-IV-3(-)	-3337	989	-1191	10361	10361	10361	10361	8.1	20
Piede	(3+4)-VIII-3(-)	-3309	974	-1204	10358	10358	10358	10358	8.1	20
Piede	(3+4)-VIII-3(+)	-3309	713	-1055	10358	10358	10358	10358	10	38

Zona	C.	N	My	Mz	Mry+	Mrz+	Mry-	Mrz-	CS	CSs
Testa	2(+)	-5638	-3428	-455	10613	10613	10613	10613	3.5	--
Testa	2(-)	-5638	-2884	-580	10613	10613	10613	10613	4.2	--
Testa	1(-)	-5132	-2583	-569	10558	10558	10558	10558	4.7	--
Testa	1(+)	-5132	-3058	-531	10558	10558	10558	10558	3.9	--
Testa	(3+4)-VIII-2(-)	-4506	-2953	-817	10489	10489	10489	10489	3.8	11
Testa	(3+4)-VIII-2(+)	-4506	-3426	-836	10489	10489	10489	10489	3.2	6.8
Testa	(3+4)-IV-2(-)	-4478	-2796	-797	10486	10486	10486	10486	4.0	14
Testa	(3+4)-IV-2(+)	-4478	-3249	-809	10486	10486	10486	10486	3.4	8.1
Testa	(3+4)-IV-4(+)	-4403	-3355	-476	10478	10478	10478	10478	3.4	7.9
Testa	(3+4)-IV-4(-)	-4403	-2887	-490	10478	10478	10478	10478	4.0	14
Testa	(3+4)-VI-2(-)	-4390	-2810	-440	10476	10476	10476	10476	4.2	17
Testa	(3+4)-VI-2(+)	-4390	-3261	-396	10476	10476	10476	10476	3.5	8.8
Testa	(3+4)-VIII-4(+)	-4375	-3179	-442	10475	10475	10475	10475	3.6	9.5
Testa	(3+4)-VIII-4(-)	-4375	-2730	-470	10475	10475	10475	10475	4.3	20
Testa	(3+4)-II-2(-)	-4362	-2653	-420	10473	10473	10473	10473	4.4	25
Testa	(3+4)-II-2(+)	-4362	-3085	-370	10473	10473	10473	10473	3.8	11
Testa	(3+4)-II-4(+)	-4287	-3191	-44	10465	10465	10465	10465	3.7	9.0
Testa	(3+4)-II-4(-)	-4287	-2744	-113	10465	10465	10465	10465	4.3	18
Testa	(3+4)-VI-4(+)	-4259	-3014	-17	10462	10462	10462	10462	3.9	11
Testa	(3+4)-VI-4(-)	-4259	-2587	-94	10462	10462	10462	10462	4.7	25
Testa	(3+4)-VII-2(-)	-4195	-2566	-1055	10455	10455	10455	10455	4.2	13
Testa	(3+4)-VII-2(+)	-4195	-2999	-1065	10455	10455	10455	10455	3.6	8.9
Testa	(3+4)-V-2(-)	-4160	-2523	-942	10451	10451	10451	10451	4.4	15
Testa	(3+4)-V-2(+)	-4160	-2950	-933	10451	10451	10451	10451	3.7	10
Testa	(3+4)-III-2(-)	-4102	-2042	-989	10445	10445	10445	10445	5.4	16
Testa	(3+4)-III-2(+)	-4102	-2410	-976	10445	10445	10445	10445	4.6	15
Testa	(3+4)-I-2(-)	-4067	-1999	-876	10441	10441	10441	10441	5.6	19
Testa	(3+4)-I-2(+)	-4067	-2361	-844	10441	10441	10441	10441	4.8	20
Testa	(3+4)-III-4(+)	-3851	-2765	111	10417	10417	10417	10417	4.2	14
Testa	(3+4)-III-4(-)	-3851	-2347	33	10417	10417	10417	10417	5.2	27
Testa	(3+4)-V-1(+)	-3832	-2436	-1013	10415	10415	10415	10415	4.4	14
Testa	(3+4)-V-1(-)	-3832	-2055	-1027	10415	10415	10415	10415	5.3	15
Testa	(3+4)-I-4(-)	-3816	-2304	146	10413	10413	10413	10413	5.2	21
Testa	(3+4)-I-4(+)	-3816	-2715	243	10413	10413	10413	10413	4.3	13
Testa	(3+4)-VII-1(-)	-3797	-2012	-914	10411	10411	10411	10411	5.5	17
Testa	(3+4)-VII-1(+)	-3797	-2387	-881	10411	10411	10411	10411	4.6	17
Testa	(3+4)-VII-4(-)	-3758	-1823	99	10407	10407	10407	10407	7.0	20
Testa	(3+4)-VII-4(+)	-3758	-2176	200	10407	10407	10407	10407	5.6	20
Testa	(3+4)-I-1(-)	-3739	-1531	-961	10405	10405	10405	10405	7.0	12
Testa	(3+4)-I-1(+)	-3739	-1847	-924	10405	10405	10405	10405	5.9	15
Testa	(3+4)-V-4(+)	-3723	-2126	332	10403	10403	10403	10403	5.6	16
Testa	(3+4)-V-4(-)	-3723	-1780	212	10403	10403	10403	10403	7.1	16
Testa	(3+4)-III-1(-)	-3704	-1488	-848	10401	10401	10401	10401	7.4	13
Testa	(3+4)-III-1(+)	-3704	-1798	-792	10401	10401	10401	10401	6.3	18
Testa	(3+4)-I-3(+)	-3488	-2201	163	10377	10377	10377	10377	5.4	20
Testa	(3+4)-I-3(-)	-3488	-1835	62	10377	10377	10377	10377	6.8	20
Testa	(3+4)-III-3(-)	-3453	-1792	175	10373	10373	10373	10373	6.9	17
Testa	(3+4)-III-3(+)	-3453	-2152	294	10373	10373	10373	10373	5.5	16
Testa	(3+4)-V-3(+)	-3395	-1612	252	10367	10367	10367	10367	7.8	13
Testa	(3+4)-V-3(-)	-3395	-1311	127	10367	10367	10367	10367	10	11
Testa	(3+4)-VII-3(-)	-3360	-1268	240	10363	10363	10363	10363	10	10
Testa	(3+4)-VII-3(+)	-3360	-1563	384	10363	10363	10363	10363	7.8	12
Testa	(3+4)-VI-1(-)	-3296	-1248	-721	10356	10356	10356	10356	8.9	11
Testa	(3+4)-VI-1(+)	-3296	-1548	-664	10356	10356	10356	10356	7.4	14
Testa	(3+4)-II-1(+)	-3268	-1371	-637	10353	10353	10353	10353	8.4	12
Testa	(3+4)-II-1(-)	-3268	-1090	-701	10353	10353	10353	10353	10	9.5
Testa	(3+4)-II-3(-)	-3193	-1182	-395	10345	10345	10345	10345	11	11
Testa	(3+4)-II-3(+)	-3193	-1478	-311	10345	10345	10345	10345	8.4	14
Testa	(3+4)-VIII-1(-)	-3180	-1104	-344	10343	10343	10343	10343	12	10
Testa	(3+4)-VIII-1(+)	-3180	-1384	-225	10343	10343	10343	10343	9.2	13
Testa	(3+4)-VI-3(-)	-3165	-1025	-375	10342	10342	10342	10342	13	9.5
Testa	(3+4)-VI-3(+)	-3165	-1301	-285	10342	10342	10342	10342	9.8	12
Testa	(3+4)-IV-1(+)	-3152	-1207	-198	10340	10340	10340	10340	11	11
Testa	(3+4)-IV-1(-)	-3152	-947	-325	10340	10340	10340	10340	14	9.0
Testa	(3+4)-IV-3(+)	-3076	-1313	128	10332	10332	10332	10332	10.0	11
Testa	(3+4)-IV-3(-)	-3076	-1039	-18	10332	10332	10332	10332	14	9.2

Zona	C.	N	My	Mz	Mry+	Mrz+	Mry-	Mrz-	CS	CSs
Testa	(3+4)-VIII-3(-)	-3048	-881	2	10329	10329	10329	10329	18	8.3
Testa	(3+4)-VIII-3(+)	-3048	-1137	155	10329	10329	10329	10329	12	9.5

Zona	C.	N	MyCal	ΔMy	MzCal	ΔMz	Mry+	Mry-	Mrz+	Mrz-
		kg	kg*m	kg*m	kg*m	kg*m	kg*m	kg*m	kg*m	kg*m
Piede	2(+)	-5976	1040	-544	-1477	124	10650	10650	10650	10650
Piede	2(-)	-5976	1040	0	-1477	0	10650	10650	10650	10650
Piede	1(-)	-5471	841	0	-840	0	10595	10595	10595	10595
Piede	1(+)	-5471	841	-475	-840	38	10595	10595	10595	10595
Piede	(3+4)-VIII-2(-)	-4767	440	0	-575	0	10518	10518	10518	10518
Piede	(3+4)-VIII-2(+)	-4767	440	-466	-575	-15	10518	10518	10518	10518
Piede	(3+4)-IV-2(-)	-4739	425	0	-587	0	10515	10515	10515	10515
Piede	(3+4)-IV-2(+)	-4739	425	-449	-587	-15	10515	10515	10515	10515
Piede	(3+4)-IV-4(+)	-4663	510	-462	-403	-0	10506	10506	10506	10506
Piede	(3+4)-IV-4(-)	-4663	510	0	-403	0	10506	10506	10506	10506
Piede	(3+4)-VI-2(-)	-4650	438	0	-564	0	10505	10505	10505	10505
Piede	(3+4)-VI-2(+)	-4650	438	-448	-564	14	10505	10505	10505	10505
Piede	(3+4)-VIII-4(+)	-4636	495	-445	-415	0	10503	10503	10503	10503
Piede	(3+4)-VIII-4(-)	-4636	495	0	-415	-0	10503	10503	10503	10503
Piede	(3+4)-II-2(-)	-4622	423	0	-576	0	10502	10502	10502	10502
Piede	(3+4)-II-2(+)	-4622	423	-431	-576	14	10502	10502	10502	10502
Piede	(3+4)-II-4(+)	-4547	507	-444	-392	29	10494	10494	10494	10494
Piede	(3+4)-II-4(-)	-4547	507	0	-392	0	10494	10494	10494	10494
Piede	(3+4)-VI-4(+)	-4519	492	-427	-404	29	10491	10491	10491	10491
Piede	(3+4)-VI-4(-)	-4519	492	0	-404	0	10491	10491	10491	10491
Piede	(3+4)-VII-2(-)	-4455	544	0	-1037	-19	10484	10484	10484	10484
Piede	(3+4)-VII-2(+)	-4455	544	-428	-1037	19	10484	10484	10484	10484
Piede	(3+4)-V-2(-)	-4420	543	0	-1034	0	10480	10480	10480	10480
Piede	(3+4)-V-2(+)	-4420	543	-422	-1034	28	10480	10480	10480	10480
Piede	(3+4)-III-2(-)	-4362	494	0	-1078	0	10473	10473	10473	10473
Piede	(3+4)-III-2(+)	-4362	494	-371	-1078	21	10473	10473	10473	10473
Piede	(3+4)-I-2(-)	-4327	493	0	-1075	0	10470	10470	10470	10470
Piede	(3+4)-I-2(+)	-4327	493	-366	-1075	29	10470	10470	10470	10470
Piede	(3+4)-III-4(+)	-4111	777	-412	-464	68	10446	10446	10446	10446
Piede	(3+4)-III-4(-)	-4111	777	0	-464	0	10446	10446	10446	10446
Piede	(3+4)-V-1(+)	-4092	688	-378	-1277	55	10444	10444	10444	10444
Piede	(3+4)-V-1(-)	-4092	688	0	-1277	0	10444	10444	10444	10444
Piede	(3+4)-I-4(-)	-4076	776	0	-461	0	10442	10442	10442	10442
Piede	(3+4)-I-4(+)	-4076	776	-406	-461	77	10442	10442	10442	10442
Piede	(3+4)-VII-1(-)	-4057	688	0	-1274	0	10440	10440	10440	10440
Piede	(3+4)-VII-1(+)	-4057	688	-373	-1274	64	10440	10440	10440	10440
Piede	(3+4)-VII-4(-)	-4018	727	0	-504	0	10436	10436	10436	10436
Piede	(3+4)-VII-4(+)	-4018	727	-355	-504	70	10436	10436	10436	10436
Piede	(3+4)-I-1(-)	-3999	638	0	-1318	0	10434	10434	10434	10434
Piede	(3+4)-I-1(+)	-3999	638	-321	-1318	57	10434	10434	10434	10434
Piede	(3+4)-V-4(+)	-3983	726	-350	-501	79	10432	10432	10432	10432
Piede	(3+4)-V-4(-)	-3983	726	0	-501	0	10432	10432	10432	10432
Piede	(3+4)-III-1(-)	-3964	638	0	-1314	0	10430	10430	10430	10430
Piede	(3+4)-III-1(+)	-3964	638	-316	-1314	65	10430	10430	10430	10430
Piede	(3+4)-I-3(+)	-3748	921	-362	-704	104	10406	10406	10406	10406
Piede	(3+4)-I-3(-)	-3748	921	0	-704	0	10406	10406	10406	10406
Piede	(3+4)-III-3(-)	-3713	920	0	-701	0	10402	10402	10402	10402
Piede	(3+4)-III-3(+)	-3713	920	-357	-701	113	10402	10402	10402	10402
Piede	(3+4)-V-3(+)	-3655	871	-306	-744	106	10396	10396	10396	10396
Piede	(3+4)-V-3(-)	-3655	871	0	-744	0	10396	10396	10396	10396
Piede	(3+4)-VII-3(-)	-3620	871	0	-741	0	10392	10392	10392	10392
Piede	(3+4)-VII-3(+)	-3620	871	-300	-741	115	10392	10392	10392	10392
Piede	(3+4)-VI-1(-)	-3556	922	0	-1374	0	10385	10385	10385	10385
Piede	(3+4)-VI-1(+)	-3556	922	-301	-1374	104	10385	10385	10385	10385
Piede	(3+4)-II-1(+)	-3528	907	-284	-1386	105	10382	10382	10382	10382
Piede	(3+4)-II-1(-)	-3528	907	0	-1386	0	10382	10382	10382	10382
Piede	(3+4)-II-3(-)	-3453	992	0	-1202	0	10374	10374	10374	10374
Piede	(3+4)-II-3(+)	-3453	992	-296	-1202	119	10374	10374	10374	10374
Piede	(3+4)-VIII-1(-)	-3440	919	0	-1363	0	10372	10372	10372	10372

Zona	C.	N	MyCal	ΔMy	MzCal	ΔMz	Mry+	Mry-	Mrz+	Mrz-
Piede	(3+4)-VIII-1(+)	-3440	919	-283	-1363	134	10372	10372	10372	10372
Piede	(3+4)-VI-3(-)	-3425	977	0	-1214	0	10370	10370	10370	10370
Piede	(3+4)-VI-3(+)	-3425	977	-279	-1214	120	10370	10370	10370	10370
Piede	(3+4)-IV-1(+)	-3412	905	-266	-1376	134	10369	10369	10369	10369
Piede	(3+4)-IV-1(-)	-3412	905	0	-1376	0	10369	10369	10369	10369
Piede	(3+4)-IV-3(+)	-3337	989	-278	-1191	148	10361	10361	10361	10361
Piede	(3+4)-IV-3(-)	-3337	989	0	-1191	0	10361	10361	10361	10361
Piede	(3+4)-VIII-3(-)	-3309	974	0	-1204	0	10358	10358	10358	10358
Piede	(3+4)-VIII-3(+)	-3309	974	-261	-1204	149	10358	10358	10358	10358
Testa	2(+)	-5638	-3428	0	-455	0	10613	10613	10613	10613
Testa	2(-)	-5638	-3428	544	-455	-124	10613	10613	10613	10613
Testa	1(-)	-5132	-3058	475	-531	-38	10558	10558	10558	10558
Testa	1(+)	-5132	-3058	0	-531	0	10558	10558	10558	10558
Testa	(3+4)-VIII-2(-)	-4506	-3426	473	-836	19	10489	10489	10489	10489
Testa	(3+4)-VIII-2(+)	-4506	-3426	0	-836	0	10489	10489	10489	10489
Testa	(3+4)-IV-2(-)	-4478	-3249	453	-809	12	10486	10486	10486	10486
Testa	(3+4)-IV-2(+)	-4478	-3249	0	-809	0	10486	10486	10486	10486
Testa	(3+4)-IV-4(+)	-4403	-3355	0	-483	7	10478	10478	10478	10478
Testa	(3+4)-IV-4(-)	-4403	-3355	468	-483	-7	10478	10478	10478	10478
Testa	(3+4)-VI-2(-)	-4390	-3261	451	-396	-43	10476	10476	10476	10476
Testa	(3+4)-VI-2(+)	-4390	-3261	0	-396	0	10476	10476	10476	10476
Testa	(3+4)-VIII-4(+)	-4375	-3179	0	-456	14	10475	10475	10475	10475
Testa	(3+4)-VIII-4(-)	-4375	-3179	448	-456	-14	10475	10475	10475	10475
Testa	(3+4)-II-2(-)	-4362	-3085	432	-370	-50	10473	10473	10473	10473
Testa	(3+4)-II-2(+)	-4362	-3085	0	-370	0	10473	10473	10473	10473
Testa	(3+4)-II-4(+)	-4287	-3191	0	-44	0	10465	10465	10465	10465
Testa	(3+4)-II-4(-)	-4287	-3191	447	-44	-70	10465	10465	10465	10465
Testa	(3+4)-VI-4(+)	-4259	-3014	0	-17	0	10462	10462	10462	10462
Testa	(3+4)-VI-4(-)	-4259	-3014	427	-17	-77	10462	10462	10462	10462
Testa	(3+4)-VII-2(-)	-4195	-2999	433	-1065	9	10455	10455	10455	10455
Testa	(3+4)-VII-2(+)	-4195	-2999	0	-1065	0	10455	10455	10455	10455
Testa	(3+4)-V-2(-)	-4160	-2950	427	-933	-9	10451	10451	10451	10451
Testa	(3+4)-V-2(+)	-4160	-2950	0	-933	0	10451	10451	10451	10451
Testa	(3+4)-III-2(-)	-4102	-2410	368	-976	-14	10445	10445	10445	10445
Testa	(3+4)-III-2(+)	-4102	-2410	0	-976	0	10445	10445	10445	10445
Testa	(3+4)-I-2(-)	-4067	-2361	361	-844	-33	10441	10441	10441	10441
Testa	(3+4)-I-2(+)	-4067	-2361	0	-844	0	10441	10441	10441	10441
Testa	(3+4)-III-4(+)	-3851	-2765	0	111	0	10417	10417	10417	10417
Testa	(3+4)-III-4(-)	-3851	-2765	418	111	-78	10417	10417	10417	10417
Testa	(3+4)-V-1(+)	-3832	-2436	0	-1013	0	10415	10415	10415	10415
Testa	(3+4)-V-1(-)	-3832	-2436	381	-1013	-13	10415	10415	10415	10415
Testa	(3+4)-I-4(-)	-3816	-2715	412	243	-97	10413	10413	10413	10413
Testa	(3+4)-I-4(+)	-3816	-2715	0	243	0	10413	10413	10413	10413
Testa	(3+4)-VII-1(-)	-3797	-2387	375	-881	-32	10411	10411	10411	10411
Testa	(3+4)-VII-1(+)	-3797	-2387	0	-881	0	10411	10411	10411	10411
Testa	(3+4)-VII-4(-)	-3758	-2176	353	200	-101	10407	10407	10407	10407
Testa	(3+4)-VII-4(+)	-3758	-2176	0	200	0	10407	10407	10407	10407
Testa	(3+4)-I-1(-)	-3739	-1847	316	-924	-37	10405	10405	10405	10405
Testa	(3+4)-I-1(+)	-3739	-1847	0	-924	0	10405	10405	10405	10405
Testa	(3+4)-V-4(+)	-3723	-2126	0	332	0	10403	10403	10403	10403
Testa	(3+4)-V-4(-)	-3723	-2126	346	332	-120	10403	10403	10403	10403
Testa	(3+4)-III-1(-)	-3704	-1798	310	-792	-55	10401	10401	10401	10401
Testa	(3+4)-III-1(+)	-3704	-1798	0	-792	0	10401	10401	10401	10401
Testa	(3+4)-I-3(+)	-3488	-2201	0	163	0	10377	10377	10377	10377
Testa	(3+4)-I-3(-)	-3488	-2201	366	163	-101	10377	10377	10377	10377
Testa	(3+4)-III-3(-)	-3453	-2152	360	294	-120	10373	10373	10373	10373
Testa	(3+4)-III-3(+)	-3453	-2152	0	294	0	10373	10373	10373	10373
Testa	(3+4)-V-3(+)	-3395	-1612	0	252	0	10367	10367	10367	10367
Testa	(3+4)-V-3(-)	-3395	-1612	301	252	-124	10367	10367	10367	10367
Testa	(3+4)-VII-3(-)	-3360	-1563	295	384	-143	10363	10363	10363	10363
Testa	(3+4)-VII-3(+)	-3360	-1563	0	384	0	10363	10363	10363	10363
Testa	(3+4)-VI-1(-)	-3296	-1548	300	-664	-57	10356	10356	10356	10356
Testa	(3+4)-VI-1(+)	-3296	-1548	0	-664	0	10356	10356	10356	10356
Testa	(3+4)-II-1(+)	-3268	-1371	0	-637	0	10353	10353	10353	10353
Testa	(3+4)-II-1(-)	-3268	-1371	281	-637	-64	10353	10353	10353	10353

Zona	C.	N	MyCal	ΔMy	MzCal	ΔMz	Mry+	Mry-	Mrz+	Mrz-
Testa	(3+4)-II-3(-)	-3193	-1478	296	-311	-83	10345	10345	10345	10345
Testa	(3+4)-II-3(+)	-3193	-1478	0	-311	0	10345	10345	10345	10345
Testa	(3+4)-VIII-1(-)	-3180	-1384	279	-225	-120	10343	10343	10343	10343
Testa	(3+4)-VIII-1(+)	-3180	-1384	0	-225	0	10343	10343	10343	10343
Testa	(3+4)-VI-3(-)	-3165	-1301	276	-285	-90	10342	10342	10342	10342
Testa	(3+4)-VI-3(+)	-3165	-1301	0	-285	0	10342	10342	10342	10342
Testa	(3+4)-IV-1(+)	-3152	-1207	0	-198	0	10340	10340	10340	10340
Testa	(3+4)-IV-1(-)	-3152	-1207	260	-198	-127	10340	10340	10340	10340
Testa	(3+4)-IV-3(+)	-3076	-1313	0	128	0	10332	10332	10332	10332
Testa	(3+4)-IV-3(-)	-3076	-1313	275	128	-146	10332	10332	10332	10332
Testa	(3+4)-VIII-3(-)	-3048	-1137	255	155	-153	10329	10329	10329	10329
Testa	(3+4)-VIII-3(+)	-3048	-1137	0	155	0	10329	10329	10329	10329

Verifica a taglio

Dir	C.	MrSup	MrInf	T	VRd,f	Vrdns	Vrzd	Vrzd	Vrd	Ast/m	cot(θ)	Cs	CSs
		kg*m	kg*m	kg	kg	kg	kg	kg	kg	cmq/m			
Y	(3+4)-VIII-3	--	--	1912	0	--	14093	39312	14093	15.08	2.500	7.4	11
Z	2	--	--	5256	0	--	14471	39312	14471	15.08	2.500	2.8	--

Pilastro : 6090 [115 , 215]

Sez. R rinf.: $B_y = 19.0 \text{ cm}, B_z = 19.0 \text{ cm}, s. \text{ inf.} = 8.0 \text{ cm}, s. \text{ sup.} = 8.0 \text{ cm}, s. \text{ lat.} = 8.0 \text{ cm}, h \text{ lat.} = 19.0 \text{ cm} \quad L = 145.0 \text{ cm}$

$L_n = 145.0 \text{ cm}$

Criterio : CLS_Pilastri-Exist - Verifica a presso-flessione deviata: $r_{cm} = 200 \text{ [kg/cm}^2\text{]}, f_{ym} = 4190 \text{ [kg/cm}^2\text{]}, FC = 1.20$

$q_d = 2, q_f = 1.5$: **Verificato**

Piede	AfSpigolo = 3.14	Afy = 2.01	Afz = 2.01
Testa	AfSpigolo = 3.14	Afy = 2.01	Afz = 2.01

$v_{max} = N / (f_{cd} * A) = 0.135 <= 0.65$ [Comb. (3+4)-I-3(+)]

Zona	C.	N	My	Mz	Mry+	Mrz+	Mry-	Mrz-	CS	CSs
		kg	kg*m	kg*m	kg*m	kg*m	kg*m	kg*m		
Piede	2(+)	-22735	2380	1395	12471	12471	12471	12471	6.3	--
Piede	2(-)	-22735	2363	1408	12471	12471	12471	12471	6.3	--
Piede	(3+4)-I-3(+)	-19513	1610	-403	12124	12124	12124	12124	11	13
Piede	(3+4)-I-3(-)	-19513	1604	-530	12124	12124	12124	12124	11	11
Piede	1(-)	-19393	2108	1303	12111	12111	12111	12111	6.9	--
Piede	1(+)	-19393	2085	1282	12111	12111	12111	12111	7.0	--
Piede	(3+4)-III-3(-)	-19361	1692	-529	12108	12108	12108	12108	10	11
Piede	(3+4)-III-3(+)	-19361	1686	-403	12108	12108	12108	12108	11	12
Piede	(3+4)-II-3(-)	-18813	-322	1008	12048	12048	12048	12048	14	8.4
Piede	(3+4)-II-3(+)	-18813	-126	979	12048	12048	12048	12048	15	9.6
Piede	(3+4)-VI-3(+)	-18458	-137	1077	12010	12010	12010	12010	14	9.2
Piede	(3+4)-VI-3(-)	-18458	-334	1116	12010	12010	12010	12010	14	8.1
Piede	(3+4)-V-3(-)	-18332	1563	-169	11997	11997	11997	11997	12	15
Piede	(3+4)-V-3(+)	-18332	1574	-76	11997	11997	11997	11997	12	17
Piede	(3+4)-IV-3(-)	-18305	-38	1011	11994	11994	11994	11994	15	9.9
Piede	(3+4)-IV-3(+)	-18305	128	980	11994	11994	11994	11994	15	11
Piede	(3+4)-VII-3(-)	-18180	1648	-168	11980	11980	11980	11980	12	14
Piede	(3+4)-VII-3(+)	-18180	1650	-76	11980	11980	11980	11980	12	16
Piede	(3+4)-III-4(-)	-18122	2791	-845	11974	11974	11974	11974	6.2	5.9
Piede	(3+4)-III-4(+)	-18122	2679	-681	11974	11974	11974	11974	6.7	6.5
Piede	(3+4)-I-4(-)	-17970	2876	-844	11957	11957	11957	11957	6.0	5.7
Piede	(3+4)-I-4(+)	-17970	2755	-680	11957	11957	11957	11957	6.5	6.3
Piede	(3+4)-VIII-3(+)	-17951	117	1078	11955	11955	11955	11955	15	11
Piede	(3+4)-VIII-3(-)	-17951	-50	1119	11955	11955	11955	11955	15	9.4
Piede	(3+4)-VI-1(+)	-17023	-459	1788	11855	11855	11855	11855	10	6.2
Piede	(3+4)-VI-1(-)	-17023	-688	1904	11855	11855	11855	11855	8.9	5.5
Piede	(3+4)-VII-4(+)	-16941	2642	-353	11846	11846	11846	11846	7.3	7.3
Piede	(3+4)-VII-4(-)	-16941	2749	-485	11846	11846	11846	11846	6.8	6.6
Piede	(3+4)-V-4(-)	-16789	2835	-484	11830	11830	11830	11830	6.5	6.3
Piede	(3+4)-V-4(+)	-16789	2719	-353	11830	11830	11830	11830	7.1	7.0
Piede	(3+4)-II-1(+)	-16669	-470	1886	11817	11817	11817	11817	9.6	5.9
Piede	(3+4)-II-1(-)	-16669	-700	2012	11817	11817	11817	11817	8.5	5.3

Zona	C.	N	My	Mz	Mry+	Mrz+	Mry-	Mrz-	CS	CSs
Piede	(3+4)-VIII-1(+)	-16515	-205	1790	11800	11800	11800	11800	11	6.7
Piede	(3+4)-VIII-1(-)	-16515	-404	1907	11800	11800	11800	11800	9.8	6.0
Piede	(3+4)-IV-1(+)	-16161	-216	1888	11762	11762	11762	11762	10	6.4
Piede	(3+4)-IV-1(-)	-16161	-416	2015	11762	11762	11762	11762	9.2	5.7
Piede	(3+4)-IV-4(+)	-14175	3435	54	11546	11546	11546	11546	4.9	4.8
Piede	(3+4)-IV-4(-)	-14175	3634	-44	11546	11546	11546	11546	4.5	4.3
Piede	(3+4)-VIII-4(+)	-13821	3424	152	11507	11507	11507	11507	4.8	4.8
Piede	(3+4)-VIII-4(-)	-13821	3622	64	11507	11507	11507	11507	4.5	4.3
Piede	(3+4)-II-4(+)	-13667	3689	56	11491	11491	11491	11491	4.3	4.2
Piede	(3+4)-II-4(-)	-13667	3918	-41	11491	11491	11491	11491	4.0	3.8
Piede	(3+4)-V-1(+)	-13548	501	2295	11478	11478	11478	11478	7.8	6.3
Piede	(3+4)-V-1(-)	-13548	384	2455	11478	11478	11478	11478	7.4	5.6
Piede	(3+4)-VII-1(-)	-13395	469	2456	11461	11461	11461	11461	7.2	5.7
Piede	(3+4)-VII-1(+)	-13395	577	2296	11461	11461	11461	11461	7.6	6.3
Piede	(3+4)-VI-4(-)	-13313	3906	67	11452	11452	11452	11452	4.0	3.8
Piede	(3+4)-VI-4(+)	-13313	3678	154	11452	11452	11452	11452	4.3	4.2
Piede	(3+4)-VIII-2(-)	-12386	3268	851	11351	11351	11351	11351	4.5	5.1
Piede	(3+4)-VIII-2(+)	-12386	3102	864	11351	11351	11351	11351	4.8	5.6
Piede	(3+4)-I-1(+)	-12366	464	2622	11349	11349	11349	11349	6.5	5.0
Piede	(3+4)-I-1(-)	-12366	342	2815	11349	11349	11349	11349	6.0	4.5
Piede	(3+4)-III-1(-)	-12214	428	2816	11333	11333	11333	11333	5.9	4.6
Piede	(3+4)-III-1(+)	-12214	541	2623	11333	11333	11333	11333	6.4	5.0
Piede	(3+4)-VII-2(-)	-12156	1570	2139	11326	11326	11326	11326	5.8	7.0
Piede	(3+4)-VII-2(+)	-12156	1569	2018	11326	11326	11326	11326	6.0	7.6
Piede	(3+4)-IV-2(-)	-12031	3256	960	11313	11313	11313	11313	4.4	5.0
Piede	(3+4)-IV-2(+)	-12031	3092	962	11313	11313	11313	11313	4.7	5.4
Piede	(3+4)-V-2(-)	-12004	1656	2140	11310	11310	11310	11310	5.6	6.8
Piede	(3+4)-V-2(+)	-12004	1645	2018	11310	11310	11310	11310	5.9	7.4
Piede	(3+4)-VI-2(-)	-11878	3552	855	11296	11296	11296	11296	4.0	4.3
Piede	(3+4)-VI-2(+)	-11878	3356	865	11296	11296	11296	11296	4.3	4.7
Piede	(3+4)-II-2(-)	-11523	3540	962	11257	11257	11257	11257	3.9	4.2
Piede	(3+4)-II-2(+)	-11523	3345	964	11257	11257	11257	11257	4.2	4.6
Piede	(3+4)-III-2(+)	-10975	1533	2345	11197	11197	11197	11197	5.3	5.7
Piede	(3+4)-III-2(-)	-10975	1526	2500	11197	11197	11197	11197	5.0	5.3
Piede	(3+4)-I-2(+)	-10823	1609	2345	11181	11181	11181	11181	5.1	5.6
Piede	(3+4)-I-2(-)	-10823	1614	2501	11181	11181	11181	11181	4.8	5.2
Testa	2(+)	-22158	2601	1224	12409	12409	12409	12409	6.1	--
Testa	2(-)	-22158	2584	1237	12409	12409	12409	12409	6.1	--
Testa	(3+4)-I-3(+)	-19069	2075	1236	12076	12076	12076	12076	7.2	23
Testa	(3+4)-I-3(-)	-19069	1964	1111	12076	12076	12076	12076	7.7	32
Testa	1(-)	-18816	1807	1032	12049	12049	12049	12049	8.4	--
Testa	1(+)	-18816	1784	1011	12049	12049	12049	12049	8.5	--
Testa	(3+4)-III-3(-)	-18917	1931	1114	12060	12060	12060	12060	7.8	34
Testa	(3+4)-III-3(+)	-18917	2033	1238	12060	12060	12060	12060	7.3	24
Testa	(3+4)-II-3(-)	-18369	2305	591	12001	12001	12001	12001	7.8	23
Testa	(3+4)-II-3(+)	-18369	2532	563	12001	12001	12001	12001	7.2	16
Testa	(3+4)-VI-3(+)	-18014	2424	530	11962	11962	11962	11962	7.6	18
Testa	(3+4)-VI-3(-)	-18014	2230	569	11962	11962	11962	11962	8.1	25
Testa	(3+4)-V-3(-)	-17888	1716	1036	11949	11949	11949	11949	8.7	59
Testa	(3+4)-V-3(+)	-17888	1715	1128	11949	11949	11949	11949	8.4	47
Testa	(3+4)-IV-3(-)	-17861	2195	599	11946	11946	11946	11946	8.1	27
Testa	(3+4)-IV-3(+)	-17861	2391	568	11946	11946	11946	11946	7.6	19
Testa	(3+4)-VII-3(-)	-17736	1683	1038	11932	11932	11932	11932	8.7	63
Testa	(3+4)-VII-3(+)	-17736	1664	1130	11932	11932	11932	11932	8.6	51
Testa	(3+4)-III-4(-)	-17678	1611	1308	11926	11926	11926	11926	8.2	37
Testa	(3+4)-III-4(+)	-17678	1603	1471	11926	11926	11926	11926	7.8	26
Testa	(3+4)-I-4(-)	-17526	1578	1310	11909	11909	11909	11909	8.3	37
Testa	(3+4)-I-4(+)	-17526	1561	1472	11909	11909	11909	11909	7.9	26
Testa	(3+4)-VIII-3(+)	-17506	2284	536	11907	11907	11907	11907	8.0	21
Testa	(3+4)-VIII-3(-)	-17506	2121	577	11907	11907	11907	11907	8.4	30
Testa	(3+4)-VI-1(+)	-16579	2517	254	11807	11807	11807	11807	7.8	12
Testa	(3+4)-VI-1(-)	-16579	2285	368	11807	11807	11807	11807	8.3	17
Testa	(3+4)-VII-4(+)	-16497	1244	1363	11798	11798	11798	11798	9.3	22
Testa	(3+4)-VII-4(-)	-16497	1363	1232	11798	11798	11798	11798	9.3	31
Testa	(3+4)-V-4(-)	-16344	1330	1234	11781	11781	11781	11781	9.4	29
Testa	(3+4)-V-4(+)	-16344	1202	1364	11781	11781	11781	11781	9.4	20

Zona	C.	N	My	Mz	Mry+	Mrz+	Mry-	Mrz-	CS	CSs
Testa	(3+4)-II-1(+)	-16225	2410	221	11768	11768	11768	11768	8.2	13
Testa	(3+4)-II-1(-)	-16225	2211	345	11768	11768	11768	11768	8.6	17
Testa	(3+4)-VIII-1(+)	-16071	2377	259	11752	11752	11752	11752	8.3	13
Testa	(3+4)-VIII-1(-)	-16071	2176	375	11752	11752	11752	11752	8.7	18
Testa	(3+4)-IV-1(+)	-15717	2270	227	11713	11713	11713	11713	8.7	14
Testa	(3+4)-IV-1(-)	-15717	2101	353	11713	11713	11713	11713	9.0	19
Testa	(3+4)-IV-4(+)	-13731	960	1344	11498	11498	11498	11498	10	13
Testa	(3+4)-IV-4(-)	-13731	1128	1247	11498	11498	11498	11498	10	16
Testa	(3+4)-VIII-4(+)	-13377	852	1312	11459	11459	11459	11459	11	12
Testa	(3+4)-VIII-4(-)	-13377	1053	1224	11459	11459	11459	11459	11	15
Testa	(3+4)-II-4(+)	-13223	820	1350	11442	11442	11442	11442	11	11
Testa	(3+4)-II-4(-)	-13223	1018	1255	11442	11442	11442	11442	11	14
Testa	(3+4)-V-1(+)	-13104	2028	207	11429	11429	11429	11429	9.7	13
Testa	(3+4)-V-1(-)	-13104	1899	365	11429	11429	11429	11429	9.8	17
Testa	(3+4)-VII-1(-)	-12951	1866	367	11413	11413	11413	11413	9.9	17
Testa	(3+4)-VII-1(+)	-12951	1986	208	11413	11413	11413	11413	9.9	13
Testa	(3+4)-VI-4(-)	-12869	943	1232	11404	11404	11404	11404	11	13
Testa	(3+4)-VI-4(+)	-12869	712	1317	11404	11404	11404	11404	12	10
Testa	(3+4)-VIII-2(-)	-11942	1108	1023	11303	11303	11303	11303	11	15
Testa	(3+4)-VIII-2(+)	-11942	946	1035	11303	11303	11303	11303	12	13
Testa	(3+4)-I-1(+)	-11922	1668	99	11301	11301	11301	11301	12	12
Testa	(3+4)-I-1(-)	-11922	1651	289	11301	11301	11301	11301	11	15
Testa	(3+4)-III-1(-)	-11770	1618	292	11284	11284	11284	11284	12	15
Testa	(3+4)-III-1(+)	-11770	1626	100	11284	11284	11284	11284	12	12
Testa	(3+4)-VII-2(-)	-11712	1546	562	11278	11278	11278	11278	11	21
Testa	(3+4)-VII-2(+)	-11712	1566	441	11278	11278	11278	11278	11	18
Testa	(3+4)-IV-2(-)	-11587	1034	1000	11264	11264	11264	11264	12	13
Testa	(3+4)-IV-2(+)	-11587	838	1005	11264	11264	11264	11264	13	11
Testa	(3+4)-V-2(-)	-11560	1513	564	11261	11261	11261	11261	11	20
Testa	(3+4)-V-2(+)	-11560	1515	443	11261	11261	11261	11261	12	17
Testa	(3+4)-VI-2(-)	-11434	998	1031	11247	11247	11247	11247	12	12
Testa	(3+4)-VI-2(+)	-11434	806	1041	11247	11247	11247	11247	13	11
Testa	(3+4)-II-2(-)	-11079	924	1008	11209	11209	11209	11209	12	11
Testa	(3+4)-II-2(+)	-11079	698	1008	11209	11209	11209	11209	14	9.5
Testa	(3+4)-III-2(+)	-10531	1197	333	11149	11149	11149	11149	15	12
Testa	(3+4)-III-2(-)	-10531	1298	486	11149	11149	11149	11149	13	14
Testa	(3+4)-I-2(+)	-10379	1155	335	11132	11132	11132	11132	15	12
Testa	(3+4)-I-2(-)	-10379	1265	488	11132	11132	11132	11132	13	14

Zona	C.	N	MyCal	ΔMy	MzCal	ΔMz	Mry+	Mry-	Mrz+	Mrz-
		kg	kg*m	kg*m	kg*m	kg*m	kg*m	kg*m	kg*m	kg*m
Piede	2(+)	-22735	2363	17	1408	-13	12471	12471	12471	12471
Piede	2(-)	-22735	2363	0	1408	0	12471	12471	12471	12471
Piede	(3+4)-I-3(+)	-19513	1604	6	-530	127	12124	12124	12124	12124
Piede	(3+4)-I-3(-)	-19513	1604	0	-530	0	12124	12124	12124	12124
Piede	1(-)	-19393	2108	0	1303	0	12111	12111	12111	12111
Piede	1(+)	-19393	2108	-23	1303	-21	12111	12111	12111	12111
Piede	(3+4)-III-3(-)	-19361	1689	3	-529	0	12108	12108	12108	12108
Piede	(3+4)-III-3(+)	-19361	1689	-3	-529	126	12108	12108	12108	12108
Piede	(3+4)-II-3(-)	-18813	-322	0	1008	0	12048	12048	12048	12048
Piede	(3+4)-II-3(+)	-18813	-322	195	1008	-29	12048	12048	12048	12048
Piede	(3+4)-VI-3(+)	-18458	-334	197	1116	-39	12010	12010	12010	12010
Piede	(3+4)-VI-3(-)	-18458	-334	0	1116	0	12010	12010	12010	12010
Piede	(3+4)-V-3(-)	-18332	1563	0	-169	0	11997	11997	11997	11997
Piede	(3+4)-V-3(+)	-18332	1563	11	-169	93	11997	11997	11997	11997
Piede	(3+4)-IV-3(-)	-18305	-38	0	1011	0	11994	11994	11994	11994
Piede	(3+4)-IV-3(+)	-18305	-38	165	1011	-31	11994	11994	11994	11994
Piede	(3+4)-VII-3(-)	-18180	1648	0	-168	0	11980	11980	11980	11980
Piede	(3+4)-VII-3(+)	-18180	1648	2	-168	93	11980	11980	11980	11980
Piede	(3+4)-III-4(-)	-18122	2791	0	-845	0	11974	11974	11974	11974
Piede	(3+4)-III-4(+)	-18122	2791	-112	-845	165	11974	11974	11974	11974
Piede	(3+4)-I-4(-)	-17970	2876	0	-844	0	11957	11957	11957	11957
Piede	(3+4)-I-4(+)	-17970	2876	-121	-844	164	11957	11957	11957	11957
Piede	(3+4)-VIII-3(+)	-17951	-50	167	1119	-41	11955	11955	11955	11955

Zona	C.	N	MyCal	ΔMy	MzCal	ΔMz	Mry+	Mry-	Mrz+	Mrz-
Piede	(3+4)-VIII-3(-)	-17951	-50	0	1119	0	11955	11955	11955	11955
Piede	(3+4)-VI-1(+)	-17023	-688	229	1904	-115	11855	11855	11855	11855
Piede	(3+4)-VI-1(-)	-17023	-688	0	1904	0	11855	11855	11855	11855
Piede	(3+4)-VII-4(+)	-16941	2749	-107	-485	132	11846	11846	11846	11846
Piede	(3+4)-VII-4(-)	-16941	2749	0	-485	0	11846	11846	11846	11846
Piede	(3+4)-V-4(-)	-16789	2835	0	-484	0	11830	11830	11830	11830
Piede	(3+4)-V-4(+)	-16789	2835	-116	-484	131	11830	11830	11830	11830
Piede	(3+4)-II-1(+)	-16669	-700	230	2012	-125	11817	11817	11817	11817
Piede	(3+4)-II-1(-)	-16669	-700	0	2012	0	11817	11817	11817	11817
Piede	(3+4)-VIII-1(+)	-16515	-404	198	1907	-117	11800	11800	11800	11800
Piede	(3+4)-VIII-1(-)	-16515	-404	0	1907	0	11800	11800	11800	11800
Piede	(3+4)-IV-1(+)	-16161	-416	200	2015	-127	11762	11762	11762	11762
Piede	(3+4)-IV-1(-)	-16161	-416	0	2015	0	11762	11762	11762	11762
Piede	(3+4)-IV-4(+)	-14175	3634	-199	-44	98	11546	11546	11546	11546
Piede	(3+4)-IV-4(-)	-14175	3634	0	-44	0	11546	11546	11546	11546
Piede	(3+4)-VIII-4(+)	-13821	3622	-198	64	88	11507	11507	11507	11507
Piede	(3+4)-VIII-4(-)	-13821	3622	0	64	0	11507	11507	11507	11507
Piede	(3+4)-II-4(+)	-13667	3918	-229	-41	97	11491	11491	11491	11491
Piede	(3+4)-II-4(-)	-13667	3918	0	-41	0	11491	11491	11491	11491
Piede	(3+4)-V-1(+)	-13548	384	117	2455	-160	11478	11478	11478	11478
Piede	(3+4)-V-1(-)	-13548	384	0	2455	0	11478	11478	11478	11478
Piede	(3+4)-VII-1(-)	-13395	469	0	2456	0	11461	11461	11461	11461
Piede	(3+4)-VII-1(+)	-13395	469	108	2456	-160	11461	11461	11461	11461
Piede	(3+4)-VI-4(-)	-13313	3906	0	67	0	11452	11452	11452	11452
Piede	(3+4)-VI-4(+)	-13313	3906	-228	67	87	11452	11452	11452	11452
Piede	(3+4)-VIII-2(-)	-12386	3268	0	851	0	11351	11351	11351	11351
Piede	(3+4)-VIII-2(+)	-12386	3268	-166	851	12	11351	11351	11351	11351
Piede	(3+4)-I-1(+)	-12366	342	122	2815	-193	11349	11349	11349	11349
Piede	(3+4)-I-1(-)	-12366	342	0	2815	0	11349	11349	11349	11349
Piede	(3+4)-III-1(-)	-12214	428	0	2816	0	11333	11333	11333	11333
Piede	(3+4)-III-1(+)	-12214	428	113	2816	-193	11333	11333	11333	11333
Piede	(3+4)-VII-2(-)	-12156	1570	0	2139	0	11326	11326	11326	11326
Piede	(3+4)-VII-2(+)	-12156	1570	-1	2139	-121	11326	11326	11326	11326
Piede	(3+4)-IV-2(-)	-12031	3256	0	960	0	11313	11313	11313	11313
Piede	(3+4)-IV-2(+)	-12031	3256	-164	960	2	11313	11313	11313	11313
Piede	(3+4)-V-2(-)	-12004	1656	0	2140	0	11310	11310	11310	11310
Piede	(3+4)-V-2(+)	-12004	1656	-11	2140	-122	11310	11310	11310	11310
Piede	(3+4)-VI-2(-)	-11878	3552	0	855	0	11296	11296	11296	11296
Piede	(3+4)-VI-2(+)	-11878	3552	-196	855	11	11296	11296	11296	11296
Piede	(3+4)-II-2(-)	-11523	3540	0	963	-1	11257	11257	11257	11257
Piede	(3+4)-II-2(+)	-11523	3540	-195	963	1	11257	11257	11257	11257
Piede	(3+4)-III-2(+)	-10975	1529	4	2500	-155	11197	11197	11197	11197
Piede	(3+4)-III-2(-)	-10975	1529	-4	2500	0	11197	11197	11197	11197
Piede	(3+4)-I-2(+)	-10823	1614	-5	2501	-155	11181	11181	11181	11181
Piede	(3+4)-I-2(-)	-10823	1614	0	2501	0	11181	11181	11181	11181
Testa	2(+)	-22158	2601	0	1224	0	12409	12409	12409	12409
Testa	2(-)	-22158	2601	-17	1224	13	12409	12409	12409	12409
Testa	(3+4)-I-3(+)	-19069	2075	0	1236	0	12076	12076	12076	12076
Testa	(3+4)-I-3(-)	-19069	2075	-111	1236	-125	12076	12076	12076	12076
Testa	1(-)	-18816	1784	23	1011	21	12049	12049	12049	12049
Testa	1(+)	-18816	1784	0	1011	0	12049	12049	12049	12049
Testa	(3+4)-III-3(-)	-18917	2033	-102	1238	-124	12060	12060	12060	12060
Testa	(3+4)-III-3(+)	-18917	2033	0	1238	0	12060	12060	12060	12060
Testa	(3+4)-II-3(-)	-18369	2532	-227	563	29	12001	12001	12001	12001
Testa	(3+4)-II-3(+)	-18369	2532	0	563	0	12001	12001	12001	12001
Testa	(3+4)-VI-3(+)	-18014	2424	0	530	0	11962	11962	11962	11962
Testa	(3+4)-VI-3(-)	-18014	2424	-193	530	38	11962	11962	11962	11962
Testa	(3+4)-V-3(-)	-17888	1715	0	1128	-93	11949	11949	11949	11949
Testa	(3+4)-V-3(+)	-17888	1715	-0	1128	0	11949	11949	11949	11949
Testa	(3+4)-IV-3(-)	-17861	2391	-197	568	31	11946	11946	11946	11946
Testa	(3+4)-IV-3(+)	-17861	2391	0	568	0	11946	11946	11946	11946
Testa	(3+4)-VII-3(-)	-17736	1673	9	1130	-92	11932	11932	11932	11932
Testa	(3+4)-VII-3(+)	-17736	1673	-9	1130	0	11932	11932	11932	11932
Testa	(3+4)-III-4(-)	-17678	1603	7	1471	-163	11926	11926	11926	11926
Testa	(3+4)-III-4(+)	-17678	1603	0	1471	0	11926	11926	11926	11926

Zona	C.	N	MyCal	ΔMy	MzCal	ΔMz	Mry+	Mry-	Mrz+	Mrz-
Testa	(3+4)-I-4(-)	-17526	1561	16	1472	-162	11909	11909	11909	11909
Testa	(3+4)-I-4(+)	-17526	1561	0	1472	0	11909	11909	11909	11909
Testa	(3+4)-VIII-3(+)	-17506	2284	0	536	0	11907	11907	11907	11907
Testa	(3+4)-VIII-3(-)	-17506	2284	-163	536	41	11907	11907	11907	11907
Testa	(3+4)-VI-1(+)	-16579	2517	0	254	0	11807	11807	11807	11807
Testa	(3+4)-VI-1(-)	-16579	2517	-232	254	114	11807	11807	11807	11807
Testa	(3+4)-VII-4(+)	-16497	1244	0	1363	0	11798	11798	11798	11798
Testa	(3+4)-VII-4(-)	-16497	1244	119	1363	-131	11798	11798	11798	11798
Testa	(3+4)-V-4(-)	-16344	1202	128	1364	-130	11781	11781	11781	11781
Testa	(3+4)-V-4(+)	-16344	1202	0	1364	0	11781	11781	11781	11781
Testa	(3+4)-II-1(+)	-16225	2410	0	221	0	11768	11768	11768	11768
Testa	(3+4)-II-1(-)	-16225	2410	-199	221	123	11768	11768	11768	11768
Testa	(3+4)-VIII-1(+)	-16071	2377	0	259	0	11752	11752	11752	11752
Testa	(3+4)-VIII-1(-)	-16071	2377	-202	259	116	11752	11752	11752	11752
Testa	(3+4)-IV-1(+)	-15717	2270	0	227	0	11713	11713	11713	11713
Testa	(3+4)-IV-1(-)	-15717	2270	-168	227	126	11713	11713	11713	11713
Testa	(3+4)-IV-4(+)	-13731	960	0	1344	0	11498	11498	11498	11498
Testa	(3+4)-IV-4(-)	-13731	960	168	1344	-97	11498	11498	11498	11498
Testa	(3+4)-VIII-4(+)	-13377	852	0	1312	0	11459	11459	11459	11459
Testa	(3+4)-VIII-4(-)	-13377	852	201	1312	-88	11459	11459	11459	11459
Testa	(3+4)-II-4(+)	-13223	820	0	1350	0	11442	11442	11442	11442
Testa	(3+4)-II-4(-)	-13223	820	198	1350	-95	11442	11442	11442	11442
Testa	(3+4)-V-1(+)	-13104	2028	0	207	0	11429	11429	11429	11429
Testa	(3+4)-V-1(-)	-13104	2028	-128	207	159	11429	11429	11429	11429
Testa	(3+4)-VII-1(-)	-12951	1986	-119	208	159	11413	11413	11413	11413
Testa	(3+4)-VII-1(+)	-12951	1986	0	208	0	11413	11413	11413	11413
Testa	(3+4)-VI-4(-)	-12869	712	231	1317	-85	11404	11404	11404	11404
Testa	(3+4)-VI-4(+)	-12869	712	0	1317	0	11404	11404	11404	11404
Testa	(3+4)-VIII-2(-)	-11942	946	162	1035	-12	11303	11303	11303	11303
Testa	(3+4)-VIII-2(+)	-11942	946	0	1035	0	11303	11303	11303	11303
Testa	(3+4)-I-1(+)	-11922	1668	0	99	0	11301	11301	11301	11301
Testa	(3+4)-I-1(-)	-11922	1668	-17	99	191	11301	11301	11301	11301
Testa	(3+4)-III-1(-)	-11770	1626	-8	100	191	11284	11284	11284	11284
Testa	(3+4)-III-1(+)	-11770	1626	0	100	0	11284	11284	11284	11284
Testa	(3+4)-VII-2(-)	-11712	1556	-10	441	121	11278	11278	11278	11278
Testa	(3+4)-VII-2(+)	-11712	1556	10	441	0	11278	11278	11278	11278
Testa	(3+4)-IV-2(-)	-11587	838	196	1003	-3	11264	11264	11264	11264
Testa	(3+4)-IV-2(+)	-11587	838	0	1003	3	11264	11264	11264	11264
Testa	(3+4)-V-2(-)	-11560	1514	-1	443	121	11261	11261	11261	11261
Testa	(3+4)-V-2(+)	-11560	1514	1	443	0	11261	11261	11261	11261
Testa	(3+4)-VI-2(-)	-11434	806	193	1041	-10	11247	11247	11247	11247
Testa	(3+4)-VI-2(+)	-11434	806	0	1041	0	11247	11247	11247	11247
Testa	(3+4)-II-2(-)	-11079	698	226	1008	-0	11209	11209	11209	11209
Testa	(3+4)-II-2(+)	-11079	698	0	1008	0	11209	11209	11209	11209
Testa	(3+4)-III-2(+)	-10531	1197	0	333	0	11149	11149	11149	11149
Testa	(3+4)-III-2(-)	-10531	1197	101	333	153	11149	11149	11149	11149
Testa	(3+4)-I-2(+)	-10379	1155	0	335	0	11132	11132	11132	11132
Testa	(3+4)-I-2(-)	-10379	1155	110	335	154	11132	11132	11132	11132

Verifica a taglio

Dir	C.	MrSup	MrInf	T	VRd,f	Vrdns	Vrcd	Vrsd	Vrd	Ast/m	cot(θ)	Cs	CSs
		kg*m	kg*m	kg	kg	kg	kg	kg	kg	cmq/m			
Y	(3+4)-III-1	--	--	2448	0	--	15356	39312	15356	15.08	2.500	6.3	6.6
Z	(3+4)-II-1	--	--	2966	0	--	15988	39312	15988	15.08	2.500	5.4	5.4

Pilastro : 6090 [215 , 315]

Sez. R rinf.: $B_y = 19.0 \text{ cm}, B_z = 19.0 \text{ cm}, s. \text{ inf.} = 8.0 \text{ cm}, s. \text{ sup.} = 8.0 \text{ cm}, s. \text{ lat.} = 8.0 \text{ cm}, h \text{ lat.} = 19.0 \text{ cm}$ $L = 360.0 \text{ cm}$
 $L_n = 360.0 \text{ cm}$

Criterio : CLS_Pilastri-Exist - Verifica a presso-flessione deviata: $r_{cm} = 200 \text{ [kg/cmq]}, f_{ym} = 4190 \text{ [kg/cmq]}, FC = 1.20$

$q_d = 2, q_f = 1.5$: **Verificato**

Piede	AfSpigolo = 3.14	Afy = 2.01	Afz = 2.01
Testa	AfSpigolo = 3.14	Afy = 2.01	Afz = 2.01

$$v_{\max} = N / (fcd \cdot A) = 0.061 \leq 0.65 \text{ [Comb. (3+4)-I-3(+)]}$$

Zona	C.	N	My	Mz	Mry+	Mrz+	Mry-	Mrz-	CS	CSs
		kg	kg*m	kg*m	kg*m	kg*m	kg*m	kg*m		
Piede	2(+)	-9629	-2612	-1589	11050	11050	11050	11050	4.6	--
Piede	2(-)	-9629	-2765	-1681	11050	11050	11050	11050	4.3	--
Piede	1(-)	-8870	-2255	-1422	10967	10967	10967	10967	5.3	--
Piede	1(+)	-8870	-2125	-1346	10967	10967	10967	10967	5.7	--
Piede	(3+4)-I-3(+)	-8848	-2964	-3236	10965	10965	10965	10965	2.8	4.0
Piede	(3+4)-I-3(-)	-8848	-3150	-3444	10965	10965	10965	10965	2.6	3.6
Piede	(3+4)-III-3(-)	-8770	-3093	-3486	10956	10956	10956	10956	2.6	3.6
Piede	(3+4)-III-3(+)	-8770	-2911	-3275	10956	10956	10956	10956	2.8	4.0
Piede	(3+4)-II-3(-)	-8443	-4399	-1379	10921	10921	10921	10921	2.6	3.6
Piede	(3+4)-II-3(+)	-8443	-4134	-1301	10921	10921	10921	10921	2.9	4.0
Piede	(3+4)-VI-3(+)	-8268	-3818	-1146	10902	10902	10902	10902	3.2	4.8
Piede	(3+4)-VI-3(-)	-8268	-4062	-1214	10902	10902	10902	10902	2.9	4.2
Piede	(3+4)-V-3(-)	-8264	-2024	-2893	10901	10901	10901	10901	3.7	5.6
Piede	(3+4)-V-3(+)	-8264	-1909	-2719	10901	10901	10901	10901	3.9	6.4
Piede	(3+4)-VII-3(-)	-8186	-1966	-2934	10893	10893	10893	10893	3.7	5.5
Piede	(3+4)-VII-3(+)	-8186	-1855	-2759	10893	10893	10893	10893	3.9	6.3
Piede	(3+4)-IV-3(+)	-8182	-3955	-1433	10892	10892	10892	10892	2.9	4.2
Piede	(3+4)-IV-3(-)	-8182	-4208	-1518	10892	10892	10892	10892	2.7	3.7
Piede	(3+4)-III-4(-)	-8173	-1760	-3689	10891	10891	10891	10891	3.0	3.9
Piede	(3+4)-III-4(+)	-8173	-1662	-3465	10891	10891	10891	10891	3.3	4.3
Piede	(3+4)-I-4(-)	-8095	-1703	-3731	10883	10883	10883	10883	3.0	3.8
Piede	(3+4)-I-4(+)	-8095	-1609	-3504	10883	10883	10883	10883	3.3	4.3
Piede	(3+4)-VIII-3(+)	-8007	-3639	-1278	10873	10873	10873	10873	3.3	5.1
Piede	(3+4)-VIII-3(-)	-8007	-3870	-1353	10873	10873	10873	10873	3.0	4.4
Piede	(3+4)-VII-4(-)	-7589	-634	-3138	10827	10827	10827	10827	4.1	4.6
Piede	(3+4)-VII-4(+)	-7589	-607	-2948	10827	10827	10827	10827	4.4	5.0
Piede	(3+4)-VI-1(-)	-7517	-4361	-61	10819	10819	10819	10819	2.8	3.4
Piede	(3+4)-VI-1(+)	-7517	-4098	-67	10819	10819	10819	10819	3.0	3.8
Piede	(3+4)-V-4(-)	-7510	-576	-3179	10819	10819	10819	10819	4.0	4.5
Piede	(3+4)-V-4(+)	-7510	-553	-2988	10819	10819	10819	10819	4.4	4.8
Piede	(3+4)-II-1(+)	-7342	-3782	88	10800	10800	10800	10800	3.3	4.2
Piede	(3+4)-II-1(-)	-7342	-4023	105	10800	10800	10800	10800	3.1	3.8
Piede	(3+4)-VIII-1(-)	-7256	-4169	-200	10791	10791	10791	10791	2.9	3.7
Piede	(3+4)-VIII-1(+)	-7256	-3919	-198	10791	10791	10791	10791	3.2	4.1
Piede	(3+4)-IV-1(+)	-7081	-3603	-43	10772	10772	10772	10772	3.5	4.6
Piede	(3+4)-IV-1(-)	-7081	-3832	-34	10772	10772	10772	10772	3.3	4.1
Piede	(3+4)-IV-4(-)	-6192	233	-2195	10674	10674	10674	10674	6.3	5.0
Piede	(3+4)-IV-4(+)	-6192	205	-2065	10674	10674	10674	10674	6.9	5.2
Piede	(3+4)-VIII-4(+)	-6016	522	-1910	10655	10655	10655	10655	7.2	4.7
Piede	(3+4)-VIII-4(-)	-6016	571	-2030	10655	10655	10655	10655	6.6	4.6
Piede	(3+4)-II-4(-)	-5931	425	-2334	10645	10645	10645	10645	5.6	4.5
Piede	(3+4)-II-4(+)	-5931	384	-2196	10645	10645	10645	10645	6.1	4.7
Piede	(3+4)-V-1(-)	-5762	-3022	950	10627	10627	10627	10627	3.8	4.4
Piede	(3+4)-V-1(+)	-5762	-2844	880	10627	10627	10627	10627	4.2	4.7
Piede	(3+4)-VI-4(-)	-5755	763	-2169	10626	10626	10626	10626	5.8	4.2
Piede	(3+4)-VI-4(+)	-5755	701	-2041	10626	10626	10626	10626	6.3	4.3
Piede	(3+4)-VII-1(+)	-5684	-2790	841	10618	10618	10618	10618	4.3	4.8
Piede	(3+4)-VII-1(-)	-5684	-2965	908	10618	10618	10618	10618	3.9	4.5
Piede	(3+4)-VIII-2(-)	-5266	271	-877	10573	10573	10573	10573	19	5.6
Piede	(3+4)-VIII-2(+)	-5266	242	-830	10573	10573	10573	10573	21	5.7
Piede	(3+4)-I-1(+)	-5178	-1789	1396	10563	10563	10563	10563	5.6	4.3
Piede	(3+4)-I-1(-)	-5178	-1896	1501	10563	10563	10563	10563	5.2	4.1
Piede	(3+4)-III-1(-)	-5099	-1838	1460	10554	10554	10554	10554	5.4	4.2
Piede	(3+4)-III-1(+)	-5099	-1735	1357	10554	10554	10554	10554	5.8	4.4
Piede	(3+4)-IV-2(+)	-5090	558	-675	10553	10553	10553	10553	18	4.9
Piede	(3+4)-IV-2(-)	-5090	609	-711	10553	10553	10553	10553	17	4.8
Piede	(3+4)-VII-2(-)	-5086	-1632	705	10553	10553	10553	10553	7.7	5.9
Piede	(3+4)-VII-2(+)	-5086	-1542	651	10553	10553	10553	10553	8.4	6.1
Piede	(3+4)-V-2(+)	-5008	-1488	612	10544	10544	10544	10544	8.7	6.2
Piede	(3+4)-V-2(-)	-5008	-1575	663	10544	10544	10544	10544	8.1	6.0
Piede	(3+4)-VI-2(-)	-5005	463	-1016	10544	10544	10544	10544	14	5.1
Piede	(3+4)-VI-2(+)	-5005	420	-961	10544	10544	10544	10544	15	5.2
Piede	(3+4)-II-2(+)	-4829	737	-806	10525	10525	10525	10525	14	4.6

Zona	C.	N	My	Mz	Mry+	Mrz+	Mry-	Mrz-	CS	CSs
Piede	(3+4)-II-2(-)	-4829	801	-850	10525	10525	10525	10525	13	4.5
Piede	(3+4)-III-2(+)	-4502	-487	1167	10489	10489	10489	10489	12	4.3
Piede	(3+4)-III-2(-)	-4502	-506	1256	10489	10489	10489	10489	11	4.2
Piede	(3+4)-I-2(+)	-4424	-433	1128	10480	10480	10480	10480	12	4.3
Piede	(3+4)-I-2(-)	-4424	-448	1215	10480	10480	10480	10480	11	4.2
Testa	2(+)	-8196	2557	1509	10894	10894	10894	10894	4.6	--
Testa	2(-)	-8196	2404	1417	10894	10894	10894	10894	4.9	--
Testa	1(-)	-7436	2142	1172	10811	10811	10811	10811	5.7	--
Testa	1(+)	-7436	2272	1249	10811	10811	10811	10811	5.3	--
Testa	(3+4)-I-3(+)	-7746	3313	3804	10844	10844	10844	10844	2.4	3.0
Testa	(3+4)-I-3(-)	-7746	3127	3596	10844	10844	10844	10844	2.5	3.3
Testa	(3+4)-III-3(-)	-7668	3054	3632	10836	10836	10836	10836	2.5	3.3
Testa	(3+4)-III-3(+)	-7668	3236	3843	10836	10836	10836	10836	2.4	3.0
Testa	(3+4)-II-3(-)	-7340	4561	1239	10800	10800	10800	10800	2.5	3.2
Testa	(3+4)-II-3(+)	-7340	4826	1317	10800	10800	10800	10800	2.3	2.9
Testa	(3+4)-VI-3(+)	-7165	4422	1118	10781	10781	10781	10781	2.6	3.4
Testa	(3+4)-VI-3(-)	-7165	4179	1051	10781	10781	10781	10781	2.8	3.8
Testa	(3+4)-V-3(-)	-7162	1852	2966	10780	10780	10780	10780	3.6	5.1
Testa	(3+4)-V-3(+)	-7162	1967	3139	10780	10780	10780	10780	3.4	4.6
Testa	(3+4)-VII-3(-)	-7083	1779	3002	10772	10772	10772	10772	3.6	5.0
Testa	(3+4)-VII-3(+)	-7083	1890	3178	10772	10772	10772	10772	3.4	4.5
Testa	(3+4)-IV-3(+)	-7079	4571	1446	10771	10771	10771	10771	2.4	3.1
Testa	(3+4)-IV-3(-)	-7079	4318	1361	10771	10771	10771	10771	2.6	3.5
Testa	(3+4)-III-4(-)	-7070	1549	3888	10770	10770	10770	10770	2.9	3.5
Testa	(3+4)-III-4(+)	-7070	1647	4112	10770	10770	10770	10770	2.7	3.2
Testa	(3+4)-I-4(-)	-6992	1476	3924	10762	10762	10762	10762	2.9	3.4
Testa	(3+4)-I-4(+)	-6992	1570	4150	10762	10762	10762	10762	2.7	3.1
Testa	(3+4)-VIII-3(+)	-6904	4167	1246	10752	10752	10752	10752	2.7	3.7
Testa	(3+4)-VIII-3(-)	-6904	3936	1172	10752	10752	10752	10752	2.9	4.1
Testa	(3+4)-VII-4(-)	-6486	274	3258	10706	10706	10706	10706	3.9	4.0
Testa	(3+4)-VII-4(+)	-6486	301	3447	10706	10706	10706	10706	3.6	3.8
Testa	(3+4)-VI-1(-)	-6414	4521	-263	10699	10699	10699	10699	2.6	3.1
Testa	(3+4)-VI-1(+)	-6414	4784	-269	10699	10699	10699	10699	2.4	2.8
Testa	(3+4)-V-4(-)	-6408	201	3294	10698	10698	10698	10698	3.8	3.9
Testa	(3+4)-V-4(+)	-6408	224	3486	10698	10698	10698	10698	3.5	3.7
Testa	(3+4)-II-1(+)	-6239	4381	-468	10679	10679	10679	10679	2.7	3.1
Testa	(3+4)-II-1(-)	-6239	4139	-452	10679	10679	10679	10679	2.8	3.4
Testa	(3+4)-VIII-1(-)	-6153	4279	-142	10670	10670	10670	10670	2.8	3.3
Testa	(3+4)-VIII-1(+)	-6153	4529	-140	10670	10670	10670	10670	2.6	3.1
Testa	(3+4)-IV-1(+)	-5978	4125	-340	10651	10651	10651	10651	2.8	3.4
Testa	(3+4)-IV-1(-)	-5978	3896	-331	10651	10651	10651	10651	3.0	3.7
Testa	(3+4)-IV-4(-)	-5089	-700	2212	10553	10553	10553	10553	5.5	4.3
Testa	(3+4)-IV-4(+)	-5089	-727	2343	10553	10553	10553	10553	5.1	4.1
Testa	(3+4)-VIII-4(+)	-4914	-1131	2143	10534	10534	10534	10534	5.2	3.7
Testa	(3+4)-VIII-4(-)	-4914	-1082	2023	10534	10534	10534	10534	5.5	3.9
Testa	(3+4)-II-4(-)	-4828	-943	2333	10525	10525	10525	10525	4.9	3.8
Testa	(3+4)-II-4(+)	-4828	-983	2471	10525	10525	10525	10525	4.6	3.7
Testa	(3+4)-V-1(-)	-4659	2995	-1413	10506	10506	10506	10506	3.5	3.8
Testa	(3+4)-V-1(+)	-4659	3173	-1483	10506	10506	10506	10506	3.3	3.6
Testa	(3+4)-VI-4(-)	-4653	-1325	2144	10505	10505	10505	10505	4.9	3.5
Testa	(3+4)-VI-4(+)	-4653	-1387	2272	10505	10505	10505	10505	4.6	3.4
Testa	(3+4)-VII-1(+)	-4581	3097	-1444	10497	10497	10497	10497	3.4	3.7
Testa	(3+4)-VII-1(-)	-4581	2922	-1377	10497	10497	10497	10497	3.6	3.9
Testa	(3+4)-VIII-2(-)	-4163	-739	710	10452	10452	10452	10452	14	4.7
Testa	(3+4)-VIII-2(+)	-4163	-769	756	10452	10452	10452	10452	13	4.7
Testa	(3+4)-I-1(+)	-4075	1827	-2148	10442	10442	10442	10442	4.2	3.4
Testa	(3+4)-I-1(-)	-4075	1720	-2043	10442	10442	10442	10442	4.5	3.5
Testa	(3+4)-III-1(-)	-3997	1647	-2006	10433	10433	10433	10433	4.6	3.6
Testa	(3+4)-III-1(+)	-3997	1750	-2109	10433	10433	10433	10433	4.3	3.4
Testa	(3+4)-IV-2(+)	-3988	-1173	557	10432	10432	10432	10432	11	4.0
Testa	(3+4)-IV-2(-)	-3988	-1122	521	10432	10432	10432	10432	12	4.1
Testa	(3+4)-VII-2(-)	-3984	1417	-1121	10432	10432	10432	10432	7.0	5.0
Testa	(3+4)-VII-2(+)	-3984	1507	-1175	10432	10432	10432	10432	6.6	4.9
Testa	(3+4)-V-2(+)	-3906	1430	-1137	10423	10423	10423	10423	6.9	5.0
Testa	(3+4)-V-2(-)	-3906	1344	-1085	10423	10423	10423	10423	7.4	5.1
Testa	(3+4)-VI-2(-)	-3902	-982	831	10423	10423	10423	10423	11	4.3

Zona	C.	N	My	Mz	Mry+	Mrz+	Mry-	Mrz-	CS	CSs
Testa	(3+4)-VI-2(+)	-3902	-1025	885	10423	10423	10423	10423	9.9	4.2
Testa	(3+4)-II-2(+)	-3727	-1429	686	10404	10404	10404	10404	8.2	3.7
Testa	(3+4)-II-2(-)	-3727	-1365	642	10404	10404	10404	10404	8.7	3.8
Testa	(3+4)-III-2(+)	-3400	161	-1840	10368	10368	10368	10368	6.7	3.5
Testa	(3+4)-III-2(-)	-3400	142	-1751	10368	10368	10368	10368	7.1	3.6
Testa	(3+4)-I-2(+)	-3321	84	-1801	10359	10359	10359	10359	6.9	3.5
Testa	(3+4)-I-2(-)	-3321	69	-1715	10359	10359	10359	10359	7.3	3.6

Zona	C.	N	MyCal	ΔMy	MzCal	ΔMz	Mry+	Mry-	Mrz+	Mrz-
		kg	kg*m	kg*m	kg*m	kg*m	kg*m	kg*m	kg*m	kg*m
Piede	2(+)	-9629	-2765	153	-1681	92	11050	11050	11050	11050
Piede	2(-)	-9629	-2765	0	-1681	0	11050	11050	11050	11050
Piede	1(-)	-8870	-2255	0	-1422	0	10967	10967	10967	10967
Piede	1(+)	-8870	-2255	130	-1422	77	10967	10967	10967	10967
Piede	(3+4)-I-3(+)	-8848	-3150	186	-3444	208	10965	10965	10965	10965
Piede	(3+4)-I-3(-)	-8848	-3150	0	-3444	0	10965	10965	10965	10965
Piede	(3+4)-III-3(-)	-8770	-3093	0	-3486	0	10956	10956	10956	10956
Piede	(3+4)-III-3(+)	-8770	-3093	182	-3486	211	10956	10956	10956	10956
Piede	(3+4)-II-3(-)	-8443	-4399	0	-1379	0	10921	10921	10921	10921
Piede	(3+4)-II-3(+)	-8443	-4399	265	-1379	78	10921	10921	10921	10921
Piede	(3+4)-VI-3(+)	-8268	-4062	244	-1214	67	10902	10902	10902	10902
Piede	(3+4)-VI-3(-)	-8268	-4062	0	-1214	0	10902	10902	10902	10902
Piede	(3+4)-V-3(-)	-8264	-2024	0	-2893	0	10901	10901	10901	10901
Piede	(3+4)-V-3(+)	-8264	-2024	115	-2893	174	10901	10901	10901	10901
Piede	(3+4)-VII-3(-)	-8186	-1966	0	-2934	0	10893	10893	10893	10893
Piede	(3+4)-VII-3(+)	-8186	-1966	111	-2934	176	10893	10893	10893	10893
Piede	(3+4)-IV-3(+)	-8182	-4208	252	-1518	85	10892	10892	10892	10892
Piede	(3+4)-IV-3(-)	-8182	-4208	0	-1518	0	10892	10892	10892	10892
Piede	(3+4)-III-4(-)	-8173	-1760	0	-3689	0	10891	10891	10891	10891
Piede	(3+4)-III-4(+)	-8173	-1760	98	-3689	224	10891	10891	10891	10891
Piede	(3+4)-I-4(-)	-8095	-1703	0	-3731	0	10883	10883	10883	10883
Piede	(3+4)-I-4(+)	-8095	-1703	94	-3731	226	10883	10883	10883	10883
Piede	(3+4)-VIII-3(+)	-8007	-3870	231	-1353	75	10873	10873	10873	10873
Piede	(3+4)-VIII-3(-)	-8007	-3870	0	-1353	0	10873	10873	10873	10873
Piede	(3+4)-VII-4(-)	-7589	-634	0	-3138	0	10827	10827	10827	10827
Piede	(3+4)-VII-4(+)	-7589	-634	27	-3138	189	10827	10827	10827	10827
Piede	(3+4)-VI-1(-)	-7517	-4361	0	-61	0	10819	10819	10819	10819
Piede	(3+4)-VI-1(+)	-7517	-4361	263	-61	-6	10819	10819	10819	10819
Piede	(3+4)-V-4(-)	-7510	-576	0	-3179	0	10819	10819	10819	10819
Piede	(3+4)-V-4(+)	-7510	-576	23	-3179	192	10819	10819	10819	10819
Piede	(3+4)-II-1(+)	-7342	-4023	242	105	-16	10800	10800	10800	10800
Piede	(3+4)-II-1(-)	-7342	-4023	0	105	0	10800	10800	10800	10800
Piede	(3+4)-VIII-1(-)	-7256	-4169	0	-200	0	10791	10791	10791	10791
Piede	(3+4)-VIII-1(+)	-7256	-4169	250	-200	2	10791	10791	10791	10791
Piede	(3+4)-IV-1(+)	-7081	-3832	229	-34	-9	10772	10772	10772	10772
Piede	(3+4)-IV-1(-)	-7081	-3832	0	-34	0	10772	10772	10772	10772
Piede	(3+4)-IV-4(-)	-6192	233	0	-2195	0	10674	10674	10674	10674
Piede	(3+4)-IV-4(+)	-6192	233	-28	-2195	130	10674	10674	10674	10674
Piede	(3+4)-VIII-4(+)	-6016	571	-49	-2030	120	10655	10655	10655	10655
Piede	(3+4)-VIII-4(-)	-6016	571	0	-2030	0	10655	10655	10655	10655
Piede	(3+4)-II-4(-)	-5931	425	0	-2334	0	10645	10645	10645	10645
Piede	(3+4)-II-4(+)	-5931	425	-40	-2334	138	10645	10645	10645	10645
Piede	(3+4)-V-1(-)	-5762	-3022	0	950	0	10627	10627	10627	10627
Piede	(3+4)-V-1(+)	-5762	-3022	178	950	-70	10627	10627	10627	10627
Piede	(3+4)-VI-4(-)	-5755	763	0	-2169	0	10626	10626	10626	10626
Piede	(3+4)-VI-4(+)	-5755	763	-62	-2169	127	10626	10626	10626	10626
Piede	(3+4)-VII-1(+)	-5684	-2965	174	908	-68	10618	10618	10618	10618
Piede	(3+4)-VII-1(-)	-5684	-2965	0	908	0	10618	10618	10618	10618
Piede	(3+4)-VIII-2(-)	-5266	271	0	-877	0	10573	10573	10573	10573
Piede	(3+4)-VIII-2(+)	-5266	271	-30	-877	47	10573	10573	10573	10573
Piede	(3+4)-I-1(+)	-5178	-1896	107	1501	-105	10563	10563	10563	10563
Piede	(3+4)-I-1(-)	-5178	-1896	0	1501	0	10563	10563	10563	10563
Piede	(3+4)-III-1(-)	-5099	-1838	0	1460	0	10554	10554	10554	10554
Piede	(3+4)-III-1(+)	-5099	-1838	103	1460	-103	10554	10554	10554	10554

Zona	C.	N	MyCal	ΔMy	MzCal	ΔMz	Mry+	Mry-	Mrz+	Mrz-
Piede	(3+4)-IV-2(+)	-5090	609	-51	-711	36	10553	10553	10553	10553
Piede	(3+4)-IV-2(-)	-5090	609	0	-711	0	10553	10553	10553	10553
Piede	(3+4)-VII-2(-)	-5086	-1632	0	705	0	10553	10553	10553	10553
Piede	(3+4)-VII-2(+)	-5086	-1632	90	705	-54	10553	10553	10553	10553
Piede	(3+4)-V-2(+)	-5008	-1575	86	663	-52	10544	10544	10544	10544
Piede	(3+4)-V-2(-)	-5008	-1575	0	663	0	10544	10544	10544	10544
Piede	(3+4)-VI-2(-)	-5005	463	0	-1016	0	10544	10544	10544	10544
Piede	(3+4)-VI-2(+)	-5005	463	-43	-1016	54	10544	10544	10544	10544
Piede	(3+4)-II-2(+)	-4829	801	-64	-850	44	10525	10525	10525	10525
Piede	(3+4)-II-2(-)	-4829	801	0	-850	0	10525	10525	10525	10525
Piede	(3+4)-III-2(+)	-4502	-506	19	1256	-89	10489	10489	10489	10489
Piede	(3+4)-III-2(-)	-4502	-506	0	1256	0	10489	10489	10489	10489
Piede	(3+4)-I-2(+)	-4424	-448	15	1215	-87	10480	10480	10480	10480
Piede	(3+4)-I-2(-)	-4424	-448	0	1215	0	10480	10480	10480	10480
Testa	2(+)	-8196	2557	0	1509	0	10894	10894	10894	10894
Testa	2(-)	-8196	2557	-153	1509	-92	10894	10894	10894	10894
Testa	1(-)	-7436	2272	-130	1249	-77	10811	10811	10811	10811
Testa	1(+)	-7436	2272	0	1249	0	10811	10811	10811	10811
Testa	(3+4)-I-3(+)	-7746	3313	0	3804	0	10844	10844	10844	10844
Testa	(3+4)-I-3(-)	-7746	3313	-186	3804	-208	10844	10844	10844	10844
Testa	(3+4)-III-3(-)	-7668	3236	-182	3843	-211	10836	10836	10836	10836
Testa	(3+4)-III-3(+)	-7668	3236	0	3843	0	10836	10836	10836	10836
Testa	(3+4)-II-3(-)	-7340	4826	-265	1317	-78	10800	10800	10800	10800
Testa	(3+4)-II-3(+)	-7340	4826	0	1317	0	10800	10800	10800	10800
Testa	(3+4)-VI-3(+)	-7165	4422	0	1118	0	10781	10781	10781	10781
Testa	(3+4)-VI-3(-)	-7165	4422	-244	1118	-67	10781	10781	10781	10781
Testa	(3+4)-V-3(-)	-7162	1967	-115	3139	-173	10780	10780	10780	10780
Testa	(3+4)-V-3(+)	-7162	1967	0	3139	0	10780	10780	10780	10780
Testa	(3+4)-VII-3(-)	-7083	1890	-111	3178	-176	10772	10772	10772	10772
Testa	(3+4)-VII-3(+)	-7083	1890	0	3178	0	10772	10772	10772	10772
Testa	(3+4)-IV-3(+)	-7079	4571	0	1446	0	10771	10771	10771	10771
Testa	(3+4)-IV-3(-)	-7079	4571	-252	1446	-85	10771	10771	10771	10771
Testa	(3+4)-III-4(-)	-7070	1647	-98	4112	-224	10770	10770	10770	10770
Testa	(3+4)-III-4(+)	-7070	1647	0	4112	0	10770	10770	10770	10770
Testa	(3+4)-I-4(-)	-6992	1570	-94	4150	-227	10762	10762	10762	10762
Testa	(3+4)-I-4(+)	-6992	1570	0	4150	0	10762	10762	10762	10762
Testa	(3+4)-VIII-3(+)	-6904	4167	0	1246	0	10752	10752	10752	10752
Testa	(3+4)-VIII-3(-)	-6904	4167	-231	1246	-75	10752	10752	10752	10752
Testa	(3+4)-VII-4(-)	-6486	301	-27	3447	-189	10706	10706	10706	10706
Testa	(3+4)-VII-4(+)	-6486	301	0	3447	0	10706	10706	10706	10706
Testa	(3+4)-VI-1(-)	-6414	4784	-263	-269	6	10699	10699	10699	10699
Testa	(3+4)-VI-1(+)	-6414	4784	0	-269	0	10699	10699	10699	10699
Testa	(3+4)-V-4(-)	-6408	224	-23	3486	-192	10698	10698	10698	10698
Testa	(3+4)-V-4(+)	-6408	224	0	3486	0	10698	10698	10698	10698
Testa	(3+4)-II-1(+)	-6239	4381	0	-468	0	10679	10679	10679	10679
Testa	(3+4)-II-1(-)	-6239	4381	-242	-468	16	10679	10679	10679	10679
Testa	(3+4)-VIII-1(-)	-6153	4529	-250	-140	-2	10670	10670	10670	10670
Testa	(3+4)-VIII-1(+)	-6153	4529	0	-140	0	10670	10670	10670	10670
Testa	(3+4)-IV-1(+)	-5978	4125	0	-340	0	10651	10651	10651	10651
Testa	(3+4)-IV-1(-)	-5978	4125	-229	-340	9	10651	10651	10651	10651
Testa	(3+4)-IV-4(-)	-5089	-727	28	2343	-130	10553	10553	10553	10553
Testa	(3+4)-IV-4(+)	-5089	-727	0	2343	0	10553	10553	10553	10553
Testa	(3+4)-VIII-4(+)	-4914	-1131	0	2143	0	10534	10534	10534	10534
Testa	(3+4)-VIII-4(-)	-4914	-1131	49	2143	-120	10534	10534	10534	10534
Testa	(3+4)-II-4(-)	-4828	-983	40	2471	-138	10525	10525	10525	10525
Testa	(3+4)-II-4(+)	-4828	-983	0	2471	0	10525	10525	10525	10525
Testa	(3+4)-V-1(-)	-4659	3173	-178	-1483	70	10506	10506	10506	10506
Testa	(3+4)-V-1(+)	-4659	3173	0	-1483	0	10506	10506	10506	10506
Testa	(3+4)-VI-4(-)	-4653	-1387	62	2272	-127	10505	10505	10505	10505
Testa	(3+4)-VI-4(+)	-4653	-1387	0	2272	0	10505	10505	10505	10505
Testa	(3+4)-VII-1(+)	-4581	3097	0	-1444	0	10497	10497	10497	10497
Testa	(3+4)-VII-1(-)	-4581	3097	-174	-1444	68	10497	10497	10497	10497
Testa	(3+4)-VIII-2(-)	-4163	-769	30	756	-47	10452	10452	10452	10452
Testa	(3+4)-VIII-2(+)	-4163	-769	0	756	0	10452	10452	10452	10452
Testa	(3+4)-I-1(+)	-4075	1827	0	-2148	0	10442	10442	10442	10442

Zona	C.	N	MyCal	ΔMy	MzCal	ΔMz	Mry+	Mry-	Mrz+	Mrz-
Testa	(3+4)-I-1(-)	-4075	1827	-107	-2148	105	10442	10442	10442	10442
Testa	(3+4)-III-1(-)	-3997	1750	-103	-2109	103	10433	10433	10433	10433
Testa	(3+4)-III-1(+)	-3997	1750	0	-2109	0	10433	10433	10433	10433
Testa	(3+4)-IV-2(+)	-3988	-1173	0	557	0	10432	10432	10432	10432
Testa	(3+4)-IV-2(-)	-3988	-1173	51	557	-36	10432	10432	10432	10432
Testa	(3+4)-VII-2(-)	-3984	1507	-90	-1175	54	10432	10432	10432	10432
Testa	(3+4)-VII-2(+)	-3984	1507	0	-1175	0	10432	10432	10432	10432
Testa	(3+4)-V-2(+)	-3906	1430	0	-1137	0	10423	10423	10423	10423
Testa	(3+4)-V-2(-)	-3906	1430	-86	-1137	52	10423	10423	10423	10423
Testa	(3+4)-VI-2(-)	-3902	-1025	43	885	-54	10423	10423	10423	10423
Testa	(3+4)-VI-2(+)	-3902	-1025	0	885	0	10423	10423	10423	10423
Testa	(3+4)-II-2(+)	-3727	-1429	0	686	0	10404	10404	10404	10404
Testa	(3+4)-II-2(-)	-3727	-1429	64	686	-44	10404	10404	10404	10404
Testa	(3+4)-III-2(+)	-3400	161	0	-1840	0	10368	10368	10368	10368
Testa	(3+4)-III-2(-)	-3400	161	-19	-1840	89	10368	10368	10368	10368
Testa	(3+4)-I-2(+)	-3321	84	0	-1801	0	10359	10359	10359	10359
Testa	(3+4)-I-2(-)	-3321	84	-15	-1801	87	10359	10359	10359	10359

Verifica a taglio

Dir	C.	MrSup	MrInf	T	VRd,f	Vrdns	Vred	Vrsd	Vrd	Ast/m	cot(θ)	Cs	CSs
		kg*m	kg*m	kg	kg	kg	kg	kg	kg	cmq/m			
Y	(3+4)-I-4	--	--	2723	0	--	14772	29871	14772	11.73	2.500	5.4	6.6
Z	(3+4)-II-3	--	--	3093	0	--	14821	29871	14821	11.73	2.500	4.8	6.5

Pilastro : 6091 [116 , 216]

Sez. R rinf.: $B_y = 19.0 \text{ cm}, B_z = 19.0 \text{ cm}, s. \text{ inf.} = 12.0 \text{ cm}, s. \text{ sup.} = 12.0 \text{ cm}, s. \text{ lat.} = 12.0 \text{ cm}, h \text{ lat.} = 19.0 \text{ cm}$ $L = 145.0 \text{ cm}$
 $L_n = 145.0 \text{ cm}$

Criterio : CLS_Pilastri-Exist - Verifica a presso-flessione deviata: $r_{cm} = 200 \text{ [kg/cmq]}, f_{ym} = 4190 \text{ [kg/cmq]}, FC = 1.20$
 $q_d = 2, q_f = 1.5$: **Verificato**

Piede	AfSpigolo = 3.14	Afy = 2.01	Afz = 2.01
Testa	AfSpigolo = 3.14	Afy = 2.01	Afz = 2.01

$v_{max} = N / (f_{cd} * A) = 0.133 \leq 0.65$ [Comb. (3+4)-II-4(+)]

Zona	C.	N	My	Mz	Mry+	Mrz+	Mry-	Mrz-	CS	CSs
		kg	kg*m	kg*m	kg*m	kg*m	kg*m	kg*m		
Piede	2(+)	-41340	-1047	-3696	19300	19300	19300	19300	8.1	--
Piede	2(-)	-41340	-1213	-4051	19300	19300	19300	19300	7.5	--
Piede	1(-)	-33714	-684	-3255	18340	18340	18340	18340	9.7	--
Piede	1(+)	-33714	-104	-2991	18340	18340	18340	18340	11	--
Piede	(3+4)-II-4(+)	-29090	4080	-3654	17755	17755	17755	17755	4.8	3.6
Piede	(3+4)-II-4(-)	-29090	4356	-4017	17755	17755	17755	17755	4.3	3.3
Piede	(3+4)-VI-4(-)	-29036	4241	-3822	17748	17748	17748	17748	4.6	3.5
Piede	(3+4)-VI-4(+)	-29036	3979	-3478	17748	17748	17748	17748	5.1	3.7
Piede	(3+4)-VI-2(+)	-28812	3579	-2364	17719	17719	17719	17719	6.7	4.4
Piede	(3+4)-VI-2(-)	-28812	3789	-2593	17719	17719	17719	17719	6.2	4.1
Piede	(3+4)-II-2(-)	-28758	3674	-2397	17713	17713	17713	17713	6.5	4.3
Piede	(3+4)-II-2(+)	-28758	3478	-2188	17713	17713	17713	17713	7.1	4.6
Piede	(3+4)-IV-4(-)	-28622	3168	-3918	17695	17695	17695	17695	5.4	4.3
Piede	(3+4)-IV-4(+)	-28622	3029	-3558	17695	17695	17695	17695	5.9	4.6
Piede	(3+4)-VIII-4(+)	-28568	2927	-3382	17689	17689	17689	17689	6.3	4.8
Piede	(3+4)-VIII-4(-)	-28568	3053	-3722	17689	17689	17689	17689	5.7	4.5
Piede	(3+4)-VIII-2(+)	-28344	2528	-2268	17660	17660	17660	17660	8.8	5.9
Piede	(3+4)-VIII-2(-)	-28344	2601	-2493	17660	17660	17660	17660	8.2	5.7
Piede	(3+4)-IV-2(+)	-28290	2426	-2092	17653	17653	17653	17653	9.3	6.1
Piede	(3+4)-IV-2(-)	-28290	2486	-2298	17653	17653	17653	17653	8.8	6.0
Piede	(3+4)-I-4(+)	-28222	1873	-5028	17645	17645	17645	17645	5.3	4.7
Piede	(3+4)-I-4(-)	-28222	1863	-5531	17645	17645	17645	17645	4.7	4.2
Piede	(3+4)-III-4(+)	-28082	1558	-4999	17627	17627	17627	17627	5.5	5.0
Piede	(3+4)-III-4(-)	-28082	1506	-5502	17627	17627	17627	17627	5.0	4.4
Piede	(3+4)-V-4(+)	-28042	1535	-4440	17622	17622	17622	17622	6.3	5.9
Piede	(3+4)-V-4(-)	-28042	1480	-4881	17622	17622	17622	17622	5.7	5.3
Piede	(3+4)-VII-4(-)	-27902	1124	-4851	17604	17604	17604	17604	6.1	5.6
Piede	(3+4)-VII-4(+)	-27902	1219	-4411	17604	17604	17604	17604	6.7	6.4

Zona	C.	N	My	Mz	Mry+	Mrz+	Mry-	Mrz-	CS	CSs
Piede	(3+4)-V-2(-)	-27295	-26	-783	17527	17527	17527	17527	20	9.9
Piede	(3+4)-V-2(+)	-27295	203	-727	17527	17527	17527	17527	20	9.2
Piede	(3+4)-III-3(+)	-27287	-305	-4767	17526	17526	17526	17526	6.9	6.9
Piede	(3+4)-III-3(-)	-27287	-599	-5240	17526	17526	17526	17526	5.9	5.8
Piede	(3+4)-VII-2(+)	-27155	-112	-698	17509	17509	17509	17509	20	9.6
Piede	(3+4)-VII-2(-)	-27155	-383	-753	17509	17509	17509	17509	19	10
Piede	(3+4)-I-3(-)	-27146	-956	-5210	17508	17508	17508	17508	5.7	5.6
Piede	(3+4)-I-3(+)	-27146	-621	-4739	17508	17508	17508	17508	6.7	7.1
Piede	(3+4)-I-2(-)	-27115	-409	-125	17504	17504	17504	17504	21	7.8
Piede	(3+4)-I-2(+)	-27115	-135	-140	17504	17504	17504	17504	23	7.6
Piede	(3+4)-VII-3(+)	-27107	-644	-4180	17503	17503	17503	17503	7.6	9.7
Piede	(3+4)-VII-3(-)	-27107	-982	-4589	17503	17503	17503	17503	6.6	7.3
Piede	(3+4)-III-2(-)	-26975	-765	-102	17487	17487	17487	17487	20	7.6
Piede	(3+4)-III-2(+)	-26975	-450	-111	17487	17487	17487	17487	21	7.7
Piede	(3+4)-V-3(-)	-26966	-1338	-4559	17485	17485	17485	17485	6.3	7.0
Piede	(3+4)-V-3(+)	-26966	-959	-4151	17485	17485	17485	17485	7.3	9.3
Piede	(3+4)-VII-1(-)	-26360	-2488	-491	17409	17409	17409	17409	13	6.4
Piede	(3+4)-VII-1(+)	-26360	-1975	-467	17409	17409	17409	17409	15	7.2
Piede	(3+4)-V-1(+)	-26219	-2291	-438	17391	17391	17391	17391	14	6.6
Piede	(3+4)-V-1(-)	-26219	-2845	-461	17391	17391	17391	17391	12	5.8
Piede	(3+4)-III-1(+)	-26180	-2314	121	17386	17386	17386	17386	14	5.7
Piede	(3+4)-III-1(-)	-26180	-2871	160	17386	17386	17386	17386	12	5.2
Piede	(3+4)-I-1(+)	-26039	-2629	149	17368	17368	17368	17368	13	5.3
Piede	(3+4)-I-1(-)	-26039	-3227	189	17368	17368	17368	17368	11	4.7
Piede	(3+4)-IV-3(+)	-25971	-3182	-2787	17359	17359	17359	17359	6.6	6.0
Piede	(3+4)-IV-3(-)	-25971	-3851	-3044	17359	17359	17359	17359	5.4	4.7
Piede	(3+4)-VIII-3(+)	-25917	-3283	-2610	17352	17352	17352	17352	6.7	5.9
Piede	(3+4)-VIII-3(-)	-25917	-3966	-2849	17352	17352	17352	17352	5.5	4.6
Piede	(3+4)-VIII-1(+)	-25693	-3683	-1496	17324	17324	17324	17324	7.5	5.0
Piede	(3+4)-VIII-1(-)	-25693	-4418	-1620	17324	17324	17324	17324	6.1	4.2
Piede	(3+4)-IV-1(-)	-25639	-4533	-1424	17317	17317	17317	17317	6.1	4.0
Piede	(3+4)-IV-1(+)	-25639	-3784	-1320	17317	17317	17317	17317	7.5	4.8
Piede	(3+4)-II-3(-)	-25504	-5039	-2945	17300	17300	17300	17300	4.3	3.5
Piede	(3+4)-II-3(+)	-25504	-4233	-2691	17300	17300	17300	17300	5.3	4.3
Piede	(3+4)-VI-3(-)	-25450	-5154	-2749	17293	17293	17293	17293	4.3	3.4
Piede	(3+4)-VI-3(+)	-25450	-4335	-2515	17293	17293	17293	17293	5.3	4.2
Piede	(3+4)-VI-1(+)	-25225	-4734	-1401	17265	17265	17265	17265	5.8	3.8
Piede	(3+4)-VI-1(-)	-25225	-5606	-1520	17265	17265	17265	17265	4.6	3.2
Piede	(3+4)-II-1(-)	-25171	-5721	-1325	17258	17258	17258	17258	4.6	3.1
Piede	(3+4)-II-1(+)	-25171	-4836	-1224	17258	17258	17258	17258	5.8	3.7
Testa	2(+)	-40469	5845	923	19191	19191	19191	19191	5.5	--
Testa	2(-)	-40469	5341	876	19191	19191	19191	19191	6.1	--
Testa	1(-)	-32842	3515	93	18229	18229	18229	18229	9.8	--
Testa	1(+)	-32842	3837	657	18229	18229	18229	18229	8.5	--
Testa	(3+4)-II-4(+)	-28420	494	1190	17670	17670	17670	17670	17	6.9
Testa	(3+4)-II-4(-)	-28420	769	835	17670	17670	17670	17670	17	7.9
Testa	(3+4)-VI-4(-)	-28366	827	782	17663	17663	17663	17663	17	8.1
Testa	(3+4)-VI-4(+)	-28366	564	1119	17663	17663	17663	17663	17	7.1
Testa	(3+4)-VI-2(+)	-28142	848	732	17634	17634	17634	17634	17	8.1
Testa	(3+4)-VI-2(-)	-28142	1058	511	17634	17634	17634	17634	17	9.1
Testa	(3+4)-II-2(-)	-28088	1115	458	17628	17628	17628	17628	17	9.2
Testa	(3+4)-II-2(+)	-28088	919	661	17628	17628	17628	17628	17	8.4
Testa	(3+4)-IV-4(-)	-27952	1359	803	17610	17610	17610	17610	15	10.0
Testa	(3+4)-IV-4(+)	-27952	1220	1160	17610	17610	17610	17610	15	8.9
Testa	(3+4)-VIII-4(+)	-27898	1291	1089	17604	17604	17604	17604	15	9.3
Testa	(3+4)-VIII-4(-)	-27898	1417	750	17604	17604	17604	17604	15	10
Testa	(3+4)-VIII-2(+)	-27674	1574	702	17575	17575	17575	17575	15	11
Testa	(3+4)-VIII-2(-)	-27674	1648	479	17575	17575	17575	17575	15	12
Testa	(3+4)-IV-2(+)	-27620	1645	631	17568	17568	17568	17568	15	12
Testa	(3+4)-IV-2(-)	-27620	1705	426	17568	17568	17568	17568	15	12
Testa	(3+4)-I-4(+)	-27552	2014	1565	17560	17560	17560	17560	12	11
Testa	(3+4)-I-4(-)	-27552	2003	1064	17560	17560	17560	17560	13	13
Testa	(3+4)-III-4(+)	-27412	2231	1556	17542	17542	17542	17542	11	13
Testa	(3+4)-III-4(-)	-27412	2180	1055	17542	17542	17542	17542	12	15
Testa	(3+4)-V-4(+)	-27372	2249	1326	17537	17537	17537	17537	11	14
Testa	(3+4)-V-4(-)	-27372	2194	889	17537	17537	17537	17537	13	15

Zona	C.	N	My	Mz	Mry+	Mrz+	Mry-	Mrz-	CS	CSs
Testa	(3+4)-VII-4(-)	-27232	2371	879	17519	17519	17519	17519	12	17
Testa	(3+4)-VII-4(+)	-27232	2467	1317	17519	17519	17519	17519	11	16
Testa	(3+4)-V-2(-)	-26625	2964	-17	17442	17442	17442	17442	12	24
Testa	(3+4)-V-2(+)	-26625	3194	37	17442	17442	17442	17442	11	30
Testa	(3+4)-III-3(+)	-26616	3523	1365	17441	17441	17441	17441	8.1	21
Testa	(3+4)-III-3(-)	-26616	3229	893	17441	17441	17441	17441	9.6	42
Testa	(3+4)-VII-2(+)	-26485	3412	28	17424	17424	17424	17424	10	32
Testa	(3+4)-VII-2(-)	-26485	3141	-27	17424	17424	17424	17424	11	26
Testa	(3+4)-I-3(-)	-26476	3406	883	17423	17423	17423	17423	9.1	50
Testa	(3+4)-I-3(+)	-26476	3741	1356	17423	17423	17423	17423	7.6	19
Testa	(3+4)-I-2(-)	-26445	3155	-193	17419	17419	17419	17419	11	21
Testa	(3+4)-I-2(+)	-26445	3429	-201	17419	17419	17419	17419	10	23
Testa	(3+4)-VII-3(+)	-26436	3758	1126	17418	17418	17418	17418	7.9	26
Testa	(3+4)-VII-3(-)	-26436	3420	718	17418	17418	17418	17418	9.3	88
Testa	(3+4)-III-2(-)	-26305	3332	-202	17402	17402	17402	17402	10	22
Testa	(3+4)-III-2(+)	-26305	3647	-210	17402	17402	17402	17402	9.4	21
Testa	(3+4)-V-3(-)	-26296	3597	708	17400	17400	17400	17400	8.9	>100
Testa	(3+4)-V-3(+)	-26296	3976	1117	17400	17400	17400	17400	7.4	21
Testa	(3+4)-VII-1(-)	-25689	4190	-188	17324	17324	17324	17324	8.0	14
Testa	(3+4)-VII-1(+)	-25689	4704	-163	17324	17324	17324	17324	7.0	9.7
Testa	(3+4)-V-1(+)	-25549	4922	-172	17306	17306	17306	17306	6.5	8.4
Testa	(3+4)-V-1(-)	-25549	4367	-198	17306	17306	17306	17306	7.6	12
Testa	(3+4)-III-1(+)	-25509	4939	-401	17301	17301	17301	17301	6.3	7.9
Testa	(3+4)-III-1(-)	-25509	4381	-364	17301	17301	17301	17301	7.4	11
Testa	(3+4)-I-1(+)	-25369	5157	-410	17283	17283	17283	17283	5.9	6.9
Testa	(3+4)-I-1(-)	-25369	4558	-373	17283	17283	17283	17283	7.1	9.8
Testa	(3+4)-IV-3(+)	-25301	5525	524	17274	17274	17274	17274	5.2	6.6
Testa	(3+4)-IV-3(-)	-25301	4856	265	17274	17274	17274	17274	6.6	9.3
Testa	(3+4)-VIII-3(+)	-25247	5596	452	17267	17267	17267	17267	5.1	6.3
Testa	(3+4)-VIII-3(-)	-25247	4913	212	17267	17267	17267	17267	6.5	8.8
Testa	(3+4)-VIII-1(+)	-25023	5880	66	17239	17239	17239	17239	4.8	5.3
Testa	(3+4)-VIII-1(-)	-25023	5145	-59	17239	17239	17239	17239	6.0	7.3
Testa	(3+4)-IV-1(-)	-24969	5202	-112	17232	17232	17232	17232	5.9	7.0
Testa	(3+4)-IV-1(+)	-24969	5950	-6	17232	17232	17232	17232	4.7	5.2
Testa	(3+4)-II-3(-)	-24833	5446	233	17215	17215	17215	17215	5.4	6.4
Testa	(3+4)-II-3(+)	-24833	6252	494	17215	17215	17215	17215	4.2	4.8
Testa	(3+4)-VI-3(-)	-24779	5503	180	17208	17208	17208	17208	5.3	6.3
Testa	(3+4)-VI-3(+)	-24779	6322	422	17208	17208	17208	17208	4.1	4.7
Testa	(3+4)-VI-1(+)	-24555	6606	36	17180	17180	17180	17180	3.9	4.1
Testa	(3+4)-VI-1(-)	-24555	5734	-92	17180	17180	17180	17180	4.9	5.4
Testa	(3+4)-II-1(-)	-24501	5792	-144	17173	17173	17173	17173	4.8	5.3
Testa	(3+4)-II-1(+)	-24501	6677	-36	17173	17173	17173	17173	3.8	4.0

Zona	C.	N	MyCal	ΔMy	MzCal	ΔMz	Mry+	Mry-	Mrz+	Mrz-
		kg	kg*m	kg*m	kg*m	kg*m	kg*m	kg*m	kg*m	kg*m
Piede	2(+)	-41340	-1213	167	-4051	355	19300	19300	19300	19300
Piede	2(-)	-41340	-1213	0	-4051	0	19300	19300	19300	19300
Piede	1(-)	-33714	-684	0	-3255	0	18340	18340	18340	18340
Piede	1(+)	-33714	-684	581	-3255	264	18340	18340	18340	18340
Piede	(3+4)-II-4(+)	-29090	4356	-276	-4017	363	17755	17755	17755	17755
Piede	(3+4)-II-4(-)	-29090	4356	0	-4017	0	17755	17755	17755	17755
Piede	(3+4)-VI-4(-)	-29036	4241	0	-3822	0	17748	17748	17748	17748
Piede	(3+4)-VI-4(+)	-29036	4241	-262	-3822	344	17748	17748	17748	17748
Piede	(3+4)-VI-2(+)	-28812	3789	-210	-2593	229	17719	17719	17719	17719
Piede	(3+4)-VI-2(-)	-28812	3789	0	-2593	0	17719	17719	17719	17719
Piede	(3+4)-II-2(-)	-28758	3674	0	-2397	0	17713	17713	17713	17713
Piede	(3+4)-II-2(+)	-28758	3674	-197	-2397	210	17713	17713	17713	17713
Piede	(3+4)-IV-4(-)	-28622	3168	0	-3918	0	17695	17695	17695	17695
Piede	(3+4)-IV-4(+)	-28622	3168	-139	-3918	360	17695	17695	17695	17695
Piede	(3+4)-VIII-4(+)	-28568	3053	-126	-3722	340	17689	17689	17689	17689
Piede	(3+4)-VIII-4(-)	-28568	3053	0	-3722	0	17689	17689	17689	17689
Piede	(3+4)-VIII-2(+)	-28344	2601	-73	-2493	225	17660	17660	17660	17660
Piede	(3+4)-VIII-2(-)	-28344	2601	0	-2493	0	17660	17660	17660	17660
Piede	(3+4)-IV-2(+)	-28290	2486	-60	-2298	206	17653	17653	17653	17653

Zona	C.	N	MyCal	ΔMy	MzCal	ΔMz	Mry+	Mry-	Mrz+	Mrz-
Piede	(3+4)-IV-2(-)	-28290	2486	0	-2298	0	17653	17653	17653	17653
Piede	(3+4)-I-4(+)	-28222	1863	11	-5531	504	17645	17645	17645	17645
Piede	(3+4)-I-4(-)	-28222	1863	0	-5531	0	17645	17645	17645	17645
Piede	(3+4)-III-4(+)	-28082	1506	52	-5502	503	17627	17627	17627	17627
Piede	(3+4)-III-4(-)	-28082	1506	0	-5502	0	17627	17627	17627	17627
Piede	(3+4)-V-4(+)	-28042	1480	55	-4881	440	17622	17622	17622	17622
Piede	(3+4)-V-4(-)	-28042	1480	0	-4881	0	17622	17622	17622	17622
Piede	(3+4)-VII-4(-)	-27902	1124	0	-4851	0	17604	17604	17604	17604
Piede	(3+4)-VII-4(+)	-27902	1124	96	-4851	439	17604	17604	17604	17604
Piede	(3+4)-V-2(-)	-27295	-26	0	-783	0	17527	17527	17527	17527
Piede	(3+4)-V-2(+)	-27295	-26	230	-783	56	17527	17527	17527	17527
Piede	(3+4)-III-3(+)	-27287	-599	294	-5240	472	17526	17526	17526	17526
Piede	(3+4)-III-3(-)	-27287	-599	0	-5240	0	17526	17526	17526	17526
Piede	(3+4)-VII-2(+)	-27155	-383	271	-753	55	17509	17509	17509	17509
Piede	(3+4)-VII-2(-)	-27155	-383	0	-753	0	17509	17509	17509	17509
Piede	(3+4)-I-3(-)	-27146	-956	0	-5210	0	17508	17508	17508	17508
Piede	(3+4)-I-3(+)	-27146	-956	335	-5210	471	17508	17508	17508	17508
Piede	(3+4)-I-2(-)	-27115	-409	0	-132	7	17504	17504	17504	17504
Piede	(3+4)-I-2(+)	-27115	-409	274	-132	-7	17504	17504	17504	17504
Piede	(3+4)-VII-3(+)	-27107	-982	338	-4589	409	17503	17503	17503	17503
Piede	(3+4)-VII-3(-)	-27107	-982	0	-4589	0	17503	17503	17503	17503
Piede	(3+4)-III-2(-)	-26975	-765	0	-102	0	17487	17487	17487	17487
Piede	(3+4)-III-2(+)	-26975	-765	315	-102	-8	17487	17487	17487	17487
Piede	(3+4)-V-3(-)	-26966	-1338	0	-4559	0	17485	17485	17485	17485
Piede	(3+4)-V-3(+)	-26966	-1338	379	-4559	408	17485	17485	17485	17485
Piede	(3+4)-VII-1(-)	-26360	-2488	0	-491	0	17409	17409	17409	17409
Piede	(3+4)-VII-1(+)	-26360	-2488	513	-491	24	17409	17409	17409	17409
Piede	(3+4)-V-1(+)	-26219	-2845	554	-461	23	17391	17391	17391	17391
Piede	(3+4)-V-1(-)	-26219	-2845	0	-461	0	17391	17391	17391	17391
Piede	(3+4)-III-1(+)	-26180	-2871	557	160	-39	17386	17386	17386	17386
Piede	(3+4)-III-1(-)	-26180	-2871	0	160	0	17386	17386	17386	17386
Piede	(3+4)-I-1(+)	-26039	-3227	598	189	-40	17368	17368	17368	17368
Piede	(3+4)-I-1(-)	-26039	-3227	0	189	0	17368	17368	17368	17368
Piede	(3+4)-IV-3(+)	-25971	-3851	669	-3044	258	17359	17359	17359	17359
Piede	(3+4)-IV-3(-)	-25971	-3851	0	-3044	0	17359	17359	17359	17359
Piede	(3+4)-VIII-3(+)	-25917	-3966	683	-2849	239	17352	17352	17352	17352
Piede	(3+4)-VIII-3(-)	-25917	-3966	0	-2849	0	17352	17352	17352	17352
Piede	(3+4)-VIII-1(+)	-25693	-4418	735	-1620	123	17324	17324	17324	17324
Piede	(3+4)-VIII-1(-)	-25693	-4418	0	-1620	0	17324	17324	17324	17324
Piede	(3+4)-IV-1(-)	-25639	-4533	0	-1424	0	17317	17317	17317	17317
Piede	(3+4)-IV-1(+)	-25639	-4533	748	-1424	104	17317	17317	17317	17317
Piede	(3+4)-II-3(-)	-25504	-5039	0	-2945	0	17300	17300	17300	17300
Piede	(3+4)-II-3(+)	-25504	-5039	806	-2945	254	17300	17300	17300	17300
Piede	(3+4)-VI-3(-)	-25450	-5154	0	-2749	0	17293	17293	17293	17293
Piede	(3+4)-VI-3(+)	-25450	-5154	819	-2749	235	17293	17293	17293	17293
Piede	(3+4)-VI-1(+)	-25225	-5606	872	-1520	120	17265	17265	17265	17265
Piede	(3+4)-VI-1(-)	-25225	-5606	0	-1520	0	17265	17265	17265	17265
Piede	(3+4)-II-1(-)	-25171	-5721	0	-1325	0	17258	17258	17258	17258
Piede	(3+4)-II-1(+)	-25171	-5721	885	-1325	101	17258	17258	17258	17258
Testa	2(+)	-40469	5845	0	923	0	19191	19191	19191	19191
Testa	2(-)	-40469	5845	-504	923	-48	19191	19191	19191	19191
Testa	1(-)	-32842	3837	-323	657	-564	18229	18229	18229	18229
Testa	1(+)	-32842	3837	0	657	0	18229	18229	18229	18229
Testa	(3+4)-II-4(+)	-28420	494	0	1190	0	17670	17670	17670	17670
Testa	(3+4)-II-4(-)	-28420	494	276	1190	-355	17670	17670	17670	17670
Testa	(3+4)-VI-4(-)	-28366	564	262	1119	-336	17663	17663	17663	17663
Testa	(3+4)-VI-4(+)	-28366	564	0	1119	0	17663	17663	17663	17663
Testa	(3+4)-VI-2(+)	-28142	848	0	732	0	17634	17634	17634	17634
Testa	(3+4)-VI-2(-)	-28142	848	210	732	-222	17634	17634	17634	17634
Testa	(3+4)-II-2(-)	-28088	919	197	661	-203	17628	17628	17628	17628
Testa	(3+4)-II-2(+)	-28088	919	0	661	0	17628	17628	17628	17628
Testa	(3+4)-IV-4(-)	-27952	1220	139	1160	-357	17610	17610	17610	17610
Testa	(3+4)-IV-4(+)	-27952	1220	0	1160	0	17610	17610	17610	17610
Testa	(3+4)-VIII-4(+)	-27898	1291	0	1089	0	17604	17604	17604	17604
Testa	(3+4)-VIII-4(-)	-27898	1291	126	1089	-338	17604	17604	17604	17604

Zona	C.	N	MyCal	ΔMy	MzCal	ΔMz	Mry+	Mry-	Mrz+	Mrz-
Testa	(3+4)-VIII-2(+)	-27674	1574	0	702	0	17575	17575	17575	17575
Testa	(3+4)-VIII-2(-)	-27674	1574	73	702	-224	17575	17575	17575	17575
Testa	(3+4)-IV-2(+)	-27620	1645	0	631	0	17568	17568	17568	17568
Testa	(3+4)-IV-2(-)	-27620	1645	60	631	-205	17568	17568	17568	17568
Testa	(3+4)-I-4(+)	-27552	2014	0	1565	0	17560	17560	17560	17560
Testa	(3+4)-I-4(-)	-27552	2014	-11	1565	-500	17560	17560	17560	17560
Testa	(3+4)-III-4(+)	-27412	2231	0	1556	0	17542	17542	17542	17542
Testa	(3+4)-III-4(-)	-27412	2231	-52	1556	-501	17542	17542	17542	17542
Testa	(3+4)-V-4(+)	-27372	2249	0	1326	0	17537	17537	17537	17537
Testa	(3+4)-V-4(-)	-27372	2249	-55	1326	-438	17537	17537	17537	17537
Testa	(3+4)-VII-4(-)	-27232	2467	-96	1317	-438	17519	17519	17519	17519
Testa	(3+4)-VII-4(+)	-27232	2467	0	1317	0	17519	17519	17519	17519
Testa	(3+4)-V-2(-)	-26625	3194	-230	37	-54	17442	17442	17442	17442
Testa	(3+4)-V-2(+)	-26625	3194	0	37	0	17442	17442	17442	17442
Testa	(3+4)-III-3(+)	-26616	3523	0	1365	0	17441	17441	17441	17441
Testa	(3+4)-III-3(-)	-26616	3523	-294	1365	-471	17441	17441	17441	17441
Testa	(3+4)-VII-2(+)	-26485	3412	0	28	0	17424	17424	17424	17424
Testa	(3+4)-VII-2(-)	-26485	3412	-271	28	-55	17424	17424	17424	17424
Testa	(3+4)-I-3(-)	-26476	3741	-335	1356	-472	17423	17423	17423	17423
Testa	(3+4)-I-3(+)	-26476	3741	0	1356	0	17423	17423	17423	17423
Testa	(3+4)-I-2(-)	-26445	3429	-274	-201	8	17419	17419	17419	17419
Testa	(3+4)-I-2(+)	-26445	3429	0	-201	0	17419	17419	17419	17419
Testa	(3+4)-VII-3(+)	-26436	3758	0	1126	0	17418	17418	17418	17418
Testa	(3+4)-VII-3(-)	-26436	3758	-338	1126	-409	17418	17418	17418	17418
Testa	(3+4)-III-2(-)	-26305	3647	-315	-210	8	17402	17402	17402	17402
Testa	(3+4)-III-2(+)	-26305	3647	0	-210	0	17402	17402	17402	17402
Testa	(3+4)-V-3(-)	-26296	3976	-379	1117	-409	17400	17400	17400	17400
Testa	(3+4)-V-3(+)	-26296	3976	0	1117	0	17400	17400	17400	17400
Testa	(3+4)-VII-1(-)	-25689	4704	-513	-163	-26	17324	17324	17324	17324
Testa	(3+4)-VII-1(+)	-25689	4704	0	-163	0	17324	17324	17324	17324
Testa	(3+4)-V-1(+)	-25549	4922	0	-172	0	17306	17306	17306	17306
Testa	(3+4)-V-1(-)	-25549	4922	-554	-172	-26	17306	17306	17306	17306
Testa	(3+4)-III-1(+)	-25509	4939	0	-401	0	17301	17301	17301	17301
Testa	(3+4)-III-1(-)	-25509	4939	-557	-401	37	17301	17301	17301	17301
Testa	(3+4)-I-1(+)	-25369	5157	0	-410	0	17283	17283	17283	17283
Testa	(3+4)-I-1(-)	-25369	5157	-598	-410	37	17283	17283	17283	17283
Testa	(3+4)-IV-3(+)	-25301	5525	0	524	0	17274	17274	17274	17274
Testa	(3+4)-IV-3(-)	-25301	5525	-669	524	-259	17274	17274	17274	17274
Testa	(3+4)-VIII-3(+)	-25247	5596	0	452	0	17267	17267	17267	17267
Testa	(3+4)-VIII-3(-)	-25247	5596	-683	452	-240	17267	17267	17267	17267
Testa	(3+4)-VIII-1(+)	-25023	5880	0	66	0	17239	17239	17239	17239
Testa	(3+4)-VIII-1(-)	-25023	5880	-735	66	-125	17239	17239	17239	17239
Testa	(3+4)-IV-1(-)	-24969	5950	-748	-6	-106	17232	17232	17232	17232
Testa	(3+4)-IV-1(+)	-24969	5950	0	-6	0	17232	17232	17232	17232
Testa	(3+4)-II-3(-)	-24833	6252	-806	494	-261	17215	17215	17215	17215
Testa	(3+4)-II-3(+)	-24833	6252	0	494	0	17215	17215	17215	17215
Testa	(3+4)-VI-3(-)	-24779	6322	-819	422	-242	17208	17208	17208	17208
Testa	(3+4)-VI-3(+)	-24779	6322	0	422	0	17208	17208	17208	17208
Testa	(3+4)-VI-1(+)	-24555	6606	0	36	0	17180	17180	17180	17180
Testa	(3+4)-VI-1(-)	-24555	6606	-872	36	-127	17180	17180	17180	17180
Testa	(3+4)-II-1(-)	-24501	6677	-885	-36	-108	17173	17173	17173	17173
Testa	(3+4)-II-1(+)	-24501	6677	0	-36	0	17173	17173	17173	17173

Verifica a taglio

Dir	C.	MrSup	MrInf	T	VRd,f	Vrdns	Vrcd	Vrsd	Vrd	Ast/m	cot(θ)	Cs	CSs
		kg*m	kg*m	kg	kg	kg	kg	kg	kg	cmq/m			
Y	(3+4)-I-4	--	--	5759	0	--	24995	49140	24995	15.08	2.500	4.3	6.5
Z	(3+4)-II-1	--	--	10419	0	--	24555	49140	24555	15.08	2.500	2.4	2.9

Pilastro : 6091 [216 , 316]

Sez. R rinf.: $B_y = 19.0 \text{ cm}, B_z = 19.0 \text{ cm}, s. \text{ inf.} = 12.0 \text{ cm}, s. \text{ sup.} = 12.0 \text{ cm}, s. \text{ lat.} = 12.0 \text{ cm}, h \text{ lat.} = 19.0 \text{ cm}$ $L = 360.0 \text{ cm}$
 $L_n = 360.0 \text{ cm}$

Criterio : CLS_Pilastri-Exist - Verifica a presso-flessione deviata: $r_{cm} = 200 \text{ [kg/cmq]}, f_{ym} = 4190 \text{ [kg/cmq]}, FC = 1.20$
 $q_d = 2, q_f = 1.5$: **Verificato**

Piede	AfSpigolo = 3.14	Afy = 2.01	Afz = 2.01
Testa	AfSpigolo = 3.14	Afy = 2.01	Afz = 2.01

$$v_{\max} = N / (fcd \cdot A) = 0.055 \leq 0.65 \text{ [Comb. (3+4)-II-2(+)]}$$

Zona	C.	N	My	Mz	Mry+	Mrz+	Mry-	Mrz-	CS	CSs
		kg	kg*m	kg*m	kg*m	kg*m	kg*m	kg*m		
Piede	2(+)	-16365	-4554	-326	16139	16139	16139	16139	5.4	--
Piede	2(-)	-16365	-4844	-327	16139	16139	16139	16139	4.9	--
Piede	1(-)	-15868	-3664	-317	16076	16076	16076	16076	7.6	--
Piede	1(+)	-15868	-3434	-316	16076	16076	16076	16076	8.4	--
Piede	(3+4)-II-2(+)	-12043	3312	304	15589	15589	15589	15589	7.4	2.9
Piede	(3+4)-II-2(-)	-12043	3530	339	15589	15589	15589	15589	6.7	2.8
Piede	(3+4)-VI-2(+)	-12023	2677	-8	15587	15587	15587	15587	11	3.3
Piede	(3+4)-VI-2(-)	-12023	2853	-10	15587	15587	15587	15587	9.8	3.2
Piede	(3+4)-VI-4(-)	-11898	3386	-2199	15571	15571	15571	15571	5.2	2.6
Piede	(3+4)-VI-4(+)	-11898	3177	-2069	15571	15571	15571	15571	5.7	2.8
Piede	(3+4)-II-4(+)	-11878	2541	-2381	15568	15568	15568	15568	6.3	3.0
Piede	(3+4)-II-4(-)	-11878	2708	-2530	15568	15568	15568	15568	5.8	2.9
Piede	(3+4)-IV-2(+)	-11840	1878	651	15564	15564	15564	15564	15	3.6
Piede	(3+4)-IV-2(-)	-11840	2003	688	15564	15564	15564	15564	14	3.5
Piede	(3+4)-VIII-2(-)	-11821	1325	356	15561	15561	15561	15561	23	4.2
Piede	(3+4)-VIII-2(+)	-11821	1243	339	15561	15561	15561	15561	25	4.3
Piede	(3+4)-I-2(+)	-11763	150	4055	15554	15554	15554	15554	5.4	3.2
Piede	(3+4)-I-2(-)	-11763	176	4304	15554	15554	15554	15554	4.9	3.0
Piede	(3+4)-III-2(-)	-11702	-295	4414	15546	15546	15546	15546	4.7	3.1
Piede	(3+4)-III-2(+)	-11702	-280	4159	15546	15546	15546	15546	5.1	3.2
Piede	(3+4)-V-2(-)	-11697	-2095	3199	15545	15545	15545	15545	5.6	4.6
Piede	(3+4)-V-2(+)	-11697	-1968	3014	15545	15545	15545	15545	6.1	4.8
Piede	(3+4)-VIII-4(+)	-11696	1743	-1722	15545	15545	15545	15545	10	3.5
Piede	(3+4)-VIII-4(-)	-11696	1858	-1833	15545	15545	15545	15545	9.5	3.4
Piede	(3+4)-IV-4(+)	-11676	1107	-2034	15543	15543	15543	15543	12	3.9
Piede	(3+4)-IV-4(-)	-11676	1181	-2164	15543	15543	15543	15543	11	3.8
Piede	(3+4)-VII-2(-)	-11636	-2554	3308	15538	15538	15538	15538	4.9	4.5
Piede	(3+4)-VII-2(+)	-11636	-2399	3118	15538	15538	15538	15538	5.3	4.8
Piede	(3+4)-III-1(-)	-11419	-3087	4756	15508	15508	15508	15508	3.2	3.0
Piede	(3+4)-III-1(+)	-11419	-2901	4480	15508	15508	15508	15508	3.5	3.2
Piede	(3+4)-I-1(+)	-11358	-3332	4584	15498	15498	15498	15498	3.2	3.1
Piede	(3+4)-I-1(-)	-11358	-3545	4866	15498	15498	15498	15498	3.0	2.9
Piede	(3+4)-VII-1(+)	-11353	-5020	3440	15498	15498	15498	15498	3.0	3.3
Piede	(3+4)-VII-1(-)	-11353	-5345	3651	15498	15498	15498	15498	2.7	3.1
Piede	(3+4)-V-1(+)	-11292	-5450	3544	15488	15488	15488	15488	2.7	3.1
Piede	(3+4)-V-1(-)	-11292	-5804	3760	15488	15488	15488	15488	2.5	2.8
Piede	(3+4)-V-4(-)	-11281	-319	-4097	15486	15486	15486	15486	5.1	3.4
Piede	(3+4)-V-4(+)	-11281	-302	-3855	15486	15486	15486	15486	5.7	3.6
Piede	(3+4)-VII-4(-)	-11220	-777	-3987	15477	15477	15477	15477	5.1	3.6
Piede	(3+4)-VII-4(+)	-11220	-732	-3751	15477	15477	15477	15477	5.6	3.8
Piede	(3+4)-I-4(+)	-11214	-2421	-4896	15476	15476	15476	15476	3.3	3.2
Piede	(3+4)-I-4(-)	-11214	-2577	-5202	15476	15476	15476	15476	3.1	3.0
Piede	(3+4)-III-4(+)	-11154	-2851	-4792	15466	15466	15466	15466	3.3	3.2
Piede	(3+4)-III-4(-)	-11154	-3035	-5092	15466	15466	15466	15466	3.0	2.9
Piede	(3+4)-VII-3(-)	-10937	-3569	-3645	15432	15432	15432	15432	3.7	3.9
Piede	(3+4)-VII-3(+)	-10937	-3354	-3429	15432	15432	15432	15432	4.0	4.3
Piede	(3+4)-IV-1(+)	-10897	-6859	1723	15426	15426	15426	15426	2.4	2.8
Piede	(3+4)-IV-1(-)	-10897	-7303	1828	15426	15426	15426	15426	2.2	2.5
Piede	(3+4)-VIII-1(-)	-10877	-7981	1496	15423	15423	15423	15423	2.0	2.3
Piede	(3+4)-VIII-1(+)	-10877	-7495	1410	15423	15423	15423	15423	2.2	2.5
Piede	(3+4)-V-3(-)	-10876	-4027	-3535	15423	15423	15423	15423	3.5	3.8
Piede	(3+4)-V-3(+)	-10876	-3784	-3325	15423	15423	15423	15423	3.8	4.2
Piede	(3+4)-III-3(-)	-10870	-5827	-4750	15422	15422	15422	15422	2.3	2.5
Piede	(3+4)-III-3(+)	-10870	-5472	-4470	15422	15422	15422	15422	2.4	2.7
Piede	(3+4)-I-3(+)	-10810	-5902	-4366	15412	15412	15412	15412	2.3	2.6
Piede	(3+4)-I-3(-)	-10810	-6285	-4641	15412	15412	15412	15412	2.1	2.4
Piede	(3+4)-VIII-3(+)	-10752	-6995	-650	15403	15403	15403	15403	2.4	3.0
Piede	(3+4)-VIII-3(-)	-10752	-7448	-692	15403	15403	15403	15403	2.3	2.7
Piede	(3+4)-IV-3(-)	-10732	-8125	-1024	15400	15400	15400	15400	2.0	2.3
Piede	(3+4)-IV-3(+)	-10732	-7630	-962	15400	15400	15400	15400	2.2	2.5

Zona	C.	N	My	Mz	Mry+	Mrz+	Mry-	Mrz-	CS	CSs
Piede	(3+4)-II-1(-)	-10694	-8831	2194	15394	15394	15394	15394	1.7	1.9
Piede	(3+4)-II-1(+)	-10694	-8293	2070	15394	15394	15394	15394	1.9	2.1
Piede	(3+4)-VI-1(+)	-10674	-8929	1757	15391	15391	15391	15391	1.8	1.9
Piede	(3+4)-VI-1(-)	-10674	-9508	1862	15391	15391	15391	15391	1.6	1.8
Piede	(3+4)-VI-3(+)	-10549	-8429	-303	15371	15371	15371	15371	2.0	2.2
Piede	(3+4)-VI-3(-)	-10549	-8975	-350	15371	15371	15371	15371	1.8	2.0
Piede	(3+4)-II-3(-)	-10529	-9653	-701	15368	15368	15368	15368	1.7	1.8
Piede	(3+4)-II-3(+)	-10529	-9064	-615	15368	15368	15368	15368	1.8	2.0
Testa	2(+)	-14202	5259	465	15864	15864	15864	15864	4.0	--
Testa	2(-)	-14202	4968	443	15864	15864	15864	15864	4.3	--
Testa	1(-)	-13704	4107	275	15801	15801	15801	15801	5.7	--
Testa	1(+)	-13704	4337	273	15801	15801	15801	15801	5.2	--
Testa	(3+4)-II-2(+)	-10379	-3105	-258	15344	15344	15344	15344	7.5	2.9
Testa	(3+4)-II-2(-)	-10379	-2938	-240	15344	15344	15344	15344	8.3	2.9
Testa	(3+4)-VI-2(+)	-10359	-3268	87	15341	15341	15341	15341	7.1	2.8
Testa	(3+4)-VI-2(-)	-10359	-3092	83	15341	15341	15341	15341	7.8	2.9
Testa	(3+4)-VI-4(-)	-10234	-3680	2216	15322	15322	15322	15322	4.5	2.5
Testa	(3+4)-VI-4(+)	-10234	-3889	2346	15322	15322	15322	15322	4.2	2.4
Testa	(3+4)-II-4(+)	-10214	-4052	2689	15318	15318	15318	15318	3.8	2.3
Testa	(3+4)-II-4(-)	-10214	-3834	2540	15318	15318	15318	15318	4.1	2.4
Testa	(3+4)-IV-2(+)	-10176	-1380	-551	15312	15312	15312	15312	20	3.8
Testa	(3+4)-IV-2(-)	-10176	-1306	-514	15312	15312	15312	15312	22	3.9
Testa	(3+4)-VIII-2(-)	-10156	-1460	-191	15309	15309	15309	15309	23	3.8
Testa	(3+4)-VIII-2(+)	-10156	-1543	-208	15309	15309	15309	15309	21	3.8
Testa	(3+4)-I-2(+)	-10099	2870	-4356	15300	15300	15300	15300	3.5	3.3
Testa	(3+4)-I-2(-)	-10099	2713	-4107	15300	15300	15300	15300	3.7	3.5
Testa	(3+4)-III-2(-)	-10038	3202	-4189	15291	15291	15291	15291	3.4	3.3
Testa	(3+4)-III-2(+)	-10038	3387	-4444	15291	15291	15291	15291	3.2	3.1
Testa	(3+4)-V-2(-)	-10032	2200	-3028	15290	15290	15290	15290	5.4	4.6
Testa	(3+4)-V-2(+)	-10032	2327	-3213	15290	15290	15290	15290	5.0	4.4
Testa	(3+4)-VIII-4(+)	-10032	-2164	2054	15290	15290	15290	15290	7.3	3.1
Testa	(3+4)-VIII-4(-)	-10032	-2048	1942	15290	15290	15290	15290	7.9	3.2
Testa	(3+4)-IV-4(+)	-10012	-2327	2397	15286	15286	15286	15286	6.3	2.9
Testa	(3+4)-IV-4(-)	-10012	-2202	2266	15286	15286	15286	15286	6.8	3.0
Testa	(3+4)-VII-2(-)	-9972	2689	-3110	15280	15280	15280	15280	4.8	4.6
Testa	(3+4)-VII-2(+)	-9972	2844	-3300	15280	15280	15280	15280	4.4	4.3
Testa	(3+4)-III-1(-)	-9755	6171	-4558	15246	15246	15246	15246	2.1	2.4
Testa	(3+4)-III-1(+)	-9755	6526	-4834	15246	15246	15246	15246	2.0	2.2
Testa	(3+4)-I-1(+)	-9694	7044	-4922	15236	15236	15236	15236	1.9	2.1
Testa	(3+4)-I-1(-)	-9694	6660	-4641	15236	15236	15236	15236	2.0	2.3
Testa	(3+4)-VII-1(+)	-9688	5983	-3690	15235	15235	15235	15235	2.4	2.8
Testa	(3+4)-VII-1(-)	-9688	5658	-3480	15235	15235	15235	15235	2.5	3.1
Testa	(3+4)-V-1(+)	-9628	6501	-3778	15226	15226	15226	15226	2.2	2.6
Testa	(3+4)-V-1(-)	-9628	6147	-3562	15226	15226	15226	15226	2.3	2.8
Testa	(3+4)-V-4(-)	-9617	239	4082	15224	15224	15224	15224	4.8	3.3
Testa	(3+4)-V-4(+)	-9617	256	4324	15224	15224	15224	15224	4.4	3.2
Testa	(3+4)-VII-4(-)	-9556	729	4000	15214	15214	15214	15214	4.8	3.5
Testa	(3+4)-VII-4(+)	-9556	773	4236	15214	15214	15214	15214	4.4	3.3
Testa	(3+4)-I-4(+)	-9550	-300	5468	15213	15213	15213	15213	3.3	2.5
Testa	(3+4)-I-4(-)	-9550	-274	5161	15213	15213	15213	15213	3.5	2.7
Testa	(3+4)-III-4(+)	-9489	231	5380	15204	15204	15204	15204	3.3	2.6
Testa	(3+4)-III-4(-)	-9489	215	5079	15204	15204	15204	15204	3.6	2.8
Testa	(3+4)-VII-3(-)	-9273	3697	3631	15169	15169	15169	15169	3.5	4.0
Testa	(3+4)-VII-3(+)	-9273	3912	3846	15169	15169	15169	15169	3.2	3.7
Testa	(3+4)-IV-1(+)	-9233	9083	-1851	15163	15163	15163	15163	1.7	1.9
Testa	(3+4)-IV-1(-)	-9233	8589	-1745	15163	15163	15163	15163	1.8	2.0
Testa	(3+4)-VIII-1(-)	-9213	8435	-1422	15160	15160	15160	15160	1.8	2.1
Testa	(3+4)-VIII-1(+)	-9213	8921	-1508	15160	15160	15160	15160	1.7	2.0
Testa	(3+4)-V-3(-)	-9212	4187	3549	15160	15160	15160	15160	3.2	3.9
Testa	(3+4)-V-3(+)	-9212	4430	3759	15160	15160	15160	15160	3.0	3.6
Testa	(3+4)-III-3(-)	-9206	3184	4710	15159	15159	15159	15159	3.0	3.2
Testa	(3+4)-III-3(+)	-9206	3370	4990	15159	15159	15159	15159	2.8	2.9
Testa	(3+4)-I-3(+)	-9146	3887	4902	15149	15149	15149	15149	2.7	2.9
Testa	(3+4)-I-3(-)	-9146	3673	4628	15149	15149	15149	15149	2.9	3.1
Testa	(3+4)-VIII-3(+)	-9088	8299	753	15140	15140	15140	15140	1.9	2.3
Testa	(3+4)-VIII-3(-)	-9088	7847	711	15140	15140	15140	15140	2.0	2.5

Zona	C.	N	My	Mz	Mry+	Mrz+	Mry-	Mrz-	CS	CSs
Testa	(3+4)-IV-3(-)	-9068	7693	1035	15137	15137	15137	15137	2.1	2.6
Testa	(3+4)-IV-3(+)	-9068	8137	1097	15137	15137	15137	15137	1.9	2.3
Testa	(3+4)-II-1(-)	-9030	10220	-2019	15131	15131	15131	15131	1.5	1.6
Testa	(3+4)-II-1(+)	-9030	10808	-2143	15131	15131	15131	15131	1.4	1.5
Testa	(3+4)-VI-1(+)	-9010	10646	-1800	15128	15128	15128	15128	1.4	1.5
Testa	(3+4)-VI-1(-)	-9010	10066	-1696	15128	15128	15128	15128	1.5	1.6
Testa	(3+4)-VI-3(+)	-8885	10024	461	15108	15108	15108	15108	1.6	1.7
Testa	(3+4)-VI-3(-)	-8885	9478	437	15108	15108	15108	15108	1.7	1.9
Testa	(3+4)-II-3(-)	-8865	9324	761	15105	15105	15105	15105	1.7	1.9
Testa	(3+4)-II-3(+)	-8865	9862	804	15105	15105	15105	15105	1.6	1.7

Zona	C.	N	MyCal	ΔMy	MzCal	ΔMz	Mry+	Mry-	Mrz+	Mrz-
		kg	kg*m	kg*m	kg*m	kg*m	kg*m	kg*m	kg*m	kg*m
Piede	2(+)	-16365	-4844	290	-327	1	16139	16139	16139	16139
Piede	2(-)	-16365	-4844	0	-327	0	16139	16139	16139	16139
Piede	1(-)	-15868	-3664	0	-317	0	16076	16076	16076	16076
Piede	1(+)	-15868	-3664	230	-317	1	16076	16076	16076	16076
Piede	(3+4)-II-2(+)	-12043	3530	-218	322	-17	15589	15589	15589	15589
Piede	(3+4)-II-2(-)	-12043	3530	0	322	17	15589	15589	15589	15589
Piede	(3+4)-VI-2(+)	-12023	2853	-176	-10	2	15587	15587	15587	15587
Piede	(3+4)-VI-2(-)	-12023	2853	0	-10	0	15587	15587	15587	15587
Piede	(3+4)-VI-4(-)	-11898	3386	0	-2199	0	15571	15571	15571	15571
Piede	(3+4)-VI-4(+)	-11898	3386	-209	-2199	130	15571	15571	15571	15571
Piede	(3+4)-II-4(+)	-11878	2708	-167	-2530	149	15568	15568	15568	15568
Piede	(3+4)-II-4(-)	-11878	2708	0	-2530	0	15568	15568	15568	15568
Piede	(3+4)-IV-2(+)	-11840	2003	-124	688	-36	15564	15564	15564	15564
Piede	(3+4)-IV-2(-)	-11840	2003	0	688	0	15564	15564	15564	15564
Piede	(3+4)-VIII-2(-)	-11821	1325	0	356	0	15561	15561	15561	15561
Piede	(3+4)-VIII-2(+)	-11821	1325	-82	356	-17	15561	15561	15561	15561
Piede	(3+4)-I-2(+)	-11763	163	-13	4304	-249	15554	15554	15554	15554
Piede	(3+4)-I-2(-)	-11763	163	13	4304	0	15554	15554	15554	15554
Piede	(3+4)-III-2(-)	-11702	-295	0	4414	0	15546	15546	15546	15546
Piede	(3+4)-III-2(+)	-11702	-295	15	4414	-255	15546	15546	15546	15546
Piede	(3+4)-V-2(-)	-11697	-2095	0	3199	0	15545	15545	15545	15545
Piede	(3+4)-V-2(+)	-11697	-2095	127	3199	-185	15545	15545	15545	15545
Piede	(3+4)-VIII-4(+)	-11696	1858	-116	-1833	111	15545	15545	15545	15545
Piede	(3+4)-VIII-4(-)	-11696	1858	0	-1833	0	15545	15545	15545	15545
Piede	(3+4)-IV-4(+)	-11676	1181	-74	-2164	130	15543	15543	15543	15543
Piede	(3+4)-IV-4(-)	-11676	1181	0	-2164	0	15543	15543	15543	15543
Piede	(3+4)-VII-2(-)	-11636	-2554	0	3308	0	15538	15538	15538	15538
Piede	(3+4)-VII-2(+)	-11636	-2554	155	3308	-190	15538	15538	15538	15538
Piede	(3+4)-III-1(-)	-11419	-3087	0	4756	0	15508	15508	15508	15508
Piede	(3+4)-III-1(+)	-11419	-3087	186	4756	-276	15508	15508	15508	15508
Piede	(3+4)-I-1(+)	-11358	-3545	214	4866	-281	15498	15498	15498	15498
Piede	(3+4)-I-1(-)	-11358	-3545	0	4866	0	15498	15498	15498	15498
Piede	(3+4)-VII-1(+)	-11353	-5345	326	3651	-211	15498	15498	15498	15498
Piede	(3+4)-VII-1(-)	-11353	-5345	0	3651	0	15498	15498	15498	15498
Piede	(3+4)-V-1(+)	-11292	-5804	354	3760	-217	15488	15488	15488	15488
Piede	(3+4)-V-1(-)	-11292	-5804	0	3760	0	15488	15488	15488	15488
Piede	(3+4)-V-4(-)	-11281	-319	0	-4097	0	15486	15486	15486	15486
Piede	(3+4)-V-4(+)	-11281	-319	17	-4097	242	15486	15486	15486	15486
Piede	(3+4)-VII-4(-)	-11220	-777	0	-3987	0	15477	15477	15477	15477
Piede	(3+4)-VII-4(+)	-11220	-777	45	-3987	236	15477	15477	15477	15477
Piede	(3+4)-I-4(+)	-11214	-2577	157	-5202	307	15476	15476	15476	15476
Piede	(3+4)-I-4(-)	-11214	-2577	0	-5202	0	15476	15476	15476	15476
Piede	(3+4)-III-4(+)	-11154	-3035	185	-5092	301	15466	15466	15466	15466
Piede	(3+4)-III-4(-)	-11154	-3035	0	-5092	0	15466	15466	15466	15466
Piede	(3+4)-VII-3(-)	-10937	-3569	0	-3645	0	15432	15432	15432	15432
Piede	(3+4)-VII-3(+)	-10937	-3569	215	-3645	216	15432	15432	15432	15432
Piede	(3+4)-IV-1(+)	-10897	-7303	444	1828	-105	15426	15426	15426	15426
Piede	(3+4)-IV-1(-)	-10897	-7303	0	1828	0	15426	15426	15426	15426
Piede	(3+4)-VIII-1(-)	-10877	-7981	0	1496	0	15423	15423	15423	15423
Piede	(3+4)-VIII-1(+)	-10877	-7981	486	1496	-86	15423	15423	15423	15423
Piede	(3+4)-V-3(-)	-10876	-4027	0	-3535	0	15423	15423	15423	15423

Zona	C.	N	MyCal	ΔMy	MzCal	ΔMz	Mry+	Mry-	Mrz+	Mrz-
Piede	(3+4)-V-3(+)	-10876	-4027	243	-3535	210	15423	15423	15423	15423
Piede	(3+4)-III-3(-)	-10870	-5827	0	-4750	0	15422	15422	15422	15422
Piede	(3+4)-III-3(+)	-10870	-5827	355	-4750	280	15422	15422	15422	15422
Piede	(3+4)-I-3(+)	-10810	-6285	383	-4641	275	15412	15412	15412	15412
Piede	(3+4)-I-3(-)	-10810	-6285	0	-4641	0	15412	15412	15412	15412
Piede	(3+4)-VIII-3(+)	-10752	-7448	453	-692	42	15403	15403	15403	15403
Piede	(3+4)-VIII-3(-)	-10752	-7448	0	-692	0	15403	15403	15403	15403
Piede	(3+4)-IV-3(-)	-10732	-8125	0	-1024	0	15400	15400	15400	15400
Piede	(3+4)-IV-3(+)	-10732	-8125	495	-1024	62	15400	15400	15400	15400
Piede	(3+4)-II-1(-)	-10694	-8831	0	2194	0	15394	15394	15394	15394
Piede	(3+4)-II-1(+)	-10694	-8831	537	2194	-124	15394	15394	15394	15394
Piede	(3+4)-VI-1(+)	-10674	-9508	579	1862	-105	15391	15391	15391	15391
Piede	(3+4)-VI-1(-)	-10674	-9508	0	1862	0	15391	15391	15391	15391
Piede	(3+4)-VI-3(+)	-10549	-8975	546	-327	23	15371	15371	15371	15371
Piede	(3+4)-VI-3(-)	-10549	-8975	0	-327	-23	15371	15371	15371	15371
Piede	(3+4)-II-3(-)	-10529	-9653	0	-658	-43	15368	15368	15368	15368
Piede	(3+4)-II-3(+)	-10529	-9653	588	-658	43	15368	15368	15368	15368
Testa	2(+)	-14202	5259	0	465	0	15864	15864	15864	15864
Testa	2(-)	-14202	5259	-290	465	-22	15864	15864	15864	15864
Testa	1(-)	-13704	4337	-230	274	1	15801	15801	15801	15801
Testa	1(+)	-13704	4337	0	274	-1	15801	15801	15801	15801
Testa	(3+4)-II-2(+)	-10379	-3105	0	-258	0	15344	15344	15344	15344
Testa	(3+4)-II-2(-)	-10379	-3105	167	-258	17	15344	15344	15344	15344
Testa	(3+4)-VI-2(+)	-10359	-3268	0	85	2	15341	15341	15341	15341
Testa	(3+4)-VI-2(-)	-10359	-3268	176	85	-2	15341	15341	15341	15341
Testa	(3+4)-VI-4(-)	-10234	-3889	209	2346	-130	15322	15322	15322	15322
Testa	(3+4)-VI-4(+)	-10234	-3889	0	2346	0	15322	15322	15322	15322
Testa	(3+4)-II-4(+)	-10214	-4052	0	2689	0	15318	15318	15318	15318
Testa	(3+4)-II-4(-)	-10214	-4052	218	2689	-149	15318	15318	15318	15318
Testa	(3+4)-IV-2(+)	-10176	-1380	0	-551	0	15312	15312	15312	15312
Testa	(3+4)-IV-2(-)	-10176	-1380	74	-551	36	15312	15312	15312	15312
Testa	(3+4)-VIII-2(-)	-10156	-1543	82	-208	17	15309	15309	15309	15309
Testa	(3+4)-VIII-2(+)	-10156	-1543	0	-208	0	15309	15309	15309	15309
Testa	(3+4)-I-2(+)	-10099	2870	0	-4356	0	15300	15300	15300	15300
Testa	(3+4)-I-2(-)	-10099	2870	-157	-4356	249	15300	15300	15300	15300
Testa	(3+4)-III-2(-)	-10038	3387	-185	-4444	255	15291	15291	15291	15291
Testa	(3+4)-III-2(+)	-10038	3387	0	-4444	0	15291	15291	15291	15291
Testa	(3+4)-V-2(-)	-10032	2327	-127	-3213	185	15290	15290	15290	15290
Testa	(3+4)-V-2(+)	-10032	2327	0	-3213	0	15290	15290	15290	15290
Testa	(3+4)-VIII-4(+)	-10032	-2164	0	2054	0	15290	15290	15290	15290
Testa	(3+4)-VIII-4(-)	-10032	-2164	116	2054	-111	15290	15290	15290	15290
Testa	(3+4)-IV-4(+)	-10012	-2327	0	2397	0	15286	15286	15286	15286
Testa	(3+4)-IV-4(-)	-10012	-2327	124	2397	-131	15286	15286	15286	15286
Testa	(3+4)-VII-2(-)	-9972	2844	-155	-3300	190	15280	15280	15280	15280
Testa	(3+4)-VII-2(+)	-9972	2844	0	-3300	0	15280	15280	15280	15280
Testa	(3+4)-III-1(-)	-9755	6526	-355	-4834	276	15246	15246	15246	15246
Testa	(3+4)-III-1(+)	-9755	6526	0	-4834	0	15246	15246	15246	15246
Testa	(3+4)-I-1(+)	-9694	7044	0	-4922	0	15236	15236	15236	15236
Testa	(3+4)-I-1(-)	-9694	7044	-383	-4922	281	15236	15236	15236	15236
Testa	(3+4)-VII-1(+)	-9688	5983	0	-3690	0	15235	15235	15235	15235
Testa	(3+4)-VII-1(-)	-9688	5983	-326	-3690	211	15235	15235	15235	15235
Testa	(3+4)-V-1(+)	-9628	6501	0	-3778	0	15226	15226	15226	15226
Testa	(3+4)-V-1(-)	-9628	6501	-354	-3778	217	15226	15226	15226	15226
Testa	(3+4)-V-4(-)	-9617	256	-17	4324	-242	15224	15224	15224	15224
Testa	(3+4)-V-4(+)	-9617	256	0	4324	0	15224	15224	15224	15224
Testa	(3+4)-VII-4(-)	-9556	773	-45	4236	-236	15214	15214	15214	15214
Testa	(3+4)-VII-4(+)	-9556	773	0	4236	0	15214	15214	15214	15214
Testa	(3+4)-I-4(+)	-9550	-287	-13	5468	0	15213	15213	15213	15213
Testa	(3+4)-I-4(-)	-9550	-287	13	5468	-307	15213	15213	15213	15213
Testa	(3+4)-III-4(+)	-9489	231	0	5380	0	15204	15204	15204	15204
Testa	(3+4)-III-4(-)	-9489	231	-15	5380	-301	15204	15204	15204	15204
Testa	(3+4)-VII-3(-)	-9273	3912	-215	3846	-216	15169	15169	15169	15169
Testa	(3+4)-VII-3(+)	-9273	3912	0	3846	0	15169	15169	15169	15169
Testa	(3+4)-IV-1(+)	-9233	9083	0	-1851	0	15163	15163	15163	15163
Testa	(3+4)-IV-1(-)	-9233	9083	-495	-1851	105	15163	15163	15163	15163

Zona	C.	N	MyCal	ΔMy	MzCal	ΔMz	Mry+	Mry-	Mrz+	Mrz-
Testa	(3+4)-VIII-1(-)	-9213	8921	-486	-1508	86	15160	15160	15160	15160
Testa	(3+4)-VIII-1(+)	-9213	8921	0	-1508	0	15160	15160	15160	15160
Testa	(3+4)-V-3(-)	-9212	4430	-243	3759	-210	15160	15160	15160	15160
Testa	(3+4)-V-3(+)	-9212	4430	0	3759	0	15160	15160	15160	15160
Testa	(3+4)-III-3(-)	-9206	3370	-186	4990	-280	15159	15159	15159	15159
Testa	(3+4)-III-3(+)	-9206	3370	0	4990	0	15159	15159	15159	15159
Testa	(3+4)-I-3(+)	-9146	3887	0	4902	0	15149	15149	15149	15149
Testa	(3+4)-I-3(-)	-9146	3887	-214	4902	-275	15149	15149	15149	15149
Testa	(3+4)-VIII-3(+)	-9088	8299	0	753	0	15140	15140	15140	15140
Testa	(3+4)-VIII-3(-)	-9088	8299	-453	753	-42	15140	15140	15140	15140
Testa	(3+4)-IV-3(-)	-9068	8137	-444	1097	-61	15137	15137	15137	15137
Testa	(3+4)-IV-3(+)	-9068	8137	0	1097	0	15137	15137	15137	15137
Testa	(3+4)-II-1(-)	-9030	10808	-588	-2143	124	15131	15131	15131	15131
Testa	(3+4)-II-1(+)	-9030	10808	0	-2143	0	15131	15131	15131	15131
Testa	(3+4)-VI-1(+)	-9010	10646	0	-1800	0	15128	15128	15128	15128
Testa	(3+4)-VI-1(-)	-9010	10646	-579	-1800	105	15128	15128	15128	15128
Testa	(3+4)-VI-3(+)	-8885	10024	0	461	0	15108	15108	15108	15108
Testa	(3+4)-VI-3(-)	-8885	10024	-546	461	-23	15108	15108	15108	15108
Testa	(3+4)-II-3(-)	-8865	9862	-537	804	-43	15105	15105	15105	15105
Testa	(3+4)-II-3(+)	-8865	9862	0	804	0	15105	15105	15105	15105

Verifica a taglio

Dir	C.	MrSup	MrInf	T	VRd,f	Vrdns	Vrcd	Vrsd	Vrd	Ast/m	cot(θ)	Cs	CSs
		kg*m	kg*m	kg	kg	kg	kg	kg	kg	cmq/m			
Y	(3+4)-I-4	--	--	3910	0	--	22540	37339	22540	11.73	2.500	5.8	5.9
Z	(3+4)-II-1	--	--	6982	0	--	22465	37339	22465	11.73	2.500	3.2	4.0

Pilastro : 6092 [117 , 217]

Sez. R rinf.: By = 19.0 cm, Bz = 19.0 cm, s. inf. = 8.0 cm, s. sup. = 8.0 cm, s. lat. = 8.0 cm, h lat. = 19.0 cm L = 145.0 cm
Ln = 145.0 cm

Criterio : CLS_Pilastri-Exist - Verifica a presso-flessione deviata: rcm = 200 [kg/cmq], fym = 4190 [kg/cmq], FC = 1.20
qd = 2, qf = 1.5 : **Verificato**

Piede	AfSpigolo = 3.14	Afy = 2.01	Afz = 2.01
Testa	AfSpigolo = 3.14	Afy = 2.01	Afz = 2.01

$v_{max} = N / (fcd * A) = 0.088 \leq 0.65$ [Comb. (3+4)-II-3(-)]

Zona	C.	N	My	Mz	Mry+	Mrz+	Mry-	Mrz-	CS	CSs
		kg	kg*m	kg*m	kg*m	kg*m	kg*m	kg*m		
Piede	(3+4)-II-3(-)	-12749	-2713	-4160	11391	11391	11391	11391	2.7	4.1
Piede	(3+4)-II-3(+)	-12749	-2353	-3809	11391	11391	11391	11391	3.0	5.3
Piede	(3+4)-VI-3(-)	-12539	-2772	-4038	11368	11368	11368	11368	2.7	4.2
Piede	(3+4)-VI-3(+)	-12539	-2405	-3698	11368	11368	11368	11368	3.1	5.4
Piede	(3+4)-I-3(+)	-12262	-551	-4374	11338	11338	11338	11338	3.2	5.3
Piede	(3+4)-I-3(-)	-12262	-690	-4809	11338	11338	11338	11338	2.8	4.2
Piede	(3+4)-III-3(-)	-11774	-560	-4624	11285	11285	11285	11285	2.9	4.5
Piede	(3+4)-III-3(+)	-11774	-434	-4205	11285	11285	11285	11285	3.3	5.6
Piede	(3+4)-V-3(+)	-11561	-725	-4006	11261	11261	11261	11261	3.4	6.6
Piede	(3+4)-V-3(-)	-11561	-885	-4402	11261	11261	11261	11261	3.0	5.1
Piede	(3+4)-IV-3(+)	-11123	-1962	-3243	11214	11214	11214	11214	3.6	8.0
Piede	(3+4)-IV-3(-)	-11123	-2279	-3542	11214	11214	11214	11214	3.2	5.8
Piede	(3+4)-VII-3(-)	-11074	-755	-4216	11208	11208	11208	11208	3.2	5.5
Piede	(3+4)-VII-3(+)	-11074	-607	-3836	11208	11208	11208	11208	3.6	7.1
Piede	(3+4)-VIII-3(-)	-10913	-2337	-3420	11191	11191	11191	11191	3.2	5.9
Piede	(3+4)-VIII-3(+)	-10913	-2014	-3132	11191	11191	11191	11191	3.7	8.3
Piede	(3+4)-VI-1(+)	-10824	-2771	-2753	11181	11181	11181	11181	3.4	6.0
Piede	(3+4)-VI-1(-)	-10824	-3188	-2992	11181	11181	11181	11181	3.0	4.5
Piede	2(+)	-10784	-1311	-3115	11176	11176	11176	11176	4.2	--
Piede	2(-)	-10784	-1602	-3406	11176	11176	11176	11176	3.6	--
Piede	(3+4)-II-1(-)	-10614	-3247	-2869	11158	11158	11158	11158	3.0	4.5
Piede	(3+4)-II-1(+)	-10614	-2823	-2643	11158	11158	11158	11158	3.4	5.9
Piede	(3+4)-III-4(+)	-10197	406	-3863	11112	11112	11112	11112	3.5	5.2
Piede	(3+4)-III-4(-)	-10197	380	-4260	11112	11112	11112	11112	3.1	4.4
Piede	(3+4)-I-4(-)	-9709	510	-4075	11059	11059	11059	11059	3.2	4.5

Zona	C.	N	My	Mz	Mry+	Mrz+	Mry-	Mrz-	CS	CSs
Piede	(3+4)-I-4(+)	-9709	523	-3694	11059	11059	11059	11059	3.6	5.4
Piede	(3+4)-VII-4(-)	-9496	185	-3853	11036	11036	11036	11036	3.5	5.3
Piede	(3+4)-VII-4(+)	-9496	232	-3495	11036	11036	11036	11036	4.0	6.4
Piede	1(-)	-9406	-1177	-2870	11026	11026	11026	11026	4.5	--
Piede	1(+)	-9406	-955	-2617	11026	11026	11026	11026	5.3	--
Piede	(3+4)-VIII-1(+)	-9199	-2380	-2188	11003	11003	11003	11003	4.1	7.9
Piede	(3+4)-VIII-1(-)	-9199	-2754	-2373	11003	11003	11003	11003	3.6	5.9
Piede	(3+4)-V-4(-)	-9009	315	-3667	10983	10983	10983	10983	3.6	5.6
Piede	(3+4)-V-4(+)	-9009	350	-3325	10983	10983	10983	10983	4.1	6.6
Piede	(3+4)-IV-1(-)	-8989	-2812	-2251	10980	10980	10980	10980	3.6	5.7
Piede	(3+4)-IV-1(+)	-8989	-2432	-2077	10980	10980	10980	10980	4.2	7.6
Piede	(3+4)-IV-4(-)	-5867	854	-2330	10638	10638	10638	10638	5.2	5.6
Piede	(3+4)-IV-4(+)	-5867	837	-2105	10638	10638	10638	10638	5.9	5.8
Piede	(3+4)-V-1(-)	-5846	-2273	-914	10636	10636	10636	10636	5.3	5.7
Piede	(3+4)-V-1(+)	-5846	-1945	-857	10636	10636	10636	10636	6.4	6.5
Piede	(3+4)-VIII-4(+)	-5656	785	-1995	10615	10615	10615	10615	6.3	6.0
Piede	(3+4)-VIII-4(-)	-5656	795	-2208	10615	10615	10615	10615	5.6	5.8
Piede	(3+4)-VII-1(-)	-5359	-2143	-729	10583	10583	10583	10583	5.7	5.6
Piede	(3+4)-VII-1(+)	-5359	-1827	-687	10583	10583	10583	10583	6.9	6.1
Piede	(3+4)-I-1(+)	-5146	-2118	-489	10559	10559	10559	10559	6.0	5.3
Piede	(3+4)-I-1(-)	-5146	-2469	-506	10559	10559	10559	10559	5.0	4.6
Piede	(3+4)-III-1(-)	-4658	-2339	-323	10506	10506	10506	10506	5.3	4.6
Piede	(3+4)-III-1(+)	-4658	-2001	-319	10506	10506	10506	10506	6.4	5.0
Piede	(3+4)-II-4(-)	-4241	1288	-1712	10460	10460	10460	10460	5.8	4.5
Piede	(3+4)-II-4(+)	-4241	1228	-1539	10460	10460	10460	10460	6.4	4.5
Piede	(3+4)-VI-4(-)	-4031	1229	-1589	10437	10437	10437	10437	6.2	4.5
Piede	(3+4)-VI-4(+)	-4031	1176	-1429	10437	10437	10437	10437	6.8	4.5
Piede	(3+4)-VIII-2(+)	-3942	419	-1050	10427	10427	10427	10427	13	5.8
Piede	(3+4)-VIII-2(-)	-3942	379	-1161	10427	10427	10427	10427	12	6.1
Piede	(3+4)-VII-2(-)	-3782	-1203	-365	10410	10410	10410	10410	11	5.4
Piede	(3+4)-VII-2(+)	-3782	-988	-346	10410	10410	10410	10410	14	5.5
Piede	(3+4)-IV-2(-)	-3732	320	-1039	10404	10404	10404	10404	14	6.0
Piede	(3+4)-IV-2(+)	-3732	367	-939	10404	10404	10404	10404	15	5.8
Piede	(3+4)-V-2(-)	-3294	-1073	-179	10356	10356	10356	10356	13	5.0
Piede	(3+4)-V-2(+)	-3294	-871	-176	10356	10356	10356	10356	17	5.1
Piede	(3+4)-III-2(-)	-3081	-1399	43	10333	10333	10333	10333	9.3	4.4
Piede	(3+4)-III-2(+)	-3081	-1162	22	10333	10333	10333	10333	12	4.6
Piede	(3+4)-I-2(+)	-2593	-1044	192	10279	10279	10279	10279	13	4.3
Piede	(3+4)-I-2(-)	-2593	-1269	228	10279	10279	10279	10279	9.7	4.1
Piede	(3+4)-VI-2(+)	-2316	810	-484	10249	10249	10249	10249	14	4.3
Piede	(3+4)-VI-2(-)	-2316	813	-543	10249	10249	10249	10249	13	4.3
Piede	(3+4)-II-2(-)	-2106	754	-421	10225	10225	10225	10225	15	4.3
Piede	(3+4)-II-2(+)	-2106	758	-374	10225	10225	10225	10225	16	4.3
Testa	(3+4)-II-3(-)	-12305	1973	292	11342	11342	11342	11342	9.6	36
Testa	(3+4)-II-3(+)	-12305	2333	582	11342	11342	11342	11342	7.3	23
Testa	(3+4)-VI-3(-)	-12095	2000	259	11320	11320	11320	11320	9.6	33
Testa	(3+4)-VI-3(+)	-12095	2367	538	11320	11320	11320	11320	7.2	23
Testa	(3+4)-I-3(+)	-11818	1254	1234	11289	11289	11289	11289	9.4	23
Testa	(3+4)-I-3(-)	-11818	1114	820	11289	11289	11289	11289	12	33
Testa	(3+4)-III-3(-)	-11330	1076	815	11236	11236	11236	11236	13	31
Testa	(3+4)-III-3(+)	-11330	1203	1225	11236	11236	11236	11236	9.6	22
Testa	(3+4)-V-3(+)	-11117	1366	1087	11213	11213	11213	11213	9.5	30
Testa	(3+4)-V-3(-)	-11117	1205	711	11213	11213	11213	11213	12	43
Testa	(3+4)-IV-3(+)	-10679	2162	552	11165	11165	11165	11165	7.6	30
Testa	(3+4)-IV-3(-)	-10679	1844	276	11165	11165	11165	11165	10	45
Testa	(3+4)-VII-3(-)	-10629	1166	706	11160	11160	11160	11160	13	41
Testa	(3+4)-VII-3(+)	-10629	1315	1078	11160	11160	11160	11160	9.7	29
Testa	(3+4)-VIII-3(-)	-10469	1872	243	11142	11142	11142	11142	10	41
Testa	(3+4)-VIII-3(+)	-10469	2195	508	11142	11142	11142	11142	7.6	29
Testa	(3+4)-VI-1(+)	-10380	2658	160	11132	11132	11132	11132	6.1	11
Testa	(3+4)-VI-1(-)	-10380	2241	-18	11132	11132	11132	11132	8.1	17
Testa	2(+)	-10206	2470	672	11113	11113	11113	11113	6.2	--
Testa	2(-)	-10206	2179	296	11113	11113	11113	11113	7.9	--
Testa	(3+4)-II-1(-)	-10170	2268	-51	11110	11110	11110	11110	7.8	15
Testa	(3+4)-II-1(+)	-10170	2691	116	11110	11110	11110	11110	6.0	11
Testa	(3+4)-III-4(+)	-9753	739	1336	11064	11064	11064	11064	11	12

Zona	C.	N	My	Mz	Mry+	Mrz+	Mry-	Mrz-	CS	CSs
Testa	(3+4)-III-4(-)	-9753	712	935	11064	11064	11064	11064	15	16
Testa	(3+4)-I-4(-)	-9265	674	930	11011	11011	11011	11011	15	15
Testa	(3+4)-I-4(+)	-9265	687	1327	11011	11011	11011	11011	11	11
Testa	(3+4)-VII-4(-)	-9052	803	826	10987	10987	10987	10987	15	19
Testa	(3+4)-VII-4(+)	-9052	851	1189	10987	10987	10987	10987	11	14
Testa	1(-)	-8829	1718	463	10963	10963	10963	10963	9.7	--
Testa	1(+)	-8829	1941	675	10963	10963	10963	10963	7.8	--
Testa	(3+4)-VIII-1(+)	-8755	2486	130	10955	10955	10955	10955	6.3	12
Testa	(3+4)-VIII-1(-)	-8755	2112	-34	10955	10955	10955	10955	8.1	16
Testa	(3+4)-V-4(-)	-8565	764	821	10934	10934	10934	10934	15	17
Testa	(3+4)-V-4(+)	-8565	799	1180	10934	10934	10934	10934	12	13
Testa	(3+4)-IV-1(-)	-8545	2140	-67	10932	10932	10932	10932	7.7	15
Testa	(3+4)-IV-1(+)	-8545	2520	86	10932	10932	10932	10932	6.1	11
Testa	(3+4)-IV-4(-)	-5422	632	674	10590	10590	10590	10590	18	11
Testa	(3+4)-IV-4(+)	-5422	616	921	10590	10590	10590	10590	14	9.9
Testa	(3+4)-V-1(-)	-5402	2008	-213	10588	10588	10588	10588	6.8	11
Testa	(3+4)-V-1(+)	-5402	2336	-174	10588	10588	10588	10588	5.6	8.3
Testa	(3+4)-VIII-4(+)	-5212	649	876	10567	10567	10567	10567	14	10
Testa	(3+4)-VIII-4(-)	-5212	660	642	10567	10567	10567	10567	18	11
Testa	(3+4)-VII-1(-)	-4915	1969	-218	10534	10534	10534	10534	6.8	10
Testa	(3+4)-VII-1(+)	-4915	2285	-183	10534	10534	10534	10534	5.6	8.3
Testa	(3+4)-I-1(+)	-4702	2448	-321	10511	10511	10511	10511	5.0	6.9
Testa	(3+4)-I-1(-)	-4702	2098	-323	10511	10511	10511	10511	6.1	8.6
Testa	(3+4)-III-1(-)	-4214	2060	-327	10457	10457	10457	10457	6.0	8.4
Testa	(3+4)-III-1(+)	-4214	2397	-329	10457	10457	10457	10457	5.0	6.8
Testa	(3+4)-II-4(-)	-3797	504	658	10411	10411	10411	10411	18	8.4
Testa	(3+4)-II-4(+)	-3797	444	891	10411	10411	10411	10411	15	7.8
Testa	(3+4)-VI-4(-)	-3587	531	626	10388	10388	10388	10388	18	8.4
Testa	(3+4)-VI-4(+)	-3587	478	847	10388	10388	10388	10388	15	7.9
Testa	(3+4)-VIII-2(+)	-3498	941	498	10378	10378	10378	10378	13	12
Testa	(3+4)-VIII-2(-)	-3498	900	364	10378	10378	10378	10378	15	11
Testa	(3+4)-VII-2(-)	-3338	1606	-99	10361	10361	10361	10361	7.9	11
Testa	(3+4)-VII-2(+)	-3338	1821	-72	10361	10361	10361	10361	6.8	10
Testa	(3+4)-IV-2(-)	-3288	928	332	10355	10355	10355	10355	15	11
Testa	(3+4)-IV-2(+)	-3288	974	454	10355	10355	10355	10355	13	12
Testa	(3+4)-V-2(-)	-2850	1567	-104	10307	10307	10307	10307	7.9	10
Testa	(3+4)-V-2(+)	-2850	1770	-81	10307	10307	10307	10307	6.8	9.7
Testa	(3+4)-III-2(-)	-2637	1696	-208	10284	10284	10284	10284	6.9	8.8
Testa	(3+4)-III-2(+)	-2637	1933	-219	10284	10284	10284	10284	6.0	8.1
Testa	(3+4)-I-2(+)	-2149	1882	-228	10230	10230	10230	10230	5.9	7.9
Testa	(3+4)-I-2(-)	-2149	1658	-213	10230	10230	10230	10230	6.9	8.4
Testa	(3+4)-VI-2(+)	-1872	769	468	10200	10200	10200	10200	14	8.8
Testa	(3+4)-VI-2(-)	-1872	772	348	10200	10200	10200	10200	15	8.8
Testa	(3+4)-II-2(-)	-1662	799	315	10177	10177	10177	10177	14	8.7
Testa	(3+4)-II-2(+)	-1662	802	424	10177	10177	10177	10177	13	8.8

Zona	C.	N	MyCal	ΔMy	MzCal	ΔMz	Mry+	Mry-	Mrz+	Mrz-
		kg	kg*m	kg*m	kg*m	kg*m	kg*m	kg*m	kg*m	kg*m
Piede	(3+4)-II-3(-)	-12749	-2713	0	-4160	0	11391	11391	11391	11391
Piede	(3+4)-II-3(+)	-12749	-2713	360	-4160	352	11391	11391	11391	11391
Piede	(3+4)-VI-3(-)	-12539	-2772	0	-4038	0	11368	11368	11368	11368
Piede	(3+4)-VI-3(+)	-12539	-2772	367	-4038	340	11368	11368	11368	11368
Piede	(3+4)-I-3(+)	-12262	-690	139	-4809	435	11338	11338	11338	11338
Piede	(3+4)-I-3(-)	-12262	-690	0	-4809	0	11338	11338	11338	11338
Piede	(3+4)-III-3(-)	-11774	-560	0	-4624	0	11285	11285	11285	11285
Piede	(3+4)-III-3(+)	-11774	-560	126	-4624	419	11285	11285	11285	11285
Piede	(3+4)-V-3(+)	-11561	-885	161	-4402	396	11261	11261	11261	11261
Piede	(3+4)-V-3(-)	-11561	-885	0	-4402	0	11261	11261	11261	11261
Piede	(3+4)-IV-3(+)	-11123	-2279	317	-3542	299	11214	11214	11214	11214
Piede	(3+4)-IV-3(-)	-11123	-2279	0	-3542	0	11214	11214	11214	11214
Piede	(3+4)-VII-3(-)	-11074	-755	0	-4216	0	11208	11208	11208	11208
Piede	(3+4)-VII-3(+)	-11074	-755	148	-4216	380	11208	11208	11208	11208
Piede	(3+4)-VIII-3(-)	-10913	-2337	0	-3420	0	11191	11191	11191	11191
Piede	(3+4)-VIII-3(+)	-10913	-2337	324	-3420	287	11191	11191	11191	11191

Zona	C.	N	MyCal	ΔMy	MzCal	ΔMz	Mry+	Mry-	Mrz+	Mrz-
Piede	(3+4)-VI-1(+)	-10824	-3188	417	-2992	238	11181	11181	11181	11181
Piede	(3+4)-VI-1(-)	-10824	-3188	0	-2992	0	11181	11181	11181	11181
Piede	2(+)	-10784	-1602	291	-3406	291	11176	11176	11176	11176
Piede	2(-)	-10784	-1602	0	-3406	0	11176	11176	11176	11176
Piede	(3+4)-II-1(-)	-10614	-3247	0	-2869	0	11158	11158	11158	11158
Piede	(3+4)-II-1(+)	-10614	-3247	424	-2869	226	11158	11158	11158	11158
Piede	(3+4)-III-4(+)	-10197	380	26	-4260	397	11112	11112	11112	11112
Piede	(3+4)-III-4(-)	-10197	380	0	-4260	0	11112	11112	11112	11112
Piede	(3+4)-I-4(-)	-9709	510	0	-4075	0	11059	11059	11059	11059
Piede	(3+4)-I-4(+)	-9709	510	13	-4075	381	11059	11059	11059	11059
Piede	(3+4)-VII-4(-)	-9496	185	0	-3853	0	11036	11036	11036	11036
Piede	(3+4)-VII-4(+)	-9496	185	48	-3853	358	11036	11036	11036	11036
Piede	1(-)	-9406	-1177	0	-2870	0	11026	11026	11026	11026
Piede	1(+)	-9406	-1177	223	-2870	253	11026	11026	11026	11026
Piede	(3+4)-VIII-1(+)	-9199	-2754	374	-2373	186	11003	11003	11003	11003
Piede	(3+4)-VIII-1(-)	-9199	-2754	0	-2373	0	11003	11003	11003	11003
Piede	(3+4)-V-4(-)	-9009	315	0	-3667	0	10983	10983	10983	10983
Piede	(3+4)-V-4(+)	-9009	315	35	-3667	342	10983	10983	10983	10983
Piede	(3+4)-IV-1(-)	-8989	-2812	0	-2251	0	10980	10980	10980	10980
Piede	(3+4)-IV-1(+)	-8989	-2812	380	-2251	174	10980	10980	10980	10980
Piede	(3+4)-IV-4(-)	-5867	854	0	-2330	0	10638	10638	10638	10638
Piede	(3+4)-IV-4(+)	-5867	854	-17	-2330	225	10638	10638	10638	10638
Piede	(3+4)-V-1(-)	-5846	-2273	0	-914	0	10636	10636	10636	10636
Piede	(3+4)-V-1(+)	-5846	-2273	329	-914	57	10636	10636	10636	10636
Piede	(3+4)-VIII-4(+)	-5656	795	-10	-2208	213	10615	10615	10615	10615
Piede	(3+4)-VIII-4(-)	-5656	795	0	-2208	0	10615	10615	10615	10615
Piede	(3+4)-VII-1(-)	-5359	-2143	0	-729	0	10583	10583	10583	10583
Piede	(3+4)-VII-1(+)	-5359	-2143	316	-729	41	10583	10583	10583	10583
Piede	(3+4)-I-1(+)	-5146	-2469	350	-506	18	10559	10559	10559	10559
Piede	(3+4)-I-1(-)	-5146	-2469	0	-506	0	10559	10559	10559	10559
Piede	(3+4)-III-1(-)	-4658	-2339	0	-321	-2	10506	10506	10506	10506
Piede	(3+4)-III-1(+)	-4658	-2339	337	-321	2	10506	10506	10506	10506
Piede	(3+4)-II-4(-)	-4241	1288	0	-1712	0	10460	10460	10460	10460
Piede	(3+4)-II-4(+)	-4241	1288	-60	-1712	172	10460	10460	10460	10460
Piede	(3+4)-VI-4(-)	-4031	1229	0	-1589	0	10437	10437	10437	10437
Piede	(3+4)-VI-4(+)	-4031	1229	-53	-1589	161	10437	10437	10437	10437
Piede	(3+4)-VIII-2(+)	-3942	379	40	-1161	112	10427	10427	10427	10427
Piede	(3+4)-VIII-2(-)	-3942	379	0	-1161	0	10427	10427	10427	10427
Piede	(3+4)-VII-2(-)	-3782	-1203	0	-365	0	10410	10410	10410	10410
Piede	(3+4)-VII-2(+)	-3782	-1203	216	-365	19	10410	10410	10410	10410
Piede	(3+4)-IV-2(-)	-3732	320	0	-1039	0	10404	10404	10404	10404
Piede	(3+4)-IV-2(+)	-3732	320	47	-1039	100	10404	10404	10404	10404
Piede	(3+4)-V-2(-)	-3294	-1073	0	-179	0	10356	10356	10356	10356
Piede	(3+4)-V-2(+)	-3294	-1073	203	-179	3	10356	10356	10356	10356
Piede	(3+4)-III-2(-)	-3081	-1399	0	43	0	10333	10333	10333	10333
Piede	(3+4)-III-2(+)	-3081	-1399	237	43	-20	10333	10333	10333	10333
Piede	(3+4)-I-2(+)	-2593	-1269	224	228	-36	10279	10279	10279	10279
Piede	(3+4)-I-2(-)	-2593	-1269	0	228	0	10279	10279	10279	10279
Piede	(3+4)-VI-2(+)	-2316	813	-3	-543	59	10249	10249	10249	10249
Piede	(3+4)-VI-2(-)	-2316	813	0	-543	0	10249	10249	10249	10249
Piede	(3+4)-II-2(-)	-2106	754	0	-421	0	10225	10225	10225	10225
Piede	(3+4)-II-2(+)	-2106	754	3	-421	47	10225	10225	10225	10225
Testa	(3+4)-II-3(-)	-12305	2333	-360	582	-290	11342	11342	11342	11342
Testa	(3+4)-II-3(+)	-12305	2333	0	582	0	11342	11342	11342	11342
Testa	(3+4)-VI-3(-)	-12095	2367	-367	538	-279	11320	11320	11320	11320
Testa	(3+4)-VI-3(+)	-12095	2367	0	538	0	11320	11320	11320	11320
Testa	(3+4)-I-3(+)	-11818	1254	0	1234	0	11289	11289	11289	11289
Testa	(3+4)-I-3(-)	-11818	1254	-140	1234	-414	11289	11289	11289	11289
Testa	(3+4)-III-3(-)	-11330	1203	-127	1225	-410	11236	11236	11236	11236
Testa	(3+4)-III-3(+)	-11330	1203	0	1225	0	11236	11236	11236	11236
Testa	(3+4)-V-3(+)	-11117	1366	0	1087	0	11213	11213	11213	11213
Testa	(3+4)-V-3(-)	-11117	1366	-161	1087	-376	11213	11213	11213	11213
Testa	(3+4)-IV-3(+)	-10679	2162	0	552	0	11165	11165	11165	11165
Testa	(3+4)-IV-3(-)	-10679	2162	-317	552	-276	11165	11165	11165	11165
Testa	(3+4)-VII-3(-)	-10629	1315	-148	1078	-372	11160	11160	11160	11160

Zona	C.	N	MyCal	ΔMy	MzCal	ΔMz	Mry+	Mry-	Mrz+	Mrz-
Testa	(3+4)-VII-3(+)	-10629	1315	0	1078	0	11160	11160	11160	11160
Testa	(3+4)-VIII-3(-)	-10469	2195	-324	508	-265	11142	11142	11142	11142
Testa	(3+4)-VIII-3(+)	-10469	2195	0	508	0	11142	11142	11142	11142
Testa	(3+4)-VI-1(+)	-10380	2658	0	160	0	11132	11132	11132	11132
Testa	(3+4)-VI-1(-)	-10380	2658	-417	160	-178	11132	11132	11132	11132
Testa	2(+)	-10206	2470	0	672	0	11113	11113	11113	11113
Testa	2(-)	-10206	2470	-291	672	-376	11113	11113	11113	11113
Testa	(3+4)-II-1(-)	-10170	2691	-423	116	-166	11110	11110	11110	11110
Testa	(3+4)-II-1(+)	-10170	2691	0	116	0	11110	11110	11110	11110
Testa	(3+4)-III-4(+)	-9753	739	0	1336	0	11064	11064	11064	11064
Testa	(3+4)-III-4(-)	-9753	739	-27	1336	-401	11064	11064	11064	11064
Testa	(3+4)-I-4(-)	-9265	687	-14	1327	-397	11011	11011	11011	11011
Testa	(3+4)-I-4(+)	-9265	687	0	1327	0	11011	11011	11011	11011
Testa	(3+4)-VII-4(-)	-9052	851	-48	1189	-363	10987	10987	10987	10987
Testa	(3+4)-VII-4(+)	-9052	851	0	1189	0	10987	10987	10987	10987
Testa	1(-)	-8829	1941	-223	675	-213	10963	10963	10963	10963
Testa	1(+)	-8829	1941	0	675	0	10963	10963	10963	10963
Testa	(3+4)-VIII-1(+)	-8755	2486	0	130	0	10955	10955	10955	10955
Testa	(3+4)-VIII-1(-)	-8755	2486	-374	130	-164	10955	10955	10955	10955
Testa	(3+4)-V-4(-)	-8565	799	-35	1180	-359	10934	10934	10934	10934
Testa	(3+4)-V-4(+)	-8565	799	0	1180	0	10934	10934	10934	10934
Testa	(3+4)-IV-1(-)	-8545	2520	-380	86	-153	10932	10932	10932	10932
Testa	(3+4)-IV-1(+)	-8545	2520	0	86	0	10932	10932	10932	10932
Testa	(3+4)-IV-4(-)	-5422	616	17	921	-246	10590	10590	10590	10590
Testa	(3+4)-IV-4(+)	-5422	616	0	921	0	10590	10590	10590	10590
Testa	(3+4)-V-1(-)	-5402	2336	-329	-174	-40	10588	10588	10588	10588
Testa	(3+4)-V-1(+)	-5402	2336	0	-174	0	10588	10588	10588	10588
Testa	(3+4)-VIII-4(+)	-5212	649	0	876	0	10567	10567	10567	10567
Testa	(3+4)-VIII-4(-)	-5212	649	10	876	-235	10567	10567	10567	10567
Testa	(3+4)-VII-1(-)	-4915	2285	-316	-183	-36	10534	10534	10534	10534
Testa	(3+4)-VII-1(+)	-4915	2285	0	-183	0	10534	10534	10534	10534
Testa	(3+4)-I-1(+)	-4702	2448	0	-321	0	10511	10511	10511	10511
Testa	(3+4)-I-1(-)	-4702	2448	-350	-321	-2	10511	10511	10511	10511
Testa	(3+4)-III-1(-)	-4214	2397	-337	-329	2	10457	10457	10457	10457
Testa	(3+4)-III-1(+)	-4214	2397	0	-329	0	10457	10457	10457	10457
Testa	(3+4)-II-4(-)	-3797	444	60	891	-232	10411	10411	10411	10411
Testa	(3+4)-II-4(+)	-3797	444	0	891	0	10411	10411	10411	10411
Testa	(3+4)-VI-4(-)	-3587	478	53	847	-221	10388	10388	10388	10388
Testa	(3+4)-VI-4(+)	-3587	478	0	847	0	10388	10388	10388	10388
Testa	(3+4)-VIII-2(+)	-3498	941	0	498	0	10378	10378	10378	10378
Testa	(3+4)-VIII-2(-)	-3498	941	-40	498	-134	10378	10378	10378	10378
Testa	(3+4)-VII-2(-)	-3338	1821	-215	-72	-27	10361	10361	10361	10361
Testa	(3+4)-VII-2(+)	-3338	1821	0	-72	0	10361	10361	10361	10361
Testa	(3+4)-IV-2(-)	-3288	974	-47	454	-123	10355	10355	10355	10355
Testa	(3+4)-IV-2(+)	-3288	974	0	454	0	10355	10355	10355	10355
Testa	(3+4)-V-2(-)	-2850	1770	-203	-81	-23	10307	10307	10307	10307
Testa	(3+4)-V-2(+)	-2850	1770	0	-81	0	10307	10307	10307	10307
Testa	(3+4)-III-2(-)	-2637	1933	-237	-219	11	10284	10284	10284	10284
Testa	(3+4)-III-2(+)	-2637	1933	0	-219	0	10284	10284	10284	10284
Testa	(3+4)-I-2(+)	-2149	1882	0	-228	0	10230	10230	10230	10230
Testa	(3+4)-I-2(-)	-2149	1882	-224	-228	15	10230	10230	10230	10230
Testa	(3+4)-VI-2(+)	-1872	769	0	468	0	10200	10200	10200	10200
Testa	(3+4)-VI-2(-)	-1872	769	3	468	-120	10200	10200	10200	10200
Testa	(3+4)-II-2(-)	-1662	802	-3	424	-109	10177	10177	10177	10177
Testa	(3+4)-II-2(+)	-1662	802	0	424	0	10177	10177	10177	10177

Verifica a taglio

Dir	C.	MrSup	MrInf	T	VRd,f	Vrdns	Vred	Vrsd	Vrd	Ast/m	cot(θ)	Cs	CSs
		kg*m	kg*m	kg	kg	kg	kg	kg	kg	cmq/m			
Y	(3+4)-I-3	--	--	4965	0	--	15300	39312	15300	15.08	2.500	3.1	4.4
Z	(3+4)-II-1	--	--	4873	0	--	15129	39312	15129	15.08	2.500	3.1	4.3

Pilastro : 6092 [217 , 317]

Sez. R rinf.: $B_y = 19.0 \text{ cm}, B_z = 19.0 \text{ cm}, s. \text{ inf.} = 8.0 \text{ cm}, s. \text{ sup.} = 8.0 \text{ cm}, s. \text{ lat.} = 8.0 \text{ cm}, h \text{ lat.} = 19.0 \text{ cm} \quad L = 360.0 \text{ cm}$

$L_n=360.0$ cm

Critero : CLS_Pilastri-Exist - Verifica a presso-flessione deviata:rcm=200 [kg/cmq],fym=4190 [kg/cmq], FC=1.20

qd=2, qf=1.5 :Verificato

Piede	AfSpigolo = 3.14	Afy = 2.01	Afz = 2.01
Testa	AfSpigolo = 3.14	Afy = 2.01	Afz = 2.01

$v_{max}=N/(fcd*A)=0.033 <= 0.65$ [Comb. (3+4)-II-3(-)]

Zona	C.	N	My	Mz	Mry+	Mrz+	Mry-	Mrz-	CS	CSs
		kg	kg*m	kg*m	kg*m	kg*m	kg*m	kg*m		
Piede	(3+4)-II-3(-)	-4784	-3230	-60	10520	10520	10520	10520	3.7	4.8
Piede	(3+4)-II-3(+)	-4784	-3035	-55	10520	10520	10520	10520	4.0	5.3
Piede	(3+4)-VI-3(+)	-4738	-3080	38	10515	10515	10515	10515	3.9	5.2
Piede	(3+4)-VI-3(-)	-4738	-3278	38	10515	10515	10515	10515	3.6	4.7
Piede	(3+4)-VI-1(-)	-4485	-3551	1070	10487	10487	10487	10487	3.0	3.7
Piede	(3+4)-VI-1(+)	-4485	-3336	1009	10487	10487	10487	10487	3.3	4.1
Piede	(3+4)-II-1(+)	-4439	-3381	1101	10482	10482	10482	10482	3.2	4.0
Piede	(3+4)-II-1(-)	-4439	-3599	1168	10482	10482	10482	10482	3.0	3.6
Piede	(3+4)-IV-3(+)	-4285	-2552	20	10465	10465	10465	10465	4.8	7.2
Piede	(3+4)-IV-3(-)	-4285	-2717	19	10465	10465	10465	10465	4.4	6.3
Piede	(3+4)-VIII-3(+)	-4239	-2597	112	10460	10460	10460	10460	4.7	6.9
Piede	(3+4)-VIII-3(-)	-4239	-2764	117	10460	10460	10460	10460	4.3	6.2
Piede	2(+)	-4056	-1657	240	10440	10440	10440	10440	7.9	--
Piede	2(-)	-4056	-1768	252	10440	10440	10440	10440	7.3	--
Piede	(3+4)-I-3(+)	-3994	-1132	-1687	10433	10433	10433	10433	6.2	6.1
Piede	(3+4)-I-3(-)	-3994	-1205	-1795	10433	10433	10433	10433	5.7	5.7
Piede	(3+4)-VIII-1(+)	-3987	-2853	1083	10432	10432	10432	10432	3.8	5.0
Piede	(3+4)-VIII-1(-)	-3987	-3038	1150	10432	10432	10432	10432	3.5	4.5
Piede	(3+4)-IV-1(-)	-3941	-3085	1248	10427	10427	10427	10427	3.4	4.3
Piede	(3+4)-IV-1(+)	-3941	-2898	1176	10427	10427	10427	10427	3.6	4.8
Piede	(3+4)-III-3(+)	-3845	-987	-1665	10417	10417	10417	10417	6.5	6.2
Piede	(3+4)-III-3(-)	-3845	-1051	-1771	10417	10417	10417	10417	6.0	5.7
Piede	(3+4)-V-3(+)	-3841	-1281	-1379	10416	10416	10416	10416	6.6	7.2
Piede	(3+4)-V-3(-)	-3841	-1364	-1468	10416	10416	10416	10416	6.2	6.6
Piede	(3+4)-VII-3(+)	-3692	-1136	-1357	10400	10400	10400	10400	7.1	7.3
Piede	(3+4)-VII-3(-)	-3692	-1210	-1444	10400	10400	10400	10400	6.6	6.9
Piede	1(-)	-3619	-1417	107	10392	10392	10392	10392	9.6	--
Piede	1(+)	-3619	-1329	103	10392	10392	10392	10392	10	--
Piede	(3+4)-III-4(-)	-3123	8	-2078	10337	10337	10337	10337	5.8	4.4
Piede	(3+4)-III-4(+)	-3123	9	-1953	10337	10337	10337	10337	6.2	4.6
Piede	(3+4)-V-1(-)	-2999	-2275	1972	10324	10324	10324	10324	3.8	4.5
Piede	(3+4)-V-1(+)	-2999	-2135	1858	10324	10324	10324	10324	4.1	4.9
Piede	(3+4)-I-4(-)	-2973	162	-2054	10321	10321	10321	10321	5.7	4.3
Piede	(3+4)-I-4(+)	-2973	154	-1931	10321	10321	10321	10321	6.1	4.5
Piede	(3+4)-VII-4(+)	-2970	-140	-1645	10320	10320	10320	10320	7.4	5.3
Piede	(3+4)-VII-4(-)	-2970	-151	-1750	10320	10320	10320	10320	6.9	5.1
Piede	(3+4)-VII-1(+)	-2850	-1990	1880	10307	10307	10307	10307	4.2	5.0
Piede	(3+4)-VII-1(-)	-2850	-2121	1996	10307	10307	10307	10307	3.9	4.6
Piede	(3+4)-I-1(+)	-2846	-2284	2166	10307	10307	10307	10307	3.6	4.2
Piede	(3+4)-I-1(-)	-2846	-2434	2300	10307	10307	10307	10307	3.4	3.8
Piede	(3+4)-V-4(+)	-2820	5	-1623	10304	10304	10304	10304	7.6	5.3
Piede	(3+4)-V-4(-)	-2820	3	-1727	10304	10304	10304	10304	7.0	5.0
Piede	(3+4)-III-1(+)	-2697	-2139	2188	10290	10290	10290	10290	3.7	4.2
Piede	(3+4)-III-1(-)	-2697	-2279	2323	10290	10290	10290	10290	3.5	3.9
Piede	(3+4)-VII-2(-)	-2128	-1062	1690	10228	10228	10228	10228	5.7	6.1
Piede	(3+4)-VII-2(+)	-2128	-994	1592	10228	10228	10228	10228	6.1	6.5
Piede	(3+4)-V-2(+)	-1978	-849	1614	10211	10211	10211	10211	6.2	6.3
Piede	(3+4)-V-2(-)	-1978	-908	1714	10211	10211	10211	10211	5.8	6.0
Piede	(3+4)-III-2(+)	-1975	-1143	1900	10211	10211	10211	10211	5.0	5.3
Piede	(3+4)-III-2(-)	-1975	-1220	2017	10211	10211	10211	10211	4.7	5.0
Piede	(3+4)-IV-4(-)	-1879	813	-1002	10200	10200	10200	10200	9.3	4.8
Piede	(3+4)-IV-4(+)	-1879	768	-941	10200	10200	10200	10200	9.9	5.0
Piede	(3+4)-VIII-4(+)	-1833	723	-848	10195	10195	10195	10195	11	5.2
Piede	(3+4)-VIII-4(-)	-1833	766	-904	10195	10195	10195	10195	10	5.0
Piede	(3+4)-I-2(+)	-1825	-998	1922	10195	10195	10195	10195	5.1	5.3
Piede	(3+4)-I-2(-)	-1825	-1066	2041	10195	10195	10195	10195	4.7	4.9
Piede	(3+4)-VIII-2(+)	-1580	467	123	10168	10168	10168	10168	30	6.5

Zona	C.	N	My	Mz	Mry+	Mrz+	Mry-	Mrz-	CS	CSs
Piede	(3+4)-VIII-2(-)	-1580	492	128	10168	10168	10168	10168	28	6.4
Piede	(3+4)-IV-2(-)	-1534	445	227	10163	10163	10163	10163	28	6.5
Piede	(3+4)-IV-2(+)	-1534	422	215	10163	10163	10163	10163	30	6.6
Piede	(3+4)-II-4(-)	-1380	1327	-923	10146	10146	10146	10146	6.9	4.0
Piede	(3+4)-II-4(+)	-1380	1251	-866	10146	10146	10146	10146	7.3	4.1
Piede	(3+4)-VI-4(+)	-1334	1206	-774	10141	10141	10141	10141	7.8	4.2
Piede	(3+4)-VI-4(-)	-1334	1279	-824	10141	10141	10141	10141	7.3	4.1
Piede	(3+4)-VI-2(+)	-1082	950	197	10113	10113	10113	10113	12	5.0
Piede	(3+4)-VI-2(-)	-1082	1006	208	10113	10113	10113	10113	11	4.8
Piede	(3+4)-II-2(-)	-1036	958	306	10108	10108	10108	10108	11	4.9
Piede	(3+4)-II-2(+)	-1036	905	290	10108	10108	10108	10108	12	5.0
Testa	(3+4)-II-3(-)	-3681	3361	124	10399	10399	10399	10399	3.4	4.8
Testa	(3+4)-II-3(+)	-3681	3556	129	10399	10399	10399	10399	3.1	4.3
Testa	(3+4)-VI-3(+)	-3635	3607	25	10394	10394	10394	10394	3.1	4.3
Testa	(3+4)-VI-3(-)	-3635	3409	26	10394	10394	10394	10394	3.3	4.7
Testa	(3+4)-VI-1(-)	-3383	3713	-1001	10366	10366	10366	10366	2.8	3.7
Testa	(3+4)-VI-1(+)	-3383	3928	-1062	10366	10366	10366	10366	2.7	3.3
Testa	(3+4)-II-1(+)	-3337	3979	-1166	10361	10361	10361	10361	2.6	3.3
Testa	(3+4)-II-1(-)	-3337	3762	-1099	10361	10361	10361	10361	2.8	3.5
Testa	(3+4)-IV-3(+)	-3183	3017	42	10344	10344	10344	10344	3.7	5.7
Testa	(3+4)-IV-3(-)	-3183	2852	42	10344	10344	10344	10344	4.0	6.4
Testa	(3+4)-VIII-3(+)	-3137	3068	-62	10339	10339	10339	10339	3.7	5.6
Testa	(3+4)-VIII-3(-)	-3137	2900	-56	10339	10339	10339	10339	3.9	6.2
Testa	2(+)	-2623	2083	-174	10282	10282	10282	10282	5.5	--
Testa	2(-)	-2623	1972	-162	10282	10282	10282	10282	5.8	--
Testa	(3+4)-I-3(+)	-2892	1357	1958	10312	10312	10312	10312	4.8	5.2
Testa	(3+4)-I-3(-)	-2892	1283	1850	10312	10312	10312	10312	5.2	5.6
Testa	(3+4)-VIII-1(+)	-2884	3389	-1149	10311	10311	10311	10311	3.0	4.0
Testa	(3+4)-VIII-1(-)	-2884	3205	-1083	10311	10311	10311	10311	3.2	4.4
Testa	(3+4)-IV-1(-)	-2838	3253	-1181	10306	10306	10306	10306	3.1	4.3
Testa	(3+4)-IV-1(+)	-2838	3440	-1253	10306	10306	10306	10306	2.9	3.9
Testa	(3+4)-III-3(+)	-2742	1195	1932	10295	10295	10295	10295	5.1	5.4
Testa	(3+4)-III-3(-)	-2742	1131	1825	10295	10295	10295	10295	5.4	5.7
Testa	(3+4)-V-3(+)	-2739	1527	1612	10295	10295	10295	10295	5.2	6.2
Testa	(3+4)-V-3(-)	-2739	1444	1524	10295	10295	10295	10295	5.6	6.6
Testa	(3+4)-VII-3(+)	-2589	1365	1586	10279	10279	10279	10279	5.6	6.4
Testa	(3+4)-VII-3(-)	-2589	1291	1499	10279	10279	10279	10279	5.9	6.8
Testa	1(-)	-2186	1547	-45	10234	10234	10234	10234	7.6	--
Testa	1(+)	-2186	1635	-43	10234	10234	10234	10234	7.1	--
Testa	(3+4)-III-4(-)	-2020	56	2132	10216	10216	10216	10216	5.2	4.3
Testa	(3+4)-III-4(+)	-2020	57	2257	10216	10216	10216	10216	4.9	4.1
Testa	(3+4)-V-1(-)	-1897	2459	-1898	10202	10202	10202	10202	3.5	4.5
Testa	(3+4)-V-1(+)	-1897	2599	-2012	10202	10202	10202	10202	3.3	4.2
Testa	(3+4)-I-4(-)	-1871	-97	2108	10200	10200	10200	10200	5.2	4.2
Testa	(3+4)-I-4(+)	-1871	-104	2231	10200	10200	10200	10200	4.9	4.0
Testa	(3+4)-VII-4(+)	-1867	227	1911	10199	10199	10199	10199	5.7	4.8
Testa	(3+4)-VII-4(-)	-1867	216	1806	10199	10199	10199	10199	6.1	5.0
Testa	(3+4)-VII-1(+)	-1747	2437	-2038	10186	10186	10186	10186	3.4	4.2
Testa	(3+4)-VII-1(-)	-1747	2306	-1922	10186	10186	10186	10186	3.6	4.6
Testa	(3+4)-I-1(+)	-1744	2768	-2358	10186	10186	10186	10186	3.0	3.5
Testa	(3+4)-I-1(-)	-1744	2619	-2224	10186	10186	10186	10186	3.2	3.8
Testa	(3+4)-V-4(+)	-1718	65	1885	10183	10183	10183	10183	5.8	4.7
Testa	(3+4)-V-4(-)	-1718	64	1781	10183	10183	10183	10183	6.2	4.9
Testa	(3+4)-III-1(+)	-1594	2607	-2384	10169	10169	10169	10169	3.1	3.6
Testa	(3+4)-III-1(-)	-1594	2466	-2249	10169	10169	10169	10169	3.3	3.9
Testa	(3+4)-VII-2(-)	-1025	1231	-1616	10107	10107	10107	10107	5.3	6.1
Testa	(3+4)-VII-2(+)	-1025	1299	-1713	10107	10107	10107	10107	5.0	5.7
Testa	(3+4)-V-2(+)	-876	1137	-1740	10090	10090	10090	10090	5.1	5.7
Testa	(3+4)-V-2(-)	-876	1078	-1640	10090	10090	10090	10090	5.4	6.0
Testa	(3+4)-III-2(+)	-872	1469	-2059	10090	10090	10090	10090	4.2	4.7
Testa	(3+4)-III-2(-)	-872	1391	-1942	10090	10090	10090	10090	4.4	5.0
Testa	(3+4)-IV-4(-)	-776	-731	1064	10079	10079	10079	10079	8.4	4.7
Testa	(3+4)-IV-4(+)	-776	-776	1125	10079	10079	10079	10079	7.9	4.5
Testa	(3+4)-VIII-4(+)	-730	-725	1021	10074	10074	10074	10074	8.6	4.7
Testa	(3+4)-VIII-4(-)	-730	-682	966	10074	10074	10074	10074	9.2	4.8
Testa	(3+4)-I-2(+)	-723	1307	-2085	10073	10073	10073	10073	4.2	4.6

Zona	C.	N	My	Mz	Mry+	Mrz+	Mry-	Mrz-	CS	CSs
Testa	(3+4)-I-2(-)	-723	1239	-1967	10073	10073	10073	10073	4.5	4.9
Testa	(3+4)-VIII-2(+)	-478	-404	-66	10046	10046	10046	10046	28	6.1
Testa	(3+4)-VIII-2(-)	-478	-378	-60	10046	10046	10046	10046	30	6.2
Testa	(3+4)-IV-2(-)	-432	-330	-158	10041	10041	10041	10041	31	6.3
Testa	(3+4)-IV-2(+)	-432	-353	-170	10041	10041	10041	10041	29	6.2
Testa	(3+4)-II-4(-)	-278	-1239	982	10024	10024	10024	10024	6.6	3.8
Testa	(3+4)-II-4(+)	-278	-1315	1038	10024	10024	10024	10024	6.2	3.8
Testa	(3+4)-VI-4(+)	-232	-1264	935	10019	10019	10019	10019	6.6	3.8
Testa	(3+4)-VI-4(-)	-232	-1191	884	10019	10019	10019	10019	7.0	3.9
Testa	(3+4)-VI-2(+)	21	-943	-153	9991	9991	9991	9991	10	4.6
Testa	(3+4)-VI-2(-)	21	-887	-142	9991	9991	9991	9991	11	4.7
Testa	(3+4)-II-2(-)	67	-839	-240	9986	9986	9986	9986	11	4.8
Testa	(3+4)-II-2(+)	67	-892	-256	9986	9986	9986	9986	11	4.7

Zona	C.	N	MyCal	ΔMy	MzCal	ΔMz	Mry+	Mry-	Mrz+	Mrz-
		kg	kg*m	kg*m	kg*m	kg*m	kg*m	kg*m	kg*m	kg*m
Piede	(3+4)-II-3(-)	-4784	-3230	0	-60	0	10520	10520	10520	10520
Piede	(3+4)-II-3(+)	-4784	-3230	195	-60	5	10520	10520	10520	10520
Piede	(3+4)-VI-3(+)	-4738	-3278	198	38	-0	10515	10515	10515	10515
Piede	(3+4)-VI-3(-)	-4738	-3278	0	38	0	10515	10515	10515	10515
Piede	(3+4)-VI-1(-)	-4485	-3551	0	1070	0	10487	10487	10487	10487
Piede	(3+4)-VI-1(+)	-4485	-3551	215	1070	-61	10487	10487	10487	10487
Piede	(3+4)-II-1(+)	-4439	-3599	218	1168	-67	10482	10482	10482	10482
Piede	(3+4)-II-1(-)	-4439	-3599	0	1168	0	10482	10482	10482	10482
Piede	(3+4)-IV-3(+)	-4285	-2717	165	19	1	10465	10465	10465	10465
Piede	(3+4)-IV-3(-)	-4285	-2717	0	19	0	10465	10465	10465	10465
Piede	(3+4)-VIII-3(+)	-4239	-2764	168	117	-5	10460	10460	10460	10460
Piede	(3+4)-VIII-3(-)	-4239	-2764	0	117	0	10460	10460	10460	10460
Piede	2(+)	-4056	-1768	111	252	-12	10440	10440	10440	10440
Piede	2(-)	-4056	-1768	0	252	0	10440	10440	10440	10440
Piede	(3+4)-I-3(+)	-3994	-1205	74	-1795	108	10433	10433	10433	10433
Piede	(3+4)-I-3(-)	-3994	-1205	0	-1795	0	10433	10433	10433	10433
Piede	(3+4)-VIII-1(+)	-3987	-3038	185	1150	-66	10432	10432	10432	10432
Piede	(3+4)-VIII-1(-)	-3987	-3038	0	1150	0	10432	10432	10432	10432
Piede	(3+4)-IV-1(-)	-3941	-3085	0	1248	0	10427	10427	10427	10427
Piede	(3+4)-IV-1(+)	-3941	-3085	188	1248	-72	10427	10427	10427	10427
Piede	(3+4)-III-3(+)	-3845	-1051	65	-1771	106	10417	10417	10417	10417
Piede	(3+4)-III-3(-)	-3845	-1051	0	-1771	0	10417	10417	10417	10417
Piede	(3+4)-V-3(+)	-3841	-1364	83	-1468	89	10416	10416	10416	10416
Piede	(3+4)-V-3(-)	-3841	-1364	0	-1468	0	10416	10416	10416	10416
Piede	(3+4)-VII-3(+)	-3692	-1210	74	-1444	87	10400	10400	10400	10400
Piede	(3+4)-VII-3(-)	-3692	-1210	0	-1444	0	10400	10400	10400	10400
Piede	1(-)	-3619	-1417	0	107	0	10392	10392	10392	10392
Piede	1(+)	-3619	-1417	88	107	-4	10392	10392	10392	10392
Piede	(3+4)-III-4(-)	-3123	8	0	-2078	0	10337	10337	10337	10337
Piede	(3+4)-III-4(+)	-3123	8	2	-2078	125	10337	10337	10337	10337
Piede	(3+4)-V-1(-)	-2999	-2275	0	1972	0	10324	10324	10324	10324
Piede	(3+4)-V-1(+)	-2999	-2275	140	1972	-115	10324	10324	10324	10324
Piede	(3+4)-I-4(-)	-2973	162	0	-2054	0	10321	10321	10321	10321
Piede	(3+4)-I-4(+)	-2973	162	-8	-2054	123	10321	10321	10321	10321
Piede	(3+4)-VII-4(+)	-2970	-151	11	-1750	105	10320	10320	10320	10320
Piede	(3+4)-VII-4(-)	-2970	-151	0	-1750	0	10320	10320	10320	10320
Piede	(3+4)-VII-1(+)	-2850	-2121	131	1996	-116	10307	10307	10307	10307
Piede	(3+4)-VII-1(-)	-2850	-2121	0	1996	0	10307	10307	10307	10307
Piede	(3+4)-I-1(+)	-2846	-2434	149	2300	-134	10307	10307	10307	10307
Piede	(3+4)-I-1(-)	-2846	-2434	0	2300	0	10307	10307	10307	10307
Piede	(3+4)-V-4(+)	-2820	3	2	-1727	104	10304	10304	10304	10304
Piede	(3+4)-V-4(-)	-2820	3	0	-1727	0	10304	10304	10304	10304
Piede	(3+4)-III-1(+)	-2697	-2279	140	2323	-135	10290	10290	10290	10290
Piede	(3+4)-III-1(-)	-2697	-2279	0	2323	0	10290	10290	10290	10290
Piede	(3+4)-VII-2(-)	-2128	-1062	0	1690	0	10228	10228	10228	10228
Piede	(3+4)-VII-2(+)	-2128	-1062	68	1690	-98	10228	10228	10228	10228
Piede	(3+4)-V-2(+)	-1978	-908	59	1714	-99	10211	10211	10211	10211
Piede	(3+4)-V-2(-)	-1978	-908	0	1714	0	10211	10211	10211	10211

Zona	C.	N	MyCal	ΔMy	MzCal	ΔMz	Mry+	Mry-	Mrz+	Mrz-
Piede	(3+4)-III-2(+)	-1975	-1220	77	2017	-117	10211	10211	10211	10211
Piede	(3+4)-III-2(-)	-1975	-1220	0	2017	0	10211	10211	10211	10211
Piede	(3+4)-IV-4(-)	-1879	813	0	-1002	0	10200	10200	10200	10200
Piede	(3+4)-IV-4(+)	-1879	813	-46	-1002	61	10200	10200	10200	10200
Piede	(3+4)-VIII-4(+)	-1833	766	-43	-904	55	10195	10195	10195	10195
Piede	(3+4)-VIII-4(-)	-1833	766	0	-904	0	10195	10195	10195	10195
Piede	(3+4)-I-2(+)	-1825	-1066	68	2041	-119	10195	10195	10195	10195
Piede	(3+4)-I-2(-)	-1825	-1066	0	2041	0	10195	10195	10195	10195
Piede	(3+4)-VIII-2(+)	-1580	492	-26	128	-6	10168	10168	10168	10168
Piede	(3+4)-VIII-2(-)	-1580	492	0	128	0	10168	10168	10168	10168
Piede	(3+4)-IV-2(-)	-1534	445	0	227	0	10163	10163	10163	10163
Piede	(3+4)-IV-2(+)	-1534	445	-23	227	-11	10163	10163	10163	10163
Piede	(3+4)-II-4(-)	-1380	1327	0	-923	0	10146	10146	10146	10146
Piede	(3+4)-II-4(+)	-1380	1327	-76	-923	56	10146	10146	10146	10146
Piede	(3+4)-VI-4(+)	-1334	1279	-73	-824	51	10141	10141	10141	10141
Piede	(3+4)-VI-4(-)	-1334	1279	0	-824	0	10141	10141	10141	10141
Piede	(3+4)-VI-2(+)	-1082	1006	-56	208	-10	10113	10113	10113	10113
Piede	(3+4)-VI-2(-)	-1082	1006	0	208	0	10113	10113	10113	10113
Piede	(3+4)-II-2(-)	-1036	958	0	306	0	10108	10108	10108	10108
Piede	(3+4)-II-2(+)	-1036	958	-53	306	-16	10108	10108	10108	10108
Testa	(3+4)-II-3(-)	-3681	3556	-195	129	-5	10399	10399	10399	10399
Testa	(3+4)-II-3(+)	-3681	3556	0	129	0	10399	10399	10399	10399
Testa	(3+4)-VI-3(+)	-3635	3607	0	25	0	10394	10394	10394	10394
Testa	(3+4)-VI-3(-)	-3635	3607	-198	25	0	10394	10394	10394	10394
Testa	(3+4)-VI-1(-)	-3383	3928	-215	-1062	61	10366	10366	10366	10366
Testa	(3+4)-VI-1(+)	-3383	3928	0	-1062	0	10366	10366	10366	10366
Testa	(3+4)-II-1(+)	-3337	3979	0	-1166	0	10361	10361	10361	10361
Testa	(3+4)-II-1(-)	-3337	3979	-218	-1166	67	10361	10361	10361	10361
Testa	(3+4)-IV-3(+)	-3183	3017	0	42	0	10344	10344	10344	10344
Testa	(3+4)-IV-3(-)	-3183	3017	-165	42	-1	10344	10344	10344	10344
Testa	(3+4)-VIII-3(+)	-3137	3068	0	-62	0	10339	10339	10339	10339
Testa	(3+4)-VIII-3(-)	-3137	3068	-168	-62	5	10339	10339	10339	10339
Testa	2(+)	-2623	2083	0	-174	0	10282	10282	10282	10282
Testa	2(-)	-2623	2083	-111	-174	12	10282	10282	10282	10282
Testa	(3+4)-I-3(+)	-2892	1357	0	1958	0	10312	10312	10312	10312
Testa	(3+4)-I-3(-)	-2892	1357	-74	1958	-108	10312	10312	10312	10312
Testa	(3+4)-VIII-1(+)	-2884	3389	0	-1149	0	10311	10311	10311	10311
Testa	(3+4)-VIII-1(-)	-2884	3389	-185	-1149	66	10311	10311	10311	10311
Testa	(3+4)-IV-1(-)	-2838	3440	-188	-1253	72	10306	10306	10306	10306
Testa	(3+4)-IV-1(+)	-2838	3440	0	-1253	0	10306	10306	10306	10306
Testa	(3+4)-III-3(+)	-2742	1195	0	1932	0	10295	10295	10295	10295
Testa	(3+4)-III-3(-)	-2742	1195	-65	1932	-106	10295	10295	10295	10295
Testa	(3+4)-V-3(+)	-2739	1527	0	1612	0	10295	10295	10295	10295
Testa	(3+4)-V-3(-)	-2739	1527	-83	1612	-89	10295	10295	10295	10295
Testa	(3+4)-VII-3(+)	-2589	1365	0	1586	0	10279	10279	10279	10279
Testa	(3+4)-VII-3(-)	-2589	1365	-74	1586	-87	10279	10279	10279	10279
Testa	1(-)	-2186	1635	-88	-44	-1	10234	10234	10234	10234
Testa	1(+)	-2186	1635	0	-44	1	10234	10234	10234	10234
Testa	(3+4)-III-4(-)	-2020	57	-1	2257	-125	10216	10216	10216	10216
Testa	(3+4)-III-4(+)	-2020	57	0	2257	0	10216	10216	10216	10216
Testa	(3+4)-V-1(-)	-1897	2599	-140	-2012	115	10202	10202	10202	10202
Testa	(3+4)-V-1(+)	-1897	2599	0	-2012	0	10202	10202	10202	10202
Testa	(3+4)-I-4(-)	-1871	-104	8	2231	-123	10200	10200	10200	10200
Testa	(3+4)-I-4(+)	-1871	-104	0	2231	0	10200	10200	10200	10200
Testa	(3+4)-VII-4(+)	-1867	227	0	1911	0	10199	10199	10199	10199
Testa	(3+4)-VII-4(-)	-1867	227	-11	1911	-105	10199	10199	10199	10199
Testa	(3+4)-VII-1(+)	-1747	2437	0	-2038	0	10186	10186	10186	10186
Testa	(3+4)-VII-1(-)	-1747	2437	-131	-2038	116	10186	10186	10186	10186
Testa	(3+4)-I-1(+)	-1744	2768	0	-2358	0	10186	10186	10186	10186
Testa	(3+4)-I-1(-)	-1744	2768	-149	-2358	134	10186	10186	10186	10186
Testa	(3+4)-V-4(+)	-1718	65	0	1885	0	10183	10183	10183	10183
Testa	(3+4)-V-4(-)	-1718	65	-2	1885	-104	10183	10183	10183	10183
Testa	(3+4)-III-1(+)	-1594	2607	0	-2384	0	10169	10169	10169	10169
Testa	(3+4)-III-1(-)	-1594	2607	-140	-2384	135	10169	10169	10169	10169
Testa	(3+4)-VII-2(-)	-1025	1299	-68	-1713	98	10107	10107	10107	10107

Zona	C.	N	MyCal	ΔMy	MzCal	ΔMz	Mry+	Mry-	Mrz+	Mrz-
Testa	(3+4)-VII-2(+)	-1025	1299	0	-1713	0	10107	10107	10107	10107
Testa	(3+4)-V-2(+)	-876	1137	0	-1740	0	10090	10090	10090	10090
Testa	(3+4)-V-2(-)	-876	1137	-59	-1740	99	10090	10090	10090	10090
Testa	(3+4)-III-2(+)	-872	1469	0	-2059	0	10090	10090	10090	10090
Testa	(3+4)-III-2(-)	-872	1469	-77	-2059	117	10090	10090	10090	10090
Testa	(3+4)-IV-4(-)	-776	-776	46	1125	-61	10079	10079	10079	10079
Testa	(3+4)-IV-4(+)	-776	-776	0	1125	0	10079	10079	10079	10079
Testa	(3+4)-VIII-4(+)	-730	-725	0	1021	0	10074	10074	10074	10074
Testa	(3+4)-VIII-4(-)	-730	-725	43	1021	-55	10074	10074	10074	10074
Testa	(3+4)-I-2(+)	-723	1307	0	-2085	0	10073	10073	10073	10073
Testa	(3+4)-I-2(-)	-723	1307	-68	-2085	119	10073	10073	10073	10073
Testa	(3+4)-VIII-2(+)	-478	-404	0	-66	0	10046	10046	10046	10046
Testa	(3+4)-VIII-2(-)	-478	-404	26	-66	6	10046	10046	10046	10046
Testa	(3+4)-IV-2(-)	-432	-353	23	-170	11	10041	10041	10041	10041
Testa	(3+4)-IV-2(+)	-432	-353	0	-170	0	10041	10041	10041	10041
Testa	(3+4)-II-4(-)	-278	-1315	76	1038	-56	10024	10024	10024	10024
Testa	(3+4)-II-4(+)	-278	-1315	0	1038	0	10024	10024	10024	10024
Testa	(3+4)-VI-4(+)	-232	-1264	0	935	0	10019	10019	10019	10019
Testa	(3+4)-VI-4(-)	-232	-1264	73	935	-51	10019	10019	10019	10019
Testa	(3+4)-VI-2(+)	21	-943	0	-153	0	9991	9991	9991	9991
Testa	(3+4)-VI-2(-)	21	-943	56	-153	10	9991	9991	9991	9991
Testa	(3+4)-II-2(-)	67	-892	53	-256	16	9986	9986	9986	9986
Testa	(3+4)-II-2(+)	67	-892	0	-256	0	9986	9986	9986	9986

Verifica a taglio

Dir	C.	MrSup	MrInf	T	VRd,f	Vrdns	Vrcd	Vrsd	Vrd	Ast/m	cot(θ)	Cs	CSs
		kg*m	kg*m	kg	kg	kg	kg	kg	kg	cmq/m			
Y	(3+4)-III-1	--	--	1726	0	--	14006	29871	14006	11.73	2.500	8.1	8.3
Z	(3+4)-II-1	--	--	2578	0	--	14253	29871	14253	11.73	2.500	5.5	7.2

Pilastro : 6093 [118 , 218]

Sez. R rinf.: $B_y = 19.0 \text{ cm}, B_z = 19.0 \text{ cm}, s. \text{ inf.} = 8.0 \text{ cm}, s. \text{ sup.} = 8.0 \text{ cm}, s. \text{ lat.} = 8.0 \text{ cm}, h \text{ lat.} = 19.0 \text{ cm}$ $L = 145.0 \text{ cm}$
 $Ln = 145.0 \text{ cm}$

Criterio : CLS_Pilastri-Exist - Verifica a presso-flessione deviata: $r_{cm} = 200 \text{ [kg/cmq]}, f_{ym} = 4190 \text{ [kg/cmq]}, FC = 1.20$

$q_d = 2, q_f = 1.5$: **Verificato**

Piede	AfSpigolo = 3.14	Afy = 2.01	Afz = 2.01
Testa	AfSpigolo = 3.14	Afy = 2.01	Afz = 2.01

$v_{max} = N / (f_{cd} * A) = 0.087 <= 0.65$ [Comb. (3+4)-I-1(+)]

Zona	C.	N	My	Mz	Mry+	Mrz+	Mry-	Mrz-	CS	CSs
		kg	kg*m	kg*m	kg*m	kg*m	kg*m	kg*m		
Piede	2(+)	-12827	1680	3442	11399	11399	11399	11399	3.8	--
Piede	2(-)	-12827	1822	3807	11399	11399	11399	11399	3.3	--
Piede	(3+4)-I-1(+)	-12552	1124	5082	11369	11369	11369	11369	2.5	3.9
Piede	(3+4)-I-1(-)	-12552	1235	5690	11369	11369	11369	11369	2.2	3.0
Piede	(3+4)-II-1(-)	-12443	414	4224	11357	11357	11357	11357	3.4	6.1
Piede	(3+4)-II-1(+)	-12443	329	3785	11357	11357	11357	11357	3.9	8.1
Piede	(3+4)-III-1(+)	-12407	1207	5105	11354	11354	11354	11354	2.5	3.8
Piede	(3+4)-III-1(-)	-12407	1320	5717	11354	11354	11354	11354	2.2	3.0
Piede	(3+4)-VI-1(+)	-12246	309	3640	11336	11336	11336	11336	4.1	8.9
Piede	(3+4)-VI-1(-)	-12246	393	4060	11336	11336	11336	11336	3.5	6.7
Piede	(3+4)-IV-1(-)	-11959	698	4312	11305	11305	11305	11305	3.2	5.8
Piede	(3+4)-IV-1(+)	-11959	606	3862	11305	11305	11305	11305	3.7	8.1
Piede	(3+4)-V-1(-)	-11897	1166	5144	11298	11298	11298	11298	2.4	3.7
Piede	(3+4)-V-1(+)	-11897	1058	4600	11298	11298	11298	11298	2.8	5.0
Piede	(3+4)-VIII-1(-)	-11762	677	4149	11283	11283	11283	11283	3.3	6.4
Piede	(3+4)-VIII-1(+)	-11762	586	3717	11283	11283	11283	11283	3.9	9.0
Piede	(3+4)-VII-1(+)	-11752	1142	4623	11282	11282	11282	11282	2.8	4.8
Piede	(3+4)-VII-1(-)	-11752	1251	5171	11282	11282	11282	11282	2.4	3.6
Piede	(3+4)-III-2(+)	-10934	1555	4643	11193	11193	11193	11193	2.6	4.3
Piede	(3+4)-III-2(-)	-10934	1672	5189	11193	11193	11193	11193	2.3	3.3
Piede	1(-)	-10811	1499	3245	11179	11179	11179	11179	3.9	--
Piede	1(+)	-10811	1382	2941	11179	11179	11179	11179	4.4	--

Zona	C.	N	My	Mz	Mry+	Mrz+	Mry-	Mrz-	CS	CSs
Piede	(3+4)-I-2(+)	-10788	1638	4665	11177	11177	11177	11177	2.6	4.2
Piede	(3+4)-I-2(-)	-10788	1757	5216	11177	11177	11177	11177	2.3	3.2
Piede	(3+4)-VI-3(+)	-10782	180	2401	11176	11176	11176	11176	7.2	16
Piede	(3+4)-VI-3(-)	-10782	253	2656	11176	11176	11176	11176	6.2	16
Piede	(3+4)-II-3(-)	-10585	232	2493	11155	11155	11155	11155	6.7	16
Piede	(3+4)-II-3(+)	-10585	161	2256	11155	11155	11155	11155	7.9	14
Piede	(3+4)-VIII-3(-)	-10298	537	2745	11123	11123	11123	11123	5.5	21
Piede	(3+4)-VIII-3(+)	-10298	457	2478	11123	11123	11123	11123	6.5	22
Piede	(3+4)-VII-2(-)	-10278	1603	4643	11121	11121	11121	11121	2.6	4.1
Piede	(3+4)-VII-2(+)	-10278	1489	4160	11121	11121	11121	11121	2.9	5.6
Piede	(3+4)-V-2(+)	-10133	1572	4183	11105	11105	11105	11105	2.9	5.3
Piede	(3+4)-V-2(-)	-10133	1688	4670	11105	11105	11105	11105	2.5	4.0
Piede	(3+4)-IV-3(-)	-10101	516	2582	11102	11102	11102	11102	6.0	22
Piede	(3+4)-IV-3(+)	-10101	438	2333	11102	11102	11102	11102	7.0	20
Piede	(3+4)-IV-2(+)	-7048	1764	2319	10768	10768	10768	10768	4.4	13
Piede	(3+4)-IV-2(-)	-7048	1871	2555	10768	10768	10768	10768	4.0	11
Piede	(3+4)-V-3(+)	-7015	630	469	10764	10764	10764	10764	22	5.8
Piede	(3+4)-V-3(-)	-7015	699	466	10764	10764	10764	10764	21	5.8
Piede	(3+4)-VII-3(+)	-6870	713	492	10748	10748	10748	10748	20	5.8
Piede	(3+4)-VII-3(-)	-6870	785	493	10748	10748	10748	10748	18	5.9
Piede	(3+4)-VIII-2(-)	-6851	1851	2391	10746	10746	10746	10746	4.2	11
Piede	(3+4)-VIII-2(+)	-6851	1744	2174	10746	10746	10746	10746	4.7	12
Piede	(3+4)-II-2(+)	-6564	2041	2395	10715	10715	10715	10715	4.0	8.9
Piede	(3+4)-II-2(-)	-6564	2155	2643	10715	10715	10715	10715	3.6	7.6
Piede	(3+4)-VI-2(-)	-6367	2135	2480	10693	10693	10693	10693	3.8	7.9
Piede	(3+4)-VI-2(+)	-6367	2021	2250	10693	10693	10693	10693	4.2	9.0
Piede	(3+4)-I-3(+)	-6360	564	-14	10693	10693	10693	10693	34	4.7
Piede	(3+4)-I-3(-)	-6360	630	-80	10693	10693	10693	10693	30	4.6
Piede	(3+4)-III-3(+)	-6215	647	9	10677	10677	10677	10677	31	4.7
Piede	(3+4)-III-3(-)	-6215	716	-53	10677	10677	10677	10677	28	4.6
Piede	(3+4)-VII-4(-)	-5397	1137	-35	10587	10587	10587	10587	16	4.5
Piede	(3+4)-VII-4(+)	-5397	1060	29	10587	10587	10587	10587	18	4.6
Piede	(3+4)-VIII-4(-)	-5387	1711	987	10586	10586	10586	10586	6.8	6.4
Piede	(3+4)-VIII-4(+)	-5387	1616	935	10586	10586	10586	10586	7.3	6.3
Piede	(3+4)-V-4(-)	-5252	1222	-8	10571	10571	10571	10571	14	4.5
Piede	(3+4)-V-4(+)	-5252	1143	52	10571	10571	10571	10571	16	4.6
Piede	(3+4)-IV-4(-)	-5190	1690	824	10564	10564	10564	10564	7.2	5.9
Piede	(3+4)-IV-4(+)	-5190	1596	790	10564	10564	10564	10564	7.7	5.9
Piede	(3+4)-VI-4(+)	-4903	1893	1011	10533	10533	10533	10533	6.0	6.1
Piede	(3+4)-VI-4(-)	-4903	1995	1076	10533	10533	10533	10533	5.6	6.1
Piede	(3+4)-III-4(+)	-4742	995	-454	10515	10515	10515	10515	14	3.9
Piede	(3+4)-III-4(-)	-4742	1068	-581	10515	10515	10515	10515	12	3.8
Piede	(3+4)-II-4(+)	-4706	1873	866	10511	10511	10511	10511	6.2	5.7
Piede	(3+4)-II-4(-)	-4706	1974	912	10511	10511	10511	10511	5.8	5.7
Piede	(3+4)-I-4(+)	-4597	1078	-431	10499	10499	10499	10499	13	3.9
Piede	(3+4)-I-4(-)	-4597	1153	-554	10499	10499	10499	10499	11	3.7
Testa	2(+)	-12250	-245	-1310	11336	11336	11336	11336	14	--
Testa	2(-)	-12250	-34	-944	11336	11336	11336	11336	19	--
Testa	(3+4)-I-1(+)	-12108	-476	-2822	11321	11321	11321	11321	5.8	6.1
Testa	(3+4)-I-1(-)	-12108	-296	-2215	11321	11321	11321	11321	8.4	9.9
Testa	(3+4)-II-1(-)	-11999	-719	-1482	11309	11309	11309	11309	11	16
Testa	(3+4)-II-1(+)	-11999	-825	-1920	11309	11309	11309	11309	8.1	10
Testa	(3+4)-III-1(+)	-11963	-421	-2848	11305	11305	11305	11305	5.8	6.0
Testa	(3+4)-III-1(-)	-11963	-240	-2236	11305	11305	11305	11305	8.4	9.7
Testa	(3+4)-VI-1(+)	-11802	-807	-1818	11288	11288	11288	11288	8.6	11
Testa	(3+4)-VI-1(-)	-11802	-711	-1399	11288	11288	11288	11288	11	18
Testa	(3+4)-IV-1(-)	-11515	-530	-1553	11256	11256	11256	11256	11	17
Testa	(3+4)-IV-1(+)	-11515	-642	-2004	11256	11256	11256	11256	8.3	10
Testa	(3+4)-V-1(-)	-11453	-270	-1938	11250	11250	11250	11250	9.8	13
Testa	(3+4)-V-1(+)	-11453	-415	-2483	11250	11250	11250	11250	6.8	7.4
Testa	(3+4)-VIII-1(-)	-11318	-522	-1470	11235	11235	11235	11235	12	19
Testa	(3+4)-VIII-1(+)	-11318	-624	-1902	11235	11235	11235	11235	8.7	11
Testa	(3+4)-VII-1(+)	-11308	-361	-2508	11234	11234	11234	11234	6.8	7.3
Testa	(3+4)-VII-1(-)	-11308	-213	-1960	11234	11234	11234	11234	9.8	12
Testa	(3+4)-III-2(+)	-10490	-131	-2471	11144	11144	11144	11144	6.9	7.2
Testa	(3+4)-III-2(-)	-10490	55	-1924	11144	11144	11144	11144	10	11

Zona	C.	N	My	Mz	Mry+	Mrz+	Mry-	Mrz-	CS	CSs
Testa	1(-)	-10234	-29	-712	11116	11116	11116	11116	24	--
Testa	1(+)	-10234	-205	-1016	11116	11116	11116	11116	18	--
Testa	(3+4)-I-2(+)	-10344	-76	-2496	11129	11129	11129	11129	6.8	7.0
Testa	(3+4)-I-2(-)	-10344	112	-1945	11129	11129	11129	11129	9.8	11
Testa	(3+4)-VI-3(+)	-10338	-742	-922	11128	11128	11128	11128	14	24
Testa	(3+4)-VI-3(-)	-10338	-681	-667	11128	11128	11128	11128	18	28
Testa	(3+4)-II-3(-)	-10141	-673	-584	11106	11106	11106	11106	19	25
Testa	(3+4)-II-3(+)	-10141	-724	-820	11106	11106	11106	11106	16	26
Testa	(3+4)-VIII-3(-)	-9854	-491	-738	11075	11075	11075	11075	19	45
Testa	(3+4)-VIII-3(+)	-9854	-560	-1006	11075	11075	11075	11075	15	30
Testa	(3+4)-VII-2(-)	-9834	81	-1647	11073	11073	11073	11073	12	15
Testa	(3+4)-VII-2(+)	-9834	-71	-2131	11073	11073	11073	11073	8.4	8.9
Testa	(3+4)-V-2(+)	-9689	-16	-2156	11057	11057	11057	11057	8.3	8.6
Testa	(3+4)-V-2(-)	-9689	138	-1669	11057	11057	11057	11057	12	14
Testa	(3+4)-IV-3(-)	-9657	-483	-655	11053	11053	11053	11053	21	39
Testa	(3+4)-IV-3(+)	-9657	-542	-904	11053	11053	11053	11053	17	35
Testa	(3+4)-IV-2(+)	-6603	325	-748	10719	10719	10719	10719	22	18
Testa	(3+4)-IV-2(-)	-6603	452	-512	10719	10719	10719	10719	25	14
Testa	(3+4)-V-3(+)	-6571	-201	504	10716	10716	10716	10716	32	7.7
Testa	(3+4)-V-3(-)	-6571	-169	501	10716	10716	10716	10716	33	7.8
Testa	(3+4)-VII-3(+)	-6426	-146	479	10700	10700	10700	10700	35	7.8
Testa	(3+4)-VII-3(-)	-6426	-112	480	10700	10700	10700	10700	36	7.8
Testa	(3+4)-VIII-2(-)	-6407	460	-429	10698	10698	10698	10698	27	13
Testa	(3+4)-VIII-2(+)	-6407	343	-646	10698	10698	10698	10698	24	16
Testa	(3+4)-II-2(+)	-6120	507	-832	10666	10666	10666	10666	17	13
Testa	(3+4)-II-2(-)	-6120	642	-584	10666	10666	10666	10666	19	11
Testa	(3+4)-VI-2(-)	-5923	650	-501	10645	10645	10645	10645	21	10
Testa	(3+4)-VI-2(+)	-5923	525	-730	10645	10645	10645	10645	19	12
Testa	(3+4)-I-3(+)	-5916	-139	844	10644	10644	10644	10644	23	6.1
Testa	(3+4)-I-3(-)	-5916	-143	778	10644	10644	10644	10644	24	6.3
Testa	(3+4)-III-3(+)	-5771	-86	819	10628	10628	10628	10628	24	6.1
Testa	(3+4)-III-3(-)	-5771	-86	757	10628	10628	10628	10628	26	6.3
Testa	(3+4)-VII-4(-)	-4953	182	792	10538	10538	10538	10538	23	5.8
Testa	(3+4)-VII-4(+)	-4953	144	856	10538	10538	10538	10538	22	5.6
Testa	(3+4)-VIII-4(-)	-4942	491	303	10537	10537	10537	10537	30	7.2
Testa	(3+4)-VIII-4(+)	-4942	407	250	10537	10537	10537	10537	36	7.6
Testa	(3+4)-V-4(-)	-4808	239	771	10522	10522	10522	10522	22	5.7
Testa	(3+4)-V-4(+)	-4808	198	831	10522	10522	10522	10522	21	5.6
Testa	(3+4)-IV-4(-)	-4746	498	386	10516	10516	10516	10516	27	6.8
Testa	(3+4)-IV-4(+)	-4746	425	352	10516	10516	10516	10516	31	7.0
Testa	(3+4)-VI-4(+)	-4459	590	166	10484	10484	10484	10484	30	7.3
Testa	(3+4)-VI-4(-)	-4459	680	231	10484	10484	10484	10484	25	6.9
Testa	(3+4)-III-4(+)	-4298	204	1196	10466	10466	10466	10466	13	4.7
Testa	(3+4)-III-4(-)	-4298	209	1069	10466	10466	10466	10466	15	4.9
Testa	(3+4)-II-4(+)	-4262	608	268	10462	10462	10462	10462	26	6.8
Testa	(3+4)-II-4(-)	-4262	688	314	10462	10462	10462	10462	22	6.6
Testa	(3+4)-I-4(+)	-4153	259	1170	10450	10450	10450	10450	12	4.7
Testa	(3+4)-I-4(-)	-4153	265	1048	10450	10450	10450	10450	14	4.9

Zona	C.	N	MyCal	ΔMy	MzCal	ΔMz	Mry+	Mry-	Mrz+	Mrz-
		kg	kg*m	kg*m	kg*m	kg*m	kg*m	kg*m	kg*m	kg*m
Piede	2(+)	-12827	1822	-142	3807	-365	11399	11399	11399	11399
Piede	2(-)	-12827	1822	0	3807	0	11399	11399	11399	11399
Piede	(3+4)-I-1(+)	-12552	1235	-111	5690	-608	11369	11369	11369	11369
Piede	(3+4)-I-1(-)	-12552	1235	0	5690	0	11369	11369	11369	11369
Piede	(3+4)-II-1(-)	-12443	414	0	4224	0	11357	11357	11357	11357
Piede	(3+4)-II-1(+)	-12443	414	-85	4224	-438	11357	11357	11357	11357
Piede	(3+4)-III-1(+)	-12407	1320	-113	5717	-611	11354	11354	11354	11354
Piede	(3+4)-III-1(-)	-12407	1320	0	5717	0	11354	11354	11354	11354
Piede	(3+4)-VI-1(+)	-12246	393	-84	4060	-419	11336	11336	11336	11336
Piede	(3+4)-VI-1(-)	-12246	393	0	4060	0	11336	11336	11336	11336
Piede	(3+4)-IV-1(-)	-11959	698	0	4312	0	11305	11305	11305	11305
Piede	(3+4)-IV-1(+)	-11959	698	-92	4312	-451	11305	11305	11305	11305
Piede	(3+4)-V-1(-)	-11897	1166	0	5144	0	11298	11298	11298	11298

Zona	C.	N	MyCal	ΔMy	MzCal	ΔMz	Mry+	Mry-	Mrz+	Mrz-
Piede	(3+4)-V-1(+)	-11897	1166	-107	5144	-544	11298	11298	11298	11298
Piede	(3+4)-VIII-1(-)	-11762	677	0	4149	0	11283	11283	11283	11283
Piede	(3+4)-VIII-1(+)	-11762	677	-91	4149	-432	11283	11283	11283	11283
Piede	(3+4)-VII-1(+)	-11752	1251	-110	5171	-548	11282	11282	11282	11282
Piede	(3+4)-VII-1(-)	-11752	1251	0	5171	0	11282	11282	11282	11282
Piede	(3+4)-III-2(+)	-10934	1672	-117	5189	-547	11193	11193	11193	11193
Piede	(3+4)-III-2(-)	-10934	1672	0	5189	0	11193	11193	11193	11193
Piede	1(-)	-10811	1499	0	3245	0	11179	11179	11179	11179
Piede	1(+)	-10811	1499	-117	3245	-304	11179	11179	11179	11179
Piede	(3+4)-I-2(+)	-10788	1757	-119	5216	-551	11177	11177	11177	11177
Piede	(3+4)-I-2(-)	-10788	1757	0	5216	0	11177	11177	11177	11177
Piede	(3+4)-VI-3(+)	-10782	253	-73	2656	-255	11176	11176	11176	11176
Piede	(3+4)-VI-3(-)	-10782	253	0	2656	0	11176	11176	11176	11176
Piede	(3+4)-II-3(-)	-10585	232	0	2493	0	11155	11155	11155	11155
Piede	(3+4)-II-3(+)	-10585	232	-72	2493	-236	11155	11155	11155	11155
Piede	(3+4)-VIII-3(-)	-10298	537	0	2745	0	11123	11123	11123	11123
Piede	(3+4)-VIII-3(+)	-10298	537	-80	2745	-268	11123	11123	11123	11123
Piede	(3+4)-VII-2(-)	-10278	1603	0	4643	0	11121	11121	11121	11121
Piede	(3+4)-VII-2(+)	-10278	1603	-114	4643	-484	11121	11121	11121	11121
Piede	(3+4)-V-2(+)	-10133	1688	-116	4670	-487	11105	11105	11105	11105
Piede	(3+4)-V-2(-)	-10133	1688	0	4670	0	11105	11105	11105	11105
Piede	(3+4)-IV-3(-)	-10101	516	0	2582	0	11102	11102	11102	11102
Piede	(3+4)-IV-3(+)	-10101	516	-79	2582	-249	11102	11102	11102	11102
Piede	(3+4)-IV-2(+)	-7048	1871	-107	2555	-236	10768	10768	10768	10768
Piede	(3+4)-IV-2(-)	-7048	1871	0	2555	0	10768	10768	10768	10768
Piede	(3+4)-V-3(+)	-7015	699	-70	466	3	10764	10764	10764	10764
Piede	(3+4)-V-3(-)	-7015	699	0	466	0	10764	10764	10764	10764
Piede	(3+4)-VII-3(+)	-6870	785	-72	493	-1	10748	10748	10748	10748
Piede	(3+4)-VII-3(-)	-6870	785	0	493	0	10748	10748	10748	10748
Piede	(3+4)-VIII-2(-)	-6851	1851	0	2391	0	10746	10746	10746	10746
Piede	(3+4)-VIII-2(+)	-6851	1851	-106	2391	-217	10746	10746	10746	10746
Piede	(3+4)-II-2(+)	-6564	2155	-114	2643	-248	10715	10715	10715	10715
Piede	(3+4)-II-2(-)	-6564	2155	0	2643	0	10715	10715	10715	10715
Piede	(3+4)-VI-2(-)	-6367	2135	0	2480	0	10693	10693	10693	10693
Piede	(3+4)-VI-2(+)	-6367	2135	-113	2480	-229	10693	10693	10693	10693
Piede	(3+4)-I-3(+)	-6360	630	-67	-80	66	10693	10693	10693	10693
Piede	(3+4)-I-3(-)	-6360	630	0	-80	0	10693	10693	10693	10693
Piede	(3+4)-III-3(+)	-6215	716	-69	-53	62	10677	10677	10677	10677
Piede	(3+4)-III-3(-)	-6215	716	0	-53	0	10677	10677	10677	10677
Piede	(3+4)-VII-4(-)	-5397	1137	0	-35	0	10587	10587	10587	10587
Piede	(3+4)-VII-4(+)	-5397	1137	-76	-35	64	10587	10587	10587	10587
Piede	(3+4)-VIII-4(-)	-5387	1711	0	987	0	10586	10586	10586	10586
Piede	(3+4)-VIII-4(+)	-5387	1711	-95	987	-53	10586	10586	10586	10586
Piede	(3+4)-V-4(-)	-5252	1222	0	-8	0	10571	10571	10571	10571
Piede	(3+4)-V-4(+)	-5252	1222	-79	-8	60	10571	10571	10571	10571
Piede	(3+4)-IV-4(-)	-5190	1690	0	824	0	10564	10564	10564	10564
Piede	(3+4)-IV-4(+)	-5190	1690	-94	824	-34	10564	10564	10564	10564
Piede	(3+4)-VI-4(+)	-4903	1995	-102	1076	-65	10533	10533	10533	10533
Piede	(3+4)-VI-4(-)	-4903	1995	0	1076	0	10533	10533	10533	10533
Piede	(3+4)-III-4(+)	-4742	1068	-73	-581	127	10515	10515	10515	10515
Piede	(3+4)-III-4(-)	-4742	1068	0	-581	0	10515	10515	10515	10515
Piede	(3+4)-II-4(+)	-4706	1974	-101	912	-46	10511	10511	10511	10511
Piede	(3+4)-II-4(-)	-4706	1974	0	912	0	10511	10511	10511	10511
Piede	(3+4)-I-4(+)	-4597	1153	-75	-554	123	10499	10499	10499	10499
Piede	(3+4)-I-4(-)	-4597	1153	0	-554	0	10499	10499	10499	10499
Testa	2(+)	-12250	-245	0	-1310	0	11336	11336	11336	11336
Testa	2(-)	-12250	-245	211	-1310	365	11336	11336	11336	11336
Testa	(3+4)-I-1(+)	-12108	-476	0	-2822	0	11321	11321	11321	11321
Testa	(3+4)-I-1(-)	-12108	-476	179	-2822	608	11321	11321	11321	11321
Testa	(3+4)-II-1(-)	-11999	-825	106	-1920	438	11309	11309	11309	11309
Testa	(3+4)-II-1(+)	-11999	-825	0	-1920	0	11309	11309	11309	11309
Testa	(3+4)-III-1(+)	-11963	-421	0	-2848	0	11305	11305	11305	11305
Testa	(3+4)-III-1(-)	-11963	-421	181	-2848	611	11305	11305	11305	11305
Testa	(3+4)-VI-1(+)	-11802	-807	0	-1818	0	11288	11288	11288	11288
Testa	(3+4)-VI-1(-)	-11802	-807	95	-1818	419	11288	11288	11288	11288

Zona	C.	N	MyCal	ΔMy	MzCal	ΔMz	Mry+	Mry-	Mrz+	Mrz-
Testa	(3+4)-IV-1(-)	-11515	-642	113	-2004	451	11256	11256	11256	11256
Testa	(3+4)-IV-1(+)	-11515	-642	0	-2004	0	11256	11256	11256	11256
Testa	(3+4)-V-1(-)	-11453	-415	145	-2483	544	11250	11250	11250	11250
Testa	(3+4)-V-1(+)	-11453	-415	0	-2483	0	11250	11250	11250	11250
Testa	(3+4)-VIII-1(-)	-11318	-624	103	-1902	432	11235	11235	11235	11235
Testa	(3+4)-VIII-1(+)	-11318	-624	0	-1902	0	11235	11235	11235	11235
Testa	(3+4)-VII-1(+)	-11308	-361	0	-2508	0	11234	11234	11234	11234
Testa	(3+4)-VII-1(-)	-11308	-361	147	-2508	548	11234	11234	11234	11234
Testa	(3+4)-III-2(+)	-10490	-131	0	-2471	0	11144	11144	11144	11144
Testa	(3+4)-III-2(-)	-10490	-131	186	-2471	547	11144	11144	11144	11144
Testa	1(-)	-10234	-205	176	-1016	304	11116	11116	11116	11116
Testa	1(+)	-10234	-205	0	-1016	0	11116	11116	11116	11116
Testa	(3+4)-I-2(+)	-10344	-76	0	-2496	0	11129	11129	11129	11129
Testa	(3+4)-I-2(-)	-10344	-76	188	-2496	551	11129	11129	11129	11129
Testa	(3+4)-VI-3(+)	-10338	-742	0	-922	0	11128	11128	11128	11128
Testa	(3+4)-VI-3(-)	-10338	-742	62	-922	255	11128	11128	11128	11128
Testa	(3+4)-II-3(-)	-10141	-724	51	-820	236	11106	11106	11106	11106
Testa	(3+4)-II-3(+)	-10141	-724	0	-820	0	11106	11106	11106	11106
Testa	(3+4)-VIII-3(-)	-9854	-560	69	-1006	268	11075	11075	11075	11075
Testa	(3+4)-VIII-3(+)	-9854	-560	0	-1006	0	11075	11075	11075	11075
Testa	(3+4)-VII-2(-)	-9834	-71	152	-2131	484	11073	11073	11073	11073
Testa	(3+4)-VII-2(+)	-9834	-71	0	-2131	0	11073	11073	11073	11073
Testa	(3+4)-V-2(+)	-9689	-16	0	-2156	0	11057	11057	11057	11057
Testa	(3+4)-V-2(-)	-9689	-16	154	-2156	487	11057	11057	11057	11057
Testa	(3+4)-IV-3(-)	-9657	-542	59	-904	249	11053	11053	11053	11053
Testa	(3+4)-IV-3(+)	-9657	-542	0	-904	0	11053	11053	11053	11053
Testa	(3+4)-IV-2(+)	-6603	325	0	-748	0	10719	10719	10719	10719
Testa	(3+4)-IV-2(-)	-6603	325	127	-748	236	10719	10719	10719	10719
Testa	(3+4)-V-3(+)	-6571	-201	0	504	0	10716	10716	10716	10716
Testa	(3+4)-V-3(-)	-6571	-201	32	504	-3	10716	10716	10716	10716
Testa	(3+4)-VII-3(+)	-6426	-146	0	479	0	10700	10700	10700	10700
Testa	(3+4)-VII-3(-)	-6426	-146	34	479	1	10700	10700	10700	10700
Testa	(3+4)-VIII-2(-)	-6407	343	117	-646	217	10698	10698	10698	10698
Testa	(3+4)-VIII-2(+)	-6407	343	0	-646	0	10698	10698	10698	10698
Testa	(3+4)-II-2(+)	-6120	507	0	-832	0	10666	10666	10666	10666
Testa	(3+4)-II-2(-)	-6120	507	135	-832	248	10666	10666	10666	10666
Testa	(3+4)-VI-2(-)	-5923	525	124	-730	229	10645	10645	10645	10645
Testa	(3+4)-VI-2(+)	-5923	525	0	-730	0	10645	10645	10645	10645
Testa	(3+4)-I-3(+)	-5916	-141	2	844	0	10644	10644	10644	10644
Testa	(3+4)-I-3(-)	-5916	-141	-2	844	-66	10644	10644	10644	10644
Testa	(3+4)-III-3(+)	-5771	-86	0	819	0	10628	10628	10628	10628
Testa	(3+4)-III-3(-)	-5771	-86	0	819	-62	10628	10628	10628	10628
Testa	(3+4)-VII-4(-)	-4953	144	39	856	-64	10538	10538	10538	10538
Testa	(3+4)-VII-4(+)	-4953	144	0	856	0	10538	10538	10538	10538
Testa	(3+4)-VIII-4(-)	-4942	407	83	250	53	10537	10537	10537	10537
Testa	(3+4)-VIII-4(+)	-4942	407	0	250	0	10537	10537	10537	10537
Testa	(3+4)-V-4(-)	-4808	198	41	831	-60	10522	10522	10522	10522
Testa	(3+4)-V-4(+)	-4808	198	0	831	0	10522	10522	10522	10522
Testa	(3+4)-IV-4(-)	-4746	425	73	352	34	10516	10516	10516	10516
Testa	(3+4)-IV-4(+)	-4746	425	0	352	0	10516	10516	10516	10516
Testa	(3+4)-VI-4(+)	-4459	590	0	166	0	10484	10484	10484	10484
Testa	(3+4)-VI-4(-)	-4459	590	90	166	65	10484	10484	10484	10484
Testa	(3+4)-III-4(+)	-4298	204	0	1196	0	10466	10466	10466	10466
Testa	(3+4)-III-4(-)	-4298	204	5	1196	-127	10466	10466	10466	10466
Testa	(3+4)-II-4(+)	-4262	608	0	268	0	10462	10462	10462	10462
Testa	(3+4)-II-4(-)	-4262	608	80	268	46	10462	10462	10462	10462
Testa	(3+4)-I-4(+)	-4153	259	0	1170	0	10450	10450	10450	10450
Testa	(3+4)-I-4(-)	-4153	259	7	1170	-123	10450	10450	10450	10450

Verifica a taglio

Dir	C.	MrSup	MrInf	T	VRd,f	Vrdns	Vrcd	Vrsd	Vrd	Ast/m	cot(θ)	Cs	CSs
		kg*m	kg*m	kg	kg	kg	kg	kg	kg	cmq/m			
Y	(3+4)-III-1	--	--	7095	0	--	15384	39312	15384	15.08	2.500	2.2	2.7
Z	2	--	--	1368	0	--	15443	39312	15443	15.08	2.500	11	--

Pilastro : 6093 [218 , 318]

Sez. R rinf.: By = 19.0 cm, Bz = 19.0 cm, s. inf. = 8.0 cm, s. sup. = 8.0 cm, s. lat. = 8.0 cm, h lat. = 19.0 cm L = 360.0 cm
Ln = 360.0 cm

Critério : CLS_Pilastris-Exist - Verifica a presso-flessione deviata: rcm = 200 [kg/cmq], fym = 4190 [kg/cmq], FC = 1.20

qd = 2, qf = 1.5 : **Verificato**

Piede	AfSpigolo = 3.14	Afy = 2.01	Afz = 2.01
Testa	AfSpigolo = 3.14	Afy = 2.01	Afz = 2.01

$v_{max} = N / (fcd * A) = 0.053 \leq 0.65$ [Comb. (3+4)-II-3(-)]

Zona	C.	N	My	Mz	Mry+	Mrz+	Mry-	Mrz-	CS	CSs
		kg	kg*m	kg*m	kg*m	kg*m	kg*m	kg*m		
Piede	2(+)	-8931	-714	-609	10974	10974	10974	10974	18	--
Piede	2(-)	-8931	-764	-646	10974	10974	10974	10974	17	--
Piede	1(-)	-7896	-617	-660	10861	10861	10861	10861	19	--
Piede	1(+)	-7896	-578	-622	10861	10861	10861	10861	20	--
Piede	(3+4)-II-3(-)	-7648	-1708	-744	10834	10834	10834	10834	8.3	9.3
Piede	(3+4)-II-3(+)	-7648	-1605	-700	10834	10834	10834	10834	9.0	10
Piede	(3+4)-VI-3(-)	-7611	-1745	-609	10830	10830	10830	10830	8.6	9.2
Piede	(3+4)-VI-3(+)	-7611	-1639	-574	10830	10830	10830	10830	9.3	10
Piede	(3+4)-VI-1(-)	-7505	-1871	756	10818	10818	10818	10818	7.5	6.3
Piede	(3+4)-VI-1(+)	-7505	-1757	710	10818	10818	10818	10818	8.1	6.8
Piede	(3+4)-II-1(-)	-7468	-1907	890	10814	10814	10814	10814	7.0	5.9
Piede	(3+4)-II-1(+)	-7468	-1792	836	10814	10814	10814	10814	7.6	6.3
Piede	(3+4)-IV-3(-)	-7174	-1342	-805	10782	10782	10782	10782	9.9	13
Piede	(3+4)-IV-3(+)	-7174	-1260	-759	10782	10782	10782	10782	11	14
Piede	(3+4)-VIII-3(+)	-7137	-1295	-632	10778	10778	10778	10778	11	14
Piede	(3+4)-VIII-3(-)	-7137	-1379	-670	10778	10778	10778	10778	10	13
Piede	(3+4)-VIII-1(-)	-7031	-1505	695	10766	10766	10766	10766	9.4	7.4
Piede	(3+4)-VIII-1(+)	-7031	-1413	651	10766	10766	10766	10766	10	8.0
Piede	(3+4)-IV-1(-)	-6994	-1542	829	10762	10762	10762	10762	8.6	6.9
Piede	(3+4)-IV-1(+)	-6994	-1447	778	10762	10762	10762	10762	9.3	7.4
Piede	(3+4)-I-3(-)	-6783	-556	-3038	10739	10739	10739	10739	4.2	4.1
Piede	(3+4)-I-3(+)	-6783	-522	-2859	10739	10739	10739	10739	4.5	4.4
Piede	(3+4)-V-3(+)	-6660	-637	-2437	10725	10725	10725	10725	5.4	5.3
Piede	(3+4)-V-3(-)	-6660	-679	-2591	10725	10725	10725	10725	4.9	4.9
Piede	(3+4)-III-3(-)	-6641	-447	-3057	10723	10723	10723	10723	4.1	4.0
Piede	(3+4)-III-3(+)	-6641	-418	-2876	10723	10723	10723	10723	4.5	4.3
Piede	(3+4)-VII-3(+)	-6518	-534	-2455	10710	10710	10710	10710	5.4	5.3
Piede	(3+4)-VII-3(-)	-6518	-570	-2609	10710	10710	10710	10710	4.9	4.8
Piede	(3+4)-V-1(-)	-6306	-1098	1960	10687	10687	10687	10687	6.1	4.3
Piede	(3+4)-V-1(+)	-6306	-1030	1842	10687	10687	10687	10687	6.6	4.6
Piede	(3+4)-I-1(+)	-6184	-1145	2263	10673	10673	10673	10673	5.2	3.8
Piede	(3+4)-I-1(-)	-6184	-1221	2407	10673	10673	10673	10673	4.8	3.7
Piede	(3+4)-VII-1(+)	-6164	-926	1824	10671	10671	10671	10671	6.8	4.7
Piede	(3+4)-VII-1(-)	-6164	-988	1941	10671	10671	10671	10671	6.3	4.4
Piede	(3+4)-III-1(+)	-6042	-1042	2245	10658	10658	10658	10658	5.3	3.9
Piede	(3+4)-III-1(-)	-6042	-1111	2389	10658	10658	10658	10658	4.9	3.7
Piede	(3+4)-III-4(+)	-6004	116	-3155	10654	10654	10654	10654	4.0	3.7
Piede	(3+4)-III-4(-)	-6004	122	-3353	10654	10654	10654	10654	3.7	3.4
Piede	(3+4)-VII-4(-)	-5881	-1	-2905	10640	10640	10640	10640	4.4	4.1
Piede	(3+4)-VII-4(+)	-5881	1	-2733	10640	10640	10640	10640	4.8	4.3
Piede	(3+4)-I-4(+)	-5862	220	-3172	10638	10638	10638	10638	3.9	3.6
Piede	(3+4)-I-4(-)	-5862	231	-3371	10638	10638	10638	10638	3.6	3.4
Piede	(3+4)-V-4(-)	-5739	109	-2924	10624	10624	10624	10624	4.3	4.0
Piede	(3+4)-V-4(+)	-5739	104	-2751	10624	10624	10624	10624	4.7	4.3
Piede	(3+4)-VII-2(-)	-5528	-420	1645	10601	10601	10601	10601	8.6	5.1
Piede	(3+4)-VII-2(+)	-5528	-392	1546	10601	10601	10601	10601	9.4	5.3
Piede	(3+4)-III-2(-)	-5405	-543	2093	10588	10588	10588	10588	6.2	4.2
Piede	(3+4)-III-2(+)	-5405	-507	1967	10588	10588	10588	10588	6.7	4.4
Piede	(3+4)-V-2(+)	-5385	-288	1528	10586	10586	10586	10586	9.7	5.3
Piede	(3+4)-V-2(-)	-5385	-310	1626	10586	10586	10586	10586	8.9	5.1
Piede	(3+4)-I-2(+)	-5263	-404	1949	10572	10572	10572	10572	6.8	4.4
Piede	(3+4)-I-2(-)	-5263	-433	2074	10572	10572	10572	10572	6.3	4.2
Piede	(3+4)-IV-4(+)	-5051	522	-1687	10549	10549	10549	10549	7.8	6.4
Piede	(3+4)-IV-4(-)	-5051	552	-1793	10549	10549	10549	10549	7.2	6.0

Zona	C.	N	My	Mz	Mry+	Mrz+	Mry-	Mrz-	CS	CSs
Piede	(3+4)-VIII-4(+)	-5015	487	-1561	10545	10545	10545	10545	8.6	6.9
Piede	(3+4)-VIII-4(-)	-5015	515	-1659	10545	10545	10545	10545	7.9	6.5
Piede	(3+4)-VIII-2(+)	-4909	370	-277	10533	10533	10533	10533	37	11
Piede	(3+4)-VIII-2(-)	-4909	390	-294	10533	10533	10533	10533	35	11
Piede	(3+4)-IV-2(+)	-4872	335	-151	10529	10529	10529	10529	46	11
Piede	(3+4)-IV-2(-)	-4872	353	-159	10529	10529	10529	10529	44	11
Piede	(3+4)-II-4(-)	-4578	918	-1854	10497	10497	10497	10497	6.2	5.2
Piede	(3+4)-II-4(+)	-4578	866	-1745	10497	10497	10497	10497	6.7	5.5
Piede	(3+4)-VI-4(-)	-4541	881	-1720	10493	10493	10493	10493	6.7	5.5
Piede	(3+4)-VI-4(+)	-4541	832	-1619	10493	10493	10493	10493	7.3	5.8
Piede	(3+4)-VI-2(-)	-4435	755	-355	10481	10481	10481	10481	20	7.8
Piede	(3+4)-VI-2(+)	-4435	714	-335	10481	10481	10481	10481	21	7.9
Piede	(3+4)-II-2(+)	-4398	679	-209	10477	10477	10477	10477	25	8.0
Piede	(3+4)-II-2(-)	-4398	719	-220	10477	10477	10477	10477	24	7.8
Testa	2(+)	-7498	970	626	10817	10817	10817	10817	15	--
Testa	2(-)	-7498	921	589	10817	10817	10817	10817	16	--
Testa	1(-)	-6463	712	631	10704	10704	10704	10704	18	--
Testa	1(+)	-6463	751	669	10704	10704	10704	10704	16	--
Testa	(3+4)-II-3(-)	-6545	1788	717	10713	10713	10713	10713	7.6	9.4
Testa	(3+4)-II-3(+)	-6545	1892	761	10713	10713	10713	10713	7.0	8.5
Testa	(3+4)-VI-3(-)	-6508	1826	580	10709	10709	10709	10709	7.6	9.4
Testa	(3+4)-VI-3(+)	-6508	1932	616	10709	10709	10709	10709	7.1	8.5
Testa	(3+4)-VI-1(-)	-6402	1967	-801	10697	10697	10697	10697	6.6	6.2
Testa	(3+4)-VI-1(+)	-6402	2081	-847	10697	10697	10697	10697	6.1	5.8
Testa	(3+4)-II-1(-)	-6366	2006	-938	10693	10693	10693	10693	6.2	5.8
Testa	(3+4)-II-1(+)	-6366	2121	-992	10693	10693	10693	10693	5.8	5.4
Testa	(3+4)-IV-3(-)	-6071	1429	748	10661	10661	10661	10661	9.2	13
Testa	(3+4)-IV-3(+)	-6071	1511	794	10661	10661	10661	10661	8.5	12
Testa	(3+4)-VIII-3(+)	-6035	1552	649	10657	10657	10657	10657	8.9	12
Testa	(3+4)-VIII-3(-)	-6035	1467	611	10657	10657	10657	10657	9.5	13
Testa	(3+4)-VIII-1(-)	-5928	1608	-770	10645	10645	10645	10645	8.1	7.2
Testa	(3+4)-VIII-1(+)	-5928	1700	-814	10645	10645	10645	10645	7.5	6.7
Testa	(3+4)-IV-1(-)	-5892	1646	-907	10641	10641	10641	10641	7.4	6.6
Testa	(3+4)-IV-1(+)	-5892	1741	-959	10641	10641	10641	10641	7.0	6.3
Testa	(3+4)-I-3(-)	-5680	620	3036	10618	10618	10618	10618	4.0	4.0
Testa	(3+4)-I-3(+)	-5680	655	3216	10618	10618	10618	10618	3.7	3.7
Testa	(3+4)-V-3(+)	-5558	790	2732	10605	10605	10605	10605	4.3	4.5
Testa	(3+4)-V-3(-)	-5558	747	2579	10605	10605	10605	10605	4.7	4.8
Testa	(3+4)-III-3(-)	-5538	512	3045	10602	10602	10602	10602	4.0	4.0
Testa	(3+4)-III-3(+)	-5538	541	3226	10602	10602	10602	10602	3.7	3.7
Testa	(3+4)-VII-3(+)	-5416	675	2742	10589	10589	10589	10589	4.4	4.5
Testa	(3+4)-VII-3(-)	-5416	640	2588	10589	10589	10589	10589	4.7	4.8
Testa	(3+4)-V-1(-)	-5204	1217	-2025	10566	10566	10566	10566	5.4	4.2
Testa	(3+4)-V-1(+)	-5204	1286	-2143	10566	10566	10566	10566	5.1	4.0
Testa	(3+4)-I-1(+)	-5081	1421	-2627	10552	10552	10552	10552	4.0	3.3
Testa	(3+4)-I-1(-)	-5081	1345	-2482	10552	10552	10552	10552	4.3	3.5
Testa	(3+4)-VII-1(+)	-5062	1172	-2133	10550	10550	10550	10550	5.2	4.0
Testa	(3+4)-VII-1(-)	-5062	1110	-2016	10550	10550	10550	10550	5.5	4.3
Testa	(3+4)-III-1(+)	-4939	1306	-2617	10537	10537	10537	10537	4.1	3.4
Testa	(3+4)-III-1(-)	-4939	1237	-2473	10537	10537	10537	10537	4.4	3.5
Testa	(3+4)-III-4(+)	-4901	-61	3557	10533	10533	10533	10533	3.3	3.2
Testa	(3+4)-III-4(-)	-4901	-56	3359	10533	10533	10533	10533	3.5	3.4
Testa	(3+4)-VII-4(-)	-4779	71	2902	10519	10519	10519	10519	4.2	4.0
Testa	(3+4)-VII-4(+)	-4779	73	3074	10519	10519	10519	10519	3.9	3.8
Testa	(3+4)-I-4(+)	-4759	-175	3567	10517	10517	10517	10517	3.2	3.1
Testa	(3+4)-I-4(-)	-4759	-164	3368	10517	10517	10517	10517	3.5	3.3
Testa	(3+4)-V-4(-)	-4637	-37	2911	10504	10504	10504	10504	4.1	3.9
Testa	(3+4)-V-4(+)	-4637	-41	3084	10504	10504	10504	10504	3.9	3.7
Testa	(3+4)-VII-2(-)	-4425	541	-1702	10480	10480	10480	10480	7.4	4.9
Testa	(3+4)-VII-2(+)	-4425	570	-1801	10480	10480	10480	10480	6.9	4.7
Testa	(3+4)-III-2(-)	-4303	669	-2159	10467	10467	10467	10467	5.4	4.0
Testa	(3+4)-III-2(+)	-4303	704	-2285	10467	10467	10467	10467	5.1	3.8
Testa	(3+4)-V-2(+)	-4283	456	-1791	10465	10465	10465	10465	7.0	4.7
Testa	(3+4)-V-2(-)	-4283	434	-1693	10465	10465	10465	10465	7.6	4.9
Testa	(3+4)-I-2(+)	-4160	590	-2275	10451	10451	10451	10451	5.2	3.8
Testa	(3+4)-I-2(-)	-4160	561	-2150	10451	10451	10451	10451	5.5	4.0

Zona	C.	N	My	Mz	Mry+	Mrz+	Mry-	Mrz-	CS	CSs
Testa	(3+4)-IV-4(+)	-3949	-496	1900	10428	10428	10428	10428	6.3	5.6
Testa	(3+4)-IV-4(-)	-3949	-466	1793	10428	10428	10428	10428	6.8	5.9
Testa	(3+4)-VIII-4(+)	-3912	-455	1755	10424	10424	10424	10424	7.0	6.0
Testa	(3+4)-VIII-4(-)	-3912	-427	1656	10424	10424	10424	10424	7.6	6.4
Testa	(3+4)-VIII-2(+)	-3806	-306	292	10412	10412	10412	10412	40	10
Testa	(3+4)-VIII-2(-)	-3806	-286	275	10412	10412	10412	10412	43	10
Testa	(3+4)-IV-2(+)	-3769	-266	147	10408	10408	10408	10408	56	10
Testa	(3+4)-IV-2(-)	-3769	-248	138	10408	10408	10408	10408	58	11
Testa	(3+4)-II-4(-)	-3475	-825	1824	10376	10376	10376	10376	6.1	5.2
Testa	(3+4)-II-4(+)	-3475	-876	1933	10376	10376	10376	10376	5.7	4.9
Testa	(3+4)-VI-4(-)	-3438	-787	1687	10372	10372	10372	10372	6.6	5.5
Testa	(3+4)-VI-4(+)	-3438	-836	1788	10372	10372	10372	10372	6.2	5.2
Testa	(3+4)-VI-2(-)	-3332	-645	306	10360	10360	10360	10360	22	7.6
Testa	(3+4)-VI-2(+)	-3332	-687	325	10360	10360	10360	10360	20	7.4
Testa	(3+4)-II-2(+)	-3295	-647	180	10356	10356	10356	10356	25	7.4
Testa	(3+4)-II-2(-)	-3295	-607	169	10356	10356	10356	10356	28	7.6

Zona	C.	N	MyCal	ΔMy	MzCal	ΔMz	Mry+	Mry-	Mrz+	Mrz-
		kg	kg*m	kg*m	kg*m	kg*m	kg*m	kg*m	kg*m	kg*m
Piede	2(+)	-8931	-764	50	-646	37	10974	10974	10974	10974
Piede	2(-)	-8931	-764	0	-646	0	10974	10974	10974	10974
Piede	1(-)	-7896	-617	0	-660	0	10861	10861	10861	10861
Piede	1(+)	-7896	-617	39	-660	38	10861	10861	10861	10861
Piede	(3+4)-II-3(-)	-7648	-1708	0	-744	0	10834	10834	10834	10834
Piede	(3+4)-II-3(+)	-7648	-1708	104	-744	43	10834	10834	10834	10834
Piede	(3+4)-VI-3(-)	-7611	-1745	0	-609	0	10830	10830	10830	10830
Piede	(3+4)-VI-3(+)	-7611	-1745	106	-609	35	10830	10830	10830	10830
Piede	(3+4)-VI-1(-)	-7505	-1871	0	756	0	10818	10818	10818	10818
Piede	(3+4)-VI-1(+)	-7505	-1871	114	756	-46	10818	10818	10818	10818
Piede	(3+4)-II-1(-)	-7468	-1907	0	890	0	10814	10814	10814	10814
Piede	(3+4)-II-1(+)	-7468	-1907	116	890	-54	10814	10814	10814	10814
Piede	(3+4)-IV-3(-)	-7174	-1342	0	-805	0	10782	10782	10782	10782
Piede	(3+4)-IV-3(+)	-7174	-1342	82	-805	46	10782	10782	10782	10782
Piede	(3+4)-VIII-3(+)	-7137	-1379	84	-670	38	10778	10778	10778	10778
Piede	(3+4)-VIII-3(-)	-7137	-1379	0	-670	0	10778	10778	10778	10778
Piede	(3+4)-VIII-1(-)	-7031	-1505	0	695	0	10766	10766	10766	10766
Piede	(3+4)-VIII-1(+)	-7031	-1505	92	695	-43	10766	10766	10766	10766
Piede	(3+4)-IV-1(-)	-6994	-1542	0	829	0	10762	10762	10762	10762
Piede	(3+4)-IV-1(+)	-6994	-1542	94	829	-51	10762	10762	10762	10762
Piede	(3+4)-I-3(-)	-6783	-556	0	-3038	0	10739	10739	10739	10739
Piede	(3+4)-I-3(+)	-6783	-556	35	-3038	180	10739	10739	10739	10739
Piede	(3+4)-V-3(+)	-6660	-679	42	-2591	153	10725	10725	10725	10725
Piede	(3+4)-V-3(-)	-6660	-679	0	-2591	0	10725	10725	10725	10725
Piede	(3+4)-III-3(-)	-6641	-447	0	-3057	0	10723	10723	10723	10723
Piede	(3+4)-III-3(+)	-6641	-447	28	-3057	181	10723	10723	10723	10723
Piede	(3+4)-VII-3(+)	-6518	-570	36	-2609	154	10710	10710	10710	10710
Piede	(3+4)-VII-3(-)	-6518	-570	0	-2609	0	10710	10710	10710	10710
Piede	(3+4)-V-1(-)	-6306	-1098	0	1960	0	10687	10687	10687	10687
Piede	(3+4)-V-1(+)	-6306	-1098	68	1960	-118	10687	10687	10687	10687
Piede	(3+4)-I-1(+)	-6184	-1221	76	2407	-145	10673	10673	10673	10673
Piede	(3+4)-I-1(-)	-6184	-1221	0	2407	0	10673	10673	10673	10673
Piede	(3+4)-VII-1(+)	-6164	-988	62	1941	-117	10671	10671	10671	10671
Piede	(3+4)-VII-1(-)	-6164	-988	0	1941	0	10671	10671	10671	10671
Piede	(3+4)-III-1(+)	-6042	-1111	69	2389	-144	10658	10658	10658	10658
Piede	(3+4)-III-1(-)	-6042	-1111	0	2389	0	10658	10658	10658	10658
Piede	(3+4)-III-4(+)	-6004	122	-5	-3353	199	10654	10654	10654	10654
Piede	(3+4)-III-4(-)	-6004	122	0	-3353	0	10654	10654	10654	10654
Piede	(3+4)-VII-4(-)	-5881	-1	0	-2905	0	10640	10640	10640	10640
Piede	(3+4)-VII-4(+)	-5881	-1	2	-2905	172	10640	10640	10640	10640
Piede	(3+4)-I-4(+)	-5862	231	-12	-3371	199	10638	10638	10638	10638
Piede	(3+4)-I-4(-)	-5862	231	0	-3371	0	10638	10638	10638	10638
Piede	(3+4)-V-4(-)	-5739	109	0	-2924	0	10624	10624	10624	10624
Piede	(3+4)-V-4(+)	-5739	109	-4	-2924	173	10624	10624	10624	10624
Piede	(3+4)-VII-2(-)	-5528	-420	0	1645	0	10601	10601	10601	10601

Zona	C.	N	MyCal	ΔMy	MzCal	ΔMz	Mry+	Mry-	Mrz+	Mrz-
Piede	(3+4)-VII-2(+)	-5528	-420	28	1645	-99	10601	10601	10601	10601
Piede	(3+4)-III-2(-)	-5405	-543	0	2093	0	10588	10588	10588	10588
Piede	(3+4)-III-2(+)	-5405	-543	36	2093	-126	10588	10588	10588	10588
Piede	(3+4)-V-2(+)	-5385	-310	22	1626	-98	10586	10586	10586	10586
Piede	(3+4)-V-2(-)	-5385	-310	0	1626	0	10586	10586	10586	10586
Piede	(3+4)-I-2(+)	-5263	-433	29	2074	-125	10572	10572	10572	10572
Piede	(3+4)-I-2(-)	-5263	-433	0	2074	0	10572	10572	10572	10572
Piede	(3+4)-IV-4(+)	-5051	552	-30	-1793	106	10549	10549	10549	10549
Piede	(3+4)-IV-4(-)	-5051	552	0	-1793	0	10549	10549	10549	10549
Piede	(3+4)-VIII-4(+)	-5015	515	-28	-1659	98	10545	10545	10545	10545
Piede	(3+4)-VIII-4(-)	-5015	515	0	-1659	0	10545	10545	10545	10545
Piede	(3+4)-VIII-2(+)	-4909	390	-20	-294	17	10533	10533	10533	10533
Piede	(3+4)-VIII-2(-)	-4909	390	0	-294	0	10533	10533	10533	10533
Piede	(3+4)-IV-2(+)	-4872	353	-18	-159	9	10529	10529	10529	10529
Piede	(3+4)-IV-2(-)	-4872	353	0	-159	0	10529	10529	10529	10529
Piede	(3+4)-II-4(-)	-4578	918	0	-1854	0	10497	10497	10497	10497
Piede	(3+4)-II-4(+)	-4578	918	-52	-1854	109	10497	10497	10497	10497
Piede	(3+4)-VI-4(-)	-4541	881	0	-1720	0	10493	10493	10493	10493
Piede	(3+4)-VI-4(+)	-4541	881	-49	-1720	101	10493	10493	10493	10493
Piede	(3+4)-VI-2(-)	-4435	755	0	-355	0	10481	10481	10481	10481
Piede	(3+4)-VI-2(+)	-4435	755	-41	-355	19	10481	10481	10481	10481
Piede	(3+4)-II-2(+)	-4398	719	-39	-220	11	10477	10477	10477	10477
Piede	(3+4)-II-2(-)	-4398	719	0	-220	0	10477	10477	10477	10477
Testa	2(+)	-7498	970	0	626	0	10817	10817	10817	10817
Testa	2(-)	-7498	970	-50	626	-37	10817	10817	10817	10817
Testa	1(-)	-6463	751	-39	669	-38	10704	10704	10704	10704
Testa	1(+)	-6463	751	0	669	0	10704	10704	10704	10704
Testa	(3+4)-II-3(-)	-6545	1892	-104	761	-43	10713	10713	10713	10713
Testa	(3+4)-II-3(+)	-6545	1892	0	761	0	10713	10713	10713	10713
Testa	(3+4)-VI-3(-)	-6508	1932	-106	616	-35	10709	10709	10709	10709
Testa	(3+4)-VI-3(+)	-6508	1932	0	616	0	10709	10709	10709	10709
Testa	(3+4)-VI-1(-)	-6402	2081	-114	-847	46	10697	10697	10697	10697
Testa	(3+4)-VI-1(+)	-6402	2081	0	-847	0	10697	10697	10697	10697
Testa	(3+4)-II-1(-)	-6366	2121	-116	-992	54	10693	10693	10693	10693
Testa	(3+4)-II-1(+)	-6366	2121	0	-992	0	10693	10693	10693	10693
Testa	(3+4)-IV-3(-)	-6071	1511	-82	794	-46	10661	10661	10661	10661
Testa	(3+4)-IV-3(+)	-6071	1511	0	794	0	10661	10661	10661	10661
Testa	(3+4)-VIII-3(+)	-6035	1552	0	649	0	10657	10657	10657	10657
Testa	(3+4)-VIII-3(-)	-6035	1552	-84	649	-38	10657	10657	10657	10657
Testa	(3+4)-VIII-1(-)	-5928	1700	-92	-814	43	10645	10645	10645	10645
Testa	(3+4)-VIII-1(+)	-5928	1700	0	-814	0	10645	10645	10645	10645
Testa	(3+4)-IV-1(-)	-5892	1741	-94	-959	51	10641	10641	10641	10641
Testa	(3+4)-IV-1(+)	-5892	1741	0	-959	0	10641	10641	10641	10641
Testa	(3+4)-I-3(-)	-5680	655	-35	3216	-180	10618	10618	10618	10618
Testa	(3+4)-I-3(+)	-5680	655	0	3216	0	10618	10618	10618	10618
Testa	(3+4)-V-3(+)	-5558	790	0	2732	0	10605	10605	10605	10605
Testa	(3+4)-V-3(-)	-5558	790	-42	2732	-153	10605	10605	10605	10605
Testa	(3+4)-III-3(-)	-5538	541	-28	3226	-181	10602	10602	10602	10602
Testa	(3+4)-III-3(+)	-5538	541	0	3226	0	10602	10602	10602	10602
Testa	(3+4)-VII-3(+)	-5416	675	0	2742	0	10589	10589	10589	10589
Testa	(3+4)-VII-3(-)	-5416	675	-36	2742	-154	10589	10589	10589	10589
Testa	(3+4)-V-1(-)	-5204	1286	-68	-2143	118	10566	10566	10566	10566
Testa	(3+4)-V-1(+)	-5204	1286	0	-2143	0	10566	10566	10566	10566
Testa	(3+4)-I-1(+)	-5081	1421	0	-2627	0	10552	10552	10552	10552
Testa	(3+4)-I-1(-)	-5081	1421	-76	-2627	145	10552	10552	10552	10552
Testa	(3+4)-VII-1(+)	-5062	1172	0	-2133	0	10550	10550	10550	10550
Testa	(3+4)-VII-1(-)	-5062	1172	-62	-2133	117	10550	10550	10550	10550
Testa	(3+4)-III-1(+)	-4939	1306	0	-2617	0	10537	10537	10537	10537
Testa	(3+4)-III-1(-)	-4939	1306	-69	-2617	144	10537	10537	10537	10537
Testa	(3+4)-III-4(+)	-4901	-61	0	3557	0	10533	10533	10533	10533
Testa	(3+4)-III-4(-)	-4901	-61	5	3557	-199	10533	10533	10533	10533
Testa	(3+4)-VII-4(-)	-4779	73	-2	3074	-172	10519	10519	10519	10519
Testa	(3+4)-VII-4(+)	-4779	73	0	3074	0	10519	10519	10519	10519
Testa	(3+4)-I-4(+)	-4759	-175	0	3567	0	10517	10517	10517	10517
Testa	(3+4)-I-4(-)	-4759	-175	12	3567	-199	10517	10517	10517	10517

Zona	C.	N	MyCal	ΔMy	MzCal	ΔMz	Mry+	Mry-	Mrz+	Mrz-
Testa	(3+4)-V-4(-)	-4637	-41	4	3084	-173	10504	10504	10504	10504
Testa	(3+4)-V-4(+)	-4637	-41	0	3084	0	10504	10504	10504	10504
Testa	(3+4)-VII-2(-)	-4425	570	-28	-1801	99	10480	10480	10480	10480
Testa	(3+4)-VII-2(+)	-4425	570	0	-1801	0	10480	10480	10480	10480
Testa	(3+4)-III-2(-)	-4303	704	-36	-2285	126	10467	10467	10467	10467
Testa	(3+4)-III-2(+)	-4303	704	0	-2285	0	10467	10467	10467	10467
Testa	(3+4)-V-2(+)	-4283	456	0	-1791	0	10465	10465	10465	10465
Testa	(3+4)-V-2(-)	-4283	456	-22	-1791	98	10465	10465	10465	10465
Testa	(3+4)-I-2(+)	-4160	590	0	-2275	0	10451	10451	10451	10451
Testa	(3+4)-I-2(-)	-4160	590	-29	-2275	125	10451	10451	10451	10451
Testa	(3+4)-IV-4(+)	-3949	-496	0	1900	0	10428	10428	10428	10428
Testa	(3+4)-IV-4(-)	-3949	-496	30	1900	-106	10428	10428	10428	10428
Testa	(3+4)-VIII-4(+)	-3912	-455	0	1755	0	10424	10424	10424	10424
Testa	(3+4)-VIII-4(-)	-3912	-455	28	1755	-98	10424	10424	10424	10424
Testa	(3+4)-VIII-2(+)	-3806	-306	0	292	0	10412	10412	10412	10412
Testa	(3+4)-VIII-2(-)	-3806	-306	20	292	-17	10412	10412	10412	10412
Testa	(3+4)-IV-2(+)	-3769	-266	0	147	0	10408	10408	10408	10408
Testa	(3+4)-IV-2(-)	-3769	-266	18	147	-9	10408	10408	10408	10408
Testa	(3+4)-II-4(-)	-3475	-876	52	1933	-109	10376	10376	10376	10376
Testa	(3+4)-II-4(+)	-3475	-876	0	1933	0	10376	10376	10376	10376
Testa	(3+4)-VI-4(-)	-3438	-836	49	1788	-101	10372	10372	10372	10372
Testa	(3+4)-VI-4(+)	-3438	-836	0	1788	0	10372	10372	10372	10372
Testa	(3+4)-VI-2(-)	-3332	-687	41	325	-19	10360	10360	10360	10360
Testa	(3+4)-VI-2(+)	-3332	-687	0	325	0	10360	10360	10360	10360
Testa	(3+4)-II-2(+)	-3295	-647	0	180	0	10356	10356	10356	10356
Testa	(3+4)-II-2(-)	-3295	-647	39	180	-11	10356	10356	10356	10356

Verifica a taglio

Dir	C.	MrSup	MrInf	T	VRd,f	Vrdns	Vrcd	Vrsd	Vrd	Ast/m	cot(θ)	Cs	CSs
		kg*m	kg*m	kg	kg	kg	kg	kg	kg	cmq/m			
Y	(3+4)-I-4	--	--	2482	0	--	14455	29871	14455	11.73	2.500	5.8	6.4
Z	(3+4)-II-1	--	--	1389	0	--	14683	29871	14683	11.73	2.500	11	13

Pilastro : 6094 [11 , 256]

Sez. R rinf.: $B_y = 19.0 \text{ cm}, B_z = 19.0 \text{ cm}, s. \text{ inf.} = 8.0 \text{ cm}, s. \text{ sup.} = 8.0 \text{ cm}, s. \text{ lat.} = 8.0 \text{ cm}, h \text{ lat.} = 19.0 \text{ cm}$ $L = 470.0 \text{ cm}$
 $l_n = 470.0 \text{ cm}$

Criterio : CLS_Pilastri-Exist - Verifica a presso-flessione deviata: $r_{cm} = 200 \text{ [kg/cmq]}, f_{ym} = 4190 \text{ [kg/cmq]}, FC = 1.20$

$q_d = 2, q_f = 1.5$: **Verificato**

Piede	AfSpigolo = 3.14	Afy = 2.01	Afz = 2.01
Testa	AfSpigolo = 3.14	Afy = 2.01	Afz = 2.01

$v_{max} = N / (f_{cd} * A) = 0.192 \leq 0.65$ [Comb. (3+4)-VI-2(+)]

Zona	C.	N	My	Mz	Mry+	Mrz+	Mry-	Mrz-	CS	CSs
		kg	kg*m	kg*m	kg*m	kg*m	kg*m	kg*m		
Piede	2(+)	-35677	834	713	13842	13842	13842	13842	9.1	--
Piede	2(-)	-35677	853	714	13842	13842	13842	13842	9.1	--
Piede	1(-)	-27831	743	557	13015	13015	13015	13015	11	--
Piede	1(+)	-27831	718	556	13015	13015	13015	13015	11	--
Piede	(3+4)-VI-2(+)	-27756	1303	521	13007	13007	13007	13007	10	21
Piede	(3+4)-VI-2(-)	-27756	1362	553	13007	13007	13007	13007	9.8	19
Piede	(3+4)-II-4(+)	-27510	1252	230	12981	12981	12981	12981	11	29
Piede	(3+4)-II-4(-)	-27510	1310	248	12981	12981	12981	12981	11	26
Piede	(3+4)-VIII-2(-)	-27299	1174	526	12958	12958	12958	12958	10	24
Piede	(3+4)-VIII-2(+)	-27299	1123	495	12958	12958	12958	12958	11	27
Piede	(3+4)-IV-4(+)	-27054	1072	204	12932	12932	12932	12932	11	40
Piede	(3+4)-IV-4(-)	-27054	1122	221	12932	12932	12932	12932	11	36
Piede	(3+4)-II-2(+)	-26916	1135	532	12918	12918	12918	12918	11	25
Piede	(3+4)-II-2(-)	-26916	1187	564	12918	12918	12918	12918	10	23
Piede	(3+4)-VI-4(-)	-26671	1135	259	12891	12891	12891	12891	11	34
Piede	(3+4)-VI-4(+)	-26671	1084	241	12891	12891	12891	12891	11	38
Piede	(3+4)-IV-2(-)	-26460	1000	537	12869	12869	12869	12869	11	30
Piede	(3+4)-IV-2(+)	-26460	955	506	12869	12869	12869	12869	11	33
Piede	(3+4)-V-2(-)	-26275	1163	740	12849	12849	12849	12849	10	19

Zona	C.	N	My	Mz	Mry+	Mrz+	Mry-	Mrz-	CS	CSs
Piede	(3+4)-V-2(+)	-26275	1110	699	12849	12849	12849	12849	11	21
Piede	(3+4)-VIII-4(+)	-26214	905	215	12843	12843	12843	12843	12	59
Piede	(3+4)-VIII-4(-)	-26214	948	232	12843	12843	12843	12843	12	51
Piede	(3+4)-VII-2(+)	-26138	1056	691	12835	12835	12835	12835	11	22
Piede	(3+4)-VII-2(-)	-26138	1106	731	12835	12835	12835	12835	11	20
Piede	(3+4)-I-4(-)	-25456	988	-277	12762	12762	12762	12762	12	25
Piede	(3+4)-I-4(+)	-25456	942	-271	12762	12762	12762	12762	12	27
Piede	(3+4)-III-4(-)	-25319	932	-285	12747	12747	12747	12747	12	26
Piede	(3+4)-III-4(+)	-25319	888	-279	12747	12747	12747	12747	12	28
Piede	(3+4)-VII-1(+)	-24058	780	579	12612	12612	12612	12612	12	32
Piede	(3+4)-VII-1(-)	-24058	821	614	12612	12612	12612	12612	12	27
Piede	(3+4)-V-1(+)	-23921	726	571	12598	12598	12598	12598	13	34
Piede	(3+4)-V-1(-)	-23921	765	606	12598	12598	12598	12598	12	29
Piede	(3+4)-I-2(-)	-23477	581	777	12550	12550	12550	12550	13	21
Piede	(3+4)-I-2(+)	-23477	550	735	12550	12550	12550	12550	13	23
Piede	(3+4)-III-2(+)	-23341	496	727	12536	12536	12536	12536	13	23
Piede	(3+4)-III-2(-)	-23341	525	769	12536	12536	12536	12536	13	21
Piede	(3+4)-III-3(+)	-23238	612	-391	12525	12525	12525	12525	14	22
Piede	(3+4)-III-3(-)	-23238	647	-403	12525	12525	12525	12525	14	21
Piede	(3+4)-I-3(+)	-23101	558	-399	12510	12510	12510	12510	14	21
Piede	(3+4)-I-3(-)	-23101	591	-411	12510	12510	12510	12510	14	21
Piede	(3+4)-V-4(+)	-22658	382	-235	12462	12462	12462	12462	16	24
Piede	(3+4)-V-4(-)	-22658	407	-239	12462	12462	12462	12462	16	24
Piede	(3+4)-VII-4(+)	-22521	328	-242	12448	12448	12448	12448	16	22
Piede	(3+4)-VII-4(-)	-22521	350	-247	12448	12448	12448	12448	16	23
Piede	(3+4)-III-1(+)	-21260	221	615	12312	12312	12312	12312	15	17
Piede	(3+4)-III-1(-)	-21260	239	652	12312	12312	12312	12312	15	16
Piede	(3+4)-I-1(-)	-21123	183	644	12298	12298	12298	12298	15	15
Piede	(3+4)-I-1(+)	-21123	167	608	12298	12298	12298	12298	16	16
Piede	(3+4)-VII-3(+)	-20440	53	-355	12224	12224	12224	12224	18	13
Piede	(3+4)-VII-3(-)	-20440	65	-365	12224	12224	12224	12224	18	13
Piede	(3+4)-VIII-1(+)	-20364	204	121	12216	12216	12216	12216	19	18
Piede	(3+4)-VIII-1(-)	-20364	224	135	12216	12216	12216	12216	19	19
Piede	(3+4)-V-3(-)	-20304	9	-373	12209	12209	12209	12209	18	12
Piede	(3+4)-V-3(+)	-20304	-1	-362	12209	12209	12209	12209	18	12
Piede	(3+4)-IV-3(-)	-20119	172	-170	12189	12189	12189	12189	19	15
Piede	(3+4)-IV-3(+)	-20119	153	-170	12189	12189	12189	12189	19	15
Piede	(3+4)-VI-1(+)	-19908	24	95	12167	12167	12167	12167	21	14
Piede	(3+4)-VI-1(-)	-19908	37	107	12167	12167	12167	12167	20	14
Piede	(3+4)-II-3(+)	-19662	-27	-196	12140	12140	12140	12140	20	12
Piede	(3+4)-II-3(-)	-19662	-16	-198	12140	12140	12140	12140	20	12
Piede	(3+4)-IV-1(-)	-19525	49	146	12125	12125	12125	12125	20	14
Piede	(3+4)-IV-1(+)	-19525	36	132	12125	12125	12125	12125	21	13
Piede	(3+4)-VIII-3(+)	-19279	-14	-159	12099	12099	12099	12099	21	12
Piede	(3+4)-VIII-3(-)	-19279	-3	-159	12099	12099	12099	12099	21	12
Piede	(3+4)-II-1(-)	-19069	-138	119	12076	12076	12076	12076	21	11
Piede	(3+4)-II-1(+)	-19069	-144	106	12076	12076	12076	12076	21	11
Piede	(3+4)-VI-3(-)	-18823	-190	-186	12050	12050	12050	12050	20	9.7
Piede	(3+4)-VI-3(+)	-18823	-194	-185	12050	12050	12050	12050	20	9.6
Testa	2(+)	-33806	-1244	-870	13646	13646	13646	13646	8.5	--
Testa	2(-)	-33806	-1197	-845	13646	13646	13646	13646	8.6	--
Testa	1(-)	-25959	-1016	-567	12816	12816	12816	12816	11	--
Testa	1(+)	-25959	-1056	-573	12816	12816	12816	12816	11	--
Testa	(3+4)-VI-2(+)	-26316	-1333	-906	12854	12854	12854	12854	9.4	26
Testa	(3+4)-VI-2(-)	-26316	-1274	-874	12854	12854	12854	12854	9.7	29
Testa	(3+4)-II-4(+)	-26071	-1299	-570	12827	12827	12827	12827	10	40
Testa	(3+4)-II-4(-)	-26071	-1234	-553	12827	12827	12827	12827	11	46
Testa	(3+4)-VIII-2(-)	-25860	-1122	-854	12805	12805	12805	12805	10	37
Testa	(3+4)-VIII-2(+)	-25860	-1173	-885	12805	12805	12805	12805	10	33
Testa	(3+4)-IV-4(+)	-25614	-1139	-549	12779	12779	12779	12779	11	57
Testa	(3+4)-IV-4(-)	-25614	-1081	-533	12779	12779	12779	12779	11	65
Testa	(3+4)-II-2(+)	-25477	-1198	-911	12764	12764	12764	12764	9.9	30
Testa	(3+4)-II-2(-)	-25477	-1154	-879	12764	12764	12764	12764	10	34
Testa	(3+4)-VI-4(-)	-25231	-1114	-557	12738	12738	12738	12738	11	63
Testa	(3+4)-VI-4(+)	-25231	-1164	-575	12738	12738	12738	12738	11	54
Testa	(3+4)-IV-2(-)	-25021	-1002	-859	12715	12715	12715	12715	11	44

Zona	C.	N	My	Mz	Mry+	Mrz+	Mry-	Mrz-	CS	CSs
Testa	(3+4)-IV-2(+)	-25021	-1038	-890	12715	12715	12715	12715	11	39
Testa	(3+4)-V-2(-)	-24836	-1199	-1088	12696	12696	12696	12696	9.6	23
Testa	(3+4)-V-2(+)	-24836	-1252	-1129	12696	12696	12696	12696	9.4	20
Testa	(3+4)-VIII-4(+)	-24775	-1004	-554	12689	12689	12689	12689	12	86
Testa	(3+4)-VIII-4(-)	-24775	-961	-537	12689	12689	12689	12689	12	97
Testa	(3+4)-VII-2(+)	-24699	-1204	-1123	12681	12681	12681	12681	9.5	21
Testa	(3+4)-VII-2(-)	-24699	-1153	-1082	12681	12681	12681	12681	9.7	24
Testa	(3+4)-I-4(-)	-24016	-1064	-17	12608	12608	12608	12608	13	31
Testa	(3+4)-I-4(+)	-24016	-1139	-11	12608	12608	12608	12608	12	27
Testa	(3+4)-III-4(-)	-23879	-1018	-11	12593	12593	12593	12593	13	32
Testa	(3+4)-III-4(+)	-23879	-1091	-5	12593	12593	12593	12593	13	29
Testa	(3+4)-VII-1(+)	-22618	-1061	-997	12458	12458	12458	12458	11	25
Testa	(3+4)-VII-1(-)	-22618	-1020	-961	12458	12458	12458	12458	11	27
Testa	(3+4)-V-1(+)	-22481	-1013	-990	12444	12444	12444	12444	11	25
Testa	(3+4)-V-1(-)	-22481	-974	-955	12444	12444	12444	12444	11	28
Testa	(3+4)-I-2(-)	-22038	-800	-1104	12396	12396	12396	12396	11	21
Testa	(3+4)-I-2(+)	-22038	-802	-1146	12396	12396	12396	12396	11	19
Testa	(3+4)-III-2(+)	-21901	-754	-1140	12381	12381	12381	12381	11	19
Testa	(3+4)-III-2(-)	-21901	-754	-1098	12381	12381	12381	12381	11	20
Testa	(3+4)-III-3(+)	-21799	-948	122	12370	12370	12370	12370	14	19
Testa	(3+4)-III-3(-)	-21799	-885	110	12370	12370	12370	12370	14	20
Testa	(3+4)-I-3(+)	-21662	-900	128	12355	12355	12355	12355	14	19
Testa	(3+4)-I-3(-)	-21662	-839	116	12355	12355	12355	12355	14	20
Testa	(3+4)-V-4(+)	-21219	-689	-27	12308	12308	12308	12308	15	22
Testa	(3+4)-V-4(-)	-21219	-664	-32	12308	12308	12308	12308	15	22
Testa	(3+4)-VII-4(+)	-21082	-641	-21	12293	12293	12293	12293	16	21
Testa	(3+4)-VII-4(-)	-21082	-619	-26	12293	12293	12293	12293	16	21
Testa	(3+4)-III-1(+)	-19821	-602	-1013	12157	12157	12157	12157	13	15
Testa	(3+4)-III-1(-)	-19821	-621	-977	12157	12157	12157	12157	13	16
Testa	(3+4)-I-1(-)	-19684	-575	-971	12142	12142	12142	12142	13	16
Testa	(3+4)-I-1(+)	-19684	-552	-1007	12142	12142	12142	12142	13	15
Testa	(3+4)-VII-3(+)	-19001	-498	105	12069	12069	12069	12069	18	13
Testa	(3+4)-VII-3(-)	-19001	-485	95	12069	12069	12069	12069	18	13
Testa	(3+4)-VIII-1(+)	-18925	-698	-464	12061	12061	12061	12061	15	26
Testa	(3+4)-VIII-1(-)	-18925	-677	-450	12061	12061	12061	12061	16	25
Testa	(3+4)-V-3(-)	-18864	-440	101	12054	12054	12054	12054	18	12
Testa	(3+4)-V-3(+)	-18864	-450	112	12054	12054	12054	12054	18	12
Testa	(3+4)-IV-3(-)	-18679	-637	-129	12034	12034	12034	12034	17	17
Testa	(3+4)-IV-3(+)	-18679	-664	-127	12034	12034	12034	12034	17	17
Testa	(3+4)-VI-1(+)	-18469	-538	-443	12011	12011	12011	12011	17	19
Testa	(3+4)-VI-1(-)	-18469	-525	-430	12011	12011	12011	12011	17	18
Testa	(3+4)-II-3(+)	-18223	-504	-107	11985	11985	11985	11985	18	14
Testa	(3+4)-II-3(-)	-18223	-484	-109	11985	11985	11985	11985	19	14
Testa	(3+4)-IV-1(-)	-18086	-558	-455	11970	11970	11970	11970	17	18
Testa	(3+4)-IV-1(+)	-18086	-563	-469	11970	11970	11970	11970	17	18
Testa	(3+4)-VIII-3(+)	-17840	-529	-133	11943	11943	11943	11943	18	14
Testa	(3+4)-VIII-3(-)	-17840	-517	-133	11943	11943	11943	11943	18	14
Testa	(3+4)-II-1(-)	-17629	-405	-435	11921	11921	11921	11921	18	14
Testa	(3+4)-II-1(+)	-17629	-400	-448	11921	11921	11921	11921	18	14
Testa	(3+4)-VI-3(-)	-17384	-365	-113	11894	11894	11894	11894	20	12
Testa	(3+4)-VI-3(+)	-17384	-369	-112	11894	11894	11894	11894	20	12

Zona	C.	N	MyCal	ΔMy	MzCal	ΔMz	Mry+	Mry-	Mrz+	Mrz-
		kg	kg*m	kg*m	kg*m	kg*m	kg*m	kg*m	kg*m	kg*m
Piede	2(+)	-35677	853	-19	714	-1	13842	13842	13842	13842
Piede	2(-)	-35677	853	0	714	0	13842	13842	13842	13842
Piede	1(-)	-27831	743	0	557	0	13015	13015	13015	13015
Piede	1(+)	-27831	743	-26	557	-1	13015	13015	13015	13015
Piede	(3+4)-VI-2(+)	-27756	1362	-59	553	-32	13007	13007	13007	13007
Piede	(3+4)-VI-2(-)	-27756	1362	0	553	0	13007	13007	13007	13007
Piede	(3+4)-II-4(+)	-27510	1310	-57	248	-18	12981	12981	12981	12981
Piede	(3+4)-II-4(-)	-27510	1310	0	248	0	12981	12981	12981	12981
Piede	(3+4)-VIII-2(-)	-27299	1174	0	526	0	12958	12958	12958	12958
Piede	(3+4)-VIII-2(+)	-27299	1174	-52	526	-31	12958	12958	12958	12958

Zona	C.	N	MyCal	ΔMy	MzCal	ΔMz	Mry+	Mry-	Mrz+	Mrz-
Piede	(3+4)-IV-4(+)	-27054	1122	-50	221	-17	12932	12932	12932	12932
Piede	(3+4)-IV-4(-)	-27054	1122	0	221	0	12932	12932	12932	12932
Piede	(3+4)-II-2(+)	-26916	1187	-52	564	-32	12918	12918	12918	12918
Piede	(3+4)-II-2(-)	-26916	1187	0	564	0	12918	12918	12918	12918
Piede	(3+4)-VI-4(-)	-26671	1135	0	259	0	12891	12891	12891	12891
Piede	(3+4)-VI-4(+)	-26671	1135	-51	259	-18	12891	12891	12891	12891
Piede	(3+4)-IV-2(-)	-26460	1000	0	537	0	12869	12869	12869	12869
Piede	(3+4)-IV-2(+)	-26460	1000	-45	537	-31	12869	12869	12869	12869
Piede	(3+4)-V-2(-)	-26275	1163	0	740	0	12849	12849	12849	12849
Piede	(3+4)-V-2(+)	-26275	1163	-53	740	-41	12849	12849	12849	12849
Piede	(3+4)-VIII-4(+)	-26214	948	-43	232	-17	12843	12843	12843	12843
Piede	(3+4)-VIII-4(-)	-26214	948	0	232	0	12843	12843	12843	12843
Piede	(3+4)-VII-2(+)	-26138	1106	-51	731	-41	12835	12835	12835	12835
Piede	(3+4)-VII-2(-)	-26138	1106	0	731	0	12835	12835	12835	12835
Piede	(3+4)-I-4(-)	-25456	988	0	-277	0	12762	12762	12762	12762
Piede	(3+4)-I-4(+)	-25456	988	-47	-277	6	12762	12762	12762	12762
Piede	(3+4)-III-4(-)	-25319	932	0	-285	0	12747	12747	12747	12747
Piede	(3+4)-III-4(+)	-25319	932	-44	-285	6	12747	12747	12747	12747
Piede	(3+4)-VII-1(+)	-24058	821	-41	614	-35	12612	12612	12612	12612
Piede	(3+4)-VII-1(-)	-24058	821	0	614	0	12612	12612	12612	12612
Piede	(3+4)-V-1(+)	-23921	765	-39	606	-35	12598	12598	12598	12598
Piede	(3+4)-V-1(-)	-23921	765	0	606	0	12598	12598	12598	12598
Piede	(3+4)-I-2(-)	-23477	581	0	777	0	12550	12550	12550	12550
Piede	(3+4)-I-2(+)	-23477	581	-31	777	-42	12550	12550	12550	12550
Piede	(3+4)-III-2(+)	-23341	525	-28	769	-42	12536	12536	12536	12536
Piede	(3+4)-III-2(-)	-23341	525	0	769	0	12536	12536	12536	12536
Piede	(3+4)-III-3(+)	-23238	647	-35	-403	11	12525	12525	12525	12525
Piede	(3+4)-III-3(-)	-23238	647	0	-403	0	12525	12525	12525	12525
Piede	(3+4)-I-3(+)	-23101	591	-33	-411	12	12510	12510	12510	12510
Piede	(3+4)-I-3(-)	-23101	591	0	-411	0	12510	12510	12510	12510
Piede	(3+4)-V-4(+)	-22658	407	-24	-239	5	12462	12462	12462	12462
Piede	(3+4)-V-4(-)	-22658	407	0	-239	0	12462	12462	12462	12462
Piede	(3+4)-VII-4(+)	-22521	350	-22	-247	5	12448	12448	12448	12448
Piede	(3+4)-VII-4(-)	-22521	350	0	-247	0	12448	12448	12448	12448
Piede	(3+4)-III-1(+)	-21260	239	-19	652	-37	12312	12312	12312	12312
Piede	(3+4)-III-1(-)	-21260	239	0	652	0	12312	12312	12312	12312
Piede	(3+4)-I-1(-)	-21123	183	0	644	0	12298	12298	12298	12298
Piede	(3+4)-I-1(+)	-21123	183	-17	644	-36	12298	12298	12298	12298
Piede	(3+4)-VII-3(+)	-20440	65	-13	-365	10	12224	12224	12224	12224
Piede	(3+4)-VII-3(-)	-20440	65	0	-365	0	12224	12224	12224	12224
Piede	(3+4)-VIII-1(+)	-20364	224	-20	135	-13	12216	12216	12216	12216
Piede	(3+4)-VIII-1(-)	-20364	224	0	135	0	12216	12216	12216	12216
Piede	(3+4)-V-3(-)	-20304	9	0	-373	0	12209	12209	12209	12209
Piede	(3+4)-V-3(+)	-20304	9	-10	-373	11	12209	12209	12209	12209
Piede	(3+4)-IV-3(-)	-20119	172	0	-170	0	12189	12189	12189	12189
Piede	(3+4)-IV-3(+)	-20119	172	-18	-170	1	12189	12189	12189	12189
Piede	(3+4)-VI-1(+)	-19908	37	-13	107	-12	12167	12167	12167	12167
Piede	(3+4)-VI-1(-)	-19908	37	0	107	0	12167	12167	12167	12167
Piede	(3+4)-II-3(+)	-19662	-16	-11	-198	2	12140	12140	12140	12140
Piede	(3+4)-II-3(-)	-19662	-16	0	-198	0	12140	12140	12140	12140
Piede	(3+4)-IV-1(-)	-19525	49	0	146	0	12125	12125	12125	12125
Piede	(3+4)-IV-1(+)	-19525	49	-14	146	-14	12125	12125	12125	12125
Piede	(3+4)-VIII-3(+)	-19279	-3	-12	-159	0	12099	12099	12099	12099
Piede	(3+4)-VIII-3(-)	-19279	-3	0	-159	0	12099	12099	12099	12099
Piede	(3+4)-II-1(-)	-19069	-138	0	119	0	12076	12076	12076	12076
Piede	(3+4)-II-1(+)	-19069	-138	-6	119	-13	12076	12076	12076	12076
Piede	(3+4)-VI-3(-)	-18823	-190	0	-186	0	12050	12050	12050	12050
Piede	(3+4)-VI-3(+)	-18823	-190	-4	-186	1	12050	12050	12050	12050
Testa	2(+)	-33806	-1244	0	-870	0	13646	13646	13646	13646
Testa	2(-)	-33806	-1244	46	-870	25	13646	13646	13646	13646
Testa	1(-)	-25959	-1056	40	-573	6	12816	12816	12816	12816
Testa	1(+)	-25959	-1056	0	-573	0	12816	12816	12816	12816
Testa	(3+4)-VI-2(+)	-26316	-1333	0	-906	0	12854	12854	12854	12854
Testa	(3+4)-VI-2(-)	-26316	-1333	59	-906	32	12854	12854	12854	12854
Testa	(3+4)-II-4(+)	-26071	-1299	0	-570	0	12827	12827	12827	12827

Zona	C.	N	MyCal	ΔMy	MzCal	ΔMz	Mry+	Mry-	Mrz+	Mrz-
Testa	(3+4)-II-4(-)	-26071	-1299	66	-570	18	12827	12827	12827	12827
Testa	(3+4)-VIII-2(-)	-25860	-1173	52	-885	31	12805	12805	12805	12805
Testa	(3+4)-VIII-2(+)	-25860	-1173	0	-885	0	12805	12805	12805	12805
Testa	(3+4)-IV-4(+)	-25614	-1139	0	-549	0	12779	12779	12779	12779
Testa	(3+4)-IV-4(-)	-25614	-1139	58	-549	17	12779	12779	12779	12779
Testa	(3+4)-II-2(+)	-25477	-1198	0	-911	0	12764	12764	12764	12764
Testa	(3+4)-II-2(-)	-25477	-1198	44	-911	32	12764	12764	12764	12764
Testa	(3+4)-VI-4(-)	-25231	-1164	51	-575	18	12738	12738	12738	12738
Testa	(3+4)-VI-4(+)	-25231	-1164	0	-575	0	12738	12738	12738	12738
Testa	(3+4)-IV-2(-)	-25021	-1038	36	-890	31	12715	12715	12715	12715
Testa	(3+4)-IV-2(+)	-25021	-1038	0	-890	0	12715	12715	12715	12715
Testa	(3+4)-V-2(-)	-24836	-1252	53	-1129	41	12696	12696	12696	12696
Testa	(3+4)-V-2(+)	-24836	-1252	0	-1129	0	12696	12696	12696	12696
Testa	(3+4)-VIII-4(+)	-24775	-1004	0	-554	0	12689	12689	12689	12689
Testa	(3+4)-VIII-4(-)	-24775	-1004	43	-554	17	12689	12689	12689	12689
Testa	(3+4)-VII-2(+)	-24699	-1204	0	-1123	0	12681	12681	12681	12681
Testa	(3+4)-VII-2(-)	-24699	-1204	51	-1123	41	12681	12681	12681	12681
Testa	(3+4)-I-4(-)	-24016	-1139	75	-11	-6	12608	12608	12608	12608
Testa	(3+4)-I-4(+)	-24016	-1139	0	-11	0	12608	12608	12608	12608
Testa	(3+4)-III-4(-)	-23879	-1091	73	-5	-6	12593	12593	12593	12593
Testa	(3+4)-III-4(+)	-23879	-1091	0	-5	0	12593	12593	12593	12593
Testa	(3+4)-VII-1(+)	-22618	-1061	0	-997	0	12458	12458	12458	12458
Testa	(3+4)-VII-1(-)	-22618	-1061	41	-997	35	12458	12458	12458	12458
Testa	(3+4)-V-1(+)	-22481	-1013	0	-990	0	12444	12444	12444	12444
Testa	(3+4)-V-1(-)	-22481	-1013	39	-990	35	12444	12444	12444	12444
Testa	(3+4)-I-2(-)	-22038	-802	2	-1146	42	12396	12396	12396	12396
Testa	(3+4)-I-2(+)	-22038	-802	0	-1146	0	12396	12396	12396	12396
Testa	(3+4)-III-2(+)	-21901	-754	0	-1140	0	12381	12381	12381	12381
Testa	(3+4)-III-2(-)	-21901	-754	-0	-1140	42	12381	12381	12381	12381
Testa	(3+4)-III-3(+)	-21799	-948	0	122	0	12370	12370	12370	12370
Testa	(3+4)-III-3(-)	-21799	-948	63	122	-11	12370	12370	12370	12370
Testa	(3+4)-I-3(+)	-21662	-900	0	128	0	12355	12355	12355	12355
Testa	(3+4)-I-3(-)	-21662	-900	61	128	-12	12355	12355	12355	12355
Testa	(3+4)-V-4(+)	-21219	-689	0	-27	0	12308	12308	12308	12308
Testa	(3+4)-V-4(-)	-21219	-689	24	-27	-5	12308	12308	12308	12308
Testa	(3+4)-VII-4(+)	-21082	-641	0	-21	0	12293	12293	12293	12293
Testa	(3+4)-VII-4(-)	-21082	-641	22	-21	-5	12293	12293	12293	12293
Testa	(3+4)-III-1(+)	-19821	-612	9	-1013	0	12157	12157	12157	12157
Testa	(3+4)-III-1(-)	-19821	-612	-9	-1013	37	12157	12157	12157	12157
Testa	(3+4)-I-1(-)	-19684	-563	-12	-1007	36	12142	12142	12142	12142
Testa	(3+4)-I-1(+)	-19684	-563	12	-1007	0	12142	12142	12142	12142
Testa	(3+4)-VII-3(+)	-19001	-498	0	105	0	12069	12069	12069	12069
Testa	(3+4)-VII-3(-)	-19001	-498	13	105	-10	12069	12069	12069	12069
Testa	(3+4)-VIII-1(+)	-18925	-698	0	-464	0	12061	12061	12061	12061
Testa	(3+4)-VIII-1(-)	-18925	-698	20	-464	13	12061	12061	12061	12061
Testa	(3+4)-V-3(-)	-18864	-450	10	112	-11	12054	12054	12054	12054
Testa	(3+4)-V-3(+)	-18864	-450	0	112	0	12054	12054	12054	12054
Testa	(3+4)-IV-3(-)	-18679	-664	27	-128	-1	12034	12034	12034	12034
Testa	(3+4)-IV-3(+)	-18679	-664	0	-128	1	12034	12034	12034	12034
Testa	(3+4)-VI-1(+)	-18469	-538	0	-443	0	12011	12011	12011	12011
Testa	(3+4)-VI-1(-)	-18469	-538	13	-443	12	12011	12011	12011	12011
Testa	(3+4)-II-3(+)	-18223	-504	0	-107	0	11985	11985	11985	11985
Testa	(3+4)-II-3(-)	-18223	-504	19	-107	-2	11985	11985	11985	11985
Testa	(3+4)-IV-1(-)	-18086	-563	5	-469	14	11970	11970	11970	11970
Testa	(3+4)-IV-1(+)	-18086	-563	0	-469	0	11970	11970	11970	11970
Testa	(3+4)-VIII-3(+)	-17840	-529	0	-133	0	11943	11943	11943	11943
Testa	(3+4)-VIII-3(-)	-17840	-529	12	-133	-0	11943	11943	11943	11943
Testa	(3+4)-II-1(-)	-17629	-403	-2	-448	13	11921	11921	11921	11921
Testa	(3+4)-II-1(+)	-17629	-403	2	-448	0	11921	11921	11921	11921
Testa	(3+4)-VI-3(-)	-17384	-369	4	-112	-1	11894	11894	11894	11894
Testa	(3+4)-VI-3(+)	-17384	-369	0	-112	0	11894	11894	11894	11894

Verifica a taglio

Dir	C.	MrSup	MrInf	T	VRd,f	Vrdns	Vred	Vrsd	Vrd	Ast/m	cot(θ)	Cs	CSs
		kg*m	kg*m	kg	kg	kg	kg	kg	kg	cmq/m			

Dir	C.	MrSup	MrInf	T	VRd,f	Vrdns	Vrcd	Vrsd	Vrd	Ast/m	cot(θ)	Cs	CSs
Y	(3+4)-I-2	--	--	495	0	--	16954	29871	16954	11.73	2.500	34	48
Z	(3+4)-VI-2	--	--	662	0	--	17029	29871	17029	11.73	2.500	26	47

Pilastro : 6094 [256 , 356]

Sez. R rinf.: $B_y = 19.0 \text{ cm}, B_z = 19.0 \text{ cm}, s. \text{ inf.} = 8.0 \text{ cm}, s. \text{ sup.} = 8.0 \text{ cm}, s. \text{ lat.} = 8.0 \text{ cm}, h \text{ lat.} = 19.0 \text{ cm}$ $L = 360.0 \text{ cm}$
 $L_n = 360.0 \text{ cm}$

Criterio : CLS_Pilastri-Exist - Verifica a presso-flessione deviata: $r_{cm} = 200 \text{ [kg/cm}^2\text{]}, f_{ym} = 4190 \text{ [kg/cm}^2\text{]}, FC = 1.20$
 $q_d = 2, q_f = 1.5$: **Verificato**

Piede	AfSpigolo = 3.14	Afy = 2.01	Afz = 2.01
Testa	AfSpigolo = 3.14	Afy = 2.01	Afz = 2.01

$$v_{\max} = N / (f_{cd} * A) = 0.086 \leq 0.65 \text{ [Comb. (3+4)-VI-2(+)]}$$

Zona	C.	N	My	Mz	Mry+	Mrz+	Mry-	Mrz-	CS	CSs
		kg	kg*m	kg*m	kg*m	kg*m	kg*m	kg*m		
Piede	2(+)	-16166	1697	1453	11762	11762	11762	11762	7.5	--
Piede	2(-)	-16166	1805	1541	11762	11762	11762	11762	7.0	--
Piede	(3+4)-VI-2(+)	-12469	3921	1038	11360	11360	11360	11360	3.5	3.9
Piede	(3+4)-VI-2(-)	-12469	4163	1099	11360	11360	11360	11360	3.2	3.6
Piede	(3+4)-II-4(-)	-12409	3960	-726	11354	11354	11354	11354	3.6	3.5
Piede	(3+4)-II-4(+)	-12409	3729	-691	11354	11354	11354	11354	3.9	3.8
Piede	1(+)	-12246	1417	1088	11336	11336	11336	11336	9.4	--
Piede	1(-)	-12246	1508	1153	11336	11336	11336	11336	8.8	--
Piede	(3+4)-VIII-2(-)	-12238	3894	2964	11335	11335	11335	11335	2.7	3.1
Piede	(3+4)-VIII-2(+)	-12238	3667	2803	11335	11335	11335	11335	2.9	3.4
Piede	(3+4)-IV-4(+)	-12177	3476	1074	11329	11329	11329	11329	4.0	4.7
Piede	(3+4)-IV-4(-)	-12177	3690	1139	11329	11329	11329	11329	3.7	4.3
Piede	(3+4)-V-2(-)	-11974	3175	3621	11306	11306	11306	11306	2.7	3.1
Piede	(3+4)-V-2(+)	-11974	2989	3427	11306	11306	11306	11306	2.9	3.4
Piede	(3+4)-II-2(-)	-11918	3672	1190	11300	11300	11300	11300	3.7	4.2
Piede	(3+4)-II-2(+)	-11918	3458	1124	11300	11300	11300	11300	4.0	4.7
Piede	(3+4)-VII-2(+)	-11905	2913	3956	11299	11299	11299	11299	2.6	2.9
Piede	(3+4)-VII-2(-)	-11905	3094	4180	11299	11299	11299	11299	2.5	2.7
Piede	(3+4)-VI-4(+)	-11858	3266	-604	11294	11294	11294	11294	4.6	4.4
Piede	(3+4)-VI-4(-)	-11858	3469	-634	11294	11294	11294	11294	4.2	4.1
Piede	(3+4)-I-4(+)	-11774	2350	-2336	11285	11285	11285	11285	4.3	3.4
Piede	(3+4)-I-4(-)	-11774	2497	-2462	11285	11285	11285	11285	4.0	3.3
Piede	(3+4)-III-4(+)	-11704	2274	-1806	11277	11277	11277	11277	5.1	4.1
Piede	(3+4)-III-4(-)	-11704	2416	-1902	11277	11277	11277	11277	4.7	3.9
Piede	(3+4)-IV-2(+)	-11687	3204	2889	11275	11275	11275	11275	3.1	3.7
Piede	(3+4)-IV-2(-)	-11687	3403	3055	11275	11275	11275	11275	2.9	3.3
Piede	(3+4)-VIII-4(-)	-11627	3199	1231	11268	11268	11268	11268	4.3	5.2
Piede	(3+4)-VIII-4(+)	-11627	3013	1161	11268	11268	11268	11268	4.6	5.8
Piede	(3+4)-VII-1(-)	-11009	1714	3489	11201	11201	11201	11201	3.5	3.8
Piede	(3+4)-VII-1(+)	-11009	1612	3302	11201	11201	11201	11201	3.8	4.2
Piede	(3+4)-V-1(+)	-10939	1536	3832	11194	11194	11194	11194	3.3	3.4
Piede	(3+4)-V-1(-)	-10939	1633	4049	11194	11194	11194	11194	3.0	3.2
Piede	(3+4)-III-3(+)	-10808	973	-2460	11179	11179	11179	11179	5.9	3.6
Piede	(3+4)-III-3(-)	-10808	1036	-2593	11179	11179	11179	11179	5.5	3.4
Piede	(3+4)-I-3(+)	-10739	897	-1930	11172	11172	11172	11172	7.6	4.2
Piede	(3+4)-I-3(-)	-10739	955	-2034	11172	11172	11172	11172	7.1	4.1
Piede	(3+4)-I-2(+)	-10139	1446	3715	11106	11106	11106	11106	3.3	3.5
Piede	(3+4)-I-2(-)	-10139	1538	3925	11106	11106	11106	11106	3.1	3.3
Piede	(3+4)-III-2(+)	-10069	1370	4245	11099	11099	11099	11099	2.9	3.0
Piede	(3+4)-III-2(-)	-10069	1457	4485	11099	11099	11099	11099	2.7	2.8
Piede	(3+4)-V-4(+)	-9938	807	-2047	11084	11084	11084	11084	7.3	3.9
Piede	(3+4)-V-4(-)	-9938	860	-2157	11084	11084	11084	11084	6.8	3.8
Piede	(3+4)-VII-4(-)	-9869	779	-1597	11077	11077	11077	11077	9.4	4.6
Piede	(3+4)-VII-4(+)	-9869	731	-1518	11077	11077	11077	11077	10	4.7
Piede	(3+4)-VIII-1(+)	-9251	-670	624	11009	11009	11009	11009	19	6.0
Piede	(3+4)-VIII-1(-)	-9251	-706	661	11009	11009	11009	11009	18	5.9
Piede	(3+4)-IV-3(-)	-9191	-909	-1163	11003	11003	11003	11003	11	4.1
Piede	(3+4)-IV-3(+)	-9191	-861	-1105	11003	11003	11003	11003	12	4.3
Piede	(3+4)-III-1(-)	-9173	77	3794	11001	11001	11001	11001	3.5	3.3
Piede	(3+4)-III-1(+)	-9173	69	3591	11001	11001	11001	11001	3.8	3.4

Zona	C.	N	My	Mz	Mry+	Mrz+	Mry-	Mrz-	CS	CSs
Piede	(3+4)-I-1(-)	-9104	-3	4354	10993	10993	10993	10993	3.0	2.8
Piede	(3+4)-I-1(+)	-9104	-7	4120	10993	10993	10993	10993	3.2	2.9
Piede	(3+4)-VI-1(-)	-9020	-976	2526	10984	10984	10984	10984	5.3	4.1
Piede	(3+4)-VI-1(+)	-9020	-923	2389	10984	10984	10984	10984	5.8	4.3
Piede	(3+4)-VII-3(+)	-8973	-570	-2171	10979	10979	10979	10979	7.1	3.3
Piede	(3+4)-VII-3(-)	-8973	-600	-2288	10979	10979	10979	10979	6.6	3.2
Piede	(3+4)-II-3(+)	-8960	-1115	660	10977	10977	10977	10977	13	4.9
Piede	(3+4)-II-3(-)	-8960	-1179	702	10977	10977	10977	10977	12	4.8
Piede	(3+4)-V-3(+)	-8904	-646	-1642	10971	10971	10971	10971	9.4	3.8
Piede	(3+4)-V-3(-)	-8904	-681	-1729	10971	10971	10971	10971	8.8	3.7
Piede	(3+4)-IV-1(-)	-8700	-1197	753	10949	10949	10949	10949	12	4.7
Piede	(3+4)-IV-1(+)	-8700	-1133	710	10949	10949	10949	10949	13	4.8
Piede	(3+4)-VIII-3(+)	-8640	-1324	-1018	10942	10942	10942	10942	9.4	3.7
Piede	(3+4)-VIII-3(-)	-8640	-1400	-1072	10942	10942	10942	10942	8.8	3.7
Piede	(3+4)-II-1(-)	-8469	-1467	2618	10924	10924	10924	10924	4.5	3.5
Piede	(3+4)-II-1(+)	-8469	-1386	2476	10924	10924	10924	10924	4.9	3.6
Piede	(3+4)-VI-3(+)	-8409	-1577	747	10917	10917	10917	10917	9.2	4.0
Piede	(3+4)-VI-3(-)	-8409	-1670	793	10917	10917	10917	10917	8.5	3.9
Testa	2(+)	-14733	-1972	-1508	11607	11607	11607	11607	6.6	--
Testa	2(-)	-14733	-1863	-1421	11607	11607	11607	11607	7.1	--
Testa	(3+4)-VI-2(+)	-11366	-4280	-1024	11240	11240	11240	11240	3.0	3.5
Testa	(3+4)-VI-2(-)	-11366	-4037	-963	11240	11240	11240	11240	3.3	3.9
Testa	(3+4)-II-4(-)	-11306	-3841	457	11234	11234	11234	11234	3.7	3.8
Testa	(3+4)-II-4(+)	-11306	-4072	492	11234	11234	11234	11234	3.4	3.5
Testa	1(+)	-10813	-1653	-1103	11180	11180	11180	11180	8.1	--
Testa	1(-)	-10813	-1562	-1038	11180	11180	11180	11180	8.8	--
Testa	(3+4)-VIII-2(-)	-11135	-3759	-2476	11215	11215	11215	11215	2.9	3.5
Testa	(3+4)-VIII-2(+)	-11135	-3985	-2637	11215	11215	11215	11215	2.7	3.2
Testa	(3+4)-IV-4(+)	-11075	-3778	-1121	11208	11208	11208	11208	3.5	4.2
Testa	(3+4)-IV-4(-)	-11075	-3563	-1056	11208	11208	11208	11208	3.8	4.7
Testa	(3+4)-V-2(-)	-10872	-3103	-2937	11186	11186	11186	11186	3.0	3.8
Testa	(3+4)-V-2(+)	-10872	-3289	-3131	11186	11186	11186	11186	2.8	3.4
Testa	(3+4)-II-2(-)	-10816	-3581	-1037	11180	11180	11180	11180	3.7	4.6
Testa	(3+4)-II-2(+)	-10816	-3796	-1103	11180	11180	11180	11180	3.5	4.1
Testa	(3+4)-VII-2(+)	-10802	-3201	-3615	11179	11179	11179	11179	2.6	3.1
Testa	(3+4)-VII-2(-)	-10802	-3020	-3391	11179	11179	11179	11179	2.8	3.4
Testa	(3+4)-VI-4(+)	-10756	-3588	413	11173	11173	11173	11173	4.0	4.1
Testa	(3+4)-VI-4(-)	-10756	-3385	383	11173	11173	11173	11173	4.3	4.5
Testa	(3+4)-I-4(+)	-10671	-2597	1924	11164	11164	11164	11164	4.3	3.8
Testa	(3+4)-I-4(-)	-10671	-2451	1798	11164	11164	11164	11164	4.7	4.0
Testa	(3+4)-III-4(+)	-10602	-2509	1440	11157	11157	11157	11157	5.0	4.5
Testa	(3+4)-III-4(-)	-10602	-2367	1344	11157	11157	11157	11157	5.5	4.8
Testa	(3+4)-IV-2(+)	-10584	-3501	-2716	11155	11155	11155	11155	2.9	3.6
Testa	(3+4)-IV-2(-)	-10584	-3302	-2550	11155	11155	11155	11155	3.1	4.0
Testa	(3+4)-VIII-4(-)	-10524	-3107	-1130	11148	11148	11148	11148	4.3	5.8
Testa	(3+4)-VIII-4(+)	-10524	-3293	-1200	11148	11148	11148	11148	4.0	5.1
Testa	(3+4)-VII-1(-)	-9906	-1734	-2828	11081	11081	11081	11081	4.1	5.1
Testa	(3+4)-VII-1(+)	-9906	-1836	-3015	11081	11081	11081	11081	3.8	4.6
Testa	(3+4)-V-1(+)	-9837	-1748	-3499	11073	11073	11073	11073	3.4	3.8
Testa	(3+4)-V-1(-)	-9837	-1651	-3282	11073	11073	11073	11073	3.7	4.2
Testa	(3+4)-III-3(+)	-9706	-1144	2039	11059	11059	11059	11059	6.5	4.1
Testa	(3+4)-III-3(-)	-9706	-1082	1906	11059	11059	11059	11059	7.0	4.3
Testa	(3+4)-I-3(+)	-9637	-1056	1555	11051	11051	11051	11051	8.4	4.9
Testa	(3+4)-I-3(-)	-9637	-998	1452	11051	11051	11051	11051	9.1	5.1
Testa	(3+4)-I-2(+)	-9036	-1674	-3393	10986	10986	10986	10986	3.4	3.8
Testa	(3+4)-I-2(-)	-9036	-1582	-3183	10986	10986	10986	10986	3.7	4.2
Testa	(3+4)-III-2(+)	-8967	-1586	-3877	10978	10978	10978	10978	3.0	3.3
Testa	(3+4)-III-2(-)	-8967	-1498	-3637	10978	10978	10978	10978	3.3	3.5
Testa	(3+4)-V-4(+)	-8836	-982	1661	10964	10964	10964	10964	8.0	4.5
Testa	(3+4)-V-4(-)	-8836	-929	1551	10964	10964	10964	10964	8.8	4.7
Testa	(3+4)-VII-4(-)	-8767	-846	1097	10956	10956	10956	10956	12	5.6
Testa	(3+4)-VII-4(+)	-8767	-894	1177	10956	10956	10956	10956	11	5.4
Testa	(3+4)-VIII-1(+)	-8148	563	-638	10888	10888	10888	10888	20	5.9
Testa	(3+4)-VIII-1(-)	-8148	526	-601	10888	10888	10888	10888	21	6.0
Testa	(3+4)-IV-3(-)	-8088	722	820	10882	10882	10882	10882	15	4.5
Testa	(3+4)-IV-3(+)	-8088	770	878	10882	10882	10882	10882	14	4.4

Zona	C.	N	My	Mz	Mry+	Mrz+	Mry-	Mrz-	CS	CSs
Testa	(3+4)-III-1(-)	-8071	-213	-3074	10880	10880	10880	10880	4.5	4.1
Testa	(3+4)-III-1(+)	-8071	-222	-3278	10880	10880	10880	10880	4.1	3.8
Testa	(3+4)-I-1(-)	-8002	-129	-3528	10872	10872	10872	10872	3.7	3.4
Testa	(3+4)-I-1(+)	-8002	-133	-3762	10872	10872	10872	10872	3.4	3.2
Testa	(3+4)-VI-1(-)	-7917	805	-2114	10863	10863	10863	10863	6.5	4.5
Testa	(3+4)-VI-1(+)	-7917	857	-2252	10863	10863	10863	10863	6.0	4.3
Testa	(3+4)-VII-3(+)	-7871	470	1777	10858	10858	10858	10858	8.9	3.7
Testa	(3+4)-VII-3(-)	-7871	440	1660	10858	10858	10858	10858	9.8	3.8
Testa	(3+4)-II-3(+)	-7857	1065	-735	10857	10857	10857	10857	13	4.8
Testa	(3+4)-II-3(-)	-7857	1001	-694	10857	10857	10857	10857	14	4.9
Testa	(3+4)-V-3(+)	-7801	559	1293	10850	10850	10850	10850	12	4.1
Testa	(3+4)-V-3(-)	-7801	523	1206	10850	10850	10850	10850	13	4.3
Testa	(3+4)-IV-1(-)	-7598	983	-675	10828	10828	10828	10828	14	4.8
Testa	(3+4)-IV-1(+)	-7598	1047	-717	10828	10828	10828	10828	13	4.8
Testa	(3+4)-VIII-3(+)	-7538	1255	799	10822	10822	10822	10822	11	3.8
Testa	(3+4)-VIII-3(-)	-7538	1179	746	10822	10822	10822	10822	12	3.9
Testa	(3+4)-II-1(-)	-7367	1261	-2188	10803	10803	10803	10803	5.4	3.8
Testa	(3+4)-II-1(+)	-7367	1342	-2330	10803	10803	10803	10803	5.0	3.6
Testa	(3+4)-VI-3(+)	-7307	1550	-814	10796	10796	10796	10796	8.7	3.9
Testa	(3+4)-VI-3(-)	-7307	1457	-768	10796	10796	10796	10796	9.4	4.0

Zona	C.	N	MyCal	ΔMy	MzCal	ΔMz	Mry+	Mry-	Mrz+	Mrz-
		kg	kg*m	kg*m	kg*m	kg*m	kg*m	kg*m	kg*m	kg*m
Piede	2(+)	-16166	1805	-109	1541	-88	11762	11762	11762	11762
Piede	2(-)	-16166	1805	0	1541	0	11762	11762	11762	11762
Piede	(3+4)-VI-2(+)	-12469	4163	-243	1099	-61	11360	11360	11360	11360
Piede	(3+4)-VI-2(-)	-12469	4163	0	1099	0	11360	11360	11360	11360
Piede	(3+4)-II-4(-)	-12409	3960	0	-726	0	11354	11354	11354	11354
Piede	(3+4)-II-4(+)	-12409	3960	-231	-726	35	11354	11354	11354	11354
Piede	1(+)	-12246	1508	-91	1153	-65	11336	11336	11336	11336
Piede	1(-)	-12246	1508	0	1153	0	11336	11336	11336	11336
Piede	(3+4)-VIII-2(-)	-12238	3894	0	2964	0	11335	11335	11335	11335
Piede	(3+4)-VIII-2(+)	-12238	3894	-227	2964	-161	11335	11335	11335	11335
Piede	(3+4)-IV-4(+)	-12177	3690	-215	1139	-65	11329	11329	11329	11329
Piede	(3+4)-IV-4(-)	-12177	3690	0	1139	0	11329	11329	11329	11329
Piede	(3+4)-V-2(-)	-11974	3175	0	3621	0	11306	11306	11306	11306
Piede	(3+4)-V-2(+)	-11974	3175	-186	3621	-194	11306	11306	11306	11306
Piede	(3+4)-II-2(-)	-11918	3672	0	1190	0	11300	11300	11300	11300
Piede	(3+4)-II-2(+)	-11918	3672	-215	1190	-66	11300	11300	11300	11300
Piede	(3+4)-VII-2(+)	-11905	3094	-181	4180	-224	11299	11299	11299	11299
Piede	(3+4)-VII-2(-)	-11905	3094	0	4180	0	11299	11299	11299	11299
Piede	(3+4)-VI-4(+)	-11858	3469	-203	-634	30	11294	11294	11294	11294
Piede	(3+4)-VI-4(-)	-11858	3469	0	-634	0	11294	11294	11294	11294
Piede	(3+4)-I-4(+)	-11774	2497	-146	-2462	126	11285	11285	11285	11285
Piede	(3+4)-I-4(-)	-11774	2497	0	-2462	0	11285	11285	11285	11285
Piede	(3+4)-III-4(+)	-11704	2416	-141	-1902	96	11277	11277	11277	11277
Piede	(3+4)-III-4(-)	-11704	2416	0	-1902	0	11277	11277	11277	11277
Piede	(3+4)-IV-2(+)	-11687	3403	-199	3055	-166	11275	11275	11275	11275
Piede	(3+4)-IV-2(-)	-11687	3403	0	3055	0	11275	11275	11275	11275
Piede	(3+4)-VIII-4(-)	-11627	3199	0	1231	0	11268	11268	11268	11268
Piede	(3+4)-VIII-4(+)	-11627	3199	-187	1231	-70	11268	11268	11268	11268
Piede	(3+4)-VII-1(-)	-11009	1714	0	3489	0	11201	11201	11201	11201
Piede	(3+4)-VII-1(+)	-11009	1714	-102	3489	-187	11201	11201	11201	11201
Piede	(3+4)-V-1(+)	-10939	1633	-97	4049	-217	11194	11194	11194	11194
Piede	(3+4)-V-1(-)	-10939	1633	0	4049	0	11194	11194	11194	11194
Piede	(3+4)-III-3(+)	-10808	1036	-63	-2593	133	11179	11179	11179	11179
Piede	(3+4)-III-3(-)	-10808	1036	0	-2593	0	11179	11179	11179	11179
Piede	(3+4)-I-3(+)	-10739	955	-58	-2034	103	11172	11172	11172	11172
Piede	(3+4)-I-3(-)	-10739	955	0	-2034	0	11172	11172	11172	11172
Piede	(3+4)-I-2(+)	-10139	1538	-92	3925	-210	11106	11106	11106	11106
Piede	(3+4)-I-2(-)	-10139	1538	0	3925	0	11106	11106	11106	11106
Piede	(3+4)-III-2(+)	-10069	1457	-88	4485	-240	11099	11099	11099	11099
Piede	(3+4)-III-2(-)	-10069	1457	0	4485	0	11099	11099	11099	11099
Piede	(3+4)-V-4(+)	-9938	860	-53	-2157	110	11084	11084	11084	11084

Zona	C.	N	MyCal	ΔMy	MzCal	ΔMz	Mry+	Mry-	Mrz+	Mrz-
Piede	(3+4)-V-4(-)	-9938	860	0	-2157	0	11084	11084	11084	11084
Piede	(3+4)-VII-4(-)	-9869	779	0	-1597	0	11077	11077	11077	11077
Piede	(3+4)-VII-4(+)	-9869	779	-48	-1597	80	11077	11077	11077	11077
Piede	(3+4)-VIII-1(+)	-9251	-706	36	661	-37	11009	11009	11009	11009
Piede	(3+4)-VIII-1(-)	-9251	-706	0	661	0	11009	11009	11009	11009
Piede	(3+4)-IV-3(-)	-9191	-909	0	-1163	0	11003	11003	11003	11003
Piede	(3+4)-IV-3(+)	-9191	-909	48	-1163	59	11003	11003	11003	11003
Piede	(3+4)-III-1(-)	-9173	77	0	3794	0	11001	11001	11001	11001
Piede	(3+4)-III-1(+)	-9173	77	-9	3794	-203	11001	11001	11001	11001
Piede	(3+4)-I-1(-)	-9104	-3	0	4354	0	10993	10993	10993	10993
Piede	(3+4)-I-1(+)	-9104	-3	-4	4354	-233	10993	10993	10993	10993
Piede	(3+4)-VI-1(-)	-9020	-976	0	2526	0	10984	10984	10984	10984
Piede	(3+4)-VI-1(+)	-9020	-976	53	2526	-137	10984	10984	10984	10984
Piede	(3+4)-VII-3(+)	-8973	-600	31	-2288	117	10979	10979	10979	10979
Piede	(3+4)-VII-3(-)	-8973	-600	0	-2288	0	10979	10979	10979	10979
Piede	(3+4)-II-3(+)	-8960	-1179	65	702	-41	10977	10977	10977	10977
Piede	(3+4)-II-3(-)	-8960	-1179	0	702	0	10977	10977	10977	10977
Piede	(3+4)-V-3(+)	-8904	-681	36	-1729	87	10971	10971	10971	10971
Piede	(3+4)-V-3(-)	-8904	-681	0	-1729	0	10971	10971	10971	10971
Piede	(3+4)-IV-1(-)	-8700	-1197	0	753	0	10949	10949	10949	10949
Piede	(3+4)-IV-1(+)	-8700	-1197	64	753	-42	10949	10949	10949	10949
Piede	(3+4)-VIII-3(+)	-8640	-1400	76	-1072	54	10942	10942	10942	10942
Piede	(3+4)-VIII-3(-)	-8640	-1400	0	-1072	0	10942	10942	10942	10942
Piede	(3+4)-II-1(-)	-8469	-1467	0	2618	0	10924	10924	10924	10924
Piede	(3+4)-II-1(+)	-8469	-1467	81	2618	-142	10924	10924	10924	10924
Piede	(3+4)-VI-3(+)	-8409	-1670	93	793	-46	10917	10917	10917	10917
Piede	(3+4)-VI-3(-)	-8409	-1670	0	793	0	10917	10917	10917	10917
Testa	2(+)	-14733	-1972	0	-1508	0	11607	11607	11607	11607
Testa	2(-)	-14733	-1972	109	-1508	88	11607	11607	11607	11607
Testa	(3+4)-VI-2(+)	-11366	-4280	0	-1024	0	11240	11240	11240	11240
Testa	(3+4)-VI-2(-)	-11366	-4280	243	-1024	61	11240	11240	11240	11240
Testa	(3+4)-II-4(-)	-11306	-4072	231	492	-35	11234	11234	11234	11234
Testa	(3+4)-II-4(+)	-11306	-4072	0	492	0	11234	11234	11234	11234
Testa	1(+)	-10813	-1653	0	-1103	0	11180	11180	11180	11180
Testa	1(-)	-10813	-1653	91	-1103	65	11180	11180	11180	11180
Testa	(3+4)-VIII-2(-)	-11135	-3985	227	-2637	161	11215	11215	11215	11215
Testa	(3+4)-VIII-2(+)	-11135	-3985	0	-2637	0	11215	11215	11215	11215
Testa	(3+4)-IV-4(+)	-11075	-3778	0	-1121	0	11208	11208	11208	11208
Testa	(3+4)-IV-4(-)	-11075	-3778	215	-1121	65	11208	11208	11208	11208
Testa	(3+4)-V-2(-)	-10872	-3289	186	-3131	194	11186	11186	11186	11186
Testa	(3+4)-V-2(+)	-10872	-3289	0	-3131	0	11186	11186	11186	11186
Testa	(3+4)-II-2(-)	-10816	-3796	215	-1103	66	11180	11180	11180	11180
Testa	(3+4)-II-2(+)	-10816	-3796	0	-1103	0	11180	11180	11180	11180
Testa	(3+4)-VII-2(+)	-10802	-3201	0	-3615	0	11179	11179	11179	11179
Testa	(3+4)-VII-2(-)	-10802	-3201	181	-3615	224	11179	11179	11179	11179
Testa	(3+4)-VI-4(+)	-10756	-3588	0	413	0	11173	11173	11173	11173
Testa	(3+4)-VI-4(-)	-10756	-3588	203	413	-30	11173	11173	11173	11173
Testa	(3+4)-I-4(+)	-10671	-2597	0	1924	0	11164	11164	11164	11164
Testa	(3+4)-I-4(-)	-10671	-2597	146	1924	-126	11164	11164	11164	11164
Testa	(3+4)-III-4(+)	-10602	-2509	0	1440	0	11157	11157	11157	11157
Testa	(3+4)-III-4(-)	-10602	-2509	141	1440	-96	11157	11157	11157	11157
Testa	(3+4)-IV-2(+)	-10584	-3501	0	-2716	0	11155	11155	11155	11155
Testa	(3+4)-IV-2(-)	-10584	-3501	199	-2716	166	11155	11155	11155	11155
Testa	(3+4)-VIII-4(-)	-10524	-3293	187	-1200	70	11148	11148	11148	11148
Testa	(3+4)-VIII-4(+)	-10524	-3293	0	-1200	0	11148	11148	11148	11148
Testa	(3+4)-VII-1(-)	-9906	-1836	102	-3015	187	11081	11081	11081	11081
Testa	(3+4)-VII-1(+)	-9906	-1836	0	-3015	0	11081	11081	11081	11081
Testa	(3+4)-V-1(+)	-9837	-1748	0	-3499	0	11073	11073	11073	11073
Testa	(3+4)-V-1(-)	-9837	-1748	97	-3499	217	11073	11073	11073	11073
Testa	(3+4)-III-3(+)	-9706	-1144	0	2039	0	11059	11059	11059	11059
Testa	(3+4)-III-3(-)	-9706	-1144	63	2039	-133	11059	11059	11059	11059
Testa	(3+4)-I-3(+)	-9637	-1056	0	1555	0	11051	11051	11051	11051
Testa	(3+4)-I-3(-)	-9637	-1056	58	1555	-103	11051	11051	11051	11051
Testa	(3+4)-I-2(+)	-9036	-1674	0	-3393	0	10986	10986	10986	10986
Testa	(3+4)-I-2(-)	-9036	-1674	92	-3393	210	10986	10986	10986	10986

Zona	C.	N	MyCal	ΔMy	MzCal	ΔMz	Mry+	Mry-	Mrz+	Mrz-
Testa	(3+4)-III-2(+)	-8967	-1586	0	-3877	0	10978	10978	10978	10978
Testa	(3+4)-III-2(-)	-8967	-1586	88	-3877	240	10978	10978	10978	10978
Testa	(3+4)-V-4(+)	-8836	-982	0	1661	0	10964	10964	10964	10964
Testa	(3+4)-V-4(-)	-8836	-982	53	1661	-110	10964	10964	10964	10964
Testa	(3+4)-VII-4(-)	-8767	-894	48	1177	-80	10956	10956	10956	10956
Testa	(3+4)-VII-4(+)	-8767	-894	0	1177	0	10956	10956	10956	10956
Testa	(3+4)-VIII-1(+)	-8148	563	0	-638	0	10888	10888	10888	10888
Testa	(3+4)-VIII-1(-)	-8148	563	-36	-638	37	10888	10888	10888	10888
Testa	(3+4)-IV-3(-)	-8088	770	-48	878	-59	10882	10882	10882	10882
Testa	(3+4)-IV-3(+)	-8088	770	0	878	0	10882	10882	10882	10882
Testa	(3+4)-III-1(-)	-8071	-222	9	-3278	203	10880	10880	10880	10880
Testa	(3+4)-III-1(+)	-8071	-222	0	-3278	0	10880	10880	10880	10880
Testa	(3+4)-I-1(-)	-8002	-133	4	-3762	233	10872	10872	10872	10872
Testa	(3+4)-I-1(+)	-8002	-133	0	-3762	0	10872	10872	10872	10872
Testa	(3+4)-VI-1(-)	-7917	857	-53	-2252	137	10863	10863	10863	10863
Testa	(3+4)-VI-1(+)	-7917	857	0	-2252	0	10863	10863	10863	10863
Testa	(3+4)-VII-3(+)	-7871	470	0	1777	0	10858	10858	10858	10858
Testa	(3+4)-VII-3(-)	-7871	470	-31	1777	-117	10858	10858	10858	10858
Testa	(3+4)-II-3(+)	-7857	1065	0	-735	0	10857	10857	10857	10857
Testa	(3+4)-II-3(-)	-7857	1065	-65	-735	41	10857	10857	10857	10857
Testa	(3+4)-V-3(+)	-7801	559	0	1293	0	10850	10850	10850	10850
Testa	(3+4)-V-3(-)	-7801	559	-36	1293	-87	10850	10850	10850	10850
Testa	(3+4)-IV-1(-)	-7598	1047	-64	-717	42	10828	10828	10828	10828
Testa	(3+4)-IV-1(+)	-7598	1047	0	-717	0	10828	10828	10828	10828
Testa	(3+4)-VIII-3(+)	-7538	1255	0	799	0	10822	10822	10822	10822
Testa	(3+4)-VIII-3(-)	-7538	1255	-76	799	-54	10822	10822	10822	10822
Testa	(3+4)-II-1(-)	-7367	1342	-81	-2330	142	10803	10803	10803	10803
Testa	(3+4)-II-1(+)	-7367	1342	0	-2330	0	10803	10803	10803	10803
Testa	(3+4)-VI-3(+)	-7307	1550	0	-814	0	10796	10796	10796	10796
Testa	(3+4)-VI-3(-)	-7307	1550	-93	-814	46	10796	10796	10796	10796

Verifica a taglio

Dir	C.	MrSup	MrInf	T	VRd,f	Vrdns	Vrzd	Vrzd	Vrd	Ast/m	cot(θ)	Cs	CSs
		kg*m	kg*m	kg	kg	kg	kg	kg	kg	cmq/m			
Y	(3+4)-III-2	--	--	2924	0	--	15052	29871	15052	11.73	2.500	5.1	6.0
Z	(3+4)-VI-2	--	--	2885	0	--	15392	29871	15392	11.73	2.500	5.3	6.8

Pilastro : 6095 [10 , 257]

Sez. R rinf.: $B_y = 19.0 \text{ cm}, B_z = 19.0 \text{ cm}, s. \text{ inf.} = 8.0 \text{ cm}, s. \text{ sup.} = 8.0 \text{ cm}, s. \text{ lat.} = 8.0 \text{ cm}, h \text{ lat.} = 19.0 \text{ cm}$ $L = 470.0 \text{ cm}$
 $L_n = 470.0 \text{ cm}$

Criterio : CLS_Pilastri-Exist - Verifica a presso-flessione deviata: $r_{cm} = 200 \text{ [kg/cm}^2\text{]}, f_{ym} = 4190 \text{ [kg/cm}^2\text{]}, FC = 1.20$

$q_d = 2, q_f = 1.5$: **Verificato**

Piede	AfSpigolo = 3.14	Afy = 2.01	Afz = 2.01
Testa	AfSpigolo = 3.14	Afy = 2.01	Afz = 2.01

$v_{max} = N / (f_{cd} * A) = 0.108 \leq 0.65$ [Comb. (3+4)-VI-2(-)]

Zona	C.	N	My	Mz	Mry+	Mrz+	Mry-	Mrz-	CS	CSs
		kg	kg*m	kg*m	kg*m	kg*m	kg*m	kg*m		
Piede	2(+)	-18520	561	717	12017	12017	12017	12017	15	--
Piede	2(-)	-18520	590	749	12017	12017	12017	12017	15	--
Piede	(3+4)-VI-2(-)	-15620	1536	770	11703	11703	11703	11703	10	12
Piede	(3+4)-VI-2(+)	-15620	1466	737	11703	11703	11703	11703	11	13
Piede	(3+4)-II-2(+)	-15516	1258	754	11692	11692	11692	11692	12	16
Piede	(3+4)-II-2(-)	-15516	1319	787	11692	11692	11692	11692	11	15
Piede	1(+)	-15297	441	459	11668	11668	11668	11668	19	--
Piede	1(-)	-15297	463	479	11668	11668	11668	11668	19	--
Piede	(3+4)-VIII-2(+)	-15109	1055	378	11647	11647	11647	11647	15	25
Piede	(3+4)-VIII-2(-)	-15109	1106	395	11647	11647	11647	11647	15	22
Piede	(3+4)-IV-2(-)	-15005	890	412	11636	11636	11636	11636	16	36
Piede	(3+4)-IV-2(+)	-15005	847	395	11636	11636	11636	11636	17	40
Piede	(3+4)-V-2(-)	-14954	1144	879	11631	11631	11631	11631	12	16
Piede	(3+4)-V-2(+)	-14954	1089	843	11631	11631	11631	11631	12	17
Piede	(3+4)-II-4(-)	-14808	1477	534	11615	11615	11615	11615	12	12

Zona	C.	N	My	Mz	Mry+	Mrz+	Mry-	Mrz-	CS	CSs
Piede	(3+4)-II-4(+)	-14808	1410	511	11615	11615	11615	11615	12	13
Piede	(3+4)-VII-2(+)	-14801	966	735	11614	11614	11614	11614	14	22
Piede	(3+4)-VII-2(-)	-14801	1015	767	11614	11614	11614	11614	13	20
Piede	(3+4)-VI-4(-)	-14705	1260	552	11604	11604	11604	11604	13	16
Piede	(3+4)-VI-4(+)	-14705	1202	528	11604	11604	11604	11604	13	17
Piede	(3+4)-I-2(+)	-14609	397	899	11593	11593	11593	11593	16	40
Piede	(3+4)-I-2(-)	-14609	423	938	11593	11593	11593	11593	16	35
Piede	(3+4)-III-2(-)	-14456	294	825	11576	11576	11576	11576	18	46
Piede	(3+4)-III-2(+)	-14456	274	791	11576	11576	11576	11576	18	49
Piede	(3+4)-IV-4(-)	-14297	1048	159	11559	11559	11559	11559	17	19
Piede	(3+4)-IV-4(+)	-14297	999	152	11559	11559	11559	11559	17	21
Piede	(3+4)-VIII-4(+)	-14194	791	169	11548	11548	11548	11548	19	29
Piede	(3+4)-VIII-4(-)	-14194	831	177	11548	11548	11548	11548	19	27
Piede	(3+4)-VII-1(+)	-13621	626	832	11486	11486	11486	11486	16	29
Piede	(3+4)-VII-1(-)	-13621	661	868	11486	11486	11486	11486	15	25
Piede	(3+4)-V-1(-)	-13468	533	755	11469	11469	11469	11469	17	40
Piede	(3+4)-V-1(+)	-13468	503	724	11469	11469	11469	11469	18	47
Piede	(3+4)-III-1(+)	-13276	-66	888	11448	11448	11448	11448	19	20
Piede	(3+4)-III-1(-)	-13276	-60	926	11448	11448	11448	11448	19	19
Piede	(3+4)-I-1(-)	-13123	-188	814	11431	11431	11431	11431	20	18
Piede	(3+4)-I-1(+)	-13123	-189	780	11431	11431	11431	11431	20	19
Piede	(3+4)-I-4(-)	-12249	948	94	11336	11336	11336	11336	19	16
Piede	(3+4)-I-4(+)	-12249	902	89	11336	11336	11336	11336	20	17
Piede	(3+4)-III-4(-)	-12095	819	-18	11320	11320	11320	11320	21	17
Piede	(3+4)-III-4(+)	-12095	779	-19	11320	11320	11320	11320	22	17
Piede	(3+4)-V-4(+)	-11904	211	145	11299	11299	11299	11299	29	27
Piede	(3+4)-V-4(-)	-11904	227	153	11299	11299	11299	11299	29	28
Piede	(3+4)-VII-4(-)	-11750	98	40	11282	11282	11282	11282	33	20
Piede	(3+4)-VII-4(+)	-11750	87	37	11282	11282	11282	11282	34	20
Piede	(3+4)-VIII-1(+)	-11178	-78	701	11220	11220	11220	11220	23	17
Piede	(3+4)-VIII-1(-)	-11178	-72	731	11220	11220	11220	11220	23	17
Piede	(3+4)-IV-1(-)	-11075	-288	749	11208	11208	11208	11208	21	13
Piede	(3+4)-IV-1(+)	-11075	-285	717	11208	11208	11208	11208	21	13
Piede	(3+4)-III-3(-)	-10916	466	83	11191	11191	11191	11191	28	20
Piede	(3+4)-III-3(+)	-10916	440	78	11191	11191	11191	11191	28	20
Piede	(3+4)-I-3(-)	-10763	337	-30	11174	11174	11174	11174	31	17
Piede	(3+4)-I-3(+)	-10763	316	-30	11174	11174	11174	11174	31	17
Piede	(3+4)-VI-1(-)	-10667	-501	356	11164	11164	11164	11164	24	11
Piede	(3+4)-VI-1(+)	-10667	-488	341	11164	11164	11164	11164	25	11
Piede	(3+4)-VII-3(+)	-10571	-252	134	11153	11153	11153	11153	32	13
Piede	(3+4)-VII-3(-)	-10571	-256	141	11153	11153	11153	11153	32	13
Piede	(3+4)-II-1(+)	-10563	-696	358	11152	11152	11152	11152	21	8.9
Piede	(3+4)-II-1(-)	-10563	-717	374	11152	11152	11152	11152	21	8.8
Piede	(3+4)-V-3(-)	-10418	-384	29	11137	11137	11137	11137	30	11
Piede	(3+4)-V-3(+)	-10418	-376	26	11137	11137	11137	11137	31	11
Piede	(3+4)-IV-3(-)	-10366	-131	496	11131	11131	11131	11131	28	15
Piede	(3+4)-IV-3(+)	-10366	-134	474	11131	11131	11131	11131	28	15
Piede	(3+4)-VIII-3(+)	-10263	-341	491	11120	11120	11120	11120	25	12
Piede	(3+4)-VIII-3(-)	-10263	-347	513	11120	11120	11120	11120	24	12
Piede	(3+4)-II-3(-)	-9855	-560	121	11075	11075	11075	11075	27	8.9
Piede	(3+4)-II-3(+)	-9855	-544	115	11075	11075	11075	11075	27	9.1
Piede	(3+4)-VI-3(-)	-9752	-776	138	11064	11064	11064	11064	23	7.7
Piede	(3+4)-VI-3(+)	-9752	-752	132	11064	11064	11064	11064	24	7.7
Testa	2(+)	-16649	-980	-715	11814	11814	11814	11814	13	--
Testa	2(-)	-16649	-945	-683	11814	11814	11814	11814	14	--
Testa	(3+4)-VI-2(-)	-14181	-1573	-667	11547	11547	11547	11547	10	15
Testa	(3+4)-VI-2(+)	-14181	-1643	-699	11547	11547	11547	11547	9.9	14
Testa	(3+4)-II-2(+)	-14077	-1454	-714	11535	11535	11535	11535	11	17
Testa	(3+4)-II-2(-)	-14077	-1393	-681	11535	11535	11535	11535	11	19
Testa	1(+)	-13426	-812	-442	11464	11464	11464	11464	17	--
Testa	1(-)	-13426	-784	-421	11464	11464	11464	11464	18	--
Testa	(3+4)-VIII-2(+)	-13669	-1243	-372	11491	11491	11491	11491	14	29
Testa	(3+4)-VIII-2(-)	-13669	-1191	-355	11491	11491	11491	11491	15	33
Testa	(3+4)-IV-2(-)	-13566	-1011	-370	11480	11480	11480	11480	16	53
Testa	(3+4)-IV-2(+)	-13566	-1053	-387	11480	11480	11480	11480	16	49
Testa	(3+4)-V-2(-)	-13515	-1283	-737	11474	11474	11474	11474	12	20

Zona	C.	N	My	Mz	Mry+	Mrz+	Mry-	Mrz-	CS	CSs
Testa	(3+4)-V-2(+)	-13515	-1337	-774	11474	11474	11474	11474	11	18
Testa	(3+4)-II-4(-)	-13369	-1513	-487	11458	11458	11458	11458	12	16
Testa	(3+4)-II-4(+)	-13369	-1580	-510	11458	11458	11458	11458	11	15
Testa	(3+4)-VII-2(+)	-13361	-1217	-675	11457	11457	11457	11457	13	24
Testa	(3+4)-VII-2(-)	-13361	-1168	-644	11457	11457	11457	11457	13	27
Testa	(3+4)-VI-4(-)	-13265	-1332	-501	11447	11447	11447	11447	13	22
Testa	(3+4)-VI-4(+)	-13265	-1391	-525	11447	11447	11447	11447	12	19
Testa	(3+4)-I-2(+)	-13170	-705	-824	11437	11437	11437	11437	15	45
Testa	(3+4)-I-2(-)	-13170	-680	-785	11437	11437	11437	11437	16	53
Testa	(3+4)-III-2(-)	-13016	-565	-691	11420	11420	11420	11420	18	64
Testa	(3+4)-III-2(+)	-13016	-585	-726	11420	11420	11420	11420	17	60
Testa	(3+4)-IV-4(-)	-12858	-1131	-175	11403	11403	11403	11403	16	27
Testa	(3+4)-IV-4(+)	-12858	-1180	-183	11403	11403	11403	11403	16	25
Testa	(3+4)-VIII-4(+)	-12754	-991	-198	11391	11391	11391	11391	18	37
Testa	(3+4)-VIII-4(-)	-12754	-950	-190	11391	11391	11391	11391	18	40
Testa	(3+4)-VII-1(+)	-12182	-943	-761	11329	11329	11329	11329	14	29
Testa	(3+4)-VII-1(-)	-12182	-908	-725	11329	11329	11329	11329	15	33
Testa	(3+4)-V-1(-)	-12029	-793	-632	11312	11312	11312	11312	17	57
Testa	(3+4)-V-1(+)	-12029	-823	-663	11312	11312	11312	11312	16	46
Testa	(3+4)-III-1(+)	-11837	-311	-811	11291	11291	11291	11291	19	24
Testa	(3+4)-III-1(-)	-11837	-305	-773	11291	11291	11291	11291	20	26
Testa	(3+4)-I-1(-)	-11684	-190	-680	11275	11275	11275	11275	22	24
Testa	(3+4)-I-1(+)	-11684	-191	-713	11275	11275	11275	11275	22	23
Testa	(3+4)-I-4(-)	-10809	-1082	-138	11179	11179	11179	11179	18	19
Testa	(3+4)-I-4(+)	-10809	-1128	-143	11179	11179	11179	11179	17	18
Testa	(3+4)-III-4(-)	-10656	-968	-44	11163	11163	11163	11163	20	21
Testa	(3+4)-III-4(+)	-10656	-1007	-45	11163	11163	11163	11163	19	20
Testa	(3+4)-V-4(+)	-10464	-495	-193	11142	11142	11142	11142	27	33
Testa	(3+4)-V-4(-)	-10464	-479	-185	11142	11142	11142	11142	27	31
Testa	(3+4)-VII-4(-)	-10311	-365	-92	11125	11125	11125	11125	30	23
Testa	(3+4)-VII-4(+)	-10311	-375	-95	11125	11125	11125	11125	30	23
Testa	(3+4)-VIII-1(+)	-9739	-328	-658	11062	11062	11062	11062	23	21
Testa	(3+4)-VIII-1(-)	-9739	-322	-628	11062	11062	11062	11062	23	21
Testa	(3+4)-IV-1(-)	-9635	-141	-642	11051	11051	11051	11051	26	16
Testa	(3+4)-IV-1(+)	-9635	-138	-673	11051	11051	11051	11051	25	16
Testa	(3+4)-III-3(-)	-9477	-707	-126	11034	11034	11034	11034	25	23
Testa	(3+4)-III-3(+)	-9477	-733	-131	11034	11034	11034	11034	24	22
Testa	(3+4)-I-3(-)	-9323	-592	-32	11017	11017	11017	11017	28	19
Testa	(3+4)-I-3(+)	-9323	-613	-33	11017	11017	11017	11017	27	19
Testa	(3+4)-VI-1(-)	-9227	60	-316	11006	11006	11006	11006	35	12
Testa	(3+4)-VI-1(+)	-9227	73	-331	11006	11006	11006	11006	34	12
Testa	(3+4)-VII-3(+)	-9132	-101	-181	10996	10996	10996	10996	38	14
Testa	(3+4)-VII-3(-)	-9132	-104	-174	10996	10996	10996	10996	38	14
Testa	(3+4)-II-1(+)	-9124	262	-346	10995	10995	10995	10995	31	10
Testa	(3+4)-II-1(-)	-9124	241	-330	10995	10995	10995	10995	31	10
Testa	(3+4)-V-3(-)	-8978	11	-80	10979	10979	10979	10979	44	12
Testa	(3+4)-V-3(+)	-8978	19	-83	10979	10979	10979	10979	44	12
Testa	(3+4)-IV-3(-)	-8927	-262	-448	10974	10974	10974	10974	29	18
Testa	(3+4)-IV-3(+)	-8927	-265	-469	10974	10974	10974	10974	28	18
Testa	(3+4)-VIII-3(+)	-8824	-75	-484	10962	10962	10962	10962	31	14
Testa	(3+4)-VIII-3(-)	-8824	-81	-462	10962	10962	10962	10962	31	14
Testa	(3+4)-II-3(-)	-8416	120	-136	10918	10918	10918	10918	42	10
Testa	(3+4)-II-3(+)	-8416	136	-148	10918	10918	10918	10918	41	10
Testa	(3+4)-VI-3(-)	-8312	301	-151	10906	10906	10906	10906	36	8.9
Testa	(3+4)-VI-3(+)	-8312	325	-164	10906	10906	10906	10906	35	8.8

Zona	C.	N	MyCal	ΔMy	MzCal	ΔMz	Mry+	Mry-	Mrz+	Mrz-
		kg	kg*m	kg*m	kg*m	kg*m	kg*m	kg*m	kg*m	kg*m
Piede	2(+)	-18520	590	-30	749	-32	12017	12017	12017	12017
Piede	2(-)	-18520	590	0	749	0	12017	12017	12017	12017
Piede	(3+4)-VI-2(-)	-15620	1536	0	770	0	11703	11703	11703	11703
Piede	(3+4)-VI-2(+)	-15620	1536	-70	770	-32	11703	11703	11703	11703
Piede	(3+4)-II-2(+)	-15516	1319	-61	787	-33	11692	11692	11692	11692
Piede	(3+4)-II-2(-)	-15516	1319	0	787	0	11692	11692	11692	11692

Zona	C.	N	MyCal	ΔMy	MzCal	ΔMz	Mry+	Mry-	Mrz+	Mrz-
Piede	1(+)	-15297	463	-22	479	-20	11668	11668	11668	11668
Piede	1(-)	-15297	463	0	479	0	11668	11668	11668	11668
Piede	(3+4)-VIII-2(+)	-15109	1106	-52	395	-17	11647	11647	11647	11647
Piede	(3+4)-VIII-2(-)	-15109	1106	0	395	0	11647	11647	11647	11647
Piede	(3+4)-IV-2(-)	-15005	890	0	412	0	11636	11636	11636	11636
Piede	(3+4)-IV-2(+)	-15005	890	-43	412	-18	11636	11636	11636	11636
Piede	(3+4)-V-2(-)	-14954	1144	0	879	0	11631	11631	11631	11631
Piede	(3+4)-V-2(+)	-14954	1144	-54	879	-36	11631	11631	11631	11631
Piede	(3+4)-II-4(-)	-14808	1477	0	534	0	11615	11615	11615	11615
Piede	(3+4)-II-4(+)	-14808	1477	-67	534	-23	11615	11615	11615	11615
Piede	(3+4)-VII-2(+)	-14801	1015	-49	767	-32	11614	11614	11614	11614
Piede	(3+4)-VII-2(-)	-14801	1015	0	767	0	11614	11614	11614	11614
Piede	(3+4)-VI-4(-)	-14705	1260	0	552	0	11604	11604	11604	11604
Piede	(3+4)-VI-4(+)	-14705	1260	-58	552	-24	11604	11604	11604	11604
Piede	(3+4)-I-2(+)	-14609	423	-25	938	-39	11593	11593	11593	11593
Piede	(3+4)-I-2(-)	-14609	423	0	938	0	11593	11593	11593	11593
Piede	(3+4)-III-2(-)	-14456	294	0	825	0	11576	11576	11576	11576
Piede	(3+4)-III-2(+)	-14456	294	-20	825	-34	11576	11576	11576	11576
Piede	(3+4)-IV-4(-)	-14297	1048	0	159	0	11559	11559	11559	11559
Piede	(3+4)-IV-4(+)	-14297	1048	-49	159	-8	11559	11559	11559	11559
Piede	(3+4)-VIII-4(+)	-14194	831	-40	177	-8	11548	11548	11548	11548
Piede	(3+4)-VIII-4(-)	-14194	831	0	177	0	11548	11548	11548	11548
Piede	(3+4)-VII-1(+)	-13621	661	-35	868	-36	11486	11486	11486	11486
Piede	(3+4)-VII-1(-)	-13621	661	0	868	0	11486	11486	11486	11486
Piede	(3+4)-V-1(-)	-13468	533	0	755	0	11469	11469	11469	11469
Piede	(3+4)-V-1(+)	-13468	533	-30	755	-31	11469	11469	11469	11469
Piede	(3+4)-III-1(+)	-13276	-60	-6	926	-38	11448	11448	11448	11448
Piede	(3+4)-III-1(-)	-13276	-60	0	926	0	11448	11448	11448	11448
Piede	(3+4)-I-1(-)	-13123	-188	0	814	0	11431	11431	11431	11431
Piede	(3+4)-I-1(+)	-13123	-188	-0	814	-34	11431	11431	11431	11431
Piede	(3+4)-I-4(-)	-12249	948	0	94	0	11336	11336	11336	11336
Piede	(3+4)-I-4(+)	-12249	948	-45	94	-5	11336	11336	11336	11336
Piede	(3+4)-III-4(-)	-12095	819	0	-18	0	11320	11320	11320	11320
Piede	(3+4)-III-4(+)	-12095	819	-40	-18	-1	11320	11320	11320	11320
Piede	(3+4)-V-4(+)	-11904	227	-16	153	-8	11299	11299	11299	11299
Piede	(3+4)-V-4(-)	-11904	227	0	153	0	11299	11299	11299	11299
Piede	(3+4)-VII-4(-)	-11750	98	0	40	0	11282	11282	11282	11282
Piede	(3+4)-VII-4(+)	-11750	98	-11	40	-3	11282	11282	11282	11282
Piede	(3+4)-VIII-1(+)	-11178	-72	-6	731	-31	11220	11220	11220	11220
Piede	(3+4)-VIII-1(-)	-11178	-72	0	731	0	11220	11220	11220	11220
Piede	(3+4)-IV-1(-)	-11075	-288	0	749	0	11208	11208	11208	11208
Piede	(3+4)-IV-1(+)	-11075	-288	3	749	-31	11208	11208	11208	11208
Piede	(3+4)-III-3(-)	-10916	466	0	83	0	11191	11191	11191	11191
Piede	(3+4)-III-3(+)	-10916	466	-26	83	-5	11191	11191	11191	11191
Piede	(3+4)-I-3(-)	-10763	337	0	-30	0	11174	11174	11174	11174
Piede	(3+4)-I-3(+)	-10763	337	-21	-30	-0	11174	11174	11174	11174
Piede	(3+4)-VI-1(-)	-10667	-501	0	356	0	11164	11164	11164	11164
Piede	(3+4)-VI-1(+)	-10667	-501	13	356	-15	11164	11164	11164	11164
Piede	(3+4)-VII-3(+)	-10571	-256	3	141	-7	11153	11153	11153	11153
Piede	(3+4)-VII-3(-)	-10571	-256	0	141	0	11153	11153	11153	11153
Piede	(3+4)-II-1(+)	-10563	-717	21	374	-16	11152	11152	11152	11152
Piede	(3+4)-II-1(-)	-10563	-717	0	374	0	11152	11152	11152	11152
Piede	(3+4)-V-3(-)	-10418	-384	0	29	0	11137	11137	11137	11137
Piede	(3+4)-V-3(+)	-10418	-384	9	29	-2	11137	11137	11137	11137
Piede	(3+4)-IV-3(-)	-10366	-131	0	496	0	11131	11131	11131	11131
Piede	(3+4)-IV-3(+)	-10366	-131	-3	496	-21	11131	11131	11131	11131
Piede	(3+4)-VIII-3(+)	-10263	-347	6	513	-22	11120	11120	11120	11120
Piede	(3+4)-VIII-3(-)	-10263	-347	0	513	0	11120	11120	11120	11120
Piede	(3+4)-II-3(-)	-9855	-560	0	121	0	11075	11075	11075	11075
Piede	(3+4)-II-3(+)	-9855	-560	15	121	-6	11075	11075	11075	11075
Piede	(3+4)-VI-3(-)	-9752	-776	0	138	0	11064	11064	11064	11064
Piede	(3+4)-VI-3(+)	-9752	-776	24	138	-7	11064	11064	11064	11064
Testa	2(+)	-16649	-980	0	-715	0	11814	11814	11814	11814
Testa	2(-)	-16649	-980	35	-715	32	11814	11814	11814	11814
Testa	(3+4)-VI-2(-)	-14181	-1643	70	-699	32	11547	11547	11547	11547

Zona	C.	N	MyCal	ΔMy	MzCal	ΔMz	Mry+	Mry-	Mrz+	Mrz-
Testa	(3+4)-VI-2(+)	-14181	-1643	0	-699	0	11547	11547	11547	11547
Testa	(3+4)-II-2(+)	-14077	-1454	0	-714	0	11535	11535	11535	11535
Testa	(3+4)-II-2(-)	-14077	-1454	61	-714	33	11535	11535	11535	11535
Testa	1(+)	-13426	-812	0	-442	0	11464	11464	11464	11464
Testa	1(-)	-13426	-812	28	-442	20	11464	11464	11464	11464
Testa	(3+4)-VIII-2(+)	-13669	-1243	0	-372	0	11491	11491	11491	11491
Testa	(3+4)-VIII-2(-)	-13669	-1243	52	-372	17	11491	11491	11491	11491
Testa	(3+4)-IV-2(-)	-13566	-1053	43	-387	18	11480	11480	11480	11480
Testa	(3+4)-IV-2(+)	-13566	-1053	0	-387	0	11480	11480	11480	11480
Testa	(3+4)-V-2(-)	-13515	-1337	54	-774	36	11474	11474	11474	11474
Testa	(3+4)-V-2(+)	-13515	-1337	0	-774	0	11474	11474	11474	11474
Testa	(3+4)-II-4(-)	-13369	-1580	67	-510	23	11458	11458	11458	11458
Testa	(3+4)-II-4(+)	-13369	-1580	0	-510	0	11458	11458	11458	11458
Testa	(3+4)-VII-2(+)	-13361	-1217	0	-675	0	11457	11457	11457	11457
Testa	(3+4)-VII-2(-)	-13361	-1217	49	-675	32	11457	11457	11457	11457
Testa	(3+4)-VI-4(-)	-13265	-1391	58	-525	24	11447	11447	11447	11447
Testa	(3+4)-VI-4(+)	-13265	-1391	0	-525	0	11447	11447	11447	11447
Testa	(3+4)-I-2(+)	-13170	-705	0	-824	0	11437	11437	11437	11437
Testa	(3+4)-I-2(-)	-13170	-705	25	-824	39	11437	11437	11437	11437
Testa	(3+4)-III-2(-)	-13016	-585	20	-726	34	11420	11420	11420	11420
Testa	(3+4)-III-2(+)	-13016	-585	0	-726	0	11420	11420	11420	11420
Testa	(3+4)-IV-4(-)	-12858	-1180	49	-183	8	11403	11403	11403	11403
Testa	(3+4)-IV-4(+)	-12858	-1180	0	-183	0	11403	11403	11403	11403
Testa	(3+4)-VIII-4(+)	-12754	-991	0	-198	0	11391	11391	11391	11391
Testa	(3+4)-VIII-4(-)	-12754	-991	40	-198	8	11391	11391	11391	11391
Testa	(3+4)-VII-1(+)	-12182	-943	0	-761	0	11329	11329	11329	11329
Testa	(3+4)-VII-1(-)	-12182	-943	35	-761	36	11329	11329	11329	11329
Testa	(3+4)-V-1(-)	-12029	-823	30	-663	31	11312	11312	11312	11312
Testa	(3+4)-V-1(+)	-12029	-823	0	-663	0	11312	11312	11312	11312
Testa	(3+4)-III-1(+)	-11837	-311	0	-811	0	11291	11291	11291	11291
Testa	(3+4)-III-1(-)	-11837	-311	6	-811	38	11291	11291	11291	11291
Testa	(3+4)-I-1(-)	-11684	-191	1	-713	34	11275	11275	11275	11275
Testa	(3+4)-I-1(+)	-11684	-191	-1	-713	0	11275	11275	11275	11275
Testa	(3+4)-I-4(-)	-10809	-1128	45	-143	5	11179	11179	11179	11179
Testa	(3+4)-I-4(+)	-10809	-1128	0	-143	0	11179	11179	11179	11179
Testa	(3+4)-III-4(-)	-10656	-1007	40	-45	1	11163	11163	11163	11163
Testa	(3+4)-III-4(+)	-10656	-1007	0	-45	0	11163	11163	11163	11163
Testa	(3+4)-V-4(+)	-10464	-495	0	-193	0	11142	11142	11142	11142
Testa	(3+4)-V-4(-)	-10464	-495	16	-193	8	11142	11142	11142	11142
Testa	(3+4)-VII-4(-)	-10311	-375	11	-95	3	11125	11125	11125	11125
Testa	(3+4)-VII-4(+)	-10311	-375	0	-95	0	11125	11125	11125	11125
Testa	(3+4)-VIII-1(+)	-9739	-328	0	-658	0	11062	11062	11062	11062
Testa	(3+4)-VIII-1(-)	-9739	-328	6	-658	31	11062	11062	11062	11062
Testa	(3+4)-IV-1(-)	-9635	-138	-3	-673	31	11051	11051	11051	11051
Testa	(3+4)-IV-1(+)	-9635	-138	0	-673	0	11051	11051	11051	11051
Testa	(3+4)-III-3(-)	-9477	-733	26	-131	5	11034	11034	11034	11034
Testa	(3+4)-III-3(+)	-9477	-733	0	-131	0	11034	11034	11034	11034
Testa	(3+4)-I-3(-)	-9323	-613	21	-33	0	11017	11017	11017	11017
Testa	(3+4)-I-3(+)	-9323	-613	0	-33	-0	11017	11017	11017	11017
Testa	(3+4)-VI-1(-)	-9227	73	-13	-331	15	11006	11006	11006	11006
Testa	(3+4)-VI-1(+)	-9227	73	0	-331	0	11006	11006	11006	11006
Testa	(3+4)-VII-3(+)	-9132	-101	0	-181	0	10996	10996	10996	10996
Testa	(3+4)-VII-3(-)	-9132	-101	-3	-181	7	10996	10996	10996	10996
Testa	(3+4)-II-1(+)	-9124	262	0	-346	0	10995	10995	10995	10995
Testa	(3+4)-II-1(-)	-9124	262	-21	-346	16	10995	10995	10995	10995
Testa	(3+4)-V-3(-)	-8978	19	-9	-83	2	10979	10979	10979	10979
Testa	(3+4)-V-3(+)	-8978	19	0	-83	0	10979	10979	10979	10979
Testa	(3+4)-IV-3(-)	-8927	-265	3	-469	21	10974	10974	10974	10974
Testa	(3+4)-IV-3(+)	-8927	-265	0	-469	0	10974	10974	10974	10974
Testa	(3+4)-VIII-3(+)	-8824	-75	0	-484	0	10962	10962	10962	10962
Testa	(3+4)-VIII-3(-)	-8824	-75	-6	-484	22	10962	10962	10962	10962
Testa	(3+4)-II-3(-)	-8416	136	-15	-142	6	10918	10918	10918	10918
Testa	(3+4)-II-3(+)	-8416	136	0	-142	-6	10918	10918	10918	10918
Testa	(3+4)-VI-3(-)	-8312	325	-24	-157	7	10906	10906	10906	10906
Testa	(3+4)-VI-3(+)	-8312	325	0	-157	-7	10906	10906	10906	10906

Verifica a taglio

Dir	C.	MrSup	MrInf	T	VRd,f	Vrdns	Vred	Vrsd	Vrd	Ast/m	cot(θ)	Cs	CSs
		kg*m	kg*m	kg	kg	kg	kg	kg	kg	cmq/m			
Y	(3+4)-I-2	--	--	437	0	--	15696	29871	15696	11.73	2.500	36	62
Z	(3+4)-VI-2	--	--	827	0	--	15839	29871	15839	11.73	2.500	19	26

Pilastro : 6095 [257 , 357]

Sez. R rinf.: By= 19.0 cm, Bz=19.0 cm, s. inf.=8.0 cm, s. sup.=8.0 cm, s.lat.=8.0 cm, h lat.=19.0 cm L=360.0 cm
Ln=360.0 cm

Criterio : CLS_Pilastri-Exist - Verifica a presso-flessione deviata:rcm=200 [kg/cm²],fym=4190 [kg/cm²], FC=1.20

qd=2, qf=1.5 : **Verificato**

Piede	AfSpigolo = 3.14	Afy = 2.01	Afz = 2.01
Testa	AfSpigolo = 3.14	Afy = 2.01	Afz = 2.01

$v_{max}=N/(fcd*A)=0.041 \leq 0.65$ [Comb. (3+4)-I-2(+)]

Zona	C.	N	My	Mz	Mry+	Mrz+	Mry-	Mrz-	CS	CSs
		kg	kg*m	kg*m	kg*m	kg*m	kg*m	kg*m		
Piede	2(+)	-7210	1126	1111	10786	10786	10786	10786	9.6	--
Piede	2(-)	-7210	1196	1192	10786	10786	10786	10786	8.8	--
Piede	(3+4)-I-2(+)	-6011	813	2921	10654	10654	10654	10654	4.1	4.7
Piede	(3+4)-I-2(-)	-6011	863	3089	10654	10654	10654	10654	3.8	4.3
Piede	(3+4)-III-2(-)	-5994	648	3517	10652	10652	10652	10652	3.4	3.7
Piede	(3+4)-III-2(+)	-5994	608	3328	10652	10652	10652	10652	3.6	3.9
Piede	(3+4)-V-2(+)	-5987	2686	2649	10652	10652	10652	10652	3.2	3.8
Piede	(3+4)-V-2(-)	-5987	2831	2803	10652	10652	10652	10652	3.0	3.5
Piede	(3+4)-VII-2(+)	-5969	2482	3056	10650	10650	10650	10650	3.0	3.5
Piede	(3+4)-VII-2(-)	-5969	2616	3231	10650	10650	10650	10650	2.9	3.2
Piede	(3+4)-II-2(-)	-5892	3210	900	10641	10641	10641	10641	3.6	4.2
Piede	(3+4)-II-2(+)	-5892	3046	841	10641	10641	10641	10641	3.9	4.5
Piede	(3+4)-VI-2(-)	-5884	3801	814	10640	10640	10640	10640	3.0	3.3
Piede	(3+4)-VI-2(+)	-5884	3608	759	10640	10640	10640	10640	3.2	3.6
Piede	(3+4)-IV-2(-)	-5833	2494	2326	10635	10635	10635	10635	3.6	4.4
Piede	(3+4)-IV-2(+)	-5833	2366	2197	10635	10635	10635	10635	3.8	4.8
Piede	(3+4)-VIII-2(-)	-5825	3084	2241	10634	10634	10634	10634	3.1	3.6
Piede	(3+4)-VIII-2(+)	-5825	2928	2115	10634	10634	10634	10634	3.3	3.9
Piede	1(-)	-5650	982	783	10615	10615	10615	10615	12	--
Piede	1(+)	-5650	925	727	10615	10615	10615	10615	13	--
Piede	(3+4)-III-1(-)	-5536	-489	3006	10602	10602	10602	10602	4.0	4.0
Piede	(3+4)-III-1(+)	-5536	-474	2842	10602	10602	10602	10602	4.3	4.2
Piede	(3+4)-I-1(-)	-5519	-704	3434	10600	10600	10600	10600	3.4	3.3
Piede	(3+4)-I-1(+)	-5519	-678	3249	10600	10600	10600	10600	3.6	3.5
Piede	(3+4)-VII-1(-)	-5512	1479	2721	10600	10600	10600	10600	3.9	4.6
Piede	(3+4)-VII-1(+)	-5512	1399	2571	10600	10600	10600	10600	4.2	5.0
Piede	(3+4)-V-1(+)	-5494	1195	2978	10598	10598	10598	10598	3.8	4.3
Piede	(3+4)-V-1(-)	-5494	1264	3149	10598	10598	10598	10598	3.5	3.9
Piede	(3+4)-VI-4(-)	-5304	3065	-546	10577	10577	10577	10577	3.9	4.0
Piede	(3+4)-VI-4(+)	-5304	2908	-533	10577	10577	10577	10577	4.1	4.2
Piede	(3+4)-II-4(+)	-5296	3470	-614	10576	10576	10576	10576	3.3	3.4
Piede	(3+4)-II-4(-)	-5296	3655	-631	10576	10576	10576	10576	3.1	3.2
Piede	(3+4)-VIII-4(+)	-5245	2228	823	10570	10570	10570	10570	5.4	6.9
Piede	(3+4)-VIII-4(-)	-5245	2349	881	10570	10570	10570	10570	5.0	6.4
Piede	(3+4)-IV-4(-)	-5238	2939	795	10569	10569	10569	10569	4.0	4.6
Piede	(3+4)-IV-4(+)	-5238	2790	742	10569	10569	10569	10569	4.2	5.0
Piede	(3+4)-IV-1(-)	-4308	-1296	624	10467	10467	10467	10467	9.7	5.2
Piede	(3+4)-IV-1(+)	-4308	-1243	579	10467	10467	10467	10467	10	5.3
Piede	(3+4)-VIII-1(+)	-4301	-681	498	10467	10467	10467	10467	19	7.2
Piede	(3+4)-VIII-1(-)	-4301	-706	538	10467	10467	10467	10467	18	7.1
Piede	(3+4)-II-1(-)	-4250	-2013	2051	10461	10461	10461	10461	4.1	3.4
Piede	(3+4)-II-1(+)	-4250	-1924	1935	10461	10461	10461	10461	4.4	3.6
Piede	(3+4)-VI-1(-)	-4242	-1422	1965	10460	10460	10460	10460	5.1	4.2
Piede	(3+4)-VI-1(+)	-4242	-1362	1853	10460	10460	10460	10460	5.4	4.3
Piede	(3+4)-V-4(+)	-4052	352	-1657	10439	10439	10439	10439	7.8	4.5
Piede	(3+4)-V-4(-)	-4052	378	-1729	10439	10439	10439	10439	7.3	4.4

Zona	C.	N	My	Mz	Mry+	Mrz+	Mry-	Mrz-	CS	CSs
Piede	(3+4)-VII-4(+)	-4034	148	-1250	10437	10437	10437	10437	12	5.2
Piede	(3+4)-VII-4(-)	-4034	164	-1301	10437	10437	10437	10437	11	5.1
Piede	(3+4)-I-4(+)	-4027	2225	-1928	10437	10437	10437	10437	4.0	3.5
Piede	(3+4)-I-4(-)	-4027	2346	-2015	10437	10437	10437	10437	3.8	3.4
Piede	(3+4)-III-4(+)	-4010	2021	-1521	10435	10435	10435	10435	4.8	4.2
Piede	(3+4)-III-4(-)	-4010	2132	-1587	10435	10435	10435	10435	4.5	4.0
Piede	(3+4)-VIII-3(-)	-3721	-1442	-821	10403	10403	10403	10403	7.8	4.1
Piede	(3+4)-VIII-3(+)	-3721	-1381	-794	10403	10403	10403	10403	8.1	4.2
Piede	(3+4)-IV-3(+)	-3713	-819	-876	10402	10402	10402	10402	11	5.0
Piede	(3+4)-IV-3(-)	-3713	-851	-907	10402	10402	10402	10402	11	4.9
Piede	(3+4)-VI-3(+)	-3662	-2062	562	10396	10396	10396	10396	5.6	3.8
Piede	(3+4)-VI-3(-)	-3662	-2158	606	10396	10396	10396	10396	5.3	3.6
Piede	(3+4)-II-3(+)	-3654	-1500	480	10396	10396	10396	10396	8.2	4.6
Piede	(3+4)-II-3(-)	-3654	-1568	520	10396	10396	10396	10396	7.8	4.5
Piede	(3+4)-VII-3(+)	-3577	-935	-1735	10387	10387	10387	10387	6.2	3.7
Piede	(3+4)-VII-3(-)	-3577	-974	-1812	10387	10387	10387	10387	5.9	3.6
Piede	(3+4)-V-3(-)	-3559	-1188	-1384	10385	10385	10385	10385	6.8	4.0
Piede	(3+4)-V-3(+)	-3559	-1139	-1329	10385	10385	10385	10385	7.2	4.1
Piede	(3+4)-III-3(-)	-3552	994	-2097	10384	10384	10384	10384	5.1	3.7
Piede	(3+4)-III-3(+)	-3552	938	-2007	10384	10384	10384	10384	5.4	3.8
Piede	(3+4)-I-3(+)	-3535	734	-1600	10382	10382	10382	10382	7.1	4.6
Piede	(3+4)-I-3(-)	-3535	780	-1669	10382	10382	10382	10382	6.7	4.4
Testa	2(+)	-5777	-1247	-1641	10629	10629	10629	10629	6.5	--
Testa	2(-)	-5777	-1176	-1559	10629	10629	10629	10629	6.9	--
Testa	(3+4)-I-2(+)	-4909	-895	-2755	10533	10533	10533	10533	4.1	5.7
Testa	(3+4)-I-2(-)	-4909	-844	-2587	10533	10533	10533	10533	4.5	6.4
Testa	(3+4)-III-2(-)	-4891	-696	-2877	10531	10531	10531	10531	4.0	5.4
Testa	(3+4)-III-2(+)	-4891	-736	-3067	10531	10531	10531	10531	3.7	4.8
Testa	(3+4)-V-2(+)	-4884	-2222	-2544	10531	10531	10531	10531	3.5	4.8
Testa	(3+4)-V-2(-)	-4884	-2077	-2391	10531	10531	10531	10531	3.8	5.4
Testa	(3+4)-VII-2(+)	-4866	-2063	-2856	10529	10529	10529	10529	3.3	4.4
Testa	(3+4)-VII-2(-)	-4866	-1929	-2681	10529	10529	10529	10529	3.6	4.9
Testa	(3+4)-II-2(-)	-4789	-2325	-1092	10520	10520	10520	10520	4.8	6.9
Testa	(3+4)-II-2(+)	-4789	-2489	-1151	10520	10520	10520	10520	4.4	6.1
Testa	(3+4)-VI-2(-)	-4782	-2695	-1033	10519	10519	10519	10519	4.1	5.4
Testa	(3+4)-VI-2(+)	-4782	-2887	-1088	10519	10519	10519	10519	3.8	4.8
Testa	(3+4)-IV-2(-)	-4730	-1831	-2060	10514	10514	10514	10514	4.4	7.0
Testa	(3+4)-IV-2(+)	-4730	-1959	-2190	10514	10514	10514	10514	4.1	6.2
Testa	(3+4)-VIII-2(-)	-4723	-2201	-2001	10513	10513	10513	10513	4.0	5.9
Testa	(3+4)-VIII-2(+)	-4723	-2357	-2127	10513	10513	10513	10513	3.7	5.3
Testa	1(-)	-4217	-945	-1086	10457	10457	10457	10457	9.4	--
Testa	1(+)	-4217	-1002	-1141	10457	10457	10457	10457	8.8	--
Testa	(3+4)-III-1(-)	-4434	5	-2530	10481	10481	10481	10481	4.9	5.8
Testa	(3+4)-III-1(+)	-4434	19	-2694	10481	10481	10481	10481	4.5	5.3
Testa	(3+4)-I-1(-)	-4416	153	-2821	10479	10479	10479	10479	4.2	4.9
Testa	(3+4)-I-1(+)	-4416	178	-3006	10479	10479	10479	10479	3.9	4.5
Testa	(3+4)-VII-1(-)	-4409	-1228	-2334	10479	10479	10479	10479	4.6	6.9
Testa	(3+4)-VII-1(+)	-4409	-1308	-2484	10479	10479	10479	10479	4.3	6.2
Testa	(3+4)-V-1(+)	-4391	-1150	-2795	10477	10477	10477	10477	3.9	5.2
Testa	(3+4)-V-1(-)	-4391	-1080	-2625	10477	10477	10477	10477	4.2	5.8
Testa	(3+4)-VI-4(-)	-4201	-2227	-103	10456	10456	10456	10456	5.6	6.3
Testa	(3+4)-VI-4(+)	-4201	-2384	-90	10456	10456	10456	10456	5.2	5.8
Testa	(3+4)-II-4(+)	-4194	-2782	-27	10455	10455	10455	10455	4.3	4.7
Testa	(3+4)-II-4(-)	-4194	-2597	-44	10455	10455	10455	10455	4.7	5.1
Testa	(3+4)-VIII-4(+)	-4142	-1854	-1129	10449	10449	10449	10449	5.7	9.6
Testa	(3+4)-VIII-4(-)	-4142	-1733	-1071	10449	10449	10449	10449	6.2	11
Testa	(3+4)-IV-4(-)	-4135	-2103	-1012	10448	10448	10448	10448	5.2	7.8
Testa	(3+4)-IV-4(+)	-4135	-2253	-1066	10448	10448	10448	10448	4.8	6.9
Testa	(3+4)-IV-1(-)	-3206	504	-903	10346	10346	10346	10346	14	7.9
Testa	(3+4)-IV-1(+)	-3206	557	-949	10346	10346	10346	10346	12	7.6
Testa	(3+4)-VIII-1(+)	-3198	159	-886	10346	10346	10346	10346	17	11
Testa	(3+4)-VIII-1(-)	-3198	134	-845	10346	10346	10346	10346	18	11
Testa	(3+4)-II-1(-)	-3147	998	-1872	10340	10340	10340	10340	5.6	5.1
Testa	(3+4)-II-1(+)	-3147	1087	-1988	10340	10340	10340	10340	5.2	4.8
Testa	(3+4)-VI-1(-)	-3140	628	-1813	10339	10339	10339	10339	6.2	6.2
Testa	(3+4)-VI-1(+)	-3140	689	-1924	10339	10339	10339	10339	5.8	5.8

Zona	C.	N	My	Mz	Mry+	Mrz+	Mry-	Mrz-	CS	CSs
Testa	(3+4)-V-4(+)	-2950	-546	781	10318	10318	10318	10318	14	6.0
Testa	(3+4)-V-4(-)	-2950	-519	709	10318	10318	10318	10318	16	6.2
Testa	(3+4)-VII-4(+)	-2932	-387	469	10316	10316	10316	10316	25	7.0
Testa	(3+4)-VII-4(-)	-2932	-371	418	10316	10316	10316	10316	28	7.2
Testa	(3+4)-I-4(+)	-2925	-1873	991	10315	10315	10315	10315	5.5	4.7
Testa	(3+4)-I-4(-)	-2925	-1752	905	10315	10315	10315	10315	6.0	5.0
Testa	(3+4)-III-4(+)	-2907	-1714	680	10314	10314	10314	10314	6.4	5.6
Testa	(3+4)-III-4(-)	-2907	-1604	615	10314	10314	10314	10314	7.0	5.8
Testa	(3+4)-VIII-3(-)	-2618	602	85	10282	10282	10282	10282	28	6.2
Testa	(3+4)-VIII-3(+)	-2618	662	112	10282	10282	10282	10282	24	5.9
Testa	(3+4)-IV-3(+)	-2611	264	175	10281	10281	10281	10281	54	7.0
Testa	(3+4)-IV-3(-)	-2611	232	144	10281	10281	10281	10281	64	7.2
Testa	(3+4)-VI-3(+)	-2559	1192	-927	10275	10275	10275	10275	8.1	5.2
Testa	(3+4)-VI-3(-)	-2559	1095	-883	10275	10275	10275	10275	8.7	5.4
Testa	(3+4)-II-3(+)	-2552	793	-864	10274	10274	10274	10274	11	6.3
Testa	(3+4)-II-3(-)	-2552	725	-824	10274	10274	10274	10274	12	6.6
Testa	(3+4)-VII-3(+)	-2475	368	842	10266	10266	10266	10266	15	5.0
Testa	(3+4)-VII-3(-)	-2475	330	765	10266	10266	10266	10266	17	5.2
Testa	(3+4)-V-3(-)	-2457	478	475	10264	10264	10264	10264	21	5.7
Testa	(3+4)-V-3(+)	-2457	527	530	10264	10264	10264	10264	19	5.5
Testa	(3+4)-III-3(-)	-2450	-903	962	10263	10263	10263	10263	9.3	5.3
Testa	(3+4)-III-3(+)	-2450	-960	1052	10263	10263	10263	10263	8.5	5.1
Testa	(3+4)-I-3(+)	-2432	-801	740	10261	10261	10261	10261	12	6.0
Testa	(3+4)-I-3(-)	-2432	-755	671	10261	10261	10261	10261	13	6.2

Zona	C.	N	MyCal	ΔMy	MzCal	ΔMz	Mry+	Mry-	Mrz+	Mrz-
		kg	kg*m	kg*m	kg*m	kg*m	kg*m	kg*m	kg*m	kg*m
Piede	2(+)	-7210	1196	-70	1192	-81	10786	10786	10786	10786
Piede	2(-)	-7210	1196	0	1192	0	10786	10786	10786	10786
Piede	(3+4)-I-2(+)	-6011	863	-51	3089	-168	10654	10654	10654	10654
Piede	(3+4)-I-2(-)	-6011	863	0	3089	0	10654	10654	10654	10654
Piede	(3+4)-III-2(-)	-5994	648	0	3517	0	10652	10652	10652	10652
Piede	(3+4)-III-2(+)	-5994	648	-40	3517	-189	10652	10652	10652	10652
Piede	(3+4)-V-2(+)	-5987	2831	-145	2803	-154	10652	10652	10652	10652
Piede	(3+4)-V-2(-)	-5987	2831	0	2803	0	10652	10652	10652	10652
Piede	(3+4)-VII-2(+)	-5969	2616	-135	3231	-175	10650	10650	10650	10650
Piede	(3+4)-VII-2(-)	-5969	2616	0	3231	0	10650	10650	10650	10650
Piede	(3+4)-II-2(-)	-5892	3210	0	900	0	10641	10641	10641	10641
Piede	(3+4)-II-2(+)	-5892	3210	-164	900	-59	10641	10641	10641	10641
Piede	(3+4)-VI-2(-)	-5884	3801	0	814	0	10640	10640	10640	10640
Piede	(3+4)-VI-2(+)	-5884	3801	-192	814	-55	10640	10640	10640	10640
Piede	(3+4)-IV-2(-)	-5833	2494	0	2326	0	10635	10635	10635	10635
Piede	(3+4)-IV-2(+)	-5833	2494	-128	2326	-130	10635	10635	10635	10635
Piede	(3+4)-VIII-2(-)	-5825	3084	0	2241	0	10634	10634	10634	10634
Piede	(3+4)-VIII-2(+)	-5825	3084	-156	2241	-126	10634	10634	10634	10634
Piede	1(-)	-5650	982	0	783	0	10615	10615	10615	10615
Piede	1(+)	-5650	982	-57	783	-55	10615	10615	10615	10615
Piede	(3+4)-III-1(-)	-5536	-489	0	3006	0	10602	10602	10602	10602
Piede	(3+4)-III-1(+)	-5536	-489	15	3006	-164	10602	10602	10602	10602
Piede	(3+4)-I-1(-)	-5519	-704	0	3434	0	10600	10600	10600	10600
Piede	(3+4)-I-1(+)	-5519	-704	25	3434	-185	10600	10600	10600	10600
Piede	(3+4)-VII-1(-)	-5512	1479	0	2721	0	10600	10600	10600	10600
Piede	(3+4)-VII-1(+)	-5512	1479	-80	2721	-150	10600	10600	10600	10600
Piede	(3+4)-V-1(+)	-5494	1264	-69	3149	-171	10598	10598	10598	10598
Piede	(3+4)-V-1(-)	-5494	1264	0	3149	0	10598	10598	10598	10598
Piede	(3+4)-VI-4(-)	-5304	3065	0	-546	0	10577	10577	10577	10577
Piede	(3+4)-VI-4(+)	-5304	3065	-157	-546	13	10577	10577	10577	10577
Piede	(3+4)-II-4(+)	-5296	3655	-185	-631	17	10576	10576	10576	10576
Piede	(3+4)-II-4(-)	-5296	3655	0	-631	0	10576	10576	10576	10576
Piede	(3+4)-VIII-4(+)	-5245	2349	-121	881	-58	10570	10570	10570	10570
Piede	(3+4)-VIII-4(-)	-5245	2349	0	881	0	10570	10570	10570	10570
Piede	(3+4)-IV-4(-)	-5238	2939	0	795	0	10569	10569	10569	10569
Piede	(3+4)-IV-4(+)	-5238	2939	-149	795	-54	10569	10569	10569	10569
Piede	(3+4)-IV-1(-)	-4308	-1296	0	624	0	10467	10467	10467	10467

Zona	C.	N	MyCal	ΔMy	MzCal	ΔMz	Mry+	Mry-	Mrz+	Mrz-
Piede	(3+4)-IV-1(+)	-4308	-1296	53	624	-45	10467	10467	10467	10467
Piede	(3+4)-VIII-1(+)	-4301	-706	25	538	-41	10467	10467	10467	10467
Piede	(3+4)-VIII-1(-)	-4301	-706	0	538	0	10467	10467	10467	10467
Piede	(3+4)-II-1(-)	-4250	-2013	0	2051	0	10461	10461	10461	10461
Piede	(3+4)-II-1(+)	-4250	-2013	89	2051	-116	10461	10461	10461	10461
Piede	(3+4)-VI-1(-)	-4242	-1422	0	1965	0	10460	10460	10460	10460
Piede	(3+4)-VI-1(+)	-4242	-1422	61	1965	-112	10460	10460	10460	10460
Piede	(3+4)-V-4(+)	-4052	378	-27	-1729	72	10439	10439	10439	10439
Piede	(3+4)-V-4(-)	-4052	378	0	-1729	0	10439	10439	10439	10439
Piede	(3+4)-VII-4(+)	-4034	164	-16	-1301	51	10437	10437	10437	10437
Piede	(3+4)-VII-4(-)	-4034	164	0	-1301	0	10437	10437	10437	10437
Piede	(3+4)-I-4(+)	-4027	2346	-121	-2015	86	10437	10437	10437	10437
Piede	(3+4)-I-4(-)	-4027	2346	0	-2015	0	10437	10437	10437	10437
Piede	(3+4)-III-4(+)	-4010	2132	-111	-1587	65	10435	10435	10435	10435
Piede	(3+4)-III-4(-)	-4010	2132	0	-1587	0	10435	10435	10435	10435
Piede	(3+4)-VIII-3(-)	-3721	-1442	0	-821	0	10403	10403	10403	10403
Piede	(3+4)-VIII-3(+)	-3721	-1442	60	-821	27	10403	10403	10403	10403
Piede	(3+4)-IV-3(+)	-3713	-851	32	-907	31	10402	10402	10402	10402
Piede	(3+4)-IV-3(-)	-3713	-851	0	-907	0	10402	10402	10402	10402
Piede	(3+4)-VI-3(+)	-3662	-2158	96	606	-44	10396	10396	10396	10396
Piede	(3+4)-VI-3(-)	-3662	-2158	0	606	0	10396	10396	10396	10396
Piede	(3+4)-II-3(+)	-3654	-1568	68	520	-40	10396	10396	10396	10396
Piede	(3+4)-II-3(-)	-3654	-1568	0	520	0	10396	10396	10396	10396
Piede	(3+4)-VII-3(+)	-3577	-974	39	-1812	76	10387	10387	10387	10387
Piede	(3+4)-VII-3(-)	-3577	-974	0	-1812	0	10387	10387	10387	10387
Piede	(3+4)-V-3(-)	-3559	-1188	0	-1384	0	10385	10385	10385	10385
Piede	(3+4)-V-3(+)	-3559	-1188	49	-1384	55	10385	10385	10385	10385
Piede	(3+4)-III-3(-)	-3552	994	0	-2097	0	10384	10384	10384	10384
Piede	(3+4)-III-3(+)	-3552	994	-56	-2097	91	10384	10384	10384	10384
Piede	(3+4)-I-3(+)	-3535	780	-45	-1669	69	10382	10382	10382	10382
Piede	(3+4)-I-3(-)	-3535	780	0	-1669	0	10382	10382	10382	10382
Testa	2(+)	-5777	-1247	0	-1641	0	10629	10629	10629	10629
Testa	2(-)	-5777	-1247	70	-1641	81	10629	10629	10629	10629
Testa	(3+4)-I-2(+)	-4909	-895	0	-2755	0	10533	10533	10533	10533
Testa	(3+4)-I-2(-)	-4909	-895	51	-2755	168	10533	10533	10533	10533
Testa	(3+4)-III-2(-)	-4891	-736	40	-3067	189	10531	10531	10531	10531
Testa	(3+4)-III-2(+)	-4891	-736	0	-3067	0	10531	10531	10531	10531
Testa	(3+4)-V-2(+)	-4884	-2222	0	-2544	0	10531	10531	10531	10531
Testa	(3+4)-V-2(-)	-4884	-2222	145	-2544	154	10531	10531	10531	10531
Testa	(3+4)-VII-2(+)	-4866	-2063	0	-2856	0	10529	10529	10529	10529
Testa	(3+4)-VII-2(-)	-4866	-2063	135	-2856	175	10529	10529	10529	10529
Testa	(3+4)-II-2(-)	-4789	-2489	164	-1151	59	10520	10520	10520	10520
Testa	(3+4)-II-2(+)	-4789	-2489	0	-1151	0	10520	10520	10520	10520
Testa	(3+4)-VI-2(-)	-4782	-2887	192	-1088	55	10519	10519	10519	10519
Testa	(3+4)-VI-2(+)	-4782	-2887	0	-1088	0	10519	10519	10519	10519
Testa	(3+4)-IV-2(-)	-4730	-1959	128	-2190	130	10514	10514	10514	10514
Testa	(3+4)-IV-2(+)	-4730	-1959	0	-2190	0	10514	10514	10514	10514
Testa	(3+4)-VIII-2(-)	-4723	-2357	156	-2127	126	10513	10513	10513	10513
Testa	(3+4)-VIII-2(+)	-4723	-2357	0	-2127	0	10513	10513	10513	10513
Testa	1(-)	-4217	-1002	57	-1141	55	10457	10457	10457	10457
Testa	1(+)	-4217	-1002	0	-1141	0	10457	10457	10457	10457
Testa	(3+4)-III-1(-)	-4434	19	-15	-2694	164	10481	10481	10481	10481
Testa	(3+4)-III-1(+)	-4434	19	0	-2694	0	10481	10481	10481	10481
Testa	(3+4)-I-1(-)	-4416	178	-25	-3006	185	10479	10479	10479	10479
Testa	(3+4)-I-1(+)	-4416	178	0	-3006	0	10479	10479	10479	10479
Testa	(3+4)-VII-1(-)	-4409	-1308	80	-2484	150	10479	10479	10479	10479
Testa	(3+4)-VII-1(+)	-4409	-1308	0	-2484	0	10479	10479	10479	10479
Testa	(3+4)-V-1(+)	-4391	-1150	0	-2795	0	10477	10477	10477	10477
Testa	(3+4)-V-1(-)	-4391	-1150	69	-2795	171	10477	10477	10477	10477
Testa	(3+4)-VI-4(-)	-4201	-2384	157	-90	-13	10456	10456	10456	10456
Testa	(3+4)-VI-4(+)	-4201	-2384	0	-90	0	10456	10456	10456	10456
Testa	(3+4)-II-4(+)	-4194	-2782	0	-27	0	10455	10455	10455	10455
Testa	(3+4)-II-4(-)	-4194	-2782	185	-27	-17	10455	10455	10455	10455
Testa	(3+4)-VIII-4(+)	-4142	-1854	0	-1129	0	10449	10449	10449	10449
Testa	(3+4)-VIII-4(-)	-4142	-1854	121	-1129	58	10449	10449	10449	10449

Zona	C.	N	MyCal	ΔMy	MzCal	ΔMz	Mry+	Mry-	Mrz+	Mrz-
Testa	(3+4)-IV-4(-)	-4135	-2253	149	-1066	54	10448	10448	10448	10448
Testa	(3+4)-IV-4(+)	-4135	-2253	0	-1066	0	10448	10448	10448	10448
Testa	(3+4)-IV-1(-)	-3206	557	-53	-949	45	10346	10346	10346	10346
Testa	(3+4)-IV-1(+)	-3206	557	0	-949	0	10346	10346	10346	10346
Testa	(3+4)-VIII-1(+)	-3198	159	0	-886	0	10346	10346	10346	10346
Testa	(3+4)-VIII-1(-)	-3198	159	-25	-886	41	10346	10346	10346	10346
Testa	(3+4)-II-1(-)	-3147	1087	-89	-1988	116	10340	10340	10340	10340
Testa	(3+4)-II-1(+)	-3147	1087	0	-1988	0	10340	10340	10340	10340
Testa	(3+4)-VI-1(-)	-3140	689	-61	-1924	112	10339	10339	10339	10339
Testa	(3+4)-VI-1(+)	-3140	689	0	-1924	0	10339	10339	10339	10339
Testa	(3+4)-V-4(+)	-2950	-546	0	781	0	10318	10318	10318	10318
Testa	(3+4)-V-4(-)	-2950	-546	27	781	-72	10318	10318	10318	10318
Testa	(3+4)-VII-4(+)	-2932	-387	0	469	0	10316	10316	10316	10316
Testa	(3+4)-VII-4(-)	-2932	-387	16	469	-51	10316	10316	10316	10316
Testa	(3+4)-I-4(+)	-2925	-1873	0	991	0	10315	10315	10315	10315
Testa	(3+4)-I-4(-)	-2925	-1873	121	991	-86	10315	10315	10315	10315
Testa	(3+4)-III-4(+)	-2907	-1714	0	680	0	10314	10314	10314	10314
Testa	(3+4)-III-4(-)	-2907	-1714	111	680	-65	10314	10314	10314	10314
Testa	(3+4)-VIII-3(-)	-2618	662	-60	112	-27	10282	10282	10282	10282
Testa	(3+4)-VIII-3(+)	-2618	662	0	112	0	10282	10282	10282	10282
Testa	(3+4)-IV-3(+)	-2611	264	0	175	0	10281	10281	10281	10281
Testa	(3+4)-IV-3(-)	-2611	264	-32	175	-31	10281	10281	10281	10281
Testa	(3+4)-VI-3(+)	-2559	1192	0	-927	0	10275	10275	10275	10275
Testa	(3+4)-VI-3(-)	-2559	1192	-96	-927	44	10275	10275	10275	10275
Testa	(3+4)-II-3(+)	-2552	793	0	-864	0	10274	10274	10274	10274
Testa	(3+4)-II-3(-)	-2552	793	-68	-864	40	10274	10274	10274	10274
Testa	(3+4)-VII-3(+)	-2475	368	0	842	0	10266	10266	10266	10266
Testa	(3+4)-VII-3(-)	-2475	368	-39	842	-76	10266	10266	10266	10266
Testa	(3+4)-V-3(-)	-2457	527	-49	530	-55	10264	10264	10264	10264
Testa	(3+4)-V-3(+)	-2457	527	0	530	0	10264	10264	10264	10264
Testa	(3+4)-III-3(-)	-2450	-960	56	1052	-91	10263	10263	10263	10263
Testa	(3+4)-III-3(+)	-2450	-960	0	1052	0	10263	10263	10263	10263
Testa	(3+4)-I-3(+)	-2432	-801	0	740	0	10261	10261	10261	10261
Testa	(3+4)-I-3(-)	-2432	-801	45	740	-69	10261	10261	10261	10261

Verifica a taglio

Dir	C.	MrSup	MrInf	T	VRd,f	Vrdns	Vred	Vrsd	Vrd	Ast/m	cot(θ)	Cs	CSs
		kg*m	kg*m	kg	kg	kg	kg	kg	kg	cmq/m			
Y	(3+4)-III-2	--	--	2279	0	--	14474	29871	14474	11.73	2.500	6.4	7.8
Z	(3+4)-VI-2	--	--	2322	0	--	14458	29871	14458	11.73	2.500	6.2	7.5

Pilastro : 6096 [101 , 201]

Sez. R rinf.: $B_y = 19.0 \text{ cm}, B_z = 19.0 \text{ cm}, s. \text{ inf.} = 8.0 \text{ cm}, s. \text{ sup.} = 8.0 \text{ cm}, s. \text{ lat.} = 8.0 \text{ cm}, h \text{ lat.} = 19.0 \text{ cm}$ $L = 145.0 \text{ cm}$
 $L_n = 145.0 \text{ cm}$

Criterio : CLS_Pilastri-Exist - Verifica a presso-flessione deviata: $r_{cm} = 200 \text{ [kg/cmq]}, f_{ym} = 4190 \text{ [kg/cmq]}, FC = 1.20$

$q_d = 2, q_f = 1.5$: **Verificato**

Piede	AfSpigolo = 3.14	Afy = 2.01	Afz = 2.01
Testa	AfSpigolo = 3.14	Afy = 2.01	Afz = 2.01

$v_{max} = N / (f_{cd} * A) = 0.14 \leq 0.65$ [Comb. (3+4)-I-4(-)]

Zona	C.	N	My	Mz	Mry+	Mrz+	Mry-	Mrz-	CS	CSs
		kg	kg*m	kg*m	kg*m	kg*m	kg*m	kg*m		
Piede	2(+)	-23664	-1473	1228	12570	12570	12570	12570	8.6	--
Piede	2(-)	-23664	-1319	1244	12570	12570	12570	12570	9.0	--
Piede	(3+4)-I-4(-)	-20281	-1055	-882	12207	12207	12207	12207	12	9.4
Piede	(3+4)-I-4(+)	-20281	-1135	-721	12207	12207	12207	12207	12	10
Piede	(3+4)-III-4(-)	-20078	-1132	-845	12185	12185	12185	12185	11	9.4
Piede	(3+4)-III-4(+)	-20078	-1204	-688	12185	12185	12185	12185	12	10
Piede	1(-)	-20061	-1258	1160	12183	12183	12183	12183	9.8	--
Piede	1(+)	-20061	-1349	1133	12183	12183	12183	12183	9.6	--
Piede	(3+4)-II-4(+)	-19465	669	861	12119	12119	12119	12119	13	10
Piede	(3+4)-II-4(-)	-19465	947	876	12119	12119	12119	12119	12	8.3
Piede	(3+4)-VI-4(-)	-19112	1072	1109	12081	12081	12081	12081	11	7.3

Zona	C.	N	My	Mz	Mry+	Mrz+	Mry-	Mrz-	CS	CSs
Piede	(3+4)-VI-4(+)	-19112	782	1071	12081	12081	12081	12081	12	8.8
Piede	(3+4)-V-4(+)	-19101	-759	-23	12080	12080	12080	12080	16	20
Piede	(3+4)-V-4(-)	-19101	-639	-104	12080	12080	12080	12080	17	17
Piede	(3+4)-III-3(-)	-18935	-2247	-1269	12062	12062	12062	12062	6.7	5.3
Piede	(3+4)-III-3(+)	-18935	-2209	-1069	12062	12062	12062	12062	7.2	5.7
Piede	(3+4)-VII-4(-)	-18898	-716	-67	12058	12058	12058	12058	17	19
Piede	(3+4)-VII-4(+)	-18898	-828	10	12058	12058	12058	12058	16	22
Piede	(3+4)-IV-4(-)	-18788	689	998	12046	12046	12046	12046	13	9.3
Piede	(3+4)-IV-4(+)	-18788	439	970	12046	12046	12046	12046	14	11
Piede	(3+4)-I-3(+)	-18731	-2278	-1036	12040	12040	12040	12040	7.0	5.6
Piede	(3+4)-I-3(-)	-18731	-2325	-1232	12040	12040	12040	12040	6.6	5.2
Piede	(3+4)-VIII-4(+)	-18434	552	1179	12008	12008	12008	12008	13	9.6
Piede	(3+4)-VIII-4(-)	-18434	814	1232	12008	12008	12008	12008	11	7.9
Piede	(3+4)-VII-3(+)	-17755	-1833	-371	11934	11934	11934	11934	10	8.6
Piede	(3+4)-VII-3(-)	-17755	-1831	-491	11934	11934	11934	11934	9.8	8.1
Piede	(3+4)-VI-2(+)	-17571	960	1692	11914	11914	11914	11914	8.9	6.3
Piede	(3+4)-VI-2(-)	-17571	1268	1799	11914	11914	11914	11914	7.8	5.4
Piede	(3+4)-V-3(-)	-17552	-1909	-454	11912	11912	11912	11912	9.6	7.9
Piede	(3+4)-V-3(+)	-17552	-1902	-338	11912	11912	11912	11912	9.9	8.4
Piede	(3+4)-II-2(-)	-17217	1393	2032	11876	11876	11876	11876	6.8	4.9
Piede	(3+4)-II-2(+)	-17217	1073	1901	11876	11876	11876	11876	7.9	5.7
Piede	(3+4)-VIII-2(-)	-16893	1011	1922	11841	11841	11841	11841	8.0	5.7
Piede	(3+4)-VIII-2(+)	-16893	730	1800	11841	11841	11841	11841	9.3	6.6
Piede	(3+4)-IV-2(+)	-16540	843	2010	11803	11803	11803	11803	8.1	5.8
Piede	(3+4)-IV-2(-)	-16540	1136	2155	11803	11803	11803	11803	7.1	5.1
Piede	(3+4)-IV-3(+)	-14978	-2911	-300	11633	11633	11633	11633	6.3	4.7
Piede	(3+4)-IV-3(-)	-14978	-3028	-414	11633	11633	11633	11633	5.9	4.4
Piede	(3+4)-VIII-3(+)	-14624	-2798	-90	11595	11595	11595	11595	6.8	5.0
Piede	(3+4)-VIII-3(-)	-14624	-2903	-181	11595	11595	11595	11595	6.4	4.7
Piede	(3+4)-II-3(+)	-14300	-3141	-191	11560	11560	11560	11560	5.6	4.2
Piede	(3+4)-II-3(-)	-14300	-3286	-292	11560	11560	11560	11560	5.2	4.0
Piede	(3+4)-V-2(+)	-13965	-167	2049	11523	11523	11523	11523	9.7	7.1
Piede	(3+4)-V-2(-)	-13965	16	2195	11523	11523	11523	11523	9.4	6.3
Piede	(3+4)-VI-3(-)	-13947	-3161	-58	11521	11521	11521	11521	5.6	4.2
Piede	(3+4)-VI-3(+)	-13947	-3028	18	11521	11521	11521	11521	6.0	4.5
Piede	(3+4)-VII-2(-)	-13762	-61	2232	11501	11501	11501	11501	9.2	6.2
Piede	(3+4)-VII-2(+)	-13762	-236	2081	11501	11501	11501	11501	9.4	6.9
Piede	(3+4)-VIII-1(-)	-13083	-2707	509	11427	11427	11427	11427	6.3	5.2
Piede	(3+4)-VIII-1(+)	-13083	-2621	531	11427	11427	11427	11427	6.6	5.4
Piede	(3+4)-I-2(+)	-12786	210	2747	11395	11395	11395	11395	6.5	4.5
Piede	(3+4)-I-2(-)	-12786	432	2973	11395	11395	11395	11395	5.6	4.0
Piede	(3+4)-IV-1(+)	-12729	-2508	741	11389	11389	11389	11389	6.5	5.7
Piede	(3+4)-IV-1(-)	-12729	-2582	743	11389	11389	11389	11389	6.3	5.4
Piede	(3+4)-VII-1(+)	-12619	-1241	1700	11377	11377	11377	11377	7.8	8.6
Piede	(3+4)-VII-1(-)	-12619	-1176	1808	11377	11377	11377	11377	7.6	8.0
Piede	(3+4)-III-2(+)	-12583	141	2779	11373	11373	11373	11373	6.4	4.4
Piede	(3+4)-III-2(-)	-12583	355	3010	11373	11373	11373	11373	5.5	3.9
Piede	(3+4)-V-1(+)	-12416	-1310	1733	11355	11355	11355	11355	7.4	8.1
Piede	(3+4)-V-1(-)	-12416	-1254	1845	11355	11355	11355	11355	7.3	7.5
Piede	(3+4)-VI-1(+)	-12406	-2850	640	11353	11353	11353	11353	5.6	4.7
Piede	(3+4)-VI-1(-)	-12406	-2964	632	11353	11353	11353	11353	5.3	4.5
Piede	(3+4)-II-1(+)	-12052	-2737	849	11315	11315	11315	11315	5.6	4.8
Piede	(3+4)-II-1(-)	-12052	-2839	865	11315	11315	11315	11315	5.3	4.6
Piede	(3+4)-III-1(-)	-11440	-760	2586	11248	11248	11248	11248	6.0	4.9
Piede	(3+4)-III-1(+)	-11440	-864	2398	11248	11248	11248	11248	6.3	5.4
Piede	(3+4)-I-1(-)	-11237	-838	2623	11226	11226	11226	11226	5.8	4.8
Piede	(3+4)-I-1(+)	-11237	-933	2431	11226	11226	11226	11226	6.1	5.2
Testa	2(+)	-23087	-3482	1022	12508	12508	12508	12508	5.0	--
Testa	2(-)	-23087	-3327	1038	12508	12508	12508	12508	5.2	--
Testa	(3+4)-I-4(-)	-19837	-2098	1218	12159	12159	12159	12159	7.2	35
Testa	(3+4)-I-4(+)	-19837	-2180	1380	12159	12159	12159	12159	6.7	26
Testa	(3+4)-III-4(-)	-19634	-2066	1201	12137	12137	12137	12137	7.3	35
Testa	(3+4)-III-4(+)	-19634	-2140	1358	12137	12137	12137	12137	6.8	28
Testa	1(-)	-19484	-2447	811	12121	12121	12121	12121	7.0	--
Testa	1(+)	-19484	-2539	785	12121	12121	12121	12121	6.9	--
Testa	(3+4)-II-4(+)	-19021	-2948	670	12071	12071	12071	12071	6.2	22

Zona	C.	N	My	Mz	Mry+	Mrz+	Mry-	Mrz-	CS	CSs
Testa	(3+4)-II-4(-)	-19021	-2669	685	12071	12071	12071	12071	6.7	36
Testa	(3+4)-VI-4(-)	-18668	-2699	606	12033	12033	12033	12033	6.8	35
Testa	(3+4)-VI-4(+)	-18668	-2989	567	12033	12033	12033	12033	6.2	19
Testa	(3+4)-V-4(+)	-18657	-2318	1038	12032	12032	12032	12032	6.9	40
Testa	(3+4)-V-4(-)	-18657	-2197	956	12032	12032	12032	12032	7.4	58
Testa	(3+4)-III-3(-)	-18491	-1749	1336	12014	12014	12014	12014	7.7	21
Testa	(3+4)-III-3(+)	-18491	-1713	1536	12014	12014	12014	12014	7.4	16
Testa	(3+4)-VII-4(-)	-18454	-2166	939	12010	12010	12010	12010	7.5	65
Testa	(3+4)-VII-4(+)	-18454	-2279	1016	12010	12010	12010	12010	7.1	45
Testa	(3+4)-IV-4(-)	-18344	-2565	625	11998	11998	11998	11998	7.1	47
Testa	(3+4)-IV-4(+)	-18344	-2815	597	11998	11998	11998	11998	6.5	26
Testa	(3+4)-I-3(+)	-18287	-1673	1514	11992	11992	11992	11992	7.5	16
Testa	(3+4)-I-3(-)	-18287	-1718	1318	11992	11992	11992	11992	7.9	20
Testa	(3+4)-VIII-4(+)	-17990	-2857	494	11960	11960	11960	11960	6.6	21
Testa	(3+4)-VIII-4(-)	-17990	-2594	547	11960	11960	11960	11960	7.1	39
Testa	(3+4)-VII-3(+)	-17311	-1852	1194	11886	11886	11886	11886	7.8	26
Testa	(3+4)-VII-3(-)	-17311	-1849	1074	11886	11886	11886	11886	8.1	31
Testa	(3+4)-VI-2(+)	-17127	-3058	298	11866	11866	11866	11866	6.3	13
Testa	(3+4)-VI-2(-)	-17127	-2749	405	11866	11866	11866	11866	6.9	21
Testa	(3+4)-V-3(-)	-17108	-1818	1056	11864	11864	11864	11864	8.2	30
Testa	(3+4)-V-3(+)	-17108	-1812	1172	11864	11864	11864	11864	7.9	25
Testa	(3+4)-II-2(-)	-16773	-2779	327	11828	11828	11828	11828	6.9	18
Testa	(3+4)-II-2(+)	-16773	-3099	195	11828	11828	11828	11828	6.2	11
Testa	(3+4)-VIII-2(-)	-16449	-2645	346	11793	11793	11793	11793	7.2	22
Testa	(3+4)-VIII-2(+)	-16449	-2925	225	11793	11793	11793	11793	6.6	13
Testa	(3+4)-IV-2(+)	-16096	-2967	122	11754	11754	11754	11754	6.5	11
Testa	(3+4)-IV-2(-)	-16096	-2675	267	11754	11754	11754	11754	7.3	18
Testa	(3+4)-IV-3(+)	-14534	-1392	1190	11585	11585	11585	11585	9.2	13
Testa	(3+4)-IV-3(-)	-14534	-1508	1075	11585	11585	11585	11585	9.2	15
Testa	(3+4)-VIII-3(+)	-14180	-1434	1087	11546	11546	11546	11546	9.4	14
Testa	(3+4)-VIII-3(-)	-14180	-1538	997	11546	11546	11546	11546	9.3	16
Testa	(3+4)-II-3(+)	-13856	-1260	1116	11511	11511	11511	11511	10	11
Testa	(3+4)-II-3(-)	-13856	-1404	1016	11511	11511	11511	11511	9.9	13
Testa	(3+4)-V-2(+)	-13521	-2547	140	11475	11475	11475	11475	7.5	13
Testa	(3+4)-V-2(-)	-13521	-2365	287	11475	11475	11475	11475	8.0	19
Testa	(3+4)-VI-3(-)	-13503	-1434	937	11473	11473	11473	11473	10.0	13
Testa	(3+4)-VI-3(+)	-13503	-1301	1014	11473	11473	11473	11473	10	12
Testa	(3+4)-VII-2(-)	-13318	-2334	269	11453	11453	11453	11453	8.1	18
Testa	(3+4)-VII-2(+)	-13318	-2507	118	11453	11453	11453	11453	7.6	13
Testa	(3+4)-VIII-1(-)	-12639	-1589	796	11379	11379	11379	11379	9.8	15
Testa	(3+4)-VIII-1(+)	-12639	-1503	818	11379	11379	11379	11379	10	14
Testa	(3+4)-I-2(+)	-12342	-2686	-202	11346	11346	11346	11346	6.6	8.6
Testa	(3+4)-I-2(-)	-12342	-2465	25	11346	11346	11346	11346	7.6	11
Testa	(3+4)-IV-1(+)	-12285	-1544	715	11340	11340	11340	11340	10	14
Testa	(3+4)-IV-1(-)	-12285	-1619	717	11340	11340	11340	11340	9.9	15
Testa	(3+4)-VII-1(+)	-12175	-2081	296	11328	11328	11328	11328	9.1	17
Testa	(3+4)-VII-1(-)	-12175	-2017	404	11328	11328	11328	11328	9.0	19
Testa	(3+4)-III-2(+)	-12139	-2646	-224	11324	11324	11324	11324	6.7	8.4
Testa	(3+4)-III-2(-)	-12139	-2434	7	11324	11324	11324	11324	7.8	11
Testa	(3+4)-V-1(+)	-11972	-2041	274	11306	11306	11306	11306	9.3	16
Testa	(3+4)-V-1(-)	-11972	-1986	386	11306	11306	11306	11306	9.2	18
Testa	(3+4)-VI-1(+)	-11962	-1370	744	11305	11305	11305	11305	11	11
Testa	(3+4)-VI-1(-)	-11962	-1484	736	11305	11305	11305	11305	11	13
Testa	(3+4)-II-1(+)	-11608	-1412	642	11266	11266	11266	11266	11	12
Testa	(3+4)-II-1(-)	-11608	-1514	658	11266	11266	11266	11266	11	13
Testa	(3+4)-III-1(-)	-10996	-2117	142	11200	11200	11200	11200	8.9	12
Testa	(3+4)-III-1(+)	-10996	-2219	-46	11200	11200	11200	11200	8.4	9.9
Testa	(3+4)-I-1(-)	-10792	-2085	124	11177	11177	11177	11177	9.0	12
Testa	(3+4)-I-1(+)	-10792	-2180	-68	11177	11177	11177	11177	8.6	9.6

Zona	C.	N	MyCal	ΔMy	MzCal	ΔMz	Mry+	Mry-	Mrz+	Mrz-
		kg	kg*m	kg*m	kg*m	kg*m	kg*m	kg*m	kg*m	kg*m
Piede	2(+)	-23664	-1319	-154	1244	-16	12570	12570	12570	12570
Piede	2(-)	-23664	-1319	0	1244	0	12570	12570	12570	12570

Zona	C.	N	MyCal	ΔMy	MzCal	ΔMz	Mry+	Mry-	Mrz+	Mrz-
Piede	(3+4)-I-4(-)	-20281	-1055	0	-882	0	12207	12207	12207	12207
Piede	(3+4)-I-4(+)	-20281	-1055	-80	-882	161	12207	12207	12207	12207
Piede	(3+4)-III-4(-)	-20078	-1132	0	-845	0	12185	12185	12185	12185
Piede	(3+4)-III-4(+)	-20078	-1132	-72	-845	157	12185	12185	12185	12185
Piede	1(-)	-20061	-1258	0	1160	0	12183	12183	12183	12183
Piede	1(+)	-20061	-1258	-91	1160	-27	12183	12183	12183	12183
Piede	(3+4)-II-4(+)	-19465	947	-278	876	-15	12119	12119	12119	12119
Piede	(3+4)-II-4(-)	-19465	947	0	876	0	12119	12119	12119	12119
Piede	(3+4)-VI-4(-)	-19112	1072	0	1109	0	12081	12081	12081	12081
Piede	(3+4)-VI-4(+)	-19112	1072	-290	1109	-39	12081	12081	12081	12081
Piede	(3+4)-V-4(+)	-19101	-639	-120	-104	82	12080	12080	12080	12080
Piede	(3+4)-V-4(-)	-19101	-639	0	-104	0	12080	12080	12080	12080
Piede	(3+4)-III-3(-)	-18935	-2247	0	-1269	0	12062	12062	12062	12062
Piede	(3+4)-III-3(+)	-18935	-2247	38	-1269	200	12062	12062	12062	12062
Piede	(3+4)-VII-4(-)	-18898	-716	0	-67	0	12058	12058	12058	12058
Piede	(3+4)-VII-4(+)	-18898	-716	-112	-67	77	12058	12058	12058	12058
Piede	(3+4)-IV-4(-)	-18788	689	0	998	0	12046	12046	12046	12046
Piede	(3+4)-IV-4(+)	-18788	689	-250	998	-29	12046	12046	12046	12046
Piede	(3+4)-I-3(+)	-18731	-2325	46	-1232	196	12040	12040	12040	12040
Piede	(3+4)-I-3(-)	-18731	-2325	0	-1232	0	12040	12040	12040	12040
Piede	(3+4)-VIII-4(+)	-18434	814	-262	1232	-53	12008	12008	12008	12008
Piede	(3+4)-VIII-4(-)	-18434	814	0	1232	0	12008	12008	12008	12008
Piede	(3+4)-VII-3(+)	-17755	-1831	-2	-491	120	11934	11934	11934	11934
Piede	(3+4)-VII-3(-)	-17755	-1831	0	-491	0	11934	11934	11934	11934
Piede	(3+4)-VI-2(+)	-17571	1268	-309	1799	-107	11914	11914	11914	11914
Piede	(3+4)-VI-2(-)	-17571	1268	0	1799	0	11914	11914	11914	11914
Piede	(3+4)-V-3(-)	-17552	-1909	0	-454	0	11912	11912	11912	11912
Piede	(3+4)-V-3(+)	-17552	-1909	7	-454	116	11912	11912	11912	11912
Piede	(3+4)-II-2(-)	-17217	1393	0	2032	0	11876	11876	11876	11876
Piede	(3+4)-II-2(+)	-17217	1393	-321	2032	-131	11876	11876	11876	11876
Piede	(3+4)-VIII-2(-)	-16893	1011	0	1922	0	11841	11841	11841	11841
Piede	(3+4)-VIII-2(+)	-16893	1011	-281	1922	-121	11841	11841	11841	11841
Piede	(3+4)-IV-2(+)	-16540	1136	-293	2155	-145	11803	11803	11803	11803
Piede	(3+4)-IV-2(-)	-16540	1136	0	2155	0	11803	11803	11803	11803
Piede	(3+4)-IV-3(+)	-14978	-3028	117	-414	114	11633	11633	11633	11633
Piede	(3+4)-IV-3(-)	-14978	-3028	0	-414	0	11633	11633	11633	11633
Piede	(3+4)-VIII-3(+)	-14624	-2903	105	-181	90	11595	11595	11595	11595
Piede	(3+4)-VIII-3(-)	-14624	-2903	0	-181	0	11595	11595	11595	11595
Piede	(3+4)-II-3(+)	-14300	-3286	145	-292	100	11560	11560	11560	11560
Piede	(3+4)-II-3(-)	-14300	-3286	0	-292	0	11560	11560	11560	11560
Piede	(3+4)-V-2(+)	-13965	16	-183	2195	-147	11523	11523	11523	11523
Piede	(3+4)-V-2(-)	-13965	16	0	2195	0	11523	11523	11523	11523
Piede	(3+4)-VI-3(-)	-13947	-3161	0	-58	0	11521	11521	11521	11521
Piede	(3+4)-VI-3(+)	-13947	-3161	133	-58	76	11521	11521	11521	11521
Piede	(3+4)-VII-2(-)	-13762	-61	0	2232	0	11501	11501	11501	11501
Piede	(3+4)-VII-2(+)	-13762	-61	-174	2232	-151	11501	11501	11501	11501
Piede	(3+4)-VIII-1(-)	-13083	-2707	0	509	0	11427	11427	11427	11427
Piede	(3+4)-VIII-1(+)	-13083	-2707	86	509	22	11427	11427	11427	11427
Piede	(3+4)-I-2(+)	-12786	432	-222	2973	-227	11395	11395	11395	11395
Piede	(3+4)-I-2(-)	-12786	432	0	2973	0	11395	11395	11395	11395
Piede	(3+4)-IV-1(+)	-12729	-2582	74	743	-2	11389	11389	11389	11389
Piede	(3+4)-IV-1(-)	-12729	-2582	0	743	0	11389	11389	11389	11389
Piede	(3+4)-VII-1(+)	-12619	-1176	-64	1808	-108	11377	11377	11377	11377
Piede	(3+4)-VII-1(-)	-12619	-1176	0	1808	0	11377	11377	11377	11377
Piede	(3+4)-III-2(+)	-12583	355	-214	3010	-231	11373	11373	11373	11373
Piede	(3+4)-III-2(-)	-12583	355	0	3010	0	11373	11373	11373	11373
Piede	(3+4)-V-1(+)	-12416	-1254	-56	1845	-112	11355	11355	11355	11355
Piede	(3+4)-V-1(-)	-12416	-1254	0	1845	0	11355	11355	11355	11355
Piede	(3+4)-VI-1(+)	-12406	-2964	114	632	8	11353	11353	11353	11353
Piede	(3+4)-VI-1(-)	-12406	-2964	0	632	0	11353	11353	11353	11353
Piede	(3+4)-II-1(+)	-12052	-2839	102	865	-16	11315	11315	11315	11315
Piede	(3+4)-II-1(-)	-12052	-2839	0	865	0	11315	11315	11315	11315
Piede	(3+4)-III-1(-)	-11440	-760	0	2586	0	11248	11248	11248	11248
Piede	(3+4)-III-1(+)	-11440	-760	-104	2586	-188	11248	11248	11248	11248
Piede	(3+4)-I-1(-)	-11237	-838	0	2623	0	11226	11226	11226	11226

Zona	C.	N	MyCal	ΔMy	MzCal	ΔMz	Mry+	Mry-	Mrz+	Mrz-
Piede	(3+4)-I-1(+)	-11237	-838	-96	2623	-192	11226	11226	11226	11226
Testa	2(+)	-23087	-3482	0	1022	0	12508	12508	12508	12508
Testa	2(-)	-23087	-3482	154	1022	16	12508	12508	12508	12508
Testa	(3+4)-I-4(-)	-19837	-2180	82	1380	-161	12159	12159	12159	12159
Testa	(3+4)-I-4(+)	-19837	-2180	0	1380	0	12159	12159	12159	12159
Testa	(3+4)-III-4(-)	-19634	-2140	74	1358	-157	12137	12137	12137	12137
Testa	(3+4)-III-4(+)	-19634	-2140	0	1358	0	12137	12137	12137	12137
Testa	1(-)	-19484	-2539	91	785	27	12121	12121	12121	12121
Testa	1(+)	-19484	-2539	0	785	0	12121	12121	12121	12121
Testa	(3+4)-II-4(+)	-19021	-2948	0	670	0	12071	12071	12071	12071
Testa	(3+4)-II-4(-)	-19021	-2948	278	670	15	12071	12071	12071	12071
Testa	(3+4)-VI-4(-)	-18668	-2989	290	567	39	12033	12033	12033	12033
Testa	(3+4)-VI-4(+)	-18668	-2989	0	567	0	12033	12033	12033	12033
Testa	(3+4)-V-4(+)	-18657	-2318	0	1038	0	12032	12032	12032	12032
Testa	(3+4)-V-4(-)	-18657	-2318	121	1038	-81	12032	12032	12032	12032
Testa	(3+4)-III-3(-)	-18491	-1713	-36	1536	-200	12014	12014	12014	12014
Testa	(3+4)-III-3(+)	-18491	-1713	0	1536	0	12014	12014	12014	12014
Testa	(3+4)-VII-4(-)	-18454	-2279	113	1016	-77	12010	12010	12010	12010
Testa	(3+4)-VII-4(+)	-18454	-2279	0	1016	0	12010	12010	12010	12010
Testa	(3+4)-IV-4(-)	-18344	-2815	251	597	29	11998	11998	11998	11998
Testa	(3+4)-IV-4(+)	-18344	-2815	0	597	0	11998	11998	11998	11998
Testa	(3+4)-I-3(+)	-18287	-1673	0	1514	0	11992	11992	11992	11992
Testa	(3+4)-I-3(-)	-18287	-1673	-45	1514	-196	11992	11992	11992	11992
Testa	(3+4)-VIII-4(+)	-17990	-2857	0	494	0	11960	11960	11960	11960
Testa	(3+4)-VIII-4(-)	-17990	-2857	262	494	53	11960	11960	11960	11960
Testa	(3+4)-VII-3(+)	-17311	-1852	0	1194	0	11886	11886	11886	11886
Testa	(3+4)-VII-3(-)	-17311	-1852	3	1194	-120	11886	11886	11886	11886
Testa	(3+4)-VI-2(+)	-17127	-3058	0	298	0	11866	11866	11866	11866
Testa	(3+4)-VI-2(-)	-17127	-3058	308	298	107	11866	11866	11866	11866
Testa	(3+4)-V-3(-)	-17108	-1812	-6	1172	-116	11864	11864	11864	11864
Testa	(3+4)-V-3(+)	-17108	-1812	0	1172	0	11864	11864	11864	11864
Testa	(3+4)-II-2(-)	-16773	-3099	320	195	131	11828	11828	11828	11828
Testa	(3+4)-II-2(+)	-16773	-3099	0	195	0	11828	11828	11828	11828
Testa	(3+4)-VIII-2(-)	-16449	-2925	280	225	121	11793	11793	11793	11793
Testa	(3+4)-VIII-2(+)	-16449	-2925	0	225	0	11793	11793	11793	11793
Testa	(3+4)-IV-2(+)	-16096	-2967	0	122	0	11754	11754	11754	11754
Testa	(3+4)-IV-2(-)	-16096	-2967	292	122	145	11754	11754	11754	11754
Testa	(3+4)-IV-3(+)	-14534	-1392	0	1190	0	11585	11585	11585	11585
Testa	(3+4)-IV-3(-)	-14534	-1392	-116	1190	-114	11585	11585	11585	11585
Testa	(3+4)-VIII-3(+)	-14180	-1434	0	1087	0	11546	11546	11546	11546
Testa	(3+4)-VIII-3(-)	-14180	-1434	-104	1087	-90	11546	11546	11546	11546
Testa	(3+4)-II-3(+)	-13856	-1260	0	1116	0	11511	11511	11511	11511
Testa	(3+4)-II-3(-)	-13856	-1260	-144	1116	-100	11511	11511	11511	11511
Testa	(3+4)-V-2(+)	-13521	-2547	0	140	0	11475	11475	11475	11475
Testa	(3+4)-V-2(-)	-13521	-2547	182	140	147	11475	11475	11475	11475
Testa	(3+4)-VI-3(-)	-13503	-1301	-132	1014	-76	11473	11473	11473	11473
Testa	(3+4)-VI-3(+)	-13503	-1301	0	1014	0	11473	11473	11473	11473
Testa	(3+4)-VII-2(-)	-13318	-2507	173	118	151	11453	11453	11453	11453
Testa	(3+4)-VII-2(+)	-13318	-2507	0	118	0	11453	11453	11453	11453
Testa	(3+4)-VIII-1(-)	-12639	-1503	-86	818	-22	11379	11379	11379	11379
Testa	(3+4)-VIII-1(+)	-12639	-1503	0	818	0	11379	11379	11379	11379
Testa	(3+4)-I-2(+)	-12342	-2686	0	-202	0	11346	11346	11346	11346
Testa	(3+4)-I-2(-)	-12342	-2686	221	-202	227	11346	11346	11346	11346
Testa	(3+4)-IV-1(+)	-12285	-1544	0	715	0	11340	11340	11340	11340
Testa	(3+4)-IV-1(-)	-12285	-1544	-74	715	2	11340	11340	11340	11340
Testa	(3+4)-VII-1(+)	-12175	-2081	0	296	0	11328	11328	11328	11328
Testa	(3+4)-VII-1(-)	-12175	-2081	63	296	108	11328	11328	11328	11328
Testa	(3+4)-III-2(+)	-12139	-2646	0	-224	0	11324	11324	11324	11324
Testa	(3+4)-III-2(-)	-12139	-2646	213	-224	231	11324	11324	11324	11324
Testa	(3+4)-V-1(+)	-11972	-2041	0	274	0	11306	11306	11306	11306
Testa	(3+4)-V-1(-)	-11972	-2041	55	274	112	11306	11306	11306	11306
Testa	(3+4)-VI-1(+)	-11962	-1370	0	744	0	11305	11305	11305	11305
Testa	(3+4)-VI-1(-)	-11962	-1370	-114	744	-8	11305	11305	11305	11305
Testa	(3+4)-II-1(+)	-11608	-1412	0	642	0	11266	11266	11266	11266
Testa	(3+4)-II-1(-)	-11608	-1412	-102	642	16	11266	11266	11266	11266

Zona	C.	N	MyCal	ΔMy	MzCal	ΔMz	Mry+	Mry-	Mrz+	Mrz-
Testa	(3+4)-III-1(-)	-10996	-2219	103	-46	188	11200	11200	11200	11200
Testa	(3+4)-III-1(+)	-10996	-2219	0	-46	0	11200	11200	11200	11200
Testa	(3+4)-I-1(-)	-10792	-2180	94	-68	192	11177	11177	11177	11177
Testa	(3+4)-I-1(+)	-10792	-2180	0	-68	0	11177	11177	11177	11177

Verifica a taglio

Dir	C.	MrSup	MrInf	T	VRd,f	Vrdns	Vred	Vrsd	Vrd	Ast/m	cot(θ)	Cs	CSs
		kg*m	kg*m	kg	kg	kg	kg	kg	kg	cmq/m			
Y	(3+4)-III-2	--	--	2924	0	--	15409	39312	15409	15.08	2.500	5.3	5.5
Z	(3+4)-II-2	--	--	3847	0	--	16066	39312	16066	15.08	2.500	4.2	5.1

Pilastro : 6096 [201 , 301]

Sez. R rinf.: By= 19.0 cm, Bz=19.0 cm, s. inf.=8.0 cm, s. sup.=8.0 cm, s.lat.=8.0 cm, h lat.=19.0 cm L=360.0 cm

Ln=360.0 cm

Criterio : CLS_Pilastri-Exist - Verifica a presso-flessione deviata:rcm=200 [kg/cmq],fym=4190 [kg/cmq], FC=1.20

qd=2, qf=1.5 :Verificato

Piede	AfSpigolo = 3.14	Afy = 2.01	Afz = 2.01
Testa	AfSpigolo = 3.14	Afy = 2.01	Afz = 2.01

$v_{max}=N/(fcd*A)=0.064 <= 0.65$ [Comb. (3+4)-I-4(-)]

Zona	C.	N	My	Mz	Mry+	Mrz+	Mry-	Mrz-	CS	CSs
		kg	kg*m	kg*m	kg*m	kg*m	kg*m	kg*m		
Piede	2(+)	-10246	3121	-1513	11118	11118	11118	11118	4.0	--
Piede	2(-)	-10246	3311	-1607	11118	11118	11118	11118	3.7	--
Piede	1(-)	-9354	2668	-1339	11020	11020	11020	11020	4.7	--
Piede	1(+)	-9354	2510	-1262	11020	11020	11020	11020	5.1	--
Piede	(3+4)-I-4(-)	-9222	2242	-3641	11006	11006	11006	11006	3.0	3.9
Piede	(3+4)-I-4(+)	-9222	2112	-3436	11006	11006	11006	11006	3.2	4.4
Piede	(3+4)-III-4(-)	-9123	2187	-3594	10995	10995	10995	10995	3.0	4.0
Piede	(3+4)-III-4(+)	-9123	2061	-3373	10995	10995	10995	10995	3.3	4.5
Piede	(3+4)-II-4(+)	-8818	4068	-1358	10962	10962	10962	10962	2.9	4.7
Piede	(3+4)-II-4(-)	-8818	4330	-1373	10962	10962	10962	10962	2.7	4.1
Piede	(3+4)-V-4(+)	-8670	3186	-2457	10946	10946	10946	10946	3.2	5.5
Piede	(3+4)-V-4(-)	-8670	3387	-2595	10946	10946	10946	10946	2.9	4.8
Piede	(3+4)-VI-4(+)	-8652	4390	-1064	10944	10944	10944	10944	2.7	4.1
Piede	(3+4)-VI-4(-)	-8652	4673	-1055	10944	10944	10944	10944	2.5	3.6
Piede	(3+4)-III-3(-)	-8578	876	-3994	10935	10935	10935	10935	3.1	3.4
Piede	(3+4)-III-3(+)	-8578	832	-3748	10935	10935	10935	10935	3.3	3.7
Piede	(3+4)-VII-4(-)	-8571	3331	-2549	10935	10935	10935	10935	3.0	5.0
Piede	(3+4)-VII-4(+)	-8571	3134	-2394	10935	10935	10935	10935	3.2	5.8
Piede	(3+4)-IV-4(+)	-8487	3896	-1148	10925	10925	10925	10925	3.1	5.3
Piede	(3+4)-IV-4(-)	-8487	4145	-1219	10925	10925	10925	10925	2.9	4.5
Piede	(3+4)-I-3(-)	-8478	820	-3948	10925	10925	10925	10925	3.1	3.4
Piede	(3+4)-I-3(+)	-8478	780	-3685	10925	10925	10925	10925	3.4	3.7
Piede	(3+4)-VIII-4(+)	-8321	4218	-854	10907	10907	10907	10907	2.9	4.4
Piede	(3+4)-VIII-4(-)	-8321	4488	-906	10907	10907	10907	10907	2.7	3.9
Piede	(3+4)-VII-3(+)	-8026	1905	-2769	10875	10875	10875	10875	3.9	6.0
Piede	(3+4)-VII-3(-)	-8026	2020	-2949	10875	10875	10875	10875	3.6	5.3
Piede	(3+4)-V-3(-)	-7926	1965	-2903	10864	10864	10864	10864	3.7	5.5
Piede	(3+4)-V-3(+)	-7926	1854	-2706	10864	10864	10864	10864	4.0	6.2
Piede	(3+4)-VI-2(+)	-7892	4090	-119	10860	10860	10860	10860	3.1	4.3
Piede	(3+4)-VI-2(-)	-7892	4353	-51	10860	10860	10860	10860	2.8	3.8
Piede	(3+4)-II-2(+)	-7727	4412	175	10842	10842	10842	10842	2.8	3.6
Piede	(3+4)-II-2(-)	-7727	4697	263	10842	10842	10842	10842	2.6	3.2
Piede	(3+4)-VIII-2(+)	-7562	3918	91	10824	10824	10824	10824	3.2	4.5
Piede	(3+4)-VIII-2(-)	-7562	4169	103	10824	10824	10824	10824	3.0	4.0
Piede	(3+4)-IV-2(-)	-7396	4512	416	10806	10806	10806	10806	2.7	3.3
Piede	(3+4)-IV-2(+)	-7396	4240	385	10806	10806	10806	10806	2.9	3.7
Piede	(3+4)-IV-3(+)	-6669	-201	-2397	10726	10726	10726	10726	5.8	4.4
Piede	(3+4)-IV-3(-)	-6669	-226	-2552	10726	10726	10726	10726	5.3	4.3
Piede	(3+4)-VIII-3(-)	-6503	118	-2239	10708	10708	10708	10708	6.4	5.1
Piede	(3+4)-VIII-3(+)	-6503	121	-2103	10708	10708	10708	10708	7.0	5.3
Piede	(3+4)-II-3(-)	-6338	-410	-2398	10690	10690	10690	10690	5.6	4.1

Zona	C.	N	My	Mz	Mry+	Mrz+	Mry-	Mrz-	CS	CSs
Piede	(3+4)-II-3(+)	-6338	-373	-2186	10690	10690	10690	10690	6.3	4.3
Piede	(3+4)-VI-3(-)	-6172	-67	-2085	10672	10672	10672	10672	6.9	4.8
Piede	(3+4)-VI-3(+)	-6172	-51	-1893	10672	10672	10672	10672	7.9	5.0
Piede	(3+4)-V-2(-)	-6138	2322	767	10668	10668	10668	10668	5.4	5.8
Piede	(3+4)-V-2(+)	-6138	2186	694	10668	10668	10668	10668	5.9	6.1
Piede	(3+4)-VII-2(-)	-6039	2266	813	10657	10657	10657	10657	5.5	5.7
Piede	(3+4)-VII-2(+)	-6039	2134	757	10657	10657	10657	10657	5.9	5.9
Piede	(3+4)-VIII-1(+)	-5744	-179	-1158	10625	10625	10625	10625	15	5.1
Piede	(3+4)-VIII-1(-)	-5744	-202	-1230	10625	10625	10625	10625	14	5.0
Piede	(3+4)-I-2(+)	-5586	3259	1673	10608	10608	10608	10608	3.2	3.5
Piede	(3+4)-I-2(-)	-5586	3466	1812	10608	10608	10608	10608	3.0	3.3
Piede	(3+4)-IV-1(-)	-5578	141	-917	10607	10607	10607	10607	20	5.9
Piede	(3+4)-IV-1(+)	-5578	143	-864	10607	10607	10607	10607	22	5.9
Piede	(3+4)-VII-1(+)	-5494	905	382	10598	10598	10598	10598	17	6.3
Piede	(3+4)-VII-1(-)	-5494	955	413	10598	10598	10598	10598	16	6.3
Piede	(3+4)-III-2(+)	-5487	3207	1736	10597	10597	10597	10597	3.3	3.4
Piede	(3+4)-III-2(-)	-5487	3411	1858	10597	10597	10597	10597	3.0	3.2
Piede	(3+4)-VI-1(+)	-5413	-351	-947	10589	10589	10589	10589	17	4.8
Piede	(3+4)-VI-1(-)	-5413	-386	-1076	10589	10589	10589	10589	14	4.7
Piede	(3+4)-V-1(-)	-5395	900	459	10587	10587	10587	10587	16	6.1
Piede	(3+4)-V-1(+)	-5395	853	445	10587	10587	10587	10587	17	6.1
Piede	(3+4)-II-1(+)	-5247	-29	-654	10571	10571	10571	10571	31	5.3
Piede	(3+4)-II-1(-)	-5247	-43	-763	10571	10571	10571	10571	27	5.4
Piede	(3+4)-III-1(-)	-4942	2099	1458	10537	10537	10537	10537	4.9	4.2
Piede	(3+4)-III-1(+)	-4942	1978	1361	10537	10537	10537	10537	5.3	4.3
Piede	(3+4)-I-1(-)	-4842	2044	1505	10526	10526	10526	10526	4.9	4.1
Piede	(3+4)-I-1(+)	-4842	1927	1425	10526	10526	10526	10526	5.2	4.3
Testa	2(+)	-8813	-3289	1640	10961	10961	10961	10961	3.5	--
Testa	2(-)	-8813	-3099	1546	10961	10961	10961	10961	3.8	--
Testa	1(-)	-7920	-2674	1284	10864	10864	10864	10864	4.5	--
Testa	1(+)	-7920	-2833	1361	10864	10864	10864	10864	4.2	--
Testa	(3+4)-I-4(-)	-8120	-2151	3925	10885	10885	10885	10885	2.7	3.5
Testa	(3+4)-I-4(+)	-8120	-2281	4149	10885	10885	10885	10885	2.6	3.2
Testa	(3+4)-III-4(-)	-8021	-2084	3873	10874	10874	10874	10874	2.8	3.6
Testa	(3+4)-III-4(+)	-8021	-2210	4094	10874	10874	10874	10874	2.6	3.3
Testa	(3+4)-II-4(+)	-7715	-4770	1451	10841	10841	10841	10841	2.4	3.3
Testa	(3+4)-II-4(-)	-7715	-4508	1369	10841	10841	10841	10841	2.5	3.8
Testa	(3+4)-V-4(+)	-7568	-3602	2903	10825	10825	10825	10825	2.6	4.0
Testa	(3+4)-V-4(-)	-7568	-3401	2745	10825	10825	10825	10825	2.8	4.5
Testa	(3+4)-VI-4(+)	-7549	-5166	1077	10823	10823	10823	10823	2.2	2.9
Testa	(3+4)-VI-4(-)	-7549	-4883	1015	10823	10823	10823	10823	2.4	3.3
Testa	(3+4)-III-3(-)	-7475	-612	4325	10815	10815	10815	10815	2.8	3.0
Testa	(3+4)-III-3(+)	-7475	-656	4572	10815	10815	10815	10815	2.6	2.8
Testa	(3+4)-VII-4(-)	-7468	-3334	2693	10814	10814	10814	10814	2.8	4.7
Testa	(3+4)-VII-4(+)	-7468	-3531	2848	10814	10814	10814	10814	2.7	4.2
Testa	(3+4)-IV-4(+)	-7384	-4532	1268	10805	10805	10805	10805	2.5	3.7
Testa	(3+4)-IV-4(-)	-7384	-4283	1196	10805	10805	10805	10805	2.7	4.2
Testa	(3+4)-I-3(-)	-7376	-544	4273	10804	10804	10804	10804	2.8	3.0
Testa	(3+4)-I-3(+)	-7376	-585	4517	10804	10804	10804	10804	2.6	2.8
Testa	(3+4)-VIII-4(+)	-7219	-4929	894	10787	10787	10787	10787	2.3	3.2
Testa	(3+4)-VIII-4(-)	-7219	-4658	842	10787	10787	10787	10787	2.5	3.6
Testa	(3+4)-VII-3(+)	-6923	-1977	3326	10754	10754	10754	10754	3.2	4.4
Testa	(3+4)-VII-3(-)	-6923	-1862	3145	10754	10754	10754	10754	3.4	4.8
Testa	(3+4)-V-3(-)	-6824	-1795	3093	10743	10743	10743	10743	3.5	5.0
Testa	(3+4)-V-3(+)	-6824	-1906	3271	10743	10743	10743	10743	3.2	4.5
Testa	(3+4)-VI-2(+)	-6790	-4810	-123	10740	10740	10740	10740	2.4	3.1
Testa	(3+4)-VI-2(-)	-6790	-4546	-119	10740	10740	10740	10740	2.6	3.4
Testa	(3+4)-II-2(+)	-6624	-5206	-494	10722	10722	10722	10722	2.2	2.6
Testa	(3+4)-II-2(-)	-6624	-4922	-473	10722	10722	10722	10722	2.3	2.9
Testa	(3+4)-VIII-2(+)	-6459	-4573	-304	10703	10703	10703	10703	2.6	3.3
Testa	(3+4)-VIII-2(-)	-6459	-4321	-292	10703	10703	10703	10703	2.7	3.6
Testa	(3+4)-IV-2(-)	-6293	-4696	-646	10685	10685	10685	10685	2.4	3.0
Testa	(3+4)-IV-2(+)	-6293	-4969	-677	10685	10685	10685	10685	2.3	2.8
Testa	(3+4)-IV-3(+)	-5566	647	2860	10606	10606	10606	10606	4.2	3.6
Testa	(3+4)-IV-3(-)	-5566	622	2704	10606	10606	10606	10606	4.5	3.7
Testa	(3+4)-VIII-3(-)	-5401	247	2350	10587	10587	10587	10587	5.5	4.3

Zona	C.	N	My	Mz	Mry+	Mrz+	Mry-	Mrz-	CS	CSs
Testa	(3+4)-VIII-3(+)	-5401	251	2486	10587	10587	10587	10587	5.2	4.3
Testa	(3+4)-II-3(-)	-5235	848	2531	10569	10569	10569	10569	4.7	3.5
Testa	(3+4)-II-3(+)	-5235	885	2677	10569	10569	10569	10569	4.3	3.4
Testa	(3+4)-VI-3(-)	-5070	472	2177	10551	10551	10551	10551	5.8	4.1
Testa	(3+4)-VI-3(+)	-5070	488	2303	10551	10551	10551	10551	5.4	4.0
Testa	(3+4)-V-2(-)	-5036	-2279	-1035	10547	10547	10547	10547	5.0	5.0
Testa	(3+4)-V-2(+)	-5036	-2415	-1088	10547	10547	10547	10547	4.7	4.8
Testa	(3+4)-VII-2(-)	-4937	-2212	-1087	10536	10536	10536	10536	5.1	4.9
Testa	(3+4)-VII-2(+)	-4937	-2344	-1143	10536	10536	10536	10536	4.7	4.8
Testa	(3+4)-VIII-1(+)	-4641	607	1289	10504	10504	10504	10504	10	4.3
Testa	(3+4)-VIII-1(-)	-4641	584	1216	10504	10504	10504	10504	11	4.3
Testa	(3+4)-I-2(+)	-4484	-3737	-2334	10487	10487	10487	10487	2.6	2.7
Testa	(3+4)-I-2(-)	-4484	-3530	-2215	10487	10487	10487	10487	2.7	2.9
Testa	(3+4)-IV-1(-)	-4475	209	862	10486	10486	10486	10486	20	5.0
Testa	(3+4)-IV-1(+)	-4475	211	915	10486	10486	10486	10486	18	5.0
Testa	(3+4)-VII-1(+)	-4391	-790	-665	10477	10477	10477	10477	14	5.4
Testa	(3+4)-VII-1(-)	-4391	-740	-634	10477	10477	10477	10477	16	5.4
Testa	(3+4)-III-2(+)	-4385	-3665	-2389	10476	10476	10476	10476	2.6	2.7
Testa	(3+4)-III-2(-)	-4385	-3462	-2267	10476	10476	10476	10476	2.7	2.9
Testa	(3+4)-VI-1(+)	-4310	844	1106	10468	10468	10468	10468	9.8	3.9
Testa	(3+4)-VI-1(-)	-4310	809	1043	10468	10468	10468	10468	10	4.0
Testa	(3+4)-V-1(-)	-4292	-673	-686	10466	10466	10466	10466	16	5.2
Testa	(3+4)-V-1(+)	-4292	-719	-720	10466	10466	10466	10466	15	5.2
Testa	(3+4)-II-1(+)	-4145	448	732	10449	10449	10449	10449	18	4.5
Testa	(3+4)-II-1(-)	-4145	434	689	10449	10449	10449	10449	20	4.5
Testa	(3+4)-III-1(-)	-3839	-1990	-1815	10416	10416	10416	10416	4.4	3.7
Testa	(3+4)-III-1(+)	-3839	-2111	-1911	10416	10416	10416	10416	4.1	3.5
Testa	(3+4)-I-1(-)	-3740	-1923	-1867	10405	10405	10405	10405	4.4	3.6
Testa	(3+4)-I-1(+)	-3740	-2040	-1966	10405	10405	10405	10405	4.1	3.4

Zona	C.	N	MyCal	ΔMy	MzCal	ΔMz	Mry+	Mry-	Mrz+	Mrz-
		kg	kg*m	kg*m	kg*m	kg*m	kg*m	kg*m	kg*m	kg*m
Piede	2(+)	-10246	3311	-190	-1607	93	11118	11118	11118	11118
Piede	2(-)	-10246	3311	0	-1607	0	11118	11118	11118	11118
Piede	1(-)	-9354	2668	0	-1339	0	11020	11020	11020	11020
Piede	1(+)	-9354	2668	-158	-1339	78	11020	11020	11020	11020
Piede	(3+4)-I-4(-)	-9222	2242	0	-3641	0	11006	11006	11006	11006
Piede	(3+4)-I-4(+)	-9222	2242	-130	-3641	204	11006	11006	11006	11006
Piede	(3+4)-III-4(-)	-9123	2187	0	-3594	0	10995	10995	10995	10995
Piede	(3+4)-III-4(+)	-9123	2187	-127	-3594	221	10995	10995	10995	10995
Piede	(3+4)-II-4(+)	-8818	4330	-262	-1373	15	10962	10962	10962	10962
Piede	(3+4)-II-4(-)	-8818	4330	0	-1373	0	10962	10962	10962	10962
Piede	(3+4)-V-4(+)	-8670	3387	-201	-2595	138	10946	10946	10946	10946
Piede	(3+4)-V-4(-)	-8670	3387	0	-2595	0	10946	10946	10946	10946
Piede	(3+4)-VI-4(+)	-8652	4673	-283	-1060	-5	10944	10944	10944	10944
Piede	(3+4)-VI-4(-)	-8652	4673	0	-1060	5	10944	10944	10944	10944
Piede	(3+4)-III-3(-)	-8578	876	0	-3994	0	10935	10935	10935	10935
Piede	(3+4)-III-3(+)	-8578	876	-44	-3994	246	10935	10935	10935	10935
Piede	(3+4)-VII-4(-)	-8571	3331	0	-2549	0	10935	10935	10935	10935
Piede	(3+4)-VII-4(+)	-8571	3331	-197	-2549	155	10935	10935	10935	10935
Piede	(3+4)-IV-4(+)	-8487	4145	-250	-1219	71	10925	10925	10925	10925
Piede	(3+4)-IV-4(-)	-8487	4145	0	-1219	0	10925	10925	10925	10925
Piede	(3+4)-I-3(-)	-8478	820	0	-3948	0	10925	10925	10925	10925
Piede	(3+4)-I-3(+)	-8478	820	-41	-3948	263	10925	10925	10925	10925
Piede	(3+4)-VIII-4(+)	-8321	4488	-271	-906	52	10907	10907	10907	10907
Piede	(3+4)-VIII-4(-)	-8321	4488	0	-906	0	10907	10907	10907	10907
Piede	(3+4)-VII-3(+)	-8026	2020	-115	-2949	180	10875	10875	10875	10875
Piede	(3+4)-VII-3(-)	-8026	2020	0	-2949	0	10875	10875	10875	10875
Piede	(3+4)-V-3(-)	-7926	1965	0	-2903	0	10864	10864	10864	10864
Piede	(3+4)-V-3(+)	-7926	1965	-111	-2903	197	10864	10864	10864	10864
Piede	(3+4)-VI-2(+)	-7892	4353	-263	-51	-68	10860	10860	10860	10860
Piede	(3+4)-VI-2(-)	-7892	4353	0	-51	0	10860	10860	10860	10860
Piede	(3+4)-II-2(+)	-7727	4697	-285	263	-88	10842	10842	10842	10842
Piede	(3+4)-II-2(-)	-7727	4697	0	263	0	10842	10842	10842	10842

Zona	C.	N	MyCal	ΔMy	MzCal	ΔMz	Mry+	Mry-	Mrz+	Mrz-
Piede	(3+4)-VIII-2(+)	-7562	4169	-251	103	-12	10824	10824	10824	10824
Piede	(3+4)-VIII-2(-)	-7562	4169	0	103	0	10824	10824	10824	10824
Piede	(3+4)-IV-2(-)	-7396	4512	0	416	0	10806	10806	10806	10806
Piede	(3+4)-IV-2(+)	-7396	4512	-273	416	-31	10806	10806	10806	10806
Piede	(3+4)-IV-3(+)	-6669	-226	25	-2552	156	10726	10726	10726	10726
Piede	(3+4)-IV-3(-)	-6669	-226	0	-2552	0	10726	10726	10726	10726
Piede	(3+4)-VIII-3(-)	-6503	118	0	-2239	0	10708	10708	10708	10708
Piede	(3+4)-VIII-3(+)	-6503	118	4	-2239	136	10708	10708	10708	10708
Piede	(3+4)-II-3(-)	-6338	-410	0	-2398	0	10690	10690	10690	10690
Piede	(3+4)-II-3(+)	-6338	-410	37	-2398	212	10690	10690	10690	10690
Piede	(3+4)-VI-3(-)	-6172	-67	0	-2085	0	10672	10672	10672	10672
Piede	(3+4)-VI-3(+)	-6172	-67	16	-2085	192	10672	10672	10672	10672
Piede	(3+4)-V-2(-)	-6138	2322	0	767	0	10668	10668	10668	10668
Piede	(3+4)-V-2(+)	-6138	2322	-136	767	-73	10668	10668	10668	10668
Piede	(3+4)-VII-2(-)	-6039	2266	0	813	0	10657	10657	10657	10657
Piede	(3+4)-VII-2(+)	-6039	2266	-133	813	-56	10657	10657	10657	10657
Piede	(3+4)-VIII-1(+)	-5744	-202	23	-1230	72	10625	10625	10625	10625
Piede	(3+4)-VIII-1(-)	-5744	-202	0	-1230	0	10625	10625	10625	10625
Piede	(3+4)-I-2(+)	-5586	3466	-207	1812	-139	10608	10608	10608	10608
Piede	(3+4)-I-2(-)	-5586	3466	0	1812	0	10608	10608	10608	10608
Piede	(3+4)-I-1(-)	-5578	141	0	-917	0	10607	10607	10607	10607
Piede	(3+4)-IV-1(+)	-5578	141	2	-917	53	10607	10607	10607	10607
Piede	(3+4)-VII-1(+)	-5494	955	-50	413	-31	10598	10598	10598	10598
Piede	(3+4)-VII-1(-)	-5494	955	0	413	0	10598	10598	10598	10598
Piede	(3+4)-III-2(+)	-5487	3411	-203	1858	-122	10597	10597	10597	10597
Piede	(3+4)-III-2(-)	-5487	3411	0	1858	0	10597	10597	10597	10597
Piede	(3+4)-VI-1(+)	-5413	-386	35	-1076	129	10589	10589	10589	10589
Piede	(3+4)-VI-1(-)	-5413	-386	0	-1076	0	10589	10589	10589	10589
Piede	(3+4)-V-1(-)	-5395	900	0	459	0	10587	10587	10587	10587
Piede	(3+4)-V-1(+)	-5395	900	-47	459	-14	10587	10587	10587	10587
Piede	(3+4)-II-1(+)	-5247	-43	14	-763	109	10571	10571	10571	10571
Piede	(3+4)-II-1(-)	-5247	-43	0	-763	0	10571	10571	10571	10571
Piede	(3+4)-III-1(-)	-4942	2099	0	1458	0	10537	10537	10537	10537
Piede	(3+4)-III-1(+)	-4942	2099	-121	1458	-97	10537	10537	10537	10537
Piede	(3+4)-I-1(-)	-4842	2044	0	1505	0	10526	10526	10526	10526
Piede	(3+4)-I-1(+)	-4842	2044	-117	1505	-80	10526	10526	10526	10526
Testa	2(+)	-8813	-3289	0	1640	0	10961	10961	10961	10961
Testa	2(-)	-8813	-3289	190	1640	-93	10961	10961	10961	10961
Testa	1(-)	-7920	-2833	158	1361	-78	10864	10864	10864	10864
Testa	1(+)	-7920	-2833	0	1361	0	10864	10864	10864	10864
Testa	(3+4)-I-4(-)	-8120	-2281	130	4149	-224	10885	10885	10885	10885
Testa	(3+4)-I-4(+)	-8120	-2281	0	4149	0	10885	10885	10885	10885
Testa	(3+4)-III-4(-)	-8021	-2210	126	4094	-221	10874	10874	10874	10874
Testa	(3+4)-III-4(+)	-8021	-2210	0	4094	0	10874	10874	10874	10874
Testa	(3+4)-II-4(+)	-7715	-4770	0	1451	0	10841	10841	10841	10841
Testa	(3+4)-II-4(-)	-7715	-4770	262	1451	-81	10841	10841	10841	10841
Testa	(3+4)-V-4(+)	-7568	-3602	0	2903	0	10825	10825	10825	10825
Testa	(3+4)-V-4(-)	-7568	-3602	201	2903	-158	10825	10825	10825	10825
Testa	(3+4)-VI-4(+)	-7549	-5166	0	1077	0	10823	10823	10823	10823
Testa	(3+4)-VI-4(-)	-7549	-5166	283	1077	-61	10823	10823	10823	10823
Testa	(3+4)-III-3(-)	-7475	-656	44	4572	-246	10815	10815	10815	10815
Testa	(3+4)-III-3(+)	-7475	-656	0	4572	0	10815	10815	10815	10815
Testa	(3+4)-VII-4(-)	-7468	-3531	197	2848	-155	10814	10814	10814	10814
Testa	(3+4)-VII-4(+)	-7468	-3531	0	2848	0	10814	10814	10814	10814
Testa	(3+4)-IV-4(+)	-7384	-4532	0	1268	0	10805	10805	10805	10805
Testa	(3+4)-IV-4(-)	-7384	-4532	250	1268	-71	10805	10805	10805	10805
Testa	(3+4)-I-3(-)	-7376	-585	40	4517	-243	10804	10804	10804	10804
Testa	(3+4)-I-3(+)	-7376	-585	0	4517	0	10804	10804	10804	10804
Testa	(3+4)-VIII-4(+)	-7219	-4929	0	894	0	10787	10787	10787	10787
Testa	(3+4)-VIII-4(-)	-7219	-4929	271	894	-52	10787	10787	10787	10787
Testa	(3+4)-VII-3(+)	-6923	-1977	0	3326	0	10754	10754	10754	10754
Testa	(3+4)-VII-3(-)	-6923	-1977	115	3326	-180	10754	10754	10754	10754
Testa	(3+4)-V-3(-)	-6824	-1906	111	3271	-177	10743	10743	10743	10743
Testa	(3+4)-V-3(+)	-6824	-1906	0	3271	0	10743	10743	10743	10743
Testa	(3+4)-VI-2(+)	-6790	-4810	0	-121	-2	10740	10740	10740	10740

Zona	C.	N	MyCal	ΔMy	MzCal	ΔMz	Mry+	Mry-	Mrz+	Mrz-
Testa	(3+4)-VI-2(-)	-6790	-4810	263	-121	2	10740	10740	10740	10740
Testa	(3+4)-II-2(+)	-6624	-5206	0	-494	0	10722	10722	10722	10722
Testa	(3+4)-II-2(-)	-6624	-5206	285	-494	22	10722	10722	10722	10722
Testa	(3+4)-VIII-2(+)	-6459	-4573	0	-304	0	10703	10703	10703	10703
Testa	(3+4)-VIII-2(-)	-6459	-4573	251	-304	12	10703	10703	10703	10703
Testa	(3+4)-IV-2(-)	-6293	-4969	273	-677	31	10685	10685	10685	10685
Testa	(3+4)-IV-2(+)	-6293	-4969	0	-677	0	10685	10685	10685	10685
Testa	(3+4)-IV-3(+)	-5566	647	0	2860	0	10606	10606	10606	10606
Testa	(3+4)-IV-3(-)	-5566	647	-25	2860	-156	10606	10606	10606	10606
Testa	(3+4)-VIII-3(-)	-5401	251	-4	2486	-136	10587	10587	10587	10587
Testa	(3+4)-VIII-3(+)	-5401	251	0	2486	0	10587	10587	10587	10587
Testa	(3+4)-II-3(-)	-5235	885	-37	2677	-146	10569	10569	10569	10569
Testa	(3+4)-II-3(+)	-5235	885	0	2677	0	10569	10569	10569	10569
Testa	(3+4)-VI-3(-)	-5070	488	-16	2303	-126	10551	10551	10551	10551
Testa	(3+4)-VI-3(+)	-5070	488	0	2303	0	10551	10551	10551	10551
Testa	(3+4)-V-2(-)	-5036	-2415	136	-1088	53	10547	10547	10547	10547
Testa	(3+4)-V-2(+)	-5036	-2415	0	-1088	0	10547	10547	10547	10547
Testa	(3+4)-VII-2(-)	-4937	-2344	133	-1143	56	10536	10536	10536	10536
Testa	(3+4)-VII-2(+)	-4937	-2344	0	-1143	0	10536	10536	10536	10536
Testa	(3+4)-VIII-1(+)	-4641	607	0	1289	0	10504	10504	10504	10504
Testa	(3+4)-VIII-1(-)	-4641	607	-23	1289	-72	10504	10504	10504	10504
Testa	(3+4)-I-2(+)	-4484	-3737	0	-2334	0	10487	10487	10487	10487
Testa	(3+4)-I-2(-)	-4484	-3737	207	-2334	119	10487	10487	10487	10487
Testa	(3+4)-IV-1(-)	-4475	211	-2	915	-53	10486	10486	10486	10486
Testa	(3+4)-IV-1(+)	-4475	211	0	915	0	10486	10486	10486	10486
Testa	(3+4)-VII-1(+)	-4391	-790	0	-665	0	10477	10477	10477	10477
Testa	(3+4)-VII-1(-)	-4391	-790	50	-665	31	10477	10477	10477	10477
Testa	(3+4)-III-2(+)	-4385	-3665	0	-2389	0	10476	10476	10476	10476
Testa	(3+4)-III-2(-)	-4385	-3665	203	-2389	122	10476	10476	10476	10476
Testa	(3+4)-VI-1(+)	-4310	844	0	1106	0	10468	10468	10468	10468
Testa	(3+4)-VI-1(-)	-4310	844	-35	1106	-63	10468	10468	10468	10468
Testa	(3+4)-V-1(-)	-4292	-719	47	-720	34	10466	10466	10466	10466
Testa	(3+4)-V-1(+)	-4292	-719	0	-720	0	10466	10466	10466	10466
Testa	(3+4)-II-1(+)	-4145	448	0	732	0	10449	10449	10449	10449
Testa	(3+4)-II-1(-)	-4145	448	-14	732	-43	10449	10449	10449	10449
Testa	(3+4)-III-1(-)	-3839	-2111	121	-1911	97	10416	10416	10416	10416
Testa	(3+4)-III-1(+)	-3839	-2111	0	-1911	0	10416	10416	10416	10416
Testa	(3+4)-I-1(-)	-3740	-2040	117	-1966	100	10405	10405	10405	10405
Testa	(3+4)-I-1(+)	-3740	-2040	0	-1966	0	10405	10405	10405	10405

Verifica a taglio

Dir	C.	MrSup	MrInf	T	VRd,f	Vrdns	Vrcd	Vrsd	Vrd	Ast/m	cot(θ)	Cs	CSs
		kg*m	kg*m	kg	kg	kg	kg	kg	kg	cmq/m			
Y	(3+4)-III-3	--	--	2973	0	--	14840	29871	14840	11.73	2.500	5.0	6.0
Z	(3+4)-II-2	--	--	3269	0	--	14720	29871	14720	11.73	2.500	4.5	6.5

Pilastro : 6097 [102 , 202]

Sez. R rinf.: By= 19.0 cm, Bz=19.0 cm, s. inf.=12.0 cm, s. sup.=12.0 cm, s.lat.=12.0 cm, h lat.=19.0 cm L=145.0 cm
Ln=145.0 cm

Criterio : CLS_Pilastri-Exist - Verifica a presso-flessione deviata:rcm=200 [kg/cmq],fym=4190 [kg/cmq], FC=1.20
qd=2, qf=1.5 :Verificato

Piede	AfSpigolo = 3.14	Afy = 2.01	Afz = 2.01
Testa	AfSpigolo = 3.14	Afy = 2.01	Afz = 2.01

$v_{max}=N/(fcd*A)=0.117 <= 0.65$ [Comb. (3+4)-II-4(-)]

Zona	C.	N	My	Mz	Mry+	Mrz+	Mry-	Mrz-	CS	CSs
		kg	kg*m	kg*m	kg*m	kg*m	kg*m	kg*m		
Piede	2(+)	-32800	-1570	-823	18224	18224	18224	18224	13	--
Piede	2(-)	-32800	-1182	-760	18224	18224	18224	18224	14	--
Piede	1(-)	-26899	-1224	-743	17477	17477	17477	17477	16	--
Piede	1(+)	-26899	-1441	-784	17477	17477	17477	17477	16	--
Piede	(3+4)-II-4(-)	-25649	2028	-826	17318	17318	17318	17318	14	7.1
Piede	(3+4)-II-4(+)	-25649	1532	-848	17318	17318	17318	17318	15	8.9

Zona	C.	N	My	Mz	Mry+	Mrz+	Mry-	Mrz-	CS	CSs
Piede	(3+4)-VI-4(-)	-25418	2120	-349	17289	17289	17289	17289	15	6.9
Piede	(3+4)-VI-4(+)	-25418	1616	-420	17289	17289	17289	17289	16	8.7
Piede	(3+4)-I-4(+)	-24762	-888	-4027	17206	17206	17206	17206	7.5	5.2
Piede	(3+4)-I-4(-)	-24762	-645	-4370	17206	17206	17206	17206	7.1	4.7
Piede	(3+4)-IV-4(-)	-24607	1217	-627	17186	17186	17186	17186	18	10
Piede	(3+4)-IV-4(+)	-24607	799	-670	17186	17186	17186	17186	19	13
Piede	(3+4)-VI-2(+)	-24603	1825	937	17186	17186	17186	17186	14	6.4
Piede	(3+4)-VI-2(-)	-24603	2352	1157	17186	17186	17186	17186	12	5.3
Piede	(3+4)-III-4(-)	-24449	-888	-4310	17166	17166	17166	17166	6.9	4.7
Piede	(3+4)-III-4(+)	-24449	-1109	-3973	17166	17166	17166	17166	7.3	5.2
Piede	(3+4)-VIII-4(-)	-24376	1309	-149	17157	17157	17157	17157	19	9.2
Piede	(3+4)-VIII-4(+)	-24376	882	-241	17157	17157	17157	17157	20	12
Piede	(3+4)-II-2(+)	-24372	1908	1366	17156	17156	17156	17156	13	5.7
Piede	(3+4)-II-2(-)	-24372	2445	1635	17156	17156	17156	17156	10	4.8
Piede	(3+4)-V-4(-)	-23992	-335	-2777	17108	17108	17108	17108	12	8.0
Piede	(3+4)-V-4(+)	-23992	-609	-2597	17108	17108	17108	17108	12	9.1
Piede	(3+4)-VII-4(+)	-23679	-829	-2544	17068	17068	17068	17068	12	9.3
Piede	(3+4)-VII-4(-)	-23679	-579	-2718	17068	17068	17068	17068	12	8.3
Piede	(3+4)-VIII-2(+)	-23561	1091	1115	17053	17053	17053	17053	17	7.5
Piede	(3+4)-VIII-2(-)	-23561	1541	1357	17053	17053	17053	17053	14	6.2
Piede	(3+4)-IV-2(+)	-23330	1175	1544	17024	17024	17024	17024	15	6.4
Piede	(3+4)-IV-2(-)	-23330	1634	1834	17024	17024	17024	17024	12	5.4
Piede	(3+4)-III-3(+)	-23037	-2367	-4591	16987	16987	16987	16987	4.9	3.7
Piede	(3+4)-III-3(-)	-23037	-2275	-5005	16987	16987	16987	16987	4.6	3.4
Piede	(3+4)-I-3(+)	-22724	-2587	-4537	16947	16947	16947	16947	4.8	3.7
Piede	(3+4)-I-3(-)	-22724	-2518	-4946	16947	16947	16947	16947	4.4	3.4
Piede	(3+4)-VII-3(-)	-22267	-1965	-3413	16889	16889	16889	16889	7.0	5.2
Piede	(3+4)-VII-3(+)	-22267	-2088	-3161	16889	16889	16889	16889	7.3	5.5
Piede	(3+4)-V-3(-)	-21954	-2208	-3353	16849	16849	16849	16849	6.8	5.0
Piede	(3+4)-V-3(+)	-21954	-2308	-3108	16849	16849	16849	16849	7.1	5.4
Piede	(3+4)-V-2(+)	-21274	87	1924	16763	16763	16763	16763	17	6.3
Piede	(3+4)-V-2(-)	-21274	438	2242	16763	16763	16763	16763	14	5.4
Piede	(3+4)-VII-2(+)	-20962	-134	1978	16723	16723	16723	16723	17	6.2
Piede	(3+4)-VII-2(-)	-20962	195	2302	16723	16723	16723	16723	15	5.4
Piede	(3+4)-I-2(+)	-20505	366	3354	16665	16665	16665	16665	9.6	4.0
Piede	(3+4)-I-2(-)	-20505	747	3835	16665	16665	16665	16665	7.7	3.5
Piede	(3+4)-III-2(-)	-20192	504	3895	16625	16625	16625	16625	7.8	3.5
Piede	(3+4)-III-2(+)	-20192	146	3407	16625	16625	16625	16625	9.8	4.0
Piede	(3+4)-IV-3(-)	-19899	-3405	-2945	16588	16588	16588	16588	5.5	4.3
Piede	(3+4)-IV-3(+)	-19899	-3396	-2727	16588	16588	16588	16588	5.7	4.4
Piede	(3+4)-VIII-3(-)	-19668	-3311	-2467	16559	16559	16559	16559	6.2	4.7
Piede	(3+4)-VIII-3(+)	-19668	-3312	-2298	16559	16559	16559	16559	6.4	4.8
Piede	(3+4)-VII-1(+)	-19549	-1392	1361	16544	16544	16544	16544	15	7.3
Piede	(3+4)-VII-1(-)	-19549	-1192	1607	16544	16544	16544	16544	15	6.7
Piede	(3+4)-V-1(-)	-19237	-1435	1667	16504	16504	16504	16504	14	6.3
Piede	(3+4)-V-1(+)	-19237	-1612	1414	16504	16504	16504	16504	14	6.8
Piede	(3+4)-II-3(-)	-18856	-4216	-2746	16456	16456	16456	16456	4.6	3.5
Piede	(3+4)-II-3(+)	-18856	-4130	-2549	16456	16456	16456	16456	4.9	3.7
Piede	(3+4)-VIII-1(-)	-18852	-3080	-961	16455	16455	16455	16455	9.2	5.9
Piede	(3+4)-VIII-1(+)	-18852	-3103	-942	16455	16455	16455	16455	9.2	5.9
Piede	(3+4)-III-1(-)	-18779	-882	3199	16446	16446	16446	16446	9.0	4.2
Piede	(3+4)-III-1(+)	-18779	-1113	2790	16446	16446	16446	16446	9.8	4.5
Piede	(3+4)-VI-3(+)	-18626	-4046	-2120	16426	16426	16426	16426	5.3	3.9
Piede	(3+4)-VI-3(-)	-18626	-4123	-2268	16426	16426	16426	16426	5.1	3.8
Piede	(3+4)-IV-1(-)	-18621	-2987	-484	16426	16426	16426	16426	11	6.3
Piede	(3+4)-IV-1(+)	-18621	-3020	-513	16426	16426	16426	16426	10	6.2
Piede	(3+4)-I-1(-)	-18467	-1126	3259	16406	16406	16406	16406	8.3	4.0
Piede	(3+4)-I-1(+)	-18467	-1333	2844	16406	16406	16406	16406	9.1	4.3
Piede	(3+4)-VI-1(+)	-17810	-3837	-764	16323	16323	16323	16323	7.2	4.5
Piede	(3+4)-VI-1(-)	-17810	-3891	-760	16323	16323	16323	16323	7.0	4.4
Piede	(3+4)-II-1(+)	-17579	-3753	-335	16293	16293	16293	16293	7.8	4.6
Piede	(3+4)-II-1(-)	-17579	-3798	-234	16293	16293	16293	16293	7.8	4.5
Testa	2(+)	-31928	-6617	-1646	18114	18114	18114	18114	4.1	--
Testa	2(-)	-31928	-6229	-1583	18114	18114	18114	18114	4.5	--
Testa	1(-)	-26027	-4042	-1279	17366	17366	17366	17366	7.1	--
Testa	1(+)	-26027	-4259	-1320	17366	17366	17366	17366	6.7	--

Zona	C.	N	My	Mz	Mry+	Mrz+	Mry-	Mrz-	CS	CSs
Testa	(3+4)-II-4(-)	-24979	-4406	-1161	17233	17233	17233	17233	6.5	74
Testa	(3+4)-II-4(+)	-24979	-4903	-1198	17233	17233	17233	17233	5.7	28
Testa	(3+4)-VI-4(-)	-24748	-4430	-1319	17204	17204	17204	17204	6.3	56
Testa	(3+4)-VI-4(+)	-24748	-4936	-1387	17204	17204	17204	17204	5.5	23
Testa	(3+4)-I-4(+)	-24091	-4021	422	17121	17121	17121	17121	8.1	15
Testa	(3+4)-I-4(-)	-24091	-3770	79	17121	17121	17121	17121	9.1	23
Testa	(3+4)-IV-4(-)	-23937	-4208	-1203	17101	17101	17101	17101	6.8	>100
Testa	(3+4)-IV-4(+)	-23937	-4628	-1244	17101	17101	17101	17101	6.0	39
Testa	(3+4)-VI-2(+)	-23933	-5055	-1975	17101	17101	17101	17101	4.8	12
Testa	(3+4)-VI-2(-)	-23933	-4529	-1758	17101	17101	17101	17101	5.6	24
Testa	(3+4)-III-4(-)	-23779	-3710	66	17081	17081	17081	17081	9.3	22
Testa	(3+4)-III-4(+)	-23779	-3938	403	17081	17081	17081	17081	8.3	16
Testa	(3+4)-VIII-4(-)	-23706	-4233	-1361	17072	17072	17072	17072	6.5	75
Testa	(3+4)-VIII-4(+)	-23706	-4661	-1452	17072	17072	17072	17072	5.7	28
Testa	(3+4)-II-2(+)	-23702	-5088	-2183	17071	17071	17071	17071	4.6	11
Testa	(3+4)-II-2(-)	-23702	-4554	-1917	17071	17071	17071	17071	5.4	19
Testa	(3+4)-V-4(-)	-23322	-3850	-450	17023	17023	17023	17023	8.4	48
Testa	(3+4)-V-4(+)	-23322	-4130	-269	17023	17023	17023	17023	7.9	31
Testa	(3+4)-VII-4(+)	-23009	-4047	-288	16983	16983	16983	16983	8.1	32
Testa	(3+4)-VII-4(-)	-23009	-3791	-462	16983	16983	16983	16983	8.4	44
Testa	(3+4)-VIII-2(+)	-22891	-4780	-2040	16968	16968	16968	16968	5.0	13
Testa	(3+4)-VIII-2(-)	-22891	-4332	-1800	16968	16968	16968	16968	5.8	24
Testa	(3+4)-IV-2(+)	-22660	-4813	-2247	16939	16939	16939	16939	4.8	11
Testa	(3+4)-IV-2(-)	-22660	-4356	-1959	16939	16939	16939	16939	5.6	18
Testa	(3+4)-III-3(+)	-22366	-3531	812	16902	16902	16902	16902	8.6	10
Testa	(3+4)-III-3(-)	-22366	-3431	398	16902	16902	16902	16902	9.5	13
Testa	(3+4)-I-3(+)	-22054	-3449	792	16862	16862	16862	16862	8.8	10
Testa	(3+4)-I-3(-)	-22054	-3372	385	16862	16862	16862	16862	9.7	13
Testa	(3+4)-VII-3(-)	-21597	-3512	-130	16804	16804	16804	16804	9.6	19
Testa	(3+4)-VII-3(+)	-21597	-3640	121	16804	16804	16804	16804	9.2	16
Testa	(3+4)-V-3(-)	-21284	-3453	-143	16764	16764	16764	16764	9.8	18
Testa	(3+4)-V-3(+)	-21284	-3558	101	16764	16764	16764	16764	9.5	15
Testa	(3+4)-V-2(+)	-20604	-4527	-2230	16678	16678	16678	16678	4.9	10
Testa	(3+4)-V-2(-)	-20604	-4181	-1913	16678	16678	16678	16678	5.6	15
Testa	(3+4)-VII-2(+)	-20291	-4444	-2249	16638	16638	16638	16638	4.9	10
Testa	(3+4)-VII-2(-)	-20291	-4122	-1925	16638	16638	16638	16638	5.7	15
Testa	(3+4)-I-2(+)	-19834	-4635	-2921	16580	16580	16580	16580	4.2	6.5
Testa	(3+4)-I-2(-)	-19834	-4262	-2441	16580	16580	16580	16580	4.9	9.1
Testa	(3+4)-III-2(-)	-19522	-4203	-2454	16540	16540	16540	16540	4.9	8.9
Testa	(3+4)-III-2(+)	-19522	-4553	-2940	16540	16540	16540	16540	4.2	6.4
Testa	(3+4)-IV-3(-)	-19228	-3278	-97	16503	16503	16503	16503	10	13
Testa	(3+4)-IV-3(+)	-19228	-3272	119	16503	16503	16503	16503	10	12
Testa	(3+4)-VIII-3(-)	-18997	-3302	-256	16474	16474	16474	16474	9.9	14
Testa	(3+4)-VIII-3(+)	-18997	-3307	-89	16474	16474	16474	16474	10	13
Testa	(3+4)-VII-1(+)	-18879	-4037	-1840	16459	16459	16459	16459	5.7	14
Testa	(3+4)-VII-1(-)	-18879	-3843	-1594	16459	16459	16459	16459	6.3	18
Testa	(3+4)-V-1(-)	-18566	-3783	-1606	16419	16419	16419	16419	6.3	17
Testa	(3+4)-V-1(+)	-18566	-3955	-1860	16419	16419	16419	16419	5.8	13
Testa	(3+4)-II-3(-)	-18186	-3080	-139	16371	16371	16371	16371	11	12
Testa	(3+4)-II-3(+)	-18186	-2997	54	16371	16371	16371	16371	11	10
Testa	(3+4)-VIII-1(-)	-18182	-3401	-695	16370	16370	16370	16370	8.6	18
Testa	(3+4)-VIII-1(+)	-18182	-3423	-677	16370	16370	16370	16370	8.6	18
Testa	(3+4)-III-1(-)	-18109	-3923	-2122	16361	16361	16361	16361	5.5	10
Testa	(3+4)-III-1(+)	-18109	-4146	-2531	16361	16361	16361	16361	4.8	7.7
Testa	(3+4)-VI-3(+)	-17955	-3029	-153	16341	16341	16341	16341	11	11
Testa	(3+4)-VI-3(-)	-17955	-3104	-297	16341	16341	16341	16341	10	12
Testa	(3+4)-IV-1(-)	-17951	-3425	-853	16341	16341	16341	16341	8.2	18
Testa	(3+4)-IV-1(+)	-17951	-3456	-884	16341	16341	16341	16341	8.1	19
Testa	(3+4)-I-1(-)	-17797	-3864	-2135	16321	16321	16321	16321	5.5	9.9
Testa	(3+4)-I-1(+)	-17797	-4064	-2551	16321	16321	16321	16321	4.8	7.5
Testa	(3+4)-VI-1(+)	-17140	-3148	-746	16238	16238	16238	16238	9.2	13
Testa	(3+4)-VI-1(-)	-17140	-3204	-736	16238	16238	16238	16238	9.0	14
Testa	(3+4)-II-1(+)	-16909	-3181	-949	16208	16208	16208	16208	8.6	14
Testa	(3+4)-II-1(-)	-16909	-3228	-895	16208	16208	16208	16208	8.6	14

Zona	C.	N	MyCal	ΔMy	MzCal	ΔMz	Mry+	Mry-	Mrz+	Mrz-
		kg	kg*m	kg*m	kg*m	kg*m	kg*m	kg*m	kg*m	kg*m
Piede	2(+)	-32800	-1182	-388	-760	-63	18224	18224	18224	18224
Piede	2(-)	-32800	-1182	0	-760	0	18224	18224	18224	18224
Piede	1(-)	-26899	-1224	0	-743	0	17477	17477	17477	17477
Piede	1(+)	-26899	-1224	-217	-743	-41	17477	17477	17477	17477
Piede	(3+4)-II-4(-)	-25649	2028	0	-826	0	17318	17318	17318	17318
Piede	(3+4)-II-4(+)	-25649	2028	-495	-826	-22	17318	17318	17318	17318
Piede	(3+4)-VI-4(-)	-25418	2120	0	-349	0	17289	17289	17289	17289
Piede	(3+4)-VI-4(+)	-25418	2120	-505	-349	-71	17289	17289	17289	17289
Piede	(3+4)-I-4(+)	-24762	-645	-244	-4370	343	17206	17206	17206	17206
Piede	(3+4)-I-4(-)	-24762	-645	0	-4370	0	17206	17206	17206	17206
Piede	(3+4)-IV-4(-)	-24607	1217	0	-627	0	17186	17186	17186	17186
Piede	(3+4)-IV-4(+)	-24607	1217	-418	-627	-43	17186	17186	17186	17186
Piede	(3+4)-VI-2(+)	-24603	2352	-528	1157	-220	17186	17186	17186	17186
Piede	(3+4)-VI-2(-)	-24603	2352	0	1157	0	17186	17186	17186	17186
Piede	(3+4)-III-4(-)	-24449	-888	0	-4310	0	17166	17166	17166	17166
Piede	(3+4)-III-4(+)	-24449	-888	-220	-4310	337	17166	17166	17166	17166
Piede	(3+4)-VIII-4(-)	-24376	1309	0	-149	0	17157	17157	17157	17157
Piede	(3+4)-VIII-4(+)	-24376	1309	-427	-149	-92	17157	17157	17157	17157
Piede	(3+4)-II-2(+)	-24372	2445	-537	1635	-269	17156	17156	17156	17156
Piede	(3+4)-II-2(-)	-24372	2445	0	1635	0	17156	17156	17156	17156
Piede	(3+4)-V-4(-)	-23992	-335	0	-2777	0	17108	17108	17108	17108
Piede	(3+4)-V-4(+)	-23992	-335	-274	-2777	180	17108	17108	17108	17108
Piede	(3+4)-VII-4(+)	-23679	-579	-251	-2718	174	17068	17068	17068	17068
Piede	(3+4)-VII-4(-)	-23679	-579	0	-2718	0	17068	17068	17068	17068
Piede	(3+4)-VIII-2(+)	-23561	1541	-450	1357	-241	17053	17053	17053	17053
Piede	(3+4)-VIII-2(-)	-23561	1541	0	1357	0	17053	17053	17053	17053
Piede	(3+4)-IV-2(+)	-23330	1634	-459	1834	-290	17024	17024	17024	17024
Piede	(3+4)-IV-2(-)	-23330	1634	0	1834	0	17024	17024	17024	17024
Piede	(3+4)-III-3(+)	-23037	-2275	-92	-5005	415	16987	16987	16987	16987
Piede	(3+4)-III-3(-)	-23037	-2275	0	-5005	0	16987	16987	16987	16987
Piede	(3+4)-I-3(+)	-22724	-2518	-69	-4946	408	16947	16947	16947	16947
Piede	(3+4)-I-3(-)	-22724	-2518	0	-4946	0	16947	16947	16947	16947
Piede	(3+4)-VII-3(-)	-22267	-1965	0	-3413	0	16889	16889	16889	16889
Piede	(3+4)-VII-3(+)	-22267	-1965	-123	-3413	252	16889	16889	16889	16889
Piede	(3+4)-V-3(-)	-21954	-2208	0	-3353	0	16849	16849	16849	16849
Piede	(3+4)-V-3(+)	-21954	-2208	-99	-3353	246	16849	16849	16849	16849
Piede	(3+4)-V-2(+)	-21274	438	-351	2242	-318	16763	16763	16763	16763
Piede	(3+4)-V-2(-)	-21274	438	0	2242	0	16763	16763	16763	16763
Piede	(3+4)-VII-2(+)	-20962	195	-328	2302	-324	16723	16723	16723	16723
Piede	(3+4)-VII-2(-)	-20962	195	0	2302	0	16723	16723	16723	16723
Piede	(3+4)-I-2(+)	-20505	747	-382	3835	-481	16665	16665	16665	16665
Piede	(3+4)-I-2(-)	-20505	747	0	3835	0	16665	16665	16665	16665
Piede	(3+4)-III-2(-)	-20192	504	0	3895	0	16625	16625	16625	16625
Piede	(3+4)-III-2(+)	-20192	504	-358	3895	-487	16625	16625	16625	16625
Piede	(3+4)-IV-3(-)	-19899	-3405	0	-2945	0	16588	16588	16588	16588
Piede	(3+4)-IV-3(+)	-19899	-3405	9	-2945	218	16588	16588	16588	16588
Piede	(3+4)-VIII-3(-)	-19668	-3312	0	-2467	0	16559	16559	16559	16559
Piede	(3+4)-VIII-3(+)	-19668	-3312	-0	-2467	169	16559	16559	16559	16559
Piede	(3+4)-VII-1(+)	-19549	-1192	-200	1607	-246	16544	16544	16544	16544
Piede	(3+4)-VII-1(-)	-19549	-1192	0	1607	0	16544	16544	16544	16544
Piede	(3+4)-V-1(-)	-19237	-1435	0	1667	0	16504	16504	16504	16504
Piede	(3+4)-V-1(+)	-19237	-1435	-177	1667	-253	16504	16504	16504	16504
Piede	(3+4)-II-3(-)	-18856	-4216	0	-2746	0	16456	16456	16456	16456
Piede	(3+4)-II-3(+)	-18856	-4216	86	-2746	197	16456	16456	16456	16456
Piede	(3+4)-VIII-1(-)	-18852	-3080	0	-961	0	16455	16455	16455	16455
Piede	(3+4)-VIII-1(+)	-18852	-3080	-24	-961	19	16455	16455	16455	16455
Piede	(3+4)-III-1(-)	-18779	-882	0	3199	0	16446	16446	16446	16446
Piede	(3+4)-III-1(+)	-18779	-882	-230	3199	-409	16446	16446	16446	16446
Piede	(3+4)-VI-3(+)	-18626	-4123	77	-2268	148	16426	16426	16426	16426
Piede	(3+4)-VI-3(-)	-18626	-4123	0	-2268	0	16426	16426	16426	16426
Piede	(3+4)-IV-1(-)	-18621	-2987	0	-484	0	16426	16426	16426	16426
Piede	(3+4)-IV-1(+)	-18621	-2987	-33	-484	-30	16426	16426	16426	16426
Piede	(3+4)-I-1(-)	-18467	-1126	0	3259	0	16406	16406	16406	16406

Zona	C.	N	MyCal	ΔMy	MzCal	ΔMz	Mry+	Mry-	Mrz+	Mrz-
Piede	(3+4)-I-1(+)	-18467	-1126	-207	3259	-416	16406	16406	16406	16406
Piede	(3+4)-VI-1(+)	-17810	-3891	54	-762	-2	16323	16323	16323	16323
Piede	(3+4)-VI-1(-)	-17810	-3891	0	-762	2	16323	16323	16323	16323
Piede	(3+4)-II-1(+)	-17579	-3798	45	-284	-51	16293	16293	16293	16293
Piede	(3+4)-II-1(-)	-17579	-3798	0	-284	51	16293	16293	16293	16293
Testa	2(+)	-31928	-6617	0	-1646	0	18114	18114	18114	18114
Testa	2(-)	-31928	-6617	388	-1646	63	18114	18114	18114	18114
Testa	1(-)	-26027	-4259	217	-1320	41	17366	17366	17366	17366
Testa	1(+)	-26027	-4259	0	-1320	0	17366	17366	17366	17366
Testa	(3+4)-II-4(-)	-24979	-4903	497	-1180	19	17233	17233	17233	17233
Testa	(3+4)-II-4(+)	-24979	-4903	0	-1180	-19	17233	17233	17233	17233
Testa	(3+4)-VI-4(-)	-24748	-4936	506	-1387	68	17204	17204	17204	17204
Testa	(3+4)-VI-4(+)	-24748	-4936	0	-1387	0	17204	17204	17204	17204
Testa	(3+4)-I-4(+)	-24091	-4021	0	422	0	17121	17121	17121	17121
Testa	(3+4)-I-4(-)	-24091	-4021	251	422	-344	17121	17121	17121	17121
Testa	(3+4)-IV-4(-)	-23937	-4628	420	-1244	42	17101	17101	17101	17101
Testa	(3+4)-IV-4(+)	-23937	-4628	0	-1244	0	17101	17101	17101	17101
Testa	(3+4)-VI-2(+)	-23933	-5055	0	-1975	0	17101	17101	17101	17101
Testa	(3+4)-VI-2(-)	-23933	-5055	526	-1975	217	17101	17101	17101	17101
Testa	(3+4)-III-4(-)	-23779	-3938	228	403	-337	17081	17081	17081	17081
Testa	(3+4)-III-4(+)	-23779	-3938	0	403	0	17081	17081	17081	17081
Testa	(3+4)-VIII-4(-)	-23706	-4661	428	-1452	91	17072	17072	17072	17072
Testa	(3+4)-VIII-4(+)	-23706	-4661	0	-1452	0	17072	17072	17072	17072
Testa	(3+4)-II-2(+)	-23702	-5088	0	-2183	0	17071	17071	17071	17071
Testa	(3+4)-II-2(-)	-23702	-5088	534	-2183	266	17071	17071	17071	17071
Testa	(3+4)-V-4(-)	-23322	-4130	279	-269	-181	17023	17023	17023	17023
Testa	(3+4)-V-4(+)	-23322	-4130	0	-269	0	17023	17023	17023	17023
Testa	(3+4)-VII-4(+)	-23009	-4047	0	-288	0	16983	16983	16983	16983
Testa	(3+4)-VII-4(-)	-23009	-4047	256	-288	-174	16983	16983	16983	16983
Testa	(3+4)-VIII-2(+)	-22891	-4780	0	-2040	0	16968	16968	16968	16968
Testa	(3+4)-VIII-2(-)	-22891	-4780	448	-2040	240	16968	16968	16968	16968
Testa	(3+4)-IV-2(+)	-22660	-4813	0	-2247	0	16939	16939	16939	16939
Testa	(3+4)-IV-2(-)	-22660	-4813	457	-2247	289	16939	16939	16939	16939
Testa	(3+4)-III-3(+)	-22366	-3531	0	812	0	16902	16902	16902	16902
Testa	(3+4)-III-3(-)	-22366	-3531	100	812	-414	16902	16902	16902	16902
Testa	(3+4)-I-3(+)	-22054	-3449	0	792	0	16862	16862	16862	16862
Testa	(3+4)-I-3(-)	-22054	-3449	77	792	-407	16862	16862	16862	16862
Testa	(3+4)-VII-3(-)	-21597	-3640	128	121	-251	16804	16804	16804	16804
Testa	(3+4)-VII-3(+)	-21597	-3640	0	121	0	16804	16804	16804	16804
Testa	(3+4)-V-3(-)	-21284	-3558	105	101	-244	16764	16764	16764	16764
Testa	(3+4)-V-3(+)	-21284	-3558	0	101	0	16764	16764	16764	16764
Testa	(3+4)-V-2(+)	-20604	-4527	0	-2230	0	16678	16678	16678	16678
Testa	(3+4)-V-2(-)	-20604	-4527	346	-2230	317	16678	16678	16678	16678
Testa	(3+4)-VII-2(+)	-20291	-4444	0	-2249	0	16638	16638	16638	16638
Testa	(3+4)-VII-2(-)	-20291	-4444	322	-2249	324	16638	16638	16638	16638
Testa	(3+4)-I-2(+)	-19834	-4635	0	-2921	0	16580	16580	16580	16580
Testa	(3+4)-I-2(-)	-19834	-4635	374	-2921	480	16580	16580	16580	16580
Testa	(3+4)-III-2(-)	-19522	-4553	350	-2940	487	16540	16540	16540	16540
Testa	(3+4)-III-2(+)	-19522	-4553	0	-2940	0	16540	16540	16540	16540
Testa	(3+4)-IV-3(-)	-19228	-3272	-6	119	-216	16503	16503	16503	16503
Testa	(3+4)-IV-3(+)	-19228	-3272	0	119	0	16503	16503	16503	16503
Testa	(3+4)-VIII-3(-)	-18997	-3304	2	-89	-167	16474	16474	16474	16474
Testa	(3+4)-VIII-3(+)	-18997	-3304	-2	-89	0	16474	16474	16474	16474
Testa	(3+4)-VII-1(+)	-18879	-4037	0	-1840	0	16459	16459	16459	16459
Testa	(3+4)-VII-1(-)	-18879	-4037	195	-1840	246	16459	16459	16459	16459
Testa	(3+4)-V-1(-)	-18566	-3955	172	-1860	253	16419	16419	16419	16419
Testa	(3+4)-V-1(+)	-18566	-3955	0	-1860	0	16419	16419	16419	16419
Testa	(3+4)-II-3(-)	-18186	-2997	-83	54	-193	16371	16371	16371	16371
Testa	(3+4)-II-3(+)	-18186	-2997	0	54	0	16371	16371	16371	16371
Testa	(3+4)-VIII-1(-)	-18182	-3423	22	-677	-18	16370	16370	16370	16370
Testa	(3+4)-VIII-1(+)	-18182	-3423	0	-677	0	16370	16370	16370	16370
Testa	(3+4)-III-1(-)	-18109	-4146	223	-2531	409	16361	16361	16361	16361
Testa	(3+4)-III-1(+)	-18109	-4146	0	-2531	0	16361	16361	16361	16361
Testa	(3+4)-VI-3(+)	-17955	-3029	0	-153	0	16341	16341	16341	16341
Testa	(3+4)-VI-3(-)	-17955	-3029	-75	-153	-144	16341	16341	16341	16341

Zona	C.	N	MyCal	ΔMy	MzCal	ΔMz	Mry+	Mry-	Mrz+	Mrz-
Testa	(3+4)-IV-1(-)	-17951	-3456	31	-884	31	16341	16341	16341	16341
Testa	(3+4)-IV-1(+)	-17951	-3456	0	-884	0	16341	16341	16341	16341
Testa	(3+4)-I-1(-)	-17797	-4064	199	-2551	416	16321	16321	16321	16321
Testa	(3+4)-I-1(+)	-17797	-4064	0	-2551	0	16321	16321	16321	16321
Testa	(3+4)-VI-1(+)	-17140	-3148	0	-741	-5	16238	16238	16238	16238
Testa	(3+4)-VI-1(-)	-17140	-3148	-55	-741	5	16238	16238	16238	16238
Testa	(3+4)-II-1(+)	-16909	-3181	0	-949	0	16208	16208	16208	16208
Testa	(3+4)-II-1(-)	-16909	-3181	-47	-949	54	16208	16208	16208	16208

Verifica a taglio

Dir	C.	MrSup	MrInf	T	VRd,f	Vrdns	Vrcd	Vrsd	Vrd	Ast/m	cot(θ)	Cs	CSs
		kg*m	kg*m	kg	kg	kg	kg	kg	kg	cmq/m			
Y	(3+4)-III-2	--	--	6165	0	--	23836	49140	23836	15.08	2.500	3.9	4.0
Z	(3+4)-II-2	--	--	6194	0	--	24440	49140	24440	15.08	2.500	3.9	5.5

Pilastro : 6097 [202 , 302]

Sez. R rinf.: By= 19.0 cm, Bz=19.0 cm, s. inf.=12.0 cm, s. sup.=12.0 cm, s.lat.=12.0 cm, h lat.=19.0 cm L=360.0 cm

Ln=360.0 cm

Criterio : CLS_Pilastri-Exist - Verifica a presso-flessione deviata:rcm=200 [kg/cmq],fym=4190 [kg/cmq], FC=1.20

qd=2, qf=1.5 :Verificato

Piede	AfSpigolo = 3.14	Afy = 2.01	Afz = 2.01
Testa	AfSpigolo = 3.14	Afy = 2.01	Afz = 2.01

$v_{max}=N/(fcd*A)=0.05 \leq 0.65$ [Comb. (3+4)-II-4(+)]

Zona	C.	N	My	Mz	Mry+	Mrz+	Mry-	Mrz-	CS	CSs
		kg	kg*m	kg*m	kg*m	kg*m	kg*m	kg*m		
Piede	2(+)	-13455	6153	1054	15769	15769	15769	15769	3.0	--
Piede	2(-)	-13455	6553	1124	15769	15769	15769	15769	2.8	--
Piede	1(-)	-12759	4961	904	15680	15680	15680	15680	4.0	--
Piede	1(+)	-12759	4640	848	15680	15680	15680	15680	4.4	--
Piede	(3+4)-II-4(+)	-10980	8111	260	15439	15439	15439	15439	2.1	2.9
Piede	(3+4)-II-4(-)	-10980	8636	279	15439	15439	15439	15439	1.9	2.6
Piede	(3+4)-VI-4(-)	-10938	8758	939	15432	15432	15432	15432	1.9	2.4
Piede	(3+4)-VI-4(+)	-10938	8249	880	15432	15432	15432	15432	2.0	2.8
Piede	(3+4)-VI-2(+)	-10781	8525	2888	15408	15408	15408	15408	1.8	2.3
Piede	(3+4)-VI-2(-)	-10781	9101	3077	15408	15408	15408	15408	1.6	2.0
Piede	(3+4)-II-2(-)	-10739	9222	3738	15401	15401	15401	15401	1.6	1.9
Piede	(3+4)-II-2(+)	-10739	8662	3508	15401	15401	15401	15401	1.7	2.1
Piede	(3+4)-IV-4(-)	-10587	7442	615	15377	15377	15377	15377	2.3	3.5
Piede	(3+4)-IV-4(+)	-10587	6989	576	15377	15377	15377	15377	2.4	4.1
Piede	(3+4)-VIII-4(+)	-10545	7127	1196	15371	15371	15371	15371	2.3	3.7
Piede	(3+4)-VIII-4(-)	-10545	7564	1276	15371	15371	15371	15371	2.1	3.2
Piede	(3+4)-VIII-2(+)	-10388	7403	3203	15346	15346	15346	15346	2.0	2.8
Piede	(3+4)-VIII-2(-)	-10388	7907	3413	15346	15346	15346	15346	1.8	2.4
Piede	(3+4)-IV-2(+)	-10346	7540	3824	15339	15339	15339	15339	1.9	2.5
Piede	(3+4)-IV-2(-)	-10346	8029	4074	15339	15339	15339	15339	1.8	2.2
Piede	(3+4)-I-4(+)	-10168	4325	-4366	15311	15311	15311	15311	2.9	2.9
Piede	(3+4)-I-4(-)	-10168	4609	-4648	15311	15311	15311	15311	2.7	2.7
Piede	(3+4)-III-4(+)	-10050	3989	-4271	15292	15292	15292	15292	3.0	3.0
Piede	(3+4)-III-4(-)	-10050	4251	-4547	15292	15292	15292	15292	2.8	2.8
Piede	(3+4)-V-4(+)	-10028	4783	-2298	15289	15289	15289	15289	3.3	4.7
Piede	(3+4)-V-4(-)	-10028	5014	-2446	15289	15289	15289	15289	3.1	4.3
Piede	(3+4)-VII-4(-)	-9910	4656	-2345	15270	15270	15270	15270	3.4	4.6
Piede	(3+4)-VII-4(+)	-9910	4447	-2203	15270	15270	15270	15270	3.6	5.0
Piede	(3+4)-V-2(+)	-9505	5704	4394	15206	15206	15206	15206	2.3	3.1
Piede	(3+4)-V-2(-)	-9505	6158	4681	15206	15206	15206	15206	2.1	2.8
Piede	(3+4)-VII-2(-)	-9387	5800	4781	15188	15188	15188	15188	2.2	2.8
Piede	(3+4)-VII-2(+)	-9387	5368	4489	15188	15188	15188	15188	2.4	3.1
Piede	(3+4)-I-2(+)	-9365	6162	6462	15184	15184	15184	15184	1.8	2.0
Piede	(3+4)-I-2(-)	-9365	6563	6883	15184	15184	15184	15184	1.7	1.9
Piede	(3+4)-III-3(+)	-9349	1968	-5177	15182	15182	15182	15182	3.1	2.6
Piede	(3+4)-III-3(-)	-9349	2101	-5512	15182	15182	15182	15182	2.9	2.5
Piede	(3+4)-III-2(-)	-9247	6205	6984	15165	15165	15165	15165	1.7	1.9

Zona	C.	N	My	Mz	Mry+	Mrz+	Mry-	Mrz-	CS	CSs
Piede	(3+4)-III-2(+)	-9247	5826	6557	15165	15165	15165	15165	1.8	2.0
Piede	(3+4)-I-3(+)	-9231	1631	-5082	15163	15163	15163	15163	3.2	2.6
Piede	(3+4)-I-3(-)	-9231	1743	-5411	15163	15163	15163	15163	3.0	2.5
Piede	(3+4)-VII-3(-)	-9209	2506	-3310	15159	15159	15159	15159	4.6	3.8
Piede	(3+4)-VII-3(+)	-9209	2426	-3109	15159	15159	15159	15159	4.9	3.9
Piede	(3+4)-V-3(-)	-9092	2148	-3209	15141	15141	15141	15141	5.0	3.8
Piede	(3+4)-V-3(+)	-9092	2089	-3014	15141	15141	15141	15141	5.4	3.9
Piede	(3+4)-VII-1(-)	-8686	3650	3816	15076	15076	15076	15076	3.3	4.4
Piede	(3+4)-VII-1(+)	-8686	3347	3583	15076	15076	15076	15076	3.7	4.9
Piede	(3+4)-V-1(+)	-8568	3010	3678	15058	15058	15058	15058	3.8	4.7
Piede	(3+4)-V-1(-)	-8568	3292	3917	15058	15058	15058	15058	3.4	4.3
Piede	(3+4)-III-1(+)	-8546	3805	5651	15054	15054	15054	15054	2.4	2.7
Piede	(3+4)-III-1(-)	-8546	4055	6018	15054	15054	15054	15054	2.2	2.5
Piede	(3+4)-I-1(+)	-8428	3468	5746	15035	15035	15035	15035	2.4	2.7
Piede	(3+4)-I-1(-)	-8428	3697	6119	15035	15035	15035	15035	2.2	2.5
Piede	(3+4)-IV-3(+)	-8251	253	-2444	15007	15007	15007	15007	9.6	3.6
Piede	(3+4)-IV-3(-)	-8251	277	-2603	15007	15007	15007	15007	8.6	3.5
Piede	(3+4)-VIII-3(+)	-8209	390	-1823	15000	15000	15000	15000	15	4.0
Piede	(3+4)-VIII-3(-)	-8209	399	-1942	15000	15000	15000	15000	13	3.9
Piede	(3+4)-VIII-1(+)	-8051	667	184	14975	14975	14975	14975	44	5.1
Piede	(3+4)-VIII-1(-)	-8051	742	196	14975	14975	14975	14975	41	5.2
Piede	(3+4)-IV-1(-)	-8010	864	856	14969	14969	14969	14969	23	5.5
Piede	(3+4)-IV-1(+)	-8010	804	804	14969	14969	14969	14969	25	5.4
Piede	(3+4)-II-3(-)	-7858	-916	-2267	14945	14945	14945	14945	9.0	3.1
Piede	(3+4)-II-3(+)	-7858	-869	-2128	14945	14945	14945	14945	9.9	3.2
Piede	(3+4)-VI-3(-)	-7816	-795	-1606	14938	14938	14938	14938	14	3.3
Piede	(3+4)-VI-3(+)	-7816	-732	-1508	14938	14938	14938	14938	16	3.4
Piede	(3+4)-VI-1(+)	-7659	-455	500	14913	14913	14913	14913	43	3.9
Piede	(3+4)-VI-1(-)	-7659	-448	532	14913	14913	14913	14913	42	4.0
Piede	(3+4)-II-1(-)	-7617	-330	1193	14906	14906	14906	14906	25	3.9
Piede	(3+4)-II-1(+)	-7617	-318	1120	14906	14906	14906	14906	27	4.0
Testa	2(+)	-11292	-7374	-1299	15488	15488	15488	15488	2.2	--
Testa	2(-)	-11292	-6974	-1229	15488	15488	15488	15488	2.4	--
Testa	1(-)	-10595	-5860	-1002	15378	15378	15378	15378	3.0	--
Testa	1(+)	-10595	-6180	-1058	15378	15378	15378	15378	2.8	--
Testa	(3+4)-II-4(+)	-9315	-9618	-386	15176	15176	15176	15176	1.6	2.2
Testa	(3+4)-II-4(-)	-9315	-9093	-367	15176	15176	15176	15176	1.8	2.5
Testa	(3+4)-VI-4(-)	-9273	-9223	-1069	15170	15170	15170	15170	1.7	2.3
Testa	(3+4)-VI-4(+)	-9273	-9756	-1129	15170	15170	15170	15170	1.6	2.1
Testa	(3+4)-VI-2(+)	-9116	-10118	-3523	15145	15145	15145	15145	1.4	1.7
Testa	(3+4)-VI-2(-)	-9116	-9565	-3333	15145	15145	15145	15145	1.5	1.9
Testa	(3+4)-II-2(-)	-9074	-9696	-4035	15138	15138	15138	15138	1.4	1.7
Testa	(3+4)-II-2(+)	-9074	-10256	-4265	15138	15138	15138	15138	1.4	1.6
Testa	(3+4)-IV-4(-)	-8923	-7870	-718	15114	15114	15114	15114	2.0	3.4
Testa	(3+4)-IV-4(+)	-8923	-8323	-757	15114	15114	15114	15114	1.9	3.0
Testa	(3+4)-VIII-4(+)	-8881	-8461	-1500	15107	15107	15107	15107	1.8	2.7
Testa	(3+4)-VIII-4(-)	-8881	-8001	-1420	15107	15107	15107	15107	1.9	3.1
Testa	(3+4)-VIII-2(+)	-8724	-8823	-3893	15082	15082	15082	15082	1.6	2.0
Testa	(3+4)-VIII-2(-)	-8724	-8342	-3683	15082	15082	15082	15082	1.7	2.3
Testa	(3+4)-IV-2(+)	-8682	-8961	-4636	15076	15076	15076	15076	1.5	1.9
Testa	(3+4)-IV-2(-)	-8682	-8473	-4386	15076	15076	15076	15076	1.6	2.1
Testa	(3+4)-I-4(+)	-8504	-5254	5171	15047	15047	15047	15047	2.2	2.4
Testa	(3+4)-I-4(-)	-8504	-4970	4888	15047	15047	15047	15047	2.4	2.5
Testa	(3+4)-III-4(+)	-8386	-4865	5059	15029	15029	15029	15029	2.4	2.5
Testa	(3+4)-III-4(-)	-8386	-4603	4783	15029	15029	15029	15029	2.5	2.6
Testa	(3+4)-V-4(+)	-8364	-5713	2695	15025	15025	15025	15025	2.6	3.7
Testa	(3+4)-V-4(-)	-8364	-5405	2547	15025	15025	15025	15025	2.7	4.1
Testa	(3+4)-VII-4(-)	-8246	-5038	2442	15006	15006	15006	15006	3.0	4.3
Testa	(3+4)-VII-4(+)	-8246	-5325	2584	15006	15006	15006	15006	2.8	4.0
Testa	(3+4)-V-2(+)	-7840	-6920	-5284	14942	14942	14942	14942	1.8	2.4
Testa	(3+4)-V-2(-)	-7840	-6544	-4998	14942	14942	14942	14942	1.9	2.6
Testa	(3+4)-VII-2(-)	-7723	-6177	-5103	14923	14923	14923	14923	2.0	2.6
Testa	(3+4)-VII-2(+)	-7723	-6531	-5395	14923	14923	14923	14923	1.9	2.4
Testa	(3+4)-I-2(+)	-7701	-7380	-7760	14919	14919	14919	14919	1.4	1.6
Testa	(3+4)-I-2(-)	-7701	-6979	-7339	14919	14919	14919	14919	1.5	1.7
Testa	(3+4)-III-3(+)	-7685	-2539	6166	14917	14917	14917	14917	2.4	2.2

Zona	C.	N	My	Mz	Mry+	Mrz+	Mry-	Mrz-	CS	CSs
Testa	(3+4)-III-3(-)	-7685	-2405	5830	14917	14917	14917	14917	2.5	2.3
Testa	(3+4)-III-2(-)	-7583	-6612	-7444	14901	14901	14901	14901	1.6	1.7
Testa	(3+4)-III-2(+)	-7583	-6991	-7871	14901	14901	14901	14901	1.5	1.6
Testa	(3+4)-I-3(+)	-7567	-2150	6054	14898	14898	14898	14898	2.5	2.3
Testa	(3+4)-I-3(-)	-7567	-2038	5725	14898	14898	14898	14898	2.6	2.3
Testa	(3+4)-VII-3(-)	-7545	-2840	3489	14895	14895	14895	14895	3.9	3.5
Testa	(3+4)-VII-3(+)	-7545	-2999	3690	14895	14895	14895	14895	3.7	3.4
Testa	(3+4)-V-3(-)	-7428	-2473	3384	14876	14876	14876	14876	4.2	3.5
Testa	(3+4)-V-3(+)	-7428	-2610	3579	14876	14876	14876	14876	4.0	3.4
Testa	(3+4)-VII-1(-)	-7022	-3979	-4056	14811	14811	14811	14811	2.9	4.2
Testa	(3+4)-VII-1(+)	-7022	-4205	-4289	14811	14811	14811	14811	2.8	3.8
Testa	(3+4)-V-1(+)	-6904	-3817	-4400	14792	14792	14792	14792	2.8	3.8
Testa	(3+4)-V-1(-)	-6904	-3613	-4161	14792	14792	14792	14792	3.0	4.1
Testa	(3+4)-III-1(+)	-6882	-4665	-6765	14789	14789	14789	14789	1.9	2.1
Testa	(3+4)-III-1(-)	-6882	-4414	-6397	14789	14789	14789	14789	2.0	2.3
Testa	(3+4)-I-1(+)	-6764	-4276	-6876	14770	14770	14770	14770	1.9	2.1
Testa	(3+4)-I-1(-)	-6764	-4048	-6502	14770	14770	14770	14770	2.0	2.3
Testa	(3+4)-IV-3(+)	-6586	-569	2931	14741	14741	14741	14741	6.3	3.2
Testa	(3+4)-IV-3(-)	-6586	-544	2772	14741	14741	14741	14741	6.8	3.3
Testa	(3+4)-VIII-3(+)	-6544	-707	2188	14734	14734	14734	14734	9.1	3.7
Testa	(3+4)-VIII-3(-)	-6544	-675	2069	14734	14734	14734	14734	9.8	3.7
Testa	(3+4)-VIII-1(+)	-6387	-1069	-206	14709	14709	14709	14709	28	4.9
Testa	(3+4)-VIII-1(-)	-6387	-1017	-194	14709	14709	14709	14709	31	4.8
Testa	(3+4)-IV-1(-)	-6345	-1147	-897	14703	14703	14703	14703	17	5.1
Testa	(3+4)-IV-1(+)	-6345	-1207	-948	14703	14703	14703	14703	16	5.2
Testa	(3+4)-II-3(-)	-6194	679	2421	14678	14678	14678	14678	7.7	2.9
Testa	(3+4)-II-3(+)	-6194	726	2560	14678	14678	14678	14678	7.2	2.9
Testa	(3+4)-VI-3(-)	-6152	548	1719	14671	14671	14671	14671	13	3.1
Testa	(3+4)-VI-3(+)	-6152	588	1817	14671	14671	14671	14671	12	3.1
Testa	(3+4)-VI-1(+)	-5994	226	-576	14646	14646	14646	14646	51	3.7
Testa	(3+4)-VI-1(-)	-5994	206	-545	14646	14646	14646	14646	54	3.8
Testa	(3+4)-II-1(-)	-5953	76	-1247	14639	14639	14639	14639	24	3.7
Testa	(3+4)-II-1(+)	-5953	88	-1319	14639	14639	14639	14639	22	3.7

Zona	C.	N	MyCal	ΔMy	MzCal	ΔMz	Mry+	Mry-	Mrz+	Mrz-
		kg	kg*m	kg*m	kg*m	kg*m	kg*m	kg*m	kg*m	kg*m
Piede	2(+)	-13455	6553	-400	1124	-70	15769	15769	15769	15769
Piede	2(-)	-13455	6553	0	1124	0	15769	15769	15769	15769
Piede	1(-)	-12759	4961	0	904	0	15680	15680	15680	15680
Piede	1(+)	-12759	4961	-320	904	-56	15680	15680	15680	15680
Piede	(3+4)-II-4(+)	-10980	8636	-525	279	-19	15439	15439	15439	15439
Piede	(3+4)-II-4(-)	-10980	8636	0	279	0	15439	15439	15439	15439
Piede	(3+4)-VI-4(-)	-10938	8758	0	939	0	15432	15432	15432	15432
Piede	(3+4)-VI-4(+)	-10938	8758	-509	939	-59	15432	15432	15432	15432
Piede	(3+4)-VI-2(+)	-10781	9101	-576	3077	-190	15408	15408	15408	15408
Piede	(3+4)-VI-2(-)	-10781	9101	0	3077	0	15408	15408	15408	15408
Piede	(3+4)-II-2(-)	-10739	9222	0	3738	0	15401	15401	15401	15401
Piede	(3+4)-II-2(+)	-10739	9222	-560	3738	-230	15401	15401	15401	15401
Piede	(3+4)-IV-4(-)	-10587	7442	0	615	0	15377	15377	15377	15377
Piede	(3+4)-IV-4(+)	-10587	7442	-453	615	-39	15377	15377	15377	15377
Piede	(3+4)-VIII-4(+)	-10545	7564	-437	1276	-80	15371	15371	15371	15371
Piede	(3+4)-VIII-4(-)	-10545	7564	0	1276	0	15371	15371	15371	15371
Piede	(3+4)-VIII-2(+)	-10388	7907	-504	3413	-210	15346	15346	15346	15346
Piede	(3+4)-VIII-2(-)	-10388	7907	0	3413	0	15346	15346	15346	15346
Piede	(3+4)-IV-2(+)	-10346	8029	-488	4074	-250	15339	15339	15339	15339
Piede	(3+4)-IV-2(-)	-10346	8029	0	4074	0	15339	15339	15339	15339
Piede	(3+4)-I-4(+)	-10168	4609	-284	-4648	282	15311	15311	15311	15311
Piede	(3+4)-I-4(-)	-10168	4609	0	-4648	0	15311	15311	15311	15311
Piede	(3+4)-III-4(+)	-10050	4251	-262	-4547	276	15292	15292	15292	15292
Piede	(3+4)-III-4(-)	-10050	4251	0	-4547	0	15292	15292	15292	15292
Piede	(3+4)-V-4(+)	-10028	5014	-231	-2446	148	15289	15289	15289	15289
Piede	(3+4)-V-4(-)	-10028	5014	0	-2446	0	15289	15289	15289	15289
Piede	(3+4)-VII-4(-)	-9910	4656	0	-2345	0	15270	15270	15270	15270
Piede	(3+4)-VII-4(+)	-9910	4656	-209	-2345	142	15270	15270	15270	15270

Zona	C.	N	MyCal	ΔMy	MzCal	ΔMz	Mry+	Mry-	Mrz+	Mrz-
Piede	(3+4)-V-2(+)	-9505	6158	-454	4681	-286	15206	15206	15206	15206
Piede	(3+4)-V-2(-)	-9505	6158	0	4681	0	15206	15206	15206	15206
Piede	(3+4)-VII-2(-)	-9387	5800	0	4781	0	15188	15188	15188	15188
Piede	(3+4)-VII-2(+)	-9387	5800	-432	4781	-293	15188	15188	15188	15188
Piede	(3+4)-I-2(+)	-9365	6563	-401	6883	-421	15184	15184	15184	15184
Piede	(3+4)-I-2(-)	-9365	6563	0	6883	0	15184	15184	15184	15184
Piede	(3+4)-III-3(+)	-9349	2101	-134	-5512	336	15182	15182	15182	15182
Piede	(3+4)-III-3(-)	-9349	2101	0	-5512	0	15182	15182	15182	15182
Piede	(3+4)-III-2(-)	-9247	6205	0	6984	0	15165	15165	15165	15165
Piede	(3+4)-III-2(+)	-9247	6205	-379	6984	-427	15165	15165	15165	15165
Piede	(3+4)-I-3(+)	-9231	1743	-112	-5411	330	15163	15163	15163	15163
Piede	(3+4)-I-3(-)	-9231	1743	0	-5411	0	15163	15163	15163	15163
Piede	(3+4)-VII-3(-)	-9209	2506	0	-3310	0	15159	15159	15159	15159
Piede	(3+4)-VII-3(+)	-9209	2506	-81	-3310	201	15159	15159	15159	15159
Piede	(3+4)-V-3(-)	-9092	2148	0	-3209	0	15141	15141	15141	15141
Piede	(3+4)-V-3(+)	-9092	2148	-59	-3209	195	15141	15141	15141	15141
Piede	(3+4)-VII-1(-)	-8686	3650	0	3816	0	15076	15076	15076	15076
Piede	(3+4)-VII-1(+)	-8686	3650	-304	3816	-233	15076	15076	15076	15076
Piede	(3+4)-V-1(+)	-8568	3292	-282	3917	-239	15058	15058	15058	15058
Piede	(3+4)-V-1(-)	-8568	3292	0	3917	0	15058	15058	15058	15058
Piede	(3+4)-III-1(+)	-8546	4055	-250	6018	-368	15054	15054	15054	15054
Piede	(3+4)-III-1(-)	-8546	4055	0	6018	0	15054	15054	15054	15054
Piede	(3+4)-I-1(+)	-8428	3697	-229	6119	-374	15035	15035	15035	15035
Piede	(3+4)-I-1(-)	-8428	3697	0	6119	0	15035	15035	15035	15035
Piede	(3+4)-IV-3(+)	-8251	277	-24	-2603	159	15007	15007	15007	15007
Piede	(3+4)-IV-3(-)	-8251	277	0	-2603	0	15007	15007	15007	15007
Piede	(3+4)-VIII-3(+)	-8209	399	-8	-1942	119	15000	15000	15000	15000
Piede	(3+4)-VIII-3(-)	-8209	399	0	-1942	0	15000	15000	15000	15000
Piede	(3+4)-VIII-1(+)	-8051	742	-75	196	-12	14975	14975	14975	14975
Piede	(3+4)-VIII-1(-)	-8051	742	0	196	0	14975	14975	14975	14975
Piede	(3+4)-IV-1(-)	-8010	864	0	856	0	14969	14969	14969	14969
Piede	(3+4)-IV-1(+)	-8010	864	-59	856	-52	14969	14969	14969	14969
Piede	(3+4)-II-3(-)	-7858	-916	0	-2267	0	14945	14945	14945	14945
Piede	(3+4)-II-3(+)	-7858	-916	47	-2267	139	14945	14945	14945	14945
Piede	(3+4)-VI-3(-)	-7816	-795	0	-1606	0	14938	14938	14938	14938
Piede	(3+4)-VI-3(+)	-7816	-795	63	-1606	98	14938	14938	14938	14938
Piede	(3+4)-VI-1(+)	-7659	-452	-4	532	-32	14913	14913	14913	14913
Piede	(3+4)-VI-1(-)	-7659	-452	4	532	0	14913	14913	14913	14913
Piede	(3+4)-II-1(-)	-7617	-330	0	1193	0	14906	14906	14906	14906
Piede	(3+4)-II-1(+)	-7617	-330	12	1193	-72	14906	14906	14906	14906
Testa	2(+)	-11292	-7374	0	-1299	0	15488	15488	15488	15488
Testa	2(-)	-11292	-7374	400	-1299	70	15488	15488	15488	15488
Testa	1(-)	-10595	-6180	320	-1058	56	15378	15378	15378	15378
Testa	1(+)	-10595	-6180	0	-1058	0	15378	15378	15378	15378
Testa	(3+4)-II-4(+)	-9315	-9618	0	-386	0	15176	15176	15176	15176
Testa	(3+4)-II-4(-)	-9315	-9618	525	-386	19	15176	15176	15176	15176
Testa	(3+4)-VI-4(-)	-9273	-9756	532	-1129	59	15170	15170	15170	15170
Testa	(3+4)-VI-4(+)	-9273	-9756	0	-1129	0	15170	15170	15170	15170
Testa	(3+4)-VI-2(+)	-9116	-10118	0	-3523	0	15145	15145	15145	15145
Testa	(3+4)-VI-2(-)	-9116	-10118	552	-3523	190	15145	15145	15145	15145
Testa	(3+4)-II-2(-)	-9074	-10256	560	-4265	230	15138	15138	15138	15138
Testa	(3+4)-II-2(+)	-9074	-10256	0	-4265	0	15138	15138	15138	15138
Testa	(3+4)-IV-4(-)	-8923	-8323	453	-757	39	15114	15114	15114	15114
Testa	(3+4)-IV-4(+)	-8923	-8323	0	-757	0	15114	15114	15114	15114
Testa	(3+4)-VIII-4(+)	-8881	-8461	0	-1500	0	15107	15107	15107	15107
Testa	(3+4)-VIII-4(-)	-8881	-8461	461	-1500	80	15107	15107	15107	15107
Testa	(3+4)-VIII-2(+)	-8724	-8823	0	-3893	0	15082	15082	15082	15082
Testa	(3+4)-VIII-2(-)	-8724	-8823	481	-3893	210	15082	15082	15082	15082
Testa	(3+4)-IV-2(+)	-8682	-8961	0	-4636	0	15076	15076	15076	15076
Testa	(3+4)-IV-2(-)	-8682	-8961	488	-4636	250	15076	15076	15076	15076
Testa	(3+4)-I-4(+)	-8504	-5254	0	5171	0	15047	15047	15047	15047
Testa	(3+4)-I-4(-)	-8504	-5254	284	5171	-282	15047	15047	15047	15047
Testa	(3+4)-III-4(+)	-8386	-4865	0	5059	0	15029	15029	15029	15029
Testa	(3+4)-III-4(-)	-8386	-4865	262	5059	-276	15029	15029	15029	15029
Testa	(3+4)-V-4(+)	-8364	-5713	0	2695	0	15025	15025	15025	15025

Zona	C.	N	MyCal	ΔMy	MzCal	ΔMz	Mry+	Mry-	Mrz+	Mrz-
Testa	(3+4)-V-4(-)	-8364	-5713	309	2695	-148	15025	15025	15025	15025
Testa	(3+4)-VII-4(-)	-8246	-5325	287	2584	-142	15006	15006	15006	15006
Testa	(3+4)-VII-4(+)	-8246	-5325	0	2584	0	15006	15006	15006	15006
Testa	(3+4)-V-2(+)	-7840	-6920	0	-5284	0	14942	14942	14942	14942
Testa	(3+4)-V-2(-)	-7840	-6920	376	-5284	286	14942	14942	14942	14942
Testa	(3+4)-VII-2(-)	-7723	-6531	354	-5395	293	14923	14923	14923	14923
Testa	(3+4)-VII-2(+)	-7723	-6531	0	-5395	0	14923	14923	14923	14923
Testa	(3+4)-I-2(+)	-7701	-7380	0	-7760	0	14919	14919	14919	14919
Testa	(3+4)-I-2(-)	-7701	-7380	401	-7760	421	14919	14919	14919	14919
Testa	(3+4)-III-3(+)	-7685	-2539	0	6166	0	14917	14917	14917	14917
Testa	(3+4)-III-3(-)	-7685	-2539	134	6166	-336	14917	14917	14917	14917
Testa	(3+4)-III-2(-)	-7583	-6991	379	-7871	427	14901	14901	14901	14901
Testa	(3+4)-III-2(+)	-7583	-6991	0	-7871	0	14901	14901	14901	14901
Testa	(3+4)-I-3(+)	-7567	-2150	0	6054	0	14898	14898	14898	14898
Testa	(3+4)-I-3(-)	-7567	-2150	112	6054	-330	14898	14898	14898	14898
Testa	(3+4)-VII-3(-)	-7545	-2999	159	3690	-201	14895	14895	14895	14895
Testa	(3+4)-VII-3(+)	-7545	-2999	0	3690	0	14895	14895	14895	14895
Testa	(3+4)-V-3(-)	-7428	-2610	137	3579	-195	14876	14876	14876	14876
Testa	(3+4)-V-3(+)	-7428	-2610	0	3579	0	14876	14876	14876	14876
Testa	(3+4)-VII-1(-)	-7022	-4205	226	-4289	233	14811	14811	14811	14811
Testa	(3+4)-VII-1(+)	-7022	-4205	0	-4289	0	14811	14811	14811	14811
Testa	(3+4)-V-1(+)	-6904	-3817	0	-4400	0	14792	14792	14792	14792
Testa	(3+4)-V-1(-)	-6904	-3817	204	-4400	239	14792	14792	14792	14792
Testa	(3+4)-III-1(+)	-6882	-4665	0	-6765	0	14789	14789	14789	14789
Testa	(3+4)-III-1(-)	-6882	-4665	250	-6765	368	14789	14789	14789	14789
Testa	(3+4)-I-1(+)	-6764	-4276	0	-6876	0	14770	14770	14770	14770
Testa	(3+4)-I-1(-)	-6764	-4276	229	-6876	374	14770	14770	14770	14770
Testa	(3+4)-IV-3(+)	-6586	-569	0	2931	0	14741	14741	14741	14741
Testa	(3+4)-IV-3(-)	-6586	-569	24	2931	-159	14741	14741	14741	14741
Testa	(3+4)-VIII-3(+)	-6544	-707	0	2188	0	14734	14734	14734	14734
Testa	(3+4)-VIII-3(-)	-6544	-707	32	2188	-119	14734	14734	14734	14734
Testa	(3+4)-VIII-1(+)	-6387	-1069	0	-206	0	14709	14709	14709	14709
Testa	(3+4)-VIII-1(-)	-6387	-1069	52	-206	12	14709	14709	14709	14709
Testa	(3+4)-IV-1(-)	-6345	-1207	59	-948	52	14703	14703	14703	14703
Testa	(3+4)-IV-1(+)	-6345	-1207	0	-948	0	14703	14703	14703	14703
Testa	(3+4)-II-3(-)	-6194	726	-47	2560	-139	14678	14678	14678	14678
Testa	(3+4)-II-3(+)	-6194	726	0	2560	0	14678	14678	14678	14678
Testa	(3+4)-VI-3(-)	-6152	588	-40	1817	-98	14671	14671	14671	14671
Testa	(3+4)-VI-3(+)	-6152	588	0	1817	0	14671	14671	14671	14671
Testa	(3+4)-VI-1(+)	-5994	226	0	-576	0	14646	14646	14646	14646
Testa	(3+4)-VI-1(-)	-5994	226	-20	-576	32	14646	14646	14646	14646
Testa	(3+4)-II-1(-)	-5953	88	-12	-1319	72	14639	14639	14639	14639
Testa	(3+4)-II-1(+)	-5953	88	0	-1319	0	14639	14639	14639	14639

Verifica a taglio

Dir	C.	MrSup	MrInf	T	VRd,f	Vrdns	Vrcd	Vrsd	Vrd	Ast/m	cot(θ)	Cs	CSs
		kg*m	kg*m	kg	kg	kg	kg	kg	kg	cmq/m			
Y	(3+4)-III-2	--	--	5355	0	--	22256	37339	22256	11.73	2.500	4.2	4.4
Z	(3+4)-II-2	--	--	6388	0	--	22472	37339	22472	11.73	2.500	3.5	5.1

Pilastro : 6098 [103 , 203]

Sez. R rinf.: $B_y=19.0\text{ cm}, B_z=19.0\text{ cm}, s. inf.=8.0\text{ cm}, s. sup.=8.0\text{ cm}, s. lat.=8.0\text{ cm}, h lat.=19.0\text{ cm}$ $L=145.0\text{ cm}$
 $Ln=145.0\text{ cm}$

Criterio : CLS_Pilastri-Exist - Verifica a presso-flessione deviata: $r_{cm}=200\text{ [kg/cmq]}, f_{ym}=4190\text{ [kg/cmq]}, FC=1.20$
 $q_d=2, q_f=1.5$: **Verificato**

Piede	AfSpigolo = 3.14	Afy = 2.01	Afz = 2.01
Testa	AfSpigolo = 3.14	Afy = 2.01	Afz = 2.01

$v_{max}=N/(fcd*A)=0.104 \leq 0.65$ [Comb. (3+4)-II-2(-)]

Zona	C.	N	My	Mz	Mry+	Mrz+	Mry-	Mrz-	CS	CSs
		kg	kg*m	kg*m	kg*m	kg*m	kg*m	kg*m		
Piede	2(+)	-18418	368	1500	12006	12006	12006	12006	12	--
Piede	2(-)	-18418	368	1650	12006	12006	12006	12006	11	--

Zona	C.	N	My	Mz	Mry+	Mrz+	Mry-	Mrz-	CS	CSs
Piede	1(-)	-15709	314	1292	11712	11712	11712	11712	13	--
Piede	1(+)	-15709	313	1179	11712	11712	11712	11712	14	--
Piede	(3+4)-II-2(-)	-15058	881	2908	11642	11642	11642	11642	5.6	5.9
Piede	(3+4)-II-2(+)	-15058	853	2579	11642	11642	11642	11642	6.4	7.1
Piede	(3+4)-I-2(-)	-15021	449	4569	11638	11638	11638	11638	3.2	3.2
Piede	(3+4)-I-2(+)	-15021	421	4025	11638	11638	11638	11638	3.9	3.8
Piede	(3+4)-III-2(-)	-14889	374	4615	11623	11623	11623	11623	3.2	3.1
Piede	(3+4)-III-2(+)	-14889	346	4065	11623	11623	11623	11623	3.9	3.7
Piede	(3+4)-VI-2(+)	-14836	834	2250	11618	11618	11618	11618	7.3	8.8
Piede	(3+4)-VI-2(-)	-14836	862	2530	11618	11618	11618	11618	6.5	7.2
Piede	(3+4)-IV-2(+)	-14616	603	2711	11594	11594	11594	11594	6.4	6.8
Piede	(3+4)-IV-2(-)	-14616	631	3061	11594	11594	11594	11594	5.5	5.5
Piede	(3+4)-VIII-2(-)	-14395	612	2684	11570	11570	11570	11570	6.5	6.8
Piede	(3+4)-VIII-2(+)	-14395	584	2383	11570	11570	11570	11570	7.4	8.4
Piede	(3+4)-V-2(+)	-14282	357	2930	11558	11558	11558	11558	6.1	6.1
Piede	(3+4)-V-2(-)	-14282	385	3311	11558	11558	11558	11558	5.1	4.9
Piede	(3+4)-VII-2(+)	-14149	282	2970	11543	11543	11543	11543	6.0	5.9
Piede	(3+4)-VII-2(-)	-14149	310	3357	11543	11543	11543	11543	5.0	4.8
Piede	(3+4)-VI-4(+)	-14050	781	1216	11532	11532	11532	11532	12	19
Piede	(3+4)-VI-4(-)	-14050	809	1345	11532	11532	11532	11532	11	17
Piede	(3+4)-III-1(-)	-13893	61	4006	11515	11515	11515	11515	3.9	3.7
Piede	(3+4)-III-1(+)	-13893	34	3534	11515	11515	11515	11515	4.7	4.5
Piede	(3+4)-II-4(+)	-13828	762	887	11508	11508	11508	11508	14	20
Piede	(3+4)-II-4(-)	-13828	790	967	11508	11508	11508	11508	14	20
Piede	(3+4)-I-1(-)	-13760	-14	4052	11501	11501	11501	11501	3.8	3.6
Piede	(3+4)-I-1(+)	-13760	-41	3574	11501	11501	11501	11501	4.6	4.3
Piede	(3+4)-VIII-4(+)	-13609	531	1349	11484	11484	11484	11484	12	24
Piede	(3+4)-VIII-4(-)	-13609	559	1498	11484	11484	11484	11484	11	19
Piede	(3+4)-IV-4(-)	-13387	539	1121	11460	11460	11460	11460	14	30
Piede	(3+4)-IV-4(+)	-13387	512	1020	11460	11460	11460	11460	15	33
Piede	(3+4)-VII-1(-)	-13153	-3	2749	11435	11435	11435	11435	6.8	6.4
Piede	(3+4)-VII-1(+)	-13153	-30	2438	11435	11435	11435	11435	8.0	8.0
Piede	(3+4)-V-1(+)	-13021	-105	2478	11420	11420	11420	11420	7.7	7.6
Piede	(3+4)-V-1(-)	-13021	-78	2795	11420	11420	11420	11420	6.5	6.2
Piede	(3+4)-V-4(+)	-11663	180	-517	11272	11272	11272	11272	25	7.3
Piede	(3+4)-V-4(-)	-11663	208	-641	11272	11272	11272	11272	23	6.8
Piede	(3+4)-VII-4(-)	-11530	133	-595	11258	11258	11258	11258	24	7.0
Piede	(3+4)-VII-4(+)	-11530	105	-478	11258	11258	11258	11258	26	7.5
Piede	(3+4)-IV-1(-)	-11296	-409	1032	11232	11232	11232	11232	16	19
Piede	(3+4)-IV-1(+)	-11296	-437	941	11232	11232	11232	11232	17	18
Piede	(3+4)-VIII-1(-)	-11075	-428	655	11208	11208	11208	11208	21	16
Piede	(3+4)-VIII-1(+)	-11075	-456	612	11208	11208	11208	11208	21	15
Piede	(3+4)-I-4(-)	-10923	172	-1899	11192	11192	11192	11192	10	3.9
Piede	(3+4)-I-4(+)	-10923	116	-1613	11192	11192	11192	11192	12	4.3
Piede	(3+4)-II-1(-)	-10855	-660	1186	11184	11184	11184	11184	13	12
Piede	(3+4)-II-1(+)	-10855	-687	1074	11184	11184	11184	11184	14	12
Piede	(3+4)-III-4(+)	-10791	41	-1573	11177	11177	11177	11177	13	4.4
Piede	(3+4)-III-4(-)	-10791	96	-1852	11177	11177	11177	11177	11	4.0
Piede	(3+4)-VI-1(-)	-10634	-679	809	11160	11160	11160	11160	16	12
Piede	(3+4)-VI-1(+)	-10634	-706	745	11160	11160	11160	11160	17	11
Piede	(3+4)-VII-3(+)	-10534	-207	-1009	11149	11149	11149	11149	18	5.3
Piede	(3+4)-VII-3(-)	-10534	-179	-1204	11149	11149	11149	11149	16	4.9
Piede	(3+4)-V-3(+)	-10402	-282	-969	11135	11135	11135	11135	18	5.3
Piede	(3+4)-V-3(-)	-10402	-255	-1158	11135	11135	11135	11135	16	5.0
Piede	(3+4)-VIII-3(+)	-10289	-509	-422	11122	11122	11122	11122	23	6.7
Piede	(3+4)-VIII-3(-)	-10289	-482	-531	11122	11122	11122	11122	22	6.4
Piede	(3+4)-IV-3(+)	-10067	-528	-751	11098	11098	11098	11098	19	5.6
Piede	(3+4)-IV-3(-)	-10067	-501	-908	11098	11098	11098	11098	17	5.3
Piede	(3+4)-VI-3(+)	-9848	-759	-289	11074	11074	11074	11074	21	6.6
Piede	(3+4)-VI-3(-)	-9848	-732	-377	11074	11074	11074	11074	21	6.4
Piede	(3+4)-III-3(+)	-9795	-271	-2104	11069	11069	11069	11069	8.3	3.5
Piede	(3+4)-III-3(-)	-9795	-216	-2461	11069	11069	11069	11069	6.6	3.2
Piede	(3+4)-I-3(+)	-9663	-346	-2064	11054	11054	11054	11054	8.2	3.5
Piede	(3+4)-I-3(-)	-9663	-291	-2415	11054	11054	11054	11054	6.7	3.2
Piede	(3+4)-II-3(+)	-9626	-778	-618	11050	11050	11050	11050	17	5.6
Piede	(3+4)-II-3(-)	-9626	-751	-754	11050	11050	11050	11050	16	5.3

Zona	C.	N	My	Mz	Mry+	Mrz+	Mry-	Mrz-	CS	CSs
Testa	2(+)	-17841	-525	-451	11943	11943	11943	11943	17	--
Testa	2(-)	-17841	-480	-411	11943	11943	11943	11943	17	--
Testa	1(-)	-15131	-326	-303	11650	11650	11650	11650	22	--
Testa	1(+)	-15131	-342	-302	11650	11650	11650	11650	22	--
Testa	(3+4)-II-2(-)	-14614	424	-1372	11594	11594	11594	11594	13	10
Testa	(3+4)-II-2(+)	-14614	396	-1700	11594	11594	11594	11594	11	8.3
Testa	(3+4)-I-2(-)	-14577	-220	-2500	11590	11590	11590	11590	7.8	5.7
Testa	(3+4)-I-2(+)	-14577	-248	-3043	11590	11590	11590	11590	5.9	4.4
Testa	(3+4)-III-2(-)	-14444	-294	-2536	11575	11575	11575	11575	7.5	5.5
Testa	(3+4)-III-2(+)	-14444	-321	-3086	11575	11575	11575	11575	5.7	4.3
Testa	(3+4)-VI-2(+)	-14392	470	-1397	11570	11570	11570	11570	12	9.7
Testa	(3+4)-VI-2(-)	-14392	498	-1117	11570	11570	11570	11570	14	12
Testa	(3+4)-IV-2(+)	-14172	152	-1841	11546	11546	11546	11546	11	7.7
Testa	(3+4)-IV-2(-)	-14172	179	-1491	11546	11546	11546	11546	13	10.0
Testa	(3+4)-VIII-2(-)	-13951	253	-1237	11522	11522	11522	11522	15	12
Testa	(3+4)-VIII-2(+)	-13951	226	-1538	11522	11522	11522	11522	12	9.4
Testa	(3+4)-V-2(+)	-13838	-1	-2033	11509	11509	11509	11509	10	6.9
Testa	(3+4)-V-2(-)	-13838	26	-1651	11509	11509	11509	11509	12	8.9
Testa	(3+4)-VII-2(+)	-13705	-74	-2075	11495	11495	11495	11495	9.8	6.8
Testa	(3+4)-VII-2(-)	-13705	-47	-1687	11495	11495	11495	11495	12	8.8
Testa	(3+4)-VI-4(+)	-13606	416	-460	11484	11484	11484	11484	21	19
Testa	(3+4)-VI-4(-)	-13606	444	-331	11484	11484	11484	11484	22	19
Testa	(3+4)-III-1(-)	-13448	-606	-2136	11467	11467	11467	11467	8.1	6.3
Testa	(3+4)-III-1(+)	-13448	-633	-2608	11467	11467	11467	11467	6.5	4.9
Testa	(3+4)-II-4(+)	-13384	490	-156	11460	11460	11460	11460	23	17
Testa	(3+4)-II-4(-)	-13384	518	-76	11460	11460	11460	11460	23	16
Testa	(3+4)-I-1(-)	-13316	-679	-2172	11453	11453	11453	11453	7.8	6.1
Testa	(3+4)-I-1(+)	-13316	-707	-2651	11453	11453	11453	11453	6.2	4.8
Testa	(3+4)-VIII-4(+)	-13165	171	-600	11436	11436	11436	11436	22	23
Testa	(3+4)-VIII-4(-)	-13165	199	-451	11436	11436	11436	11436	24	26
Testa	(3+4)-IV-4(-)	-12943	273	-196	11412	11412	11412	11412	26	24
Testa	(3+4)-IV-4(+)	-12943	245	-297	11412	11412	11412	11412	25	25
Testa	(3+4)-VII-1(-)	-12709	-359	-1287	11386	11386	11386	11386	14	12
Testa	(3+4)-VII-1(+)	-12709	-386	-1598	11386	11386	11386	11386	11	8.8
Testa	(3+4)-V-1(+)	-12577	-460	-1640	11372	11372	11372	11372	11	8.3
Testa	(3+4)-V-1(-)	-12577	-433	-1323	11372	11372	11372	11372	13	11
Testa	(3+4)-V-4(+)	-11218	-183	1093	11224	11224	11224	11224	17	7.9
Testa	(3+4)-V-4(-)	-11218	-155	969	11224	11224	11224	11224	19	8.6
Testa	(3+4)-VII-4(-)	-11086	-229	933	11210	11210	11210	11210	19	8.9
Testa	(3+4)-VII-4(+)	-11086	-257	1050	11210	11210	11210	11210	17	8.1
Testa	(3+4)-IV-1(-)	-10852	-861	-159	11184	11184	11184	11184	21	16
Testa	(3+4)-IV-1(+)	-10852	-888	-250	11184	11184	11184	11184	19	16
Testa	(3+4)-VIII-1(-)	-10631	-787	96	11160	11160	11160	11160	22	16
Testa	(3+4)-VIII-1(+)	-10631	-814	53	11160	11160	11160	11160	22	15
Testa	(3+4)-I-4(-)	-10479	91	1818	11143	11143	11143	11143	11	5.0
Testa	(3+4)-I-4(+)	-10479	64	2103	11143	11143	11143	11143	8.9	4.5
Testa	(3+4)-II-1(-)	-10411	-1106	-278	11136	11136	11136	11136	16	11
Testa	(3+4)-II-1(+)	-10411	-1133	-391	11136	11136	11136	11136	15	11
Testa	(3+4)-III-4(+)	-10347	-10	2061	11129	11129	11129	11129	9.2	4.5
Testa	(3+4)-III-4(-)	-10347	18	1782	11129	11129	11129	11129	11	5.1
Testa	(3+4)-VI-1(-)	-10189	-1032	-23	11112	11112	11112	11112	19	12
Testa	(3+4)-VI-1(+)	-10189	-1059	-88	11112	11112	11112	11112	19	11
Testa	(3+4)-VII-3(+)	-10090	-569	1528	11101	11101	11101	11101	11	5.6
Testa	(3+4)-VII-3(-)	-10090	-541	1333	11101	11101	11101	11101	12	6.3
Testa	(3+4)-V-3(+)	-9958	-642	1486	11086	11086	11086	11086	11	5.7
Testa	(3+4)-V-3(-)	-9958	-614	1297	11086	11086	11086	11086	12	6.3
Testa	(3+4)-VIII-3(+)	-9845	-869	991	11074	11074	11074	11074	13	7.1
Testa	(3+4)-VIII-3(-)	-9845	-841	882	11074	11074	11074	11074	14	7.6
Testa	(3+4)-IV-3(+)	-9623	-795	1294	11050	11050	11050	11050	11	6.0
Testa	(3+4)-IV-3(-)	-9623	-767	1137	11050	11050	11050	11050	12	6.6
Testa	(3+4)-VI-3(+)	-9404	-1114	850	11026	11026	11026	11026	12	7.1
Testa	(3+4)-VI-3(-)	-9404	-1086	763	11026	11026	11026	11026	13	7.4
Testa	(3+4)-III-3(+)	-9351	-322	2539	11020	11020	11020	11020	6.1	3.7
Testa	(3+4)-III-3(-)	-9351	-294	2182	11020	11020	11020	11020	7.6	4.2
Testa	(3+4)-I-3(+)	-9219	-395	2496	11006	11006	11006	11006	6.2	3.8
Testa	(3+4)-I-3(-)	-9219	-368	2146	11006	11006	11006	11006	7.6	4.2

Zona	C.	N	My	Mz	Mry+	Mrz+	Mry-	Mrz-	CS	CSs
Testa	(3+4)-II-3(+)	-9182	-1039	1153	11002	11002	11002	11002	11	6.0
Testa	(3+4)-II-3(-)	-9182	-1012	1017	11002	11002	11002	11002	12	6.5

Zona	C.	N	MyCal	ΔMy	MzCal	ΔMz	Mry+	Mry-	Mrz+	Mrz-
		kg	kg*m	kg*m	kg*m	kg*m	kg*m	kg*m	kg*m	kg*m
Piede	2(+)	-18418	368	-1	1650	-150	12006	12006	12006	12006
Piede	2(-)	-18418	368	0	1650	0	12006	12006	12006	12006
Piede	1(-)	-15709	314	0	1292	0	11712	11712	11712	11712
Piede	1(+)	-15709	314	-1	1292	-112	11712	11712	11712	11712
Piede	(3+4)-II-2(-)	-15058	881	0	2908	0	11642	11642	11642	11642
Piede	(3+4)-II-2(+)	-15058	881	-28	2908	-329	11642	11642	11642	11642
Piede	(3+4)-I-2(-)	-15021	449	0	4569	0	11638	11638	11638	11638
Piede	(3+4)-I-2(+)	-15021	449	-28	4569	-543	11638	11638	11638	11638
Piede	(3+4)-III-2(-)	-14889	374	0	4615	0	11623	11623	11623	11623
Piede	(3+4)-III-2(+)	-14889	374	-27	4615	-550	11623	11623	11623	11623
Piede	(3+4)-VI-2(+)	-14836	862	-28	2530	-280	11618	11618	11618	11618
Piede	(3+4)-VI-2(-)	-14836	862	0	2530	0	11618	11618	11618	11618
Piede	(3+4)-IV-2(+)	-14616	631	-28	3061	-350	11594	11594	11594	11594
Piede	(3+4)-IV-2(-)	-14616	631	0	3061	0	11594	11594	11594	11594
Piede	(3+4)-VIII-2(-)	-14395	612	0	2684	0	11570	11570	11570	11570
Piede	(3+4)-VIII-2(+)	-14395	612	-28	2684	-301	11570	11570	11570	11570
Piede	(3+4)-V-2(+)	-14282	385	-28	3311	-381	11558	11558	11558	11558
Piede	(3+4)-V-2(-)	-14282	385	0	3311	0	11558	11558	11558	11558
Piede	(3+4)-VII-2(+)	-14149	310	-27	3357	-388	11543	11543	11543	11543
Piede	(3+4)-VII-2(-)	-14149	310	0	3357	0	11543	11543	11543	11543
Piede	(3+4)-VI-4(+)	-14050	809	-28	1345	-129	11532	11532	11532	11532
Piede	(3+4)-VI-4(-)	-14050	809	0	1345	0	11532	11532	11532	11532
Piede	(3+4)-III-1(-)	-13893	61	0	4006	0	11515	11515	11515	11515
Piede	(3+4)-III-1(+)	-13893	61	-27	4006	-472	11515	11515	11515	11515
Piede	(3+4)-II-4(+)	-13828	790	-28	967	-80	11508	11508	11508	11508
Piede	(3+4)-II-4(-)	-13828	790	0	967	0	11508	11508	11508	11508
Piede	(3+4)-I-1(-)	-13760	-14	0	4052	0	11501	11501	11501	11501
Piede	(3+4)-I-1(+)	-13760	-14	-27	4052	-478	11501	11501	11501	11501
Piede	(3+4)-VIII-4(+)	-13609	559	-28	1498	-150	11484	11484	11484	11484
Piede	(3+4)-VIII-4(-)	-13609	559	0	1498	0	11484	11484	11484	11484
Piede	(3+4)-IV-4(-)	-13387	539	0	1121	0	11460	11460	11460	11460
Piede	(3+4)-IV-4(+)	-13387	539	-28	1121	-101	11460	11460	11460	11460
Piede	(3+4)-VII-1(-)	-13153	-3	0	2749	0	11435	11435	11435	11435
Piede	(3+4)-VII-1(+)	-13153	-3	-27	2749	-310	11435	11435	11435	11435
Piede	(3+4)-V-1(+)	-13021	-78	-27	2795	-317	11420	11420	11420	11420
Piede	(3+4)-V-1(-)	-13021	-78	0	2795	0	11420	11420	11420	11420
Piede	(3+4)-V-4(+)	-11663	208	-28	-641	124	11272	11272	11272	11272
Piede	(3+4)-V-4(-)	-11663	208	0	-641	0	11272	11272	11272	11272
Piede	(3+4)-VII-4(-)	-11530	133	0	-595	0	11258	11258	11258	11258
Piede	(3+4)-VII-4(+)	-11530	133	-28	-595	117	11258	11258	11258	11258
Piede	(3+4)-IV-1(-)	-11296	-409	0	1032	0	11232	11232	11232	11232
Piede	(3+4)-IV-1(+)	-11296	-409	-28	1032	-92	11232	11232	11232	11232
Piede	(3+4)-VIII-1(-)	-11075	-428	0	655	0	11208	11208	11208	11208
Piede	(3+4)-VIII-1(+)	-11075	-428	-28	655	-43	11208	11208	11208	11208
Piede	(3+4)-I-4(-)	-10923	144	28	-1899	0	11192	11192	11192	11192
Piede	(3+4)-I-4(+)	-10923	144	-28	-1899	286	11192	11192	11192	11192
Piede	(3+4)-II-1(-)	-10855	-660	0	1186	0	11184	11184	11184	11184
Piede	(3+4)-II-1(+)	-10855	-660	-27	1186	-113	11184	11184	11184	11184
Piede	(3+4)-III-4(+)	-10791	69	-28	-1852	279	11177	11177	11177	11177
Piede	(3+4)-III-4(-)	-10791	69	28	-1852	0	11177	11177	11177	11177
Piede	(3+4)-VI-1(-)	-10634	-679	0	809	0	11160	11160	11160	11160
Piede	(3+4)-VI-1(+)	-10634	-679	-27	809	-64	11160	11160	11160	11160
Piede	(3+4)-VII-3(+)	-10534	-179	-28	-1204	195	11149	11149	11149	11149
Piede	(3+4)-VII-3(-)	-10534	-179	0	-1204	0	11149	11149	11149	11149
Piede	(3+4)-V-3(+)	-10402	-255	-28	-1158	189	11135	11135	11135	11135
Piede	(3+4)-V-3(-)	-10402	-255	0	-1158	0	11135	11135	11135	11135
Piede	(3+4)-VIII-3(+)	-10289	-482	-28	-531	109	11122	11122	11122	11122
Piede	(3+4)-VIII-3(-)	-10289	-482	0	-531	0	11122	11122	11122	11122
Piede	(3+4)-IV-3(+)	-10067	-501	-28	-908	157	11098	11098	11098	11098

Zona	C.	N	MyCal	ΔMy	MzCal	ΔMz	Mry+	Mry-	Mrz+	Mrz-
Piede	(3+4)-IV-3(-)	-10067	-501	0	-908	0	11098	11098	11098	11098
Piede	(3+4)-VI-3(+)	-9848	-732	-27	-377	88	11074	11074	11074	11074
Piede	(3+4)-VI-3(-)	-9848	-732	0	-377	0	11074	11074	11074	11074
Piede	(3+4)-III-3(+)	-9795	-243	-28	-2461	357	11069	11069	11069	11069
Piede	(3+4)-III-3(-)	-9795	-243	28	-2461	0	11069	11069	11069	11069
Piede	(3+4)-I-3(+)	-9663	-318	-28	-2415	351	11054	11054	11054	11054
Piede	(3+4)-I-3(-)	-9663	-318	28	-2415	0	11054	11054	11054	11054
Piede	(3+4)-II-3(+)	-9626	-751	-27	-754	136	11050	11050	11050	11050
Piede	(3+4)-II-3(-)	-9626	-751	0	-754	0	11050	11050	11050	11050
Testa	2(+)	-17841	-525	0	-451	0	11943	11943	11943	11943
Testa	2(-)	-17841	-525	45	-451	39	11943	11943	11943	11943
Testa	1(-)	-15131	-342	16	-303	-1	11650	11650	11650	11650
Testa	1(+)	-15131	-342	0	-303	1	11650	11650	11650	11650
Testa	(3+4)-II-2(-)	-14614	396	28	-1700	329	11594	11594	11594	11594
Testa	(3+4)-II-2(+)	-14614	396	0	-1700	0	11594	11594	11594	11594
Testa	(3+4)-I-2(-)	-14577	-248	28	-3043	543	11590	11590	11590	11590
Testa	(3+4)-I-2(+)	-14577	-248	0	-3043	0	11590	11590	11590	11590
Testa	(3+4)-III-2(-)	-14444	-321	28	-3086	550	11575	11575	11575	11575
Testa	(3+4)-III-2(+)	-14444	-321	0	-3086	0	11575	11575	11575	11575
Testa	(3+4)-VI-2(+)	-14392	470	0	-1397	0	11570	11570	11570	11570
Testa	(3+4)-VI-2(-)	-14392	470	28	-1397	280	11570	11570	11570	11570
Testa	(3+4)-IV-2(+)	-14172	152	0	-1841	0	11546	11546	11546	11546
Testa	(3+4)-IV-2(-)	-14172	152	28	-1841	350	11546	11546	11546	11546
Testa	(3+4)-VIII-2(-)	-13951	226	28	-1538	301	11522	11522	11522	11522
Testa	(3+4)-VIII-2(+)	-13951	226	0	-1538	0	11522	11522	11522	11522
Testa	(3+4)-V-2(+)	-13838	-1	0	-2033	0	11509	11509	11509	11509
Testa	(3+4)-V-2(-)	-13838	-1	27	-2033	381	11509	11509	11509	11509
Testa	(3+4)-VII-2(+)	-13705	-74	0	-2075	0	11495	11495	11495	11495
Testa	(3+4)-VII-2(-)	-13705	-74	27	-2075	388	11495	11495	11495	11495
Testa	(3+4)-VI-4(+)	-13606	416	0	-460	0	11484	11484	11484	11484
Testa	(3+4)-VI-4(-)	-13606	416	28	-460	129	11484	11484	11484	11484
Testa	(3+4)-III-1(-)	-13448	-633	28	-2608	472	11467	11467	11467	11467
Testa	(3+4)-III-1(+)	-13448	-633	0	-2608	0	11467	11467	11467	11467
Testa	(3+4)-II-4(+)	-13384	490	0	-156	0	11460	11460	11460	11460
Testa	(3+4)-II-4(-)	-13384	490	28	-156	80	11460	11460	11460	11460
Testa	(3+4)-I-1(-)	-13316	-707	28	-2651	478	11453	11453	11453	11453
Testa	(3+4)-I-1(+)	-13316	-707	0	-2651	0	11453	11453	11453	11453
Testa	(3+4)-VIII-4(+)	-13165	171	0	-600	0	11436	11436	11436	11436
Testa	(3+4)-VIII-4(-)	-13165	171	28	-600	150	11436	11436	11436	11436
Testa	(3+4)-IV-4(-)	-12943	245	28	-297	101	11412	11412	11412	11412
Testa	(3+4)-IV-4(+)	-12943	245	0	-297	0	11412	11412	11412	11412
Testa	(3+4)-VII-1(-)	-12709	-386	27	-1598	310	11386	11386	11386	11386
Testa	(3+4)-VII-1(+)	-12709	-386	0	-1598	0	11386	11386	11386	11386
Testa	(3+4)-V-1(+)	-12577	-460	0	-1640	0	11372	11372	11372	11372
Testa	(3+4)-V-1(-)	-12577	-460	27	-1640	317	11372	11372	11372	11372
Testa	(3+4)-V-4(+)	-11218	-183	0	1093	0	11224	11224	11224	11224
Testa	(3+4)-V-4(-)	-11218	-183	28	1093	-124	11224	11224	11224	11224
Testa	(3+4)-VII-4(-)	-11086	-257	28	1050	-117	11210	11210	11210	11210
Testa	(3+4)-VII-4(+)	-11086	-257	0	1050	0	11210	11210	11210	11210
Testa	(3+4)-IV-1(-)	-10852	-888	28	-250	92	11184	11184	11184	11184
Testa	(3+4)-IV-1(+)	-10852	-888	0	-250	0	11184	11184	11184	11184
Testa	(3+4)-VIII-1(-)	-10631	-814	28	53	43	11160	11160	11160	11160
Testa	(3+4)-VIII-1(+)	-10631	-814	0	53	0	11160	11160	11160	11160
Testa	(3+4)-I-4(-)	-10479	64	27	2103	-286	11143	11143	11143	11143
Testa	(3+4)-I-4(+)	-10479	64	0	2103	0	11143	11143	11143	11143
Testa	(3+4)-II-1(-)	-10411	-1133	27	-391	113	11136	11136	11136	11136
Testa	(3+4)-II-1(+)	-10411	-1133	0	-391	0	11136	11136	11136	11136
Testa	(3+4)-III-4(+)	-10347	-10	0	2061	0	11129	11129	11129	11129
Testa	(3+4)-III-4(-)	-10347	-10	27	2061	-279	11129	11129	11129	11129
Testa	(3+4)-VI-1(-)	-10189	-1059	27	-88	64	11112	11112	11112	11112
Testa	(3+4)-VI-1(+)	-10189	-1059	0	-88	0	11112	11112	11112	11112
Testa	(3+4)-VII-3(+)	-10090	-569	0	1528	0	11101	11101	11101	11101
Testa	(3+4)-VII-3(-)	-10090	-569	28	1528	-195	11101	11101	11101	11101
Testa	(3+4)-V-3(+)	-9958	-642	0	1486	0	11086	11086	11086	11086
Testa	(3+4)-V-3(-)	-9958	-642	28	1486	-189	11086	11086	11086	11086

Zona	C.	N	MyCal	ΔMy	MzCal	ΔMz	Mry+	Mry-	Mrz+	Mrz-
Testa	(3+4)-VIII-3(+)	-9845	-869	0	991	0	11074	11074	11074	11074
Testa	(3+4)-VIII-3(-)	-9845	-869	28	991	-109	11074	11074	11074	11074
Testa	(3+4)-IV-3(+)	-9623	-795	0	1294	0	11050	11050	11050	11050
Testa	(3+4)-IV-3(-)	-9623	-795	27	1294	-157	11050	11050	11050	11050
Testa	(3+4)-VI-3(+)	-9404	-1114	0	850	0	11026	11026	11026	11026
Testa	(3+4)-VI-3(-)	-9404	-1114	27	850	-88	11026	11026	11026	11026
Testa	(3+4)-III-3(+)	-9351	-322	0	2539	0	11020	11020	11020	11020
Testa	(3+4)-III-3(-)	-9351	-322	27	2539	-357	11020	11020	11020	11020
Testa	(3+4)-I-3(+)	-9219	-395	0	2496	0	11006	11006	11006	11006
Testa	(3+4)-I-3(-)	-9219	-395	27	2496	-351	11006	11006	11006	11006
Testa	(3+4)-II-3(+)	-9182	-1039	0	1153	0	11002	11002	11002	11002
Testa	(3+4)-II-3(-)	-9182	-1039	27	1153	-136	11002	11002	11002	11002

Verifica a taglio

Dir	C.	MrSup	MrInf	T	VRd,f	Vrdns	Vrcd	Vrsd	Vrd	Ast/m	cot(θ)	Cs	CSs
		kg*m	kg*m	kg	kg	kg	kg	kg	kg	cmq/m			
Y	(3+4)-III-2	--	--	6770	0	--	15736	39312	15736	15.08	2.500	2.3	2.5
Z	2	--	--	437	0	--	16236	39312	16236	15.08	2.500	37	--

Pilastro : 6098 [203 , 303]

Sez. R rinf.: By= 19.0 cm, Bz=19.0 cm, s. inf.=8.0 cm, s. sup.=8.0 cm, s.lat.=8.0 cm, h lat.=19.0 cm L=360.0 cm
Ln=360.0 cm

Criterio : CLS_Pilastri-Exist - Verifica a presso-flessione deviata:rcm=200 [kg/cmq],fym=4190 [kg/cmq], FC=1.20
qd=2, qf=1.5 :Verificato

Piede	AfSpigolo = 3.14	Afy = 2.01	Afz = 2.01
Testa	AfSpigolo = 3.14	Afy = 2.01	Afz = 2.01

$v_{max}=N/(fcd*A)=0.055 \leq 0.65$ [Comb. (3+4)-II-2(+)]

Zona	C.	N	My	Mz	Mry+	Mrz+	Mry-	Mrz-	CS	CSs
		kg	kg*m	kg*m	kg*m	kg*m	kg*m	kg*m		
Piede	2(+)	-10106	567	-410	11102	11102	11102	11102	23	--
Piede	2(-)	-10106	610	-432	11102	11102	11102	11102	22	--
Piede	1(-)	-8842	478	-452	10964	10964	10964	10964	25	--
Piede	1(+)	-8842	442	-427	10964	10964	10964	10964	26	--
Piede	(3+4)-II-2(+)	-7961	1412	1387	10868	10868	10868	10868	7.4	5.8
Piede	(3+4)-II-2(-)	-7961	1504	1478	10868	10868	10868	10868	6.8	5.5
Piede	(3+4)-VI-2(-)	-7925	1617	1075	10864	10864	10864	10864	7.7	6.3
Piede	(3+4)-VI-2(+)	-7925	1519	1007	10864	10864	10864	10864	8.3	6.7
Piede	(3+4)-VI-4(+)	-7776	1440	-225	10848	10848	10848	10848	13	11
Piede	(3+4)-VI-4(-)	-7776	1533	-236	10848	10848	10848	10848	12	9.9
Piede	(3+4)-II-4(+)	-7741	1547	-604	10844	10844	10844	10844	9.7	9.2
Piede	(3+4)-II-4(-)	-7741	1646	-640	10844	10844	10844	10844	9.0	8.4
Piede	(3+4)-IV-2(-)	-7668	1109	1679	10836	10836	10836	10836	7.2	5.3
Piede	(3+4)-IV-2(+)	-7668	1041	1575	10836	10836	10836	10836	7.9	5.7
Piede	(3+4)-VIII-2(-)	-7632	1222	1275	10832	10832	10832	10832	8.4	6.3
Piede	(3+4)-VIII-2(+)	-7632	1147	1196	10832	10832	10832	10832	9.2	6.8
Piede	(3+4)-I-2(+)	-7503	477	3230	10818	10818	10818	10818	4.0	3.2
Piede	(3+4)-I-2(-)	-7503	512	3439	10818	10818	10818	10818	3.7	3.0
Piede	(3+4)-VIII-4(+)	-7483	1068	-36	10816	10816	10816	10816	19	16
Piede	(3+4)-VIII-4(-)	-7483	1138	-35	10816	10816	10816	10816	18	14
Piede	(3+4)-IV-4(+)	-7448	1175	-415	10812	10812	10812	10812	14	14
Piede	(3+4)-IV-4(-)	-7448	1251	-439	10812	10812	10812	10812	13	13
Piede	(3+4)-III-2(-)	-7415	394	3500	10808	10808	10808	10808	3.6	2.9
Piede	(3+4)-III-2(+)	-7415	365	3286	10808	10808	10808	10808	3.9	3.1
Piede	(3+4)-V-2(+)	-7385	832	1965	10805	10805	10805	10805	6.9	4.8
Piede	(3+4)-V-2(-)	-7385	889	2094	10805	10805	10805	10805	6.3	4.5
Piede	(3+4)-VII-2(+)	-7297	721	2022	10795	10795	10795	10795	6.8	4.7
Piede	(3+4)-VII-2(-)	-7297	770	2154	10795	10795	10795	10795	6.2	4.4
Piede	(3+4)-III-1(+)	-6979	-80	2763	10760	10760	10760	10760	4.9	3.5
Piede	(3+4)-III-1(-)	-6979	-78	2942	10760	10760	10760	10760	4.5	3.3
Piede	(3+4)-I-1(+)	-6891	-191	2819	10751	10751	10751	10751	4.7	3.4
Piede	(3+4)-I-1(-)	-6891	-201	3002	10751	10751	10751	10751	4.4	3.3
Piede	(3+4)-V-4(-)	-6889	609	-2275	10751	10751	10751	10751	5.9	5.2

Zona	C.	N	My	Mz	Mry+	Mrz+	Mry-	Mrz-	CS	CSs
Piede	(3+4)-V-4(+)	-6889	568	-2141	10751	10751	10751	10751	6.5	5.6
Piede	(3+4)-VII-1(+)	-6860	276	1498	10747	10747	10747	10747	11	6.1
Piede	(3+4)-VII-1(-)	-6860	299	1596	10747	10747	10747	10747	10	5.8
Piede	(3+4)-VII-4(-)	-6801	490	-2215	10741	10741	10741	10741	6.3	5.4
Piede	(3+4)-VII-4(+)	-6801	457	-2084	10741	10741	10741	10741	6.8	5.8
Piede	(3+4)-V-1(+)	-6772	164	1555	10738	10738	10738	10738	11	5.8
Piede	(3+4)-V-1(-)	-6772	181	1657	10738	10738	10738	10738	9.9	5.5
Piede	(3+4)-I-4(-)	-6770	985	-3621	10738	10738	10738	10738	3.2	3.0
Piede	(3+4)-I-4(+)	-6770	924	-3405	10738	10738	10738	10738	3.5	3.2
Piede	(3+4)-III-4(-)	-6682	867	-3561	10728	10728	10728	10728	3.3	3.1
Piede	(3+4)-III-4(+)	-6682	812	-3349	10728	10728	10728	10728	3.6	3.3
Piede	(3+4)-VII-3(+)	-6364	12	-2608	10693	10693	10693	10693	5.2	4.3
Piede	(3+4)-VII-3(-)	-6364	19	-2773	10693	10693	10693	10693	4.8	4.1
Piede	(3+4)-V-3(-)	-6276	-99	-2712	10683	10683	10683	10683	4.9	4.1
Piede	(3+4)-V-3(+)	-6276	-100	-2551	10683	10683	10683	10683	5.3	4.4
Piede	(3+4)-III-3(+)	-6246	367	-3873	10680	10680	10680	10680	3.1	2.9
Piede	(3+4)-III-3(-)	-6246	396	-4118	10680	10680	10680	10680	2.9	2.7
Piede	(3+4)-IV-1(-)	-6213	-462	-180	10676	10676	10676	10676	35	12
Piede	(3+4)-IV-1(+)	-6213	-443	-171	10676	10676	10676	10676	36	12
Piede	(3+4)-VIII-1(-)	-6178	-349	-583	10673	10673	10673	10673	26	13
Piede	(3+4)-VIII-1(+)	-6178	-336	-550	10673	10673	10673	10673	27	13
Piede	(3+4)-I-3(+)	-6158	256	-3816	10670	10670	10670	10670	3.1	2.9
Piede	(3+4)-I-3(-)	-6158	277	-4058	10670	10670	10670	10670	2.9	2.7
Piede	(3+4)-VIII-3(-)	-6029	-433	-1894	10656	10656	10656	10656	7.4	5.6
Piede	(3+4)-VIII-3(+)	-6029	-415	-1782	10656	10656	10656	10656	8.0	6.0
Piede	(3+4)-IV-3(+)	-5993	-308	-2161	10652	10652	10652	10652	6.3	5.0
Piede	(3+4)-IV-3(-)	-5993	-320	-2298	10652	10652	10652	10652	5.8	4.7
Piede	(3+4)-II-1(+)	-5920	-814	18	10644	10644	10644	10644	25	8.1
Piede	(3+4)-II-1(-)	-5920	-857	21	10644	10644	10644	10644	24	7.9
Piede	(3+4)-VI-1(-)	-5884	-744	-383	10640	10640	10640	10640	21	8.8
Piede	(3+4)-VI-1(+)	-5884	-708	-362	10640	10640	10640	10640	22	9.1
Piede	(3+4)-VI-3(+)	-5736	-787	-1593	10624	10624	10624	10624	8.0	5.9
Piede	(3+4)-VI-3(-)	-5736	-827	-1693	10624	10624	10624	10624	7.4	5.6
Piede	(3+4)-II-3(-)	-5700	-714	-2097	10620	10620	10620	10620	6.0	4.8
Piede	(3+4)-II-3(+)	-5700	-680	-1973	10620	10620	10620	10620	6.5	5.1
Testa	2(+)	-8672	-890	341	10946	10946	10946	10946	19	--
Testa	2(-)	-8672	-847	319	10946	10946	10946	10946	20	--
Testa	1(-)	-7409	-745	382	10807	10807	10807	10807	21	--
Testa	1(+)	-7409	-781	406	10807	10807	10807	10807	20	--
Testa	(3+4)-II-2(+)	-6858	-1666	-1713	10747	10747	10747	10747	5.6	5.0
Testa	(3+4)-II-2(-)	-6858	-1584	-1622	10747	10747	10747	10747	6.0	5.3
Testa	(3+4)-VI-2(-)	-6823	-1676	-1204	10743	10743	10743	10743	6.8	6.2
Testa	(3+4)-VI-2(+)	-6823	-1774	-1272	10743	10743	10743	10743	6.3	5.8
Testa	(3+4)-VI-4(+)	-6674	-1692	161	10727	10727	10727	10727	9.6	9.9
Testa	(3+4)-VI-4(-)	-6674	-1599	149	10727	10727	10727	10727	10	11
Testa	(3+4)-II-4(+)	-6638	-1799	602	10723	10723	10723	10723	7.8	8.4
Testa	(3+4)-II-4(-)	-6638	-1691	567	10723	10723	10723	10723	8.5	9.4
Testa	(3+4)-IV-2(-)	-6565	-1215	-1828	10715	10715	10715	10715	6.2	5.0
Testa	(3+4)-IV-2(+)	-6565	-1275	-1932	10715	10715	10715	10715	5.8	4.8
Testa	(3+4)-VIII-2(-)	-6530	-1307	-1411	10711	10711	10711	10711	7.3	6.1
Testa	(3+4)-VIII-2(+)	-6530	-1382	-1490	10711	10711	10711	10711	6.8	5.8
Testa	(3+4)-I-2(+)	-6401	-712	-3848	10697	10697	10697	10697	3.0	2.7
Testa	(3+4)-I-2(-)	-6401	-707	-3638	10697	10697	10697	10697	3.3	2.8
Testa	(3+4)-VIII-4(+)	-6381	-1300	-58	10695	10695	10695	10695	14	14
Testa	(3+4)-VIII-4(-)	-6381	-1230	-57	10695	10695	10695	10695	15	16
Testa	(3+4)-IV-4(+)	-6345	-1408	384	10691	10691	10691	10691	11	13
Testa	(3+4)-IV-4(-)	-6345	-1322	360	10691	10691	10691	10691	12	15
Testa	(3+4)-III-2(-)	-6313	-596	-3700	10687	10687	10687	10687	3.2	2.8
Testa	(3+4)-III-2(+)	-6313	-593	-3913	10687	10687	10687	10687	3.0	2.6
Testa	(3+4)-V-2(+)	-6282	-1071	-2376	10684	10684	10684	10684	5.0	4.0
Testa	(3+4)-V-2(-)	-6282	-1015	-2247	10684	10684	10684	10684	5.4	4.3
Testa	(3+4)-VII-2(+)	-6194	-953	-2441	10674	10674	10674	10674	5.0	4.0
Testa	(3+4)-VII-2(-)	-6194	-904	-2309	10674	10674	10674	10674	5.3	4.2
Testa	(3+4)-III-1(+)	-5876	-117	-3296	10640	10640	10640	10640	3.7	3.0
Testa	(3+4)-III-1(-)	-5876	-173	-3116	10640	10640	10640	10640	4.0	3.2
Testa	(3+4)-I-1(+)	-5788	-28	-3361	10630	10630	10630	10630	3.7	3.0

Zona	C.	N	My	Mz	Mry+	Mrz+	Mry-	Mrz-	CS	CSs
Testa	(3+4)-I-1(-)	-5788	-63	-3178	10630	10630	10630	10630	3.9	3.1
Testa	(3+4)-V-4(-)	-5786	-757	2265	10630	10630	10630	10630	5.5	5.1
Testa	(3+4)-V-4(+)	-5786	-798	2399	10630	10630	10630	10630	5.1	4.7
Testa	(3+4)-VII-1(+)	-5758	-504	-1824	10627	10627	10627	10627	7.5	5.2
Testa	(3+4)-VII-1(-)	-5758	-481	-1726	10627	10627	10627	10627	8.1	5.5
Testa	(3+4)-VII-4(-)	-5698	-647	2203	10620	10620	10620	10620	5.8	5.3
Testa	(3+4)-VII-4(+)	-5698	-680	2334	10620	10620	10620	10620	5.3	4.9
Testa	(3+4)-V-1(+)	-5670	-386	-1889	10617	10617	10617	10617	7.3	5.0
Testa	(3+4)-V-1(-)	-5670	-370	-1787	10617	10617	10617	10617	7.9	5.3
Testa	(3+4)-I-4(-)	-5668	-1065	3656	10617	10617	10617	10617	3.1	2.9
Testa	(3+4)-I-4(+)	-5668	-1156	3871	10617	10617	10617	10617	2.9	2.8
Testa	(3+4)-III-4(-)	-5580	-954	3594	10607	10607	10607	10607	3.1	3.0
Testa	(3+4)-III-4(+)	-5580	-1039	3806	10607	10607	10607	10607	2.9	2.8
Testa	(3+4)-VII-3(+)	-5262	-231	2951	10572	10572	10572	10572	4.1	3.7
Testa	(3+4)-VII-3(-)	-5262	-224	2787	10572	10572	10572	10572	4.4	3.9
Testa	(3+4)-V-3(-)	-5174	-113	2725	10562	10562	10562	10562	4.6	4.0
Testa	(3+4)-V-3(+)	-5174	-113	2886	10562	10562	10562	10562	4.3	3.8
Testa	(3+4)-III-3(+)	-5143	-589	4423	10559	10559	10559	10559	2.5	2.4
Testa	(3+4)-III-3(-)	-5143	-531	4178	10559	10559	10559	10559	2.7	2.6
Testa	(3+4)-IV-1(-)	-5111	195	117	10556	10556	10556	10556	56	13
Testa	(3+4)-IV-1(+)	-5111	223	126	10556	10556	10556	10556	54	12
Testa	(3+4)-VIII-1(-)	-5075	103	535	10552	10552	10552	10552	35	13
Testa	(3+4)-VIII-1(+)	-5075	116	568	10552	10552	10552	10552	33	13
Testa	(3+4)-I-3(+)	-5055	-472	4358	10549	10549	10549	10549	2.6	2.5
Testa	(3+4)-I-3(-)	-5055	-420	4116	10549	10549	10549	10549	2.8	2.6
Testa	(3+4)-VIII-3(-)	-4926	180	1888	10535	10535	10535	10535	7.2	5.5
Testa	(3+4)-VIII-3(+)	-4926	198	2000	10535	10535	10535	10535	6.7	5.2
Testa	(3+4)-IV-3(+)	-4891	90	2442	10531	10531	10531	10531	5.2	4.3
Testa	(3+4)-IV-3(-)	-4891	87	2306	10531	10531	10531	10531	5.6	4.6
Testa	(3+4)-II-1(+)	-4818	615	-92	10523	10523	10523	10523	31	8.2
Testa	(3+4)-II-1(-)	-4818	564	-89	10523	10523	10523	10523	34	8.5
Testa	(3+4)-VI-1(-)	-4782	472	328	10519	10519	10519	10519	30	9.4
Testa	(3+4)-VI-1(+)	-4782	508	349	10519	10519	10519	10519	28	9.1
Testa	(3+4)-VI-3(+)	-4633	590	1782	10503	10503	10503	10503	7.0	5.3
Testa	(3+4)-VI-3(-)	-4633	549	1682	10503	10503	10503	10503	7.6	5.6
Testa	(3+4)-II-3(-)	-4598	457	2099	10499	10499	10499	10499	5.9	4.7
Testa	(3+4)-II-3(+)	-4598	482	2223	10499	10499	10499	10499	5.5	4.5

Zona	C.	N	MyCal	ΔMy	MzCal	ΔMz	Mry+	Mry-	Mrz+	Mrz-
		kg	kg*m	kg*m	kg*m	kg*m	kg*m	kg*m	kg*m	kg*m
Piede	2(+)	-10106	610	-43	-432	22	11102	11102	11102	11102
Piede	2(-)	-10106	610	0	-432	0	11102	11102	11102	11102
Piede	1(-)	-8842	478	0	-452	0	10964	10964	10964	10964
Piede	1(+)	-8842	478	-36	-452	25	10964	10964	10964	10964
Piede	(3+4)-II-2(+)	-7961	1504	-91	1478	-92	10868	10868	10868	10868
Piede	(3+4)-II-2(-)	-7961	1504	0	1478	0	10868	10868	10868	10868
Piede	(3+4)-VI-2(-)	-7925	1617	0	1075	0	10864	10864	10864	10864
Piede	(3+4)-VI-2(+)	-7925	1617	-97	1075	-67	10864	10864	10864	10864
Piede	(3+4)-VI-4(+)	-7776	1533	-93	-236	11	10848	10848	10848	10848
Piede	(3+4)-VI-4(-)	-7776	1533	0	-236	0	10848	10848	10848	10848
Piede	(3+4)-II-4(+)	-7741	1646	-99	-640	36	10844	10844	10844	10844
Piede	(3+4)-II-4(-)	-7741	1646	0	-640	0	10844	10844	10844	10844
Piede	(3+4)-IV-2(-)	-7668	1109	0	1679	0	10836	10836	10836	10836
Piede	(3+4)-IV-2(+)	-7668	1109	-69	1679	-104	10836	10836	10836	10836
Piede	(3+4)-VIII-2(-)	-7632	1222	0	1275	0	10832	10832	10832	10832
Piede	(3+4)-VIII-2(+)	-7632	1222	-75	1275	-80	10832	10832	10832	10832
Piede	(3+4)-I-2(+)	-7503	512	-35	3439	-209	10818	10818	10818	10818
Piede	(3+4)-I-2(-)	-7503	512	0	3439	0	10818	10818	10818	10818
Piede	(3+4)-VIII-4(+)	-7483	1138	-70	-35	-1	10816	10816	10816	10816
Piede	(3+4)-VIII-4(-)	-7483	1138	0	-35	0	10816	10816	10816	10816
Piede	(3+4)-IV-4(+)	-7448	1251	-76	-439	24	10812	10812	10812	10812
Piede	(3+4)-IV-4(-)	-7448	1251	0	-439	0	10812	10812	10812	10812
Piede	(3+4)-III-2(-)	-7415	394	0	3500	0	10808	10808	10808	10808
Piede	(3+4)-III-2(+)	-7415	394	-28	3500	-213	10808	10808	10808	10808

Zona	C.	N	MyCal	ΔMy	MzCal	ΔMz	Mry+	Mry-	Mrz+	Mrz-
Piede	(3+4)-V-2(+)	-7385	889	-56	2094	-128	10805	10805	10805	10805
Piede	(3+4)-V-2(-)	-7385	889	0	2094	0	10805	10805	10805	10805
Piede	(3+4)-VII-2(+)	-7297	770	-49	2154	-132	10795	10795	10795	10795
Piede	(3+4)-VII-2(-)	-7297	770	0	2154	0	10795	10795	10795	10795
Piede	(3+4)-III-1(+)	-6979	-78	-2	2942	-179	10760	10760	10760	10760
Piede	(3+4)-III-1(-)	-6979	-78	0	2942	0	10760	10760	10760	10760
Piede	(3+4)-I-1(+)	-6891	-196	5	3002	-183	10751	10751	10751	10751
Piede	(3+4)-I-1(-)	-6891	-196	-5	3002	0	10751	10751	10751	10751
Piede	(3+4)-V-4(-)	-6889	609	0	-2275	0	10751	10751	10751	10751
Piede	(3+4)-V-4(+)	-6889	609	-40	-2275	134	10751	10751	10751	10751
Piede	(3+4)-VII-1(+)	-6860	299	-23	1596	-98	10747	10747	10747	10747
Piede	(3+4)-VII-1(-)	-6860	299	0	1596	0	10747	10747	10747	10747
Piede	(3+4)-VII-4(-)	-6801	490	0	-2215	0	10741	10741	10741	10741
Piede	(3+4)-VII-4(+)	-6801	490	-34	-2215	131	10741	10741	10741	10741
Piede	(3+4)-V-1(+)	-6772	181	-16	1657	-102	10738	10738	10738	10738
Piede	(3+4)-V-1(-)	-6772	181	0	1657	0	10738	10738	10738	10738
Piede	(3+4)-I-4(-)	-6770	985	0	-3621	0	10738	10738	10738	10738
Piede	(3+4)-I-4(+)	-6770	985	-62	-3621	215	10738	10738	10738	10738
Piede	(3+4)-III-4(-)	-6682	867	0	-3561	0	10728	10728	10728	10728
Piede	(3+4)-III-4(+)	-6682	867	-55	-3561	212	10728	10728	10728	10728
Piede	(3+4)-VII-3(+)	-6364	19	-7	-2773	165	10693	10693	10693	10693
Piede	(3+4)-VII-3(-)	-6364	19	0	-2773	0	10693	10693	10693	10693
Piede	(3+4)-V-3(-)	-6276	-99	0	-2712	0	10683	10683	10683	10683
Piede	(3+4)-V-3(+)	-6276	-99	-0	-2712	161	10683	10683	10683	10683
Piede	(3+4)-III-3(+)	-6246	396	-28	-4118	246	10680	10680	10680	10680
Piede	(3+4)-III-3(-)	-6246	396	0	-4118	0	10680	10680	10680	10680
Piede	(3+4)-IV-1(-)	-6213	-462	0	-180	0	10676	10676	10676	10676
Piede	(3+4)-IV-1(+)	-6213	-462	20	-180	9	10676	10676	10676	10676
Piede	(3+4)-VIII-1(-)	-6178	-349	0	-583	0	10673	10673	10673	10673
Piede	(3+4)-VIII-1(+)	-6178	-349	13	-583	33	10673	10673	10673	10673
Piede	(3+4)-I-3(+)	-6158	277	-22	-4058	242	10670	10670	10670	10670
Piede	(3+4)-I-3(-)	-6158	277	0	-4058	0	10670	10670	10670	10670
Piede	(3+4)-VIII-3(-)	-6029	-433	0	-1894	0	10656	10656	10656	10656
Piede	(3+4)-VIII-3(+)	-6029	-433	18	-1894	112	10656	10656	10656	10656
Piede	(3+4)-IV-3(+)	-5993	-320	12	-2298	136	10652	10652	10652	10652
Piede	(3+4)-IV-3(-)	-5993	-320	0	-2298	0	10652	10652	10652	10652
Piede	(3+4)-II-1(+)	-5920	-857	42	21	-3	10644	10644	10644	10644
Piede	(3+4)-II-1(-)	-5920	-857	0	21	0	10644	10644	10644	10644
Piede	(3+4)-VI-1(-)	-5884	-744	0	-383	0	10640	10640	10640	10640
Piede	(3+4)-VI-1(+)	-5884	-744	36	-383	21	10640	10640	10640	10640
Piede	(3+4)-VI-3(+)	-5736	-827	41	-1693	100	10624	10624	10624	10624
Piede	(3+4)-VI-3(-)	-5736	-827	0	-1693	0	10624	10624	10624	10624
Piede	(3+4)-II-3(-)	-5700	-714	0	-2097	0	10620	10620	10620	10620
Piede	(3+4)-II-3(+)	-5700	-714	34	-2097	124	10620	10620	10620	10620
Testa	2(+)	-8672	-890	0	341	0	10946	10946	10946	10946
Testa	2(-)	-8672	-890	43	341	-22	10946	10946	10946	10946
Testa	1(-)	-7409	-781	36	406	-25	10807	10807	10807	10807
Testa	1(+)	-7409	-781	0	406	0	10807	10807	10807	10807
Testa	(3+4)-II-2(+)	-6858	-1666	0	-1713	0	10747	10747	10747	10747
Testa	(3+4)-II-2(-)	-6858	-1666	82	-1713	92	10747	10747	10747	10747
Testa	(3+4)-VI-2(-)	-6823	-1774	97	-1272	67	10743	10743	10743	10743
Testa	(3+4)-VI-2(+)	-6823	-1774	0	-1272	0	10743	10743	10743	10743
Testa	(3+4)-VI-4(+)	-6674	-1692	0	161	0	10727	10727	10727	10727
Testa	(3+4)-VI-4(-)	-6674	-1692	93	161	-11	10727	10727	10727	10727
Testa	(3+4)-II-4(+)	-6638	-1799	0	602	0	10723	10723	10723	10723
Testa	(3+4)-II-4(-)	-6638	-1799	108	602	-36	10723	10723	10723	10723
Testa	(3+4)-IV-2(-)	-6565	-1275	60	-1932	104	10715	10715	10715	10715
Testa	(3+4)-IV-2(+)	-6565	-1275	0	-1932	0	10715	10715	10715	10715
Testa	(3+4)-VIII-2(-)	-6530	-1382	75	-1490	80	10711	10711	10711	10711
Testa	(3+4)-VIII-2(+)	-6530	-1382	0	-1490	0	10711	10711	10711	10711
Testa	(3+4)-I-2(+)	-6401	-712	0	-3848	0	10697	10697	10697	10697
Testa	(3+4)-I-2(-)	-6401	-712	5	-3848	209	10697	10697	10697	10697
Testa	(3+4)-VIII-4(+)	-6381	-1300	0	-58	0	10695	10695	10695	10695
Testa	(3+4)-VIII-4(-)	-6381	-1300	70	-58	1	10695	10695	10695	10695
Testa	(3+4)-IV-4(+)	-6345	-1408	0	384	0	10691	10691	10691	10691

Zona	C.	N	MyCal	ΔMy	MzCal	ΔMz	Mry+	Mry-	Mrz+	Mrz-
Testa	(3+4)-IV-4(-)	-6345	-1408	85	384	-24	10691	10691	10691	10691
Testa	(3+4)-III-2(-)	-6313	-595	-2	-3913	213	10687	10687	10687	10687
Testa	(3+4)-III-2(+)	-6313	-595	2	-3913	0	10687	10687	10687	10687
Testa	(3+4)-V-2(+)	-6282	-1071	0	-2376	0	10684	10684	10684	10684
Testa	(3+4)-V-2(-)	-6282	-1071	56	-2376	128	10684	10684	10684	10684
Testa	(3+4)-VII-2(+)	-6194	-953	0	-2441	0	10674	10674	10674	10674
Testa	(3+4)-VII-2(-)	-6194	-953	49	-2441	132	10674	10674	10674	10674
Testa	(3+4)-III-1(+)	-5876	-145	28	-3296	0	10640	10640	10640	10640
Testa	(3+4)-III-1(-)	-5876	-145	-28	-3296	179	10640	10640	10640	10640
Testa	(3+4)-I-1(+)	-5788	-28	0	-3361	0	10630	10630	10630	10630
Testa	(3+4)-I-1(-)	-5788	-28	-35	-3361	183	10630	10630	10630	10630
Testa	(3+4)-V-4(-)	-5786	-798	40	2399	-134	10630	10630	10630	10630
Testa	(3+4)-V-4(+)	-5786	-798	0	2399	0	10630	10630	10630	10630
Testa	(3+4)-VII-1(+)	-5758	-504	0	-1824	0	10627	10627	10627	10627
Testa	(3+4)-VII-1(-)	-5758	-504	23	-1824	98	10627	10627	10627	10627
Testa	(3+4)-VII-4(-)	-5698	-680	34	2334	-131	10620	10620	10620	10620
Testa	(3+4)-VII-4(+)	-5698	-680	0	2334	0	10620	10620	10620	10620
Testa	(3+4)-V-1(+)	-5670	-386	0	-1889	0	10617	10617	10617	10617
Testa	(3+4)-V-1(-)	-5670	-386	16	-1889	102	10617	10617	10617	10617
Testa	(3+4)-I-4(-)	-5668	-1156	92	3871	-215	10617	10617	10617	10617
Testa	(3+4)-I-4(+)	-5668	-1156	0	3871	0	10617	10617	10617	10617
Testa	(3+4)-III-4(-)	-5580	-1039	85	3806	-212	10607	10607	10607	10607
Testa	(3+4)-III-4(+)	-5580	-1039	0	3806	0	10607	10607	10607	10607
Testa	(3+4)-VII-3(+)	-5262	-231	0	2951	0	10572	10572	10572	10572
Testa	(3+4)-VII-3(-)	-5262	-231	7	2951	-165	10572	10572	10572	10572
Testa	(3+4)-V-3(-)	-5174	-113	0	2886	-161	10562	10562	10562	10562
Testa	(3+4)-V-3(+)	-5174	-113	0	2886	0	10562	10562	10562	10562
Testa	(3+4)-III-3(+)	-5143	-589	0	4423	0	10559	10559	10559	10559
Testa	(3+4)-III-3(-)	-5143	-589	58	4423	-246	10559	10559	10559	10559
Testa	(3+4)-IV-1(-)	-5111	223	-29	126	-9	10556	10556	10556	10556
Testa	(3+4)-IV-1(+)	-5111	223	0	126	0	10556	10556	10556	10556
Testa	(3+4)-VIII-1(-)	-5075	116	-13	568	-33	10552	10552	10552	10552
Testa	(3+4)-VIII-1(+)	-5075	116	0	568	0	10552	10552	10552	10552
Testa	(3+4)-I-3(+)	-5055	-472	0	4358	0	10549	10549	10549	10549
Testa	(3+4)-I-3(-)	-5055	-472	52	4358	-242	10549	10549	10549	10549
Testa	(3+4)-VIII-3(-)	-4926	198	-18	2000	-112	10535	10535	10535	10535
Testa	(3+4)-VIII-3(+)	-4926	198	0	2000	0	10535	10535	10535	10535
Testa	(3+4)-IV-3(+)	-4891	90	0	2442	0	10531	10531	10531	10531
Testa	(3+4)-IV-3(-)	-4891	90	-3	2442	-136	10531	10531	10531	10531
Testa	(3+4)-II-1(+)	-4818	615	0	-92	0	10523	10523	10523	10523
Testa	(3+4)-II-1(-)	-4818	615	-51	-92	3	10523	10523	10523	10523
Testa	(3+4)-VI-1(-)	-4782	508	-36	349	-21	10519	10519	10519	10519
Testa	(3+4)-VI-1(+)	-4782	508	0	349	0	10519	10519	10519	10519
Testa	(3+4)-VI-3(+)	-4633	590	0	1782	0	10503	10503	10503	10503
Testa	(3+4)-VI-3(-)	-4633	590	-41	1782	-100	10503	10503	10503	10503
Testa	(3+4)-II-3(-)	-4598	482	-25	2223	-124	10499	10499	10499	10499
Testa	(3+4)-II-3(+)	-4598	482	0	2223	0	10499	10499	10499	10499

Verifica a taglio

Dir	C.	MrSup	MrInf	T	VRd,f	Vrdns	Vrzd	Vrsd	Vrd	Ast/m	cot(θ)	Cs	CSs
		kg*m	kg*m	kg	kg	kg	kg	kg	kg	cmq/m			
Y	(3+4)-III-3	--	--	3111	0	--	14510	29871	14510	11.73	2.500	4.7	4.9
Z	(3+4)-II-4	--	--	1185	0	--	14722	29871	14722	11.73	2.500	12	16

Pilastro : 6099 [104 , 204]

Sez. R rinf.: $B_y = 19.0 \text{ cm}, B_z = 19.0 \text{ cm}, s. \text{ inf.} = 8.0 \text{ cm}, s. \text{ sup.} = 8.0 \text{ cm}, s. \text{ lat.} = 8.0 \text{ cm}, h \text{ lat.} = 19.0 \text{ cm}$ $L = 145.0 \text{ cm}$
 $L_n = 145.0 \text{ cm}$

Criterio : CLS_Pilastris-Exist - Verifica a presso-flessione deviata: $r_{cm} = 200 \text{ [kg/cmq]}, f_{ym} = 4190 \text{ [kg/cmq]}, FC = 1.20$
 $q_d = 2, q_f = 1.5$: **Verificato**

Piede	AfSpigolo = 3.14	Afy = 2.01	Afz = 2.01
Testa	AfSpigolo = 3.14	Afy = 2.01	Afz = 2.01

$$v_{\max} = N / (f_{cd} * A) = 0.157 \leq 0.65 \text{ [Comb. (3+4)-II-2(-)]}$$

Zona	C.	N	My	Mz	Mry+	Mrz+	Mry-	Mrz-	CS	CSs
		kg	kg*m	kg*m	kg*m	kg*m	kg*m	kg*m		
Piede	2(+)	-26589	59	-2051	12883	12883	12883	12883	8.9	--
Piede	2(-)	-26589	532	-2203	12883	12883	12883	12883	7.9	--
Piede	(3+4)-II-2(-)	-22717	2346	-1267	12469	12469	12469	12469	6.6	7.0
Piede	(3+4)-II-2(+)	-22717	1829	-1186	12469	12469	12469	12469	7.9	9.9
Piede	(3+4)-VI-2(+)	-22473	2158	-1420	12443	12443	12443	12443	6.7	7.7
Piede	(3+4)-VI-2(-)	-22473	2719	-1527	12443	12443	12443	12443	5.5	5.6
Piede	1(+)	-22325	16	-1720	12427	12427	12427	12427	11	--
Piede	1(-)	-22325	446	-1846	12427	12427	12427	12427	9.5	--
Piede	(3+4)-I-2(-)	-22001	45	521	12392	12392	12392	12392	16	8.6
Piede	(3+4)-I-2(+)	-22001	-194	420	12392	12392	12392	12392	16	8.9
Piede	(3+4)-III-2(+)	-21548	-474	652	12343	12343	12343	12343	14	7.2
Piede	(3+4)-III-2(-)	-21548	-273	781	12343	12343	12343	12343	14	6.9
Piede	(3+4)-IV-2(-)	-21208	1285	-400	12307	12307	12307	12307	12	9.8
Piede	(3+4)-IV-2(+)	-21208	897	-410	12307	12307	12307	12307	13	13
Piede	(3+4)-V-2(+)	-21187	903	-359	12304	12304	12304	12304	14	12
Piede	(3+4)-V-2(-)	-21187	1287	-348	12304	12304	12304	12304	12	9.6
Piede	(3+4)-VI-4(-)	-21064	2483	-2272	12291	12291	12291	12291	4.9	5.2
Piede	(3+4)-VI-4(+)	-21064	1950	-2090	12291	12291	12291	12291	5.9	6.9
Piede	(3+4)-VIII-2(+)	-20964	1227	-644	12280	12280	12280	12280	11	12
Piede	(3+4)-VIII-2(-)	-20964	1658	-661	12280	12280	12280	12280	9.8	8.7
Piede	(3+4)-II-4(-)	-20820	2856	-2532	12265	12265	12265	12265	4.2	4.2
Piede	(3+4)-II-4(+)	-20820	2279	-2324	12265	12265	12265	12265	5.1	5.5
Piede	(3+4)-VII-2(+)	-20735	624	-126	12256	12256	12256	12256	16	12
Piede	(3+4)-VII-2(-)	-20735	969	-88	12256	12256	12256	12256	14	9.6
Piede	(3+4)-III-1(-)	-19942	-1100	527	12170	12170	12170	12170	13	6.1
Piede	(3+4)-III-1(+)	-19942	-1199	426	12170	12170	12170	12170	13	6.1
Piede	(3+4)-VIII-4(-)	-19555	1422	-1405	12129	12129	12129	12129	8.5	11
Piede	(3+4)-VIII-4(+)	-19555	1018	-1314	12129	12129	12129	12129	10	18
Piede	(3+4)-I-1(+)	-19490	-1478	658	12122	12122	12122	12122	11	5.2
Piede	(3+4)-I-1(-)	-19490	-1418	787	12122	12122	12122	12122	11	5.1
Piede	(3+4)-IV-4(-)	-19311	1794	-1666	12102	12102	12102	12102	6.9	7.7
Piede	(3+4)-IV-4(+)	-19311	1348	-1547	12102	12102	12102	12102	8.3	11
Piede	(3+4)-VII-1(-)	-19129	142	-341	12083	12083	12083	12083	19	14
Piede	(3+4)-VII-1(+)	-19129	-101	-353	12083	12083	12083	12083	19	13
Piede	(3+4)-V-1(+)	-18676	-381	-120	12034	12034	12034	12034	19	9.8
Piede	(3+4)-V-1(-)	-18676	-176	-81	12034	12034	12034	12034	21	10
Piede	(3+4)-V-4(-)	-16491	500	-2830	11797	11797	11797	11797	6.5	6.7
Piede	(3+4)-V-4(+)	-16491	209	-2594	11797	11797	11797	11797	7.6	8.3
Piede	(3+4)-VII-4(+)	-16038	-71	-2361	11748	11748	11748	11748	8.6	9.4
Piede	(3+4)-VII-4(-)	-16038	182	-2570	11748	11748	11748	11748	7.8	8.1
Piede	(3+4)-IV-1(+)	-15856	-1520	-1166	11728	11728	11728	11728	8.9	6.4
Piede	(3+4)-IV-1(-)	-15856	-1470	-1245	11728	11728	11728	11728	8.8	6.6
Piede	(3+4)-I-4(-)	-15678	1743	-3698	11709	11709	11709	11709	3.7	3.6
Piede	(3+4)-I-4(+)	-15678	1306	-3372	11709	11709	11709	11709	4.4	4.3
Piede	(3+4)-VIII-1(+)	-15612	-1190	-1399	11702	11702	11702	11702	9.3	7.6
Piede	(3+4)-VIII-1(-)	-15612	-1097	-1506	11702	11702	11702	11702	9.2	7.9
Piede	(3+4)-III-4(-)	-15225	1424	-3438	11660	11660	11660	11660	4.2	4.1
Piede	(3+4)-III-4(+)	-15225	1027	-3139	11660	11660	11660	11660	5.0	4.8
Piede	(3+4)-VII-3(+)	-14433	-796	-2588	11574	11574	11574	11574	6.4	6.0
Piede	(3+4)-VII-3(-)	-14433	-644	-2823	11574	11574	11574	11574	6.0	5.5
Piede	(3+4)-II-1(-)	-14347	-2531	-379	11565	11565	11565	11565	7.3	3.8
Piede	(3+4)-II-1(+)	-14347	-2451	-390	11565	11565	11565	11565	7.6	3.9
Piede	(3+4)-VIII-3(-)	-14203	-1333	-2250	11549	11549	11549	11549	6.2	5.6
Piede	(3+4)-VIII-3(+)	-14203	-1399	-2070	11549	11549	11549	11549	6.5	5.6
Piede	(3+4)-VI-1(+)	-14103	-2122	-623	11538	11538	11538	11538	8.2	4.4
Piede	(3+4)-VI-1(-)	-14103	-2158	-639	11538	11538	11538	11538	8.0	4.3
Piede	(3+4)-V-3(+)	-13980	-1075	-2355	11525	11525	11525	11525	6.4	6.0
Piede	(3+4)-V-3(-)	-13980	-963	-2563	11525	11525	11525	11525	6.1	5.7
Piede	(3+4)-IV-3(+)	-13959	-1069	-2303	11522	11522	11522	11522	6.6	6.1
Piede	(3+4)-IV-3(-)	-13959	-961	-2511	11522	11522	11522	11522	6.3	5.8
Piede	(3+4)-III-3(+)	-13619	302	-3366	11486	11486	11486	11486	4.9	4.4
Piede	(3+4)-III-3(-)	-13619	598	-3692	11486	11486	11486	11486	4.2	3.8
Piede	(3+4)-I-3(+)	-13167	22	-3133	11436	11436	11436	11436	5.5	4.8
Piede	(3+4)-I-3(-)	-13167	279	-3432	11436	11436	11436	11436	4.7	4.2
Piede	(3+4)-VI-3(+)	-12694	-2330	-1294	11385	11385	11385	11385	5.9	3.9

Zona	C.	N	My	Mz	Mry+	Mrz+	Mry-	Mrz-	CS	CSs
Piede	(3+4)-VI-3(-)	-12694	-2394	-1384	11385	11385	11385	11385	5.6	3.8
Piede	(3+4)-II-3(+)	-12450	-2001	-1527	11358	11358	11358	11358	6.2	4.3
Piede	(3+4)-II-3(-)	-12450	-2022	-1644	11358	11358	11358	11358	5.9	4.2
Testa	2(+)	-26011	-5235	-520	12821	12821	12821	12821	3.5	--
Testa	2(-)	-26011	-4835	-521	12821	12821	12821	12821	3.9	--
Testa	(3+4)-II-2(-)	-22273	-4386	-216	12421	12421	12421	12421	4.3	14
Testa	(3+4)-II-2(+)	-22273	-4904	-136	12421	12421	12421	12421	3.6	7.9
Testa	(3+4)-VI-2(+)	-22029	-5141	-17	12395	12395	12395	12395	3.4	6.4
Testa	(3+4)-VI-2(-)	-22029	-4580	-124	12395	12395	12395	12395	4.0	11
Testa	1(+)	-21748	-3928	-435	12365	12365	12365	12365	4.8	--
Testa	1(-)	-21748	-3640	-436	12365	12365	12365	12365	5.3	--
Testa	(3+4)-I-2(-)	-21557	-3069	-796	12344	12344	12344	12344	5.8	26
Testa	(3+4)-I-2(+)	-21557	-3308	-898	12344	12344	12344	12344	5.3	23
Testa	(3+4)-III-2(+)	-21104	-3082	-1018	12295	12295	12295	12295	5.5	20
Testa	(3+4)-III-2(-)	-21104	-2881	-890	12295	12295	12295	12295	6.0	20
Testa	(3+4)-IV-2(-)	-20764	-3760	-528	12259	12259	12259	12259	4.9	22
Testa	(3+4)-IV-2(+)	-20764	-4148	-538	12259	12259	12259	12259	4.3	13
Testa	(3+4)-V-2(+)	-20743	-4099	-499	12257	12257	12257	12257	4.4	14
Testa	(3+4)-V-2(-)	-20743	-3715	-488	12257	12257	12257	12257	5.0	24
Testa	(3+4)-VI-4(-)	-20620	-4452	95	12243	12243	12243	12243	4.1	10
Testa	(3+4)-VI-4(+)	-20620	-4985	276	12243	12243	12243	12243	3.4	6.3
Testa	(3+4)-VIII-2(+)	-20520	-4385	-418	12233	12233	12233	12233	4.0	11
Testa	(3+4)-VIII-2(-)	-20520	-3954	-436	12233	12233	12233	12233	4.7	18
Testa	(3+4)-II-4(-)	-20376	-4646	187	12217	12217	12217	12217	3.8	8.2
Testa	(3+4)-II-4(+)	-20376	-5223	396	12217	12217	12217	12217	3.1	5.2
Testa	(3+4)-VII-2(+)	-20291	-3872	-619	12208	12208	12208	12208	4.7	16
Testa	(3+4)-VII-2(-)	-20291	-3527	-582	12208	12208	12208	12208	5.2	27
Testa	(3+4)-III-1(-)	-19498	-2388	-796	12122	12122	12122	12122	7.2	14
Testa	(3+4)-III-1(+)	-19498	-2487	-898	12122	12122	12122	12122	6.8	14
Testa	(3+4)-VIII-4(-)	-19111	-3826	-217	12081	12081	12081	12081	4.8	24
Testa	(3+4)-VIII-4(+)	-19111	-4230	-126	12081	12081	12081	12081	4.2	12
Testa	(3+4)-I-1(+)	-19046	-2260	-1018	12074	12074	12074	12074	7.1	11
Testa	(3+4)-I-1(-)	-19046	-2200	-890	12074	12074	12074	12074	7.5	12
Testa	(3+4)-IV-4(-)	-18867	-4020	-125	12054	12054	12054	12054	4.5	16
Testa	(3+4)-IV-4(+)	-18867	-4467	-6	12054	12054	12054	12054	3.9	8.8
Testa	(3+4)-VII-1(-)	-18685	-3034	-488	12035	12035	12035	12035	6.2	35
Testa	(3+4)-VII-1(+)	-18685	-3277	-499	12035	12035	12035	12035	5.7	41
Testa	(3+4)-V-1(+)	-18232	-3050	-620	11986	11986	11986	11986	5.9	25
Testa	(3+4)-V-1(-)	-18232	-2846	-582	11986	11986	11986	11986	6.5	23
Testa	(3+4)-V-4(-)	-16047	-3290	242	11749	11749	11749	11749	5.5	26
Testa	(3+4)-V-4(+)	-16047	-3582	477	11749	11749	11749	11749	4.8	14
Testa	(3+4)-VII-4(+)	-15594	-3355	357	11700	11700	11700	11700	5.2	18
Testa	(3+4)-VII-4(-)	-15594	-3102	148	11700	11700	11700	11700	6.0	29
Testa	(3+4)-IV-1(+)	-15412	-2165	-136	11680	11680	11680	11680	9.3	11
Testa	(3+4)-IV-1(-)	-15412	-2116	-215	11680	11680	11680	11680	9.3	11
Testa	(3+4)-I-4(-)	-15234	-3936	550	11661	11661	11661	11661	4.0	8.6
Testa	(3+4)-I-4(+)	-15234	-4372	876	11661	11661	11661	11661	3.4	5.7
Testa	(3+4)-VIII-1(+)	-15168	-2402	-17	11654	11654	11654	11654	8.6	13
Testa	(3+4)-VIII-1(-)	-15168	-2309	-123	11654	11654	11654	11654	8.8	12
Testa	(3+4)-III-4(-)	-14781	-3748	456	11612	11612	11612	11612	4.3	10
Testa	(3+4)-III-4(+)	-14781	-4145	756	11612	11612	11612	11612	3.6	6.6
Testa	(3+4)-VII-3(+)	-13989	-2760	477	11526	11526	11526	11526	6.4	12
Testa	(3+4)-VII-3(-)	-13989	-2608	242	11526	11526	11526	11526	7.2	13
Testa	(3+4)-II-1(-)	-13903	-1489	-527	11516	11516	11516	11516	12	6.6
Testa	(3+4)-II-1(+)	-13903	-1410	-538	11516	11516	11516	11516	12	6.4
Testa	(3+4)-VIII-3(-)	-13759	-2182	96	11501	11501	11501	11501	9.3	9.8
Testa	(3+4)-VIII-3(+)	-13759	-2247	276	11501	11501	11501	11501	8.6	9.9
Testa	(3+4)-VI-1(+)	-13659	-1647	-419	11490	11490	11490	11490	11	7.1
Testa	(3+4)-VI-1(-)	-13659	-1683	-435	11490	11490	11490	11490	11	7.3
Testa	(3+4)-V-3(+)	-13536	-2533	357	11476	11476	11476	11476	7.3	12
Testa	(3+4)-V-3(-)	-13536	-2421	148	11476	11476	11476	11476	8.1	11
Testa	(3+4)-IV-3(+)	-13515	-2484	396	11474	11474	11474	11474	7.3	11
Testa	(3+4)-IV-3(-)	-13515	-2376	188	11474	11474	11474	11474	8.2	11
Testa	(3+4)-III-3(+)	-13175	-3550	876	11437	11437	11437	11437	4.2	7.6
Testa	(3+4)-III-3(-)	-13175	-3255	550	11437	11437	11437	11437	4.9	11
Testa	(3+4)-I-3(+)	-12723	-3324	755	11388	11388	11388	11388	4.5	8.4

Zona	C.	N	My	Mz	Mry+	Mrz+	Mry-	Mrz-	CS	CSs
Testa	(3+4)-I-3(-)	-12723	-3067	456	11388	11388	11388	11388	5.3	11
Testa	(3+4)-VI-3(+)	-12250	-1492	-126	11336	11336	11336	11336	13	6.4
Testa	(3+4)-VI-3(-)	-12250	-1556	-216	11336	11336	11336	11336	12	6.5
Testa	(3+4)-II-3(+)	-12006	-1729	-6	11310	11310	11310	11310	12	7.0
Testa	(3+4)-II-3(-)	-12006	-1750	-124	11310	11310	11310	11310	11	7.1

Zona	C.	N	MyCal	ΔMy	MzCal	ΔMz	Mry+	Mry-	Mrz+	Mrz-
		kg	kg*m	kg*m	kg*m	kg*m	kg*m	kg*m	kg*m	kg*m
Piede	2(+)	-26589	532	-472	-2203	151	12883	12883	12883	12883
Piede	2(-)	-26589	532	0	-2203	0	12883	12883	12883	12883
Piede	(3+4)-II-2(-)	-22717	2346	0	-1267	0	12469	12469	12469	12469
Piede	(3+4)-II-2(+)	-22717	2346	-518	-1267	81	12469	12469	12469	12469
Piede	(3+4)-VI-2(+)	-22473	2719	-561	-1527	108	12443	12443	12443	12443
Piede	(3+4)-VI-2(-)	-22473	2719	0	-1527	0	12443	12443	12443	12443
Piede	1(+)	-22325	446	-431	-1846	126	12427	12427	12427	12427
Piede	1(-)	-22325	446	0	-1846	0	12427	12427	12427	12427
Piede	(3+4)-I-2(-)	-22001	45	0	521	0	12392	12392	12392	12392
Piede	(3+4)-I-2(+)	-22001	45	-240	521	-101	12392	12392	12392	12392
Piede	(3+4)-III-2(+)	-21548	-273	-201	781	-128	12343	12343	12343	12343
Piede	(3+4)-III-2(-)	-21548	-273	0	781	0	12343	12343	12343	12343
Piede	(3+4)-IV-2(-)	-21208	1285	0	-400	0	12307	12307	12307	12307
Piede	(3+4)-IV-2(+)	-21208	1285	-388	-400	-10	12307	12307	12307	12307
Piede	(3+4)-V-2(+)	-21187	1287	-384	-348	-11	12304	12304	12304	12304
Piede	(3+4)-V-2(-)	-21187	1287	0	-348	0	12304	12304	12304	12304
Piede	(3+4)-VI-4(-)	-21064	2483	0	-2272	0	12291	12291	12291	12291
Piede	(3+4)-VI-4(+)	-21064	2483	-533	-2272	182	12291	12291	12291	12291
Piede	(3+4)-VIII-2(+)	-20964	1658	-431	-661	17	12280	12280	12280	12280
Piede	(3+4)-VIII-2(-)	-20964	1658	0	-661	0	12280	12280	12280	12280
Piede	(3+4)-II-4(-)	-20820	2856	0	-2532	0	12265	12265	12265	12265
Piede	(3+4)-II-4(+)	-20820	2856	-577	-2532	209	12265	12265	12265	12265
Piede	(3+4)-VII-2(+)	-20735	969	-345	-88	-38	12256	12256	12256	12256
Piede	(3+4)-VII-2(-)	-20735	969	0	-88	0	12256	12256	12256	12256
Piede	(3+4)-III-1(-)	-19942	-1100	0	527	0	12170	12170	12170	12170
Piede	(3+4)-III-1(+)	-19942	-1100	-99	527	-102	12170	12170	12170	12170
Piede	(3+4)-VIII-4(-)	-19555	1422	0	-1405	0	12129	12129	12129	12129
Piede	(3+4)-VIII-4(+)	-19555	1422	-403	-1405	91	12129	12129	12129	12129
Piede	(3+4)-I-1(+)	-19490	-1418	-60	787	-129	12122	12122	12122	12122
Piede	(3+4)-I-1(-)	-19490	-1418	0	787	0	12122	12122	12122	12122
Piede	(3+4)-IV-4(-)	-19311	1794	0	-1666	0	12102	12102	12102	12102
Piede	(3+4)-IV-4(+)	-19311	1794	-447	-1666	119	12102	12102	12102	12102
Piede	(3+4)-VII-1(-)	-19129	142	0	-341	0	12083	12083	12083	12083
Piede	(3+4)-VII-1(+)	-19129	142	-244	-341	-11	12083	12083	12083	12083
Piede	(3+4)-V-1(+)	-18676	-176	-205	-81	-38	12034	12034	12034	12034
Piede	(3+4)-V-1(-)	-18676	-176	0	-81	0	12034	12034	12034	12034
Piede	(3+4)-V-4(-)	-16491	500	0	-2830	0	11797	11797	11797	11797
Piede	(3+4)-V-4(+)	-16491	500	-292	-2830	236	11797	11797	11797	11797
Piede	(3+4)-VII-4(+)	-16038	182	-253	-2570	209	11748	11748	11748	11748
Piede	(3+4)-VII-4(-)	-16038	182	0	-2570	0	11748	11748	11748	11748
Piede	(3+4)-IV-1(+)	-15856	-1470	-50	-1245	79	11728	11728	11728	11728
Piede	(3+4)-IV-1(-)	-15856	-1470	0	-1245	0	11728	11728	11728	11728
Piede	(3+4)-I-4(-)	-15678	1743	0	-3698	0	11709	11709	11709	11709
Piede	(3+4)-I-4(+)	-15678	1743	-436	-3698	326	11709	11709	11709	11709
Piede	(3+4)-VIII-1(+)	-15612	-1097	-93	-1506	106	11702	11702	11702	11702
Piede	(3+4)-VIII-1(-)	-15612	-1097	0	-1506	0	11702	11702	11702	11702
Piede	(3+4)-III-4(-)	-15225	1424	0	-3438	0	11660	11660	11660	11660
Piede	(3+4)-III-4(+)	-15225	1424	-397	-3438	299	11660	11660	11660	11660
Piede	(3+4)-VII-3(+)	-14433	-644	-151	-2823	236	11574	11574	11574	11574
Piede	(3+4)-VII-3(-)	-14433	-644	0	-2823	0	11574	11574	11574	11574
Piede	(3+4)-II-1(-)	-14347	-2531	0	-379	0	11565	11565	11565	11565
Piede	(3+4)-II-1(+)	-14347	-2531	80	-379	-11	11565	11565	11565	11565
Piede	(3+4)-VIII-3(-)	-14203	-1333	0	-2250	0	11549	11549	11549	11549
Piede	(3+4)-VIII-3(+)	-14203	-1333	-65	-2250	180	11549	11549	11549	11549
Piede	(3+4)-VI-1(+)	-14103	-2158	37	-639	16	11538	11538	11538	11538
Piede	(3+4)-VI-1(-)	-14103	-2158	0	-639	0	11538	11538	11538	11538

Zona	C.	N	MyCal	ΔMy	MzCal	ΔMz	Mry+	Mry-	Mrz+	Mrz-
Piede	(3+4)-V-3(+)	-13980	-963	-113	-2563	208	11525	11525	11525	11525
Piede	(3+4)-V-3(-)	-13980	-963	0	-2563	0	11525	11525	11525	11525
Piede	(3+4)-IV-3(+)	-13959	-961	-109	-2511	207	11522	11522	11522	11522
Piede	(3+4)-IV-3(-)	-13959	-961	0	-2511	0	11522	11522	11522	11522
Piede	(3+4)-III-3(+)	-13619	598	-296	-3692	326	11486	11486	11486	11486
Piede	(3+4)-III-3(-)	-13619	598	0	-3692	0	11486	11486	11486	11486
Piede	(3+4)-I-3(+)	-13167	279	-257	-3432	299	11436	11436	11436	11436
Piede	(3+4)-I-3(-)	-13167	279	0	-3432	0	11436	11436	11436	11436
Piede	(3+4)-VI-3(+)	-12694	-2394	64	-1384	90	11385	11385	11385	11385
Piede	(3+4)-VI-3(-)	-12694	-2394	0	-1384	0	11385	11385	11385	11385
Piede	(3+4)-II-3(+)	-12450	-2022	21	-1644	117	11358	11358	11358	11358
Piede	(3+4)-II-3(-)	-12450	-2022	0	-1644	0	11358	11358	11358	11358
Testa	2(+)	-26011	-5235	0	-520	0	12821	12821	12821	12821
Testa	2(-)	-26011	-5235	399	-520	-1	12821	12821	12821	12821
Testa	(3+4)-II-2(-)	-22273	-4904	518	-136	-80	12421	12421	12421	12421
Testa	(3+4)-II-2(+)	-22273	-4904	0	-136	0	12421	12421	12421	12421
Testa	(3+4)-VI-2(+)	-22029	-5141	0	-17	0	12395	12395	12395	12395
Testa	(3+4)-VI-2(-)	-22029	-5141	561	-17	-107	12395	12395	12395	12395
Testa	1(+)	-21748	-3928	0	-435	0	12365	12365	12365	12365
Testa	1(-)	-21748	-3928	289	-435	-1	12365	12365	12365	12365
Testa	(3+4)-I-2(-)	-21557	-3308	240	-898	101	12344	12344	12344	12344
Testa	(3+4)-I-2(+)	-21557	-3308	0	-898	0	12344	12344	12344	12344
Testa	(3+4)-III-2(+)	-21104	-3082	0	-1018	0	12295	12295	12295	12295
Testa	(3+4)-III-2(-)	-21104	-3082	201	-1018	128	12295	12295	12295	12295
Testa	(3+4)-IV-2(-)	-20764	-4148	388	-538	10	12259	12259	12259	12259
Testa	(3+4)-IV-2(+)	-20764	-4148	0	-538	0	12259	12259	12259	12259
Testa	(3+4)-V-2(+)	-20743	-4099	0	-499	0	12257	12257	12257	12257
Testa	(3+4)-V-2(-)	-20743	-4099	384	-499	11	12257	12257	12257	12257
Testa	(3+4)-VI-4(-)	-20620	-4985	533	276	-181	12243	12243	12243	12243
Testa	(3+4)-VI-4(+)	-20620	-4985	0	276	0	12243	12243	12243	12243
Testa	(3+4)-VIII-2(+)	-20520	-4385	0	-418	0	12233	12233	12233	12233
Testa	(3+4)-VIII-2(-)	-20520	-4385	431	-418	-18	12233	12233	12233	12233
Testa	(3+4)-II-4(-)	-20376	-5223	576	396	-209	12217	12217	12217	12217
Testa	(3+4)-II-4(+)	-20376	-5223	0	396	0	12217	12217	12217	12217
Testa	(3+4)-VII-2(+)	-20291	-3872	0	-619	0	12208	12208	12208	12208
Testa	(3+4)-VII-2(-)	-20291	-3872	345	-619	38	12208	12208	12208	12208
Testa	(3+4)-III-1(-)	-19498	-2487	99	-898	102	12122	12122	12122	12122
Testa	(3+4)-III-1(+)	-19498	-2487	0	-898	0	12122	12122	12122	12122
Testa	(3+4)-VIII-4(-)	-19111	-4230	404	-126	-92	12081	12081	12081	12081
Testa	(3+4)-VIII-4(+)	-19111	-4230	0	-126	0	12081	12081	12081	12081
Testa	(3+4)-I-1(+)	-19046	-2260	0	-1018	0	12074	12074	12074	12074
Testa	(3+4)-I-1(-)	-19046	-2260	61	-1018	129	12074	12074	12074	12074
Testa	(3+4)-IV-4(-)	-18867	-4467	447	-6	-119	12054	12054	12054	12054
Testa	(3+4)-IV-4(+)	-18867	-4467	0	-6	0	12054	12054	12054	12054
Testa	(3+4)-VII-1(-)	-18685	-3277	243	-499	11	12035	12035	12035	12035
Testa	(3+4)-VII-1(+)	-18685	-3277	0	-499	0	12035	12035	12035	12035
Testa	(3+4)-V-1(+)	-18232	-3050	0	-620	0	11986	11986	11986	11986
Testa	(3+4)-V-1(-)	-18232	-3050	204	-620	38	11986	11986	11986	11986
Testa	(3+4)-V-4(-)	-16047	-3582	292	477	-236	11749	11749	11749	11749
Testa	(3+4)-V-4(+)	-16047	-3582	0	477	0	11749	11749	11749	11749
Testa	(3+4)-VII-4(+)	-15594	-3355	0	357	0	11700	11700	11700	11700
Testa	(3+4)-VII-4(-)	-15594	-3355	253	357	-209	11700	11700	11700	11700
Testa	(3+4)-IV-1(+)	-15412	-2165	0	-136	0	11680	11680	11680	11680
Testa	(3+4)-IV-1(-)	-15412	-2165	50	-136	-79	11680	11680	11680	11680
Testa	(3+4)-I-4(-)	-15234	-4372	436	876	-326	11661	11661	11661	11661
Testa	(3+4)-I-4(+)	-15234	-4372	0	876	0	11661	11661	11661	11661
Testa	(3+4)-VIII-1(+)	-15168	-2402	0	-17	0	11654	11654	11654	11654
Testa	(3+4)-VIII-1(-)	-15168	-2402	93	-17	-106	11654	11654	11654	11654
Testa	(3+4)-III-4(-)	-14781	-4145	397	756	-299	11612	11612	11612	11612
Testa	(3+4)-III-4(+)	-14781	-4145	0	756	0	11612	11612	11612	11612
Testa	(3+4)-VII-3(+)	-13989	-2760	0	477	0	11526	11526	11526	11526
Testa	(3+4)-VII-3(-)	-13989	-2760	152	477	-235	11526	11526	11526	11526
Testa	(3+4)-II-1(-)	-13903	-1410	-80	-538	11	11516	11516	11516	11516
Testa	(3+4)-II-1(+)	-13903	-1410	0	-538	0	11516	11516	11516	11516
Testa	(3+4)-VIII-3(-)	-13759	-2247	66	276	-180	11501	11501	11501	11501

Zona	C.	N	MyCal	ΔMy	MzCal	ΔMz	Mry+	Mry-	Mrz+	Mrz-
Testa	(3+4)-VIII-3(+)	-13759	-2247	0	276	0	11501	11501	11501	11501
Testa	(3+4)-VI-1(+)	-13659	-1647	0	-419	0	11490	11490	11490	11490
Testa	(3+4)-VI-1(-)	-13659	-1647	-37	-419	-16	11490	11490	11490	11490
Testa	(3+4)-V-3(+)	-13536	-2533	0	357	0	11476	11476	11476	11476
Testa	(3+4)-V-3(-)	-13536	-2533	113	357	-208	11476	11476	11476	11476
Testa	(3+4)-IV-3(+)	-13515	-2484	0	396	0	11474	11474	11474	11474
Testa	(3+4)-IV-3(-)	-13515	-2484	109	396	-207	11474	11474	11474	11474
Testa	(3+4)-III-3(+)	-13175	-3550	0	876	0	11437	11437	11437	11437
Testa	(3+4)-III-3(-)	-13175	-3550	296	876	-326	11437	11437	11437	11437
Testa	(3+4)-I-3(+)	-12723	-3324	0	755	0	11388	11388	11388	11388
Testa	(3+4)-I-3(-)	-12723	-3324	257	755	-299	11388	11388	11388	11388
Testa	(3+4)-VI-3(+)	-12250	-1492	0	-126	0	11336	11336	11336	11336
Testa	(3+4)-VI-3(-)	-12250	-1492	-64	-126	-90	11336	11336	11336	11336
Testa	(3+4)-II-3(+)	-12006	-1729	0	-6	0	11310	11310	11310	11310
Testa	(3+4)-II-3(-)	-12006	-1729	-21	-6	-117	11310	11310	11310	11310

Verifica a taglio

Dir	C.	MrSup	MrInf	T	VRd,f	Vrdns	Vred	Vrsd	Vrd	Ast/m	cot(θ)	Cs	CSs
		kg*m	kg*m	kg	kg	kg	kg	kg	kg	cmq/m			
Y	(3+4)-I-4	--	--	3888	0	--	15848	39312	15848	15.08	2.500	4.1	5.1
Z	(3+4)-II-4	--	--	6628	0	--	16577	39312	16577	15.08	2.500	2.5	3.4

Pilastro : 6099 [204 , 304]

Sez. R rinf.: By= 19.0 cm, Bz=19.0 cm, s. inf.=8.0 cm, s. sup.=8.0 cm, s.lat.=8.0 cm, h lat.=19.0 cm L=360.0 cm
Ln=360.0 cm

Criterio : CLS_Pilastri-Exist - Verifica a presso-flessione deviata:rcm=200 [kg/cmq],fym=4190 [kg/cmq], FC=1.20
qd=2, qf=1.5 :Verificato

Piede	AfSpigolo = 3.14	Afy = 2.01	Afz = 2.01
Testa	AfSpigolo = 3.14	Afy = 2.01	Afz = 2.01

$v_{max}=N/(fcd*A)=0.068 \leq 0.65$ [Comb. (3+4)-II-2(-)]

Zona	C.	N	My	Mz	Mry+	Mrz+	Mry-	Mrz-	CS	CSs
		kg	kg*m	kg*m	kg*m	kg*m	kg*m	kg*m		
Piede	2(+)	-11194	3774	373	11221	11221	11221	11221	3.8	--
Piede	2(-)	-11194	4002	390	11221	11221	11221	11221	3.5	--
Piede	1(-)	-10240	3185	368	11117	11117	11117	11117	4.6	--
Piede	1(+)	-10240	2999	350	11117	11117	11117	11117	5.0	--
Piede	(3+4)-II-2(-)	-9904	5434	604	11080	11080	11080	11080	2.3	3.1
Piede	(3+4)-II-2(+)	-9904	5113	570	11080	11080	11080	11080	2.4	3.5
Piede	(3+4)-VI-2(+)	-9788	5456	278	11068	11068	11068	11068	2.3	3.1
Piede	(3+4)-VI-2(-)	-9788	5800	291	11068	11068	11068	11068	2.1	2.7
Piede	(3+4)-I-2(-)	-9690	2781	2794	11057	11057	11057	11057	3.3	4.3
Piede	(3+4)-I-2(+)	-9690	2621	2625	11057	11057	11057	11057	3.5	4.7
Piede	(3+4)-III-2(-)	-9496	2371	3130	11036	11036	11036	11036	3.3	3.9
Piede	(3+4)-III-2(+)	-9496	2237	2940	11036	11036	11036	11036	3.5	4.2
Piede	(3+4)-V-2(-)	-9305	4000	1753	11015	11015	11015	11015	2.9	4.7
Piede	(3+4)-V-2(+)	-9305	3766	1649	11015	11015	11015	11015	3.1	5.4
Piede	(3+4)-IV-2(+)	-9258	3831	1621	11010	11010	11010	11010	3.1	5.3
Piede	(3+4)-IV-2(-)	-9258	4069	1723	11010	11010	11010	11010	2.9	4.6
Piede	(3+4)-VIII-2(-)	-9142	4435	1410	10997	10997	10997	10997	2.7	4.2
Piede	(3+4)-VIII-2(+)	-9142	4174	1328	10997	10997	10997	10997	2.9	4.8
Piede	(3+4)-VII-2(-)	-9111	3591	2089	10994	10994	10994	10994	3.1	4.8
Piede	(3+4)-VII-2(+)	-9111	3381	1964	10994	10994	10994	10994	3.3	5.5
Piede	(3+4)-VI-4(+)	-9106	5177	-632	10993	10993	10993	10993	2.3	3.2
Piede	(3+4)-VI-4(-)	-9106	5503	-678	10993	10993	10993	10993	2.2	2.8
Piede	(3+4)-II-4(-)	-8991	5869	-990	10981	10981	10981	10981	2.0	2.5
Piede	(3+4)-II-4(+)	-8991	5521	-925	10981	10981	10981	10981	2.1	2.7
Piede	(3+4)-III-1(+)	-8788	1278	2576	10958	10958	10958	10958	4.9	4.5
Piede	(3+4)-III-1(-)	-8788	1351	2742	10958	10958	10958	10958	4.5	4.3
Piede	(3+4)-I-1(+)	-8594	894	2891	10937	10937	10937	10937	4.6	3.8
Piede	(3+4)-I-1(-)	-8594	941	3078	10937	10937	10937	10937	4.2	3.7
Piede	(3+4)-VIII-4(+)	-8460	3895	419	10923	10923	10923	10923	3.3	6.6
Piede	(3+4)-VIII-4(-)	-8460	4138	441	10923	10923	10923	10923	3.0	5.5

Zona	C.	N	My	Mz	Mry+	Mrz+	Mry-	Mrz-	CS	CSs
Piede	(3+4)-VII-1(-)	-8403	2571	1701	10916	10916	10916	10916	4.3	7.6
Piede	(3+4)-VII-1(+)	-8403	2423	1600	10916	10916	10916	10916	4.7	8.4
Piede	(3+4)-IV-4(-)	-8344	4504	129	10910	10910	10910	10910	2.8	4.4
Piede	(3+4)-IV-4(+)	-8344	4239	126	10910	10910	10910	10910	3.0	5.2
Piede	(3+4)-V-1(+)	-8209	2038	1915	10895	10895	10895	10895	4.8	6.6
Piede	(3+4)-V-1(-)	-8209	2161	2037	10895	10895	10895	10895	4.5	6.2
Piede	(3+4)-V-4(-)	-7031	3011	-1478	10766	10766	10766	10766	3.8	5.4
Piede	(3+4)-V-4(+)	-7031	2836	-1382	10766	10766	10766	10766	4.1	5.9
Piede	(3+4)-IV-1(+)	-6896	636	407	10751	10751	10751	10751	23	6.5
Piede	(3+4)-IV-1(-)	-6896	668	430	10751	10751	10751	10751	22	6.6
Piede	(3+4)-VII-4(+)	-6837	2452	-1067	10745	10745	10745	10745	5.0	7.6
Piede	(3+4)-VII-4(-)	-6837	2601	-1142	10745	10745	10745	10745	4.6	7.0
Piede	(3+4)-VIII-1(+)	-6780	979	114	10739	10739	10739	10739	20	7.7
Piede	(3+4)-VIII-1(-)	-6780	1034	117	10739	10739	10739	10739	19	8.1
Piede	(3+4)-I-4(-)	-6646	4230	-2519	10724	10724	10724	10724	2.4	2.9
Piede	(3+4)-I-4(+)	-6646	3981	-2358	10724	10724	10724	10724	2.5	3.2
Piede	(3+4)-III-4(+)	-6452	3596	-2043	10703	10703	10703	10703	2.9	3.8
Piede	(3+4)-III-4(-)	-6452	3821	-2183	10703	10703	10703	10703	2.7	3.4
Piede	(3+4)-II-1(-)	-6249	-697	1549	10680	10680	10680	10680	8.8	3.5
Piede	(3+4)-II-1(+)	-6249	-646	1458	10680	10680	10680	10680	9.5	3.6
Piede	(3+4)-VI-1(+)	-6134	-303	1165	10668	10668	10668	10668	14	4.1
Piede	(3+4)-VI-1(-)	-6134	-331	1236	10668	10668	10668	10668	13	4.0
Piede	(3+4)-VII-3(-)	-6128	1581	-1530	10667	10667	10667	10667	6.0	5.3
Piede	(3+4)-VII-3(+)	-6128	1493	-1431	10667	10667	10667	10667	6.5	5.5
Piede	(3+4)-VIII-3(+)	-6098	701	-795	10664	10664	10664	10664	15	5.7
Piede	(3+4)-VIII-3(-)	-6098	737	-852	10664	10664	10664	10664	14	5.7
Piede	(3+4)-IV-3(-)	-5982	1103	-1164	10651	10651	10651	10651	8.9	5.8
Piede	(3+4)-IV-3(+)	-5982	1044	-1088	10651	10651	10651	10651	9.6	5.9
Piede	(3+4)-V-3(-)	-5935	1171	-1195	10646	10646	10646	10646	8.4	5.8
Piede	(3+4)-V-3(+)	-5935	1108	-1116	10646	10646	10646	10646	9.1	5.9
Piede	(3+4)-III-3(+)	-5743	2638	-2407	10625	10625	10625	10625	3.4	3.7
Piede	(3+4)-III-3(-)	-5743	2800	-2571	10625	10625	10625	10625	3.1	3.4
Piede	(3+4)-I-3(-)	-5550	2391	-2236	10604	10604	10604	10604	3.7	3.9
Piede	(3+4)-I-3(+)	-5550	2253	-2092	10604	10604	10604	10604	4.0	4.2
Piede	(3+4)-VI-3(+)	-5451	-582	255	10593	10593	10593	10593	28	3.9
Piede	(3+4)-VI-3(-)	-5451	-628	267	10593	10593	10593	10593	26	3.9
Piede	(3+4)-II-3(-)	-5336	-262	-45	10580	10580	10580	10580	54	4.2
Piede	(3+4)-II-3(+)	-5336	-238	-37	10580	10580	10580	10580	56	4.3
Testa	2(+)	-9760	-3945	-198	11065	11065	11065	11065	3.4	--
Testa	2(-)	-9760	-3717	-198	11065	11065	11065	11065	3.7	--
Testa	1(-)	-8807	-3113	-242	10960	10960	10960	10960	4.5	--
Testa	1(+)	-8807	-3299	-255	10960	10960	10960	10960	4.2	--
Testa	(3+4)-II-2(-)	-8801	-5417	-521	10960	10960	10960	10960	2.2	3.1
Testa	(3+4)-II-2(+)	-8801	-5738	-554	10960	10960	10960	10960	2.1	2.7
Testa	(3+4)-VI-2(+)	-8686	-6152	-187	10947	10947	10947	10947	1.9	2.4
Testa	(3+4)-VI-2(-)	-8686	-5809	-173	10947	10947	10947	10947	2.0	2.7
Testa	(3+4)-I-2(-)	-8588	-2608	-2921	10937	10937	10937	10937	3.2	4.0
Testa	(3+4)-I-2(+)	-8588	-2767	-3090	10937	10937	10937	10937	3.0	3.7
Testa	(3+4)-III-2(-)	-8394	-2176	-3281	10915	10915	10915	10915	3.2	3.6
Testa	(3+4)-III-2(+)	-8394	-2311	-3471	10915	10915	10915	10915	3.0	3.3
Testa	(3+4)-V-2(-)	-8203	-3913	-1763	10894	10894	10894	10894	2.9	4.7
Testa	(3+4)-V-2(+)	-8203	-4147	-1867	10894	10894	10894	10894	2.7	4.1
Testa	(3+4)-IV-2(+)	-8155	-4217	-1823	10889	10889	10889	10889	2.6	4.1
Testa	(3+4)-IV-2(-)	-8155	-3979	-1721	10889	10889	10889	10889	2.8	4.6
Testa	(3+4)-VIII-2(-)	-8040	-4371	-1373	10877	10877	10877	10877	2.6	4.2
Testa	(3+4)-VIII-2(+)	-8040	-4631	-1456	10877	10877	10877	10877	2.5	3.7
Testa	(3+4)-VII-2(-)	-8009	-3482	-2123	10873	10873	10873	10873	3.1	4.7
Testa	(3+4)-VII-2(+)	-8009	-3691	-2248	10873	10873	10873	10873	2.9	4.2
Testa	(3+4)-VI-4(+)	-8004	-5826	931	10873	10873	10873	10873	2.0	2.5
Testa	(3+4)-VI-4(-)	-8004	-5501	885	10873	10873	10873	10873	2.1	2.8
Testa	(3+4)-II-4(-)	-7888	-5892	1232	10860	10860	10860	10860	1.9	2.4
Testa	(3+4)-II-4(+)	-7888	-6240	1298	10860	10860	10860	10860	1.8	2.1
Testa	(3+4)-III-1(+)	-7685	-1179	-3032	10838	10838	10838	10838	4.0	3.7
Testa	(3+4)-III-1(-)	-7685	-1106	-2866	10838	10838	10838	10838	4.3	3.8
Testa	(3+4)-I-1(+)	-7491	-723	-3412	10817	10817	10817	10817	3.7	3.1
Testa	(3+4)-I-1(-)	-7491	-675	-3226	10817	10817	10817	10817	3.9	3.3

Zona	C.	N	My	Mz	Mry+	Mrz+	Mry-	Mrz-	CS	CSs
Testa	(3+4)-VIII-4(+)	-7357	-4306	-337	10802	10802	10802	10802	2.8	4.9
Testa	(3+4)-VIII-4(-)	-7357	-4063	-315	10802	10802	10802	10802	3.0	5.8
Testa	(3+4)-VII-1(-)	-7300	-2412	-1708	10796	10796	10796	10796	4.4	7.1
Testa	(3+4)-VII-1(+)	-7300	-2559	-1809	10796	10796	10796	10796	4.1	6.4
Testa	(3+4)-IV-4(-)	-7242	-4454	32	10789	10789	10789	10789	2.7	4.5
Testa	(3+4)-IV-4(+)	-7242	-4720	29	10789	10789	10789	10789	2.5	3.9
Testa	(3+4)-V-1(+)	-7106	-2103	-2189	10774	10774	10774	10774	4.2	5.4
Testa	(3+4)-V-1(-)	-7106	-1980	-2068	10774	10774	10774	10774	4.5	5.7
Testa	(3+4)-V-4(-)	-5929	-2887	1764	10645	10645	10645	10645	3.6	5.0
Testa	(3+4)-V-4(+)	-5929	-3061	1860	10645	10645	10645	10645	3.4	4.6
Testa	(3+4)-IV-1(+)	-5793	-445	-359	10630	10630	10630	10630	30	5.9
Testa	(3+4)-IV-1(-)	-5793	-413	-336	10630	10630	10630	10630	32	5.8
Testa	(3+4)-VII-4(+)	-5735	-2605	1480	10624	10624	10624	10624	4.1	6.0
Testa	(3+4)-VII-4(-)	-5735	-2455	1404	10624	10624	10624	10624	4.4	6.4
Testa	(3+4)-VIII-1(+)	-5677	-859	8	10618	10618	10618	10618	24	7.2
Testa	(3+4)-VIII-1(-)	-5677	-804	11	10618	10618	10618	10618	26	7.0
Testa	(3+4)-I-4(-)	-5543	-4192	2922	10603	10603	10603	10603	2.2	2.7
Testa	(3+4)-I-4(+)	-5543	-4441	3083	10603	10603	10603	10603	2.1	2.5
Testa	(3+4)-III-4(+)	-5350	-3985	2702	10582	10582	10582	10582	2.4	2.9
Testa	(3+4)-III-4(-)	-5350	-3761	2562	10582	10582	10582	10582	2.5	3.1
Testa	(3+4)-II-1(-)	-5147	1025	-1536	10559	10559	10559	10559	7.3	3.2
Testa	(3+4)-II-1(+)	-5147	1076	-1627	10559	10559	10559	10559	6.8	3.2
Testa	(3+4)-VI-1(+)	-5031	662	-1260	10547	10547	10547	10547	10	3.6
Testa	(3+4)-VI-1(-)	-5031	633	-1189	10547	10547	10547	10547	11	3.7
Testa	(3+4)-VII-3(-)	-5026	-1385	1820	10546	10546	10546	10546	5.6	4.7
Testa	(3+4)-VII-3(+)	-5026	-1473	1919	10546	10546	10546	10546	5.2	4.6
Testa	(3+4)-VIII-3(+)	-4995	-533	1126	10543	10543	10543	10543	12	5.1
Testa	(3+4)-VIII-3(-)	-4995	-496	1070	10543	10543	10543	10543	13	5.1
Testa	(3+4)-IV-3(-)	-4880	-888	1417	10530	10530	10530	10530	8.1	5.1
Testa	(3+4)-IV-3(+)	-4880	-947	1493	10530	10530	10530	10530	7.6	5.1
Testa	(3+4)-V-3(-)	-4832	-954	1460	10525	10525	10525	10525	7.7	5.1
Testa	(3+4)-V-3(+)	-4832	-1017	1538	10525	10525	10525	10525	7.2	5.0
Testa	(3+4)-III-3(+)	-4641	-2853	3142	10504	10504	10504	10504	2.7	2.9
Testa	(3+4)-III-3(-)	-4641	-2691	2977	10504	10504	10504	10504	2.9	3.1
Testa	(3+4)-I-3(-)	-4447	-2260	2617	10483	10483	10483	10483	3.4	3.5
Testa	(3+4)-I-3(+)	-4447	-2397	2761	10483	10483	10483	10483	3.2	3.3
Testa	(3+4)-VI-3(+)	-4349	988	-142	10472	10472	10472	10472	17	3.5
Testa	(3+4)-VI-3(-)	-4349	941	-130	10472	10472	10472	10472	18	3.5
Testa	(3+4)-II-3(-)	-4233	550	217	10459	10459	10459	10459	30	3.8
Testa	(3+4)-II-3(+)	-4233	574	225	10459	10459	10459	10459	29	3.8

Zona	C.	N	MyCal	ΔMy	MzCal	ΔMz	Mry+	Mry-	Mrz+	Mrz-
		kg	kg*m	kg*m	kg*m	kg*m	kg*m	kg*m	kg*m	kg*m
Piede	2(+)	-11194	4002	-228	390	-17	11221	11221	11221	11221
Piede	2(-)	-11194	4002	0	390	0	11221	11221	11221	11221
Piede	1(-)	-10240	3185	0	368	0	11117	11117	11117	11117
Piede	1(+)	-10240	3185	-186	368	-18	11117	11117	11117	11117
Piede	(3+4)-II-2(-)	-9904	5434	0	604	0	11080	11080	11080	11080
Piede	(3+4)-II-2(+)	-9904	5434	-321	604	-33	11080	11080	11080	11080
Piede	(3+4)-VI-2(+)	-9788	5800	-344	291	-14	11068	11068	11068	11068
Piede	(3+4)-VI-2(-)	-9788	5800	0	291	0	11068	11068	11068	11068
Piede	(3+4)-I-2(-)	-9690	2781	0	2794	0	11057	11057	11057	11057
Piede	(3+4)-I-2(+)	-9690	2781	-160	2794	-169	11057	11057	11057	11057
Piede	(3+4)-III-2(-)	-9496	2371	0	3130	0	11036	11036	11036	11036
Piede	(3+4)-III-2(+)	-9496	2371	-135	3130	-190	11036	11036	11036	11036
Piede	(3+4)-V-2(-)	-9305	4000	0	1753	0	11015	11015	11015	11015
Piede	(3+4)-V-2(+)	-9305	4000	-234	1753	-104	11015	11015	11015	11015
Piede	(3+4)-IV-2(+)	-9258	4069	-238	1723	-102	11010	11010	11010	11010
Piede	(3+4)-IV-2(-)	-9258	4069	0	1723	0	11010	11010	11010	11010
Piede	(3+4)-VIII-2(-)	-9142	4435	0	1410	0	10997	10997	10997	10997
Piede	(3+4)-VIII-2(+)	-9142	4435	-261	1410	-82	10997	10997	10997	10997
Piede	(3+4)-VII-2(-)	-9111	3591	0	2089	0	10994	10994	10994	10994
Piede	(3+4)-VII-2(+)	-9111	3591	-209	2089	-125	10994	10994	10994	10994
Piede	(3+4)-VI-4(+)	-9106	5503	-326	-678	46	10993	10993	10993	10993

Zona	C.	N	MyCal	ΔMy	MzCal	ΔMz	Mry+	Mry-	Mrz+	Mrz-
Piede	(3+4)-VI-4(-)	-9106	5503	0	-678	0	10993	10993	10993	10993
Piede	(3+4)-II-4(-)	-8991	5869	0	-990	0	10981	10981	10981	10981
Piede	(3+4)-II-4(+)	-8991	5869	-348	-990	66	10981	10981	10981	10981
Piede	(3+4)-III-1(+)	-8788	1351	-73	2742	-166	10958	10958	10958	10958
Piede	(3+4)-III-1(-)	-8788	1351	0	2742	0	10958	10958	10958	10958
Piede	(3+4)-I-1(+)	-8594	941	-48	3078	-187	10937	10937	10937	10937
Piede	(3+4)-I-1(-)	-8594	941	0	3078	0	10937	10937	10937	10937
Piede	(3+4)-VIII-4(+)	-8460	4138	-243	441	-22	10923	10923	10923	10923
Piede	(3+4)-VIII-4(-)	-8460	4138	0	441	0	10923	10923	10923	10923
Piede	(3+4)-VII-1(-)	-8403	2571	0	1701	0	10916	10916	10916	10916
Piede	(3+4)-VII-1(+)	-8403	2571	-147	1701	-101	10916	10916	10916	10916
Piede	(3+4)-IV-4(-)	-8344	4504	0	129	0	10910	10910	10910	10910
Piede	(3+4)-IV-4(+)	-8344	4504	-265	129	-3	10910	10910	10910	10910
Piede	(3+4)-V-1(+)	-8209	2161	-123	2037	-121	10895	10895	10895	10895
Piede	(3+4)-V-1(-)	-8209	2161	0	2037	0	10895	10895	10895	10895
Piede	(3+4)-V-4(-)	-7031	3011	0	-1478	0	10766	10766	10766	10766
Piede	(3+4)-V-4(+)	-7031	3011	-175	-1478	96	10766	10766	10766	10766
Piede	(3+4)-IV-1(+)	-6896	668	-32	430	-23	10751	10751	10751	10751
Piede	(3+4)-IV-1(-)	-6896	668	0	430	0	10751	10751	10751	10751
Piede	(3+4)-VII-4(+)	-6837	2601	-150	-1142	75	10745	10745	10745	10745
Piede	(3+4)-VII-4(-)	-6837	2601	0	-1142	0	10745	10745	10745	10745
Piede	(3+4)-VIII-1(+)	-6780	1034	-54	117	-3	10739	10739	10739	10739
Piede	(3+4)-VIII-1(-)	-6780	1034	0	117	0	10739	10739	10739	10739
Piede	(3+4)-I-4(-)	-6646	4230	0	-2519	0	10724	10724	10724	10724
Piede	(3+4)-I-4(+)	-6646	4230	-249	-2519	161	10724	10724	10724	10724
Piede	(3+4)-III-4(+)	-6452	3821	-224	-2183	140	10703	10703	10703	10703
Piede	(3+4)-III-4(-)	-6452	3821	0	-2183	0	10703	10703	10703	10703
Piede	(3+4)-II-1(-)	-6249	-697	0	1549	0	10680	10680	10680	10680
Piede	(3+4)-II-1(+)	-6249	-697	51	1549	-91	10680	10680	10680	10680
Piede	(3+4)-VI-1(+)	-6134	-331	29	1236	-72	10668	10668	10668	10668
Piede	(3+4)-VI-1(-)	-6134	-331	0	1236	0	10668	10668	10668	10668
Piede	(3+4)-VII-3(-)	-6128	1581	0	-1530	0	10667	10667	10667	10667
Piede	(3+4)-VII-3(+)	-6128	1581	-88	-1530	99	10667	10667	10667	10667
Piede	(3+4)-VIII-3(+)	-6098	737	-37	-852	57	10664	10664	10664	10664
Piede	(3+4)-VIII-3(-)	-6098	737	0	-852	0	10664	10664	10664	10664
Piede	(3+4)-IV-3(-)	-5982	1103	0	-1164	0	10651	10651	10651	10651
Piede	(3+4)-IV-3(+)	-5982	1103	-59	-1164	76	10651	10651	10651	10651
Piede	(3+4)-V-3(-)	-5935	1171	0	-1195	0	10646	10646	10646	10646
Piede	(3+4)-V-3(+)	-5935	1171	-63	-1195	79	10646	10646	10646	10646
Piede	(3+4)-III-3(+)	-5743	2800	-163	-2571	164	10625	10625	10625	10625
Piede	(3+4)-III-3(-)	-5743	2800	0	-2571	0	10625	10625	10625	10625
Piede	(3+4)-I-3(-)	-5550	2391	0	-2236	0	10604	10604	10604	10604
Piede	(3+4)-I-3(+)	-5550	2391	-138	-2236	144	10604	10604	10604	10604
Piede	(3+4)-VI-3(+)	-5451	-628	46	267	-12	10593	10593	10593	10593
Piede	(3+4)-VI-3(-)	-5451	-628	0	267	0	10593	10593	10593	10593
Piede	(3+4)-II-3(-)	-5336	-262	0	-45	0	10580	10580	10580	10580
Piede	(3+4)-II-3(+)	-5336	-262	24	-45	8	10580	10580	10580	10580
Testa	2(+)	-9760	-3945	0	-198	0	11065	11065	11065	11065
Testa	2(-)	-9760	-3945	228	-198	-0	11065	11065	11065	11065
Testa	1(-)	-8807	-3299	186	-255	13	10960	10960	10960	10960
Testa	1(+)	-8807	-3299	0	-255	0	10960	10960	10960	10960
Testa	(3+4)-II-2(-)	-8801	-5738	321	-554	33	10960	10960	10960	10960
Testa	(3+4)-II-2(+)	-8801	-5738	0	-554	0	10960	10960	10960	10960
Testa	(3+4)-VI-2(+)	-8686	-6152	0	-187	0	10947	10947	10947	10947
Testa	(3+4)-VI-2(-)	-8686	-6152	344	-187	14	10947	10947	10947	10947
Testa	(3+4)-I-2(-)	-8588	-2767	160	-3090	169	10937	10937	10937	10937
Testa	(3+4)-I-2(+)	-8588	-2767	0	-3090	0	10937	10937	10937	10937
Testa	(3+4)-III-2(-)	-8394	-2311	135	-3471	190	10915	10915	10915	10915
Testa	(3+4)-III-2(+)	-8394	-2311	0	-3471	0	10915	10915	10915	10915
Testa	(3+4)-V-2(-)	-8203	-4147	234	-1867	104	10894	10894	10894	10894
Testa	(3+4)-V-2(+)	-8203	-4147	0	-1867	0	10894	10894	10894	10894
Testa	(3+4)-IV-2(+)	-8155	-4217	0	-1823	0	10889	10889	10889	10889
Testa	(3+4)-IV-2(-)	-8155	-4217	238	-1823	102	10889	10889	10889	10889
Testa	(3+4)-VIII-2(-)	-8040	-4631	261	-1456	82	10877	10877	10877	10877
Testa	(3+4)-VIII-2(+)	-8040	-4631	0	-1456	0	10877	10877	10877	10877

Zona	C.	N	MyCal	ΔMy	MzCal	ΔMz	Mry+	Mry-	Mrz+	Mrz-
Testa	(3+4)-VII-2(-)	-8009	-3691	209	-2248	125	10873	10873	10873	10873
Testa	(3+4)-VII-2(+)	-8009	-3691	0	-2248	0	10873	10873	10873	10873
Testa	(3+4)-VI-4(+)	-8004	-5826	0	931	0	10873	10873	10873	10873
Testa	(3+4)-VI-4(-)	-8004	-5826	326	931	-46	10873	10873	10873	10873
Testa	(3+4)-II-4(-)	-7888	-6240	348	1298	-66	10860	10860	10860	10860
Testa	(3+4)-II-4(+)	-7888	-6240	0	1298	0	10860	10860	10860	10860
Testa	(3+4)-III-1(+)	-7685	-1179	0	-3032	0	10838	10838	10838	10838
Testa	(3+4)-III-1(-)	-7685	-1179	73	-3032	166	10838	10838	10838	10838
Testa	(3+4)-I-1(+)	-7491	-723	0	-3412	0	10817	10817	10817	10817
Testa	(3+4)-I-1(-)	-7491	-723	48	-3412	187	10817	10817	10817	10817
Testa	(3+4)-VIII-4(+)	-7357	-4306	0	-337	0	10802	10802	10802	10802
Testa	(3+4)-VIII-4(-)	-7357	-4306	243	-337	22	10802	10802	10802	10802
Testa	(3+4)-VII-1(-)	-7300	-2559	147	-1809	101	10796	10796	10796	10796
Testa	(3+4)-VII-1(+)	-7300	-2559	0	-1809	0	10796	10796	10796	10796
Testa	(3+4)-IV-4(-)	-7242	-4720	265	29	3	10789	10789	10789	10789
Testa	(3+4)-IV-4(+)	-7242	-4720	0	29	0	10789	10789	10789	10789
Testa	(3+4)-V-1(+)	-7106	-2103	0	-2189	0	10774	10774	10774	10774
Testa	(3+4)-V-1(-)	-7106	-2103	123	-2189	121	10774	10774	10774	10774
Testa	(3+4)-V-4(-)	-5929	-3061	175	1860	-96	10645	10645	10645	10645
Testa	(3+4)-V-4(+)	-5929	-3061	0	1860	0	10645	10645	10645	10645
Testa	(3+4)-IV-1(+)	-5793	-445	0	-359	0	10630	10630	10630	10630
Testa	(3+4)-IV-1(-)	-5793	-445	32	-359	23	10630	10630	10630	10630
Testa	(3+4)-VII-4(+)	-5735	-2605	0	1480	0	10624	10624	10624	10624
Testa	(3+4)-VII-4(-)	-5735	-2605	150	1480	-75	10624	10624	10624	10624
Testa	(3+4)-VIII-1(+)	-5677	-859	0	8	0	10618	10618	10618	10618
Testa	(3+4)-VIII-1(-)	-5677	-859	54	8	3	10618	10618	10618	10618
Testa	(3+4)-I-4(-)	-5543	-4441	249	3083	-161	10603	10603	10603	10603
Testa	(3+4)-I-4(+)	-5543	-4441	0	3083	0	10603	10603	10603	10603
Testa	(3+4)-III-4(+)	-5350	-3985	0	2702	0	10582	10582	10582	10582
Testa	(3+4)-III-4(-)	-5350	-3985	224	2702	-140	10582	10582	10582	10582
Testa	(3+4)-II-1(-)	-5147	1076	-51	-1627	91	10559	10559	10559	10559
Testa	(3+4)-II-1(+)	-5147	1076	0	-1627	0	10559	10559	10559	10559
Testa	(3+4)-VI-1(+)	-5031	662	0	-1260	0	10547	10547	10547	10547
Testa	(3+4)-VI-1(-)	-5031	662	-29	-1260	72	10547	10547	10547	10547
Testa	(3+4)-VII-3(-)	-5026	-1473	88	1919	-99	10546	10546	10546	10546
Testa	(3+4)-VII-3(+)	-5026	-1473	0	1919	0	10546	10546	10546	10546
Testa	(3+4)-VIII-3(+)	-4995	-533	0	1126	0	10543	10543	10543	10543
Testa	(3+4)-VIII-3(-)	-4995	-533	37	1126	-57	10543	10543	10543	10543
Testa	(3+4)-IV-3(-)	-4880	-947	59	1493	-76	10530	10530	10530	10530
Testa	(3+4)-IV-3(+)	-4880	-947	0	1493	0	10530	10530	10530	10530
Testa	(3+4)-V-3(-)	-4832	-1017	63	1538	-79	10525	10525	10525	10525
Testa	(3+4)-V-3(+)	-4832	-1017	0	1538	0	10525	10525	10525	10525
Testa	(3+4)-III-3(+)	-4641	-2853	0	3142	0	10504	10504	10504	10504
Testa	(3+4)-III-3(-)	-4641	-2853	163	3142	-164	10504	10504	10504	10504
Testa	(3+4)-I-3(-)	-4447	-2397	138	2761	-144	10483	10483	10483	10483
Testa	(3+4)-I-3(+)	-4447	-2397	0	2761	0	10483	10483	10483	10483
Testa	(3+4)-VI-3(+)	-4349	988	0	-142	0	10472	10472	10472	10472
Testa	(3+4)-VI-3(-)	-4349	988	-46	-142	12	10472	10472	10472	10472
Testa	(3+4)-II-3(-)	-4233	574	-24	225	-8	10459	10459	10459	10459
Testa	(3+4)-II-3(+)	-4233	574	0	225	0	10459	10459	10459	10459

Verifica a taglio

Dir	C.	MrSup	MrInf	T	VRd,f	Vrdns	Vrcd	Vrsd	Vrd	Ast/m	cot(θ)	Cs	CSs
		kg*m	kg*m	kg	kg	kg	kg	kg	kg	cmq/m			
Y	(3+4)-III-2	--	--	2404	0	--	14971	29871	14971	11.73	2.500	6.2	6.5
Z	(3+4)-II-4	--	--	4006	0	--	14899	29871	14899	11.73	2.500	3.7	5.2

Pilastro : 6100 [114 , 214]

Sez. R rinf.: By= 19.0 cm, Bz=19.0 cm, s. inf.=10.0 cm, s. sup.=10.0 cm, s.lat.=10.0 cm, h lat.=19.0 cm L=145.0 cm
Ln=145.0 cm

Criterio : CLS_Pilastri-Exist - Verifica a presso-flessione deviata:rcm=200 [kg/cmq],fym=4190 [kg/cmq], FC=1.20

qd=2, qf=1.5 : **Verificato**

Piede	AfSpigolo = 3.14	Afy = 2.01	Afz = 2.01
Testa	AfSpigolo = 3.14	Afy = 2.01	Afz = 2.01

$$v_{\max} = N / (fcd * A) = 0.097 \leq 0.65 \text{ [Comb. (3+4)-II-2(-)]}$$

Zona	C.	N	My	Mz	Mry+	Mrz+	Mry-	Mrz-	CS	CSs
		kg	kg*m	kg*m	kg*m	kg*m	kg*m	kg*m		
Piede	2(+)	-31883	822	93	15571	15571	15571	15571	14	--
Piede	2(-)	-31883	638	638	15571	15571	15571	15571	13	--
Piede	1(-)	-26442	598	529	14938	14938	14938	14938	16	--
Piede	1(+)	-26442	737	77	14938	14938	14938	14938	16	--
Piede	(3+4)-II-2(-)	-24111	4601	485	14666	14666	14666	14666	5.2	3.6
Piede	(3+4)-II-2(+)	-24111	4264	348	14666	14666	14666	14666	5.9	3.9
Piede	(3+4)-VI-2(-)	-24054	5068	419	14659	14659	14659	14659	4.5	3.2
Piede	(3+4)-VI-2(+)	-24054	4678	285	14659	14659	14659	14659	5.2	3.5
Piede	(3+4)-I-2(-)	-23704	890	966	14618	14618	14618	14618	14	17
Piede	(3+4)-I-2(+)	-23704	968	811	14618	14618	14618	14618	15	19
Piede	(3+4)-V-2(+)	-23515	2351	599	14596	14596	14596	14596	10	7.8
Piede	(3+4)-V-2(-)	-23515	2446	744	14596	14596	14596	14596	9.6	7.3
Piede	(3+4)-III-2(-)	-23362	330	872	14578	14578	14578	14578	17	23
Piede	(3+4)-III-2(+)	-23362	470	720	14578	14578	14578	14578	17	30
Piede	(3+4)-VII-2(-)	-23172	1886	650	14556	14556	14556	14556	12	9.9
Piede	(3+4)-VII-2(+)	-23172	1853	508	14556	14556	14556	14556	12	11
Piede	(3+4)-VI-4(-)	-23027	4656	16	14539	14539	14539	14539	5.2	3.5
Piede	(3+4)-VI-4(+)	-23027	4310	-106	14539	14539	14539	14539	5.8	3.8
Piede	(3+4)-IV-2(-)	-22971	2735	174	14532	14532	14532	14532	9.6	6.6
Piede	(3+4)-IV-2(+)	-22971	2604	45	14532	14532	14532	14532	10	7.1
Piede	(3+4)-II-4(+)	-22970	4725	-169	14532	14532	14532	14532	5.0	3.4
Piede	(3+4)-II-4(-)	-22970	5122	-50	14532	14532	14532	14532	4.4	3.1
Piede	(3+4)-VIII-2(-)	-22914	3201	107	14526	14526	14526	14526	8.3	5.4
Piede	(3+4)-VIII-2(+)	-22914	3019	-19	14526	14526	14526	14526	8.9	5.8
Piede	(3+4)-III-1(+)	-22556	-898	781	14484	14484	14484	14484	15	11
Piede	(3+4)-III-1(-)	-22556	-1210	935	14484	14484	14484	14484	14	8.4
Piede	(3+4)-VII-1(-)	-22367	346	713	14462	14462	14462	14462	18	25
Piede	(3+4)-VII-1(+)	-22367	485	570	14462	14462	14462	14462	18	34
Piede	(3+4)-I-1(-)	-22214	-1770	842	14444	14444	14444	14444	12	6.4
Piede	(3+4)-I-1(+)	-22214	-1396	690	14444	14444	14444	14444	14	7.9
Piede	(3+4)-V-1(-)	-22025	-214	620	14422	14422	14422	14422	19	18
Piede	(3+4)-V-1(+)	-22025	-13	479	14422	14422	14422	14422	21	26
Piede	(3+4)-VIII-4(+)	-21887	2651	-409	14406	14406	14406	14406	9.5	6.3
Piede	(3+4)-VIII-4(-)	-21887	2789	-295	14406	14406	14406	14406	9.3	6.0
Piede	(3+4)-IV-4(-)	-21830	3256	-362	14399	14399	14399	14399	7.8	4.9
Piede	(3+4)-IV-4(+)	-21830	3066	-472	14399	14399	14399	14399	8.1	5.2
Piede	(3+4)-IV-1(-)	-20286	-2399	384	14218	14218	14218	14218	10	4.9
Piede	(3+4)-IV-1(+)	-20286	-1956	249	14218	14218	14218	14218	13	5.8
Piede	(3+4)-VIII-1(-)	-20229	-1932	317	14211	14211	14211	14211	13	5.8
Piede	(3+4)-VIII-1(+)	-20229	-1541	185	14211	14211	14211	14211	15	7.0
Piede	(3+4)-V-4(+)	-20091	1123	-702	14195	14195	14195	14195	16	13
Piede	(3+4)-V-4(-)	-20091	1071	-598	14195	14195	14195	14195	16	14
Piede	(3+4)-I-4(+)	-19902	2506	-913	14173	14173	14173	14173	8.9	5.6
Piede	(3+4)-I-4(-)	-19902	2627	-820	14173	14173	14173	14173	8.7	5.4
Piede	(3+4)-VII-4(-)	-19749	511	-691	14155	14155	14155	14155	19	16
Piede	(3+4)-VII-4(+)	-19749	625	-793	14155	14155	14155	14155	18	14
Piede	(3+4)-III-4(-)	-19560	2067	-913	14132	14132	14132	14132	10	6.6
Piede	(3+4)-III-4(+)	-19560	2008	-1004	14132	14132	14132	14132	10	6.7
Piede	(3+4)-VIII-3(-)	-19202	-2345	-85	14090	14090	14090	14090	11	4.9
Piede	(3+4)-VIII-3(+)	-19202	-1909	-205	14090	14090	14090	14090	13	5.7
Piede	(3+4)-II-1(+)	-19145	-3615	-55	14084	14084	14084	14084	6.9	3.4
Piede	(3+4)-II-1(-)	-19145	-4266	72	14084	14084	14084	14084	5.3	3.0
Piede	(3+4)-IV-3(-)	-19145	-1878	-152	14084	14084	14084	14084	14	5.8
Piede	(3+4)-IV-3(+)	-19145	-1494	-268	14084	14084	14084	14084	16	6.6
Piede	(3+4)-VI-1(+)	-19089	-3200	-118	14077	14077	14077	14077	8.2	3.8
Piede	(3+4)-VI-1(-)	-19089	-3799	6	14077	14077	14077	14077	6.4	3.3
Piede	(3+4)-VII-3(-)	-18943	-1029	-628	14060	14060	14060	14060	17	7.8
Piede	(3+4)-VII-3(+)	-18943	-743	-732	14060	14060	14060	14060	18	8.9
Piede	(3+4)-III-3(+)	-18754	640	-943	14038	14038	14038	14038	17	11
Piede	(3+4)-III-3(-)	-18754	527	-850	14038	14038	14038	14038	19	12
Piede	(3+4)-V-3(-)	-18601	-1589	-721	14020	14020	14020	14020	13	5.9
Piede	(3+4)-V-3(+)	-18601	-1241	-823	14020	14020	14020	14020	15	6.7

Zona	C.	N	My	Mz	Mry+	Mrz+	Mry-	Mrz-	CS	CSs
Piede	(3+4)-I-3(-)	-18412	-33	-944	13998	13998	13998	13998	20	10
Piede	(3+4)-I-3(+)	-18412	142	-1034	13998	13998	13998	13998	19	10
Piede	(3+4)-VI-3(-)	-18061	-4211	-397	13956	13956	13956	13956	5.1	2.9
Piede	(3+4)-VI-3(+)	-18061	-3569	-508	13956	13956	13956	13956	6.5	3.3
Piede	(3+4)-II-3(+)	-18005	-3154	-572	13950	13950	13950	13950	7.5	3.6
Piede	(3+4)-II-3(-)	-18005	-3745	-463	13950	13950	13950	13950	6.1	3.2
Testa	2(+)	-30893	3498	-2622	15456	15456	15456	15456	5.1	--
Testa	2(-)	-30893	3290	-2433	15456	15456	15456	15456	5.5	--
Testa	1(-)	-25452	2404	-1797	14823	14823	14823	14823	7.6	--
Testa	1(+)	-25452	2542	-1935	14823	14823	14823	14823	7.1	--
Testa	(3+4)-II-2(-)	-23349	210	-1296	14577	14577	14577	14577	15	9.7
Testa	(3+4)-II-2(+)	-23349	-128	-1432	14577	14577	14577	14577	15	8.3
Testa	(3+4)-VI-2(-)	-23293	-3	-1319	14570	14570	14570	14570	15	8.7
Testa	(3+4)-VI-2(+)	-23293	-392	-1452	14570	14570	14570	14570	14	7.3
Testa	(3+4)-I-2(-)	-22942	1907	-1053	14529	14529	14529	14529	11	33
Testa	(3+4)-I-2(+)	-22942	1984	-1208	14529	14529	14529	14529	9.9	46
Testa	(3+4)-V-2(+)	-22753	1106	-1275	14507	14507	14507	14507	13	18
Testa	(3+4)-V-2(-)	-22753	1200	-1131	14507	14507	14507	14507	13	18
Testa	(3+4)-III-2(-)	-22600	2156	-1117	14489	14489	14489	14489	9.6	44
Testa	(3+4)-III-2(+)	-22600	2295	-1270	14489	14489	14489	14489	8.9	54
Testa	(3+4)-VII-2(-)	-22411	1449	-1195	14467	14467	14467	14467	12	23
Testa	(3+4)-VII-2(+)	-22411	1417	-1337	14467	14467	14467	14467	11	25
Testa	(3+4)-VI-4(-)	-22266	163	-1567	14450	14450	14450	14450	14	9.0
Testa	(3+4)-VI-4(+)	-22266	-183	-1688	14450	14450	14450	14450	14	7.5
Testa	(3+4)-IV-2(-)	-22209	1037	-1509	14443	14443	14443	14443	12	17
Testa	(3+4)-IV-2(+)	-22209	906	-1638	14443	14443	14443	14443	12	15
Testa	(3+4)-II-4(+)	-22209	-447	-1708	14443	14443	14443	14443	13	6.6
Testa	(3+4)-II-4(-)	-22209	-50	-1590	14443	14443	14443	14443	15	8.0
Testa	(3+4)-VIII-2(-)	-22152	825	-1532	14437	14437	14437	14437	13	14
Testa	(3+4)-VIII-2(+)	-22152	643	-1658	14437	14437	14437	14437	13	12
Testa	(3+4)-III-1(+)	-21795	3167	-1230	14395	14395	14395	14395	6.8	14
Testa	(3+4)-III-1(-)	-21795	2855	-1075	14395	14395	14395	14395	7.7	18
Testa	(3+4)-VII-1(-)	-21605	2148	-1154	14373	14373	14373	14373	9.6	39
Testa	(3+4)-VII-1(+)	-21605	2288	-1297	14373	14373	14373	14373	8.8	50
Testa	(3+4)-I-1(-)	-21452	3104	-1139	14355	14355	14355	14355	7.0	14
Testa	(3+4)-I-1(+)	-21452	3477	-1292	14355	14355	14355	14355	6.1	10
Testa	(3+4)-V-1(-)	-21263	2396	-1218	14332	14332	14332	14332	8.6	34
Testa	(3+4)-V-1(+)	-21263	2599	-1359	14332	14332	14332	14332	7.8	31
Testa	(3+4)-VIII-4(+)	-21125	851	-1894	14316	14316	14316	14316	11	12
Testa	(3+4)-VIII-4(-)	-21125	990	-1780	14316	14316	14316	14316	11	14
Testa	(3+4)-IV-4(-)	-21068	778	-1803	14310	14310	14310	14310	12	12
Testa	(3+4)-IV-4(+)	-21068	588	-1914	14310	14310	14310	14310	12	10
Testa	(3+4)-IV-1(-)	-19524	3369	-1371	14128	14128	14128	14128	6.0	9.3
Testa	(3+4)-IV-1(+)	-19524	3812	-1505	14128	14128	14128	14128	5.1	7.0
Testa	(3+4)-VIII-1(-)	-19467	3157	-1394	14122	14122	14122	14122	6.4	11
Testa	(3+4)-VIII-1(+)	-19467	3549	-1526	14122	14122	14122	14122	5.5	8.3
Testa	(3+4)-V-4(+)	-19329	1802	-2061	14105	14105	14105	14105	8.1	22
Testa	(3+4)-V-4(-)	-19329	1751	-1956	14105	14105	14105	14105	8.4	24
Testa	(3+4)-I-4(+)	-19140	923	-2128	14083	14083	14083	14083	10	10
Testa	(3+4)-I-4(-)	-19140	1044	-2035	14083	14083	14083	14083	10	12
Testa	(3+4)-VII-4(-)	-18987	1999	-2020	14065	14065	14065	14065	7.6	25
Testa	(3+4)-VII-4(+)	-18987	2112	-2123	14065	14065	14065	14065	7.2	22
Testa	(3+4)-III-4(-)	-18798	1292	-2099	14043	14043	14043	14043	9.2	13
Testa	(3+4)-III-4(+)	-18798	1234	-2190	14043	14043	14043	14043	9.1	12
Testa	(3+4)-VIII-3(-)	-18440	3322	-1642	14001	14001	14001	14001	5.6	8.8
Testa	(3+4)-VIII-3(+)	-18440	3757	-1761	14001	14001	14001	14001	4.8	6.5
Testa	(3+4)-II-1(+)	-18384	4847	-1712	13994	13994	13994	13994	3.6	4.1
Testa	(3+4)-II-1(-)	-18384	4197	-1584	13994	13994	13994	13994	4.4	5.3
Testa	(3+4)-IV-3(-)	-18383	3110	-1666	13994	13994	13994	13994	5.9	10
Testa	(3+4)-IV-3(+)	-18383	3494	-1782	13994	13994	13994	13994	5.2	7.6
Testa	(3+4)-VI-1(+)	-18327	4583	-1732	13988	13988	13988	13988	3.9	4.4
Testa	(3+4)-VI-1(-)	-18327	3985	-1607	13988	13988	13988	13988	4.7	5.8
Testa	(3+4)-VII-3(-)	-18182	2699	-1979	13971	13971	13971	13971	6.3	14
Testa	(3+4)-VII-3(+)	-18182	2984	-2083	13971	13971	13971	13971	5.6	10
Testa	(3+4)-III-3(+)	-17992	2105	-2150	13948	13948	13948	13948	7.1	17
Testa	(3+4)-III-3(-)	-17992	1992	-2058	13948	13948	13948	13948	7.5	19

Zona	C.	N	My	Mz	Mry+	Mrz+	Mry-	Mrz-	CS	CSs
Testa	(3+4)-V-3(-)	-17840	2947	-2043	13930	13930	13930	13930	5.7	10
Testa	(3+4)-V-3(+)	-17840	3294	-2145	13930	13930	13930	13930	5.0	7.6
Testa	(3+4)-I-3(-)	-17650	2240	-2121	13908	13908	13908	13908	6.8	16
Testa	(3+4)-I-3(+)	-17650	2416	-2212	13908	13908	13908	13908	6.3	13
Testa	(3+4)-VI-3(-)	-17300	4150	-1855	13867	13867	13867	13867	4.2	5.0
Testa	(3+4)-VI-3(+)	-17300	4792	-1968	13867	13867	13867	13867	3.5	3.8
Testa	(3+4)-II-3(+)	-17243	4529	-1988	13860	13860	13860	13860	3.7	4.2
Testa	(3+4)-II-3(-)	-17243	3938	-1879	13860	13860	13860	13860	4.4	5.4

Zona	C.	N	MyCal	ΔMy	MzCal	ΔMz	Mry+	Mry-	Mrz+	Mrz-
		kg	kg*m	kg*m	kg*m	kg*m	kg*m	kg*m	kg*m	kg*m
Piede	2(+)	-31883	638	185	638	-545	15571	15571	15571	15571
Piede	2(-)	-31883	638	0	638	0	15571	15571	15571	15571
Piede	1(-)	-26442	598	0	529	0	14938	14938	14938	14938
Piede	1(+)	-26442	598	139	529	-452	14938	14938	14938	14938
Piede	(3+4)-II-2(-)	-24111	4601	0	485	0	14666	14666	14666	14666
Piede	(3+4)-II-2(+)	-24111	4601	-338	485	-137	14666	14666	14666	14666
Piede	(3+4)-VI-2(-)	-24054	5068	0	419	0	14659	14659	14659	14659
Piede	(3+4)-VI-2(+)	-24054	5068	-390	419	-134	14659	14659	14659	14659
Piede	(3+4)-I-2(-)	-23704	890	0	966	0	14618	14618	14618	14618
Piede	(3+4)-I-2(+)	-23704	890	78	966	-155	14618	14618	14618	14618
Piede	(3+4)-V-2(+)	-23515	2446	-95	744	-144	14596	14596	14596	14596
Piede	(3+4)-V-2(-)	-23515	2446	0	744	0	14596	14596	14596	14596
Piede	(3+4)-III-2(-)	-23362	330	0	872	0	14578	14578	14578	14578
Piede	(3+4)-III-2(+)	-23362	330	140	872	-153	14578	14578	14578	14578
Piede	(3+4)-VII-2(-)	-23172	1886	0	650	0	14556	14556	14556	14556
Piede	(3+4)-VII-2(+)	-23172	1886	-33	650	-142	14556	14556	14556	14556
Piede	(3+4)-VI-4(-)	-23027	4656	0	16	0	14539	14539	14539	14539
Piede	(3+4)-VI-4(+)	-23027	4656	-346	16	-122	14539	14539	14539	14539
Piede	(3+4)-IV-2(-)	-22971	2735	0	174	0	14532	14532	14532	14532
Piede	(3+4)-IV-2(+)	-22971	2735	-131	174	-129	14532	14532	14532	14532
Piede	(3+4)-II-4(+)	-22970	5122	-397	-50	-119	14532	14532	14532	14532
Piede	(3+4)-II-4(-)	-22970	5122	0	-50	0	14532	14532	14532	14532
Piede	(3+4)-VIII-2(-)	-22914	3201	0	107	0	14526	14526	14526	14526
Piede	(3+4)-VIII-2(+)	-22914	3201	-182	107	-126	14526	14526	14526	14526
Piede	(3+4)-III-1(+)	-22556	-1210	312	935	-155	14484	14484	14484	14484
Piede	(3+4)-III-1(-)	-22556	-1210	0	935	0	14484	14484	14484	14484
Piede	(3+4)-VII-1(-)	-22367	346	0	713	0	14462	14462	14462	14462
Piede	(3+4)-VII-1(+)	-22367	346	139	713	-144	14462	14462	14462	14462
Piede	(3+4)-I-1(-)	-22214	-1770	0	842	0	14444	14444	14444	14444
Piede	(3+4)-I-1(+)	-22214	-1770	374	842	-152	14444	14444	14444	14444
Piede	(3+4)-V-1(-)	-22025	-214	0	620	0	14422	14422	14422	14422
Piede	(3+4)-V-1(+)	-22025	-214	201	620	-141	14422	14422	14422	14422
Piede	(3+4)-VIII-4(+)	-21887	2789	-138	-295	-114	14406	14406	14406	14406
Piede	(3+4)-VIII-4(-)	-21887	2789	0	-295	0	14406	14406	14406	14406
Piede	(3+4)-IV-4(-)	-21830	3256	0	-362	0	14399	14399	14399	14399
Piede	(3+4)-IV-4(+)	-21830	3256	-190	-362	-111	14399	14399	14399	14399
Piede	(3+4)-IV-1(-)	-20286	-2399	0	384	0	14218	14218	14218	14218
Piede	(3+4)-IV-1(+)	-20286	-2399	443	384	-135	14218	14218	14218	14218
Piede	(3+4)-VIII-1(-)	-20229	-1932	0	317	0	14211	14211	14211	14211
Piede	(3+4)-VIII-1(+)	-20229	-1932	391	317	-132	14211	14211	14211	14211
Piede	(3+4)-V-4(+)	-20091	1071	52	-598	-105	14195	14195	14195	14195
Piede	(3+4)-V-4(-)	-20091	1071	0	-598	0	14195	14195	14195	14195
Piede	(3+4)-I-4(+)	-19902	2627	-121	-820	-93	14173	14173	14173	14173
Piede	(3+4)-I-4(-)	-19902	2627	0	-820	0	14173	14173	14173	14173
Piede	(3+4)-VII-4(-)	-19749	511	0	-691	0	14155	14155	14155	14155
Piede	(3+4)-VII-4(+)	-19749	511	114	-691	-102	14155	14155	14155	14155
Piede	(3+4)-III-4(-)	-19560	2067	0	-913	0	14132	14132	14132	14132
Piede	(3+4)-III-4(+)	-19560	2067	-59	-913	-91	14132	14132	14132	14132
Piede	(3+4)-VIII-3(-)	-19202	-2345	0	-85	0	14090	14090	14090	14090
Piede	(3+4)-VIII-3(+)	-19202	-2345	435	-85	-120	14090	14090	14090	14090
Piede	(3+4)-II-1(+)	-19145	-4266	650	72	-127	14084	14084	14084	14084
Piede	(3+4)-II-1(-)	-19145	-4266	0	72	0	14084	14084	14084	14084
Piede	(3+4)-IV-3(-)	-19145	-1878	0	-152	0	14084	14084	14084	14084

Zona	C.	N	MyCal	ΔMy	MzCal	ΔMz	Mry+	Mry-	Mrz+	Mrz-
Piede	(3+4)-IV-3(+)	-19145	-1878	384	-152	-117	14084	14084	14084	14084
Piede	(3+4)-VI-1(+)	-19089	-3799	598	6	-124	14077	14077	14077	14077
Piede	(3+4)-VI-1(-)	-19089	-3799	0	6	0	14077	14077	14077	14077
Piede	(3+4)-VII-3(-)	-18943	-1029	0	-628	0	14060	14060	14060	14060
Piede	(3+4)-VII-3(+)	-18943	-1029	286	-628	-104	14060	14060	14060	14060
Piede	(3+4)-III-3(+)	-18754	527	113	-850	-93	14038	14038	14038	14038
Piede	(3+4)-III-3(-)	-18754	527	0	-850	0	14038	14038	14038	14038
Piede	(3+4)-V-3(-)	-18601	-1589	0	-721	0	14020	14020	14020	14020
Piede	(3+4)-V-3(+)	-18601	-1589	348	-721	-101	14020	14020	14020	14020
Piede	(3+4)-I-3(-)	-18412	-33	0	-944	0	13998	13998	13998	13998
Piede	(3+4)-I-3(+)	-18412	-33	175	-944	-90	13998	13998	13998	13998
Piede	(3+4)-VI-3(-)	-18061	-4211	0	-397	0	13956	13956	13956	13956
Piede	(3+4)-VI-3(+)	-18061	-4211	643	-397	-112	13956	13956	13956	13956
Piede	(3+4)-II-3(+)	-18005	-3745	591	-463	-109	13950	13950	13950	13950
Piede	(3+4)-II-3(-)	-18005	-3745	0	-463	0	13950	13950	13950	13950
Testa	2(+)	-30893	3498	0	-2622	0	15456	15456	15456	15456
Testa	2(-)	-30893	3498	-208	-2622	189	15456	15456	15456	15456
Testa	1(-)	-25452	2542	-139	-1935	138	14823	14823	14823	14823
Testa	1(+)	-25452	2542	0	-1935	0	14823	14823	14823	14823
Testa	(3+4)-II-2(-)	-23349	-128	338	-1432	137	14577	14577	14577	14577
Testa	(3+4)-II-2(+)	-23349	-128	0	-1432	0	14577	14577	14577	14577
Testa	(3+4)-VI-2(-)	-23293	-392	389	-1452	133	14570	14570	14570	14570
Testa	(3+4)-VI-2(+)	-23293	-392	0	-1452	0	14570	14570	14570	14570
Testa	(3+4)-I-2(-)	-22942	1984	-77	-1208	155	14529	14529	14529	14529
Testa	(3+4)-I-2(+)	-22942	1984	0	-1208	0	14529	14529	14529	14529
Testa	(3+4)-V-2(+)	-22753	1106	0	-1275	0	14507	14507	14507	14507
Testa	(3+4)-V-2(-)	-22753	1106	94	-1275	144	14507	14507	14507	14507
Testa	(3+4)-III-2(-)	-22600	2295	-139	-1270	153	14489	14489	14489	14489
Testa	(3+4)-III-2(+)	-22600	2295	0	-1270	0	14489	14489	14489	14489
Testa	(3+4)-VII-2(-)	-22411	1417	32	-1337	142	14467	14467	14467	14467
Testa	(3+4)-VII-2(+)	-22411	1417	0	-1337	0	14467	14467	14467	14467
Testa	(3+4)-VI-4(-)	-22266	-183	346	-1688	121	14450	14450	14450	14450
Testa	(3+4)-VI-4(+)	-22266	-183	0	-1688	0	14450	14450	14450	14450
Testa	(3+4)-IV-2(-)	-22209	906	131	-1638	130	14443	14443	14443	14443
Testa	(3+4)-IV-2(+)	-22209	906	0	-1638	0	14443	14443	14443	14443
Testa	(3+4)-II-4(+)	-22209	-447	0	-1708	0	14443	14443	14443	14443
Testa	(3+4)-II-4(-)	-22209	-447	397	-1708	118	14443	14443	14443	14443
Testa	(3+4)-VIII-2(-)	-22152	643	182	-1658	126	14437	14437	14437	14437
Testa	(3+4)-VIII-2(+)	-22152	643	0	-1658	0	14437	14437	14437	14437
Testa	(3+4)-III-1(+)	-21795	3167	0	-1230	0	14395	14395	14395	14395
Testa	(3+4)-III-1(-)	-21795	3167	-311	-1230	154	14395	14395	14395	14395
Testa	(3+4)-VII-1(-)	-21605	2288	-140	-1297	143	14373	14373	14373	14373
Testa	(3+4)-VII-1(+)	-21605	2288	0	-1297	0	14373	14373	14373	14373
Testa	(3+4)-I-1(-)	-21452	3477	-373	-1292	152	14355	14355	14355	14355
Testa	(3+4)-I-1(+)	-21452	3477	0	-1292	0	14355	14355	14355	14355
Testa	(3+4)-V-1(-)	-21263	2599	-202	-1359	141	14332	14332	14332	14332
Testa	(3+4)-V-1(+)	-21263	2599	0	-1359	0	14332	14332	14332	14332
Testa	(3+4)-VIII-4(+)	-21125	851	0	-1894	0	14316	14316	14316	14316
Testa	(3+4)-VIII-4(-)	-21125	851	139	-1894	114	14316	14316	14316	14316
Testa	(3+4)-IV-4(-)	-21068	588	190	-1914	111	14310	14310	14310	14310
Testa	(3+4)-IV-4(+)	-21068	588	0	-1914	0	14310	14310	14310	14310
Testa	(3+4)-IV-1(-)	-19524	3812	-443	-1505	135	14128	14128	14128	14128
Testa	(3+4)-IV-1(+)	-19524	3812	0	-1505	0	14128	14128	14128	14128
Testa	(3+4)-VIII-1(-)	-19467	3549	-392	-1526	131	14122	14122	14122	14122
Testa	(3+4)-VIII-1(+)	-19467	3549	0	-1526	0	14122	14122	14122	14122
Testa	(3+4)-V-4(+)	-19329	1802	0	-2061	0	14105	14105	14105	14105
Testa	(3+4)-V-4(-)	-19329	1802	-51	-2061	104	14105	14105	14105	14105
Testa	(3+4)-I-4(+)	-19140	923	0	-2128	0	14083	14083	14083	14083
Testa	(3+4)-I-4(-)	-19140	923	120	-2128	93	14083	14083	14083	14083
Testa	(3+4)-VII-4(-)	-18987	2112	-113	-2123	102	14065	14065	14065	14065
Testa	(3+4)-VII-4(+)	-18987	2112	0	-2123	0	14065	14065	14065	14065
Testa	(3+4)-III-4(-)	-18798	1234	58	-2190	91	14043	14043	14043	14043
Testa	(3+4)-III-4(+)	-18798	1234	0	-2190	0	14043	14043	14043	14043
Testa	(3+4)-VIII-3(-)	-18440	3757	-435	-1761	119	14001	14001	14001	14001
Testa	(3+4)-VIII-3(+)	-18440	3757	0	-1761	0	14001	14001	14001	14001

Zona	C.	N	MyCal	ΔMy	MzCal	ΔMz	Mry+	Mry-	Mrz+	Mrz-
Testa	(3+4)-II-1(+)	-18384	4847	0	-1712	0	13994	13994	13994	13994
Testa	(3+4)-II-1(-)	-18384	4847	-650	-1712	128	13994	13994	13994	13994
Testa	(3+4)-IV-3(-)	-18383	3494	-384	-1782	116	13994	13994	13994	13994
Testa	(3+4)-IV-3(+)	-18383	3494	0	-1782	0	13994	13994	13994	13994
Testa	(3+4)-VI-1(+)	-18327	4583	0	-1732	0	13988	13988	13988	13988
Testa	(3+4)-VI-1(-)	-18327	4583	-599	-1732	124	13988	13988	13988	13988
Testa	(3+4)-VII-3(-)	-18182	2984	-285	-2083	104	13971	13971	13971	13971
Testa	(3+4)-VII-3(+)	-18182	2984	0	-2083	0	13971	13971	13971	13971
Testa	(3+4)-III-3(+)	-17992	2105	0	-2150	0	13948	13948	13948	13948
Testa	(3+4)-III-3(-)	-17992	2105	-114	-2150	93	13948	13948	13948	13948
Testa	(3+4)-V-3(-)	-17840	3294	-347	-2145	102	13930	13930	13930	13930
Testa	(3+4)-V-3(+)	-17840	3294	0	-2145	0	13930	13930	13930	13930
Testa	(3+4)-I-3(-)	-17650	2416	-176	-2212	91	13908	13908	13908	13908
Testa	(3+4)-I-3(+)	-17650	2416	0	-2212	0	13908	13908	13908	13908
Testa	(3+4)-VI-3(-)	-17300	4792	-642	-1968	112	13867	13867	13867	13867
Testa	(3+4)-VI-3(+)	-17300	4792	0	-1968	0	13867	13867	13867	13867
Testa	(3+4)-II-3(+)	-17243	4529	0	-1988	0	13860	13860	13860	13860
Testa	(3+4)-II-3(-)	-17243	4529	-591	-1988	109	13860	13860	13860	13860

Verifica a taglio

Dir	C.	MrSup	MrInf	T	VRd,f	Vrdns	Vrcd	Vrsd	Vrd	Ast/m	cot(θ)	Cs	CSs
		kg*m	kg*m	kg	kg	kg	kg	kg	kg	cmq/m			
Y	2	--	--	1824	0	--	21347	44226	21347	15.08	2.500	12	--
Z	(3+4)-II-1	--	--	7971	0	--	19820	44226	19820	15.08	2.500	2.5	2.8

Pilastro : 6100 [214 , 314]

Sez. R rinf.: $B_y=19.0\text{ cm}, B_z=19.0\text{ cm}, s. inf.=10.0\text{ cm}, s. sup.=10.0\text{ cm}, s. lat.=10.0\text{ cm}, h lat.=19.0\text{ cm}$ $L=360.0\text{ cm}$
 $Ln=360.0\text{ cm}$

Criterio : CLS_Pilastri-Exist - Verifica a presso-flessione deviata: $r_{cm}=200\text{ [kg/cmq]}, f_{ym}=4190\text{ [kg/cmq]}, FC=1.20$
 $q_d=2, q_f=1.5$: **Verificato**

Piede	AfSpigolo = 3.14	Afy = 2.01	Afz = 2.01
Testa	AfSpigolo = 3.14	Afy = 2.01	Afz = 2.01

$v_{max}=N/(fcd*A)=0.037 \leq 0.65$ [Comb. (3+4)-II-2(-)]

Zona	C.	N	My	Mz	Mry+	Mrz+	Mry-	Mrz-	CS	CSs
		kg	kg*m	kg*m	kg*m	kg*m	kg*m	kg*m		
Piede	2(+)	-11679	-2969	1497	13205	13205	13205	13205	5.5	--
Piede	2(-)	-11679	-3146	1595	13205	13205	13205	13205	5.1	--
Piede	1(-)	-11239	-2552	1290	13153	13153	13153	13153	6.7	--
Piede	1(+)	-11239	-2404	1205	13153	13153	13153	13153	7.2	--
Piede	(3+4)-II-2(-)	-9255	3544	2781	12919	12919	12919	12919	3.4	2.5
Piede	(3+4)-II-2(+)	-9255	3323	2629	12919	12919	12919	12919	3.7	2.6
Piede	(3+4)-VI-2(-)	-9247	4236	2551	12918	12918	12918	12918	3.0	2.2
Piede	(3+4)-VI-2(+)	-9247	3974	2410	12918	12918	12918	12918	3.3	2.3
Piede	(3+4)-I-2(-)	-9017	-1577	4549	12890	12890	12890	12890	3.0	3.4
Piede	(3+4)-I-2(+)	-9017	-1490	4310	12890	12890	12890	12890	3.3	3.7
Piede	(3+4)-V-2(-)	-8991	730	3781	12887	12887	12887	12887	4.1	3.5
Piede	(3+4)-V-2(+)	-8991	679	3580	12887	12887	12887	12887	4.4	3.7
Piede	(3+4)-VI-4(+)	-8894	3425	990	12876	12876	12876	12876	4.5	2.7
Piede	(3+4)-VI-4(-)	-8894	3652	1057	12876	12876	12876	12876	4.1	2.6
Piede	(3+4)-II-4(-)	-8886	4344	826	12875	12875	12875	12875	3.4	2.3
Piede	(3+4)-II-4(+)	-8886	4075	771	12875	12875	12875	12875	3.7	2.4
Piede	(3+4)-III-2(+)	-8886	-2233	3992	12875	12875	12875	12875	3.3	3.9
Piede	(3+4)-III-2(-)	-8886	-2368	4215	12875	12875	12875	12875	3.0	3.6
Piede	(3+4)-VII-2(+)	-8860	-65	3262	12872	12872	12872	12872	5.3	4.6
Piede	(3+4)-VII-2(-)	-8860	-61	3447	12872	12872	12872	12872	4.9	4.3
Piede	(3+4)-IV-2(+)	-8817	845	1570	12867	12867	12867	12867	12	5.0
Piede	(3+4)-IV-2(-)	-8817	907	1666	12867	12867	12867	12867	11	4.8
Piede	(3+4)-VIII-2(-)	-8809	1599	1436	12866	12866	12866	12866	8.8	4.0
Piede	(3+4)-VIII-2(+)	-8809	1495	1351	12866	12866	12866	12866	9.5	4.1
Piede	(3+4)-III-1(+)	-8576	-4119	4210	12838	12838	12838	12838	2.4	2.9
Piede	(3+4)-III-1(-)	-8576	-4375	4444	12838	12838	12838	12838	2.3	2.7
Piede	(3+4)-VII-1(+)	-8550	-1951	3480	12835	12835	12835	12835	3.8	4.8

Zona	C.	N	My	Mz	Mry+	Mrz+	Mry-	Mrz-	CS	CSs
Piede	(3+4)-VII-1(-)	-8550	-2069	3676	12835	12835	12835	12835	3.6	4.4
Piede	(3+4)-VIII-4(+)	-8456	946	-69	12824	12824	12824	12824	28	4.7
Piede	(3+4)-VIII-4(-)	-8456	1015	-58	12824	12824	12824	12824	26	4.6
Piede	(3+4)-IV-4(-)	-8448	1707	-289	12823	12823	12823	12823	13	3.7
Piede	(3+4)-IV-4(+)	-8448	1597	-288	12823	12823	12823	12823	14	3.8
Piede	(3+4)-I-1(-)	-8444	-5167	4109	12823	12823	12823	12823	2.1	2.5
Piede	(3+4)-I-1(+)	-8444	-4863	3892	12823	12823	12823	12823	2.3	2.7
Piede	(3+4)-V-1(+)	-8418	-2694	3162	12820	12820	12820	12820	3.7	5.0
Piede	(3+4)-V-1(-)	-8418	-2860	3342	12820	12820	12820	12820	3.4	4.5
Piede	(3+4)-V-4(+)	-7814	-1152	-1154	12748	12748	12748	12748	12	5.8
Piede	(3+4)-V-4(-)	-7814	-1218	-1199	12748	12748	12748	12748	11	5.7
Piede	(3+4)-I-4(-)	-7788	1089	-1967	12745	12745	12745	12745	8.0	3.4
Piede	(3+4)-I-4(+)	-7788	1017	-1884	12745	12745	12745	12745	8.6	3.5
Piede	(3+4)-IV-1(-)	-7784	-5785	2431	12745	12745	12745	12745	2.1	2.5
Piede	(3+4)-IV-1(+)	-7784	-5443	2296	12745	12745	12745	12745	2.3	2.8
Piede	(3+4)-VIII-1(-)	-7776	-5093	2200	12744	12744	12744	12744	2.5	3.1
Piede	(3+4)-VIII-1(+)	-7776	-4792	2077	12744	12744	12744	12744	2.7	3.4
Piede	(3+4)-VII-4(-)	-7682	-2009	-1534	12733	12733	12733	12733	6.7	5.0
Piede	(3+4)-VII-4(+)	-7682	-1895	-1472	12733	12733	12733	12733	7.2	5.2
Piede	(3+4)-III-4(+)	-7656	273	-2202	12730	12730	12730	12730	8.5	3.6
Piede	(3+4)-III-4(-)	-7656	298	-2302	12730	12730	12730	12730	7.9	3.5
Piede	(3+4)-VIII-3(+)	-7423	-5342	657	12702	12702	12702	12702	2.6	3.2
Piede	(3+4)-VIII-3(-)	-7423	-5677	706	12702	12702	12702	12702	2.4	2.9
Piede	(3+4)-IV-3(+)	-7415	-4691	438	12701	12701	12701	12701	3.0	3.8
Piede	(3+4)-IV-3(-)	-7415	-4985	476	12701	12701	12701	12701	2.8	3.5
Piede	(3+4)-VII-3(-)	-7372	-4017	-1305	12696	12696	12696	12696	3.4	3.8
Piede	(3+4)-VII-3(+)	-7372	-3782	-1254	12696	12696	12696	12696	3.7	4.2
Piede	(3+4)-III-3(-)	-7347	-1710	-2072	12693	12693	12693	12693	6.1	4.2
Piede	(3+4)-III-3(+)	-7347	-1613	-1984	12693	12693	12693	12693	6.5	4.4
Piede	(3+4)-II-1(+)	-7346	-7921	1237	12693	12693	12693	12693	1.6	1.8
Piede	(3+4)-II-1(-)	-7346	-8422	1316	12693	12693	12693	12693	1.5	1.6
Piede	(3+4)-VI-1(-)	-7338	-7730	1086	12692	12692	12692	12692	1.7	1.8
Piede	(3+4)-VI-1(+)	-7338	-7271	1018	12692	12692	12692	12692	1.8	2.0
Piede	(3+4)-V-3(+)	-7241	-4525	-1572	12681	12681	12681	12681	2.9	3.2
Piede	(3+4)-V-3(-)	-7241	-4808	-1639	12681	12681	12681	12681	2.7	3.0
Piede	(3+4)-I-3(+)	-7215	-2357	-2301	12678	12678	12678	12678	4.7	3.7
Piede	(3+4)-I-3(-)	-7215	-2501	-2407	12678	12678	12678	12678	4.4	3.6
Piede	(3+4)-VI-3(+)	-6985	-7820	-402	12650	12650	12650	12650	1.7	1.8
Piede	(3+4)-VI-3(-)	-6985	-8314	-409	12650	12650	12650	12650	1.6	1.6
Piede	(3+4)-II-3(-)	-6977	-7622	-639	12650	12650	12650	12650	1.7	1.8
Piede	(3+4)-II-3(+)	-6977	-7170	-621	12650	12650	12650	12650	1.8	1.9
Testa	2(+)	-9221	3022	-1819	12915	12915	12915	12915	4.6	--
Testa	2(-)	-9221	2845	-1721	12915	12915	12915	12915	5.0	--
Testa	1(-)	-8781	2463	-1586	12863	12863	12863	12863	5.8	--
Testa	1(+)	-8781	2611	-1671	12863	12863	12863	12863	5.4	--
Testa	(3+4)-II-2(-)	-7364	-3925	-2359	12695	12695	12695	12695	3.1	2.3
Testa	(3+4)-II-2(+)	-7364	-4146	-2511	12695	12695	12695	12695	2.9	2.3
Testa	(3+4)-VI-2(-)	-7356	-4633	-2203	12694	12694	12694	12694	2.7	2.1
Testa	(3+4)-VI-2(+)	-7356	-4895	-2343	12694	12694	12694	12694	2.5	2.0
Testa	(3+4)-I-2(-)	-7126	1369	-3540	12667	12667	12667	12667	3.9	5.1
Testa	(3+4)-I-2(+)	-7126	1456	-3780	12667	12667	12667	12667	3.6	4.6
Testa	(3+4)-V-2(-)	-7100	-991	-3018	12664	12664	12664	12664	4.9	4.0
Testa	(3+4)-V-2(+)	-7100	-1042	-3220	12664	12664	12664	12664	4.5	3.9
Testa	(3+4)-VI-4(+)	-7003	-4259	-1266	12653	12653	12653	12653	3.2	2.3
Testa	(3+4)-VI-4(-)	-7003	-4031	-1200	12653	12653	12653	12653	3.4	2.4
Testa	(3+4)-II-4(-)	-6995	-4739	-1043	12652	12652	12652	12652	2.9	2.2
Testa	(3+4)-II-4(+)	-6995	-5008	-1099	12652	12652	12652	12652	2.7	2.1
Testa	(3+4)-III-2(+)	-6995	2319	-3533	12652	12652	12652	12652	3.4	4.8
Testa	(3+4)-III-2(-)	-6995	2184	-3310	12652	12652	12652	12652	3.7	5.4
Testa	(3+4)-VII-2(+)	-6969	-179	-2973	12649	12649	12649	12649	5.4	5.0
Testa	(3+4)-VII-2(-)	-6969	-176	-2789	12649	12649	12649	12649	5.9	5.3
Testa	(3+4)-IV-2(+)	-6926	-1270	-1689	12643	12643	12643	12643	8.3	4.3
Testa	(3+4)-IV-2(-)	-6926	-1207	-1593	12643	12643	12643	12643	8.9	4.5
Testa	(3+4)-VIII-2(-)	-6918	-1915	-1436	12643	12643	12643	12643	7.0	3.7
Testa	(3+4)-VIII-2(+)	-6918	-2019	-1521	12643	12643	12643	12643	6.5	3.6
Testa	(3+4)-III-1(+)	-6685	4533	-3700	12615	12615	12615	12615	2.3	3.0

Zona	C.	N	My	Mz	Mry+	Mrz+	Mry-	Mrz-	CS	CSs
Testa	(3+4)-III-1(-)	-6685	4277	-3466	12615	12615	12615	12615	2.5	3.3
Testa	(3+4)-VII-1(+)	-6659	2035	-3141	12612	12612	12612	12612	3.9	5.9
Testa	(3+4)-VII-1(-)	-6659	1917	-2945	12612	12612	12612	12612	4.3	6.7
Testa	(3+4)-VIII-4(+)	-6565	-1382	-445	12601	12601	12601	12601	14	4.2
Testa	(3+4)-VIII-4(-)	-6565	-1313	-433	12601	12601	12601	12601	15	4.3
Testa	(3+4)-IV-4(-)	-6557	-2021	-277	12600	12600	12600	12600	8.9	3.5
Testa	(3+4)-IV-4(+)	-6557	-2132	-277	12600	12600	12600	12600	8.3	3.4
Testa	(3+4)-I-1(-)	-6553	5092	-3236	12599	12599	12599	12599	2.2	2.8
Testa	(3+4)-I-1(+)	-6553	5396	-3454	12599	12599	12599	12599	2.1	2.5
Testa	(3+4)-V-1(+)	-6528	2898	-2894	12596	12596	12596	12596	3.5	5.7
Testa	(3+4)-V-1(-)	-6528	2732	-2715	12596	12596	12596	12596	3.8	6.5
Testa	(3+4)-V-4(+)	-5923	1081	370	12525	12525	12525	12525	19	7.5
Testa	(3+4)-V-4(-)	-5923	1015	325	12525	12525	12525	12525	21	7.6
Testa	(3+4)-I-4(-)	-5897	-1345	847	12522	12522	12522	12522	12	3.7
Testa	(3+4)-I-4(+)	-5897	-1417	930	12522	12522	12522	12522	11	3.6
Testa	(3+4)-IV-1(-)	-5893	5768	-2113	12521	12521	12521	12521	2.1	2.5
Testa	(3+4)-IV-1(+)	-5893	6110	-2247	12521	12521	12521	12521	2.0	2.3
Testa	(3+4)-VIII-1(-)	-5885	5060	-1956	12520	12520	12520	12520	2.4	3.1
Testa	(3+4)-VIII-1(+)	-5885	5361	-2079	12520	12520	12520	12520	2.3	2.8
Testa	(3+4)-VII-4(-)	-5791	1830	555	12509	12509	12509	12509	9.1	7.3
Testa	(3+4)-VII-4(+)	-5791	1944	617	12509	12509	12509	12509	8.3	6.9
Testa	(3+4)-III-4(+)	-5766	-554	1176	12506	12506	12506	12506	15	4.2
Testa	(3+4)-III-4(-)	-5766	-530	1076	12506	12506	12506	12506	17	4.3
Testa	(3+4)-VIII-3(+)	-5532	5998	-1002	12479	12479	12479	12479	2.1	2.5
Testa	(3+4)-VIII-3(-)	-5532	5662	-953	12479	12479	12479	12479	2.3	2.8
Testa	(3+4)-IV-3(+)	-5524	5248	-835	12478	12478	12478	12478	2.5	3.2
Testa	(3+4)-IV-3(-)	-5524	4954	-797	12478	12478	12478	12478	2.6	3.4
Testa	(3+4)-VII-3(-)	-5481	3923	399	12473	12473	12473	12473	3.5	4.3
Testa	(3+4)-VII-3(+)	-5481	4158	449	12473	12473	12473	12473	3.3	4.0
Testa	(3+4)-III-3(-)	-5456	1563	920	12470	12470	12470	12470	9.4	6.0
Testa	(3+4)-III-3(+)	-5456	1660	1009	12470	12470	12470	12470	8.6	5.8
Testa	(3+4)-II-1(+)	-5455	8986	-1425	12470	12470	12470	12470	1.4	1.4
Testa	(3+4)-II-1(-)	-5455	8486	-1347	12470	12470	12470	12470	1.5	1.6
Testa	(3+4)-VI-1(-)	-5447	7778	-1190	12469	12469	12469	12469	1.6	1.8
Testa	(3+4)-VI-1(+)	-5447	8237	-1257	12469	12469	12469	12469	1.5	1.6
Testa	(3+4)-V-3(+)	-5350	5020	696	12457	12457	12457	12457	2.6	3.0
Testa	(3+4)-V-3(-)	-5350	4738	629	12457	12457	12457	12457	2.8	3.2
Testa	(3+4)-I-3(+)	-5324	2523	1256	12454	12454	12454	12454	5.2	4.8
Testa	(3+4)-I-3(-)	-5324	2378	1150	12454	12454	12454	12454	5.7	5.1
Testa	(3+4)-VI-3(+)	-5094	8874	-181	12427	12427	12427	12427	1.4	1.5
Testa	(3+4)-VI-3(-)	-5094	8380	-187	12427	12427	12427	12427	1.5	1.6
Testa	(3+4)-II-3(-)	-5087	7672	-31	12426	12426	12426	12426	1.7	1.8
Testa	(3+4)-II-3(+)	-5087	8125	-13	12426	12426	12426	12426	1.6	1.7

Zona	C.	N	MyCal	ΔMy	MzCal	ΔMz	Mry+	Mry-	Mrz+	Mrz-
		kg	kg*m	kg*m	kg*m	kg*m	kg*m	kg*m	kg*m	kg*m
Piede	2(+)	-11679	-3146	177	1595	-98	13205	13205	13205	13205
Piede	2(-)	-11679	-3146	0	1595	0	13205	13205	13205	13205
Piede	1(-)	-11239	-2552	0	1290	0	13153	13153	13153	13153
Piede	1(+)	-11239	-2552	148	1290	-85	13153	13153	13153	13153
Piede	(3+4)-II-2(-)	-9255	3544	0	2781	0	12919	12919	12919	12919
Piede	(3+4)-II-2(+)	-9255	3544	-221	2781	-152	12919	12919	12919	12919
Piede	(3+4)-VI-2(-)	-9247	4236	0	2551	0	12918	12918	12918	12918
Piede	(3+4)-VI-2(+)	-9247	4236	-263	2551	-141	12918	12918	12918	12918
Piede	(3+4)-I-2(-)	-9017	-1577	0	4549	0	12890	12890	12890	12890
Piede	(3+4)-I-2(+)	-9017	-1577	87	4549	-239	12890	12890	12890	12890
Piede	(3+4)-V-2(-)	-8991	730	0	3781	0	12887	12887	12887	12887
Piede	(3+4)-V-2(+)	-8991	730	-51	3781	-201	12887	12887	12887	12887
Piede	(3+4)-VI-4(+)	-8894	3652	-227	1057	-67	12876	12876	12876	12876
Piede	(3+4)-VI-4(-)	-8894	3652	0	1057	0	12876	12876	12876	12876
Piede	(3+4)-II-4(-)	-8886	4344	0	826	0	12875	12875	12875	12875
Piede	(3+4)-II-4(+)	-8886	4344	-269	826	-55	12875	12875	12875	12875
Piede	(3+4)-III-2(+)	-8886	-2368	135	4215	-223	12875	12875	12875	12875
Piede	(3+4)-III-2(-)	-8886	-2368	0	4215	0	12875	12875	12875	12875

Zona	C.	N	MyCal	ΔMy	MzCal	ΔMz	Mry+	Mry-	Mrz+	Mrz-
Piede	(3+4)-VII-2(+)	-8860	-61	-3	3447	-185	12872	12872	12872	12872
Piede	(3+4)-VII-2(-)	-8860	-61	0	3447	0	12872	12872	12872	12872
Piede	(3+4)-IV-2(+)	-8817	907	-63	1666	-96	12867	12867	12867	12867
Piede	(3+4)-IV-2(-)	-8817	907	0	1666	0	12867	12867	12867	12867
Piede	(3+4)-VIII-2(-)	-8809	1599	0	1436	0	12866	12866	12866	12866
Piede	(3+4)-VIII-2(+)	-8809	1599	-104	1436	-85	12866	12866	12866	12866
Piede	(3+4)-III-1(+)	-8576	-4375	256	4444	-234	12838	12838	12838	12838
Piede	(3+4)-III-1(-)	-8576	-4375	0	4444	0	12838	12838	12838	12838
Piede	(3+4)-VII-1(+)	-8550	-2069	118	3676	-196	12835	12835	12835	12835
Piede	(3+4)-VII-1(-)	-8550	-2069	0	3676	0	12835	12835	12835	12835
Piede	(3+4)-VIII-4(+)	-8456	1015	-69	-58	-11	12824	12824	12824	12824
Piede	(3+4)-VIII-4(-)	-8456	1015	0	-58	0	12824	12824	12824	12824
Piede	(3+4)-IV-4(-)	-8448	1707	0	-288	-0	12823	12823	12823	12823
Piede	(3+4)-IV-4(+)	-8448	1707	-110	-288	0	12823	12823	12823	12823
Piede	(3+4)-I-1(-)	-8444	-5167	0	4109	0	12823	12823	12823	12823
Piede	(3+4)-I-1(+)	-8444	-5167	304	4109	-217	12823	12823	12823	12823
Piede	(3+4)-V-1(+)	-8418	-2860	166	3342	-179	12820	12820	12820	12820
Piede	(3+4)-V-1(-)	-8418	-2860	0	3342	0	12820	12820	12820	12820
Piede	(3+4)-V-4(+)	-7814	-1218	66	-1199	45	12748	12748	12748	12748
Piede	(3+4)-V-4(-)	-7814	-1218	0	-1199	0	12748	12748	12748	12748
Piede	(3+4)-I-4(-)	-7788	1089	0	-1967	0	12745	12745	12745	12745
Piede	(3+4)-I-4(+)	-7788	1089	-72	-1967	83	12745	12745	12745	12745
Piede	(3+4)-IV-1(-)	-7784	-5785	0	2431	0	12745	12745	12745	12745
Piede	(3+4)-IV-1(+)	-7784	-5785	342	2431	-134	12745	12745	12745	12745
Piede	(3+4)-VIII-1(-)	-7776	-5093	0	2200	0	12744	12744	12744	12744
Piede	(3+4)-VIII-1(+)	-7776	-5093	301	2200	-123	12744	12744	12744	12744
Piede	(3+4)-VII-4(-)	-7682	-2009	0	-1534	0	12733	12733	12733	12733
Piede	(3+4)-VII-4(+)	-7682	-2009	114	-1534	62	12733	12733	12733	12733
Piede	(3+4)-III-4(+)	-7656	298	-24	-2302	100	12730	12730	12730	12730
Piede	(3+4)-III-4(-)	-7656	298	0	-2302	0	12730	12730	12730	12730
Piede	(3+4)-VIII-3(+)	-7423	-5677	336	706	-49	12702	12702	12702	12702
Piede	(3+4)-VIII-3(-)	-7423	-5677	0	706	0	12702	12702	12702	12702
Piede	(3+4)-IV-3(+)	-7415	-4985	294	476	-38	12701	12701	12701	12701
Piede	(3+4)-IV-3(-)	-7415	-4985	0	476	0	12701	12701	12701	12701
Piede	(3+4)-VII-3(-)	-7372	-4017	0	-1305	0	12696	12696	12696	12696
Piede	(3+4)-VII-3(+)	-7372	-4017	235	-1305	50	12696	12696	12696	12696
Piede	(3+4)-III-3(-)	-7347	-1710	0	-2072	0	12693	12693	12693	12693
Piede	(3+4)-III-3(+)	-7347	-1710	97	-2072	89	12693	12693	12693	12693
Piede	(3+4)-II-1(+)	-7346	-8422	500	1316	-79	12693	12693	12693	12693
Piede	(3+4)-II-1(-)	-7346	-8422	0	1316	0	12693	12693	12693	12693
Piede	(3+4)-VI-1(-)	-7338	-7730	0	1086	0	12692	12692	12692	12692
Piede	(3+4)-VI-1(+)	-7338	-7730	459	1086	-67	12692	12692	12692	12692
Piede	(3+4)-V-3(+)	-7241	-4808	283	-1639	67	12681	12681	12681	12681
Piede	(3+4)-V-3(-)	-7241	-4808	0	-1639	0	12681	12681	12681	12681
Piede	(3+4)-I-3(+)	-7215	-2501	144	-2407	105	12678	12678	12678	12678
Piede	(3+4)-I-3(-)	-7215	-2501	0	-2407	0	12678	12678	12678	12678
Piede	(3+4)-VI-3(+)	-6985	-8314	494	-409	7	12650	12650	12650	12650
Piede	(3+4)-VI-3(-)	-6985	-8314	0	-409	0	12650	12650	12650	12650
Piede	(3+4)-II-3(-)	-6977	-7622	0	-639	0	12650	12650	12650	12650
Piede	(3+4)-II-3(+)	-6977	-7622	453	-639	18	12650	12650	12650	12650
Testa	2(+)	-9221	3022	0	-1819	0	12915	12915	12915	12915
Testa	2(-)	-9221	3022	-177	-1819	98	12915	12915	12915	12915
Testa	1(-)	-8781	2611	-148	-1671	85	12863	12863	12863	12863
Testa	1(+)	-8781	2611	0	-1671	0	12863	12863	12863	12863
Testa	(3+4)-II-2(-)	-7364	-4146	221	-2511	152	12695	12695	12695	12695
Testa	(3+4)-II-2(+)	-7364	-4146	0	-2511	0	12695	12695	12695	12695
Testa	(3+4)-VI-2(-)	-7356	-4895	263	-2343	141	12694	12694	12694	12694
Testa	(3+4)-VI-2(+)	-7356	-4895	0	-2343	0	12694	12694	12694	12694
Testa	(3+4)-I-2(-)	-7126	1456	-87	-3780	239	12667	12667	12667	12667
Testa	(3+4)-I-2(+)	-7126	1456	0	-3780	0	12667	12667	12667	12667
Testa	(3+4)-V-2(-)	-7100	-1042	51	-3220	201	12664	12664	12664	12664
Testa	(3+4)-V-2(+)	-7100	-1042	0	-3220	0	12664	12664	12664	12664
Testa	(3+4)-VI-4(+)	-7003	-4259	0	-1266	0	12653	12653	12653	12653
Testa	(3+4)-VI-4(-)	-7003	-4259	227	-1266	67	12653	12653	12653	12653
Testa	(3+4)-II-4(-)	-6995	-5008	269	-1099	55	12652	12652	12652	12652

Zona	C.	N	MyCal	ΔMy	MzCal	ΔMz	Mry+	Mry-	Mrz+	Mrz-
Testa	(3+4)-II-4(+)	-6995	-5008	0	-1099	0	12652	12652	12652	12652
Testa	(3+4)-III-2(+)	-6995	2319	0	-3533	0	12652	12652	12652	12652
Testa	(3+4)-III-2(-)	-6995	2319	-135	-3533	223	12652	12652	12652	12652
Testa	(3+4)-VII-2(+)	-6969	-179	0	-2973	0	12649	12649	12649	12649
Testa	(3+4)-VII-2(-)	-6969	-179	3	-2973	185	12649	12649	12649	12649
Testa	(3+4)-IV-2(+)	-6926	-1270	0	-1689	0	12643	12643	12643	12643
Testa	(3+4)-IV-2(-)	-6926	-1270	63	-1689	96	12643	12643	12643	12643
Testa	(3+4)-VIII-2(-)	-6918	-2019	104	-1521	85	12643	12643	12643	12643
Testa	(3+4)-VIII-2(+)	-6918	-2019	0	-1521	0	12643	12643	12643	12643
Testa	(3+4)-III-1(+)	-6685	4533	0	-3700	0	12615	12615	12615	12615
Testa	(3+4)-III-1(-)	-6685	4533	-256	-3700	234	12615	12615	12615	12615
Testa	(3+4)-VII-1(+)	-6659	2035	0	-3141	0	12612	12612	12612	12612
Testa	(3+4)-VII-1(-)	-6659	2035	-118	-3141	196	12612	12612	12612	12612
Testa	(3+4)-VIII-4(+)	-6565	-1382	0	-445	0	12601	12601	12601	12601
Testa	(3+4)-VIII-4(-)	-6565	-1382	69	-445	11	12601	12601	12601	12601
Testa	(3+4)-IV-4(-)	-6557	-2132	110	-277	-0	12600	12600	12600	12600
Testa	(3+4)-IV-4(+)	-6557	-2132	0	-277	0	12600	12600	12600	12600
Testa	(3+4)-I-1(-)	-6553	5396	-304	-3454	217	12599	12599	12599	12599
Testa	(3+4)-I-1(+)	-6553	5396	0	-3454	0	12599	12599	12599	12599
Testa	(3+4)-V-1(+)	-6528	2898	0	-2894	0	12596	12596	12596	12596
Testa	(3+4)-V-1(-)	-6528	2898	-166	-2894	179	12596	12596	12596	12596
Testa	(3+4)-V-4(+)	-5923	1081	0	370	0	12525	12525	12525	12525
Testa	(3+4)-V-4(-)	-5923	1081	-66	370	-45	12525	12525	12525	12525
Testa	(3+4)-I-4(-)	-5897	-1417	72	930	-83	12522	12522	12522	12522
Testa	(3+4)-I-4(+)	-5897	-1417	0	930	0	12522	12522	12522	12522
Testa	(3+4)-IV-1(-)	-5893	6110	-342	-2247	134	12521	12521	12521	12521
Testa	(3+4)-IV-1(+)	-5893	6110	0	-2247	0	12521	12521	12521	12521
Testa	(3+4)-VIII-1(-)	-5885	5361	-301	-2079	123	12520	12520	12520	12520
Testa	(3+4)-VIII-1(+)	-5885	5361	0	-2079	0	12520	12520	12520	12520
Testa	(3+4)-VII-4(-)	-5791	1944	-114	617	-62	12509	12509	12509	12509
Testa	(3+4)-VII-4(+)	-5791	1944	0	617	0	12509	12509	12509	12509
Testa	(3+4)-III-4(+)	-5766	-554	0	1176	0	12506	12506	12506	12506
Testa	(3+4)-III-4(-)	-5766	-554	24	1176	-100	12506	12506	12506	12506
Testa	(3+4)-VIII-3(+)	-5532	5998	0	-1002	0	12479	12479	12479	12479
Testa	(3+4)-VIII-3(-)	-5532	5998	-336	-1002	49	12479	12479	12479	12479
Testa	(3+4)-IV-3(+)	-5524	5248	0	-835	0	12478	12478	12478	12478
Testa	(3+4)-IV-3(-)	-5524	5248	-294	-835	38	12478	12478	12478	12478
Testa	(3+4)-VII-3(-)	-5481	4158	-235	449	-50	12473	12473	12473	12473
Testa	(3+4)-VII-3(+)	-5481	4158	0	449	0	12473	12473	12473	12473
Testa	(3+4)-III-3(-)	-5456	1660	-97	1009	-89	12470	12470	12470	12470
Testa	(3+4)-III-3(+)	-5456	1660	0	1009	0	12470	12470	12470	12470
Testa	(3+4)-II-1(+)	-5455	8986	0	-1425	0	12470	12470	12470	12470
Testa	(3+4)-II-1(-)	-5455	8986	-500	-1425	79	12470	12470	12470	12470
Testa	(3+4)-VI-1(-)	-5447	8237	-459	-1257	67	12469	12469	12469	12469
Testa	(3+4)-VI-1(+)	-5447	8237	0	-1257	0	12469	12469	12469	12469
Testa	(3+4)-V-3(+)	-5350	5020	0	696	0	12457	12457	12457	12457
Testa	(3+4)-V-3(-)	-5350	5020	-283	696	-67	12457	12457	12457	12457
Testa	(3+4)-I-3(+)	-5324	2523	0	1256	0	12454	12454	12454	12454
Testa	(3+4)-I-3(-)	-5324	2523	-144	1256	-105	12454	12454	12454	12454
Testa	(3+4)-VI-3(+)	-5094	8874	0	-181	0	12427	12427	12427	12427
Testa	(3+4)-VI-3(-)	-5094	8874	-494	-181	-7	12427	12427	12427	12427
Testa	(3+4)-II-3(-)	-5087	8125	-453	-13	-18	12426	12426	12426	12426
Testa	(3+4)-II-3(+)	-5087	8125	0	-13	0	12426	12426	12426	12426

Verifica a taglio

Dir	C.	MrSup	MrInf	T	VRd,f	Vrdns	Vrcd	Vrsd	Vrd	Ast/m	cot(θ)	Cs	CSs
		kg*m	kg*m	kg	kg	kg	kg	kg	kg	cmq/m			
Y	(3+4)-I-2	--	--	2869	0	--	18370	33605	18370	11.73	2.500	6.4	8.0
Z	(3+4)-II-1	--	--	6075	0	--	18130	33605	18130	11.73	2.500	3.0	3.4

Pilastro : 6101 [119 , 219]

Sez. R rinf.: By = 19.0 cm, Bz = 19.0 cm, s. inf. = 8.0 cm, s. sup. = 8.0 cm, s. lat. = 8.0 cm, h lat. = 19.0 cm L = 145.0 cm
Ln = 145.0 cm

Criterio : CLS_Pilastris-Exist - Verifica a presso-flessione deviata: rcm=200 [kg/cmq], fym=4190 [kg/cmq], FC=1.20

qd=2, qf=1.5 : *Verificato*

Piede	AfSpigolo = 3.14	Afy = 2.01	Afz = 2.01
Testa	AfSpigolo = 3.14	Afy = 2.01	Afz = 2.01

$v_{max} = N/(fcd \cdot A) = 0.125 \leq 0.65$ [Comb. (3+4)-II-1(+)]

Zona	C.	N	My	Mz	Mry+	Mrz+	Mry-	Mrz-	CS	CSs
		kg	kg*m	kg*m	kg*m	kg*m	kg*m	kg*m		
Piede	(3+4)-II-1(+)	-18028	-1579	-660	11964	11964	11964	11964	10	12
Piede	(3+4)-II-1(-)	-18028	-1834	-673	11964	11964	11964	11964	9.3	9.4
Piede	(3+4)-VI-1(+)	-17627	-1564	-747	11920	11920	11920	11920	10	11
Piede	(3+4)-VI-1(-)	-17627	-1818	-769	11920	11920	11920	11920	9.1	9.0
Piede	2(+)	-17317	-51	-754	11887	11887	11887	11887	17	--
Piede	2(-)	-17317	-346	-752	11887	11887	11887	11887	16	--
Piede	(3+4)-VI-3(-)	-16576	-2055	-1822	11806	11806	11806	11806	6.0	5.5
Piede	(3+4)-VI-3(+)	-16576	-1776	-1700	11806	11806	11806	11806	6.8	6.4
Piede	(3+4)-I-1(-)	-16414	-281	1329	11789	11789	11789	11789	13	8.4
Piede	(3+4)-I-1(+)	-16414	-189	1151	11789	11789	11789	11789	15	9.8
Piede	(3+4)-II-3(+)	-16174	-1762	-1787	11763	11763	11763	11763	6.6	6.2
Piede	(3+4)-II-3(-)	-16174	-2039	-1918	11763	11763	11763	11763	5.8	5.3
Piede	(3+4)-IV-1(-)	-15949	-1027	440	11739	11739	11739	11739	15	11
Piede	(3+4)-IV-1(+)	-15949	-857	347	11739	11739	11739	11739	16	13
Piede	(3+4)-III-1(+)	-15790	28	1453	11721	11721	11721	11721	13	7.6
Piede	(3+4)-III-1(-)	-15790	-39	1663	11721	11721	11721	11721	12	6.7
Piede	(3+4)-VIII-1(-)	-15548	-1011	344	11695	11695	11695	11695	16	12
Piede	(3+4)-VIII-1(+)	-15548	-842	260	11695	11695	11695	11695	17	14
Piede	(3+4)-V-1(-)	-15076	-228	1010	11644	11644	11644	11644	16	9.8
Piede	(3+4)-V-1(+)	-15076	-141	861	11644	11644	11644	11644	18	11
Piede	1(+)	-14874	-43	-655	11622	11622	11622	11622	20	--
Piede	1(-)	-14874	-297	-656	11622	11622	11622	11622	19	--
Piede	(3+4)-VIII-3(-)	-14497	-1248	-709	11581	11581	11581	11581	12	12
Piede	(3+4)-VIII-3(+)	-14497	-1054	-693	11581	11581	11581	11581	13	15
Piede	(3+4)-VII-1(-)	-14453	15	1344	11576	11576	11576	11576	15	7.5
Piede	(3+4)-VII-1(+)	-14453	75	1163	11576	11576	11576	11576	16	8.4
Piede	(3+4)-IV-3(-)	-14095	-1232	-805	11537	11537	11537	11537	12	11
Piede	(3+4)-IV-3(+)	-14095	-1040	-780	11537	11537	11537	11537	13	14
Piede	(3+4)-III-2(+)	-13800	602	1275	11505	11505	11505	11505	13	6.9
Piede	(3+4)-III-2(-)	-13800	603	1466	11505	11505	11505	11505	11	6.2
Piede	(3+4)-I-2(+)	-13176	819	1577	11437	11437	11437	11437	9.8	5.5
Piede	(3+4)-I-2(-)	-13176	845	1800	11437	11437	11437	11437	8.7	5.0
Piede	(3+4)-VII-2(-)	-12462	657	1147	11360	11360	11360	11360	13	6.7
Piede	(3+4)-VII-2(+)	-12462	650	985	11360	11360	11360	11360	14	7.4
Piede	(3+4)-V-2(-)	-11839	899	1481	11292	11292	11292	11292	9.8	5.3
Piede	(3+4)-V-2(+)	-11839	867	1287	11292	11292	11292	11292	11	5.8
Piede	(3+4)-V-3(+)	-11572	-848	-2313	11262	11262	11262	11262	6.7	5.4
Piede	(3+4)-V-3(-)	-11572	-1018	-2501	11262	11262	11262	11262	5.8	4.8
Piede	(3+4)-VII-3(-)	-10948	-776	-2168	11194	11194	11194	11194	7.2	5.6
Piede	(3+4)-VII-3(+)	-10948	-631	-2011	11194	11194	11194	11194	8.1	6.3
Piede	(3+4)-I-3(-)	-10234	-964	-2821	11116	11116	11116	11116	4.9	4.0
Piede	(3+4)-I-3(+)	-10234	-800	-2603	11116	11116	11116	11116	5.6	4.4
Piede	(3+4)-III-3(+)	-9610	-583	-2301	11048	11048	11048	11048	6.7	5.1
Piede	(3+4)-III-3(-)	-9610	-722	-2487	11048	11048	11048	11048	5.9	4.6
Piede	(3+4)-IV-2(+)	-9315	1058	-246	11016	11016	11016	11016	17	7.9
Piede	(3+4)-IV-2(-)	-9315	1113	-216	11016	11016	11016	11016	17	7.6
Piede	(3+4)-VII-4(+)	-8958	-57	-2189	10977	10977	10977	10977	7.7	5.4
Piede	(3+4)-VII-4(-)	-8958	-134	-2364	10977	10977	10977	10977	6.8	4.9
Piede	(3+4)-VIII-2(-)	-8914	1129	-311	10972	10972	10972	10972	16	7.4
Piede	(3+4)-VIII-2(+)	-8914	1073	-333	10972	10972	10972	10972	16	7.8
Piede	(3+4)-V-4(+)	-8334	160	-1887	10909	10909	10909	10909	9.1	6.0
Piede	(3+4)-V-4(-)	-8334	108	-2030	10909	10909	10909	10909	8.3	5.6
Piede	(3+4)-VIII-4(+)	-7862	861	-1286	10857	10857	10857	10857	10	7.0
Piede	(3+4)-VIII-4(-)	-7862	892	-1365	10857	10857	10857	10857	9.6	6.7
Piede	(3+4)-III-4(-)	-7620	-80	-2683	10831	10831	10831	10831	5.3	4.1
Piede	(3+4)-III-4(+)	-7620	-9	-2479	10831	10831	10831	10831	6.0	4.4
Piede	(3+4)-IV-4(+)	-7461	875	-1373	10813	10813	10813	10813	9.4	6.5
Piede	(3+4)-IV-4(-)	-7461	908	-1461	10813	10813	10813	10813	8.8	6.2
Piede	(3+4)-II-2(+)	-7236	1781	761	10789	10789	10789	10789	7.7	4.3

Zona	C.	N	My	Mz	Mry+	Mrz+	Mry-	Mrz-	CS	CSs
Piede	(3+4)-II-2(-)	-7236	1920	897	10789	10789	10789	10789	6.9	4.0
Piede	(3+4)-I-4(-)	-6996	162	-2349	10762	10762	10762	10762	6.1	4.5
Piede	(3+4)-I-4(+)	-6996	208	-2177	10762	10762	10762	10762	6.7	4.8
Piede	(3+4)-VI-2(-)	-6835	1936	802	10745	10745	10745	10745	6.8	4.0
Piede	(3+4)-VI-2(+)	-6835	1795	674	10745	10745	10745	10745	7.8	4.3
Piede	(3+4)-VI-4(-)	-5783	1699	-252	10629	10629	10629	10629	8.8	4.6
Piede	(3+4)-VI-4(+)	-5783	1583	-279	10629	10629	10629	10629	9.6	4.9
Piede	(3+4)-II-4(-)	-5382	1715	-347	10585	10585	10585	10585	8.2	4.6
Piede	(3+4)-II-4(+)	-5382	1597	-365	10585	10585	10585	10585	8.9	4.8
Testa	(3+4)-II-1(+)	-17584	1743	-496	11916	11916	11916	11916	10	23
Testa	(3+4)-II-1(-)	-17584	1487	-509	11916	11916	11916	11916	11	32
Testa	(3+4)-VI-1(+)	-17183	1735	-467	11872	11872	11872	11872	10	23
Testa	(3+4)-VI-1(-)	-17183	1482	-489	11872	11872	11872	11872	12	32
Testa	2(+)	-16739	1405	-771	11824	11824	11824	11824	11	--
Testa	2(-)	-16739	1296	-769	11824	11824	11824	11824	11	--
Testa	(3+4)-VI-3(-)	-16132	1571	-229	11758	11758	11758	11758	12	23
Testa	(3+4)-VI-3(+)	-16132	1849	-106	11758	11758	11758	11758	11	15
Testa	(3+4)-I-1(-)	-15970	913	-989	11741	11741	11741	11741	12	42
Testa	(3+4)-I-1(+)	-15970	1005	-1167	11741	11741	11741	11741	11	29
Testa	(3+4)-II-3(+)	-15730	1842	-78	11715	11715	11715	11715	11	15
Testa	(3+4)-II-3(-)	-15730	1565	-209	11715	11715	11715	11715	12	23
Testa	(3+4)-IV-1(-)	-15505	1194	-605	11690	11690	11690	11690	13	55
Testa	(3+4)-IV-1(+)	-15505	1364	-639	11690	11690	11690	11690	12	38
Testa	(3+4)-III-1(+)	-15346	892	-1210	11673	11673	11673	11673	11	30
Testa	(3+4)-III-1(-)	-15346	825	-1018	11673	11673	11673	11673	13	40
Testa	(3+4)-VIII-1(-)	-15104	1188	-585	11647	11647	11647	11647	13	59
Testa	(3+4)-VIII-1(+)	-15104	1357	-610	11647	11647	11647	11647	12	40
Testa	(3+4)-V-1(-)	-14632	895	-923	11596	11596	11596	11596	13	52
Testa	(3+4)-V-1(+)	-14632	982	-1071	11596	11596	11596	11596	12	35
Testa	1(+)	-14297	1112	-653	11559	11559	11559	11559	13	--
Testa	1(-)	-14297	1029	-653	11559	11559	11559	11559	14	--
Testa	(3+4)-VIII-3(-)	-14053	1277	-325	11533	11533	11533	11533	14	39
Testa	(3+4)-VIII-3(+)	-14053	1471	-249	11533	11533	11533	11533	13	24
Testa	(3+4)-VII-1(-)	-14009	807	-952	11528	11528	11528	11528	14	45
Testa	(3+4)-VII-1(+)	-14009	868	-1114	11528	11528	11528	11528	12	33
Testa	(3+4)-IV-3(-)	-13651	1272	-305	11489	11489	11489	11489	14	37
Testa	(3+4)-IV-3(+)	-13651	1464	-220	11489	11489	11489	11489	13	23
Testa	(3+4)-III-2(+)	-13356	587	-1281	11457	11457	11457	11457	13	18
Testa	(3+4)-III-2(-)	-13356	588	-1072	11457	11457	11457	11457	14	25
Testa	(3+4)-I-2(+)	-12732	473	-1324	11389	11389	11389	11389	13	15
Testa	(3+4)-I-2(-)	-12732	500	-1101	11389	11389	11389	11389	15	20
Testa	(3+4)-VII-2(-)	-12018	570	-1006	11311	11311	11311	11311	15	23
Testa	(3+4)-VII-2(+)	-12018	563	-1185	11311	11311	11311	11311	13	17
Testa	(3+4)-V-2(-)	-11395	482	-1035	11243	11243	11243	11243	16	18
Testa	(3+4)-V-2(+)	-11395	450	-1228	11243	11243	11243	11243	14	14
Testa	(3+4)-V-3(+)	-11128	1362	132	11214	11214	11214	11214	15	13
Testa	(3+4)-V-3(-)	-11128	1192	-56	11214	11214	11214	11214	17	19
Testa	(3+4)-VII-3(-)	-10504	1104	-84	11146	11146	11146	11146	18	19
Testa	(3+4)-VII-3(+)	-10504	1248	89	11146	11146	11146	11146	16	14
Testa	(3+4)-I-3(-)	-9790	1174	11	11068	11068	11068	11068	17	14
Testa	(3+4)-I-3(+)	-9790	1338	228	11068	11068	11068	11068	14	11
Testa	(3+4)-III-3(+)	-9166	1225	186	11000	11000	11000	11000	16	11
Testa	(3+4)-III-3(-)	-9166	1086	-18	11000	11000	11000	11000	19	14
Testa	(3+4)-IV-2(+)	-8871	347	-876	10968	10968	10968	10968	19	13
Testa	(3+4)-IV-2(-)	-8871	402	-786	10968	10968	10968	10968	20	14
Testa	(3+4)-VII-4(+)	-8514	943	18	10928	10928	10928	10928	21	13
Testa	(3+4)-VII-4(-)	-8514	867	-139	10928	10928	10928	10928	22	16
Testa	(3+4)-VIII-2(-)	-8470	397	-766	10924	10924	10924	10924	20	14
Testa	(3+4)-VIII-2(+)	-8470	340	-847	10924	10924	10924	10924	20	13
Testa	(3+4)-V-4(+)	-7890	830	-24	10860	10860	10860	10860	24	13
Testa	(3+4)-V-4(-)	-7890	778	-167	10860	10860	10860	10860	24	15
Testa	(3+4)-VIII-4(+)	-7418	454	-486	10809	10809	10809	10809	25	13
Testa	(3+4)-VIII-4(-)	-7418	486	-506	10809	10809	10809	10809	24	14
Testa	(3+4)-III-4(-)	-7176	848	-72	10782	10782	10782	10782	23	12
Testa	(3+4)-III-4(+)	-7176	920	114	10782	10782	10782	10782	21	10
Testa	(3+4)-IV-4(+)	-7017	447	-457	10765	10765	10765	10765	26	13

Zona	C.	N	My	Mz	Mry+	Mrz+	Mry-	Mrz-	CS	CSs
Testa	(3+4)-IV-4(-)	-7017	480	-486	10765	10765	10765	10765	25	13
Testa	(3+4)-II-2(+)	-6792	-31	-1018	10740	10740	10740	10740	20	7.7
Testa	(3+4)-II-2(-)	-6792	108	-882	10740	10740	10740	10740	22	8.6
Testa	(3+4)-I-4(-)	-6552	760	-101	10714	10714	10714	10714	25	12
Testa	(3+4)-I-4(+)	-6552	806	72	10714	10714	10714	10714	25	10
Testa	(3+4)-VI-2(-)	-6391	103	-862	10696	10696	10696	10696	23	8.4
Testa	(3+4)-VI-2(+)	-6391	-38	-989	10696	10696	10696	10696	21	7.5
Testa	(3+4)-VI-4(-)	-5339	192	-601	10581	10581	10581	10581	29	8.5
Testa	(3+4)-VI-4(+)	-5339	76	-628	10581	10581	10581	10581	31	7.9
Testa	(3+4)-II-4(-)	-4938	187	-582	10537	10537	10537	10537	30	8.2
Testa	(3+4)-II-4(+)	-4938	69	-600	10537	10537	10537	10537	33	7.6

Zona	C.	N	MyCal	ΔMy	MzCal	ΔMz	Mry+	Mry-	Mrz+	Mrz-
		kg	kg*m	kg*m	kg*m	kg*m	kg*m	kg*m	kg*m	kg*m
Piede	(3+4)-II-1(+)	-18028	-1834	255	-673	13	11964	11964	11964	11964
Piede	(3+4)-II-1(-)	-18028	-1834	0	-673	0	11964	11964	11964	11964
Piede	(3+4)-VI-1(+)	-17627	-1818	254	-769	22	11920	11920	11920	11920
Piede	(3+4)-VI-1(-)	-17627	-1818	0	-769	0	11920	11920	11920	11920
Piede	2(+)	-17317	-346	296	-752	-1	11887	11887	11887	11887
Piede	2(-)	-17317	-346	0	-752	0	11887	11887	11887	11887
Piede	(3+4)-VI-3(-)	-16576	-2055	0	-1822	0	11806	11806	11806	11806
Piede	(3+4)-VI-3(+)	-16576	-2055	279	-1822	122	11806	11806	11806	11806
Piede	(3+4)-I-1(-)	-16414	-281	0	1329	0	11789	11789	11789	11789
Piede	(3+4)-I-1(+)	-16414	-281	92	1329	-178	11789	11789	11789	11789
Piede	(3+4)-II-3(+)	-16174	-2039	277	-1918	131	11763	11763	11763	11763
Piede	(3+4)-II-3(-)	-16174	-2039	0	-1918	0	11763	11763	11763	11763
Piede	(3+4)-IV-1(-)	-15949	-1027	0	440	0	11739	11739	11739	11739
Piede	(3+4)-IV-1(+)	-15949	-1027	171	440	-93	11739	11739	11739	11739
Piede	(3+4)-III-1(+)	-15790	-39	67	1663	-210	11721	11721	11721	11721
Piede	(3+4)-III-1(-)	-15790	-39	0	1663	0	11721	11721	11721	11721
Piede	(3+4)-VIII-1(-)	-15548	-1011	0	344	0	11695	11695	11695	11695
Piede	(3+4)-VIII-1(+)	-15548	-1011	169	344	-84	11695	11695	11695	11695
Piede	(3+4)-V-1(-)	-15076	-228	0	1010	0	11644	11644	11644	11644
Piede	(3+4)-V-1(+)	-15076	-228	86	1010	-149	11644	11644	11644	11644
Piede	1(+)	-14874	-297	254	-656	0	11622	11622	11622	11622
Piede	1(-)	-14874	-297	0	-656	0	11622	11622	11622	11622
Piede	(3+4)-VIII-3(-)	-14497	-1248	0	-709	0	11581	11581	11581	11581
Piede	(3+4)-VIII-3(+)	-14497	-1248	194	-709	16	11581	11581	11581	11581
Piede	(3+4)-VII-1(-)	-14453	15	0	1344	0	11576	11576	11576	11576
Piede	(3+4)-VII-1(+)	-14453	15	61	1344	-180	11576	11576	11576	11576
Piede	(3+4)-IV-3(-)	-14095	-1232	0	-805	0	11537	11537	11537	11537
Piede	(3+4)-IV-3(+)	-14095	-1232	192	-805	25	11537	11537	11537	11537
Piede	(3+4)-III-2(+)	-13800	603	-1	1466	-191	11505	11505	11505	11505
Piede	(3+4)-III-2(-)	-13800	603	0	1466	0	11505	11505	11505	11505
Piede	(3+4)-I-2(+)	-13176	845	-26	1800	-223	11437	11437	11437	11437
Piede	(3+4)-I-2(-)	-13176	845	0	1800	0	11437	11437	11437	11437
Piede	(3+4)-VII-2(-)	-12462	657	0	1147	0	11360	11360	11360	11360
Piede	(3+4)-VII-2(+)	-12462	657	-7	1147	-162	11360	11360	11360	11360
Piede	(3+4)-V-2(-)	-11839	899	0	1481	0	11292	11292	11292	11292
Piede	(3+4)-V-2(+)	-11839	899	-32	1481	-193	11292	11292	11292	11292
Piede	(3+4)-V-3(+)	-11572	-1018	170	-2501	188	11262	11262	11262	11262
Piede	(3+4)-V-3(-)	-11572	-1018	0	-2501	0	11262	11262	11262	11262
Piede	(3+4)-VII-3(-)	-10948	-776	0	-2168	0	11194	11194	11194	11194
Piede	(3+4)-VII-3(+)	-10948	-776	144	-2168	156	11194	11194	11194	11194
Piede	(3+4)-I-3(-)	-10234	-964	0	-2821	0	11116	11116	11116	11116
Piede	(3+4)-I-3(+)	-10234	-964	164	-2821	218	11116	11116	11116	11116
Piede	(3+4)-III-3(+)	-9610	-722	139	-2487	186	11048	11048	11048	11048
Piede	(3+4)-III-3(-)	-9610	-722	0	-2487	0	11048	11048	11048	11048
Piede	(3+4)-IV-2(+)	-9315	1113	-55	-216	-31	11016	11016	11016	11016
Piede	(3+4)-IV-2(-)	-9315	1113	0	-216	0	11016	11016	11016	11016
Piede	(3+4)-VII-4(+)	-8958	-134	77	-2364	175	10977	10977	10977	10977
Piede	(3+4)-VII-4(-)	-8958	-134	0	-2364	0	10977	10977	10977	10977
Piede	(3+4)-VIII-2(-)	-8914	1129	0	-311	0	10972	10972	10972	10972
Piede	(3+4)-VIII-2(+)	-8914	1129	-56	-311	-22	10972	10972	10972	10972

Zona	C.	N	MyCal	ΔMy	MzCal	ΔMz	Mry+	Mry-	Mrz+	Mrz-
Piede	(3+4)-V-4(+)	-8334	108	51	-2030	143	10909	10909	10909	10909
Piede	(3+4)-V-4(-)	-8334	108	0	-2030	0	10909	10909	10909	10909
Piede	(3+4)-VIII-4(+)	-7862	892	-31	-1365	79	10857	10857	10857	10857
Piede	(3+4)-VIII-4(-)	-7862	892	0	-1365	0	10857	10857	10857	10857
Piede	(3+4)-III-4(-)	-7620	-80	0	-2683	0	10831	10831	10831	10831
Piede	(3+4)-III-4(+)	-7620	-80	71	-2683	205	10831	10831	10831	10831
Piede	(3+4)-IV-4(+)	-7461	908	-33	-1461	88	10813	10813	10813	10813
Piede	(3+4)-IV-4(-)	-7461	908	0	-1461	0	10813	10813	10813	10813
Piede	(3+4)-II-2(+)	-7236	1920	-139	897	-137	10789	10789	10789	10789
Piede	(3+4)-II-2(-)	-7236	1920	0	897	0	10789	10789	10789	10789
Piede	(3+4)-I-4(-)	-6996	162	0	-2349	0	10762	10762	10762	10762
Piede	(3+4)-I-4(+)	-6996	162	46	-2349	173	10762	10762	10762	10762
Piede	(3+4)-VI-2(-)	-6835	1936	0	802	0	10745	10745	10745	10745
Piede	(3+4)-VI-2(+)	-6835	1936	-141	802	-128	10745	10745	10745	10745
Piede	(3+4)-VI-4(-)	-5783	1699	0	-252	0	10629	10629	10629	10629
Piede	(3+4)-VI-4(+)	-5783	1699	-116	-252	-27	10629	10629	10629	10629
Piede	(3+4)-II-4(-)	-5382	1715	0	-347	0	10585	10585	10585	10585
Piede	(3+4)-II-4(+)	-5382	1715	-117	-347	-18	10585	10585	10585	10585
Testa	(3+4)-II-1(+)	-17584	1743	0	-496	0	11916	11916	11916	11916
Testa	(3+4)-II-1(-)	-17584	1743	-255	-496	-13	11916	11916	11916	11916
Testa	(3+4)-VI-1(+)	-17183	1735	0	-467	0	11872	11872	11872	11872
Testa	(3+4)-VI-1(-)	-17183	1735	-254	-467	-22	11872	11872	11872	11872
Testa	2(+)	-16739	1405	0	-771	0	11824	11824	11824	11824
Testa	2(-)	-16739	1405	-109	-771	1	11824	11824	11824	11824
Testa	(3+4)-VI-3(-)	-16132	1849	-279	-106	-122	11758	11758	11758	11758
Testa	(3+4)-VI-3(+)	-16132	1849	0	-106	0	11758	11758	11758	11758
Testa	(3+4)-I-1(-)	-15970	1005	-92	-1167	178	11741	11741	11741	11741
Testa	(3+4)-I-1(+)	-15970	1005	0	-1167	0	11741	11741	11741	11741
Testa	(3+4)-II-3(+)	-15730	1842	0	-78	0	11715	11715	11715	11715
Testa	(3+4)-II-3(-)	-15730	1842	-277	-78	-131	11715	11715	11715	11715
Testa	(3+4)-IV-1(-)	-15505	1364	-171	-639	34	11690	11690	11690	11690
Testa	(3+4)-IV-1(+)	-15505	1364	0	-639	0	11690	11690	11690	11690
Testa	(3+4)-III-1(+)	-15346	892	0	-1210	0	11673	11673	11673	11673
Testa	(3+4)-III-1(-)	-15346	892	-67	-1210	192	11673	11673	11673	11673
Testa	(3+4)-VIII-1(-)	-15104	1357	-169	-610	25	11647	11647	11647	11647
Testa	(3+4)-VIII-1(+)	-15104	1357	0	-610	0	11647	11647	11647	11647
Testa	(3+4)-V-1(-)	-14632	982	-86	-1071	148	11596	11596	11596	11596
Testa	(3+4)-V-1(+)	-14632	982	0	-1071	0	11596	11596	11596	11596
Testa	1(+)	-14297	1112	0	-653	0	11559	11559	11559	11559
Testa	1(-)	-14297	1112	-83	-653	-0	11559	11559	11559	11559
Testa	(3+4)-VIII-3(-)	-14053	1471	-194	-249	-76	11533	11533	11533	11533
Testa	(3+4)-VIII-3(+)	-14053	1471	0	-249	0	11533	11533	11533	11533
Testa	(3+4)-VII-1(-)	-14009	868	-61	-1114	162	11528	11528	11528	11528
Testa	(3+4)-VII-1(+)	-14009	868	0	-1114	0	11528	11528	11528	11528
Testa	(3+4)-IV-3(-)	-13651	1464	-192	-220	-85	11489	11489	11489	11489
Testa	(3+4)-IV-3(+)	-13651	1464	0	-220	0	11489	11489	11489	11489
Testa	(3+4)-III-2(+)	-13356	587	0	-1281	0	11457	11457	11457	11457
Testa	(3+4)-III-2(-)	-13356	587	1	-1281	209	11457	11457	11457	11457
Testa	(3+4)-I-2(+)	-12732	473	0	-1324	0	11389	11389	11389	11389
Testa	(3+4)-I-2(-)	-12732	473	26	-1324	223	11389	11389	11389	11389
Testa	(3+4)-VII-2(-)	-12018	563	7	-1185	179	11311	11311	11311	11311
Testa	(3+4)-VII-2(+)	-12018	563	0	-1185	0	11311	11311	11311	11311
Testa	(3+4)-V-2(-)	-11395	450	32	-1228	193	11243	11243	11243	11243
Testa	(3+4)-V-2(+)	-11395	450	0	-1228	0	11243	11243	11243	11243
Testa	(3+4)-V-3(+)	-11128	1362	0	132	0	11214	11214	11214	11214
Testa	(3+4)-V-3(-)	-11128	1362	-170	132	-188	11214	11214	11214	11214
Testa	(3+4)-VII-3(-)	-10504	1248	-144	89	-174	11146	11146	11146	11146
Testa	(3+4)-VII-3(+)	-10504	1248	0	89	0	11146	11146	11146	11146
Testa	(3+4)-I-3(-)	-9790	1338	-164	228	-217	11068	11068	11068	11068
Testa	(3+4)-I-3(+)	-9790	1338	0	228	0	11068	11068	11068	11068
Testa	(3+4)-III-3(+)	-9166	1225	0	186	0	11000	11000	11000	11000
Testa	(3+4)-III-3(-)	-9166	1225	-139	186	-204	11000	11000	11000	11000
Testa	(3+4)-IV-2(+)	-8871	347	0	-876	0	10968	10968	10968	10968
Testa	(3+4)-IV-2(-)	-8871	347	55	-876	90	10968	10968	10968	10968
Testa	(3+4)-VII-4(+)	-8514	943	0	18	0	10928	10928	10928	10928

Zona	C.	N	MyCal	ΔMy	MzCal	ΔMz	Mry+	Mry-	Mrz+	Mrz-
Testa	(3+4)-VII-4(-)	-8514	943	-77	18	-157	10928	10928	10928	10928
Testa	(3+4)-VIII-2(-)	-8470	340	56	-847	81	10924	10924	10924	10924
Testa	(3+4)-VIII-2(+)	-8470	340	0	-847	0	10924	10924	10924	10924
Testa	(3+4)-V-4(+)	-7890	830	0	-24	0	10860	10860	10860	10860
Testa	(3+4)-V-4(-)	-7890	830	-51	-24	-143	10860	10860	10860	10860
Testa	(3+4)-VIII-4(+)	-7418	454	0	-486	0	10809	10809	10809	10809
Testa	(3+4)-VIII-4(-)	-7418	454	31	-486	-19	10809	10809	10809	10809
Testa	(3+4)-III-4(-)	-7176	920	-71	114	-187	10782	10782	10782	10782
Testa	(3+4)-III-4(+)	-7176	920	0	114	0	10782	10782	10782	10782
Testa	(3+4)-IV-4(+)	-7017	447	0	-457	0	10765	10765	10765	10765
Testa	(3+4)-IV-4(-)	-7017	447	33	-457	-28	10765	10765	10765	10765
Testa	(3+4)-II-2(+)	-6792	-31	0	-1018	0	10740	10740	10740	10740
Testa	(3+4)-II-2(-)	-6792	-31	139	-1018	137	10740	10740	10740	10740
Testa	(3+4)-I-4(-)	-6552	806	-46	72	-173	10714	10714	10714	10714
Testa	(3+4)-I-4(+)	-6552	806	0	72	0	10714	10714	10714	10714
Testa	(3+4)-VI-2(-)	-6391	-38	141	-989	128	10696	10696	10696	10696
Testa	(3+4)-VI-2(+)	-6391	-38	0	-989	0	10696	10696	10696	10696
Testa	(3+4)-VI-4(-)	-5339	76	116	-628	27	10581	10581	10581	10581
Testa	(3+4)-VI-4(+)	-5339	76	0	-628	0	10581	10581	10581	10581
Testa	(3+4)-II-4(-)	-4938	69	118	-600	18	10537	10537	10537	10537
Testa	(3+4)-II-4(+)	-4938	69	0	-600	0	10537	10537	10537	10537

Verifica a taglio

Dir	C.	MrSup	MrInf	T	VRd,f	Vrdns	Vred	Vrsd	Vrd	Ast/m	cot(θ)	Cs	CSs
		kg*m	kg*m	kg	kg	kg	kg	kg	kg	cmq/m			
Y	(3+4)-I-2	--	--	2864	0	--	15493	39312	15493	15.08	2.500	5.4	5.4
Z	(3+4)-VI-3	--	--	3368	0	--	15975	39312	15975	15.08	2.500	4.7	5.7

Pilastro : 6101 [219 , 319]

Sez. R rinf.: $B_y = 19.0 \text{ cm}, B_z = 19.0 \text{ cm}, s. \text{ inf.} = 8.0 \text{ cm}, s. \text{ sup.} = 8.0 \text{ cm}, s. \text{ lat.} = 8.0 \text{ cm}, h \text{ lat.} = 19.0 \text{ cm} \quad L = 360.0 \text{ cm}$
 $L_n = 360.0 \text{ cm}$

Criterio : CLS_Pilastri-Exist - Verifica a presso-flessione deviata: $r_{cm} = 200 \text{ [kg/cmq]}, f_{ym} = 4190 \text{ [kg/cmq]}, FC = 1.20$
 $q_d = 2, q_f = 1.5$: **Verificato**

Piede	AfSpigolo = 3.14	Afy = 2.01	Afz = 2.01
Testa	AfSpigolo = 3.14	Afy = 2.01	Afz = 2.01

$v_{max} = N / (f_{cd} * A) = 0.062 \leq 0.65$ [Comb. (3+4)-II-1(-)]

Zona	C.	N	My	Mz	Mry+	Mrz+	Mry-	Mrz-	CS	CSs
		kg	kg*m	kg*m	kg*m	kg*m	kg*m	kg*m		
Piede	2(+)	-9126	-1246	904	10995	10995	10995	10995	11	--
Piede	2(-)	-9126	-1326	972	10995	10995	10995	10995	9.8	--
Piede	(3+4)-II-1(-)	-9012	-3447	792	10983	10983	10983	10983	3.8	4.2
Piede	(3+4)-II-1(+)	-9012	-3240	738	10983	10983	10983	10983	4.1	4.7
Piede	(3+4)-VI-1(+)	-8819	-2976	643	10962	10962	10962	10962	4.6	5.3
Piede	(3+4)-VI-1(-)	-8819	-3166	690	10962	10962	10962	10962	4.2	4.8
Piede	(3+4)-I-1(-)	-8562	-2105	2759	10934	10934	10934	10934	3.8	4.4
Piede	(3+4)-I-1(+)	-8562	-1979	2583	10934	10934	10934	10934	4.0	4.9
Piede	(3+4)-III-1(-)	-8305	-1779	3033	10906	10906	10906	10906	3.7	4.2
Piede	(3+4)-III-1(+)	-8305	-1673	2839	10906	10906	10906	10906	4.0	4.6
Piede	(3+4)-VI-3(-)	-8229	-3421	-451	10897	10897	10897	10897	3.8	3.8
Piede	(3+4)-VI-3(+)	-8229	-3215	-427	10897	10897	10897	10897	4.2	4.2
Piede	1(+)	-8181	-1018	825	10892	10892	10892	10892	13	--
Piede	1(-)	-8181	-1083	889	10892	10892	10892	10892	12	--
Piede	(3+4)-IV-1(-)	-8155	-2362	1703	10889	10889	10889	10889	4.6	6.0
Piede	(3+4)-IV-1(+)	-8155	-2220	1592	10889	10889	10889	10889	5.0	6.7
Piede	(3+4)-II-3(-)	-8036	-3140	-553	10876	10876	10876	10876	4.2	4.2
Piede	(3+4)-II-3(+)	-8036	-2952	-523	10876	10876	10876	10876	4.6	4.6
Piede	(3+4)-VIII-1(-)	-7962	-2082	1601	10868	10868	10868	10868	5.2	7.2
Piede	(3+4)-VIII-1(+)	-7962	-1957	1496	10868	10868	10868	10868	5.6	8.1
Piede	(3+4)-V-1(+)	-7919	-1100	2263	10863	10863	10863	10863	5.6	6.8
Piede	(3+4)-V-1(-)	-7919	-1171	2419	10863	10863	10863	10863	5.2	6.1
Piede	(3+4)-VII-1(-)	-7662	-845	2692	10835	10835	10835	10835	4.8	5.3
Piede	(3+4)-VII-1(+)	-7662	-794	2519	10835	10835	10835	10835	5.2	5.9

Zona	C.	N	My	Mz	Mry+	Mrz+	Mry-	Mrz-	CS	CSs
Piede	(3+4)-III-2(-)	-7458	-974	2827	10813	10813	10813	10813	4.4	4.9
Piede	(3+4)-III-2(+)	-7458	-915	2646	10813	10813	10813	10813	4.8	5.4
Piede	(3+4)-VIII-3(-)	-7373	-2336	460	10804	10804	10804	10804	6.0	7.2
Piede	(3+4)-VIII-3(+)	-7373	-2196	426	10804	10804	10804	10804	6.6	7.9
Piede	(3+4)-I-2(-)	-7201	-649	3100	10785	10785	10785	10785	4.1	4.3
Piede	(3+4)-I-2(+)	-7201	-610	2902	10785	10785	10785	10785	4.4	4.7
Piede	(3+4)-IV-3(+)	-7180	-1932	330	10782	10782	10782	10782	7.9	9.6
Piede	(3+4)-IV-3(-)	-7180	-2056	358	10782	10782	10782	10782	7.2	8.7
Piede	(3+4)-VII-2(+)	-6815	-37	2327	10742	10742	10742	10742	6.2	5.8
Piede	(3+4)-VII-2(-)	-6815	-40	2487	10742	10742	10742	10742	5.7	5.3
Piede	(3+4)-V-2(-)	-6558	286	2760	10714	10714	10714	10714	4.8	4.4
Piede	(3+4)-V-2(+)	-6558	269	2583	10714	10714	10714	10714	5.2	4.8
Piede	(3+4)-V-3(-)	-5954	-2019	-1384	10648	10648	10648	10648	5.3	4.5
Piede	(3+4)-V-3(+)	-5954	-1897	-1304	10648	10648	10648	10648	5.7	4.8
Piede	(3+4)-VII-3(-)	-5697	-1693	-1111	10620	10620	10620	10620	6.7	5.3
Piede	(3+4)-VII-3(+)	-5697	-1591	-1048	10620	10620	10620	10620	7.2	5.6
Piede	(3+4)-IV-2(-)	-5332	323	1018	10580	10580	10580	10580	16	8.3
Piede	(3+4)-IV-2(+)	-5332	304	949	10580	10580	10580	10580	17	8.6
Piede	(3+4)-I-3(+)	-5311	-1018	-1623	10578	10578	10578	10578	7.0	4.6
Piede	(3+4)-I-3(-)	-5311	-1084	-1725	10578	10578	10578	10578	6.5	4.4
Piede	(3+4)-VIII-2(-)	-5139	603	916	10559	10559	10559	10559	14	6.9
Piede	(3+4)-VIII-2(+)	-5139	568	853	10559	10559	10559	10559	15	7.2
Piede	(3+4)-III-3(-)	-5054	-759	-1451	10549	10549	10549	10549	8.6	5.0
Piede	(3+4)-III-3(+)	-5054	-713	-1367	10549	10549	10549	10549	9.3	5.2
Piede	(3+4)-VII-4(+)	-4850	-834	-1240	10527	10527	10527	10527	9.3	5.4
Piede	(3+4)-VII-4(-)	-4850	-888	-1317	10527	10527	10527	10527	8.6	5.2
Piede	(3+4)-V-4(+)	-4593	-528	-984	10499	10499	10499	10499	14	6.0
Piede	(3+4)-V-4(-)	-4593	-562	-1043	10499	10499	10499	10499	13	5.8
Piede	(3+4)-VIII-4(-)	-4550	349	-225	10494	10494	10494	10494	41	7.1
Piede	(3+4)-VIII-4(+)	-4550	329	-217	10494	10494	10494	10494	43	7.1
Piede	(3+4)-II-2(+)	-4476	1324	1802	10486	10486	10486	10486	5.6	4.2
Piede	(3+4)-II-2(-)	-4476	1407	1929	10486	10486	10486	10486	5.2	4.0
Piede	(3+4)-IV-4(-)	-4357	629	-327	10473	10473	10473	10473	24	5.9
Piede	(3+4)-IV-4(+)	-4357	592	-313	10473	10473	10473	10473	26	6.0
Piede	(3+4)-VI-2(+)	-4283	1587	1707	10465	10465	10465	10465	5.3	3.9
Piede	(3+4)-VI-2(-)	-4283	1688	1827	10465	10465	10465	10465	4.9	3.7
Piede	(3+4)-III-4(+)	-4207	45	-1560	10456	10456	10456	10456	8.9	4.3
Piede	(3+4)-III-4(-)	-4207	48	-1657	10456	10456	10456	10456	8.3	4.2
Piede	(3+4)-I-4(-)	-3950	372	-1384	10428	10428	10428	10428	9.6	4.4
Piede	(3+4)-I-4(+)	-3950	351	-1304	10428	10428	10428	10428	10	4.5
Piede	(3+4)-VI-4(+)	-3693	1348	636	10400	10400	10400	10400	8.8	4.6
Piede	(3+4)-VI-4(-)	-3693	1433	686	10400	10400	10400	10400	8.1	4.4
Piede	(3+4)-II-4(-)	-3501	1714	584	10379	10379	10379	10379	6.8	4.0
Piede	(3+4)-II-4(+)	-3501	1612	541	10379	10379	10379	10379	7.4	4.1
Testa	2(+)	-7693	1469	-1416	10839	10839	10839	10839	7.0	--
Testa	2(-)	-7693	1389	-1347	10839	10839	10839	10839	7.5	--
Testa	(3+4)-II-1(-)	-7909	3537	-1020	10862	10862	10862	10862	3.5	4.1
Testa	(3+4)-II-1(+)	-7909	3744	-1073	10862	10862	10862	10862	3.2	3.8
Testa	(3+4)-VI-1(+)	-7716	3443	-958	10841	10841	10841	10841	3.6	4.3
Testa	(3+4)-VI-1(-)	-7716	3253	-911	10841	10841	10841	10841	3.8	4.7
Testa	(3+4)-I-1(-)	-7459	2158	-3205	10813	10813	10813	10813	3.2	4.1
Testa	(3+4)-I-1(+)	-7459	2284	-3381	10813	10813	10813	10813	3.0	3.7
Testa	(3+4)-III-1(-)	-7202	1825	-3517	10785	10785	10785	10785	3.1	3.7
Testa	(3+4)-III-1(+)	-7202	1932	-3710	10785	10785	10785	10785	2.9	3.4
Testa	(3+4)-VI-3(-)	-7127	3518	346	10777	10777	10777	10777	3.6	3.7
Testa	(3+4)-VI-3(+)	-7127	3723	370	10777	10777	10777	10777	3.3	3.4
Testa	1(+)	-6748	1190	-1331	10735	10735	10735	10735	8.1	--
Testa	1(-)	-6748	1125	-1267	10735	10735	10735	10735	8.6	--
Testa	(3+4)-IV-1(-)	-7053	2429	-2059	10768	10768	10768	10768	4.0	5.8
Testa	(3+4)-IV-1(+)	-7053	2571	-2171	10768	10768	10768	10768	3.7	5.2
Testa	(3+4)-II-3(-)	-6934	3233	455	10755	10755	10755	10755	3.9	4.0
Testa	(3+4)-II-3(+)	-6934	3422	485	10755	10755	10755	10755	3.6	3.8
Testa	(3+4)-VIII-1(-)	-6860	2145	-1950	10747	10747	10747	10747	4.4	6.9
Testa	(3+4)-VIII-1(+)	-6860	2270	-2055	10747	10747	10747	10747	4.2	6.2
Testa	(3+4)-V-1(+)	-6816	1280	-2997	10743	10743	10743	10743	3.9	5.0
Testa	(3+4)-V-1(-)	-6816	1209	-2841	10743	10743	10743	10743	4.1	5.5

Zona	C.	N	My	Mz	Mry+	Mrz+	Mry-	Mrz-	CS	CSs
Testa	(3+4)-VII-1(-)	-6559	877	-3153	10714	10714	10714	10714	3.8	4.7
Testa	(3+4)-VII-1(+)	-6559	928	-3326	10714	10714	10714	10714	3.6	4.3
Testa	(3+4)-III-2(-)	-6355	1003	-3290	10692	10692	10692	10692	3.5	4.3
Testa	(3+4)-III-2(+)	-6355	1062	-3472	10692	10692	10692	10692	3.3	4.0
Testa	(3+4)-VIII-3(-)	-6270	2410	-693	10683	10683	10683	10683	5.3	7.1
Testa	(3+4)-VIII-3(+)	-6270	2550	-728	10683	10683	10683	10683	4.9	6.4
Testa	(3+4)-I-2(-)	-6099	671	-3602	10664	10664	10664	10664	3.3	3.8
Testa	(3+4)-I-2(+)	-6099	710	-3801	10664	10664	10664	10664	3.1	3.5
Testa	(3+4)-IV-3(+)	-6077	2249	-612	10662	10662	10662	10662	5.8	7.8
Testa	(3+4)-IV-3(-)	-6077	2125	-584	10662	10662	10662	10662	6.2	8.6
Testa	(3+4)-VII-2(+)	-5713	58	-3087	10622	10622	10622	10622	4.0	4.4
Testa	(3+4)-VII-2(-)	-5713	55	-2927	10622	10622	10622	10622	4.3	4.7
Testa	(3+4)-V-2(-)	-5456	-278	-3239	10593	10593	10593	10593	3.7	3.9
Testa	(3+4)-V-2(+)	-5456	-294	-3417	10593	10593	10593	10593	3.5	3.7
Testa	(3+4)-V-3(-)	-4852	2092	1349	10527	10527	10527	10527	5.0	4.2
Testa	(3+4)-V-3(+)	-4852	2213	1430	10527	10527	10527	10527	4.7	4.0
Testa	(3+4)-VII-3(-)	-4595	1759	1037	10499	10499	10499	10499	6.3	4.9
Testa	(3+4)-VII-3(+)	-4595	1861	1100	10499	10499	10499	10499	5.9	4.7
Testa	(3+4)-IV-2(-)	-4230	-311	-1306	10459	10459	10459	10459	11	7.8
Testa	(3+4)-IV-2(+)	-4230	-330	-1375	10459	10459	10459	10459	10	7.6
Testa	(3+4)-I-3(+)	-4209	1209	1814	10457	10457	10457	10457	5.7	3.8
Testa	(3+4)-I-3(-)	-4209	1143	1712	10457	10457	10457	10457	6.1	4.0
Testa	(3+4)-VIII-2(-)	-4037	-596	-1197	10438	10438	10438	10438	10	6.6
Testa	(3+4)-VIII-2(+)	-4037	-631	-1259	10438	10438	10438	10438	9.8	6.4
Testa	(3+4)-III-3(-)	-3952	811	1400	10428	10428	10428	10428	8.1	4.5
Testa	(3+4)-III-3(+)	-3952	857	1485	10428	10428	10428	10428	7.5	4.4
Testa	(3+4)-VII-4(+)	-3748	991	1339	10406	10406	10406	10406	7.7	4.6
Testa	(3+4)-VII-4(-)	-3748	937	1263	10406	10406	10406	10406	8.2	4.7
Testa	(3+4)-V-4(+)	-3491	639	1010	10378	10378	10378	10378	11	5.2
Testa	(3+4)-V-4(-)	-3491	605	951	10378	10378	10378	10378	12	5.3
Testa	(3+4)-VIII-4(-)	-3447	-331	60	10373	10373	10373	10373	56	6.6
Testa	(3+4)-VIII-4(+)	-3447	-351	68	10373	10373	10373	10373	53	6.5
Testa	(3+4)-II-2(+)	-3373	-1503	-2472	10365	10365	10365	10365	4.0	3.6
Testa	(3+4)-II-2(-)	-3373	-1419	-2346	10365	10365	10365	10365	4.2	3.8
Testa	(3+4)-IV-4(-)	-3255	-616	169	10352	10352	10352	10352	27	5.6
Testa	(3+4)-IV-4(+)	-3255	-652	184	10352	10352	10352	10352	25	5.5
Testa	(3+4)-VI-2(+)	-3180	-1804	-2357	10344	10344	10344	10344	3.9	3.3
Testa	(3+4)-VI-2(-)	-3180	-1704	-2237	10344	10344	10344	10344	4.1	3.5
Testa	(3+4)-III-4(+)	-3105	-13	1723	10335	10335	10335	10335	7.2	3.7
Testa	(3+4)-III-4(-)	-3105	-11	1626	10335	10335	10335	10335	7.7	3.8
Testa	(3+4)-I-4(-)	-2848	-344	1314	10307	10307	10307	10307	9.3	4.1
Testa	(3+4)-I-4(+)	-2848	-365	1394	10307	10307	10307	10307	8.6	4.0
Testa	(3+4)-VI-4(+)	-2591	-1524	-1029	10279	10279	10279	10279	6.4	4.1
Testa	(3+4)-VI-4(-)	-2591	-1439	-980	10279	10279	10279	10279	6.8	4.2
Testa	(3+4)-II-4(-)	-2398	-1724	-871	10258	10258	10258	10258	5.9	3.8
Testa	(3+4)-II-4(+)	-2398	-1825	-914	10258	10258	10258	10258	5.6	3.7

Zona	C.	N	MyCal	ΔMy	MzCal	ΔMz	Mry+	Mry-	Mrz+	Mrz-
		kg	kg*m	kg*m	kg*m	kg*m	kg*m	kg*m	kg*m	kg*m
Piede	2(+)	-9126	-1326	80	972	-69	10995	10995	10995	10995
Piede	2(-)	-9126	-1326	0	972	0	10995	10995	10995	10995
Piede	(3+4)-II-1(-)	-9012	-3447	0	792	0	10983	10983	10983	10983
Piede	(3+4)-II-1(+)	-9012	-3447	207	792	-54	10983	10983	10983	10983
Piede	(3+4)-VI-1(+)	-8819	-3166	190	690	-47	10962	10962	10962	10962
Piede	(3+4)-VI-1(-)	-8819	-3166	0	690	0	10962	10962	10962	10962
Piede	(3+4)-I-1(-)	-8562	-2105	0	2759	0	10934	10934	10934	10934
Piede	(3+4)-I-1(+)	-8562	-2105	126	2759	-177	10934	10934	10934	10934
Piede	(3+4)-III-1(-)	-8305	-1779	0	3033	0	10906	10906	10906	10906
Piede	(3+4)-III-1(+)	-8305	-1779	107	3033	-194	10906	10906	10906	10906
Piede	(3+4)-VI-3(-)	-8229	-3421	0	-451	0	10897	10897	10897	10897
Piede	(3+4)-VI-3(+)	-8229	-3421	205	-451	24	10897	10897	10897	10897
Piede	1(+)	-8181	-1083	65	889	-64	10892	10892	10892	10892
Piede	1(-)	-8181	-1083	0	889	0	10892	10892	10892	10892
Piede	(3+4)-IV-1(-)	-8155	-2362	0	1703	0	10889	10889	10889	10889

Zona	C.	N	MyCal	ΔMy	MzCal	ΔMz	Mry+	Mry-	Mrz+	Mrz-
Piede	(3+4)-IV-1(+)	-8155	-2362	142	1703	-111	10889	10889	10889	10889
Piede	(3+4)-II-3(-)	-8036	-3140	0	-553	0	10876	10876	10876	10876
Piede	(3+4)-II-3(+)	-8036	-3140	189	-553	30	10876	10876	10876	10876
Piede	(3+4)-VIII-1(-)	-7962	-2082	0	1601	0	10868	10868	10868	10868
Piede	(3+4)-VIII-1(+)	-7962	-2082	125	1601	-105	10868	10868	10868	10868
Piede	(3+4)-V-1(+)	-7919	-1171	70	2419	-156	10863	10863	10863	10863
Piede	(3+4)-V-1(-)	-7919	-1171	0	2419	0	10863	10863	10863	10863
Piede	(3+4)-VII-1(-)	-7662	-845	0	2692	0	10835	10835	10835	10835
Piede	(3+4)-VII-1(+)	-7662	-845	51	2692	-173	10835	10835	10835	10835
Piede	(3+4)-III-2(-)	-7458	-974	0	2827	0	10813	10813	10813	10813
Piede	(3+4)-III-2(+)	-7458	-974	59	2827	-181	10813	10813	10813	10813
Piede	(3+4)-VIII-3(-)	-7373	-2336	0	460	0	10804	10804	10804	10804
Piede	(3+4)-VIII-3(+)	-7373	-2336	140	460	-34	10804	10804	10804	10804
Piede	(3+4)-I-2(-)	-7201	-649	0	3100	0	10785	10785	10785	10785
Piede	(3+4)-I-2(+)	-7201	-649	39	3100	-198	10785	10785	10785	10785
Piede	(3+4)-IV-3(+)	-7180	-2056	124	358	-28	10782	10782	10782	10782
Piede	(3+4)-IV-3(-)	-7180	-2056	0	358	0	10782	10782	10782	10782
Piede	(3+4)-VII-2(+)	-6815	-40	3	2487	-160	10742	10742	10742	10742
Piede	(3+4)-VII-2(-)	-6815	-40	0	2487	0	10742	10742	10742	10742
Piede	(3+4)-V-2(-)	-6558	286	0	2760	0	10714	10714	10714	10714
Piede	(3+4)-V-2(+)	-6558	286	-17	2760	-178	10714	10714	10714	10714
Piede	(3+4)-V-3(-)	-5954	-2019	0	-1384	0	10648	10648	10648	10648
Piede	(3+4)-V-3(+)	-5954	-2019	122	-1384	81	10648	10648	10648	10648
Piede	(3+4)-VII-3(-)	-5697	-1693	0	-1111	0	10620	10620	10620	10620
Piede	(3+4)-VII-3(+)	-5697	-1693	102	-1111	64	10620	10620	10620	10620
Piede	(3+4)-IV-2(-)	-5332	323	0	1018	0	10580	10580	10580	10580
Piede	(3+4)-IV-2(+)	-5332	323	-19	1018	-69	10580	10580	10580	10580
Piede	(3+4)-I-3(+)	-5311	-1084	66	-1725	102	10578	10578	10578	10578
Piede	(3+4)-I-3(-)	-5311	-1084	0	-1725	0	10578	10578	10578	10578
Piede	(3+4)-VIII-2(-)	-5139	603	0	916	0	10559	10559	10559	10559
Piede	(3+4)-VIII-2(+)	-5139	603	-35	916	-63	10559	10559	10559	10559
Piede	(3+4)-III-3(-)	-5054	-759	0	-1451	0	10549	10549	10549	10549
Piede	(3+4)-III-3(+)	-5054	-759	46	-1451	84	10549	10549	10549	10549
Piede	(3+4)-VII-4(+)	-4850	-888	54	-1317	76	10527	10527	10527	10527
Piede	(3+4)-VII-4(-)	-4850	-888	0	-1317	0	10527	10527	10527	10527
Piede	(3+4)-V-4(+)	-4593	-562	35	-1043	59	10499	10499	10499	10499
Piede	(3+4)-V-4(-)	-4593	-562	0	-1043	0	10499	10499	10499	10499
Piede	(3+4)-VIII-4(-)	-4550	349	0	-225	0	10494	10494	10494	10494
Piede	(3+4)-VIII-4(+)	-4550	349	-20	-225	8	10494	10494	10494	10494
Piede	(3+4)-II-2(+)	-4476	1407	-84	1929	-126	10486	10486	10486	10486
Piede	(3+4)-II-2(-)	-4476	1407	0	1929	0	10486	10486	10486	10486
Piede	(3+4)-IV-4(-)	-4357	629	0	-327	0	10473	10473	10473	10473
Piede	(3+4)-IV-4(+)	-4357	629	-37	-327	15	10473	10473	10473	10473
Piede	(3+4)-VI-2(+)	-4283	1688	-100	1827	-120	10465	10465	10465	10465
Piede	(3+4)-VI-2(-)	-4283	1688	0	1827	0	10465	10465	10465	10465
Piede	(3+4)-III-4(+)	-4207	46	-2	-1657	97	10456	10456	10456	10456
Piede	(3+4)-III-4(-)	-4207	46	2	-1657	0	10456	10456	10456	10456
Piede	(3+4)-I-4(-)	-3950	372	0	-1384	0	10428	10428	10428	10428
Piede	(3+4)-I-4(+)	-3950	372	-21	-1384	80	10428	10428	10428	10428
Piede	(3+4)-VI-4(+)	-3693	1433	-85	686	-49	10400	10400	10400	10400
Piede	(3+4)-VI-4(-)	-3693	1433	0	686	0	10400	10400	10400	10400
Piede	(3+4)-II-4(-)	-3501	1714	0	584	0	10379	10379	10379	10379
Piede	(3+4)-II-4(+)	-3501	1714	-102	584	-43	10379	10379	10379	10379
Testa	2(+)	-7693	1469	0	-1416	0	10839	10839	10839	10839
Testa	2(-)	-7693	1469	-80	-1416	69	10839	10839	10839	10839
Testa	(3+4)-II-1(-)	-7909	3744	-207	-1073	54	10862	10862	10862	10862
Testa	(3+4)-II-1(+)	-7909	3744	0	-1073	0	10862	10862	10862	10862
Testa	(3+4)-VI-1(+)	-7716	3443	0	-958	0	10841	10841	10841	10841
Testa	(3+4)-VI-1(-)	-7716	3443	-190	-958	47	10841	10841	10841	10841
Testa	(3+4)-I-1(-)	-7459	2284	-126	-3381	177	10813	10813	10813	10813
Testa	(3+4)-I-1(+)	-7459	2284	0	-3381	0	10813	10813	10813	10813
Testa	(3+4)-III-1(-)	-7202	1932	-107	-3710	194	10785	10785	10785	10785
Testa	(3+4)-III-1(+)	-7202	1932	0	-3710	0	10785	10785	10785	10785
Testa	(3+4)-VI-3(-)	-7127	3723	-205	370	-24	10777	10777	10777	10777
Testa	(3+4)-VI-3(+)	-7127	3723	0	370	0	10777	10777	10777	10777

Zona	C.	N	MyCal	ΔMy	MzCal	ΔMz	Mry+	Mry-	Mrz+	Mrz-
Testa	1(+)	-6748	1190	0	-1331	0	10735	10735	10735	10735
Testa	1(-)	-6748	1190	-65	-1331	64	10735	10735	10735	10735
Testa	(3+4)-IV-1(-)	-7053	2571	-142	-2171	111	10768	10768	10768	10768
Testa	(3+4)-IV-1(+)	-7053	2571	0	-2171	0	10768	10768	10768	10768
Testa	(3+4)-II-3(-)	-6934	3422	-189	485	-30	10755	10755	10755	10755
Testa	(3+4)-II-3(+)	-6934	3422	0	485	0	10755	10755	10755	10755
Testa	(3+4)-VIII-1(-)	-6860	2270	-125	-2055	105	10747	10747	10747	10747
Testa	(3+4)-VIII-1(+)	-6860	2270	0	-2055	0	10747	10747	10747	10747
Testa	(3+4)-V-1(+)	-6816	1280	0	-2997	0	10743	10743	10743	10743
Testa	(3+4)-V-1(-)	-6816	1280	-70	-2997	156	10743	10743	10743	10743
Testa	(3+4)-VII-1(-)	-6559	928	-51	-3326	173	10714	10714	10714	10714
Testa	(3+4)-VII-1(+)	-6559	928	0	-3326	0	10714	10714	10714	10714
Testa	(3+4)-III-2(-)	-6355	1062	-59	-3472	181	10692	10692	10692	10692
Testa	(3+4)-III-2(+)	-6355	1062	0	-3472	0	10692	10692	10692	10692
Testa	(3+4)-VIII-3(-)	-6270	2550	-140	-728	34	10683	10683	10683	10683
Testa	(3+4)-VIII-3(+)	-6270	2550	0	-728	0	10683	10683	10683	10683
Testa	(3+4)-I-2(-)	-6099	710	-39	-3801	198	10664	10664	10664	10664
Testa	(3+4)-I-2(+)	-6099	710	0	-3801	0	10664	10664	10664	10664
Testa	(3+4)-IV-3(+)	-6077	2249	0	-612	0	10662	10662	10662	10662
Testa	(3+4)-IV-3(-)	-6077	2249	-124	-612	28	10662	10662	10662	10662
Testa	(3+4)-VII-2(+)	-5713	58	0	-3087	0	10622	10622	10622	10622
Testa	(3+4)-VII-2(-)	-5713	58	-3	-3087	160	10622	10622	10622	10622
Testa	(3+4)-V-2(-)	-5456	-294	17	-3417	178	10593	10593	10593	10593
Testa	(3+4)-V-2(+)	-5456	-294	0	-3417	0	10593	10593	10593	10593
Testa	(3+4)-V-3(-)	-4852	2213	-122	1430	-81	10527	10527	10527	10527
Testa	(3+4)-V-3(+)	-4852	2213	0	1430	0	10527	10527	10527	10527
Testa	(3+4)-VII-3(-)	-4595	1861	-102	1100	-64	10499	10499	10499	10499
Testa	(3+4)-VII-3(+)	-4595	1861	0	1100	0	10499	10499	10499	10499
Testa	(3+4)-IV-2(-)	-4230	-330	19	-1375	69	10459	10459	10459	10459
Testa	(3+4)-IV-2(+)	-4230	-330	0	-1375	0	10459	10459	10459	10459
Testa	(3+4)-I-3(+)	-4209	1209	0	1814	0	10457	10457	10457	10457
Testa	(3+4)-I-3(-)	-4209	1209	-66	1814	-102	10457	10457	10457	10457
Testa	(3+4)-VIII-2(-)	-4037	-631	35	-1259	63	10438	10438	10438	10438
Testa	(3+4)-VIII-2(+)	-4037	-631	0	-1259	0	10438	10438	10438	10438
Testa	(3+4)-III-3(-)	-3952	857	-46	1485	-84	10428	10428	10428	10428
Testa	(3+4)-III-3(+)	-3952	857	0	1485	0	10428	10428	10428	10428
Testa	(3+4)-VII-4(+)	-3748	991	0	1339	0	10406	10406	10406	10406
Testa	(3+4)-VII-4(-)	-3748	991	-54	1339	-76	10406	10406	10406	10406
Testa	(3+4)-V-4(+)	-3491	639	0	1010	0	10378	10378	10378	10378
Testa	(3+4)-V-4(-)	-3491	639	-35	1010	-59	10378	10378	10378	10378
Testa	(3+4)-VIII-4(-)	-3447	-351	20	68	-8	10373	10373	10373	10373
Testa	(3+4)-VIII-4(+)	-3447	-351	0	68	0	10373	10373	10373	10373
Testa	(3+4)-II-2(+)	-3373	-1503	0	-2472	0	10365	10365	10365	10365
Testa	(3+4)-II-2(-)	-3373	-1503	84	-2472	126	10365	10365	10365	10365
Testa	(3+4)-IV-4(-)	-3255	-652	37	184	-15	10352	10352	10352	10352
Testa	(3+4)-IV-4(+)	-3255	-652	0	184	0	10352	10352	10352	10352
Testa	(3+4)-VI-2(+)	-3180	-1804	0	-2357	0	10344	10344	10344	10344
Testa	(3+4)-VI-2(-)	-3180	-1804	100	-2357	120	10344	10344	10344	10344
Testa	(3+4)-III-4(+)	-3105	-13	0	1723	0	10335	10335	10335	10335
Testa	(3+4)-III-4(-)	-3105	-13	2	1723	-97	10335	10335	10335	10335
Testa	(3+4)-I-4(-)	-2848	-365	21	1394	-80	10307	10307	10307	10307
Testa	(3+4)-I-4(+)	-2848	-365	0	1394	0	10307	10307	10307	10307
Testa	(3+4)-VI-4(+)	-2591	-1524	0	-1029	0	10279	10279	10279	10279
Testa	(3+4)-VI-4(-)	-2591	-1524	85	-1029	49	10279	10279	10279	10279
Testa	(3+4)-II-4(-)	-2398	-1825	102	-914	43	10258	10258	10258	10258
Testa	(3+4)-II-4(+)	-2398	-1825	0	-914	0	10258	10258	10258	10258

Verifica a taglio

Dir	C.	MrSup	MrInf	T	VRd,f	Vrdns	Vrcd	Vrsd	Vrd	Ast/m	cot(θ)	Cs	CSs
		kg*m	kg*m	kg	kg	kg	kg	kg	kg	cmq/m			
Y	(3+4)-I-2	--	--	2400	0	--	14645	29871	14645	11.73	2.500	6.1	7.3
Z	(3+4)-II-1	--	--	2494	0	--	14902	29871	14902	11.73	2.500	6.0	7.2

Pilastro : 6102 [1 , 258]

Sez. R rinf.: $B_y = 19.0 \text{ cm}, B_z = 19.0 \text{ cm}, s. \text{ inf.} = 8.0 \text{ cm}, s. \text{ sup.} = 8.0 \text{ cm}, s. \text{ lat.} = 8.0 \text{ cm}, h \text{ lat.} = 19.0 \text{ cm} \quad L = 470.0 \text{ cm}$
 $L_n = 470.0 \text{ cm}$

Criterio : CLS_Pilastri-Exist - Verifica a presso-flessione deviata: $r_{cm} = 200 \text{ [kg/cmq]}, f_{ym} = 4190 \text{ [kg/cmq]}, FC = 1.20$

$q_d = 2, q_f = 1.5$: **Verificato**

Piede	AfSpigolo = 3.14	Afy = 2.01	Afz = 2.01
Testa	AfSpigolo = 3.14	Afy = 2.01	Afz = 2.01

$v_{max} = N / (f_{cd} * A) = 0.074 <= 0.65$ [Comb. (3+4)-VI-2(-)]

Zona	C.	N	My	Mz	Mry+	Mrz+	Mry-	Mrz-	CS	CSs
		kg	kg*m	kg*m	kg*m	kg*m	kg*m	kg*m		
Piede	(3+4)-VI-2(-)	-10752	1796	269	11173	11173	11173	11173	11	9.2
Piede	(3+4)-VI-2(+)	-10752	1717	254	11173	11173	11173	11173	11	9.8
Piede	(3+4)-II-4(-)	-10544	1687	103	11150	11150	11150	11150	12	9.6
Piede	(3+4)-II-4(+)	-10544	1613	94	11150	11150	11150	11150	13	10
Piede	(3+4)-II-2(+)	-9928	1378	282	11083	11083	11083	11083	13	13
Piede	(3+4)-II-2(-)	-9928	1442	298	11083	11083	11083	11083	13	12
Piede	(3+4)-VI-4(+)	-9720	1274	122	11060	11060	11060	11060	15	13
Piede	(3+4)-VI-4(-)	-9720	1334	132	11060	11060	11060	11060	15	13
Piede	(3+4)-V-2(-)	-9575	1420	573	11044	11044	11044	11044	11	11
Piede	(3+4)-V-2(+)	-9575	1356	548	11044	11044	11044	11044	12	12
Piede	2(-)	-9268	489	643	11011	11011	11011	11011	21	--
Piede	2(+)	-9268	460	611	11011	11011	11011	11011	22	--
Piede	1(-)	-9092	311	436	10992	10992	10992	10992	28	--
Piede	1(+)	-9092	293	413	10992	10992	10992	10992	29	--
Piede	(3+4)-VII-2(+)	-9046	1196	560	10987	10987	10987	10987	13	14
Piede	(3+4)-VII-2(-)	-9046	1253	586	10987	10987	10987	10987	13	13
Piede	(3+4)-VIII-2(+)	-8987	1183	295	10980	10980	10980	10980	15	15
Piede	(3+4)-VIII-2(-)	-8987	1238	311	10980	10980	10980	10980	14	14
Piede	(3+4)-I-4(+)	-8882	1009	14	10969	10969	10969	10969	20	16
Piede	(3+4)-I-4(-)	-8882	1058	21	10969	10969	10969	10969	19	15
Piede	(3+4)-IV-4(-)	-8779	1130	146	10958	10958	10958	10958	17	15
Piede	(3+4)-IV-4(+)	-8779	1079	135	10958	10958	10958	10958	18	16
Piede	(3+4)-III-4(-)	-8352	891	34	10911	10911	10911	10911	22	18
Piede	(3+4)-III-4(+)	-8352	849	27	10911	10911	10911	10911	23	19
Piede	(3+4)-IV-2(-)	-8164	885	340	10890	10890	10890	10890	19	21
Piede	(3+4)-IV-2(+)	-8164	844	323	10890	10890	10890	10890	20	23
Piede	(3+4)-VII-1(-)	-8064	803	685	10879	10879	10879	10879	16	21
Piede	(3+4)-VII-1(+)	-8064	764	655	10879	10879	10879	10879	17	23
Piede	(3+4)-VIII-4(+)	-7956	740	163	10867	10867	10867	10867	24	24
Piede	(3+4)-VIII-4(-)	-7956	776	175	10867	10867	10867	10867	24	23
Piede	(3+4)-V-1(-)	-7535	636	697	10821	10821	10821	10821	18	25
Piede	(3+4)-V-1(+)	-7535	604	668	10821	10821	10821	10821	19	28
Piede	(3+4)-III-3(+)	-7371	417	122	10803	10803	10803	10803	36	40
Piede	(3+4)-III-3(-)	-7371	442	133	10803	10803	10803	10803	35	39
Piede	(3+4)-I-3(+)	-6842	257	134	10745	10745	10745	10745	43	40
Piede	(3+4)-I-3(-)	-6842	274	146	10745	10745	10745	10745	42	42
Piede	(3+4)-I-2(+)	-6831	226	641	10744	10744	10744	10744	27	44
Piede	(3+4)-I-2(-)	-6831	242	670	10744	10744	10744	10744	25	39
Piede	(3+4)-III-2(-)	-6301	75	683	10686	10686	10686	10686	29	27
Piede	(3+4)-III-2(+)	-6301	66	653	10686	10686	10686	10686	30	29
Piede	(3+4)-V-4(+)	-6137	-121	108	10668	10668	10668	10668	55	21
Piede	(3+4)-V-4(-)	-6137	-120	118	10668	10668	10668	10668	54	21
Piede	(3+4)-VIII-1(-)	-5716	-260	641	10622	10622	10622	10622	26	16
Piede	(3+4)-VIII-1(+)	-5716	-257	612	10622	10622	10622	10622	27	16
Piede	(3+4)-VII-4(-)	-5608	-287	131	10610	10610	10610	10610	47	15
Piede	(3+4)-VII-4(+)	-5608	-281	120	10610	10610	10610	10610	48	15
Piede	(3+4)-IV-3(-)	-5508	-368	476	10599	10599	10599	10599	29	14
Piede	(3+4)-IV-3(+)	-5508	-361	452	10599	10599	10599	10599	30	14
Piede	(3+4)-III-1(+)	-5320	-366	749	10579	10579	10579	10579	21	12
Piede	(3+4)-III-1(-)	-5320	-374	782	10579	10579	10579	10579	20	12
Piede	(3+4)-IV-1(+)	-4893	-596	640	10532	10532	10532	10532	18	9.8
Piede	(3+4)-IV-1(-)	-4893	-613	670	10532	10532	10532	10532	18	9.5
Piede	(3+4)-I-1(+)	-4791	-526	761	10520	10520	10520	10520	17	9.9
Piede	(3+4)-I-1(-)	-4791	-542	795	10520	10520	10520	10520	16	9.7
Piede	(3+4)-VIII-3(+)	-4685	-700	480	10509	10509	10509	10509	19	9.0
Piede	(3+4)-VIII-3(-)	-4685	-722	505	10509	10509	10509	10509	18	8.8

Zona	C.	N	My	Mz	Mry+	Mrz+	Mry-	Mrz-	CS	CSs
Piede	(3+4)-VII-3(-)	-4627	-736	230	10502	10502	10502	10502	23	8.7
Piede	(3+4)-VII-3(+)	-4627	-713	215	10502	10502	10502	10502	24	8.8
Piede	(3+4)-V-3(+)	-4097	-873	227	10444	10444	10444	10444	19	7.5
Piede	(3+4)-V-3(-)	-4097	-904	243	10444	10444	10444	10444	18	7.4
Piede	(3+4)-VI-1(-)	-3952	-817	684	10428	10428	10428	10428	13	7.5
Piede	(3+4)-VI-1(+)	-3952	-792	653	10428	10428	10428	10428	14	7.6
Piede	(3+4)-II-3(+)	-3744	-896	493	10406	10406	10406	10406	14	7.2
Piede	(3+4)-II-3(-)	-3744	-926	518	10406	10406	10406	10406	14	7.1
Piede	(3+4)-II-1(-)	-3129	-1171	713	10338	10338	10338	10338	9.4	5.7
Piede	(3+4)-II-1(+)	-3129	-1131	681	10338	10338	10338	10338	9.9	5.9
Piede	(3+4)-VI-3(+)	-2921	-1235	521	10315	10315	10315	10315	9.5	5.6
Piede	(3+4)-VI-3(-)	-2921	-1279	547	10315	10315	10315	10315	9.1	5.5
Testa	(3+4)-VI-2(-)	-9312	-1691	-309	11016	11016	11016	11016	11	12
Testa	(3+4)-VI-2(+)	-9312	-1769	-320	11016	11016	11016	11016	10	11
Testa	(3+4)-II-4(-)	-9104	-1602	-407	10993	10993	10993	10993	11	14
Testa	(3+4)-II-4(+)	-9104	-1675	-422	10993	10993	10993	10993	10	13
Testa	(3+4)-II-2(+)	-8489	-1468	-297	10926	10926	10926	10926	12	15
Testa	(3+4)-II-2(-)	-8489	-1404	-287	10926	10926	10926	10926	13	16
Testa	(3+4)-VI-4(+)	-8281	-1374	-399	10903	10903	10903	10903	12	17
Testa	(3+4)-VI-4(-)	-8281	-1315	-385	10903	10903	10903	10903	13	19
Testa	(3+4)-V-2(-)	-8136	-1421	-326	10887	10887	10887	10887	12	15
Testa	(3+4)-V-2(+)	-8136	-1485	-338	10887	10887	10887	10887	12	14
Testa	2(-)	-7397	-790	-746	10806	10806	10806	10806	15	--
Testa	2(+)	-7397	-819	-777	10806	10806	10806	10806	15	--
Testa	1(-)	-7221	-630	-565	10787	10787	10787	10787	20	--
Testa	1(+)	-7221	-651	-588	10787	10787	10787	10787	19	--
Testa	(3+4)-VII-2(+)	-7606	-1337	-349	10829	10829	10829	10829	13	16
Testa	(3+4)-VII-2(-)	-7606	-1280	-337	10829	10829	10829	10829	13	18
Testa	(3+4)-VIII-2(+)	-7548	-1278	-356	10823	10823	10823	10823	13	18
Testa	(3+4)-VIII-2(-)	-7548	-1223	-343	10823	10823	10823	10823	14	19
Testa	(3+4)-I-4(+)	-7442	-1172	-680	10811	10811	10811	10811	12	20
Testa	(3+4)-I-4(-)	-7442	-1123	-651	10811	10811	10811	10811	13	23
Testa	(3+4)-IV-4(-)	-7340	-1134	-441	10800	10800	10800	10800	14	23
Testa	(3+4)-IV-4(+)	-7340	-1184	-458	10800	10800	10800	10800	13	21
Testa	(3+4)-III-4(-)	-6913	-983	-661	10753	10753	10753	10753	14	28
Testa	(3+4)-III-4(+)	-6913	-1025	-690	10753	10753	10753	10753	13	25
Testa	(3+4)-IV-2(-)	-6725	-936	-321	10733	10733	10733	10733	18	30
Testa	(3+4)-IV-2(+)	-6725	-977	-332	10733	10733	10733	10733	17	27
Testa	(3+4)-VII-1(-)	-6625	-954	-406	10722	10722	10722	10722	17	30
Testa	(3+4)-VII-1(+)	-6625	-993	-422	10722	10722	10722	10722	16	27
Testa	(3+4)-VIII-4(+)	-6517	-883	-434	10710	10710	10710	10710	18	37
Testa	(3+4)-VIII-4(-)	-6517	-847	-419	10710	10710	10710	10710	18	41
Testa	(3+4)-V-1(-)	-6096	-813	-416	10664	10664	10664	10664	19	40
Testa	(3+4)-V-1(+)	-6096	-846	-433	10664	10664	10664	10664	18	37
Testa	(3+4)-III-3(+)	-5932	-681	-764	10646	10646	10646	10646	16	40
Testa	(3+4)-III-3(-)	-5932	-656	-731	10646	10646	10646	10646	17	47
Testa	(3+4)-I-3(+)	-5403	-533	-774	10588	10588	10588	10588	17	38
Testa	(3+4)-I-3(-)	-5403	-516	-741	10588	10588	10588	10588	18	44
Testa	(3+4)-I-2(+)	-5391	-481	-260	10586	10586	10586	10586	32	43
Testa	(3+4)-I-2(-)	-5391	-466	-253	10586	10586	10586	10586	33	41
Testa	(3+4)-III-2(-)	-4862	-325	-263	10528	10528	10528	10528	40	31
Testa	(3+4)-III-2(+)	-4862	-334	-271	10528	10528	10528	10528	39	32
Testa	(3+4)-V-4(+)	-4698	-169	-601	10510	10510	10510	10510	30	25
Testa	(3+4)-V-4(-)	-4698	-168	-577	10510	10510	10510	10510	31	26
Testa	(3+4)-VIII-1(-)	-4277	-134	-575	10464	10464	10464	10464	32	22
Testa	(3+4)-VIII-1(+)	-4277	-132	-600	10464	10464	10464	10464	31	21
Testa	(3+4)-VII-4(-)	-4169	-28	-588	10452	10452	10452	10452	35	17
Testa	(3+4)-VII-4(+)	-4169	-22	-612	10452	10452	10452	10452	33	17
Testa	(3+4)-IV-3(-)	-4069	-45	-673	10441	10441	10441	10441	30	17
Testa	(3+4)-IV-3(+)	-4069	-38	-703	10441	10441	10441	10441	28	17
Testa	(3+4)-III-1(+)	-3881	10	-344	10420	10420	10420	10420	55	16
Testa	(3+4)-III-1(-)	-3881	1	-332	10420	10420	10420	10420	57	16
Testa	(3+4)-IV-1(+)	-3454	169	-577	10374	10374	10374	10374	30	12
Testa	(3+4)-IV-1(-)	-3454	152	-553	10374	10374	10374	10374	32	12
Testa	(3+4)-I-1(+)	-3351	157	-355	10362	10362	10362	10362	46	12
Testa	(3+4)-I-1(-)	-3351	142	-343	10362	10362	10362	10362	48	12

Zona	C.	N	My	Mz	Mry+	Mrz+	Mry-	Mrz-	CS	CSs
Testa	(3+4)-VIII-3(+)	-3246	263	-679	10351	10351	10351	10351	22	10
Testa	(3+4)-VIII-3(-)	-3246	242	-651	10351	10351	10351	10351	24	11
Testa	(3+4)-VII-3(-)	-3187	299	-657	10344	10344	10344	10344	22	10
Testa	(3+4)-VII-3(+)	-3187	322	-685	10344	10344	10344	10344	20	9.9
Testa	(3+4)-V-3(+)	-2658	470	-696	10286	10286	10286	10286	17	8.3
Testa	(3+4)-V-3(-)	-2658	439	-667	10286	10286	10286	10286	18	8.6
Testa	(3+4)-VI-1(-)	-2513	334	-609	10270	10270	10270	10270	21	9.3
Testa	(3+4)-VI-1(+)	-2513	359	-636	10270	10270	10270	10270	20	9.1
Testa	(3+4)-II-3(+)	-2305	453	-738	10247	10247	10247	10247	15	8.1
Testa	(3+4)-II-3(-)	-2305	423	-707	10247	10247	10247	10247	16	8.3
Testa	(3+4)-II-1(-)	-1690	620	-587	10180	10180	10180	10180	15	7.1
Testa	(3+4)-II-1(+)	-1690	660	-612	10180	10180	10180	10180	14	6.9
Testa	(3+4)-VI-3(+)	-1482	754	-715	10157	10157	10157	10157	11	6.3
Testa	(3+4)-VI-3(-)	-1482	710	-684	10157	10157	10157	10157	12	6.5

Zona	C.	N	MyCal	ΔMy	MzCal	ΔMz	Mry+	Mry-	Mrz+	Mrz-
		kg	kg*m	kg*m	kg*m	kg*m	kg*m	kg*m	kg*m	kg*m
Piede	(3+4)-VI-2(-)	-10752	1796	0	269	0	11173	11173	11173	11173
Piede	(3+4)-VI-2(+)	-10752	1796	-78	269	-15	11173	11173	11173	11173
Piede	(3+4)-II-4(-)	-10544	1687	0	103	0	11150	11150	11150	11150
Piede	(3+4)-II-4(+)	-10544	1687	-74	103	-9	11150	11150	11150	11150
Piede	(3+4)-II-2(+)	-9928	1442	-64	298	-16	11083	11083	11083	11083
Piede	(3+4)-II-2(-)	-9928	1442	0	298	0	11083	11083	11083	11083
Piede	(3+4)-VI-4(+)	-9720	1334	-59	132	-10	11060	11060	11060	11060
Piede	(3+4)-VI-4(-)	-9720	1334	0	132	0	11060	11060	11060	11060
Piede	(3+4)-V-2(-)	-9575	1420	0	573	0	11044	11044	11044	11044
Piede	(3+4)-V-2(+)	-9575	1420	-64	573	-25	11044	11044	11044	11044
Piede	2(-)	-9268	489	0	643	0	11011	11011	11011	11011
Piede	2(+)	-9268	489	-29	643	-31	11011	11011	11011	11011
Piede	1(-)	-9092	311	0	436	0	10992	10992	10992	10992
Piede	1(+)	-9092	311	-18	436	-23	10992	10992	10992	10992
Piede	(3+4)-VII-2(+)	-9046	1253	-57	586	-26	10987	10987	10987	10987
Piede	(3+4)-VII-2(-)	-9046	1253	0	586	0	10987	10987	10987	10987
Piede	(3+4)-VIII-2(+)	-8987	1238	-55	311	-16	10980	10980	10980	10980
Piede	(3+4)-VIII-2(-)	-8987	1238	0	311	0	10980	10980	10980	10980
Piede	(3+4)-I-4(+)	-8882	1058	-49	21	-7	10969	10969	10969	10969
Piede	(3+4)-I-4(-)	-8882	1058	0	21	0	10969	10969	10969	10969
Piede	(3+4)-IV-4(-)	-8779	1130	0	146	0	10958	10958	10958	10958
Piede	(3+4)-IV-4(+)	-8779	1130	-51	146	-11	10958	10958	10958	10958
Piede	(3+4)-III-4(-)	-8352	891	0	34	0	10911	10911	10911	10911
Piede	(3+4)-III-4(+)	-8352	891	-42	34	-7	10911	10911	10911	10911
Piede	(3+4)-IV-2(-)	-8164	885	0	340	0	10890	10890	10890	10890
Piede	(3+4)-IV-2(+)	-8164	885	-41	340	-17	10890	10890	10890	10890
Piede	(3+4)-VII-1(-)	-8064	803	0	685	0	10879	10879	10879	10879
Piede	(3+4)-VII-1(+)	-8064	803	-40	685	-29	10879	10879	10879	10879
Piede	(3+4)-VIII-4(+)	-7956	776	-36	175	-12	10867	10867	10867	10867
Piede	(3+4)-VIII-4(-)	-7956	776	0	175	0	10867	10867	10867	10867
Piede	(3+4)-V-1(-)	-7535	636	0	697	0	10821	10821	10821	10821
Piede	(3+4)-V-1(+)	-7535	636	-33	697	-30	10821	10821	10821	10821
Piede	(3+4)-III-3(+)	-7371	442	-25	133	-11	10803	10803	10803	10803
Piede	(3+4)-III-3(-)	-7371	442	0	133	0	10803	10803	10803	10803
Piede	(3+4)-I-3(+)	-6842	274	-18	146	-12	10745	10745	10745	10745
Piede	(3+4)-I-3(-)	-6842	274	0	146	0	10745	10745	10745	10745
Piede	(3+4)-I-2(+)	-6831	242	-16	670	-29	10744	10744	10744	10744
Piede	(3+4)-I-2(-)	-6831	242	0	670	0	10744	10744	10744	10744
Piede	(3+4)-III-2(-)	-6301	75	0	683	0	10686	10686	10686	10686
Piede	(3+4)-III-2(+)	-6301	75	-9	683	-30	10686	10686	10686	10686
Piede	(3+4)-V-4(+)	-6137	-120	-1	118	-11	10668	10668	10668	10668
Piede	(3+4)-V-4(-)	-6137	-120	0	118	0	10668	10668	10668	10668
Piede	(3+4)-VIII-1(-)	-5716	-260	0	641	0	10622	10622	10622	10622
Piede	(3+4)-VIII-1(+)	-5716	-260	3	641	-29	10622	10622	10622	10622
Piede	(3+4)-VII-4(-)	-5608	-287	0	131	0	10610	10610	10610	10610
Piede	(3+4)-VII-4(+)	-5608	-287	6	131	-11	10610	10610	10610	10610
Piede	(3+4)-IV-3(-)	-5508	-368	0	476	0	10599	10599	10599	10599

Zona	C.	N	MyCal	ΔMy	MzCal	ΔMz	Mry+	Mry-	Mrz+	Mrz-
Piede	(3+4)-IV-3(+)	-5508	-368	7	476	-23	10599	10599	10599	10599
Piede	(3+4)-III-1(+)	-5320	-374	8	782	-33	10579	10579	10579	10579
Piede	(3+4)-III-1(-)	-5320	-374	0	782	0	10579	10579	10579	10579
Piede	(3+4)-IV-1(+)	-4893	-613	17	670	-30	10532	10532	10532	10532
Piede	(3+4)-IV-1(-)	-4893	-613	0	670	0	10532	10532	10532	10532
Piede	(3+4)-I-1(+)	-4791	-542	15	795	-34	10520	10520	10520	10520
Piede	(3+4)-I-1(-)	-4791	-542	0	795	0	10520	10520	10520	10520
Piede	(3+4)-VIII-3(+)	-4685	-722	22	505	-25	10509	10509	10509	10509
Piede	(3+4)-VIII-3(-)	-4685	-722	0	505	0	10509	10509	10509	10509
Piede	(3+4)-VII-3(-)	-4627	-736	0	230	0	10502	10502	10502	10502
Piede	(3+4)-VII-3(+)	-4627	-736	23	230	-15	10502	10502	10502	10502
Piede	(3+4)-V-3(+)	-4097	-904	30	243	-16	10444	10444	10444	10444
Piede	(3+4)-V-3(-)	-4097	-904	0	243	0	10444	10444	10444	10444
Piede	(3+4)-VI-1(-)	-3952	-817	0	684	0	10428	10428	10428	10428
Piede	(3+4)-VI-1(+)	-3952	-817	26	684	-30	10428	10428	10428	10428
Piede	(3+4)-II-3(+)	-3744	-926	30	518	-25	10406	10406	10406	10406
Piede	(3+4)-II-3(-)	-3744	-926	0	518	0	10406	10406	10406	10406
Piede	(3+4)-II-1(-)	-3129	-1171	0	713	0	10338	10338	10338	10338
Piede	(3+4)-II-1(+)	-3129	-1171	40	713	-32	10338	10338	10338	10338
Piede	(3+4)-VI-3(+)	-2921	-1279	45	547	-26	10315	10315	10315	10315
Piede	(3+4)-VI-3(-)	-2921	-1279	0	547	0	10315	10315	10315	10315
Testa	(3+4)-VI-2(-)	-9312	-1769	78	-320	11	11016	11016	11016	11016
Testa	(3+4)-VI-2(+)	-9312	-1769	0	-320	0	11016	11016	11016	11016
Testa	(3+4)-II-4(-)	-9104	-1675	74	-422	16	10993	10993	10993	10993
Testa	(3+4)-II-4(+)	-9104	-1675	0	-422	0	10993	10993	10993	10993
Testa	(3+4)-II-2(+)	-8489	-1468	0	-297	0	10926	10926	10926	10926
Testa	(3+4)-II-2(-)	-8489	-1468	64	-297	9	10926	10926	10926	10926
Testa	(3+4)-VI-4(+)	-8281	-1374	0	-399	0	10903	10903	10903	10903
Testa	(3+4)-VI-4(-)	-8281	-1374	59	-399	14	10903	10903	10903	10903
Testa	(3+4)-V-2(-)	-8136	-1485	64	-338	12	10887	10887	10887	10887
Testa	(3+4)-V-2(+)	-8136	-1485	0	-338	0	10887	10887	10887	10887
Testa	2(-)	-7397	-819	29	-777	31	10806	10806	10806	10806
Testa	2(+)	-7397	-819	0	-777	0	10806	10806	10806	10806
Testa	1(-)	-7221	-651	21	-588	23	10787	10787	10787	10787
Testa	1(+)	-7221	-651	0	-588	0	10787	10787	10787	10787
Testa	(3+4)-VII-2(+)	-7606	-1337	0	-349	0	10829	10829	10829	10829
Testa	(3+4)-VII-2(-)	-7606	-1337	57	-349	12	10829	10829	10829	10829
Testa	(3+4)-VIII-2(+)	-7548	-1278	0	-356	0	10823	10823	10823	10823
Testa	(3+4)-VIII-2(-)	-7548	-1278	55	-356	12	10823	10823	10823	10823
Testa	(3+4)-I-4(+)	-7442	-1172	0	-680	0	10811	10811	10811	10811
Testa	(3+4)-I-4(-)	-7442	-1172	49	-680	28	10811	10811	10811	10811
Testa	(3+4)-IV-4(-)	-7340	-1184	51	-458	17	10800	10800	10800	10800
Testa	(3+4)-IV-4(+)	-7340	-1184	0	-458	0	10800	10800	10800	10800
Testa	(3+4)-III-4(-)	-6913	-1025	42	-690	29	10753	10753	10753	10753
Testa	(3+4)-III-4(+)	-6913	-1025	0	-690	0	10753	10753	10753	10753
Testa	(3+4)-IV-2(-)	-6725	-977	41	-332	11	10733	10733	10733	10733
Testa	(3+4)-IV-2(+)	-6725	-977	0	-332	0	10733	10733	10733	10733
Testa	(3+4)-VII-1(-)	-6625	-993	40	-422	16	10722	10722	10722	10722
Testa	(3+4)-VII-1(+)	-6625	-993	0	-422	0	10722	10722	10722	10722
Testa	(3+4)-VIII-4(+)	-6517	-883	0	-434	0	10710	10710	10710	10710
Testa	(3+4)-VIII-4(-)	-6517	-883	36	-434	16	10710	10710	10710	10710
Testa	(3+4)-V-1(-)	-6096	-846	33	-433	17	10664	10664	10664	10664
Testa	(3+4)-V-1(+)	-6096	-846	0	-433	0	10664	10664	10664	10664
Testa	(3+4)-III-3(+)	-5932	-681	0	-764	0	10646	10646	10646	10646
Testa	(3+4)-III-3(-)	-5932	-681	25	-764	33	10646	10646	10646	10646
Testa	(3+4)-I-3(+)	-5403	-533	0	-774	0	10588	10588	10588	10588
Testa	(3+4)-I-3(-)	-5403	-533	18	-774	33	10588	10588	10588	10588
Testa	(3+4)-I-2(+)	-5391	-481	0	-260	0	10586	10586	10586	10586
Testa	(3+4)-I-2(-)	-5391	-481	16	-260	7	10586	10586	10586	10586
Testa	(3+4)-III-2(-)	-4862	-334	9	-271	8	10528	10528	10528	10528
Testa	(3+4)-III-2(+)	-4862	-334	0	-271	0	10528	10528	10528	10528
Testa	(3+4)-V-4(+)	-4698	-169	0	-601	0	10510	10510	10510	10510
Testa	(3+4)-V-4(-)	-4698	-169	1	-601	24	10510	10510	10510	10510
Testa	(3+4)-VIII-1(-)	-4277	-132	-3	-600	25	10464	10464	10464	10464
Testa	(3+4)-VIII-1(+)	-4277	-132	0	-600	0	10464	10464	10464	10464

Zona	C.	N	MyCal	ΔMy	MzCal	ΔMz	Mry+	Mry-	Mrz+	Mrz-
Testa	(3+4)-VII-4(-)	-4169	-22	-6	-612	25	10452	10452	10452	10452
Testa	(3+4)-VII-4(+)	-4169	-22	0	-612	0	10452	10452	10452	10452
Testa	(3+4)-IV-3(-)	-4069	-38	-7	-703	30	10441	10441	10441	10441
Testa	(3+4)-IV-3(+)	-4069	-38	0	-703	0	10441	10441	10441	10441
Testa	(3+4)-III-1(+)	-3881	10	0	-344	0	10420	10420	10420	10420
Testa	(3+4)-III-1(-)	-3881	10	-8	-344	12	10420	10420	10420	10420
Testa	(3+4)-IV-1(+)	-3454	169	0	-577	0	10374	10374	10374	10374
Testa	(3+4)-IV-1(-)	-3454	169	-17	-577	23	10374	10374	10374	10374
Testa	(3+4)-I-1(+)	-3351	157	0	-355	0	10362	10362	10362	10362
Testa	(3+4)-I-1(-)	-3351	157	-15	-355	12	10362	10362	10362	10362
Testa	(3+4)-VIII-3(+)	-3246	263	0	-679	0	10351	10351	10351	10351
Testa	(3+4)-VIII-3(-)	-3246	263	-22	-679	28	10351	10351	10351	10351
Testa	(3+4)-VII-3(-)	-3187	322	-23	-685	28	10344	10344	10344	10344
Testa	(3+4)-VII-3(+)	-3187	322	0	-685	0	10344	10344	10344	10344
Testa	(3+4)-V-3(+)	-2658	470	0	-696	0	10286	10286	10286	10286
Testa	(3+4)-V-3(-)	-2658	470	-30	-696	29	10286	10286	10286	10286
Testa	(3+4)-VI-1(-)	-2513	359	-26	-636	27	10270	10270	10270	10270
Testa	(3+4)-VI-1(+)	-2513	359	0	-636	0	10270	10270	10270	10270
Testa	(3+4)-II-3(+)	-2305	453	0	-738	0	10247	10247	10247	10247
Testa	(3+4)-II-3(-)	-2305	453	-30	-738	31	10247	10247	10247	10247
Testa	(3+4)-II-1(-)	-1690	660	-40	-612	25	10180	10180	10180	10180
Testa	(3+4)-II-1(+)	-1690	660	0	-612	0	10180	10180	10180	10180
Testa	(3+4)-VI-3(+)	-1482	754	0	-715	0	10157	10157	10157	10157
Testa	(3+4)-VI-3(-)	-1482	754	-44	-715	30	10157	10157	10157	10157

Verifica a taglio

Dir	C.	MrSup	MrInf	T	VRd,f	Vrdns	Vrcd	Vrsd	Vrd	Ast/m	cot(θ)	Cs	CSs
		kg*m	kg*m	kg	kg	kg	kg	kg	kg	cmq/m			
Y	(3+4)-I-1	--	--	375	0	--	14303	29871	14303	11.73	2.500	38	79
Z	(3+4)-VI-2	--	--	955	0	--	15149	29871	15149	11.73	2.500	16	19

Pilastro : 6102 [258 , 358]

Sez. R rinf.: By= 19.0 cm, Bz=19.0 cm, s. inf.=8.0 cm, s. sup.=8.0 cm, s.lat.=8.0 cm, h lat.=19.0 cm L=360.0 cm

Ln=360.0 cm

Criterio : CLS_Pilastri-Exist - Verifica a presso-flessione deviata:rcm=200 [kg/cmq],fym=4190 [kg/cmq], FC=1.20

qd=2, qf=1.5 :Verificato

Piede	AfSpigolo = 3.14	Afy = 2.01	Afz = 2.01
Testa	AfSpigolo = 3.14	Afy = 2.01	Afz = 2.01

$v_{max}=N/(fcd*A)=0.025 \leq 0.65$ [Comb. (3+4)-VI-2(+)]

Zona	C.	N	My	Mz	Mry+	Mrz+	Mry-	Mrz-	CS	CSs
		kg	kg*m	kg*m	kg*m	kg*m	kg*m	kg*m		
Piede	(3+4)-VI-2(+)	-3718	3947	166	10403	10403	10403	10403	2.8	3.0
Piede	(3+4)-VI-2(-)	-3718	4191	175	10403	10403	10403	10403	2.6	2.8
Piede	(3+4)-II-4(+)	-3665	3873	-334	10397	10397	10397	10397	2.8	3.0
Piede	(3+4)-II-4(-)	-3665	4112	-346	10397	10397	10397	10397	2.7	2.8
Piede	(3+4)-II-2(+)	-3337	3154	187	10361	10361	10361	10361	3.5	3.9
Piede	(3+4)-II-2(-)	-3337	3348	199	10361	10361	10361	10361	3.3	3.6
Piede	(3+4)-VI-4(+)	-3284	3080	-312	10355	10355	10355	10355	3.6	3.9
Piede	(3+4)-VI-4(-)	-3284	3270	-324	10355	10355	10355	10355	3.4	3.6
Piede	(3+4)-V-2(-)	-3196	3030	902	10345	10345	10345	10345	3.5	3.8
Piede	(3+4)-V-2(+)	-3196	2855	874	10345	10345	10345	10345	3.7	4.1
Piede	(3+4)-I-4(-)	-3020	2769	-821	10326	10326	10326	10326	3.8	4.2
Piede	(3+4)-I-4(+)	-3020	2609	-792	10326	10326	10326	10326	4.1	4.4
Piede	(3+4)-VIII-2(-)	-2984	2537	640	10322	10322	10322	10322	4.3	4.8
Piede	(3+4)-VIII-2(+)	-2984	2389	620	10322	10322	10322	10322	4.6	5.3
Piede	(3+4)-VII-2(-)	-2976	2534	1043	10321	10321	10321	10321	4.1	4.6
Piede	(3+4)-VII-2(+)	-2976	2387	1010	10321	10321	10321	10321	4.3	4.9
Piede	(3+4)-IV-4(-)	-2932	2458	123	10316	10316	10316	10316	4.6	5.3
Piede	(3+4)-IV-4(+)	-2932	2315	120	10316	10316	10316	10316	5.0	5.7
Piede	(3+4)-III-4(+)	-2800	2142	-656	10302	10302	10302	10302	5.1	5.7
Piede	(3+4)-III-4(-)	-2800	2273	-680	10302	10302	10302	10302	4.8	5.3
Piede	2(+)	-2685	763	205	10289	10289	10289	10289	19	--

Zona	C.	N	My	Mz	Mry+	Mrz+	Mry-	Mrz-	CS	CSs
Piede	2(-)	-2685	808	210	10289	10289	10289	10289	17	--
Piede	1(+)	-2620	659	170	10282	10282	10282	10282	23	--
Piede	1(-)	-2620	698	174	10282	10282	10282	10282	21	--
Piede	(3+4)-IV-2(-)	-2603	1694	662	10280	10280	10280	10280	6.4	7.9
Piede	(3+4)-IV-2(+)	-2603	1595	642	10280	10280	10280	10280	6.8	8.6
Piede	(3+4)-VIII-4(+)	-2551	1522	142	10274	10274	10274	10274	7.9	10
Piede	(3+4)-VIII-4(-)	-2551	1616	145	10274	10274	10274	10274	7.3	9.4
Piede	(3+4)-VII-1(+)	-2535	1519	867	10273	10273	10273	10273	6.7	8.4
Piede	(3+4)-VII-1(-)	-2535	1611	895	10273	10273	10273	10273	6.3	7.8
Piede	(3+4)-III-3(+)	-2359	1273	-799	10253	10253	10253	10253	7.9	8.8
Piede	(3+4)-III-3(-)	-2359	1350	-828	10253	10253	10253	10253	7.5	8.4
Piede	(3+4)-V-1(-)	-2315	1115	1035	10248	10248	10248	10248	7.8	9.6
Piede	(3+4)-V-1(+)	-2315	1051	1003	10248	10248	10248	10248	8.3	10
Piede	(3+4)-I-3(+)	-2139	806	-663	10229	10229	10229	10229	12	12
Piede	(3+4)-I-3(-)	-2139	853	-688	10229	10229	10229	10229	11	11
Piede	(3+4)-I-2(-)	-1926	223	978	10206	10206	10206	10206	12	11
Piede	(3+4)-I-2(+)	-1926	210	946	10206	10206	10206	10206	13	12
Piede	(3+4)-V-4(-)	-1750	-39	-745	10186	10186	10186	10186	18	9.8
Piede	(3+4)-V-4(+)	-1750	-35	-720	10186	10186	10186	10186	19	10
Piede	(3+4)-III-2(+)	-1706	-257	1082	10181	10181	10181	10181	11	8.4
Piede	(3+4)-III-2(-)	-1706	-273	1118	10181	10181	10181	10181	10	8.2
Piede	(3+4)-VII-4(-)	-1530	-535	-605	10162	10162	10162	10162	15	8.0
Piede	(3+4)-VII-4(+)	-1530	-503	-584	10162	10162	10162	10162	16	8.3
Piede	(3+4)-VIII-1(+)	-1514	-506	141	10160	10160	10160	10160	26	9.8
Piede	(3+4)-VIII-1(-)	-1514	-540	145	10160	10160	10160	10160	24	9.4
Piede	(3+4)-IV-3(-)	-1462	-618	-372	10155	10155	10155	10155	17	8.0
Piede	(3+4)-IV-3(+)	-1462	-579	-359	10155	10155	10155	10155	19	8.3
Piede	(3+4)-III-1(-)	-1265	-1196	970	10133	10133	10133	10133	7.2	5.3
Piede	(3+4)-III-1(+)	-1265	-1126	938	10133	10133	10133	10133	7.7	5.5
Piede	(3+4)-IV-1(-)	-1133	-1382	167	10118	10118	10118	10118	7.7	5.3
Piede	(3+4)-IV-1(+)	-1133	-1299	163	10118	10118	10118	10118	8.3	5.5
Piede	(3+4)-VII-3(+)	-1089	-1371	-728	10114	10114	10114	10114	7.0	4.8
Piede	(3+4)-VII-3(-)	-1089	-1458	-753	10114	10114	10114	10114	6.5	4.7
Piede	(3+4)-VIII-3(-)	-1081	-1461	-350	10113	10113	10113	10113	7.1	4.9
Piede	(3+4)-VIII-3(+)	-1081	-1373	-337	10113	10113	10113	10113	7.6	5.1
Piede	(3+4)-I-1(+)	-1045	-1593	1075	10109	10109	10109	10109	5.6	4.3
Piede	(3+4)-I-1(-)	-1045	-1693	1110	10109	10109	10109	10109	5.3	4.2
Piede	(3+4)-V-3(-)	-869	-1954	-612	10089	10089	10089	10089	5.0	3.9
Piede	(3+4)-V-3(+)	-869	-1839	-591	10089	10089	10089	10089	5.3	4.1
Piede	(3+4)-VI-1(-)	-781	-2194	614	10080	10080	10080	10080	4.5	3.6
Piede	(3+4)-VI-1(+)	-781	-2064	595	10080	10080	10080	10080	4.8	3.8
Piede	(3+4)-II-3(+)	-728	-2138	95	10074	10074	10074	10074	4.8	3.8
Piede	(3+4)-II-3(-)	-728	-2272	98	10074	10074	10074	10074	4.5	3.6
Piede	(3+4)-II-1(+)	-400	-2857	617	10038	10038	10038	10038	3.4	2.9
Piede	(3+4)-II-1(-)	-400	-3036	636	10038	10038	10038	10038	3.2	2.8
Piede	(3+4)-VI-3(+)	-347	-2931	117	10032	10032	10032	10032	3.4	2.9
Piede	(3+4)-VI-3(-)	-347	-3114	119	10032	10032	10032	10032	3.2	2.8
Testa	(3+4)-VI-2(+)	-2615	-4284	-68	10281	10281	10281	10281	2.5	2.7
Testa	(3+4)-VI-2(-)	-2615	-4040	-39	10281	10281	10281	10281	2.7	2.9
Testa	(3+4)-II-4(+)	-2563	-4195	-4	10276	10276	10276	10276	2.5	2.7
Testa	(3+4)-II-4(-)	-2563	-3956	21	10276	10276	10276	10276	2.7	2.9
Testa	(3+4)-II-2(+)	-2234	-3428	-81	10240	10240	10240	10240	3.1	3.4
Testa	(3+4)-II-2(-)	-2234	-3233	-50	10240	10240	10240	10240	3.3	3.7
Testa	(3+4)-VI-4(+)	-2182	-3338	-18	10234	10234	10234	10234	3.2	3.5
Testa	(3+4)-VI-4(-)	-2182	-3148	9	10234	10234	10234	10234	3.4	3.8
Testa	(3+4)-V-2(-)	-2093	-2899	-68	10224	10224	10224	10224	3.7	4.2
Testa	(3+4)-V-2(+)	-2093	-3074	-104	10224	10224	10224	10224	3.5	3.9
Testa	(3+4)-I-4(-)	-1918	-2618	131	10205	10205	10205	10205	4.1	4.7
Testa	(3+4)-I-4(+)	-1918	-2777	152	10205	10205	10205	10205	3.9	4.4
Testa	(3+4)-VIII-2(-)	-1882	-2458	-21	10201	10201	10201	10201	4.4	5.2
Testa	(3+4)-VIII-2(+)	-1882	-2605	-42	10201	10201	10201	10201	4.2	4.8
Testa	(3+4)-VII-2(-)	-1873	-2424	-63	10200	10200	10200	10200	4.5	5.3
Testa	(3+4)-VII-2(+)	-1873	-2571	-96	10200	10200	10200	10200	4.2	4.8
Testa	(3+4)-IV-4(-)	-1829	-2373	38	10195	10195	10195	10195	4.6	5.4
Testa	(3+4)-IV-4(+)	-1829	-2516	35	10195	10195	10195	10195	4.3	5.0
Testa	(3+4)-III-4(+)	-1698	-2274	160	10181	10181	10181	10181	4.7	5.6

Zona	C.	N	My	Mz	Mry+	Mrz+	Mry-	Mrz-	CS	CSs
Testa	(3+4)-III-4(-)	-1698	-2143	136	10181	10181	10181	10181	5.0	6.1
Testa	2(+)	-1252	-762	28	10131	10131	10131	10131	16	--
Testa	2(-)	-1252	-717	33	10131	10131	10131	10131	17	--
Testa	1(+)	-1187	-630	24	10124	10124	10124	10124	20	--
Testa	1(-)	-1187	-592	28	10124	10124	10124	10124	21	--
Testa	(3+4)-IV-2(-)	-1501	-1650	-33	10159	10159	10159	10159	6.7	8.8
Testa	(3+4)-IV-2(+)	-1501	-1749	-54	10159	10159	10159	10159	6.3	8.1
Testa	(3+4)-VIII-4(+)	-1448	-1660	23	10153	10153	10153	10153	6.6	8.7
Testa	(3+4)-VIII-4(-)	-1448	-1566	27	10153	10153	10153	10153	7.1	9.6
Testa	(3+4)-VII-1(+)	-1432	-1596	-78	10151	10151	10151	10151	6.9	9.1
Testa	(3+4)-VII-1(-)	-1432	-1504	-51	10151	10151	10151	10151	7.4	10
Testa	(3+4)-III-3(+)	-1257	-1299	178	10132	10132	10132	10132	8.4	12
Testa	(3+4)-III-3(-)	-1257	-1223	149	10132	10132	10132	10132	9.0	14
Testa	(3+4)-V-1(-)	-1212	-1029	-45	10127	10127	10127	10127	11	19
Testa	(3+4)-V-1(+)	-1212	-1092	-70	10127	10127	10127	10127	10	17
Testa	(3+4)-I-3(+)	-1037	-795	186	10108	10108	10108	10108	14	30
Testa	(3+4)-I-3(-)	-1037	-748	154	10108	10108	10108	10108	15	36
Testa	(3+4)-I-2(-)	-823	-208	-106	10084	10084	10084	10084	62	31
Testa	(3+4)-I-2(+)	-823	-221	-146	10084	10084	10084	10084	52	31
Testa	(3+4)-V-4(-)	-648	73	93	10065	10065	10065	10065	>100	17
Testa	(3+4)-V-4(+)	-648	76	110	10065	10065	10065	10065	>100	17
Testa	(3+4)-III-2(+)	-603	283	-138	10060	10060	10060	10060	39	12
Testa	(3+4)-III-2(-)	-603	267	-101	10060	10060	10060	10060	44	13
Testa	(3+4)-VII-4(-)	-428	548	98	10041	10041	10041	10041	19	9.4
Testa	(3+4)-VII-4(+)	-428	580	119	10041	10041	10041	10041	18	9.1
Testa	(3+4)-VIII-1(+)	-412	644	17	10039	10039	10039	10039	17	8.8
Testa	(3+4)-VIII-1(-)	-412	610	20	10039	10039	10039	10039	18	9.0
Testa	(3+4)-IV-3(-)	-359	694	80	10033	10033	10033	10033	15	8.3
Testa	(3+4)-IV-3(+)	-359	733	94	10033	10033	10033	10033	14	8.0
Testa	(3+4)-III-1(-)	-162	1187	-89	10012	10012	10012	10012	8.4	5.9
Testa	(3+4)-III-1(+)	-162	1258	-120	10012	10012	10012	10012	7.9	5.7
Testa	(3+4)-IV-1(-)	-31	1417	9	9997	9997	9997	9997	7.0	5.2
Testa	(3+4)-IV-1(+)	-31	1500	5	9997	9997	9997	9997	6.7	5.0
Testa	(3+4)-VII-3(+)	13	1555	136	9992	9992	9992	9992	6.3	4.8
Testa	(3+4)-VII-3(-)	13	1468	111	9992	9992	9992	9992	6.7	5.1
Testa	(3+4)-VIII-3(-)	22	1502	69	9991	9991	9991	9991	6.6	5.0
Testa	(3+4)-VIII-3(+)	22	1589	82	9991	9991	9991	9991	6.2	4.8
Testa	(3+4)-I-1(+)	58	1761	-112	9987	9987	9987	9987	5.6	4.4
Testa	(3+4)-I-1(-)	58	1662	-83	9987	9987	9987	9987	5.9	4.6
Testa	(3+4)-V-3(-)	233	1943	116	9968	9968	9968	9968	5.0	4.1
Testa	(3+4)-V-3(+)	233	2058	144	9968	9968	9968	9968	4.7	3.9
Testa	(3+4)-VI-1(-)	322	2193	38	9958	9958	9958	9958	4.5	3.7
Testa	(3+4)-VI-1(+)	322	2322	51	9958	9958	9958	9958	4.2	3.6
Testa	(3+4)-II-3(+)	374	2412	121	9952	9952	9952	9952	4.0	3.4
Testa	(3+4)-II-3(-)	374	2277	98	9952	9952	9952	9952	4.3	3.6
Testa	(3+4)-II-1(+)	703	3179	37	9916	9916	9916	9916	3.1	2.7
Testa	(3+4)-II-1(-)	703	3000	27	9916	9916	9916	9916	3.2	2.9
Testa	(3+4)-VI-3(+)	755	3268	119	9910	9910	9910	9910	3.0	2.7
Testa	(3+4)-VI-3(-)	755	3084	86	9910	9910	9910	9910	3.1	2.8

Zona	C.	N	MyCal	ΔMy	MzCal	ΔMz	Mry+	Mry-	Mrz+	Mrz-
		kg	kg*m	kg*m	kg*m	kg*m	kg*m	kg*m	kg*m	kg*m
Piede	(3+4)-VI-2(+)	-3718	4191	-244	170	-5	10403	10403	10403	10403
Piede	(3+4)-VI-2(-)	-3718	4191	0	170	5	10403	10403	10403	10403
Piede	(3+4)-II-4(+)	-3665	4112	-239	-346	12	10397	10397	10397	10397
Piede	(3+4)-II-4(-)	-3665	4112	0	-346	0	10397	10397	10397	10397
Piede	(3+4)-II-2(+)	-3337	3348	-195	193	-6	10361	10361	10361	10361
Piede	(3+4)-II-2(-)	-3337	3348	0	193	6	10361	10361	10361	10361
Piede	(3+4)-VI-4(+)	-3284	3270	-190	-324	11	10355	10355	10355	10355
Piede	(3+4)-VI-4(-)	-3284	3270	0	-324	0	10355	10355	10355	10355
Piede	(3+4)-V-2(-)	-3196	3030	0	902	0	10345	10345	10345	10345
Piede	(3+4)-V-2(+)	-3196	3030	-175	902	-28	10345	10345	10345	10345
Piede	(3+4)-I-4(-)	-3020	2769	0	-821	0	10326	10326	10326	10326
Piede	(3+4)-I-4(+)	-3020	2769	-159	-821	29	10326	10326	10326	10326

Zona	C.	N	MyCal	ΔMy	MzCal	ΔMz	Mry+	Mry-	Mrz+	Mrz-
Piede	(3+4)-VIII-2(-)	-2984	2537	0	640	0	10322	10322	10322	10322
Piede	(3+4)-VIII-2(+)	-2984	2537	-148	640	-20	10322	10322	10322	10322
Piede	(3+4)-VII-2(-)	-2976	2534	0	1043	0	10321	10321	10321	10321
Piede	(3+4)-VII-2(+)	-2976	2534	-147	1043	-33	10321	10321	10321	10321
Piede	(3+4)-IV-4(-)	-2932	2458	0	123	0	10316	10316	10316	10316
Piede	(3+4)-IV-4(+)	-2932	2458	-143	123	-3	10316	10316	10316	10316
Piede	(3+4)-III-4(+)	-2800	2273	-131	-680	24	10302	10302	10302	10302
Piede	(3+4)-III-4(-)	-2800	2273	0	-680	0	10302	10302	10302	10302
Piede	2(+)	-2685	808	-45	210	-5	10289	10289	10289	10289
Piede	2(-)	-2685	808	0	210	0	10289	10289	10289	10289
Piede	1(+)	-2620	698	-38	174	-4	10282	10282	10282	10282
Piede	1(-)	-2620	698	0	174	0	10282	10282	10282	10282
Piede	(3+4)-IV-2(-)	-2603	1694	0	662	0	10280	10280	10280	10280
Piede	(3+4)-IV-2(+)	-2603	1694	-99	662	-21	10280	10280	10280	10280
Piede	(3+4)-VIII-4(+)	-2551	1616	-94	145	-4	10274	10274	10274	10274
Piede	(3+4)-VIII-4(-)	-2551	1616	0	145	0	10274	10274	10274	10274
Piede	(3+4)-VII-1(+)	-2535	1611	-92	895	-28	10273	10273	10273	10273
Piede	(3+4)-VII-1(-)	-2535	1611	0	895	0	10273	10273	10273	10273
Piede	(3+4)-III-3(+)	-2359	1350	-76	-828	29	10253	10253	10253	10253
Piede	(3+4)-III-3(-)	-2359	1350	0	-828	0	10253	10253	10253	10253
Piede	(3+4)-V-1(-)	-2315	1115	0	1035	0	10248	10248	10248	10248
Piede	(3+4)-V-1(+)	-2315	1115	-63	1035	-32	10248	10248	10248	10248
Piede	(3+4)-I-3(+)	-2139	853	-47	-688	24	10229	10229	10229	10229
Piede	(3+4)-I-3(-)	-2139	853	0	-688	0	10229	10229	10229	10229
Piede	(3+4)-I-2(-)	-1926	223	0	978	0	10206	10206	10206	10206
Piede	(3+4)-I-2(+)	-1926	223	-13	978	-32	10206	10206	10206	10206
Piede	(3+4)-V-4(-)	-1750	-39	0	-745	0	10186	10186	10186	10186
Piede	(3+4)-V-4(+)	-1750	-39	3	-745	25	10186	10186	10186	10186
Piede	(3+4)-III-2(+)	-1706	-273	16	1118	-36	10181	10181	10181	10181
Piede	(3+4)-III-2(-)	-1706	-273	0	1118	0	10181	10181	10181	10181
Piede	(3+4)-VII-4(-)	-1530	-535	0	-605	0	10162	10162	10162	10162
Piede	(3+4)-VII-4(+)	-1530	-535	32	-605	21	10162	10162	10162	10162
Piede	(3+4)-VIII-1(+)	-1514	-540	34	145	-4	10160	10160	10160	10160
Piede	(3+4)-VIII-1(-)	-1514	-540	0	145	0	10160	10160	10160	10160
Piede	(3+4)-IV-3(-)	-1462	-618	0	-372	0	10155	10155	10155	10155
Piede	(3+4)-IV-3(+)	-1462	-618	39	-372	13	10155	10155	10155	10155
Piede	(3+4)-III-1(-)	-1265	-1196	0	970	0	10133	10133	10133	10133
Piede	(3+4)-III-1(+)	-1265	-1196	71	970	-31	10133	10133	10133	10133
Piede	(3+4)-IV-1(-)	-1133	-1382	0	167	0	10118	10118	10118	10118
Piede	(3+4)-IV-1(+)	-1133	-1382	83	167	-5	10118	10118	10118	10118
Piede	(3+4)-VII-3(+)	-1089	-1458	87	-753	25	10114	10114	10114	10114
Piede	(3+4)-VII-3(-)	-1089	-1458	0	-753	0	10114	10114	10114	10114
Piede	(3+4)-VIII-3(-)	-1081	-1461	0	-350	0	10113	10113	10113	10113
Piede	(3+4)-VIII-3(+)	-1081	-1461	88	-350	12	10113	10113	10113	10113
Piede	(3+4)-I-1(+)	-1045	-1693	99	1110	-36	10109	10109	10109	10109
Piede	(3+4)-I-1(-)	-1045	-1693	0	1110	0	10109	10109	10109	10109
Piede	(3+4)-V-3(-)	-869	-1954	0	-612	0	10089	10089	10089	10089
Piede	(3+4)-V-3(+)	-869	-1954	115	-612	21	10089	10089	10089	10089
Piede	(3+4)-VI-1(-)	-781	-2194	0	614	0	10080	10080	10080	10080
Piede	(3+4)-VI-1(+)	-781	-2194	130	614	-19	10080	10080	10080	10080
Piede	(3+4)-II-3(+)	-728	-2272	135	97	-2	10074	10074	10074	10074
Piede	(3+4)-II-3(-)	-728	-2272	0	97	2	10074	10074	10074	10074
Piede	(3+4)-II-1(+)	-400	-3036	179	636	-20	10038	10038	10038	10038
Piede	(3+4)-II-1(-)	-400	-3036	0	636	0	10038	10038	10038	10038
Piede	(3+4)-VI-3(+)	-347	-3114	183	119	-3	10032	10032	10032	10032
Piede	(3+4)-VI-3(-)	-347	-3114	0	119	0	10032	10032	10032	10032
Testa	(3+4)-VI-2(+)	-2615	-4284	0	-68	0	10281	10281	10281	10281
Testa	(3+4)-VI-2(-)	-2615	-4284	244	-68	29	10281	10281	10281	10281
Testa	(3+4)-II-4(+)	-2563	-4195	0	8	-12	10276	10276	10276	10276
Testa	(3+4)-II-4(-)	-2563	-4195	239	8	12	10276	10276	10276	10276
Testa	(3+4)-II-2(+)	-2234	-3428	0	-81	0	10240	10240	10240	10240
Testa	(3+4)-II-2(-)	-2234	-3428	195	-81	31	10240	10240	10240	10240
Testa	(3+4)-VI-4(+)	-2182	-3338	0	-4	-13	10234	10234	10234	10234
Testa	(3+4)-VI-4(-)	-2182	-3338	190	-4	13	10234	10234	10234	10234
Testa	(3+4)-V-2(-)	-2093	-3074	175	-104	36	10224	10224	10224	10224

Zona	C.	N	MyCal	ΔMy	MzCal	ΔMz	Mry+	Mry-	Mrz+	Mrz-
Testa	(3+4)-V-2(+)	-2093	-3074	0	-104	0	10224	10224	10224	10224
Testa	(3+4)-I-4(-)	-1918	-2777	159	152	-22	10205	10205	10205	10205
Testa	(3+4)-I-4(+)	-1918	-2777	0	152	0	10205	10205	10205	10205
Testa	(3+4)-VIII-2(-)	-1882	-2605	148	-42	20	10201	10201	10201	10201
Testa	(3+4)-VIII-2(+)	-1882	-2605	0	-42	0	10201	10201	10201	10201
Testa	(3+4)-VII-2(-)	-1873	-2571	147	-96	33	10200	10200	10200	10200
Testa	(3+4)-VII-2(+)	-1873	-2571	0	-96	0	10200	10200	10200	10200
Testa	(3+4)-IV-4(-)	-1829	-2516	143	35	3	10195	10195	10195	10195
Testa	(3+4)-IV-4(+)	-1829	-2516	0	35	0	10195	10195	10195	10195
Testa	(3+4)-III-4(+)	-1698	-2274	0	160	0	10181	10181	10181	10181
Testa	(3+4)-III-4(-)	-1698	-2274	131	160	-24	10181	10181	10181	10181
Testa	2(+)	-1252	-762	0	28	0	10131	10131	10131	10131
Testa	2(-)	-1252	-762	45	28	5	10131	10131	10131	10131
Testa	1(+)	-1187	-630	0	24	0	10124	10124	10124	10124
Testa	1(-)	-1187	-630	38	24	4	10124	10124	10124	10124
Testa	(3+4)-IV-2(-)	-1501	-1749	99	-54	21	10159	10159	10159	10159
Testa	(3+4)-IV-2(+)	-1501	-1749	0	-54	0	10159	10159	10159	10159
Testa	(3+4)-VIII-4(+)	-1448	-1660	0	23	0	10153	10153	10153	10153
Testa	(3+4)-VIII-4(-)	-1448	-1660	94	23	4	10153	10153	10153	10153
Testa	(3+4)-VII-1(+)	-1432	-1596	0	-78	0	10151	10151	10151	10151
Testa	(3+4)-VII-1(-)	-1432	-1596	92	-78	28	10151	10151	10151	10151
Testa	(3+4)-III-3(+)	-1257	-1299	0	178	0	10132	10132	10132	10132
Testa	(3+4)-III-3(-)	-1257	-1299	76	178	-30	10132	10132	10132	10132
Testa	(3+4)-V-1(-)	-1212	-1092	63	-70	25	10127	10127	10127	10127
Testa	(3+4)-V-1(+)	-1212	-1092	0	-70	0	10127	10127	10127	10127
Testa	(3+4)-I-3(+)	-1037	-795	0	186	0	10108	10108	10108	10108
Testa	(3+4)-I-3(-)	-1037	-795	47	186	-32	10108	10108	10108	10108
Testa	(3+4)-I-2(-)	-823	-221	13	-146	40	10084	10084	10084	10084
Testa	(3+4)-I-2(+)	-823	-221	0	-146	0	10084	10084	10084	10084
Testa	(3+4)-V-4(-)	-648	76	-3	110	-18	10065	10065	10065	10065
Testa	(3+4)-V-4(+)	-648	76	0	110	0	10065	10065	10065	10065
Testa	(3+4)-III-2(+)	-603	283	0	-138	0	10060	10060	10060	10060
Testa	(3+4)-III-2(-)	-603	283	-16	-138	37	10060	10060	10060	10060
Testa	(3+4)-VII-4(-)	-428	580	-32	119	-21	10041	10041	10041	10041
Testa	(3+4)-VII-4(+)	-428	580	0	119	0	10041	10041	10041	10041
Testa	(3+4)-VIII-1(+)	-412	644	0	17	0	10039	10039	10039	10039
Testa	(3+4)-VIII-1(-)	-412	644	-34	17	3	10039	10039	10039	10039
Testa	(3+4)-IV-3(-)	-359	733	-39	94	-14	10033	10033	10033	10033
Testa	(3+4)-IV-3(+)	-359	733	0	94	0	10033	10033	10033	10033
Testa	(3+4)-III-1(-)	-162	1258	-71	-120	32	10012	10012	10012	10012
Testa	(3+4)-III-1(+)	-162	1258	0	-120	0	10012	10012	10012	10012
Testa	(3+4)-IV-1(-)	-31	1500	-83	5	4	9997	9997	9997	9997
Testa	(3+4)-IV-1(+)	-31	1500	0	5	0	9997	9997	9997	9997
Testa	(3+4)-VII-3(+)	13	1555	0	136	0	9992	9992	9992	9992
Testa	(3+4)-VII-3(-)	13	1555	-87	136	-26	9992	9992	9992	9992
Testa	(3+4)-VIII-3(-)	22	1589	-88	82	-13	9991	9991	9991	9991
Testa	(3+4)-VIII-3(+)	22	1589	0	82	0	9991	9991	9991	9991
Testa	(3+4)-I-1(+)	58	1761	0	-112	0	9987	9987	9987	9987
Testa	(3+4)-I-1(-)	58	1761	-99	-112	29	9987	9987	9987	9987
Testa	(3+4)-V-3(-)	233	2058	-115	144	-28	9968	9968	9968	9968
Testa	(3+4)-V-3(+)	233	2058	0	144	0	9968	9968	9968	9968
Testa	(3+4)-VI-1(-)	322	2322	-130	44	-6	9958	9958	9958	9958
Testa	(3+4)-VI-1(+)	322	2322	0	44	6	9958	9958	9958	9958
Testa	(3+4)-II-3(+)	374	2412	0	121	0	9952	9952	9952	9952
Testa	(3+4)-II-3(-)	374	2412	-135	121	-23	9952	9952	9952	9952
Testa	(3+4)-II-1(+)	703	3179	0	32	5	9916	9916	9916	9916
Testa	(3+4)-II-1(-)	703	3179	-179	32	-5	9916	9916	9916	9916
Testa	(3+4)-VI-3(+)	755	3268	0	109	11	9910	9910	9910	9910
Testa	(3+4)-VI-3(-)	755	3268	-183	109	-22	9910	9910	9910	9910

Verifica a taglio

Dir	C.	MrSup	MrInf	T	VRd,f	Vrdns	Vred	Vrsd	Vrd	Ast/m	cot(θ)	Cs	CSs
		kg*m	kg*m	kg	kg	kg	kg	kg	kg	cmq/m			
Y	(3+4)-III-2	--	--	453	0	--	13865	29871	13865	11.73	2.500	31	33
Z	(3+4)-VI-2	--	--	3042	0	--	14151	29871	14151	11.73	2.500	4.7	5.0

Pilastro : 6103 [2 , 270]

Sez. R rinf.: By= 19.0 cm, Bz=19.0 cm, s. inf.=8.0 cm, s. sup.=8.0 cm, s.lat.=8.0 cm, h lat.=19.0 cm L=470.0 cm
Ln=470.0 cm

Criterio : CLS_Pilastri-Exist - Verifica a presso-flessione deviata:rcm=200 [kg/cmq],fym=4190 [kg/cmq], FC=1.20

qd=2, qf=1.5 :Verificato

Piede	AfSpigolo = 3.14	Afy = 2.01	Afz = 2.01
Testa	AfSpigolo = 3.14	Afy = 2.01	Afz = 2.01

$v_{max}=N/(fcd \cdot A)=0.189 \leq 0.65$ [Comb. (3+4)-II-4(+)]

Zona	C.	N	My	Mz	Mry+	Mrz+	Mry-	Mrz-	CS	CSs
		kg	kg*m	kg*m	kg*m	kg*m	kg*m	kg*m		
Piede	2(+)	-28289	927	565	13063	13063	13063	13063	11	--
Piede	2(-)	-28289	968	566	13063	13063	13063	13063	11	--
Piede	(3+4)-II-4(+)	-27331	1928	584	12962	12962	12962	12962	8.5	13
Piede	(3+4)-II-4(-)	-27331	2013	618	12962	12962	12962	12962	8.2	12
Piede	(3+4)-VI-2(+)	-27127	2272	542	12940	12940	12940	12940	7.8	11
Piede	(3+4)-VI-2(-)	-27127	2373	574	12940	12940	12940	12940	7.5	9.8
Piede	(3+4)-VI-4(-)	-25645	1918	464	12782	12782	12782	12782	8.9	14
Piede	(3+4)-VI-4(+)	-25645	1837	436	12782	12782	12782	12782	9.2	15
Piede	(3+4)-II-2(+)	-25441	2181	394	12760	12760	12760	12760	8.3	11
Piede	(3+4)-II-2(-)	-25441	2277	420	12760	12760	12760	12760	8.0	9.9
Piede	1(-)	-25337	756	507	12749	12749	12749	12749	12	--
Piede	1(+)	-25337	725	506	12749	12749	12749	12749	12	--
Piede	(3+4)-I-4(+)	-24978	611	650	12711	12711	12711	12711	12	47
Piede	(3+4)-I-4(-)	-24978	637	687	12711	12711	12711	12711	12	44
Piede	(3+4)-IV-4(-)	-24866	1343	275	12699	12699	12699	12699	11	28
Piede	(3+4)-IV-4(+)	-24866	1286	254	12699	12699	12699	12699	11	29
Piede	(3+4)-VIII-2(-)	-24661	1702	231	12677	12677	12677	12677	10	17
Piede	(3+4)-VIII-2(+)	-24661	1629	212	12677	12677	12677	12677	10	19
Piede	(3+4)-V-2(-)	-24297	1836	540	12638	12638	12638	12638	9.1	13
Piede	(3+4)-V-2(+)	-24297	1758	510	12638	12638	12638	12638	9.4	15
Piede	(3+4)-III-4(-)	-24238	436	584	12632	12632	12632	12632	13	47
Piede	(3+4)-III-4(+)	-24238	419	551	12632	12632	12632	12632	14	49
Piede	(3+4)-VII-2(+)	-23558	1565	411	12559	12559	12559	12559	10	18
Piede	(3+4)-VII-2(-)	-23558	1635	437	12559	12559	12559	12559	10	16
Piede	(3+4)-VIII-4(-)	-23180	1248	121	12518	12518	12518	12518	12	28
Piede	(3+4)-VIII-4(+)	-23180	1194	106	12518	12518	12518	12518	12	29
Piede	(3+4)-IV-2(-)	-22976	1607	77	12497	12497	12497	12497	11	16
Piede	(3+4)-IV-2(+)	-22976	1538	64	12497	12497	12497	12497	11	17
Piede	(3+4)-III-3(+)	-21810	-72	615	12371	12371	12371	12371	15	20
Piede	(3+4)-III-3(-)	-21810	-76	650	12371	12371	12371	12371	15	19
Piede	(3+4)-VII-1(+)	-21130	1075	475	12298	12298	12298	12298	13	29
Piede	(3+4)-VII-1(-)	-21130	1122	503	12298	12298	12298	12298	12	26
Piede	(3+4)-I-3(-)	-21071	-277	547	12292	12292	12292	12292	16	15
Piede	(3+4)-I-3(+)	-21071	-265	516	12292	12292	12292	12292	16	16
Piede	(3+4)-V-1(+)	-20390	882	376	12219	12219	12219	12219	14	49
Piede	(3+4)-V-1(-)	-20390	921	400	12219	12219	12219	12219	14	41
Piede	(3+4)-V-4(-)	-19359	320	173	12107	12107	12107	12107	19	34
Piede	(3+4)-V-4(+)	-19359	307	156	12107	12107	12107	12107	19	32
Piede	(3+4)-I-2(-)	-18678	1518	26	12034	12034	12034	12034	12	11
Piede	(3+4)-I-2(+)	-18678	1454	16	12034	12034	12034	12034	13	11
Piede	(3+4)-VII-4(+)	-18619	115	57	12028	12028	12028	12028	22	18
Piede	(3+4)-VII-4(-)	-18619	119	70	12028	12028	12028	12028	21	19
Piede	(3+4)-III-2(-)	-17939	1317	-77	11954	11954	11954	11954	14	12
Piede	(3+4)-III-2(+)	-17939	1261	-83	11954	11954	11954	11954	14	12
Piede	(3+4)-IV-3(-)	-16773	-366	496	11828	11828	11828	11828	18	9.3
Piede	(3+4)-IV-3(+)	-16773	-349	467	11828	11828	11828	11828	19	9.4
Piede	(3+4)-VIII-1(+)	-16569	-5	425	11806	11806	11806	11806	21	12
Piede	(3+4)-VIII-1(-)	-16569	-7	452	11806	11806	11806	11806	21	12
Piede	(3+4)-VII-3(+)	-16191	-376	121	11765	11765	11765	11765	21	8.9
Piede	(3+4)-VII-3(-)	-16191	-394	136	11765	11765	11765	11765	21	8.9
Piede	(3+4)-III-1(+)	-15511	770	-19	11691	11691	11691	11691	19	14
Piede	(3+4)-III-1(-)	-15511	804	-10	11691	11691	11691	11691	18	14
Piede	(3+4)-V-3(-)	-15452	-595	33	11685	11685	11685	11685	20	7.3

Zona	C.	N	My	Mz	Mry+	Mrz+	Mry-	Mrz-	CS	CSs
Piede	(3+4)-V-3(+)	-15452	-569	22	11685	11685	11685	11685	21	7.4
Piede	(3+4)-VIII-3(+)	-15088	-440	319	11645	11645	11645	11645	21	7.9
Piede	(3+4)-VIII-3(-)	-15088	-462	342	11645	11645	11645	11645	20	7.8
Piede	(3+4)-IV-1(+)	-14884	-96	277	11623	11623	11623	11623	24	10.0
Piede	(3+4)-IV-1(-)	-14884	-102	298	11623	11623	11623	11623	24	9.9
Piede	(3+4)-I-1(+)	-14771	578	-118	11611	11611	11611	11611	21	12
Piede	(3+4)-I-1(-)	-14771	603	-113	11611	11611	11611	11611	21	12
Piede	(3+4)-II-3(-)	-14308	-1037	153	11560	11560	11560	11560	17	5.6
Piede	(3+4)-II-3(+)	-14308	-992	138	11560	11560	11560	11560	17	5.7
Piede	(3+4)-VI-1(+)	-14104	-648	96	11538	11538	11538	11538	21	6.6
Piede	(3+4)-VI-1(-)	-14104	-677	109	11538	11538	11538	11538	21	6.5
Piede	(3+4)-VI-3(+)	-12622	-1083	-11	11377	11377	11377	11377	18	5.0
Piede	(3+4)-VI-3(-)	-12622	-1132	-1	11377	11377	11377	11377	17	4.9
Piede	(3+4)-II-1(-)	-12418	-772	-45	11355	11355	11355	11355	21	5.6
Piede	(3+4)-II-1(+)	-12418	-739	-53	11355	11355	11355	11355	22	5.7
Testa	2(+)	-26417	-876	-1005	12864	12864	12864	12864	10	--
Testa	2(-)	-26417	-835	-973	12864	12864	12864	12864	11	--
Testa	(3+4)-II-4(+)	-25892	-1848	-948	12808	12808	12808	12808	8.1	13
Testa	(3+4)-II-4(-)	-25892	-1763	-913	12808	12808	12808	12808	8.4	15
Testa	(3+4)-VI-2(+)	-25687	-2199	-819	12787	12787	12787	12787	7.6	11
Testa	(3+4)-VI-2(-)	-25687	-2098	-791	12787	12787	12787	12787	7.9	12
Testa	(3+4)-VI-4(-)	-24206	-1679	-876	12628	12628	12628	12628	8.9	15
Testa	(3+4)-VI-4(+)	-24206	-1760	-908	12628	12628	12628	12628	8.6	14
Testa	(3+4)-II-2(+)	-24002	-2111	-780	12606	12606	12606	12606	7.9	11
Testa	(3+4)-II-2(-)	-24002	-2015	-753	12606	12606	12606	12606	8.2	12
Testa	1(-)	-23466	-633	-706	12549	12549	12549	12549	13	--
Testa	1(+)	-23466	-657	-727	12549	12549	12549	12549	13	--
Testa	(3+4)-I-4(+)	-23538	-540	-1005	12557	12557	12557	12557	12	48
Testa	(3+4)-I-4(-)	-23538	-514	-968	12557	12557	12557	12557	12	50
Testa	(3+4)-IV-4(-)	-23426	-1204	-644	12545	12545	12545	12545	11	31
Testa	(3+4)-IV-4(+)	-23426	-1261	-664	12545	12545	12545	12545	11	28
Testa	(3+4)-VIII-2(-)	-23222	-1539	-521	12523	12523	12523	12523	10	19
Testa	(3+4)-VIII-2(+)	-23222	-1612	-536	12523	12523	12523	12523	10	17
Testa	(3+4)-V-2(-)	-22858	-1632	-559	12484	12484	12484	12484	9.9	17
Testa	(3+4)-V-2(+)	-22858	-1710	-577	12484	12484	12484	12484	9.6	15
Testa	(3+4)-III-4(-)	-22799	-346	-887	12478	12478	12478	12478	13	51
Testa	(3+4)-III-4(+)	-22799	-364	-920	12478	12478	12478	12478	13	50
Testa	(3+4)-VII-2(+)	-22118	-1534	-492	12405	12405	12405	12405	11	17
Testa	(3+4)-VII-2(-)	-22118	-1464	-478	12405	12405	12405	12405	11	19
Testa	(3+4)-VIII-4(-)	-21740	-1121	-606	12364	12364	12364	12364	12	34
Testa	(3+4)-VIII-4(+)	-21740	-1174	-625	12364	12364	12364	12364	12	32
Testa	(3+4)-IV-2(-)	-21536	-1456	-484	12342	12342	12342	12342	11	18
Testa	(3+4)-IV-2(+)	-21536	-1525	-497	12342	12342	12342	12342	11	16
Testa	(3+4)-III-3(+)	-20371	141	-971	12217	12217	12217	12217	14	20
Testa	(3+4)-III-3(-)	-20371	136	-936	12217	12217	12217	12217	14	21
Testa	(3+4)-VII-1(+)	-19691	-1029	-543	12143	12143	12143	12143	13	31
Testa	(3+4)-VII-1(-)	-19691	-982	-527	12143	12143	12143	12143	13	34
Testa	(3+4)-I-3(-)	-19631	304	-855	12137	12137	12137	12137	15	16
Testa	(3+4)-I-3(+)	-19631	317	-886	12137	12137	12137	12137	15	16
Testa	(3+4)-V-1(+)	-18951	-853	-458	12063	12063	12063	12063	15	36
Testa	(3+4)-V-1(-)	-18951	-814	-446	12063	12063	12063	12063	15	39
Testa	(3+4)-V-4(-)	-17919	-237	-844	11952	11952	11952	11952	16	29
Testa	(3+4)-V-4(+)	-17919	-249	-874	11952	11952	11952	11952	16	29
Testa	(3+4)-I-2(-)	-17239	-1355	-435	11878	11878	11878	11878	12	12
Testa	(3+4)-I-2(+)	-17239	-1419	-446	11878	11878	11878	11878	12	11
Testa	(3+4)-VII-4(+)	-17180	-73	-789	11872	11872	11872	11872	17	19
Testa	(3+4)-VII-4(-)	-17180	-69	-763	11872	11872	11872	11872	17	19
Testa	(3+4)-III-2(-)	-16499	-1187	-354	11798	11798	11798	11798	14	13
Testa	(3+4)-III-2(+)	-16499	-1243	-361	11798	11798	11798	11798	14	12
Testa	(3+4)-IV-3(-)	-15334	406	-806	11672	11672	11672	11672	17	9.4
Testa	(3+4)-IV-3(+)	-15334	423	-835	11672	11672	11672	11672	16	9.2
Testa	(3+4)-VIII-1(+)	-15130	72	-707	11650	11650	11650	11650	19	12
Testa	(3+4)-VIII-1(-)	-15130	70	-684	11650	11650	11650	11650	20	13
Testa	(3+4)-VII-3(+)	-14752	432	-840	11609	11609	11609	11609	17	8.7
Testa	(3+4)-VII-3(-)	-14752	414	-812	11609	11609	11609	11609	17	8.9
Testa	(3+4)-III-1(+)	-14072	-738	-412	11535	11535	11535	11535	18	15

Zona	C.	N	My	Mz	Mry+	Mrz+	Mry-	Mrz-	CS	CSs
Testa	(3+4)-III-1(-)	-14072	-704	-403	11535	11535	11535	11535	18	15
Testa	(3+4)-V-3(-)	-14012	582	-731	11528	11528	11528	11528	17	7.6
Testa	(3+4)-V-3(+)	-14012	608	-755	11528	11528	11528	11528	16	7.4
Testa	(3+4)-VIII-3(+)	-13648	510	-796	11489	11489	11489	11489	17	7.7
Testa	(3+4)-VIII-3(-)	-13648	489	-769	11489	11489	11489	11489	17	7.8
Testa	(3+4)-IV-1(+)	-13444	159	-668	11466	11466	11466	11466	21	9.8
Testa	(3+4)-IV-1(-)	-13444	153	-647	11466	11466	11466	11466	21	9.9
Testa	(3+4)-I-1(+)	-13332	-562	-327	11454	11454	11454	11454	21	13
Testa	(3+4)-I-1(-)	-13332	-536	-322	11454	11454	11454	11454	21	13
Testa	(3+4)-II-3(-)	-12869	964	-537	11404	11404	11404	11404	16	5.9
Testa	(3+4)-II-3(+)	-12869	1009	-552	11404	11404	11404	11404	15	5.8
Testa	(3+4)-VI-1(+)	-12664	658	-424	11382	11382	11382	11382	20	6.7
Testa	(3+4)-VI-1(-)	-12664	629	-414	11382	11382	11382	11382	20	6.8
Testa	(3+4)-VI-3(+)	-11183	1097	-513	11220	11220	11220	11220	15	5.1
Testa	(3+4)-VI-3(-)	-11183	1048	-500	11220	11220	11220	11220	15	5.2
Testa	(3+4)-II-1(-)	-10979	712	-377	11198	11198	11198	11198	21	5.9
Testa	(3+4)-II-1(+)	-10979	746	-385	11198	11198	11198	11198	20	5.8

Zona	C.	N	MyCal	ΔMy	MzCal	ΔMz	Mry+	Mry-	Mrz+	Mrz-
		kg	kg*m	kg*m	kg*m	kg*m	kg*m	kg*m	kg*m	kg*m
Piede	2(+)	-28289	968	-41	566	-1	13063	13063	13063	13063
Piede	2(-)	-28289	968	0	566	0	13063	13063	13063	13063
Piede	(3+4)-II-4(+)	-27331	2013	-85	618	-34	12962	12962	12962	12962
Piede	(3+4)-II-4(-)	-27331	2013	0	618	0	12962	12962	12962	12962
Piede	(3+4)-VI-2(+)	-27127	2373	-101	574	-32	12940	12940	12940	12940
Piede	(3+4)-VI-2(-)	-27127	2373	0	574	0	12940	12940	12940	12940
Piede	(3+4)-VI-4(-)	-25645	1918	0	464	0	12782	12782	12782	12782
Piede	(3+4)-VI-4(+)	-25645	1918	-81	464	-28	12782	12782	12782	12782
Piede	(3+4)-II-2(+)	-25441	2277	-96	420	-27	12760	12760	12760	12760
Piede	(3+4)-II-2(-)	-25441	2277	0	420	0	12760	12760	12760	12760
Piede	1(-)	-25337	756	0	507	0	12749	12749	12749	12749
Piede	1(+)	-25337	756	-31	507	-1	12749	12749	12749	12749
Piede	(3+4)-I-4(+)	-24978	637	-26	687	-37	12711	12711	12711	12711
Piede	(3+4)-I-4(-)	-24978	637	0	687	0	12711	12711	12711	12711
Piede	(3+4)-IV-4(-)	-24866	1343	0	275	0	12699	12699	12699	12699
Piede	(3+4)-IV-4(+)	-24866	1343	-57	275	-21	12699	12699	12699	12699
Piede	(3+4)-VIII-2(-)	-24661	1702	0	231	0	12677	12677	12677	12677
Piede	(3+4)-VIII-2(+)	-24661	1702	-73	231	-19	12677	12677	12677	12677
Piede	(3+4)-V-2(-)	-24297	1836	0	540	0	12638	12638	12638	12638
Piede	(3+4)-V-2(+)	-24297	1836	-78	540	-30	12638	12638	12638	12638
Piede	(3+4)-III-4(-)	-24238	436	0	584	0	12632	12632	12632	12632
Piede	(3+4)-III-4(+)	-24238	436	-18	584	-33	12632	12632	12632	12632
Piede	(3+4)-VII-2(+)	-23558	1635	-70	437	-26	12559	12559	12559	12559
Piede	(3+4)-VII-2(-)	-23558	1635	0	437	0	12559	12559	12559	12559
Piede	(3+4)-VIII-4(-)	-23180	1248	0	121	0	12518	12518	12518	12518
Piede	(3+4)-VIII-4(+)	-23180	1248	-53	121	-15	12518	12518	12518	12518
Piede	(3+4)-IV-2(-)	-22976	1607	0	77	0	12497	12497	12497	12497
Piede	(3+4)-IV-2(+)	-22976	1607	-69	77	-13	12497	12497	12497	12497
Piede	(3+4)-III-3(+)	-21810	-76	5	650	-35	12371	12371	12371	12371
Piede	(3+4)-III-3(-)	-21810	-76	0	650	0	12371	12371	12371	12371
Piede	(3+4)-VII-1(+)	-21130	1122	-47	503	-29	12298	12298	12298	12298
Piede	(3+4)-VII-1(-)	-21130	1122	0	503	0	12298	12298	12298	12298
Piede	(3+4)-I-3(-)	-21071	-277	0	547	0	12292	12292	12292	12292
Piede	(3+4)-I-3(+)	-21071	-277	13	547	-31	12292	12292	12292	12292
Piede	(3+4)-V-1(+)	-20390	921	-39	400	-25	12219	12219	12219	12219
Piede	(3+4)-V-1(-)	-20390	921	0	400	0	12219	12219	12219	12219
Piede	(3+4)-V-4(-)	-19359	320	0	173	0	12107	12107	12107	12107
Piede	(3+4)-V-4(+)	-19359	320	-13	173	-17	12107	12107	12107	12107
Piede	(3+4)-I-2(-)	-18678	1518	0	26	0	12034	12034	12034	12034
Piede	(3+4)-I-2(+)	-18678	1518	-64	26	-11	12034	12034	12034	12034
Piede	(3+4)-VII-4(+)	-18619	119	-4	70	-13	12028	12028	12028	12028
Piede	(3+4)-VII-4(-)	-18619	119	0	70	0	12028	12028	12028	12028
Piede	(3+4)-III-2(-)	-17939	1317	0	-77	0	11954	11954	11954	11954
Piede	(3+4)-III-2(+)	-17939	1317	-56	-77	-7	11954	11954	11954	11954

Zona	C.	N	MyCal	ΔMy	MzCal	ΔMz	Mry+	Mry-	Mrz+	Mrz-
Piede	(3+4)-IV-3(-)	-16773	-366	0	496	0	11828	11828	11828	11828
Piede	(3+4)-IV-3(+)	-16773	-366	17	496	-29	11828	11828	11828	11828
Piede	(3+4)-VIII-1(+)	-16569	-7	2	452	-27	11806	11806	11806	11806
Piede	(3+4)-VIII-1(-)	-16569	-7	0	452	0	11806	11806	11806	11806
Piede	(3+4)-VII-3(+)	-16191	-394	18	136	-16	11765	11765	11765	11765
Piede	(3+4)-VII-3(-)	-16191	-394	0	136	0	11765	11765	11765	11765
Piede	(3+4)-III-1(+)	-15511	804	-34	-10	-9	11691	11691	11691	11691
Piede	(3+4)-III-1(-)	-15511	804	0	-10	0	11691	11691	11691	11691
Piede	(3+4)-V-3(-)	-15452	-595	0	33	0	11685	11685	11685	11685
Piede	(3+4)-V-3(+)	-15452	-595	26	33	-12	11685	11685	11685	11685
Piede	(3+4)-VIII-3(+)	-15088	-462	21	342	-23	11645	11645	11645	11645
Piede	(3+4)-VIII-3(-)	-15088	-462	0	342	0	11645	11645	11645	11645
Piede	(3+4)-IV-1(+)	-14884	-102	6	298	-21	11623	11623	11623	11623
Piede	(3+4)-IV-1(-)	-14884	-102	0	298	0	11623	11623	11623	11623
Piede	(3+4)-I-1(+)	-14771	603	-25	-113	-5	11611	11611	11611	11611
Piede	(3+4)-I-1(-)	-14771	603	0	-113	0	11611	11611	11611	11611
Piede	(3+4)-II-3(-)	-14308	-1037	0	153	0	11560	11560	11560	11560
Piede	(3+4)-II-3(+)	-14308	-1037	45	153	-15	11560	11560	11560	11560
Piede	(3+4)-VI-1(+)	-14104	-677	29	109	-14	11538	11538	11538	11538
Piede	(3+4)-VI-1(-)	-14104	-677	0	109	0	11538	11538	11538	11538
Piede	(3+4)-VI-3(+)	-12622	-1132	49	-1	-10	11377	11377	11377	11377
Piede	(3+4)-VI-3(-)	-12622	-1132	0	-1	0	11377	11377	11377	11377
Piede	(3+4)-II-1(-)	-12418	-772	0	-45	0	11355	11355	11355	11355
Piede	(3+4)-II-1(+)	-12418	-772	33	-45	-8	11355	11355	11355	11355
Testa	2(+)	-26417	-876	0	-1005	0	12864	12864	12864	12864
Testa	2(-)	-26417	-876	41	-1005	32	12864	12864	12864	12864
Testa	(3+4)-II-4(+)	-25892	-1848	0	-948	0	12808	12808	12808	12808
Testa	(3+4)-II-4(-)	-25892	-1848	85	-948	34	12808	12808	12808	12808
Testa	(3+4)-VI-2(+)	-25687	-2199	0	-819	0	12787	12787	12787	12787
Testa	(3+4)-VI-2(-)	-25687	-2199	101	-819	29	12787	12787	12787	12787
Testa	(3+4)-VI-4(-)	-24206	-1760	81	-908	32	12628	12628	12628	12628
Testa	(3+4)-VI-4(+)	-24206	-1760	0	-908	0	12628	12628	12628	12628
Testa	(3+4)-II-2(+)	-24002	-2111	0	-780	0	12606	12606	12606	12606
Testa	(3+4)-II-2(-)	-24002	-2111	96	-780	27	12606	12606	12606	12606
Testa	1(-)	-23466	-657	24	-727	22	12549	12549	12549	12549
Testa	1(+)	-23466	-657	0	-727	0	12549	12549	12549	12549
Testa	(3+4)-I-4(+)	-23538	-540	0	-1005	0	12557	12557	12557	12557
Testa	(3+4)-I-4(-)	-23538	-540	26	-1005	37	12557	12557	12557	12557
Testa	(3+4)-IV-4(-)	-23426	-1261	57	-664	21	12545	12545	12545	12545
Testa	(3+4)-IV-4(+)	-23426	-1261	0	-664	0	12545	12545	12545	12545
Testa	(3+4)-VIII-2(-)	-23222	-1612	73	-536	15	12523	12523	12523	12523
Testa	(3+4)-VIII-2(+)	-23222	-1612	0	-536	0	12523	12523	12523	12523
Testa	(3+4)-V-2(-)	-22858	-1710	78	-577	17	12484	12484	12484	12484
Testa	(3+4)-V-2(+)	-22858	-1710	0	-577	0	12484	12484	12484	12484
Testa	(3+4)-III-4(-)	-22799	-364	18	-920	33	12478	12478	12478	12478
Testa	(3+4)-III-4(+)	-22799	-364	0	-920	0	12478	12478	12478	12478
Testa	(3+4)-VII-2(+)	-22118	-1534	0	-492	0	12405	12405	12405	12405
Testa	(3+4)-VII-2(-)	-22118	-1534	70	-492	13	12405	12405	12405	12405
Testa	(3+4)-VIII-4(-)	-21740	-1174	53	-625	19	12364	12364	12364	12364
Testa	(3+4)-VIII-4(+)	-21740	-1174	0	-625	0	12364	12364	12364	12364
Testa	(3+4)-IV-2(-)	-21536	-1525	69	-497	13	12342	12342	12342	12342
Testa	(3+4)-IV-2(+)	-21536	-1525	0	-497	0	12342	12342	12342	12342
Testa	(3+4)-III-3(+)	-20371	141	0	-971	0	12217	12217	12217	12217
Testa	(3+4)-III-3(-)	-20371	141	-5	-971	35	12217	12217	12217	12217
Testa	(3+4)-VII-1(+)	-19691	-1029	0	-543	0	12143	12143	12143	12143
Testa	(3+4)-VII-1(-)	-19691	-1029	47	-543	16	12143	12143	12143	12143
Testa	(3+4)-I-3(-)	-19631	317	-13	-886	31	12137	12137	12137	12137
Testa	(3+4)-I-3(+)	-19631	317	0	-886	0	12137	12137	12137	12137
Testa	(3+4)-V-1(+)	-18951	-853	0	-458	0	12063	12063	12063	12063
Testa	(3+4)-V-1(-)	-18951	-853	39	-458	12	12063	12063	12063	12063
Testa	(3+4)-V-4(-)	-17919	-249	13	-874	30	11952	11952	11952	11952
Testa	(3+4)-V-4(+)	-17919	-249	0	-874	0	11952	11952	11952	11952
Testa	(3+4)-I-2(-)	-17239	-1419	64	-446	11	11878	11878	11878	11878
Testa	(3+4)-I-2(+)	-17239	-1419	0	-446	0	11878	11878	11878	11878
Testa	(3+4)-VII-4(+)	-17180	-73	0	-789	0	11872	11872	11872	11872

Zona	C.	N	MyCal	ΔMy	MzCal	ΔMz	Mry+	Mry-	Mrz+	Mrz-
Testa	(3+4)-VII-4(-)	-17180	-73	4	-789	26	11872	11872	11872	11872
Testa	(3+4)-III-2(-)	-16499	-1243	56	-361	7	11798	11798	11798	11798
Testa	(3+4)-III-2(+)	-16499	-1243	0	-361	0	11798	11798	11798	11798
Testa	(3+4)-IV-3(-)	-15334	423	-17	-835	29	11672	11672	11672	11672
Testa	(3+4)-IV-3(+)	-15334	423	0	-835	0	11672	11672	11672	11672
Testa	(3+4)-VIII-1(+)	-15130	72	0	-707	0	11650	11650	11650	11650
Testa	(3+4)-VIII-1(-)	-15130	72	-2	-707	23	11650	11650	11650	11650
Testa	(3+4)-VII-3(+)	-14752	432	0	-840	0	11609	11609	11609	11609
Testa	(3+4)-VII-3(-)	-14752	432	-18	-840	29	11609	11609	11609	11609
Testa	(3+4)-III-1(+)	-14072	-738	0	-412	0	11535	11535	11535	11535
Testa	(3+4)-III-1(-)	-14072	-738	34	-412	9	11535	11535	11535	11535
Testa	(3+4)-V-3(-)	-14012	608	-26	-755	25	11528	11528	11528	11528
Testa	(3+4)-V-3(+)	-14012	608	0	-755	0	11528	11528	11528	11528
Testa	(3+4)-VIII-3(+)	-13648	510	0	-796	0	11489	11489	11489	11489
Testa	(3+4)-VIII-3(-)	-13648	510	-21	-796	27	11489	11489	11489	11489
Testa	(3+4)-IV-1(+)	-13444	159	0	-668	0	11466	11466	11466	11466
Testa	(3+4)-IV-1(-)	-13444	159	-6	-668	21	11466	11466	11466	11466
Testa	(3+4)-I-1(+)	-13332	-562	0	-327	0	11454	11454	11454	11454
Testa	(3+4)-I-1(-)	-13332	-562	26	-327	5	11454	11454	11454	11454
Testa	(3+4)-II-3(-)	-12869	1009	-45	-552	15	11404	11404	11404	11404
Testa	(3+4)-II-3(+)	-12869	1009	0	-552	0	11404	11404	11404	11404
Testa	(3+4)-VI-1(+)	-12664	658	0	-424	0	11382	11382	11382	11382
Testa	(3+4)-VI-1(-)	-12664	658	-29	-424	10	11382	11382	11382	11382
Testa	(3+4)-VI-3(+)	-11183	1097	0	-513	0	11220	11220	11220	11220
Testa	(3+4)-VI-3(-)	-11183	1097	-49	-513	13	11220	11220	11220	11220
Testa	(3+4)-II-1(-)	-10979	746	-33	-385	8	11198	11198	11198	11198
Testa	(3+4)-II-1(+)	-10979	746	0	-385	0	11198	11198	11198	11198

Verifica a taglio

Dir	C.	MrSup	MrInf	T	VRd,f	Vrdns	Vred	Vrsd	Vrd	Ast/m	cot(θ)	Cs	CSs
		kg*m	kg*m	kg	kg	kg	kg	kg	kg	cmq/m			
Y	(3+4)-I-4	--	--	410	0	--	16963	29871	16963	11.73	2.500	41	81
Z	(3+4)-VI-2	--	--	1213	0	--	17029	29871	17029	11.73	2.500	14	17

Pilastrò : 6103 [270 , 370]

Sez. R rinf.: By = 19.0 cm, Bz = 19.0 cm, s. inf. = 8.0 cm, s. sup. = 8.0 cm, s. lat. = 8.0 cm, h lat. = 19.0 cm L = 360.0 cm

Ln = 360.0 cm

Criterio : CLS_Pilastrì-Esist - Verifica a presso-flessione deviata: rcm=200 [kg/cmq], fym=4190 [kg/cmq], FC=1.20

qd=2, qf=1.5 : **Verificato**

Piede	AfSpigolo = 3.14	Afy = 2.01	Afz = 2.01
Testa	AfSpigolo = 3.14	Afy = 2.01	Afz = 2.01

$v_{max} = N/(fcd \cdot A) = 0.097 \leq 0.65$ [Comb. (3+4)-II-4(+)]

Zona	C.	N	My	Mz	Mry+	Mrz+	Mry-	Mrz-	CS	CSs
		kg	kg*m	kg*m	kg*m	kg*m	kg*m	kg*m		
Piede	(3+4)-II-4(+)	-13994	4053	689	11526	11526	11526	11526	3.7	3.3
Piede	(3+4)-II-4(-)	-13994	4286	719	11526	11526	11526	11526	3.4	3.1
Piede	(3+4)-VI-4(+)	-13933	3237	682	11520	11520	11520	11520	5.0	4.4
Piede	(3+4)-VI-4(-)	-13933	3423	712	11520	11520	11520	11520	4.6	4.1
Piede	(3+4)-VI-2(-)	-12788	4329	1720	11395	11395	11395	11395	2.9	2.8
Piede	(3+4)-VI-2(+)	-12788	4093	1642	11395	11395	11395	11395	3.1	3.0
Piede	(3+4)-II-2(-)	-12727	3466	1713	11388	11388	11388	11388	3.7	3.5
Piede	(3+4)-II-2(+)	-12727	3277	1636	11388	11388	11388	11388	4.0	3.8
Piede	(3+4)-IV-4(-)	-11849	2541	730	11293	11293	11293	11293	6.3	5.5
Piede	(3+4)-IV-4(+)	-11849	2404	699	11293	11293	11293	11293	6.7	5.9
Piede	(3+4)-VIII-4(+)	-11788	1588	693	11286	11286	11286	11286	10	11
Piede	(3+4)-VIII-4(-)	-11788	1678	723	11286	11286	11286	11286	9.5	9.8
Piede	(3+4)-I-4(-)	-11590	2660	-793	11264	11264	11264	11264	5.8	4.3
Piede	(3+4)-I-4(+)	-11590	2515	-750	11264	11264	11264	11264	6.2	4.6
Piede	(3+4)-V-4(-)	-11388	-217	-815	11242	11242	11242	11242	20	9.3
Piede	(3+4)-V-4(+)	-11388	-206	-771	11242	11242	11242	11242	21	9.7
Piede	(3+4)-III-4(-)	-10947	2137	-789	11194	11194	11194	11194	7.2	5.2
Piede	(3+4)-III-4(+)	-10947	2020	-747	11194	11194	11194	11194	7.8	5.5

Zona	C.	N	My	Mz	Mry+	Mrz+	Mry-	Mrz-	CS	CSs
Piede	2(+)	-10844	316	1039	11183	11183	11183	11183	17	--
Piede	2(-)	-10844	335	1085	11183	11183	11183	11183	16	--
Piede	(3+4)-VII-4(+)	-10744	-700	-768	11172	11172	11172	11172	16	7.9
Piede	(3+4)-VII-4(-)	-10744	-740	-812	11172	11172	11172	11172	16	7.7
Piede	(3+4)-VIII-2(-)	-10643	2584	1731	11161	11161	11161	11161	4.6	4.4
Piede	(3+4)-VIII-2(+)	-10643	2444	1652	11161	11161	11161	11161	4.9	4.8
Piede	(3+4)-IV-2(-)	-10582	1721	1724	11155	11155	11155	11155	6.2	6.6
Piede	(3+4)-IV-2(+)	-10582	1628	1646	11155	11155	11155	11155	6.6	7.1
Piede	1(+)	-9899	197	777	11080	11080	11080	11080	22	--
Piede	1(-)	-9899	198	811	11080	11080	11080	11080	22	--
Piede	(3+4)-III-3(+)	-8907	915	-1040	10972	10972	10972	10972	12	6.3
Piede	(3+4)-III-3(-)	-8907	969	-1097	10972	10972	10972	10972	11	6.1
Piede	(3+4)-VII-3(+)	-8705	-1806	-1061	10949	10949	10949	10949	7.2	4.5
Piede	(3+4)-VII-3(-)	-8705	-1908	-1119	10949	10949	10949	10949	6.7	4.3
Piede	(3+4)-I-3(-)	-8264	445	-1093	10901	10901	10901	10901	15	6.4
Piede	(3+4)-I-3(+)	-8264	420	-1037	10901	10901	10901	10901	16	6.6
Piede	(3+4)-V-3(-)	-8062	-2431	-1116	10879	10879	10879	10879	5.2	3.6
Piede	(3+4)-V-3(+)	-8062	-2300	-1058	10879	10879	10879	10879	5.6	3.8
Piede	(3+4)-V-2(+)	-7572	2648	2427	10825	10825	10825	10825	3.5	3.4
Piede	(3+4)-V-2(-)	-7572	2801	2545	10825	10825	10825	10825	3.3	3.3
Piede	(3+4)-I-2(+)	-7370	-72	2406	10803	10803	10803	10803	6.1	5.7
Piede	(3+4)-I-2(-)	-7370	-76	2523	10803	10803	10803	10803	5.7	5.3
Piede	(3+4)-VII-2(+)	-6928	2154	2430	10755	10755	10755	10755	3.9	3.9
Piede	(3+4)-VII-2(-)	-6928	2277	2549	10755	10755	10755	10755	3.7	3.7
Piede	(3+4)-III-2(-)	-6726	-600	2526	10733	10733	10733	10733	5.2	4.8
Piede	(3+4)-III-2(+)	-6726	-567	2409	10733	10733	10733	10733	5.5	5.1
Piede	(3+4)-IV-3(+)	-5051	-1280	-277	10549	10549	10549	10549	12	5.5
Piede	(3+4)-IV-3(-)	-5051	-1351	-295	10549	10549	10549	10549	11	5.3
Piede	(3+4)-VIII-3(-)	-4990	-2214	-301	10542	10542	10542	10542	5.8	3.8
Piede	(3+4)-VIII-3(+)	-4990	-2096	-283	10542	10542	10542	10542	6.2	4.0
Piede	(3+4)-VII-1(+)	-4889	1048	2138	10531	10531	10531	10531	5.3	5.1
Piede	(3+4)-VII-1(-)	-4889	1109	2241	10531	10531	10531	10531	5.0	4.8
Piede	(3+4)-III-1(+)	-4687	-1672	2117	10509	10509	10509	10509	4.5	4.1
Piede	(3+4)-III-1(-)	-4687	-1767	2219	10509	10509	10509	10509	4.3	3.9
Piede	(3+4)-V-1(+)	-4246	554	2141	10461	10461	10461	10461	5.6	5.3
Piede	(3+4)-V-1(-)	-4246	586	2245	10461	10461	10461	10461	5.3	5.0
Piede	(3+4)-I-1(-)	-4043	-2291	2222	10438	10438	10438	10438	3.7	3.3
Piede	(3+4)-I-1(+)	-4043	-2167	2120	10438	10438	10438	10438	3.9	3.4
Piede	(3+4)-VIII-1(+)	-3846	-1240	677	10417	10417	10417	10417	9.6	5.9
Piede	(3+4)-VIII-1(-)	-3846	-1309	707	10417	10417	10417	10417	8.9	5.6
Piede	(3+4)-IV-1(+)	-3785	-2056	670	10410	10410	10410	10410	5.6	4.1
Piede	(3+4)-IV-1(-)	-3785	-2172	700	10410	10410	10410	10410	5.2	3.9
Piede	(3+4)-II-3(-)	-2906	-3096	-284	10313	10313	10313	10313	3.5	2.8
Piede	(3+4)-II-3(+)	-2906	-2929	-266	10313	10313	10313	10313	3.8	2.9
Piede	(3+4)-VI-3(-)	-2845	-3959	-290	10307	10307	10307	10307	2.7	2.3
Piede	(3+4)-VI-3(+)	-2845	-3745	-272	10307	10307	10307	10307	2.9	2.4
Piede	(3+4)-VI-1(+)	-1701	-2889	687	10181	10181	10181	10181	3.5	2.9
Piede	(3+4)-VI-1(-)	-1701	-3054	718	10181	10181	10181	10181	3.3	2.8
Piede	(3+4)-II-1(+)	-1640	-3705	681	10174	10174	10174	10174	2.7	2.4
Piede	(3+4)-II-1(-)	-1640	-3917	711	10174	10174	10174	10174	2.6	2.3
Testa	(3+4)-II-4(+)	-12891	-3816	-325	11406	11406	11406	11406	4.0	3.5
Testa	(3+4)-II-4(-)	-12891	-3583	-295	11406	11406	11406	11406	4.3	3.8
Testa	(3+4)-VI-4(+)	-12830	-3048	-318	11400	11400	11400	11400	5.5	4.8
Testa	(3+4)-VI-4(-)	-12830	-2862	-288	11400	11400	11400	11400	6.0	5.2
Testa	(3+4)-VI-2(-)	-11686	-3612	-920	11275	11275	11275	11275	3.9	3.5
Testa	(3+4)-VI-2(+)	-11686	-3847	-998	11275	11275	11275	11275	3.5	3.2
Testa	(3+4)-II-2(-)	-11625	-2891	-913	11268	11268	11268	11268	5.1	4.6
Testa	(3+4)-II-2(+)	-11625	-3079	-991	11268	11268	11268	11268	4.6	4.2
Testa	(3+4)-IV-4(-)	-10746	-2090	-305	11172	11172	11172	11172	8.6	7.1
Testa	(3+4)-IV-4(+)	-10746	-2228	-336	11172	11172	11172	11172	7.8	6.5
Testa	(3+4)-VIII-4(+)	-10685	-1460	-329	11166	11166	11166	11166	13	12
Testa	(3+4)-VIII-4(-)	-10685	-1370	-299	11166	11166	11166	11166	13	13
Testa	(3+4)-I-4(-)	-10488	-2242	638	11144	11144	11144	11144	7.1	5.6
Testa	(3+4)-I-4(+)	-10488	-2387	681	11144	11144	11144	11144	6.5	5.2
Testa	(3+4)-V-4(-)	-10285	161	661	11122	11122	11122	11122	24	15
Testa	(3+4)-V-4(+)	-10285	172	704	11122	11122	11122	11122	24	14

Zona	C.	N	My	Mz	Mry+	Mrz+	Mry-	Mrz-	CS	CSs
Testa	(3+4)-III-4(-)	-9844	-1795	635	11074	11074	11074	11074	8.9	6.7
Testa	(3+4)-III-4(+)	-9844	-1911	677	11074	11074	11074	11074	8.2	6.3
Testa	2(+)	-9411	-317	-511	11027	11027	11027	11027	26	--
Testa	2(-)	-9411	-299	-465	11027	11027	11027	11027	27	--
Testa	(3+4)-VII-4(+)	-9642	648	701	11052	11052	11052	11052	18	10
Testa	(3+4)-VII-4(-)	-9642	608	657	11052	11052	11052	11052	19	11
Testa	(3+4)-VIII-2(-)	-9541	-2120	-930	11041	11041	11041	11041	6.7	5.9
Testa	(3+4)-VIII-2(+)	-9541	-2259	-1009	11041	11041	11041	11041	6.1	5.4
Testa	(3+4)-IV-2(-)	-9480	-1399	-924	11034	11034	11034	11034	9.8	9.5
Testa	(3+4)-IV-2(+)	-9480	-1491	-1002	11034	11034	11034	11034	8.9	8.6
Testa	1(+)	-8466	-189	-378	10923	10923	10923	10923	33	--
Testa	1(-)	-8466	-187	-343	10923	10923	10923	10923	34	--
Testa	(3+4)-III-3(+)	-7805	-903	880	10851	10851	10851	10851	13	8.4
Testa	(3+4)-III-3(-)	-7805	-849	823	10851	10851	10851	10851	14	8.9
Testa	(3+4)-VII-3(+)	-7603	1656	903	10829	10829	10829	10829	8.0	5.3
Testa	(3+4)-VII-3(-)	-7603	1554	845	10829	10829	10829	10829	8.7	5.6
Testa	(3+4)-I-3(-)	-7162	-402	820	10780	10780	10780	10780	19	9.6
Testa	(3+4)-I-3(+)	-7162	-427	877	10780	10780	10780	10780	18	9.1
Testa	(3+4)-V-3(-)	-6959	2001	842	10758	10758	10758	10758	6.6	4.5
Testa	(3+4)-V-3(+)	-6959	2132	900	10758	10758	10758	10758	6.0	4.2
Testa	(3+4)-V-2(+)	-6469	-2492	-1563	10705	10705	10705	10705	4.3	3.9
Testa	(3+4)-V-2(-)	-6469	-2339	-1445	10705	10705	10705	10705	4.7	4.2
Testa	(3+4)-I-2(+)	-6267	68	-1539	10682	10682	10682	10682	11	8.0
Testa	(3+4)-I-2(-)	-6267	64	-1422	10682	10682	10682	10682	12	8.8
Testa	(3+4)-VII-2(+)	-5826	-2015	-1566	10634	10634	10634	10634	5.0	4.6
Testa	(3+4)-VII-2(-)	-5826	-1892	-1448	10634	10634	10634	10634	5.4	4.9
Testa	(3+4)-III-2(-)	-5624	511	-1426	10612	10612	10612	10612	10.0	7.5
Testa	(3+4)-III-2(+)	-5624	544	-1543	10612	10612	10612	10612	9.0	6.9
Testa	(3+4)-IV-3(+)	-3949	1132	339	10428	10428	10428	10428	12	6.2
Testa	(3+4)-IV-3(-)	-3949	1061	321	10428	10428	10428	10428	13	6.4
Testa	(3+4)-VIII-3(-)	-3888	1781	328	10421	10421	10421	10421	7.0	4.6
Testa	(3+4)-VIII-3(+)	-3888	1900	346	10421	10421	10421	10421	6.5	4.3
Testa	(3+4)-VII-1(+)	-3787	-1007	-1363	10410	10410	10410	10410	7.5	6.5
Testa	(3+4)-VII-1(-)	-3787	-946	-1260	10410	10410	10410	10410	8.2	7.0
Testa	(3+4)-III-1(+)	-3584	1552	-1340	10388	10388	10388	10388	5.9	4.6
Testa	(3+4)-III-1(-)	-3584	1457	-1238	10388	10388	10388	10388	6.4	4.9
Testa	(3+4)-V-1(+)	-3143	-531	-1367	10339	10339	10339	10339	8.6	6.8
Testa	(3+4)-V-1(-)	-3143	-499	-1263	10339	10339	10339	10339	9.5	7.4
Testa	(3+4)-I-1(-)	-2941	1904	-1241	10317	10317	10317	10317	5.1	4.0
Testa	(3+4)-I-1(+)	-2941	2028	-1343	10317	10317	10317	10317	4.7	3.8
Testa	(3+4)-VIII-1(+)	-2743	1101	-334	10295	10295	10295	10295	11	6.3
Testa	(3+4)-VIII-1(-)	-2743	1031	-304	10295	10295	10295	10295	12	6.6
Testa	(3+4)-IV-1(+)	-2682	1869	-327	10289	10289	10289	10289	6.1	4.3
Testa	(3+4)-IV-1(-)	-2682	1752	-297	10289	10289	10289	10289	6.6	4.6
Testa	(3+4)-II-3(-)	-1804	2553	310	10192	10192	10192	10192	4.2	3.2
Testa	(3+4)-II-3(+)	-1804	2720	328	10192	10192	10192	10192	3.9	3.1
Testa	(3+4)-VI-3(-)	-1743	3274	317	10186	10186	10186	10186	3.2	2.7
Testa	(3+4)-VI-3(+)	-1743	3488	335	10186	10186	10186	10186	3.0	2.5
Testa	(3+4)-VI-1(+)	-598	2689	-345	10060	10060	10060	10060	3.7	3.1
Testa	(3+4)-VI-1(-)	-598	2524	-314	10060	10060	10060	10060	4.0	3.2
Testa	(3+4)-II-1(+)	-537	3457	-338	10053	10053	10053	10053	2.9	2.5
Testa	(3+4)-II-1(-)	-537	3245	-308	10053	10053	10053	10053	3.1	2.6

Zona	C.	N	MyCal	ΔMy	MzCal	ΔMz	Mry+	Mry-	Mrz+	Mrz-
		kg	kg*m	kg*m	kg*m	kg*m	kg*m	kg*m	kg*m	kg*m
Piede	(3+4)-II-4(+)	-13994	4286	-233	719	-30	11526	11526	11526	11526
Piede	(3+4)-II-4(-)	-13994	4286	0	719	0	11526	11526	11526	11526
Piede	(3+4)-VI-4(+)	-13933	3423	-186	712	-30	11520	11520	11520	11520
Piede	(3+4)-VI-4(-)	-13933	3423	0	712	0	11520	11520	11520	11520
Piede	(3+4)-VI-2(-)	-12788	4329	0	1720	0	11395	11395	11395	11395
Piede	(3+4)-VI-2(+)	-12788	4329	-235	1720	-78	11395	11395	11395	11395
Piede	(3+4)-II-2(-)	-12727	3466	0	1713	0	11388	11388	11388	11388
Piede	(3+4)-II-2(+)	-12727	3466	-188	1713	-78	11388	11388	11388	11388
Piede	(3+4)-IV-4(-)	-11849	2541	0	730	0	11293	11293	11293	11293

Zona	C.	N	MyCal	ΔMy	MzCal	ΔMz	Mry+	Mry-	Mrz+	Mrz-
Piede	(3+4)-IV-4(+)	-11849	2541	-137	730	-31	11293	11293	11293	11293
Piede	(3+4)-VIII-4(+)	-11788	1678	-90	723	-30	11286	11286	11286	11286
Piede	(3+4)-VIII-4(-)	-11788	1678	0	723	0	11286	11286	11286	11286
Piede	(3+4)-I-4(-)	-11590	2660	0	-793	0	11264	11264	11264	11264
Piede	(3+4)-I-4(+)	-11590	2660	-145	-793	42	11264	11264	11264	11264
Piede	(3+4)-V-4(-)	-11388	-217	0	-815	0	11242	11242	11242	11242
Piede	(3+4)-V-4(+)	-11388	-217	11	-815	44	11242	11242	11242	11242
Piede	(3+4)-III-4(-)	-10947	2137	0	-789	0	11194	11194	11194	11194
Piede	(3+4)-III-4(+)	-10947	2137	-116	-789	42	11194	11194	11194	11194
Piede	2(+)	-10844	335	-19	1085	-46	11183	11183	11183	11183
Piede	2(-)	-10844	335	0	1085	0	11183	11183	11183	11183
Piede	(3+4)-VII-4(+)	-10744	-740	40	-812	43	11172	11172	11172	11172
Piede	(3+4)-VII-4(-)	-10744	-740	0	-812	0	11172	11172	11172	11172
Piede	(3+4)-VIII-2(-)	-10643	2584	0	1731	0	11161	11161	11161	11161
Piede	(3+4)-VIII-2(+)	-10643	2584	-139	1731	-79	11161	11161	11161	11161
Piede	(3+4)-IV-2(-)	-10582	1721	0	1724	0	11155	11155	11155	11155
Piede	(3+4)-IV-2(+)	-10582	1721	-92	1724	-78	11155	11155	11155	11155
Piede	1(+)	-9899	198	-1	811	-34	11080	11080	11080	11080
Piede	1(-)	-9899	198	0	811	0	11080	11080	11080	11080
Piede	(3+4)-III-3(+)	-8907	969	-54	-1097	57	10972	10972	10972	10972
Piede	(3+4)-III-3(-)	-8907	969	0	-1097	0	10972	10972	10972	10972
Piede	(3+4)-VII-3(+)	-8705	-1908	102	-1119	58	10949	10949	10949	10949
Piede	(3+4)-VII-3(-)	-8705	-1908	0	-1119	0	10949	10949	10949	10949
Piede	(3+4)-I-3(-)	-8264	445	0	-1093	0	10901	10901	10901	10901
Piede	(3+4)-I-3(+)	-8264	445	-25	-1093	57	10901	10901	10901	10901
Piede	(3+4)-V-3(-)	-8062	-2431	0	-1116	0	10879	10879	10879	10879
Piede	(3+4)-V-3(+)	-8062	-2431	131	-1116	58	10879	10879	10879	10879
Piede	(3+4)-V-2(+)	-7572	2801	-152	2545	-118	10825	10825	10825	10825
Piede	(3+4)-V-2(-)	-7572	2801	0	2545	0	10825	10825	10825	10825
Piede	(3+4)-I-2(+)	-7370	-76	4	2523	-117	10803	10803	10803	10803
Piede	(3+4)-I-2(-)	-7370	-76	0	2523	0	10803	10803	10803	10803
Piede	(3+4)-VII-2(+)	-6928	2277	-123	2549	-118	10755	10755	10755	10755
Piede	(3+4)-VII-2(-)	-6928	2277	0	2549	0	10755	10755	10755	10755
Piede	(3+4)-III-2(-)	-6726	-600	0	2526	0	10733	10733	10733	10733
Piede	(3+4)-III-2(+)	-6726	-600	33	2526	-117	10733	10733	10733	10733
Piede	(3+4)-IV-3(+)	-5051	-1351	71	-295	18	10549	10549	10549	10549
Piede	(3+4)-IV-3(-)	-5051	-1351	0	-295	0	10549	10549	10549	10549
Piede	(3+4)-VIII-3(-)	-4990	-2214	0	-301	0	10542	10542	10542	10542
Piede	(3+4)-VIII-3(+)	-4990	-2214	118	-301	19	10542	10542	10542	10542
Piede	(3+4)-VII-1(+)	-4889	1109	-61	2241	-104	10531	10531	10531	10531
Piede	(3+4)-VII-1(-)	-4889	1109	0	2241	0	10531	10531	10531	10531
Piede	(3+4)-III-1(+)	-4687	-1767	95	2219	-102	10509	10509	10509	10509
Piede	(3+4)-III-1(-)	-4687	-1767	0	2219	0	10509	10509	10509	10509
Piede	(3+4)-V-1(+)	-4246	586	-32	2245	-104	10461	10461	10461	10461
Piede	(3+4)-V-1(-)	-4246	586	0	2245	0	10461	10461	10461	10461
Piede	(3+4)-I-1(-)	-4043	-2291	0	2222	0	10438	10438	10438	10438
Piede	(3+4)-I-1(+)	-4043	-2291	124	2222	-103	10438	10438	10438	10438
Piede	(3+4)-VIII-1(+)	-3846	-1309	69	707	-30	10417	10417	10417	10417
Piede	(3+4)-VIII-1(-)	-3846	-1309	0	707	0	10417	10417	10417	10417
Piede	(3+4)-IV-1(+)	-3785	-2172	116	700	-30	10410	10410	10410	10410
Piede	(3+4)-IV-1(-)	-3785	-2172	0	700	0	10410	10410	10410	10410
Piede	(3+4)-II-3(-)	-2906	-3096	0	-284	0	10313	10313	10313	10313
Piede	(3+4)-II-3(+)	-2906	-3096	167	-284	18	10313	10313	10313	10313
Piede	(3+4)-VI-3(-)	-2845	-3959	0	-290	0	10307	10307	10307	10307
Piede	(3+4)-VI-3(+)	-2845	-3959	214	-290	18	10307	10307	10307	10307
Piede	(3+4)-VI-1(+)	-1701	-3054	165	718	-31	10181	10181	10181	10181
Piede	(3+4)-VI-1(-)	-1701	-3054	0	718	0	10181	10181	10181	10181
Piede	(3+4)-II-1(+)	-1640	-3917	212	711	-30	10174	10174	10174	10174
Piede	(3+4)-II-1(-)	-1640	-3917	0	711	0	10174	10174	10174	10174
Testa	(3+4)-II-4(+)	-12891	-3816	0	-325	0	11406	11406	11406	11406
Testa	(3+4)-II-4(-)	-12891	-3816	233	-325	30	11406	11406	11406	11406
Testa	(3+4)-VI-4(+)	-12830	-3048	0	-318	0	11400	11400	11400	11400
Testa	(3+4)-VI-4(-)	-12830	-3048	186	-318	30	11400	11400	11400	11400
Testa	(3+4)-VI-2(-)	-11686	-3847	235	-998	78	11275	11275	11275	11275
Testa	(3+4)-VI-2(+)	-11686	-3847	0	-998	0	11275	11275	11275	11275

Zona	C.	N	MyCal	ΔMy	MzCal	ΔMz	Mry+	Mry-	Mrz+	Mrz-
Testa	(3+4)-II-2(-)	-11625	-3079	188	-991	78	11268	11268	11268	11268
Testa	(3+4)-II-2(+)	-11625	-3079	0	-991	0	11268	11268	11268	11268
Testa	(3+4)-IV-4(-)	-10746	-2228	137	-336	31	11172	11172	11172	11172
Testa	(3+4)-IV-4(+)	-10746	-2228	0	-336	0	11172	11172	11172	11172
Testa	(3+4)-VIII-4(+)	-10685	-1460	0	-329	0	11166	11166	11166	11166
Testa	(3+4)-VIII-4(-)	-10685	-1460	90	-329	30	11166	11166	11166	11166
Testa	(3+4)-I-4(-)	-10488	-2387	145	681	-42	11144	11144	11144	11144
Testa	(3+4)-I-4(+)	-10488	-2387	0	681	0	11144	11144	11144	11144
Testa	(3+4)-V-4(-)	-10285	172	-11	704	-44	11122	11122	11122	11122
Testa	(3+4)-V-4(+)	-10285	172	0	704	0	11122	11122	11122	11122
Testa	(3+4)-III-4(-)	-9844	-1911	116	677	-42	11074	11074	11074	11074
Testa	(3+4)-III-4(+)	-9844	-1911	0	677	0	11074	11074	11074	11074
Testa	2(+)	-9411	-317	0	-511	0	11027	11027	11027	11027
Testa	2(-)	-9411	-317	19	-511	46	11027	11027	11027	11027
Testa	(3+4)-VII-4(+)	-9642	648	0	701	0	11052	11052	11052	11052
Testa	(3+4)-VII-4(-)	-9642	648	-40	701	-43	11052	11052	11052	11052
Testa	(3+4)-VIII-2(-)	-9541	-2259	139	-1009	79	11041	11041	11041	11041
Testa	(3+4)-VIII-2(+)	-9541	-2259	0	-1009	0	11041	11041	11041	11041
Testa	(3+4)-IV-2(-)	-9480	-1491	92	-1002	78	11034	11034	11034	11034
Testa	(3+4)-IV-2(+)	-9480	-1491	0	-1002	0	11034	11034	11034	11034
Testa	1(+)	-8466	-189	0	-378	0	10923	10923	10923	10923
Testa	1(-)	-8466	-189	3	-378	34	10923	10923	10923	10923
Testa	(3+4)-III-3(+)	-7805	-903	0	880	0	10851	10851	10851	10851
Testa	(3+4)-III-3(-)	-7805	-903	54	880	-57	10851	10851	10851	10851
Testa	(3+4)-VII-3(+)	-7603	1656	0	903	0	10829	10829	10829	10829
Testa	(3+4)-VII-3(-)	-7603	1656	-102	903	-58	10829	10829	10829	10829
Testa	(3+4)-I-3(-)	-7162	-427	25	877	-57	10780	10780	10780	10780
Testa	(3+4)-I-3(+)	-7162	-427	0	877	0	10780	10780	10780	10780
Testa	(3+4)-V-3(-)	-6959	2132	-131	900	-58	10758	10758	10758	10758
Testa	(3+4)-V-3(+)	-6959	2132	0	900	0	10758	10758	10758	10758
Testa	(3+4)-V-2(+)	-6469	-2492	0	-1563	0	10705	10705	10705	10705
Testa	(3+4)-V-2(-)	-6469	-2492	152	-1563	118	10705	10705	10705	10705
Testa	(3+4)-I-2(+)	-6267	68	0	-1539	0	10682	10682	10682	10682
Testa	(3+4)-I-2(-)	-6267	68	-4	-1539	117	10682	10682	10682	10682
Testa	(3+4)-VII-2(+)	-5826	-2015	0	-1566	0	10634	10634	10634	10634
Testa	(3+4)-VII-2(-)	-5826	-2015	123	-1566	118	10634	10634	10634	10634
Testa	(3+4)-III-2(-)	-5624	544	-33	-1543	117	10612	10612	10612	10612
Testa	(3+4)-III-2(+)	-5624	544	0	-1543	0	10612	10612	10612	10612
Testa	(3+4)-IV-3(+)	-3949	1132	0	339	0	10428	10428	10428	10428
Testa	(3+4)-IV-3(-)	-3949	1132	-71	339	-18	10428	10428	10428	10428
Testa	(3+4)-VIII-3(-)	-3888	1900	-118	346	-19	10421	10421	10421	10421
Testa	(3+4)-VIII-3(+)	-3888	1900	0	346	0	10421	10421	10421	10421
Testa	(3+4)-VII-1(+)	-3787	-1007	0	-1363	0	10410	10410	10410	10410
Testa	(3+4)-VII-1(-)	-3787	-1007	61	-1363	104	10410	10410	10410	10410
Testa	(3+4)-III-1(+)	-3584	1552	0	-1340	0	10388	10388	10388	10388
Testa	(3+4)-III-1(-)	-3584	1552	-95	-1340	102	10388	10388	10388	10388
Testa	(3+4)-V-1(+)	-3143	-531	0	-1367	0	10339	10339	10339	10339
Testa	(3+4)-V-1(-)	-3143	-531	32	-1367	104	10339	10339	10339	10339
Testa	(3+4)-I-1(-)	-2941	2028	-124	-1343	103	10317	10317	10317	10317
Testa	(3+4)-I-1(+)	-2941	2028	0	-1343	0	10317	10317	10317	10317
Testa	(3+4)-VIII-1(+)	-2743	1101	0	-334	0	10295	10295	10295	10295
Testa	(3+4)-VIII-1(-)	-2743	1101	-69	-334	30	10295	10295	10295	10295
Testa	(3+4)-IV-1(+)	-2682	1869	0	-327	0	10289	10289	10289	10289
Testa	(3+4)-IV-1(-)	-2682	1869	-116	-327	30	10289	10289	10289	10289
Testa	(3+4)-II-3(-)	-1804	2720	-167	328	-18	10192	10192	10192	10192
Testa	(3+4)-II-3(+)	-1804	2720	0	328	0	10192	10192	10192	10192
Testa	(3+4)-VI-3(-)	-1743	3488	-214	335	-18	10186	10186	10186	10186
Testa	(3+4)-VI-3(+)	-1743	3488	0	335	0	10186	10186	10186	10186
Testa	(3+4)-VI-1(+)	-598	2689	0	-345	0	10060	10060	10060	10060
Testa	(3+4)-VI-1(-)	-598	2689	-165	-345	31	10060	10060	10060	10060
Testa	(3+4)-II-1(+)	-537	3457	0	-338	0	10053	10053	10053	10053
Testa	(3+4)-II-1(-)	-537	3457	-212	-338	30	10053	10053	10053	10053

Verifica a taglio

Dir	C.	MrSup	MrInf	T	VRd,f	Vrdns	Vrcd	Vrsd	Vrd	Ast/m	cot(θ)	Cs	CSs
-----	----	-------	-------	---	-------	-------	------	------	-----	-------	--------	----	-----

Dir	C.	MrSup	MrInf	T	VRd,f	Vrdns	Vrcd	Vrsd	Vrd	Ast/m	cot(θ)	Cs	CSs
		kg*m	kg*m	kg	kg	kg	kg	kg	kg	cmq/m			
Y	(3+4)-VII-2	--	--	1427	0	--	14606	29871	14606	11.73	2.500	10	13
Z	(3+4)-VI-2	--	--	2994	0	--	15438	29871	15438	11.73	2.500	5.2	5.3

Pilastro : 6103 [370 , 470]

Sez. R rinf.: By= 19.0 cm, Bz=19.0 cm, s. inf.=8.0 cm, s. sup.=8.0 cm, s.lat.=8.0 cm, h lat.=19.0 cm L=85.0 cm

Ln=85.0 cm

Criterio : CLS_Pilastri-Exist - Verifica a presso-flessione deviata:rcm=200 [kg/cmq],fym=4190 [kg/cmq], FC=1.20

qd=2, qf=1.5 :Verificato

Piede	AfSpigolo = 3.14	Afy = 2.01	Afz = 2.01
Testa	AfSpigolo = 3.14	Afy = 2.01	Afz = 2.01

$v_{max}=N/(fcd*A)=0.046 \leq 0.65$ [Comb. (3+4)-II-4(+)]

Zona	C.	N	My	Mz	Mry+	Mrz+	Mry-	Mrz-	CS	CSs
		kg	kg*m	kg*m	kg*m	kg*m	kg*m	kg*m		
Piede	(3+4)-II-4(+)	-6745	3160	-338	10735	10735	10735	10735	4.0	3.9
Piede	(3+4)-II-4(-)	-6745	4194	-303	10735	10735	10735	10735	2.9	2.8
Piede	(3+4)-VI-4(-)	-6685	3399	-295	10728	10728	10728	10728	3.7	3.5
Piede	(3+4)-VI-4(+)	-6685	2557	-333	10728	10728	10728	10728	5.3	5.0
Piede	(3+4)-VI-2(-)	-6058	4332	-1036	10659	10659	10659	10659	2.6	2.5
Piede	(3+4)-VI-2(+)	-6058	3270	-1107	10659	10659	10659	10659	3.5	3.4
Piede	(3+4)-II-2(+)	-5998	2667	-1102	10653	10653	10653	10653	4.3	4.3
Piede	(3+4)-II-2(-)	-5998	3537	-1028	10653	10653	10653	10653	3.2	3.2
Piede	(3+4)-I-4(-)	-5938	2425	810	10646	10646	10646	10646	5.1	4.6
Piede	(3+4)-I-4(+)	-5938	1815	829	10646	10646	10646	10646	7.0	6.1
Piede	(3+4)-V-4(-)	-5738	-223	835	10624	10624	10624	10624	21	10
Piede	(3+4)-V-4(+)	-5738	-193	846	10624	10624	10624	10624	22	10
Piede	2(+)	-5659	357	-485	10616	10616	10616	10616	29	--
Piede	2(-)	-5659	488	-424	10616	10616	10616	10616	26	--
Piede	(3+4)-III-4(-)	-5535	2056	823	10602	10602	10602	10602	6.0	5.3
Piede	(3+4)-III-4(+)	-5535	1531	837	10602	10602	10602	10602	8.1	6.8
Piede	(3+4)-IV-4(-)	-5402	2964	-261	10588	10588	10588	10588	4.1	3.9
Piede	(3+4)-IV-4(+)	-5402	2211	-310	10588	10588	10588	10588	5.9	5.6
Piede	(3+4)-VIII-4(+)	-5343	1608	-304	10581	10581	10581	10581	9.0	8.3
Piede	(3+4)-VIII-4(-)	-5343	2170	-253	10581	10581	10581	10581	6.1	5.7
Piede	(3+4)-VII-4(-)	-5336	-592	848	10580	10580	10580	10580	15	8.6
Piede	(3+4)-VII-4(+)	-5336	-478	854	10580	10580	10580	10580	17	8.9
Piede	1(-)	-5024	202	-304	10546	10546	10546	10546	45	--
Piede	1(+)	-5024	130	-351	10546	10546	10546	10546	45	--
Piede	(3+4)-III-3(-)	-4902	622	1026	10533	10533	10533	10533	13	8.3
Piede	(3+4)-III-3(+)	-4902	455	1056	10533	10533	10533	10533	14	8.4
Piede	(3+4)-VIII-2(+)	-4715	2321	-1079	10512	10512	10512	10512	4.8	4.7
Piede	(3+4)-VIII-2(-)	-4715	3102	-994	10512	10512	10512	10512	3.6	3.5
Piede	(3+4)-VII-3(+)	-4703	-1554	1074	10511	10511	10511	10511	6.9	5.0
Piede	(3+4)-VII-3(-)	-4703	-2026	1051	10511	10511	10511	10511	5.5	4.2
Piede	(3+4)-IV-2(-)	-4656	2308	-987	10506	10506	10506	10506	4.9	4.7
Piede	(3+4)-IV-2(+)	-4656	1718	-1073	10506	10506	10506	10506	6.4	6.3
Piede	(3+4)-I-3(+)	-4499	170	1065	10488	10488	10488	10488	15	8.3
Piede	(3+4)-I-3(-)	-4499	253	1038	10488	10488	10488	10488	15	8.4
Piede	(3+4)-V-3(+)	-4300	-1839	1082	10467	10467	10467	10467	5.9	4.4
Piede	(3+4)-V-3(-)	-4300	-2395	1063	10467	10467	10467	10467	4.6	3.7
Piede	(3+4)-V-2(-)	-3648	2885	-1634	10395	10395	10395	10395	3.4	3.3
Piede	(3+4)-V-2(+)	-3648	2181	-1734	10395	10395	10395	10395	4.2	4.2
Piede	(3+4)-I-2(-)	-3448	237	-1609	10373	10373	10373	10373	7.8	7.3
Piede	(3+4)-I-2(+)	-3448	173	-1717	10373	10373	10373	10373	7.3	6.8
Piede	(3+4)-IV-3(+)	-3292	-1376	421	10356	10356	10356	10356	8.9	5.8
Piede	(3+4)-IV-3(-)	-3292	-1818	416	10356	10356	10356	10356	6.5	4.7
Piede	(3+4)-VII-2(-)	-3245	2516	-1621	10351	10351	10351	10351	3.8	3.7
Piede	(3+4)-VII-2(+)	-3245	1897	-1726	10351	10351	10351	10351	4.6	4.6
Piede	(3+4)-VIII-3(+)	-3232	-1978	427	10349	10349	10349	10349	5.9	4.4
Piede	(3+4)-VIII-3(-)	-3232	-2612	424	10349	10349	10349	10349	4.3	3.5
Piede	(3+4)-III-2(-)	-3046	-132	-1596	10329	10329	10329	10329	7.8	6.8
Piede	(3+4)-III-2(+)	-3046	-112	-1708	10329	10329	10329	10329	7.2	6.4
Piede	(3+4)-VII-1(-)	-2612	1082	-1418	10281	10281	10281	10281	6.7	6.6

Zona	C.	N	My	Mz	Mry+	Mrz+	Mry-	Mrz-	CS	CSs
Piede	(3+4)-VII-1(+)	-2612	821	-1506	10281	10281	10281	10281	6.9	6.7
Piede	(3+4)-VIII-1(-)	-2605	-1680	-317	10280	10280	10280	10280	6.9	5.1
Piede	(3+4)-VIII-1(+)	-2605	-1266	-347	10280	10280	10280	10280	9.4	6.3
Piede	(3+4)-IV-1(-)	-2545	-2474	-310	10274	10274	10274	10274	4.4	3.7
Piede	(3+4)-IV-1(+)	-2545	-1868	-342	10274	10274	10274	10274	6.1	4.7
Piede	(3+4)-III-1(+)	-2413	-1188	-1489	10259	10259	10259	10259	6.2	5.3
Piede	(3+4)-III-1(-)	-2413	-1566	-1393	10259	10259	10259	10259	5.5	4.6
Piede	(3+4)-V-1(-)	-2210	713	-1406	10237	10237	10237	10237	7.4	7.1
Piede	(3+4)-V-1(+)	-2210	536	-1498	10237	10237	10237	10237	7.2	6.9
Piede	(3+4)-I-1(+)	-2010	-1473	-1480	10215	10215	10215	10215	5.4	4.7
Piede	(3+4)-I-1(-)	-2010	-1935	-1381	10215	10215	10215	10215	4.7	4.0
Piede	(3+4)-II-3(-)	-1950	-3047	458	10208	10208	10208	10208	3.4	2.9
Piede	(3+4)-II-3(+)	-1950	-2324	450	10208	10208	10208	10208	4.6	3.7
Piede	(3+4)-VI-3(-)	-1890	-3842	465	10202	10202	10202	10202	2.7	2.4
Piede	(3+4)-VI-3(+)	-1890	-2927	455	10202	10202	10202	10202	3.6	3.0
Piede	(3+4)-VI-1(+)	-1263	-2215	-319	10133	10133	10133	10133	4.7	3.8
Piede	(3+4)-VI-1(-)	-1263	-2909	-275	10133	10133	10133	10133	3.5	3.1
Piede	(3+4)-II-1(-)	-1203	-3704	-268	10126	10126	10126	10126	2.8	2.5
Piede	(3+4)-II-1(+)	-1203	-2817	-314	10126	10126	10126	10126	3.7	3.1
Testa	(3+4)-II-4(+)	-6484	-4318	-605	10706	10706	10706	10706	2.7	2.7
Testa	(3+4)-II-4(-)	-6484	-3285	-568	10706	10706	10706	10706	3.7	3.8
Testa	(3+4)-VI-4(-)	-6424	-2694	-577	10700	10700	10700	10700	4.7	4.9
Testa	(3+4)-VI-4(+)	-6424	-3536	-617	10700	10700	10700	10700	3.4	3.4
Testa	(3+4)-VI-2(-)	-5797	-3350	-1559	10631	10631	10631	10631	3.2	3.3
Testa	(3+4)-VI-2(+)	-5797	-4412	-1633	10631	10631	10631	10631	2.4	2.5
Testa	(3+4)-II-2(+)	-5738	-3630	-1645	10624	10624	10624	10624	2.9	3.0
Testa	(3+4)-II-2(-)	-5738	-2760	-1569	10624	10624	10624	10624	3.9	4.1
Testa	(3+4)-I-4(-)	-5677	-1982	943	10618	10618	10618	10618	6.1	5.2
Testa	(3+4)-I-4(+)	-5677	-2592	961	10618	10618	10618	10618	4.5	4.1
Testa	(3+4)-V-4(-)	-5478	-15	912	10596	10596	10596	10596	22	7.9
Testa	(3+4)-V-4(+)	-5478	14	922	10596	10596	10596	10596	22	7.8
Testa	2(+)	-5320	-587	-924	10579	10579	10579	10579	14	--
Testa	2(-)	-5320	-456	-863	10579	10579	10579	10579	17	--
Testa	(3+4)-III-4(-)	-5275	-1739	930	10574	10574	10574	10574	6.8	5.6
Testa	(3+4)-III-4(+)	-5275	-2264	945	10574	10574	10574	10574	5.2	4.6
Testa	(3+4)-IV-4(-)	-5142	-2472	-612	10559	10559	10559	10559	4.9	5.1
Testa	(3+4)-IV-4(+)	-5142	-3225	-661	10559	10559	10559	10559	3.6	3.7
Testa	(3+4)-VIII-4(+)	-5082	-2443	-673	10552	10552	10552	10552	4.9	5.1
Testa	(3+4)-VIII-4(-)	-5082	-1882	-622	10552	10552	10552	10552	6.7	7.3
Testa	(3+4)-VII-4(-)	-5075	229	898	10552	10552	10552	10552	19	7.4
Testa	(3+4)-VII-4(+)	-5075	342	906	10552	10552	10552	10552	17	7.2
Testa	1(-)	-4686	-316	-639	10509	10509	10509	10509	24	--
Testa	1(+)	-4686	-388	-686	10509	10509	10509	10509	21	--
Testa	(3+4)-III-3(-)	-4642	-585	1250	10504	10504	10504	10504	10	6.1
Testa	(3+4)-III-3(+)	-4642	-752	1281	10504	10504	10504	10504	9.4	5.8
Testa	(3+4)-VIII-2(+)	-4455	-3319	-1689	10484	10484	10484	10484	3.1	3.2
Testa	(3+4)-VIII-2(-)	-4455	-2537	-1604	10484	10484	10484	10484	4.0	4.2
Testa	(3+4)-VII-3(+)	-4442	1855	1242	10482	10482	10482	10482	5.6	4.0
Testa	(3+4)-VII-3(-)	-4442	1383	1219	10482	10482	10482	10482	7.0	4.7
Testa	(3+4)-IV-2(-)	-4395	-1947	-1613	10477	10477	10477	10477	4.8	5.5
Testa	(3+4)-IV-2(+)	-4395	-2537	-1701	10477	10477	10477	10477	3.9	4.2
Testa	(3+4)-I-3(+)	-4239	-424	1265	10460	10460	10460	10460	11	6.0
Testa	(3+4)-I-3(-)	-4239	-341	1236	10460	10460	10460	10460	11	6.1
Testa	(3+4)-V-3(+)	-4040	2183	1225	10438	10438	10438	10438	4.8	3.6
Testa	(3+4)-V-3(-)	-4040	1626	1205	10438	10438	10438	10438	6.2	4.3
Testa	(3+4)-V-2(-)	-3388	-2200	-2363	10366	10366	10366	10366	3.5	3.9
Testa	(3+4)-V-2(+)	-3388	-2903	-2465	10366	10366	10366	10366	3.0	3.1
Testa	(3+4)-I-2(-)	-3188	-232	-2395	10344	10344	10344	10344	4.8	5.3
Testa	(3+4)-I-2(+)	-3188	-297	-2504	10344	10344	10344	10344	4.5	5.0
Testa	(3+4)-IV-3(+)	-3032	1816	461	10327	10327	10327	10327	6.3	4.3
Testa	(3+4)-IV-3(-)	-3032	1374	455	10327	10327	10327	10327	8.7	5.2
Testa	(3+4)-VII-2(-)	-2985	-1956	-2377	10322	10322	10322	10322	3.7	4.1
Testa	(3+4)-VII-2(+)	-2985	-2575	-2482	10322	10322	10322	10322	3.1	3.4
Testa	(3+4)-VIII-3(+)	-2972	2598	449	10321	10321	10321	10321	4.3	3.3
Testa	(3+4)-VIII-3(-)	-2972	1964	446	10321	10321	10321	10321	5.8	4.1
Testa	(3+4)-III-2(-)	-2786	12	-2408	10300	10300	10300	10300	4.7	5.0

Zona	C.	N	My	Mz	Mry+	Mrz+	Mry-	Mrz-	CS	CSs
Testa	(3+4)-III-2(+)	-2786	31	-2521	10300	10300	10300	10300	4.5	4.8
Testa	(3+4)-VII-1(-)	-2352	-802	-2056	10252	10252	10252	10252	5.0	5.8
Testa	(3+4)-VII-1(+)	-2352	-1063	-2145	10252	10252	10252	10252	4.6	5.3
Testa	(3+4)-VIII-1(-)	-2345	1309	-536	10252	10252	10252	10252	8.4	5.9
Testa	(3+4)-VIII-1(+)	-2345	1723	-567	10252	10252	10252	10252	6.3	4.8
Testa	(3+4)-IV-1(-)	-2285	1899	-546	10245	10245	10245	10245	5.7	4.4
Testa	(3+4)-IV-1(+)	-2285	2505	-579	10245	10245	10245	10245	4.2	3.5
Testa	(3+4)-III-1(+)	-2152	1544	-2184	10231	10231	10231	10231	4.1	4.1
Testa	(3+4)-III-1(-)	-2152	1166	-2088	10231	10231	10231	10231	4.6	4.7
Testa	(3+4)-V-1(-)	-1949	-558	-2070	10208	10208	10208	10208	5.1	5.8
Testa	(3+4)-V-1(+)	-1949	-735	-2162	10208	10208	10208	10208	4.8	5.3
Testa	(3+4)-I-1(+)	-1750	1872	-2201	10186	10186	10186	10186	3.8	3.6
Testa	(3+4)-I-1(-)	-1750	1409	-2101	10186	10186	10186	10186	4.3	4.2
Testa	(3+4)-II-3(-)	-1690	2186	411	10180	10180	10180	10180	4.8	3.6
Testa	(3+4)-II-3(+)	-1690	2909	405	10180	10180	10180	10180	3.6	2.9
Testa	(3+4)-VI-3(-)	-1630	2777	401	10173	10173	10173	10173	3.8	3.0
Testa	(3+4)-VI-3(+)	-1630	3691	394	10173	10173	10173	10173	2.8	2.4
Testa	(3+4)-VI-1(+)	-1003	2816	-622	10104	10104	10104	10104	3.5	3.1
Testa	(3+4)-VI-1(-)	-1003	2121	-581	10104	10104	10104	10104	4.7	3.8
Testa	(3+4)-II-1(-)	-943	2711	-591	10097	10097	10097	10097	3.7	3.2
Testa	(3+4)-II-1(+)	-943	3598	-634	10097	10097	10097	10097	2.8	2.5

Zona	C.	N	MyCal	ΔMy	MzCal	ΔMz	Mry+	Mry-	Mrz+	Mrz-
		kg	kg*m	kg*m	kg*m	kg*m	kg*m	kg*m	kg*m	kg*m
Piede	(3+4)-II-4(+)	-6745	4194	-1034	-303	-36	10735	10735	10735	10735
Piede	(3+4)-II-4(-)	-6745	4194	0	-303	0	10735	10735	10735	10735
Piede	(3+4)-VI-4(-)	-6685	3399	0	-295	0	10728	10728	10728	10728
Piede	(3+4)-VI-4(+)	-6685	3399	-842	-295	-38	10728	10728	10728	10728
Piede	(3+4)-VI-2(-)	-6058	4332	0	-1036	0	10659	10659	10659	10659
Piede	(3+4)-VI-2(+)	-6058	4332	-1062	-1036	-71	10659	10659	10659	10659
Piede	(3+4)-II-2(+)	-5998	3537	-870	-1028	-74	10653	10653	10653	10653
Piede	(3+4)-II-2(-)	-5998	3537	0	-1028	0	10653	10653	10653	10653
Piede	(3+4)-I-4(-)	-5938	2425	0	810	0	10646	10646	10646	10646
Piede	(3+4)-I-4(+)	-5938	2425	-610	810	18	10646	10646	10646	10646
Piede	(3+4)-V-4(-)	-5738	-223	0	835	0	10624	10624	10624	10624
Piede	(3+4)-V-4(+)	-5738	-223	29	835	11	10624	10624	10624	10624
Piede	2(+)	-5659	488	-131	-424	-61	10616	10616	10616	10616
Piede	2(-)	-5659	488	0	-424	0	10616	10616	10616	10616
Piede	(3+4)-III-4(-)	-5535	2056	0	823	0	10602	10602	10602	10602
Piede	(3+4)-III-4(+)	-5535	2056	-526	823	15	10602	10602	10602	10602
Piede	(3+4)-IV-4(-)	-5402	2964	0	-261	0	10588	10588	10588	10588
Piede	(3+4)-IV-4(+)	-5402	2964	-753	-261	-49	10588	10588	10588	10588
Piede	(3+4)-VIII-4(+)	-5343	2170	-561	-253	-51	10581	10581	10581	10581
Piede	(3+4)-VIII-4(-)	-5343	2170	0	-253	0	10581	10581	10581	10581
Piede	(3+4)-VII-4(-)	-5336	-592	0	848	0	10580	10580	10580	10580
Piede	(3+4)-VII-4(+)	-5336	-592	114	848	7	10580	10580	10580	10580
Piede	1(-)	-5024	202	0	-304	0	10546	10546	10546	10546
Piede	1(+)	-5024	202	-72	-304	-46	10546	10546	10546	10546
Piede	(3+4)-III-3(-)	-4902	622	0	1026	0	10533	10533	10533	10533
Piede	(3+4)-III-3(+)	-4902	622	-167	1026	31	10533	10533	10533	10533
Piede	(3+4)-VIII-2(+)	-4715	3102	-781	-994	-85	10512	10512	10512	10512
Piede	(3+4)-VIII-2(-)	-4715	3102	0	-994	0	10512	10512	10512	10512
Piede	(3+4)-VII-3(+)	-4703	-2026	472	1051	23	10511	10511	10511	10511
Piede	(3+4)-VII-3(-)	-4703	-2026	0	1051	0	10511	10511	10511	10511
Piede	(3+4)-IV-2(-)	-4656	2308	0	-987	0	10506	10506	10506	10506
Piede	(3+4)-IV-2(+)	-4656	2308	-590	-987	-87	10506	10506	10506	10506
Piede	(3+4)-I-3(+)	-4499	253	-83	1038	27	10488	10488	10488	10488
Piede	(3+4)-I-3(-)	-4499	253	0	1038	0	10488	10488	10488	10488
Piede	(3+4)-V-3(+)	-4300	-2395	556	1063	19	10467	10467	10467	10467
Piede	(3+4)-V-3(-)	-4300	-2395	0	1063	0	10467	10467	10467	10467
Piede	(3+4)-V-2(-)	-3648	2885	0	-1634	0	10395	10395	10395	10395
Piede	(3+4)-V-2(+)	-3648	2885	-704	-1634	-101	10395	10395	10395	10395
Piede	(3+4)-I-2(-)	-3448	237	0	-1609	0	10373	10373	10373	10373
Piede	(3+4)-I-2(+)	-3448	237	-65	-1609	-108	10373	10373	10373	10373

Zona	C.	N	MyCal	ΔMy	MzCal	ΔMz	Mry+	Mry-	Mrz+	Mrz-
Piede	(3+4)-IV-3(+)	-3292	-1818	442	416	5	10356	10356	10356	10356
Piede	(3+4)-IV-3(-)	-3292	-1818	0	416	0	10356	10356	10356	10356
Piede	(3+4)-VII-2(-)	-3245	2516	0	-1621	0	10351	10351	10351	10351
Piede	(3+4)-VII-2(+)	-3245	2516	-620	-1621	-105	10351	10351	10351	10351
Piede	(3+4)-VIII-3(+)	-3232	-2612	634	424	3	10349	10349	10349	10349
Piede	(3+4)-VIII-3(-)	-3232	-2612	0	424	0	10349	10349	10349	10349
Piede	(3+4)-III-2(-)	-3046	-132	0	-1596	0	10329	10329	10329	10329
Piede	(3+4)-III-2(+)	-3046	-132	20	-1596	-112	10329	10329	10329	10329
Piede	(3+4)-VII-1(-)	-2612	1082	0	-1418	0	10281	10281	10281	10281
Piede	(3+4)-VII-1(+)	-2612	1082	-261	-1418	-88	10281	10281	10281	10281
Piede	(3+4)-VIII-1(-)	-2605	-1680	0	-317	0	10280	10280	10280	10280
Piede	(3+4)-VIII-1(+)	-2605	-1680	414	-317	-30	10280	10280	10280	10280
Piede	(3+4)-IV-1(-)	-2545	-2474	0	-310	0	10274	10274	10274	10274
Piede	(3+4)-IV-1(+)	-2545	-2474	606	-310	-33	10274	10274	10274	10274
Piede	(3+4)-III-1(+)	-2413	-1566	378	-1393	-96	10259	10259	10259	10259
Piede	(3+4)-III-1(-)	-2413	-1566	0	-1393	0	10259	10259	10259	10259
Piede	(3+4)-V-1(-)	-2210	713	0	-1406	0	10237	10237	10237	10237
Piede	(3+4)-V-1(+)	-2210	713	-177	-1406	-92	10237	10237	10237	10237
Piede	(3+4)-I-1(+)	-2010	-1935	462	-1381	-100	10215	10215	10215	10215
Piede	(3+4)-I-1(-)	-2010	-1935	0	-1381	0	10215	10215	10215	10215
Piede	(3+4)-II-3(-)	-1950	-3047	0	458	0	10208	10208	10208	10208
Piede	(3+4)-II-3(+)	-1950	-3047	723	458	-8	10208	10208	10208	10208
Piede	(3+4)-VI-3(-)	-1890	-3842	0	465	0	10202	10202	10202	10202
Piede	(3+4)-VI-3(+)	-1890	-3842	915	465	-10	10202	10202	10202	10202
Piede	(3+4)-VI-1(+)	-1263	-2909	695	-275	-43	10133	10133	10133	10133
Piede	(3+4)-VI-1(-)	-1263	-2909	0	-275	0	10133	10133	10133	10133
Piede	(3+4)-II-1(-)	-1203	-3704	0	-268	0	10126	10126	10126	10126
Piede	(3+4)-II-1(+)	-1203	-3704	886	-268	-46	10126	10126	10126	10126
Testa	(3+4)-II-4(+)	-6484	-4318	0	-605	0	10706	10706	10706	10706
Testa	(3+4)-II-4(-)	-6484	-4318	1034	-605	38	10706	10706	10706	10706
Testa	(3+4)-VI-4(-)	-6424	-3536	842	-617	40	10700	10700	10700	10700
Testa	(3+4)-VI-4(+)	-6424	-3536	0	-617	0	10700	10700	10700	10700
Testa	(3+4)-VI-2(-)	-5797	-4412	1062	-1633	74	10631	10631	10631	10631
Testa	(3+4)-VI-2(+)	-5797	-4412	0	-1633	0	10631	10631	10631	10631
Testa	(3+4)-II-2(+)	-5738	-3630	0	-1645	0	10624	10624	10624	10624
Testa	(3+4)-II-2(-)	-5738	-3630	870	-1645	76	10624	10624	10624	10624
Testa	(3+4)-I-4(-)	-5677	-2592	610	961	-18	10618	10618	10618	10618
Testa	(3+4)-I-4(+)	-5677	-2592	0	961	0	10618	10618	10618	10618
Testa	(3+4)-V-4(-)	-5478	14	-29	922	-10	10596	10596	10596	10596
Testa	(3+4)-V-4(+)	-5478	14	0	922	0	10596	10596	10596	10596
Testa	2(+)	-5320	-587	0	-924	0	10579	10579	10579	10579
Testa	2(-)	-5320	-587	131	-924	61	10579	10579	10579	10579
Testa	(3+4)-III-4(-)	-5275	-2264	526	945	-15	10574	10574	10574	10574
Testa	(3+4)-III-4(+)	-5275	-2264	0	945	0	10574	10574	10574	10574
Testa	(3+4)-IV-4(-)	-5142	-3225	753	-661	49	10559	10559	10559	10559
Testa	(3+4)-IV-4(+)	-5142	-3225	0	-661	0	10559	10559	10559	10559
Testa	(3+4)-VIII-4(+)	-5082	-2443	0	-673	0	10552	10552	10552	10552
Testa	(3+4)-VIII-4(-)	-5082	-2443	561	-673	51	10552	10552	10552	10552
Testa	(3+4)-VII-4(-)	-5075	342	-114	906	-7	10552	10552	10552	10552
Testa	(3+4)-VII-4(+)	-5075	342	0	906	0	10552	10552	10552	10552
Testa	1(-)	-4686	-388	72	-686	46	10509	10509	10509	10509
Testa	1(+)	-4686	-388	0	-686	0	10509	10509	10509	10509
Testa	(3+4)-III-3(-)	-4642	-752	167	1281	-31	10504	10504	10504	10504
Testa	(3+4)-III-3(+)	-4642	-752	0	1281	0	10504	10504	10504	10504
Testa	(3+4)-VIII-2(+)	-4455	-3319	0	-1689	0	10484	10484	10484	10484
Testa	(3+4)-VIII-2(-)	-4455	-3319	781	-1689	85	10484	10484	10484	10484
Testa	(3+4)-VII-3(+)	-4442	1855	0	1242	0	10482	10482	10482	10482
Testa	(3+4)-VII-3(-)	-4442	1855	-472	1242	-23	10482	10482	10482	10482
Testa	(3+4)-IV-2(-)	-4395	-2537	590	-1701	87	10477	10477	10477	10477
Testa	(3+4)-IV-2(+)	-4395	-2537	0	-1701	0	10477	10477	10477	10477
Testa	(3+4)-I-3(+)	-4239	-424	0	1265	0	10460	10460	10460	10460
Testa	(3+4)-I-3(-)	-4239	-424	83	1265	-28	10460	10460	10460	10460
Testa	(3+4)-V-3(+)	-4040	2183	0	1225	0	10438	10438	10438	10438
Testa	(3+4)-V-3(-)	-4040	2183	-556	1225	-20	10438	10438	10438	10438
Testa	(3+4)-V-2(-)	-3388	-2903	704	-2465	102	10366	10366	10366	10366

Zona	C.	N	MyCal	ΔMy	MzCal	ΔMz	Mry+	Mry-	Mrz+	Mrz-
Testa	(3+4)-V-2(+)	-3388	-2903	0	-2465	0	10366	10366	10366	10366
Testa	(3+4)-I-2(-)	-3188	-297	65	-2504	110	10344	10344	10344	10344
Testa	(3+4)-I-2(+)	-3188	-297	0	-2504	0	10344	10344	10344	10344
Testa	(3+4)-IV-3(+)	-3032	1816	0	461	0	10327	10327	10327	10327
Testa	(3+4)-IV-3(-)	-3032	1816	-442	461	-6	10327	10327	10327	10327
Testa	(3+4)-VII-2(-)	-2985	-2575	620	-2482	105	10322	10322	10322	10322
Testa	(3+4)-VII-2(+)	-2985	-2575	0	-2482	0	10322	10322	10322	10322
Testa	(3+4)-VIII-3(+)	-2972	2598	0	449	0	10321	10321	10321	10321
Testa	(3+4)-VIII-3(-)	-2972	2598	-634	449	-3	10321	10321	10321	10321
Testa	(3+4)-III-2(-)	-2786	31	-20	-2521	113	10300	10300	10300	10300
Testa	(3+4)-III-2(+)	-2786	31	0	-2521	0	10300	10300	10300	10300
Testa	(3+4)-VII-1(-)	-2352	-1063	261	-2145	89	10252	10252	10252	10252
Testa	(3+4)-VII-1(+)	-2352	-1063	0	-2145	0	10252	10252	10252	10252
Testa	(3+4)-VIII-1(-)	-2345	1723	-414	-567	30	10252	10252	10252	10252
Testa	(3+4)-VIII-1(+)	-2345	1723	0	-567	0	10252	10252	10252	10252
Testa	(3+4)-IV-1(-)	-2285	2505	-606	-579	33	10245	10245	10245	10245
Testa	(3+4)-IV-1(+)	-2285	2505	0	-579	0	10245	10245	10245	10245
Testa	(3+4)-III-1(+)	-2152	1544	0	-2184	0	10231	10231	10231	10231
Testa	(3+4)-III-1(-)	-2152	1544	-378	-2184	97	10231	10231	10231	10231
Testa	(3+4)-V-1(-)	-1949	-735	177	-2162	92	10208	10208	10208	10208
Testa	(3+4)-V-1(+)	-1949	-735	0	-2162	0	10208	10208	10208	10208
Testa	(3+4)-I-1(+)	-1750	1872	0	-2201	0	10186	10186	10186	10186
Testa	(3+4)-I-1(-)	-1750	1872	-462	-2201	100	10186	10186	10186	10186
Testa	(3+4)-II-3(-)	-1690	2909	-723	405	5	10180	10180	10180	10180
Testa	(3+4)-II-3(+)	-1690	2909	0	405	0	10180	10180	10180	10180
Testa	(3+4)-VI-3(-)	-1630	3691	-915	394	8	10173	10173	10173	10173
Testa	(3+4)-VI-3(+)	-1630	3691	0	394	0	10173	10173	10173	10173
Testa	(3+4)-VI-1(+)	-1003	2816	0	-622	0	10104	10104	10104	10104
Testa	(3+4)-VI-1(-)	-1003	2816	-695	-622	41	10104	10104	10104	10104
Testa	(3+4)-II-1(-)	-943	3598	-886	-634	44	10097	10097	10097	10097
Testa	(3+4)-II-1(+)	-943	3598	0	-634	0	10097	10097	10097	10097

Verifica a taglio

Dir	C.	MrSup	MrInf	T	VRd,f	Vrdns	Vrcd	Vrsd	Vrd	Ast/m	cot(θ)	Cs	CSs
		kg*m	kg*m	kg	kg	kg	kg	kg	kg	cmq/m			
Y	(3+4)-III-2	--	--	1331	0	--	14056	39312	14056	15.08	2.500	11	15
Z	(3+4)-VI-2	--	--	13465	0	--	14483	39312	14483	15.08	2.500	1.1	1.1

Pilastro : 6104 [3, 272]

Sez. R rinf.: $B_y = 19.0 \text{ cm}, B_z = 19.0 \text{ cm}, s. \text{ inf.} = 12.0 \text{ cm}, s. \text{ sup.} = 12.0 \text{ cm}, s. \text{ lat.} = 12.0 \text{ cm}, h \text{ lat.} = 19.0 \text{ cm}$ $L = 470.0 \text{ cm}$
 $L_n = 470.0 \text{ cm}$

Criterio : CLS_Pilastri-Exist - Verifica a presso-flessione deviata: $r_{cm} = 200 \text{ [kg/cm}^2\text{]}, f_{ym} = 4190 \text{ [kg/cm}^2\text{]}, FC = 1.20$
 $q_d = 2, q_f = 1.5$: **Verificato**

Piede	AfSpigolo = 3.14	Afy = 2.01	Afz = 2.01
Testa	AfSpigolo = 3.14	Afy = 2.01	Afz = 2.01

$v_{max} = N / (f_{cd} * A) = 0.138 <= 0.65$ [Comb. (3+4)-VII-1(-)]

Zona	C.	N	My	Mz	Mry+	Mrz+	Mry-	Mrz-	CS	CSs
		kg	kg*m	kg*m	kg*m	kg*m	kg*m	kg*m		
Piede	2(+)	-33699	673	497	18338	18338	18338	18338	16	--
Piede	2(-)	-33699	674	674	18338	18338	18338	18338	16	--
Piede	(3+4)-VII-1(-)	-30195	367	292	17895	17895	17895	17895	19	59
Piede	(3+4)-VII-1(+)	-30195	341	245	17895	17895	17895	17895	19	62
Piede	(3+4)-V-1(+)	-30116	155	152	17885	17885	17885	17885	21	77
Piede	(3+4)-V-1(-)	-30116	174	195	17885	17885	17885	17885	20	73
Piede	(3+4)-III-1(+)	-29689	184	225	17830	17830	17830	17830	20	74
Piede	(3+4)-III-1(-)	-29689	201	271	17830	17830	17830	17830	20	71
Piede	(3+4)-I-1(-)	-29610	8	174	17821	17821	17821	17821	21	80
Piede	(3+4)-I-1(+)	-29610	-2	132	17821	17821	17821	17821	21	83
Piede	1(-)	-29487	590	-591	17805	17805	17805	17805	18	--
Piede	1(+)	-29487	588	-588	17805	17805	17805	17805	18	--
Piede	(3+4)-V-2(-)	-28929	1630	631	17734	17734	17734	17734	15	15
Piede	(3+4)-V-2(+)	-28929	1551	569	17734	17734	17734	17734	15	17

Zona	C.	N	My	Mz	Mry+	Mrz+	Mry-	Mrz-	CS	CSs
Piede	(3+4)-VII-2(-)	-28850	1437	533	17724	17724	17724	17724	16	18
Piede	(3+4)-VII-2(+)	-28850	1365	476	17724	17724	17724	17724	16	20
Piede	(3+4)-I-2(-)	-28423	1465	610	17670	17670	17670	17670	15	17
Piede	(3+4)-I-2(+)	-28423	1394	549	17670	17670	17670	17670	16	18
Piede	(3+4)-III-2(+)	-28344	1208	456	17660	17660	17660	17660	17	23
Piede	(3+4)-III-2(-)	-28344	1271	513	17660	17660	17660	17660	16	21
Piede	(3+4)-VIII-1(-)	-27464	-1449	-282	17549	17549	17549	17549	16	15
Piede	(3+4)-VIII-1(+)	-27464	-1398	-303	17549	17549	17549	17549	17	16
Piede	(3+4)-IV-1(-)	-27312	-1499	-288	17529	17529	17529	17529	16	15
Piede	(3+4)-IV-1(+)	-27312	-1445	-309	17529	17529	17529	17529	16	15
Piede	(3+4)-VI-1(+)	-27203	-2016	-612	17515	17515	17515	17515	14	9.6
Piede	(3+4)-VI-1(-)	-27203	-2094	-606	17515	17515	17515	17515	14	9.2
Piede	(3+4)-II-1(-)	-27051	-2143	-612	17496	17496	17496	17496	14	8.9
Piede	(3+4)-II-1(+)	-27051	-2063	-618	17496	17496	17496	17496	14	9.3
Piede	(3+4)-IV-3(+)	-23931	-1816	-536	17100	17100	17100	17100	16	8.6
Piede	(3+4)-IV-3(-)	-23931	-1886	-526	17100	17100	17100	17100	15	8.4
Piede	(3+4)-VIII-3(+)	-23779	-1863	-542	17081	17081	17081	17081	16	8.4
Piede	(3+4)-VIII-3(-)	-23779	-1936	-532	17081	17081	17081	17081	15	8.1
Piede	(3+4)-II-3(-)	-23669	-2531	-850	17067	17067	17067	17067	12	6.1
Piede	(3+4)-II-3(+)	-23669	-2434	-846	17067	17067	17067	17067	12	6.3
Piede	(3+4)-VI-3(+)	-23518	-2481	-852	17048	17048	17048	17048	12	6.1
Piede	(3+4)-VI-3(-)	-23518	-2580	-856	17048	17048	17048	17048	12	5.9
Piede	(3+4)-VI-2(+)	-23244	2636	775	17013	17013	17013	17013	12	6.1
Piede	(3+4)-VI-2(-)	-23244	2762	848	17013	17013	17013	17013	11	5.8
Piede	(3+4)-II-2(+)	-23092	2589	769	16994	16994	16994	16994	12	6.2
Piede	(3+4)-II-2(-)	-23092	2712	841	16994	16994	16994	16994	11	5.8
Piede	(3+4)-VIII-2(-)	-22983	2117	523	16980	16980	16980	16980	15	7.6
Piede	(3+4)-VIII-2(+)	-22983	2018	466	16980	16980	16980	16980	15	8.0
Piede	(3+4)-IV-2(+)	-22831	1971	460	16961	16961	16961	16961	15	8.1
Piede	(3+4)-IV-2(-)	-22831	2068	517	16961	16961	16961	16961	15	7.7
Piede	(3+4)-II-4(+)	-19711	2218	542	16564	16564	16564	16564	14	6.1
Piede	(3+4)-II-4(-)	-19711	2325	604	16564	16564	16564	16564	13	5.8
Piede	(3+4)-VI-4(-)	-19559	2275	597	16545	16545	16545	16545	14	5.9
Piede	(3+4)-VI-4(+)	-19559	2171	536	16545	16545	16545	16545	15	6.2
Piede	(3+4)-IV-4(-)	-19449	1680	279	16531	16531	16531	16531	19	7.6
Piede	(3+4)-IV-4(+)	-19449	1599	232	16531	16531	16531	16531	19	7.9
Piede	(3+4)-VIII-4(-)	-19298	1631	273	16512	16512	16512	16512	19	7.8
Piede	(3+4)-VIII-4(+)	-19298	1552	226	16512	16512	16512	16512	20	8.1
Piede	(3+4)-III-3(-)	-18417	-1090	-521	16400	16400	16400	16400	22	8.3
Piede	(3+4)-III-3(+)	-18417	-1054	-532	16400	16400	16400	16400	22	8.4
Piede	(3+4)-I-3(-)	-18339	-1283	-618	16390	16390	16390	16390	20	7.5
Piede	(3+4)-I-3(+)	-18339	-1239	-625	16390	16390	16390	16390	20	7.6
Piede	(3+4)-VII-3(-)	-17911	-1255	-542	16336	16336	16336	16336	21	7.4
Piede	(3+4)-VII-3(+)	-17911	-1210	-552	16336	16336	16336	16336	21	7.6
Piede	(3+4)-V-3(+)	-17833	-1396	-645	16326	16326	16326	16326	19	6.9
Piede	(3+4)-V-3(-)	-17833	-1449	-639	16326	16326	16326	16326	19	6.8
Piede	(3+4)-I-4(-)	-17151	174	-182	16239	16239	16239	16239	34	13
Piede	(3+4)-I-4(+)	-17151	157	-209	16239	16239	16239	16239	34	13
Piede	(3+4)-III-4(+)	-17073	-29	-302	16229	16229	16229	16229	34	12
Piede	(3+4)-III-4(-)	-17073	-20	-280	16229	16229	16229	16229	34	12
Piede	(3+4)-V-4(-)	-16645	8	-203	16175	16175	16175	16175	36	12
Piede	(3+4)-V-4(+)	-16645	-0	-229	16175	16175	16175	16175	36	12
Piede	(3+4)-VII-4(-)	-16567	-185	-300	16165	16165	16165	16165	34	11
Piede	(3+4)-VII-4(+)	-16567	-186	-322	16165	16165	16165	16165	33	11
Testa	2(+)	-30874	-799	-2310	17981	17981	17981	17981	12	--
Testa	2(-)	-30874	-778	-2259	17981	17981	17981	17981	12	--
Testa	(3+4)-VII-1(-)	-28022	-823	-1785	17619	17619	17619	17619	14	59
Testa	(3+4)-VII-1(+)	-28022	-850	-1831	17619	17619	17619	17619	14	56
Testa	(3+4)-V-1(+)	-27944	-685	-1726	17609	17609	17609	17609	15	70
Testa	(3+4)-V-1(-)	-27944	-666	-1684	17609	17609	17609	17609	15	73
Testa	(3+4)-III-1(+)	-27516	-629	-1816	17555	17555	17555	17555	14	70
Testa	(3+4)-III-1(-)	-27516	-612	-1770	17555	17555	17555	17555	15	74
Testa	(3+4)-I-1(-)	-27438	-455	-1669	17545	17545	17545	17545	15	84
Testa	(3+4)-I-1(+)	-27438	-464	-1711	17545	17545	17545	17545	15	81
Testa	1(-)	-26662	-713	-1677	17447	17447	17447	17447	15	--
Testa	1(+)	-26662	-734	-1711	17447	17447	17447	17447	15	--

Zona	C.	N	My	Mz	Mry+	Mrz+	Mry-	Mrz-	CS	CSs
Testa	(3+4)-V-2(-)	-26756	-1925	-2126	17459	17459	17459	17459	10	16
Testa	(3+4)-V-2(+)	-26756	-2004	-2188	17459	17459	17459	17459	10	15
Testa	(3+4)-VII-2(-)	-26678	-1768	-2025	17449	17449	17449	17449	11	19
Testa	(3+4)-VII-2(+)	-26678	-1839	-2083	17449	17449	17449	17449	11	17
Testa	(3+4)-I-2(-)	-26250	-1713	-2111	17395	17395	17395	17395	11	18
Testa	(3+4)-I-2(+)	-26250	-1784	-2173	17395	17395	17395	17395	11	17
Testa	(3+4)-III-2(+)	-26172	-1619	-2068	17385	17385	17385	17385	11	21
Testa	(3+4)-III-2(-)	-26172	-1556	-2011	17385	17385	17385	17385	12	23
Testa	(3+4)-VIII-1(-)	-25291	831	-1230	17273	17273	17273	17273	17	19
Testa	(3+4)-VIII-1(+)	-25291	882	-1252	17273	17273	17273	17273	16	18
Testa	(3+4)-IV-1(-)	-25139	894	-1226	17254	17254	17254	17254	16	17
Testa	(3+4)-IV-1(+)	-25139	948	-1247	17254	17254	17254	17254	16	17
Testa	(3+4)-VI-1(+)	-25030	1432	-901	17240	17240	17240	17240	16	11
Testa	(3+4)-VI-1(-)	-25030	1354	-895	17240	17240	17240	17240	16	11
Testa	(3+4)-II-1(-)	-24878	1417	-891	17221	17221	17221	17221	16	11
Testa	(3+4)-II-1(+)	-24878	1498	-897	17221	17221	17221	17221	16	10
Testa	(3+4)-IV-3(+)	-21758	1311	-1011	16824	16824	16824	16824	17	9.3
Testa	(3+4)-IV-3(-)	-21758	1241	-1000	16824	16824	16824	16824	17	9.6
Testa	(3+4)-VIII-3(+)	-21606	1377	-1006	16805	16805	16805	16805	17	8.9
Testa	(3+4)-VIII-3(-)	-21606	1304	-996	16805	16805	16805	16805	17	9.2
Testa	(3+4)-II-3(-)	-21497	1764	-665	16791	16791	16791	16791	16	7.1
Testa	(3+4)-II-3(+)	-21497	1860	-661	16791	16791	16791	16791	16	6.8
Testa	(3+4)-VI-3(+)	-21345	1927	-656	16772	16772	16772	16772	15	6.6
Testa	(3+4)-VI-3(-)	-21345	1827	-660	16772	16772	16772	16772	16	6.9
Testa	(3+4)-VI-2(+)	-21071	-2966	-2440	16737	16737	16737	16737	7.0	5.8
Testa	(3+4)-VI-2(-)	-21071	-2840	-2368	16737	16737	16737	16737	7.4	6.1
Testa	(3+4)-II-2(+)	-20919	-2900	-2436	16718	16718	16718	16718	7.1	5.8
Testa	(3+4)-II-2(-)	-20919	-2776	-2364	16718	16718	16718	16718	7.4	6.2
Testa	(3+4)-VIII-2(-)	-20810	-2317	-2033	16704	16704	16704	16704	9.2	7.9
Testa	(3+4)-VIII-2(+)	-20810	-2416	-2090	16704	16704	16704	16704	8.9	7.5
Testa	(3+4)-IV-2(+)	-20658	-2350	-2086	16685	16685	16685	16685	9.0	7.6
Testa	(3+4)-IV-2(-)	-20658	-2253	-2028	16685	16685	16685	16685	9.4	8.1
Testa	(3+4)-II-4(+)	-17538	-2537	-2200	16288	16288	16288	16288	7.9	5.8
Testa	(3+4)-II-4(-)	-17538	-2430	-2138	16288	16288	16288	16288	8.2	6.1
Testa	(3+4)-VI-4(-)	-17386	-2366	-2134	16269	16269	16269	16269	8.4	6.2
Testa	(3+4)-VI-4(+)	-17386	-2471	-2195	16269	16269	16269	16269	8.0	5.9
Testa	(3+4)-IV-4(-)	-17277	-1907	-1803	16255	16255	16255	16255	11	7.8
Testa	(3+4)-IV-4(+)	-17277	-1988	-1850	16255	16255	16255	16255	10	7.5
Testa	(3+4)-VIII-4(-)	-17125	-1843	-1798	16236	16236	16236	16236	11	8.0
Testa	(3+4)-VIII-4(+)	-17125	-1921	-1845	16236	16236	16236	16236	11	7.6
Testa	(3+4)-III-3(-)	-16245	543	-1018	16124	16124	16124	16124	24	9.1
Testa	(3+4)-III-3(+)	-16245	579	-1040	16124	16124	16124	16124	23	8.9
Testa	(3+4)-I-3(-)	-16166	700	-917	16114	16114	16114	16114	24	8.3
Testa	(3+4)-I-3(+)	-16166	744	-931	16114	16114	16114	16114	23	8.1
Testa	(3+4)-VII-3(-)	-15739	755	-1003	16059	16059	16059	16059	23	7.9
Testa	(3+4)-VII-3(+)	-15739	800	-1014	16059	16059	16059	16059	22	7.8
Testa	(3+4)-V-3(+)	-15660	965	-909	16049	16049	16049	16049	22	7.1
Testa	(3+4)-V-3(-)	-15660	912	-903	16049	16049	16049	16049	22	7.3
Testa	(3+4)-I-4(-)	-14979	-558	-1359	15963	15963	15963	15963	21	14
Testa	(3+4)-I-4(+)	-14979	-575	-1386	15963	15963	15963	15963	21	14
Testa	(3+4)-III-4(+)	-14900	-410	-1281	15953	15953	15953	15953	23	13
Testa	(3+4)-III-4(-)	-14900	-401	-1258	15953	15953	15953	15953	23	13
Testa	(3+4)-V-4(-)	-14473	-346	-1344	15898	15898	15898	15898	23	13
Testa	(3+4)-V-4(+)	-14473	-355	-1370	15898	15898	15898	15898	23	12
Testa	(3+4)-VII-4(-)	-14394	-189	-1244	15888	15888	15888	15888	25	11
Testa	(3+4)-VII-4(+)	-14394	-190	-1265	15888	15888	15888	15888	25	11

Zona	C.	N	MyCal	ΔMy	MzCal	ΔMz	Mry+	Mry-	Mrz+	Mrz-
		kg	kg*m	kg*m	kg*m	kg*m	kg*m	kg*m	kg*m	kg*m
Piede	2(+)	-33699	674	-1	674	-177	18338	18338	18338	18338
Piede	2(-)	-33699	674	0	674	0	18338	18338	18338	18338
Piede	(3+4)-VII-1(-)	-30195	367	0	292	0	17895	17895	17895	17895
Piede	(3+4)-VII-1(+)	-30195	367	-26	292	-47	17895	17895	17895	17895
Piede	(3+4)-V-1(+)	-30116	174	-18	195	-42	17885	17885	17885	17885

Zona	C.	N	MyCal	ΔMy	MzCal	ΔMz	Mry+	Mry-	Mrz+	Mrz-
Piede	(3+4)-V-1(-)	-30116	174	0	195	0	17885	17885	17885	17885
Piede	(3+4)-III-1(+)	-29689	201	-18	271	-46	17830	17830	17830	17830
Piede	(3+4)-III-1(-)	-29689	201	0	271	0	17830	17830	17830	17830
Piede	(3+4)-I-1(-)	-29610	8	0	174	0	17821	17821	17821	17821
Piede	(3+4)-I-1(+)	-29610	8	-10	174	-41	17821	17821	17821	17821
Piede	1(-)	-29487	590	0	-590	-1	17805	17805	17805	17805
Piede	1(+)	-29487	590	-1	-590	1	17805	17805	17805	17805
Piede	(3+4)-V-2(-)	-28929	1630	0	631	0	17734	17734	17734	17734
Piede	(3+4)-V-2(+)	-28929	1630	-80	631	-62	17734	17734	17734	17734
Piede	(3+4)-VII-2(-)	-28850	1437	0	533	0	17724	17724	17724	17724
Piede	(3+4)-VII-2(+)	-28850	1437	-72	533	-58	17724	17724	17724	17724
Piede	(3+4)-I-2(-)	-28423	1465	0	610	0	17670	17670	17670	17670
Piede	(3+4)-I-2(+)	-28423	1465	-71	610	-61	17670	17670	17670	17670
Piede	(3+4)-III-2(+)	-28344	1271	-63	513	-57	17660	17660	17660	17660
Piede	(3+4)-III-2(-)	-28344	1271	0	513	0	17660	17660	17660	17660
Piede	(3+4)-VIII-1(-)	-27464	-1449	0	-282	0	17549	17549	17549	17549
Piede	(3+4)-VIII-1(+)	-27464	-1449	51	-282	-21	17549	17549	17549	17549
Piede	(3+4)-IV-1(-)	-27312	-1499	0	-288	0	17529	17529	17529	17529
Piede	(3+4)-IV-1(+)	-27312	-1499	54	-288	-21	17529	17529	17529	17529
Piede	(3+4)-VI-1(+)	-27203	-2094	78	-606	-7	17515	17515	17515	17515
Piede	(3+4)-VI-1(-)	-27203	-2094	0	-606	0	17515	17515	17515	17515
Piede	(3+4)-II-1(-)	-27051	-2143	0	-612	0	17496	17496	17496	17496
Piede	(3+4)-II-1(+)	-27051	-2143	80	-612	-6	17496	17496	17496	17496
Piede	(3+4)-IV-3(+)	-23931	-1886	70	-526	-11	17100	17100	17100	17100
Piede	(3+4)-IV-3(-)	-23931	-1886	0	-526	0	17100	17100	17100	17100
Piede	(3+4)-VIII-3(+)	-23779	-1936	73	-532	-10	17081	17081	17081	17081
Piede	(3+4)-VIII-3(-)	-23779	-1936	0	-532	0	17081	17081	17081	17081
Piede	(3+4)-II-3(-)	-23669	-2531	0	-850	0	17067	17067	17067	17067
Piede	(3+4)-II-3(+)	-23669	-2531	96	-850	4	17067	17067	17067	17067
Piede	(3+4)-VI-3(+)	-23518	-2580	99	-856	4	17048	17048	17048	17048
Piede	(3+4)-VI-3(-)	-23518	-2580	0	-856	0	17048	17048	17048	17048
Piede	(3+4)-VI-2(+)	-23244	2762	-126	848	-72	17013	17013	17013	17013
Piede	(3+4)-VI-2(-)	-23244	2762	0	848	0	17013	17013	17013	17013
Piede	(3+4)-II-2(+)	-23092	2712	-123	841	-72	16994	16994	16994	16994
Piede	(3+4)-II-2(-)	-23092	2712	0	841	0	16994	16994	16994	16994
Piede	(3+4)-VIII-2(-)	-22983	2117	0	523	0	16980	16980	16980	16980
Piede	(3+4)-VIII-2(+)	-22983	2117	-100	523	-58	16980	16980	16980	16980
Piede	(3+4)-IV-2(+)	-22831	2068	-97	517	-57	16961	16961	16961	16961
Piede	(3+4)-IV-2(-)	-22831	2068	0	517	0	16961	16961	16961	16961
Piede	(3+4)-II-4(+)	-19711	2325	-107	604	-62	16564	16564	16564	16564
Piede	(3+4)-II-4(-)	-19711	2325	0	604	0	16564	16564	16564	16564
Piede	(3+4)-VI-4(-)	-19559	2275	0	597	0	16545	16545	16545	16545
Piede	(3+4)-VI-4(+)	-19559	2275	-105	597	-61	16545	16545	16545	16545
Piede	(3+4)-IV-4(-)	-19449	1680	0	279	0	16531	16531	16531	16531
Piede	(3+4)-IV-4(+)	-19449	1680	-81	279	-47	16531	16531	16531	16531
Piede	(3+4)-VIII-4(-)	-19298	1631	0	273	0	16512	16512	16512	16512
Piede	(3+4)-VIII-4(+)	-19298	1631	-78	273	-47	16512	16512	16512	16512
Piede	(3+4)-III-3(-)	-18417	-1090	0	-521	0	16400	16400	16400	16400
Piede	(3+4)-III-3(+)	-18417	-1090	36	-521	-11	16400	16400	16400	16400
Piede	(3+4)-I-3(-)	-18339	-1283	0	-618	0	16390	16390	16390	16390
Piede	(3+4)-I-3(+)	-18339	-1283	44	-618	-7	16390	16390	16390	16390
Piede	(3+4)-VII-3(-)	-17911	-1255	0	-542	0	16336	16336	16336	16336
Piede	(3+4)-VII-3(+)	-17911	-1255	45	-542	-10	16336	16336	16336	16336
Piede	(3+4)-V-3(+)	-17833	-1449	53	-639	-6	16326	16326	16326	16326
Piede	(3+4)-V-3(-)	-17833	-1449	0	-639	0	16326	16326	16326	16326
Piede	(3+4)-I-4(-)	-17151	174	0	-182	0	16239	16239	16239	16239
Piede	(3+4)-I-4(+)	-17151	174	-17	-182	-27	16239	16239	16239	16239
Piede	(3+4)-III-4(+)	-17073	-20	-9	-280	-22	16229	16229	16229	16229
Piede	(3+4)-III-4(-)	-17073	-20	0	-280	0	16229	16229	16229	16229
Piede	(3+4)-V-4(-)	-16645	8	0	-203	0	16175	16175	16175	16175
Piede	(3+4)-V-4(+)	-16645	8	-8	-203	-26	16175	16175	16175	16175
Piede	(3+4)-VII-4(-)	-16567	-185	1	-300	0	16165	16165	16165	16165
Piede	(3+4)-VII-4(+)	-16567	-185	-1	-300	-21	16165	16165	16165	16165
Testa	2(+)	-30874	-799	0	-2310	0	17981	17981	17981	17981
Testa	2(-)	-30874	-799	22	-2310	51	17981	17981	17981	17981

Zona	C.	N	MyCal	ΔMy	MzCal	ΔMz	Mry+	Mry-	Mrz+	Mrz-
Testa	(3+4)-VII-1(-)	-28022	-850	26	-1831	47	17619	17619	17619	17619
Testa	(3+4)-VII-1(+)	-28022	-850	0	-1831	0	17619	17619	17619	17619
Testa	(3+4)-V-1(+)	-27944	-685	0	-1726	0	17609	17609	17609	17609
Testa	(3+4)-V-1(-)	-27944	-685	18	-1726	42	17609	17609	17609	17609
Testa	(3+4)-III-1(+)	-27516	-629	0	-1816	0	17555	17555	17555	17555
Testa	(3+4)-III-1(-)	-27516	-629	18	-1816	46	17555	17555	17555	17555
Testa	(3+4)-I-1(-)	-27438	-464	10	-1711	41	17545	17545	17545	17545
Testa	(3+4)-I-1(+)	-27438	-464	0	-1711	0	17545	17545	17545	17545
Testa	1(-)	-26662	-734	20	-1711	34	17447	17447	17447	17447
Testa	1(+)	-26662	-734	0	-1711	0	17447	17447	17447	17447
Testa	(3+4)-V-2(-)	-26756	-2004	80	-2188	62	17459	17459	17459	17459
Testa	(3+4)-V-2(+)	-26756	-2004	0	-2188	0	17459	17459	17459	17459
Testa	(3+4)-VII-2(-)	-26678	-1839	72	-2083	58	17449	17449	17449	17449
Testa	(3+4)-VII-2(+)	-26678	-1839	0	-2083	0	17449	17449	17449	17449
Testa	(3+4)-I-2(-)	-26250	-1784	71	-2173	61	17395	17395	17395	17395
Testa	(3+4)-I-2(+)	-26250	-1784	0	-2173	0	17395	17395	17395	17395
Testa	(3+4)-III-2(+)	-26172	-1619	0	-2068	0	17385	17385	17385	17385
Testa	(3+4)-III-2(-)	-26172	-1619	63	-2068	57	17385	17385	17385	17385
Testa	(3+4)-VIII-1(-)	-25291	882	-51	-1252	21	17273	17273	17273	17273
Testa	(3+4)-VIII-1(+)	-25291	882	0	-1252	0	17273	17273	17273	17273
Testa	(3+4)-IV-1(-)	-25139	948	-54	-1247	21	17254	17254	17254	17254
Testa	(3+4)-IV-1(+)	-25139	948	0	-1247	0	17254	17254	17254	17254
Testa	(3+4)-VI-1(+)	-25030	1432	0	-901	0	17240	17240	17240	17240
Testa	(3+4)-VI-1(-)	-25030	1432	-78	-901	7	17240	17240	17240	17240
Testa	(3+4)-II-1(-)	-24878	1498	-80	-897	6	17221	17221	17221	17221
Testa	(3+4)-II-1(+)	-24878	1498	0	-897	0	17221	17221	17221	17221
Testa	(3+4)-IV-3(+)	-21758	1311	0	-1011	0	16824	16824	16824	16824
Testa	(3+4)-IV-3(-)	-21758	1311	-70	-1011	11	16824	16824	16824	16824
Testa	(3+4)-VIII-3(+)	-21606	1377	0	-1006	0	16805	16805	16805	16805
Testa	(3+4)-VIII-3(-)	-21606	1377	-73	-1006	10	16805	16805	16805	16805
Testa	(3+4)-II-3(-)	-21497	1860	-96	-661	-4	16791	16791	16791	16791
Testa	(3+4)-II-3(+)	-21497	1860	0	-661	0	16791	16791	16791	16791
Testa	(3+4)-VI-3(+)	-21345	1927	0	-656	0	16772	16772	16772	16772
Testa	(3+4)-VI-3(-)	-21345	1927	-99	-656	-4	16772	16772	16772	16772
Testa	(3+4)-VI-2(+)	-21071	-2966	0	-2440	0	16737	16737	16737	16737
Testa	(3+4)-VI-2(-)	-21071	-2966	126	-2440	72	16737	16737	16737	16737
Testa	(3+4)-II-2(+)	-20919	-2900	0	-2436	0	16718	16718	16718	16718
Testa	(3+4)-II-2(-)	-20919	-2900	123	-2436	72	16718	16718	16718	16718
Testa	(3+4)-VIII-2(-)	-20810	-2416	100	-2090	58	16704	16704	16704	16704
Testa	(3+4)-VIII-2(+)	-20810	-2416	0	-2090	0	16704	16704	16704	16704
Testa	(3+4)-IV-2(+)	-20658	-2350	0	-2086	0	16685	16685	16685	16685
Testa	(3+4)-IV-2(-)	-20658	-2350	97	-2086	57	16685	16685	16685	16685
Testa	(3+4)-II-4(+)	-17538	-2537	0	-2200	0	16288	16288	16288	16288
Testa	(3+4)-II-4(-)	-17538	-2537	107	-2200	62	16288	16288	16288	16288
Testa	(3+4)-VI-4(-)	-17386	-2471	105	-2195	61	16269	16269	16269	16269
Testa	(3+4)-VI-4(+)	-17386	-2471	0	-2195	0	16269	16269	16269	16269
Testa	(3+4)-IV-4(-)	-17277	-1988	81	-1850	47	16255	16255	16255	16255
Testa	(3+4)-IV-4(+)	-17277	-1988	0	-1850	0	16255	16255	16255	16255
Testa	(3+4)-VIII-4(-)	-17125	-1921	78	-1845	47	16236	16236	16236	16236
Testa	(3+4)-VIII-4(+)	-17125	-1921	0	-1845	0	16236	16236	16236	16236
Testa	(3+4)-III-3(-)	-16245	579	-36	-1029	11	16124	16124	16124	16124
Testa	(3+4)-III-3(+)	-16245	579	0	-1029	-11	16124	16124	16124	16124
Testa	(3+4)-I-3(-)	-16166	744	-44	-924	7	16114	16114	16114	16114
Testa	(3+4)-I-3(+)	-16166	744	0	-924	-7	16114	16114	16114	16114
Testa	(3+4)-VII-3(-)	-15739	800	-45	-1014	10	16059	16059	16059	16059
Testa	(3+4)-VII-3(+)	-15739	800	0	-1014	0	16059	16059	16059	16059
Testa	(3+4)-V-3(+)	-15660	965	0	-909	0	16049	16049	16049	16049
Testa	(3+4)-V-3(-)	-15660	965	-53	-909	6	16049	16049	16049	16049
Testa	(3+4)-I-4(-)	-14979	-575	17	-1386	27	15963	15963	15963	15963
Testa	(3+4)-I-4(+)	-14979	-575	0	-1386	0	15963	15963	15963	15963
Testa	(3+4)-III-4(+)	-14900	-410	0	-1281	0	15953	15953	15953	15953
Testa	(3+4)-III-4(-)	-14900	-410	9	-1281	22	15953	15953	15953	15953
Testa	(3+4)-V-4(-)	-14473	-355	8	-1370	26	15898	15898	15898	15898
Testa	(3+4)-V-4(+)	-14473	-355	0	-1370	0	15898	15898	15898	15898
Testa	(3+4)-VII-4(-)	-14394	-190	1	-1265	21	15888	15888	15888	15888

Zona	C.	N	MyCal	ΔMy	MzCal	ΔMz	Mry+	Mry-	Mrz+	Mrz-
Testa	(3+4)-VII-4(+)	-14394	-190	-1	-1265	0	15888	15888	15888	15888

Verifica a taglio

Dir	C.	MrSup	MrInf	T	VRd,f	Vrdns	Vrcd	Vrsd	Vrd	Ast/m	cot(θ)	Cs	CSs
		kg*m	kg*m	kg	kg	kg	kg	kg	kg	cmq/m			
Y	(3+4)-VI-2	--	--	823	0	--	23963	37339	23963	11.73	2.500	29	48
Z	(3+4)-VI-2	--	--	1581	0	--	24277	37339	24277	11.73	2.500	15	17

Pilastro : 6104 [272 , 372]

Sez. R rinf.: $B_y=19.0\text{ cm}, B_z=19.0\text{ cm}, s. inf.=12.0\text{ cm}, s. sup.=12.0\text{ cm}, s. lat.=12.0\text{ cm}, h lat.=19.0\text{ cm}$ $L=360.0\text{ cm}$
 $Ln=360.0\text{ cm}$

Criterio : CLS_Pilastri-Exist - Verifica a presso-flessione deviata: $r_{cm}=200\text{ [kg/cmq]}, f_{ym}=4190\text{ [kg/cmq]}, FC=1.20$
 $q_d=2, q_f=1.5$: **Verificato**

Piede	AfSpigolo = 3.14	Afy = 2.01	Afz = 2.01
Testa	AfSpigolo = 3.14	Afy = 2.01	Afz = 2.01

$v_{max}=N/(fcd*A)=0.079 <= 0.65$ [Comb. (3+4)-V-1(+)]

Zona	C.	N	My	Mz	Mry+	Mrz+	Mry-	Mrz-	CS	CSs
		kg	kg*m	kg*m	kg*m	kg*m	kg*m	kg*m		
Piede	(3+4)-V-1(+)	-17270	791	5762	16254	16254	16254	16254	3.7	4.3
Piede	(3+4)-V-1(-)	-17270	838	6042	16254	16254	16254	16254	3.5	4.0
Piede	(3+4)-I-1(+)	-17206	-4493	5297	16246	16246	16246	16246	2.8	2.8
Piede	(3+4)-I-1(-)	-17206	-4751	5552	16246	16246	16246	16246	2.6	2.7
Piede	(3+4)-VII-1(-)	-17114	1775	6210	16234	16234	16234	16234	3.1	3.5
Piede	(3+4)-VII-1(+)	-17114	1677	5923	16234	16234	16234	16234	3.4	3.8
Piede	(3+4)-III-1(-)	-17050	-3813	5721	16226	16226	16226	16226	2.9	3.0
Piede	(3+4)-III-1(+)	-17050	-3607	5458	16226	16226	16226	16226	3.1	3.2
Piede	2(+)	-16585	337	3120	16167	16167	16167	16167	10	--
Piede	2(-)	-16585	339	3262	16167	16167	16167	16167	9.4	--
Piede	(3+4)-VI-1(+)	-16469	-5747	1781	16152	16152	16152	16152	3.4	2.9
Piede	(3+4)-VI-1(-)	-16469	-6078	1861	16152	16152	16152	16152	3.1	2.7
Piede	(3+4)-II-1(-)	-16450	-7755	1715	16150	16150	16150	16150	2.3	2.1
Piede	(3+4)-II-1(+)	-16450	-7332	1641	16150	16150	16150	16150	2.5	2.2
Piede	(3+4)-VIII-1(-)	-15949	-2952	2422	16086	16086	16086	16086	6.3	5.6
Piede	(3+4)-VIII-1(+)	-15949	-2794	2316	16086	16086	16086	16086	6.8	6.0
Piede	(3+4)-IV-1(+)	-15930	-4380	2177	16084	16084	16084	16084	4.5	3.7
Piede	(3+4)-IV-1(-)	-15930	-4628	2276	16084	16084	16084	16084	4.2	3.5
Piede	1(-)	-15708	348	2494	16055	16055	16055	16055	13	--
Piede	1(+)	-15708	341	2386	16055	16055	16055	16055	13	--
Piede	(3+4)-VII-2(+)	-15500	3955	6515	16029	16029	16029	16029	2.4	2.5
Piede	(3+4)-VII-2(-)	-15500	4184	6832	16029	16029	16029	16029	2.3	2.4
Piede	(3+4)-III-2(+)	-15435	-1328	6050	16021	16021	16021	16021	3.2	3.5
Piede	(3+4)-III-2(-)	-15435	-1404	6343	16021	16021	16021	16021	3.0	3.2
Piede	(3+4)-V-2(+)	-15343	4841	6676	16009	16009	16009	16009	2.2	2.3
Piede	(3+4)-V-2(-)	-15343	5122	7000	16009	16009	16009	16009	2.0	2.1
Piede	(3+4)-I-2(+)	-15279	-442	6211	16001	16001	16001	16001	3.2	3.5
Piede	(3+4)-I-2(-)	-15279	-466	6511	16001	16001	16001	16001	3.0	3.3
Piede	(3+4)-II-3(-)	-13875	-6046	-616	15822	15822	15822	15822	3.2	2.4
Piede	(3+4)-II-3(+)	-13875	-5716	-578	15822	15822	15822	15822	3.5	2.5
Piede	(3+4)-VI-3(+)	-13855	-7301	-718	15820	15820	15820	15820	2.5	2.0
Piede	(3+4)-VI-3(-)	-13855	-7722	-763	15820	15820	15820	15820	2.3	1.9
Piede	(3+4)-IV-3(-)	-13354	-2919	-55	15756	15756	15756	15756	10	4.5
Piede	(3+4)-IV-3(+)	-13354	-2763	-43	15756	15756	15756	15756	11	4.7
Piede	(3+4)-VIII-3(-)	-13335	-4596	-202	15754	15754	15754	15754	4.8	3.1
Piede	(3+4)-VIII-3(+)	-13335	-4348	-182	15754	15754	15754	15754	5.2	3.2
Piede	(3+4)-VIII-2(-)	-10567	5077	4496	15374	15374	15374	15374	2.6	2.5
Piede	(3+4)-VIII-2(+)	-10567	4801	4292	15374	15374	15374	15374	2.7	2.7
Piede	(3+4)-IV-2(-)	-10547	3400	4349	15371	15371	15371	15371	3.3	3.5
Piede	(3+4)-IV-2(+)	-10547	3216	4152	15371	15371	15371	15371	3.5	3.7
Piede	(3+4)-VI-2(-)	-10046	8203	5057	15292	15292	15292	15292	1.6	1.6
Piede	(3+4)-VI-2(+)	-10046	7754	4827	15292	15292	15292	15292	1.7	1.7
Piede	(3+4)-II-2(+)	-10027	6168	4688	15289	15289	15289	15289	2.1	2.1
Piede	(3+4)-II-2(-)	-10027	6527	4910	15289	15289	15289	15289	2.0	2.0

Zona	C.	N	My	Mz	Mry+	Mrz+	Mry-	Mrz-	CS	CSs
Piede	(3+4)-I-3(+)	-8622	895	-2101	15066	15066	15066	15066	11	3.6
Piede	(3+4)-I-3(-)	-8622	947	-2217	15066	15066	15066	15066	9.7	3.5
Piede	(3+4)-V-3(+)	-8558	-4389	-2566	15056	15056	15056	15056	3.4	2.4
Piede	(3+4)-V-3(-)	-8558	-4641	-2707	15056	15056	15056	15056	3.2	2.3
Piede	(3+4)-III-3(-)	-8466	1885	-2049	15041	15041	15041	15041	7.6	3.4
Piede	(3+4)-III-3(+)	-8466	1781	-1941	15041	15041	15041	15041	8.2	3.5
Piede	(3+4)-VII-3(-)	-8402	-3703	-2538	15031	15031	15031	15031	4.0	2.6
Piede	(3+4)-VII-3(+)	-8402	-3503	-2406	15031	15031	15031	15031	4.3	2.7
Piede	(3+4)-IV-4(-)	-7972	5109	2018	14963	14963	14963	14963	3.0	2.7
Piede	(3+4)-IV-4(+)	-7972	4832	1933	14963	14963	14963	14963	3.2	2.9
Piede	(3+4)-VIII-4(+)	-7953	3247	1793	14960	14960	14960	14960	5.0	4.2
Piede	(3+4)-VIII-4(-)	-7953	3433	1871	14960	14960	14960	14960	4.7	4.0
Piede	(3+4)-II-4(+)	-7452	7785	2468	14880	14880	14880	14880	1.9	1.8
Piede	(3+4)-II-4(-)	-7452	8236	2579	14880	14880	14880	14880	1.8	1.7
Piede	(3+4)-VI-4(+)	-7433	6200	2329	14877	14877	14877	14877	2.4	2.2
Piede	(3+4)-VI-4(-)	-7433	6559	2432	14877	14877	14877	14877	2.2	2.1
Piede	(3+4)-III-4(+)	-6852	4059	-1348	14784	14784	14784	14784	4.0	2.8
Piede	(3+4)-III-4(-)	-6852	4294	-1427	14784	14784	14784	14784	3.7	2.7
Piede	(3+4)-VII-4(+)	-6788	-1224	-1813	14773	14773	14773	14773	9.8	3.4
Piede	(3+4)-VII-4(-)	-6788	-1294	-1916	14773	14773	14773	14773	9.1	3.4
Piede	(3+4)-I-4(+)	-6696	4945	-1188	14759	14759	14759	14759	3.2	2.5
Piede	(3+4)-I-4(-)	-6696	5232	-1259	14759	14759	14759	14759	3.0	2.4
Piede	(3+4)-V-4(-)	-6632	-357	-1748	14748	14748	14748	14748	14	3.7
Piede	(3+4)-V-4(+)	-6632	-339	-1652	14748	14748	14748	14748	15	3.7
Testa	(3+4)-V-1(+)	-15606	-787	-3687	16043	16043	16043	16043	7.0	6.8
Testa	(3+4)-V-1(-)	-15606	-741	-3407	16043	16043	16043	16043	7.9	7.9
Testa	(3+4)-I-1(+)	-15542	4223	-3322	16034	16034	16034	16034	3.9	3.3
Testa	(3+4)-I-1(-)	-15542	3965	-3067	16034	16034	16034	16034	4.3	3.7
Testa	(3+4)-VII-1(-)	-15450	-1564	-3500	16023	16023	16023	16023	6.4	6.5
Testa	(3+4)-VII-1(+)	-15450	-1662	-3787	16023	16023	16023	16023	5.8	5.7
Testa	(3+4)-III-1(-)	-15386	3142	-3159	16015	16015	16015	16015	5.0	4.4
Testa	(3+4)-III-1(+)	-15386	3348	-3422	16015	16015	16015	16015	4.5	4.0
Testa	2(+)	-14422	-369	-1667	15892	15892	15892	15892	19	--
Testa	2(-)	-14422	-356	-1526	15892	15892	15892	15892	21	--
Testa	(3+4)-VI-1(+)	-14805	5443	-935	15941	15941	15941	15941	3.7	3.0
Testa	(3+4)-VI-1(-)	-14805	5112	-854	15941	15941	15941	15941	4.1	3.2
Testa	(3+4)-II-1(-)	-14786	6523	-752	15938	15938	15938	15938	2.9	2.5
Testa	(3+4)-II-1(+)	-14786	6946	-825	15938	15938	15938	15938	2.7	2.3
Testa	(3+4)-VIII-1(-)	-14285	2368	-1162	15874	15874	15874	15874	11	7.2
Testa	(3+4)-VIII-1(+)	-14285	2526	-1268	15874	15874	15874	15874	9.6	6.6
Testa	(3+4)-IV-1(+)	-14265	4029	-1159	15872	15872	15872	15872	5.5	4.0
Testa	(3+4)-IV-1(-)	-14265	3780	-1060	15872	15872	15872	15872	6.1	4.3
Testa	1(-)	-13544	-346	-1175	15780	15780	15780	15780	25	--
Testa	1(+)	-13544	-360	-1283	15780	15780	15780	15780	24	--
Testa	(3+4)-VII-2(+)	-13835	-3775	-4187	15817	15817	15817	15817	3.5	3.4
Testa	(3+4)-VII-2(-)	-13835	-3546	-3870	15817	15817	15817	15817	3.8	3.7
Testa	(3+4)-III-2(+)	-13771	1236	-3822	15809	15809	15809	15809	5.7	5.2
Testa	(3+4)-III-2(-)	-13771	1160	-3530	15809	15809	15809	15809	6.5	5.8
Testa	(3+4)-V-2(+)	-13679	-4650	-4287	15797	15797	15797	15797	3.0	2.9
Testa	(3+4)-V-2(-)	-13679	-4369	-3963	15797	15797	15797	15797	3.3	3.1
Testa	(3+4)-I-2(+)	-13615	360	-3922	15789	15789	15789	15789	6.1	5.5
Testa	(3+4)-I-2(-)	-13615	337	-3622	15789	15789	15789	15789	6.9	6.2
Testa	(3+4)-II-3(-)	-12210	5088	677	15611	15611	15611	15611	3.8	2.8
Testa	(3+4)-II-3(+)	-12210	5417	715	15611	15611	15611	15611	3.5	2.7
Testa	(3+4)-VI-3(+)	-12191	6920	824	15608	15608	15608	15608	2.5	2.1
Testa	(3+4)-VI-3(-)	-12191	6500	779	15608	15608	15608	15608	2.7	2.3
Testa	(3+4)-IV-3(-)	-11690	2344	369	15545	15545	15545	15545	13	5.6
Testa	(3+4)-IV-3(+)	-11690	2500	381	15545	15545	15545	15545	11	5.3
Testa	(3+4)-VIII-3(-)	-11671	3756	471	15542	15542	15542	15542	5.9	3.7
Testa	(3+4)-VIII-3(+)	-11671	4003	491	15542	15542	15542	15542	5.3	3.5
Testa	(3+4)-VIII-2(-)	-8902	-4240	-2397	15111	15111	15111	15111	3.6	3.2
Testa	(3+4)-VIII-2(+)	-8902	-4515	-2601	15111	15111	15111	15111	3.3	3.0
Testa	(3+4)-IV-2(-)	-8883	-2828	-2295	15108	15108	15108	15108	5.4	4.7
Testa	(3+4)-IV-2(+)	-8883	-3012	-2491	15108	15108	15108	15108	4.9	4.3
Testa	(3+4)-VI-2(-)	-8382	-6983	-2705	15028	15028	15028	15028	2.1	2.0
Testa	(3+4)-VI-2(+)	-8382	-7433	-2934	15028	15028	15028	15028	1.9	1.8

Zona	C.	N	My	Mz	Mry+	Mrz+	Mry-	Mrz-	CS	CSs
Testa	(3+4)-II-2(+)	-8363	-5929	-2825	15025	15025	15025	15025	2.5	2.3
Testa	(3+4)-II-2(-)	-8363	-5571	-2603	15025	15025	15025	15025	2.7	2.4
Testa	(3+4)-I-3(+)	-6958	-873	1812	14801	14801	14801	14801	11	4.6
Testa	(3+4)-I-3(-)	-6958	-820	1696	14801	14801	14801	14801	13	4.8
Testa	(3+4)-V-3(+)	-6894	4138	2177	14791	14791	14791	14791	3.6	2.7
Testa	(3+4)-V-3(-)	-6894	3885	2037	14791	14791	14791	14791	3.9	2.8
Testa	(3+4)-III-3(-)	-6802	-1643	1604	14776	14776	14776	14776	9.1	4.5
Testa	(3+4)-III-3(+)	-6802	-1748	1712	14776	14776	14776	14776	8.3	4.3
Testa	(3+4)-VII-3(-)	-6738	3062	1944	14766	14766	14766	14766	4.9	3.2
Testa	(3+4)-VII-3(+)	-6738	3262	2077	14766	14766	14766	14766	4.5	3.1
Testa	(3+4)-IV-4(-)	-6308	-4264	-866	14697	14697	14697	14697	3.8	3.2
Testa	(3+4)-IV-4(+)	-6308	-4541	-951	14697	14697	14697	14697	3.5	3.0
Testa	(3+4)-VIII-4(+)	-6289	-3038	-842	14693	14693	14693	14693	5.7	4.4
Testa	(3+4)-VIII-4(-)	-6289	-2852	-764	14693	14693	14693	14693	6.2	4.6
Testa	(3+4)-II-4(+)	-5788	-7458	-1285	14613	14613	14613	14613	2.0	1.9
Testa	(3+4)-II-4(-)	-5788	-7007	-1174	14613	14613	14613	14613	2.1	2.0
Testa	(3+4)-VI-4(+)	-5769	-5955	-1175	14610	14610	14610	14610	2.5	2.3
Testa	(3+4)-VI-4(-)	-5769	-5595	-1072	14610	14610	14610	14610	2.7	2.5
Testa	(3+4)-III-4(+)	-5188	-3860	1312	14516	14516	14516	14516	3.9	3.0
Testa	(3+4)-III-4(-)	-5188	-3626	1233	14516	14516	14516	14516	4.3	3.2
Testa	(3+4)-VII-4(+)	-5123	1150	1677	14506	14506	14506	14506	9.8	4.2
Testa	(3+4)-VII-4(-)	-5123	1080	1574	14506	14506	14506	14506	11	4.3
Testa	(3+4)-I-4(+)	-5032	-4735	1212	14491	14491	14491	14491	3.2	2.6
Testa	(3+4)-I-4(-)	-5032	-4449	1141	14491	14491	14491	14491	3.4	2.8
Testa	(3+4)-V-4(-)	-4967	257	1481	14481	14481	14481	14481	15	4.7
Testa	(3+4)-V-4(+)	-4967	275	1577	14481	14481	14481	14481	14	4.6

Zona	C.	N	MyCal	ΔMy	MzCal	ΔMz	Mry+	Mry-	Mrz+	Mrz-
		kg	kg*m	kg*m	kg*m	kg*m	kg*m	kg*m	kg*m	kg*m
Piede	(3+4)-V-1(+)	-17270	838	-47	6042	-280	16254	16254	16254	16254
Piede	(3+4)-V-1(-)	-17270	838	0	6042	0	16254	16254	16254	16254
Piede	(3+4)-I-1(+)	-17206	-4751	258	5552	-255	16246	16246	16246	16246
Piede	(3+4)-I-1(-)	-17206	-4751	0	5552	0	16246	16246	16246	16246
Piede	(3+4)-VII-1(-)	-17114	1775	0	6210	0	16234	16234	16234	16234
Piede	(3+4)-VII-1(+)	-17114	1775	-99	6210	-287	16234	16234	16234	16234
Piede	(3+4)-III-1(-)	-17050	-3813	0	5721	0	16226	16226	16226	16226
Piede	(3+4)-III-1(+)	-17050	-3813	206	5721	-263	16226	16226	16226	16226
Piede	2(+)	-16585	339	-3	3262	-142	16167	16167	16167	16167
Piede	2(-)	-16585	339	0	3262	0	16167	16167	16167	16167
Piede	(3+4)-VI-1(+)	-16469	-6078	331	1861	-80	16152	16152	16152	16152
Piede	(3+4)-VI-1(-)	-16469	-6078	0	1861	0	16152	16152	16152	16152
Piede	(3+4)-II-1(-)	-16450	-7755	0	1715	0	16150	16150	16150	16150
Piede	(3+4)-II-1(+)	-16450	-7755	423	1715	-73	16150	16150	16150	16150
Piede	(3+4)-VIII-1(-)	-15949	-2952	0	2422	0	16086	16086	16086	16086
Piede	(3+4)-VIII-1(+)	-15949	-2952	158	2422	-106	16086	16086	16086	16086
Piede	(3+4)-IV-1(+)	-15930	-4628	249	2276	-99	16084	16084	16084	16084
Piede	(3+4)-IV-1(-)	-15930	-4628	0	2276	0	16084	16084	16084	16084
Piede	1(-)	-15708	348	0	2494	0	16055	16055	16055	16055
Piede	1(+)	-15708	348	-7	2494	-109	16055	16055	16055	16055
Piede	(3+4)-VII-2(+)	-15500	4184	-229	6832	-317	16029	16029	16029	16029
Piede	(3+4)-VII-2(-)	-15500	4184	0	6832	0	16029	16029	16029	16029
Piede	(3+4)-III-2(+)	-15435	-1404	76	6343	-292	16021	16021	16021	16021
Piede	(3+4)-III-2(-)	-15435	-1404	0	6343	0	16021	16021	16021	16021
Piede	(3+4)-V-2(+)	-15343	5122	-281	7000	-324	16009	16009	16009	16009
Piede	(3+4)-V-2(-)	-15343	5122	0	7000	0	16009	16009	16009	16009
Piede	(3+4)-I-2(+)	-15279	-466	24	6511	-300	16001	16001	16001	16001
Piede	(3+4)-I-2(-)	-15279	-466	0	6511	0	16001	16001	16001	16001
Piede	(3+4)-II-3(-)	-13875	-6046	0	-616	0	15822	15822	15822	15822
Piede	(3+4)-II-3(+)	-13875	-6046	330	-616	38	15822	15822	15822	15822
Piede	(3+4)-VI-3(+)	-13855	-7722	421	-763	46	15820	15820	15820	15820
Piede	(3+4)-VI-3(-)	-13855	-7722	0	-763	0	15820	15820	15820	15820
Piede	(3+4)-IV-3(-)	-13354	-2919	0	-55	0	15756	15756	15756	15756
Piede	(3+4)-IV-3(+)	-13354	-2919	156	-55	13	15756	15756	15756	15756
Piede	(3+4)-VIII-3(-)	-13335	-4596	0	-202	0	15754	15754	15754	15754

Zona	C.	N	MyCal	ΔMy	MzCal	ΔMz	Mry+	Mry-	Mrz+	Mrz-
Piede	(3+4)-VIII-3(+)	-13335	-4596	247	-202	20	15754	15754	15754	15754
Piede	(3+4)-VIII-2(-)	-10567	5077	0	4496	0	15374	15374	15374	15374
Piede	(3+4)-VIII-2(+)	-10567	5077	-276	4496	-204	15374	15374	15374	15374
Piede	(3+4)-IV-2(-)	-10547	3400	0	4349	0	15371	15371	15371	15371
Piede	(3+4)-IV-2(+)	-10547	3400	-184	4349	-197	15371	15371	15371	15371
Piede	(3+4)-VI-2(-)	-10046	8203	0	5057	0	15292	15292	15292	15292
Piede	(3+4)-VI-2(+)	-10046	8203	-449	5057	-230	15292	15292	15292	15292
Piede	(3+4)-II-2(+)	-10027	6527	-358	4910	-222	15289	15289	15289	15289
Piede	(3+4)-II-2(-)	-10027	6527	0	4910	0	15289	15289	15289	15289
Piede	(3+4)-I-3(+)	-8622	947	-52	-2217	116	15066	15066	15066	15066
Piede	(3+4)-I-3(-)	-8622	947	0	-2217	0	15066	15066	15066	15066
Piede	(3+4)-V-3(+)	-8558	-4641	252	-2707	140	15056	15056	15056	15056
Piede	(3+4)-V-3(-)	-8558	-4641	0	-2707	0	15056	15056	15056	15056
Piede	(3+4)-III-3(-)	-8466	1885	0	-2049	0	15041	15041	15041	15041
Piede	(3+4)-III-3(+)	-8466	1885	-104	-2049	108	15041	15041	15041	15041
Piede	(3+4)-VII-3(-)	-8402	-3703	0	-2538	0	15031	15031	15031	15031
Piede	(3+4)-VII-3(+)	-8402	-3703	200	-2538	133	15031	15031	15031	15031
Piede	(3+4)-IV-4(-)	-7972	5109	0	2018	0	14963	14963	14963	14963
Piede	(3+4)-IV-4(+)	-7972	5109	-277	2018	-85	14963	14963	14963	14963
Piede	(3+4)-VIII-4(+)	-7953	3433	-186	1871	-78	14960	14960	14960	14960
Piede	(3+4)-VIII-4(-)	-7953	3433	0	1871	0	14960	14960	14960	14960
Piede	(3+4)-II-4(+)	-7452	8236	-451	2579	-111	14880	14880	14880	14880
Piede	(3+4)-II-4(-)	-7452	8236	0	2579	0	14880	14880	14880	14880
Piede	(3+4)-VI-4(+)	-7433	6559	-360	2432	-104	14877	14877	14877	14877
Piede	(3+4)-VI-4(-)	-7433	6559	0	2432	0	14877	14877	14877	14877
Piede	(3+4)-III-4(+)	-6852	4294	-234	-1427	79	14784	14784	14784	14784
Piede	(3+4)-III-4(-)	-6852	4294	0	-1427	0	14784	14784	14784	14784
Piede	(3+4)-VII-4(+)	-6788	-1294	70	-1916	103	14773	14773	14773	14773
Piede	(3+4)-VII-4(-)	-6788	-1294	0	-1916	0	14773	14773	14773	14773
Piede	(3+4)-I-4(+)	-6696	5232	-286	-1259	71	14759	14759	14759	14759
Piede	(3+4)-I-4(-)	-6696	5232	0	-1259	0	14759	14759	14759	14759
Piede	(3+4)-V-4(-)	-6632	-357	0	-1748	0	14748	14748	14748	14748
Piede	(3+4)-V-4(+)	-6632	-357	18	-1748	96	14748	14748	14748	14748
Testa	(3+4)-V-1(+)	-15606	-787	0	-3687	0	16043	16043	16043	16043
Testa	(3+4)-V-1(-)	-15606	-787	46	-3687	280	16043	16043	16043	16043
Testa	(3+4)-I-1(+)	-15542	4223	0	-3322	0	16034	16034	16034	16034
Testa	(3+4)-I-1(-)	-15542	4223	-258	-3322	255	16034	16034	16034	16034
Testa	(3+4)-VII-1(-)	-15450	-1662	99	-3787	287	16023	16023	16023	16023
Testa	(3+4)-VII-1(+)	-15450	-1662	0	-3787	0	16023	16023	16023	16023
Testa	(3+4)-III-1(-)	-15386	3348	-206	-3422	263	16015	16015	16015	16015
Testa	(3+4)-III-1(+)	-15386	3348	0	-3422	0	16015	16015	16015	16015
Testa	2(+)	-14422	-369	0	-1667	0	15892	15892	15892	15892
Testa	2(-)	-14422	-369	13	-1667	142	15892	15892	15892	15892
Testa	(3+4)-VI-1(+)	-14805	5443	0	-935	0	15941	15941	15941	15941
Testa	(3+4)-VI-1(-)	-14805	5443	-331	-935	80	15941	15941	15941	15941
Testa	(3+4)-II-1(-)	-14786	6946	-423	-825	73	15938	15938	15938	15938
Testa	(3+4)-II-1(+)	-14786	6946	0	-825	0	15938	15938	15938	15938
Testa	(3+4)-VIII-1(-)	-14285	2526	-158	-1268	106	15874	15874	15874	15874
Testa	(3+4)-VIII-1(+)	-14285	2526	0	-1268	0	15874	15874	15874	15874
Testa	(3+4)-IV-1(+)	-14265	4029	0	-1159	0	15872	15872	15872	15872
Testa	(3+4)-IV-1(-)	-14265	4029	-249	-1159	99	15872	15872	15872	15872
Testa	1(-)	-13544	-360	14	-1283	109	15780	15780	15780	15780
Testa	1(+)	-13544	-360	0	-1283	0	15780	15780	15780	15780
Testa	(3+4)-VII-2(+)	-13835	-3775	0	-4187	0	15817	15817	15817	15817
Testa	(3+4)-VII-2(-)	-13835	-3775	229	-4187	317	15817	15817	15817	15817
Testa	(3+4)-III-2(+)	-13771	1236	0	-3822	0	15809	15809	15809	15809
Testa	(3+4)-III-2(-)	-13771	1236	-76	-3822	292	15809	15809	15809	15809
Testa	(3+4)-V-2(+)	-13679	-4650	0	-4287	0	15797	15797	15797	15797
Testa	(3+4)-V-2(-)	-13679	-4650	281	-4287	324	15797	15797	15797	15797
Testa	(3+4)-I-2(+)	-13615	360	0	-3922	0	15789	15789	15789	15789
Testa	(3+4)-I-2(-)	-13615	360	-24	-3922	300	15789	15789	15789	15789
Testa	(3+4)-II-3(-)	-12210	5417	-330	715	-38	15611	15611	15611	15611
Testa	(3+4)-II-3(+)	-12210	5417	0	715	0	15611	15611	15611	15611
Testa	(3+4)-VI-3(+)	-12191	6920	0	824	0	15608	15608	15608	15608
Testa	(3+4)-VI-3(-)	-12191	6920	-421	824	-46	15608	15608	15608	15608

Zona	C.	N	MyCal	ΔMy	MzCal	ΔMz	Mry+	Mry-	Mrz+	Mrz-
Testa	(3+4)-IV-3(-)	-11690	2500	-156	381	-12	15545	15545	15545	15545
Testa	(3+4)-IV-3(+)	-11690	2500	0	381	0	15545	15545	15545	15545
Testa	(3+4)-VIII-3(-)	-11671	4003	-247	491	-20	15542	15542	15542	15542
Testa	(3+4)-VIII-3(+)	-11671	4003	0	491	0	15542	15542	15542	15542
Testa	(3+4)-VIII-2(-)	-8902	-4515	276	-2601	204	15111	15111	15111	15111
Testa	(3+4)-VIII-2(+)	-8902	-4515	0	-2601	0	15111	15111	15111	15111
Testa	(3+4)-IV-2(-)	-8883	-3012	184	-2491	197	15108	15108	15108	15108
Testa	(3+4)-IV-2(+)	-8883	-3012	0	-2491	0	15108	15108	15108	15108
Testa	(3+4)-VI-2(-)	-8382	-7433	449	-2934	230	15028	15028	15028	15028
Testa	(3+4)-VI-2(+)	-8382	-7433	0	-2934	0	15028	15028	15028	15028
Testa	(3+4)-II-2(+)	-8363	-5929	0	-2825	0	15025	15025	15025	15025
Testa	(3+4)-II-2(-)	-8363	-5929	358	-2825	222	15025	15025	15025	15025
Testa	(3+4)-I-3(+)	-6958	-873	0	1812	0	14801	14801	14801	14801
Testa	(3+4)-I-3(-)	-6958	-873	52	1812	-116	14801	14801	14801	14801
Testa	(3+4)-V-3(+)	-6894	4138	0	2177	0	14791	14791	14791	14791
Testa	(3+4)-V-3(-)	-6894	4138	-252	2177	-140	14791	14791	14791	14791
Testa	(3+4)-III-3(-)	-6802	-1748	104	1712	-108	14776	14776	14776	14776
Testa	(3+4)-III-3(+)	-6802	-1748	0	1712	0	14776	14776	14776	14776
Testa	(3+4)-VII-3(-)	-6738	3262	-200	2077	-133	14766	14766	14766	14766
Testa	(3+4)-VII-3(+)	-6738	3262	0	2077	0	14766	14766	14766	14766
Testa	(3+4)-IV-4(-)	-6308	-4541	277	-951	85	14697	14697	14697	14697
Testa	(3+4)-IV-4(+)	-6308	-4541	0	-951	0	14697	14697	14697	14697
Testa	(3+4)-VIII-4(+)	-6289	-3038	0	-842	0	14693	14693	14693	14693
Testa	(3+4)-VIII-4(-)	-6289	-3038	186	-842	78	14693	14693	14693	14693
Testa	(3+4)-II-4(+)	-5788	-7458	0	-1285	0	14613	14613	14613	14613
Testa	(3+4)-II-4(-)	-5788	-7458	451	-1285	111	14613	14613	14613	14613
Testa	(3+4)-VI-4(+)	-5769	-5955	0	-1175	0	14610	14610	14610	14610
Testa	(3+4)-VI-4(-)	-5769	-5955	360	-1175	104	14610	14610	14610	14610
Testa	(3+4)-III-4(+)	-5188	-3860	0	1312	0	14516	14516	14516	14516
Testa	(3+4)-III-4(-)	-5188	-3860	234	1312	-79	14516	14516	14516	14516
Testa	(3+4)-VII-4(+)	-5123	1150	0	1677	0	14506	14506	14506	14506
Testa	(3+4)-VII-4(-)	-5123	1150	-70	1677	-103	14506	14506	14506	14506
Testa	(3+4)-I-4(+)	-5032	-4735	0	1212	0	14491	14491	14491	14491
Testa	(3+4)-I-4(-)	-5032	-4735	286	1212	-71	14491	14491	14491	14491
Testa	(3+4)-V-4(-)	-4967	275	-18	1577	-96	14481	14481	14481	14481
Testa	(3+4)-V-4(+)	-4967	275	0	1577	0	14481	14481	14481	14481

Verifica a taglio

Dir	C.	MrSup	MrInf	T	VRd,f	Vrdns	Vrcd	Vrsd	Vrd	Ast/m	cot(θ)	Cs	CSs
		kg*m	kg*m	kg	kg	kg	kg	kg	kg	cmq/m			
Y	(3+4)-V-2	--	--	3884	0	--	23136	37339	23136	11.73	2.500	6.0	7.4
Z	(3+4)-II-4	--	--	5766	0	--	21997	37339	21997	11.73	2.500	3.8	3.9

Pilastro : 6104 [372 , 472]

Sez. R rinf.: $B_y = 19.0 \text{ cm}, B_z = 19.0 \text{ cm}, s. \text{ inf.} = 12.0 \text{ cm}, s. \text{ sup.} = 12.0 \text{ cm}, s. \text{ lat.} = 12.0 \text{ cm}, h \text{ lat.} = 19.0 \text{ cm} \quad L = 85.0 \text{ cm}$
 $Ln = 85.0 \text{ cm}$

Criterio : CLS_Pilastris-Exist - Verifica a presso-flessione deviata: $r_{cm} = 200 \text{ [kg/cmq]}, f_{ym} = 4190 \text{ [kg/cmq]}, FC = 1.20$
 $q_d = 2, q_f = 1.5$: **Verificato**

Piede	AfSpigolo = 3.14	Afy = 2.01	Afz = 2.01
Testa	AfSpigolo = 3.14	Afy = 2.01	Afz = 2.01

$v_{max} = N / (f_{cd} * A) = 0.058 \leq 0.65$ [Comb. (3+4)-VII-1(+)]

Zona	C.	N	My	Mz	Mry+	Mrz+	Mry-	Mrz-	CS	CSs
		kg	kg*m	kg*m	kg*m	kg*m	kg*m	kg*m		
Piede	(3+4)-VII-1(+)	-12754	853	-2812	15680	15680	15680	15680	9.0	5.0
Piede	(3+4)-VII-1(-)	-12754	1088	-2015	15680	15680	15680	15680	12	6.4
Piede	(3+4)-V-1(-)	-12738	754	-1887	15678	15678	15678	15678	15	7.1
Piede	(3+4)-V-1(+)	-12738	604	-2657	15678	15678	15678	15678	10	5.3
Piede	(3+4)-III-1(+)	-12507	-2468	-2392	15648	15648	15648	15648	6.6	4.5
Piede	(3+4)-III-1(-)	-12507	-3036	-1592	15648	15648	15648	15648	6.8	4.6
Piede	(3+4)-I-1(-)	-12490	-3370	-1464	15646	15646	15646	15646	6.2	4.3
Piede	(3+4)-I-1(+)	-12490	-2717	-2238	15646	15646	15646	15646	6.4	4.4
Piede	(3+4)-V-2(-)	-12075	4027	-2550	15593	15593	15593	15593	4.2	3.3

Zona	C.	N	My	Mz	Mry+	Mrz+	Mry-	Mrz-	CS	CSs
Piede	(3+4)-V-2(+)	-12075	3209	-3431	15593	15593	15593	15593	4.2	3.3
Piede	(3+4)-VII-2(-)	-12058	3694	-2423	15591	15591	15591	15591	4.6	3.6
Piede	(3+4)-VII-2(+)	-12058	2960	-3277	15591	15591	15591	15591	4.6	3.4
Piede	(3+4)-I-2(-)	-11828	-97	-2127	15562	15562	15562	15562	15	6.4
Piede	(3+4)-I-2(+)	-11828	-113	-3012	15562	15562	15562	15562	8.8	4.8
Piede	(3+4)-III-2(+)	-11811	-362	-2858	15560	15560	15560	15560	9.3	4.9
Piede	(3+4)-III-2(-)	-11811	-430	-2000	15560	15560	15560	15560	15	6.6
Piede	2(+)	-10738	214	489	15401	15401	15401	15401	42	--
Piede	2(-)	-10738	215	1236	15401	15401	15401	15401	27	--
Piede	(3+4)-VIII-1(+)	-10320	-2919	-7	15335	15335	15335	15335	8.5	5.3
Piede	(3+4)-VIII-1(-)	-10320	-3581	576	15335	15335	15335	15335	5.8	4.5
Piede	(3+4)-VI-1(-)	-10264	-4693	1001	15326	15326	15326	15326	3.9	3.3
Piede	(3+4)-VI-1(+)	-10264	-3749	508	15326	15326	15326	15326	5.5	4.3
Piede	(3+4)-IV-1(-)	-10246	-4818	703	15323	15323	15323	15323	3.8	3.3
Piede	(3+4)-IV-1(+)	-10246	-3916	119	15323	15323	15323	15323	5.3	4.0
Piede	(3+4)-II-1(-)	-10190	-5930	1128	15315	15315	15315	15315	2.9	2.6
Piede	(3+4)-II-1(+)	-10190	-4746	634	15315	15315	15315	15315	3.9	3.3
Piede	1(-)	-9825	-198	1256	15257	15257	15257	15257	26	--
Piede	1(+)	-9825	-195	481	15257	15257	15257	15257	46	--
Piede	(3+4)-VI-2(+)	-8056	4932	-2072	14976	14976	14976	14976	3.1	2.6
Piede	(3+4)-VI-2(-)	-8056	6217	-1209	14976	14976	14976	14976	2.6	2.3
Piede	(3+4)-VIII-2(+)	-8000	4102	-1558	14967	14967	14967	14967	4.0	3.2
Piede	(3+4)-VIII-2(-)	-8000	5106	-783	14967	14967	14967	14967	3.3	2.8
Piede	(3+4)-II-2(+)	-7982	3935	-1947	14964	14964	14964	14964	4.0	3.2
Piede	(3+4)-II-2(-)	-7982	4980	-1082	14964	14964	14964	14964	3.3	2.8
Piede	(3+4)-IV-2(+)	-7926	3105	-1432	14955	14955	14955	14955	5.6	4.0
Piede	(3+4)-IV-2(-)	-7926	3868	-656	14955	14955	14955	14955	4.7	3.6
Piede	(3+4)-IV-3(-)	-7612	-3740	2262	14905	14905	14905	14905	4.0	3.5
Piede	(3+4)-IV-3(+)	-7612	-3050	1806	14905	14905	14905	14905	5.3	4.3
Piede	(3+4)-II-3(+)	-7556	-3880	2321	14896	14896	14896	14896	3.8	3.3
Piede	(3+4)-II-3(-)	-7556	-4851	2687	14896	14896	14896	14896	3.0	2.7
Piede	(3+4)-VIII-3(+)	-7538	-4046	1932	14893	14893	14893	14893	3.8	3.3
Piede	(3+4)-VIII-3(-)	-7538	-4977	2389	14893	14893	14893	14893	3.0	2.7
Piede	(3+4)-VI-3(+)	-7482	-4876	2447	14884	14884	14884	14884	3.0	2.7
Piede	(3+4)-VI-3(-)	-7482	-6088	2814	14884	14884	14884	14884	2.3	2.2
Piede	(3+4)-II-4(-)	-5348	6058	478	14542	14542	14542	14542	2.6	2.3
Piede	(3+4)-II-4(+)	-5348	4801	-259	14542	14542	14542	14542	3.4	2.8
Piede	(3+4)-IV-4(+)	-5292	3971	255	14533	14533	14533	14533	4.2	3.4
Piede	(3+4)-IV-4(-)	-5292	4947	903	14533	14533	14533	14533	3.1	2.8
Piede	(3+4)-VI-4(+)	-5274	3804	-133	14530	14530	14530	14530	4.4	3.5
Piede	(3+4)-VI-4(-)	-5274	4821	604	14530	14530	14530	14530	3.3	2.9
Piede	(3+4)-VIII-4(+)	-5217	2975	381	14521	14521	14521	14521	5.8	4.4
Piede	(3+4)-VIII-4(-)	-5217	3710	1030	14521	14521	14521	14521	4.2	3.6
Piede	(3+4)-III-3(-)	-3727	559	3605	14280	14280	14280	14280	4.3	4.0
Piede	(3+4)-III-3(+)	-3727	418	3232	14280	14280	14280	14280	4.9	4.5
Piede	(3+4)-I-3(-)	-3710	226	3733	14277	14277	14277	14277	4.2	3.9
Piede	(3+4)-I-3(+)	-3710	169	3386	14277	14277	14277	14277	4.8	4.3
Piede	(3+4)-VII-3(+)	-3479	-2904	3651	14240	14240	14240	14240	3.3	3.0
Piede	(3+4)-VII-3(-)	-3479	-3565	4028	14240	14240	14240	14240	2.8	2.6
Piede	(3+4)-V-3(+)	-3462	-3153	3806	14237	14237	14237	14237	3.1	2.9
Piede	(3+4)-V-3(-)	-3462	-3899	4156	14237	14237	14237	14237	2.7	2.5
Piede	(3+4)-I-4(-)	-3048	3498	3070	14169	14169	14169	14169	3.3	3.0
Piede	(3+4)-I-4(+)	-3048	2773	2612	14169	14169	14169	14169	4.1	3.6
Piede	(3+4)-III-4(+)	-3031	2524	2767	14167	14167	14167	14167	4.2	3.7
Piede	(3+4)-III-4(-)	-3031	3165	3198	14167	14167	14167	14167	3.4	3.1
Piede	(3+4)-V-4(+)	-2800	-549	3032	14129	14129	14129	14129	5.0	4.5
Piede	(3+4)-V-4(-)	-2800	-626	3493	14129	14129	14129	14129	4.3	3.9
Piede	(3+4)-VII-4(+)	-2783	-798	3186	14126	14126	14126	14126	4.6	4.2
Piede	(3+4)-VII-4(-)	-2783	-959	3621	14126	14126	14126	14126	4.0	3.7
Testa	(3+4)-VII-1(+)	-12362	-921	-8541	15630	15630	15630	15630	2.0	2.8
Testa	(3+4)-VII-1(-)	-12362	-699	-7747	15630	15630	15630	15630	2.2	3.6
Testa	(3+4)-V-1(-)	-12345	-418	-7434	15628	15628	15628	15628	2.4	4.1
Testa	(3+4)-V-1(+)	-12345	-695	-8202	15628	15628	15628	15628	2.1	3.1
Testa	(3+4)-III-1(+)	-12114	1698	-8160	15598	15598	15598	15598	2.0	2.8
Testa	(3+4)-III-1(-)	-12114	1138	-7360	15598	15598	15598	15598	2.3	3.8
Testa	(3+4)-I-1(-)	-12097	1419	-7047	15596	15596	15596	15596	2.4	4.0

Zona	C.	N	My	Mz	Mry+	Mrz+	Mry-	Mrz-	CS	CSs
Testa	(3+4)-I-1(+)	-12097	2063	-7821	15596	15596	15596	15596	2.1	3.0
Testa	(3+4)-V-2(-)	-11682	-1979	-8921	15544	15544	15544	15544	1.8	2.3
Testa	(3+4)-V-2(+)	-11682	-2785	-9806	15544	15544	15544	15544	1.5	1.9
Testa	(3+4)-VII-2(-)	-11665	-1698	-8608	15541	15541	15541	15541	1.9	2.5
Testa	(3+4)-VII-2(+)	-11665	-2420	-9468	15541	15541	15541	15541	1.6	2.0
Testa	(3+4)-I-2(-)	-11435	-142	-8534	15511	15511	15511	15511	2.0	2.8
Testa	(3+4)-I-2(+)	-11435	-189	-9425	15511	15511	15511	15511	1.8	2.3
Testa	(3+4)-III-2(+)	-11418	200	-9087	15508	15508	15508	15508	1.8	2.4
Testa	(3+4)-III-2(-)	-11418	139	-8221	15508	15508	15508	15508	2.1	3.0
Testa	2(+)	-10227	-402	-5958	15320	15320	15320	15320	3.0	--
Testa	2(-)	-10227	-338	-5082	15320	15320	15320	15320	3.6	--
Testa	(3+4)-VIII-1(+)	-9927	1830	-4134	15273	15273	15273	15273	4.1	8.3
Testa	(3+4)-VIII-1(-)	-9927	1165	-3566	15273	15273	15273	15273	5.4	13
Testa	(3+4)-VI-1(-)	-9871	2101	-2521	15264	15264	15264	15264	6.4	6.4
Testa	(3+4)-VI-1(+)	-9871	3047	-3005	15264	15264	15264	15264	4.5	5.0
Testa	(3+4)-IV-1(-)	-9853	1716	-3449	15261	15261	15261	15261	5.2	8.9
Testa	(3+4)-IV-1(+)	-9853	2616	-4019	15261	15261	15261	15261	3.8	5.7
Testa	(3+4)-II-1(-)	-9797	2652	-2405	15252	15252	15252	15252	5.7	5.3
Testa	(3+4)-II-1(+)	-9797	3833	-2891	15252	15252	15252	15252	3.9	4.0
Testa	1(-)	-9314	-192	-4394	15176	15176	15176	15176	4.3	--
Testa	1(+)	-9314	-202	-5177	15176	15176	15176	15176	3.5	--
Testa	(3+4)-VI-2(+)	-7663	-4380	-8352	14914	14914	14914	14914	1.6	1.9
Testa	(3+4)-VI-2(-)	-7663	-3100	-7478	14914	14914	14914	14914	1.9	2.6
Testa	(3+4)-VIII-2(+)	-7607	-3164	-7224	14905	14905	14905	14905	1.9	2.7
Testa	(3+4)-VIII-2(-)	-7607	-2164	-6434	14905	14905	14905	14905	2.3	3.8
Testa	(3+4)-II-2(+)	-7589	-3594	-8237	14902	14902	14902	14902	1.7	2.1
Testa	(3+4)-II-2(-)	-7589	-2549	-7362	14902	14902	14902	14902	2.0	2.8
Testa	(3+4)-IV-2(+)	-7533	-2378	-7109	14893	14893	14893	14893	2.1	3.0
Testa	(3+4)-IV-2(-)	-7533	-1613	-6317	14893	14893	14893	14893	2.4	4.3
Testa	(3+4)-IV-3(-)	-7219	1213	-958	14843	14843	14843	14843	16	5.1
Testa	(3+4)-IV-3(+)	-7219	1905	-1397	14843	14843	14843	14843	9.0	5.1
Testa	(3+4)-II-3(+)	-7163	3121	-269	14834	14834	14834	14834	6.2	3.4
Testa	(3+4)-II-3(-)	-7163	2149	87	14834	14834	14834	14834	11	3.7
Testa	(3+4)-VIII-3(+)	-7145	2691	-1283	14831	14831	14831	14831	6.5	4.2
Testa	(3+4)-VIII-3(-)	-7145	1764	-842	14831	14831	14831	14831	12	4.6
Testa	(3+4)-VI-3(+)	-7089	3907	-155	14822	14822	14822	14822	4.6	3.0
Testa	(3+4)-VI-3(-)	-7089	2700	203	14822	14822	14822	14822	7.6	3.4
Testa	(3+4)-II-4(-)	-4955	-3052	-4871	14479	14479	14479	14479	2.7	4.0
Testa	(3+4)-II-4(+)	-4955	-4305	-5615	14479	14479	14479	14479	2.1	2.7
Testa	(3+4)-IV-4(+)	-4899	-3089	-4487	14470	14470	14470	14470	2.8	4.1
Testa	(3+4)-IV-4(-)	-4899	-2116	-3826	14470	14470	14470	14470	3.6	6.3
Testa	(3+4)-VI-4(+)	-4881	-3520	-5501	14467	14467	14467	14467	2.3	3.2
Testa	(3+4)-VI-4(-)	-4881	-2501	-4755	14467	14467	14467	14467	2.8	4.8
Testa	(3+4)-VIII-4(+)	-4825	-2303	-4373	14458	14458	14458	14458	3.1	5.4
Testa	(3+4)-VIII-4(-)	-4825	-1565	-3710	14458	14458	14458	14458	3.9	8.3
Testa	(3+4)-III-3(-)	-3334	-539	945	14216	14216	14216	14216	20	3.2
Testa	(3+4)-III-3(+)	-3334	-672	580	14216	14216	14216	14216	26	3.4
Testa	(3+4)-I-3(-)	-3317	-258	1259	14213	14213	14213	14213	16	3.1
Testa	(3+4)-I-3(+)	-3317	-308	919	14213	14213	14213	14213	24	3.3
Testa	(3+4)-VII-3(+)	-3086	1947	961	14176	14176	14176	14176	7.6	3.0
Testa	(3+4)-VII-3(-)	-3086	1298	1332	14176	14176	14176	14176	9.5	2.9
Testa	(3+4)-V-3(+)	-3070	2312	1300	14173	14173	14173	14173	6.0	2.8
Testa	(3+4)-V-3(-)	-3070	1579	1646	14173	14173	14173	14173	7.4	2.7
Testa	(3+4)-I-4(-)	-2655	-1818	-229	14105	14105	14105	14105	9.1	3.7
Testa	(3+4)-I-4(+)	-2655	-2536	-685	14105	14105	14105	14105	5.9	3.7
Testa	(3+4)-III-4(+)	-2638	-2171	-347	14103	14103	14103	14103	7.2	3.6
Testa	(3+4)-III-4(-)	-2638	-1538	85	14103	14103	14103	14103	12	3.5
Testa	(3+4)-V-4(+)	-2407	149	-304	14065	14065	14065	14065	89	4.0
Testa	(3+4)-V-4(-)	-2407	19	159	14065	14065	14065	14065	>100	3.6
Testa	(3+4)-VII-4(+)	-2390	597	34	14062	14062	14062	14062	45	3.7
Testa	(3+4)-VII-4(-)	-2390	300	472	14062	14062	14062	14062	44	3.4

Zona	C.	N	MyCal	ΔMy	MzCal	ΔMz	Mry+	Mry-	Mrz+	Mrz-
		kg	kg*m	kg*m	kg*m	kg*m	kg*m	kg*m	kg*m	kg*m

Zona	C.	N	MyCal	ΔMy	MzCal	ΔMz	Mry+	Mry-	Mrz+	Mrz-
Piede	(3+4)-VII-1(+)	-12754	1088	-234	-2015	-796	15680	15680	15680	15680
Piede	(3+4)-VII-1(-)	-12754	1088	0	-2015	0	15680	15680	15680	15680
Piede	(3+4)-V-1(-)	-12738	754	0	-1887	0	15678	15678	15678	15678
Piede	(3+4)-V-1(+)	-12738	754	-150	-1887	-770	15678	15678	15678	15678
Piede	(3+4)-III-1(+)	-12507	-3036	568	-1592	-801	15648	15648	15648	15648
Piede	(3+4)-III-1(-)	-12507	-3036	0	-1592	0	15648	15648	15648	15648
Piede	(3+4)-I-1(-)	-12490	-3370	0	-1464	0	15646	15646	15646	15646
Piede	(3+4)-I-1(+)	-12490	-3370	652	-1464	-774	15646	15646	15646	15646
Piede	(3+4)-V-2(-)	-12075	4027	0	-2550	0	15593	15593	15593	15593
Piede	(3+4)-V-2(+)	-12075	4027	-819	-2550	-881	15593	15593	15593	15593
Piede	(3+4)-VII-2(-)	-12058	3694	0	-2423	0	15591	15591	15591	15591
Piede	(3+4)-VII-2(+)	-12058	3694	-734	-2423	-854	15591	15591	15591	15591
Piede	(3+4)-I-2(-)	-11828	-97	0	-2127	0	15562	15562	15562	15562
Piede	(3+4)-I-2(+)	-11828	-97	-16	-2127	-885	15562	15562	15562	15562
Piede	(3+4)-III-2(+)	-11811	-430	68	-2000	-858	15560	15560	15560	15560
Piede	(3+4)-III-2(-)	-11811	-430	0	-2000	0	15560	15560	15560	15560
Piede	2(+)	-10738	215	-1	1236	-748	15401	15401	15401	15401
Piede	2(-)	-10738	215	0	1236	0	15401	15401	15401	15401
Piede	(3+4)-VIII-1(+)	-10320	-3581	662	576	-582	15335	15335	15335	15335
Piede	(3+4)-VIII-1(-)	-10320	-3581	0	576	0	15335	15335	15335	15335
Piede	(3+4)-VI-1(-)	-10264	-4693	0	1001	0	15326	15326	15326	15326
Piede	(3+4)-VI-1(+)	-10264	-4693	944	1001	-493	15326	15326	15326	15326
Piede	(3+4)-IV-1(-)	-10246	-4818	0	703	0	15323	15323	15323	15323
Piede	(3+4)-IV-1(+)	-10246	-4818	903	703	-584	15323	15323	15323	15323
Piede	(3+4)-II-1(-)	-10190	-5930	0	1128	0	15315	15315	15315	15315
Piede	(3+4)-II-1(+)	-10190	-5930	1184	1128	-495	15315	15315	15315	15315
Piede	1(-)	-9825	-197	-1	1256	0	15257	15257	15257	15257
Piede	1(+)	-9825	-197	1	1256	-775	15257	15257	15257	15257
Piede	(3+4)-VI-2(+)	-8056	6217	-1285	-1209	-864	14976	14976	14976	14976
Piede	(3+4)-VI-2(-)	-8056	6217	0	-1209	0	14976	14976	14976	14976
Piede	(3+4)-VIII-2(+)	-8000	5106	-1004	-783	-775	14967	14967	14967	14967
Piede	(3+4)-VIII-2(-)	-8000	5106	0	-783	0	14967	14967	14967	14967
Piede	(3+4)-II-2(+)	-7982	4980	-1045	-1082	-865	14964	14964	14964	14964
Piede	(3+4)-II-2(-)	-7982	4980	0	-1082	0	14964	14964	14964	14964
Piede	(3+4)-IV-2(+)	-7926	3868	-763	-656	-776	14955	14955	14955	14955
Piede	(3+4)-IV-2(-)	-7926	3868	0	-656	0	14955	14955	14955	14955
Piede	(3+4)-IV-3(-)	-7612	-3740	0	2262	0	14905	14905	14905	14905
Piede	(3+4)-IV-3(+)	-7612	-3740	690	2262	-455	14905	14905	14905	14905
Piede	(3+4)-II-3(+)	-7556	-4851	971	2687	-366	14896	14896	14896	14896
Piede	(3+4)-II-3(-)	-7556	-4851	0	2687	0	14896	14896	14896	14896
Piede	(3+4)-VIII-3(+)	-7538	-4977	931	2389	-457	14893	14893	14893	14893
Piede	(3+4)-VIII-3(-)	-7538	-4977	0	2389	0	14893	14893	14893	14893
Piede	(3+4)-VI-3(+)	-7482	-6088	1212	2814	-368	14884	14884	14884	14884
Piede	(3+4)-VI-3(-)	-7482	-6088	0	2814	0	14884	14884	14884	14884
Piede	(3+4)-II-4(-)	-5348	6058	0	478	0	14542	14542	14542	14542
Piede	(3+4)-II-4(+)	-5348	6058	-1258	478	-737	14542	14542	14542	14542
Piede	(3+4)-IV-4(+)	-5292	4947	-976	903	-648	14533	14533	14533	14533
Piede	(3+4)-IV-4(-)	-5292	4947	0	903	0	14533	14533	14533	14533
Piede	(3+4)-VI-4(+)	-5274	4821	-1017	604	-738	14530	14530	14530	14530
Piede	(3+4)-VI-4(-)	-5274	4821	0	604	0	14530	14530	14530	14530
Piede	(3+4)-VIII-4(+)	-5217	3710	-735	1030	-649	14521	14521	14521	14521
Piede	(3+4)-VIII-4(-)	-5217	3710	0	1030	0	14521	14521	14521	14521
Piede	(3+4)-III-3(-)	-3727	559	0	3605	0	14280	14280	14280	14280
Piede	(3+4)-III-3(+)	-3727	559	-141	3605	-373	14280	14280	14280	14280
Piede	(3+4)-I-3(-)	-3710	226	0	3733	0	14277	14277	14277	14277
Piede	(3+4)-I-3(+)	-3710	226	-57	3733	-346	14277	14277	14277	14277
Piede	(3+4)-VII-3(+)	-3479	-3565	661	4028	-377	14240	14240	14240	14240
Piede	(3+4)-VII-3(-)	-3479	-3565	0	4028	0	14240	14240	14240	14240
Piede	(3+4)-V-3(+)	-3462	-3899	745	4156	-350	14237	14237	14237	14237
Piede	(3+4)-V-3(-)	-3462	-3899	0	4156	0	14237	14237	14237	14237
Piede	(3+4)-I-4(-)	-3048	3498	0	3070	0	14169	14169	14169	14169
Piede	(3+4)-I-4(+)	-3048	3498	-726	3070	-457	14169	14169	14169	14169
Piede	(3+4)-III-4(+)	-3031	3165	-641	3198	-431	14167	14167	14167	14167
Piede	(3+4)-III-4(-)	-3031	3165	0	3198	0	14167	14167	14167	14167
Piede	(3+4)-V-4(+)	-2800	-626	77	3493	-462	14129	14129	14129	14129

Zona	C.	N	MyCal	ΔMy	MzCal	ΔMz	Mry+	Mry-	Mrz+	Mrz-
Piede	(3+4)-V-4(-)	-2800	-626	0	3493	0	14129	14129	14129	14129
Piede	(3+4)-VII-4(+)	-2783	-959	161	3621	-435	14126	14126	14126	14126
Piede	(3+4)-VII-4(-)	-2783	-959	0	3621	0	14126	14126	14126	14126
Testa	(3+4)-VII-1(+)	-12362	-921	0	-8541	0	15630	15630	15630	15630
Testa	(3+4)-VII-1(-)	-12362	-921	222	-8541	794	15630	15630	15630	15630
Testa	(3+4)-V-1(-)	-12345	-557	138	-8202	769	15628	15628	15628	15628
Testa	(3+4)-V-1(+)	-12345	-557	-138	-8202	0	15628	15628	15628	15628
Testa	(3+4)-III-1(+)	-12114	1698	0	-8160	0	15598	15598	15598	15598
Testa	(3+4)-III-1(-)	-12114	1698	-560	-8160	799	15598	15598	15598	15598
Testa	(3+4)-I-1(-)	-12097	2063	-644	-7821	774	15596	15596	15596	15596
Testa	(3+4)-I-1(+)	-12097	2063	0	-7821	0	15596	15596	15596	15596
Testa	(3+4)-V-2(-)	-11682	-2785	806	-9806	885	15544	15544	15544	15544
Testa	(3+4)-V-2(+)	-11682	-2785	0	-9806	0	15544	15544	15544	15544
Testa	(3+4)-VII-2(-)	-11665	-2420	722	-9468	860	15541	15541	15541	15541
Testa	(3+4)-VII-2(+)	-11665	-2420	0	-9468	0	15541	15541	15541	15541
Testa	(3+4)-I-2(-)	-11435	-165	24	-9425	891	15511	15511	15511	15511
Testa	(3+4)-I-2(+)	-11435	-165	-24	-9425	0	15511	15511	15511	15511
Testa	(3+4)-III-2(+)	-11418	200	0	-9087	0	15508	15508	15508	15508
Testa	(3+4)-III-2(-)	-11418	200	-60	-9087	866	15508	15508	15508	15508
Testa	2(+)	-10227	-402	0	-5958	0	15320	15320	15320	15320
Testa	2(-)	-10227	-402	63	-5958	876	15320	15320	15320	15320
Testa	(3+4)-VIII-1(+)	-9927	1830	0	-4134	0	15273	15273	15273	15273
Testa	(3+4)-VIII-1(-)	-9927	1830	-666	-4134	568	15273	15273	15273	15273
Testa	(3+4)-VI-1(-)	-9871	3047	-946	-3005	485	15264	15264	15264	15264
Testa	(3+4)-VI-1(+)	-9871	3047	0	-3005	0	15264	15264	15264	15264
Testa	(3+4)-IV-1(-)	-9853	2616	-900	-4019	570	15261	15261	15261	15261
Testa	(3+4)-IV-1(+)	-9853	2616	0	-4019	0	15261	15261	15261	15261
Testa	(3+4)-II-1(-)	-9797	3833	-1180	-2891	486	15252	15252	15252	15252
Testa	(3+4)-II-1(+)	-9797	3833	0	-2891	0	15252	15252	15252	15252
Testa	1(-)	-9314	-202	10	-5177	783	15176	15176	15176	15176
Testa	1(+)	-9314	-202	0	-5177	0	15176	15176	15176	15176
Testa	(3+4)-VI-2(+)	-7663	-4380	0	-8352	0	14914	14914	14914	14914
Testa	(3+4)-VI-2(-)	-7663	-4380	1280	-8352	873	14914	14914	14914	14914
Testa	(3+4)-VIII-2(+)	-7607	-3164	0	-7224	0	14905	14905	14905	14905
Testa	(3+4)-VIII-2(-)	-7607	-3164	1000	-7224	790	14905	14905	14905	14905
Testa	(3+4)-II-2(+)	-7589	-3594	0	-8237	0	14902	14902	14902	14902
Testa	(3+4)-II-2(-)	-7589	-3594	1045	-8237	875	14902	14902	14902	14902
Testa	(3+4)-IV-2(+)	-7533	-2378	0	-7109	0	14893	14893	14893	14893
Testa	(3+4)-IV-2(-)	-7533	-2378	765	-7109	792	14893	14893	14893	14893
Testa	(3+4)-IV-3(-)	-7219	1905	-692	-1397	440	14843	14843	14843	14843
Testa	(3+4)-IV-3(+)	-7219	1905	0	-1397	0	14843	14843	14843	14843
Testa	(3+4)-II-3(+)	-7163	3121	0	-269	0	14834	14834	14834	14834
Testa	(3+4)-II-3(-)	-7163	3121	-972	-269	356	14834	14834	14834	14834
Testa	(3+4)-VIII-3(+)	-7145	2691	0	-1283	0	14831	14831	14831	14831
Testa	(3+4)-VIII-3(-)	-7145	2691	-927	-1283	441	14831	14831	14831	14831
Testa	(3+4)-VI-3(+)	-7089	3907	0	-155	0	14822	14822	14822	14822
Testa	(3+4)-VI-3(-)	-7089	3907	-1207	-155	358	14822	14822	14822	14822
Testa	(3+4)-II-4(-)	-4955	-4305	1254	-5615	745	14479	14479	14479	14479
Testa	(3+4)-II-4(+)	-4955	-4305	0	-5615	0	14479	14479	14479	14479
Testa	(3+4)-IV-4(+)	-4899	-3089	0	-4487	0	14470	14470	14470	14470
Testa	(3+4)-IV-4(-)	-4899	-3089	973	-4487	661	14470	14470	14470	14470
Testa	(3+4)-VI-4(+)	-4881	-3520	0	-5501	0	14467	14467	14467	14467
Testa	(3+4)-VI-4(-)	-4881	-3520	1019	-5501	747	14467	14467	14467	14467
Testa	(3+4)-VIII-4(+)	-4825	-2303	0	-4373	0	14458	14458	14458	14458
Testa	(3+4)-VIII-4(-)	-4825	-2303	739	-4373	663	14458	14458	14458	14458
Testa	(3+4)-III-3(-)	-3334	-672	134	580	365	14216	14216	14216	14216
Testa	(3+4)-III-3(+)	-3334	-672	0	580	0	14216	14216	14216	14216
Testa	(3+4)-I-3(-)	-3317	-308	49	919	340	14213	14213	14213	14213
Testa	(3+4)-I-3(+)	-3317	-308	0	919	0	14213	14213	14213	14213
Testa	(3+4)-VII-3(+)	-3086	1947	0	961	0	14176	14176	14176	14176
Testa	(3+4)-VII-3(-)	-3086	1947	-649	961	371	14176	14176	14176	14176
Testa	(3+4)-V-3(+)	-3070	2312	0	1300	0	14173	14173	14173	14173
Testa	(3+4)-V-3(-)	-3070	2312	-733	1300	346	14173	14173	14173	14173
Testa	(3+4)-I-4(-)	-2655	-2536	717	-685	457	14105	14105	14105	14105
Testa	(3+4)-I-4(+)	-2655	-2536	0	-685	0	14105	14105	14105	14105

Zona	C.	N	MyCal	ΔMy	MzCal	ΔMz	Mry+	Mry-	Mrz+	Mrz-
Testa	(3+4)-III-4(+)	-2638	-2171	0	-347	0	14103	14103	14103	14103
Testa	(3+4)-III-4(-)	-2638	-2171	633	-347	432	14103	14103	14103	14103
Testa	(3+4)-V-4(+)	-2407	84	65	-304	0	14065	14065	14065	14065
Testa	(3+4)-V-4(-)	-2407	84	-65	-304	463	14065	14065	14065	14065
Testa	(3+4)-VII-4(+)	-2390	449	149	34	0	14062	14062	14062	14062
Testa	(3+4)-VII-4(-)	-2390	449	-149	34	438	14062	14062	14062	14062

Verifica a taglio

Dir	C.	MrSup	MrInf	T	VRd,f	Vrdns	Vrcd	Vrsd	Vrd	Ast/m	cot(θ)	Cs	CSs
		kg*m	kg*m	kg	kg	kg	kg	kg	kg	cmq/m			
Y	(3+4)-I-2	--	--	9539	0	--	22629	93395	22629	27.65	2.500	2.4	4.6
Z	(3+4)-VI-2	--	--	16471	0	--	22085	93395	22085	27.65	2.500	1.3	1.3

Pilastro : 6105 [9 , 269]

Sez. R rinf.: By= 19.0 cm, Bz=19.0 cm, s. inf.=8.0 cm, s. sup.=8.0 cm, s.lat.=8.0 cm, h lat.=19.0 cm L=470.0 cm

Ln=470.0 cm

Criterio : CLS_Pilastri-Exist - Verifica a presso-flessione deviata:rcm=200 [kg/cmq],fym=4190 [kg/cmq], FC=1.20

qd=2, qf=1.5 : **Verificato**

Piede	AfSpigolo = 3.14	Afy = 2.01	Afz = 2.01
Testa	AfSpigolo = 3.14	Afy = 2.01	Afz = 2.01

$v_{max}=N/(fcd*A)=0.259 <= 0.65$ [Comb. (3+4)-VI-2(-)]

Zona	C.	N	My	Mz	Mry+	Mrz+	Mry-	Mrz-	CS	CSs
		kg	kg*m	kg*m	kg*m	kg*m	kg*m	kg*m		
Piede	2(+)	-42949	1060	1336	14595	14595	14595	14595	7.0	--
Piede	2(-)	-42949	1092	1390	14595	14595	14595	14595	6.9	--
Piede	1(-)	-37963	912	1136	14081	14081	14081	14081	8.0	--
Piede	1(+)	-37963	891	1091	14081	14081	14081	14081	8.1	--
Piede	(3+4)-VI-2(-)	-37408	1918	1451	14023	14023	14023	14023	6.4	13
Piede	(3+4)-VI-2(+)	-37408	1844	1392	14023	14023	14023	14023	6.6	14
Piede	(3+4)-II-2(-)	-37323	1663	1465	14014	14014	14014	14014	6.8	15
Piede	(3+4)-II-2(+)	-37323	1599	1406	14014	14014	14014	14014	6.9	17
Piede	(3+4)-V-2(+)	-37216	1551	1401	14003	14003	14003	14003	7.0	18
Piede	(3+4)-V-2(-)	-37216	1612	1462	14003	14003	14003	14003	6.8	16
Piede	(3+4)-I-2(-)	-36935	761	1507	13973	13973	13973	13973	7.8	31
Piede	(3+4)-I-2(+)	-36935	733	1446	13973	13973	13973	13973	7.9	34
Piede	(3+4)-VII-2(+)	-36748	1414	1351	13954	13954	13954	13954	7.3	21
Piede	(3+4)-VII-2(-)	-36748	1470	1409	13954	13954	13954	13954	7.1	19
Piede	(3+4)-III-2(+)	-36468	596	1396	13925	13925	13925	13925	8.2	35
Piede	(3+4)-III-2(-)	-36468	618	1455	13925	13925	13925	13925	8.1	33
Piede	(3+4)-VIII-2(-)	-35850	1442	1276	13860	13860	13860	13860	7.4	21
Piede	(3+4)-VIII-2(+)	-35850	1388	1224	13860	13860	13860	13860	7.5	24
Piede	(3+4)-IV-2(+)	-35765	1143	1237	13851	13851	13851	13851	7.9	32
Piede	(3+4)-IV-2(-)	-35765	1187	1289	13851	13851	13851	13851	7.8	28
Piede	(3+4)-VII-1(+)	-34392	1106	1236	13707	13707	13707	13707	8.1	35
Piede	(3+4)-VII-1(-)	-34392	1150	1288	13707	13707	13707	13707	7.9	30
Piede	(3+4)-II-4(+)	-34365	1760	1154	13704	13704	13704	13704	7.3	16
Piede	(3+4)-II-4(-)	-34365	1830	1202	13704	13704	13704	13704	7.1	15
Piede	(3+4)-VI-4(+)	-34281	1514	1168	13696	13696	13696	13696	7.6	21
Piede	(3+4)-VI-4(-)	-34281	1575	1216	13696	13696	13696	13696	7.4	19
Piede	(3+4)-III-1(+)	-34111	289	1280	13678	13678	13678	13678	9.1	31
Piede	(3+4)-III-1(-)	-34111	298	1334	13678	13678	13678	13678	9.0	29
Piede	(3+4)-V-1(+)	-33924	970	1185	13658	13658	13658	13658	8.4	47
Piede	(3+4)-V-1(-)	-33924	1007	1235	13658	13658	13658	13658	8.3	41
Piede	(3+4)-I-1(+)	-33644	152	1230	13629	13629	13629	13629	9.4	27
Piede	(3+4)-I-1(-)	-33644	156	1281	13629	13629	13629	13629	9.3	26
Piede	(3+4)-IV-4(-)	-32807	1354	1027	13541	13541	13541	13541	8.3	28
Piede	(3+4)-IV-4(+)	-32807	1304	986	13541	13541	13541	13541	8.4	33
Piede	(3+4)-VIII-4(+)	-32723	1059	999	13532	13532	13532	13532	8.8	57
Piede	(3+4)-VIII-4(-)	-32723	1099	1041	13532	13532	13532	13532	8.6	47
Piede	(3+4)-VIII-1(-)	-27995	376	873	13032	13032	13032	13032	11	22
Piede	(3+4)-VIII-1(+)	-27995	363	839	13032	13032	13032	13032	12	22
Piede	(3+4)-IV-1(+)	-27910	118	853	13023	13023	13023	13023	12	16

Zona	C.	N	My	Mz	Mry+	Mrz+	Mry-	Mrz-	CS	CSs
Piede	(3+4)-IV-1(-)	-27910	121	887	13023	13023	13023	13023	12	16
Piede	(3+4)-I-4(-)	-27074	1320	632	12934	12934	12934	12934	9.9	13
Piede	(3+4)-I-4(+)	-27074	1269	609	12934	12934	12934	12934	10	13
Piede	(3+4)-V-4(+)	-26793	452	654	12904	12904	12904	12904	12	18
Piede	(3+4)-V-4(-)	-26793	468	678	12904	12904	12904	12904	12	19
Piede	(3+4)-III-4(+)	-26606	1133	558	12885	12885	12885	12885	11	14
Piede	(3+4)-III-4(-)	-26606	1177	580	12885	12885	12885	12885	11	14
Piede	(3+4)-VI-1(-)	-26437	-100	697	12867	12867	12867	12867	13	11
Piede	(3+4)-VI-1(+)	-26437	-93	671	12867	12867	12867	12867	13	11
Piede	(3+4)-II-1(+)	-26353	-338	684	12858	12858	12858	12858	13	9.1
Piede	(3+4)-II-1(-)	-26353	-355	711	12858	12858	12858	12858	12	9.0
Piede	(3+4)-VII-4(-)	-26326	325	625	12855	12855	12855	12855	13	15
Piede	(3+4)-VII-4(+)	-26326	315	603	12855	12855	12855	12855	13	15
Piede	(3+4)-IV-3(-)	-24952	288	624	12708	12708	12708	12708	13	12
Piede	(3+4)-IV-3(+)	-24952	278	602	12708	12708	12708	12708	14	12
Piede	(3+4)-VIII-3(-)	-24868	33	638	12699	12699	12699	12699	14	10
Piede	(3+4)-VIII-3(+)	-24868	33	615	12699	12699	12699	12699	14	10
Piede	(3+4)-III-3(+)	-24250	825	443	12633	12633	12633	12633	13	11
Piede	(3+4)-III-3(-)	-24250	857	475	12633	12633	12633	12633	12	12
Piede	(3+4)-VII-3(+)	-23969	7	488	12603	12603	12603	12603	15	9.1
Piede	(3+4)-VII-3(-)	-23969	5	505	12603	12603	12603	12603	15	9.2
Piede	(3+4)-I-3(-)	-23783	714	420	12583	12583	12583	12583	13	11
Piede	(3+4)-I-3(+)	-23783	688	393	12583	12583	12583	12583	13	11
Piede	(3+4)-V-3(-)	-23502	-137	452	12553	12553	12553	12553	15	8.1
Piede	(3+4)-V-3(+)	-23502	-129	437	12553	12553	12553	12553	15	8.1
Piede	(3+4)-II-3(-)	-23394	-187	449	12541	12541	12541	12541	15	7.8
Piede	(3+4)-II-3(+)	-23394	-177	433	12541	12541	12541	12541	15	7.9
Piede	(3+4)-VI-3(-)	-23310	-443	462	12532	12532	12532	12532	14	6.9
Piede	(3+4)-VI-3(+)	-23310	-423	447	12532	12532	12532	12532	14	6.9
Testa	2(+)	-41078	-821	-1070	14404	14404	14404	14404	7.7	--
Testa	2(-)	-41078	-822	-1038	14404	14404	14404	14404	7.8	--
Testa	1(-)	-36092	-723	-855	13885	13885	13885	13885	8.9	--
Testa	1(+)	-36092	-721	-874	13885	13885	13885	13885	8.9	--
Testa	(3+4)-VI-2(-)	-35968	-1366	-1189	13872	13872	13872	13872	7.6	17
Testa	(3+4)-VI-2(+)	-35968	-1440	-1248	13872	13872	13872	13872	7.4	15
Testa	(3+4)-II-2(-)	-35884	-1167	-1188	13864	13864	13864	13864	7.9	20
Testa	(3+4)-II-2(+)	-35884	-1231	-1247	13864	13864	13864	13864	7.7	18
Testa	(3+4)-V-2(+)	-35776	-1192	-1283	13852	13852	13852	13852	7.7	18
Testa	(3+4)-V-2(-)	-35776	-1130	-1223	13852	13852	13852	13852	7.9	20
Testa	(3+4)-I-2(-)	-35496	-468	-1219	13823	13823	13823	13823	8.8	35
Testa	(3+4)-I-2(+)	-35496	-495	-1280	13823	13823	13823	13823	8.6	32
Testa	(3+4)-VII-2(+)	-35309	-1062	-1239	13803	13803	13803	13803	8.0	21
Testa	(3+4)-VII-2(-)	-35309	-1007	-1181	13803	13803	13803	13803	8.2	24
Testa	(3+4)-III-2(+)	-35028	-366	-1236	13774	13774	13774	13774	8.9	33
Testa	(3+4)-III-2(-)	-35028	-344	-1177	13774	13774	13774	13774	9.1	35
Testa	(3+4)-VIII-2(-)	-34410	-956	-1047	13709	13709	13709	13709	8.6	29
Testa	(3+4)-VIII-2(+)	-34410	-1010	-1099	13709	13709	13709	13709	8.4	26
Testa	(3+4)-IV-2(+)	-34326	-801	-1099	13700	13700	13700	13700	8.8	33
Testa	(3+4)-IV-2(-)	-34326	-757	-1046	13700	13700	13700	13700	8.9	37
Testa	(3+4)-VII-1(+)	-32952	-829	-1100	13556	13556	13556	13556	8.9	32
Testa	(3+4)-VII-1(-)	-32952	-786	-1048	13556	13556	13556	13556	9.1	37
Testa	(3+4)-II-4(+)	-32926	-1370	-991	13553	13553	13553	13553	8.3	18
Testa	(3+4)-II-4(-)	-32926	-1300	-943	13553	13553	13553	13553	8.4	21
Testa	(3+4)-VI-4(+)	-32842	-1162	-990	13544	13544	13544	13544	8.6	23
Testa	(3+4)-VI-4(-)	-32842	-1101	-942	13544	13544	13544	13544	8.8	27
Testa	(3+4)-III-1(+)	-32672	-133	-1097	13527	13527	13527	13527	9.9	34
Testa	(3+4)-III-1(-)	-32672	-123	-1044	13527	13527	13527	13527	10.0	36
Testa	(3+4)-V-1(+)	-32485	-700	-1055	13507	13507	13507	13507	9.3	42
Testa	(3+4)-V-1(-)	-32485	-663	-1005	13507	13507	13507	13507	9.5	49
Testa	(3+4)-I-1(+)	-32204	-8	-1052	13477	13477	13477	13477	10	30
Testa	(3+4)-I-1(-)	-32204	-0	-1001	13477	13477	13477	13477	10	32
Testa	(3+4)-IV-4(-)	-31368	-890	-801	13389	13389	13389	13389	9.7	45
Testa	(3+4)-IV-4(+)	-31368	-940	-842	13389	13389	13389	13389	9.5	38
Testa	(3+4)-VIII-4(+)	-31284	-731	-841	13380	13380	13380	13380	9.9	63
Testa	(3+4)-VIII-4(-)	-31284	-691	-800	13380	13380	13380	13380	10	78
Testa	(3+4)-VIII-1(-)	-26555	-219	-604	12879	12879	12879	12879	13	25

Zona	C.	N	My	Mz	Mry+	Mrz+	Mry-	Mrz-	CS	CSs
Testa	(3+4)-VIII-1(+)	-26555	-233	-637	12879	12879	12879	12879	13	26
Testa	(3+4)-IV-1(+)	-26471	-27	-636	12870	12870	12870	12870	13	19
Testa	(3+4)-IV-1(-)	-26471	-20	-602	12870	12870	12870	12870	13	18
Testa	(3+4)-I-4(-)	-25634	-910	-402	12781	12781	12781	12781	12	15
Testa	(3+4)-I-4(+)	-25634	-960	-426	12781	12781	12781	12781	12	14
Testa	(3+4)-V-4(+)	-25354	-263	-423	12751	12751	12751	12751	14	18
Testa	(3+4)-V-4(-)	-25354	-247	-399	12751	12751	12751	12751	14	17
Testa	(3+4)-III-4(+)	-25167	-831	-381	12731	12731	12731	12731	12	15
Testa	(3+4)-III-4(-)	-25167	-787	-360	12731	12731	12731	12731	13	15
Testa	(3+4)-VI-1(-)	-24997	191	-462	12713	12713	12713	12713	14	12
Testa	(3+4)-VI-1(+)	-24997	198	-488	12713	12713	12713	12713	14	12
Testa	(3+4)-II-1(+)	-24913	407	-487	12704	12704	12704	12704	14	10
Testa	(3+4)-II-1(-)	-24913	390	-461	12704	12704	12704	12704	14	10
Testa	(3+4)-VII-4(-)	-24886	-124	-356	12701	12701	12701	12701	15	15
Testa	(3+4)-VII-4(+)	-24886	-134	-378	12701	12701	12701	12701	15	15
Testa	(3+4)-IV-3(-)	-23513	-153	-357	12554	12554	12554	12554	16	13
Testa	(3+4)-IV-3(+)	-23513	-163	-380	12554	12554	12554	12554	15	13
Testa	(3+4)-VIII-3(-)	-23429	46	-356	12545	12545	12545	12545	16	11
Testa	(3+4)-VIII-3(+)	-23429	46	-379	12545	12545	12545	12545	16	11
Testa	(3+4)-III-3(+)	-22811	-598	-243	12479	12479	12479	12479	15	11
Testa	(3+4)-III-3(-)	-22811	-566	-227	12479	12479	12479	12479	15	11
Testa	(3+4)-VII-3(+)	-22530	99	-239	12449	12449	12449	12449	17	9.6
Testa	(3+4)-VII-3(-)	-22530	97	-223	12449	12449	12449	12449	17	9.5
Testa	(3+4)-I-3(-)	-22343	-443	-184	12429	12429	12429	12429	16	11
Testa	(3+4)-I-3(+)	-22343	-468	-198	12429	12429	12429	12429	16	11
Testa	(3+4)-V-3(-)	-22063	220	-180	12399	12399	12399	12399	17	8.5
Testa	(3+4)-V-3(+)	-22063	228	-195	12399	12399	12399	12399	17	8.5
Testa	(3+4)-II-3(-)	-21955	257	-216	12387	12387	12387	12387	17	8.3
Testa	(3+4)-II-3(+)	-21955	267	-231	12387	12387	12387	12387	17	8.3
Testa	(3+4)-VI-3(-)	-21871	456	-214	12378	12378	12378	12378	16	7.5
Testa	(3+4)-VI-3(+)	-21871	476	-230	12378	12378	12378	12378	16	7.4

Zona	C.	N	MyCal	ΔMy	MzCal	ΔMz	Mry+	Mry-	Mrz+	Mrz-
		kg	kg*m	kg*m	kg*m	kg*m	kg*m	kg*m	kg*m	kg*m
Piede	2(+)	-42949	1092	-32	1390	-54	14595	14595	14595	14595
Piede	2(-)	-42949	1092	0	1390	0	14595	14595	14595	14595
Piede	1(-)	-37963	912	0	1136	0	14081	14081	14081	14081
Piede	1(+)	-37963	912	-21	1136	-44	14081	14081	14081	14081
Piede	(3+4)-VI-2(-)	-37408	1918	0	1451	0	14023	14023	14023	14023
Piede	(3+4)-VI-2(+)	-37408	1918	-74	1451	-59	14023	14023	14023	14023
Piede	(3+4)-II-2(-)	-37323	1663	0	1465	0	14014	14014	14014	14014
Piede	(3+4)-II-2(+)	-37323	1663	-64	1465	-59	14014	14014	14014	14014
Piede	(3+4)-V-2(+)	-37216	1612	-62	1462	-60	14003	14003	14003	14003
Piede	(3+4)-V-2(-)	-37216	1612	0	1462	0	14003	14003	14003	14003
Piede	(3+4)-I-2(-)	-36935	761	0	1507	0	13973	13973	13973	13973
Piede	(3+4)-I-2(+)	-36935	761	-28	1507	-61	13973	13973	13973	13973
Piede	(3+4)-VII-2(+)	-36748	1470	-56	1409	-58	13954	13954	13954	13954
Piede	(3+4)-VII-2(-)	-36748	1470	0	1409	0	13954	13954	13954	13954
Piede	(3+4)-III-2(+)	-36468	618	-22	1455	-59	13925	13925	13925	13925
Piede	(3+4)-III-2(-)	-36468	618	0	1455	0	13925	13925	13925	13925
Piede	(3+4)-VIII-2(-)	-35850	1442	0	1276	0	13860	13860	13860	13860
Piede	(3+4)-VIII-2(+)	-35850	1442	-54	1276	-52	13860	13860	13860	13860
Piede	(3+4)-IV-2(+)	-35765	1187	-44	1289	-52	13851	13851	13851	13851
Piede	(3+4)-IV-2(-)	-35765	1187	0	1289	0	13851	13851	13851	13851
Piede	(3+4)-VII-1(+)	-34392	1150	-44	1288	-53	13707	13707	13707	13707
Piede	(3+4)-VII-1(-)	-34392	1150	0	1288	0	13707	13707	13707	13707
Piede	(3+4)-II-4(+)	-34365	1830	-70	1202	-48	13704	13704	13704	13704
Piede	(3+4)-II-4(-)	-34365	1830	0	1202	0	13704	13704	13704	13704
Piede	(3+4)-VI-4(+)	-34281	1575	-60	1216	-48	13696	13696	13696	13696
Piede	(3+4)-VI-4(-)	-34281	1575	0	1216	0	13696	13696	13696	13696
Piede	(3+4)-III-1(+)	-34111	298	-10	1334	-53	13678	13678	13678	13678
Piede	(3+4)-III-1(-)	-34111	298	0	1334	0	13678	13678	13678	13678
Piede	(3+4)-V-1(+)	-33924	1007	-38	1235	-50	13658	13658	13658	13658
Piede	(3+4)-V-1(-)	-33924	1007	0	1235	0	13658	13658	13658	13658

Zona	C.	N	MyCal	ΔMy	MzCal	ΔMz	Mry+	Mry-	Mrz+	Mrz-
Piede	(3+4)-I-1(+)	-33644	156	-4	1281	-51	13629	13629	13629	13629
Piede	(3+4)-I-1(-)	-33644	156	0	1281	0	13629	13629	13629	13629
Piede	(3+4)-IV-4(-)	-32807	1354	0	1027	0	13541	13541	13541	13541
Piede	(3+4)-IV-4(+)	-32807	1354	-50	1027	-41	13541	13541	13541	13541
Piede	(3+4)-VIII-4(+)	-32723	1099	-40	1041	-41	13532	13532	13532	13532
Piede	(3+4)-VIII-4(-)	-32723	1099	0	1041	0	13532	13532	13532	13532
Piede	(3+4)-VIII-1(-)	-27995	376	0	873	0	13032	13032	13032	13032
Piede	(3+4)-VIII-1(+)	-27995	376	-13	873	-33	13032	13032	13032	13032
Piede	(3+4)-IV-1(+)	-27910	121	-3	887	-34	13023	13023	13023	13023
Piede	(3+4)-IV-1(-)	-27910	121	0	887	0	13023	13023	13023	13023
Piede	(3+4)-I-4(-)	-27074	1320	0	632	0	12934	12934	12934	12934
Piede	(3+4)-I-4(+)	-27074	1320	-50	632	-23	12934	12934	12934	12934
Piede	(3+4)-V-4(+)	-26793	468	-16	678	-24	12904	12904	12904	12904
Piede	(3+4)-V-4(-)	-26793	468	0	678	0	12904	12904	12904	12904
Piede	(3+4)-III-4(+)	-26606	1177	-44	580	-21	12885	12885	12885	12885
Piede	(3+4)-III-4(-)	-26606	1177	0	580	0	12885	12885	12885	12885
Piede	(3+4)-VI-1(-)	-26437	-100	0	697	0	12867	12867	12867	12867
Piede	(3+4)-VI-1(+)	-26437	-100	7	697	-26	12867	12867	12867	12867
Piede	(3+4)-II-1(+)	-26353	-355	17	711	-27	12858	12858	12858	12858
Piede	(3+4)-II-1(-)	-26353	-355	0	711	0	12858	12858	12858	12858
Piede	(3+4)-VII-4(-)	-26326	325	0	625	0	12855	12855	12855	12855
Piede	(3+4)-VII-4(+)	-26326	325	-10	625	-22	12855	12855	12855	12855
Piede	(3+4)-IV-3(-)	-24952	288	0	624	0	12708	12708	12708	12708
Piede	(3+4)-IV-3(+)	-24952	288	-10	624	-22	12708	12708	12708	12708
Piede	(3+4)-VIII-3(-)	-24868	33	-0	638	0	12699	12699	12699	12699
Piede	(3+4)-VIII-3(+)	-24868	33	0	638	-23	12699	12699	12699	12699
Piede	(3+4)-III-3(+)	-24250	857	-32	459	-16	12633	12633	12633	12633
Piede	(3+4)-III-3(-)	-24250	857	0	459	16	12633	12633	12633	12633
Piede	(3+4)-VII-3(+)	-23969	5	2	505	-17	12603	12603	12603	12603
Piede	(3+4)-VII-3(-)	-23969	5	0	505	0	12603	12603	12603	12603
Piede	(3+4)-I-3(-)	-23783	714	0	406	14	12583	12583	12583	12583
Piede	(3+4)-I-3(+)	-23783	714	-26	406	-14	12583	12583	12583	12583
Piede	(3+4)-V-3(-)	-23502	-137	0	452	0	12553	12553	12553	12553
Piede	(3+4)-V-3(+)	-23502	-137	8	452	-15	12553	12553	12553	12553
Piede	(3+4)-II-3(-)	-23394	-187	0	449	0	12541	12541	12541	12541
Piede	(3+4)-II-3(+)	-23394	-187	10	449	-15	12541	12541	12541	12541
Piede	(3+4)-VI-3(-)	-23310	-443	0	462	0	12532	12532	12532	12532
Piede	(3+4)-VI-3(+)	-23310	-443	20	462	-16	12532	12532	12532	12532
Testa	2(+)	-41078	-822	1	-1070	0	14404	14404	14404	14404
Testa	2(-)	-41078	-822	-1	-1070	32	14404	14404	14404	14404
Testa	1(-)	-36092	-722	-1	-874	19	13885	13885	13885	13885
Testa	1(+)	-36092	-722	1	-874	0	13885	13885	13885	13885
Testa	(3+4)-VI-2(-)	-35968	-1440	74	-1248	59	13872	13872	13872	13872
Testa	(3+4)-VI-2(+)	-35968	-1440	0	-1248	0	13872	13872	13872	13872
Testa	(3+4)-II-2(-)	-35884	-1231	64	-1247	59	13864	13864	13864	13864
Testa	(3+4)-II-2(+)	-35884	-1231	0	-1247	0	13864	13864	13864	13864
Testa	(3+4)-V-2(+)	-35776	-1192	0	-1283	0	13852	13852	13852	13852
Testa	(3+4)-V-2(-)	-35776	-1192	62	-1283	60	13852	13852	13852	13852
Testa	(3+4)-I-2(-)	-35496	-495	28	-1280	61	13823	13823	13823	13823
Testa	(3+4)-I-2(+)	-35496	-495	0	-1280	0	13823	13823	13823	13823
Testa	(3+4)-VII-2(+)	-35309	-1062	0	-1239	0	13803	13803	13803	13803
Testa	(3+4)-VII-2(-)	-35309	-1062	56	-1239	58	13803	13803	13803	13803
Testa	(3+4)-III-2(+)	-35028	-366	0	-1236	0	13774	13774	13774	13774
Testa	(3+4)-III-2(-)	-35028	-366	22	-1236	59	13774	13774	13774	13774
Testa	(3+4)-VIII-2(-)	-34410	-1010	54	-1099	52	13709	13709	13709	13709
Testa	(3+4)-VIII-2(+)	-34410	-1010	0	-1099	0	13709	13709	13709	13709
Testa	(3+4)-IV-2(+)	-34326	-801	0	-1099	0	13700	13700	13700	13700
Testa	(3+4)-IV-2(-)	-34326	-801	44	-1099	52	13700	13700	13700	13700
Testa	(3+4)-VII-1(+)	-32952	-829	0	-1100	0	13556	13556	13556	13556
Testa	(3+4)-VII-1(-)	-32952	-829	44	-1100	53	13556	13556	13556	13556
Testa	(3+4)-II-4(+)	-32926	-1370	0	-991	0	13553	13553	13553	13553
Testa	(3+4)-II-4(-)	-32926	-1370	70	-991	48	13553	13553	13553	13553
Testa	(3+4)-VI-4(+)	-32842	-1162	0	-990	0	13544	13544	13544	13544
Testa	(3+4)-VI-4(-)	-32842	-1162	60	-990	48	13544	13544	13544	13544
Testa	(3+4)-III-1(+)	-32672	-133	0	-1097	0	13527	13527	13527	13527

Zona	C.	N	MyCal	ΔMy	MzCal	ΔMz	Mry+	Mry-	Mrz+	Mrz-
Testa	(3+4)-III-1(-)	-32672	-133	10	-1097	53	13527	13527	13527	13527
Testa	(3+4)-V-1(+)	-32485	-700	0	-1055	0	13507	13507	13507	13507
Testa	(3+4)-V-1(-)	-32485	-700	38	-1055	50	13507	13507	13507	13507
Testa	(3+4)-I-1(+)	-32204	-4	-4	-1052	0	13477	13477	13477	13477
Testa	(3+4)-I-1(-)	-32204	-4	4	-1052	51	13477	13477	13477	13477
Testa	(3+4)-IV-4(-)	-31368	-940	50	-842	41	13389	13389	13389	13389
Testa	(3+4)-IV-4(+)	-31368	-940	0	-842	0	13389	13389	13389	13389
Testa	(3+4)-VIII-4(+)	-31284	-731	0	-841	0	13380	13380	13380	13380
Testa	(3+4)-VIII-4(-)	-31284	-731	40	-841	41	13380	13380	13380	13380
Testa	(3+4)-VIII-1(-)	-26555	-233	13	-637	33	12879	12879	12879	12879
Testa	(3+4)-VIII-1(+)	-26555	-233	0	-637	0	12879	12879	12879	12879
Testa	(3+4)-IV-1(+)	-26471	-24	-3	-636	0	12870	12870	12870	12870
Testa	(3+4)-IV-1(-)	-26471	-24	3	-636	34	12870	12870	12870	12870
Testa	(3+4)-I-4(-)	-25634	-960	50	-426	24	12781	12781	12781	12781
Testa	(3+4)-I-4(+)	-25634	-960	0	-426	0	12781	12781	12781	12781
Testa	(3+4)-V-4(+)	-25354	-263	0	-423	0	12751	12751	12751	12751
Testa	(3+4)-V-4(-)	-25354	-263	16	-423	24	12751	12751	12751	12751
Testa	(3+4)-III-4(+)	-25167	-831	0	-381	0	12731	12731	12731	12731
Testa	(3+4)-III-4(-)	-25167	-831	44	-381	21	12731	12731	12731	12731
Testa	(3+4)-VI-1(-)	-24997	198	-7	-488	26	12713	12713	12713	12713
Testa	(3+4)-VI-1(+)	-24997	198	0	-488	0	12713	12713	12713	12713
Testa	(3+4)-II-1(+)	-24913	407	0	-487	0	12704	12704	12704	12704
Testa	(3+4)-II-1(-)	-24913	407	-17	-487	27	12704	12704	12704	12704
Testa	(3+4)-VII-4(-)	-24886	-134	10	-378	22	12701	12701	12701	12701
Testa	(3+4)-VII-4(+)	-24886	-134	0	-378	0	12701	12701	12701	12701
Testa	(3+4)-IV-3(-)	-23513	-163	10	-380	22	12554	12554	12554	12554
Testa	(3+4)-IV-3(+)	-23513	-163	0	-380	0	12554	12554	12554	12554
Testa	(3+4)-VIII-3(-)	-23429	46	-0	-379	23	12545	12545	12545	12545
Testa	(3+4)-VIII-3(+)	-23429	46	0	-379	0	12545	12545	12545	12545
Testa	(3+4)-III-3(+)	-22811	-598	0	-243	0	12479	12479	12479	12479
Testa	(3+4)-III-3(-)	-22811	-598	32	-243	16	12479	12479	12479	12479
Testa	(3+4)-VII-3(+)	-22530	99	0	-239	0	12449	12449	12449	12449
Testa	(3+4)-VII-3(-)	-22530	99	-2	-239	17	12449	12449	12449	12449
Testa	(3+4)-I-3(-)	-22343	-468	26	-198	14	12429	12429	12429	12429
Testa	(3+4)-I-3(+)	-22343	-468	0	-198	0	12429	12429	12429	12429
Testa	(3+4)-V-3(-)	-22063	228	-8	-195	14	12399	12399	12399	12399
Testa	(3+4)-V-3(+)	-22063	228	0	-195	0	12399	12399	12399	12399
Testa	(3+4)-II-3(-)	-21955	267	-10	-231	15	12387	12387	12387	12387
Testa	(3+4)-II-3(+)	-21955	267	0	-231	0	12387	12387	12387	12387
Testa	(3+4)-VI-3(-)	-21871	476	-20	-230	16	12378	12378	12378	12378
Testa	(3+4)-VI-3(+)	-21871	476	0	-230	0	12378	12378	12378	12378

Verifica a taglio

Dir	C.	MrSup	MrInf	T	VRd,f	Vrdns	Vrcd	Vrsd	Vrd	Ast/m	cot(θ)	Cs	CSs
		kg*m	kg*m	kg	kg	kg	kg	kg	kg	cmq/m			
Y	(3+4)-I-2	--	--	668	0	--	17029	29871	17029	11.73	2.500	25	54
Z	(3+4)-VI-2	--	--	866	0	--	17029	29871	17029	11.73	2.500	20	28

Pilastro : 6105 [269 , 369]

Sez. R rinf.: By= 19.0 cm, Bz=19.0 cm, s. inf.=8.0 cm, s. sup.=8.0 cm, s.lat.=8.0 cm, h lat.=19.0 cm L=360.0 cm

Ln=360.0 cm

Criterio : CLS_Pilastri-Exist - Verifica a presso-flessione deviata:rcm=200 [kg/cmq],fym=4190 [kg/cmq], FC=1.20

qd=2, qf=1.5 :Verificato

Piede	AfSpigolo = 3.14	Afy = 2.01	Afz = 2.01
Testa	AfSpigolo = 3.14	Afy = 2.01	Afz = 2.01

$v_{max}=N/(fcd*A)=0.172 \leq 0.65$ [Comb. (3+4)-VI-2(-)]

Zona	C.	N	My	Mz	Mry+	Mrz+	Mry-	Mrz-	CS	CSs
		kg	kg*m	kg*m	kg*m	kg*m	kg*m	kg*m		
Piede	2(+)	-25950	-518	623	12815	12815	12815	12815	12	--
Piede	2(-)	-25950	-519	645	12815	12815	12815	12815	12	--
Piede	(3+4)-VI-2(-)	-24818	3227	1862	12694	12694	12694	12694	4.6	3.7
Piede	(3+4)-VI-2(+)	-24818	3054	1768	12694	12694	12694	12694	4.8	3.9

Zona	C.	N	My	Mz	Mry+	Mrz+	Mry-	Mrz-	CS	CSs
Piede	(3+4)-II-2(+)	-24709	2403	1747	12682	12682	12682	12682	5.8	4.8
Piede	(3+4)-II-2(-)	-24709	2538	1839	12682	12682	12682	12682	5.4	4.5
Piede	1(+)	-24235	-484	484	12631	12631	12631	12631	14	--
Piede	1(-)	-24235	-485	485	12631	12631	12631	12631	14	--
Piede	(3+4)-VIII-2(+)	-24100	2387	1731	12617	12617	12617	12617	5.8	4.8
Piede	(3+4)-VIII-2(-)	-24100	2525	1821	12617	12617	12617	12617	5.5	4.5
Piede	(3+4)-V-2(-)	-24054	2079	3026	12612	12612	12612	12612	4.6	3.8
Piede	(3+4)-V-2(+)	-24054	1969	2875	12612	12612	12612	12612	4.8	4.0
Piede	(3+4)-IV-2(+)	-23991	1735	1709	12605	12605	12605	12605	7.0	6.0
Piede	(3+4)-IV-2(-)	-23991	1836	1799	12605	12605	12605	12605	6.6	5.7
Piede	(3+4)-VII-2(+)	-23838	1769	2864	12589	12589	12589	12589	5.1	4.2
Piede	(3+4)-VII-2(-)	-23838	1868	3014	12589	12589	12589	12589	4.8	4.0
Piede	(3+4)-I-2(-)	-23691	-219	2952	12573	12573	12573	12573	6.8	5.7
Piede	(3+4)-I-2(+)	-23691	-202	2804	12573	12573	12573	12573	7.1	6.1
Piede	(3+4)-III-2(-)	-23475	-430	2940	12550	12550	12550	12550	6.5	5.6
Piede	(3+4)-III-2(+)	-23475	-402	2793	12550	12550	12550	12550	6.9	6.0
Piede	(3+4)-II-4(-)	-22658	3080	446	12463	12463	12463	12463	6.3	4.2
Piede	(3+4)-II-4(+)	-22658	2915	422	12463	12463	12463	12463	6.6	4.5
Piede	(3+4)-VI-4(+)	-22549	2263	401	12451	12451	12451	12451	8.3	5.8
Piede	(3+4)-VI-4(-)	-22549	2391	424	12451	12451	12451	12451	7.9	5.5
Piede	(3+4)-IV-4(-)	-21940	2379	406	12385	12385	12385	12385	7.9	5.4
Piede	(3+4)-IV-4(+)	-21940	2247	384	12385	12385	12385	12385	8.4	5.7
Piede	(3+4)-VIII-4(+)	-21831	1596	363	12374	12374	12374	12374	11	8.1
Piede	(3+4)-VIII-4(-)	-21831	1689	383	12374	12374	12374	12374	10	7.6
Piede	(3+4)-VII-1(+)	-21346	450	2468	12322	12322	12322	12322	7.6	6.0
Piede	(3+4)-VII-1(-)	-21346	469	2599	12322	12322	12322	12322	7.3	5.6
Piede	(3+4)-V-1(-)	-21131	259	2587	12298	12298	12298	12298	7.6	5.8
Piede	(3+4)-V-1(+)	-21131	249	2457	12298	12298	12298	12298	8.0	6.2
Piede	(3+4)-III-1(+)	-20983	-1722	2397	12282	12282	12282	12282	5.7	5.0
Piede	(3+4)-III-1(-)	-20983	-1829	2525	12282	12282	12282	12282	5.4	4.7
Piede	(3+4)-I-1(-)	-20767	-2039	2513	12259	12259	12259	12259	5.1	4.4
Piede	(3+4)-I-1(+)	-20767	-1922	2386	12259	12259	12259	12259	5.4	4.7
Piede	(3+4)-I-4(-)	-16856	1590	-1692	11837	11837	11837	11837	7.2	4.3
Piede	(3+4)-I-4(+)	-16856	1506	-1612	11837	11837	11837	11837	7.6	4.4
Piede	(3+4)-III-4(-)	-16640	1380	-1704	11813	11813	11813	11813	7.7	4.4
Piede	(3+4)-III-4(+)	-16640	1306	-1623	11813	11813	11813	11813	8.1	4.5
Piede	(3+4)-V-4(+)	-16492	-666	-1683	11797	11797	11797	11797	9.9	5.1
Piede	(3+4)-V-4(-)	-16492	-708	-1766	11797	11797	11797	11797	9.4	4.9
Piede	(3+4)-VII-4(+)	-16277	-866	-1694	11774	11774	11774	11774	9.3	4.9
Piede	(3+4)-VII-4(-)	-16277	-918	-1779	11774	11774	11774	11774	8.8	4.8
Piede	(3+4)-VIII-1(-)	-15792	-2138	437	11721	11721	11721	11721	8.7	5.2
Piede	(3+4)-VIII-1(+)	-15792	-2012	411	11721	11721	11721	11721	9.3	5.5
Piede	(3+4)-IV-1(-)	-15683	-2828	415	11710	11710	11710	11710	6.5	4.0
Piede	(3+4)-IV-1(+)	-15683	-2664	390	11710	11710	11710	11710	7.1	4.2
Piede	(3+4)-VI-1(-)	-15073	-2840	397	11644	11644	11644	11644	6.5	3.9
Piede	(3+4)-VI-1(+)	-15073	-2680	373	11644	11644	11644	11644	7.0	4.1
Piede	(3+4)-II-1(-)	-14964	-3529	374	11632	11632	11632	11632	4.7	3.2
Piede	(3+4)-II-1(+)	-14964	-3331	352	11632	11632	11632	11632	5.2	3.3
Piede	(3+4)-III-3(+)	-14148	-14	-2019	11543	11543	11543	11543	10	4.2
Piede	(3+4)-III-3(-)	-14148	-19	-2119	11543	11543	11543	11543	9.8	4.1
Piede	(3+4)-I-3(-)	-13932	-230	-2132	11520	11520	11520	11520	9.2	4.0
Piede	(3+4)-I-3(+)	-13932	-214	-2030	11520	11520	11520	11520	9.6	4.2
Piede	(3+4)-VII-3(-)	-13784	-2318	-2194	11503	11503	11503	11503	4.7	3.2
Piede	(3+4)-VII-3(+)	-13784	-2186	-2090	11503	11503	11503	11503	5.0	3.3
Piede	(3+4)-IV-3(-)	-13632	-2285	-978	11487	11487	11487	11487	6.8	4.0
Piede	(3+4)-IV-3(+)	-13632	-2152	-935	11487	11487	11487	11487	7.3	4.2
Piede	(3+4)-V-3(-)	-13569	-2528	-2206	11480	11480	11480	11480	4.4	3.1
Piede	(3+4)-V-3(+)	-13569	-2386	-2101	11480	11480	11480	11480	4.7	3.2
Piede	(3+4)-VIII-3(+)	-13523	-2803	-956	11475	11475	11475	11475	5.5	3.4
Piede	(3+4)-VIII-3(-)	-13523	-2974	-1001	11475	11475	11475	11475	5.1	3.3
Piede	(3+4)-II-3(+)	-12914	-2819	-973	11409	11409	11409	11409	5.4	3.3
Piede	(3+4)-II-3(-)	-12914	-2987	-1019	11409	11409	11409	11409	5.0	3.2
Piede	(3+4)-VI-3(+)	-12805	-3470	-994	11397	11397	11397	11397	4.2	2.8
Piede	(3+4)-VI-3(-)	-12805	-3676	-1041	11397	11397	11397	11397	3.8	2.7
Testa	2(+)	-24517	490	-659	12662	12662	12662	12662	13	--
Testa	2(-)	-24517	491	-631	12662	12662	12662	12662	13	--

Zona	C.	N	My	Mz	Mry+	Mrz+	Mry-	Mrz-	CS	CSs
Testa	(3+4)-VI-2(-)	-23715	-2619	-1288	12576	12576	12576	12576	6.0	4.7
Testa	(3+4)-VI-2(+)	-23715	-2792	-1381	12576	12576	12576	12576	5.6	4.3
Testa	(3+4)-II-2(+)	-23606	-2158	-1369	12564	12564	12564	12564	6.8	5.5
Testa	(3+4)-II-2(-)	-23606	-2023	-1277	12564	12564	12564	12564	7.2	5.9
Testa	1(+)	-22802	455	-455	12478	12478	12478	12478	14	--
Testa	1(-)	-22802	457	-457	12478	12478	12478	12478	15	--
Testa	(3+4)-VIII-2(+)	-22997	-2303	-1334	12499	12499	12499	12499	6.5	5.1
Testa	(3+4)-VIII-2(-)	-22997	-2164	-1243	12499	12499	12499	12499	7.0	5.5
Testa	(3+4)-V-2(-)	-22951	-1621	-2071	12494	12494	12494	12494	6.5	5.3
Testa	(3+4)-V-2(+)	-22951	-1730	-2222	12494	12494	12494	12494	6.1	4.9
Testa	(3+4)-IV-2(+)	-22888	-1669	-1322	12487	12487	12487	12487	7.9	6.6
Testa	(3+4)-IV-2(-)	-22888	-1568	-1232	12487	12487	12487	12487	8.4	7.2
Testa	(3+4)-VII-2(+)	-22736	-1583	-2207	12471	12471	12471	12471	6.3	5.2
Testa	(3+4)-VII-2(-)	-22736	-1484	-2057	12471	12471	12471	12471	6.8	5.6
Testa	(3+4)-I-2(-)	-22588	365	-2035	12455	12455	12455	12455	9.0	9.8
Testa	(3+4)-I-2(+)	-22588	383	-2183	12455	12455	12455	12455	8.5	8.8
Testa	(3+4)-III-2(-)	-22373	502	-2022	12432	12432	12432	12432	8.8	9.6
Testa	(3+4)-III-2(+)	-22373	529	-2168	12432	12432	12432	12432	8.3	8.5
Testa	(3+4)-II-4(-)	-21556	-2513	-359	12344	12344	12344	12344	7.6	5.0
Testa	(3+4)-II-4(+)	-21556	-2678	-382	12344	12344	12344	12344	7.2	4.7
Testa	(3+4)-VI-4(+)	-21447	-2044	-371	12332	12332	12332	12332	9.1	6.1
Testa	(3+4)-VI-4(-)	-21447	-1917	-348	12332	12332	12332	12332	9.6	6.6
Testa	(3+4)-IV-4(-)	-20838	-2058	-314	12267	12267	12267	12267	9.1	5.9
Testa	(3+4)-IV-4(+)	-20838	-2189	-335	12267	12267	12267	12267	8.7	5.6
Testa	(3+4)-VIII-4(+)	-20729	-1555	-323	12255	12255	12255	12255	11	7.8
Testa	(3+4)-VIII-4(-)	-20729	-1462	-303	12255	12255	12255	12255	12	8.2
Testa	(3+4)-VII-1(+)	-20244	-219	-1946	12203	12203	12203	12203	9.8	8.1
Testa	(3+4)-VII-1(-)	-20244	-199	-1815	12203	12203	12203	12203	10	8.9
Testa	(3+4)-V-1(-)	-20028	-63	-1802	12180	12180	12180	12180	11	9.3
Testa	(3+4)-V-1(+)	-20028	-72	-1932	12180	12180	12180	12180	10	8.4
Testa	(3+4)-III-1(+)	-19880	1894	-1907	12164	12164	12164	12164	6.3	5.7
Testa	(3+4)-III-1(-)	-19880	1787	-1780	12164	12164	12164	12164	6.7	6.2
Testa	(3+4)-I-1(-)	-19665	1923	-1766	12140	12140	12140	12140	6.4	5.8
Testa	(3+4)-I-1(+)	-19665	2040	-1893	12140	12140	12140	12140	6.0	5.4
Testa	(3+4)-I-4(-)	-15753	-1266	1027	11717	11717	11717	11717	11	5.4
Testa	(3+4)-I-4(+)	-15753	-1351	1107	11717	11717	11717	11717	9.8	5.1
Testa	(3+4)-III-4(-)	-15538	-1130	1040	11694	11694	11694	11694	11	5.6
Testa	(3+4)-III-4(+)	-15538	-1204	1122	11694	11694	11694	11694	10	5.3
Testa	(3+4)-V-4(+)	-15390	762	1146	11678	11678	11678	11678	12	6.5
Testa	(3+4)-V-4(-)	-15390	720	1063	11678	11678	11678	11678	13	6.9
Testa	(3+4)-VII-4(+)	-15174	909	1161	11654	11654	11654	11654	12	6.3
Testa	(3+4)-VII-4(-)	-15174	856	1076	11654	11654	11654	11654	12	6.6
Testa	(3+4)-VIII-1(-)	-14689	2118	-436	11602	11602	11602	11602	8.7	5.4
Testa	(3+4)-VIII-1(+)	-14689	2244	-462	11602	11602	11602	11602	8.2	5.1
Testa	(3+4)-IV-1(-)	-14580	2714	-426	11590	11590	11590	11590	6.7	4.2
Testa	(3+4)-IV-1(+)	-14580	2878	-451	11590	11590	11590	11590	6.2	4.0
Testa	(3+4)-VI-1(-)	-13971	2574	-391	11524	11524	11524	11524	7.1	4.3
Testa	(3+4)-VI-1(+)	-13971	2734	-415	11524	11524	11524	11524	6.6	4.1
Testa	(3+4)-II-1(-)	-13862	3170	-381	11512	11512	11512	11512	5.3	3.5
Testa	(3+4)-II-1(+)	-13862	3368	-403	11512	11512	11512	11512	4.9	3.3
Testa	(3+4)-III-3(+)	-13045	160	1383	11423	11423	11423	11423	14	5.3
Testa	(3+4)-III-3(-)	-13045	155	1282	11423	11423	11423	11423	15	5.6
Testa	(3+4)-I-3(-)	-12830	291	1296	11400	11400	11400	11400	14	5.5
Testa	(3+4)-I-3(+)	-12830	307	1397	11400	11400	11400	11400	13	5.3
Testa	(3+4)-VII-3(-)	-12682	2141	1318	11383	11383	11383	11383	6.3	4.1
Testa	(3+4)-VII-3(+)	-12682	2273	1422	11383	11383	11383	11383	5.8	3.8
Testa	(3+4)-IV-3(-)	-12530	2225	493	11367	11367	11367	11367	7.9	4.4
Testa	(3+4)-IV-3(+)	-12530	2358	536	11367	11367	11367	11367	7.3	4.2
Testa	(3+4)-V-3(-)	-12466	2278	1331	11360	11360	11360	11360	5.9	3.8
Testa	(3+4)-V-3(+)	-12466	2420	1436	11360	11360	11360	11360	5.5	3.7
Testa	(3+4)-VIII-3(+)	-12421	2992	548	11355	11355	11355	11355	5.3	3.4
Testa	(3+4)-VIII-3(-)	-12421	2821	504	11355	11355	11355	11355	5.8	3.6
Testa	(3+4)-II-3(+)	-11811	2848	584	11289	11289	11289	11289	5.6	3.5
Testa	(3+4)-II-3(-)	-11811	2680	538	11289	11289	11289	11289	6.1	3.7
Testa	(3+4)-VI-3(+)	-11702	3482	596	11277	11277	11277	11277	4.2	2.9
Testa	(3+4)-VI-3(-)	-11702	3276	549	11277	11277	11277	11277	4.6	3.1

Zona	C.	N	MyCal	ΔMy	MzCal	ΔMz	Mry+	Mry-	Mrz+	Mrz-
		kg	kg*m	kg*m	kg*m	kg*m	kg*m	kg*m	kg*m	kg*m
Piede	2(+)	-25950	-519	1	645	-23	12815	12815	12815	12815
Piede	2(-)	-25950	-519	0	645	0	12815	12815	12815	12815
Piede	(3+4)-VI-2(-)	-24818	3227	0	1862	0	12694	12694	12694	12694
Piede	(3+4)-VI-2(+)	-24818	3227	-173	1862	-93	12694	12694	12694	12694
Piede	(3+4)-II-2(+)	-24709	2538	-135	1839	-92	12682	12682	12682	12682
Piede	(3+4)-II-2(-)	-24709	2538	0	1839	0	12682	12682	12682	12682
Piede	1(+)	-24235	-485	1	485	-1	12631	12631	12631	12631
Piede	1(-)	-24235	-485	0	485	0	12631	12631	12631	12631
Piede	(3+4)-VIII-2(+)	-24100	2525	-139	1821	-91	12617	12617	12617	12617
Piede	(3+4)-VIII-2(-)	-24100	2525	0	1821	0	12617	12617	12617	12617
Piede	(3+4)-V-2(-)	-24054	2079	0	3026	0	12612	12612	12612	12612
Piede	(3+4)-V-2(+)	-24054	2079	-109	3026	-151	12612	12612	12612	12612
Piede	(3+4)-IV-2(+)	-23991	1836	-101	1799	-90	12605	12605	12605	12605
Piede	(3+4)-IV-2(-)	-23991	1836	0	1799	0	12605	12605	12605	12605
Piede	(3+4)-VII-2(+)	-23838	1868	-99	3014	-150	12589	12589	12589	12589
Piede	(3+4)-VII-2(-)	-23838	1868	0	3014	0	12589	12589	12589	12589
Piede	(3+4)-I-2(-)	-23691	-219	0	2952	0	12573	12573	12573	12573
Piede	(3+4)-I-2(+)	-23691	-219	17	2952	-148	12573	12573	12573	12573
Piede	(3+4)-III-2(-)	-23475	-430	0	2940	0	12550	12550	12550	12550
Piede	(3+4)-III-2(+)	-23475	-430	27	2940	-147	12550	12550	12550	12550
Piede	(3+4)-II-4(-)	-22658	3080	0	446	0	12463	12463	12463	12463
Piede	(3+4)-II-4(+)	-22658	3080	-165	446	-24	12463	12463	12463	12463
Piede	(3+4)-VI-4(+)	-22549	2391	-127	424	-23	12451	12451	12451	12451
Piede	(3+4)-VI-4(-)	-22549	2391	0	424	0	12451	12451	12451	12451
Piede	(3+4)-IV-4(-)	-21940	2379	0	406	0	12385	12385	12385	12385
Piede	(3+4)-IV-4(+)	-21940	2379	-131	406	-21	12385	12385	12385	12385
Piede	(3+4)-VIII-4(+)	-21831	1689	-93	383	-20	12374	12374	12374	12374
Piede	(3+4)-VIII-4(-)	-21831	1689	0	383	0	12374	12374	12374	12374
Piede	(3+4)-VII-1(+)	-21346	469	-20	2599	-131	12322	12322	12322	12322
Piede	(3+4)-VII-1(-)	-21346	469	0	2599	0	12322	12322	12322	12322
Piede	(3+4)-V-1(-)	-21131	259	0	2587	0	12298	12298	12298	12298
Piede	(3+4)-V-1(+)	-21131	259	-10	2587	-130	12298	12298	12298	12298
Piede	(3+4)-III-1(+)	-20983	-1829	107	2525	-127	12282	12282	12282	12282
Piede	(3+4)-III-1(-)	-20983	-1829	0	2525	0	12282	12282	12282	12282
Piede	(3+4)-I-1(-)	-20767	-2039	0	2513	0	12259	12259	12259	12259
Piede	(3+4)-I-1(+)	-20767	-2039	117	2513	-127	12259	12259	12259	12259
Piede	(3+4)-I-4(-)	-16856	1590	0	-1692	0	11837	11837	11837	11837
Piede	(3+4)-I-4(+)	-16856	1590	-84	-1692	80	11837	11837	11837	11837
Piede	(3+4)-III-4(-)	-16640	1380	0	-1704	0	11813	11813	11813	11813
Piede	(3+4)-III-4(+)	-16640	1380	-74	-1704	81	11813	11813	11813	11813
Piede	(3+4)-V-4(+)	-16492	-708	42	-1766	84	11797	11797	11797	11797
Piede	(3+4)-V-4(-)	-16492	-708	0	-1766	0	11797	11797	11797	11797
Piede	(3+4)-VII-4(+)	-16277	-918	53	-1779	85	11774	11774	11774	11774
Piede	(3+4)-VII-4(-)	-16277	-918	0	-1779	0	11774	11774	11774	11774
Piede	(3+4)-VIII-1(-)	-15792	-2138	0	437	0	11721	11721	11721	11721
Piede	(3+4)-VIII-1(+)	-15792	-2138	126	437	-26	11721	11721	11721	11721
Piede	(3+4)-IV-1(-)	-15683	-2828	0	415	0	11710	11710	11710	11710
Piede	(3+4)-IV-1(+)	-15683	-2828	164	415	-25	11710	11710	11710	11710
Piede	(3+4)-VI-1(-)	-15073	-2840	0	397	0	11644	11644	11644	11644
Piede	(3+4)-VI-1(+)	-15073	-2840	160	397	-23	11644	11644	11644	11644
Piede	(3+4)-II-1(-)	-14964	-3529	0	374	0	11632	11632	11632	11632
Piede	(3+4)-II-1(+)	-14964	-3529	198	374	-22	11632	11632	11632	11632
Piede	(3+4)-III-3(+)	-14148	-19	5	-2119	101	11543	11543	11543	11543
Piede	(3+4)-III-3(-)	-14148	-19	0	-2119	0	11543	11543	11543	11543
Piede	(3+4)-I-3(-)	-13932	-230	0	-2132	0	11520	11520	11520	11520
Piede	(3+4)-I-3(+)	-13932	-230	15	-2132	101	11520	11520	11520	11520
Piede	(3+4)-VII-3(-)	-13784	-2318	0	-2194	0	11503	11503	11503	11503
Piede	(3+4)-VII-3(+)	-13784	-2318	132	-2194	104	11503	11503	11503	11503
Piede	(3+4)-IV-3(-)	-13632	-2285	0	-978	0	11487	11487	11487	11487
Piede	(3+4)-IV-3(+)	-13632	-2285	133	-978	43	11487	11487	11487	11487
Piede	(3+4)-V-3(-)	-13569	-2528	0	-2206	0	11480	11480	11480	11480
Piede	(3+4)-V-3(+)	-13569	-2528	142	-2206	105	11480	11480	11480	11480

Zona	C.	N	MyCal	ΔMy	MzCal	ΔMz	Mry+	Mry-	Mrz+	Mrz-
Piede	(3+4)-VIII-3(+)	-13523	-2974	172	-1001	44	11475	11475	11475	11475
Piede	(3+4)-VIII-3(-)	-13523	-2974	0	-1001	0	11475	11475	11475	11475
Piede	(3+4)-II-3(+)	-12914	-2987	168	-1019	46	11409	11409	11409	11409
Piede	(3+4)-II-3(-)	-12914	-2987	0	-1019	0	11409	11409	11409	11409
Piede	(3+4)-VI-3(+)	-12805	-3676	206	-1041	47	11397	11397	11397	11397
Piede	(3+4)-VI-3(-)	-12805	-3676	0	-1041	0	11397	11397	11397	11397
Testa	2(+)	-24517	490	-1	-659	0	12662	12662	12662	12662
Testa	2(-)	-24517	490	1	-659	28	12662	12662	12662	12662
Testa	(3+4)-VI-2(-)	-23715	-2792	173	-1381	93	12576	12576	12576	12576
Testa	(3+4)-VI-2(+)	-23715	-2792	0	-1381	0	12576	12576	12576	12576
Testa	(3+4)-II-2(+)	-23606	-2158	0	-1369	0	12564	12564	12564	12564
Testa	(3+4)-II-2(-)	-23606	-2158	135	-1369	92	12564	12564	12564	12564
Testa	1(+)	-22802	456	-1	-456	1	12478	12478	12478	12478
Testa	1(-)	-22802	456	1	-456	-1	12478	12478	12478	12478
Testa	(3+4)-VIII-2(+)	-22997	-2303	0	-1334	0	12499	12499	12499	12499
Testa	(3+4)-VIII-2(-)	-22997	-2303	139	-1334	90	12499	12499	12499	12499
Testa	(3+4)-V-2(-)	-22951	-1730	109	-2222	151	12494	12494	12494	12494
Testa	(3+4)-V-2(+)	-22951	-1730	0	-2222	0	12494	12494	12494	12494
Testa	(3+4)-IV-2(+)	-22888	-1669	0	-1322	0	12487	12487	12487	12487
Testa	(3+4)-IV-2(-)	-22888	-1669	101	-1322	89	12487	12487	12487	12487
Testa	(3+4)-VII-2(+)	-22736	-1583	0	-2207	0	12471	12471	12471	12471
Testa	(3+4)-VII-2(-)	-22736	-1583	99	-2207	150	12471	12471	12471	12471
Testa	(3+4)-I-2(-)	-22588	383	-17	-2183	148	12455	12455	12455	12455
Testa	(3+4)-I-2(+)	-22588	383	0	-2183	0	12455	12455	12455	12455
Testa	(3+4)-III-2(-)	-22373	529	-27	-2168	147	12432	12432	12432	12432
Testa	(3+4)-III-2(+)	-22373	529	0	-2168	0	12432	12432	12432	12432
Testa	(3+4)-II-4(-)	-21556	-2678	165	-382	24	12344	12344	12344	12344
Testa	(3+4)-II-4(+)	-21556	-2678	0	-382	0	12344	12344	12344	12344
Testa	(3+4)-VI-4(+)	-21447	-2044	0	-371	0	12332	12332	12332	12332
Testa	(3+4)-VI-4(-)	-21447	-2044	127	-371	23	12332	12332	12332	12332
Testa	(3+4)-IV-4(-)	-20838	-2189	131	-335	21	12267	12267	12267	12267
Testa	(3+4)-IV-4(+)	-20838	-2189	0	-335	0	12267	12267	12267	12267
Testa	(3+4)-VIII-4(+)	-20729	-1555	0	-323	0	12255	12255	12255	12255
Testa	(3+4)-VIII-4(-)	-20729	-1555	93	-323	20	12255	12255	12255	12255
Testa	(3+4)-VII-1(+)	-20244	-219	0	-1946	0	12203	12203	12203	12203
Testa	(3+4)-VII-1(-)	-20244	-219	20	-1946	131	12203	12203	12203	12203
Testa	(3+4)-V-1(-)	-20028	-72	10	-1932	130	12180	12180	12180	12180
Testa	(3+4)-V-1(+)	-20028	-72	0	-1932	0	12180	12180	12180	12180
Testa	(3+4)-III-1(+)	-19880	1894	0	-1907	0	12164	12164	12164	12164
Testa	(3+4)-III-1(-)	-19880	1894	-107	-1907	127	12164	12164	12164	12164
Testa	(3+4)-I-1(-)	-19665	2040	-117	-1893	127	12140	12140	12140	12140
Testa	(3+4)-I-1(+)	-19665	2040	0	-1893	0	12140	12140	12140	12140
Testa	(3+4)-I-4(-)	-15753	-1351	84	1107	-80	11717	11717	11717	11717
Testa	(3+4)-I-4(+)	-15753	-1351	0	1107	0	11717	11717	11717	11717
Testa	(3+4)-III-4(-)	-15538	-1204	74	1122	-81	11694	11694	11694	11694
Testa	(3+4)-III-4(+)	-15538	-1204	0	1122	0	11694	11694	11694	11694
Testa	(3+4)-V-4(+)	-15390	762	0	1146	0	11678	11678	11678	11678
Testa	(3+4)-V-4(-)	-15390	762	-42	1146	-84	11678	11678	11678	11678
Testa	(3+4)-VII-4(+)	-15174	909	0	1161	0	11654	11654	11654	11654
Testa	(3+4)-VII-4(-)	-15174	909	-53	1161	-85	11654	11654	11654	11654
Testa	(3+4)-VIII-1(-)	-14689	2244	-126	-462	26	11602	11602	11602	11602
Testa	(3+4)-VIII-1(+)	-14689	2244	0	-462	0	11602	11602	11602	11602
Testa	(3+4)-IV-1(-)	-14580	2878	-164	-451	25	11590	11590	11590	11590
Testa	(3+4)-IV-1(+)	-14580	2878	0	-451	0	11590	11590	11590	11590
Testa	(3+4)-VI-1(-)	-13971	2734	-160	-415	23	11524	11524	11524	11524
Testa	(3+4)-VI-1(+)	-13971	2734	0	-415	0	11524	11524	11524	11524
Testa	(3+4)-II-1(-)	-13862	3368	-198	-403	22	11512	11512	11512	11512
Testa	(3+4)-II-1(+)	-13862	3368	0	-403	0	11512	11512	11512	11512
Testa	(3+4)-III-3(+)	-13045	160	0	1383	0	11423	11423	11423	11423
Testa	(3+4)-III-3(-)	-13045	160	-5	1383	-101	11423	11423	11423	11423
Testa	(3+4)-I-3(-)	-12830	307	-15	1397	-101	11400	11400	11400	11400
Testa	(3+4)-I-3(+)	-12830	307	0	1397	0	11400	11400	11400	11400
Testa	(3+4)-VII-3(-)	-12682	2273	-132	1422	-104	11383	11383	11383	11383
Testa	(3+4)-VII-3(+)	-12682	2273	0	1422	0	11383	11383	11383	11383
Testa	(3+4)-IV-3(-)	-12530	2358	-133	536	-43	11367	11367	11367	11367

Zona	C.	N	MyCal	ΔMy	MzCal	ΔMz	Mry+	Mry-	Mrz+	Mrz-
Testa	(3+4)-IV-3(+)	-12530	2358	0	536	0	11367	11367	11367	11367
Testa	(3+4)-V-3(-)	-12466	2420	-142	1436	-105	11360	11360	11360	11360
Testa	(3+4)-V-3(+)	-12466	2420	0	1436	0	11360	11360	11360	11360
Testa	(3+4)-VIII-3(+)	-12421	2992	0	548	0	11355	11355	11355	11355
Testa	(3+4)-VIII-3(-)	-12421	2992	-172	548	-44	11355	11355	11355	11355
Testa	(3+4)-II-3(+)	-11811	2848	0	584	0	11289	11289	11289	11289
Testa	(3+4)-II-3(-)	-11811	2848	-168	584	-46	11289	11289	11289	11289
Testa	(3+4)-VI-3(+)	-11702	3482	0	596	0	11277	11277	11277	11277
Testa	(3+4)-VI-3(-)	-11702	3482	-206	596	-47	11277	11277	11277	11277

Verifica a taglio

Dir	C.	MrSup	MrInf	T	VRd,f	Vrdns	Vrcd	Vrsd	Vrd	Ast/m	cot(θ)	Cs	CSs
		kg*m	kg*m	kg	kg	kg	kg	kg	kg	cmq/m			
Y	(3+4)-V-2	--	--	1869	0	--	17029	29871	17029	11.73	2.500	9.1	10
Z	(3+4)-VI-3	--	--	2598	0	--	15440	29871	15440	11.73	2.500	5.9	6.3

Pilastrò : 6105 [369 , 469]

Sez. R rinf.: $B_y=19.0\text{ cm}, B_z=19.0\text{ cm}, s. inf.=8.0\text{ cm}, s. sup.=8.0\text{ cm}, s. lat.=8.0\text{ cm}, h lat.=19.0\text{ cm}$ $L=85.0\text{ cm}$

$L_n=85.0\text{ cm}$

Criterio : CLS_Pilastrò-Esist - Verifica a presso-flessione deviata: $r_{cm}=200\text{ [kg/cmq]}, f_{ym}=4190\text{ [kg/cmq]}, FC=1.20$

$q_d=2, q_f=1.5$: Verificato

Piede	AfSpigolo = 3.14	Afy = 2.01	Afz = 2.01
Testa	AfSpigolo = 3.14	Afy = 2.01	Afz = 2.01

$v_{max}=N/(f_{cd}*A)=0.146 \leq 0.65$ [Comb. (3+4)-VI-2(-)]

Zona	C.	N	My	Mz	Mry+	Mrz+	Mry-	Mrz-	CS	CSs
		kg	kg*m	kg*m	kg*m	kg*m	kg*m	kg*m		
Piede	(3+4)-VI-2(-)	-21134	-1773	-237	12299	12299	12299	12299	10	8.1
Piede	(3+4)-VI-2(+)	-21134	-1544	-508	12299	12299	12299	12299	11	8.1
Piede	(3+4)-II-2(+)	-21003	-1253	-498	12285	12285	12285	12285	12	9.4
Piede	(3+4)-II-2(-)	-21003	-1416	-231	12285	12285	12285	12285	12	9.8
Piede	(3+4)-VIII-2(+)	-20466	-1493	-491	12227	12227	12227	12227	11	8.2
Piede	(3+4)-VIII-2(-)	-20466	-1758	-211	12227	12227	12227	12227	11	8.1
Piede	(3+4)-IV-2(+)	-20335	-1202	-481	12213	12213	12213	12213	12	9.5
Piede	(3+4)-IV-2(-)	-20335	-1400	-205	12213	12213	12213	12213	12	9.8
Piede	(3+4)-V-2(-)	-20120	-1167	-1088	12189	12189	12189	12189	10	7.1
Piede	(3+4)-V-2(+)	-20120	-1017	-1322	12189	12189	12189	12189	10.0	6.7
Piede	(3+4)-VII-2(-)	-19919	-1162	-1081	12168	12168	12168	12168	10	7.1
Piede	(3+4)-VII-2(+)	-19919	-1002	-1317	12168	12168	12168	12168	10	6.7
Piede	2(-)	-19707	-394	1200	12145	12145	12145	12145	13	--
Piede	2(+)	-19707	-393	828	12145	12145	12145	12145	15	--
Piede	(3+4)-I-2(+)	-19683	-48	-1288	12142	12142	12142	12142	13	8.1
Piede	(3+4)-I-2(-)	-19683	24	-1067	12142	12142	12142	12142	14	9.3
Piede	1(-)	-19549	-391	744	12128	12128	12128	12128	15	--
Piede	1(+)	-19549	-390	485	12128	12128	12128	12128	16	--
Piede	(3+4)-III-2(-)	-19482	28	-1059	12121	12121	12121	12121	14	9.3
Piede	(3+4)-III-2(+)	-19482	-32	-1283	12121	12121	12121	12121	13	8.0
Piede	(3+4)-II-4(-)	-18977	-1758	764	12066	12066	12066	12066	9.2	9.2
Piede	(3+4)-II-4(+)	-18977	-1524	476	12066	12066	12066	12066	11	11
Piede	(3+4)-VI-4(+)	-18846	-1234	486	12052	12052	12052	12052	13	15
Piede	(3+4)-VI-4(-)	-18846	-1401	771	12052	12052	12052	12052	11	13
Piede	(3+4)-IV-4(+)	-18309	-1474	492	11994	11994	11994	11994	11	11
Piede	(3+4)-IV-4(-)	-18309	-1743	790	11994	11994	11994	11994	9.3	8.9
Piede	(3+4)-VIII-4(+)	-18178	-1183	503	11980	11980	11980	11980	13	15
Piede	(3+4)-VIII-4(-)	-18178	-1386	796	11980	11980	11980	11980	11	12
Piede	(3+4)-VII-1(+)	-17162	-272	-1031	11870	11870	11870	11870	15	8.1
Piede	(3+4)-VII-1(-)	-17162	-289	-818	11870	11870	11870	11870	16	9.3
Piede	(3+4)-V-1(-)	-16962	-295	-810	11848	11848	11848	11848	17	9.2
Piede	(3+4)-V-1(+)	-16962	-256	-1026	11848	11848	11848	11848	15	8.0
Piede	(3+4)-III-1(+)	-16725	698	-997	11823	11823	11823	11823	13	7.1
Piede	(3+4)-III-1(-)	-16725	910	-797	11823	11823	11823	11823	13	7.4
Piede	(3+4)-I-1(-)	-16525	915	-789	11801	11801	11801	11801	13	7.3
Piede	(3+4)-I-1(+)	-16525	713	-992	11801	11801	11801	11801	13	7.0

Zona	C.	N	My	Mz	Mry+	Mrz+	Mry-	Mrz-	CS	CSs
Piede	(3+4)-I-4(-)	-12930	-1118	2249	11410	11410	11410	11410	6.5	5.4
Piede	(3+4)-I-4(+)	-12930	-954	1957	11410	11410	11410	11410	7.7	6.5
Piede	(3+4)-III-4(-)	-12729	-1113	2257	11389	11389	11389	11389	6.4	5.4
Piede	(3+4)-III-4(+)	-12729	-938	1962	11389	11389	11389	11389	7.8	6.4
Piede	(3+4)-V-4(+)	-12493	16	1991	11363	11363	11363	11363	10	7.1
Piede	(3+4)-V-4(-)	-12493	130	2271	11363	11363	11363	11363	8.5	6.0
Piede	(3+4)-VII-4(+)	-12292	31	1996	11341	11341	11341	11341	10	7.0
Piede	(3+4)-VII-4(-)	-12292	124	2279	11341	11341	11341	11341	8.4	5.9
Piede	(3+4)-VIII-1(-)	-11277	1183	664	11230	11230	11230	11230	13	7.0
Piede	(3+4)-VIII-1(+)	-11277	942	463	11230	11230	11230	11230	17	8.0
Piede	(3+4)-IV-1(-)	-11145	1540	670	11216	11216	11216	11216	10	5.7
Piede	(3+4)-IV-1(+)	-11145	1233	473	11216	11216	11216	11216	14	6.6
Piede	(3+4)-VI-1(-)	-10608	1198	690	11157	11157	11157	11157	12	6.6
Piede	(3+4)-VI-1(+)	-10608	993	479	11157	11157	11157	11157	16	7.4
Piede	(3+4)-II-1(-)	-10477	1555	696	11143	11143	11143	11143	10	5.5
Piede	(3+4)-II-1(+)	-10477	1284	490	11143	11143	11143	11143	13	6.2
Piede	(3+4)-III-3(+)	-9973	-208	2249	11088	11088	11088	11088	7.6	5.3
Piede	(3+4)-III-3(-)	-9973	-231	2520	11088	11088	11088	11088	6.4	4.7
Piede	(3+4)-I-3(-)	-9772	-227	2527	11066	11066	11066	11066	6.3	4.6
Piede	(3+4)-I-3(+)	-9772	-193	2254	11066	11066	11066	11066	7.6	5.2
Piede	(3+4)-VII-3(-)	-9536	960	2541	11040	11040	11040	11040	5.4	4.1
Piede	(3+4)-VII-3(+)	-9536	762	2283	11040	11040	11040	11040	6.5	4.7
Piede	(3+4)-V-3(-)	-9335	964	2549	11018	11018	11018	11018	5.4	4.1
Piede	(3+4)-V-3(+)	-9335	777	2288	11018	11018	11018	11018	6.4	4.6
Piede	(3+4)-IV-3(+)	-9120	962	1447	10995	10995	10995	10995	9.2	6.1
Piede	(3+4)-IV-3(-)	-9120	1198	1665	10995	10995	10995	10995	7.4	5.3
Piede	(3+4)-VIII-3(+)	-8989	1252	1457	10980	10980	10980	10980	7.9	5.3
Piede	(3+4)-VIII-3(-)	-8989	1555	1672	10980	10980	10980	10980	6.4	4.5
Piede	(3+4)-II-3(+)	-8451	1012	1463	10922	10922	10922	10922	8.7	5.7
Piede	(3+4)-II-3(-)	-8451	1213	1691	10922	10922	10922	10922	7.1	5.0
Piede	(3+4)-VI-3(+)	-8320	1303	1473	10907	10907	10907	10907	7.6	5.0
Piede	(3+4)-VI-3(-)	-8320	1570	1698	10907	10907	10907	10907	6.1	4.3
Testa	(3+4)-VI-2(-)	-20874	-114	-2212	12271	12271	12271	12271	8.9	20
Testa	(3+4)-VI-2(+)	-20874	-21	-2490	12271	12271	12271	12271	8.2	14
Testa	(3+4)-II-2(+)	-20743	-61	-2455	12257	12257	12257	12257	8.3	15
Testa	(3+4)-II-2(-)	-20743	-145	-2181	12257	12257	12257	12257	9.0	21
Testa	(3+4)-VIII-2(+)	-20206	262	-2621	12199	12199	12199	12199	7.5	11
Testa	(3+4)-VIII-2(-)	-20206	56	-2319	12199	12199	12199	12199	8.8	16
Testa	(3+4)-IV-2(+)	-20075	222	-2587	12185	12185	12185	12185	7.7	11
Testa	(3+4)-IV-2(-)	-20075	25	-2287	12185	12185	12185	12185	8.9	17
Testa	(3+4)-V-2(-)	-19859	-407	-2787	12161	12161	12161	12161	6.9	10
Testa	(3+4)-V-2(+)	-19859	-532	-3025	12161	12161	12161	12161	6.2	8.3
Testa	(3+4)-VII-2(-)	-19659	-356	-2819	12140	12140	12140	12140	6.9	10.0
Testa	(3+4)-VII-2(+)	-19659	-413	-3064	12140	12140	12140	12140	6.3	8.1
Testa	2(-)	-19369	-388	-1483	12109	12109	12109	12109	12	--
Testa	2(+)	-19369	-387	-1855	12109	12109	12109	12109	9.9	--
Testa	(3+4)-I-2(+)	-19422	-602	-2910	12114	12114	12114	12114	6.3	8.6
Testa	(3+4)-I-2(-)	-19422	-510	-2682	12114	12114	12114	12114	7.0	11
Testa	1(-)	-19210	-385	-1211	12091	12091	12091	12091	13	--
Testa	1(+)	-19210	-384	-1482	12091	12091	12091	12091	12	--
Testa	(3+4)-III-2(-)	-19222	-459	-2714	12093	12093	12093	12093	7.0	10
Testa	(3+4)-III-2(+)	-19222	-518	-2950	12093	12093	12093	12093	6.4	8.4
Testa	(3+4)-II-4(-)	-18717	53	-1331	12038	12038	12038	12038	13	55
Testa	(3+4)-II-4(+)	-18717	206	-1623	12038	12038	12038	12038	11	29
Testa	(3+4)-VI-4(+)	-18586	166	-1588	12024	12024	12024	12024	12	33
Testa	(3+4)-VI-4(-)	-18586	23	-1299	12024	12024	12024	12024	14	60
Testa	(3+4)-IV-4(+)	-18049	489	-1754	11966	11966	11966	11966	10	17
Testa	(3+4)-IV-4(-)	-18049	224	-1437	11966	11966	11966	11966	13	36
Testa	(3+4)-VIII-4(+)	-17918	449	-1720	11952	11952	11952	11952	10	19
Testa	(3+4)-VIII-4(-)	-17918	193	-1405	11952	11952	11952	11952	13	40
Testa	(3+4)-VII-1(+)	-16902	-751	-2543	11842	11842	11842	11842	6.8	9.1
Testa	(3+4)-VII-1(-)	-16902	-573	-2334	11842	11842	11842	11842	7.8	12
Testa	(3+4)-V-1(-)	-16702	-522	-2366	11820	11820	11820	11820	7.8	11
Testa	(3+4)-V-1(+)	-16702	-666	-2583	11820	11820	11820	11820	6.9	8.9
Testa	(3+4)-III-1(+)	-16465	-884	-2429	11795	11795	11795	11795	6.8	9.3
Testa	(3+4)-III-1(-)	-16465	-675	-2230	11795	11795	11795	11795	7.8	12

Zona	C.	N	My	Mz	Mry+	Mrz+	Mry-	Mrz-	CS	CSs
Testa	(3+4)-I-1(-)	-16265	-624	-2261	11773	11773	11773	11773	7.8	12
Testa	(3+4)-I-1(+)	-16265	-799	-2468	11773	11773	11773	11773	6.9	9.1
Testa	(3+4)-I-4(-)	-12670	151	153	11382	11382	11382	11382	29	7.4
Testa	(3+4)-I-4(+)	-12670	289	-136	11382	11382	11382	11382	27	8.6
Testa	(3+4)-III-4(-)	-12469	202	121	11360	11360	11360	11360	29	7.4
Testa	(3+4)-III-4(+)	-12469	373	-175	11360	11360	11360	11360	26	8.6
Testa	(3+4)-V-4(+)	-12233	156	-21	11335	11335	11335	11335	31	8.0
Testa	(3+4)-V-4(-)	-12233	49	257	11335	11335	11335	11335	29	6.9
Testa	(3+4)-VII-4(+)	-12032	240	-61	11313	11313	11313	11313	30	7.9
Testa	(3+4)-VII-4(-)	-12032	100	225	11313	11313	11313	11313	30	6.9
Testa	(3+4)-VIII-1(-)	-11016	-666	-703	11202	11202	11202	11202	17	12
Testa	(3+4)-VIII-1(+)	-11016	-960	-884	11202	11202	11202	11202	13	9.8
Testa	(3+4)-IV-1(-)	-10885	-697	-672	11188	11188	11188	11188	17	11
Testa	(3+4)-IV-1(+)	-10885	-1000	-850	11188	11188	11188	11188	13	9.3
Testa	(3+4)-VI-1(-)	-10348	-496	-810	11129	11129	11129	11129	18	12
Testa	(3+4)-VI-1(+)	-10348	-677	-1015	11129	11129	11129	11129	14	12
Testa	(3+4)-II-1(-)	-10217	-526	-778	11115	11115	11115	11115	18	12
Testa	(3+4)-II-1(+)	-10217	-717	-981	11115	11115	11115	11115	14	11
Testa	(3+4)-III-3(+)	-9712	7	346	11059	11059	11059	11059	33	5.8
Testa	(3+4)-III-3(-)	-9712	-14	605	11059	11059	11059	11059	27	5.2
Testa	(3+4)-I-3(-)	-9512	37	573	11038	11038	11038	11038	28	5.2
Testa	(3+4)-I-3(+)	-9512	92	306	11038	11038	11038	11038	34	5.8
Testa	(3+4)-VII-3(-)	-9275	-117	710	11012	11012	11012	11012	25	4.9
Testa	(3+4)-VII-3(+)	-9275	-126	461	11012	11012	11012	11012	30	5.5
Testa	(3+4)-V-3(-)	-9075	-66	678	10990	10990	10990	10990	26	4.9
Testa	(3+4)-V-3(+)	-9075	-16	421	10990	10990	10990	10990	33	5.5
Testa	(3+4)-IV-3(+)	-8859	-732	-17	10966	10966	10966	10966	26	6.3
Testa	(3+4)-IV-3(-)	-8859	-498	178	10966	10966	10966	10966	29	5.9
Testa	(3+4)-VIII-3(+)	-8728	-772	17	10952	10952	10952	10952	25	6.2
Testa	(3+4)-VIII-3(-)	-8728	-529	210	10952	10952	10952	10952	28	5.8
Testa	(3+4)-II-3(+)	-8191	-449	-149	10893	10893	10893	10893	32	6.7
Testa	(3+4)-II-3(-)	-8191	-328	72	10893	10893	10893	10893	37	6.2
Testa	(3+4)-VI-3(+)	-8060	-489	-114	10879	10879	10879	10879	32	6.6
Testa	(3+4)-VI-3(-)	-8060	-359	104	10879	10879	10879	10879	36	6.0

Zona	C.	N	MyCal	ΔMy	MzCal	ΔMz	Mry+	Mry-	Mrz+	Mrz-
		kg	kg*m	kg*m	kg*m	kg*m	kg*m	kg*m	kg*m	kg*m
Piede	(3+4)-VI-2(-)	-21134	-1773	0	-237	0	12299	12299	12299	12299
Piede	(3+4)-VI-2(+)	-21134	-1773	229	-237	-271	12299	12299	12299	12299
Piede	(3+4)-II-2(+)	-21003	-1416	163	-231	-267	12285	12285	12285	12285
Piede	(3+4)-II-2(-)	-21003	-1416	0	-231	0	12285	12285	12285	12285
Piede	(3+4)-VIII-2(+)	-20466	-1758	265	-211	-280	12227	12227	12227	12227
Piede	(3+4)-VIII-2(-)	-20466	-1758	0	-211	0	12227	12227	12227	12227
Piede	(3+4)-IV-2(+)	-20335	-1400	199	-205	-276	12213	12213	12213	12213
Piede	(3+4)-IV-2(-)	-20335	-1400	0	-205	0	12213	12213	12213	12213
Piede	(3+4)-V-2(-)	-20120	-1167	0	-1088	0	12189	12189	12189	12189
Piede	(3+4)-V-2(+)	-20120	-1167	150	-1088	-234	12189	12189	12189	12189
Piede	(3+4)-VII-2(-)	-19919	-1162	0	-1081	0	12168	12168	12168	12168
Piede	(3+4)-VII-2(+)	-19919	-1162	160	-1081	-236	12168	12168	12168	12168
Piede	2(-)	-19707	-394	0	1200	0	12145	12145	12145	12145
Piede	2(+)	-19707	-394	1	1200	-372	12145	12145	12145	12145
Piede	(3+4)-I-2(+)	-19683	24	-71	-1067	-221	12142	12142	12142	12142
Piede	(3+4)-I-2(-)	-19683	24	0	-1067	0	12142	12142	12142	12142
Piede	1(-)	-19549	-391	0	744	0	12128	12128	12128	12128
Piede	1(+)	-19549	-391	1	744	-259	12128	12128	12128	12128
Piede	(3+4)-III-2(-)	-19482	28	0	-1059	0	12121	12121	12121	12121
Piede	(3+4)-III-2(+)	-19482	28	-61	-1059	-224	12121	12121	12121	12121
Piede	(3+4)-II-4(-)	-18977	-1758	0	764	0	12066	12066	12066	12066
Piede	(3+4)-II-4(+)	-18977	-1758	234	764	-288	12066	12066	12066	12066
Piede	(3+4)-VI-4(+)	-18846	-1401	167	771	-284	12052	12052	12052	12052
Piede	(3+4)-VI-4(-)	-18846	-1401	0	771	0	12052	12052	12052	12052
Piede	(3+4)-IV-4(+)	-18309	-1743	269	790	-298	11994	11994	11994	11994
Piede	(3+4)-IV-4(-)	-18309	-1743	0	790	0	11994	11994	11994	11994
Piede	(3+4)-VIII-4(+)	-18178	-1386	203	796	-294	11980	11980	11980	11980

Zona	C.	N	MyCal	ΔMy	MzCal	ΔMz	Mry+	Mry-	Mrz+	Mrz-
Piede	(3+4)-VIII-4(-)	-18178	-1386	0	796	0	11980	11980	11980	11980
Piede	(3+4)-VII-1(+)	-17162	-280	9	-818	-213	11870	11870	11870	11870
Piede	(3+4)-VII-1(-)	-17162	-280	-9	-818	0	11870	11870	11870	11870
Piede	(3+4)-V-1(-)	-16962	-276	-19	-810	0	11848	11848	11848	11848
Piede	(3+4)-V-1(+)	-16962	-276	19	-810	-216	11848	11848	11848	11848
Piede	(3+4)-III-1(+)	-16725	910	-212	-797	-200	11823	11823	11823	11823
Piede	(3+4)-III-1(-)	-16725	910	0	-797	0	11823	11823	11823	11823
Piede	(3+4)-I-1(-)	-16525	915	0	-789	0	11801	11801	11801	11801
Piede	(3+4)-I-1(+)	-16525	915	-202	-789	-203	11801	11801	11801	11801
Piede	(3+4)-I-4(-)	-12930	-1118	0	2249	0	11410	11410	11410	11410
Piede	(3+4)-I-4(+)	-12930	-1118	164	2249	-292	11410	11410	11410	11410
Piede	(3+4)-III-4(-)	-12729	-1113	0	2257	0	11389	11389	11389	11389
Piede	(3+4)-III-4(+)	-12729	-1113	175	2257	-295	11389	11389	11389	11389
Piede	(3+4)-V-4(+)	-12493	73	-57	2271	-279	11363	11363	11363	11363
Piede	(3+4)-V-4(-)	-12493	73	57	2271	0	11363	11363	11363	11363
Piede	(3+4)-VII-4(+)	-12292	78	-46	2279	-282	11341	11341	11341	11341
Piede	(3+4)-VII-4(-)	-12292	78	46	2279	0	11341	11341	11341	11341
Piede	(3+4)-VIII-1(-)	-11277	1183	0	664	0	11230	11230	11230	11230
Piede	(3+4)-VIII-1(+)	-11277	1183	-240	664	-201	11230	11230	11230	11230
Piede	(3+4)-IV-1(-)	-11145	1540	0	670	0	11216	11216	11216	11216
Piede	(3+4)-IV-1(+)	-11145	1540	-307	670	-197	11216	11216	11216	11216
Piede	(3+4)-VI-1(-)	-10608	1198	0	690	0	11157	11157	11157	11157
Piede	(3+4)-VI-1(+)	-10608	1198	-205	690	-210	11157	11157	11157	11157
Piede	(3+4)-II-1(-)	-10477	1555	0	696	0	11143	11143	11143	11143
Piede	(3+4)-II-1(+)	-10477	1555	-271	696	-207	11143	11143	11143	11143
Piede	(3+4)-III-3(+)	-9973	-231	23	2520	-271	11088	11088	11088	11088
Piede	(3+4)-III-3(-)	-9973	-231	0	2520	0	11088	11088	11088	11088
Piede	(3+4)-I-3(-)	-9772	-227	0	2527	0	11066	11066	11066	11066
Piede	(3+4)-I-3(+)	-9772	-227	34	2527	-274	11066	11066	11066	11066
Piede	(3+4)-VII-3(-)	-9536	960	0	2541	0	11040	11040	11040	11040
Piede	(3+4)-VII-3(+)	-9536	960	-198	2541	-259	11040	11040	11040	11040
Piede	(3+4)-V-3(-)	-9335	964	0	2549	0	11018	11018	11018	11018
Piede	(3+4)-V-3(+)	-9335	964	-187	2549	-261	11018	11018	11018	11018
Piede	(3+4)-IV-3(+)	-9120	1198	-236	1665	-219	10995	10995	10995	10995
Piede	(3+4)-IV-3(-)	-9120	1198	0	1665	0	10995	10995	10995	10995
Piede	(3+4)-VIII-3(+)	-8989	1555	-302	1672	-215	10980	10980	10980	10980
Piede	(3+4)-VIII-3(-)	-8989	1555	0	1672	0	10980	10980	10980	10980
Piede	(3+4)-II-3(+)	-8451	1213	-200	1691	-228	10922	10922	10922	10922
Piede	(3+4)-II-3(-)	-8451	1213	0	1691	0	10922	10922	10922	10922
Piede	(3+4)-VI-3(+)	-8320	1570	-267	1698	-224	10907	10907	10907	10907
Piede	(3+4)-VI-3(-)	-8320	1570	0	1698	0	10907	10907	10907	10907
Testa	(3+4)-VI-2(-)	-20874	-21	-93	-2490	277	12271	12271	12271	12271
Testa	(3+4)-VI-2(+)	-20874	-21	0	-2490	0	12271	12271	12271	12271
Testa	(3+4)-II-2(+)	-20743	-61	0	-2455	0	12257	12257	12257	12257
Testa	(3+4)-II-2(-)	-20743	-61	-84	-2455	274	12257	12257	12257	12257
Testa	(3+4)-VIII-2(+)	-20206	262	0	-2621	0	12199	12199	12199	12199
Testa	(3+4)-VIII-2(-)	-20206	262	-206	-2621	302	12199	12199	12199	12199
Testa	(3+4)-IV-2(+)	-20075	222	0	-2587	0	12185	12185	12185	12185
Testa	(3+4)-IV-2(-)	-20075	222	-197	-2587	299	12185	12185	12185	12185
Testa	(3+4)-V-2(-)	-19859	-469	62	-3025	238	12161	12161	12161	12161
Testa	(3+4)-V-2(+)	-19859	-469	-62	-3025	0	12161	12161	12161	12161
Testa	(3+4)-VII-2(-)	-19659	-385	28	-3064	245	12140	12140	12140	12140
Testa	(3+4)-VII-2(+)	-19659	-385	-28	-3064	0	12140	12140	12140	12140
Testa	2(-)	-19369	-387	-1	-1855	372	12109	12109	12109	12109
Testa	2(+)	-19369	-387	0	-1855	0	12109	12109	12109	12109
Testa	(3+4)-I-2(+)	-19422	-602	0	-2910	0	12114	12114	12114	12114
Testa	(3+4)-I-2(-)	-19422	-602	93	-2910	228	12114	12114	12114	12114
Testa	1(-)	-19210	-384	-1	-1482	271	12091	12091	12091	12091
Testa	1(+)	-19210	-384	0	-1482	0	12091	12091	12091	12091
Testa	(3+4)-III-2(-)	-19222	-518	59	-2950	235	12093	12093	12093	12093
Testa	(3+4)-III-2(+)	-19222	-518	0	-2950	0	12093	12093	12093	12093
Testa	(3+4)-II-4(-)	-18717	206	-153	-1623	292	12038	12038	12038	12038
Testa	(3+4)-II-4(+)	-18717	206	0	-1623	0	12038	12038	12038	12038
Testa	(3+4)-VI-4(+)	-18586	166	0	-1588	0	12024	12024	12024	12024
Testa	(3+4)-VI-4(-)	-18586	166	-144	-1588	289	12024	12024	12024	12024

Zona	C.	N	MyCal	ΔMy	MzCal	ΔMz	Mry+	Mry-	Mrz+	Mrz-
Testa	(3+4)-IV-4(+)	-18049	489	0	-1754	0	11966	11966	11966	11966
Testa	(3+4)-IV-4(-)	-18049	489	-266	-1754	317	11966	11966	11966	11966
Testa	(3+4)-VIII-4(+)	-17918	449	0	-1720	0	11952	11952	11952	11952
Testa	(3+4)-VIII-4(-)	-17918	449	-256	-1720	314	11952	11952	11952	11952
Testa	(3+4)-VII-1(+)	-16902	-751	0	-2543	0	11842	11842	11842	11842
Testa	(3+4)-VII-1(-)	-16902	-751	178	-2543	209	11842	11842	11842	11842
Testa	(3+4)-V-1(-)	-16702	-666	144	-2583	216	11820	11820	11820	11820
Testa	(3+4)-V-1(+)	-16702	-666	0	-2583	0	11820	11820	11820	11820
Testa	(3+4)-III-1(+)	-16465	-884	0	-2429	0	11795	11795	11795	11795
Testa	(3+4)-III-1(-)	-16465	-884	209	-2429	199	11795	11795	11795	11795
Testa	(3+4)-I-1(-)	-16265	-799	175	-2468	207	11773	11773	11773	11773
Testa	(3+4)-I-1(+)	-16265	-799	0	-2468	0	11773	11773	11773	11773
Testa	(3+4)-I-4(-)	-12670	289	-137	-136	288	11382	11382	11382	11382
Testa	(3+4)-I-4(+)	-12670	289	0	-136	0	11382	11382	11382	11382
Testa	(3+4)-III-4(-)	-12469	373	-171	-175	296	11360	11360	11360	11360
Testa	(3+4)-III-4(+)	-12469	373	0	-175	0	11360	11360	11360	11360
Testa	(3+4)-V-4(+)	-12233	156	0	-21	0	11335	11335	11335	11335
Testa	(3+4)-V-4(-)	-12233	156	-107	-21	278	11335	11335	11335	11335
Testa	(3+4)-VII-4(+)	-12032	240	0	-61	0	11313	11313	11313	11313
Testa	(3+4)-VII-4(-)	-12032	240	-141	-61	286	11313	11313	11313	11313
Testa	(3+4)-VIII-1(-)	-11016	-960	294	-884	181	11202	11202	11202	11202
Testa	(3+4)-VIII-1(+)	-11016	-960	0	-884	0	11202	11202	11202	11202
Testa	(3+4)-IV-1(-)	-10885	-1000	303	-850	178	11188	11188	11188	11188
Testa	(3+4)-IV-1(+)	-10885	-1000	0	-850	0	11188	11188	11188	11188
Testa	(3+4)-VI-1(-)	-10348	-677	181	-1015	206	11129	11129	11129	11129
Testa	(3+4)-VI-1(+)	-10348	-677	0	-1015	0	11129	11129	11129	11129
Testa	(3+4)-II-1(-)	-10217	-717	190	-981	203	11115	11115	11115	11115
Testa	(3+4)-II-1(+)	-10217	-717	0	-981	0	11115	11115	11115	11115
Testa	(3+4)-III-3(+)	-9712	7	0	346	0	11059	11059	11059	11059
Testa	(3+4)-III-3(-)	-9712	7	-21	346	259	11059	11059	11059	11059
Testa	(3+4)-I-3(-)	-9512	92	-55	306	267	11038	11038	11038	11038
Testa	(3+4)-I-3(+)	-9512	92	0	306	0	11038	11038	11038	11038
Testa	(3+4)-VII-3(-)	-9275	-126	9	461	249	11012	11012	11012	11012
Testa	(3+4)-VII-3(+)	-9275	-126	0	461	0	11012	11012	11012	11012
Testa	(3+4)-V-3(-)	-9075	-41	-25	421	257	10990	10990	10990	10990
Testa	(3+4)-V-3(+)	-9075	-41	25	421	0	10990	10990	10990	10990
Testa	(3+4)-IV-3(+)	-8859	-732	0	-17	0	10966	10966	10966	10966
Testa	(3+4)-IV-3(-)	-8859	-732	234	-17	196	10966	10966	10966	10966
Testa	(3+4)-VIII-3(+)	-8728	-772	0	17	0	10952	10952	10952	10952
Testa	(3+4)-VIII-3(-)	-8728	-772	243	17	193	10952	10952	10952	10952
Testa	(3+4)-II-3(+)	-8191	-449	0	-149	0	10893	10893	10893	10893
Testa	(3+4)-II-3(-)	-8191	-449	121	-149	221	10893	10893	10893	10893
Testa	(3+4)-VI-3(+)	-8060	-489	0	-114	0	10879	10879	10879	10879
Testa	(3+4)-VI-3(-)	-8060	-489	130	-114	218	10879	10879	10879	10879

Verifica a taglio

Dir	C.	MrSup	MrInf	T	VRd,f	Vrdns	Vred	Vrsd	Vrd	Ast/m	cot(θ)	Cs	CSs
		kg*m	kg*m	kg	kg	kg	kg	kg	kg	cmq/m			
Y	2	--	--	3595	0	--	16419	39312	16419	15.08	2.500	4.6	--
Z	(3+4)-IV-1	--	--	3906	0	--	15205	39312	15205	15.08	2.500	3.9	4.0

Pilastrò : 6106 [5 , 282]

Sez. R rinf.: $B_y = 19.0 \text{ cm}, B_z = 19.0 \text{ cm}, s. \text{ inf.} = 12.0 \text{ cm}, s. \text{ sup.} = 12.0 \text{ cm}, s. \text{ lat.} = 12.0 \text{ cm}, h \text{ lat.} = 19.0 \text{ cm}$ $L = 470.0 \text{ cm}$
 $Ln = 470.0 \text{ cm}$

Criterio : CLS_Pilastrì-Exist - Verifica a presso-flessione deviata: $r_{cm} = 200 \text{ [kg/cmq]}, f_{ym} = 4190 \text{ [kg/cmq]}, FC = 1.20$
 $q_d = 2, q_f = 1.5$: **Verificato**

Piede	AfSpigolo = 3.14	Afy = 2.01	Afz = 2.01
Testa	AfSpigolo = 3.14	Afy = 2.01	Afz = 2.01

$v_{max} = N / (f_{cd} * A) = 0.091 \leq 0.65$ [Comb. (3+4)-VI-1(-)]

Zona	C.	N	My	Mz	Mry+	Mrz+	Mry-	Mrz-	CS	CSs
		kg	kg*m	kg*m	kg*m	kg*m	kg*m	kg*m		
Piede	2(+)	-22397	447	331	16906	16906	16906	16906	24	--

Zona	C.	N	My	Mz	Mry+	Mrz+	Mry-	Mrz-	CS	CSs
Piede	2(-)	-22397	448	448	16906	16906	16906	16906	23	--
Piede	(3+4)-VI-1(-)	-19987	-437	-759	16599	16599	16599	16599	23	23
Piede	(3+4)-VI-1(+)	-19987	-426	-757	16599	16599	16599	16599	24	23
Piede	(3+4)-V-1(+)	-19941	488	346	16594	16594	16594	16594	26	83
Piede	(3+4)-V-1(-)	-19941	513	388	16594	16594	16594	16594	26	76
Piede	(3+4)-II-1(+)	-19843	-482	-818	16581	16581	16581	16581	23	21
Piede	(3+4)-II-1(-)	-19843	-494	-822	16581	16581	16581	16581	23	21
Piede	(3+4)-VII-1(-)	-19721	557	521	16566	16566	16566	16566	25	61
Piede	(3+4)-VII-1(+)	-19721	532	475	16566	16566	16566	16566	25	68
Piede	1(-)	-19600	392	392	16550	16550	16550	16550	27	--
Piede	1(+)	-19600	391	290	16550	16550	16550	16550	28	--
Piede	(3+4)-I-1(+)	-19464	302	144	16533	16533	16533	16533	29	>100
Piede	(3+4)-I-1(-)	-19464	320	177	16533	16533	16533	16533	29	>100
Piede	(3+4)-VIII-1(-)	-19254	-289	-316	16506	16506	16506	16506	29	40
Piede	(3+4)-VIII-1(+)	-19254	-281	-329	16506	16506	16506	16506	29	40
Piede	(3+4)-III-1(-)	-19244	364	310	16505	16505	16505	16505	28	>100
Piede	(3+4)-III-1(+)	-19244	346	272	16505	16505	16505	16505	28	>100
Piede	(3+4)-IV-1(+)	-19111	-336	-390	16488	16488	16488	16488	28	34
Piede	(3+4)-IV-1(-)	-19111	-347	-379	16488	16488	16488	16488	28	34
Piede	(3+4)-II-3(+)	-17964	-667	-1021	16342	16342	16342	16342	22	14
Piede	(3+4)-II-3(-)	-17964	-689	-1031	16342	16342	16342	16342	22	13
Piede	(3+4)-VII-2(+)	-17956	931	839	16341	16341	16341	16341	21	23
Piede	(3+4)-VII-2(-)	-17956	972	903	16341	16341	16341	16341	21	21
Piede	(3+4)-VI-3(+)	-17821	-723	-1082	16324	16324	16324	16324	21	13
Piede	(3+4)-VI-3(-)	-17821	-747	-1094	16324	16324	16324	16324	21	12
Piede	(3+4)-V-2(-)	-17737	1017	1035	16313	16313	16313	16313	20	17
Piede	(3+4)-V-2(+)	-17737	975	968	16313	16313	16313	16313	20	19
Piede	(3+4)-III-2(+)	-17480	745	636	16281	16281	16281	16281	25	33
Piede	(3+4)-III-2(-)	-17480	780	691	16281	16281	16281	16281	24	30
Piede	(3+4)-I-2(-)	-17260	824	824	16253	16253	16253	16253	23	23
Piede	(3+4)-I-2(+)	-17260	789	765	16253	16253	16253	16253	23	26
Piede	(3+4)-IV-3(+)	-17232	-522	-593	16249	16249	16249	16249	27	19
Piede	(3+4)-IV-3(-)	-17232	-542	-588	16249	16249	16249	16249	26	19
Piede	(3+4)-VIII-3(-)	-17089	-599	-652	16231	16231	16231	16231	26	17
Piede	(3+4)-VIII-3(+)	-17089	-578	-654	16231	16231	16231	16231	26	17
Piede	(3+4)-VIII-2(-)	-13372	1095	956	15758	15758	15758	15758	21	11
Piede	(3+4)-VIII-2(+)	-13372	1050	886	15758	15758	15758	15758	22	12
Piede	(3+4)-IV-2(+)	-13229	995	825	15740	15740	15740	15740	23	12
Piede	(3+4)-IV-2(-)	-13229	1037	893	15740	15740	15740	15740	22	11
Piede	(3+4)-I-3(-)	-13201	-329	-519	15737	15737	15737	15737	35	14
Piede	(3+4)-I-3(+)	-13201	-316	-533	15737	15737	15737	15737	35	14
Piede	(3+4)-III-3(+)	-12981	-272	-405	15709	15709	15709	15709	38	15
Piede	(3+4)-III-3(-)	-12981	-284	-387	15709	15709	15709	15709	38	15
Piede	(3+4)-V-3(-)	-12724	-522	-731	15676	15676	15676	15676	30	11
Piede	(3+4)-V-3(+)	-12724	-502	-736	15676	15676	15676	15676	30	11
Piede	(3+4)-VI-2(-)	-12639	1242	1399	15665	15665	15665	15665	15	7.9
Piede	(3+4)-VI-2(+)	-12639	1196	1314	15665	15665	15665	15665	16	8.4
Piede	(3+4)-VII-3(-)	-12504	-477	-598	15648	15648	15648	15648	33	11
Piede	(3+4)-VII-3(+)	-12504	-458	-607	15648	15648	15648	15648	33	11
Piede	(3+4)-II-2(+)	-12496	1140	1253	15647	15647	15647	15647	17	8.6
Piede	(3+4)-II-2(-)	-12496	1184	1336	15647	15647	15647	15647	16	8.2
Piede	(3+4)-IV-4(+)	-11350	809	622	15497	15497	15497	15497	29	12
Piede	(3+4)-IV-4(-)	-11350	842	684	15497	15497	15497	15497	27	11
Piede	(3+4)-III-4(-)	-11216	134	-5	15476	15476	15476	15476	53	18
Piede	(3+4)-III-4(+)	-11216	127	-40	15476	15476	15476	15476	53	18
Piede	(3+4)-VIII-4(-)	-11206	784	621	15475	15475	15475	15475	29	12
Piede	(3+4)-VIII-4(+)	-11206	753	561	15475	15475	15475	15475	31	12
Piede	(3+4)-I-4(+)	-10997	171	88	15442	15442	15442	15442	52	19
Piede	(3+4)-I-4(-)	-10997	175	128	15442	15442	15442	15442	51	19
Piede	(3+4)-VII-4(-)	-10739	-65	-216	15401	15401	15401	15401	52	14
Piede	(3+4)-VII-4(+)	-10739	-59	-243	15401	15401	15401	15401	51	13
Piede	(3+4)-II-4(-)	-10617	989	1127	15382	15382	15382	15382	19	8.2
Piede	(3+4)-II-4(+)	-10617	955	1050	15382	15382	15382	15382	21	8.5
Piede	(3+4)-V-4(+)	-10520	-15	-114	15367	15367	15367	15367	57	14
Piede	(3+4)-V-4(-)	-10520	-21	-83	15367	15367	15367	15367	58	14
Piede	(3+4)-VI-4(-)	-10474	932	1064	15359	15359	15359	15359	21	8.4

Zona	C.	N	My	Mz	Mry+	Mrz+	Mry-	Mrz-	CS	CSs
Piede	(3+4)-VI-4(+)	-10474	899	989	15359	15359	15359	15359	22	8.8
Testa	2(+)	-19572	-433	-2308	16547	16547	16547	16547	14	--
Testa	2(-)	-19572	-428	-2250	16547	16547	16547	16547	14	--
Testa	(3+4)-VI-1(-)	-17814	24	-723	16323	16323	16323	16323	28	38
Testa	(3+4)-VI-1(+)	-17814	34	-721	16323	16323	16323	16323	28	37
Testa	(3+4)-V-1(+)	-17768	-666	-1614	16317	16317	16317	16317	18	71
Testa	(3+4)-V-1(-)	-17768	-641	-1574	16317	16317	16317	16317	18	77
Testa	(3+4)-II-1(+)	-17671	61	-547	16305	16305	16305	16305	29	30
Testa	(3+4)-II-1(-)	-17671	49	-556	16305	16305	16305	16305	29	30
Testa	(3+4)-VII-1(-)	-17549	-624	-1633	16289	16289	16289	16289	18	75
Testa	(3+4)-VII-1(+)	-17549	-650	-1677	16289	16289	16289	16289	17	69
Testa	1(-)	-16776	-337	-1738	16191	16191	16191	16191	19	--
Testa	1(+)	-16776	-334	-1781	16191	16191	16191	16191	18	--
Testa	(3+4)-I-1(+)	-17292	-576	-1035	16257	16257	16257	16257	23	55
Testa	(3+4)-I-1(-)	-17292	-557	-1018	16257	16257	16257	16257	23	55
Testa	(3+4)-VIII-1(-)	-17082	80	-920	16230	16230	16230	16230	27	45
Testa	(3+4)-VIII-1(+)	-17082	88	-932	16230	16230	16230	16230	27	46
Testa	(3+4)-III-1(-)	-17072	-541	-1078	16229	16229	16229	16229	23	61
Testa	(3+4)-III-1(+)	-17072	-560	-1098	16229	16229	16229	16229	23	61
Testa	(3+4)-IV-1(+)	-16939	115	-758	16212	16212	16212	16212	28	35
Testa	(3+4)-IV-1(-)	-16939	105	-753	16212	16212	16212	16212	28	35
Testa	(3+4)-II-3(+)	-15792	333	-667	16066	16066	16066	16066	29	23
Testa	(3+4)-II-3(-)	-15792	312	-671	16066	16066	16066	16066	29	24
Testa	(3+4)-VII-2(+)	-15784	-956	-2088	16065	16065	16065	16065	13	23
Testa	(3+4)-VII-2(-)	-15784	-915	-2026	16065	16065	16065	16065	14	26
Testa	(3+4)-VI-3(+)	-15649	360	-493	16048	16048	16048	16048	31	19
Testa	(3+4)-VI-3(-)	-15649	337	-504	16048	16048	16048	16048	31	19
Testa	(3+4)-V-2(-)	-15564	-898	-2086	16037	16037	16037	16037	13	24
Testa	(3+4)-V-2(+)	-15564	-940	-2151	16037	16037	16037	16037	13	21
Testa	(3+4)-III-2(+)	-15307	-867	-1509	16004	16004	16004	16004	18	44
Testa	(3+4)-III-2(-)	-15307	-831	-1471	16004	16004	16004	16004	18	50
Testa	(3+4)-I-2(-)	-15087	-815	-1530	15977	15977	15977	15977	18	48
Testa	(3+4)-I-2(+)	-15087	-850	-1572	15977	15977	15977	15977	17	42
Testa	(3+4)-IV-3(+)	-15060	387	-878	15973	15973	15973	15973	27	25
Testa	(3+4)-IV-3(-)	-15060	367	-868	15973	15973	15973	15973	27	25
Testa	(3+4)-VIII-3(-)	-14916	392	-702	15955	15955	15955	15955	29	21
Testa	(3+4)-VIII-3(+)	-14916	414	-704	15955	15955	15955	15955	29	20
Testa	(3+4)-VIII-2(-)	-11199	-889	-2230	15473	15473	15473	15473	11	12
Testa	(3+4)-VIII-2(+)	-11199	-934	-2301	15473	15473	15473	15473	11	11
Testa	(3+4)-IV-2(+)	-11056	-907	-2127	15451	15451	15451	15451	12	12
Testa	(3+4)-IV-2(-)	-11056	-864	-2064	15451	15451	15451	15451	12	13
Testa	(3+4)-I-3(-)	-11028	318	-1402	15447	15447	15447	15447	23	17
Testa	(3+4)-I-3(+)	-11028	331	-1433	15447	15447	15447	15447	22	17
Testa	(3+4)-III-3(+)	-10808	347	-1496	15412	15412	15412	15412	21	16
Testa	(3+4)-III-3(-)	-10808	334	-1461	15412	15412	15412	15412	21	16
Testa	(3+4)-V-3(-)	-10551	401	-846	15372	15372	15372	15372	32	13
Testa	(3+4)-V-3(+)	-10551	421	-861	15372	15372	15372	15372	31	13
Testa	(3+4)-VI-2(-)	-10467	-834	-2427	15358	15358	15358	15358	9.9	9.5
Testa	(3+4)-VI-2(+)	-10467	-879	-2512	15358	15358	15358	15358	9.3	8.9
Testa	(3+4)-VII-3(-)	-10332	418	-905	15337	15337	15337	15337	31	13
Testa	(3+4)-VII-3(+)	-10332	437	-917	15337	15337	15337	15337	30	13
Testa	(3+4)-II-2(+)	-10324	-853	-2338	15336	15336	15336	15336	10	9.9
Testa	(3+4)-II-2(-)	-10324	-809	-2261	15336	15336	15336	15336	11	11
Testa	(3+4)-IV-4(+)	-9177	-634	-2246	15154	15154	15154	15154	11	9.8
Testa	(3+4)-IV-4(-)	-9177	-602	-2179	15154	15154	15154	15154	11	10
Testa	(3+4)-III-4(-)	-9044	44	-1854	15133	15133	15133	15133	17	13
Testa	(3+4)-III-4(+)	-9044	41	-1907	15133	15133	15133	15133	16	13
Testa	(3+4)-VIII-4(-)	-9034	-577	-2012	15132	15132	15132	15132	13	11
Testa	(3+4)-VIII-4(+)	-9034	-608	-2072	15132	15132	15132	15132	12	11
Testa	(3+4)-I-4(+)	-8824	57	-1970	15098	15098	15098	15098	15	12
Testa	(3+4)-I-4(-)	-8824	60	-1913	15098	15098	15098	15098	16	12
Testa	(3+4)-VII-4(-)	-8567	127	-1298	15057	15057	15057	15057	25	14
Testa	(3+4)-VII-4(+)	-8567	130	-1327	15057	15057	15057	15057	25	13
Testa	(3+4)-II-4(-)	-8445	-546	-2376	15038	15038	15038	15038	9.6	8.4
Testa	(3+4)-II-4(+)	-8445	-580	-2457	15038	15038	15038	15038	9.1	8.1
Testa	(3+4)-V-4(+)	-8347	147	-1391	15022	15022	15022	15022	23	13

Zona	C.	N	My	Mz	Mry+	Mrz+	Mry-	Mrz-	CS	CSs
Testa	(3+4)-V-4(-)	-8347	144	-1358	15022	15022	15022	15022	24	13
Testa	(3+4)-VI-4(-)	-8302	-521	-2209	15015	15015	15015	15015	11	9.2
Testa	(3+4)-VI-4(+)	-8302	-553	-2284	15015	15015	15015	15015	10	8.8

Zona	C.	N	MyCal	Δ My	MzCal	Δ Mz	Mry+	Mry-	Mrz+	Mrz-
		kg	kg*m	kg*m	kg*m	kg*m	kg*m	kg*m	kg*m	kg*m
Piede	2(+)	-22397	448	-1	448	-117	16906	16906	16906	16906
Piede	2(-)	-22397	448	0	448	0	16906	16906	16906	16906
Piede	(3+4)-VI-1(-)	-19987	-437	0	-759	0	16599	16599	16599	16599
Piede	(3+4)-VI-1(+)	-19987	-437	10	-759	1	16599	16599	16599	16599
Piede	(3+4)-V-1(+)	-19941	513	-25	388	-42	16594	16594	16594	16594
Piede	(3+4)-V-1(-)	-19941	513	0	388	0	16594	16594	16594	16594
Piede	(3+4)-II-1(+)	-19843	-494	12	-822	4	16581	16581	16581	16581
Piede	(3+4)-II-1(-)	-19843	-494	0	-822	0	16581	16581	16581	16581
Piede	(3+4)-VII-1(-)	-19721	557	0	521	0	16566	16566	16566	16566
Piede	(3+4)-VII-1(+)	-19721	557	-26	521	-46	16566	16566	16566	16566
Piede	1(-)	-19600	392	0	392	0	16550	16550	16550	16550
Piede	1(+)	-19600	392	-1	392	-102	16550	16550	16550	16550
Piede	(3+4)-I-1(+)	-19464	320	-18	177	-33	16533	16533	16533	16533
Piede	(3+4)-I-1(-)	-19464	320	0	177	0	16533	16533	16533	16533
Piede	(3+4)-VIII-1(-)	-19254	-289	0	-316	0	16506	16506	16506	16506
Piede	(3+4)-VIII-1(+)	-19254	-289	8	-316	-13	16506	16506	16506	16506
Piede	(3+4)-III-1(-)	-19244	364	0	310	0	16505	16505	16505	16505
Piede	(3+4)-III-1(+)	-19244	364	-19	310	-38	16505	16505	16505	16505
Piede	(3+4)-IV-1(+)	-19111	-347	10	-379	-10	16488	16488	16488	16488
Piede	(3+4)-IV-1(-)	-19111	-347	0	-379	0	16488	16488	16488	16488
Piede	(3+4)-II-3(+)	-17964	-689	22	-1031	10	16342	16342	16342	16342
Piede	(3+4)-II-3(-)	-17964	-689	0	-1031	0	16342	16342	16342	16342
Piede	(3+4)-VII-2(+)	-17956	972	-41	903	-63	16341	16341	16341	16341
Piede	(3+4)-VII-2(-)	-17956	972	0	903	0	16341	16341	16341	16341
Piede	(3+4)-VI-3(+)	-17821	-747	24	-1094	12	16324	16324	16324	16324
Piede	(3+4)-VI-3(-)	-17821	-747	0	-1094	0	16324	16324	16324	16324
Piede	(3+4)-V-2(-)	-17737	1017	0	1035	0	16313	16313	16313	16313
Piede	(3+4)-V-2(+)	-17737	1017	-42	1035	-68	16313	16313	16313	16313
Piede	(3+4)-III-2(+)	-17480	780	-35	691	-55	16281	16281	16281	16281
Piede	(3+4)-III-2(-)	-17480	780	0	691	0	16281	16281	16281	16281
Piede	(3+4)-I-2(-)	-17260	824	0	824	0	16253	16253	16253	16253
Piede	(3+4)-I-2(+)	-17260	824	-35	824	-59	16253	16253	16253	16253
Piede	(3+4)-IV-3(+)	-17232	-542	20	-588	-4	16249	16249	16249	16249
Piede	(3+4)-IV-3(-)	-17232	-542	0	-588	0	16249	16249	16249	16249
Piede	(3+4)-VIII-3(-)	-17089	-599	0	-652	0	16231	16231	16231	16231
Piede	(3+4)-VIII-3(+)	-17089	-599	22	-652	-2	16231	16231	16231	16231
Piede	(3+4)-VIII-2(-)	-13372	1095	0	956	0	15758	15758	15758	15758
Piede	(3+4)-VIII-2(+)	-13372	1095	-44	956	-71	15758	15758	15758	15758
Piede	(3+4)-IV-2(+)	-13229	1037	-42	893	-68	15740	15740	15740	15740
Piede	(3+4)-IV-2(-)	-13229	1037	0	893	0	15740	15740	15740	15740
Piede	(3+4)-I-3(-)	-13201	-329	0	-519	0	15737	15737	15737	15737
Piede	(3+4)-I-3(+)	-13201	-329	13	-519	-14	15737	15737	15737	15737
Piede	(3+4)-III-3(+)	-12981	-284	12	-387	-18	15709	15709	15709	15709
Piede	(3+4)-III-3(-)	-12981	-284	0	-387	0	15709	15709	15709	15709
Piede	(3+4)-V-3(-)	-12724	-522	0	-731	0	15676	15676	15676	15676
Piede	(3+4)-V-3(+)	-12724	-522	20	-731	-5	15676	15676	15676	15676
Piede	(3+4)-VI-2(-)	-12639	1242	0	1399	0	15665	15665	15665	15665
Piede	(3+4)-VI-2(+)	-12639	1242	-46	1399	-85	15665	15665	15665	15665
Piede	(3+4)-VII-3(-)	-12504	-477	0	-598	0	15648	15648	15648	15648
Piede	(3+4)-VII-3(+)	-12504	-477	19	-598	-10	15648	15648	15648	15648
Piede	(3+4)-II-2(+)	-12496	1184	-44	1336	-83	15647	15647	15647	15647
Piede	(3+4)-II-2(-)	-12496	1184	0	1336	0	15647	15647	15647	15647
Piede	(3+4)-IV-4(+)	-11350	842	-33	684	-63	15497	15497	15497	15497
Piede	(3+4)-IV-4(-)	-11350	842	0	684	0	15497	15497	15497	15497
Piede	(3+4)-III-4(-)	-11216	131	4	-5	0	15476	15476	15476	15476
Piede	(3+4)-III-4(+)	-11216	131	-4	-5	-35	15476	15476	15476	15476
Piede	(3+4)-VIII-4(-)	-11206	784	0	621	0	15475	15475	15475	15475
Piede	(3+4)-VIII-4(+)	-11206	784	-31	621	-60	15475	15475	15475	15475

Zona	C.	N	MyCal	ΔMy	MzCal	ΔMz	Mry+	Mry-	Mrz+	Mrz-
Piede	(3+4)-I-4(+)	-10997	175	-4	128	-40	15442	15442	15442	15442
Piede	(3+4)-I-4(-)	-10997	175	0	128	0	15442	15442	15442	15442
Piede	(3+4)-VII-4(-)	-10739	-62	-3	-216	0	15401	15401	15401	15401
Piede	(3+4)-VII-4(+)	-10739	-62	3	-216	-27	15401	15401	15401	15401
Piede	(3+4)-II-4(-)	-10617	989	0	1127	0	15382	15382	15382	15382
Piede	(3+4)-II-4(+)	-10617	989	-35	1127	-77	15382	15382	15382	15382
Piede	(3+4)-V-4(+)	-10520	-18	3	-83	-31	15367	15367	15367	15367
Piede	(3+4)-V-4(-)	-10520	-18	-3	-83	0	15367	15367	15367	15367
Piede	(3+4)-VI-4(-)	-10474	932	0	1064	0	15359	15359	15359	15359
Piede	(3+4)-VI-4(+)	-10474	932	-33	1064	-74	15359	15359	15359	15359
Testa	2(+)	-19572	-433	0	-2308	0	16547	16547	16547	16547
Testa	2(-)	-19572	-433	4	-2308	58	16547	16547	16547	16547
Testa	(3+4)-VI-1(-)	-17814	34	-10	-721	-2	16323	16323	16323	16323
Testa	(3+4)-VI-1(+)	-17814	34	0	-721	0	16323	16323	16323	16323
Testa	(3+4)-V-1(+)	-17768	-666	0	-1614	0	16317	16317	16317	16317
Testa	(3+4)-V-1(-)	-17768	-666	25	-1614	40	16317	16317	16317	16317
Testa	(3+4)-II-1(+)	-17671	61	0	-547	0	16305	16305	16305	16305
Testa	(3+4)-II-1(-)	-17671	61	-12	-547	-9	16305	16305	16305	16305
Testa	(3+4)-VII-1(-)	-17549	-650	26	-1677	44	16289	16289	16289	16289
Testa	(3+4)-VII-1(+)	-17549	-650	0	-1677	0	16289	16289	16289	16289
Testa	1(-)	-16776	-336	-1	-1781	43	16191	16191	16191	16191
Testa	1(+)	-16776	-336	1	-1781	0	16191	16191	16191	16191
Testa	(3+4)-I-1(+)	-17292	-576	0	-1035	0	16257	16257	16257	16257
Testa	(3+4)-I-1(-)	-17292	-576	19	-1035	16	16257	16257	16257	16257
Testa	(3+4)-VIII-1(-)	-17082	88	-8	-932	12	16230	16230	16230	16230
Testa	(3+4)-VIII-1(+)	-17082	88	0	-932	0	16230	16230	16230	16230
Testa	(3+4)-III-1(-)	-17072	-560	20	-1098	20	16229	16229	16229	16229
Testa	(3+4)-III-1(+)	-17072	-560	0	-1098	0	16229	16229	16229	16229
Testa	(3+4)-IV-1(+)	-16939	115	0	-758	0	16212	16212	16212	16212
Testa	(3+4)-IV-1(-)	-16939	115	-10	-758	5	16212	16212	16212	16212
Testa	(3+4)-II-3(+)	-15792	333	0	-667	0	16066	16066	16066	16066
Testa	(3+4)-II-3(-)	-15792	333	-22	-667	-5	16066	16066	16066	16066
Testa	(3+4)-VII-2(+)	-15784	-956	0	-2088	0	16065	16065	16065	16065
Testa	(3+4)-VII-2(-)	-15784	-956	41	-2088	61	16065	16065	16065	16065
Testa	(3+4)-VI-3(+)	-15649	360	0	-493	0	16048	16048	16048	16048
Testa	(3+4)-VI-3(-)	-15649	360	-23	-493	-12	16048	16048	16048	16048
Testa	(3+4)-V-2(-)	-15564	-940	42	-2151	66	16037	16037	16037	16037
Testa	(3+4)-V-2(+)	-15564	-940	0	-2151	0	16037	16037	16037	16037
Testa	(3+4)-III-2(+)	-15307	-867	0	-1509	0	16004	16004	16004	16004
Testa	(3+4)-III-2(-)	-15307	-867	35	-1509	38	16004	16004	16004	16004
Testa	(3+4)-I-2(-)	-15087	-850	36	-1572	42	15977	15977	15977	15977
Testa	(3+4)-I-2(+)	-15087	-850	0	-1572	0	15977	15977	15977	15977
Testa	(3+4)-IV-3(+)	-15060	387	0	-878	0	15973	15973	15973	15973
Testa	(3+4)-IV-3(-)	-15060	387	-20	-878	10	15973	15973	15973	15973
Testa	(3+4)-VIII-3(-)	-14916	414	-22	-704	3	15955	15955	15955	15955
Testa	(3+4)-VIII-3(+)	-14916	414	0	-704	0	15955	15955	15955	15955
Testa	(3+4)-VIII-2(-)	-11199	-934	44	-2301	70	15473	15473	15473	15473
Testa	(3+4)-VIII-2(+)	-11199	-934	0	-2301	0	15473	15473	15473	15473
Testa	(3+4)-IV-2(+)	-11056	-907	0	-2127	0	15451	15451	15451	15451
Testa	(3+4)-IV-2(-)	-11056	-907	42	-2127	63	15451	15451	15451	15451
Testa	(3+4)-I-3(-)	-11028	331	-13	-1433	31	15447	15447	15447	15447
Testa	(3+4)-I-3(+)	-11028	331	0	-1433	0	15447	15447	15447	15447
Testa	(3+4)-III-3(+)	-10808	347	0	-1496	0	15412	15412	15412	15412
Testa	(3+4)-III-3(-)	-10808	347	-13	-1496	35	15412	15412	15412	15412
Testa	(3+4)-V-3(-)	-10551	421	-20	-853	7	15372	15372	15372	15372
Testa	(3+4)-V-3(+)	-10551	421	0	-853	-7	15372	15372	15372	15372
Testa	(3+4)-VI-2(-)	-10467	-879	46	-2512	84	15358	15358	15358	15358
Testa	(3+4)-VI-2(+)	-10467	-879	0	-2512	0	15358	15358	15358	15358
Testa	(3+4)-VII-3(-)	-10332	437	-19	-917	12	15337	15337	15337	15337
Testa	(3+4)-VII-3(+)	-10332	437	0	-917	0	15337	15337	15337	15337
Testa	(3+4)-II-2(+)	-10324	-853	0	-2338	0	15336	15336	15336	15336
Testa	(3+4)-II-2(-)	-10324	-853	44	-2338	77	15336	15336	15336	15336
Testa	(3+4)-IV-4(+)	-9177	-634	0	-2246	0	15154	15154	15154	15154
Testa	(3+4)-IV-4(-)	-9177	-634	33	-2246	68	15154	15154	15154	15154
Testa	(3+4)-III-4(-)	-9044	41	3	-1907	52	15133	15133	15133	15133

Zona	C.	N	MyCal	ΔMy	MzCal	ΔMz	Mry+	Mry-	Mrz+	Mrz-
Testa	(3+4)-III-4(+)	-9044	41	0	-1907	0	15133	15133	15133	15133
Testa	(3+4)-VIII-4(-)	-9034	-608	31	-2072	61	15132	15132	15132	15132
Testa	(3+4)-VIII-4(+)	-9034	-608	0	-2072	0	15132	15132	15132	15132
Testa	(3+4)-I-4(+)	-8824	57	0	-1970	0	15098	15098	15098	15098
Testa	(3+4)-I-4(-)	-8824	57	3	-1970	57	15098	15098	15098	15098
Testa	(3+4)-VII-4(-)	-8567	130	-3	-1327	29	15057	15057	15057	15057
Testa	(3+4)-VII-4(+)	-8567	130	0	-1327	0	15057	15057	15057	15057
Testa	(3+4)-II-4(-)	-8445	-580	34	-2457	82	15038	15038	15038	15038
Testa	(3+4)-II-4(+)	-8445	-580	0	-2457	0	15038	15038	15038	15038
Testa	(3+4)-V-4(+)	-8347	147	0	-1391	0	15022	15022	15022	15022
Testa	(3+4)-V-4(-)	-8347	147	-3	-1391	33	15022	15022	15022	15022
Testa	(3+4)-VI-4(-)	-8302	-553	32	-2284	75	15015	15015	15015	15015
Testa	(3+4)-VI-4(+)	-8302	-553	0	-2284	0	15015	15015	15015	15015

Verifica a taglio

Dir	C.	MrSup	MrInf	T	VRd,f	Vrdns	Vrzd	Vrsd	Vrd	Ast/m	cot(θ)	Cs	CSs
		kg*m	kg*m	kg	kg	kg	kg	kg	kg	cmq/m			
Y	(3+4)-VI-2	--	--	986	0	--	22746	37339	22746	11.73	2.500	23	35
Z	(3+4)-VI-2	--	--	562	0	--	22746	37339	22746	11.73	2.500	40	50

Pilastro : 6106 [282 , 382]

Sez. R rinf.: $B_y = 19.0 \text{ cm}, B_z = 19.0 \text{ cm}, s. \text{ inf.} = 12.0 \text{ cm}, s. \text{ sup.} = 12.0 \text{ cm}, s. \text{ lat.} = 12.0 \text{ cm}, h \text{ lat.} = 19.0 \text{ cm}$ $L = 360.0 \text{ cm}$
 $l_n = 360.0 \text{ cm}$

Criterio : CLS_Pilastris-Exist - Verifica a presso-flessione deviata: $r_{cm} = 200 \text{ [kg/cm}^2\text{]}, f_{ym} = 4190 \text{ [kg/cm}^2\text{]}, FC = 1.20$

$q_d = 2, q_f = 1.5$: **Verificato**

Piede	AfSpigolo = 3.14	Afy = 2.01	Afz = 2.01
Testa	AfSpigolo = 3.14	Afy = 2.01	Afz = 2.01

$v_{max} = N / (f_{cd} * A) = 0.044 \leq 0.65$ [Comb. (3+4)-VI-1(-)]

Zona	C.	N	My	Mz	Mry+	Mrz+	Mry-	Mrz-	CS	CSs
		kg	kg*m	kg*m	kg*m	kg*m	kg*m	kg*m		
Piede	2(+)	-10307	-604	3873	15333	15333	15333	15333	5.2	--
Piede	2(-)	-10307	-632	4115	15333	15333	15333	15333	4.8	--
Piede	(3+4)-VI-1(-)	-9647	-4787	1658	15229	15229	15229	15229	3.5	3.6
Piede	(3+4)-VI-1(+)	-9647	-4528	1557	15229	15229	15229	15229	3.8	3.7
Piede	(3+4)-II-1(+)	-9595	-5721	1279	15221	15221	15221	15221	2.9	2.9
Piede	(3+4)-II-1(-)	-9595	-6049	1364	15221	15221	15221	15221	2.7	2.7
Piede	(3+4)-V-1(-)	-9576	107	6141	15217	15217	15217	15217	2.8	3.8
Piede	(3+4)-V-1(+)	-9576	98	5801	15217	15217	15217	15217	3.0	4.2
Piede	1(-)	-9495	-631	3301	15205	15205	15205	15205	6.3	--
Piede	1(+)	-9495	-601	3102	15205	15205	15205	15205	6.9	--
Piede	(3+4)-VII-1(-)	-9426	787	7043	15194	15194	15194	15194	2.3	2.8
Piede	(3+4)-VII-1(+)	-9426	740	6655	15194	15194	15194	15194	2.5	3.1
Piede	(3+4)-I-1(+)	-9403	-3879	4874	15190	15190	15190	15190	2.8	3.4
Piede	(3+4)-I-1(-)	-9403	-4099	5162	15190	15190	15190	15190	2.6	3.1
Piede	(3+4)-III-1(+)	-9254	-3237	5728	15166	15166	15166	15166	2.5	3.2
Piede	(3+4)-III-1(-)	-9254	-3420	6064	15166	15166	15166	15166	2.4	2.9
Piede	(3+4)-VIII-1(+)	-9148	-2387	4404	15150	15150	15150	15150	3.5	5.5
Piede	(3+4)-VIII-1(-)	-9148	-2522	4665	15150	15150	15150	15150	3.3	4.8
Piede	(3+4)-IV-1(+)	-9096	-3580	4125	15141	15141	15141	15141	3.2	4.1
Piede	(3+4)-IV-1(-)	-9096	-3783	4371	15141	15141	15141	15141	3.0	3.7
Piede	(3+4)-II-3(+)	-8540	-4497	-515	15053	15053	15053	15053	4.0	3.1
Piede	(3+4)-II-3(-)	-8540	-4754	-529	15053	15053	15053	15053	3.7	3.0
Piede	(3+4)-VII-2(+)	-8506	2258	6236	15048	15048	15048	15048	2.4	2.9
Piede	(3+4)-VII-2(-)	-8506	2394	6601	15048	15048	15048	15048	2.3	2.7
Piede	(3+4)-VI-3(+)	-8488	-5690	-793	15045	15045	15045	15045	2.9	2.5
Piede	(3+4)-VI-3(-)	-8488	-6016	-823	15045	15045	15045	15045	2.7	2.4
Piede	(3+4)-V-2(-)	-8356	3073	7503	15024	15024	15024	15024	1.9	2.1
Piede	(3+4)-V-2(+)	-8356	2901	7090	15024	15024	15024	15024	2.0	2.3
Piede	(3+4)-III-2(+)	-8333	-1719	5308	15020	15020	15020	15020	3.0	4.3
Piede	(3+4)-III-2(-)	-8333	-1813	5622	15020	15020	15020	15020	2.8	3.8
Piede	(3+4)-I-2(-)	-8184	-1133	6524	14996	14996	14996	14996	2.4	3.1
Piede	(3+4)-I-2(+)	-8184	-1076	6162	14996	14996	14996	14996	2.6	3.5

Zona	C.	N	My	Mz	Mry+	Mrz+	Mry-	Mrz-	CS	CSs
Piede	(3+4)-IV-3(+)	-8041	-2355	2332	14974	14974	14974	14974	5.9	8.1
Piede	(3+4)-IV-3(-)	-8041	-2488	2478	14974	14974	14974	14974	5.4	7.4
Piede	(3+4)-VIII-3(-)	-7989	-3750	2184	14965	14965	14965	14965	4.1	4.5
Piede	(3+4)-VIII-3(+)	-7989	-3548	2054	14965	14965	14965	14965	4.4	4.8
Piede	(3+4)-VIII-2(-)	-6080	2835	3191	14660	14660	14660	14660	4.0	4.1
Piede	(3+4)-VIII-2(+)	-6080	2675	3004	14660	14660	14660	14660	4.3	4.3
Piede	(3+4)-IV-2(+)	-6029	1482	2726	14652	14652	14652	14652	5.8	6.9
Piede	(3+4)-IV-2(-)	-6029	1573	2897	14652	14652	14652	14652	5.3	6.5
Piede	(3+4)-I-3(-)	-5886	218	-1149	14629	14629	14629	14629	25	4.2
Piede	(3+4)-I-3(+)	-5886	203	-1104	14629	14629	14629	14629	27	4.3
Piede	(3+4)-III-3(+)	-5736	845	-250	14605	14605	14605	14605	35	5.0
Piede	(3+4)-III-3(-)	-5736	897	-247	14605	14605	14605	14605	33	5.0
Piede	(3+4)-V-3(-)	-5713	-3989	-2128	14601	14601	14601	14601	3.6	2.7
Piede	(3+4)-V-3(+)	-5713	-3774	-2031	14601	14601	14601	14601	3.8	2.8
Piede	(3+4)-VI-2(-)	-5581	5101	6198	14580	14580	14580	14580	1.9	2.0
Piede	(3+4)-VI-2(+)	-5581	4816	5851	14580	14580	14580	14580	2.0	2.1
Piede	(3+4)-VII-3(-)	-5564	-3309	-1226	14577	14577	14577	14577	4.8	3.3
Piede	(3+4)-VII-3(+)	-5564	-3132	-1177	14577	14577	14577	14577	5.1	3.4
Piede	(3+4)-II-2(+)	-5530	3623	5573	14571	14571	14571	14571	2.3	2.6
Piede	(3+4)-II-2(-)	-5530	3839	5904	14571	14571	14571	14571	2.2	2.4
Piede	(3+4)-IV-4(+)	-4973	2706	933	14482	14482	14482	14482	6.0	4.1
Piede	(3+4)-IV-4(-)	-4973	2868	1004	14482	14482	14482	14482	5.6	3.9
Piede	(3+4)-VIII-4(+)	-4922	1513	655	14473	14473	14473	14473	13	5.4
Piede	(3+4)-VIII-4(-)	-4922	1606	710	14473	14473	14473	14473	12	5.3
Piede	(3+4)-III-4(+)	-4816	2364	-669	14456	14456	14456	14456	7.3	3.6
Piede	(3+4)-III-4(-)	-4816	2504	-689	14456	14456	14456	14456	6.8	3.6
Piede	(3+4)-I-4(-)	-4666	3184	213	14432	14432	14432	14432	5.3	3.4
Piede	(3+4)-I-4(+)	-4666	3006	185	14432	14432	14432	14432	5.7	3.5
Piede	(3+4)-VII-4(-)	-4643	-1702	-1668	14428	14428	14428	14428	7.7	3.4
Piede	(3+4)-VII-4(+)	-4643	-1614	-1597	14428	14428	14428	14428	8.2	3.5
Piede	(3+4)-V-4(-)	-4494	-1023	-766	14404	14404	14404	14404	18	4.4
Piede	(3+4)-V-4(+)	-4494	-971	-743	14404	14404	14404	14404	19	4.4
Piede	(3+4)-II-4(+)	-4474	4848	3780	14401	14401	14401	14401	2.5	2.4
Piede	(3+4)-II-4(-)	-4474	5134	4011	14401	14401	14401	14401	2.3	2.3
Piede	(3+4)-VI-4(-)	-4423	3872	3718	14393	14393	14393	14393	2.9	2.9
Piede	(3+4)-VI-4(+)	-4423	3655	3502	14393	14393	14393	14393	3.1	3.1
Testa	2(+)	-8144	345	-4308	14990	14990	14990	14990	4.2	--
Testa	2(-)	-8144	317	-4066	14990	14990	14990	14990	4.5	--
Testa	(3+4)-VI-1(-)	-7983	3968	-1743	14964	14964	14964	14964	4.1	4.2
Testa	(3+4)-VI-1(+)	-7983	4227	-1844	14964	14964	14964	14964	3.8	3.9
Testa	(3+4)-II-1(+)	-7931	5359	-1593	14956	14956	14956	14956	2.9	3.0
Testa	(3+4)-II-1(-)	-7931	5031	-1508	14956	14956	14956	14956	3.2	3.2
Testa	(3+4)-V-1(-)	-7912	-213	-5343	14953	14953	14953	14953	3.2	5.2
Testa	(3+4)-V-1(+)	-7912	-222	-5683	14953	14953	14953	14953	3.0	4.5
Testa	1(-)	-7332	359	-3435	14861	14861	14861	14861	5.4	--
Testa	1(+)	-7332	389	-3635	14861	14861	14861	14861	5.0	--
Testa	(3+4)-VII-1(-)	-7762	-792	-6070	14929	14929	14929	14929	2.7	3.7
Testa	(3+4)-VII-1(+)	-7762	-838	-6458	14929	14929	14929	14929	2.5	3.3
Testa	(3+4)-I-1(+)	-7739	3552	-4846	14926	14926	14926	14926	2.7	3.6
Testa	(3+4)-I-1(-)	-7739	3332	-4559	14926	14926	14926	14926	3.0	4.0
Testa	(3+4)-III-1(+)	-7590	2936	-5622	14902	14902	14902	14902	2.5	3.4
Testa	(3+4)-III-1(-)	-7590	2753	-5286	14902	14902	14902	14902	2.7	3.8
Testa	(3+4)-VIII-1(+)	-7484	2172	-4428	14885	14885	14885	14885	3.4	5.7
Testa	(3+4)-VIII-1(-)	-7484	2037	-4167	14885	14885	14885	14885	3.7	6.5
Testa	(3+4)-IV-1(+)	-7432	3304	-4177	14877	14877	14877	14877	3.2	4.2
Testa	(3+4)-IV-1(-)	-7432	3101	-3932	14877	14877	14877	14877	3.4	4.6
Testa	(3+4)-II-3(+)	-6876	4204	-14	14788	14788	14788	14788	4.2	3.3
Testa	(3+4)-II-3(-)	-6876	3946	-29	14788	14788	14788	14788	4.6	3.5
Testa	(3+4)-VII-2(+)	-6842	-2310	-6116	14782	14782	14782	14782	2.4	3.0
Testa	(3+4)-VII-2(-)	-6842	-2174	-5751	14782	14782	14782	14782	2.5	3.3
Testa	(3+4)-VI-3(+)	-6824	5336	237	14779	14779	14779	14779	3.1	2.6
Testa	(3+4)-VI-3(-)	-6824	5010	207	14779	14779	14779	14779	3.3	2.8
Testa	(3+4)-V-2(-)	-6692	-2754	-6478	14758	14758	14758	14758	2.2	2.7
Testa	(3+4)-V-2(+)	-6692	-2926	-6892	14758	14758	14758	14758	2.0	2.4
Testa	(3+4)-III-2(+)	-6669	1464	-5280	14755	14755	14755	14755	2.9	4.4
Testa	(3+4)-III-2(-)	-6669	1370	-4967	14755	14755	14755	14755	3.1	5.1

Zona	C.	N	My	Mz	Mry+	Mrz+	Mry-	Mrz-	CS	CSs
Testa	(3+4)-I-2(-)	-6520	791	-5694	14731	14731	14731	14731	2.8	4.1
Testa	(3+4)-I-2(+)	-6520	848	-6055	14731	14731	14731	14731	2.6	3.6
Testa	(3+4)-IV-3(+)	-6377	2149	-2598	14708	14708	14708	14708	5.4	8.1
Testa	(3+4)-IV-3(-)	-6377	2016	-2452	14708	14708	14708	14708	5.8	8.9
Testa	(3+4)-VIII-3(-)	-6325	3079	-2217	14699	14699	14699	14699	4.6	5.3
Testa	(3+4)-VIII-3(+)	-6325	3281	-2347	14699	14699	14699	14699	4.3	5.0
Testa	(3+4)-VIII-2(-)	-4416	-2572	-3104	14392	14392	14392	14392	4.0	4.6
Testa	(3+4)-VIII-2(+)	-4416	-2732	-3290	14392	14392	14392	14392	3.8	4.3
Testa	(3+4)-IV-2(+)	-4365	-1600	-3039	14383	14383	14383	14383	4.7	6.8
Testa	(3+4)-IV-2(-)	-4365	-1509	-2869	14383	14383	14383	14383	5.0	7.2
Testa	(3+4)-I-3(-)	-4222	-284	373	14360	14360	14360	14360	64	5.0
Testa	(3+4)-I-3(+)	-4222	-299	418	14360	14360	14360	14360	58	4.9
Testa	(3+4)-III-3(+)	-4072	-915	-357	14336	14336	14336	14336	26	5.8
Testa	(3+4)-III-3(-)	-4072	-863	-354	14336	14336	14336	14336	28	5.8
Testa	(3+4)-V-3(-)	-4049	3261	1157	14332	14332	14332	14332	4.6	3.2
Testa	(3+4)-V-3(+)	-4049	3475	1254	14332	14332	14332	14332	4.2	3.1
Testa	(3+4)-VI-2(-)	-3917	-4503	-5527	14311	14311	14311	14311	2.1	2.3
Testa	(3+4)-VI-2(+)	-3917	-4787	-5874	14311	14311	14311	14311	2.0	2.1
Testa	(3+4)-VII-3(-)	-3900	2681	430	14308	14308	14308	14308	6.1	3.9
Testa	(3+4)-VII-3(+)	-3900	2859	479	14308	14308	14308	14308	5.7	3.8
Testa	(3+4)-II-2(+)	-3865	-3655	-5623	14302	14302	14302	14302	2.2	2.6
Testa	(3+4)-II-2(-)	-3865	-3439	-5292	14302	14302	14302	14302	2.4	2.8
Testa	(3+4)-IV-4(+)	-3309	-2755	-1460	14212	14212	14212	14212	5.0	4.2
Testa	(3+4)-IV-4(-)	-3309	-2594	-1389	14212	14212	14212	14212	5.4	4.4
Testa	(3+4)-VIII-4(+)	-3258	-1623	-1209	14204	14204	14204	14204	8.6	5.8
Testa	(3+4)-VIII-4(-)	-3258	-1530	-1154	14204	14204	14204	14204	9.2	5.9
Testa	(3+4)-III-4(+)	-3152	-2387	-16	14186	14186	14186	14186	7.1	4.0
Testa	(3+4)-III-4(-)	-3152	-2246	-35	14186	14186	14186	14186	7.6	4.1
Testa	(3+4)-I-4(-)	-3002	-2825	-762	14162	14162	14162	14162	5.3	3.9
Testa	(3+4)-I-4(+)	-3002	-3003	-791	14162	14162	14162	14162	4.9	3.7
Testa	(3+4)-VII-4(-)	-2979	1299	749	14158	14158	14158	14158	12	4.1
Testa	(3+4)-VII-4(+)	-2979	1387	821	14158	14158	14158	14158	11	4.0
Testa	(3+4)-V-4(-)	-2830	720	22	14134	14134	14134	14134	37	5.2
Testa	(3+4)-V-4(+)	-2830	771	45	14134	14134	14134	14134	33	5.1
Testa	(3+4)-II-4(+)	-2810	-4810	-4044	14131	14131	14131	14131	2.4	2.4
Testa	(3+4)-II-4(-)	-2810	-4524	-3812	14131	14131	14131	14131	2.5	2.6
Testa	(3+4)-VI-4(-)	-2758	-3461	-3577	14122	14122	14122	14122	3.0	3.2
Testa	(3+4)-VI-4(+)	-2758	-3678	-3793	14122	14122	14122	14122	2.8	3.0

Zona	C.	N	MyCal	ΔMy	MzCal	ΔMz	Mry+	Mry-	Mrz+	Mrz-
		kg	kg*m	kg*m	kg*m	kg*m	kg*m	kg*m	kg*m	kg*m
Piede	2(+)	-10307	-632	28	4115	-242	15333	15333	15333	15333
Piede	2(-)	-10307	-632	0	4115	0	15333	15333	15333	15333
Piede	(3+4)-VI-1(-)	-9647	-4787	0	1658	0	15229	15229	15229	15229
Piede	(3+4)-VI-1(+)	-9647	-4787	259	1658	-101	15229	15229	15229	15229
Piede	(3+4)-II-1(+)	-9595	-6049	328	1364	-85	15221	15221	15221	15221
Piede	(3+4)-II-1(-)	-9595	-6049	0	1364	0	15221	15221	15221	15221
Piede	(3+4)-V-1(-)	-9576	107	0	6141	0	15217	15217	15217	15217
Piede	(3+4)-V-1(+)	-9576	107	-9	6141	-340	15217	15217	15217	15217
Piede	1(-)	-9495	-631	0	3301	0	15205	15205	15205	15205
Piede	1(+)	-9495	-631	29	3301	-199	15205	15205	15205	15205
Piede	(3+4)-VII-1(-)	-9426	787	0	7043	0	15194	15194	15194	15194
Piede	(3+4)-VII-1(+)	-9426	787	-47	7043	-388	15194	15194	15194	15194
Piede	(3+4)-I-1(+)	-9403	-4099	220	5162	-288	15190	15190	15190	15190
Piede	(3+4)-I-1(-)	-9403	-4099	0	5162	0	15190	15190	15190	15190
Piede	(3+4)-III-1(+)	-9254	-3420	183	6064	-336	15166	15166	15166	15166
Piede	(3+4)-III-1(-)	-9254	-3420	0	6064	0	15166	15166	15166	15166
Piede	(3+4)-VIII-1(+)	-9148	-2522	135	4665	-261	15150	15150	15150	15150
Piede	(3+4)-VIII-1(-)	-9148	-2522	0	4665	0	15150	15150	15150	15150
Piede	(3+4)-IV-1(+)	-9096	-3783	204	4371	-246	15141	15141	15141	15141
Piede	(3+4)-IV-1(-)	-9096	-3783	0	4371	0	15141	15141	15141	15141
Piede	(3+4)-II-3(+)	-8540	-4754	258	-529	15	15053	15053	15053	15053
Piede	(3+4)-II-3(-)	-8540	-4754	0	-529	0	15053	15053	15053	15053
Piede	(3+4)-VII-2(+)	-8506	2394	-135	6601	-366	15048	15048	15048	15048

Zona	C.	N	MyCal	ΔMy	MzCal	ΔMz	Mry+	Mry-	Mrz+	Mrz-
Piede	(3+4)-VII-2(-)	-8506	2394	0	6601	0	15048	15048	15048	15048
Piede	(3+4)-VI-3(+)	-8488	-6016	326	-823	30	15045	15045	15045	15045
Piede	(3+4)-VI-3(-)	-8488	-6016	0	-823	0	15045	15045	15045	15045
Piede	(3+4)-V-2(+)	-8356	3073	0	7503	0	15024	15024	15024	15024
Piede	(3+4)-V-2(-)	-8356	3073	-172	7503	-414	15024	15024	15024	15024
Piede	(3+4)-III-2(+)	-8333	-1813	94	5622	-313	15020	15020	15020	15020
Piede	(3+4)-III-2(-)	-8333	-1813	0	5622	0	15020	15020	15020	15020
Piede	(3+4)-I-2(-)	-8184	-1133	0	6524	0	14996	14996	14996	14996
Piede	(3+4)-I-2(+)	-8184	-1133	57	6524	-362	14996	14996	14996	14996
Piede	(3+4)-IV-3(+)	-8041	-2488	133	2478	-146	14974	14974	14974	14974
Piede	(3+4)-IV-3(-)	-8041	-2488	0	2478	0	14974	14974	14974	14974
Piede	(3+4)-VIII-3(-)	-7989	-3750	0	2184	0	14965	14965	14965	14965
Piede	(3+4)-VIII-3(+)	-7989	-3750	202	2184	-130	14965	14965	14965	14965
Piede	(3+4)-VIII-2(-)	-6080	2835	0	3191	0	14660	14660	14660	14660
Piede	(3+4)-VIII-2(+)	-6080	2835	-160	3191	-186	14660	14660	14660	14660
Piede	(3+4)-IV-2(+)	-6029	1573	-91	2897	-171	14652	14652	14652	14652
Piede	(3+4)-IV-2(-)	-6029	1573	0	2897	0	14652	14652	14652	14652
Piede	(3+4)-I-3(-)	-5886	218	0	-1149	0	14629	14629	14629	14629
Piede	(3+4)-I-3(+)	-5886	218	-15	-1149	45	14629	14629	14629	14629
Piede	(3+4)-III-3(+)	-5736	897	-52	-247	-3	14605	14605	14605	14605
Piede	(3+4)-III-3(-)	-5736	897	0	-247	0	14605	14605	14605	14605
Piede	(3+4)-V-3(-)	-5713	-3989	0	-2128	0	14601	14601	14601	14601
Piede	(3+4)-V-3(+)	-5713	-3989	215	-2128	97	14601	14601	14601	14601
Piede	(3+4)-VI-2(-)	-5581	5101	0	6198	0	14580	14580	14580	14580
Piede	(3+4)-VI-2(+)	-5581	5101	-284	6198	-347	14580	14580	14580	14580
Piede	(3+4)-VII-3(-)	-5564	-3309	0	-1226	0	14577	14577	14577	14577
Piede	(3+4)-VII-3(+)	-5564	-3309	177	-1226	49	14577	14577	14577	14577
Piede	(3+4)-II-2(+)	-5530	3839	-215	5904	-331	14571	14571	14571	14571
Piede	(3+4)-II-2(-)	-5530	3839	0	5904	0	14571	14571	14571	14571
Piede	(3+4)-IV-4(+)	-4973	2868	-162	1004	-71	14482	14482	14482	14482
Piede	(3+4)-IV-4(-)	-4973	2868	0	1004	0	14482	14482	14482	14482
Piede	(3+4)-VIII-4(+)	-4922	1606	-93	710	-55	14473	14473	14473	14473
Piede	(3+4)-VIII-4(-)	-4922	1606	0	710	0	14473	14473	14473	14473
Piede	(3+4)-III-4(+)	-4816	2504	-141	-689	19	14456	14456	14456	14456
Piede	(3+4)-III-4(-)	-4816	2504	0	-689	0	14456	14456	14456	14456
Piede	(3+4)-I-4(-)	-4666	3184	0	213	0	14432	14432	14432	14432
Piede	(3+4)-I-4(+)	-4666	3184	-178	213	-29	14432	14432	14432	14432
Piede	(3+4)-VII-4(-)	-4643	-1702	0	-1668	0	14428	14428	14428	14428
Piede	(3+4)-VII-4(+)	-4643	-1702	89	-1668	72	14428	14428	14428	14428
Piede	(3+4)-V-4(-)	-4494	-1023	0	-766	0	14404	14404	14404	14404
Piede	(3+4)-V-4(+)	-4494	-1023	52	-766	23	14404	14404	14404	14404
Piede	(3+4)-II-4(+)	-4474	5134	-286	4011	-232	14401	14401	14401	14401
Piede	(3+4)-II-4(-)	-4474	5134	0	4011	0	14401	14401	14401	14401
Piede	(3+4)-VI-4(-)	-4423	3872	0	3718	0	14393	14393	14393	14393
Piede	(3+4)-VI-4(+)	-4423	3872	-217	3718	-216	14393	14393	14393	14393
Testa	2(+)	-8144	345	0	-4308	0	14990	14990	14990	14990
Testa	2(-)	-8144	345	-28	-4308	242	14990	14990	14990	14990
Testa	(3+4)-VI-1(-)	-7983	4227	-259	-1844	101	14964	14964	14964	14964
Testa	(3+4)-VI-1(+)	-7983	4227	0	-1844	0	14964	14964	14964	14964
Testa	(3+4)-II-1(+)	-7931	5359	0	-1593	0	14956	14956	14956	14956
Testa	(3+4)-II-1(-)	-7931	5359	-328	-1593	85	14956	14956	14956	14956
Testa	(3+4)-V-1(-)	-7912	-222	9	-5683	340	14953	14953	14953	14953
Testa	(3+4)-V-1(+)	-7912	-222	0	-5683	0	14953	14953	14953	14953
Testa	1(-)	-7332	389	-29	-3635	199	14861	14861	14861	14861
Testa	1(+)	-7332	389	0	-3635	0	14861	14861	14861	14861
Testa	(3+4)-VII-1(-)	-7762	-838	47	-6458	388	14929	14929	14929	14929
Testa	(3+4)-VII-1(+)	-7762	-838	0	-6458	0	14929	14929	14929	14929
Testa	(3+4)-I-1(+)	-7739	3552	0	-4846	0	14926	14926	14926	14926
Testa	(3+4)-I-1(-)	-7739	3552	-220	-4846	288	14926	14926	14926	14926
Testa	(3+4)-III-1(+)	-7590	2936	0	-5622	0	14902	14902	14902	14902
Testa	(3+4)-III-1(-)	-7590	2936	-183	-5622	336	14902	14902	14902	14902
Testa	(3+4)-VIII-1(+)	-7484	2172	0	-4428	0	14885	14885	14885	14885
Testa	(3+4)-VIII-1(-)	-7484	2172	-135	-4428	261	14885	14885	14885	14885
Testa	(3+4)-IV-1(+)	-7432	3304	0	-4177	0	14877	14877	14877	14877
Testa	(3+4)-IV-1(-)	-7432	3304	-204	-4177	246	14877	14877	14877	14877

Zona	C.	N	MyCal	ΔMy	MzCal	ΔMz	Mry+	Mry-	Mrz+	Mrz-
Testa	(3+4)-II-3(+)	-6876	4204	0	-14	0	14788	14788	14788	14788
Testa	(3+4)-II-3(-)	-6876	4204	-258	-14	-15	14788	14788	14788	14788
Testa	(3+4)-VII-2(+)	-6842	-2310	0	-6116	0	14782	14782	14782	14782
Testa	(3+4)-VII-2(-)	-6842	-2310	135	-6116	366	14782	14782	14782	14782
Testa	(3+4)-VI-3(+)	-6824	5336	0	237	0	14779	14779	14779	14779
Testa	(3+4)-VI-3(-)	-6824	5336	-326	237	-30	14779	14779	14779	14779
Testa	(3+4)-V-2(-)	-6692	-2926	172	-6892	414	14758	14758	14758	14758
Testa	(3+4)-V-2(+)	-6692	-2926	0	-6892	0	14758	14758	14758	14758
Testa	(3+4)-III-2(+)	-6669	1464	0	-5280	0	14755	14755	14755	14755
Testa	(3+4)-III-2(-)	-6669	1464	-94	-5280	313	14755	14755	14755	14755
Testa	(3+4)-I-2(-)	-6520	848	-57	-6055	362	14731	14731	14731	14731
Testa	(3+4)-I-2(+)	-6520	848	0	-6055	0	14731	14731	14731	14731
Testa	(3+4)-IV-3(+)	-6377	2149	0	-2598	0	14708	14708	14708	14708
Testa	(3+4)-IV-3(-)	-6377	2149	-133	-2598	146	14708	14708	14708	14708
Testa	(3+4)-VIII-3(-)	-6325	3281	-202	-2347	130	14699	14699	14699	14699
Testa	(3+4)-VIII-3(+)	-6325	3281	0	-2347	0	14699	14699	14699	14699
Testa	(3+4)-VIII-2(-)	-4416	-2732	160	-3290	186	14392	14392	14392	14392
Testa	(3+4)-VIII-2(+)	-4416	-2732	0	-3290	0	14392	14392	14392	14392
Testa	(3+4)-IV-2(+)	-4365	-1600	0	-3039	0	14383	14383	14383	14383
Testa	(3+4)-IV-2(-)	-4365	-1600	91	-3039	171	14383	14383	14383	14383
Testa	(3+4)-I-3(-)	-4222	-299	15	418	-45	14360	14360	14360	14360
Testa	(3+4)-I-3(+)	-4222	-299	0	418	0	14360	14360	14360	14360
Testa	(3+4)-III-3(+)	-4072	-915	0	-357	0	14336	14336	14336	14336
Testa	(3+4)-III-3(-)	-4072	-915	52	-357	3	14336	14336	14336	14336
Testa	(3+4)-V-3(-)	-4049	3475	-215	1254	-97	14332	14332	14332	14332
Testa	(3+4)-V-3(+)	-4049	3475	0	1254	0	14332	14332	14332	14332
Testa	(3+4)-VI-2(-)	-3917	-4787	284	-5874	347	14311	14311	14311	14311
Testa	(3+4)-VI-2(+)	-3917	-4787	0	-5874	0	14311	14311	14311	14311
Testa	(3+4)-VII-3(-)	-3900	2859	-177	479	-49	14308	14308	14308	14308
Testa	(3+4)-VII-3(+)	-3900	2859	0	479	0	14308	14308	14308	14308
Testa	(3+4)-II-2(+)	-3865	-3655	0	-5623	0	14302	14302	14302	14302
Testa	(3+4)-II-2(-)	-3865	-3655	215	-5623	331	14302	14302	14302	14302
Testa	(3+4)-IV-4(+)	-3309	-2755	0	-1460	0	14212	14212	14212	14212
Testa	(3+4)-IV-4(-)	-3309	-2755	162	-1460	71	14212	14212	14212	14212
Testa	(3+4)-VIII-4(+)	-3258	-1623	0	-1209	0	14204	14204	14204	14204
Testa	(3+4)-VIII-4(-)	-3258	-1623	93	-1209	55	14204	14204	14204	14204
Testa	(3+4)-III-4(+)	-3152	-2387	0	-16	0	14186	14186	14186	14186
Testa	(3+4)-III-4(-)	-3152	-2387	141	-16	-19	14186	14186	14186	14186
Testa	(3+4)-I-4(-)	-3002	-3003	178	-791	29	14162	14162	14162	14162
Testa	(3+4)-I-4(+)	-3002	-3003	0	-791	0	14162	14162	14162	14162
Testa	(3+4)-VII-4(-)	-2979	1387	-89	821	-72	14158	14158	14158	14158
Testa	(3+4)-VII-4(+)	-2979	1387	0	821	0	14158	14158	14158	14158
Testa	(3+4)-V-4(-)	-2830	771	-52	45	-23	14134	14134	14134	14134
Testa	(3+4)-V-4(+)	-2830	771	0	45	0	14134	14134	14134	14134
Testa	(3+4)-II-4(+)	-2810	-4810	0	-4044	0	14131	14131	14131	14131
Testa	(3+4)-II-4(-)	-2810	-4810	286	-4044	232	14131	14131	14131	14131
Testa	(3+4)-VI-4(-)	-2758	-3678	217	-3793	216	14122	14122	14122	14122
Testa	(3+4)-VI-4(+)	-2758	-3678	0	-3793	0	14122	14122	14122	14122

Verifica a taglio

Dir	C.	MrSup	MrInf	T	VRd,f	Vrdns	Vrcd	Vrsd	Vrd	Ast/m	cot(θ)	Cs	CSs
		kg*m	kg*m	kg	kg	kg	kg	kg	kg	cmq/m			
Y	(3+4)-V-2	--	--	4821	0	--	22128	37339	22128	11.73	2.500	4.6	6.3
Z	(3+4)-II-1	--	--	4157	0	--	22307	37339	22307	11.73	2.500	5.4	5.6

Pilastro : 6107 [4 , 277]

Sez. R rinf.: $B_y = 19.0 \text{ cm}, B_z = 19.0 \text{ cm}, s. \text{ inf.} = 8.0 \text{ cm}, s. \text{ sup.} = 8.0 \text{ cm}, s. \text{ lat.} = 8.0 \text{ cm}, h \text{ lat.} = 19.0 \text{ cm}$ $L = 470.0 \text{ cm}$
 $Ln = 470.0 \text{ cm}$

Criterio : CLS_Pilastri-Exist - Verifica a presso-flessione deviata: $r_{cm} = 200 \text{ [kg/cmq]}, f_{ym} = 4190 \text{ [kg/cmq]}, FC = 1.20$
 $q_d = 2, q_f = 1.5$: **Verificato**

Piede	AfSpigolo = 3.14	Afy = 2.01	Afz = 2.01
Testa	AfSpigolo = 3.14	Afy = 2.01	Afz = 2.01

$$v_{\max} = N / (fcd * A) = 0.106 \leq 0.65 \text{ [Comb. (3+4)-V-2(+)]}$$

Zona	C.	N	My	Mz	Mry+	Mrz+	Mry-	Mrz-	CS	CSs
		kg	kg*m	kg*m	kg*m	kg*m	kg*m	kg*m		
Piede	2(+)	-18307	365	-365	11994	11994	11994	11994	18	--
Piede	2(-)	-18307	366	-367	11994	11994	11994	11994	18	--
Piede	1(-)	-16301	326	-327	11777	11777	11777	11777	20	--
Piede	1(+)	-16301	325	-325	11777	11777	11777	11777	20	--
Piede	(3+4)-V-2(+)	-15322	825	-6	11671	11671	11671	11671	18	23
Piede	(3+4)-V-2(-)	-15322	859	-2	11671	11671	11671	11671	18	21
Piede	(3+4)-VII-1(-)	-15313	308	-66	11670	11670	11670	11670	23	83
Piede	(3+4)-VII-1(+)	-15313	299	-69	11670	11670	11670	11670	23	86
Piede	(3+4)-VII-2(+)	-14890	741	-18	11624	11624	11624	11624	20	25
Piede	(3+4)-VII-2(-)	-14890	771	-14	11624	11624	11624	11624	19	23
Piede	(3+4)-V-1(+)	-14881	215	-80	11623	11623	11623	11623	25	>100
Piede	(3+4)-V-1(-)	-14881	221	-77	11623	11623	11623	11623	25	>100
Piede	(3+4)-I-2(+)	-14783	143	-27	11612	11612	11612	11612	27	>100
Piede	(3+4)-I-2(-)	-14783	146	-23	11612	11612	11612	11612	26	>100
Piede	(3+4)-III-1(-)	-14774	-404	-88	11611	11611	11611	11611	23	38
Piede	(3+4)-III-1(+)	-14774	-383	-89	11611	11611	11611	11611	23	40
Piede	(3+4)-III-2(+)	-14350	59	-39	11565	11565	11565	11565	28	>100
Piede	(3+4)-III-2(-)	-14350	59	-35	11565	11565	11565	11565	29	>100
Piede	(3+4)-I-1(+)	-14341	-466	-101	11564	11564	11564	11564	23	29
Piede	(3+4)-I-1(-)	-14341	-491	-99	11564	11564	11564	11564	22	27
Piede	(3+4)-VI-2(-)	-14215	1287	51	11550	11550	11550	11550	15	11
Piede	(3+4)-VI-2(+)	-14215	1234	42	11550	11550	11550	11550	15	11
Piede	(3+4)-VIII-1(-)	-14185	-547	-167	11547	11547	11547	11547	22	23
Piede	(3+4)-VIII-1(+)	-14185	-519	-166	11547	11547	11547	11547	22	24
Piede	(3+4)-II-2(+)	-14053	1030	36	11533	11533	11533	11533	17	14
Piede	(3+4)-II-2(-)	-14053	1074	45	11533	11533	11533	11533	17	13
Piede	(3+4)-IV-1(+)	-14023	-723	-172	11529	11529	11529	11529	20	17
Piede	(3+4)-IV-1(-)	-14023	-761	-173	11529	11529	11529	11529	19	16
Piede	(3+4)-II-4(+)	-12985	1180	15	11417	11417	11417	11417	16	10
Piede	(3+4)-II-4(-)	-12985	1231	26	11417	11417	11417	11417	16	9.9
Piede	(3+4)-IV-3(-)	-12956	-604	-191	11413	11413	11413	11413	22	17
Piede	(3+4)-IV-3(+)	-12956	-573	-193	11413	11413	11413	11413	22	17
Piede	(3+4)-VI-4(+)	-12824	975	9	11399	11399	11399	11399	19	13
Piede	(3+4)-VI-4(-)	-12824	1017	20	11399	11399	11399	11399	18	12
Piede	(3+4)-VIII-3(+)	-12794	-777	-199	11396	11396	11396	11396	20	13
Piede	(3+4)-VIII-3(-)	-12794	-817	-198	11396	11396	11396	11396	20	12
Piede	(3+4)-VIII-2(-)	-12772	996	13	11393	11393	11393	11393	18	12
Piede	(3+4)-VIII-2(+)	-12772	955	3	11393	11393	11393	11393	19	13
Piede	(3+4)-VI-1(+)	-12742	-798	-206	11390	11390	11390	11390	20	13
Piede	(3+4)-VI-1(-)	-12742	-838	-204	11390	11390	11390	11390	19	12
Piede	(3+4)-IV-2(+)	-12610	751	-4	11376	11376	11376	11376	21	16
Piede	(3+4)-IV-2(-)	-12610	782	6	11376	11376	11376	11376	21	16
Piede	(3+4)-II-1(-)	-12581	-1052	-211	11372	11372	11372	11372	17	9.7
Piede	(3+4)-II-1(+)	-12581	-1002	-212	11372	11372	11372	11372	18	10
Piede	(3+4)-IV-4(+)	-11543	901	-24	11259	11259	11259	11259	20	12
Piede	(3+4)-IV-4(-)	-11543	939	-12	11259	11259	11259	11259	20	11
Piede	(3+4)-II-3(-)	-11513	-895	-230	11256	11256	11256	11256	19	10
Piede	(3+4)-II-3(+)	-11513	-852	-233	11256	11256	11256	11256	20	10
Piede	(3+4)-VIII-4(-)	-11381	725	-19	11242	11242	11242	11242	23	14
Piede	(3+4)-VIII-4(+)	-11381	697	-30	11242	11242	11242	11242	23	15
Piede	(3+4)-VI-3(+)	-11351	-1056	-239	11238	11238	11238	11238	17	8.6
Piede	(3+4)-VI-3(-)	-11351	-1109	-236	11238	11238	11238	11238	17	8.3
Piede	(3+4)-I-4(+)	-11225	644	-96	11225	11225	11225	11225	24	15
Piede	(3+4)-I-4(-)	-11225	670	-85	11225	11225	11225	11225	24	15
Piede	(3+4)-III-3(-)	-11216	120	-150	11224	11224	11224	11224	33	44
Piede	(3+4)-III-3(+)	-11216	118	-158	11224	11224	11224	11224	33	43
Piede	(3+4)-III-4(-)	-10792	583	-97	11177	11177	11177	11177	26	16
Piede	(3+4)-III-4(+)	-10792	561	-107	11177	11177	11177	11177	26	16
Piede	(3+4)-I-3(+)	-10783	35	-170	11176	11176	11176	11176	34	34
Piede	(3+4)-I-3(-)	-10783	32	-162	11176	11176	11176	11176	35	34
Piede	(3+4)-V-4(+)	-10685	-38	-116	11166	11166	11166	11166	36	29
Piede	(3+4)-V-4(-)	-10685	-43	-106	11166	11166	11166	11166	36	29
Piede	(3+4)-VII-3(+)	-10676	-563	-179	11165	11165	11165	11165	25	13

Zona	C.	N	My	Mz	Mry+	Mrz+	Mry-	Mrz-	CS	CSs
Piede	(3+4)-VII-3(-)	-10676	-593	-171	11165	11165	11165	11165	25	12
Piede	(3+4)-VII-4(+)	-10253	-121	-128	11119	11119	11119	11119	36	22
Piede	(3+4)-VII-4(-)	-10253	-130	-118	11119	11119	11119	11119	36	22
Piede	(3+4)-V-3(-)	-10244	-680	-183	11118	11118	11118	11118	24	11
Piede	(3+4)-V-3(+)	-10244	-647	-190	11118	11118	11118	11118	24	11
Testa	2(+)	-16435	329	-533	11791	11791	11791	11791	19	--
Testa	2(-)	-16435	330	-524	11791	11791	11791	11791	19	--
Testa	1(-)	-14430	289	-404	11574	11574	11574	11574	22	--
Testa	1(+)	-14430	289	-411	11574	11574	11574	11574	22	--
Testa	(3+4)-V-2(+)	-13883	-673	-99	11514	11514	11514	11514	21	20
Testa	(3+4)-V-2(-)	-13883	-639	-98	11514	11514	11514	11514	21	21
Testa	(3+4)-VII-1(-)	-13874	-106	-18	11513	11513	11513	11513	29	46
Testa	(3+4)-VII-1(+)	-13874	-116	-16	11513	11513	11513	11513	29	45
Testa	(3+4)-VII-2(+)	-13450	-589	-113	11467	11467	11467	11467	22	22
Testa	(3+4)-VII-2(-)	-13450	-559	-112	11467	11467	11467	11467	22	23
Testa	(3+4)-V-1(+)	-13441	-32	-30	11466	11466	11466	11466	31	54
Testa	(3+4)-V-1(-)	-13441	-26	-32	11466	11466	11466	11466	31	54
Testa	(3+4)-I-2(+)	-13343	12	-160	11455	11455	11455	11455	29	91
Testa	(3+4)-I-2(-)	-13343	15	-158	11455	11455	11455	11455	29	90
Testa	(3+4)-III-1(-)	-13334	547	-78	11455	11455	11455	11455	23	29
Testa	(3+4)-III-1(+)	-13334	569	-78	11455	11455	11455	11455	23	27
Testa	(3+4)-III-2(+)	-12911	96	-174	11408	11408	11408	11408	29	>100
Testa	(3+4)-III-2(-)	-12911	95	-172	11408	11408	11408	11408	29	>100
Testa	(3+4)-I-1(+)	-12902	652	-92	11407	11407	11407	11407	22	23
Testa	(3+4)-I-1(-)	-12902	627	-92	11407	11407	11407	11407	22	24
Testa	(3+4)-VI-2(-)	-12775	-1068	-372	11394	11394	11394	11394	16	11
Testa	(3+4)-VI-2(+)	-12775	-1121	-380	11394	11394	11394	11394	15	11
Testa	(3+4)-VIII-1(-)	-12745	708	-106	11390	11390	11390	11390	22	20
Testa	(3+4)-VIII-1(+)	-12745	736	-105	11390	11390	11390	11390	21	20
Testa	(3+4)-II-2(+)	-12613	-916	-398	11376	11376	11376	11376	17	13
Testa	(3+4)-II-2(-)	-12613	-872	-390	11376	11376	11376	11376	18	14
Testa	(3+4)-IV-1(+)	-12584	942	-123	11373	11373	11373	11373	19	14
Testa	(3+4)-IV-1(-)	-12584	904	-125	11373	11373	11373	11373	19	15
Testa	(3+4)-II-4(+)	-11546	-1070	-534	11260	11260	11260	11260	15	9.8
Testa	(3+4)-II-4(-)	-11546	-1019	-524	11260	11260	11260	11260	15	10
Testa	(3+4)-IV-3(-)	-11516	757	-258	11256	11256	11256	11256	21	17
Testa	(3+4)-IV-3(+)	-11516	788	-260	11256	11256	11256	11256	20	16
Testa	(3+4)-VI-4(+)	-11384	-864	-553	11242	11242	11242	11242	17	12
Testa	(3+4)-VI-4(-)	-11384	-823	-542	11242	11242	11242	11242	17	12
Testa	(3+4)-VIII-3(+)	-11354	993	-278	11239	11239	11239	11239	18	12
Testa	(3+4)-VIII-3(-)	-11354	953	-276	11239	11239	11239	11239	18	13
Testa	(3+4)-VIII-2(-)	-11333	-802	-418	11236	11236	11236	11236	19	13
Testa	(3+4)-VIII-2(+)	-11333	-842	-428	11236	11236	11236	11236	18	12
Testa	(3+4)-VI-1(+)	-11303	1015	-153	11233	11233	11233	11233	18	11
Testa	(3+4)-VI-1(-)	-11303	974	-153	11233	11233	11233	11233	19	12
Testa	(3+4)-IV-2(+)	-11171	-637	-446	11219	11219	11219	11219	21	15
Testa	(3+4)-IV-2(-)	-11171	-606	-436	11219	11219	11219	11219	21	16
Testa	(3+4)-II-1(-)	-11141	1170	-171	11216	11216	11216	11216	16	9.7
Testa	(3+4)-II-1(+)	-11141	1220	-172	11216	11216	11216	11216	16	9.4
Testa	(3+4)-IV-4(+)	-10104	-791	-582	11102	11102	11102	11102	17	11
Testa	(3+4)-IV-4(-)	-10104	-753	-570	11102	11102	11102	11102	18	11
Testa	(3+4)-II-3(-)	-10074	1023	-304	11099	11099	11099	11099	17	10
Testa	(3+4)-II-3(+)	-10074	1067	-311	11099	11099	11099	11099	17	9.8
Testa	(3+4)-VIII-4(-)	-9942	-557	-588	11085	11085	11085	11085	21	13
Testa	(3+4)-VIII-4(+)	-9942	-585	-601	11085	11085	11085	11085	20	13
Testa	(3+4)-VI-3(+)	-9912	1272	-326	11081	11081	11081	11081	14	8.2
Testa	(3+4)-VI-3(-)	-9912	1219	-322	11081	11081	11081	11081	15	8.6
Testa	(3+4)-I-4(+)	-9786	-501	-614	11068	11068	11068	11068	21	14
Testa	(3+4)-I-4(-)	-9786	-476	-602	11068	11068	11068	11068	22	14
Testa	(3+4)-III-3(-)	-9777	57	-522	11067	11067	11067	11067	29	31
Testa	(3+4)-III-3(+)	-9777	56	-531	11067	11067	11067	11067	29	30
Testa	(3+4)-III-4(-)	-9353	-396	-616	11020	11020	11020	11020	23	15
Testa	(3+4)-III-4(+)	-9353	-418	-628	11020	11020	11020	11020	22	14
Testa	(3+4)-I-3(+)	-9344	139	-546	11019	11019	11019	11019	28	25
Testa	(3+4)-I-3(-)	-9344	137	-536	11019	11019	11019	11019	28	25
Testa	(3+4)-V-4(+)	-9246	183	-675	11009	11009	11009	11009	25	19

Zona	C.	N	My	Mz	Mry+	Mrz+	Mry-	Mrz-	CS	CSs
Testa	(3+4)-V-4(-)	-9246	178	-662	11009	11009	11009	11009	25	19
Testa	(3+4)-VII-3(+)	-9237	740	-593	11008	11008	11008	11008	18	12
Testa	(3+4)-VII-3(-)	-9237	711	-583	11008	11008	11008	11008	19	12
Testa	(3+4)-VII-4(+)	-8813	267	-690	10961	10961	10961	10961	24	16
Testa	(3+4)-VII-4(-)	-8813	258	-676	10961	10961	10961	10961	24	17
Testa	(3+4)-V-3(-)	-8804	791	-597	10960	10960	10960	10960	17	11
Testa	(3+4)-V-3(+)	-8804	824	-607	10960	10960	10960	10960	17	10

Zona	C.	N	MyCal	ΔMy	MzCal	ΔMz	Mry+	Mry-	Mrz+	Mrz-
		kg	kg*m	kg*m	kg*m	kg*m	kg*m	kg*m	kg*m	kg*m
Piede	2(+)	-18307	366	-1	-366	1	11994	11994	11994	11994
Piede	2(-)	-18307	366	0	-366	-1	11994	11994	11994	11994
Piede	1(-)	-16301	326	0	-326	-1	11777	11777	11777	11777
Piede	1(+)	-16301	326	-1	-326	1	11777	11777	11777	11777
Piede	(3+4)-V-2(+)	-15322	859	-34	-2	-4	11671	11671	11671	11671
Piede	(3+4)-V-2(-)	-15322	859	0	-2	0	11671	11671	11671	11671
Piede	(3+4)-VII-1(-)	-15313	308	0	-67	1	11670	11670	11670	11670
Piede	(3+4)-VII-1(+)	-15313	308	-9	-67	-1	11670	11670	11670	11670
Piede	(3+4)-VII-2(+)	-14890	771	-30	-14	-4	11624	11624	11624	11624
Piede	(3+4)-VII-2(-)	-14890	771	0	-14	0	11624	11624	11624	11624
Piede	(3+4)-V-1(+)	-14881	221	-6	-79	-2	11623	11623	11623	11623
Piede	(3+4)-V-1(-)	-14881	221	0	-79	2	11623	11623	11623	11623
Piede	(3+4)-I-2(+)	-14783	146	-3	-23	-4	11612	11612	11612	11612
Piede	(3+4)-I-2(-)	-14783	146	0	-23	0	11612	11612	11612	11612
Piede	(3+4)-III-1(-)	-14774	-404	0	-88	1	11611	11611	11611	11611
Piede	(3+4)-III-1(+)	-14774	-404	21	-88	-1	11611	11611	11611	11611
Piede	(3+4)-III-2(+)	-14350	59	1	-35	-4	11565	11565	11565	11565
Piede	(3+4)-III-2(-)	-14350	59	0	-35	0	11565	11565	11565	11565
Piede	(3+4)-I-1(+)	-14341	-491	25	-100	-1	11564	11564	11564	11564
Piede	(3+4)-I-1(-)	-14341	-491	0	-100	1	11564	11564	11564	11564
Piede	(3+4)-VI-2(-)	-14215	1287	0	51	0	11550	11550	11550	11550
Piede	(3+4)-VI-2(+)	-14215	1287	-53	51	-9	11550	11550	11550	11550
Piede	(3+4)-VIII-1(-)	-14185	-547	0	-167	0	11547	11547	11547	11547
Piede	(3+4)-VIII-1(+)	-14185	-547	28	-167	0	11547	11547	11547	11547
Piede	(3+4)-II-2(+)	-14053	1074	-44	45	-9	11533	11533	11533	11533
Piede	(3+4)-II-2(-)	-14053	1074	0	45	0	11533	11533	11533	11533
Piede	(3+4)-IV-1(+)	-14023	-761	37	-173	1	11529	11529	11529	11529
Piede	(3+4)-IV-1(-)	-14023	-761	0	-173	0	11529	11529	11529	11529
Piede	(3+4)-II-4(+)	-12985	1231	-51	26	-11	11417	11417	11417	11417
Piede	(3+4)-II-4(-)	-12985	1231	0	26	0	11417	11417	11417	11417
Piede	(3+4)-IV-3(-)	-12956	-604	0	-191	0	11413	11413	11413	11413
Piede	(3+4)-IV-3(+)	-12956	-604	31	-191	-2	11413	11413	11413	11413
Piede	(3+4)-VI-4(+)	-12824	1017	-41	20	-11	11399	11399	11399	11399
Piede	(3+4)-VI-4(-)	-12824	1017	0	20	0	11399	11399	11399	11399
Piede	(3+4)-VIII-3(+)	-12794	-817	40	-198	-1	11396	11396	11396	11396
Piede	(3+4)-VIII-3(-)	-12794	-817	0	-198	0	11396	11396	11396	11396
Piede	(3+4)-VIII-2(-)	-12772	996	0	13	0	11393	11393	11393	11393
Piede	(3+4)-VIII-2(+)	-12772	996	-40	13	-10	11393	11393	11393	11393
Piede	(3+4)-VI-1(+)	-12742	-838	41	-205	-1	11390	11390	11390	11390
Piede	(3+4)-VI-1(-)	-12742	-838	0	-205	1	11390	11390	11390	11390
Piede	(3+4)-IV-2(+)	-12610	782	-31	6	-10	11376	11376	11376	11376
Piede	(3+4)-IV-2(-)	-12610	782	0	6	0	11376	11376	11376	11376
Piede	(3+4)-II-1(-)	-12581	-1052	0	-211	1	11372	11372	11372	11372
Piede	(3+4)-II-1(+)	-12581	-1052	50	-211	-1	11372	11372	11372	11372
Piede	(3+4)-IV-4(+)	-11543	939	-38	-12	-12	11259	11259	11259	11259
Piede	(3+4)-IV-4(-)	-11543	939	0	-12	0	11259	11259	11259	11259
Piede	(3+4)-II-3(-)	-11513	-895	0	-230	0	11256	11256	11256	11256
Piede	(3+4)-II-3(+)	-11513	-895	43	-230	-3	11256	11256	11256	11256
Piede	(3+4)-VIII-4(-)	-11381	725	0	-19	0	11242	11242	11242	11242
Piede	(3+4)-VIII-4(+)	-11381	725	-29	-19	-12	11242	11242	11242	11242
Piede	(3+4)-VI-3(+)	-11351	-1109	52	-236	-3	11238	11238	11238	11238
Piede	(3+4)-VI-3(-)	-11351	-1109	0	-236	0	11238	11238	11238	11238
Piede	(3+4)-I-4(+)	-11225	670	-26	-85	-10	11225	11225	11225	11225
Piede	(3+4)-I-4(-)	-11225	670	0	-85	0	11225	11225	11225	11225

Zona	C.	N	MyCal	ΔMy	MzCal	ΔMz	Mry+	Mry-	Mrz+	Mrz-
Piede	(3+4)-III-3(-)	-11216	120	0	-150	0	11224	11224	11224	11224
Piede	(3+4)-III-3(+)	-11216	120	-1	-150	-8	11224	11224	11224	11224
Piede	(3+4)-III-4(-)	-10792	583	0	-97	0	11177	11177	11177	11177
Piede	(3+4)-III-4(+)	-10792	583	-22	-97	-11	11177	11177	11177	11177
Piede	(3+4)-I-3(+)	-10783	32	2	-162	-8	11176	11176	11176	11176
Piede	(3+4)-I-3(-)	-10783	32	-1	-162	0	11176	11176	11176	11176
Piede	(3+4)-V-4(+)	-10685	-43	5	-106	-10	11166	11166	11166	11166
Piede	(3+4)-V-4(-)	-10685	-43	0	-106	0	11166	11166	11166	11166
Piede	(3+4)-VII-3(+)	-10676	-593	29	-171	-7	11165	11165	11165	11165
Piede	(3+4)-VII-3(-)	-10676	-593	0	-171	0	11165	11165	11165	11165
Piede	(3+4)-VII-4(+)	-10253	-130	9	-118	-10	11119	11119	11119	11119
Piede	(3+4)-VII-4(-)	-10253	-130	0	-118	0	11119	11119	11119	11119
Piede	(3+4)-V-3(-)	-10244	-680	0	-183	0	11118	11118	11118	11118
Piede	(3+4)-V-3(+)	-10244	-680	33	-183	-7	11118	11118	11118	11118
Testa	2(+)	-16435	329	0	-533	0	11791	11791	11791	11791
Testa	2(-)	-16435	329	1	-533	9	11791	11791	11791	11791
Testa	1(-)	-14430	289	1	-411	7	11574	11574	11574	11574
Testa	1(+)	-14430	289	0	-411	0	11574	11574	11574	11574
Testa	(3+4)-V-2(+)	-13883	-673	0	-99	0	11514	11514	11514	11514
Testa	(3+4)-V-2(-)	-13883	-673	34	-99	1	11514	11514	11514	11514
Testa	(3+4)-VII-1(-)	-13874	-116	9	-16	-2	11513	11513	11513	11513
Testa	(3+4)-VII-1(+)	-13874	-116	0	-16	0	11513	11513	11513	11513
Testa	(3+4)-VII-2(+)	-13450	-589	0	-113	0	11467	11467	11467	11467
Testa	(3+4)-VII-2(-)	-13450	-589	30	-113	1	11467	11467	11467	11467
Testa	(3+4)-V-1(+)	-13441	-32	0	-30	0	11466	11466	11466	11466
Testa	(3+4)-V-1(-)	-13441	-32	6	-30	-1	11466	11466	11466	11466
Testa	(3+4)-I-2(+)	-13343	12	0	-160	0	11455	11455	11455	11455
Testa	(3+4)-I-2(-)	-13343	12	3	-160	2	11455	11455	11455	11455
Testa	(3+4)-III-1(-)	-13334	569	-21	-78	-0	11455	11455	11455	11455
Testa	(3+4)-III-1(+)	-13334	569	0	-78	0	11455	11455	11455	11455
Testa	(3+4)-III-2(+)	-12911	95	1	-174	0	11408	11408	11408	11408
Testa	(3+4)-III-2(-)	-12911	95	-1	-174	3	11408	11408	11408	11408
Testa	(3+4)-I-1(+)	-12902	652	0	-92	0	11407	11407	11407	11407
Testa	(3+4)-I-1(-)	-12902	652	-25	-92	-0	11407	11407	11407	11407
Testa	(3+4)-VI-2(-)	-12775	-1121	53	-380	8	11394	11394	11394	11394
Testa	(3+4)-VI-2(+)	-12775	-1121	0	-380	0	11394	11394	11394	11394
Testa	(3+4)-VIII-1(-)	-12745	736	-28	-105	-1	11390	11390	11390	11390
Testa	(3+4)-VIII-1(+)	-12745	736	0	-105	0	11390	11390	11390	11390
Testa	(3+4)-II-2(+)	-12613	-916	0	-398	0	11376	11376	11376	11376
Testa	(3+4)-II-2(-)	-12613	-916	44	-398	8	11376	11376	11376	11376
Testa	(3+4)-IV-1(+)	-12584	942	0	-123	0	11373	11373	11373	11373
Testa	(3+4)-IV-1(-)	-12584	942	-37	-123	-1	11373	11373	11373	11373
Testa	(3+4)-II-4(+)	-11546	-1070	0	-534	0	11260	11260	11260	11260
Testa	(3+4)-II-4(-)	-11546	-1070	51	-534	11	11260	11260	11260	11260
Testa	(3+4)-IV-3(-)	-11516	788	-31	-260	2	11256	11256	11256	11256
Testa	(3+4)-IV-3(+)	-11516	788	0	-260	0	11256	11256	11256	11256
Testa	(3+4)-VI-4(+)	-11384	-864	0	-553	0	11242	11242	11242	11242
Testa	(3+4)-VI-4(-)	-11384	-864	41	-553	11	11242	11242	11242	11242
Testa	(3+4)-VIII-3(+)	-11354	993	0	-278	0	11239	11239	11239	11239
Testa	(3+4)-VIII-3(-)	-11354	993	-40	-278	2	11239	11239	11239	11239
Testa	(3+4)-VIII-2(-)	-11333	-842	40	-428	9	11236	11236	11236	11236
Testa	(3+4)-VIII-2(+)	-11333	-842	0	-428	0	11236	11236	11236	11236
Testa	(3+4)-VI-1(+)	-11303	1015	0	-153	-0	11233	11233	11233	11233
Testa	(3+4)-VI-1(-)	-11303	1015	-41	-153	0	11233	11233	11233	11233
Testa	(3+4)-IV-2(+)	-11171	-637	0	-446	0	11219	11219	11219	11219
Testa	(3+4)-IV-2(-)	-11171	-637	31	-446	10	11219	11219	11219	11219
Testa	(3+4)-II-1(-)	-11141	1220	-50	-171	1	11216	11216	11216	11216
Testa	(3+4)-II-1(+)	-11141	1220	0	-171	-1	11216	11216	11216	11216
Testa	(3+4)-IV-4(+)	-10104	-791	0	-582	0	11102	11102	11102	11102
Testa	(3+4)-IV-4(-)	-10104	-791	38	-582	13	11102	11102	11102	11102
Testa	(3+4)-II-3(-)	-10074	1067	-43	-307	3	11099	11099	11099	11099
Testa	(3+4)-II-3(+)	-10074	1067	0	-307	-3	11099	11099	11099	11099
Testa	(3+4)-VIII-4(-)	-9942	-585	29	-601	13	11085	11085	11085	11085
Testa	(3+4)-VIII-4(+)	-9942	-585	0	-601	0	11085	11085	11085	11085
Testa	(3+4)-VI-3(+)	-9912	1272	0	-326	0	11081	11081	11081	11081

Zona	C.	N	MyCal	ΔMy	MzCal	ΔMz	Mry+	Mry-	Mrz+	Mrz-
Testa	(3+4)-VI-3(-)	-9912	1272	-52	-326	4	11081	11081	11081	11081
Testa	(3+4)-I-4(+)	-9786	-501	0	-614	0	11068	11068	11068	11068
Testa	(3+4)-I-4(-)	-9786	-501	26	-614	11	11068	11068	11068	11068
Testa	(3+4)-III-3(-)	-9777	56	1	-531	9	11067	11067	11067	11067
Testa	(3+4)-III-3(+)	-9777	56	0	-531	0	11067	11067	11067	11067
Testa	(3+4)-III-4(-)	-9353	-418	22	-628	12	11020	11020	11020	11020
Testa	(3+4)-III-4(+)	-9353	-418	0	-628	0	11020	11020	11020	11020
Testa	(3+4)-I-3(+)	-9344	139	0	-546	0	11019	11019	11019	11019
Testa	(3+4)-I-3(-)	-9344	139	-2	-546	9	11019	11019	11019	11019
Testa	(3+4)-V-4(+)	-9246	183	0	-675	0	11009	11009	11009	11009
Testa	(3+4)-V-4(-)	-9246	183	-5	-675	13	11009	11009	11009	11009
Testa	(3+4)-VII-3(+)	-9237	740	0	-593	0	11008	11008	11008	11008
Testa	(3+4)-VII-3(-)	-9237	740	-29	-593	10	11008	11008	11008	11008
Testa	(3+4)-VII-4(+)	-8813	267	0	-690	0	10961	10961	10961	10961
Testa	(3+4)-VII-4(-)	-8813	267	-9	-690	13	10961	10961	10961	10961
Testa	(3+4)-V-3(-)	-8804	824	-33	-607	11	10960	10960	10960	10960
Testa	(3+4)-V-3(+)	-8804	824	0	-607	0	10960	10960	10960	10960

Verifica a taglio

Dir	C.	MrSup	MrInf	T	VRd,f	Vrdns	Vred	Vrsd	Vrd	Ast/m	cot(θ)	Cs	CSs
		kg*m	kg*m	kg	kg	kg	kg	kg	kg	cmq/m			
Y	(3+4)-VII-4	--	--	155	0	--	15078	29871	15078	11.73	2.500	97	>100
Z	(3+4)-VI-2	--	--	682	0	--	15640	29871	15640	11.73	2.500	23	23

Pilastro : 6107 [277 , 377]

Sez. R rinf.: By = 19.0 cm, Bz = 19.0 cm, s. inf. = 8.0 cm, s. sup. = 8.0 cm, s. lat. = 8.0 cm, h lat. = 19.0 cm L = 360.0 cm

Ln = 360.0 cm

Criterio : CLS_Pilastri-Exist - Verifica a presso-flessione deviata: rcm = 200 [kg/cmq], fym = 4190 [kg/cmq], FC = 1.20

qd = 2, qf = 1.5 : **Verificato**

Piede	AfSpigolo = 3.14	Afy = 2.01	Afz = 2.01
Testa	AfSpigolo = 3.14	Afy = 2.01	Afz = 2.01

$v_{max} = N / (fcd * A) = 0.031 \leq 0.65$ [Comb. (3+4)-V-2(+)]

Zona	C.	N	My	Mz	Mry+	Mrz+	Mry-	Mrz-	CS	CSs
		kg	kg*m	kg*m	kg*m	kg*m	kg*m	kg*m		
Piede	2(+)	-4955	-1002	770	10538	10538	10538	10538	12	--
Piede	2(-)	-4955	-1062	814	10538	10538	10538	10538	11	--
Piede	(3+4)-V-2(+)	-4607	1842	1721	10500	10500	10500	10500	4.8	4.0
Piede	(3+4)-V-2(-)	-4607	1955	1809	10500	10500	10500	10500	4.6	3.8
Piede	1(-)	-4544	-938	642	10493	10493	10493	10493	13	--
Piede	1(+)	-4544	-884	606	10493	10493	10493	10493	14	--
Piede	(3+4)-VI-2(-)	-4492	3487	1334	10488	10488	10488	10488	3.0	2.6
Piede	(3+4)-VI-2(+)	-4492	3286	1267	10488	10488	10488	10488	3.2	2.7
Piede	(3+4)-VII-1(+)	-4452	166	1655	10483	10483	10483	10483	8.3	7.8
Piede	(3+4)-VII-1(-)	-4452	177	1739	10483	10483	10483	10483	7.8	7.3
Piede	(3+4)-II-2(-)	-4419	2530	1267	10480	10480	10480	10480	4.2	3.3
Piede	(3+4)-II-2(+)	-4419	2384	1204	10480	10480	10480	10480	4.5	3.5
Piede	(3+4)-VII-2(-)	-4383	1483	1603	10476	10476	10476	10476	5.7	4.6
Piede	(3+4)-VII-2(+)	-4383	1397	1525	10476	10476	10476	10476	6.1	4.8
Piede	(3+4)-I-2(-)	-4363	-1233	1586	10473	10473	10473	10473	6.3	8.8
Piede	(3+4)-I-2(+)	-4363	-1163	1508	10473	10473	10473	10473	6.7	9.6
Piede	(3+4)-V-1(+)	-4227	-278	1459	10459	10459	10459	10459	9.4	10
Piede	(3+4)-V-1(-)	-4227	-295	1533	10459	10459	10459	10459	8.8	9.8
Piede	(3+4)-III-1(-)	-4207	-3011	1516	10456	10456	10456	10456	3.4	3.9
Piede	(3+4)-III-1(+)	-4207	-2838	1442	10456	10456	10456	10456	3.6	4.2
Piede	(3+4)-III-2(+)	-4138	-1607	1312	10449	10449	10449	10449	6.0	8.8
Piede	(3+4)-III-2(-)	-4138	-1705	1379	10449	10449	10449	10449	5.6	7.9
Piede	(3+4)-II-4(+)	-4086	3305	680	10443	10443	10443	10443	3.4	2.8
Piede	(3+4)-II-4(-)	-4086	3507	717	10443	10443	10443	10443	3.1	2.6
Piede	(3+4)-VI-4(+)	-4013	2403	616	10435	10435	10435	10435	4.8	3.5
Piede	(3+4)-VI-4(-)	-4013	2551	650	10435	10435	10435	10435	4.5	3.4
Piede	(3+4)-I-1(+)	-3983	-3282	1246	10432	10432	10432	10432	3.2	3.6
Piede	(3+4)-I-1(-)	-3983	-3482	1310	10432	10432	10432	10432	3.0	3.3

Zona	C.	N	My	Mz	Mry+	Mrz+	Mry-	Mrz-	CS	CSs
Piede	(3+4)-VIII-1(+)	-3973	-2299	1047	10431	10431	10431	10431	4.7	5.8
Piede	(3+4)-VIII-1(-)	-3973	-2440	1102	10431	10431	10431	10431	4.4	5.3
Piede	(3+4)-IV-1(-)	-3900	-3396	1035	10423	10423	10423	10423	3.1	3.5
Piede	(3+4)-IV-1(+)	-3900	-3201	983	10423	10423	10423	10423	3.4	3.8
Piede	(3+4)-VIII-2(-)	-3743	1915	646	10405	10405	10405	10405	6.1	4.2
Piede	(3+4)-VIII-2(+)	-3743	1804	612	10405	10405	10405	10405	6.5	4.3
Piede	(3+4)-IV-2(+)	-3670	903	548	10397	10397	10397	10397	14	6.7
Piede	(3+4)-IV-2(-)	-3670	959	579	10397	10397	10397	10397	13	6.5
Piede	(3+4)-IV-3(+)	-3568	-2280	459	10386	10386	10386	10386	5.1	6.2
Piede	(3+4)-IV-3(-)	-3568	-2419	486	10386	10386	10386	10386	4.7	5.7
Piede	(3+4)-VIII-3(+)	-3494	-3181	395	10378	10378	10378	10378	3.5	3.9
Piede	(3+4)-VIII-3(-)	-3494	-3376	419	10378	10378	10378	10378	3.3	3.6
Piede	(3+4)-IV-4(+)	-3337	1824	24	10361	10361	10361	10361	6.8	4.2
Piede	(3+4)-IV-4(-)	-3337	1936	30	10361	10361	10361	10361	6.3	4.0
Piede	(3+4)-VIII-4(+)	-3264	922	-39	10353	10353	10353	10353	17	6.2
Piede	(3+4)-VIII-4(-)	-3264	979	-37	10353	10353	10353	10353	16	6.0
Piede	(3+4)-I-4(+)	-3255	1905	-238	10352	10352	10352	10352	6.3	4.0
Piede	(3+4)-I-4(-)	-3255	2022	-245	10352	10352	10352	10352	5.9	3.8
Piede	(3+4)-VI-1(+)	-3224	-3780	392	10348	10348	10348	10348	2.9	3.1
Piede	(3+4)-VI-1(-)	-3224	-4011	415	10348	10348	10348	10348	2.7	2.9
Piede	(3+4)-II-1(-)	-3151	-4967	348	10340	10340	10340	10340	2.1	2.2
Piede	(3+4)-II-1(+)	-3151	-4682	328	10340	10340	10340	10340	2.3	2.4
Piede	(3+4)-III-3(-)	-3099	244	-314	10335	10335	10335	10335	43	8.6
Piede	(3+4)-III-3(+)	-3099	230	-304	10335	10335	10335	10335	45	8.8
Piede	(3+4)-III-4(+)	-3030	1461	-435	10327	10327	10327	10327	8.1	4.5
Piede	(3+4)-III-4(-)	-3030	1551	-451	10327	10327	10327	10327	7.6	4.4
Piede	(3+4)-V-4(-)	-3010	-1166	-468	10325	10325	10325	10325	10	9.1
Piede	(3+4)-V-4(+)	-3010	-1099	-451	10325	10325	10325	10325	11	9.4
Piede	(3+4)-I-3(+)	-2874	-214	-501	10310	10310	10310	10310	31	8.9
Piede	(3+4)-I-3(-)	-2874	-227	-521	10310	10310	10310	10310	29	8.9
Piede	(3+4)-VII-3(-)	-2855	-2943	-538	10308	10308	10308	10308	3.7	3.8
Piede	(3+4)-VII-3(+)	-2855	-2774	-517	10308	10308	10308	10308	3.9	4.1
Piede	(3+4)-II-3(-)	-2819	-3991	-202	10304	10304	10304	10304	2.7	2.8
Piede	(3+4)-II-3(+)	-2819	-3761	-196	10304	10304	10304	10304	2.9	3.0
Piede	(3+4)-VII-4(-)	-2786	-1637	-674	10300	10300	10300	10300	6.7	6.7
Piede	(3+4)-VII-4(+)	-2786	-1543	-648	10300	10300	10300	10300	7.2	7.0
Piede	(3+4)-VI-3(+)	-2745	-4663	-260	10296	10296	10296	10296	2.3	2.3
Piede	(3+4)-VI-3(-)	-2745	-4947	-269	10296	10296	10296	10296	2.1	2.2
Piede	(3+4)-V-3(-)	-2630	-3415	-744	10283	10283	10283	10283	3.1	3.2
Piede	(3+4)-V-3(+)	-2630	-3219	-714	10283	10283	10283	10283	3.3	3.4
Testa	2(+)	-3522	1043	-718	10381	10381	10381	10381	11	--
Testa	2(-)	-3522	983	-674	10381	10381	10381	10381	11	--
Testa	(3+4)-V-2(+)	-3505	-1975	-1242	10379	10379	10379	10379	5.1	3.9
Testa	(3+4)-V-2(-)	-3505	-1862	-1154	10379	10379	10379	10379	5.5	4.2
Testa	1(-)	-3110	868	-573	10336	10336	10336	10336	13	--
Testa	1(+)	-3110	921	-609	10336	10336	10336	10336	12	--
Testa	(3+4)-VI-2(-)	-3390	-3309	-904	10367	10367	10367	10367	3.2	2.7
Testa	(3+4)-VI-2(+)	-3390	-3510	-970	10367	10367	10367	10367	3.0	2.6
Testa	(3+4)-VII-1(+)	-3349	-189	-1192	10362	10362	10362	10362	12	10
Testa	(3+4)-VII-1(-)	-3349	-178	-1108	10362	10362	10362	10362	13	11
Testa	(3+4)-II-2(-)	-3316	-2404	-864	10358	10358	10358	10358	4.5	3.5
Testa	(3+4)-II-2(+)	-3316	-2550	-927	10358	10358	10358	10358	4.2	3.3
Testa	(3+4)-VII-2(-)	-3280	-1419	-1036	10355	10355	10355	10355	7.1	5.0
Testa	(3+4)-VII-2(+)	-3280	-1505	-1114	10355	10355	10355	10355	6.6	4.8
Testa	(3+4)-I-2(-)	-3261	1154	-1021	10352	10352	10352	10352	8.1	15
Testa	(3+4)-I-2(+)	-3261	1225	-1098	10352	10352	10352	10352	7.6	13
Testa	(3+4)-V-1(+)	-3125	281	-1064	10337	10337	10337	10337	13	15
Testa	(3+4)-V-1(-)	-3125	264	-989	10337	10337	10337	10337	14	17
Testa	(3+4)-III-1(-)	-3105	2837	-975	10335	10335	10335	10335	3.7	4.4
Testa	(3+4)-III-1(+)	-3105	3010	-1048	10335	10335	10335	10335	3.5	4.0
Testa	(3+4)-III-2(+)	-3036	1694	-970	10328	10328	10328	10328	6.1	9.0
Testa	(3+4)-III-2(-)	-3036	1597	-903	10328	10328	10328	10328	6.6	10
Testa	(3+4)-II-4(+)	-2984	-3531	-602	10322	10322	10322	10322	3.0	2.6
Testa	(3+4)-II-4(-)	-2984	-3328	-564	10322	10322	10322	10322	3.2	2.7
Testa	(3+4)-VI-4(+)	-2911	-2571	-559	10314	10314	10314	10314	4.2	3.3
Testa	(3+4)-VI-4(-)	-2911	-2424	-524	10314	10314	10314	10314	4.5	3.5

Zona	C.	N	My	Mz	Mry+	Mrz+	Mry-	Mrz-	CS	CSs
Testa	(3+4)-I-1(+)	-2880	3480	-920	10311	10311	10311	10311	3.0	3.4
Testa	(3+4)-I-1(-)	-2880	3280	-856	10311	10311	10311	10311	3.2	3.7
Testa	(3+4)-VIII-1(+)	-2871	2442	-804	10310	10310	10310	10310	4.3	5.4
Testa	(3+4)-VIII-1(-)	-2871	2302	-749	10310	10310	10310	10310	4.7	5.9
Testa	(3+4)-IV-1(-)	-2798	3206	-709	10301	10301	10301	10301	3.3	3.8
Testa	(3+4)-IV-1(+)	-2798	3402	-761	10301	10301	10301	10301	3.1	3.5
Testa	(3+4)-VIII-2(-)	-2641	-1833	-509	10284	10284	10284	10284	6.1	4.3
Testa	(3+4)-VIII-2(+)	-2641	-1944	-543	10284	10284	10284	10284	5.7	4.1
Testa	(3+4)-IV-2(+)	-2567	-984	-500	10276	10276	10276	10276	12	6.4
Testa	(3+4)-IV-2(-)	-2567	-928	-469	10276	10276	10276	10276	13	6.6
Testa	(3+4)-IV-3(+)	-2465	2422	-436	10265	10265	10265	10265	4.5	5.6
Testa	(3+4)-IV-3(-)	-2465	2283	-409	10265	10265	10265	10265	4.8	6.1
Testa	(3+4)-VIII-3(+)	-2392	3381	-393	10257	10257	10257	10257	3.1	3.5
Testa	(3+4)-VIII-3(-)	-2392	3187	-370	10257	10257	10257	10257	3.3	3.8
Testa	(3+4)-IV-4(+)	-2235	-1965	-175	10240	10240	10240	10240	5.7	4.0
Testa	(3+4)-IV-4(-)	-2235	-1852	-169	10240	10240	10240	10240	6.1	4.2
Testa	(3+4)-VIII-4(+)	-2161	-1005	-132	10232	10232	10232	10232	13	6.1
Testa	(3+4)-VIII-4(-)	-2161	-948	-129	10232	10232	10232	10232	14	6.3
Testa	(3+4)-I-4(+)	-2152	-2043	-15	10231	10231	10231	10231	5.5	3.8
Testa	(3+4)-I-4(-)	-2152	-1926	-22	10231	10231	10231	10231	5.9	4.0
Testa	(3+4)-VI-1(+)	-2122	4008	-377	10227	10227	10227	10227	2.6	2.8
Testa	(3+4)-VI-1(-)	-2122	3778	-354	10227	10227	10227	10227	2.8	3.1
Testa	(3+4)-II-1(-)	-2049	4682	-314	10219	10219	10219	10219	2.2	2.4
Testa	(3+4)-II-1(+)	-2049	4968	-334	10219	10219	10219	10219	2.1	2.2
Testa	(3+4)-III-3(-)	-1997	-243	24	10213	10213	10213	10213	81	9.8
Testa	(3+4)-III-3(+)	-1997	-257	34	10213	10213	10213	10213	75	9.6
Testa	(3+4)-III-4(+)	-1928	-1573	113	10206	10206	10206	10206	7.3	4.5
Testa	(3+4)-III-4(-)	-1928	-1483	96	10206	10206	10206	10206	7.8	4.7
Testa	(3+4)-V-4(-)	-1908	1090	111	10204	10204	10204	10204	11	14
Testa	(3+4)-V-4(+)	-1908	1156	128	10204	10204	10204	10204	10	13
Testa	(3+4)-I-3(+)	-1772	213	163	10189	10189	10189	10189	62	13
Testa	(3+4)-I-3(-)	-1772	200	143	10189	10189	10189	10189	68	13
Testa	(3+4)-VII-3(-)	-1752	2773	157	10187	10187	10187	10187	3.8	4.3
Testa	(3+4)-VII-3(+)	-1752	2942	178	10187	10187	10187	10187	3.6	4.0
Testa	(3+4)-II-3(-)	-1716	3758	-14	10183	10183	10183	10183	2.8	3.0
Testa	(3+4)-II-3(+)	-1716	3988	-9	10183	10183	10183	10183	2.6	2.8
Testa	(3+4)-VII-4(-)	-1683	1532	229	10179	10179	10179	10179	7.2	8.8
Testa	(3+4)-VII-4(+)	-1683	1626	256	10179	10179	10179	10179	6.8	8.1
Testa	(3+4)-VI-3(+)	-1643	4948	34	10174	10174	10174	10174	2.1	2.2
Testa	(3+4)-VI-3(-)	-1643	4663	26	10174	10174	10174	10174	2.2	2.3
Testa	(3+4)-V-3(-)	-1528	3216	276	10162	10162	10162	10162	3.2	3.5
Testa	(3+4)-V-3(+)	-1528	3412	306	10162	10162	10162	10162	3.0	3.3

Zona	C.	N	MyCal	ΔMy	MzCal	ΔMz	Mry+	Mry-	Mrz+	Mrz-
		kg	kg*m	kg*m	kg*m	kg*m	kg*m	kg*m	kg*m	kg*m
Piede	2(+)	-4955	-1062	61	814	-44	10538	10538	10538	10538
Piede	2(-)	-4955	-1062	0	814	0	10538	10538	10538	10538
Piede	(3+4)-V-2(+)	-4607	1955	-113	1809	-88	10500	10500	10500	10500
Piede	(3+4)-V-2(-)	-4607	1955	0	1809	0	10500	10500	10500	10500
Piede	1(-)	-4544	-938	0	642	0	10493	10493	10493	10493
Piede	1(+)	-4544	-938	53	642	-36	10493	10493	10493	10493
Piede	(3+4)-VI-2(-)	-4492	3487	0	1334	0	10488	10488	10488	10488
Piede	(3+4)-VI-2(+)	-4492	3487	-201	1334	-66	10488	10488	10488	10488
Piede	(3+4)-VII-1(+)	-4452	177	-11	1739	-84	10483	10483	10483	10483
Piede	(3+4)-VII-1(-)	-4452	177	0	1739	0	10483	10483	10483	10483
Piede	(3+4)-II-2(-)	-4419	2530	0	1267	0	10480	10480	10480	10480
Piede	(3+4)-II-2(+)	-4419	2530	-146	1267	-63	10480	10480	10480	10480
Piede	(3+4)-VII-2(-)	-4383	1483	0	1603	0	10476	10476	10476	10476
Piede	(3+4)-VII-2(+)	-4383	1483	-86	1603	-78	10476	10476	10476	10476
Piede	(3+4)-I-2(-)	-4363	-1233	0	1586	0	10473	10473	10473	10473
Piede	(3+4)-I-2(+)	-4363	-1233	71	1586	-77	10473	10473	10473	10473
Piede	(3+4)-V-1(+)	-4227	-295	17	1533	-75	10459	10459	10459	10459
Piede	(3+4)-V-1(-)	-4227	-295	0	1533	0	10459	10459	10459	10459
Piede	(3+4)-III-1(-)	-4207	-3011	0	1516	0	10456	10456	10456	10456

Zona	C.	N	MyCal	ΔMy	MzCal	ΔMz	Mry+	Mry-	Mrz+	Mrz-
Piede	(3+4)-III-1(+)	-4207	-3011	173	1516	-74	10456	10456	10456	10456
Piede	(3+4)-III-2(+)	-4138	-1705	98	1379	-68	10449	10449	10449	10449
Piede	(3+4)-III-2(-)	-4138	-1705	0	1379	0	10449	10449	10449	10449
Piede	(3+4)-II-4(+)	-4086	3507	-202	717	-38	10443	10443	10443	10443
Piede	(3+4)-II-4(-)	-4086	3507	0	717	0	10443	10443	10443	10443
Piede	(3+4)-VI-4(+)	-4013	2551	-147	650	-35	10435	10435	10435	10435
Piede	(3+4)-VI-4(-)	-4013	2551	0	650	0	10435	10435	10435	10435
Piede	(3+4)-I-1(+)	-3983	-3482	200	1310	-64	10432	10432	10432	10432
Piede	(3+4)-I-1(-)	-3983	-3482	0	1310	0	10432	10432	10432	10432
Piede	(3+4)-VIII-1(+)	-3973	-2440	140	1102	-55	10431	10431	10431	10431
Piede	(3+4)-VIII-1(-)	-3973	-2440	0	1102	0	10431	10431	10431	10431
Piede	(3+4)-IV-1(-)	-3900	-3396	0	1035	0	10423	10423	10423	10423
Piede	(3+4)-IV-1(+)	-3900	-3396	195	1035	-52	10423	10423	10423	10423
Piede	(3+4)-VIII-2(-)	-3743	1915	0	646	0	10405	10405	10405	10405
Piede	(3+4)-VIII-2(+)	-3743	1915	-111	646	-34	10405	10405	10405	10405
Piede	(3+4)-IV-2(+)	-3670	959	-56	579	-31	10397	10397	10397	10397
Piede	(3+4)-IV-2(-)	-3670	959	0	579	0	10397	10397	10397	10397
Piede	(3+4)-IV-3(+)	-3568	-2419	139	486	-26	10386	10386	10386	10386
Piede	(3+4)-IV-3(-)	-3568	-2419	0	486	0	10386	10386	10386	10386
Piede	(3+4)-VIII-3(+)	-3494	-3376	194	419	-23	10378	10378	10378	10378
Piede	(3+4)-VIII-3(-)	-3494	-3376	0	419	0	10378	10378	10378	10378
Piede	(3+4)-IV-4(+)	-3337	1936	-112	30	-6	10361	10361	10361	10361
Piede	(3+4)-IV-4(-)	-3337	1936	0	30	0	10361	10361	10361	10361
Piede	(3+4)-VIII-4(+)	-3264	979	-57	-37	-3	10353	10353	10353	10353
Piede	(3+4)-VIII-4(-)	-3264	979	0	-37	0	10353	10353	10353	10353
Piede	(3+4)-I-4(+)	-3255	2022	-117	-245	7	10352	10352	10352	10352
Piede	(3+4)-I-4(-)	-3255	2022	0	-245	0	10352	10352	10352	10352
Piede	(3+4)-VI-1(+)	-3224	-4011	231	415	-23	10348	10348	10348	10348
Piede	(3+4)-VI-1(-)	-3224	-4011	0	415	0	10348	10348	10348	10348
Piede	(3+4)-II-1(-)	-3151	-4967	0	348	0	10340	10340	10340	10340
Piede	(3+4)-II-1(+)	-3151	-4967	286	348	-20	10340	10340	10340	10340
Piede	(3+4)-III-3(-)	-3099	244	0	-314	0	10335	10335	10335	10335
Piede	(3+4)-III-3(+)	-3099	244	-14	-314	10	10335	10335	10335	10335
Piede	(3+4)-III-4(+)	-3030	1551	-90	-451	16	10327	10327	10327	10327
Piede	(3+4)-III-4(-)	-3030	1551	0	-451	0	10327	10327	10327	10327
Piede	(3+4)-V-4(-)	-3010	-1166	0	-468	0	10325	10325	10325	10325
Piede	(3+4)-V-4(+)	-3010	-1166	67	-468	17	10325	10325	10325	10325
Piede	(3+4)-I-3(+)	-2874	-227	13	-521	20	10310	10310	10310	10310
Piede	(3+4)-I-3(-)	-2874	-227	0	-521	0	10310	10310	10310	10310
Piede	(3+4)-VII-3(-)	-2855	-2943	0	-538	0	10308	10308	10308	10308
Piede	(3+4)-VII-3(+)	-2855	-2943	169	-538	21	10308	10308	10308	10308
Piede	(3+4)-II-3(-)	-2819	-3991	0	-202	0	10304	10304	10304	10304
Piede	(3+4)-II-3(+)	-2819	-3991	229	-202	6	10304	10304	10304	10304
Piede	(3+4)-VII-4(-)	-2786	-1637	0	-674	0	10300	10300	10300	10300
Piede	(3+4)-VII-4(+)	-2786	-1637	94	-674	27	10300	10300	10300	10300
Piede	(3+4)-VI-3(+)	-2745	-4947	284	-269	9	10296	10296	10296	10296
Piede	(3+4)-VI-3(-)	-2745	-4947	0	-269	0	10296	10296	10296	10296
Piede	(3+4)-V-3(-)	-2630	-3415	0	-744	0	10283	10283	10283	10283
Piede	(3+4)-V-3(+)	-2630	-3415	196	-744	30	10283	10283	10283	10283
Testa	2(+)	-3522	1043	0	-718	0	10381	10381	10381	10381
Testa	2(-)	-3522	1043	-61	-718	44	10381	10381	10381	10381
Testa	(3+4)-V-2(+)	-3505	-1975	0	-1242	0	10379	10379	10379	10379
Testa	(3+4)-V-2(-)	-3505	-1975	113	-1242	88	10379	10379	10379	10379
Testa	1(-)	-3110	921	-53	-609	36	10336	10336	10336	10336
Testa	1(+)	-3110	921	0	-609	0	10336	10336	10336	10336
Testa	(3+4)-VI-2(-)	-3390	-3510	201	-970	66	10367	10367	10367	10367
Testa	(3+4)-VI-2(+)	-3390	-3510	0	-970	0	10367	10367	10367	10367
Testa	(3+4)-VII-1(+)	-3349	-189	0	-1192	0	10362	10362	10362	10362
Testa	(3+4)-VII-1(-)	-3349	-189	11	-1192	84	10362	10362	10362	10362
Testa	(3+4)-II-2(-)	-3316	-2550	146	-927	63	10358	10358	10358	10358
Testa	(3+4)-II-2(+)	-3316	-2550	0	-927	0	10358	10358	10358	10358
Testa	(3+4)-VII-2(-)	-3280	-1505	86	-1114	78	10355	10355	10355	10355
Testa	(3+4)-VII-2(+)	-3280	-1505	0	-1114	0	10355	10355	10355	10355
Testa	(3+4)-I-2(-)	-3261	1225	-71	-1098	77	10352	10352	10352	10352
Testa	(3+4)-I-2(+)	-3261	1225	0	-1098	0	10352	10352	10352	10352

Zona	C.	N	MyCal	ΔMy	MzCal	ΔMz	Mry+	Mry-	Mrz+	Mrz-
Testa	(3+4)-V-1(+)	-3125	281	0	-1064	0	10337	10337	10337	10337
Testa	(3+4)-V-1(-)	-3125	281	-17	-1064	75	10337	10337	10337	10337
Testa	(3+4)-III-1(-)	-3105	3010	-173	-1048	74	10335	10335	10335	10335
Testa	(3+4)-III-1(+)	-3105	3010	0	-1048	0	10335	10335	10335	10335
Testa	(3+4)-III-2(+)	-3036	1694	0	-970	0	10328	10328	10328	10328
Testa	(3+4)-III-2(-)	-3036	1694	-98	-970	68	10328	10328	10328	10328
Testa	(3+4)-II-4(+)	-2984	-3531	0	-602	0	10322	10322	10322	10322
Testa	(3+4)-II-4(-)	-2984	-3531	202	-602	38	10322	10322	10322	10322
Testa	(3+4)-VI-4(+)	-2911	-2571	0	-559	0	10314	10314	10314	10314
Testa	(3+4)-VI-4(-)	-2911	-2571	147	-559	35	10314	10314	10314	10314
Testa	(3+4)-I-1(+)	-2880	3480	0	-920	0	10311	10311	10311	10311
Testa	(3+4)-I-1(-)	-2880	3480	-200	-920	64	10311	10311	10311	10311
Testa	(3+4)-VIII-1(+)	-2871	2442	0	-804	0	10310	10310	10310	10310
Testa	(3+4)-VIII-1(-)	-2871	2442	-140	-804	55	10310	10310	10310	10310
Testa	(3+4)-IV-1(-)	-2798	3402	-195	-761	52	10301	10301	10301	10301
Testa	(3+4)-IV-1(+)	-2798	3402	0	-761	0	10301	10301	10301	10301
Testa	(3+4)-VIII-2(-)	-2641	-1944	111	-543	34	10284	10284	10284	10284
Testa	(3+4)-VIII-2(+)	-2641	-1944	0	-543	0	10284	10284	10284	10284
Testa	(3+4)-IV-2(+)	-2567	-984	0	-500	0	10276	10276	10276	10276
Testa	(3+4)-IV-2(-)	-2567	-984	56	-500	31	10276	10276	10276	10276
Testa	(3+4)-IV-3(+)	-2465	2422	0	-436	0	10265	10265	10265	10265
Testa	(3+4)-IV-3(-)	-2465	2422	-139	-436	26	10265	10265	10265	10265
Testa	(3+4)-VIII-3(+)	-2392	3381	0	-393	0	10257	10257	10257	10257
Testa	(3+4)-VIII-3(-)	-2392	3381	-194	-393	23	10257	10257	10257	10257
Testa	(3+4)-IV-4(+)	-2235	-1965	0	-175	0	10240	10240	10240	10240
Testa	(3+4)-IV-4(-)	-2235	-1965	112	-175	6	10240	10240	10240	10240
Testa	(3+4)-VIII-4(+)	-2161	-1005	0	-132	0	10232	10232	10232	10232
Testa	(3+4)-VIII-4(-)	-2161	-1005	57	-132	3	10232	10232	10232	10232
Testa	(3+4)-I-4(+)	-2152	-2043	0	-15	0	10231	10231	10231	10231
Testa	(3+4)-I-4(-)	-2152	-2043	117	-15	-7	10231	10231	10231	10231
Testa	(3+4)-VI-1(+)	-2122	4008	0	-377	0	10227	10227	10227	10227
Testa	(3+4)-VI-1(-)	-2122	4008	-231	-377	23	10227	10227	10227	10227
Testa	(3+4)-II-1(-)	-2049	4968	-286	-334	20	10219	10219	10219	10219
Testa	(3+4)-II-1(+)	-2049	4968	0	-334	0	10219	10219	10219	10219
Testa	(3+4)-III-3(-)	-1997	-257	14	34	-10	10213	10213	10213	10213
Testa	(3+4)-III-3(+)	-1997	-257	0	34	0	10213	10213	10213	10213
Testa	(3+4)-III-4(+)	-1928	-1573	0	113	0	10206	10206	10206	10206
Testa	(3+4)-III-4(-)	-1928	-1573	90	113	-16	10206	10206	10206	10206
Testa	(3+4)-V-4(-)	-1908	1156	-67	128	-17	10204	10204	10204	10204
Testa	(3+4)-V-4(+)	-1908	1156	0	128	0	10204	10204	10204	10204
Testa	(3+4)-I-3(+)	-1772	213	0	163	0	10189	10189	10189	10189
Testa	(3+4)-I-3(-)	-1772	213	-13	163	-20	10189	10189	10189	10189
Testa	(3+4)-VII-3(-)	-1752	2942	-169	178	-21	10187	10187	10187	10187
Testa	(3+4)-VII-3(+)	-1752	2942	0	178	0	10187	10187	10187	10187
Testa	(3+4)-II-3(-)	-1716	3988	-229	-9	-6	10183	10183	10183	10183
Testa	(3+4)-II-3(+)	-1716	3988	0	-9	0	10183	10183	10183	10183
Testa	(3+4)-VII-4(-)	-1683	1626	-94	256	-27	10179	10179	10179	10179
Testa	(3+4)-VII-4(+)	-1683	1626	0	256	0	10179	10179	10179	10179
Testa	(3+4)-VI-3(+)	-1643	4948	0	34	0	10174	10174	10174	10174
Testa	(3+4)-VI-3(-)	-1643	4948	-284	34	-9	10174	10174	10174	10174
Testa	(3+4)-V-3(-)	-1528	3412	-196	306	-30	10162	10162	10162	10162
Testa	(3+4)-V-3(+)	-1528	3412	0	306	0	10162	10162	10162	10162

Verifica a taglio

Dir	C.	MrSup	MrInf	T	VRd,f	Vrdns	Vrcd	Vrsd	Vrd	Ast/m	cot(θ)	Cs	CSs
		kg*m	kg*m	kg	kg	kg	kg	kg	kg	cmq/m			
Y	(3+4)-V-2	--	--	1037	0	--	14277	29871	14277	11.73	2.500	14	18
Z	(3+4)-II-1	--	--	3546	0	--	14071	29871	14071	11.73	2.500	4.0	4.3

Pilastro : 6108 [137 , 237]

Sez. R rinf.: $B_y=24.0\text{ cm}, B_z=24.0\text{ cm}, s. inf.=8.0\text{ cm}, s. sup.=8.0\text{ cm}, s.lat.=8.0\text{ cm}, h lat.=24.0\text{ cm}$ $L=145.0\text{ cm}$

$Ln=145.0\text{ cm}$

Criterio : CLS_Pilastri-Exist - Verifica a presso-flessione deviata: $r_{cm}=200\text{ [kg/cmq]}, f_{ym}=4190\text{ [kg/cmq]}, FC=1.20$

$q_d=2, q_f=1.5$: **Verificato**

Piede	AfSpigolo = 3.14	Afy = 2.01	Afz = 2.01
Testa	AfSpigolo = 3.14	Afy = 2.01	Afz = 2.01

$$v_{\max} = N / (fcd \cdot A) = 0.079 \leq 0.65 \text{ [Comb. (3+4)-VII-3(+)]}$$

Zona	C.	N	My	Mz	Mry+	Mrz+	Mry-	Mrz-	CS	CSs
		kg	kg*m	kg*m	kg*m	kg*m	kg*m	kg*m		
Piede	2(+)	-15019	2389	869	14156	14156	14156	14156	10	--
Piede	2(-)	-15019	2354	966	14156	14156	14156	14156	9.9	--
Piede	(3+4)-VII-3(+)	-14882	2481	-1269	14138	14138	14138	14138	8.6	8.6
Piede	(3+4)-VII-3(-)	-14882	2595	-1443	14138	14138	14138	14138	7.9	7.7
Piede	(3+4)-V-3(+)	-14616	2557	-1258	14102	14102	14102	14102	8.4	8.4
Piede	(3+4)-V-3(-)	-14616	2676	-1430	14102	14102	14102	14102	7.6	7.4
Piede	(3+4)-VIII-3(-)	-13979	1266	-474	14015	14015	14015	14015	18	19
Piede	(3+4)-VIII-3(+)	-13979	1287	-408	14015	14015	14015	14015	19	21
Piede	(3+4)-V-4(-)	-13615	2937	-1114	13966	13966	13966	13966	7.3	7.4
Piede	(3+4)-V-4(+)	-13615	2798	-979	13966	13966	13966	13966	8.0	8.2
Piede	(3+4)-IV-3(+)	-13591	1150	-215	13963	13963	13963	13963	21	23
Piede	(3+4)-IV-3(-)	-13591	1111	-256	13963	13963	13963	13963	21	21
Piede	(3+4)-III-3(+)	-13588	2022	-624	13962	13962	13962	13962	12	14
Piede	(3+4)-III-3(-)	-13588	2076	-715	13962	13962	13962	13962	12	13
Piede	(3+4)-VII-4(-)	-13349	3018	-1100	13930	13930	13930	13930	7.1	7.2
Piede	(3+4)-VII-4(+)	-13349	2874	-968	13930	13930	13930	13930	7.8	7.9
Piede	(3+4)-I-3(+)	-13322	2098	-612	13926	13926	13926	13926	12	14
Piede	(3+4)-I-3(-)	-13322	2157	-701	13926	13926	13926	13926	11	12
Piede	1(-)	-13197	2070	909	13909	13909	13909	13909	11	--
Piede	1(+)	-13197	2075	814	13909	13909	13909	13909	11	--
Piede	(3+4)-VI-3(+)	-13094	1541	-370	13895	13895	13895	13895	17	21
Piede	(3+4)-VI-3(-)	-13094	1534	-430	13895	13895	13895	13895	16	19
Piede	(3+4)-II-3(+)	-12705	1403	-177	13842	13842	13842	13842	19	25
Piede	(3+4)-II-3(-)	-12705	1382	-212	13842	13842	13842	13842	19	23
Piede	(3+4)-I-4(-)	-12320	2418	-385	13790	13790	13790	13790	11	12
Piede	(3+4)-I-4(+)	-12320	2340	-334	13790	13790	13790	13790	11	14
Piede	(3+4)-IV-1(-)	-12060	707	480	13755	13755	13755	13755	25	22
Piede	(3+4)-IV-1(+)	-12060	796	437	13755	13755	13755	13755	25	24
Piede	(3+4)-III-4(+)	-12055	2416	-323	13754	13754	13754	13754	11	13
Piede	(3+4)-III-4(-)	-12055	2499	-372	13754	13754	13754	13754	10	12
Piede	(3+4)-VIII-1(-)	-11672	551	699	13702	13702	13702	13702	25	17
Piede	(3+4)-VIII-1(+)	-11672	658	630	13702	13702	13702	13702	24	20
Piede	(3+4)-II-1(+)	-11175	1049	475	13634	13634	13634	13634	22	31
Piede	(3+4)-II-1(-)	-11175	978	524	13634	13634	13634	13634	22	28
Piede	(3+4)-VI-1(-)	-10787	823	743	13582	13582	13582	13582	22	21
Piede	(3+4)-VI-1(+)	-10787	912	668	13582	13582	13582	13582	21	24
Piede	(3+4)-VI-4(+)	-9755	2346	557	13441	13441	13441	13441	9.6	15
Piede	(3+4)-VI-4(-)	-9755	2406	624	13441	13441	13441	13441	9.1	14
Piede	(3+4)-II-4(-)	-9367	2251	842	13388	13388	13388	13388	9.3	15
Piede	(3+4)-II-4(+)	-9367	2209	751	13388	13388	13388	13388	9.7	16
Piede	(3+4)-VIII-4(+)	-8870	2600	595	13321	13321	13321	13321	7.8	10
Piede	(3+4)-VIII-4(-)	-8870	2678	668	13321	13321	13321	13321	7.3	9.4
Piede	(3+4)-III-1(+)	-8487	842	1548	13269	13269	13269	13269	13	10
Piede	(3+4)-III-1(-)	-8487	730	1739	13269	13269	13269	13269	12	8.8
Piede	(3+4)-IV-4(-)	-8481	2522	886	13268	13268	13268	13268	7.4	9.9
Piede	(3+4)-IV-4(+)	-8481	2462	789	13268	13268	13268	13268	7.9	11
Piede	(3+4)-I-1(+)	-8221	918	1559	13233	13233	13233	13233	12	10
Piede	(3+4)-I-1(-)	-8221	811	1752	13233	13233	13233	13233	12	8.7
Piede	(3+4)-II-2(+)	-7836	1855	1402	13180	13180	13180	13180	8.6	11
Piede	(3+4)-II-2(-)	-7836	1847	1578	13180	13180	13180	13180	8.1	9.8
Piede	(3+4)-VI-2(+)	-7448	1717	1596	13127	13127	13127	13127	8.3	9.5
Piede	(3+4)-VI-2(-)	-7448	1691	1797	13127	13127	13127	13127	7.7	8.3
Piede	(3+4)-I-2(+)	-7220	1160	1838	13096	13096	13096	13096	9.2	7.9
Piede	(3+4)-I-2(-)	-7220	1072	2068	13096	13096	13096	13096	8.4	6.9
Piede	(3+4)-VII-1(-)	-7192	211	2467	13092	13092	13092	13092	7.9	5.3
Piede	(3+4)-VII-1(+)	-7192	384	2193	13092	13092	13092	13092	9.2	6.0
Piede	(3+4)-III-2(-)	-6954	1153	2081	13060	13060	13060	13060	8.1	6.8
Piede	(3+4)-III-2(+)	-6954	1236	1849	13060	13060	13060	13060	8.8	7.7
Piede	(3+4)-IV-2(-)	-6951	2118	1622	13060	13060	13060	13060	6.9	8.3
Piede	(3+4)-IV-2(+)	-6951	2108	1440	13060	13060	13060	13060	7.3	9.3

Zona	C.	N	My	Mz	Mry+	Mrz+	Mry-	Mrz-	CS	CSs
Piede	(3+4)-V-1(+)	-6927	460	2205	13056	13056	13056	13056	8.8	5.9
Piede	(3+4)-V-1(-)	-6927	292	2480	13056	13056	13056	13056	7.6	5.2
Piede	(3+4)-VIII-2(-)	-6563	1962	1841	13007	13007	13007	13007	6.7	7.2
Piede	(3+4)-VIII-2(+)	-6563	1971	1634	13007	13007	13007	13007	7.1	8.1
Piede	(3+4)-V-2(-)	-5925	553	2796	12920	12920	12920	12920	5.8	4.5
Piede	(3+4)-V-2(+)	-5925	701	2483	12920	12920	12920	12920	6.7	5.1
Piede	(3+4)-VII-2(-)	-5660	634	2809	12884	12884	12884	12884	5.7	4.5
Piede	(3+4)-VII-2(+)	-5660	777	2494	12884	12884	12884	12884	6.5	5.0
Testa	2(+)	-14265	2754	-285	14054	14054	14054	14054	9.9	--
Testa	2(-)	-14265	2719	14	14054	14054	14054	14054	11	--
Testa	(3+4)-VII-3(+)	-14302	1268	561	14059	14059	14059	14059	18	29
Testa	(3+4)-VII-3(-)	-14302	1384	387	14059	14059	14059	14059	18	39
Testa	(3+4)-V-3(+)	-14036	1284	552	14023	14023	14023	14023	18	30
Testa	(3+4)-V-3(-)	-14036	1407	380	14023	14023	14023	14023	18	41
Testa	(3+4)-VIII-3(-)	-13399	1453	227	13937	13937	13937	13937	18	53
Testa	(3+4)-VIII-3(+)	-13399	1461	290	13937	13937	13937	13937	18	48
Testa	(3+4)-V-4(-)	-13035	1494	295	13887	13887	13887	13887	18	50
Testa	(3+4)-V-4(+)	-13035	1361	430	13887	13887	13887	13887	18	35
Testa	(3+4)-IV-3(+)	-13011	1510	223	13884	13884	13884	13884	18	58
Testa	(3+4)-IV-3(-)	-13011	1483	184	13884	13884	13884	13884	18	59
Testa	(3+4)-III-3(+)	-13008	1429	336	13883	13883	13883	13883	18	43
Testa	(3+4)-III-3(-)	-13008	1483	245	13883	13883	13883	13883	18	54
Testa	(3+4)-VII-4(-)	-12769	1516	288	13851	13851	13851	13851	17	52
Testa	(3+4)-VII-4(+)	-12769	1378	421	13851	13851	13851	13851	18	36
Testa	(3+4)-I-3(+)	-12742	1445	327	13847	13847	13847	13847	18	45
Testa	(3+4)-I-3(-)	-12742	1505	238	13847	13847	13847	13847	18	56
Testa	1(-)	-12443	2131	-250	13807	13807	13807	13807	13	--
Testa	1(+)	-12443	2136	-248	13807	13807	13807	13807	13	--
Testa	(3+4)-VI-3(+)	-12514	1516	260	13816	13816	13816	13816	18	54
Testa	(3+4)-VI-3(-)	-12514	1528	202	13816	13816	13816	13816	18	62
Testa	(3+4)-II-3(+)	-12125	1564	193	13764	13764	13764	13764	18	66
Testa	(3+4)-II-3(-)	-12125	1558	160	13764	13764	13764	13764	18	70
Testa	(3+4)-I-4(-)	-11740	1592	153	13711	13711	13711	13711	18	76
Testa	(3+4)-I-4(+)	-11740	1523	205	13711	13711	13711	13711	18	58
Testa	(3+4)-IV-1(-)	-11480	1614	32	13676	13676	13676	13676	18	>100
Testa	(3+4)-IV-1(+)	-11480	1689	-14	13676	13676	13676	13676	17	>100
Testa	(3+4)-III-4(+)	-11475	1539	196	13675	13675	13675	13675	18	60
Testa	(3+4)-III-4(-)	-11475	1615	146	13675	13675	13675	13675	17	80
Testa	(3+4)-VIII-1(-)	-11092	1644	-11	13623	13623	13623	13623	18	>100
Testa	(3+4)-VIII-1(+)	-11092	1737	-81	13623	13623	13623	13623	17	>100
Testa	(3+4)-II-1(+)	-10595	1744	-44	13556	13556	13556	13556	17	>100
Testa	(3+4)-II-1(-)	-10595	1690	8	13556	13556	13556	13556	17	>100
Testa	(3+4)-VI-1(-)	-10207	1719	-35	13503	13503	13503	13503	17	>100
Testa	(3+4)-VI-1(+)	-10207	1792	-111	13503	13503	13503	13503	16	>100
Testa	(3+4)-VI-4(+)	-9175	1774	-146	13362	13362	13362	13362	16	>100
Testa	(3+4)-VI-4(-)	-9175	1818	-81	13362	13362	13362	13362	15	95
Testa	(3+4)-II-4(-)	-8787	1847	-124	13310	13310	13310	13310	14	58
Testa	(3+4)-II-4(+)	-8787	1822	-214	13310	13310	13310	13310	14	56
Testa	(3+4)-VIII-4(+)	-8290	1829	-176	13242	13242	13242	13242	14	43
Testa	(3+4)-VIII-4(-)	-8290	1893	-106	13242	13242	13242	13242	13	36
Testa	(3+4)-III-1(+)	-7907	2027	-453	13190	13190	13190	13190	11	20
Testa	(3+4)-III-1(-)	-7907	1922	-262	13190	13190	13190	13190	12	27
Testa	(3+4)-IV-4(-)	-7901	1922	-148	13189	13189	13189	13189	13	28
Testa	(3+4)-IV-4(+)	-7901	1877	-243	13189	13189	13189	13189	13	30
Testa	(3+4)-I-1(+)	-7641	2044	-462	13154	13154	13154	13154	10	18
Testa	(3+4)-I-1(-)	-7641	1945	-269	13154	13154	13154	13154	12	24
Testa	(3+4)-II-2(+)	-7256	2002	-450	13101	13101	13101	13101	10	17
Testa	(3+4)-II-2(-)	-7256	1979	-276	13101	13101	13101	13101	11	20
Testa	(3+4)-VI-2(+)	-6868	2050	-518	13048	13048	13048	13048	9.6	15
Testa	(3+4)-VI-2(-)	-6868	2008	-319	13048	13048	13048	13048	10	17
Testa	(3+4)-I-2(+)	-6640	2121	-584	13017	13017	13017	13017	8.9	13
Testa	(3+4)-I-2(-)	-6640	2031	-354	13017	13017	13017	13017	9.9	16
Testa	(3+4)-VII-1(-)	-6612	2021	-404	13013	13013	13013	13013	9.9	15
Testa	(3+4)-VII-1(+)	-6612	2188	-678	13013	13013	13013	13013	8.3	11
Testa	(3+4)-III-2(-)	-6374	2054	-361	12981	12981	12981	12981	9.5	14
Testa	(3+4)-III-2(+)	-6374	2137	-593	12981	12981	12981	12981	8.6	12

Zona	C.	N	My	Mz	Mry+	Mrz+	Mry-	Mrz-	CS	CSs
Testa	(3+4)-IV-2(-)	-6371	2054	-300	12981	12981	12981	12981	9.6	15
Testa	(3+4)-IV-2(+)	-6371	2059	-480	12981	12981	12981	12981	9.3	14
Testa	(3+4)-V-1(+)	-6347	2205	-687	12977	12977	12977	12977	8.1	11
Testa	(3+4)-V-1(-)	-6347	2043	-411	12977	12977	12977	12977	9.4	14
Testa	(3+4)-VIII-2(-)	-5983	2084	-343	12928	12928	12928	12928	9.0	13
Testa	(3+4)-VIII-2(+)	-5983	2105	-548	12928	12928	12928	12928	8.6	12
Testa	(3+4)-V-2(-)	-5345	2130	-496	12841	12841	12841	12841	8.1	11
Testa	(3+4)-V-2(+)	-5345	2282	-809	12841	12841	12841	12841	7.0	8.8
Testa	(3+4)-VII-2(-)	-5080	2153	-504	12804	12804	12804	12804	7.8	10
Testa	(3+4)-VII-2(+)	-5080	2299	-818	12804	12804	12804	12804	6.8	8.4

Zona	C.	N	MyCal	ΔMy	MzCal	ΔMz	Mry+	Mry-	Mrz+	Mrz-
		kg	kg*m	kg*m	kg*m	kg*m	kg*m	kg*m	kg*m	kg*m
Piede	2(+)	-15019	2354	35	966	-98	14156	14156	14156	14156
Piede	2(-)	-15019	2354	0	966	0	14156	14156	14156	14156
Piede	(3+4)-VII-3(+)	-14882	2595	-114	-1443	174	14138	14138	14138	14138
Piede	(3+4)-VII-3(-)	-14882	2595	0	-1443	0	14138	14138	14138	14138
Piede	(3+4)-V-3(+)	-14616	2676	-119	-1430	172	14102	14102	14102	14102
Piede	(3+4)-V-3(-)	-14616	2676	0	-1430	0	14102	14102	14102	14102
Piede	(3+4)-VIII-3(-)	-13979	1266	0	-474	0	14015	14015	14015	14015
Piede	(3+4)-VIII-3(+)	-13979	1266	21	-474	66	14015	14015	14015	14015
Piede	(3+4)-V-4(-)	-13615	2937	0	-1114	0	13966	13966	13966	13966
Piede	(3+4)-V-4(+)	-13615	2937	-138	-1114	134	13966	13966	13966	13966
Piede	(3+4)-IV-3(+)	-13591	1111	39	-256	41	13963	13963	13963	13963
Piede	(3+4)-IV-3(-)	-13591	1111	0	-256	0	13963	13963	13963	13963
Piede	(3+4)-III-3(+)	-13588	2076	-54	-715	91	13962	13962	13962	13962
Piede	(3+4)-III-3(-)	-13588	2076	0	-715	0	13962	13962	13962	13962
Piede	(3+4)-VII-4(-)	-13349	3018	0	-1100	0	13930	13930	13930	13930
Piede	(3+4)-VII-4(+)	-13349	3018	-144	-1100	132	13930	13930	13930	13930
Piede	(3+4)-I-3(+)	-13322	2157	-59	-701	89	13926	13926	13926	13926
Piede	(3+4)-I-3(-)	-13322	2157	0	-701	0	13926	13926	13926	13926
Piede	1(-)	-13197	2070	0	909	0	13909	13909	13909	13909
Piede	1(+)	-13197	2070	6	909	-95	13909	13909	13909	13909
Piede	(3+4)-VI-3(+)	-13094	1538	3	-430	60	13895	13895	13895	13895
Piede	(3+4)-VI-3(-)	-13094	1538	-3	-430	0	13895	13895	13895	13895
Piede	(3+4)-II-3(+)	-12705	1382	21	-212	35	13842	13842	13842	13842
Piede	(3+4)-II-3(-)	-12705	1382	0	-212	0	13842	13842	13842	13842
Piede	(3+4)-I-4(-)	-12320	2418	0	-385	0	13790	13790	13790	13790
Piede	(3+4)-I-4(+)	-12320	2418	-78	-385	51	13790	13790	13790	13790
Piede	(3+4)-IV-1(-)	-12060	707	0	480	0	13755	13755	13755	13755
Piede	(3+4)-IV-1(+)	-12060	707	89	480	-44	13755	13755	13755	13755
Piede	(3+4)-III-4(+)	-12055	2499	-83	-372	50	13754	13754	13754	13754
Piede	(3+4)-III-4(-)	-12055	2499	0	-372	0	13754	13754	13754	13754
Piede	(3+4)-VIII-1(-)	-11672	551	0	699	0	13702	13702	13702	13702
Piede	(3+4)-VIII-1(+)	-11672	551	107	699	-68	13702	13702	13702	13702
Piede	(3+4)-II-1(+)	-11175	978	71	524	-50	13634	13634	13634	13634
Piede	(3+4)-II-1(-)	-11175	978	0	524	0	13634	13634	13634	13634
Piede	(3+4)-VI-1(-)	-10787	823	0	743	0	13582	13582	13582	13582
Piede	(3+4)-VI-1(+)	-10787	823	89	743	-75	13582	13582	13582	13582
Piede	(3+4)-VI-4(+)	-9755	2406	-60	624	-67	13441	13441	13441	13441
Piede	(3+4)-VI-4(-)	-9755	2406	0	624	0	13441	13441	13441	13441
Piede	(3+4)-II-4(-)	-9367	2251	0	842	0	13388	13388	13388	13388
Piede	(3+4)-II-4(+)	-9367	2251	-42	842	-91	13388	13388	13388	13388
Piede	(3+4)-VIII-4(+)	-8870	2678	-78	668	-73	13321	13321	13321	13321
Piede	(3+4)-VIII-4(-)	-8870	2678	0	668	0	13321	13321	13321	13321
Piede	(3+4)-III-1(+)	-8487	730	113	1739	-191	13269	13269	13269	13269
Piede	(3+4)-III-1(-)	-8487	730	0	1739	0	13269	13269	13269	13269
Piede	(3+4)-IV-4(-)	-8481	2522	0	886	0	13268	13268	13268	13268
Piede	(3+4)-IV-4(+)	-8481	2522	-60	886	-98	13268	13268	13268	13268
Piede	(3+4)-I-1(+)	-8221	811	107	1752	-192	13233	13233	13233	13233
Piede	(3+4)-I-1(-)	-8221	811	0	1752	0	13233	13233	13233	13233
Piede	(3+4)-II-2(+)	-7836	1847	8	1578	-176	13180	13180	13180	13180
Piede	(3+4)-II-2(-)	-7836	1847	0	1578	0	13180	13180	13180	13180
Piede	(3+4)-VI-2(+)	-7448	1691	26	1797	-201	13127	13127	13127	13127

Zona	C.	N	MyCal	ΔMy	MzCal	ΔMz	Mry+	Mry-	Mrz+	Mrz-
Piede	(3+4)-VI-2(-)	-7448	1691	0	1797	0	13127	13127	13127	13127
Piede	(3+4)-I-2(+)	-7220	1072	88	2068	-230	13096	13096	13096	13096
Piede	(3+4)-I-2(-)	-7220	1072	0	2068	0	13096	13096	13096	13096
Piede	(3+4)-VII-1(-)	-7192	211	0	2467	0	13092	13092	13092	13092
Piede	(3+4)-VII-1(+)	-7192	211	173	2467	-273	13092	13092	13092	13092
Piede	(3+4)-III-2(-)	-6954	1153	0	2081	0	13060	13060	13060	13060
Piede	(3+4)-III-2(+)	-6954	1153	83	2081	-232	13060	13060	13060	13060
Piede	(3+4)-IV-2(-)	-6951	2118	0	1622	0	13060	13060	13060	13060
Piede	(3+4)-IV-2(+)	-6951	2118	-10	1622	-182	13060	13060	13060	13060
Piede	(3+4)-V-1(+)	-6927	292	168	2480	-275	13056	13056	13056	13056
Piede	(3+4)-V-1(-)	-6927	292	0	2480	0	13056	13056	13056	13056
Piede	(3+4)-VIII-2(-)	-6563	1962	0	1841	0	13007	13007	13007	13007
Piede	(3+4)-VIII-2(+)	-6563	1962	8	1841	-207	13007	13007	13007	13007
Piede	(3+4)-V-2(-)	-5925	553	0	2796	0	12920	12920	12920	12920
Piede	(3+4)-V-2(+)	-5925	553	149	2796	-313	12920	12920	12920	12920
Piede	(3+4)-VII-2(-)	-5660	634	0	2809	0	12884	12884	12884	12884
Piede	(3+4)-VII-2(+)	-5660	634	143	2809	-315	12884	12884	12884	12884
Testa	2(+)	-14265	2754	0	-285	0	14054	14054	14054	14054
Testa	2(-)	-14265	2754	-35	-285	299	14054	14054	14054	14054
Testa	(3+4)-VII-3(+)	-14302	1268	0	561	0	14059	14059	14059	14059
Testa	(3+4)-VII-3(-)	-14302	1268	117	561	-173	14059	14059	14059	14059
Testa	(3+4)-V-3(+)	-14036	1284	0	552	0	14023	14023	14023	14023
Testa	(3+4)-V-3(-)	-14036	1284	123	552	-172	14023	14023	14023	14023
Testa	(3+4)-VIII-3(-)	-13399	1461	-8	290	-64	13937	13937	13937	13937
Testa	(3+4)-VIII-3(+)	-13399	1461	0	290	0	13937	13937	13937	13937
Testa	(3+4)-V-4(-)	-13035	1361	132	430	-135	13887	13887	13887	13887
Testa	(3+4)-V-4(+)	-13035	1361	0	430	0	13887	13887	13887	13887
Testa	(3+4)-IV-3(+)	-13011	1510	0	223	0	13884	13884	13884	13884
Testa	(3+4)-IV-3(-)	-13011	1510	-27	223	-39	13884	13884	13884	13884
Testa	(3+4)-III-3(+)	-13008	1429	0	336	0	13883	13883	13883	13883
Testa	(3+4)-III-3(-)	-13008	1429	54	336	-90	13883	13883	13883	13883
Testa	(3+4)-VII-4(-)	-12769	1378	139	421	-133	13851	13851	13851	13851
Testa	(3+4)-VII-4(+)	-12769	1378	0	421	0	13851	13851	13851	13851
Testa	(3+4)-I-3(+)	-12742	1445	0	327	0	13847	13847	13847	13847
Testa	(3+4)-I-3(-)	-12742	1445	60	327	-89	13847	13847	13847	13847
Testa	1(-)	-12443	2136	-6	-249	-1	13807	13807	13807	13807
Testa	1(+)	-12443	2136	0	-249	1	13807	13807	13807	13807
Testa	(3+4)-VI-3(+)	-12514	1516	0	260	0	13816	13816	13816	13816
Testa	(3+4)-VI-3(-)	-12514	1516	12	260	-58	13816	13816	13816	13816
Testa	(3+4)-II-3(+)	-12125	1564	0	193	0	13764	13764	13764	13764
Testa	(3+4)-II-3(-)	-12125	1564	-6	193	-33	13764	13764	13764	13764
Testa	(3+4)-I-4(-)	-11740	1523	70	205	-52	13711	13711	13711	13711
Testa	(3+4)-I-4(+)	-11740	1523	0	205	0	13711	13711	13711	13711
Testa	(3+4)-IV-1(-)	-11480	1689	-75	-14	46	13676	13676	13676	13676
Testa	(3+4)-IV-1(+)	-11480	1689	0	-14	0	13676	13676	13676	13676
Testa	(3+4)-III-4(+)	-11475	1539	0	196	0	13675	13675	13675	13675
Testa	(3+4)-III-4(-)	-11475	1539	76	196	-50	13675	13675	13675	13675
Testa	(3+4)-VIII-1(-)	-11092	1737	-93	-81	71	13623	13623	13623	13623
Testa	(3+4)-VIII-1(+)	-11092	1737	0	-81	0	13623	13623	13623	13623
Testa	(3+4)-II-1(+)	-10595	1744	0	-44	0	13556	13556	13556	13556
Testa	(3+4)-II-1(-)	-10595	1744	-54	-44	51	13556	13556	13556	13556
Testa	(3+4)-VI-1(-)	-10207	1792	-73	-111	76	13503	13503	13503	13503
Testa	(3+4)-VI-1(+)	-10207	1792	0	-111	0	13503	13503	13503	13503
Testa	(3+4)-VI-4(+)	-9175	1774	0	-146	0	13362	13362	13362	13362
Testa	(3+4)-VI-4(-)	-9175	1774	44	-146	65	13362	13362	13362	13362
Testa	(3+4)-II-4(-)	-8787	1822	25	-214	90	13310	13310	13310	13310
Testa	(3+4)-II-4(+)	-8787	1822	0	-214	0	13310	13310	13310	13310
Testa	(3+4)-VIII-4(+)	-8290	1829	0	-176	0	13242	13242	13242	13242
Testa	(3+4)-VIII-4(-)	-8290	1829	64	-176	70	13242	13242	13242	13242
Testa	(3+4)-III-1(+)	-7907	2027	0	-453	0	13190	13190	13190	13190
Testa	(3+4)-III-1(-)	-7907	2027	-105	-453	191	13190	13190	13190	13190
Testa	(3+4)-IV-4(-)	-7901	1877	45	-243	95	13189	13189	13189	13189
Testa	(3+4)-IV-4(+)	-7901	1877	0	-243	0	13189	13189	13189	13189
Testa	(3+4)-I-1(+)	-7641	2044	0	-462	0	13154	13154	13154	13154
Testa	(3+4)-I-1(-)	-7641	2044	-99	-462	193	13154	13154	13154	13154

Zona	C.	N	MyCal	ΔMy	MzCal	ΔMz	Mry+	Mry-	Mrz+	Mrz-
Testa	(3+4)-II-2(+)	-7256	2002	0	-450	0	13101	13101	13101	13101
Testa	(3+4)-II-2(-)	-7256	2002	-23	-450	174	13101	13101	13101	13101
Testa	(3+4)-VI-2(+)	-6868	2050	0	-518	0	13048	13048	13048	13048
Testa	(3+4)-VI-2(-)	-6868	2050	-42	-518	199	13048	13048	13048	13048
Testa	(3+4)-I-2(+)	-6640	2121	0	-584	0	13017	13017	13017	13017
Testa	(3+4)-I-2(-)	-6640	2121	-90	-584	230	13017	13017	13017	13017
Testa	(3+4)-VII-1(-)	-6612	2188	-168	-678	274	13013	13013	13013	13013
Testa	(3+4)-VII-1(+)	-6612	2188	0	-678	0	13013	13013	13013	13013
Testa	(3+4)-III-2(-)	-6374	2137	-83	-593	231	12981	12981	12981	12981
Testa	(3+4)-III-2(+)	-6374	2137	0	-593	0	12981	12981	12981	12981
Testa	(3+4)-IV-2(-)	-6371	2057	-2	-480	180	12981	12981	12981	12981
Testa	(3+4)-IV-2(+)	-6371	2057	2	-480	0	12981	12981	12981	12981
Testa	(3+4)-V-1(+)	-6347	2205	0	-687	0	12977	12977	12977	12977
Testa	(3+4)-V-1(-)	-6347	2205	-162	-687	276	12977	12977	12977	12977
Testa	(3+4)-VIII-2(-)	-5983	2105	-21	-548	205	12928	12928	12928	12928
Testa	(3+4)-VIII-2(+)	-5983	2105	0	-548	0	12928	12928	12928	12928
Testa	(3+4)-V-2(-)	-5345	2282	-152	-809	313	12841	12841	12841	12841
Testa	(3+4)-V-2(+)	-5345	2282	0	-809	0	12841	12841	12841	12841
Testa	(3+4)-VII-2(-)	-5080	2299	-146	-818	314	12804	12804	12804	12804
Testa	(3+4)-VII-2(+)	-5080	2299	0	-818	0	12804	12804	12804	12804

Verifica a taglio

Dir	C.	MrSup	MrInf	T	VRd,f	Vrdns	Vrcd	Vrds	Vrd	Ast/m	cot(θ)	Cs	CSs
		kg*m	kg*m	kg	kg	kg	kg	kg	kg	cmq/m			
Y	(3+4)-VII-2	--	--	3148	0	--	18815	45454	18815	15.08	2.500	6.0	7.1
Z	(3+4)-VII-1	--	--	1796	0	--	19035	45454	19035	15.08	2.500	11	11

Pilastro : 6108 [237 , 337]

Sez. R rinf.: By = 24.0 cm, Bz = 24.0 cm, s. inf. = 8.0 cm, s. sup. = 8.0 cm, s.lat. = 8.0 cm, h lat. = 24.0 cm L = 360.0 cm
Ln = 360.0 cm

Criterio : CLS_Pilastri-Exist - Verifica a presso-flessione deviata: rcm = 200 [kg/cmq], fym = 4190 [kg/cmq], FC = 1.20
qd = 2, qf = 1.5 : **Verificato**

Piede	AfSpigolo = 3.14	Afy = 2.01	Afz = 2.01
Testa	AfSpigolo = 3.14	Afy = 2.01	Afz = 2.01

$v_{max} = N / (fcd \cdot A) = 0.031 \leq 0.65$ [Comb. (3+4)-VIII-3(-)]

Zona	C.	N	My	Mz	Mry+	Mrz+	Mry-	Mrz-	CS	CSs
		kg	kg*m	kg*m	kg*m	kg*m	kg*m	kg*m		
Piede	2(+)	-6667	-1999	-132	13021	13021	13021	13021	11	--
Piede	2(-)	-6667	-2166	-133	13021	13021	13021	13021	9.3	--
Piede	1(-)	-6275	-1808	-125	12967	12967	12967	12967	12	--
Piede	1(+)	-6275	-1663	-124	12967	12967	12967	12967	14	--
Piede	(3+4)-VIII-3(-)	-5980	-3818	-155	12927	12927	12927	12927	4.0	5.1
Piede	(3+4)-VIII-3(+)	-5980	-3543	-149	12927	12927	12927	12927	4.4	5.8
Piede	(3+4)-IV-3(-)	-5915	-3892	109	12918	12918	12918	12918	3.9	4.9
Piede	(3+4)-IV-3(+)	-5915	-3612	101	12918	12918	12918	12918	4.3	5.6
Piede	(3+4)-VII-3(+)	-5817	-2318	-2030	12905	12905	12905	12905	5.4	6.0
Piede	(3+4)-VII-3(-)	-5817	-2499	-2136	12905	12905	12905	12905	5.0	5.6
Piede	(3+4)-V-3(-)	-5696	-2230	-2142	12888	12888	12888	12888	5.4	5.8
Piede	(3+4)-V-3(+)	-5696	-2068	-2036	12888	12888	12888	12888	5.8	6.2
Piede	(3+4)-III-3(+)	-5601	-2548	-1195	12876	12876	12876	12876	5.9	8.4
Piede	(3+4)-III-3(-)	-5601	-2747	-1256	12876	12876	12876	12876	5.4	7.4
Piede	(3+4)-VI-3(+)	-5578	-2710	-169	12872	12872	12872	12872	6.1	9.7
Piede	(3+4)-VI-3(-)	-5578	-2923	-175	12872	12872	12872	12872	5.5	8.2
Piede	(3+4)-IV-1(-)	-5567	-3519	952	12871	12871	12871	12871	4.2	5.3
Piede	(3+4)-IV-1(+)	-5567	-3263	902	12871	12871	12871	12871	4.6	6.0
Piede	(3+4)-II-3(-)	-5513	-2997	96	12864	12864	12864	12864	5.3	7.8
Piede	(3+4)-II-3(+)	-5513	-2779	82	12864	12864	12864	12864	5.9	9.1
Piede	(3+4)-VIII-1(+)	-5502	-3332	1153	12862	12862	12862	12862	4.3	5.6
Piede	(3+4)-VIII-1(-)	-5502	-3593	1216	12862	12862	12862	12862	4.0	4.9
Piede	(3+4)-I-3(-)	-5481	-2478	-1263	12859	12859	12859	12859	6.0	8.4
Piede	(3+4)-I-3(+)	-5481	-2298	-1201	12859	12859	12859	12859	6.6	9.3
Piede	(3+4)-V-4(-)	-5319	-1412	-2457	12837	12837	12837	12837	5.8	5.3

Zona	C.	N	My	Mz	Mry+	Mrz+	Mry-	Mrz-	CS	CSs
Piede	(3+4)-V-4(+)	-5319	-1306	-2334	12837	12837	12837	12837	6.2	5.7
Piede	(3+4)-VII-4(-)	-5199	-1144	-2464	12821	12821	12821	12821	6.0	5.3
Piede	(3+4)-VII-4(+)	-5199	-1056	-2340	12821	12821	12821	12821	6.5	5.6
Piede	(3+4)-II-1(+)	-5165	-2429	883	12816	12816	12816	12816	6.4	9.8
Piede	(3+4)-II-1(-)	-5165	-2623	932	12816	12816	12816	12816	5.8	8.4
Piede	(3+4)-I-4(+)	-5104	-1536	-1499	12808	12808	12808	12808	8.3	8.7
Piede	(3+4)-I-4(-)	-5104	-1660	-1578	12808	12808	12808	12808	7.6	8.1
Piede	(3+4)-VI-1(+)	-5100	-2498	1133	12807	12807	12807	12807	5.9	8.4
Piede	(3+4)-VI-1(-)	-5100	-2698	1196	12807	12807	12807	12807	5.4	7.4
Piede	(3+4)-III-4(+)	-4983	-1286	-1505	12791	12791	12791	12791	9.1	8.8
Piede	(3+4)-III-4(-)	-4983	-1392	-1584	12791	12791	12791	12791	8.4	8.2
Piede	(3+4)-III-1(+)	-4439	-1383	1475	12717	12717	12717	12717	8.6	8.3
Piede	(3+4)-III-1(-)	-4439	-1501	1554	12717	12717	12717	12717	7.9	7.8
Piede	(3+4)-VI-4(+)	-4322	-170	-1163	12701	12701	12701	12701	19	8.3
Piede	(3+4)-VI-4(-)	-4322	-195	-1226	12701	12701	12701	12701	17	8.2
Piede	(3+4)-I-1(+)	-4318	-1133	1469	12701	12701	12701	12701	9.6	8.2
Piede	(3+4)-I-1(-)	-4318	-1233	1548	12701	12701	12701	12701	8.8	7.9
Piede	(3+4)-II-4(+)	-4258	-239	-913	12692	12692	12692	12692	26	9.4
Piede	(3+4)-II-4(-)	-4258	-269	-962	12692	12692	12692	12692	24	9.4
Piede	(3+4)-VII-1(-)	-4224	-1749	2434	12688	12688	12688	12688	5.2	4.9
Piede	(3+4)-VII-1(+)	-4224	-1612	2310	12688	12688	12688	12688	5.6	5.2
Piede	(3+4)-V-1(-)	-4103	-1481	2427	12671	12671	12671	12671	5.4	4.9
Piede	(3+4)-V-1(+)	-4103	-1362	2304	12671	12671	12671	12671	5.8	5.3
Piede	(3+4)-I-2(-)	-3941	-414	1233	12649	12649	12649	12649	15	8.3
Piede	(3+4)-I-2(+)	-3941	-371	1171	12649	12649	12649	12649	16	8.4
Piede	(3+4)-VIII-4(-)	-3920	700	-1246	12646	12646	12646	12646	13	5.6
Piede	(3+4)-VIII-4(+)	-3920	663	-1183	12646	12646	12646	12646	14	5.7
Piede	(3+4)-II-2(+)	-3909	111	-112	12645	12645	12645	12645	97	8.4
Piede	(3+4)-II-2(-)	-3909	104	-126	12645	12645	12645	12645	95	8.4
Piede	(3+4)-IV-4(-)	-3856	626	-982	12637	12637	12637	12637	17	5.9
Piede	(3+4)-IV-4(+)	-3856	595	-932	12637	12637	12637	12637	18	6.1
Piede	(3+4)-VI-2(-)	-3844	30	145	12636	12636	12636	12636	>100	8.7
Piede	(3+4)-VI-2(+)	-3844	42	139	12636	12636	12636	12636	>100	8.7
Piede	(3+4)-III-2(+)	-3821	-121	1165	12633	12633	12633	12633	18	7.8
Piede	(3+4)-III-2(-)	-3821	-146	1226	12633	12633	12633	12633	16	7.6
Piede	(3+4)-V-2(-)	-3726	-662	2112	12620	12620	12620	12620	7.0	5.4
Piede	(3+4)-V-2(+)	-3726	-600	2006	12620	12620	12620	12620	7.5	5.7
Piede	(3+4)-VII-2(+)	-3606	-350	2000	12603	12603	12603	12603	7.7	5.5
Piede	(3+4)-VII-2(-)	-3606	-394	2106	12603	12603	12603	12603	7.2	5.3
Piede	(3+4)-IV-2(+)	-3507	944	-131	12590	12590	12590	12590	23	5.5
Piede	(3+4)-IV-2(-)	-3507	999	-139	12590	12590	12590	12590	21	5.4
Piede	(3+4)-VIII-2(-)	-3442	925	125	12581	12581	12581	12581	24	5.5
Piede	(3+4)-VIII-2(+)	-3442	875	119	12581	12581	12581	12581	26	5.6
Testa	2(+)	-4795	2593	-96	12766	12766	12766	12766	6.2	--
Testa	2(-)	-4795	2426	-97	12766	12766	12766	12766	6.8	--
Testa	1(-)	-4403	2185	-89	12712	12712	12712	12712	7.6	--
Testa	1(+)	-4403	2329	-88	12712	12712	12712	12712	6.9	--
Testa	(3+4)-VIII-3(-)	-4540	3753	27	12731	12731	12731	12731	3.9	5.9
Testa	(3+4)-VIII-3(+)	-4540	4027	-31	12731	12731	12731	12731	3.5	5.1
Testa	(3+4)-IV-3(-)	-4475	3828	-80	12722	12722	12722	12722	3.8	5.6
Testa	(3+4)-IV-3(+)	-4475	4108	-123	12722	12722	12722	12722	3.4	4.9
Testa	(3+4)-VII-3(+)	-4377	2681	899	12709	12709	12709	12709	5.4	11
Testa	(3+4)-VII-3(-)	-4377	2500	803	12709	12709	12709	12709	5.9	13
Testa	(3+4)-V-3(-)	-4256	2258	946	12692	12692	12692	12692	6.5	13
Testa	(3+4)-V-3(+)	-4256	2420	1069	12692	12692	12692	12692	5.9	11
Testa	(3+4)-III-3(+)	-4161	2951	498	12679	12679	12679	12679	4.9	9.3
Testa	(3+4)-III-3(-)	-4161	2752	447	12679	12679	12679	12679	5.4	11
Testa	(3+4)-VI-3(+)	-4138	3158	563	12676	12676	12676	12676	4.5	7.8
Testa	(3+4)-VI-3(-)	-4138	2946	500	12676	12676	12676	12676	4.9	9.3
Testa	(3+4)-IV-1(-)	-4127	3532	-397	12674	12674	12674	12674	4.0	6.3
Testa	(3+4)-IV-1(+)	-4127	3788	-482	12674	12674	12674	12674	3.7	5.4
Testa	(3+4)-II-3(-)	-4073	3021	393	12667	12667	12667	12667	4.8	8.9
Testa	(3+4)-II-3(+)	-4073	3239	442	12667	12667	12667	12667	4.4	7.5
Testa	(3+4)-VIII-1(+)	-4062	3869	-602	12666	12666	12666	12666	3.6	5.2
Testa	(3+4)-VIII-1(-)	-4062	3607	-504	12666	12666	12666	12666	3.9	5.9
Testa	(3+4)-I-3(-)	-4041	2510	589	12663	12663	12663	12663	5.9	14

Zona	C.	N	My	Mz	Mry+	Mrz+	Mry-	Mrz-	CS	CSs
Testa	(3+4)-I-3(+)	-4041	2691	667	12663	12663	12663	12663	5.4	11
Testa	(3+4)-V-4(-)	-3879	1524	796	12641	12641	12641	12641	10	17
Testa	(3+4)-V-4(+)	-3879	1629	903	12641	12641	12641	12641	9.1	15
Testa	(3+4)-VII-4(-)	-3759	1282	938	12624	12624	12624	12624	11	13
Testa	(3+4)-VII-4(+)	-3759	1369	1073	12624	12624	12624	12624	10	12
Testa	(3+4)-II-1(+)	-3725	2919	91	12620	12620	12620	12620	5.0	9.7
Testa	(3+4)-II-1(-)	-3725	2725	77	12620	12620	12620	12620	5.4	12
Testa	(3+4)-I-4(+)	-3664	1900	501	12611	12611	12611	12611	8.1	25
Testa	(3+4)-I-4(-)	-3664	1775	439	12611	12611	12611	12611	8.9	31
Testa	(3+4)-VI-1(+)	-3660	3000	-37	12611	12611	12611	12611	4.8	9.1
Testa	(3+4)-VI-1(-)	-3660	2800	-30	12611	12611	12611	12611	5.3	11
Testa	(3+4)-III-4(+)	-3543	1639	671	12595	12595	12595	12595	9.3	19
Testa	(3+4)-III-4(-)	-3543	1533	581	12595	12595	12595	12595	10	22
Testa	(3+4)-III-1(+)	-2999	1883	-698	12521	12521	12521	12521	7.5	16
Testa	(3+4)-III-1(-)	-2999	1764	-609	12521	12521	12521	12521	8.3	19
Testa	(3+4)-VI-4(+)	-2882	522	9	12505	12505	12505	12505	56	11
Testa	(3+4)-VI-4(-)	-2882	497	3	12505	12505	12505	12505	60	11
Testa	(3+4)-I-1(+)	-2878	1622	-529	12504	12504	12504	12504	9.1	22
Testa	(3+4)-I-1(-)	-2878	1522	-467	12504	12504	12504	12504	9.9	23
Testa	(3+4)-II-4(+)	-2818	603	-118	12496	12496	12496	12496	41	12
Testa	(3+4)-II-4(-)	-2818	572	-104	12496	12496	12496	12496	44	11
Testa	(3+4)-VII-1(-)	-2784	2016	-966	12491	12491	12491	12491	6.6	11
Testa	(3+4)-VII-1(+)	-2784	2153	-1100	12491	12491	12491	12491	6.0	9.9
Testa	(3+4)-V-1(-)	-2663	1774	-824	12475	12475	12475	12475	7.6	14
Testa	(3+4)-V-1(+)	-2663	1893	-931	12475	12475	12475	12475	7.0	12
Testa	(3+4)-I-2(-)	-2501	788	-616	12453	12453	12453	12453	18	12
Testa	(3+4)-I-2(+)	-2501	831	-695	12453	12453	12453	12453	16	12
Testa	(3+4)-VIII-4(-)	-2480	-310	477	12450	12450	12450	12450	39	6.3
Testa	(3+4)-VIII-4(+)	-2480	-347	575	12450	12450	12450	12450	31	6.2
Testa	(3+4)-II-2(+)	-2469	282	-470	12448	12448	12448	12448	41	8.6
Testa	(3+4)-II-2(-)	-2469	276	-421	12448	12448	12448	12448	46	8.6
Testa	(3+4)-IV-4(-)	-2416	-234	369	12441	12441	12441	12441	55	6.6
Testa	(3+4)-IV-4(+)	-2416	-266	454	12441	12441	12441	12441	43	6.4
Testa	(3+4)-VI-2(-)	-2404	352	-528	12439	12439	12439	12439	33	8.8
Testa	(3+4)-VI-2(+)	-2404	363	-591	12439	12439	12439	12439	29	8.8
Testa	(3+4)-III-2(+)	-2381	571	-525	12436	12436	12436	12436	25	10
Testa	(3+4)-III-2(-)	-2381	546	-474	12436	12436	12436	12436	27	10
Testa	(3+4)-V-2(-)	-2286	1039	-973	12423	12423	12423	12423	11	10
Testa	(3+4)-V-2(+)	-2286	1102	-1097	12423	12423	12423	12423	10	9.6
Testa	(3+4)-VII-2(+)	-2166	841	-927	12407	12407	12407	12407	13	10
Testa	(3+4)-VII-2(-)	-2166	797	-831	12407	12407	12407	12407	15	10
Testa	(3+4)-IV-2(+)	-2067	-586	95	12393	12393	12393	12393	36	5.7
Testa	(3+4)-IV-2(-)	-2067	-531	53	12393	12393	12393	12393	44	5.8
Testa	(3+4)-VIII-2(-)	-2002	-455	-54	12385	12385	12385	12385	54	6.0
Testa	(3+4)-VIII-2(+)	-2002	-505	4	12385	12385	12385	12385	47	5.8

Zona	C.	N	MyCal	ΔMy	MzCal	ΔMz	Mry+	Mry-	Mrz+	Mrz-
		kg	kg*m	kg*m	kg*m	kg*m	kg*m	kg*m	kg*m	kg*m
Piede	2(+)	-6667	-2166	167	-133	1	13021	13021	13021	13021
Piede	2(-)	-6667	-2166	0	-133	0	13021	13021	13021	13021
Piede	1(-)	-6275	-1808	0	-125	0	12967	12967	12967	12967
Piede	1(+)	-6275	-1808	145	-125	1	12967	12967	12967	12967
Piede	(3+4)-VIII-3(-)	-5980	-3818	0	-155	0	12927	12927	12927	12927
Piede	(3+4)-VIII-3(+)	-5980	-3818	274	-155	5	12927	12927	12927	12927
Piede	(3+4)-IV-3(-)	-5915	-3892	0	109	0	12918	12918	12918	12918
Piede	(3+4)-IV-3(+)	-5915	-3892	280	109	-8	12918	12918	12918	12918
Piede	(3+4)-VII-3(+)	-5817	-2499	181	-2136	106	12905	12905	12905	12905
Piede	(3+4)-VII-3(-)	-5817	-2499	0	-2136	0	12905	12905	12905	12905
Piede	(3+4)-V-3(-)	-5696	-2230	0	-2142	0	12888	12888	12888	12888
Piede	(3+4)-V-3(+)	-5696	-2230	162	-2142	107	12888	12888	12888	12888
Piede	(3+4)-III-3(+)	-5601	-2747	199	-1256	61	12876	12876	12876	12876
Piede	(3+4)-III-3(-)	-5601	-2747	0	-1256	0	12876	12876	12876	12876
Piede	(3+4)-VI-3(+)	-5578	-2923	213	-175	7	12872	12872	12872	12872
Piede	(3+4)-VI-3(-)	-5578	-2923	0	-175	0	12872	12872	12872	12872

Zona	C.	N	MyCal	ΔMy	MzCal	ΔMz	Mry+	Mry-	Mrz+	Mrz-
Piede	(3+4)-IV-1(-)	-5567	-3519	0	952	0	12871	12871	12871	12871
Piede	(3+4)-IV-1(+)	-5567	-3519	256	952	-50	12871	12871	12871	12871
Piede	(3+4)-II-3(-)	-5513	-2997	0	89	7	12864	12864	12864	12864
Piede	(3+4)-II-3(+)	-5513	-2997	218	89	-7	12864	12864	12864	12864
Piede	(3+4)-VIII-1(+)	-5502	-3593	261	1216	-64	12862	12862	12862	12862
Piede	(3+4)-VIII-1(-)	-5502	-3593	0	1216	0	12862	12862	12862	12862
Piede	(3+4)-I-3(-)	-5481	-2478	0	-1263	0	12859	12859	12859	12859
Piede	(3+4)-I-3(+)	-5481	-2478	181	-1263	62	12859	12859	12859	12859
Piede	(3+4)-V-4(-)	-5319	-1412	0	-2457	0	12837	12837	12837	12837
Piede	(3+4)-V-4(+)	-5319	-1412	106	-2457	123	12837	12837	12837	12837
Piede	(3+4)-VII-4(-)	-5199	-1144	0	-2464	0	12821	12821	12821	12821
Piede	(3+4)-VII-4(+)	-5199	-1144	87	-2464	124	12821	12821	12821	12821
Piede	(3+4)-II-1(+)	-5165	-2623	194	932	-49	12816	12816	12816	12816
Piede	(3+4)-II-1(-)	-5165	-2623	0	932	0	12816	12816	12816	12816
Piede	(3+4)-I-4(+)	-5104	-1660	124	-1578	79	12808	12808	12808	12808
Piede	(3+4)-I-4(-)	-5104	-1660	0	-1578	0	12808	12808	12808	12808
Piede	(3+4)-VI-1(+)	-5100	-2698	200	1196	-62	12807	12807	12807	12807
Piede	(3+4)-VI-1(-)	-5100	-2698	0	1196	0	12807	12807	12807	12807
Piede	(3+4)-III-4(+)	-4983	-1392	106	-1584	79	12791	12791	12791	12791
Piede	(3+4)-III-4(-)	-4983	-1392	0	-1584	0	12791	12791	12791	12791
Piede	(3+4)-III-1(+)	-4439	-1501	119	1554	-79	12717	12717	12717	12717
Piede	(3+4)-III-1(-)	-4439	-1501	0	1554	0	12717	12717	12717	12717
Piede	(3+4)-VI-4(+)	-4322	-195	25	-1226	63	12701	12701	12701	12701
Piede	(3+4)-VI-4(-)	-4322	-195	0	-1226	0	12701	12701	12701	12701
Piede	(3+4)-I-1(+)	-4318	-1233	100	1548	-78	12701	12701	12701	12701
Piede	(3+4)-I-1(-)	-4318	-1233	0	1548	0	12701	12701	12701	12701
Piede	(3+4)-II-4(+)	-4258	-269	30	-962	49	12692	12692	12692	12692
Piede	(3+4)-II-4(-)	-4258	-269	0	-962	0	12692	12692	12692	12692
Piede	(3+4)-VII-1(-)	-4224	-1749	0	2434	0	12688	12688	12688	12688
Piede	(3+4)-VII-1(+)	-4224	-1749	137	2434	-124	12688	12688	12688	12688
Piede	(3+4)-V-1(-)	-4103	-1481	0	2427	0	12671	12671	12671	12671
Piede	(3+4)-V-1(+)	-4103	-1481	119	2427	-123	12671	12671	12671	12671
Piede	(3+4)-I-2(-)	-3941	-414	0	1233	0	12649	12649	12649	12649
Piede	(3+4)-I-2(+)	-3941	-414	44	1233	-62	12649	12649	12649	12649
Piede	(3+4)-VIII-4(-)	-3920	700	0	-1246	0	12646	12646	12646	12646
Piede	(3+4)-VIII-4(+)	-3920	700	-37	-1246	64	12646	12646	12646	12646
Piede	(3+4)-II-2(+)	-3909	104	6	-119	7	12645	12645	12645	12645
Piede	(3+4)-II-2(-)	-3909	104	0	-119	-7	12645	12645	12645	12645
Piede	(3+4)-IV-4(-)	-3856	626	0	-982	0	12637	12637	12637	12637
Piede	(3+4)-IV-4(+)	-3856	626	-31	-982	50	12637	12637	12637	12637
Piede	(3+4)-VI-2(-)	-3844	30	0	145	0	12636	12636	12636	12636
Piede	(3+4)-VI-2(+)	-3844	30	12	145	-6	12636	12636	12636	12636
Piede	(3+4)-III-2(+)	-3821	-146	25	1226	-61	12633	12633	12633	12633
Piede	(3+4)-III-2(-)	-3821	-146	0	1226	0	12633	12633	12633	12633
Piede	(3+4)-V-2(-)	-3726	-662	0	2112	0	12620	12620	12620	12620
Piede	(3+4)-V-2(+)	-3726	-662	62	2112	-107	12620	12620	12620	12620
Piede	(3+4)-VII-2(+)	-3606	-394	44	2106	-106	12603	12603	12603	12603
Piede	(3+4)-VII-2(-)	-3606	-394	0	2106	0	12603	12603	12603	12603
Piede	(3+4)-IV-2(+)	-3507	999	-55	-139	8	12590	12590	12590	12590
Piede	(3+4)-IV-2(-)	-3507	999	0	-139	0	12590	12590	12590	12590
Piede	(3+4)-VIII-2(-)	-3442	925	0	125	0	12581	12581	12581	12581
Piede	(3+4)-VIII-2(+)	-3442	925	-50	125	-5	12581	12581	12581	12581
Testa	2(+)	-4795	2593	0	-96	0	12766	12766	12766	12766
Testa	2(-)	-4795	2593	-167	-96	-1	12766	12766	12766	12766
Testa	1(-)	-4403	2329	-145	-88	-1	12712	12712	12712	12712
Testa	1(+)	-4403	2329	0	-88	0	12712	12712	12712	12712
Testa	(3+4)-VIII-3(-)	-4540	4027	-274	-2	29	12731	12731	12731	12731
Testa	(3+4)-VIII-3(+)	-4540	4027	0	-2	-29	12731	12731	12731	12731
Testa	(3+4)-IV-3(-)	-4475	4108	-280	-123	42	12722	12722	12722	12722
Testa	(3+4)-IV-3(+)	-4475	4108	0	-123	0	12722	12722	12722	12722
Testa	(3+4)-VII-3(+)	-4377	2681	0	899	0	12709	12709	12709	12709
Testa	(3+4)-VII-3(-)	-4377	2681	-181	899	-96	12709	12709	12709	12709
Testa	(3+4)-V-3(-)	-4256	2420	-162	1069	-123	12692	12692	12692	12692
Testa	(3+4)-V-3(+)	-4256	2420	0	1069	0	12692	12692	12692	12692
Testa	(3+4)-III-3(+)	-4161	2951	0	498	0	12679	12679	12679	12679

Zona	C.	N	MyCal	ΔMy	MzCal	ΔMz	Mry+	Mry-	Mrz+	Mrz-
Testa	(3+4)-III-3(-)	-4161	2951	-199	498	-51	12679	12679	12679	12679
Testa	(3+4)-VI-3(+)	-4138	3158	0	563	0	12676	12676	12676	12676
Testa	(3+4)-VI-3(-)	-4138	3158	-213	563	-62	12676	12676	12676	12676
Testa	(3+4)-IV-1(-)	-4127	3788	-256	-482	85	12674	12674	12674	12674
Testa	(3+4)-IV-1(+)	-4127	3788	0	-482	0	12674	12674	12674	12674
Testa	(3+4)-II-3(-)	-4073	3239	-218	442	-49	12667	12667	12667	12667
Testa	(3+4)-II-3(+)	-4073	3239	0	442	0	12667	12667	12667	12667
Testa	(3+4)-VIII-1(+)	-4062	3869	0	-602	0	12666	12666	12666	12666
Testa	(3+4)-VIII-1(-)	-4062	3869	-261	-602	98	12666	12666	12666	12666
Testa	(3+4)-I-3(-)	-4041	2691	-181	667	-78	12663	12663	12663	12663
Testa	(3+4)-I-3(+)	-4041	2691	0	667	0	12663	12663	12663	12663
Testa	(3+4)-V-4(-)	-3879	1629	-106	903	-107	12641	12641	12641	12641
Testa	(3+4)-V-4(+)	-3879	1629	0	903	0	12641	12641	12641	12641
Testa	(3+4)-VII-4(-)	-3759	1369	-87	1073	-134	12624	12624	12624	12624
Testa	(3+4)-VII-4(+)	-3759	1369	0	1073	0	12624	12624	12624	12624
Testa	(3+4)-II-1(+)	-3725	2919	0	84	7	12620	12620	12620	12620
Testa	(3+4)-II-1(-)	-3725	2919	-194	84	-7	12620	12620	12620	12620
Testa	(3+4)-I-4(+)	-3664	1900	0	501	0	12611	12611	12611	12611
Testa	(3+4)-I-4(-)	-3664	1900	-124	501	-62	12611	12611	12611	12611
Testa	(3+4)-VI-1(+)	-3660	3000	0	-37	0	12611	12611	12611	12611
Testa	(3+4)-VI-1(-)	-3660	3000	-200	-37	7	12611	12611	12611	12611
Testa	(3+4)-III-4(+)	-3543	1639	0	671	0	12595	12595	12595	12595
Testa	(3+4)-III-4(-)	-3543	1639	-106	671	-89	12595	12595	12595	12595
Testa	(3+4)-III-1(+)	-2999	1883	0	-698	0	12521	12521	12521	12521
Testa	(3+4)-III-1(-)	-2999	1883	-119	-698	89	12521	12521	12521	12521
Testa	(3+4)-VI-4(+)	-2882	522	0	9	0	12505	12505	12505	12505
Testa	(3+4)-VI-4(-)	-2882	522	-25	9	-7	12505	12505	12505	12505
Testa	(3+4)-I-1(+)	-2878	1622	0	-529	0	12504	12504	12504	12504
Testa	(3+4)-I-1(-)	-2878	1622	-100	-529	62	12504	12504	12504	12504
Testa	(3+4)-II-4(+)	-2818	603	0	-111	-7	12496	12496	12496	12496
Testa	(3+4)-II-4(-)	-2818	603	-30	-111	7	12496	12496	12496	12496
Testa	(3+4)-VII-1(-)	-2784	2153	-137	-1100	134	12491	12491	12491	12491
Testa	(3+4)-VII-1(+)	-2784	2153	0	-1100	0	12491	12491	12491	12491
Testa	(3+4)-V-1(-)	-2663	1893	-119	-931	107	12475	12475	12475	12475
Testa	(3+4)-V-1(+)	-2663	1893	0	-931	0	12475	12475	12475	12475
Testa	(3+4)-I-2(-)	-2501	831	-44	-695	78	12453	12453	12453	12453
Testa	(3+4)-I-2(+)	-2501	831	0	-695	0	12453	12453	12453	12453
Testa	(3+4)-VIII-4(-)	-2480	-347	37	575	-98	12450	12450	12450	12450
Testa	(3+4)-VIII-4(+)	-2480	-347	0	575	0	12450	12450	12450	12450
Testa	(3+4)-II-2(+)	-2469	282	0	-470	0	12448	12448	12448	12448
Testa	(3+4)-II-2(-)	-2469	282	-6	-470	49	12448	12448	12448	12448
Testa	(3+4)-IV-4(-)	-2416	-266	31	454	-85	12441	12441	12441	12441
Testa	(3+4)-IV-4(+)	-2416	-266	0	454	0	12441	12441	12441	12441
Testa	(3+4)-VI-2(-)	-2404	363	-12	-591	62	12439	12439	12439	12439
Testa	(3+4)-VI-2(+)	-2404	363	0	-591	0	12439	12439	12439	12439
Testa	(3+4)-III-2(+)	-2381	571	0	-525	0	12436	12436	12436	12436
Testa	(3+4)-III-2(-)	-2381	571	-25	-525	51	12436	12436	12436	12436
Testa	(3+4)-V-2(-)	-2286	1102	-63	-1097	123	12423	12423	12423	12423
Testa	(3+4)-V-2(+)	-2286	1102	0	-1097	0	12423	12423	12423	12423
Testa	(3+4)-VII-2(+)	-2166	841	0	-927	0	12407	12407	12407	12407
Testa	(3+4)-VII-2(-)	-2166	841	-44	-927	96	12407	12407	12407	12407
Testa	(3+4)-IV-2(+)	-2067	-586	0	95	0	12393	12393	12393	12393
Testa	(3+4)-IV-2(-)	-2067	-586	55	95	-43	12393	12393	12393	12393
Testa	(3+4)-VIII-2(-)	-2002	-505	50	-25	-29	12385	12385	12385	12385
Testa	(3+4)-VIII-2(+)	-2002	-505	0	-25	29	12385	12385	12385	12385

Verifica a taglio

Dir	C.	MrSup	MrInf	T	VRd,f	Vrdns	Vrzd	Vrsd	Vrd	Ast/m	cot(θ)	Cs	CSs
		kg*m	kg*m	kg	kg	kg	kg	kg	kg	cmq/m			
Y	(3+4)-VII-4	--	--	1309	0	--	18749	34538	18749	11.73	2.500	14	14
Z	(3+4)-IV-3	--	--	2666	0	--	18851	34538	18851	11.73	2.500	7.1	10

Pilastro : 6109 [130 , 230]

Sez. R rinf.: $B_y = 24.0 \text{ cm}, B_z = 24.0 \text{ cm}, s. \text{ inf.} = 8.0 \text{ cm}, s. \text{ sup.} = 8.0 \text{ cm}, s. \text{ lat.} = 8.0 \text{ cm}, h \text{ lat.} = 24.0 \text{ cm} \quad L = 145.0 \text{ cm}$

$L_n=145.0$ cm

Critero : CLS_Pilastri-Exist - Verifica a presso-flessione deviata:rcm=200 [kg/cmq],fym=4190 [kg/cmq], FC=1.20

qd=2, qf=1.5 :Verificato

Piede	AfSpigolo = 3.14	Afy = 2.01	Afz = 2.01
Testa	AfSpigolo = 3.14	Afy = 2.01	Afz = 2.01

$v_{max}=N/(fcd*A)=0.076 \leq 0.65$ [Comb. (3+4)-VII-3(+)]

Zona	C.	N	My	Mz	Mry+	Mrz+	Mry-	Mrz-	CS	CSs
		kg	kg*m	kg*m	kg*m	kg*m	kg*m	kg*m		
Piede	2(+)	-17128	-3801	341	14442	14442	14442	14442	6.7	--
Piede	2(-)	-17128	-4099	343	14442	14442	14442	14442	5.9	--
Piede	1(-)	-14700	-3517	295	14113	14113	14113	14113	6.9	--
Piede	1(+)	-14700	-3245	293	14113	14113	14113	14113	7.9	--
Piede	(3+4)-VII-3(+)	-14331	-3808	-1934	14063	14063	14063	14063	4.8	6.3
Piede	(3+4)-VII-3(-)	-14331	-4133	-2157	14063	14063	14063	14063	4.2	5.4
Piede	(3+4)-V-3(+)	-14286	-3606	-1890	14057	14057	14057	14057	5.1	6.7
Piede	(3+4)-V-3(-)	-14286	-3909	-2105	14057	14057	14057	14057	4.5	5.8
Piede	(3+4)-V-4(+)	-14180	-2977	-1785	14043	14043	14043	14043	6.2	7.9
Piede	(3+4)-V-4(-)	-14180	-3212	-1975	14043	14043	14043	14043	5.6	6.9
Piede	(3+4)-VII-4(+)	-14135	-2775	-1741	14036	14036	14036	14036	6.7	8.3
Piede	(3+4)-VII-4(-)	-14135	-2989	-1922	14036	14036	14036	14036	6.0	7.3
Piede	(3+4)-III-3(+)	-13687	-3802	-1419	13976	13976	13976	13976	5.1	7.7
Piede	(3+4)-III-3(-)	-13687	-4128	-1582	13976	13976	13976	13976	4.4	6.4
Piede	(3+4)-I-3(+)	-13642	-3600	-1375	13970	13970	13970	13970	5.5	8.3
Piede	(3+4)-I-3(-)	-13642	-3904	-1530	13970	13970	13970	13970	4.8	7.0
Piede	(3+4)-I-4(+)	-13536	-2971	-1270	13955	13955	13955	13955	7.0	11
Piede	(3+4)-I-4(-)	-13536	-3208	-1399	13955	13955	13955	13955	6.2	9.1
Piede	(3+4)-III-4(+)	-13491	-2768	-1226	13949	13949	13949	13949	7.6	11
Piede	(3+4)-III-4(-)	-13491	-2984	-1347	13949	13949	13949	13949	6.8	9.9
Piede	(3+4)-VIII-3(-)	-12731	-4912	-845	13846	13846	13846	13846	3.6	5.0
Piede	(3+4)-VIII-3(+)	-12731	-4503	-719	13846	13846	13846	13846	4.2	6.2
Piede	(3+4)-VI-3(-)	-12582	-4165	-671	13826	13826	13826	13826	4.7	7.5
Piede	(3+4)-VI-3(+)	-12582	-3829	-572	13826	13826	13826	13826	5.3	9.8
Piede	(3+4)-IV-3(+)	-12538	-4501	-564	13820	13820	13820	13820	4.2	6.3
Piede	(3+4)-IV-3(-)	-12538	-4910	-673	13820	13820	13820	13820	3.6	5.1
Piede	(3+4)-II-3(-)	-12389	-4164	-498	13799	13799	13799	13799	4.7	7.6
Piede	(3+4)-II-3(+)	-12389	-3827	-418	13799	13799	13799	13799	5.3	10
Piede	(3+4)-VI-4(-)	-12227	-1845	-236	13777	13777	13777	13777	15	17
Piede	(3+4)-VI-4(+)	-12227	-1732	-220	13777	13777	13777	13777	16	16
Piede	(3+4)-VIII-4(+)	-12079	-1058	-73	13757	13757	13757	13757	24	9.8
Piede	(3+4)-VIII-4(-)	-12079	-1098	-50	13757	13757	13757	13757	23	10
Piede	(3+4)-II-4(-)	-12034	-1843	-61	13751	13751	13751	13751	16	18
Piede	(3+4)-II-4(+)	-12034	-1730	-65	13751	13751	13751	13751	17	16
Piede	(3+4)-IV-4(+)	-11885	-1056	81	13731	13731	13731	13731	24	9.7
Piede	(3+4)-IV-4(-)	-11885	-1097	141	13731	13731	13731	13731	23	10
Piede	(3+4)-IV-1(+)	-11357	-4067	362	13659	13659	13659	13659	4.7	8.0
Piede	(3+4)-IV-1(-)	-11357	-4437	322	13659	13659	13659	13659	4.1	6.3
Piede	(3+4)-II-1(-)	-11209	-3690	517	13639	13639	13639	13639	5.3	11
Piede	(3+4)-II-1(+)	-11209	-3392	509	13639	13639	13639	13639	6.0	15
Piede	(3+4)-VIII-1(+)	-11164	-4065	517	13633	13633	13633	13633	4.6	7.8
Piede	(3+4)-VIII-1(-)	-11164	-4435	513	13633	13633	13633	13633	4.0	6.2
Piede	(3+4)-VI-1(+)	-11015	-3390	663	13613	13613	13613	13613	5.9	14
Piede	(3+4)-VI-1(-)	-11015	-3689	689	13613	13613	13613	13613	5.2	10
Piede	(3+4)-II-2(+)	-10853	-1296	861	13591	13591	13591	13591	16	9.6
Piede	(3+4)-II-2(-)	-10853	-1370	952	13591	13591	13591	13591	15	9.8
Piede	(3+4)-IV-2(-)	-10705	-623	1126	13570	13570	13570	13570	19	6.6
Piede	(3+4)-IV-2(+)	-10705	-621	1008	13570	13570	13570	13570	21	6.8
Piede	(3+4)-VI-2(-)	-10660	-1368	1124	13564	13564	13564	13564	14	9.3
Piede	(3+4)-VI-2(+)	-10660	-1294	1016	13564	13564	13564	13564	15	9.1
Piede	(3+4)-VIII-2(+)	-10511	-619	1162	13544	13544	13544	13544	19	6.6
Piede	(3+4)-VIII-2(-)	-10511	-622	1299	13544	13544	13544	13544	17	6.4
Piede	(3+4)-III-1(-)	-9752	-2549	1800	13441	13441	13441	13441	6.3	7.3
Piede	(3+4)-III-1(+)	-9752	-2354	1669	13441	13441	13441	13441	6.9	7.9
Piede	(3+4)-I-1(-)	-9707	-2325	1853	13435	13435	13435	13435	6.6	7.1
Piede	(3+4)-I-1(+)	-9707	-2152	1713	13435	13435	13435	13435	7.3	7.5
Piede	(3+4)-I-2(+)	-9600	-1523	1819	13420	13420	13420	13420	8.9	6.6

Zona	C.	N	My	Mz	Mry+	Mrz+	Mry-	Mrz-	CS	CSs
Piede	(3+4)-I-2(-)	-9600	-1629	1983	13420	13420	13420	13420	8.0	6.2
Piede	(3+4)-III-2(-)	-9556	-1405	2036	13414	13414	13414	13414	8.5	5.9
Piede	(3+4)-III-2(+)	-9556	-1321	1863	13414	13414	13414	13414	9.4	6.3
Piede	(3+4)-VII-1(+)	-9107	-2348	2184	13353	13353	13353	13353	5.8	5.8
Piede	(3+4)-VII-1(-)	-9107	-2545	2376	13353	13353	13353	13353	5.3	5.3
Piede	(3+4)-V-1(-)	-9063	-2321	2428	13347	13347	13347	13347	5.5	5.3
Piede	(3+4)-V-1(+)	-9063	-2145	2228	13347	13347	13347	13347	6.1	5.7
Piede	(3+4)-V-2(+)	-8956	-1517	2334	13333	13333	13333	13333	7.1	5.2
Piede	(3+4)-V-2(-)	-8956	-1625	2559	13333	13333	13333	13333	6.3	4.8
Piede	(3+4)-VII-2(+)	-8912	-1314	2378	13327	13327	13327	13327	7.4	5.0
Piede	(3+4)-VII-2(-)	-8912	-1401	2611	13327	13327	13327	13327	6.6	4.7
Testa	2(+)	-16374	-664	327	14340	14340	14340	14340	22	--
Testa	2(-)	-16374	-962	329	14340	14340	14340	14340	20	--
Testa	1(-)	-13946	-659	323	14011	14011	14011	14011	25	--
Testa	1(+)	-13946	-387	331	14011	14011	14011	14011	28	--
Testa	(3+4)-VII-3(+)	-13751	-406	172	13984	13984	13984	13984	29	>100
Testa	(3+4)-VII-3(-)	-13751	-732	-42	13984	13984	13984	13984	26	62
Testa	(3+4)-V-3(+)	-13706	-430	235	13978	13978	13978	13978	29	>100
Testa	(3+4)-V-3(-)	-13706	-734	12	13978	13978	13978	13978	26	68
Testa	(3+4)-V-4(+)	-13600	-513	434	13964	13964	13964	13964	26	87
Testa	(3+4)-V-4(-)	-13600	-742	185	13964	13964	13964	13964	25	82
Testa	(3+4)-VII-4(+)	-13555	-537	496	13958	13958	13958	13958	25	71
Testa	(3+4)-VII-4(-)	-13555	-744	238	13958	13958	13958	13958	25	77
Testa	(3+4)-III-3(+)	-13107	-377	167	13897	13897	13897	13897	31	>100
Testa	(3+4)-III-3(-)	-13107	-705	-51	13897	13897	13897	13897	27	63
Testa	(3+4)-I-3(+)	-13062	-401	229	13891	13891	13891	13891	30	>100
Testa	(3+4)-I-3(-)	-13062	-707	2	13891	13891	13891	13891	27	70
Testa	(3+4)-I-4(+)	-12956	-484	428	13876	13876	13876	13876	27	95
Testa	(3+4)-I-4(-)	-12956	-715	175	13876	13876	13876	13876	27	92
Testa	(3+4)-III-4(+)	-12911	-508	491	13870	13870	13870	13870	26	76
Testa	(3+4)-III-4(-)	-12911	-717	229	13870	13870	13870	13870	26	84
Testa	(3+4)-VIII-3(-)	-12151	-627	-314	13767	13767	13767	13767	28	34
Testa	(3+4)-VIII-3(+)	-12151	-206	-327	13767	13767	13767	13767	33	35
Testa	(3+4)-VI-3(-)	-12002	-635	-135	13747	13747	13747	13747	29	50
Testa	(3+4)-VI-3(+)	-12002	-285	-112	13747	13747	13747	13747	35	71
Testa	(3+4)-IV-3(+)	-11958	-197	-327	13741	13741	13741	13741	34	33
Testa	(3+4)-IV-3(-)	-11958	-619	-317	13741	13741	13741	13741	28	33
Testa	(3+4)-II-3(-)	-11809	-627	-138	13721	13721	13721	13721	30	48
Testa	(3+4)-II-3(+)	-11809	-276	-114	13721	13721	13721	13721	36	64
Testa	(3+4)-VI-4(-)	-11647	-660	440	13699	13699	13699	13699	26	46
Testa	(3+4)-VI-4(+)	-11647	-563	552	13699	13699	13699	13699	27	40
Testa	(3+4)-VIII-4(+)	-11499	-642	760	13678	13678	13678	13678	23	23
Testa	(3+4)-VIII-4(-)	-11499	-668	619	13678	13678	13678	13678	25	30
Testa	(3+4)-II-4(-)	-11454	-652	437	13672	13672	13672	13672	27	44
Testa	(3+4)-II-4(+)	-11454	-554	550	13672	13672	13672	13672	27	38
Testa	(3+4)-IV-4(+)	-11305	-633	759	13652	13652	13652	13652	23	22
Testa	(3+4)-IV-4(-)	-11305	-660	616	13652	13652	13652	13652	25	28
Testa	(3+4)-IV-1(+)	-10777	-174	-417	13580	13580	13580	13580	35	21
Testa	(3+4)-IV-1(-)	-10777	-557	-265	13580	13580	13580	13580	31	27
Testa	(3+4)-II-1(-)	-10629	-566	-86	13560	13560	13560	13560	33	39
Testa	(3+4)-II-1(+)	-10629	-253	-208	13560	13560	13560	13560	38	30
Testa	(3+4)-VIII-1(+)	-10584	-165	-418	13554	13554	13554	13554	35	20
Testa	(3+4)-VIII-1(-)	-10584	-549	-268	13554	13554	13554	13554	32	26
Testa	(3+4)-VI-1(+)	-10435	-244	-210	13534	13534	13534	13534	39	28
Testa	(3+4)-VI-1(-)	-10435	-558	-89	13534	13534	13534	13534	34	36
Testa	(3+4)-II-2(+)	-10273	-530	456	13512	13512	13512	13512	30	32
Testa	(3+4)-II-2(-)	-10273	-590	490	13512	13512	13512	13512	28	29
Testa	(3+4)-IV-2(-)	-10125	-599	669	13492	13492	13492	13492	26	20
Testa	(3+4)-IV-2(+)	-10125	-620	659	13492	13492	13492	13492	26	20
Testa	(3+4)-VI-2(-)	-10080	-582	487	13486	13486	13486	13486	29	27
Testa	(3+4)-VI-2(+)	-10080	-522	454	13486	13486	13486	13486	30	30
Testa	(3+4)-VIII-2(+)	-9931	-611	660	13465	13465	13465	13465	26	20
Testa	(3+4)-VIII-2(-)	-9931	-591	666	13465	13465	13465	13465	26	20
Testa	(3+4)-III-1(-)	-9172	-500	123	13362	13362	13362	13362	38	34
Testa	(3+4)-III-1(+)	-9172	-299	-149	13362	13362	13362	13362	43	23
Testa	(3+4)-I-1(-)	-9127	-503	177	13356	13356	13356	13356	37	33

Zona	C.	N	My	Mz	Mry+	Mrz+	Mry-	Mrz-	CS	CSs
Testa	(3+4)-I-1(+)	-9127	-322	-86	13356	13356	13356	13356	43	25
Testa	(3+4)-I-2(+)	-9020	-406	113	13341	13341	13341	13341	41	36
Testa	(3+4)-I-2(-)	-9020	-510	349	13341	13341	13341	13341	34	27
Testa	(3+4)-III-2(-)	-8976	-513	403	13335	13335	13335	13335	33	24
Testa	(3+4)-III-2(+)	-8976	-429	175	13335	13335	13335	13335	39	36
Testa	(3+4)-VII-1(+)	-8527	-270	-154	13274	13274	13274	13274	46	19
Testa	(3+4)-VII-1(-)	-8527	-473	113	13274	13274	13274	13274	41	28
Testa	(3+4)-V-1(-)	-8483	-476	167	13268	13268	13268	13268	40	28
Testa	(3+4)-V-1(+)	-8483	-294	-92	13268	13268	13268	13268	46	21
Testa	(3+4)-V-2(+)	-8376	-377	107	13254	13254	13254	13254	44	28
Testa	(3+4)-V-2(-)	-8376	-483	340	13254	13254	13254	13254	36	23
Testa	(3+4)-VII-2(+)	-8332	-401	170	13248	13248	13248	13248	42	30
Testa	(3+4)-VII-2(-)	-8332	-486	393	13248	13248	13248	13248	35	21

Zona	C.	N	MyCal	ΔMy	MzCal	ΔMz	Mry+	Mry-	Mrz+	Mrz-
		kg	kg*m	kg*m	kg*m	kg*m	kg*m	kg*m	kg*m	kg*m
Piede	2(+)	-17128	-4099	299	343	-1	14442	14442	14442	14442
Piede	2(-)	-17128	-4099	0	343	0	14442	14442	14442	14442
Piede	1(-)	-14700	-3517	0	294	1	14113	14113	14113	14113
Piede	1(+)	-14700	-3517	272	294	-1	14113	14113	14113	14113
Piede	(3+4)-VII-3(+)	-14331	-4133	324	-2157	223	14063	14063	14063	14063
Piede	(3+4)-VII-3(-)	-14331	-4133	0	-2157	0	14063	14063	14063	14063
Piede	(3+4)-V-3(+)	-14286	-3909	303	-2105	215	14057	14057	14057	14057
Piede	(3+4)-V-3(-)	-14286	-3909	0	-2105	0	14057	14057	14057	14057
Piede	(3+4)-V-4(+)	-14180	-3212	235	-1975	190	14043	14043	14043	14043
Piede	(3+4)-V-4(-)	-14180	-3212	0	-1975	0	14043	14043	14043	14043
Piede	(3+4)-VII-4(+)	-14135	-2989	214	-1922	182	14036	14036	14036	14036
Piede	(3+4)-VII-4(-)	-14135	-2989	0	-1922	0	14036	14036	14036	14036
Piede	(3+4)-III-3(+)	-13687	-4128	326	-1582	163	13976	13976	13976	13976
Piede	(3+4)-III-3(-)	-13687	-4128	0	-1582	0	13976	13976	13976	13976
Piede	(3+4)-I-3(+)	-13642	-3904	305	-1530	155	13970	13970	13970	13970
Piede	(3+4)-I-3(-)	-13642	-3904	0	-1530	0	13970	13970	13970	13970
Piede	(3+4)-I-4(+)	-13536	-3208	238	-1399	130	13955	13955	13955	13955
Piede	(3+4)-I-4(-)	-13536	-3208	0	-1399	0	13955	13955	13955	13955
Piede	(3+4)-III-4(+)	-13491	-2984	216	-1347	122	13949	13949	13949	13949
Piede	(3+4)-III-4(-)	-13491	-2984	0	-1347	0	13949	13949	13949	13949
Piede	(3+4)-VIII-3(-)	-12731	-4912	0	-845	0	13846	13846	13846	13846
Piede	(3+4)-VIII-3(+)	-12731	-4912	408	-845	126	13846	13846	13846	13846
Piede	(3+4)-VI-3(-)	-12582	-4165	0	-671	0	13826	13826	13826	13826
Piede	(3+4)-VI-3(+)	-12582	-4165	337	-671	98	13826	13826	13826	13826
Piede	(3+4)-IV-3(+)	-12538	-4910	409	-673	108	13820	13820	13820	13820
Piede	(3+4)-IV-3(-)	-12538	-4910	0	-673	0	13820	13820	13820	13820
Piede	(3+4)-II-3(-)	-12389	-4164	0	-498	0	13799	13799	13799	13799
Piede	(3+4)-II-3(+)	-12389	-4164	337	-498	80	13799	13799	13799	13799
Piede	(3+4)-VI-4(-)	-12227	-1845	0	-236	0	13777	13777	13777	13777
Piede	(3+4)-VI-4(+)	-12227	-1845	112	-236	16	13777	13777	13777	13777
Piede	(3+4)-VIII-4(+)	-12079	-1098	40	-61	-12	13757	13757	13757	13757
Piede	(3+4)-VIII-4(-)	-12079	-1098	0	-61	12	13757	13757	13757	13757
Piede	(3+4)-II-4(-)	-12034	-1843	0	-63	2	13751	13751	13751	13751
Piede	(3+4)-II-4(+)	-12034	-1843	113	-63	-2	13751	13751	13751	13751
Piede	(3+4)-IV-4(+)	-11885	-1097	41	111	-30	13731	13731	13731	13731
Piede	(3+4)-IV-4(-)	-11885	-1097	0	111	30	13731	13731	13731	13731
Piede	(3+4)-IV-1(+)	-11357	-4437	370	342	20	13659	13659	13659	13659
Piede	(3+4)-IV-1(-)	-11357	-4437	0	342	-20	13659	13659	13659	13659
Piede	(3+4)-II-1(-)	-11209	-3690	0	517	0	13639	13639	13639	13639
Piede	(3+4)-II-1(+)	-11209	-3690	298	517	-8	13639	13639	13639	13639
Piede	(3+4)-VIII-1(+)	-11164	-4435	370	515	2	13633	13633	13633	13633
Piede	(3+4)-VIII-1(-)	-11164	-4435	0	515	-2	13633	13633	13633	13633
Piede	(3+4)-VI-1(+)	-11015	-3689	298	689	-26	13613	13613	13613	13613
Piede	(3+4)-VI-1(-)	-11015	-3689	0	689	0	13613	13613	13613	13613
Piede	(3+4)-II-2(+)	-10853	-1370	74	952	-90	13591	13591	13591	13591
Piede	(3+4)-II-2(-)	-10853	-1370	0	952	0	13591	13591	13591	13591
Piede	(3+4)-IV-2(-)	-10705	-623	0	1126	0	13570	13570	13570	13570
Piede	(3+4)-IV-2(+)	-10705	-623	2	1126	-118	13570	13570	13570	13570

Zona	C.	N	MyCal	ΔMy	MzCal	ΔMz	Mry+	Mry-	Mrz+	Mrz-
Piede	(3+4)-VI-2(-)	-10660	-1368	0	1124	0	13564	13564	13564	13564
Piede	(3+4)-VI-2(+)	-10660	-1368	74	1124	-108	13564	13564	13564	13564
Piede	(3+4)-VIII-2(+)	-10511	-622	2	1299	-136	13544	13544	13544	13544
Piede	(3+4)-VIII-2(-)	-10511	-622	0	1299	0	13544	13544	13544	13544
Piede	(3+4)-III-1(-)	-9752	-2549	0	1800	0	13441	13441	13441	13441
Piede	(3+4)-III-1(+)	-9752	-2549	195	1800	-131	13441	13441	13441	13441
Piede	(3+4)-I-1(-)	-9707	-2325	0	1853	0	13435	13435	13435	13435
Piede	(3+4)-I-1(+)	-9707	-2325	173	1853	-140	13435	13435	13435	13435
Piede	(3+4)-I-2(+)	-9600	-1629	106	1983	-164	13420	13420	13420	13420
Piede	(3+4)-I-2(-)	-9600	-1629	0	1983	0	13420	13420	13420	13420
Piede	(3+4)-III-2(-)	-9556	-1405	0	2036	0	13414	13414	13414	13414
Piede	(3+4)-III-2(+)	-9556	-1405	84	2036	-173	13414	13414	13414	13414
Piede	(3+4)-VII-1(+)	-9107	-2545	197	2376	-191	13353	13353	13353	13353
Piede	(3+4)-VII-1(-)	-9107	-2545	0	2376	0	13353	13353	13353	13353
Piede	(3+4)-V-1(-)	-9063	-2321	0	2428	0	13347	13347	13347	13347
Piede	(3+4)-V-1(+)	-9063	-2321	175	2428	-200	13347	13347	13347	13347
Piede	(3+4)-V-2(+)	-8956	-1625	108	2559	-224	13333	13333	13333	13333
Piede	(3+4)-V-2(-)	-8956	-1625	0	2559	0	13333	13333	13333	13333
Piede	(3+4)-VII-2(+)	-8912	-1401	87	2611	-233	13327	13327	13327	13327
Piede	(3+4)-VII-2(-)	-8912	-1401	0	2611	0	13327	13327	13327	13327
Testa	2(+)	-16374	-664	0	327	0	14340	14340	14340	14340
Testa	2(-)	-16374	-664	-299	327	1	14340	14340	14340	14340
Testa	1(-)	-13946	-387	-272	331	-8	14011	14011	14011	14011
Testa	1(+)	-13946	-387	0	331	0	14011	14011	14011	14011
Testa	(3+4)-VII-3(+)	-13751	-406	0	172	0	13984	13984	13984	13984
Testa	(3+4)-VII-3(-)	-13751	-406	-326	172	-214	13984	13984	13984	13984
Testa	(3+4)-V-3(+)	-13706	-430	0	235	0	13978	13978	13978	13978
Testa	(3+4)-V-3(-)	-13706	-430	-305	235	-223	13978	13978	13978	13978
Testa	(3+4)-V-4(+)	-13600	-513	0	434	0	13964	13964	13964	13964
Testa	(3+4)-V-4(-)	-13600	-513	-229	434	-249	13964	13964	13964	13964
Testa	(3+4)-VII-4(+)	-13555	-537	0	496	0	13958	13958	13958	13958
Testa	(3+4)-VII-4(-)	-13555	-537	-208	496	-258	13958	13958	13958	13958
Testa	(3+4)-III-3(+)	-13107	-377	0	167	0	13897	13897	13897	13897
Testa	(3+4)-III-3(-)	-13107	-377	-327	167	-218	13897	13897	13897	13897
Testa	(3+4)-I-3(+)	-13062	-401	0	229	0	13891	13891	13891	13891
Testa	(3+4)-I-3(-)	-13062	-401	-306	229	-227	13891	13891	13891	13891
Testa	(3+4)-I-4(+)	-12956	-484	0	428	0	13876	13876	13876	13876
Testa	(3+4)-I-4(-)	-12956	-484	-230	428	-253	13876	13876	13876	13876
Testa	(3+4)-III-4(+)	-12911	-508	0	491	0	13870	13870	13870	13870
Testa	(3+4)-III-4(-)	-12911	-508	-209	491	-262	13870	13870	13870	13870
Testa	(3+4)-VIII-3(-)	-12151	-206	-421	-320	6	13767	13767	13767	13767
Testa	(3+4)-VIII-3(+)	-12151	-206	0	-320	-6	13767	13767	13767	13767
Testa	(3+4)-VI-3(-)	-12002	-285	-350	-112	-23	13747	13747	13747	13747
Testa	(3+4)-VI-3(+)	-12002	-285	0	-112	0	13747	13747	13747	13747
Testa	(3+4)-IV-3(+)	-11958	-197	0	-322	-5	13741	13741	13741	13741
Testa	(3+4)-IV-3(-)	-11958	-197	-421	-322	5	13741	13741	13741	13741
Testa	(3+4)-II-3(-)	-11809	-276	-351	-114	-24	13721	13721	13721	13721
Testa	(3+4)-II-3(+)	-11809	-276	0	-114	0	13721	13721	13721	13721
Testa	(3+4)-VI-4(-)	-11647	-563	-97	552	-112	13699	13699	13699	13699
Testa	(3+4)-VI-4(+)	-11647	-563	0	552	0	13699	13699	13699	13699
Testa	(3+4)-VIII-4(+)	-11499	-642	0	760	0	13678	13678	13678	13678
Testa	(3+4)-VIII-4(-)	-11499	-642	-27	760	-141	13678	13678	13678	13678
Testa	(3+4)-II-4(-)	-11454	-554	-98	550	-113	13672	13672	13672	13672
Testa	(3+4)-II-4(+)	-11454	-554	0	550	0	13672	13672	13672	13672
Testa	(3+4)-IV-4(+)	-11305	-633	0	759	0	13652	13652	13652	13652
Testa	(3+4)-IV-4(-)	-11305	-633	-27	759	-142	13652	13652	13652	13652
Testa	(3+4)-IV-1(+)	-10777	-174	0	-417	0	13580	13580	13580	13580
Testa	(3+4)-IV-1(-)	-10777	-174	-383	-417	152	13580	13580	13580	13580
Testa	(3+4)-II-1(-)	-10629	-253	-313	-208	123	13560	13560	13560	13560
Testa	(3+4)-II-1(+)	-10629	-253	0	-208	0	13560	13560	13560	13560
Testa	(3+4)-VIII-1(+)	-10584	-165	0	-418	0	13554	13554	13554	13554
Testa	(3+4)-VIII-1(-)	-10584	-165	-384	-418	151	13554	13554	13554	13554
Testa	(3+4)-VI-1(+)	-10435	-244	0	-210	0	13534	13534	13534	13534
Testa	(3+4)-VI-1(-)	-10435	-244	-313	-210	121	13534	13534	13534	13534
Testa	(3+4)-II-2(+)	-10273	-530	0	456	0	13512	13512	13512	13512

Zona	C.	N	MyCal	ΔMy	MzCal	ΔMz	Mry+	Mry-	Mrz+	Mrz-
Testa	(3+4)-II-2(-)	-10273	-530	-60	456	34	13512	13512	13512	13512
Testa	(3+4)-IV-2(-)	-10125	-609	10	664	5	13492	13492	13492	13492
Testa	(3+4)-IV-2(+)	-10125	-609	-10	664	-5	13492	13492	13492	13492
Testa	(3+4)-VI-2(-)	-10080	-522	-60	454	33	13486	13486	13486	13486
Testa	(3+4)-VI-2(+)	-10080	-522	0	454	0	13486	13486	13486	13486
Testa	(3+4)-VIII-2(+)	-9931	-601	-10	662	-3	13465	13465	13465	13465
Testa	(3+4)-VIII-2(-)	-9931	-601	10	662	3	13465	13465	13465	13465
Testa	(3+4)-III-1(-)	-9172	-299	-202	-149	272	13362	13362	13362	13362
Testa	(3+4)-III-1(+)	-9172	-299	0	-149	0	13362	13362	13362	13362
Testa	(3+4)-I-1(-)	-9127	-322	-181	-86	263	13356	13356	13356	13356
Testa	(3+4)-I-1(+)	-9127	-322	0	-86	0	13356	13356	13356	13356
Testa	(3+4)-I-2(+)	-9020	-406	0	113	0	13341	13341	13341	13341
Testa	(3+4)-I-2(-)	-9020	-406	-105	113	236	13341	13341	13341	13341
Testa	(3+4)-III-2(-)	-8976	-429	-84	175	228	13335	13335	13335	13335
Testa	(3+4)-III-2(+)	-8976	-429	0	175	0	13335	13335	13335	13335
Testa	(3+4)-VII-1(+)	-8527	-270	0	-154	0	13274	13274	13274	13274
Testa	(3+4)-VII-1(-)	-8527	-270	-203	-154	268	13274	13274	13274	13274
Testa	(3+4)-V-1(-)	-8483	-294	-182	-92	259	13268	13268	13268	13268
Testa	(3+4)-V-1(+)	-8483	-294	0	-92	0	13268	13268	13268	13268
Testa	(3+4)-V-2(+)	-8376	-377	0	107	0	13254	13254	13254	13254
Testa	(3+4)-V-2(-)	-8376	-377	-106	107	232	13254	13254	13254	13254
Testa	(3+4)-VII-2(+)	-8332	-401	0	170	0	13248	13248	13248	13248
Testa	(3+4)-VII-2(-)	-8332	-401	-85	170	224	13248	13248	13248	13248

Verifica a taglio

Dir	C.	MrSup	MrInf	T	VRd,f	Vrdns	Vrcd	Vrsd	Vrd	Ast/m	cot(θ)	Cs	CSs
		kg*m	kg*m	kg	kg	kg	kg	kg	kg	cmq/m			
Y	(3+4)-VII-1	--	--	2479	0	--	19310	45454	19310	15.08	2.500	7.8	7.9
Z	(3+4)-IV-3	--	--	3787	0	--	19802	45454	19802	15.08	2.500	5.2	8.4

Pilastro : 6109 [230 , 330]

Sez. R rinf.: $B_y = 24.0 \text{ cm}, B_z = 24.0 \text{ cm}, s. \text{ inf.} = 8.0 \text{ cm}, s. \text{ sup.} = 8.0 \text{ cm}, s. \text{ lat.} = 8.0 \text{ cm}, h \text{ lat.} = 24.0 \text{ cm}$ $L = 360.0 \text{ cm}$
 $Ln = 360.0 \text{ cm}$

Criterio : CLS_Pilastri-Exist - Verifica a presso-flessione deviata: $r_{cm} = 200 \text{ [kg/cmq]}, f_{ym} = 4190 \text{ [kg/cmq]}, FC = 1.20$

$q_d = 2, q_f = 1.5$: **Verificato**

Piede	AfSpigolo = 3.14	Afy = 2.01	Afz = 2.01
Testa	AfSpigolo = 3.14	Afy = 2.01	Afz = 2.01

$v_{max} = N / (f_{cd} * A) = 0.05 \leq 0.65$ [Comb. (3+4)-VII-4(+)]

Zona	C.	N	My	Mz	Mry+	Mrz+	Mry-	Mrz-	CS	CSs
		kg	kg*m	kg*m	kg*m	kg*m	kg*m	kg*m		
Piede	(3+4)-VII-4(+)	-9494	2463	-4073	13406	13406	13406	13406	3.5	3.6
Piede	(3+4)-VII-4(-)	-9494	2650	-4385	13406	13406	13406	13406	3.2	3.3
Piede	(3+4)-V-4(+)	-9371	2210	-4011	13389	13389	13389	13389	3.7	3.7
Piede	(3+4)-V-4(-)	-9371	2377	-4319	13389	13389	13389	13389	3.3	3.4
Piede	(3+4)-V-3(+)	-9008	1440	-3750	13340	13340	13340	13340	4.3	4.0
Piede	(3+4)-V-3(-)	-9008	1548	-4040	13340	13340	13340	13340	3.9	3.7
Piede	(3+4)-VII-3(+)	-8885	1187	-3688	13323	13323	13323	13323	4.4	4.1
Piede	(3+4)-VII-3(-)	-8885	1275	-3973	13323	13323	13323	13323	4.0	3.7
Piede	(3+4)-III-4(+)	-8467	2202	-3207	13266	13266	13266	13266	4.5	4.7
Piede	(3+4)-III-4(-)	-8467	2369	-3452	13266	13266	13266	13266	4.0	4.3
Piede	(3+4)-I-4(+)	-8345	1949	-3145	13249	13249	13249	13249	4.7	4.8
Piede	(3+4)-I-4(-)	-8345	2096	-3385	13249	13249	13249	13249	4.3	4.4
Piede	(3+4)-I-3(-)	-7981	1267	-3106	13200	13200	13200	13200	5.3	4.8
Piede	(3+4)-I-3(+)	-7981	1179	-2884	13200	13200	13200	13200	5.8	5.1
Piede	(3+4)-III-3(-)	-7859	994	-3040	13183	13183	13183	13183	5.6	4.8
Piede	(3+4)-III-3(+)	-7859	926	-2821	13183	13183	13183	13183	6.2	5.1
Piede	(3+4)-VIII-4(+)	-7407	4115	-1888	13122	13122	13122	13122	3.5	5.1
Piede	(3+4)-VIII-4(-)	-7407	4429	-2024	13122	13122	13122	13122	3.2	4.4
Piede	2(+)	-7366	3083	-161	13116	13116	13116	13116	5.8	--
Piede	2(-)	-7366	3315	-166	13116	13116	13116	13116	5.2	--
Piede	(3+4)-IV-4(+)	-7099	4037	-1628	13080	13080	13080	13080	3.6	5.5
Piede	(3+4)-IV-4(-)	-7099	4345	-1744	13080	13080	13080	13080	3.3	4.7

Zona	C.	N	My	Mz	Mry+	Mrz+	Mry-	Mrz-	CS	CSs
Piede	(3+4)-VI-4(-)	-6999	3521	-1803	13066	13066	13066	13066	4.1	6.4
Piede	(3+4)-VI-4(+)	-6999	3272	-1681	13066	13066	13066	13066	4.5	7.4
Piede	1(-)	-6950	2862	-204	13059	13059	13059	13059	6.2	--
Piede	1(+)	-6950	2656	-196	13059	13059	13059	13059	6.9	--
Piede	(3+4)-II-4(+)	-6691	3194	-1421	13024	13024	13024	13024	4.7	8.5
Piede	(3+4)-II-4(-)	-6691	3437	-1523	13024	13024	13024	13024	4.3	7.3
Piede	(3+4)-VI-3(-)	-5787	756	-872	12901	12901	12901	12901	20	9.7
Piede	(3+4)-VI-3(+)	-5787	704	-810	12901	12901	12901	12901	22	9.5
Piede	(3+4)-II-3(+)	-5480	626	-550	12859	12859	12859	12859	29	9.3
Piede	(3+4)-II-3(-)	-5480	672	-592	12859	12859	12859	12859	27	9.4
Piede	(3+4)-VIII-3(-)	-5379	-152	-651	12845	12845	12845	12845	40	6.2
Piede	(3+4)-VIII-3(+)	-5379	-139	-603	12845	12845	12845	12845	43	6.2
Piede	(3+4)-IV-2(+)	-5319	4333	111	12837	12837	12837	12837	3.3	5.0
Piede	(3+4)-IV-2(-)	-5319	4665	131	12837	12837	12837	12837	3.1	4.3
Piede	(3+4)-IV-3(-)	-5072	-236	-371	12803	12803	12803	12803	52	6.0
Piede	(3+4)-IV-3(+)	-5072	-217	-343	12803	12803	12803	12803	56	6.0
Piede	(3+4)-VIII-2(-)	-5011	4580	411	12795	12795	12795	12795	3.1	4.3
Piede	(3+4)-VIII-2(+)	-5011	4255	371	12795	12795	12795	12795	3.3	5.0
Piede	(3+4)-II-2(-)	-4911	3757	352	12781	12781	12781	12781	3.9	6.4
Piede	(3+4)-II-2(+)	-4911	3490	318	12781	12781	12781	12781	4.2	7.6
Piede	(3+4)-VI-2(-)	-4603	3672	632	12739	12739	12739	12739	3.9	6.3
Piede	(3+4)-VI-2(+)	-4603	3412	578	12739	12739	12739	12739	4.2	7.5
Piede	(3+4)-II-1(+)	-3699	922	1189	12616	12616	12616	12616	12	7.4
Piede	(3+4)-II-1(-)	-3699	991	1283	12616	12616	12616	12616	11	7.1
Piede	(3+4)-VI-1(-)	-3391	907	1563	12574	12574	12574	12574	9.1	6.1
Piede	(3+4)-VI-1(+)	-3391	844	1448	12574	12574	12574	12574	10	6.3
Piede	(3+4)-IV-1(+)	-3291	79	1396	12560	12560	12560	12560	13	5.4
Piede	(3+4)-IV-1(-)	-3291	83	1504	12560	12560	12560	12560	11	5.3
Piede	(3+4)-VIII-1(-)	-2983	-1	1784	12518	12518	12518	12518	8.8	4.8
Piede	(3+4)-VIII-1(+)	-2983	1	1656	12518	12518	12518	12518	9.6	4.9
Piede	(3+4)-III-2(-)	-2531	3434	2800	12457	12457	12457	12457	3.2	3.5
Piede	(3+4)-III-2(+)	-2531	3190	2589	12457	12457	12457	12457	3.4	3.8
Piede	(3+4)-I-2(-)	-2409	3162	2866	12440	12440	12440	12440	3.3	3.5
Piede	(3+4)-I-2(+)	-2409	2937	2651	12440	12440	12440	12440	3.6	3.8
Piede	(3+4)-I-1(-)	-2046	2332	3145	12390	12390	12390	12390	3.5	3.4
Piede	(3+4)-I-1(+)	-2046	2166	2913	12390	12390	12390	12390	3.8	3.6
Piede	(3+4)-III-1(+)	-1923	1914	2975	12374	12374	12374	12374	3.8	3.6
Piede	(3+4)-III-1(-)	-1923	2060	3212	12374	12374	12374	12374	3.5	3.3
Piede	(3+4)-VII-2(+)	-1505	2929	3456	12317	12317	12317	12317	3.0	3.0
Piede	(3+4)-VII-2(-)	-1505	3153	3733	12317	12317	12317	12317	2.8	2.8
Piede	(3+4)-V-2(+)	-1383	2676	3518	12300	12300	12300	12300	3.0	3.0
Piede	(3+4)-V-2(-)	-1383	2881	3800	12300	12300	12300	12300	2.8	2.7
Piede	(3+4)-V-1(-)	-1019	2051	4079	12250	12250	12250	12250	2.8	2.6
Piede	(3+4)-V-1(+)	-1019	1905	3779	12250	12250	12250	12250	3.0	2.8
Piede	(3+4)-VII-1(-)	-897	1779	4145	12234	12234	12234	12234	2.8	2.6
Piede	(3+4)-VII-1(+)	-897	1653	3841	12234	12234	12234	12234	3.0	2.8
Testa	(3+4)-VII-4(+)	-8054	-2677	4171	13210	13210	13210	13210	3.2	3.3
Testa	(3+4)-VII-4(-)	-8054	-2491	3886	13210	13210	13210	13210	3.5	3.7
Testa	(3+4)-V-4(+)	-7931	-2394	4475	13193	13193	13193	13193	3.1	3.1
Testa	(3+4)-V-4(-)	-7931	-2227	4167	13193	13193	13193	13193	3.4	3.4
Testa	(3+4)-V-3(+)	-7568	-1532	4228	13144	13144	13144	13144	3.5	3.4
Testa	(3+4)-V-3(-)	-7568	-1424	3938	13144	13144	13144	13144	3.8	3.7
Testa	(3+4)-VII-3(+)	-7445	-1249	4531	13127	13127	13127	13127	3.3	3.1
Testa	(3+4)-VII-3(-)	-7445	-1160	4219	13127	13127	13127	13127	3.6	3.3
Testa	(3+4)-III-4(+)	-7027	-2386	3190	13070	13070	13070	13070	4.1	4.4
Testa	(3+4)-III-4(-)	-7027	-2220	2972	13070	13070	13070	13070	4.5	4.9
Testa	(3+4)-I-4(+)	-6905	-2103	3494	13053	13053	13053	13053	3.9	4.0
Testa	(3+4)-I-4(-)	-6905	-1956	3253	13053	13053	13053	13053	4.3	4.4
Testa	(3+4)-I-3(-)	-6541	-1153	3024	13004	13004	13004	13004	5.1	4.6
Testa	(3+4)-I-3(+)	-6541	-1241	3247	13004	13004	13004	13004	4.7	4.3
Testa	(3+4)-III-3(-)	-6419	-889	3305	12987	12987	12987	12987	4.7	4.1
Testa	(3+4)-III-3(+)	-6419	-958	3550	12987	12987	12987	12987	4.3	3.8
Testa	(3+4)-VIII-4(+)	-5967	-4548	700	12925	12925	12925	12925	3.2	4.9
Testa	(3+4)-VIII-4(-)	-5967	-4233	652	12925	12925	12925	12925	3.5	5.8
Testa	2(+)	-5494	-3332	-110	12861	12861	12861	12861	4.7	--
Testa	2(-)	-5494	-3100	-111	12861	12861	12861	12861	5.1	--

Zona	C.	N	My	Mz	Mry+	Mrz+	Mry-	Mrz-	CS	CSs
Testa	(3+4)-IV-4(+)	-5659	-4460	406	12884	12884	12884	12884	3.2	5.2
Testa	(3+4)-IV-4(-)	-5659	-4152	378	12884	12884	12884	12884	3.5	6.1
Testa	(3+4)-VI-4(-)	-5559	-3353	1589	12870	12870	12870	12870	4.1	7.1
Testa	(3+4)-VI-4(+)	-5559	-3602	1711	12870	12870	12870	12870	3.8	6.3
Testa	1(-)	-5078	-2815	58	12804	12804	12804	12804	5.7	--
Testa	1(+)	-5078	-3021	102	12804	12804	12804	12804	5.2	--
Testa	(3+4)-II-4(+)	-5251	-3515	1417	12828	12828	12828	12828	3.9	7.0
Testa	(3+4)-II-4(-)	-5251	-3272	1315	12828	12828	12828	12828	4.3	8.3
Testa	(3+4)-VI-3(-)	-4347	-678	827	12705	12705	12705	12705	20	8.8
Testa	(3+4)-VI-3(+)	-4347	-730	889	12705	12705	12705	12705	18	8.9
Testa	(3+4)-II-3(+)	-4040	-643	594	12663	12663	12663	12663	25	8.8
Testa	(3+4)-II-3(-)	-4040	-597	552	12663	12663	12663	12663	28	8.6
Testa	(3+4)-VIII-3(-)	-3939	203	1763	12649	12649	12649	12649	9.6	5.1
Testa	(3+4)-VIII-3(+)	-3939	216	1900	12649	12649	12649	12649	8.7	4.9
Testa	(3+4)-IV-2(+)	-3879	-4809	-1621	12641	12641	12641	12641	2.7	3.6
Testa	(3+4)-IV-2(-)	-3879	-4477	-1512	12641	12641	12641	12641	2.9	4.1
Testa	(3+4)-IV-3(-)	-3632	284	1489	12607	12607	12607	12607	12	5.1
Testa	(3+4)-IV-3(+)	-3632	303	1605	12607	12607	12607	12607	10	5.0
Testa	(3+4)-VIII-2(-)	-3571	-4396	-1786	12599	12599	12599	12599	2.9	4.0
Testa	(3+4)-VIII-2(+)	-3571	-4722	-1915	12599	12599	12599	12599	2.6	3.5
Testa	(3+4)-II-2(-)	-3471	-3597	-575	12585	12585	12585	12585	3.8	7.0
Testa	(3+4)-II-2(+)	-3471	-3864	-610	12585	12585	12585	12585	3.5	5.9
Testa	(3+4)-VI-2(-)	-3163	-3516	-850	12543	12543	12543	12543	3.8	6.8
Testa	(3+4)-VI-2(+)	-3163	-3776	-904	12543	12543	12543	12543	3.5	5.8
Testa	(3+4)-II-1(+)	-2259	-991	-1432	12420	12420	12420	12420	8.8	6.9
Testa	(3+4)-II-1(-)	-2259	-922	-1338	12420	12420	12420	12420	9.5	7.1
Testa	(3+4)-VI-1(-)	-1951	-841	-1612	12378	12378	12378	12378	7.9	6.1
Testa	(3+4)-VI-1(+)	-1951	-904	-1727	12378	12378	12378	12378	7.3	5.8
Testa	(3+4)-IV-1(+)	-1851	-46	-421	12364	12364	12364	12364	59	5.8
Testa	(3+4)-IV-1(-)	-1851	-41	-401	12364	12364	12364	12364	64	5.8
Testa	(3+4)-VIII-1(-)	-1543	40	-675	12322	12322	12322	12322	26	5.5
Testa	(3+4)-VIII-1(+)	-1543	41	-716	12322	12322	12322	12322	24	5.4
Testa	(3+4)-III-2(-)	-1091	-3304	-3328	12260	12260	12260	12260	2.9	3.1
Testa	(3+4)-III-2(+)	-1091	-3549	-3565	12260	12260	12260	12260	2.7	2.9
Testa	(3+4)-I-2(-)	-969	-3040	-3047	12243	12243	12243	12243	3.1	3.4
Testa	(3+4)-I-2(+)	-969	-3265	-3262	12243	12243	12243	12243	2.9	3.2
Testa	(3+4)-I-1(-)	-606	-2238	-3276	12194	12194	12194	12194	3.3	3.3
Testa	(3+4)-I-1(+)	-606	-2403	-3509	12194	12194	12194	12194	3.0	3.1
Testa	(3+4)-III-1(+)	-483	-2120	-3206	12177	12177	12177	12177	3.3	3.4
Testa	(3+4)-III-1(-)	-483	-1973	-2995	12177	12177	12177	12177	3.6	3.6
Testa	(3+4)-VII-2(+)	-65	-3258	-4546	12120	12120	12120	12120	2.3	2.3
Testa	(3+4)-VII-2(-)	-65	-3033	-4242	12120	12120	12120	12120	2.4	2.5
Testa	(3+4)-V-2(+)	57	-2974	-4243	12103	12103	12103	12103	2.5	2.5
Testa	(3+4)-V-2(-)	57	-2769	-3961	12103	12103	12103	12103	2.6	2.7
Testa	(3+4)-V-1(-)	421	-1967	-4190	12054	12054	12054	12054	2.6	2.6
Testa	(3+4)-V-1(+)	421	-2112	-4490	12054	12054	12054	12054	2.4	2.4
Testa	(3+4)-VII-1(-)	543	-1703	-3909	12037	12037	12037	12037	2.8	2.8
Testa	(3+4)-VII-1(+)	543	-1829	-4187	12037	12037	12037	12037	2.6	2.6

Zona	C.	N	MyCal	ΔMy	MzCal	ΔMz	Mry+	Mry-	Mrz+	Mrz-
		kg	kg*m	kg*m	kg*m	kg*m	kg*m	kg*m	kg*m	kg*m
Piede	(3+4)-VII-4(+)	-9494	2650	-187	-4385	312	13406	13406	13406	13406
Piede	(3+4)-VII-4(-)	-9494	2650	0	-4385	0	13406	13406	13406	13406
Piede	(3+4)-V-4(+)	-9371	2377	-167	-4319	308	13389	13389	13389	13389
Piede	(3+4)-V-4(-)	-9371	2377	0	-4319	0	13389	13389	13389	13389
Piede	(3+4)-V-3(+)	-9008	1548	-108	-4040	289	13340	13340	13340	13340
Piede	(3+4)-V-3(-)	-9008	1548	0	-4040	0	13340	13340	13340	13340
Piede	(3+4)-VII-3(+)	-8885	1275	-89	-3973	285	13323	13323	13323	13323
Piede	(3+4)-VII-3(-)	-8885	1275	0	-3973	0	13323	13323	13323	13323
Piede	(3+4)-III-4(+)	-8467	2369	-166	-3452	245	13266	13266	13266	13266
Piede	(3+4)-III-4(-)	-8467	2369	0	-3452	0	13266	13266	13266	13266
Piede	(3+4)-I-4(+)	-8345	2096	-147	-3385	241	13249	13249	13249	13249
Piede	(3+4)-I-4(-)	-8345	2096	0	-3385	0	13249	13249	13249	13249
Piede	(3+4)-I-3(-)	-7981	1267	0	-3106	0	13200	13200	13200	13200

Zona	C.	N	MyCal	ΔMy	MzCal	ΔMz	Mry+	Mry-	Mrz+	Mrz-
Piede	(3+4)-I-3(+)	-7981	1267	-88	-3106	222	13200	13200	13200	13200
Piede	(3+4)-III-3(-)	-7859	994	0	-3040	0	13183	13183	13183	13183
Piede	(3+4)-III-3(+)	-7859	994	-68	-3040	218	13183	13183	13183	13183
Piede	(3+4)-VIII-4(+)	-7407	4429	-314	-2024	137	13122	13122	13122	13122
Piede	(3+4)-VIII-4(-)	-7407	4429	0	-2024	0	13122	13122	13122	13122
Piede	2(+)	-7366	3315	-233	-166	5	13116	13116	13116	13116
Piede	2(-)	-7366	3315	0	-166	0	13116	13116	13116	13116
Piede	(3+4)-IV-4(+)	-7099	4345	-308	-1744	116	13080	13080	13080	13080
Piede	(3+4)-IV-4(-)	-7099	4345	0	-1744	0	13080	13080	13080	13080
Piede	(3+4)-VI-4(-)	-6999	3521	0	-1803	0	13066	13066	13066	13066
Piede	(3+4)-VI-4(+)	-6999	3521	-249	-1803	123	13066	13066	13066	13066
Piede	1(-)	-6950	2862	0	-204	0	13059	13059	13059	13059
Piede	1(+)	-6950	2862	-206	-204	8	13059	13059	13059	13059
Piede	(3+4)-II-4(+)	-6691	3437	-243	-1523	102	13024	13024	13024	13024
Piede	(3+4)-II-4(-)	-6691	3437	0	-1523	0	13024	13024	13024	13024
Piede	(3+4)-VI-3(-)	-5787	756	0	-872	0	12901	12901	12901	12901
Piede	(3+4)-VI-3(+)	-5787	756	-52	-872	62	12901	12901	12901	12901
Piede	(3+4)-II-3(+)	-5480	672	-46	-592	42	12859	12859	12859	12859
Piede	(3+4)-II-3(-)	-5480	672	0	-592	0	12859	12859	12859	12859
Piede	(3+4)-VIII-3(-)	-5379	-152	0	-651	0	12845	12845	12845	12845
Piede	(3+4)-VIII-3(+)	-5379	-152	13	-651	48	12845	12845	12845	12845
Piede	(3+4)-IV-2(+)	-5319	4665	-332	131	-20	12837	12837	12837	12837
Piede	(3+4)-IV-2(-)	-5319	4665	0	131	0	12837	12837	12837	12837
Piede	(3+4)-IV-3(-)	-5072	-236	0	-371	0	12803	12803	12803	12803
Piede	(3+4)-IV-3(+)	-5072	-236	19	-371	28	12803	12803	12803	12803
Piede	(3+4)-VIII-2(-)	-5011	4580	0	411	0	12795	12795	12795	12795
Piede	(3+4)-VIII-2(+)	-5011	4580	-326	411	-40	12795	12795	12795	12795
Piede	(3+4)-II-2(-)	-4911	3757	0	352	0	12781	12781	12781	12781
Piede	(3+4)-II-2(+)	-4911	3757	-267	352	-34	12781	12781	12781	12781
Piede	(3+4)-VI-2(-)	-4603	3672	0	632	0	12739	12739	12739	12739
Piede	(3+4)-VI-2(+)	-4603	3672	-261	632	-54	12739	12739	12739	12739
Piede	(3+4)-II-1(+)	-3699	991	-69	1283	-95	12616	12616	12616	12616
Piede	(3+4)-II-1(-)	-3699	991	0	1283	0	12616	12616	12616	12616
Piede	(3+4)-VI-1(-)	-3391	907	0	1563	0	12574	12574	12574	12574
Piede	(3+4)-VI-1(+)	-3391	907	-63	1563	-115	12574	12574	12574	12574
Piede	(3+4)-IV-1(+)	-3291	83	-5	1504	-109	12560	12560	12560	12560
Piede	(3+4)-IV-1(-)	-3291	83	0	1504	0	12560	12560	12560	12560
Piede	(3+4)-VIII-1(-)	-2983	-1	0	1784	0	12518	12518	12518	12518
Piede	(3+4)-VIII-1(+)	-2983	-1	2	1784	-129	12518	12518	12518	12518
Piede	(3+4)-III-2(-)	-2531	3434	0	2800	0	12457	12457	12457	12457
Piede	(3+4)-III-2(+)	-2531	3434	-244	2800	-210	12457	12457	12457	12457
Piede	(3+4)-I-2(-)	-2409	3162	0	2866	0	12440	12440	12440	12440
Piede	(3+4)-I-2(+)	-2409	3162	-225	2866	-215	12440	12440	12440	12440
Piede	(3+4)-I-1(-)	-2046	2332	0	3145	0	12390	12390	12390	12390
Piede	(3+4)-I-1(+)	-2046	2332	-166	3145	-233	12390	12390	12390	12390
Piede	(3+4)-III-1(+)	-1923	2060	-146	3212	-237	12374	12374	12374	12374
Piede	(3+4)-III-1(-)	-1923	2060	0	3212	0	12374	12374	12374	12374
Piede	(3+4)-VII-2(+)	-1505	3153	-224	3733	-277	12317	12317	12317	12317
Piede	(3+4)-VII-2(-)	-1505	3153	0	3733	0	12317	12317	12317	12317
Piede	(3+4)-V-2(+)	-1383	2881	-205	3800	-282	12300	12300	12300	12300
Piede	(3+4)-V-2(-)	-1383	2881	0	3800	0	12300	12300	12300	12300
Piede	(3+4)-V-1(-)	-1019	2051	0	4079	0	12250	12250	12250	12250
Piede	(3+4)-V-1(+)	-1019	2051	-146	4079	-300	12250	12250	12250	12250
Piede	(3+4)-VII-1(-)	-897	1779	0	4145	0	12234	12234	12234	12234
Piede	(3+4)-VII-1(+)	-897	1779	-126	4145	-304	12234	12234	12234	12234
Testa	(3+4)-VII-4(+)	-8054	-2677	0	4171	0	13210	13210	13210	13210
Testa	(3+4)-VII-4(-)	-8054	-2677	187	4171	-285	13210	13210	13210	13210
Testa	(3+4)-V-4(+)	-7931	-2394	0	4475	0	13193	13193	13193	13193
Testa	(3+4)-V-4(-)	-7931	-2394	167	4475	-308	13193	13193	13193	13193
Testa	(3+4)-V-3(+)	-7568	-1532	0	4228	0	13144	13144	13144	13144
Testa	(3+4)-V-3(-)	-7568	-1532	108	4228	-290	13144	13144	13144	13144
Testa	(3+4)-VII-3(+)	-7445	-1249	0	4531	0	13127	13127	13127	13127
Testa	(3+4)-VII-3(-)	-7445	-1249	88	4531	-312	13127	13127	13127	13127
Testa	(3+4)-III-4(+)	-7027	-2386	0	3190	0	13070	13070	13070	13070
Testa	(3+4)-III-4(-)	-7027	-2386	166	3190	-218	13070	13070	13070	13070

Zona	C.	N	MyCal	ΔMy	MzCal	ΔMz	Mry+	Mry-	Mrz+	Mrz-
Testa	(3+4)-I-4(+)	-6905	-2103	0	3494	0	13053	13053	13053	13053
Testa	(3+4)-I-4(-)	-6905	-2103	147	3494	-241	13053	13053	13053	13053
Testa	(3+4)-I-3(-)	-6541	-1241	88	3247	-223	13004	13004	13004	13004
Testa	(3+4)-I-3(+)	-6541	-1241	0	3247	0	13004	13004	13004	13004
Testa	(3+4)-III-3(-)	-6419	-958	68	3550	-245	12987	12987	12987	12987
Testa	(3+4)-III-3(+)	-6419	-958	0	3550	0	12987	12987	12987	12987
Testa	(3+4)-VIII-4(+)	-5967	-4548	0	700	0	12925	12925	12925	12925
Testa	(3+4)-VIII-4(-)	-5967	-4548	314	700	-48	12925	12925	12925	12925
Testa	2(+)	-5494	-3332	0	-110	0	12861	12861	12861	12861
Testa	2(-)	-5494	-3332	233	-110	-1	12861	12861	12861	12861
Testa	(3+4)-IV-4(+)	-5659	-4460	0	406	0	12884	12884	12884	12884
Testa	(3+4)-IV-4(-)	-5659	-4460	308	406	-28	12884	12884	12884	12884
Testa	(3+4)-VI-4(-)	-5559	-3602	249	1711	-122	12870	12870	12870	12870
Testa	(3+4)-VI-4(+)	-5559	-3602	0	1711	0	12870	12870	12870	12870
Testa	1(-)	-5078	-3021	206	102	-44	12804	12804	12804	12804
Testa	1(+)	-5078	-3021	0	102	0	12804	12804	12804	12804
Testa	(3+4)-II-4(+)	-5251	-3515	0	1417	0	12828	12828	12828	12828
Testa	(3+4)-II-4(-)	-5251	-3515	243	1417	-102	12828	12828	12828	12828
Testa	(3+4)-VI-3(-)	-4347	-730	52	889	-62	12705	12705	12705	12705
Testa	(3+4)-VI-3(+)	-4347	-730	0	889	0	12705	12705	12705	12705
Testa	(3+4)-II-3(+)	-4040	-643	0	594	0	12663	12663	12663	12663
Testa	(3+4)-II-3(-)	-4040	-643	46	594	-42	12663	12663	12663	12663
Testa	(3+4)-VIII-3(-)	-3939	216	-13	1900	-136	12649	12649	12649	12649
Testa	(3+4)-VIII-3(+)	-3939	216	0	1900	0	12649	12649	12649	12649
Testa	(3+4)-IV-2(+)	-3879	-4809	0	-1621	0	12641	12641	12641	12641
Testa	(3+4)-IV-2(-)	-3879	-4809	332	-1621	108	12641	12641	12641	12641
Testa	(3+4)-IV-3(-)	-3632	303	-19	1605	-116	12607	12607	12607	12607
Testa	(3+4)-IV-3(+)	-3632	303	0	1605	0	12607	12607	12607	12607
Testa	(3+4)-VIII-2(-)	-3571	-4722	326	-1915	129	12599	12599	12599	12599
Testa	(3+4)-VIII-2(+)	-3571	-4722	0	-1915	0	12599	12599	12599	12599
Testa	(3+4)-II-2(-)	-3471	-3864	267	-610	34	12585	12585	12585	12585
Testa	(3+4)-II-2(+)	-3471	-3864	0	-610	0	12585	12585	12585	12585
Testa	(3+4)-VI-2(-)	-3163	-3776	261	-904	54	12543	12543	12543	12543
Testa	(3+4)-VI-2(+)	-3163	-3776	0	-904	0	12543	12543	12543	12543
Testa	(3+4)-II-1(+)	-2259	-991	0	-1432	0	12420	12420	12420	12420
Testa	(3+4)-II-1(-)	-2259	-991	69	-1432	95	12420	12420	12420	12420
Testa	(3+4)-VI-1(-)	-1951	-904	63	-1727	115	12378	12378	12378	12378
Testa	(3+4)-VI-1(+)	-1951	-904	0	-1727	0	12378	12378	12378	12378
Testa	(3+4)-IV-1(+)	-1851	-46	0	-421	0	12364	12364	12364	12364
Testa	(3+4)-IV-1(-)	-1851	-46	5	-421	20	12364	12364	12364	12364
Testa	(3+4)-VIII-1(-)	-1543	41	-2	-716	40	12322	12322	12322	12322
Testa	(3+4)-VIII-1(+)	-1543	41	0	-716	0	12322	12322	12322	12322
Testa	(3+4)-III-2(-)	-1091	-3549	244	-3565	237	12260	12260	12260	12260
Testa	(3+4)-III-2(+)	-1091	-3549	0	-3565	0	12260	12260	12260	12260
Testa	(3+4)-I-2(-)	-969	-3265	225	-3262	215	12243	12243	12243	12243
Testa	(3+4)-I-2(+)	-969	-3265	0	-3262	0	12243	12243	12243	12243
Testa	(3+4)-I-1(-)	-606	-2403	166	-3509	233	12194	12194	12194	12194
Testa	(3+4)-I-1(+)	-606	-2403	0	-3509	0	12194	12194	12194	12194
Testa	(3+4)-III-1(+)	-483	-2120	0	-3206	0	12177	12177	12177	12177
Testa	(3+4)-III-1(-)	-483	-2120	146	-3206	210	12177	12177	12177	12177
Testa	(3+4)-VII-2(+)	-65	-3258	0	-4546	0	12120	12120	12120	12120
Testa	(3+4)-VII-2(-)	-65	-3258	224	-4546	304	12120	12120	12120	12120
Testa	(3+4)-V-2(+)	57	-2974	0	-4243	0	12103	12103	12103	12103
Testa	(3+4)-V-2(-)	57	-2974	205	-4243	282	12103	12103	12103	12103
Testa	(3+4)-V-1(-)	421	-2112	146	-4490	300	12054	12054	12054	12054
Testa	(3+4)-V-1(+)	421	-2112	0	-4490	0	12054	12054	12054	12054
Testa	(3+4)-VII-1(-)	543	-1829	126	-4187	277	12037	12037	12037	12037
Testa	(3+4)-VII-1(+)	543	-1829	0	-4187	0	12037	12037	12037	12037

Verifica a taglio

Dir	C.	MrSup	MrInf	T	VRd,f	Vrdns	Vrcd	Vrsd	Vrd	Ast/m	cot(θ)	Cs	CSs
		kg*m	kg*m	kg	kg	kg	kg	kg	kg	cmq/m			
Y	(3+4)-VII-3	--	--	3291	0	--	19278	34538	19278	11.73	2.500	5.9	5.9
Z	(3+4)-IV-2	--	--	3095	0	--	18766	34538	18766	11.73	2.500	6.1	9.5

Pilastro : 6110 [131 , 231]

Sez. R rinf.: By= 24.0 cm, Bz=24.0 cm, s. inf.=8.0 cm, s. sup.=8.0 cm, s.lat.=8.0 cm, h lat.=24.0 cm L=145.0 cm
Ln=145.0 cm

Critério : CLS_Pilastris-Exist - Verifica a presso-flessione deviata:rcm=200 [kg/cmq],fym=4190 [kg/cmq], FC=1.20

qd=2, qf=1.5 :Verificato

Piede	AfSpigolo = 3.14	Afy = 2.01	Afz = 2.01
Testa	AfSpigolo = 3.14	Afy = 2.01	Afz = 2.01

$v_{max}=N/(fcd*A)=0.162 \leq 0.65$ [Comb. (3+4)-VII-1(-)]

Zona	C.	N	My	Mz	Mry+	Mrz+	Mry-	Mrz-	CS	CSs
		kg	kg*m	kg*m	kg*m	kg*m	kg*m	kg*m		
Piede	2(+)	-43286	-2275	1097	17928	17928	17928	17928	7.7	--
Piede	2(-)	-43286	-2480	1185	17928	17928	17928	17928	7.5	--
Piede	1(-)	-35011	-2328	996	16839	16839	16839	16839	8.7	--
Piede	1(+)	-35011	-2094	914	16839	16839	16839	16839	9.2	--
Piede	(3+4)-VII-1(-)	-30661	-1947	4089	16261	16261	16261	16261	5.5	4.9
Piede	(3+4)-VII-1(+)	-30661	-1772	3718	16261	16261	16261	16261	6.1	5.7
Piede	(3+4)-V-1(+)	-30499	-1468	3762	16240	16240	16240	16240	6.3	5.6
Piede	(3+4)-V-1(-)	-30499	-1595	4135	16240	16240	16240	16240	5.8	4.9
Piede	(3+4)-VIII-1(+)	-30490	-4165	1376	16238	16238	16238	16238	5.9	6.2
Piede	(3+4)-VIII-1(-)	-30490	-4733	1502	16238	16238	16238	16238	5.2	4.9
Piede	(3+4)-IV-1(+)	-30323	-4207	1121	16216	16216	16216	16216	6.1	6.2
Piede	(3+4)-IV-1(-)	-30323	-4782	1219	16216	16216	16216	16216	5.4	4.9
Piede	(3+4)-III-1(+)	-30103	-1912	2869	16187	16187	16187	16187	7.1	7.9
Piede	(3+4)-III-1(-)	-30103	-2111	3145	16187	16187	16187	16187	6.5	6.7
Piede	(3+4)-VI-1(+)	-29952	-3153	1520	16167	16167	16167	16167	7.2	9.9
Piede	(3+4)-VI-1(-)	-29952	-3558	1657	16167	16167	16167	16167	6.4	7.6
Piede	(3+4)-I-1(-)	-29942	-1758	3192	16165	16165	16165	16165	6.8	6.7
Piede	(3+4)-I-1(+)	-29942	-1609	2913	16165	16165	16165	16165	7.4	7.8
Piede	(3+4)-V-2(-)	-29906	-359	4222	16160	16160	16160	16160	6.7	4.4
Piede	(3+4)-V-2(+)	-29906	-405	3838	16160	16160	16160	16160	7.2	5.0
Piede	(3+4)-II-1(-)	-29785	-3607	1374	16144	16144	16144	16144	6.7	7.8
Piede	(3+4)-II-1(+)	-29785	-3195	1265	16144	16144	16144	16144	7.4	10
Piede	(3+4)-VII-2(-)	-29745	-6	4268	16139	16139	16139	16139	6.8	4.3
Piede	(3+4)-VII-2(+)	-29745	-101	3881	16139	16139	16139	16139	7.3	4.8
Piede	(3+4)-IV-3(+)	-29596	-4503	-214	16119	16119	16119	16119	6.4	5.1
Piede	(3+4)-IV-3(-)	-29596	-5131	-252	16119	16119	16119	16119	5.6	4.2
Piede	(3+4)-VIII-3(+)	-29428	-4545	-469	16097	16097	16097	16097	6.2	4.9
Piede	(3+4)-VIII-3(-)	-29428	-5180	-535	16097	16097	16097	16097	5.4	4.0
Piede	(3+4)-I-2(+)	-29349	-545	2989	16086	16086	16086	16086	8.6	6.7
Piede	(3+4)-I-2(-)	-29349	-522	3279	16086	16086	16086	16086	8.1	5.9
Piede	(3+4)-III-2(-)	-29187	-170	3325	16064	16064	16064	16064	8.3	5.6
Piede	(3+4)-III-2(+)	-29187	-241	3032	16064	16064	16064	16064	8.8	6.3
Piede	(3+4)-II-3(+)	-29058	-3491	-70	16047	16047	16047	16047	8.1	7.8
Piede	(3+4)-II-3(-)	-29058	-3955	-97	16047	16047	16047	16047	7.2	6.2
Piede	(3+4)-VI-3(+)	-28891	-3533	-325	16025	16025	16025	16025	7.8	7.2
Piede	(3+4)-VI-3(-)	-28891	-4005	-380	16025	16025	16025	16025	7.0	5.8
Piede	(3+4)-VI-2(+)	-27976	393	1774	15902	15902	15902	15902	12	7.2
Piede	(3+4)-VI-2(-)	-27976	562	1946	15902	15902	15902	15902	11	6.6
Piede	(3+4)-II-2(+)	-27809	351	1519	15880	15880	15880	15880	13	7.6
Piede	(3+4)-II-2(-)	-27809	512	1663	15880	15880	15880	15880	12	6.9
Piede	(3+4)-III-3(-)	-27679	-3273	-1759	15863	15863	15863	15863	6.7	5.2
Piede	(3+4)-III-3(+)	-27679	-2899	-1583	15863	15863	15863	15863	7.5	5.9
Piede	(3+4)-I-3(-)	-27518	-2921	-1713	15841	15841	15841	15841	7.3	5.6
Piede	(3+4)-I-3(+)	-27518	-2595	-1540	15841	15841	15841	15841	8.1	6.2
Piede	(3+4)-VIII-2(+)	-27438	1405	1918	15830	15830	15830	15830	9.7	5.0
Piede	(3+4)-VIII-2(-)	-27438	1737	2101	15830	15830	15830	15830	8.8	4.5
Piede	(3+4)-IV-2(-)	-27271	1688	1818	15808	15808	15808	15808	9.4	4.7
Piede	(3+4)-IV-2(+)	-27271	1363	1663	15808	15808	15808	15808	10	5.1
Piede	(3+4)-VII-3(+)	-27121	-3039	-2432	15788	15788	15788	15788	6.2	4.4
Piede	(3+4)-VII-3(-)	-27121	-3437	-2702	15788	15788	15788	15788	5.5	4.0
Piede	(3+4)-II-4(+)	-27082	55	183	15783	15783	15783	15783	18	8.6
Piede	(3+4)-II-4(-)	-27082	164	192	15783	15783	15783	15783	17	8.2
Piede	(3+4)-V-3(+)	-26960	-2735	-2389	15766	15766	15766	15766	6.7	4.6
Piede	(3+4)-V-3(-)	-26960	-3084	-2656	15766	15766	15766	15766	5.9	4.1

Zona	C.	N	My	Mz	Mry+	Mrz+	Mry-	Mrz-	CS	CSs
Piede	(3+4)-I-4(-)	-26925	-1685	-1626	15762	15762	15762	15762	9.8	6.3
Piede	(3+4)-I-4(+)	-26925	-1531	-1464	15762	15762	15762	15762	11	6.8
Piede	(3+4)-VI-4(+)	-26914	13	-71	15760	15760	15760	15760	19	8.4
Piede	(3+4)-VI-4(-)	-26914	115	-91	15760	15760	15760	15760	18	8.0
Piede	(3+4)-III-4(+)	-26764	-1228	-1420	15740	15740	15740	15740	11	6.8
Piede	(3+4)-III-4(-)	-26764	-1332	-1579	15740	15740	15740	15740	11	6.4
Piede	(3+4)-IV-4(-)	-26544	1339	347	15711	15711	15711	15711	13	5.3
Piede	(3+4)-IV-4(+)	-26544	1067	328	15711	15711	15711	15711	14	5.7
Piede	(3+4)-VIII-4(+)	-26376	1025	73	15688	15688	15688	15688	15	5.7
Piede	(3+4)-VIII-4(-)	-26376	1290	55	15688	15688	15688	15688	14	5.2
Piede	(3+4)-V-4(+)	-26367	-1671	-2313	15687	15687	15687	15687	8.5	4.9
Piede	(3+4)-V-4(-)	-26367	-1848	-2569	15687	15687	15687	15687	7.7	4.5
Piede	(3+4)-VII-4(+)	-26206	-1368	-2269	15665	15665	15665	15665	9.1	5.0
Piede	(3+4)-VII-4(-)	-26206	-1496	-2523	15665	15665	15665	15665	8.4	4.6
Testa	2(+)	-42532	-851	851	17830	17830	17830	17830	9.7	--
Testa	2(-)	-42532	-852	852	17830	17830	17830	17830	9.7	--
Testa	1(-)	-34257	-31	686	16739	16739	16739	16739	13	--
Testa	1(+)	-34257	685	685	16739	16739	16739	16739	12	--
Testa	(3+4)-VII-1(-)	-30081	-110	248	16184	16184	16184	16184	16	>100
Testa	(3+4)-VII-1(+)	-30081	66	-131	16184	16184	16184	16184	16	>100
Testa	(3+4)-V-1(+)	-29919	-146	-134	16162	16162	16162	16162	16	83
Testa	(3+4)-V-1(-)	-29919	-273	244	16162	16162	16162	16162	16	78
Testa	(3+4)-VIII-1(+)	-29910	1809	196	16161	16161	16161	16161	11	10
Testa	(3+4)-VIII-1(-)	-29910	1240	336	16161	16161	16161	16161	13	16
Testa	(3+4)-IV-1(+)	-29743	1842	235	16139	16139	16139	16139	11	10
Testa	(3+4)-IV-1(-)	-29743	1266	349	16139	16139	16139	16139	13	15
Testa	(3+4)-III-1(+)	-29523	174	-2	16109	16109	16109	16109	17	>100
Testa	(3+4)-III-1(-)	-29523	-25	289	16109	16109	16109	16109	16	>100
Testa	(3+4)-VI-1(+)	-29372	1104	186	16089	16089	16089	16089	13	18
Testa	(3+4)-VI-1(-)	-29372	699	323	16089	16089	16089	16089	14	30
Testa	(3+4)-I-1(-)	-29362	-188	286	16088	16088	16088	16088	16	87
Testa	(3+4)-I-1(+)	-29362	-38	-5	16088	16088	16088	16088	17	>100
Testa	(3+4)-V-2(-)	-29326	-846	157	16083	16083	16083	16083	14	23
Testa	(3+4)-V-2(+)	-29326	-892	-233	16083	16083	16083	16083	14	20
Testa	(3+4)-II-1(-)	-29205	724	336	16067	16067	16067	16067	14	27
Testa	(3+4)-II-1(+)	-29205	1136	225	16067	16067	16067	16067	13	17
Testa	(3+4)-VII-2(-)	-29165	-1009	153	16061	16061	16061	16061	14	18
Testa	(3+4)-VII-2(+)	-29165	-1103	-236	16061	16061	16061	16061	13	16
Testa	(3+4)-IV-3(+)	-29016	2102	333	16042	16042	16042	16042	11	8.1
Testa	(3+4)-IV-3(-)	-29016	1474	304	16042	16042	16042	16042	12	12
Testa	(3+4)-VIII-3(+)	-28848	2134	372	16019	16019	16019	16019	11	7.9
Testa	(3+4)-VIII-3(-)	-28848	1499	317	16019	16019	16019	16019	12	12
Testa	(3+4)-I-2(+)	-28769	-784	-103	16008	16008	16008	16008	15	22
Testa	(3+4)-I-2(-)	-28769	-761	198	16008	16008	16008	16008	15	24
Testa	(3+4)-III-2(-)	-28607	-924	194	15987	15987	15987	15987	14	18
Testa	(3+4)-III-2(+)	-28607	-995	-106	15987	15987	15987	15987	14	17
Testa	(3+4)-II-3(+)	-28478	1396	323	15970	15970	15970	15970	13	12
Testa	(3+4)-II-3(-)	-28478	932	291	15970	15970	15970	15970	14	19
Testa	(3+4)-VI-3(+)	-28311	1429	362	15947	15947	15947	15947	13	12
Testa	(3+4)-VI-3(-)	-28311	957	304	15947	15947	15947	15947	14	18
Testa	(3+4)-VI-2(+)	-27396	-1383	-143	15825	15825	15825	15825	13	11
Testa	(3+4)-VI-2(-)	-27396	-1214	32	15825	15825	15825	15825	14	12
Testa	(3+4)-II-2(+)	-27229	-1350	-104	15802	15802	15802	15802	13	11
Testa	(3+4)-II-2(-)	-27229	-1188	45	15802	15802	15802	15802	14	12
Testa	(3+4)-III-3(-)	-27099	667	142	15785	15785	15785	15785	16	21
Testa	(3+4)-III-3(+)	-27099	1042	326	15785	15785	15785	15785	14	14
Testa	(3+4)-I-3(-)	-26938	504	138	15763	15763	15763	15763	16	26
Testa	(3+4)-I-3(+)	-26938	830	323	15763	15763	15763	15763	15	16
Testa	(3+4)-VIII-2(+)	-26858	-2088	-153	15753	15753	15753	15753	11	6.9
Testa	(3+4)-VIII-2(-)	-26858	-1756	19	15753	15753	15753	15753	12	8.3
Testa	(3+4)-IV-2(-)	-26691	-1730	32	15730	15730	15730	15730	13	8.2
Testa	(3+4)-IV-2(+)	-26691	-2056	-114	15730	15730	15730	15730	12	7.0
Testa	(3+4)-VII-3(+)	-26541	1150	455	15710	15710	15710	15710	14	12
Testa	(3+4)-VII-3(-)	-26541	752	183	15710	15710	15710	15710	15	17
Testa	(3+4)-II-4(+)	-26502	-1090	-5	15705	15705	15705	15705	15	12
Testa	(3+4)-II-4(-)	-26502	-981	1	15705	15705	15705	15705	15	13

Zona	C.	N	My	Mz	Mry+	Mrz+	Mry-	Mrz-	CS	CSs
Testa	(3+4)-V-3(+)	-26380	938	452	15689	15689	15689	15689	15	13
Testa	(3+4)-V-3(-)	-26380	589	179	15689	15689	15689	15689	16	20
Testa	(3+4)-I-4(-)	-26345	-69	51	15684	15684	15684	15684	19	49
Testa	(3+4)-I-4(+)	-26345	84	224	15684	15684	15684	15684	18	46
Testa	(3+4)-VI-4(+)	-26334	-1057	54	15683	15683	15683	15683	15	12
Testa	(3+4)-VI-4(-)	-26334	-955	13	15683	15683	15683	15683	15	13
Testa	(3+4)-III-4(+)	-26184	-127	221	15662	15662	15662	15662	18	38
Testa	(3+4)-III-4(-)	-26184	-232	47	15662	15662	15662	15662	18	32
Testa	(3+4)-IV-4(-)	-25964	-1523	-12	15633	15633	15633	15633	13	8.8
Testa	(3+4)-IV-4(+)	-25964	-1795	-16	15633	15633	15633	15633	13	7.6
Testa	(3+4)-VIII-4(+)	-25796	-1763	46	15610	15610	15610	15610	13	7.7
Testa	(3+4)-VIII-4(-)	-25796	-1497	0	15610	15610	15610	15610	14	8.8
Testa	(3+4)-V-4(+)	-25787	192	354	15609	15609	15609	15609	18	28
Testa	(3+4)-V-4(-)	-25787	16	92	15609	15609	15609	15609	19	46
Testa	(3+4)-VII-4(+)	-25626	-19	351	15588	15588	15588	15588	18	28
Testa	(3+4)-VII-4(-)	-25626	-147	88	15588	15588	15588	15588	19	32

Zona	C.	N	MyCal	ΔMy	MzCal	ΔMz	Mry+	Mry-	Mrz+	Mrz-
		kg	kg*m	kg*m	kg*m	kg*m	kg*m	kg*m	kg*m	kg*m
Piede	2(+)	-43286	-2480	205	1185	-88	17928	17928	17928	17928
Piede	2(-)	-43286	-2480	0	1185	0	17928	17928	17928	17928
Piede	1(-)	-35011	-2328	0	996	0	16839	16839	16839	16839
Piede	1(+)	-35011	-2328	233	996	-82	16839	16839	16839	16839
Piede	(3+4)-VII-1(-)	-30661	-1947	0	4089	0	16261	16261	16261	16261
Piede	(3+4)-VII-1(+)	-30661	-1947	175	4089	-370	16261	16261	16261	16261
Piede	(3+4)-V-1(+)	-30499	-1595	126	4135	-373	16240	16240	16240	16240
Piede	(3+4)-V-1(-)	-30499	-1595	0	4135	0	16240	16240	16240	16240
Piede	(3+4)-VIII-1(+)	-30490	-4733	569	1502	-126	16238	16238	16238	16238
Piede	(3+4)-VIII-1(-)	-30490	-4733	0	1502	0	16238	16238	16238	16238
Piede	(3+4)-IV-1(+)	-30323	-4782	576	1219	-98	16216	16216	16216	16216
Piede	(3+4)-IV-1(-)	-30323	-4782	0	1219	0	16216	16216	16216	16216
Piede	(3+4)-III-1(+)	-30103	-2111	199	3145	-276	16187	16187	16187	16187
Piede	(3+4)-III-1(-)	-30103	-2111	0	3145	0	16187	16187	16187	16187
Piede	(3+4)-VI-1(+)	-29952	-3558	405	1657	-137	16167	16167	16167	16167
Piede	(3+4)-VI-1(-)	-29952	-3558	0	1657	0	16167	16167	16167	16167
Piede	(3+4)-I-1(-)	-29942	-1758	0	3192	0	16165	16165	16165	16165
Piede	(3+4)-I-1(+)	-29942	-1758	150	3192	-279	16165	16165	16165	16165
Piede	(3+4)-V-2(-)	-29906	-359	0	4222	0	16160	16160	16160	16160
Piede	(3+4)-V-2(+)	-29906	-359	-46	4222	-384	16160	16160	16160	16160
Piede	(3+4)-II-1(-)	-29785	-3607	0	1374	0	16144	16144	16144	16144
Piede	(3+4)-II-1(+)	-29785	-3607	412	1374	-109	16144	16144	16144	16144
Piede	(3+4)-VII-2(-)	-29745	-6	0	4268	0	16139	16139	16139	16139
Piede	(3+4)-VII-2(+)	-29745	-6	-95	4268	-387	16139	16139	16139	16139
Piede	(3+4)-IV-3(+)	-29596	-5131	628	-252	38	16119	16119	16119	16119
Piede	(3+4)-IV-3(-)	-29596	-5131	0	-252	0	16119	16119	16119	16119
Piede	(3+4)-VIII-3(+)	-29428	-5180	635	-535	66	16097	16097	16097	16097
Piede	(3+4)-VIII-3(-)	-29428	-5180	0	-535	0	16097	16097	16097	16097
Piede	(3+4)-I-2(+)	-29349	-522	-22	3279	-290	16086	16086	16086	16086
Piede	(3+4)-I-2(-)	-29349	-522	0	3279	0	16086	16086	16086	16086
Piede	(3+4)-III-2(-)	-29187	-170	0	3325	0	16064	16064	16064	16064
Piede	(3+4)-III-2(+)	-29187	-170	-72	3325	-293	16064	16064	16064	16064
Piede	(3+4)-II-3(+)	-29058	-3955	465	-97	27	16047	16047	16047	16047
Piede	(3+4)-II-3(-)	-29058	-3955	0	-97	0	16047	16047	16047	16047
Piede	(3+4)-VI-3(+)	-28891	-4005	472	-380	55	16025	16025	16025	16025
Piede	(3+4)-VI-3(-)	-28891	-4005	0	-380	0	16025	16025	16025	16025
Piede	(3+4)-VI-2(+)	-27976	562	-169	1946	-172	15902	15902	15902	15902
Piede	(3+4)-VI-2(-)	-27976	562	0	1946	0	15902	15902	15902	15902
Piede	(3+4)-II-2(+)	-27809	512	-162	1663	-144	15880	15880	15880	15880
Piede	(3+4)-II-2(-)	-27809	512	0	1663	0	15880	15880	15880	15880
Piede	(3+4)-III-3(-)	-27679	-3273	0	-1759	0	15863	15863	15863	15863
Piede	(3+4)-III-3(+)	-27679	-3273	375	-1759	176	15863	15863	15863	15863
Piede	(3+4)-I-3(-)	-27518	-2921	0	-1713	0	15841	15841	15841	15841
Piede	(3+4)-I-3(+)	-27518	-2921	326	-1713	173	15841	15841	15841	15841
Piede	(3+4)-VIII-2(+)	-27438	1737	-332	2101	-183	15830	15830	15830	15830

Zona	C.	N	MyCal	ΔMy	MzCal	ΔMz	Mry+	Mry-	Mrz+	Mrz-
Piede	(3+4)-VIII-2(-)	-27438	1737	0	2101	0	15830	15830	15830	15830
Piede	(3+4)-IV-2(-)	-27271	1688	0	1818	0	15808	15808	15808	15808
Piede	(3+4)-IV-2(+)	-27271	1688	-325	1818	-155	15808	15808	15808	15808
Piede	(3+4)-VII-3(+)	-27121	-3437	398	-2702	270	15788	15788	15788	15788
Piede	(3+4)-VII-3(-)	-27121	-3437	0	-2702	0	15788	15788	15788	15788
Piede	(3+4)-II-4(+)	-27082	164	-109	192	-8	15783	15783	15783	15783
Piede	(3+4)-II-4(-)	-27082	164	0	192	0	15783	15783	15783	15783
Piede	(3+4)-V-3(+)	-26960	-3084	349	-2656	267	15766	15766	15766	15766
Piede	(3+4)-V-3(-)	-26960	-3084	0	-2656	0	15766	15766	15766	15766
Piede	(3+4)-I-4(-)	-26925	-1685	0	-1626	0	15762	15762	15762	15762
Piede	(3+4)-I-4(+)	-26925	-1685	154	-1626	162	15762	15762	15762	15762
Piede	(3+4)-VI-4(+)	-26914	115	-102	-91	20	15760	15760	15760	15760
Piede	(3+4)-VI-4(-)	-26914	115	0	-91	0	15760	15760	15760	15760
Piede	(3+4)-III-4(+)	-26764	-1332	104	-1579	159	15740	15740	15740	15740
Piede	(3+4)-III-4(-)	-26764	-1332	0	-1579	0	15740	15740	15740	15740
Piede	(3+4)-IV-4(-)	-26544	1339	0	347	0	15711	15711	15711	15711
Piede	(3+4)-IV-4(+)	-26544	1339	-272	347	-19	15711	15711	15711	15711
Piede	(3+4)-VIII-4(+)	-26376	1290	-265	64	9	15688	15688	15688	15688
Piede	(3+4)-VIII-4(-)	-26376	1290	0	64	-9	15688	15688	15688	15688
Piede	(3+4)-V-4(+)	-26367	-1848	177	-2569	256	15687	15687	15687	15687
Piede	(3+4)-V-4(-)	-26367	-1848	0	-2569	0	15687	15687	15687	15687
Piede	(3+4)-VII-4(+)	-26206	-1496	128	-2523	253	15665	15665	15665	15665
Piede	(3+4)-VII-4(-)	-26206	-1496	0	-2523	0	15665	15665	15665	15665
Testa	2(+)	-42532	-851	0	851	0	17830	17830	17830	17830
Testa	2(-)	-42532	-851	-1	851	1	17830	17830	17830	17830
Testa	1(-)	-34257	685	-716	685	1	16739	16739	16739	16739
Testa	1(+)	-34257	685	0	685	0	16739	16739	16739	16739
Testa	(3+4)-VII-1(-)	-30081	66	-176	-131	379	16184	16184	16184	16184
Testa	(3+4)-VII-1(+)	-30081	66	0	-131	0	16184	16184	16184	16184
Testa	(3+4)-V-1(+)	-29919	-146	0	-134	0	16162	16162	16162	16162
Testa	(3+4)-V-1(-)	-29919	-146	-127	-134	378	16162	16162	16162	16162
Testa	(3+4)-VIII-1(+)	-29910	1809	0	196	0	16161	16161	16161	16161
Testa	(3+4)-VIII-1(-)	-29910	1809	-569	196	140	16161	16161	16161	16161
Testa	(3+4)-IV-1(+)	-29743	1842	0	235	0	16139	16139	16139	16139
Testa	(3+4)-IV-1(-)	-29743	1842	-576	235	114	16139	16139	16139	16139
Testa	(3+4)-III-1(+)	-29523	174	0	-2	0	16109	16109	16109	16109
Testa	(3+4)-III-1(-)	-29523	174	-199	-2	291	16109	16109	16109	16109
Testa	(3+4)-VI-1(+)	-29372	1104	0	186	0	16089	16089	16089	16089
Testa	(3+4)-VI-1(-)	-29372	1104	-405	186	137	16089	16089	16089	16089
Testa	(3+4)-I-1(-)	-29362	-38	-150	-5	290	16088	16088	16088	16088
Testa	(3+4)-I-1(+)	-29362	-38	0	-5	0	16088	16088	16088	16088
Testa	(3+4)-V-2(-)	-29326	-892	46	-233	390	16083	16083	16083	16083
Testa	(3+4)-V-2(+)	-29326	-892	0	-233	0	16083	16083	16083	16083
Testa	(3+4)-II-1(-)	-29205	1136	-412	225	111	16067	16067	16067	16067
Testa	(3+4)-II-1(+)	-29205	1136	0	225	0	16067	16067	16067	16067
Testa	(3+4)-VII-2(-)	-29165	-1103	95	-236	389	16061	16061	16061	16061
Testa	(3+4)-VII-2(+)	-29165	-1103	0	-236	0	16061	16061	16061	16061
Testa	(3+4)-IV-3(+)	-29016	2102	0	333	0	16042	16042	16042	16042
Testa	(3+4)-IV-3(-)	-29016	2102	-628	333	-29	16042	16042	16042	16042
Testa	(3+4)-VIII-3(+)	-28848	2134	0	372	0	16019	16019	16019	16019
Testa	(3+4)-VIII-3(-)	-28848	2134	-635	372	-55	16019	16019	16019	16019
Testa	(3+4)-I-2(+)	-28769	-784	0	-103	0	16008	16008	16008	16008
Testa	(3+4)-I-2(-)	-28769	-784	22	-103	302	16008	16008	16008	16008
Testa	(3+4)-III-2(-)	-28607	-995	71	-106	301	15987	15987	15987	15987
Testa	(3+4)-III-2(+)	-28607	-995	0	-106	0	15987	15987	15987	15987
Testa	(3+4)-II-3(+)	-28478	1396	0	323	0	15970	15970	15970	15970
Testa	(3+4)-II-3(-)	-28478	1396	-465	323	-32	15970	15970	15970	15970
Testa	(3+4)-VI-3(+)	-28311	1429	0	362	0	15947	15947	15947	15947
Testa	(3+4)-VI-3(-)	-28311	1429	-472	362	-58	15947	15947	15947	15947
Testa	(3+4)-VI-2(+)	-27396	-1383	0	-143	0	15825	15825	15825	15825
Testa	(3+4)-VI-2(-)	-27396	-1383	169	-143	175	15825	15825	15825	15825
Testa	(3+4)-II-2(+)	-27229	-1350	0	-104	0	15802	15802	15802	15802
Testa	(3+4)-II-2(-)	-27229	-1350	162	-104	149	15802	15802	15802	15802
Testa	(3+4)-III-3(-)	-27099	1042	-375	326	-184	15785	15785	15785	15785
Testa	(3+4)-III-3(+)	-27099	1042	0	326	0	15785	15785	15785	15785

Zona	C.	N	MyCal	ΔMy	MzCal	ΔMz	Mry+	Mry-	Mrz+	Mrz-
Testa	(3+4)-I-3(-)	-26938	830	-326	323	-185	15763	15763	15763	15763
Testa	(3+4)-I-3(+)	-26938	830	0	323	0	15763	15763	15763	15763
Testa	(3+4)-VIII-2(+)	-26858	-2088	0	-153	0	15753	15753	15753	15753
Testa	(3+4)-VIII-2(-)	-26858	-2088	332	-153	172	15753	15753	15753	15753
Testa	(3+4)-IV-2(-)	-26691	-2056	325	-114	146	15730	15730	15730	15730
Testa	(3+4)-IV-2(+)	-26691	-2056	0	-114	0	15730	15730	15730	15730
Testa	(3+4)-VII-3(+)	-26541	1150	0	455	0	15710	15710	15710	15710
Testa	(3+4)-VII-3(-)	-26541	1150	-398	455	-272	15710	15710	15710	15710
Testa	(3+4)-II-4(+)	-26502	-1090	0	-5	0	15705	15705	15705	15705
Testa	(3+4)-II-4(-)	-26502	-1090	109	-5	6	15705	15705	15705	15705
Testa	(3+4)-V-3(+)	-26380	938	0	452	0	15689	15689	15689	15689
Testa	(3+4)-V-3(-)	-26380	938	-349	452	-273	15689	15689	15689	15689
Testa	(3+4)-I-4(-)	-26345	84	-153	224	-173	15684	15684	15684	15684
Testa	(3+4)-I-4(+)	-26345	84	0	224	0	15684	15684	15684	15684
Testa	(3+4)-VI-4(+)	-26334	-1057	0	33	20	15683	15683	15683	15683
Testa	(3+4)-VI-4(-)	-26334	-1057	102	33	-20	15683	15683	15683	15683
Testa	(3+4)-III-4(+)	-26184	-127	0	221	0	15662	15662	15662	15662
Testa	(3+4)-III-4(-)	-26184	-127	-104	221	-174	15662	15662	15662	15662
Testa	(3+4)-IV-4(-)	-25964	-1795	272	-16	3	15633	15633	15633	15633
Testa	(3+4)-IV-4(+)	-25964	-1795	0	-16	0	15633	15633	15633	15633
Testa	(3+4)-VIII-4(+)	-25796	-1763	0	23	23	15610	15610	15610	15610
Testa	(3+4)-VIII-4(-)	-25796	-1763	265	23	-23	15610	15610	15610	15610
Testa	(3+4)-V-4(+)	-25787	192	0	354	0	15609	15609	15609	15609
Testa	(3+4)-V-4(-)	-25787	192	-177	354	-261	15609	15609	15609	15609
Testa	(3+4)-VII-4(+)	-25626	-19	0	351	0	15588	15588	15588	15588
Testa	(3+4)-VII-4(-)	-25626	-19	-128	351	-262	15588	15588	15588	15588

Verifica a taglio

Dir	C.	MrSup	MrInf	T	VRd,f	Vrdns	Vrcd	Vrsd	Vrd	Ast/m	cot(θ)	Cs	CSs
		kg*m	kg*m	kg	kg	kg	kg	kg	kg	cmq/m			
Y	(3+4)-VII-2	--	--	3957	0	--	22272	45454	22272	15.08	2.500	5.6	6.2
Z	(3+4)-VIII-3	--	--	6324	0	--	22226	45454	22226	15.08	2.500	3.5	4.1

Pilastro : 6110 [231 , 331]

Sez. R rinf.: $B_y = 24.0 \text{ cm}, B_z = 24.0 \text{ cm}, s. \text{ inf.} = 8.0 \text{ cm}, s. \text{ sup.} = 8.0 \text{ cm}, s. \text{ lat.} = 8.0 \text{ cm}, h \text{ lat.} = 24.0 \text{ cm} \quad L = 360.0 \text{ cm}$
 $Ln = 360.0 \text{ cm}$

Criterio : CLS_Pilastris-Esist - Verifica a presso-flessione deviata: $r_{cm} = 200 \text{ [kg/cmq]}, f_{ym} = 4190 \text{ [kg/cmq]}, FC = 1.20$
 $q_d = 2, q_f = 1.5$: **Verificato**

Piede	AfSpigolo = 3.14	Afy = 2.01	Afz = 2.01
Testa	AfSpigolo = 3.14	Afy = 2.01	Afz = 2.01

$$v_{\max} = N / (f_{cd} * A) = 0.076 \leq 0.65 \text{ [Comb. (3+4)-VII-1(+)]}$$

Zona	C.	N	My	Mz	Mry+	Mrz+	Mry-	Mrz-	CS	CSs
		kg	kg*m	kg*m	kg*m	kg*m	kg*m	kg*m		
Piede	2(+)	-16892	2334	-345	14410	14410	14410	14410	12	--
Piede	2(-)	-16892	2516	-349	14410	14410	14410	14410	11	--
Piede	1(-)	-15730	2012	-315	14253	14253	14253	14253	13	--
Piede	1(+)	-15730	1861	-313	14253	14253	14253	14253	14	--
Piede	(3+4)-VII-1(+)	-14320	874	3408	14061	14061	14061	14061	6.6	4.2
Piede	(3+4)-VII-1(-)	-14320	943	3693	14061	14061	14061	14061	5.8	3.8
Piede	(3+4)-V-1(+)	-14260	1245	3657	14053	14053	14053	14053	5.6	3.9
Piede	(3+4)-V-1(-)	-14260	1343	3960	14053	14053	14053	14053	4.9	3.6
Piede	(3+4)-V-2(-)	-14043	2711	3743	14024	14024	14024	14024	4.2	3.5
Piede	(3+4)-V-2(+)	-14043	2513	3455	14024	14024	14024	14024	4.6	3.8
Piede	(3+4)-VII-2(-)	-13983	3112	4010	14016	14016	14016	14016	3.7	3.2
Piede	(3+4)-VII-2(+)	-13983	2884	3703	14016	14016	14016	14016	4.1	3.5
Piede	(3+4)-III-1(+)	-13657	901	2546	13972	13972	13972	13972	9.1	5.4
Piede	(3+4)-III-1(-)	-13657	971	2759	13972	13972	13972	13972	8.2	5.0
Piede	(3+4)-I-1(+)	-13597	1272	2794	13963	13963	13963	13963	7.4	5.0
Piede	(3+4)-I-1(-)	-13597	1371	3027	13963	13963	13963	13963	6.7	4.6
Piede	(3+4)-I-2(-)	-13380	2740	2809	13934	13934	13934	13934	5.1	4.4
Piede	(3+4)-I-2(+)	-13380	2540	2592	13934	13934	13934	13934	5.6	4.9

Zona	C.	N	My	Mz	Mry+	Mrz+	Mry-	Mrz-	CS	CSs
Piede	(3+4)-III-2(+)	-13320	2911	2841	13926	13926	13926	13926	4.8	4.3
Piede	(3+4)-III-2(-)	-13320	3140	3077	13926	13926	13926	13926	4.3	3.9
Piede	(3+4)-VIII-1(+)	-12948	-1729	414	13875	13875	13875	13875	15	4.7
Piede	(3+4)-VIII-1(-)	-12948	-1865	457	13875	13875	13875	13875	14	4.5
Piede	(3+4)-IV-1(+)	-12749	-1721	156	13848	13848	13848	13848	16	4.7
Piede	(3+4)-IV-1(-)	-12749	-1856	177	13848	13848	13848	13848	15	4.5
Piede	(3+4)-VI-1(-)	-12748	-531	1348	13848	13848	13848	13848	17	6.2
Piede	(3+4)-VI-1(+)	-12748	-492	1243	13848	13848	13848	13848	19	6.4
Piede	(3+4)-II-1(-)	-12549	-522	1068	13821	13821	13821	13821	20	6.5
Piede	(3+4)-II-1(+)	-12549	-484	984	13821	13821	13821	13821	22	6.7
Piede	(3+4)-VI-2(-)	-12025	4030	624	13750	13750	13750	13750	4.8	4.9
Piede	(3+4)-VI-2(+)	-12025	3736	569	13750	13750	13750	13750	5.4	5.5
Piede	(3+4)-II-2(-)	-11826	4038	344	13723	13723	13723	13723	4.8	4.9
Piede	(3+4)-II-2(+)	-11826	3744	310	13723	13723	13723	13723	5.4	5.6
Piede	(3+4)-VIII-2(+)	-11825	4973	1397	13723	13723	13723	13723	3.3	3.3
Piede	(3+4)-VIII-2(-)	-11825	5364	1515	13723	13723	13723	13723	3.0	3.0
Piede	(3+4)-IV-3(-)	-11635	-2111	-1719	13697	13697	13697	13697	7.9	3.8
Piede	(3+4)-IV-3(+)	-11635	-1957	-1599	13697	13697	13697	13697	8.8	4.0
Piede	(3+4)-IV-2(-)	-11626	5372	1235	13696	13696	13696	13696	3.0	3.0
Piede	(3+4)-IV-2(+)	-11626	4981	1138	13696	13696	13696	13696	3.4	3.4
Piede	(3+4)-VIII-3(+)	-11436	-1949	-1857	13670	13670	13670	13670	8.0	3.8
Piede	(3+4)-VIII-3(-)	-11436	-2102	-1999	13670	13670	13670	13670	7.2	3.7
Piede	(3+4)-II-3(-)	-11435	-777	-828	13670	13670	13670	13670	21	6.0
Piede	(3+4)-II-3(+)	-11435	-720	-770	13670	13670	13670	13670	22	6.2
Piede	(3+4)-VI-3(-)	-11236	-768	-1108	13643	13643	13643	13643	18	5.8
Piede	(3+4)-VI-3(+)	-11236	-712	-1029	13643	13643	13643	13643	20	6.0
Piede	(3+4)-II-4(-)	-10712	3784	-1552	13571	13571	13571	13571	4.5	4.7
Piede	(3+4)-II-4(+)	-10712	3508	-1444	13571	13571	13571	13571	5.0	5.3
Piede	(3+4)-VI-4(-)	-10513	3792	-1832	13544	13544	13544	13544	4.3	4.5
Piede	(3+4)-VI-4(+)	-10513	3516	-1703	13544	13544	13544	13544	4.7	5.0
Piede	(3+4)-IV-4(+)	-10512	4745	-616	13544	13544	13544	13544	3.6	3.6
Piede	(3+4)-IV-4(-)	-10512	5118	-661	13544	13544	13544	13544	3.2	3.2
Piede	(3+4)-VIII-4(-)	-10313	5126	-941	13517	13517	13517	13517	3.1	3.2
Piede	(3+4)-VIII-4(+)	-10313	4753	-875	13517	13517	13517	13517	3.5	3.5
Piede	(3+4)-III-3(+)	-9941	113	-3301	13467	13467	13467	13467	6.1	3.8
Piede	(3+4)-III-3(-)	-9941	122	-3560	13467	13467	13467	13467	5.4	3.6
Piede	(3+4)-I-3(+)	-9881	484	-3053	13458	13458	13458	13458	6.6	4.2
Piede	(3+4)-I-3(-)	-9881	522	-3293	13458	13458	13458	13458	5.9	3.9
Piede	(3+4)-I-4(+)	-9664	1752	-3255	13429	13429	13429	13429	5.0	4.0
Piede	(3+4)-I-4(-)	-9664	1890	-3510	13429	13429	13429	13429	4.5	3.7
Piede	(3+4)-III-4(+)	-9604	2123	-3006	13421	13421	13421	13421	5.0	4.2
Piede	(3+4)-III-4(-)	-9604	2290	-3243	13421	13421	13421	13421	4.5	3.9
Piede	(3+4)-VII-3(-)	-9278	150	-4494	13376	13376	13376	13376	3.7	2.8
Piede	(3+4)-VII-3(+)	-9278	140	-4164	13376	13376	13376	13376	4.1	3.1
Piede	(3+4)-V-3(+)	-9218	511	-3915	13368	13368	13368	13368	4.4	3.3
Piede	(3+4)-V-3(-)	-9218	550	-4227	13368	13368	13368	13368	4.0	3.1
Piede	(3+4)-V-4(-)	-9001	1918	-4444	13339	13339	13339	13339	3.3	2.9
Piede	(3+4)-V-4(+)	-9001	1779	-4117	13339	13339	13339	13339	3.7	3.1
Piede	(3+4)-VII-4(-)	-8941	2319	-4177	13331	13331	13331	13331	3.4	3.0
Piede	(3+4)-VII-4(+)	-8941	2150	-3869	13331	13331	13331	13331	3.8	3.2
Testa	2(+)	-15020	-2688	299	14156	14156	14156	14156	10	--
Testa	2(-)	-15020	-2506	302	14156	14156	14156	14156	11	--
Testa	1(-)	-13858	-2143	278	13999	13999	13999	13999	13	--
Testa	1(+)	-13858	-2294	276	13999	13999	13999	13999	12	--
Testa	(3+4)-VII-1(+)	-12880	-1030	-4439	13866	13866	13866	13866	4.2	3.2
Testa	(3+4)-VII-1(-)	-12880	-961	-4154	13866	13866	13866	13866	4.6	3.5
Testa	(3+4)-V-1(+)	-12820	-1462	-4499	13858	13858	13858	13858	3.9	3.2
Testa	(3+4)-V-1(-)	-12820	-1364	-4210	13858	13858	13858	13858	4.3	3.4
Testa	(3+4)-V-2(-)	-12603	-2747	-4405	13828	13828	13828	13828	3.5	3.0
Testa	(3+4)-V-2(+)	-12603	-2945	-4709	13828	13828	13828	13828	3.2	2.8
Testa	(3+4)-VII-2(-)	-12543	-3150	-4461	13820	13820	13820	13820	3.2	2.9
Testa	(3+4)-VII-2(+)	-12543	-3377	-4768	13820	13820	13820	13820	3.0	2.7
Testa	(3+4)-III-1(+)	-12217	-1041	-3338	13776	13776	13776	13776	6.0	4.2
Testa	(3+4)-III-1(-)	-12217	-971	-3125	13776	13776	13776	13776	6.7	4.5
Testa	(3+4)-I-1(+)	-12157	-1474	-3398	13768	13768	13768	13768	5.4	4.2
Testa	(3+4)-I-1(-)	-12157	-1374	-3181	13768	13768	13768	13768	6.0	4.5

Zona	C.	N	My	Mz	Mry+	Mrz+	Mry-	Mrz-	CS	CSs
Testa	(3+4)-I-2(-)	-11940	-2757	-3376	13738	13738	13738	13738	4.3	3.9
Testa	(3+4)-I-2(+)	-11940	-2957	-3608	13738	13738	13738	13738	3.9	3.6
Testa	(3+4)-III-2(+)	-11880	-3389	-3668	13730	13730	13730	13730	3.6	3.4
Testa	(3+4)-III-2(-)	-11880	-3160	-3432	13730	13730	13730	13730	3.9	3.7
Testa	(3+4)-VIII-1(+)	-11508	2019	-768	13680	13680	13680	13680	11	4.1
Testa	(3+4)-VIII-1(-)	-11508	1883	-725	13680	13680	13680	13680	13	4.3
Testa	(3+4)-IV-1(+)	-11309	2016	-438	13653	13653	13653	13653	13	4.1
Testa	(3+4)-IV-1(-)	-11309	1880	-416	13653	13653	13653	13653	14	4.3
Testa	(3+4)-VI-1(-)	-11308	539	-912	13653	13653	13653	13653	23	6.4
Testa	(3+4)-VI-1(+)	-11308	578	-968	13653	13653	13653	13653	21	6.3
Testa	(3+4)-II-1(-)	-11109	536	-603	13626	13626	13626	13626	27	6.6
Testa	(3+4)-II-1(+)	-11109	575	-637	13626	13626	13626	13626	26	6.5
Testa	(3+4)-VI-2(-)	-10585	-4072	-1562	13554	13554	13554	13554	4.1	4.5
Testa	(3+4)-VI-2(+)	-10585	-4365	-1668	13554	13554	13554	13554	3.7	4.0
Testa	(3+4)-II-2(-)	-10386	-4075	-1253	13527	13527	13527	13527	4.2	4.6
Testa	(3+4)-II-2(+)	-10386	-4369	-1337	13527	13527	13527	13527	3.8	4.1
Testa	(3+4)-VIII-2(+)	-10385	-5806	-1867	13527	13527	13527	13527	2.6	2.7
Testa	(3+4)-VIII-2(-)	-10385	-5415	-1749	13527	13527	13527	13527	2.8	3.0
Testa	(3+4)-IV-3(-)	-10195	2134	1598	13501	13501	13501	13501	7.8	3.6
Testa	(3+4)-IV-3(+)	-10195	2288	1718	13501	13501	13501	13501	7.1	3.5
Testa	(3+4)-IV-2(-)	-10186	-5418	-1440	13500	13500	13500	13500	2.8	3.0
Testa	(3+4)-IV-2(+)	-10186	-5810	-1537	13500	13500	13500	13500	2.6	2.7
Testa	(3+4)-VIII-3(+)	-9996	2285	2048	13474	13474	13474	13474	6.4	3.4
Testa	(3+4)-VIII-3(-)	-9996	2131	1907	13474	13474	13474	13474	7.0	3.5
Testa	(3+4)-II-3(-)	-9995	791	1411	13474	13474	13474	13474	15	5.3
Testa	(3+4)-II-3(+)	-9995	847	1519	13474	13474	13474	13474	14	5.1
Testa	(3+4)-VI-3(-)	-9796	788	1720	13447	13447	13447	13447	13	5.1
Testa	(3+4)-VI-3(+)	-9796	844	1849	13447	13447	13447	13447	12	4.9
Testa	(3+4)-II-4(-)	-9272	-3820	761	13376	13376	13376	13376	4.5	5.1
Testa	(3+4)-II-4(+)	-9272	-4096	819	13376	13376	13376	13376	4.1	4.5
Testa	(3+4)-VI-4(-)	-9073	-3823	1070	13348	13348	13348	13348	4.3	4.9
Testa	(3+4)-VI-4(+)	-9073	-4100	1149	13348	13348	13348	13348	3.9	4.4
Testa	(3+4)-IV-4(+)	-9072	-5537	619	13348	13348	13348	13348	2.8	2.9
Testa	(3+4)-IV-4(-)	-9072	-5164	574	13348	13348	13348	13348	3.0	3.2
Testa	(3+4)-VIII-4(-)	-8873	-5167	883	13321	13321	13321	13321	3.0	3.2
Testa	(3+4)-VIII-4(+)	-8873	-5541	950	13321	13321	13321	13321	2.7	2.9
Testa	(3+4)-III-3(+)	-8501	-133	3849	13271	13271	13271	13271	4.4	3.2
Testa	(3+4)-III-3(-)	-8501	-124	3590	13271	13271	13271	13271	4.9	3.4
Testa	(3+4)-I-3(+)	-8441	-565	3789	13263	13263	13263	13263	4.4	3.3
Testa	(3+4)-I-3(-)	-8441	-527	3534	13263	13263	13263	13263	4.9	3.5
Testa	(3+4)-I-4(+)	-8224	-2048	3579	13233	13233	13233	13233	4.1	3.4
Testa	(3+4)-I-4(-)	-8224	-1910	3339	13233	13233	13233	13233	4.4	3.7
Testa	(3+4)-III-4(+)	-8164	-2480	3519	13225	13225	13225	13225	3.9	3.4
Testa	(3+4)-III-4(-)	-8164	-2313	3283	13225	13225	13225	13225	4.2	3.7
Testa	(3+4)-VII-3(-)	-7838	-134	4619	13180	13180	13180	13180	3.4	2.7
Testa	(3+4)-VII-3(+)	-7838	-144	4950	13180	13180	13180	13180	3.1	2.5
Testa	(3+4)-V-3(+)	-7778	-576	4890	13172	13172	13172	13172	3.1	2.6
Testa	(3+4)-V-3(-)	-7778	-537	4563	13172	13172	13172	13172	3.4	2.7
Testa	(3+4)-V-4(-)	-7561	-1920	4368	13143	13143	13143	13143	3.2	2.8
Testa	(3+4)-V-4(+)	-7561	-2059	4680	13143	13143	13143	13143	3.0	2.6
Testa	(3+4)-VII-4(-)	-7501	-2323	4312	13135	13135	13135	13135	3.2	2.8
Testa	(3+4)-VII-4(+)	-7501	-2492	4620	13135	13135	13135	13135	2.9	2.6

Zona	C.	N	MyCal	ΔMy	MzCal	ΔMz	Mry+	Mry-	Mrz+	Mrz-
		kg	kg*m	kg*m	kg*m	kg*m	kg*m	kg*m	kg*m	kg*m
Piede	2(+)	-16892	2516	-182	-349	4	14410	14410	14410	14410
Piede	2(-)	-16892	2516	0	-349	0	14410	14410	14410	14410
Piede	1(-)	-15730	2012	0	-315	0	14253	14253	14253	14253
Piede	1(+)	-15730	2012	-151	-315	1	14253	14253	14253	14253
Piede	(3+4)-VII-1(+)	-14320	943	-69	3693	-285	14061	14061	14061	14061
Piede	(3+4)-VII-1(-)	-14320	943	0	3693	0	14061	14061	14061	14061
Piede	(3+4)-V-1(+)	-14260	1343	-98	3960	-303	14053	14053	14053	14053
Piede	(3+4)-V-1(-)	-14260	1343	0	3960	0	14053	14053	14053	14053
Piede	(3+4)-V-2(-)	-14043	2711	0	3743	0	14024	14024	14024	14024

Zona	C.	N	MyCal	ΔMy	MzCal	ΔMz	Mry+	Mry-	Mrz+	Mrz-
Piede	(3+4)-V-2(+)	-14043	2711	-198	3743	-288	14024	14024	14024	14024
Piede	(3+4)-VII-2(-)	-13983	3112	0	4010	0	14016	14016	14016	14016
Piede	(3+4)-VII-2(+)	-13983	3112	-227	4010	-307	14016	14016	14016	14016
Piede	(3+4)-III-1(+)	-13657	971	-70	2759	-213	13972	13972	13972	13972
Piede	(3+4)-III-1(-)	-13657	971	0	2759	0	13972	13972	13972	13972
Piede	(3+4)-I-1(+)	-13597	1371	-100	3027	-232	13963	13963	13963	13963
Piede	(3+4)-I-1(-)	-13597	1371	0	3027	0	13963	13963	13963	13963
Piede	(3+4)-I-2(-)	-13380	2740	0	2809	0	13934	13934	13934	13934
Piede	(3+4)-I-2(+)	-13380	2740	-199	2809	-217	13934	13934	13934	13934
Piede	(3+4)-III-2(+)	-13320	3140	-228	3077	-236	13926	13926	13926	13926
Piede	(3+4)-III-2(-)	-13320	3140	0	3077	0	13926	13926	13926	13926
Piede	(3+4)-VIII-1(+)	-12948	-1865	136	457	-43	13875	13875	13875	13875
Piede	(3+4)-VIII-1(-)	-12948	-1865	0	457	0	13875	13875	13875	13875
Piede	(3+4)-IV-1(+)	-12749	-1856	136	177	-22	13848	13848	13848	13848
Piede	(3+4)-IV-1(-)	-12749	-1856	0	177	0	13848	13848	13848	13848
Piede	(3+4)-VI-1(-)	-12748	-531	0	1348	0	13848	13848	13848	13848
Piede	(3+4)-VI-1(+)	-12748	-531	39	1348	-105	13848	13848	13848	13848
Piede	(3+4)-II-1(-)	-12549	-522	0	1068	0	13821	13821	13821	13821
Piede	(3+4)-II-1(+)	-12549	-522	38	1068	-84	13821	13821	13821	13821
Piede	(3+4)-VI-2(-)	-12025	4030	0	624	0	13750	13750	13750	13750
Piede	(3+4)-VI-2(+)	-12025	4030	-294	624	-56	13750	13750	13750	13750
Piede	(3+4)-II-2(-)	-11826	4038	0	344	0	13723	13723	13723	13723
Piede	(3+4)-II-2(+)	-11826	4038	-294	344	-34	13723	13723	13723	13723
Piede	(3+4)-VIII-2(+)	-11825	5364	-391	1515	-118	13723	13723	13723	13723
Piede	(3+4)-VIII-2(-)	-11825	5364	0	1515	0	13723	13723	13723	13723
Piede	(3+4)-IV-3(-)	-11635	-2111	0	-1719	0	13697	13697	13697	13697
Piede	(3+4)-IV-3(+)	-11635	-2111	154	-1719	120	13697	13697	13697	13697
Piede	(3+4)-IV-2(-)	-11626	5372	0	1235	0	13696	13696	13696	13696
Piede	(3+4)-IV-2(+)	-11626	5372	-391	1235	-97	13696	13696	13696	13696
Piede	(3+4)-VIII-3(+)	-11436	-2102	154	-1999	142	13670	13670	13670	13670
Piede	(3+4)-VIII-3(-)	-11436	-2102	0	-1999	0	13670	13670	13670	13670
Piede	(3+4)-II-3(-)	-11435	-777	0	-828	0	13670	13670	13670	13670
Piede	(3+4)-II-3(+)	-11435	-777	57	-828	58	13670	13670	13670	13670
Piede	(3+4)-VI-3(-)	-11236	-768	0	-1108	0	13643	13643	13643	13643
Piede	(3+4)-VI-3(+)	-11236	-768	56	-1108	79	13643	13643	13643	13643
Piede	(3+4)-II-4(-)	-10712	3784	0	-1552	0	13571	13571	13571	13571
Piede	(3+4)-II-4(+)	-10712	3784	-276	-1552	107	13571	13571	13571	13571
Piede	(3+4)-VI-4(-)	-10513	3792	0	-1832	0	13544	13544	13544	13544
Piede	(3+4)-VI-4(+)	-10513	3792	-276	-1832	129	13544	13544	13544	13544
Piede	(3+4)-IV-4(+)	-10512	5118	-373	-661	45	13544	13544	13544	13544
Piede	(3+4)-IV-4(-)	-10512	5118	0	-661	0	13544	13544	13544	13544
Piede	(3+4)-VIII-4(-)	-10313	5126	0	-941	0	13517	13517	13517	13517
Piede	(3+4)-VIII-4(+)	-10313	5126	-373	-941	66	13517	13517	13517	13517
Piede	(3+4)-III-3(+)	-9941	122	-9	-3560	259	13467	13467	13467	13467
Piede	(3+4)-III-3(-)	-9941	122	0	-3560	0	13467	13467	13467	13467
Piede	(3+4)-I-3(+)	-9881	522	-38	-3293	241	13458	13458	13458	13458
Piede	(3+4)-I-3(-)	-9881	522	0	-3293	0	13458	13458	13458	13458
Piede	(3+4)-I-4(+)	-9664	1890	-138	-3510	255	13429	13429	13429	13429
Piede	(3+4)-I-4(-)	-9664	1890	0	-3510	0	13429	13429	13429	13429
Piede	(3+4)-III-4(+)	-9604	2290	-167	-3243	237	13421	13421	13421	13421
Piede	(3+4)-III-4(-)	-9604	2290	0	-3243	0	13421	13421	13421	13421
Piede	(3+4)-VII-3(-)	-9278	150	0	-4494	0	13376	13376	13376	13376
Piede	(3+4)-VII-3(+)	-9278	150	-10	-4494	330	13376	13376	13376	13376
Piede	(3+4)-V-3(+)	-9218	550	-39	-4227	312	13368	13368	13368	13368
Piede	(3+4)-V-3(-)	-9218	550	0	-4227	0	13368	13368	13368	13368
Piede	(3+4)-V-4(-)	-9001	1918	0	-4444	0	13339	13339	13339	13339
Piede	(3+4)-V-4(+)	-9001	1918	-139	-4444	327	13339	13339	13339	13339
Piede	(3+4)-VII-4(-)	-8941	2319	0	-4177	0	13331	13331	13331	13331
Piede	(3+4)-VII-4(+)	-8941	2319	-168	-4177	308	13331	13331	13331	13331
Testa	2(+)	-15020	-2688	0	300	-1	14156	14156	14156	14156
Testa	2(-)	-15020	-2688	182	300	1	14156	14156	14156	14156
Testa	1(-)	-13858	-2294	151	277	1	13999	13999	13999	13999
Testa	1(+)	-13858	-2294	0	277	-1	13999	13999	13999	13999
Testa	(3+4)-VII-1(+)	-12880	-1030	0	-4439	0	13866	13866	13866	13866
Testa	(3+4)-VII-1(-)	-12880	-1030	69	-4439	285	13866	13866	13866	13866

Zona	C.	N	MyCal	ΔMy	MzCal	ΔMz	Mry+	Mry-	Mrz+	Mrz-
Testa	(3+4)-V-1(+)	-12820	-1462	0	-4499	0	13858	13858	13858	13858
Testa	(3+4)-V-1(-)	-12820	-1462	98	-4499	288	13858	13858	13858	13858
Testa	(3+4)-V-2(-)	-12603	-2945	198	-4709	303	13828	13828	13828	13828
Testa	(3+4)-V-2(+)	-12603	-2945	0	-4709	0	13828	13828	13828	13828
Testa	(3+4)-VII-2(-)	-12543	-3377	227	-4768	307	13820	13820	13820	13820
Testa	(3+4)-VII-2(+)	-12543	-3377	0	-4768	0	13820	13820	13820	13820
Testa	(3+4)-III-1(+)	-12217	-1041	0	-3338	0	13776	13776	13776	13776
Testa	(3+4)-III-1(-)	-12217	-1041	70	-3338	213	13776	13776	13776	13776
Testa	(3+4)-I-1(+)	-12157	-1474	0	-3398	0	13768	13768	13768	13768
Testa	(3+4)-I-1(-)	-12157	-1474	100	-3398	217	13768	13768	13768	13768
Testa	(3+4)-I-2(-)	-11940	-2957	199	-3608	232	13738	13738	13738	13738
Testa	(3+4)-I-2(+)	-11940	-2957	0	-3608	0	13738	13738	13738	13738
Testa	(3+4)-III-2(+)	-11880	-3389	0	-3668	0	13730	13730	13730	13730
Testa	(3+4)-III-2(-)	-11880	-3389	228	-3668	236	13730	13730	13730	13730
Testa	(3+4)-VIII-1(+)	-11508	2019	0	-768	0	13680	13680	13680	13680
Testa	(3+4)-VIII-1(-)	-11508	2019	-136	-768	43	13680	13680	13680	13680
Testa	(3+4)-IV-1(+)	-11309	2016	0	-438	0	13653	13653	13653	13653
Testa	(3+4)-IV-1(-)	-11309	2016	-136	-438	22	13653	13653	13653	13653
Testa	(3+4)-VI-1(-)	-11308	578	-39	-968	56	13653	13653	13653	13653
Testa	(3+4)-VI-1(+)	-11308	578	0	-968	0	13653	13653	13653	13653
Testa	(3+4)-II-1(-)	-11109	575	-38	-637	34	13626	13626	13626	13626
Testa	(3+4)-II-1(+)	-11109	575	0	-637	0	13626	13626	13626	13626
Testa	(3+4)-VI-2(-)	-10585	-4365	294	-1668	105	13554	13554	13554	13554
Testa	(3+4)-VI-2(+)	-10585	-4365	0	-1668	0	13554	13554	13554	13554
Testa	(3+4)-II-2(-)	-10386	-4369	294	-1337	84	13527	13527	13527	13527
Testa	(3+4)-II-2(+)	-10386	-4369	0	-1337	0	13527	13527	13527	13527
Testa	(3+4)-VIII-2(+)	-10385	-5806	0	-1867	0	13527	13527	13527	13527
Testa	(3+4)-VIII-2(-)	-10385	-5806	391	-1867	118	13527	13527	13527	13527
Testa	(3+4)-IV-3(-)	-10195	2288	-154	1718	-120	13501	13501	13501	13501
Testa	(3+4)-IV-3(+)	-10195	2288	0	1718	0	13501	13501	13501	13501
Testa	(3+4)-IV-2(-)	-10186	-5810	391	-1537	97	13500	13500	13500	13500
Testa	(3+4)-IV-2(+)	-10186	-5810	0	-1537	0	13500	13500	13500	13500
Testa	(3+4)-VIII-3(+)	-9996	2285	0	2048	0	13474	13474	13474	13474
Testa	(3+4)-VIII-3(-)	-9996	2285	-154	2048	-142	13474	13474	13474	13474
Testa	(3+4)-II-3(-)	-9995	847	-57	1519	-107	13474	13474	13474	13474
Testa	(3+4)-II-3(+)	-9995	847	0	1519	0	13474	13474	13474	13474
Testa	(3+4)-VI-3(-)	-9796	844	-56	1849	-129	13447	13447	13447	13447
Testa	(3+4)-VI-3(+)	-9796	844	0	1849	0	13447	13447	13447	13447
Testa	(3+4)-II-4(-)	-9272	-4096	276	819	-58	13376	13376	13376	13376
Testa	(3+4)-II-4(+)	-9272	-4096	0	819	0	13376	13376	13376	13376
Testa	(3+4)-VI-4(-)	-9073	-4100	276	1149	-79	13348	13348	13348	13348
Testa	(3+4)-VI-4(+)	-9073	-4100	0	1149	0	13348	13348	13348	13348
Testa	(3+4)-IV-4(+)	-9072	-5537	0	619	0	13348	13348	13348	13348
Testa	(3+4)-IV-4(-)	-9072	-5537	373	619	-45	13348	13348	13348	13348
Testa	(3+4)-VIII-4(-)	-8873	-5541	373	950	-66	13321	13321	13321	13321
Testa	(3+4)-VIII-4(+)	-8873	-5541	0	950	0	13321	13321	13321	13321
Testa	(3+4)-III-3(+)	-8501	-133	0	3849	0	13271	13271	13271	13271
Testa	(3+4)-III-3(-)	-8501	-133	9	3849	-259	13271	13271	13271	13271
Testa	(3+4)-I-3(+)	-8441	-565	0	3789	0	13263	13263	13263	13263
Testa	(3+4)-I-3(-)	-8441	-565	38	3789	-255	13263	13263	13263	13263
Testa	(3+4)-I-4(+)	-8224	-2048	0	3579	0	13233	13233	13233	13233
Testa	(3+4)-I-4(-)	-8224	-2048	138	3579	-241	13233	13233	13233	13233
Testa	(3+4)-III-4(+)	-8164	-2480	0	3519	0	13225	13225	13225	13225
Testa	(3+4)-III-4(-)	-8164	-2480	167	3519	-237	13225	13225	13225	13225
Testa	(3+4)-VII-3(-)	-7838	-144	10	4950	-330	13180	13180	13180	13180
Testa	(3+4)-VII-3(+)	-7838	-144	0	4950	0	13180	13180	13180	13180
Testa	(3+4)-V-3(+)	-7778	-576	0	4890	0	13172	13172	13172	13172
Testa	(3+4)-V-3(-)	-7778	-576	39	4890	-327	13172	13172	13172	13172
Testa	(3+4)-V-4(-)	-7561	-2059	139	4680	-312	13143	13143	13143	13143
Testa	(3+4)-V-4(+)	-7561	-2059	0	4680	0	13143	13143	13143	13143
Testa	(3+4)-VII-4(-)	-7501	-2492	168	4620	-308	13135	13135	13135	13135
Testa	(3+4)-VII-4(+)	-7501	-2492	0	4620	0	13135	13135	13135	13135

Verifica a taglio

Dir	C.	MrSup	MrInf	T	VRd,f	Vrdns	Vrcd	Vrsd	Vrd	Ast/m	cot(θ)	Cs	CSs
-----	----	-------	-------	---	-------	-------	------	------	-----	-------	--------	----	-----

Dir	C.	MrSup	MrInf	T	VRd,f	Vrdns	Vrcd	Vrsd	Vrd	Ast/m	cot(θ)	Cs	CSs
		kg*m	kg*m	kg	kg	kg	kg	kg	kg	cmq/m			
Y	(3+4)-VII-3	--	--	3467	0	--	19334	34538	19334	11.73	2.500	5.6	5.7
Z	(3+4)-IV-2	--	--	3828	0	--	19671	34538	19671	11.73	2.500	5.1	6.5

Pilastro : 6111 [126 , 226]

Sez. R rinf.: By= 24.0 cm, Bz=24.0 cm, s. inf.=8.0 cm, s. sup.=8.0 cm, s.lat.=8.0 cm, h lat.=24.0 cm L=145.0 cm

Ln=145.0 cm

Criterio : CLS_Pilastri-Exist - Verifica a presso-flessione deviata:rcm=200 [kg/cmq],fym=4190 [kg/cmq], FC=1.20

qd=2, qf=1.5 :Verificato

Piede	AfSpigolo = 3.14	Afy = 2.01	Afz = 2.01
Testa	AfSpigolo = 3.14	Afy = 2.01	Afz = 2.01

$v_{max}=N/(fcd*A)=0.094 \leq 0.65$ [Comb. (3+4)-VIII-2(-)]

Zona	C.	N	My	Mz	Mry+	Mrz+	Mry-	Mrz-	CS	CSs
		kg	kg*m	kg*m	kg*m	kg*m	kg*m	kg*m		
Piede	2(+)	-18538	378	1720	14633	14633	14633	14633	14	--
Piede	2(-)	-18538	388	1897	14633	14633	14633	14633	14	--
Piede	(3+4)-VIII-2(-)	-17746	3234	1107	14526	14526	14526	14526	7.2	5.8
Piede	(3+4)-VIII-2(+)	-17746	2802	1009	14526	14526	14526	14526	8.6	7.2
Piede	(3+4)-IV-4(-)	-17658	2700	-719	14514	14514	14514	14514	9.4	5.9
Piede	(3+4)-IV-4(+)	-17658	2344	-573	14514	14514	14514	14514	11	6.8
Piede	(3+4)-IV-2(-)	-17301	3182	808	14465	14465	14465	14465	7.8	5.8
Piede	(3+4)-IV-2(+)	-17301	2759	747	14465	14465	14465	14465	9.2	7.0
Piede	(3+4)-VIII-4(-)	-17212	2648	-1018	14453	14453	14453	14453	8.9	5.5
Piede	(3+4)-VIII-4(+)	-17212	2300	-836	14453	14453	14453	14453	10	6.3
Piede	(3+4)-VI-2(+)	-15892	1928	1228	14275	14275	14275	14275	11	11
Piede	(3+4)-VI-2(-)	-15892	2243	1360	14275	14275	14275	14275	9.3	8.4
Piede	(3+4)-II-4(-)	-15803	1709	-466	14263	14263	14263	14263	15	8.2
Piede	(3+4)-II-4(+)	-15803	1469	-355	14263	14263	14263	14263	17	9.4
Piede	(3+4)-II-2(-)	-15447	2191	1061	14214	14214	14214	14214	10	8.6
Piede	(3+4)-II-2(+)	-15447	1884	965	14214	14214	14214	14214	12	11
Piede	(3+4)-VI-4(+)	-15358	1426	-617	14202	14202	14202	14202	16	8.4
Piede	(3+4)-VI-4(-)	-15358	1658	-765	14202	14202	14202	14202	14	7.3
Piede	1(+)	-14921	-11	1309	14143	14143	14143	14143	20	--
Piede	1(-)	-14921	298	1441	14143	14143	14143	14143	18	--
Piede	(3+4)-VII-2(-)	-14781	1996	4386	14124	14124	14124	14124	4.1	3.8
Piede	(3+4)-VII-2(+)	-14781	1693	3856	14124	14124	14124	14124	5.0	4.7
Piede	(3+4)-III-4(-)	-14486	217	-1702	14084	14084	14084	14084	16	5.7
Piede	(3+4)-III-4(+)	-14486	166	-1419	14084	14084	14084	14084	18	6.4
Piede	(3+4)-V-2(+)	-14225	1431	3922	14049	14049	14049	14049	4.9	4.6
Piede	(3+4)-V-2(-)	-14225	1698	4462	14049	14049	14049	14049	4.0	3.8
Piede	(3+4)-I-4(-)	-13930	-80	-1626	14009	14009	14009	14009	17	5.7
Piede	(3+4)-I-4(+)	-13930	-96	-1353	14009	14009	14009	14009	19	6.3
Piede	(3+4)-III-2(-)	-13297	1824	3390	13923	13923	13923	13923	5.3	5.1
Piede	(3+4)-III-2(+)	-13297	1548	2981	13923	13923	13923	13923	6.4	6.3
Piede	(3+4)-VII-4(+)	-13002	21	-2294	13883	13883	13883	13883	13	4.4
Piede	(3+4)-VII-4(-)	-13002	45	-2698	13883	13883	13883	13883	10	3.9
Piede	(3+4)-I-2(+)	-12741	1286	3046	13847	13847	13847	13847	6.6	6.1
Piede	(3+4)-I-2(-)	-12741	1527	3466	13847	13847	13847	13847	5.4	5.0
Piede	(3+4)-V-4(+)	-12446	-241	-2229	13807	13807	13807	13807	12	4.3
Piede	(3+4)-V-4(-)	-12446	-252	-2622	13807	13807	13807	13807	9.9	3.9
Piede	(3+4)-V-1(-)	-12263	646	4996	13782	13782	13782	13782	3.5	3.2
Piede	(3+4)-V-1(+)	-12263	504	4386	13782	13782	13782	13782	4.3	3.8
Piede	(3+4)-I-3(-)	-11968	-1132	-1092	13742	13742	13742	13742	15	5.7
Piede	(3+4)-I-3(+)	-11968	-1023	-889	13742	13742	13742	13742	18	6.2
Piede	(3+4)-VII-1(+)	-11706	241	4451	13707	13707	13707	13707	4.2	3.7
Piede	(3+4)-VII-1(-)	-11706	349	5072	13707	13707	13707	13707	3.4	3.1
Piede	(3+4)-III-3(+)	-11411	-1286	-824	13667	13667	13667	13667	16	6.0
Piede	(3+4)-III-3(-)	-11411	-1430	-1016	13667	13667	13667	13667	14	5.4
Piede	(3+4)-I-1(+)	-10779	359	3510	13581	13581	13581	13581	5.7	4.9
Piede	(3+4)-I-1(-)	-10779	475	4000	13581	13581	13581	13581	4.6	4.1
Piede	(3+4)-V-3(-)	-10484	-1304	-2088	13540	13540	13540	13540	8.9	3.9
Piede	(3+4)-V-3(+)	-10484	-1168	-1765	13540	13540	13540	13540	11	4.3
Piede	(3+4)-III-1(-)	-10222	178	4076	13505	13505	13505	13505	4.4	3.9

Zona	C.	N	My	Mz	Mry+	Mrz+	Mry-	Mrz-	CS	CSs
Piede	(3+4)-III-1(+)	-10222	96	3576	13505	13505	13505	13505	5.4	4.7
Piede	(3+4)-VII-3(+)	-9927	-1431	-1699	13465	13465	13465	13465	9.9	4.2
Piede	(3+4)-VII-3(-)	-9927	-1601	-2012	13465	13465	13465	13465	8.1	3.8
Piede	(3+4)-VI-1(-)	-9351	-1263	3139	13386	13386	13386	13386	5.5	4.7
Piede	(3+4)-VI-1(+)	-9351	-1163	2774	13386	13386	13386	13386	6.5	5.5
Piede	(3+4)-II-3(+)	-9262	-1621	1192	13374	13374	13374	13374	11	6.2
Piede	(3+4)-II-3(-)	-9262	-1797	1313	13374	13374	13374	13374	9.7	5.7
Piede	(3+4)-II-1(-)	-8905	-1315	2840	13326	13326	13326	13326	6.0	5.1
Piede	(3+4)-II-1(+)	-8905	-1207	2512	13326	13326	13326	13326	7.2	5.8
Piede	(3+4)-VI-3(+)	-8817	-1665	929	13314	13314	13314	13314	12	5.9
Piede	(3+4)-VI-3(-)	-8817	-1848	1014	13314	13314	13314	13314	10	5.5
Piede	(3+4)-VIII-1(-)	-7496	-2254	3392	13134	13134	13134	13134	4.0	3.5
Piede	(3+4)-VIII-1(+)	-7496	-2038	2993	13134	13134	13134	13134	4.7	4.0
Piede	(3+4)-IV-3(-)	-7408	-2788	1566	13122	13122	13122	13122	5.5	3.7
Piede	(3+4)-IV-3(+)	-7408	-2496	1410	13122	13122	13122	13122	6.4	4.0
Piede	(3+4)-IV-1(+)	-7051	-2081	2730	13073	13073	13073	13073	5.0	4.0
Piede	(3+4)-IV-1(-)	-7051	-2305	3094	13073	13073	13073	13073	4.3	3.6
Piede	(3+4)-VIII-3(-)	-6963	-2839	1267	13061	13061	13061	13061	5.6	3.6
Piede	(3+4)-VIII-3(+)	-6963	-2539	1148	13061	13061	13061	13061	6.5	4.0
Testa	2(+)	-17784	-989	-356	14531	14531	14531	14531	19	--
Testa	2(-)	-17784	-869	17	14531	14531	14531	14531	21	--
Testa	(3+4)-VIII-2(-)	-17166	-1318	84	14447	14447	14447	14447	18	34
Testa	(3+4)-VIII-2(+)	-17166	-1744	-14	14447	14447	14447	14447	15	23
Testa	(3+4)-IV-4(-)	-17078	-1049	826	14435	14435	14435	14435	17	24
Testa	(3+4)-IV-4(+)	-17078	-1401	971	14435	14435	14435	14435	14	16
Testa	(3+4)-IV-2(-)	-16721	-1291	168	14387	14387	14387	14387	18	33
Testa	(3+4)-IV-2(+)	-16721	-1708	106	14387	14387	14387	14387	16	22
Testa	(3+4)-VIII-4(-)	-16632	-1023	910	14375	14375	14375	14375	17	22
Testa	(3+4)-VIII-4(+)	-16632	-1365	1091	14375	14375	14375	14375	14	15
Testa	(3+4)-VI-2(+)	-15312	-1394	-157	14196	14196	14196	14196	18	30
Testa	(3+4)-VI-2(-)	-15312	-1082	-24	14196	14196	14196	14196	21	53
Testa	(3+4)-II-4(-)	-15223	-814	718	14184	14184	14184	14184	20	29
Testa	(3+4)-II-4(+)	-15223	-1051	828	14184	14184	14184	14184	17	21
Testa	(3+4)-II-2(-)	-14867	-1055	60	14136	14136	14136	14136	22	51
Testa	(3+4)-II-2(+)	-14867	-1359	-37	14136	14136	14136	14136	19	31
Testa	(3+4)-VI-4(+)	-14778	-1016	948	14124	14124	14124	14124	17	18
Testa	(3+4)-VI-4(-)	-14778	-787	802	14124	14124	14124	14124	19	25
Testa	1(+)	-14167	-484	-283	14041	14041	14041	14041	27	--
Testa	1(-)	-14167	-440	13	14041	14041	14041	14041	29	--
Testa	(3+4)-VII-2(-)	-14201	-1190	-1196	14045	14045	14045	14045	14	14
Testa	(3+4)-VII-2(+)	-14201	-1490	-1724	14045	14045	14045	14045	10	8.6
Testa	(3+4)-III-4(-)	-13906	-295	1278	14005	14005	14005	14005	19	13
Testa	(3+4)-III-4(+)	-13906	-346	1559	14005	14005	14005	14005	17	10
Testa	(3+4)-V-2(+)	-13645	-1385	-1767	13970	13970	13970	13970	11	8.3
Testa	(3+4)-V-2(-)	-13645	-1119	-1228	13970	13970	13970	13970	15	13
Testa	(3+4)-I-4(-)	-13350	-225	1245	13930	13930	13930	13930	20	12
Testa	(3+4)-I-4(+)	-13350	-241	1516	13930	13930	13930	13930	18	9.8
Testa	(3+4)-III-2(-)	-12717	-1100	-915	13844	13844	13844	13844	17	16
Testa	(3+4)-III-2(+)	-12717	-1372	-1324	13844	13844	13844	13844	13	10
Testa	(3+4)-VII-4(+)	-12422	-228	1959	13804	13804	13804	13804	14	7.0
Testa	(3+4)-VII-4(-)	-12422	-206	1558	13804	13804	13804	13804	18	8.8
Testa	(3+4)-I-2(+)	-12161	-1267	-1367	13768	13768	13768	13768	13	9.6
Testa	(3+4)-I-2(-)	-12161	-1029	-948	13768	13768	13768	13768	17	14
Testa	(3+4)-V-4(+)	-11866	-124	1916	13728	13728	13728	13728	15	6.8
Testa	(3+4)-V-4(-)	-11866	-135	1526	13728	13728	13728	13728	18	8.4
Testa	(3+4)-V-1(-)	-11683	-856	-1434	13703	13703	13703	13703	15	9.4
Testa	(3+4)-V-1(+)	-11683	-999	-2042	13703	13703	13703	13703	11	6.6
Testa	(3+4)-I-3(-)	-11388	39	1039	13663	13663	13663	13663	25	11
Testa	(3+4)-I-3(+)	-11388	145	1241	13663	13663	13663	13663	22	9.3
Testa	(3+4)-VII-1(+)	-11126	-894	-2085	13628	13628	13628	13628	11	6.3
Testa	(3+4)-VII-1(-)	-11126	-785	-1467	13628	13628	13628	13628	15	8.9
Testa	(3+4)-III-3(+)	-10831	250	1198	13588	13588	13588	13588	22	8.9
Testa	(3+4)-III-3(-)	-10831	109	1007	13588	13588	13588	13588	26	10
Testa	(3+4)-I-1(+)	-10199	-881	-1642	13502	13502	13502	13502	13	7.3
Testa	(3+4)-I-1(-)	-10199	-766	-1154	13502	13502	13502	13502	18	10
Testa	(3+4)-V-3(-)	-9904	128	1320	13462	13462	13462	13462	21	7.8

Zona	C.	N	My	Mz	Mry+	Mrz+	Mry-	Mrz-	CS	CSs
Testa	(3+4)-V-3(+)	-9904	263	1641	13462	13462	13462	13462	17	6.6
Testa	(3+4)-III-1(-)	-9642	-695	-1186	13426	13426	13426	13426	18	9.4
Testa	(3+4)-III-1(+)	-9642	-776	-1685	13426	13426	13426	13426	13	6.9
Testa	(3+4)-VII-3(+)	-9347	367	1598	13386	13386	13386	13386	16	6.4
Testa	(3+4)-VII-3(-)	-9347	199	1287	13386	13386	13386	13386	21	7.6
Testa	(3+4)-VI-1(-)	-8771	-204	-711	13307	13307	13307	13307	33	12
Testa	(3+4)-VI-1(+)	-8771	-107	-1074	13307	13307	13307	13307	26	9.1
Testa	(3+4)-II-3(+)	-8682	236	-89	13295	13295	13295	13295	48	12
Testa	(3+4)-II-3(-)	-8682	64	31	13295	13295	13295	13295	55	13
Testa	(3+4)-II-1(-)	-8325	-177	-627	13247	13247	13247	13247	36	12
Testa	(3+4)-II-1(+)	-8325	-72	-954	13247	13247	13247	13247	29	9.4
Testa	(3+4)-VI-3(+)	-8237	271	31	13235	13235	13235	13235	49	11
Testa	(3+4)-VI-3(-)	-8237	91	115	13235	13235	13235	13235	54	12
Testa	(3+4)-VIII-1(-)	-6916	32	-819	13055	13055	13055	13055	34	8.7
Testa	(3+4)-VIII-1(+)	-6916	243	-1216	13055	13055	13055	13055	22	6.9
Testa	(3+4)-IV-3(-)	-6828	300	-77	13043	13043	13043	13043	54	9.0
Testa	(3+4)-IV-3(+)	-6828	586	-231	13043	13043	13043	13043	39	7.6
Testa	(3+4)-IV-1(+)	-6471	278	-1096	12994	12994	12994	12994	23	6.9
Testa	(3+4)-IV-1(-)	-6471	59	-735	12994	12994	12994	12994	37	8.6
Testa	(3+4)-VIII-3(-)	-6383	327	7	12982	12982	12982	12982	57	8.5
Testa	(3+4)-VIII-3(+)	-6383	621	-111	12982	12982	12982	12982	41	7.3

Zona	C.	N	MyCal	ΔMy	MzCal	ΔMz	Mry+	Mry-	Mrz+	Mrz-
		kg	kg*m	kg*m	kg*m	kg*m	kg*m	kg*m	kg*m	kg*m
Piede	2(+)	-18538	388	-10	1897	-177	14633	14633	14633	14633
Piede	2(-)	-18538	388	0	1897	0	14633	14633	14633	14633
Piede	(3+4)-VIII-2(-)	-17746	3234	0	1107	0	14526	14526	14526	14526
Piede	(3+4)-VIII-2(+)	-17746	3234	-432	1107	-98	14526	14526	14526	14526
Piede	(3+4)-IV-4(-)	-17658	2700	0	-719	0	14514	14514	14514	14514
Piede	(3+4)-IV-4(+)	-17658	2700	-356	-719	146	14514	14514	14514	14514
Piede	(3+4)-IV-2(-)	-17301	3182	0	808	0	14465	14465	14465	14465
Piede	(3+4)-IV-2(+)	-17301	3182	-424	808	-62	14465	14465	14465	14465
Piede	(3+4)-VIII-4(-)	-17212	2648	0	-1018	0	14453	14453	14453	14453
Piede	(3+4)-VIII-4(+)	-17212	2648	-348	-1018	182	14453	14453	14453	14453
Piede	(3+4)-VI-2(+)	-15892	2243	-315	1360	-132	14275	14275	14275	14275
Piede	(3+4)-VI-2(-)	-15892	2243	0	1360	0	14275	14275	14275	14275
Piede	(3+4)-II-4(-)	-15803	1709	0	-466	0	14263	14263	14263	14263
Piede	(3+4)-II-4(+)	-15803	1709	-240	-466	112	14263	14263	14263	14263
Piede	(3+4)-II-2(-)	-15447	2191	0	1061	0	14214	14214	14214	14214
Piede	(3+4)-II-2(+)	-15447	2191	-307	1061	-96	14214	14214	14214	14214
Piede	(3+4)-VI-4(+)	-15358	1658	-232	-765	148	14202	14202	14202	14202
Piede	(3+4)-VI-4(-)	-15358	1658	0	-765	0	14202	14202	14202	14202
Piede	1(+)	-14921	298	-310	1441	-132	14143	14143	14143	14143
Piede	1(-)	-14921	298	0	1441	0	14143	14143	14143	14143
Piede	(3+4)-VII-2(-)	-14781	1996	0	4386	0	14124	14124	14124	14124
Piede	(3+4)-VII-2(+)	-14781	1996	-302	4386	-530	14124	14124	14124	14124
Piede	(3+4)-III-4(-)	-14486	217	0	-1702	0	14084	14084	14084	14084
Piede	(3+4)-III-4(+)	-14486	217	-50	-1702	283	14084	14084	14084	14084
Piede	(3+4)-V-2(+)	-14225	1698	-267	4462	-541	14049	14049	14049	14049
Piede	(3+4)-V-2(-)	-14225	1698	0	4462	0	14049	14049	14049	14049
Piede	(3+4)-I-4(-)	-13930	-80	0	-1626	0	14009	14009	14009	14009
Piede	(3+4)-I-4(+)	-13930	-80	-16	-1626	272	14009	14009	14009	14009
Piede	(3+4)-III-2(-)	-13297	1824	0	3390	0	13923	13923	13923	13923
Piede	(3+4)-III-2(+)	-13297	1824	-276	3390	-409	13923	13923	13923	13923
Piede	(3+4)-VII-4(+)	-13002	45	-24	-2698	403	13883	13883	13883	13883
Piede	(3+4)-VII-4(-)	-13002	45	0	-2698	0	13883	13883	13883	13883
Piede	(3+4)-I-2(+)	-12741	1527	-241	3466	-420	13847	13847	13847	13847
Piede	(3+4)-I-2(-)	-12741	1527	0	3466	0	13847	13847	13847	13847
Piede	(3+4)-V-4(+)	-12446	-252	11	-2622	393	13807	13807	13807	13807
Piede	(3+4)-V-4(-)	-12446	-252	0	-2622	0	13807	13807	13807	13807
Piede	(3+4)-V-1(-)	-12263	646	0	4996	0	13782	13782	13782	13782
Piede	(3+4)-V-1(+)	-12263	646	-143	4996	-610	13782	13782	13782	13782
Piede	(3+4)-I-3(-)	-11968	-1132	0	-1092	0	13742	13742	13742	13742
Piede	(3+4)-I-3(+)	-11968	-1132	109	-1092	202	13742	13742	13742	13742

Zona	C.	N	MyCal	ΔMy	MzCal	ΔMz	Mry+	Mry-	Mrz+	Mrz-
Piede	(3+4)-VII-1(+)	-11706	349	-108	5072	-621	13707	13707	13707	13707
Piede	(3+4)-VII-1(-)	-11706	349	0	5072	0	13707	13707	13707	13707
Piede	(3+4)-III-3(+)	-11411	-1430	144	-1016	192	13667	13667	13667	13667
Piede	(3+4)-III-3(-)	-11411	-1430	0	-1016	0	13667	13667	13667	13667
Piede	(3+4)-I-1(+)	-10779	475	-116	4000	-489	13581	13581	13581	13581
Piede	(3+4)-I-1(-)	-10779	475	0	4000	0	13581	13581	13581	13581
Piede	(3+4)-V-3(-)	-10484	-1304	0	-2088	0	13540	13540	13540	13540
Piede	(3+4)-V-3(+)	-10484	-1304	136	-2088	323	13540	13540	13540	13540
Piede	(3+4)-III-1(-)	-10222	178	0	4076	0	13505	13505	13505	13505
Piede	(3+4)-III-1(+)	-10222	178	-81	4076	-500	13505	13505	13505	13505
Piede	(3+4)-VII-3(+)	-9927	-1601	170	-2012	313	13465	13465	13465	13465
Piede	(3+4)-VII-3(-)	-9927	-1601	0	-2012	0	13465	13465	13465	13465
Piede	(3+4)-VI-1(-)	-9351	-1263	0	3139	0	13386	13386	13386	13386
Piede	(3+4)-VI-1(+)	-9351	-1263	100	3139	-365	13386	13386	13386	13386
Piede	(3+4)-II-3(+)	-9262	-1797	176	1313	-121	13374	13374	13374	13374
Piede	(3+4)-II-3(-)	-9262	-1797	0	1313	0	13374	13374	13374	13374
Piede	(3+4)-II-1(-)	-8905	-1315	0	2840	0	13326	13326	13326	13326
Piede	(3+4)-II-1(+)	-8905	-1315	108	2840	-329	13326	13326	13326	13326
Piede	(3+4)-VI-3(+)	-8817	-1848	184	1014	-85	13314	13314	13314	13314
Piede	(3+4)-VI-3(-)	-8817	-1848	0	1014	0	13314	13314	13314	13314
Piede	(3+4)-VIII-1(-)	-7496	-2254	0	3392	0	13134	13134	13134	13134
Piede	(3+4)-VIII-1(+)	-7496	-2254	216	3392	-400	13134	13134	13134	13134
Piede	(3+4)-IV-3(-)	-7408	-2788	0	1566	0	13122	13122	13122	13122
Piede	(3+4)-IV-3(+)	-7408	-2788	292	1566	-156	13122	13122	13122	13122
Piede	(3+4)-IV-1(+)	-7051	-2305	224	3094	-363	13073	13073	13073	13073
Piede	(3+4)-IV-1(-)	-7051	-2305	0	3094	0	13073	13073	13073	13073
Piede	(3+4)-VIII-3(-)	-6963	-2839	0	1267	0	13061	13061	13061	13061
Piede	(3+4)-VIII-3(+)	-6963	-2839	300	1267	-119	13061	13061	13061	13061
Testa	2(+)	-17784	-989	0	-356	0	14531	14531	14531	14531
Testa	2(-)	-17784	-989	120	-356	372	14531	14531	14531	14531
Testa	(3+4)-VIII-2(-)	-17166	-1744	426	-14	99	14447	14447	14447	14447
Testa	(3+4)-VIII-2(+)	-17166	-1744	0	-14	0	14447	14447	14447	14447
Testa	(3+4)-IV-4(-)	-17078	-1401	351	971	-144	14435	14435	14435	14435
Testa	(3+4)-IV-4(+)	-17078	-1401	0	971	0	14435	14435	14435	14435
Testa	(3+4)-IV-2(-)	-16721	-1708	418	106	63	14387	14387	14387	14387
Testa	(3+4)-IV-2(+)	-16721	-1708	0	106	0	14387	14387	14387	14387
Testa	(3+4)-VIII-4(-)	-16632	-1365	343	1091	-180	14375	14375	14375	14375
Testa	(3+4)-VIII-4(+)	-16632	-1365	0	1091	0	14375	14375	14375	14375
Testa	(3+4)-VI-2(+)	-15312	-1394	0	-157	0	14196	14196	14196	14196
Testa	(3+4)-VI-2(-)	-15312	-1394	312	-157	133	14196	14196	14196	14196
Testa	(3+4)-II-4(-)	-15223	-1051	237	828	-110	14184	14184	14184	14184
Testa	(3+4)-II-4(+)	-15223	-1051	0	828	0	14184	14184	14184	14184
Testa	(3+4)-II-2(-)	-14867	-1359	304	-37	97	14136	14136	14136	14136
Testa	(3+4)-II-2(+)	-14867	-1359	0	-37	0	14136	14136	14136	14136
Testa	(3+4)-VI-4(+)	-14778	-1016	0	948	0	14124	14124	14124	14124
Testa	(3+4)-VI-4(-)	-14778	-1016	229	948	-146	14124	14124	14124	14124
Testa	1(+)	-14167	-484	0	-283	0	14041	14041	14041	14041
Testa	1(-)	-14167	-484	44	-283	297	14041	14041	14041	14041
Testa	(3+4)-VII-2(-)	-14201	-1490	300	-1724	529	14045	14045	14045	14045
Testa	(3+4)-VII-2(+)	-14201	-1490	0	-1724	0	14045	14045	14045	14045
Testa	(3+4)-III-4(-)	-13906	-346	51	1559	-281	14005	14005	14005	14005
Testa	(3+4)-III-4(+)	-13906	-346	0	1559	0	14005	14005	14005	14005
Testa	(3+4)-V-2(+)	-13645	-1385	0	-1767	0	13970	13970	13970	13970
Testa	(3+4)-V-2(-)	-13645	-1385	266	-1767	539	13970	13970	13970	13970
Testa	(3+4)-I-4(-)	-13350	-241	17	1516	-271	13930	13930	13930	13930
Testa	(3+4)-I-4(+)	-13350	-241	0	1516	0	13930	13930	13930	13930
Testa	(3+4)-III-2(-)	-12717	-1372	272	-1324	409	13844	13844	13844	13844
Testa	(3+4)-III-2(+)	-12717	-1372	0	-1324	0	13844	13844	13844	13844
Testa	(3+4)-VII-4(+)	-12422	-228	0	1959	0	13804	13804	13804	13804
Testa	(3+4)-VII-4(-)	-12422	-228	23	1959	-401	13804	13804	13804	13804
Testa	(3+4)-I-2(+)	-12161	-1267	0	-1367	0	13768	13768	13768	13768
Testa	(3+4)-I-2(-)	-12161	-1267	238	-1367	419	13768	13768	13768	13768
Testa	(3+4)-V-4(+)	-11866	-124	0	1916	0	13728	13728	13728	13728
Testa	(3+4)-V-4(-)	-11866	-124	-12	1916	-391	13728	13728	13728	13728
Testa	(3+4)-V-1(-)	-11683	-999	143	-2042	608	13703	13703	13703	13703

Zona	C.	N	MyCal	ΔMy	MzCal	ΔMz	Mry+	Mry-	Mrz+	Mrz-
Testa	(3+4)-V-1(+)	-11683	-999	0	-2042	0	13703	13703	13703	13703
Testa	(3+4)-I-3(-)	-11388	145	-106	1241	-202	13663	13663	13663	13663
Testa	(3+4)-I-3(+)	-11388	145	0	1241	0	13663	13663	13663	13663
Testa	(3+4)-VII-1(+)	-11126	-894	0	-2085	0	13628	13628	13628	13628
Testa	(3+4)-VII-1(-)	-11126	-894	109	-2085	618	13628	13628	13628	13628
Testa	(3+4)-III-3(+)	-10831	250	0	1198	0	13588	13588	13588	13588
Testa	(3+4)-III-3(-)	-10831	250	-140	1198	-192	13588	13588	13588	13588
Testa	(3+4)-I-1(+)	-10199	-881	0	-1642	0	13502	13502	13502	13502
Testa	(3+4)-I-1(-)	-10199	-881	115	-1642	488	13502	13502	13502	13502
Testa	(3+4)-V-3(-)	-9904	263	-134	1641	-322	13462	13462	13462	13462
Testa	(3+4)-V-3(+)	-9904	263	0	1641	0	13462	13462	13462	13462
Testa	(3+4)-III-1(-)	-9642	-776	81	-1685	498	13426	13426	13426	13426
Testa	(3+4)-III-1(+)	-9642	-776	0	-1685	0	13426	13426	13426	13426
Testa	(3+4)-VII-3(+)	-9347	367	0	1598	0	13386	13386	13386	13386
Testa	(3+4)-VII-3(-)	-9347	367	-168	1598	-311	13386	13386	13386	13386
Testa	(3+4)-VI-1(-)	-8771	-107	-97	-1074	363	13307	13307	13307	13307
Testa	(3+4)-VI-1(+)	-8771	-107	0	-1074	0	13307	13307	13307	13307
Testa	(3+4)-II-3(+)	-8682	236	0	-89	0	13295	13295	13295	13295
Testa	(3+4)-II-3(-)	-8682	236	-172	-89	120	13295	13295	13295	13295
Testa	(3+4)-II-1(-)	-8325	-72	-105	-954	327	13247	13247	13247	13247
Testa	(3+4)-II-1(+)	-8325	-72	0	-954	0	13247	13247	13247	13247
Testa	(3+4)-VI-3(+)	-8237	271	0	31	0	13235	13235	13235	13235
Testa	(3+4)-VI-3(-)	-8237	271	-180	31	84	13235	13235	13235	13235
Testa	(3+4)-VIII-1(-)	-6916	243	-211	-1216	398	13055	13055	13055	13055
Testa	(3+4)-VIII-1(+)	-6916	243	0	-1216	0	13055	13055	13055	13055
Testa	(3+4)-IV-3(-)	-6828	586	-286	-231	155	13043	13043	13043	13043
Testa	(3+4)-IV-3(+)	-6828	586	0	-231	0	13043	13043	13043	13043
Testa	(3+4)-IV-1(+)	-6471	278	0	-1096	0	12994	12994	12994	12994
Testa	(3+4)-IV-1(-)	-6471	278	-219	-1096	362	12994	12994	12994	12994
Testa	(3+4)-VIII-3(-)	-6383	621	-294	-111	119	12982	12982	12982	12982
Testa	(3+4)-VIII-3(+)	-6383	621	0	-111	0	12982	12982	12982	12982

Verifica a taglio

Dir	C.	MrSup	MrInf	T	VRd,f	Vrdns	Vrcd	Vrsd	Vrd	Ast/m	cot(θ)	Cs	CSs
		kg*m	kg*m	kg	kg	kg	kg	kg	kg	cmq/m			
Y	(3+4)-VII-1	--	--	6286	0	--	19683	45454	19683	15.08	2.500	3.1	3.5
Z	(3+4)-VIII-2	--	--	4396	0	--	20550	45454	20550	15.08	2.500	4.7	5.2

Pilastro : 6111 [226 , 326]

Sez. R rinf.: By= 24.0 cm, Bz=24.0 cm, s. inf.=8.0 cm, s. sup.=8.0 cm, s.lat.=8.0 cm, h lat.=24.0 cm L=360.0 cm

Ln=360.0 cm

Criterio : CLS_Pilastri-Exist - Verifica a presso-flessione deviata:rcm=200 [kg/cmq],fym=4190 [kg/cmq], FC=1.20

qd=2, qf=1.5 : **Verificato**

Piede	AfSpigolo = 3.14	Afy = 2.01	Afz = 2.01
Testa	AfSpigolo = 3.14	Afy = 2.01	Afz = 2.01

$v_{max}=N/(fcd*A)=0.032 <= 0.65$ [Comb. (3+4)-VIII-4(+)]

Zona	C.	N	My	Mz	Mry+	Mrz+	Mry-	Mrz-	CS	CSs
		kg	kg*m	kg*m	kg*m	kg*m	kg*m	kg*m		
Piede	(3+4)-VIII-4(+)	-6088	3480	-2531	12942	12942	12942	12942	3.6	4.2
Piede	(3+4)-VIII-4(-)	-6088	3734	-2689	12942	12942	12942	12942	3.3	3.8
Piede	(3+4)-IV-4(-)	-6060	3733	-2534	12938	12938	12938	12938	3.4	3.9
Piede	(3+4)-IV-4(+)	-6060	3479	-2385	12938	12938	12938	12938	3.7	4.3
Piede	2(-)	-6048	1703	-661	12937	12937	12937	12937	11	--
Piede	2(+)	-6048	1597	-615	12937	12937	12937	12937	12	--
Piede	(3+4)-IV-2(-)	-5843	4009	-574	12909	12909	12909	12909	3.7	4.3
Piede	(3+4)-IV-2(+)	-5843	3733	-534	12909	12909	12909	12909	4.0	4.7
Piede	(3+4)-VIII-2(-)	-5815	4007	-418	12905	12905	12905	12905	3.7	4.3
Piede	(3+4)-VIII-2(+)	-5815	3731	-387	12905	12905	12905	12905	4.0	4.8
Piede	1(-)	-5584	1339	-588	12873	12873	12873	12873	15	--
Piede	1(+)	-5584	1255	-546	12873	12873	12873	12873	16	--
Piede	(3+4)-VI-4(+)	-5485	2526	-2396	12860	12860	12860	12860	4.7	5.5

Zona	C.	N	My	Mz	Mry+	Mrz+	Mry-	Mrz-	CS	CSs
Piede	(3+4)-VI-4(-)	-5485	2707	-2546	12860	12860	12860	12860	4.3	5.0
Piede	(3+4)-II-4(-)	-5457	2706	-2390	12856	12856	12856	12856	4.4	5.3
Piede	(3+4)-II-4(+)	-5457	2524	-2249	12856	12856	12856	12856	4.8	5.8
Piede	(3+4)-II-2(-)	-5240	2981	-430	12826	12826	12826	12826	5.2	6.6
Piede	(3+4)-II-2(+)	-5240	2778	-399	12826	12826	12826	12826	5.7	7.4
Piede	(3+4)-VI-2(+)	-5212	2777	-252	12822	12822	12822	12822	5.8	7.4
Piede	(3+4)-VI-2(-)	-5212	2980	-275	12822	12822	12822	12822	5.3	6.5
Piede	(3+4)-VII-4(+)	-5208	1378	-4309	12822	12822	12822	12822	3.2	3.2
Piede	(3+4)-VII-4(-)	-5208	1469	-4571	12822	12822	12822	12822	3.0	3.0
Piede	(3+4)-III-4(-)	-5115	1465	-4052	12809	12809	12809	12809	3.3	3.4
Piede	(3+4)-III-4(+)	-5115	1374	-3820	12809	12809	12809	12809	3.6	3.7
Piede	(3+4)-V-4(-)	-5027	1161	-4528	12797	12797	12797	12797	3.0	3.0
Piede	(3+4)-V-4(+)	-5027	1092	-4269	12797	12797	12797	12797	3.2	3.2
Piede	(3+4)-I-4(-)	-4934	1157	-4009	12785	12785	12785	12785	3.4	3.5
Piede	(3+4)-I-4(+)	-4934	1088	-3779	12785	12785	12785	12785	3.7	3.7
Piede	(3+4)-III-2(-)	-4390	2383	2480	12710	12710	12710	12710	4.6	4.0
Piede	(3+4)-III-2(+)	-4390	2220	2349	12710	12710	12710	12710	4.9	4.3
Piede	(3+4)-V-3(-)	-4360	109	-3956	12706	12706	12706	12706	3.6	3.4
Piede	(3+4)-V-3(+)	-4360	114	-3729	12706	12706	12706	12706	3.8	3.6
Piede	(3+4)-VII-2(+)	-4297	2216	2839	12698	12698	12698	12698	4.2	3.7
Piede	(3+4)-VII-2(-)	-4297	2380	2999	12698	12698	12698	12698	3.9	3.5
Piede	(3+4)-I-3(+)	-4267	110	-3240	12694	12694	12694	12694	4.5	4.2
Piede	(3+4)-I-3(-)	-4267	105	-3437	12694	12694	12694	12694	4.2	3.9
Piede	(3+4)-I-2(+)	-4209	1934	2390	12686	12686	12686	12686	5.1	4.3
Piede	(3+4)-I-2(-)	-4209	2075	2523	12686	12686	12686	12686	4.7	4.1
Piede	(3+4)-VII-3(-)	-4179	-200	-3913	12682	12682	12682	12682	3.6	3.4
Piede	(3+4)-VII-3(+)	-4179	-172	-3689	12682	12682	12682	12682	3.9	3.6
Piede	(3+4)-V-2(-)	-4116	2071	3042	12673	12673	12673	12673	4.0	3.5
Piede	(3+4)-V-2(+)	-4116	1930	2879	12673	12673	12673	12673	4.3	3.7
Piede	(3+4)-III-3(+)	-4086	-176	-3199	12669	12669	12669	12669	4.5	4.2
Piede	(3+4)-III-3(-)	-4086	-203	-3394	12669	12669	12669	12669	4.2	3.9
Piede	(3+4)-I-1(+)	-3542	956	2929	12595	12595	12595	12595	4.6	3.8
Piede	(3+4)-I-1(-)	-3542	1023	3095	12595	12595	12595	12595	4.3	3.6
Piede	(3+4)-V-1(-)	-3449	1019	3614	12582	12582	12582	12582	3.7	3.1
Piede	(3+4)-V-1(+)	-3449	952	3419	12582	12582	12582	12582	3.9	3.2
Piede	(3+4)-III-1(-)	-3361	715	3138	12570	12570	12570	12570	4.3	3.5
Piede	(3+4)-III-1(+)	-3361	670	2970	12570	12570	12570	12570	4.6	3.7
Piede	(3+4)-VII-1(+)	-3268	666	3459	12557	12557	12557	12557	3.9	3.2
Piede	(3+4)-VII-1(-)	-3268	711	3657	12557	12557	12557	12557	3.7	3.1
Piede	(3+4)-VI-3(+)	-3264	-733	-598	12557	12557	12557	12557	21	6.9
Piede	(3+4)-VI-3(-)	-3264	-800	-640	12557	12557	12557	12557	19	6.6
Piede	(3+4)-II-3(-)	-3236	-801	-484	12553	12553	12553	12553	22	6.8
Piede	(3+4)-II-3(+)	-3236	-734	-451	12553	12553	12553	12553	24	6.9
Piede	(3+4)-II-1(+)	-3018	-480	1399	12523	12523	12523	12523	11	5.6
Piede	(3+4)-II-1(-)	-3018	-526	1476	12523	12523	12523	12523	10	5.4
Piede	(3+4)-VI-1(+)	-2991	-482	1546	12519	12519	12519	12519	9.9	5.3
Piede	(3+4)-VI-1(-)	-2991	-527	1631	12519	12519	12519	12519	9.1	5.1
Piede	(3+4)-VIII-3(+)	-2661	-1687	-463	12474	12474	12474	12474	8.6	4.6
Piede	(3+4)-VIII-3(-)	-2661	-1827	-496	12474	12474	12474	12474	7.8	4.3
Piede	(3+4)-IV-3(-)	-2633	-1829	-364	12471	12471	12471	12471	7.9	4.4
Piede	(3+4)-IV-3(+)	-2633	-1689	-316	12471	12471	12471	12471	8.8	4.6
Piede	(3+4)-IV-1(-)	-2415	-1553	1620	12441	12441	12441	12441	6.8	4.1
Piede	(3+4)-IV-1(+)	-2415	-1435	1535	12441	12441	12441	12441	7.3	4.2
Piede	(3+4)-VIII-1(+)	-2388	-1436	1681	12437	12437	12437	12437	6.8	4.1
Piede	(3+4)-VIII-1(-)	-2388	-1554	1775	12437	12437	12437	12437	6.3	4.0
Testa	(3+4)-VIII-4(+)	-4648	-3525	1834	12746	12746	12746	12746	3.7	4.3
Testa	(3+4)-VIII-4(-)	-4648	-3271	1677	12746	12746	12746	12746	4.0	4.7
Testa	(3+4)-IV-4(-)	-4620	-3277	1584	12742	12742	12742	12742	4.1	4.8
Testa	(3+4)-IV-4(+)	-4620	-3531	1733	12742	12742	12742	12742	3.7	4.3
Testa	2(-)	-4176	-1220	612	12681	12681	12681	12681	14	--
Testa	2(+)	-4176	-1326	658	12681	12681	12681	12681	13	--
Testa	(3+4)-IV-2(-)	-4403	-3597	547	12712	12712	12712	12712	3.9	4.6
Testa	(3+4)-IV-2(+)	-4403	-3873	587	12712	12712	12712	12712	3.6	4.1
Testa	(3+4)-VIII-2(-)	-4375	-3603	455	12708	12708	12708	12708	4.0	4.6
Testa	(3+4)-VIII-2(+)	-4375	-3879	486	12708	12708	12708	12708	3.6	4.1
Testa	1(-)	-3712	-968	572	12618	12618	12618	12618	18	--

Zona	C.	N	My	Mz	Mry+	Mrz+	Mry-	Mrz-	CS	CSs
Testa	1(+)	-3712	-1052	614	12618	12618	12618	12618	16	--
Testa	(3+4)-VI-4(+)	-4045	-2474	1725	12663	12663	12663	12663	5.1	6.4
Testa	(3+4)-VI-4(-)	-4045	-2292	1576	12663	12663	12663	12663	5.6	7.4
Testa	(3+4)-II-4(-)	-4017	-2298	1483	12660	12660	12660	12660	5.7	7.5
Testa	(3+4)-II-4(+)	-4017	-2480	1623	12660	12660	12660	12660	5.2	6.6
Testa	(3+4)-II-2(-)	-3800	-2619	447	12630	12630	12630	12630	5.6	7.1
Testa	(3+4)-II-2(+)	-3800	-2822	478	12630	12630	12630	12630	5.1	6.3
Testa	(3+4)-VI-2(+)	-3772	-2828	377	12626	12626	12626	12626	5.1	6.3
Testa	(3+4)-VI-2(-)	-3772	-2625	354	12626	12626	12626	12626	5.6	7.1
Testa	(3+4)-VII-4(+)	-3768	-1118	2917	12625	12625	12625	12625	4.6	5.0
Testa	(3+4)-VII-4(-)	-3768	-1027	2655	12625	12625	12625	12625	5.2	5.7
Testa	(3+4)-III-4(-)	-3675	-1046	2347	12613	12613	12613	12613	5.9	6.6
Testa	(3+4)-III-4(+)	-3675	-1138	2578	12613	12613	12613	12613	5.2	5.8
Testa	(3+4)-V-4(-)	-3587	-734	2625	12601	12601	12601	12601	5.4	5.8
Testa	(3+4)-V-4(+)	-3587	-803	2884	12601	12601	12601	12601	4.8	5.2
Testa	(3+4)-I-4(-)	-3494	-753	2316	12588	12588	12588	12588	6.1	6.8
Testa	(3+4)-I-4(+)	-3494	-822	2546	12588	12588	12588	12588	5.5	6.0
Testa	(3+4)-III-2(-)	-2950	-2115	-1109	12514	12514	12514	12514	6.2	6.6
Testa	(3+4)-III-2(+)	-2950	-2278	-1239	12514	12514	12514	12514	5.6	6.0
Testa	(3+4)-V-3(-)	-2920	270	2303	12510	12510	12510	12510	6.3	5.9
Testa	(3+4)-V-3(+)	-2920	276	2530	12510	12510	12510	12510	5.6	5.4
Testa	(3+4)-VII-2(+)	-2857	-2298	-1578	12501	12501	12501	12501	5.2	5.3
Testa	(3+4)-VII-2(-)	-2857	-2135	-1418	12501	12501	12501	12501	5.8	5.8
Testa	(3+4)-I-3(+)	-2827	256	2191	12497	12497	12497	12497	6.6	6.2
Testa	(3+4)-I-3(-)	-2827	251	1994	12497	12497	12497	12497	7.4	6.9
Testa	(3+4)-I-2(+)	-2769	-1963	-1272	12489	12489	12489	12489	6.4	6.3
Testa	(3+4)-I-2(-)	-2769	-1822	-1139	12489	12489	12489	12489	7.1	6.9
Testa	(3+4)-VII-3(-)	-2739	564	2272	12485	12485	12485	12485	6.1	5.7
Testa	(3+4)-VII-3(+)	-2739	591	2497	12485	12485	12485	12485	5.5	5.2
Testa	(3+4)-V-2(-)	-2676	-1841	-1448	12476	12476	12476	12476	6.4	5.9
Testa	(3+4)-V-2(+)	-2676	-1983	-1611	12476	12476	12476	12476	5.8	5.4
Testa	(3+4)-III-3(+)	-2646	572	2158	12472	12472	12472	12472	6.4	5.9
Testa	(3+4)-III-3(-)	-2646	545	1964	12472	12472	12472	12472	7.2	6.5
Testa	(3+4)-I-1(+)	-2102	-885	-1627	12398	12398	12398	12398	7.9	5.8
Testa	(3+4)-I-1(-)	-2102	-818	-1462	12398	12398	12398	12398	8.9	6.4
Testa	(3+4)-V-1(-)	-2009	-837	-1770	12385	12385	12385	12385	7.3	5.5
Testa	(3+4)-V-1(+)	-2009	-904	-1965	12385	12385	12385	12385	6.5	5.0
Testa	(3+4)-III-1(-)	-1921	-524	-1492	12373	12373	12373	12373	9.1	6.2
Testa	(3+4)-III-1(+)	-1921	-569	-1660	12373	12373	12373	12373	8.1	5.7
Testa	(3+4)-VII-1(+)	-1828	-589	-1998	12361	12361	12361	12361	6.6	5.0
Testa	(3+4)-VII-1(-)	-1828	-544	-1800	12361	12361	12361	12361	7.4	5.3
Testa	(3+4)-VI-3(+)	-1824	1121	542	12360	12360	12360	12360	12	6.3
Testa	(3+4)-VI-3(-)	-1824	1054	501	12360	12360	12360	12360	13	6.4
Testa	(3+4)-II-3(-)	-1796	1048	408	12356	12356	12356	12356	14	6.5
Testa	(3+4)-II-3(+)	-1796	1115	441	12356	12356	12356	12356	13	6.3
Testa	(3+4)-II-1(+)	-1578	773	-704	12327	12327	12327	12327	15	6.5
Testa	(3+4)-II-1(-)	-1578	728	-628	12327	12327	12327	12327	17	6.7
Testa	(3+4)-VI-1(+)	-1551	767	-806	12323	12323	12323	12323	14	6.4
Testa	(3+4)-VI-1(-)	-1551	722	-721	12323	12323	12323	12323	16	6.6
Testa	(3+4)-VIII-3(+)	-1221	2172	433	12278	12278	12278	12278	5.8	4.1
Testa	(3+4)-VIII-3(-)	-1221	2032	400	12278	12278	12278	12278	6.3	4.3
Testa	(3+4)-IV-3(-)	-1193	2027	307	12274	12274	12274	12274	6.3	4.3
Testa	(3+4)-IV-3(+)	-1193	2166	331	12274	12274	12274	12274	5.9	4.1
Testa	(3+4)-IV-1(-)	-975	1706	-729	12244	12244	12244	12244	7.1	4.4
Testa	(3+4)-IV-1(+)	-975	1824	-814	12244	12244	12244	12244	6.6	4.2
Testa	(3+4)-VIII-1(+)	-948	1818	-915	12241	12241	12241	12241	6.4	4.2
Testa	(3+4)-VIII-1(-)	-948	1700	-822	12241	12241	12241	12241	7.0	4.4

Zona	C.	N	MyCal	ΔMy	MzCal	ΔMz	Mry+	Mry-	Mrz+	Mrz-
		kg	kg*m	kg*m	kg*m	kg*m	kg*m	kg*m	kg*m	kg*m
Piede	(3+4)-VIII-4(+)	-6088	3734	-254	-2689	158	12942	12942	12942	12942
Piede	(3+4)-VIII-4(-)	-6088	3734	0	-2689	0	12942	12942	12942	12942
Piede	(3+4)-IV-4(-)	-6060	3733	0	-2534	0	12938	12938	12938	12938
Piede	(3+4)-IV-4(+)	-6060	3733	-254	-2534	149	12938	12938	12938	12938

Zona	C.	N	MyCal	ΔMy	MzCal	ΔMz	Mry+	Mry-	Mrz+	Mrz-
Piede	2(-)	-6048	1703	0	-661	0	12937	12937	12937	12937
Piede	2(+)	-6048	1703	-106	-661	46	12937	12937	12937	12937
Piede	(3+4)-IV-2(-)	-5843	4009	0	-574	0	12909	12909	12909	12909
Piede	(3+4)-IV-2(+)	-5843	4009	-276	-574	40	12909	12909	12909	12909
Piede	(3+4)-VIII-2(-)	-5815	4007	0	-418	0	12905	12905	12905	12905
Piede	(3+4)-VIII-2(+)	-5815	4007	-276	-418	31	12905	12905	12905	12905
Piede	1(-)	-5584	1339	0	-588	0	12873	12873	12873	12873
Piede	1(+)	-5584	1339	-84	-588	42	12873	12873	12873	12873
Piede	(3+4)-VI-4(+)	-5485	2707	-181	-2546	149	12860	12860	12860	12860
Piede	(3+4)-VI-4(-)	-5485	2707	0	-2546	0	12860	12860	12860	12860
Piede	(3+4)-II-4(-)	-5457	2706	0	-2390	0	12856	12856	12856	12856
Piede	(3+4)-II-4(+)	-5457	2706	-182	-2390	140	12856	12856	12856	12856
Piede	(3+4)-II-2(-)	-5240	2981	0	-430	0	12826	12826	12826	12826
Piede	(3+4)-II-2(+)	-5240	2981	-203	-430	32	12826	12826	12826	12826
Piede	(3+4)-VI-2(+)	-5212	2980	-203	-275	23	12822	12822	12822	12822
Piede	(3+4)-VI-2(-)	-5212	2980	0	-275	0	12822	12822	12822	12822
Piede	(3+4)-VII-4(+)	-5208	1469	-91	-4571	262	12822	12822	12822	12822
Piede	(3+4)-VII-4(-)	-5208	1469	0	-4571	0	12822	12822	12822	12822
Piede	(3+4)-III-4(-)	-5115	1465	0	-4052	0	12809	12809	12809	12809
Piede	(3+4)-III-4(+)	-5115	1465	-91	-4052	232	12809	12809	12809	12809
Piede	(3+4)-V-4(-)	-5027	1161	0	-4528	0	12797	12797	12797	12797
Piede	(3+4)-V-4(+)	-5027	1161	-69	-4528	259	12797	12797	12797	12797
Piede	(3+4)-I-4(-)	-4934	1157	0	-4009	0	12785	12785	12785	12785
Piede	(3+4)-I-4(+)	-4934	1157	-69	-4009	229	12785	12785	12785	12785
Piede	(3+4)-III-2(-)	-4390	2383	0	2480	0	12710	12710	12710	12710
Piede	(3+4)-III-2(+)	-4390	2383	-163	2480	-130	12710	12710	12710	12710
Piede	(3+4)-V-3(-)	-4360	109	0	-3956	0	12706	12706	12706	12706
Piede	(3+4)-V-3(+)	-4360	109	6	-3956	227	12706	12706	12706	12706
Piede	(3+4)-VII-2(+)	-4297	2380	-163	2999	-160	12698	12698	12698	12698
Piede	(3+4)-VII-2(-)	-4297	2380	0	2999	0	12698	12698	12698	12698
Piede	(3+4)-I-3(+)	-4267	105	5	-3437	197	12694	12694	12694	12694
Piede	(3+4)-I-3(-)	-4267	105	0	-3437	0	12694	12694	12694	12694
Piede	(3+4)-I-2(+)	-4209	2075	-141	2523	-133	12686	12686	12686	12686
Piede	(3+4)-I-2(-)	-4209	2075	0	2523	0	12686	12686	12686	12686
Piede	(3+4)-VII-3(-)	-4179	-200	0	-3913	0	12682	12682	12682	12682
Piede	(3+4)-VII-3(+)	-4179	-200	27	-3913	224	12682	12682	12682	12682
Piede	(3+4)-V-2(-)	-4116	2071	0	3042	0	12673	12673	12673	12673
Piede	(3+4)-V-2(+)	-4116	2071	-142	3042	-163	12673	12673	12673	12673
Piede	(3+4)-III-3(+)	-4086	-203	27	-3394	194	12669	12669	12669	12669
Piede	(3+4)-III-3(-)	-4086	-203	0	-3394	0	12669	12669	12669	12669
Piede	(3+4)-I-1(+)	-3542	1023	-67	3095	-165	12595	12595	12595	12595
Piede	(3+4)-I-1(-)	-3542	1023	0	3095	0	12595	12595	12595	12595
Piede	(3+4)-V-1(-)	-3449	1019	0	3614	0	12582	12582	12582	12582
Piede	(3+4)-V-1(+)	-3449	1019	-67	3614	-195	12582	12582	12582	12582
Piede	(3+4)-III-1(-)	-3361	715	0	3138	0	12570	12570	12570	12570
Piede	(3+4)-III-1(+)	-3361	715	-45	3138	-168	12570	12570	12570	12570
Piede	(3+4)-VII-1(+)	-3268	711	-45	3657	-198	12557	12557	12557	12557
Piede	(3+4)-VII-1(-)	-3268	711	0	3657	0	12557	12557	12557	12557
Piede	(3+4)-VI-3(+)	-3264	-800	67	-640	41	12557	12557	12557	12557
Piede	(3+4)-VI-3(-)	-3264	-800	0	-640	0	12557	12557	12557	12557
Piede	(3+4)-II-3(-)	-3236	-801	0	-484	0	12553	12553	12553	12553
Piede	(3+4)-II-3(+)	-3236	-801	67	-484	32	12553	12553	12553	12553
Piede	(3+4)-II-1(+)	-3018	-526	45	1476	-76	12523	12523	12523	12523
Piede	(3+4)-II-1(-)	-3018	-526	0	1476	0	12523	12523	12523	12523
Piede	(3+4)-VI-1(+)	-2991	-527	45	1631	-85	12519	12519	12519	12519
Piede	(3+4)-VI-1(-)	-2991	-527	0	1631	0	12519	12519	12519	12519
Piede	(3+4)-VIII-3(+)	-2661	-1827	140	-496	33	12474	12474	12474	12474
Piede	(3+4)-VIII-3(-)	-2661	-1827	0	-496	0	12474	12474	12474	12474
Piede	(3+4)-IV-3(-)	-2633	-1829	0	-340	-24	12471	12471	12471	12471
Piede	(3+4)-IV-3(+)	-2633	-1829	140	-340	24	12471	12471	12471	12471
Piede	(3+4)-IV-1(-)	-2415	-1553	0	1620	0	12441	12441	12441	12441
Piede	(3+4)-IV-1(+)	-2415	-1553	118	1620	-85	12441	12441	12441	12441
Piede	(3+4)-VIII-1(+)	-2388	-1554	118	1775	-94	12437	12437	12437	12437
Piede	(3+4)-VIII-1(-)	-2388	-1554	0	1775	0	12437	12437	12437	12437
Testa	(3+4)-VIII-4(+)	-4648	-3525	0	1834	0	12746	12746	12746	12746

Zona	C.	N	MyCal	ΔMy	MzCal	ΔMz	Mry+	Mry-	Mrz+	Mrz-
Testa	(3+4)-VIII-4(-)	-4648	-3525	254	1834	-158	12746	12746	12746	12746
Testa	(3+4)-IV-4(-)	-4620	-3531	254	1733	-149	12742	12742	12742	12742
Testa	(3+4)-IV-4(+)	-4620	-3531	0	1733	0	12742	12742	12742	12742
Testa	2(-)	-4176	-1326	106	658	-46	12681	12681	12681	12681
Testa	2(+)	-4176	-1326	0	658	0	12681	12681	12681	12681
Testa	(3+4)-IV-2(-)	-4403	-3873	276	587	-40	12712	12712	12712	12712
Testa	(3+4)-IV-2(+)	-4403	-3873	0	587	0	12712	12712	12712	12712
Testa	(3+4)-VIII-2(-)	-4375	-3879	276	486	-31	12708	12708	12708	12708
Testa	(3+4)-VIII-2(+)	-4375	-3879	0	486	0	12708	12708	12708	12708
Testa	1(-)	-3712	-1052	84	614	-42	12618	12618	12618	12618
Testa	1(+)	-3712	-1052	0	614	0	12618	12618	12618	12618
Testa	(3+4)-VI-4(+)	-4045	-2474	0	1725	0	12663	12663	12663	12663
Testa	(3+4)-VI-4(-)	-4045	-2474	181	1725	-149	12663	12663	12663	12663
Testa	(3+4)-II-4(-)	-4017	-2480	182	1623	-140	12660	12660	12660	12660
Testa	(3+4)-II-4(+)	-4017	-2480	0	1623	0	12660	12660	12660	12660
Testa	(3+4)-II-2(-)	-3800	-2822	203	478	-32	12630	12630	12630	12630
Testa	(3+4)-II-2(+)	-3800	-2822	0	478	0	12630	12630	12630	12630
Testa	(3+4)-VI-2(+)	-3772	-2828	0	377	0	12626	12626	12626	12626
Testa	(3+4)-VI-2(-)	-3772	-2828	203	377	-23	12626	12626	12626	12626
Testa	(3+4)-VII-4(+)	-3768	-1118	0	2917	0	12625	12625	12625	12625
Testa	(3+4)-VII-4(-)	-3768	-1118	91	2917	-262	12625	12625	12625	12625
Testa	(3+4)-III-4(-)	-3675	-1138	91	2578	-232	12613	12613	12613	12613
Testa	(3+4)-III-4(+)	-3675	-1138	0	2578	0	12613	12613	12613	12613
Testa	(3+4)-V-4(-)	-3587	-803	69	2884	-259	12601	12601	12601	12601
Testa	(3+4)-V-4(+)	-3587	-803	0	2884	0	12601	12601	12601	12601
Testa	(3+4)-I-4(-)	-3494	-822	69	2546	-229	12588	12588	12588	12588
Testa	(3+4)-I-4(+)	-3494	-822	0	2546	0	12588	12588	12588	12588
Testa	(3+4)-III-2(-)	-2950	-2278	163	-1239	130	12514	12514	12514	12514
Testa	(3+4)-III-2(+)	-2950	-2278	0	-1239	0	12514	12514	12514	12514
Testa	(3+4)-V-3(-)	-2920	276	-6	2530	-227	12510	12510	12510	12510
Testa	(3+4)-V-3(+)	-2920	276	0	2530	0	12510	12510	12510	12510
Testa	(3+4)-VII-2(+)	-2857	-2298	0	-1578	0	12501	12501	12501	12501
Testa	(3+4)-VII-2(-)	-2857	-2298	164	-1578	160	12501	12501	12501	12501
Testa	(3+4)-I-3(+)	-2827	256	0	2191	0	12497	12497	12497	12497
Testa	(3+4)-I-3(-)	-2827	256	-5	2191	-197	12497	12497	12497	12497
Testa	(3+4)-I-2(+)	-2769	-1963	0	-1272	0	12489	12489	12489	12489
Testa	(3+4)-I-2(-)	-2769	-1963	141	-1272	133	12489	12489	12489	12489
Testa	(3+4)-VII-3(-)	-2739	591	-28	2497	-224	12485	12485	12485	12485
Testa	(3+4)-VII-3(+)	-2739	591	0	2497	0	12485	12485	12485	12485
Testa	(3+4)-V-2(-)	-2676	-1983	142	-1611	163	12476	12476	12476	12476
Testa	(3+4)-V-2(+)	-2676	-1983	0	-1611	0	12476	12476	12476	12476
Testa	(3+4)-III-3(+)	-2646	572	0	2158	0	12472	12472	12472	12472
Testa	(3+4)-III-3(-)	-2646	572	-27	2158	-194	12472	12472	12472	12472
Testa	(3+4)-I-1(+)	-2102	-885	0	-1627	0	12398	12398	12398	12398
Testa	(3+4)-I-1(-)	-2102	-885	67	-1627	165	12398	12398	12398	12398
Testa	(3+4)-V-1(-)	-2009	-904	67	-1965	195	12385	12385	12385	12385
Testa	(3+4)-V-1(+)	-2009	-904	0	-1965	0	12385	12385	12385	12385
Testa	(3+4)-III-1(-)	-1921	-569	45	-1660	168	12373	12373	12373	12373
Testa	(3+4)-III-1(+)	-1921	-569	0	-1660	0	12373	12373	12373	12373
Testa	(3+4)-VII-1(+)	-1828	-589	0	-1998	0	12361	12361	12361	12361
Testa	(3+4)-VII-1(-)	-1828	-589	45	-1998	198	12361	12361	12361	12361
Testa	(3+4)-VI-3(+)	-1824	1121	0	542	0	12360	12360	12360	12360
Testa	(3+4)-VI-3(-)	-1824	1121	-67	542	-42	12360	12360	12360	12360
Testa	(3+4)-II-3(-)	-1796	1115	-67	441	-33	12356	12356	12356	12356
Testa	(3+4)-II-3(+)	-1796	1115	0	441	0	12356	12356	12356	12356
Testa	(3+4)-II-1(+)	-1578	773	0	-704	0	12327	12327	12327	12327
Testa	(3+4)-II-1(-)	-1578	773	-45	-704	76	12327	12327	12327	12327
Testa	(3+4)-VI-1(+)	-1551	767	0	-806	0	12323	12323	12323	12323
Testa	(3+4)-VI-1(-)	-1551	767	-45	-806	85	12323	12323	12323	12323
Testa	(3+4)-VIII-3(+)	-1221	2172	0	433	0	12278	12278	12278	12278
Testa	(3+4)-VIII-3(-)	-1221	2172	-140	433	-33	12278	12278	12278	12278
Testa	(3+4)-IV-3(-)	-1193	2166	-140	331	-24	12274	12274	12274	12274
Testa	(3+4)-IV-3(+)	-1193	2166	0	331	0	12274	12274	12274	12274
Testa	(3+4)-IV-1(-)	-975	1824	-118	-814	85	12244	12244	12244	12244
Testa	(3+4)-IV-1(+)	-975	1824	0	-814	0	12244	12244	12244	12244

Zona	C.	N	MyCal	ΔMy	MzCal	ΔMz	Mry+	Mry-	Mrz+	Mrz-
Testa	(3+4)-VIII-1(+)	-948	1818	0	-915	0	12241	12241	12241	12241
Testa	(3+4)-VIII-1(-)	-948	1818	-118	-915	94	12241	12241	12241	12241

Verifica a taglio

Dir	C.	MrSup	MrInf	T	VRd,f	Vrdns	Vred	Vrsd	Vrd	Ast/m	cot(θ)	Cs	CSs
		kg*m	kg*m	kg	kg	kg	kg	kg	kg	cmq/m			
Y	(3+4)-VII-4	--	--	2688	0	--	18750	34538	18750	11.73	2.500	7.0	7.6
Z	(3+4)-VIII-2	--	--	2741	0	--	18837	34538	18837	11.73	2.500	6.9	8.3

Pilastro : 6112 [132 , 232]

Sez. R rinf.: By = 24.0 cm, Bz = 24.0 cm, s. inf. = 8.0 cm, s. sup. = 8.0 cm, s.lat. = 8.0 cm, h lat. = 24.0 cm L = 145.0 cm
Ln = 145.0 cm

Criterio : CLS_Pilastri-Exist - Verifica a presso-flessione deviata: rcm = 200 [kg/cmq], fym = 4190 [kg/cmq], FC = 1.20
qd = 2, qf = 1.5 : **Verificato**

Piede	AfSpigolo = 3.14	Afy = 2.01	Afz = 2.01
Testa	AfSpigolo = 3.14	Afy = 2.01	Afz = 2.01

$v_{max} = N / (fcd * A) = 0.16 \leq 0.65$ [Comb. (3+4)-VII-1(+)]

Zona	C.	N	My	Mz	Mry+	Mrz+	Mry-	Mrz-	CS	CSs
		kg	kg*m	kg*m	kg*m	kg*m	kg*m	kg*m		
Piede	2(+)	-39424	-1446	-1859	17422	17422	17422	17422	8.3	--
Piede	2(-)	-39424	-1475	-2037	17422	17422	17422	17422	8.1	--
Piede	1(-)	-31573	-1526	-1646	16383	16383	16383	16383	9.5	--
Piede	1(+)	-31573	-1432	-1508	16383	16383	16383	16383	9.9	--
Piede	(3+4)-VII-1(+)	-30145	-1700	1220	16192	16192	16192	16192	10	7.7
Piede	(3+4)-VII-1(-)	-30145	-1848	1339	16192	16192	16192	16192	9.6	7.2
Piede	(3+4)-V-1(+)	-30039	-1357	1307	16178	16178	16178	16178	11	7.7
Piede	(3+4)-V-1(-)	-30039	-1450	1397	16178	16178	16178	16178	10	7.4
Piede	(3+4)-V-2(-)	-29691	196	1524	16132	16132	16132	16132	12	6.4
Piede	(3+4)-V-2(+)	-29691	62	1352	16132	16132	16132	16132	13	6.9
Piede	(3+4)-VII-2(-)	-29585	593	1582	16118	16118	16118	16118	12	5.9
Piede	(3+4)-VII-2(+)	-29585	404	1440	16118	16118	16118	16118	12	6.4
Piede	(3+4)-III-1(+)	-29171	-2710	549	16062	16062	16062	16062	9.2	7.5
Piede	(3+4)-III-1(-)	-29171	-3009	598	16062	16062	16062	16062	8.6	6.7
Piede	(3+4)-I-1(+)	-29065	-2367	636	16048	16048	16048	16048	9.8	8.1
Piede	(3+4)-I-1(-)	-29065	-2612	656	16048	16048	16048	16048	9.3	7.4
Piede	(3+4)-I-2(-)	-28717	-965	783	16002	16002	16002	16002	13	9.6
Piede	(3+4)-I-2(+)	-28717	-948	681	16002	16002	16002	16002	13	10
Piede	(3+4)-III-2(+)	-28612	-606	768	15987	15987	15987	15987	14	9.3
Piede	(3+4)-III-2(-)	-28612	-568	841	15987	15987	15987	15987	14	8.9
Piede	(3+4)-VIII-1(+)	-27974	-4426	-834	15902	15902	15902	15902	6.0	4.7
Piede	(3+4)-VIII-1(-)	-27974	-5010	-913	15902	15902	15902	15902	5.3	4.0
Piede	(3+4)-IV-1(+)	-27682	-4729	-1035	15863	15863	15863	15863	5.5	4.3
Piede	(3+4)-IV-1(-)	-27682	-5358	-1135	15863	15863	15863	15863	4.7	3.6
Piede	(3+4)-VI-1(-)	-27622	-3685	-721	15855	15855	15855	15855	7.2	6.0
Piede	(3+4)-VI-1(+)	-27622	-3284	-542	15855	15855	15855	15855	8.1	7.0
Piede	(3+4)-II-1(-)	-27330	-4033	-943	15816	15816	15816	15816	6.5	5.2
Piede	(3+4)-II-1(+)	-27330	-3587	-744	15816	15816	15816	15816	7.4	6.2
Piede	(3+4)-VI-2(-)	-26461	1802	-202	15700	15700	15700	15700	12	5.6
Piede	(3+4)-VI-2(+)	-26461	1445	-391	15700	15700	15700	15700	13	6.4
Piede	(3+4)-II-2(-)	-26169	1454	-445	15660	15660	15660	15660	13	6.4
Piede	(3+4)-II-2(+)	-26169	1142	-593	15660	15660	15660	15660	14	7.3
Piede	(3+4)-VIII-2(+)	-26109	2587	-100	15652	15652	15652	15652	10	4.4
Piede	(3+4)-VIII-2(-)	-26109	3128	-105	15652	15652	15652	15652	8.9	3.9
Piede	(3+4)-IV-3(-)	-25847	-4931	-2379	15617	15617	15617	15617	4.3	3.5
Piede	(3+4)-IV-3(+)	-25847	-4357	-2172	15617	15617	15617	15617	4.9	4.2
Piede	(3+4)-IV-2(-)	-25817	2779	-327	15613	15613	15613	15613	9.6	4.2
Piede	(3+4)-IV-2(+)	-25817	2284	-302	15613	15613	15613	15613	11	4.8
Piede	(3+4)-VIII-3(+)	-25554	-4660	-2373	15578	15578	15578	15578	4.5	3.8
Piede	(3+4)-VIII-3(-)	-25554	-5279	-2601	15578	15578	15578	15578	3.8	3.2
Piede	(3+4)-II-3(-)	-25495	-3606	-2187	15570	15570	15570	15570	5.8	5.2
Piede	(3+4)-II-3(+)	-25495	-3215	-1881	15570	15570	15570	15570	6.6	6.3

Zona	C.	N	My	Mz	Mry+	Mrz+	Mry-	Mrz-	CS	CSs
Piede	(3+4)-VI-3(-)	-25202	-3954	-2409	15531	15531	15531	15531	5.1	4.5
Piede	(3+4)-VI-3(+)	-25202	-3518	-2082	15531	15531	15531	15531	6.0	5.3
Piede	(3+4)-II-4(-)	-24333	1882	-1762	15414	15414	15414	15414	9.3	5.1
Piede	(3+4)-II-4(+)	-24333	1515	-1730	15414	15414	15414	15414	10	5.8
Piede	(3+4)-VI-4(-)	-24041	1533	-1984	15375	15375	15375	15375	9.6	5.5
Piede	(3+4)-VI-4(+)	-24041	1212	-1931	15375	15375	15375	15375	10	6.2
Piede	(3+4)-IV-4(+)	-23981	2657	-1439	15367	15367	15367	15367	8.3	4.1
Piede	(3+4)-IV-4(-)	-23981	3207	-1570	15367	15367	15367	15367	7.0	3.6
Piede	(3+4)-VIII-4(-)	-23689	2859	-1793	15327	15327	15327	15327	7.3	3.8
Piede	(3+4)-VIII-4(+)	-23689	2354	-1640	15327	15327	15327	15327	8.5	4.4
Piede	(3+4)-III-3(+)	-23052	-1467	-3242	15242	15242	15242	15242	7.1	6.0
Piede	(3+4)-III-3(-)	-23052	-1584	-3546	15242	15242	15242	15242	6.4	5.3
Piede	(3+4)-I-3(+)	-22946	-1125	-3155	15227	15227	15227	15227	7.7	6.4
Piede	(3+4)-I-3(-)	-22946	-1186	-3489	15227	15227	15227	15227	7.0	5.5
Piede	(3+4)-I-4(+)	-22598	294	-3110	15181	15181	15181	15181	9.0	5.8
Piede	(3+4)-I-4(-)	-22598	460	-3361	15181	15181	15181	15181	8.2	5.2
Piede	(3+4)-III-4(+)	-22493	637	-3022	15166	15166	15166	15166	8.7	5.7
Piede	(3+4)-III-4(-)	-22493	858	-3304	15166	15166	15166	15166	7.8	5.0
Piede	(3+4)-VII-3(-)	-22079	-2745	-4287	15111	15111	15111	15111	4.3	3.7
Piede	(3+4)-VII-3(+)	-22079	-2477	-3913	15111	15111	15111	15111	4.9	4.2
Piede	(3+4)-V-3(+)	-21973	-2135	-3826	15096	15096	15096	15096	5.3	4.4
Piede	(3+4)-V-3(-)	-21973	-2347	-4230	15096	15096	15096	15096	4.7	3.8
Piede	(3+4)-V-4(-)	-21625	-686	-4102	15049	15049	15049	15049	6.4	4.3
Piede	(3+4)-V-4(+)	-21625	-716	-3781	15049	15049	15049	15049	7.0	4.7
Piede	(3+4)-VII-4(-)	-21519	-304	-4045	15035	15035	15035	15035	6.9	4.2
Piede	(3+4)-VII-4(+)	-21519	-373	-3693	15035	15035	15035	15035	7.6	4.8
Testa	2(+)	-38670	-1150	773	17323	17323	17323	17323	10	--
Testa	2(-)	-38670	-1178	-34	17323	17323	17323	17323	11	--
Testa	1(-)	-30819	-620	-618	16282	16282	16282	16282	13	--
Testa	1(+)	-30819	-616	-616	16282	16282	16282	16282	13	--
Testa	(3+4)-VII-1(+)	-29565	-227	-106	16115	16115	16115	16115	16	61
Testa	(3+4)-VII-1(-)	-29565	-380	40	16115	16115	16115	16115	16	77
Testa	(3+4)-V-1(+)	-29459	-462	-102	16101	16101	16101	16101	15	85
Testa	(3+4)-V-1(-)	-29459	-560	44	16101	16101	16101	16101	15	99
Testa	(3+4)-V-2(-)	-29111	-1304	102	16054	16054	16054	16054	13	39
Testa	(3+4)-V-2(+)	-29111	-1433	-42	16054	16054	16054	16054	13	35
Testa	(3+4)-VII-2(-)	-29005	-1483	105	16040	16040	16040	16040	12	30
Testa	(3+4)-VII-2(+)	-29005	-1667	-38	16040	16040	16040	16040	12	24
Testa	(3+4)-III-1(+)	-28591	445	15	15985	15985	15985	15985	16	24
Testa	(3+4)-III-1(-)	-28591	148	64	15985	15985	15985	15985	17	36
Testa	(3+4)-I-1(+)	-28485	211	19	15971	15971	15971	15971	17	33
Testa	(3+4)-I-1(-)	-28485	-32	68	15971	15971	15971	15971	18	47
Testa	(3+4)-I-2(-)	-28137	-776	125	15924	15924	15924	15924	15	98
Testa	(3+4)-I-2(+)	-28137	-761	80	15924	15924	15924	15924	15	>100
Testa	(3+4)-III-2(+)	-28032	-995	84	15910	15910	15910	15910	14	67
Testa	(3+4)-III-2(-)	-28032	-956	129	15910	15910	15910	15910	14	68
Testa	(3+4)-VIII-1(+)	-27394	1681	-149	15825	15825	15825	15825	12	7.9
Testa	(3+4)-VIII-1(-)	-27394	1096	-181	15825	15825	15825	15825	14	11
Testa	(3+4)-IV-1(+)	-27102	1882	-113	15785	15785	15785	15785	12	7.1
Testa	(3+4)-IV-1(-)	-27102	1254	-174	15785	15785	15785	15785	14	9.8
Testa	(3+4)-VI-1(-)	-27042	497	-168	15777	15777	15777	15777	16	18
Testa	(3+4)-VI-1(+)	-27042	899	-103	15777	15777	15777	15777	15	13
Testa	(3+4)-II-1(-)	-26750	655	-161	15738	15738	15738	15738	16	15
Testa	(3+4)-II-1(+)	-26750	1100	-99	15738	15738	15738	15738	14	10
Testa	(3+4)-VI-2(-)	-25881	-1983	23	15622	15622	15622	15622	12	12
Testa	(3+4)-VI-2(+)	-25881	-2339	66	15622	15622	15622	15622	11	9.1
Testa	(3+4)-II-2(-)	-25589	-1825	30	15583	15583	15583	15583	13	13
Testa	(3+4)-II-2(+)	-25589	-2138	103	15583	15583	15583	15583	12	10
Testa	(3+4)-VIII-2(+)	-25529	-3121	80	15575	15575	15575	15575	9.0	6.0
Testa	(3+4)-VIII-2(-)	-25529	-2582	36	15575	15575	15575	15575	10	7.7
Testa	(3+4)-IV-3(-)	-25267	1099	-312	15539	15539	15539	15539	15	9.2
Testa	(3+4)-IV-3(+)	-25267	1673	-154	15539	15539	15539	15539	13	7.0
Testa	(3+4)-IV-2(-)	-25237	-2424	43	15535	15535	15535	15535	11	8.2
Testa	(3+4)-IV-2(+)	-25237	-2920	116	15535	15535	15535	15535	9.5	6.4
Testa	(3+4)-VIII-3(+)	-24974	1875	-117	15500	15500	15500	15500	13	6.3
Testa	(3+4)-VIII-3(-)	-24974	1257	-305	15500	15500	15500	15500	14	8.3

Zona	C.	N	My	Mz	Mry+	Mrz+	Mry-	Mrz-	CS	CSs
Testa	(3+4)-II-3(-)	-24915	500	-299	15492	15492	15492	15492	17	13
Testa	(3+4)-II-3(+)	-24915	891	-140	15492	15492	15492	15492	16	10
Testa	(3+4)-VI-3(-)	-24622	658	-292	15453	15453	15453	15453	17	11
Testa	(3+4)-VI-3(+)	-24622	1093	-103	15453	15453	15453	15453	15	8.9
Testa	(3+4)-II-4(-)	-23753	-1980	-108	15336	15336	15336	15336	13	9.5
Testa	(3+4)-II-4(+)	-23753	-2346	62	15336	15336	15336	15336	11	7.7
Testa	(3+4)-VI-4(-)	-23461	-1822	-101	15297	15297	15297	15297	13	10
Testa	(3+4)-VI-4(+)	-23461	-2145	98	15297	15297	15297	15297	12	8.4
Testa	(3+4)-IV-4(+)	-23401	-3128	76	15289	15289	15289	15289	9.1	5.4
Testa	(3+4)-IV-4(-)	-23401	-2579	-95	15289	15289	15289	15289	11	6.7
Testa	(3+4)-VIII-4(-)	-23109	-2420	-88	15249	15249	15249	15249	11	7.1
Testa	(3+4)-VIII-4(+)	-23109	-2927	112	15249	15249	15249	15249	9.6	5.7
Testa	(3+4)-III-3(+)	-22472	-251	-121	15164	15164	15164	15164	21	21
Testa	(3+4)-III-3(-)	-22472	-369	-398	15164	15164	15164	15164	19	19
Testa	(3+4)-I-3(+)	-22366	-486	-117	15149	15149	15149	15149	19	27
Testa	(3+4)-I-3(-)	-22366	-549	-394	15149	15149	15149	15149	18	20
Testa	(3+4)-I-4(+)	-22018	-1457	-57	15102	15102	15102	15102	15	12
Testa	(3+4)-I-4(-)	-22018	-1293	-336	15102	15102	15102	15102	15	13
Testa	(3+4)-III-4(+)	-21913	-1692	-52	15088	15088	15088	15088	14	9.8
Testa	(3+4)-III-4(-)	-21913	-1473	-333	15088	15088	15088	15088	15	11
Testa	(3+4)-VII-3(-)	-21499	158	-374	15032	15032	15032	15032	21	12
Testa	(3+4)-VII-3(+)	-21499	421	1	15032	15032	15032	15032	21	10
Testa	(3+4)-V-3(+)	-21393	187	5	15018	15018	15018	15018	22	12
Testa	(3+4)-V-3(-)	-21393	-21	-371	15018	15018	15018	15018	21	13
Testa	(3+4)-V-4(-)	-21045	-765	-313	14971	14971	14971	14971	18	16
Testa	(3+4)-V-4(+)	-21045	-804	65	14971	14971	14971	14971	19	18
Testa	(3+4)-VII-4(-)	-20939	-945	-309	14957	14957	14957	14957	17	15
Testa	(3+4)-VII-4(+)	-20939	-1019	69	14957	14957	14957	14957	18	14

Zona	C.	N	MyCal	ΔMy	MzCal	ΔMz	Mry+	Mry-	Mrz+	Mrz-
		kg	kg*m	kg*m	kg*m	kg*m	kg*m	kg*m	kg*m	kg*m
Piede	2(+)	-39424	-1475	28	-2037	178	17422	17422	17422	17422
Piede	2(-)	-39424	-1475	0	-2037	0	17422	17422	17422	17422
Piede	1(-)	-31573	-1526	0	-1646	0	16383	16383	16383	16383
Piede	1(+)	-31573	-1526	94	-1646	138	16383	16383	16383	16383
Piede	(3+4)-VII-1(+)	-30145	-1848	148	1339	-120	16192	16192	16192	16192
Piede	(3+4)-VII-1(-)	-30145	-1848	0	1339	0	16192	16192	16192	16192
Piede	(3+4)-V-1(+)	-30039	-1450	93	1397	-90	16178	16178	16178	16178
Piede	(3+4)-V-1(-)	-30039	-1450	0	1397	0	16178	16178	16178	16178
Piede	(3+4)-V-2(-)	-29691	196	0	1524	0	16132	16132	16132	16132
Piede	(3+4)-V-2(+)	-29691	196	-134	1524	-172	16132	16132	16132	16132
Piede	(3+4)-VII-2(-)	-29585	593	0	1582	0	16118	16118	16118	16118
Piede	(3+4)-VII-2(+)	-29585	593	-189	1582	-142	16118	16118	16118	16118
Piede	(3+4)-III-1(+)	-29171	-3009	299	598	-50	16062	16062	16062	16062
Piede	(3+4)-III-1(-)	-29171	-3009	0	598	0	16062	16062	16062	16062
Piede	(3+4)-I-1(+)	-29065	-2612	245	656	-20	16048	16048	16048	16048
Piede	(3+4)-I-1(-)	-29065	-2612	0	656	0	16048	16048	16048	16048
Piede	(3+4)-I-2(-)	-28717	-965	0	783	0	16002	16002	16002	16002
Piede	(3+4)-I-2(+)	-28717	-965	17	783	-102	16002	16002	16002	16002
Piede	(3+4)-III-2(+)	-28612	-568	-38	841	-72	15987	15987	15987	15987
Piede	(3+4)-III-2(-)	-28612	-568	0	841	0	15987	15987	15987	15987
Piede	(3+4)-VIII-1(+)	-27974	-5010	584	-913	79	15902	15902	15902	15902
Piede	(3+4)-VIII-1(-)	-27974	-5010	0	-913	0	15902	15902	15902	15902
Piede	(3+4)-IV-1(+)	-27682	-5358	629	-1135	100	15863	15863	15863	15863
Piede	(3+4)-IV-1(-)	-27682	-5358	0	-1135	0	15863	15863	15863	15863
Piede	(3+4)-VI-1(-)	-27622	-3685	0	-721	0	15855	15855	15855	15855
Piede	(3+4)-VI-1(+)	-27622	-3685	401	-721	179	15855	15855	15855	15855
Piede	(3+4)-II-1(-)	-27330	-4033	0	-943	0	15816	15816	15816	15816
Piede	(3+4)-II-1(+)	-27330	-4033	446	-943	200	15816	15816	15816	15816
Piede	(3+4)-VI-2(-)	-26461	1802	0	-296	95	15700	15700	15700	15700
Piede	(3+4)-VI-2(+)	-26461	1802	-358	-296	-95	15700	15700	15700	15700
Piede	(3+4)-II-2(-)	-26169	1454	0	-519	74	15660	15660	15660	15660
Piede	(3+4)-II-2(+)	-26169	1454	-312	-519	-74	15660	15660	15660	15660
Piede	(3+4)-VIII-2(+)	-26109	3128	-541	-105	4	15652	15652	15652	15652

Zona	C.	N	MyCal	ΔMy	MzCal	ΔMz	Mry+	Mry-	Mrz+	Mrz-
Piede	(3+4)-VIII-2(-)	-26109	3128	0	-105	0	15652	15652	15652	15652
Piede	(3+4)-IV-3(-)	-25847	-4931	0	-2379	0	15617	15617	15617	15617
Piede	(3+4)-IV-3(+)	-25847	-4931	574	-2379	206	15617	15617	15617	15617
Piede	(3+4)-IV-2(-)	-25817	2779	0	-327	0	15613	15613	15613	15613
Piede	(3+4)-IV-2(+)	-25817	2779	-495	-327	25	15613	15613	15613	15613
Piede	(3+4)-VIII-3(+)	-25554	-5279	619	-2601	228	15578	15578	15578	15578
Piede	(3+4)-VIII-3(-)	-25554	-5279	0	-2601	0	15578	15578	15578	15578
Piede	(3+4)-II-3(-)	-25495	-3606	0	-2187	0	15570	15570	15570	15570
Piede	(3+4)-II-3(+)	-25495	-3606	391	-2187	306	15570	15570	15570	15570
Piede	(3+4)-VI-3(-)	-25202	-3954	0	-2409	0	15531	15531	15531	15531
Piede	(3+4)-VI-3(+)	-25202	-3954	436	-2409	327	15531	15531	15531	15531
Piede	(3+4)-II-4(-)	-24333	1882	0	-1762	0	15414	15414	15414	15414
Piede	(3+4)-II-4(+)	-24333	1882	-367	-1762	32	15414	15414	15414	15414
Piede	(3+4)-VI-4(-)	-24041	1533	0	-1984	0	15375	15375	15375	15375
Piede	(3+4)-VI-4(+)	-24041	1533	-322	-1984	53	15375	15375	15375	15375
Piede	(3+4)-IV-4(+)	-23981	3207	-550	-1570	131	15367	15367	15367	15367
Piede	(3+4)-IV-4(-)	-23981	3207	0	-1570	0	15367	15367	15367	15367
Piede	(3+4)-VIII-4(-)	-23689	2859	0	-1793	0	15327	15327	15327	15327
Piede	(3+4)-VIII-4(+)	-23689	2859	-505	-1793	153	15327	15327	15327	15327
Piede	(3+4)-III-3(+)	-23052	-1584	117	-3546	304	15242	15242	15242	15242
Piede	(3+4)-III-3(-)	-23052	-1584	0	-3546	0	15242	15242	15242	15242
Piede	(3+4)-I-3(+)	-22946	-1186	62	-3489	334	15227	15227	15227	15227
Piede	(3+4)-I-3(-)	-22946	-1186	0	-3489	0	15227	15227	15227	15227
Piede	(3+4)-I-4(+)	-22598	460	-166	-3361	252	15181	15181	15181	15181
Piede	(3+4)-I-4(-)	-22598	460	0	-3361	0	15181	15181	15181	15181
Piede	(3+4)-III-4(+)	-22493	858	-221	-3304	281	15166	15166	15166	15166
Piede	(3+4)-III-4(-)	-22493	858	0	-3304	0	15166	15166	15166	15166
Piede	(3+4)-VII-3(-)	-22079	-2745	0	-4287	0	15111	15111	15111	15111
Piede	(3+4)-VII-3(+)	-22079	-2745	268	-4287	374	15111	15111	15111	15111
Piede	(3+4)-V-3(+)	-21973	-2347	213	-4230	404	15096	15096	15096	15096
Piede	(3+4)-V-3(-)	-21973	-2347	0	-4230	0	15096	15096	15096	15096
Piede	(3+4)-V-4(-)	-21625	-701	15	-4102	0	15049	15049	15049	15049
Piede	(3+4)-V-4(+)	-21625	-701	-15	-4102	322	15049	15049	15049	15049
Piede	(3+4)-VII-4(-)	-21519	-304	0	-4045	0	15035	15035	15035	15035
Piede	(3+4)-VII-4(+)	-21519	-304	-70	-4045	352	15035	15035	15035	15035
Testa	2(+)	-38670	-1150	0	773	0	17323	17323	17323	17323
Testa	2(-)	-38670	-1150	-28	773	-808	17323	17323	17323	17323
Testa	1(-)	-30819	-616	-4	-616	-1	16282	16282	16282	16282
Testa	1(+)	-30819	-616	0	-616	0	16282	16282	16282	16282
Testa	(3+4)-VII-1(+)	-29565	-227	0	-106	0	16115	16115	16115	16115
Testa	(3+4)-VII-1(-)	-29565	-227	-153	-106	147	16115	16115	16115	16115
Testa	(3+4)-V-1(+)	-29459	-462	0	-102	0	16101	16101	16101	16101
Testa	(3+4)-V-1(-)	-29459	-462	-98	-102	146	16101	16101	16101	16101
Testa	(3+4)-V-2(-)	-29111	-1433	129	-42	143	16054	16054	16054	16054
Testa	(3+4)-V-2(+)	-29111	-1433	0	-42	0	16054	16054	16054	16054
Testa	(3+4)-VII-2(-)	-29005	-1667	184	-38	143	16040	16040	16040	16040
Testa	(3+4)-VII-2(+)	-29005	-1667	0	-38	0	16040	16040	16040	16040
Testa	(3+4)-III-1(+)	-28591	445	0	15	0	15985	15985	15985	15985
Testa	(3+4)-III-1(-)	-28591	445	-298	15	48	15985	15985	15985	15985
Testa	(3+4)-I-1(+)	-28485	211	0	19	0	15971	15971	15971	15971
Testa	(3+4)-I-1(-)	-28485	211	-243	19	48	15971	15971	15971	15971
Testa	(3+4)-I-2(-)	-28137	-761	-15	80	45	15924	15924	15924	15924
Testa	(3+4)-I-2(+)	-28137	-761	0	80	0	15924	15924	15924	15924
Testa	(3+4)-III-2(+)	-28032	-995	0	84	0	15910	15910	15910	15910
Testa	(3+4)-III-2(-)	-28032	-995	40	84	45	15910	15910	15910	15910
Testa	(3+4)-VIII-1(+)	-27394	1681	0	-149	0	15825	15825	15825	15825
Testa	(3+4)-VIII-1(-)	-27394	1681	-585	-149	-32	15825	15825	15825	15825
Testa	(3+4)-IV-1(+)	-27102	1882	0	-113	0	15785	15785	15785	15785
Testa	(3+4)-IV-1(-)	-27102	1882	-628	-113	-61	15785	15785	15785	15785
Testa	(3+4)-VI-1(-)	-27042	899	-402	-135	-33	15777	15777	15777	15777
Testa	(3+4)-VI-1(+)	-27042	899	0	-135	33	15777	15777	15777	15777
Testa	(3+4)-II-1(-)	-26750	1100	-445	-99	-62	15738	15738	15738	15738
Testa	(3+4)-II-1(+)	-26750	1100	0	-99	0	15738	15738	15738	15738
Testa	(3+4)-VI-2(-)	-25881	-2339	356	66	-43	15622	15622	15622	15622
Testa	(3+4)-VI-2(+)	-25881	-2339	0	66	0	15622	15622	15622	15622

Zona	C.	N	MyCal	ΔMy	MzCal	ΔMz	Mry+	Mry-	Mrz+	Mrz-
Testa	(3+4)-II-2(-)	-25589	-2138	313	103	-72	15583	15583	15583	15583
Testa	(3+4)-II-2(+)	-25589	-2138	0	103	0	15583	15583	15583	15583
Testa	(3+4)-VIII-2(+)	-25529	-3121	0	80	0	15575	15575	15575	15575
Testa	(3+4)-VIII-2(-)	-25529	-3121	539	80	-44	15575	15575	15575	15575
Testa	(3+4)-IV-3(-)	-25267	1673	-575	-154	-159	15539	15539	15539	15539
Testa	(3+4)-IV-3(+)	-25267	1673	0	-154	0	15539	15539	15539	15539
Testa	(3+4)-IV-2(-)	-25237	-2920	496	116	-73	15535	15535	15535	15535
Testa	(3+4)-IV-2(+)	-25237	-2920	0	116	0	15535	15535	15535	15535
Testa	(3+4)-VIII-3(+)	-24974	1875	0	-117	0	15500	15500	15500	15500
Testa	(3+4)-VIII-3(-)	-24974	1875	-618	-117	-188	15500	15500	15500	15500
Testa	(3+4)-II-3(-)	-24915	891	-391	-140	-160	15492	15492	15492	15492
Testa	(3+4)-II-3(+)	-24915	891	0	-140	0	15492	15492	15492	15492
Testa	(3+4)-VI-3(-)	-24622	1093	-435	-103	-189	15453	15453	15453	15453
Testa	(3+4)-VI-3(+)	-24622	1093	0	-103	0	15453	15453	15453	15453
Testa	(3+4)-II-4(-)	-23753	-2346	367	62	-170	15336	15336	15336	15336
Testa	(3+4)-II-4(+)	-23753	-2346	0	62	0	15336	15336	15336	15336
Testa	(3+4)-VI-4(-)	-23461	-2145	323	98	-199	15297	15297	15297	15297
Testa	(3+4)-VI-4(+)	-23461	-2145	0	98	0	15297	15297	15297	15297
Testa	(3+4)-IV-4(+)	-23401	-3128	0	76	0	15289	15289	15289	15289
Testa	(3+4)-IV-4(-)	-23401	-3128	550	76	-171	15289	15289	15289	15289
Testa	(3+4)-VIII-4(-)	-23109	-2927	506	112	-200	15249	15249	15249	15249
Testa	(3+4)-VIII-4(+)	-23109	-2927	0	112	0	15249	15249	15249	15249
Testa	(3+4)-III-3(+)	-22472	-251	0	-121	0	15164	15164	15164	15164
Testa	(3+4)-III-3(-)	-22472	-251	-118	-121	-277	15164	15164	15164	15164
Testa	(3+4)-I-3(+)	-22366	-486	0	-117	0	15149	15149	15149	15149
Testa	(3+4)-I-3(-)	-22366	-486	-63	-117	-277	15149	15149	15149	15149
Testa	(3+4)-I-4(+)	-22018	-1457	0	-57	0	15102	15102	15102	15102
Testa	(3+4)-I-4(-)	-22018	-1457	164	-57	-280	15102	15102	15102	15102
Testa	(3+4)-III-4(+)	-21913	-1692	0	-52	0	15088	15088	15088	15088
Testa	(3+4)-III-4(-)	-21913	-1692	219	-52	-280	15088	15088	15088	15088
Testa	(3+4)-VII-3(-)	-21499	421	-263	1	-375	15032	15032	15032	15032
Testa	(3+4)-VII-3(+)	-21499	421	0	1	0	15032	15032	15032	15032
Testa	(3+4)-V-3(+)	-21393	187	0	5	0	15018	15018	15018	15018
Testa	(3+4)-V-3(-)	-21393	187	-208	5	-375	15018	15018	15018	15018
Testa	(3+4)-V-4(-)	-21045	-785	19	65	-378	14971	14971	14971	14971
Testa	(3+4)-V-4(+)	-21045	-785	-19	65	0	14971	14971	14971	14971
Testa	(3+4)-VII-4(-)	-20939	-1019	74	69	-379	14957	14957	14957	14957
Testa	(3+4)-VII-4(+)	-20939	-1019	0	69	0	14957	14957	14957	14957

Verifica a taglio

Dir	C.	MrSup	MrInf	T	VRd,f	Vrdns	Vred	Vrsd	Vrd	Ast/m	cot(θ)	Cs	CSs
		kg*m	kg*m	kg	kg	kg	kg	kg	kg	cmq/m			
Y	(3+4)-VII-3	--	--	3658	0	--	21171	45454	21171	15.08	2.500	5.8	7.4
Z	(3+4)-IV-1	--	--	6552	0	--	21976	45454	21976	15.08	2.500	3.4	3.5

Pilastro : 6112 [232 , 332]

Sez. R rinf.: $B_y = 24.0 \text{ cm}, B_z = 24.0 \text{ cm}, s. \text{ inf.} = 8.0 \text{ cm}, s. \text{ sup.} = 8.0 \text{ cm}, s. \text{ lat.} = 8.0 \text{ cm}, h \text{ lat.} = 24.0 \text{ cm} \quad L = 360.0 \text{ cm}$

$L_n = 360.0 \text{ cm}$

Criterio : CLS_Pilastri-Exist - Verifica a presso-flessione deviata: $r_{cm} = 200 \text{ [kg/cmq]}, f_{ym} = 4190 \text{ [kg/cmq]}, FC = 1.20$

$q_d = 2, q_f = 1.5$: **Verificato**

Piede	AfSpigolo = 3.14	Afy = 2.01	Afz = 2.01
Testa	AfSpigolo = 3.14	Afy = 2.01	Afz = 2.01

$v_{max} = N / (f_{cd} * A) = 0.068 \leq 0.65$ [Comb. (3+4)-VII-2(+)]

Zona	C.	N	My	Mz	Mry+	Mrz+	Mry-	Mrz-	CS	CSs
		kg	kg*m	kg*m	kg*m	kg*m	kg*m	kg*m		
Piede	2(+)	-16647	2719	420	14377	14377	14377	14377	10.0	--
Piede	2(-)	-16647	2922	442	14377	14377	14377	14377	9.3	--
Piede	1(-)	-15375	2322	402	14205	14205	14205	14205	12	--
Piede	1(+)	-15375	2156	381	14205	14205	14205	14205	12	--
Piede	(3+4)-VII-2(+)	-12967	3356	3058	13878	13878	13878	13878	4.1	4.4
Piede	(3+4)-VII-2(-)	-12967	3614	3254	13878	13878	13878	13878	3.8	4.0
Piede	(3+4)-V-2(+)	-12944	2994	2867	13875	13875	13875	13875	4.7	5.0

Zona	C.	N	My	Mz	Mry+	Mrz+	Mry-	Mrz-	CS	CSs
Piede	(3+4)-V-2(-)	-12944	3223	3051	13875	13875	13875	13875	4.3	4.5
Piede	(3+4)-V-1(+)	-12911	1366	3025	13870	13870	13870	13870	6.6	5.3
Piede	(3+4)-V-1(-)	-12911	1467	3218	13870	13870	13870	13870	6.0	4.9
Piede	(3+4)-VII-1(-)	-12888	1076	3016	13867	13867	13867	13867	7.1	5.2
Piede	(3+4)-VII-1(+)	-12888	1004	2834	13867	13867	13867	13867	7.7	5.6
Piede	(3+4)-III-2(+)	-12556	2172	2452	13822	13822	13822	13822	6.3	6.4
Piede	(3+4)-III-2(-)	-12556	2338	2607	13822	13822	13822	13822	5.8	5.9
Piede	(3+4)-I-2(+)	-12532	1810	2261	13819	13819	13819	13819	7.5	7.4
Piede	(3+4)-I-2(-)	-12532	1947	2404	13819	13819	13819	13819	6.9	6.8
Piede	(3+4)-I-1(-)	-12500	190	2572	13814	13814	13814	13814	10	5.5
Piede	(3+4)-I-1(+)	-12500	182	2419	13814	13814	13814	13814	11	5.9
Piede	(3+4)-III-1(+)	-12476	-180	2228	13811	13811	13811	13811	13	5.8
Piede	(3+4)-III-1(-)	-12476	-201	2369	13811	13811	13811	13811	12	5.6
Piede	(3+4)-VIII-2(-)	-11948	6254	1562	13739	13739	13739	13739	2.5	2.6
Piede	(3+4)-VIII-2(+)	-11948	5802	1470	13739	13739	13739	13739	2.7	2.9
Piede	(3+4)-VI-2(+)	-11870	4595	833	13729	13729	13729	13729	3.9	4.3
Piede	(3+4)-VI-2(-)	-11870	4950	886	13729	13729	13729	13729	3.5	3.8
Piede	(3+4)-IV-2(+)	-11824	5447	1288	13723	13723	13723	13723	3.0	3.2
Piede	(3+4)-IV-2(-)	-11824	5871	1368	13723	13723	13723	13723	2.7	2.9
Piede	(3+4)-VI-1(+)	-11761	-833	1361	13714	13714	13714	13714	15	5.4
Piede	(3+4)-VI-1(-)	-11761	-905	1445	13714	13714	13714	13714	14	5.2
Piede	(3+4)-II-2(-)	-11747	4568	692	13712	13712	13712	13712	3.9	4.4
Piede	(3+4)-II-2(+)	-11747	4239	651	13712	13712	13712	13712	4.4	5.0
Piede	(3+4)-VIII-1(-)	-11683	-2208	769	13704	13704	13704	13704	11	3.8
Piede	(3+4)-VIII-1(+)	-11683	-2040	723	13704	13704	13704	13704	12	3.9
Piede	(3+4)-II-1(+)	-11638	-1188	1179	13697	13697	13697	13697	14	4.9
Piede	(3+4)-II-1(-)	-11638	-1288	1251	13697	13697	13697	13697	13	4.7
Piede	(3+4)-IV-1(+)	-11560	-2395	541	13687	13687	13687	13687	10	3.6
Piede	(3+4)-IV-1(-)	-11560	-2591	575	13687	13687	13687	13687	9.1	3.4
Piede	(3+4)-IV-4(-)	-11118	6360	68	13627	13627	13627	13627	2.5	2.6
Piede	(3+4)-IV-4(+)	-11118	5901	67	13627	13627	13627	13627	2.8	2.9
Piede	(3+4)-II-4(-)	-11041	5057	-608	13616	13616	13616	13616	3.3	3.5
Piede	(3+4)-II-4(+)	-11041	4694	-570	13616	13616	13616	13616	3.7	3.9
Piede	(3+4)-VIII-4(-)	-10995	5977	-126	13610	13610	13610	13610	2.7	2.8
Piede	(3+4)-VIII-4(+)	-10995	5546	-115	13610	13610	13610	13610	3.0	3.1
Piede	(3+4)-II-3(-)	-10931	-798	-49	13601	13601	13601	13601	29	5.6
Piede	(3+4)-II-3(+)	-10931	-734	-43	13601	13601	13601	13601	30	5.7
Piede	(3+4)-VI-4(-)	-10917	4674	-802	13599	13599	13599	13599	3.7	3.9
Piede	(3+4)-VI-4(+)	-10917	4338	-752	13599	13599	13599	13599	4.1	4.4
Piede	(3+4)-IV-3(-)	-10854	-2101	-725	13591	13591	13591	13591	11	3.7
Piede	(3+4)-IV-3(+)	-10854	-1941	-680	13591	13591	13591	13591	12	3.8
Piede	(3+4)-VI-3(-)	-10808	-1181	-243	13585	13585	13585	13585	22	4.8
Piede	(3+4)-VI-3(+)	-10808	-1089	-225	13585	13585	13585	13585	23	5.0
Piede	(3+4)-VIII-3(-)	-10730	-2484	-919	13574	13574	13574	13574	8.5	3.3
Piede	(3+4)-VIII-3(+)	-10730	-2296	-862	13574	13574	13574	13574	9.4	3.5
Piede	(3+4)-III-4(+)	-10202	3686	-1620	13502	13502	13502	13502	4.5	4.8
Piede	(3+4)-III-4(-)	-10202	3970	-1727	13502	13502	13502	13502	4.1	4.3
Piede	(3+4)-I-4(+)	-10179	3324	-1811	13499	13499	13499	13499	4.9	5.0
Piede	(3+4)-I-4(-)	-10179	3579	-1929	13499	13499	13499	13499	4.4	4.6
Piede	(3+4)-I-3(-)	-10146	1823	-1762	13494	13494	13494	13494	8.3	6.1
Piede	(3+4)-I-3(+)	-10146	1696	-1653	13494	13494	13494	13494	9.1	6.5
Piede	(3+4)-III-3(+)	-10123	1333	-1844	13491	13491	13491	13491	9.7	5.9
Piede	(3+4)-III-3(-)	-10123	1432	-1965	13491	13491	13491	13491	8.9	5.7
Piede	(3+4)-VII-4(-)	-9790	2694	-2373	13446	13446	13446	13446	5.2	4.4
Piede	(3+4)-VII-4(+)	-9790	2502	-2226	13446	13446	13446	13446	5.7	4.8
Piede	(3+4)-V-4(-)	-9767	2303	-2576	13443	13443	13443	13443	5.4	4.3
Piede	(3+4)-V-4(+)	-9767	2140	-2417	13443	13443	13443	13443	5.9	4.6
Piede	(3+4)-V-3(-)	-9734	546	-2408	13439	13439	13439	13439	9.2	4.5
Piede	(3+4)-V-3(+)	-9734	512	-2259	13439	13439	13439	13439	10	4.7
Piede	(3+4)-VII-3(+)	-9711	149	-2450	13435	13435	13435	13435	9.6	4.3
Piede	(3+4)-VII-3(-)	-9711	155	-2611	13435	13435	13435	13435	8.7	4.1
Testa	2(+)	-14775	-2890	-294	14123	14123	14123	14123	9.4	--
Testa	2(-)	-14775	-2687	-297	14123	14123	14123	14123	10	--
Testa	1(-)	-13503	-2262	-271	13951	13951	13951	13951	12	--
Testa	1(+)	-13503	-2428	-269	13951	13951	13951	13951	11	--
Testa	(3+4)-VII-2(+)	-11527	-3755	-2327	13682	13682	13682	13682	4.2	4.9

Zona	C.	N	My	Mz	Mry+	Mrz+	Mry-	Mrz-	CS	CSs
Testa	(3+4)-VII-2(-)	-11527	-3497	-2132	13682	13682	13682	13682	4.6	5.6
Testa	(3+4)-V-2(+)	-11504	-3327	-2197	13679	13679	13679	13679	4.8	5.7
Testa	(3+4)-V-2(-)	-11504	-3098	-2020	13679	13679	13679	13679	5.3	6.4
Testa	(3+4)-V-1(+)	-11471	-1415	-2298	13675	13675	13675	13675	8.1	6.8
Testa	(3+4)-V-1(-)	-11471	-1314	-2098	13675	13675	13675	13675	9.1	7.6
Testa	(3+4)-VII-1(-)	-11448	-915	-1987	13672	13672	13672	13672	11	7.6
Testa	(3+4)-VII-1(+)	-11448	-987	-2168	13672	13672	13672	13672	9.9	7.0
Testa	(3+4)-III-2(+)	-11116	-2393	-1827	13626	13626	13626	13626	6.8	8.1
Testa	(3+4)-III-2(-)	-11116	-2227	-1672	13626	13626	13626	13626	7.6	9.3
Testa	(3+4)-I-2(+)	-11092	-1965	-1697	13623	13623	13623	13623	8.3	9.4
Testa	(3+4)-I-2(-)	-11092	-1828	-1560	13623	13623	13623	13623	9.3	11
Testa	(3+4)-I-1(-)	-11060	-44	-1638	13619	13619	13619	13619	18	7.1
Testa	(3+4)-I-1(+)	-11060	-52	-1798	13619	13619	13619	13619	16	6.8
Testa	(3+4)-III-1(+)	-11036	376	-1668	13616	13616	13616	13616	16	6.1
Testa	(3+4)-III-1(-)	-11036	356	-1526	13616	13616	13616	13616	17	6.2
Testa	(3+4)-VIII-2(-)	-10508	-6191	-966	13544	13544	13544	13544	2.5	2.7
Testa	(3+4)-VIII-2(+)	-10508	-6643	-1058	13544	13544	13544	13544	2.3	2.4
Testa	(3+4)-VI-2(+)	-10430	-5216	-624	13533	13533	13533	13533	3.1	3.5
Testa	(3+4)-VI-2(-)	-10430	-4861	-593	13533	13533	13533	13533	3.4	3.9
Testa	(3+4)-IV-2(+)	-10384	-6234	-908	13527	13527	13527	13527	2.5	2.6
Testa	(3+4)-IV-2(-)	-10384	-5810	-828	13527	13527	13527	13527	2.7	2.9
Testa	(3+4)-VI-1(+)	-10321	1158	-961	13518	13518	13518	13518	16	4.9
Testa	(3+4)-VI-1(-)	-10321	1086	-855	13518	13518	13518	13518	18	5.1
Testa	(3+4)-II-2(-)	-10307	-4480	-455	13516	13516	13516	13516	3.9	4.5
Testa	(3+4)-II-2(+)	-10307	-4808	-474	13516	13516	13516	13516	3.5	4.0
Testa	(3+4)-VIII-1(-)	-10243	2417	-482	13508	13508	13508	13508	9.6	3.6
Testa	(3+4)-VIII-1(+)	-10243	2585	-528	13508	13508	13508	13508	8.6	3.4
Testa	(3+4)-II-1(+)	-10198	1567	-811	13502	13502	13502	13502	14	4.3
Testa	(3+4)-II-1(-)	-10198	1467	-717	13502	13502	13502	13502	15	4.5
Testa	(3+4)-IV-1(+)	-10120	2994	-377	13491	13491	13491	13491	7.0	3.1
Testa	(3+4)-IV-1(-)	-10120	2798	-344	13491	13491	13491	13491	7.7	3.3
Testa	(3+4)-IV-4(-)	-9678	-6299	40	13431	13431	13431	13431	2.4	2.6
Testa	(3+4)-IV-4(+)	-9678	-6758	39	13431	13431	13431	13431	2.2	2.3
Testa	(3+4)-II-4(-)	-9601	-4968	413	13420	13420	13420	13420	3.3	3.6
Testa	(3+4)-II-4(+)	-9601	-5332	473	13420	13420	13420	13420	3.0	3.2
Testa	(3+4)-VIII-4(-)	-9555	-5918	178	13414	13414	13414	13414	2.6	2.8
Testa	(3+4)-VIII-4(+)	-9555	-6350	190	13414	13414	13414	13414	2.4	2.5
Testa	(3+4)-II-3(-)	-9491	978	152	13405	13405	13405	13405	27	5.2
Testa	(3+4)-II-3(+)	-9491	1043	120	13405	13405	13405	13405	26	5.1
Testa	(3+4)-VI-4(-)	-9477	-4587	551	13404	13404	13404	13404	3.6	4.0
Testa	(3+4)-VI-4(+)	-9477	-4923	623	13404	13404	13404	13404	3.3	3.6
Testa	(3+4)-IV-3(-)	-9414	2309	524	13395	13395	13395	13395	9.7	3.5
Testa	(3+4)-IV-3(+)	-9414	2469	570	13395	13395	13395	13395	8.7	3.4
Testa	(3+4)-VI-3(-)	-9368	1360	290	13389	13389	13389	13389	19	4.5
Testa	(3+4)-VI-3(+)	-9368	1452	283	13389	13389	13389	13389	18	4.4
Testa	(3+4)-VIII-3(-)	-9290	2690	663	13378	13378	13378	13378	7.5	3.2
Testa	(3+4)-VIII-3(+)	-9290	2878	720	13378	13378	13378	13378	6.7	3.1
Testa	(3+4)-III-4(+)	-8762	-4141	1330	13306	13306	13306	13306	3.8	4.2
Testa	(3+4)-III-4(-)	-8762	-3857	1223	13306	13306	13306	13306	4.2	4.8
Testa	(3+4)-I-4(+)	-8739	-3713	1460	13303	13303	13303	13303	4.2	4.9
Testa	(3+4)-I-4(-)	-8739	-3457	1335	13303	13303	13303	13303	4.7	5.5
Testa	(3+4)-I-3(-)	-8706	-1673	1256	13299	13299	13299	13299	10	8.6
Testa	(3+4)-I-3(+)	-8706	-1800	1359	13299	13299	13299	13299	9.3	7.9
Testa	(3+4)-III-3(+)	-8683	-1372	1489	13295	13295	13295	13295	11	7.3
Testa	(3+4)-III-3(-)	-8683	-1274	1368	13295	13295	13295	13295	12	7.7
Testa	(3+4)-VII-4(-)	-8350	-2586	1683	13250	13250	13250	13250	6.1	6.0
Testa	(3+4)-VII-4(+)	-8350	-2778	1830	13250	13250	13250	13250	5.5	5.5
Testa	(3+4)-V-4(-)	-8327	-2187	1795	13247	13247	13247	13247	6.7	5.9
Testa	(3+4)-V-4(+)	-8327	-2350	1960	13247	13247	13247	13247	6.1	5.5
Testa	(3+4)-V-3(-)	-8294	-403	1716	13243	13243	13243	13243	14	5.8
Testa	(3+4)-V-3(+)	-8294	-438	1859	13243	13243	13243	13243	13	5.5
Testa	(3+4)-VII-3(+)	-8271	-10	1989	13239	13239	13239	13239	12	5.0
Testa	(3+4)-VII-3(-)	-8271	-4	1828	13239	13239	13239	13239	14	5.3

Zona	C.	N	MyCal	ΔMy	MzCal	ΔMz	Mry+	Mry-	Mrz+	Mrz-
		kg	kg*m	kg*m	kg*m	kg*m	kg*m	kg*m	kg*m	kg*m
Piede	2(+)	-16647	2922	-203	442	-22	14377	14377	14377	14377
Piede	2(-)	-16647	2922	0	442	0	14377	14377	14377	14377
Piede	1(-)	-15375	2322	0	402	0	14205	14205	14205	14205
Piede	1(+)	-15375	2322	-166	402	-21	14205	14205	14205	14205
Piede	(3+4)-VII-2(+)	-12967	3614	-258	3254	-195	13878	13878	13878	13878
Piede	(3+4)-VII-2(-)	-12967	3614	0	3254	0	13878	13878	13878	13878
Piede	(3+4)-V-2(+)	-12944	3223	-229	3051	-184	13875	13875	13875	13875
Piede	(3+4)-V-2(-)	-12944	3223	0	3051	0	13875	13875	13875	13875
Piede	(3+4)-V-1(+)	-12911	1467	-101	3218	-193	13870	13870	13870	13870
Piede	(3+4)-V-1(-)	-12911	1467	0	3218	0	13870	13870	13870	13870
Piede	(3+4)-VII-1(-)	-12888	1076	0	3016	0	13867	13867	13867	13867
Piede	(3+4)-VII-1(+)	-12888	1076	-72	3016	-181	13867	13867	13867	13867
Piede	(3+4)-III-2(+)	-12556	2338	-166	2607	-155	13822	13822	13822	13822
Piede	(3+4)-III-2(-)	-12556	2338	0	2607	0	13822	13822	13822	13822
Piede	(3+4)-I-2(+)	-12532	1947	-137	2404	-144	13819	13819	13819	13819
Piede	(3+4)-I-2(-)	-12532	1947	0	2404	0	13819	13819	13819	13819
Piede	(3+4)-I-1(-)	-12500	190	0	2572	0	13814	13814	13814	13814
Piede	(3+4)-I-1(+)	-12500	190	-8	2572	-153	13814	13814	13814	13814
Piede	(3+4)-III-1(+)	-12476	-201	20	2369	-141	13811	13811	13811	13811
Piede	(3+4)-III-1(-)	-12476	-201	0	2369	0	13811	13811	13811	13811
Piede	(3+4)-VIII-2(-)	-11948	6254	0	1562	0	13739	13739	13739	13739
Piede	(3+4)-VIII-2(+)	-11948	6254	-451	1562	-92	13739	13739	13739	13739
Piede	(3+4)-VI-2(+)	-11870	4950	-356	886	-53	13729	13729	13729	13729
Piede	(3+4)-VI-2(-)	-11870	4950	0	886	0	13729	13729	13729	13729
Piede	(3+4)-IV-2(+)	-11824	5871	-424	1368	-80	13723	13723	13723	13723
Piede	(3+4)-IV-2(-)	-11824	5871	0	1368	0	13723	13723	13723	13723
Piede	(3+4)-VI-1(+)	-11761	-905	72	1445	-84	13714	13714	13714	13714
Piede	(3+4)-VI-1(-)	-11761	-905	0	1445	0	13714	13714	13714	13714
Piede	(3+4)-II-2(-)	-11747	4568	0	692	0	13712	13712	13712	13712
Piede	(3+4)-II-2(+)	-11747	4568	-328	692	-41	13712	13712	13712	13712
Piede	(3+4)-VIII-1(-)	-11683	-2208	0	769	0	13704	13704	13704	13704
Piede	(3+4)-VIII-1(+)	-11683	-2208	168	769	-45	13704	13704	13704	13704
Piede	(3+4)-II-1(+)	-11638	-1288	100	1251	-72	13697	13697	13697	13697
Piede	(3+4)-II-1(-)	-11638	-1288	0	1251	0	13697	13697	13697	13697
Piede	(3+4)-IV-1(+)	-11560	-2591	195	575	-33	13687	13687	13687	13687
Piede	(3+4)-IV-1(-)	-11560	-2591	0	575	0	13687	13687	13687	13687
Piede	(3+4)-IV-4(-)	-11118	6360	0	68	0	13627	13627	13627	13627
Piede	(3+4)-IV-4(+)	-11118	6360	-459	68	-1	13627	13627	13627	13627
Piede	(3+4)-II-4(-)	-11041	5057	0	-608	0	13616	13616	13616	13616
Piede	(3+4)-II-4(+)	-11041	5057	-364	-608	38	13616	13616	13616	13616
Piede	(3+4)-VIII-4(-)	-10995	5977	0	-126	0	13610	13610	13610	13610
Piede	(3+4)-VIII-4(+)	-10995	5977	-431	-126	11	13610	13610	13610	13610
Piede	(3+4)-II-3(-)	-10931	-798	0	-49	0	13601	13601	13601	13601
Piede	(3+4)-II-3(+)	-10931	-798	64	-49	7	13601	13601	13601	13601
Piede	(3+4)-VI-4(-)	-10917	4674	0	-802	0	13599	13599	13599	13599
Piede	(3+4)-VI-4(+)	-10917	4674	-336	-802	50	13599	13599	13599	13599
Piede	(3+4)-IV-3(-)	-10854	-2101	0	-725	0	13591	13591	13591	13591
Piede	(3+4)-IV-3(+)	-10854	-2101	160	-725	45	13591	13591	13591	13591
Piede	(3+4)-VI-3(-)	-10808	-1181	0	-243	0	13585	13585	13585	13585
Piede	(3+4)-VI-3(+)	-10808	-1181	92	-243	19	13585	13585	13585	13585
Piede	(3+4)-VIII-3(-)	-10730	-2484	0	-919	0	13574	13574	13574	13574
Piede	(3+4)-VIII-3(+)	-10730	-2484	188	-919	57	13574	13574	13574	13574
Piede	(3+4)-III-4(+)	-10202	3970	-284	-1727	107	13502	13502	13502	13502
Piede	(3+4)-III-4(-)	-10202	3970	0	-1727	0	13502	13502	13502	13502
Piede	(3+4)-I-4(+)	-10179	3579	-255	-1929	119	13499	13499	13499	13499
Piede	(3+4)-I-4(-)	-10179	3579	0	-1929	0	13499	13499	13499	13499
Piede	(3+4)-I-3(-)	-10146	1823	0	-1762	0	13494	13494	13494	13494
Piede	(3+4)-I-3(+)	-10146	1823	-127	-1762	109	13494	13494	13494	13494
Piede	(3+4)-III-3(+)	-10123	1432	-98	-1965	121	13491	13491	13491	13491
Piede	(3+4)-III-3(-)	-10123	1432	0	-1965	0	13491	13491	13491	13491
Piede	(3+4)-VII-4(-)	-9790	2694	0	-2373	0	13446	13446	13446	13446
Piede	(3+4)-VII-4(+)	-9790	2694	-192	-2373	147	13446	13446	13446	13446
Piede	(3+4)-V-4(-)	-9767	2303	0	-2576	0	13443	13443	13443	13443
Piede	(3+4)-V-4(+)	-9767	2303	-163	-2576	159	13443	13443	13443	13443

Zona	C.	N	MyCal	ΔMy	MzCal	ΔMz	Mry+	Mry-	Mrz+	Mrz-
Piede	(3+4)-V-3(-)	-9734	546	0	-2408	0	13439	13439	13439	13439
Piede	(3+4)-V-3(+)	-9734	546	-34	-2408	149	13439	13439	13439	13439
Piede	(3+4)-VII-3(+)	-9711	155	-6	-2611	161	13435	13435	13435	13435
Piede	(3+4)-VII-3(-)	-9711	155	0	-2611	0	13435	13435	13435	13435
Testa	2(+)	-14775	-2890	0	-295	1	14123	14123	14123	14123
Testa	2(-)	-14775	-2890	203	-295	-1	14123	14123	14123	14123
Testa	1(-)	-13503	-2428	166	-270	-1	13951	13951	13951	13951
Testa	1(+)	-13503	-2428	0	-270	1	13951	13951	13951	13951
Testa	(3+4)-VII-2(+)	-11527	-3755	0	-2327	0	13682	13682	13682	13682
Testa	(3+4)-VII-2(-)	-11527	-3755	258	-2327	195	13682	13682	13682	13682
Testa	(3+4)-V-2(+)	-11504	-3327	0	-2197	0	13679	13679	13679	13679
Testa	(3+4)-V-2(-)	-11504	-3327	229	-2197	177	13679	13679	13679	13679
Testa	(3+4)-V-1(+)	-11471	-1415	0	-2298	0	13675	13675	13675	13675
Testa	(3+4)-V-1(-)	-11471	-1415	101	-2298	200	13675	13675	13675	13675
Testa	(3+4)-VII-1(-)	-11448	-987	72	-2168	181	13672	13672	13672	13672
Testa	(3+4)-VII-1(+)	-11448	-987	0	-2168	0	13672	13672	13672	13672
Testa	(3+4)-III-2(+)	-11116	-2393	0	-1827	0	13626	13626	13626	13626
Testa	(3+4)-III-2(-)	-11116	-2393	166	-1827	155	13626	13626	13626	13626
Testa	(3+4)-I-2(+)	-11092	-1965	0	-1697	0	13623	13623	13623	13623
Testa	(3+4)-I-2(-)	-11092	-1965	137	-1697	137	13623	13623	13623	13623
Testa	(3+4)-I-1(-)	-11060	-52	8	-1798	160	13619	13619	13619	13619
Testa	(3+4)-I-1(+)	-11060	-52	0	-1798	0	13619	13619	13619	13619
Testa	(3+4)-III-1(+)	-11036	376	0	-1668	0	13616	13616	13616	13616
Testa	(3+4)-III-1(-)	-11036	376	-20	-1668	141	13616	13616	13616	13616
Testa	(3+4)-VIII-2(-)	-10508	-6643	451	-1058	92	13544	13544	13544	13544
Testa	(3+4)-VIII-2(+)	-10508	-6643	0	-1058	0	13544	13544	13544	13544
Testa	(3+4)-VI-2(+)	-10430	-5216	0	-624	0	13533	13533	13533	13533
Testa	(3+4)-VI-2(-)	-10430	-5216	356	-624	31	13533	13533	13533	13533
Testa	(3+4)-IV-2(+)	-10384	-6234	0	-908	0	13527	13527	13527	13527
Testa	(3+4)-IV-2(-)	-10384	-6234	424	-908	79	13527	13527	13527	13527
Testa	(3+4)-VI-1(+)	-10321	1158	0	-961	0	13518	13518	13518	13518
Testa	(3+4)-VI-1(-)	-10321	1158	-72	-961	106	13518	13518	13518	13518
Testa	(3+4)-II-2(-)	-10307	-4808	328	-474	19	13516	13516	13516	13516
Testa	(3+4)-II-2(+)	-10307	-4808	0	-474	0	13516	13516	13516	13516
Testa	(3+4)-VIII-1(-)	-10243	2585	-168	-528	46	13508	13508	13508	13508
Testa	(3+4)-VIII-1(+)	-10243	2585	0	-528	0	13508	13508	13508	13508
Testa	(3+4)-II-1(+)	-10198	1567	0	-811	0	13502	13502	13502	13502
Testa	(3+4)-II-1(-)	-10198	1567	-100	-811	94	13502	13502	13502	13502
Testa	(3+4)-IV-1(+)	-10120	2994	0	-377	0	13491	13491	13491	13491
Testa	(3+4)-IV-1(-)	-10120	2994	-195	-377	33	13491	13491	13491	13491
Testa	(3+4)-IV-4(-)	-9678	-6758	459	39	1	13431	13431	13431	13431
Testa	(3+4)-IV-4(+)	-9678	-6758	0	39	-1	13431	13431	13431	13431
Testa	(3+4)-II-4(-)	-9601	-5332	364	473	-60	13420	13420	13420	13420
Testa	(3+4)-II-4(+)	-9601	-5332	0	473	0	13420	13420	13420	13420
Testa	(3+4)-VIII-4(-)	-9555	-6350	431	190	-11	13414	13414	13414	13414
Testa	(3+4)-VIII-4(+)	-9555	-6350	0	190	0	13414	13414	13414	13414
Testa	(3+4)-II-3(-)	-9491	1043	-64	136	16	13405	13405	13405	13405
Testa	(3+4)-II-3(+)	-9491	1043	0	136	-16	13405	13405	13405	13405
Testa	(3+4)-VI-4(-)	-9477	-4923	336	623	-72	13404	13404	13404	13404
Testa	(3+4)-VI-4(+)	-9477	-4923	0	623	0	13404	13404	13404	13404
Testa	(3+4)-IV-3(-)	-9414	2469	-160	570	-45	13395	13395	13395	13395
Testa	(3+4)-IV-3(+)	-9414	2469	0	570	0	13395	13395	13395	13395
Testa	(3+4)-VI-3(-)	-9368	1452	-92	286	4	13389	13389	13389	13389
Testa	(3+4)-VI-3(+)	-9368	1452	0	286	-4	13389	13389	13389	13389
Testa	(3+4)-VIII-3(-)	-9290	2878	-188	720	-57	13378	13378	13378	13378
Testa	(3+4)-VIII-3(+)	-9290	2878	0	720	0	13378	13378	13378	13378
Testa	(3+4)-III-4(+)	-8762	-4141	0	1330	0	13306	13306	13306	13306
Testa	(3+4)-III-4(-)	-8762	-4141	284	1330	-107	13306	13306	13306	13306
Testa	(3+4)-I-4(+)	-8739	-3713	0	1460	0	13303	13303	13303	13303
Testa	(3+4)-I-4(-)	-8739	-3713	255	1460	-125	13303	13303	13303	13303
Testa	(3+4)-I-3(-)	-8706	-1800	127	1359	-103	13299	13299	13299	13299
Testa	(3+4)-I-3(+)	-8706	-1800	0	1359	0	13299	13299	13299	13299
Testa	(3+4)-III-3(+)	-8683	-1372	0	1489	0	13295	13295	13295	13295
Testa	(3+4)-III-3(-)	-8683	-1372	98	1489	-121	13295	13295	13295	13295
Testa	(3+4)-VII-4(-)	-8350	-2778	192	1830	-147	13250	13250	13250	13250

Zona	C.	N	MyCal	ΔMy	MzCal	ΔMz	Mry+	Mry-	Mrz+	Mrz-
Testa	(3+4)-VII-4(+)	-8350	-2778	0	1830	0	13250	13250	13250	13250
Testa	(3+4)-V-4(-)	-8327	-2350	163	1960	-165	13247	13247	13247	13247
Testa	(3+4)-V-4(+)	-8327	-2350	0	1960	0	13247	13247	13247	13247
Testa	(3+4)-V-3(-)	-8294	-438	34	1859	-143	13243	13243	13243	13243
Testa	(3+4)-V-3(+)	-8294	-438	0	1859	0	13243	13243	13243	13243
Testa	(3+4)-VII-3(+)	-8271	-10	0	1989	0	13239	13239	13239	13239
Testa	(3+4)-VII-3(-)	-8271	-10	6	1989	-161	13239	13239	13239	13239

Verifica a taglio

Dir	C.	MrSup	MrInf	T	VRd,f	Vrdns	Vrcd	Vrsd	Vrd	Ast/m	cot(θ)	Cs	CSs
		kg*m	kg*m	kg	kg	kg	kg	kg	kg	cmq/m			
Y	(3+4)-VII-2	--	--	2021	0	--	19864	34538	19864	11.73	2.500	9.8	10
Z	(3+4)-IV-4	--	--	4510	0	--	19598	34538	19598	11.73	2.500	4.3	5.4

Pilastro : 6113 [139 , 239]

Sez. R rinf.: By= 24.0 cm, Bz=44.0 cm, s. inf.=8.0 cm, s. sup.=8.0 cm, s.lat.=8.0 cm, h lat.=44.0 cm L=145.0 cm
Ln=145.0 cm

Criterio : CLS Pilastri-Exist - Verifica a presso-flessione deviata:rcm=200 [kg/cmq],fym=4190 [kg/cmq], FC=1.20

qd=2, qf=1.5 :Verificato

Piede	AfSpigolo = 3.14	Afy = 2.01	Afz = 2.01
Testa	AfSpigolo = 3.14	Afy = 2.01	Afz = 2.01

$v_{max}=N/(fcd*A)=0.086 <= 0.65$ [Comb. (3+4)-VIII-3(+)]

Zona	C.	N	My	Mz	Mry+	Mrz+	Mry-	Mrz-	CS	CSs
		kg	kg*m	kg*m	kg*m	kg*m	kg*m	kg*m		
Piede	2(+)	-30996	6338	1558	26601	17582	26601	17582	7.9	--
Piede	2(-)	-30996	6398	1690	26601	17582	26601	17582	7.7	--
Piede	1(-)	-26111	5520	1476	25460	16897	25460	16897	8.9	--
Piede	1(+)	-26111	5300	1357	25460	16897	25460	16897	9.3	--
Piede	(3+4)-VIII-3(+)	-24471	2125	-1001	25075	16667	25075	16667	17	9.2
Piede	(3+4)-VIII-3(-)	-24471	2268	-1173	25075	16667	25075	16667	16	8.6
Piede	(3+4)-IV-3(+)	-24377	2074	-634	25053	16654	25053	16654	18	11
Piede	(3+4)-IV-3(-)	-24377	2207	-764	25053	16654	25053	16654	18	10
Piede	(3+4)-IV-1(-)	-24098	1744	742	24988	16615	24988	16615	19	15
Piede	(3+4)-IV-1(+)	-24098	1712	690	24988	16615	24988	16615	19	15
Piede	(3+4)-VIII-1(-)	-24004	1704	1125	24966	16602	24966	16602	18	15
Piede	(3+4)-VIII-1(+)	-24004	1661	1057	24966	16602	24966	16602	18	15
Piede	(3+4)-VI-3(+)	-23160	3011	-869	24768	16483	24768	16483	15	9.8
Piede	(3+4)-VI-3(-)	-23160	3159	-1017	24768	16483	24768	16483	14	9.1
Piede	(3+4)-II-3(+)	-23066	2961	-503	24746	16470	24746	16470	17	12
Piede	(3+4)-II-3(-)	-23066	3098	-609	24746	16470	24746	16470	16	11
Piede	(3+4)-II-1(+)	-22787	2598	822	24681	16431	24681	16431	17	22
Piede	(3+4)-II-1(-)	-22787	2635	872	24681	16431	24681	16431	16	22
Piede	(3+4)-VI-1(+)	-22693	2547	1188	24658	16418	24658	16418	16	21
Piede	(3+4)-VI-1(-)	-22693	2600	1281	24658	16418	24658	16418	15	22
Piede	(3+4)-VII-3(+)	-22583	4313	-2683	24633	16402	24633	16402	8.1	4.7
Piede	(3+4)-VII-3(-)	-22583	4604	-3036	24633	16402	24633	16402	7.2	4.3
Piede	(3+4)-III-3(+)	-22271	4145	-1461	24559	16358	24559	16358	11	7.1
Piede	(3+4)-III-3(-)	-22271	4398	-1673	24559	16358	24559	16358	10	6.4
Piede	(3+4)-V-3(+)	-22190	4579	-2644	24540	16347	24540	16347	7.8	4.7
Piede	(3+4)-V-3(-)	-22190	4871	-2989	24540	16347	24540	16347	7.0	4.2
Piede	(3+4)-I-3(+)	-21877	4411	-1422	24467	16303	24467	16303	11	6.9
Piede	(3+4)-I-3(-)	-21877	4665	-1627	24467	16303	24467	16303	9.7	6.3
Piede	(3+4)-III-1(+)	-21339	2936	2953	24341	16227	24341	16227	9.3	8.3
Piede	(3+4)-III-1(-)	-21339	2857	3261	24341	16227	24341	16227	8.6	7.1
Piede	(3+4)-VII-1(-)	-21027	2652	4624	24267	16183	24267	16183	5.8	4.3
Piede	(3+4)-VII-1(+)	-21027	2768	4175	24267	16183	24267	16183	6.6	4.9
Piede	(3+4)-I-1(-)	-20946	3125	3308	24248	16172	24248	16172	8.1	6.8
Piede	(3+4)-I-1(+)	-20946	3202	2992	24248	16172	24248	16172	8.7	7.9
Piede	(3+4)-V-4(+)	-20892	5459	-2108	24236	16164	24236	16164	7.4	5.0
Piede	(3+4)-V-4(-)	-20892	5753	-2381	24236	16164	24236	16164	6.7	4.6
Piede	(3+4)-V-1(-)	-20633	2919	4671	24175	16128	24175	16128	5.6	4.2
Piede	(3+4)-V-1(+)	-20633	3034	4214	24175	16128	24175	16128	6.3	4.8

Zona	C.	N	My	Mz	Mry+	Mrz+	Mry-	Mrz-	CS	CSs
Piede	(3+4)-I-4(-)	-20579	5547	-1019	24162	16121	24162	16121	9.1	7.1
Piede	(3+4)-I-4(+)	-20579	5291	-885	24162	16121	24162	16121	9.8	7.7
Piede	(3+4)-VII-4(-)	-20498	6020	-2334	24143	16109	24143	16109	6.4	4.5
Piede	(3+4)-VII-4(+)	-20498	5725	-2068	24143	16109	24143	16109	7.1	4.9
Piede	(3+4)-III-4(-)	-20186	5814	-972	24070	16065	24070	16065	8.6	6.9
Piede	(3+4)-III-4(+)	-20186	5557	-846	24070	16065	24070	16065	9.3	7.4
Piede	(3+4)-I-2(-)	-19648	4006	3916	23943	15990	23943	15990	5.9	5.0
Piede	(3+4)-I-2(+)	-19648	4082	3528	23943	15990	23943	15990	6.5	5.8
Piede	(3+4)-V-2(-)	-19335	3801	5278	23870	15946	23870	15946	4.2	3.4
Piede	(3+4)-V-2(+)	-19335	3914	4751	23870	15946	23870	15946	4.8	3.9
Piede	(3+4)-III-2(+)	-19254	4348	3568	23851	15934	23851	15934	6.1	5.5
Piede	(3+4)-III-2(-)	-19254	4274	3963	23851	15934	23851	15934	5.6	4.8
Piede	(3+4)-VII-2(-)	-18942	4068	5325	23777	15890	23777	15890	4.0	3.3
Piede	(3+4)-VII-2(+)	-18942	4180	4790	23777	15890	23777	15890	4.6	3.8
Piede	(3+4)-VI-4(-)	-18832	6098	1009	23752	15875	23752	15875	7.6	8.9
Piede	(3+4)-VI-4(+)	-18832	5946	918	23752	15875	23752	15875	8.1	9.5
Piede	(3+4)-II-4(+)	-18738	5895	1285	23730	15862	23730	15862	7.7	9.6
Piede	(3+4)-II-4(-)	-18738	6036	1418	23730	15862	23730	15862	7.2	8.8
Piede	(3+4)-II-2(-)	-18459	5574	2898	23664	15823	23664	15823	5.8	6.4
Piede	(3+4)-II-2(+)	-18459	5532	2609	23664	15823	23664	15823	6.3	7.3
Piede	(3+4)-VI-2(-)	-18365	5543	3307	23642	15809	23642	15809	5.4	5.4
Piede	(3+4)-VI-2(+)	-18365	5482	2976	23642	15809	23642	15809	5.8	6.2
Piede	(3+4)-VIII-4(-)	-17521	6989	1165	23443	15691	23443	15691	5.7	5.8
Piede	(3+4)-VIII-4(+)	-17521	6832	1050	23443	15691	23443	15691	6.0	6.1
Piede	(3+4)-IV-4(-)	-17427	6927	1573	23421	15677	23421	15677	5.5	5.7
Piede	(3+4)-IV-4(+)	-17427	6781	1417	23421	15677	23421	15677	5.8	6.0
Piede	(3+4)-IV-2(-)	-17148	6465	3054	23355	15638	23355	15638	4.8	5.1
Piede	(3+4)-IV-2(+)	-17148	6419	2741	23355	15638	23355	15638	5.1	5.5
Piede	(3+4)-VIII-2(-)	-17054	6439	3462	23333	15625	23333	15625	4.5	4.5
Piede	(3+4)-VIII-2(+)	-17054	6368	3108	23333	15625	23333	15625	4.8	5.0
Testa	2(+)	-29865	5993	597	26337	17424	26337	17424	9.4	--
Testa	2(-)	-29865	6053	599	26337	17424	26337	17424	9.3	--
Testa	1(-)	-24980	4263	502	25195	16739	25195	16739	13	--
Testa	1(+)	-24980	4043	500	25195	16739	25195	16739	13	--
Testa	(3+4)-VIII-3(+)	-23601	1275	861	24872	16545	24872	16545	20	15
Testa	(3+4)-VIII-3(-)	-23601	1413	701	24872	16545	24872	16545	20	16
Testa	(3+4)-IV-3(+)	-23507	1265	785	24850	16532	24850	16532	20	15
Testa	(3+4)-IV-3(-)	-23507	1394	667	24850	16532	24850	16532	21	16
Testa	(3+4)-IV-1(-)	-23228	1602	506	24784	16493	24784	16493	21	19
Testa	(3+4)-IV-1(+)	-23228	1534	467	24784	16493	24784	16493	21	18
Testa	(3+4)-VIII-1(-)	-23134	1583	473	24762	16480	24762	16480	21	18
Testa	(3+4)-VIII-1(+)	-23134	1551	392	24762	16480	24762	16480	21	18
Testa	(3+4)-VI-3(+)	-22290	2134	719	24564	16361	24564	16361	19	21
Testa	(3+4)-VI-3(-)	-22290	2278	583	24564	16361	24564	16361	19	25
Testa	(3+4)-II-3(+)	-22196	2125	644	24542	16348	24542	16348	19	22
Testa	(3+4)-II-3(-)	-22196	2258	550	24542	16348	24542	16348	19	25
Testa	(3+4)-II-1(+)	-21917	2404	325	24476	16308	24476	16308	19	30
Testa	(3+4)-II-1(-)	-21917	2467	389	24476	16308	24476	16308	19	31
Testa	(3+4)-VI-1(+)	-21823	2411	250	24454	16295	24454	16295	19	30
Testa	(3+4)-VI-1(-)	-21823	2447	355	24454	16295	24454	16295	19	30
Testa	(3+4)-VII-3(+)	-21713	2578	1034	24429	16280	24429	16280	16	19
Testa	(3+4)-VII-3(-)	-21713	2845	685	24429	16280	24429	16280	17	31
Testa	(3+4)-III-3(+)	-21401	2546	784	24355	16236	24355	16236	17	23
Testa	(3+4)-III-3(-)	-21401	2780	573	24355	16236	24355	16236	17	32
Testa	(3+4)-V-3(+)	-21320	2836	992	24336	16225	24336	16225	16	20
Testa	(3+4)-V-3(-)	-21320	3104	650	24336	16225	24336	16225	16	36
Testa	(3+4)-I-3(+)	-21007	2804	741	24263	16181	24263	16181	17	25
Testa	(3+4)-I-3(-)	-21007	3039	538	24263	16181	24263	16181	17	39
Testa	(3+4)-III-1(+)	-20469	3532	-277	24136	16105	24136	16105	16	53
Testa	(3+4)-III-1(-)	-20469	3475	37	24136	16105	24136	16105	16	>100
Testa	(3+4)-VII-1(-)	-20157	3410	-75	24063	16061	24063	16061	16	82
Testa	(3+4)-VII-1(+)	-20157	3590	-528	24063	16061	24063	16061	15	28
Testa	(3+4)-I-1(-)	-20076	3734	2	24044	16050	24044	16050	16	>100
Testa	(3+4)-I-1(+)	-20076	3790	-320	24044	16050	24044	16050	15	40
Testa	(3+4)-V-4(+)	-20022	3714	757	24031	16042	24031	16042	14	24
Testa	(3+4)-V-4(-)	-20022	3982	479	24031	16042	24031	16042	14	39

Zona	C.	N	My	Mz	Mry+	Mrz+	Mry-	Mrz-	CS	CSs
Testa	(3+4)-V-1(-)	-19763	3669	-110	23971	16006	23971	16006	16	72
Testa	(3+4)-V-1(+)	-19763	3847	-571	23971	16006	23971	16006	14	23
Testa	(3+4)-I-4(-)	-19709	3917	367	23958	15998	23958	15998	14	48
Testa	(3+4)-I-4(+)	-19709	3682	506	23958	15998	23958	15998	15	36
Testa	(3+4)-VII-4(-)	-19628	4241	444	23939	15987	23939	15987	13	30
Testa	(3+4)-VII-4(+)	-19628	3972	714	23939	15987	23939	15987	13	23
Testa	(3+4)-III-4(-)	-19316	4176	332	23865	15943	23865	15943	14	32
Testa	(3+4)-III-4(+)	-19316	3940	464	23865	15943	23865	15943	14	32
Testa	(3+4)-I-2(-)	-18778	4612	-169	23739	15867	23739	15867	13	17
Testa	(3+4)-I-2(+)	-18778	4668	-555	23739	15867	23739	15867	12	15
Testa	(3+4)-V-2(-)	-18465	4547	-281	23665	15823	23665	15823	13	17
Testa	(3+4)-V-2(+)	-18465	4725	-805	23665	15823	23665	15823	11	12
Testa	(3+4)-III-2(+)	-18384	4926	-597	23646	15812	23646	15812	11	12
Testa	(3+4)-III-2(-)	-18384	4871	-204	23646	15812	23646	15812	12	13
Testa	(3+4)-VII-2(-)	-18072	4806	-316	23573	15768	23573	15768	12	13
Testa	(3+4)-VII-2(+)	-18072	4981	-848	23573	15768	23573	15768	10	10
Testa	(3+4)-VI-4(-)	-17962	5203	14	23547	15753	23547	15753	11	10
Testa	(3+4)-VI-4(+)	-17962	5061	-64	23547	15753	23547	15753	11	11
Testa	(3+4)-II-4(+)	-17868	5051	-139	23525	15740	23525	15740	11	11
Testa	(3+4)-II-4(-)	-17868	5184	-20	23525	15740	23525	15740	11	10
Testa	(3+4)-II-2(-)	-17589	5392	-181	23459	15700	23459	15700	10.0	9.0
Testa	(3+4)-II-2(+)	-17589	5330	-458	23459	15700	23459	15700	9.8	9.0
Testa	(3+4)-VI-2(-)	-17495	5373	-214	23437	15687	23437	15687	10	9.0
Testa	(3+4)-VI-2(+)	-17495	5337	-533	23437	15687	23437	15687	9.7	8.8
Testa	(3+4)-VIII-4(-)	-16651	6068	-104	23238	15568	23238	15568	7.8	6.4
Testa	(3+4)-VIII-4(+)	-16651	5921	-206	23238	15568	23238	15568	8.1	6.7
Testa	(3+4)-IV-4(-)	-16557	6048	-137	23216	15555	23216	15555	7.8	6.4
Testa	(3+4)-IV-4(+)	-16557	5911	-281	23216	15555	23216	15555	8.0	6.7
Testa	(3+4)-IV-2(-)	-16278	6257	-298	23151	15516	23151	15516	7.1	5.9
Testa	(3+4)-IV-2(+)	-16278	6200	-599	23151	15516	23151	15516	7.0	5.9
Testa	(3+4)-VIII-2(-)	-16184	6237	-332	23129	15503	23129	15503	7.1	5.9
Testa	(3+4)-VIII-2(+)	-16184	6197	-675	23129	15503	23129	15503	6.9	5.8

Zona	C.	N	MyCal	ΔMy	MzCal	ΔMz	Mry+	Mry-	Mrz+	Mrz-
		kg	kg*m	kg*m	kg*m	kg*m	kg*m	kg*m	kg*m	kg*m
Piede	2(+)	-30996	6398	-60	1690	-132	26601	26601	17582	17582
Piede	2(-)	-30996	6398	0	1690	0	26601	26601	17582	17582
Piede	1(-)	-26111	5520	0	1476	0	25460	25460	16897	16897
Piede	1(+)	-26111	5520	-220	1476	-118	25460	25460	16897	16897
Piede	(3+4)-VIII-3(+)	-24471	2268	-143	-1173	172	25075	25075	16667	16667
Piede	(3+4)-VIII-3(-)	-24471	2268	0	-1173	0	25075	25075	16667	16667
Piede	(3+4)-IV-3(+)	-24377	2207	-132	-764	130	25053	25053	16654	16654
Piede	(3+4)-IV-3(-)	-24377	2207	0	-764	0	25053	25053	16654	16654
Piede	(3+4)-IV-1(-)	-24098	1744	0	716	26	24988	24988	16615	16615
Piede	(3+4)-IV-1(+)	-24098	1744	-33	716	-26	24988	24988	16615	16615
Piede	(3+4)-VIII-1(-)	-24004	1683	21	1125	0	24966	24966	16602	16602
Piede	(3+4)-VIII-1(+)	-24004	1683	-21	1125	-68	24966	24966	16602	16602
Piede	(3+4)-VI-3(+)	-23160	3159	-148	-1017	148	24768	24768	16483	16483
Piede	(3+4)-VI-3(-)	-23160	3159	0	-1017	0	24768	24768	16483	16483
Piede	(3+4)-II-3(+)	-23066	3098	-137	-609	106	24746	24746	16470	16470
Piede	(3+4)-II-3(-)	-23066	3098	0	-609	0	24746	24746	16470	16470
Piede	(3+4)-II-1(+)	-22787	2635	-37	872	-50	24681	24681	16431	16431
Piede	(3+4)-II-1(-)	-22787	2635	0	872	0	24681	24681	16431	16431
Piede	(3+4)-VI-1(+)	-22693	2574	-26	1281	-92	24658	24658	16418	16418
Piede	(3+4)-VI-1(-)	-22693	2574	26	1281	0	24658	24658	16418	16418
Piede	(3+4)-VII-3(+)	-22583	4604	-291	-3036	352	24633	24633	16402	16402
Piede	(3+4)-VII-3(-)	-22583	4604	0	-3036	0	24633	24633	16402	16402
Piede	(3+4)-III-3(+)	-22271	4398	-253	-1673	212	24559	24559	16358	16358
Piede	(3+4)-III-3(-)	-22271	4398	0	-1673	0	24559	24559	16358	16358
Piede	(3+4)-V-3(+)	-22190	4871	-292	-2989	345	24540	24540	16347	16347
Piede	(3+4)-V-3(-)	-22190	4871	0	-2989	0	24540	24540	16347	16347
Piede	(3+4)-I-3(+)	-21877	4665	-255	-1627	205	24467	24467	16303	16303
Piede	(3+4)-I-3(-)	-21877	4665	0	-1627	0	24467	24467	16303	16303
Piede	(3+4)-III-1(+)	-21339	2857	79	3261	-309	24341	24341	16227	16227

Zona	C.	N	MyCal	ΔMy	MzCal	ΔMz	Mry+	Mry-	Mrz+	Mrz-
Piede	(3+4)-III-1(-)	-21339	2857	0	3261	0	24341	24341	16227	16227
Piede	(3+4)-VII-1(-)	-21027	2652	0	4624	0	24267	24267	16183	16183
Piede	(3+4)-VII-1(+)	-21027	2652	116	4624	-449	24267	24267	16183	16183
Piede	(3+4)-I-1(-)	-20946	3125	0	3308	0	24248	24248	16172	16172
Piede	(3+4)-I-1(+)	-20946	3125	77	3308	-316	24248	24248	16172	16172
Piede	(3+4)-V-4(+)	-20892	5753	-293	-2381	274	24236	24236	16164	16164
Piede	(3+4)-V-4(-)	-20892	5753	0	-2381	0	24236	24236	16164	16164
Piede	(3+4)-V-1(-)	-20633	2919	0	4671	0	24175	24175	16128	16128
Piede	(3+4)-V-1(+)	-20633	2919	115	4671	-456	24175	24175	16128	16128
Piede	(3+4)-I-4(-)	-20579	5547	0	-1019	0	24162	24162	16121	16121
Piede	(3+4)-I-4(+)	-20579	5547	-256	-1019	133	24162	24162	16121	16121
Piede	(3+4)-VII-4(-)	-20498	6020	0	-2334	0	24143	24143	16109	16109
Piede	(3+4)-VII-4(+)	-20498	6020	-295	-2334	266	24143	24143	16109	16109
Piede	(3+4)-III-4(-)	-20186	5814	0	-972	0	24070	24070	16065	16065
Piede	(3+4)-III-4(+)	-20186	5814	-257	-972	126	24070	24070	16065	16065
Piede	(3+4)-I-2(-)	-19648	4006	0	3916	0	23943	23943	15990	15990
Piede	(3+4)-I-2(+)	-19648	4006	76	3916	-388	23943	23943	15990	15990
Piede	(3+4)-V-2(-)	-19335	3801	0	5278	0	23870	23870	15946	15946
Piede	(3+4)-V-2(+)	-19335	3801	113	5278	-528	23870	23870	15946	15946
Piede	(3+4)-III-2(+)	-19254	4274	74	3963	-395	23851	23851	15934	15934
Piede	(3+4)-III-2(-)	-19254	4274	0	3963	0	23851	23851	15934	15934
Piede	(3+4)-VII-2(-)	-18942	4068	0	5325	0	23777	23777	15890	15890
Piede	(3+4)-VII-2(+)	-18942	4068	112	5325	-535	23777	23777	15890	15890
Piede	(3+4)-VI-4(-)	-18832	6098	0	1009	0	23752	23752	15875	15875
Piede	(3+4)-VI-4(+)	-18832	6098	-153	1009	-90	23752	23752	15875	15875
Piede	(3+4)-II-4(+)	-18738	6036	-141	1418	-132	23730	23730	15862	15862
Piede	(3+4)-II-4(-)	-18738	6036	0	1418	0	23730	23730	15862	15862
Piede	(3+4)-II-2(-)	-18459	5574	0	2898	0	23664	23664	15823	15823
Piede	(3+4)-II-2(+)	-18459	5574	-42	2898	-289	23664	23664	15823	15823
Piede	(3+4)-VI-2(-)	-18365	5512	31	3307	0	23642	23642	15809	15809
Piede	(3+4)-VI-2(+)	-18365	5512	-31	3307	-331	23642	23642	15809	15809
Piede	(3+4)-VIII-4(-)	-17521	6989	0	1165	0	23443	23443	15691	15691
Piede	(3+4)-VIII-4(+)	-17521	6989	-157	1165	-115	23443	23443	15691	15691
Piede	(3+4)-IV-4(-)	-17427	6927	0	1573	0	23421	23421	15677	15677
Piede	(3+4)-IV-4(+)	-17427	6927	-146	1573	-157	23421	23421	15677	15677
Piede	(3+4)-IV-2(-)	-17148	6465	0	3054	0	23355	23355	15638	15638
Piede	(3+4)-IV-2(+)	-17148	6465	-47	3054	-313	23355	23355	15638	15638
Piede	(3+4)-VIII-2(-)	-17054	6403	35	3462	0	23333	23333	15625	15625
Piede	(3+4)-VIII-2(+)	-17054	6403	-35	3462	-355	23333	23333	15625	15625
Testa	2(+)	-29865	5993	0	597	0	26337	26337	17424	17424
Testa	2(-)	-29865	5993	60	597	2	26337	26337	17424	17424
Testa	1(-)	-24980	4043	220	500	2	25195	25195	16739	16739
Testa	1(+)	-24980	4043	0	500	0	25195	25195	16739	16739
Testa	(3+4)-VIII-3(+)	-23601	1275	0	861	0	24872	24872	16545	16545
Testa	(3+4)-VIII-3(-)	-23601	1275	139	861	-160	24872	24872	16545	16545
Testa	(3+4)-IV-3(+)	-23507	1265	0	785	0	24850	24850	16532	16532
Testa	(3+4)-IV-3(-)	-23507	1265	129	785	-118	24850	24850	16532	16532
Testa	(3+4)-IV-1(-)	-23228	1561	42	467	39	24784	24784	16493	16493
Testa	(3+4)-IV-1(+)	-23228	1561	-27	467	0	24784	24784	16493	16493
Testa	(3+4)-VIII-1(-)	-23134	1551	32	392	81	24762	24762	16480	16480
Testa	(3+4)-VIII-1(+)	-23134	1551	0	392	0	24762	24762	16480	16480
Testa	(3+4)-VI-3(+)	-22290	2134	0	719	0	24564	24564	16361	16361
Testa	(3+4)-VI-3(-)	-22290	2134	143	719	-136	24564	24564	16361	16361
Testa	(3+4)-II-3(+)	-22196	2125	0	644	0	24542	24542	16348	16348
Testa	(3+4)-II-3(-)	-22196	2125	133	644	-94	24542	24542	16348	16348
Testa	(3+4)-II-1(+)	-21917	2420	-17	325	0	24476	24476	16308	16308
Testa	(3+4)-II-1(-)	-21917	2420	46	325	63	24476	24476	16308	16308
Testa	(3+4)-VI-1(+)	-21823	2411	0	250	0	24454	24454	16295	16295
Testa	(3+4)-VI-1(-)	-21823	2411	36	250	105	24454	24454	16295	16295
Testa	(3+4)-VII-3(+)	-21713	2578	0	1034	0	24429	24429	16280	16280
Testa	(3+4)-VII-3(-)	-21713	2578	266	1034	-349	24429	24429	16280	16280
Testa	(3+4)-III-3(+)	-21401	2546	0	784	0	24355	24355	16236	16236
Testa	(3+4)-III-3(-)	-21401	2546	233	784	-210	24355	24355	16236	16236
Testa	(3+4)-V-3(+)	-21320	2836	0	992	0	24336	24336	16225	16225
Testa	(3+4)-V-3(-)	-21320	2836	268	992	-342	24336	24336	16225	16225

Zona	C.	N	MyCal	ΔMy	MzCal	ΔMz	Mry+	Mry-	Mrz+	Mrz-
Testa	(3+4)-I-3(+)	-21007	2804	0	741	0	24263	24263	16181	16181
Testa	(3+4)-I-3(-)	-21007	2804	235	741	-203	24263	24263	16181	16181
Testa	(3+4)-III-1(+)	-20469	3532	0	-277	0	24136	24136	16105	16105
Testa	(3+4)-III-1(-)	-20469	3532	-57	-277	314	24136	24136	16105	16105
Testa	(3+4)-VII-1(-)	-20157	3500	-90	-528	453	24063	24063	16061	16061
Testa	(3+4)-VII-1(+)	-20157	3500	90	-528	0	24063	24063	16061	16061
Testa	(3+4)-I-1(-)	-20076	3790	-56	-320	322	24044	24044	16050	16050
Testa	(3+4)-I-1(+)	-20076	3790	0	-320	0	24044	24044	16050	16050
Testa	(3+4)-V-4(+)	-20022	3714	0	757	0	24031	24031	16042	16042
Testa	(3+4)-V-4(-)	-20022	3714	268	757	-278	24031	24031	16042	16042
Testa	(3+4)-V-1(-)	-19763	3758	-89	-571	460	23971	23971	16006	16006
Testa	(3+4)-V-1(+)	-19763	3758	89	-571	0	23971	23971	16006	16006
Testa	(3+4)-I-4(-)	-19709	3682	235	506	-139	23958	23958	15998	15998
Testa	(3+4)-I-4(+)	-19709	3682	0	506	0	23958	23958	15998	15998
Testa	(3+4)-VII-4(-)	-19628	3972	269	714	-270	23939	23939	15987	15987
Testa	(3+4)-VII-4(+)	-19628	3972	0	714	0	23939	23939	15987	15987
Testa	(3+4)-III-4(-)	-19316	3940	236	464	-132	23865	23865	15943	15943
Testa	(3+4)-III-4(+)	-19316	3940	0	464	0	23865	23865	15943	15943
Testa	(3+4)-I-2(-)	-18778	4668	-56	-555	386	23739	23739	15867	15867
Testa	(3+4)-I-2(+)	-18778	4668	0	-555	0	23739	23739	15867	15867
Testa	(3+4)-V-2(-)	-18465	4636	-89	-805	524	23665	23665	15823	15823
Testa	(3+4)-V-2(+)	-18465	4636	89	-805	0	23665	23665	15823	15823
Testa	(3+4)-III-2(+)	-18384	4926	0	-597	0	23646	23646	15812	15812
Testa	(3+4)-III-2(-)	-18384	4926	-55	-597	393	23646	23646	15812	15812
Testa	(3+4)-VII-2(-)	-18072	4894	-88	-848	532	23573	23573	15768	15768
Testa	(3+4)-VII-2(+)	-18072	4894	88	-848	0	23573	23573	15768	15768
Testa	(3+4)-VI-4(-)	-17962	5061	143	-64	78	23547	23547	15753	15753
Testa	(3+4)-VI-4(+)	-17962	5061	0	-64	0	23547	23547	15753	15753
Testa	(3+4)-II-4(+)	-17868	5051	0	-139	0	23525	23525	15740	15740
Testa	(3+4)-II-4(-)	-17868	5051	133	-139	120	23525	23525	15740	15740
Testa	(3+4)-II-2(-)	-17589	5347	45	-458	277	23459	23459	15700	15700
Testa	(3+4)-II-2(+)	-17589	5347	-17	-458	0	23459	23459	15700	15700
Testa	(3+4)-VI-2(-)	-17495	5337	36	-533	319	23437	23437	15687	15687
Testa	(3+4)-VI-2(+)	-17495	5337	0	-533	0	23437	23437	15687	15687
Testa	(3+4)-VIII-4(-)	-16651	5921	147	-206	102	23238	23238	15568	15568
Testa	(3+4)-VIII-4(+)	-16651	5921	0	-206	0	23238	23238	15568	15568
Testa	(3+4)-IV-4(-)	-16557	5911	137	-281	144	23216	23216	15555	15555
Testa	(3+4)-IV-4(+)	-16557	5911	0	-281	0	23216	23216	15555	15555
Testa	(3+4)-IV-2(-)	-16278	6207	50	-599	301	23151	23151	15516	15516
Testa	(3+4)-IV-2(+)	-16278	6207	-7	-599	0	23151	23151	15516	15516
Testa	(3+4)-VIII-2(-)	-16184	6197	40	-675	343	23129	23129	15503	15503
Testa	(3+4)-VIII-2(+)	-16184	6197	0	-675	0	23129	23129	15503	15503

Verifica a taglio

Dir	C.	MrSup	MrInf	T	VRd,f	Vrdns	Vred	Vrsd	Vrd	Ast/m	cot(θ)	Cs	CSs
		kg*m	kg*m	kg	kg	kg	kg	kg	kg	cmq/m			
Y	(3+4)-VII-2	--	--	5425	0	--	29722	45454	29722	15.08	2.500	5.5	6.2
Z	(3+4)-VII-3	--	--	1757	0	--	31063	70024	31063	15.08	2.500	18	23

Pilastro : 6113 [239 , 339]

Sez. R rinf.: By= 24.0 cm, Bz=44.0 cm, s. inf.=8.0 cm, s. sup.=8.0 cm, s.lat.=8.0 cm, h lat.=44.0 cm L=360.0 cm
Ln=360.0 cm

Criterio : CLS_Pilastri-Exist - Verifica a presso-flessione deviata:rcm=200 [kg/cmq],fym=4190 [kg/cmq], FC=1.20

qd=2, qf=1.5 : **Verificato**

Piede	AfSpigolo = 3.14	Afy = 2.01	Afz = 2.01
Testa	AfSpigolo = 3.14	Afy = 2.01	Afz = 2.01

$v_{max}=N/(fcd*A)=0.038 \leq 0.65$ [Comb. (3+4)-VII-3(-)]

Zona	C.	N	My	Mz	Mry+	Mrz+	Mry-	Mrz-	CS	CSs
		kg	kg*m	kg*m	kg*m	kg*m	kg*m	kg*m		
Piede	2(+)	-12008	-3363	-443	22144	14915	22144	14915	16	--
Piede	2(-)	-12008	-3942	-476	22144	14915	22144	14915	12	--
Piede	1(-)	-11207	-2919	-430	21955	14802	21955	14802	18	--

Zona	C.	N	My	Mz	Mry+	Mrz+	Mry-	Mrz-	CS	CSs
Piede	1(+)	-11207	-2440	-400	21955	14802	21955	14802	22	--
Piede	(3+4)-VII-3(-)	-10799	-4466	-4862	21859	14745	21859	14745	3.3	3.1
Piede	(3+4)-VII-3(+)	-10799	-3892	-4519	21859	14745	21859	14745	3.8	3.4
Piede	(3+4)-VIII-3(-)	-10736	-7844	-592	21844	14736	21844	14736	3.6	3.9
Piede	(3+4)-VIII-3(+)	-10736	-6928	-552	21844	14736	21844	14736	4.3	4.8
Piede	(3+4)-V-3(+)	-10635	-3368	-5180	21821	14722	21821	14722	3.2	3.0
Piede	(3+4)-V-3(-)	-10635	-3882	-5573	21821	14722	21821	14722	2.9	2.7
Piede	(3+4)-IV-3(+)	-10524	-6687	-33	21794	14706	21794	14706	4.6	5.1
Piede	(3+4)-IV-3(-)	-10524	-7577	-34	21794	14706	21794	14706	3.8	4.1
Piede	(3+4)-VI-3(+)	-10190	-5181	-2753	21715	14659	21715	14659	4.9	5.3
Piede	(3+4)-VI-3(-)	-10190	-5899	-2963	21715	14659	21715	14659	4.2	4.5
Piede	(3+4)-III-3(+)	-10092	-3090	-2790	21692	14646	21692	14646	6.8	6.1
Piede	(3+4)-III-3(-)	-10092	-3576	-3001	21692	14646	21692	14646	5.9	5.4
Piede	(3+4)-II-3(-)	-9978	-5633	-2405	21665	14630	21665	14630	4.7	5.3
Piede	(3+4)-II-3(+)	-9978	-4940	-2234	21665	14630	21665	14630	5.6	6.4
Piede	(3+4)-I-3(+)	-9929	-2566	-3450	21654	14623	21654	14623	5.5	4.8
Piede	(3+4)-I-3(-)	-9929	-2993	-3712	21654	14623	21654	14623	4.8	4.3
Piede	(3+4)-V-4(-)	-9896	-1918	-4879	21646	14618	21646	14618	3.6	3.2
Piede	(3+4)-V-4(+)	-9896	-1601	-4535	21646	14618	21646	14618	4.0	3.5
Piede	(3+4)-IV-1(-)	-9827	-7875	1781	21630	14608	21630	14608	3.3	3.4
Piede	(3+4)-IV-1(+)	-9827	-6956	1654	21630	14608	21630	14608	3.9	4.1
Piede	(3+4)-VII-4(+)	-9732	-1077	-5195	21607	14595	21607	14595	3.4	3.0
Piede	(3+4)-VII-4(-)	-9732	-1334	-5590	21607	14595	21607	14595	3.0	2.8
Piede	(3+4)-VIII-1(-)	-9615	-7608	2339	21580	14578	21580	14578	3.3	3.4
Piede	(3+4)-VIII-1(+)	-9615	-6716	2173	21580	14578	21580	14578	3.9	4.1
Piede	(3+4)-II-1(+)	-9281	-5209	-547	21501	14532	21501	14532	6.2	7.4
Piede	(3+4)-II-1(-)	-9281	-5931	-589	21501	14532	21501	14532	5.0	5.8
Piede	(3+4)-I-4(+)	-9189	-799	-2805	21479	14519	21479	14519	8.3	5.6
Piede	(3+4)-I-4(-)	-9189	-1029	-3018	21479	14519	21479	14519	7.2	5.2
Piede	(3+4)-VI-1(-)	-9069	-5664	-31	21451	14502	21451	14502	5.4	6.2
Piede	(3+4)-VI-1(+)	-9069	-4969	-28	21451	14502	21451	14502	6.8	8.0
Piede	(3+4)-III-4(+)	-9026	-275	-3465	21441	14496	21441	14496	5.9	4.3
Piede	(3+4)-III-4(-)	-9026	-445	-3729	21441	14496	21441	14496	5.3	4.1
Piede	(3+4)-III-1(+)	-7770	-3986	2834	21144	14319	21144	14319	5.3	4.2
Piede	(3+4)-III-1(-)	-7770	-4570	3050	21144	14319	21144	14319	4.6	3.8
Piede	(3+4)-VI-4(+)	-7726	707	-604	21134	14313	21134	14313	43	6.9
Piede	(3+4)-VI-4(-)	-7726	649	-648	21134	14313	21134	14313	43	7.1
Piede	(3+4)-I-1(-)	-7606	-3986	2339	21105	14296	21105	14296	5.9	4.8
Piede	(3+4)-I-1(+)	-7606	-3462	2173	21105	14296	21105	14296	7.0	5.3
Piede	(3+4)-II-4(-)	-7514	916	-95	21083	14283	21083	14283	54	6.5
Piede	(3+4)-II-4(+)	-7514	948	-85	21083	14283	21083	14283	53	6.4
Piede	(3+4)-VIII-4(+)	-7180	2454	-2804	21005	14236	21005	14236	6.2	3.9
Piede	(3+4)-VIII-4(-)	-7180	2593	-3019	21005	14236	21005	14236	5.6	3.7
Piede	(3+4)-VII-1(+)	-7063	-3184	4563	20977	14219	20977	14219	3.4	2.8
Piede	(3+4)-VII-1(-)	-7063	-3680	4911	20977	14219	20977	14219	3.0	2.6
Piede	(3+4)-IV-4(+)	-6968	2695	-2285	20955	14206	20955	14206	7.4	3.9
Piede	(3+4)-IV-4(-)	-6968	2860	-2460	20955	14206	20955	14206	6.8	3.8
Piede	(3+4)-V-1(+)	-6899	-2660	3903	20938	14196	20938	14196	4.1	3.2
Piede	(3+4)-V-1(-)	-6899	-3097	4200	20938	14196	20938	14196	3.7	3.0
Piede	(3+4)-I-2(+)	-6867	-1695	2818	20931	14192	20931	14192	6.5	4.3
Piede	(3+4)-I-2(-)	-6867	-2022	3033	20931	14192	20931	14192	5.7	4.1
Piede	(3+4)-II-2(+)	-6817	679	1602	20919	14185	20919	14185	17	5.5
Piede	(3+4)-II-2(-)	-6817	618	1725	20919	14185	20919	14185	15	5.3
Piede	(3+4)-III-2(+)	-6703	-1171	2158	20892	14169	20892	14169	9.7	5.2
Piede	(3+4)-III-2(-)	-6703	-1439	2322	20892	14169	20892	14169	8.5	4.9
Piede	(3+4)-VI-2(+)	-6605	920	2121	20869	14155	20869	14155	10	4.6
Piede	(3+4)-VI-2(-)	-6605	885	2284	20869	14155	20869	14155	9.1	4.4
Piede	(3+4)-IV-2(-)	-6271	2562	-692	20790	14108	20790	14108	14	4.2
Piede	(3+4)-IV-2(+)	-6271	2426	-598	20790	14108	20790	14108	16	4.3
Piede	(3+4)-V-2(-)	-6160	-1133	4894	20764	14092	20764	14092	3.2	2.6
Piede	(3+4)-V-2(+)	-6160	-894	4548	20764	14092	20764	14092	3.5	2.8
Piede	(3+4)-VIII-2(-)	-6059	2829	-94	20740	14078	20740	14078	13	4.0
Piede	(3+4)-VIII-2(+)	-6059	2667	-79	20740	14078	20740	14078	15	4.1
Piede	(3+4)-VII-2(+)	-5996	-369	3888	20725	14069	20725	14069	4.3	3.1
Piede	(3+4)-VII-2(-)	-5996	-549	4183	20725	14069	20725	14069	3.9	2.9
Testa	2(+)	-9200	5715	441	21482	14520	21482	14520	5.3	--

Zona	C.	N	My	Mz	Mry+	Mrz+	Mry-	Mrz-	CS	CSs
Testa	2(-)	-9200	5136	409	21482	14520	21482	14520	6.3	--
Testa	1(-)	-8399	4583	403	21292	14407	21292	14407	7.2	--
Testa	1(+)	-8399	5062	433	21292	14407	21292	14407	6.1	--
Testa	(3+4)-VII-3(-)	-8639	4556	5303	21349	14441	21349	14441	2.8	2.8
Testa	(3+4)-VII-3(+)	-8639	5129	5698	21349	14441	21349	14441	2.6	2.6
Testa	(3+4)-VIII-3(-)	-8576	6515	2907	21334	14432	21334	14432	3.6	4.9
Testa	(3+4)-VIII-3(+)	-8576	7430	3121	21334	14432	21334	14432	3.1	4.1
Testa	(3+4)-V-3(+)	-8475	4726	5675	21311	14418	21311	14418	2.6	2.6
Testa	(3+4)-V-3(-)	-8475	4212	5281	21311	14418	21311	14418	2.9	2.9
Testa	(3+4)-IV-3(+)	-8364	7247	2558	21284	14402	21284	14402	3.3	4.6
Testa	(3+4)-IV-3(-)	-8364	6357	2383	21284	14402	21284	14402	3.8	5.8
Testa	(3+4)-VI-3(+)	-8030	6086	3044	21205	14355	21205	14355	3.7	4.7
Testa	(3+4)-VI-3(-)	-8030	5368	2834	21205	14355	21205	14355	4.3	5.4
Testa	(3+4)-III-3(+)	-7932	4518	3822	21182	14342	21182	14342	3.9	4.0
Testa	(3+4)-III-3(-)	-7932	4030	3558	21182	14342	21182	14342	4.3	4.4
Testa	(3+4)-II-3(-)	-7818	5210	2311	21155	14326	21155	14326	4.7	6.8
Testa	(3+4)-II-3(+)	-7818	5903	2481	21155	14326	21155	14326	4.0	5.8
Testa	(3+4)-I-3(+)	-7769	4114	3799	21144	14319	21144	14319	4.0	4.1
Testa	(3+4)-I-3(-)	-7769	3686	3536	21144	14319	21144	14319	4.4	4.5
Testa	(3+4)-V-4(-)	-7736	3074	4604	21136	14314	21136	14314	3.4	3.3
Testa	(3+4)-V-4(+)	-7736	3389	4948	21136	14314	21136	14314	3.1	3.1
Testa	(3+4)-IV-1(-)	-7667	6525	656	21120	14304	21120	14304	4.0	6.9
Testa	(3+4)-IV-1(+)	-7667	7444	749	21120	14304	21120	14304	3.4	5.0
Testa	(3+4)-VII-4(+)	-7572	2986	4925	21097	14291	21097	14291	3.2	3.1
Testa	(3+4)-VII-4(-)	-7572	2730	4583	21097	14291	21097	14291	3.5	3.4
Testa	(3+4)-VIII-1(-)	-7455	6367	132	21070	14275	21070	14275	4.2	7.3
Testa	(3+4)-VIII-1(+)	-7455	7260	147	21070	14275	21070	14275	3.5	5.3
Testa	(3+4)-II-1(+)	-7121	6100	625	20991	14228	20991	14228	4.3	7.8
Testa	(3+4)-II-1(-)	-7121	5378	583	20991	14228	20991	14228	5.1	12
Testa	(3+4)-I-4(+)	-7029	2778	3072	20969	14215	20969	14215	5.4	5.2
Testa	(3+4)-I-4(-)	-7029	2548	2859	20969	14215	20969	14215	5.9	5.6
Testa	(3+4)-VI-1(-)	-6909	5220	59	20941	14198	20941	14198	5.3	13
Testa	(3+4)-VI-1(+)	-6909	5916	66	20941	14198	20941	14198	4.5	8.4
Testa	(3+4)-III-4(+)	-6866	2375	3049	20930	14192	20930	14192	5.5	5.1
Testa	(3+4)-III-4(-)	-6866	2204	2837	20930	14192	20930	14192	6.1	5.5
Testa	(3+4)-III-1(+)	-5610	5173	-2365	20634	14014	20634	14014	4.3	4.7
Testa	(3+4)-III-1(-)	-5610	4590	-2201	20634	14014	20634	14014	4.9	5.1
Testa	(3+4)-VI-4(+)	-5566	1631	622	20623	14007	20623	14007	24	10
Testa	(3+4)-VI-4(-)	-5566	1573	577	20623	14007	20623	14007	26	10
Testa	(3+4)-I-1(-)	-5446	4246	-2222	20595	13987	20595	13987	5.2	5.1
Testa	(3+4)-I-1(+)	-5446	4769	-2388	20595	13987	20595	13987	4.5	4.7
Testa	(3+4)-II-4(-)	-5354	1415	54	20573	13972	20573	13972	41	9.4
Testa	(3+4)-II-4(+)	-5354	1448	59	20573	13972	20573	13972	40	9.5
Testa	(3+4)-VIII-4(+)	-5020	287	545	20494	13919	20494	13919	61	6.4
Testa	(3+4)-VIII-4(-)	-5020	426	505	20494	13919	20494	13919	59	6.7
Testa	(3+4)-VII-1(+)	-4903	4561	-4241	20467	13900	20467	13900	3.2	2.9
Testa	(3+4)-VII-1(-)	-4903	4064	-3946	20467	13900	20467	13900	3.5	3.1
Testa	(3+4)-IV-4(+)	-4808	103	-18	20444	13884	20444	13884	>100	6.0
Testa	(3+4)-IV-4(-)	-4808	268	-19	20444	13884	20444	13884	>100	6.3
Testa	(3+4)-V-1(+)	-4739	4158	-4264	20428	13873	20428	13873	3.2	2.9
Testa	(3+4)-V-1(-)	-4739	3720	-3968	20428	13873	20428	13873	3.5	3.1
Testa	(3+4)-I-2(+)	-4707	3433	-3115	20420	13868	20420	13868	4.5	3.8
Testa	(3+4)-I-2(-)	-4707	3107	-2900	20420	13868	20420	13868	4.9	4.1
Testa	(3+4)-II-2(+)	-4657	1644	-1797	20408	13860	20408	13860	9.6	5.6
Testa	(3+4)-II-2(-)	-4657	1583	-1674	20408	13860	20408	13860	11	5.8
Testa	(3+4)-III-2(+)	-4543	3029	-3138	20381	13841	20381	13841	4.5	3.8
Testa	(3+4)-III-2(-)	-4543	2763	-2921	20381	13841	20381	13841	5.0	4.1
Testa	(3+4)-VI-2(+)	-4445	1461	-2360	20358	13826	20358	13826	7.0	4.6
Testa	(3+4)-VI-2(-)	-4445	1425	-2197	20358	13826	20358	13826	7.6	4.8
Testa	(3+4)-IV-2(-)	-4111	436	-1746	20279	13771	20279	13771	11	5.1
Testa	(3+4)-IV-2(+)	-4111	300	-1874	20279	13771	20279	13771	10	4.8
Testa	(3+4)-V-2(-)	-4000	2581	-4645	20253	13753	20253	13753	3.0	2.7
Testa	(3+4)-V-2(+)	-4000	2821	-4991	20253	13753	20253	13753	2.8	2.5
Testa	(3+4)-VIII-2(-)	-3899	278	-2270	20229	13737	20229	13737	7.6	4.3
Testa	(3+4)-VIII-2(+)	-3899	117	-2437	20229	13737	20229	13737	7.0	4.1
Testa	(3+4)-VII-2(+)	-3836	2418	-5014	20214	13727	20214	13727	2.8	2.5

Zona	C.	N	My	Mz	Mry+	Mrz+	Mry-	Mrz-	CS	CSs
Testa	(3+4)-VII-2(-)	-3836	2237	-4666	20214	13727	20214	13727	3.0	2.7

Zona	C.	N	MyCal	ΔMy	MzCal	ΔMz	Mry+	Mry-	Mrz+	Mrz-
		kg	kg*m	kg*m	kg*m	kg*m	kg*m	kg*m	kg*m	kg*m
Piede	2(+)	-12008	-3942	579	-476	32	22144	22144	14915	14915
Piede	2(-)	-12008	-3942	0	-476	0	22144	22144	14915	14915
Piede	1(-)	-11207	-2919	0	-430	0	21955	21955	14802	14802
Piede	1(+)	-11207	-2919	479	-430	30	21955	21955	14802	14802
Piede	(3+4)-VII-3(-)	-10799	-4466	0	-4862	0	21859	21859	14745	14745
Piede	(3+4)-VII-3(+)	-10799	-4466	574	-4862	343	21859	21859	14745	14745
Piede	(3+4)-VIII-3(-)	-10736	-7844	0	-592	0	21844	21844	14736	14736
Piede	(3+4)-VIII-3(+)	-10736	-7844	916	-592	40	21844	21844	14736	14736
Piede	(3+4)-V-3(+)	-10635	-3882	515	-5573	394	21821	21821	14722	14722
Piede	(3+4)-V-3(-)	-10635	-3882	0	-5573	0	21821	21821	14722	14722
Piede	(3+4)-IV-3(+)	-10524	-7577	890	-34	1	21794	21794	14706	14706
Piede	(3+4)-IV-3(-)	-10524	-7577	0	-34	0	21794	21794	14706	14706
Piede	(3+4)-VI-3(+)	-10190	-5899	719	-2963	210	21715	21715	14659	14659
Piede	(3+4)-VI-3(-)	-10190	-5899	0	-2963	0	21715	21715	14659	14659
Piede	(3+4)-III-3(+)	-10092	-3576	486	-3001	212	21692	21692	14646	14646
Piede	(3+4)-III-3(-)	-10092	-3576	0	-3001	0	21692	21692	14646	14646
Piede	(3+4)-II-3(-)	-9978	-5633	0	-2405	0	21665	21665	14630	14630
Piede	(3+4)-II-3(+)	-9978	-5633	692	-2405	171	21665	21665	14630	14630
Piede	(3+4)-I-3(+)	-9929	-2993	427	-3712	263	21654	21654	14623	14623
Piede	(3+4)-I-3(-)	-9929	-2993	0	-3712	0	21654	21654	14623	14623
Piede	(3+4)-V-4(-)	-9896	-1918	0	-4879	0	21646	21646	14618	14618
Piede	(3+4)-V-4(+)	-9896	-1918	317	-4879	344	21646	21646	14618	14618
Piede	(3+4)-IV-1(-)	-9827	-7875	0	1781	0	21630	21630	14608	14608
Piede	(3+4)-IV-1(+)	-9827	-7875	919	1781	-128	21630	21630	14608	14608
Piede	(3+4)-VII-4(+)	-9732	-1334	257	-5590	395	21607	21607	14595	14595
Piede	(3+4)-VII-4(-)	-9732	-1334	0	-5590	0	21607	21607	14595	14595
Piede	(3+4)-VIII-1(-)	-9615	-7608	0	2339	0	21580	21580	14578	14578
Piede	(3+4)-VIII-1(+)	-9615	-7608	893	2339	-167	21580	21580	14578	14578
Piede	(3+4)-II-1(+)	-9281	-5931	722	-589	42	21501	21501	14532	14532
Piede	(3+4)-II-1(-)	-9281	-5931	0	-589	0	21501	21501	14532	14532
Piede	(3+4)-I-4(+)	-9189	-1029	229	-3018	213	21479	21479	14519	14519
Piede	(3+4)-I-4(-)	-9189	-1029	0	-3018	0	21479	21479	14519	14519
Piede	(3+4)-VI-1(-)	-9069	-5664	0	-31	0	21451	21451	14502	14502
Piede	(3+4)-VI-1(+)	-9069	-5664	695	-31	3	21451	21451	14502	14502
Piede	(3+4)-III-4(+)	-9026	-445	170	-3729	264	21441	21441	14496	14496
Piede	(3+4)-III-4(-)	-9026	-445	0	-3729	0	21441	21441	14496	14496
Piede	(3+4)-III-1(+)	-7770	-4570	584	3050	-216	21144	21144	14319	14319
Piede	(3+4)-III-1(-)	-7770	-4570	0	3050	0	21144	21144	14319	14319
Piede	(3+4)-VI-4(+)	-7726	649	58	-648	45	21134	21134	14313	14313
Piede	(3+4)-VI-4(-)	-7726	649	0	-648	0	21134	21134	14313	14313
Piede	(3+4)-I-1(-)	-7606	-3986	0	2339	0	21105	21105	14296	14296
Piede	(3+4)-I-1(+)	-7606	-3986	525	2339	-165	21105	21105	14296	14296
Piede	(3+4)-II-4(-)	-7514	916	0	-90	-5	21083	21083	14283	14283
Piede	(3+4)-II-4(+)	-7514	916	32	-90	5	21083	21083	14283	14283
Piede	(3+4)-VIII-4(+)	-7180	2593	-139	-3019	215	21005	21005	14236	14236
Piede	(3+4)-VIII-4(-)	-7180	2593	0	-3019	0	21005	21005	14236	14236
Piede	(3+4)-VII-1(+)	-7063	-3680	496	4911	-347	20977	20977	14219	14219
Piede	(3+4)-VII-1(-)	-7063	-3680	0	4911	0	20977	20977	14219	14219
Piede	(3+4)-IV-4(+)	-6968	2860	-165	-2460	175	20955	20955	14206	14206
Piede	(3+4)-IV-4(-)	-6968	2860	0	-2460	0	20955	20955	14206	14206
Piede	(3+4)-V-1(+)	-6899	-3097	437	4200	-296	20938	20938	14196	14196
Piede	(3+4)-V-1(-)	-6899	-3097	0	4200	0	20938	20938	14196	14196
Piede	(3+4)-I-2(+)	-6867	-2022	326	3033	-215	20931	20931	14192	14192
Piede	(3+4)-I-2(-)	-6867	-2022	0	3033	0	20931	20931	14192	14192
Piede	(3+4)-II-2(+)	-6817	618	61	1725	-123	20919	20919	14185	14185
Piede	(3+4)-II-2(-)	-6817	618	0	1725	0	20919	20919	14185	14185
Piede	(3+4)-III-2(+)	-6703	-1439	267	2322	-164	20892	20892	14169	14169
Piede	(3+4)-III-2(-)	-6703	-1439	0	2322	0	20892	20892	14169	14169
Piede	(3+4)-VI-2(+)	-6605	885	35	2284	-162	20869	20869	14155	14155
Piede	(3+4)-VI-2(-)	-6605	885	0	2284	0	20869	20869	14155	14155

Zona	C.	N	MyCal	ΔMy	MzCal	ΔMz	Mry+	Mry-	Mrz+	Mrz-
Piede	(3+4)-IV-2(-)	-6271	2562	0	-645	-47	20790	20790	14108	14108
Piede	(3+4)-IV-2(+)	-6271	2562	-136	-645	47	20790	20790	14108	14108
Piede	(3+4)-V-2(-)	-6160	-1133	0	4894	0	20764	20764	14092	14092
Piede	(3+4)-V-2(+)	-6160	-1133	239	4894	-346	20764	20764	14092	14092
Piede	(3+4)-VIII-2(-)	-6059	2829	0	-87	-8	20740	20740	14078	14078
Piede	(3+4)-VIII-2(+)	-6059	2829	-162	-87	8	20740	20740	14078	14078
Piede	(3+4)-VII-2(+)	-5996	-549	180	4183	-295	20725	20725	14069	14069
Piede	(3+4)-VII-2(-)	-5996	-549	0	4183	0	20725	20725	14069	14069
Testa	2(+)	-9200	5715	0	441	0	21482	21482	14520	14520
Testa	2(-)	-9200	5715	-579	441	-32	21482	21482	14520	14520
Testa	1(-)	-8399	5062	-479	433	-30	21292	21292	14407	14407
Testa	1(+)	-8399	5062	0	433	0	21292	21292	14407	14407
Testa	(3+4)-VII-3(-)	-8639	5129	-573	5698	-395	21349	21349	14441	14441
Testa	(3+4)-VII-3(+)	-8639	5129	0	5698	0	21349	21349	14441	14441
Testa	(3+4)-VIII-3(-)	-8576	7430	-916	3121	-215	21334	21334	14432	14432
Testa	(3+4)-VIII-3(+)	-8576	7430	0	3121	0	21334	21334	14432	14432
Testa	(3+4)-V-3(+)	-8475	4726	0	5675	0	21311	21311	14418	14418
Testa	(3+4)-V-3(-)	-8475	4726	-514	5675	-394	21311	21311	14418	14418
Testa	(3+4)-IV-3(+)	-8364	7247	0	2558	0	21284	21284	14402	14402
Testa	(3+4)-IV-3(-)	-8364	7247	-890	2558	-175	21284	21284	14402	14402
Testa	(3+4)-VI-3(+)	-8030	6086	0	3044	0	21205	21205	14355	14355
Testa	(3+4)-VI-3(-)	-8030	6086	-718	3044	-210	21205	21205	14355	14355
Testa	(3+4)-III-3(+)	-7932	4518	0	3822	0	21182	21182	14342	14342
Testa	(3+4)-III-3(-)	-7932	4518	-487	3822	-264	21182	21182	14342	14342
Testa	(3+4)-II-3(-)	-7818	5903	-693	2481	-171	21155	21155	14326	14326
Testa	(3+4)-II-3(+)	-7818	5903	0	2481	0	21155	21155	14326	14326
Testa	(3+4)-I-3(+)	-7769	4114	0	3799	0	21144	21144	14319	14319
Testa	(3+4)-I-3(-)	-7769	4114	-428	3799	-263	21144	21144	14319	14319
Testa	(3+4)-V-4(-)	-7736	3389	-315	4948	-344	21136	21136	14314	14314
Testa	(3+4)-V-4(+)	-7736	3389	0	4948	0	21136	21136	14314	14314
Testa	(3+4)-IV-1(-)	-7667	7444	-919	702	-47	21120	21120	14304	14304
Testa	(3+4)-IV-1(+)	-7667	7444	0	702	47	21120	21120	14304	14304
Testa	(3+4)-VII-4(+)	-7572	2986	0	4925	0	21097	21097	14291	14291
Testa	(3+4)-VII-4(-)	-7572	2986	-256	4925	-343	21097	21097	14291	14291
Testa	(3+4)-VIII-1(-)	-7455	7260	-893	140	-8	21070	21070	14275	14275
Testa	(3+4)-VIII-1(+)	-7455	7260	0	140	8	21070	21070	14275	14275
Testa	(3+4)-II-1(+)	-7121	6100	0	625	0	20991	20991	14228	14228
Testa	(3+4)-II-1(-)	-7121	6100	-721	625	-42	20991	20991	14228	14228
Testa	(3+4)-I-4(+)	-7029	2778	0	3072	0	20969	20969	14215	14215
Testa	(3+4)-I-4(-)	-7029	2778	-230	3072	-213	20969	20969	14215	14215
Testa	(3+4)-VI-1(-)	-6909	5916	-696	63	-3	20941	20941	14198	14198
Testa	(3+4)-VI-1(+)	-6909	5916	0	63	3	20941	20941	14198	14198
Testa	(3+4)-III-4(+)	-6866	2375	0	3049	0	20930	20930	14192	14192
Testa	(3+4)-III-4(-)	-6866	2375	-171	3049	-212	20930	20930	14192	14192
Testa	(3+4)-III-1(+)	-5610	5173	0	-2365	0	20634	20634	14014	14014
Testa	(3+4)-III-1(-)	-5610	5173	-583	-2365	164	20634	20634	14014	14014
Testa	(3+4)-VI-4(+)	-5566	1631	0	622	0	20623	20623	14007	14007
Testa	(3+4)-VI-4(-)	-5566	1631	-58	622	-45	20623	20623	14007	14007
Testa	(3+4)-I-1(-)	-5446	4769	-524	-2388	165	20595	20595	13987	13987
Testa	(3+4)-I-1(+)	-5446	4769	0	-2388	0	20595	20595	13987	13987
Testa	(3+4)-II-4(-)	-5354	1448	-32	59	-5	20573	20573	13972	13972
Testa	(3+4)-II-4(+)	-5354	1448	0	59	0	20573	20573	13972	13972
Testa	(3+4)-VIII-4(+)	-5020	287	0	545	0	20494	20494	13919	13919
Testa	(3+4)-VIII-4(-)	-5020	287	139	545	-40	20494	20494	13919	13919
Testa	(3+4)-VII-1(+)	-4903	4561	0	-4241	0	20467	20467	13900	13900
Testa	(3+4)-VII-1(-)	-4903	4561	-497	-4241	295	20467	20467	13900	13900
Testa	(3+4)-IV-4(+)	-4808	103	0	-18	0	20444	20444	13884	13884
Testa	(3+4)-IV-4(-)	-4808	103	165	-18	-1	20444	20444	13884	13884
Testa	(3+4)-V-1(+)	-4739	4158	0	-4264	0	20428	20428	13873	13873
Testa	(3+4)-V-1(-)	-4739	4158	-438	-4264	296	20428	20428	13873	13873
Testa	(3+4)-I-2(+)	-4707	3433	0	-3115	0	20420	20420	13868	13868
Testa	(3+4)-I-2(-)	-4707	3433	-326	-3115	215	20420	20420	13868	13868
Testa	(3+4)-II-2(+)	-4657	1644	0	-1797	0	20408	20408	13860	13860
Testa	(3+4)-II-2(-)	-4657	1644	-61	-1797	123	20408	20408	13860	13860
Testa	(3+4)-III-2(+)	-4543	3029	0	-3138	0	20381	20381	13841	13841

Zona	C.	N	MyCal	ΔMy	MzCal	ΔMz	Mry+	Mry-	Mrz+	Mrz-
Testa	(3+4)-III-2(-)	-4543	3029	-267	-3138	216	20381	20381	13841	13841
Testa	(3+4)-VI-2(+)	-4445	1461	0	-2360	0	20358	20358	13826	13826
Testa	(3+4)-VI-2(-)	-4445	1461	-35	-2360	162	20358	20358	13826	13826
Testa	(3+4)-IV-2(-)	-4111	300	136	-1874	128	20279	20279	13771	13771
Testa	(3+4)-IV-2(+)	-4111	300	0	-1874	0	20279	20279	13771	13771
Testa	(3+4)-V-2(-)	-4000	2821	-240	-4991	346	20253	20253	13753	13753
Testa	(3+4)-V-2(+)	-4000	2821	0	-4991	0	20253	20253	13753	13753
Testa	(3+4)-VIII-2(-)	-3899	117	162	-2437	167	20229	20229	13737	13737
Testa	(3+4)-VIII-2(+)	-3899	117	0	-2437	0	20229	20229	13737	13737
Testa	(3+4)-VII-2(+)	-3836	2418	0	-5014	0	20214	20214	13727	13727
Testa	(3+4)-VII-2(-)	-3836	2418	-181	-5014	347	20214	20214	13727	13727

Verifica a taglio

Dir	C.	MrSup	MrInf	T	VRd,f	Vrdns	Vrcd	Vrds	Vrd	Ast/m	cot(θ)	Cs	CSs
		kg*m	kg*m	kg	kg	kg	kg	kg	kg	cmq/m			
Y	(3+4)-VII-4	--	--	4117	0	--	28401	34538	28401	11.73	2.500	6.9	7.2
Z	(3+4)-IV-1	--	--	5091	0	--	29182	53207	29182	11.73	2.500	5.7	8.2

Pilastro : 6114 [140 , 240]

Sez. R rinf.: By = 24.0 cm, Bz=44.0 cm, s. inf.=8.0 cm, s. sup.=8.0 cm, s.lat.=8.0 cm, h lat.=44.0 cm L=145.0 cm
Ln=145.0 cm

Criterio : CLS_Pilastris-Exist - Verifica a presso-flessione deviata:rcm=200 [kg/cmq],fym=4190 [kg/cmq], FC=1.20
qd=2, qf=1.5 :Verificato

Piede	AfSpigolo = 3.14	Afy = 2.01	Afz = 2.01
Testa	AfSpigolo = 3.14	Afy = 2.01	Afz = 2.01

$v_{max}=N/(fcd*A)=0.084 \leq 0.65$ [Comb. (3+4)-VII-1(-)]

Zona	C.	N	My	Mz	Mry+	Mrz+	Mry-	Mrz-	CS	CSs
		kg	kg*m	kg*m	kg*m	kg*m	kg*m	kg*m		
Piede	2(+)	-27245	7640	-3075	25725	17057	25725	17057	5.1	--
Piede	2(-)	-27245	7952	-3359	25725	17057	25725	17057	4.7	--
Piede	(3+4)-VII-1(-)	-23727	6857	-491	24901	16563	24901	16563	7.9	12
Piede	(3+4)-VII-1(+)	-23727	6110	-343	24901	16563	24901	16563	9.4	13
Piede	(3+4)-V-1(+)	-23398	6438	-221	24824	16517	24824	16517	8.9	11
Piede	(3+4)-V-1(-)	-23398	7206	-351	24824	16517	24824	16517	7.4	10
Piede	1(+)	-22630	6200	-2567	24644	16409	24644	16409	6.3	--
Piede	1(-)	-22630	6598	-2790	24644	16409	24644	16409	5.7	--
Piede	(3+4)-V-2(-)	-22401	8917	435	24590	16377	24590	16377	4.8	5.3
Piede	(3+4)-V-2(+)	-22401	8038	490	24590	16377	24590	16377	5.8	6.3
Piede	(3+4)-VIII-1(-)	-22343	2112	-3350	24576	16368	24576	16368	9.4	10
Piede	(3+4)-VIII-1(+)	-22343	1947	-3002	24576	16368	24576	16368	11	11
Piede	(3+4)-III-1(-)	-22184	5384	-1364	24539	16346	24539	16346	8.9	41
Piede	(3+4)-III-1(+)	-22184	4903	-1180	24539	16346	24539	16346	10	31
Piede	(3+4)-VII-2(-)	-22072	9266	575	24513	16330	24513	16330	4.4	4.8
Piede	(3+4)-VII-2(+)	-22072	8366	612	24513	16330	24513	16330	5.3	5.6
Piede	(3+4)-IV-1(+)	-21880	1585	-3253	24468	16303	24468	16303	10	8.9
Piede	(3+4)-IV-1(-)	-21880	1670	-3612	24468	16303	24468	16303	9.1	8.3
Piede	(3+4)-I-1(+)	-21855	5231	-1058	24462	16300	24462	16300	9.7	25
Piede	(3+4)-I-1(-)	-21855	5733	-1224	24462	16300	24462	16300	8.6	27
Piede	(3+4)-VI-1(+)	-21247	3040	-2595	24319	16214	24319	16214	10	17
Piede	(3+4)-VI-1(-)	-21247	3274	-2882	24319	16214	24319	16214	8.9	18
Piede	(3+4)-I-2(-)	-20858	7444	-439	24228	16160	24228	16160	6.3	8.4
Piede	(3+4)-I-2(+)	-20858	6832	-348	24228	16160	24228	16160	7.4	9.5
Piede	(3+4)-II-1(+)	-20785	2678	-2847	24210	16149	24210	16149	9.9	13
Piede	(3+4)-II-1(-)	-20785	2832	-3144	24210	16149	24210	16149	8.8	12
Piede	(3+4)-III-2(+)	-20529	7160	-226	24151	16114	24151	16114	6.8	8.3
Piede	(3+4)-III-2(-)	-20529	7792	-298	24151	16114	24151	16114	5.8	7.2
Piede	(3+4)-IV-3(-)	-19965	895	-4472	24018	16034	24018	16034	6.8	5.3
Piede	(3+4)-IV-3(+)	-19965	997	-4076	24018	16034	24018	16034	8.0	6.0
Piede	(3+4)-VIII-3(+)	-19502	635	-4327	23909	15969	23909	15969	7.2	5.3
Piede	(3+4)-VIII-3(-)	-19502	454	-4734	23909	15969	23909	15969	6.2	4.7
Piede	(3+4)-II-3(+)	-18870	2090	-3669	23760	15880	23760	15880	7.9	7.6
Piede	(3+4)-II-3(-)	-18870	2058	-4004	23760	15880	23760	15880	7.1	6.7

Zona	C.	N	My	Mz	Mry+	Mrz+	Mry-	Mrz-	CS	CSs
Piede	(3+4)-VI-3(-)	-18407	1616	-4266	23652	15815	23652	15815	6.6	5.7
Piede	(3+4)-VI-3(+)	-18407	1728	-3920	23652	15815	23652	15815	7.4	6.4
Piede	(3+4)-VI-2(-)	-17924	8978	-299	23538	15747	23538	15747	4.0	4.5
Piede	(3+4)-VI-2(+)	-17924	8375	-228	23538	15747	23538	15747	4.5	5.2
Piede	(3+4)-II-2(+)	-17461	8013	-479	23429	15682	23429	15682	4.8	5.7
Piede	(3+4)-II-2(-)	-17461	8536	-526	23429	15682	23429	15682	4.2	5.0
Piede	(3+4)-VIII-2(-)	-16828	10140	204	23280	15593	23280	15593	3.1	3.3
Piede	(3+4)-VIII-2(+)	-16828	9468	179	23280	15593	23280	15593	3.5	3.8
Piede	(3+4)-IV-2(+)	-16365	9106	-73	23171	15528	23171	15528	3.6	4.0
Piede	(3+4)-IV-2(-)	-16365	9698	-58	23171	15528	23171	15528	3.3	3.6
Piede	(3+4)-III-3(+)	-15801	2944	-3922	23038	15449	23038	15449	5.9	6.2
Piede	(3+4)-III-3(-)	-15801	2801	-4231	23038	15449	23038	15449	5.4	5.4
Piede	(3+4)-II-4(+)	-15546	7425	-1302	22978	15413	22978	15413	4.7	6.4
Piede	(3+4)-II-4(-)	-15546	7761	-1386	22978	15413	22978	15413	4.3	5.8
Piede	(3+4)-I-3(-)	-15472	3149	-4091	22961	15403	22961	15403	5.4	5.7
Piede	(3+4)-I-3(+)	-15472	3272	-3800	22961	15403	22961	15403	5.9	6.5
Piede	(3+4)-VI-4(+)	-15083	7063	-1553	22869	15348	22869	15348	4.8	7.1
Piede	(3+4)-VI-4(-)	-15083	7319	-1648	22869	15348	22869	15348	4.5	6.5
Piede	(3+4)-I-4(-)	-14475	4849	-3305	22726	15262	22726	15262	5.3	8.3
Piede	(3+4)-I-4(+)	-14475	4872	-3090	22726	15262	22726	15262	5.6	9.6
Piede	(3+4)-IV-4(-)	-14450	8923	-940	22720	15259	22720	15259	3.4	3.9
Piede	(3+4)-IV-4(+)	-14450	8519	-895	22720	15259	22720	15259	3.7	4.3
Piede	(3+4)-VII-3(-)	-14258	1328	-5105	22675	15232	22675	15232	4.1	3.6
Piede	(3+4)-VII-3(+)	-14258	1737	-4760	22675	15232	22675	15232	4.5	4.0
Piede	(3+4)-III-4(+)	-14146	5200	-2968	22649	15216	22649	15216	5.4	9.8
Piede	(3+4)-III-4(-)	-14146	5218	-3165	22649	15216	22649	15216	5.2	8.6
Piede	(3+4)-VIII-4(+)	-13987	8156	-1146	22611	15194	22611	15194	3.8	4.6
Piede	(3+4)-VIII-4(-)	-13987	8481	-1213	22611	15194	22611	15194	3.6	4.3
Piede	(3+4)-V-3(+)	-13929	2065	-4638	22597	15185	22597	15185	4.5	4.2
Piede	(3+4)-V-3(-)	-13929	1676	-4964	22597	15185	22597	15185	4.2	3.8
Piede	(3+4)-V-4(-)	-12932	3387	-4179	22362	15045	22362	15045	4.7	4.8
Piede	(3+4)-V-4(+)	-12932	3665	-3928	22362	15045	22362	15045	4.9	5.3
Piede	(3+4)-VII-4(+)	-12603	3993	-3806	22285	14999	22285	14999	4.8	5.6
Piede	(3+4)-VII-4(-)	-12603	3736	-4038	22285	14999	22285	14999	4.7	5.1
Testa	2(+)	-26114	5862	-522	25460	16898	25460	16898	9.7	--
Testa	2(-)	-26114	6174	-579	25460	16898	25460	16898	9.2	--
Testa	(3+4)-VII-1(-)	-22857	3021	1148	24697	16441	24697	16441	14	26
Testa	(3+4)-VII-1(+)	-22857	1780	1273	24697	16441	24697	16441	17	16
Testa	(3+4)-V-1(+)	-22528	1991	1211	24620	16394	24620	16394	17	17
Testa	(3+4)-V-1(-)	-22528	3253	1109	24620	16394	24620	16394	14	28
Testa	1(+)	-21499	3926	-430	24378	16250	24378	16250	14	--
Testa	1(-)	-21499	4324	-545	24378	16250	24378	16250	13	--
Testa	(3+4)-V-2(-)	-21531	4340	922	24386	16254	24386	16254	12	25
Testa	(3+4)-V-2(+)	-21531	2971	1006	24386	16254	24386	16254	15	26
Testa	(3+4)-VIII-1(-)	-21473	1284	561	24372	16246	24372	16246	23	16
Testa	(3+4)-VIII-1(+)	-21473	963	829	24372	16246	24372	16246	22	13
Testa	(3+4)-III-1(-)	-21314	2420	652	24335	16224	24335	16224	18	28
Testa	(3+4)-III-1(+)	-21314	1951	814	24335	16224	24335	16224	19	20
Testa	(3+4)-VII-2(-)	-21202	4571	883	24309	16208	24309	16208	11	23
Testa	(3+4)-VII-2(+)	-21202	3183	944	24309	16208	24309	16208	15	29
Testa	(3+4)-IV-1(+)	-21010	1014	692	24263	16181	24263	16181	23	13
Testa	(3+4)-IV-1(-)	-21010	1103	413	24263	16181	24263	16181	24	15
Testa	(3+4)-I-1(+)	-20985	2162	752	24258	16178	24258	16178	19	22
Testa	(3+4)-I-1(-)	-20985	2652	614	24258	16178	24258	16178	18	33
Testa	(3+4)-VI-1(+)	-20377	1668	623	24115	16092	24115	16092	22	17
Testa	(3+4)-VI-1(-)	-20377	2056	433	24115	16092	24115	16092	21	24
Testa	(3+4)-I-2(-)	-19988	3739	427	24023	16038	24023	16038	15	72
Testa	(3+4)-I-2(+)	-19988	3142	547	24023	16038	24023	16038	16	44
Testa	(3+4)-II-1(+)	-19915	1719	486	24006	16027	24006	16027	22	18
Testa	(3+4)-II-1(-)	-19915	1876	284	24006	16027	24006	16027	22	21
Testa	(3+4)-III-2(+)	-19659	3354	485	23946	15991	23946	15991	16	54
Testa	(3+4)-III-2(-)	-19659	3970	388	23946	15991	23946	15991	14	60
Testa	(3+4)-IV-3(-)	-19095	1524	-57	23813	15912	23813	15912	25	16
Testa	(3+4)-IV-3(+)	-19095	1614	258	23813	15912	23813	15912	24	16
Testa	(3+4)-VIII-3(+)	-18632	1665	121	23705	15847	23705	15847	25	16
Testa	(3+4)-VIII-3(-)	-18632	1344	-206	23705	15847	23705	15847	26	13

Zona	C.	N	My	Mz	Mry+	Mrz+	Mry-	Mrz-	CS	CSs
Testa	(3+4)-II-3(+)	-18000	2319	52	23556	15758	23556	15758	22	23
Testa	(3+4)-II-3(-)	-18000	2297	-186	23556	15758	23556	15758	22	22
Testa	(3+4)-VI-3(-)	-17537	2116	-335	23447	15693	23447	15693	23	18
Testa	(3+4)-VI-3(+)	-17537	2371	-85	23447	15693	23447	15693	22	22
Testa	(3+4)-VI-2(-)	-17054	5678	-191	23333	15625	23333	15625	8.9	9.4
Testa	(3+4)-VI-2(+)	-17054	4934	65	23333	15625	23333	15625	11	15
Testa	(3+4)-II-2(+)	-16591	4985	-115	23224	15560	23224	15560	11	13
Testa	(3+4)-II-2(-)	-16591	5498	-340	23224	15560	23224	15560	9.1	9.6
Testa	(3+4)-VIII-2(-)	-15958	6450	-320	23075	15471	23075	15471	6.6	6.2
Testa	(3+4)-VIII-2(+)	-15958	5639	-212	23075	15471	23075	15471	8.6	8.5
Testa	(3+4)-IV-2(+)	-15495	5690	-338	22966	15406	22966	15406	8.1	7.9
Testa	(3+4)-IV-2(-)	-15495	6270	-469	22966	15406	22966	15406	6.7	6.3
Testa	(3+4)-III-3(+)	-14931	3951	-630	22833	15326	22833	15326	13	16
Testa	(3+4)-III-3(-)	-14931	3824	-914	22833	15326	22833	15326	13	12
Testa	(3+4)-II-4(+)	-14676	5585	-631	22773	15291	22773	15291	7.7	7.4
Testa	(3+4)-II-4(-)	-14676	5919	-810	22773	15291	22773	15291	6.8	6.5
Testa	(3+4)-I-3(-)	-14602	4055	-953	22756	15280	22756	15280	12	11
Testa	(3+4)-I-3(+)	-14602	4162	-692	22756	15280	22756	15280	12	13
Testa	(3+4)-VI-4(+)	-14213	5636	-768	22664	15225	22664	15225	7.3	6.9
Testa	(3+4)-VI-4(-)	-14213	5738	-959	22664	15225	22664	15225	6.9	6.6
Testa	(3+4)-I-4(-)	-13605	5142	-1140	22521	15140	22521	15140	7.7	7.4
Testa	(3+4)-I-4(+)	-13605	5142	-897	22521	15140	22521	15140	8.1	7.8
Testa	(3+4)-IV-4(-)	-13580	6691	-939	22515	15136	22515	15136	5.2	4.8
Testa	(3+4)-IV-4(+)	-13580	6290	-766	22515	15136	22515	15136	5.8	5.4
Testa	(3+4)-VII-3(-)	-13388	3223	-1409	22470	15109	22470	15109	12	7.9
Testa	(3+4)-VII-3(+)	-13388	4122	-1089	22470	15109	22470	15109	11	8.9
Testa	(3+4)-III-4(+)	-13276	5333	-959	22443	15094	22443	15094	7.4	6.9
Testa	(3+4)-III-4(-)	-13276	5374	-1178	22443	15094	22443	15094	7.1	6.7
Testa	(3+4)-VIII-4(+)	-13117	6342	-967	22406	15071	22406	15071	5.5	5.1
Testa	(3+4)-VIII-4(-)	-13117	6511	-1087	22406	15071	22406	15071	5.2	4.9
Testa	(3+4)-V-3(+)	-13059	4333	-1151	22392	15063	22392	15063	9.6	8.3
Testa	(3+4)-V-3(-)	-13059	3455	-1448	22392	15063	22392	15063	11	7.6
Testa	(3+4)-V-4(-)	-12062	4541	-1635	22157	14923	22157	14923	7.7	6.1
Testa	(3+4)-V-4(+)	-12062	5313	-1356	22157	14923	22157	14923	6.5	6.0
Testa	(3+4)-VII-4(+)	-11733	5525	-1418	22080	14877	22080	14877	6.0	5.5
Testa	(3+4)-VII-4(-)	-11733	4773	-1674	22080	14877	22080	14877	7.0	5.7

Zona	C.	N	MyCal	ΔMy	MzCal	ΔMz	Mry+	Mry-	Mrz+	Mrz-
		kg	kg*m	kg*m	kg*m	kg*m	kg*m	kg*m	kg*m	kg*m
Piede	2(+)	-27245	7952	-311	-3359	284	25725	25725	17057	17057
Piede	2(-)	-27245	7952	0	-3359	0	25725	25725	17057	17057
Piede	(3+4)-VII-1(-)	-23727	6857	0	-491	0	24901	24901	16563	16563
Piede	(3+4)-VII-1(+)	-23727	6857	-748	-491	148	24901	24901	16563	16563
Piede	(3+4)-V-1(+)	-23398	7206	-768	-351	130	24824	24824	16517	16517
Piede	(3+4)-V-1(-)	-23398	7206	0	-351	0	24824	24824	16517	16517
Piede	1(+)	-22630	6598	-398	-2790	223	24644	24644	16409	16409
Piede	1(-)	-22630	6598	0	-2790	0	24644	24644	16409	16409
Piede	(3+4)-V-2(-)	-22401	8917	0	435	0	24590	24590	16377	16377
Piede	(3+4)-V-2(+)	-22401	8917	-879	435	55	24590	24590	16377	16377
Piede	(3+4)-VIII-1(-)	-22343	2112	0	-3350	0	24576	24576	16368	16368
Piede	(3+4)-VIII-1(+)	-22343	2112	-166	-3350	348	24576	24576	16368	16368
Piede	(3+4)-III-1(-)	-22184	5384	0	-1364	0	24539	24539	16346	16346
Piede	(3+4)-III-1(+)	-22184	5384	-481	-1364	184	24539	24539	16346	16346
Piede	(3+4)-VII-2(-)	-22072	9266	0	575	0	24513	24513	16330	16330
Piede	(3+4)-VII-2(+)	-22072	9266	-899	575	36	24513	24513	16330	16330
Piede	(3+4)-IV-1(+)	-21880	1670	-86	-3612	358	24468	24468	16303	16303
Piede	(3+4)-IV-1(-)	-21880	1670	0	-3612	0	24468	24468	16303	16303
Piede	(3+4)-I-1(+)	-21855	5733	-502	-1224	166	24462	24462	16300	16300
Piede	(3+4)-I-1(-)	-21855	5733	0	-1224	0	24462	24462	16300	16300
Piede	(3+4)-VI-1(+)	-21247	3274	-235	-2882	287	24319	24319	16214	16214
Piede	(3+4)-VI-1(-)	-21247	3274	0	-2882	0	24319	24319	16214	16214
Piede	(3+4)-I-2(-)	-20858	7444	0	-439	0	24228	24228	16160	16160
Piede	(3+4)-I-2(+)	-20858	7444	-612	-439	90	24228	24228	16160	16160
Piede	(3+4)-II-1(+)	-20785	2832	-155	-3144	297	24210	24210	16149	16149

Zona	C.	N	MyCal	ΔMy	MzCal	ΔMz	Mry+	Mry-	Mrz+	Mrz-
Piede	(3+4)-II-1(-)	-20785	2832	0	-3144	0	24210	24210	16149	16149
Piede	(3+4)-III-2(+)	-20529	7792	-633	-298	72	24151	24151	16114	16114
Piede	(3+4)-III-2(-)	-20529	7792	0	-298	0	24151	24151	16114	16114
Piede	(3+4)-IV-3(-)	-19965	895	0	-4472	0	24018	24018	16034	16034
Piede	(3+4)-IV-3(+)	-19965	895	101	-4472	396	24018	24018	16034	16034
Piede	(3+4)-VIII-3(+)	-19502	454	181	-4734	407	23909	23909	15969	15969
Piede	(3+4)-VIII-3(-)	-19502	454	0	-4734	0	23909	23909	15969	15969
Piede	(3+4)-II-3(+)	-18870	2058	33	-4004	335	23760	23760	15880	15880
Piede	(3+4)-II-3(-)	-18870	2058	0	-4004	0	23760	23760	15880	15880
Piede	(3+4)-VI-3(-)	-18407	1616	0	-4266	0	23652	23652	15815	15815
Piede	(3+4)-VI-3(+)	-18407	1616	112	-4266	345	23652	23652	15815	15815
Piede	(3+4)-VI-2(-)	-17924	8978	0	-264	-36	23538	23538	15747	15747
Piede	(3+4)-VI-2(+)	-17924	8978	-602	-264	36	23538	23538	15747	15747
Piede	(3+4)-II-2(+)	-17461	8536	-522	-526	46	23429	23429	15682	15682
Piede	(3+4)-II-2(-)	-17461	8536	0	-526	0	23429	23429	15682	15682
Piede	(3+4)-VIII-2(-)	-16828	10140	0	204	0	23280	23280	15593	15593
Piede	(3+4)-VIII-2(+)	-16828	10140	-671	204	-26	23280	23280	15593	15593
Piede	(3+4)-IV-2(+)	-16365	9698	-591	-58	-15	23171	23171	15528	15528
Piede	(3+4)-IV-2(-)	-16365	9698	0	-58	0	23171	23171	15528	15528
Piede	(3+4)-III-3(+)	-15801	2801	143	-4231	309	23038	23038	15449	15449
Piede	(3+4)-III-3(-)	-15801	2801	0	-4231	0	23038	23038	15449	15449
Piede	(3+4)-II-4(+)	-15546	7761	-335	-1386	84	22978	22978	15413	15413
Piede	(3+4)-II-4(-)	-15546	7761	0	-1386	0	22978	22978	15413	15413
Piede	(3+4)-I-3(-)	-15472	3149	0	-4091	0	22961	22961	15403	15403
Piede	(3+4)-I-3(+)	-15472	3149	122	-4091	291	22961	22961	15403	15403
Piede	(3+4)-VI-4(+)	-15083	7319	-255	-1648	94	22869	22869	15348	15348
Piede	(3+4)-VI-4(-)	-15083	7319	0	-1648	0	22869	22869	15348	15348
Piede	(3+4)-I-4(-)	-14475	4860	-12	-3305	0	22726	22726	15262	15262
Piede	(3+4)-I-4(+)	-14475	4860	12	-3305	215	22726	22726	15262	15262
Piede	(3+4)-IV-4(-)	-14450	8923	0	-918	-23	22720	22720	15259	15259
Piede	(3+4)-IV-4(+)	-14450	8923	-404	-918	23	22720	22720	15259	15259
Piede	(3+4)-VII-3(-)	-14258	1328	0	-5105	0	22675	22675	15232	15232
Piede	(3+4)-VII-3(+)	-14258	1328	409	-5105	345	22675	22675	15232	15232
Piede	(3+4)-III-4(+)	-14146	5209	-9	-3165	197	22649	22649	15216	15216
Piede	(3+4)-III-4(-)	-14146	5209	9	-3165	0	22649	22649	15216	15216
Piede	(3+4)-VIII-4(+)	-13987	8481	-324	-1180	33	22611	22611	15194	15194
Piede	(3+4)-VIII-4(-)	-13987	8481	0	-1180	-33	22611	22611	15194	15194
Piede	(3+4)-V-3(+)	-13929	1676	389	-4964	326	22597	22597	15185	15185
Piede	(3+4)-V-3(-)	-13929	1676	0	-4964	0	22597	22597	15185	15185
Piede	(3+4)-V-4(-)	-12932	3387	0	-4179	0	22362	22362	15045	15045
Piede	(3+4)-V-4(+)	-12932	3387	278	-4179	251	22362	22362	15045	15045
Piede	(3+4)-VII-4(+)	-12603	3736	258	-4038	233	22285	22285	14999	14999
Piede	(3+4)-VII-4(-)	-12603	3736	0	-4038	0	22285	22285	14999	14999
Testa	2(+)	-26114	5862	0	-522	0	25460	25460	16898	16898
Testa	2(-)	-26114	5862	311	-522	-57	25460	25460	16898	16898
Testa	(3+4)-VII-1(-)	-22857	1780	1242	1273	-125	24697	24697	16441	16441
Testa	(3+4)-VII-1(+)	-22857	1780	0	1273	0	24697	24697	16441	16441
Testa	(3+4)-V-1(+)	-22528	1991	0	1211	0	24620	24620	16394	16394
Testa	(3+4)-V-1(-)	-22528	1991	1262	1211	-102	24620	24620	16394	16394
Testa	1(+)	-21499	3926	0	-430	0	24378	24378	16250	16250
Testa	1(-)	-21499	3926	398	-430	-115	24378	24378	16250	16250
Testa	(3+4)-V-2(-)	-21531	2971	1369	1006	-84	24386	24386	16254	16254
Testa	(3+4)-V-2(+)	-21531	2971	0	1006	0	24386	24386	16254	16254
Testa	(3+4)-VIII-1(-)	-21473	963	321	829	-268	24372	24372	16246	16246
Testa	(3+4)-VIII-1(+)	-21473	963	0	829	0	24372	24372	16246	16246
Testa	(3+4)-III-1(-)	-21314	1951	470	814	-162	24335	24335	16224	16224
Testa	(3+4)-III-1(+)	-21314	1951	0	814	0	24335	24335	16224	16224
Testa	(3+4)-VII-2(-)	-21202	3183	1389	944	-61	24309	24309	16208	16208
Testa	(3+4)-VII-2(+)	-21202	3183	0	944	0	24309	24309	16208	16208
Testa	(3+4)-IV-1(+)	-21010	1014	0	692	0	24263	24263	16181	16181
Testa	(3+4)-IV-1(-)	-21010	1014	89	692	-279	24263	24263	16181	16181
Testa	(3+4)-I-1(+)	-20985	2162	0	752	0	24258	24258	16178	16178
Testa	(3+4)-I-1(-)	-20985	2162	490	752	-138	24258	24258	16178	16178
Testa	(3+4)-VI-1(+)	-20377	1668	0	623	0	24115	24115	16092	16092
Testa	(3+4)-VI-1(-)	-20377	1668	388	623	-191	24115	24115	16092	16092

Zona	C.	N	MyCal	ΔMy	MzCal	ΔMz	Mry+	Mry-	Mrz+	Mrz-
Testa	(3+4)-I-2(-)	-19988	3142	597	547	-121	24023	24023	16038	16038
Testa	(3+4)-I-2(+)	-19988	3142	0	547	0	24023	24023	16038	16038
Testa	(3+4)-II-1(+)	-19915	1719	0	486	0	24006	24006	16027	16027
Testa	(3+4)-II-1(-)	-19915	1719	156	486	-202	24006	24006	16027	16027
Testa	(3+4)-III-2(+)	-19659	3354	0	485	0	23946	23946	15991	15991
Testa	(3+4)-III-2(-)	-19659	3354	617	485	-98	23946	23946	15991	15991
Testa	(3+4)-IV-3(-)	-19095	1614	-90	258	-316	23813	23813	15912	15912
Testa	(3+4)-IV-3(+)	-19095	1614	0	258	0	23813	23813	15912	15912
Testa	(3+4)-VIII-3(+)	-18632	1665	0	121	0	23705	23705	15847	15847
Testa	(3+4)-VIII-3(-)	-18632	1665	-321	121	-327	23705	23705	15847	15847
Testa	(3+4)-II-3(+)	-18000	2319	0	52	0	23556	23556	15758	15758
Testa	(3+4)-II-3(-)	-18000	2319	-23	52	-238	23556	23556	15758	15758
Testa	(3+4)-IV-2(-)	-17537	2371	-254	-85	-249	23447	23447	15693	15693
Testa	(3+4)-VI-3(+)	-17537	2371	0	-85	0	23447	23447	15693	15693
Testa	(3+4)-VI-2(-)	-17054	4934	744	-60	-132	23333	23333	15625	15625
Testa	(3+4)-VI-2(+)	-17054	4934	0	-60	124	23333	23333	15625	15625
Testa	(3+4)-II-2(+)	-16591	4985	0	-197	82	23224	23224	15560	15560
Testa	(3+4)-II-2(-)	-16591	4985	513	-197	-143	23224	23224	15560	15560
Testa	(3+4)-VIII-2(-)	-15958	5639	811	-266	-54	23075	23075	15471	15471
Testa	(3+4)-VIII-2(+)	-15958	5639	0	-266	54	23075	23075	15471	15471
Testa	(3+4)-IV-2(+)	-15495	5690	0	-403	65	22966	22966	15406	15406
Testa	(3+4)-IV-2(-)	-15495	5690	579	-403	-65	22966	22966	15406	15406
Testa	(3+4)-III-3(+)	-14931	3951	0	-630	0	22833	22833	15326	15326
Testa	(3+4)-III-3(-)	-14931	3951	-127	-630	-283	22833	22833	15326	15326
Testa	(3+4)-II-4(+)	-14676	5585	0	-631	0	22773	22773	15291	15291
Testa	(3+4)-II-4(-)	-14676	5585	334	-631	-179	22773	22773	15291	15291
Testa	(3+4)-I-3(-)	-14602	4162	-107	-692	-260	22756	22756	15280	15280
Testa	(3+4)-I-3(+)	-14602	4162	0	-692	0	22756	22756	15280	15280
Testa	(3+4)-VI-4(+)	-14213	5636	0	-768	0	22664	22664	15225	15225
Testa	(3+4)-VI-4(-)	-14213	5636	102	-768	-190	22664	22664	15225	15225
Testa	(3+4)-I-4(-)	-13605	5142	0	-897	-243	22521	22521	15140	15140
Testa	(3+4)-I-4(+)	-13605	5142	-0	-897	0	22521	22521	15140	15140
Testa	(3+4)-IV-4(-)	-13580	6290	401	-837	-102	22515	22515	15136	15136
Testa	(3+4)-IV-4(+)	-13580	6290	0	-837	71	22515	22515	15136	15136
Testa	(3+4)-VII-3(-)	-13388	4122	-899	-1089	-320	22470	22470	15109	15109
Testa	(3+4)-VII-3(+)	-13388	4122	0	-1089	0	22470	22470	15109	15109
Testa	(3+4)-III-4(+)	-13276	5353	-20	-959	0	22443	22443	15094	15094
Testa	(3+4)-III-4(-)	-13276	5353	20	-959	-219	22443	22443	15094	15094
Testa	(3+4)-VIII-4(+)	-13117	6342	0	-974	8	22406	22406	15071	15071
Testa	(3+4)-VIII-4(-)	-13117	6342	169	-974	-113	22406	22406	15071	15071
Testa	(3+4)-V-3(+)	-13059	4333	0	-1151	0	22392	22392	15063	15063
Testa	(3+4)-V-3(-)	-13059	4333	-879	-1151	-297	22392	22392	15063	15063
Testa	(3+4)-V-4(-)	-12062	5313	-772	-1356	-279	22157	22157	14923	14923
Testa	(3+4)-V-4(+)	-12062	5313	0	-1356	0	22157	22157	14923	14923
Testa	(3+4)-VII-4(+)	-11733	5525	0	-1418	0	22080	22080	14877	14877
Testa	(3+4)-VII-4(-)	-11733	5525	-752	-1418	-256	22080	22080	14877	14877

Verifica a taglio

Dir	C.	MrSup	MrInf	T	VRd,f	Vrdns	Vrcd	Vrsd	Vrd	Ast/m	cot(θ)	Cs	CSs
		kg*m	kg*m	kg	kg	kg	kg	kg	kg	cmq/m			
Y	(3+4)-VIII-3	--	--	3842	0	--	29803	45454	29803	15.08	2.500	7.8	12
Z	(3+4)-VII-2	--	--	5200	0	--	30987	70024	30987	15.08	2.500	6.0	7.3

Pilastro : 6114 [240 , 340]

Sez. R rinf.: $B_y = 24.0 \text{ cm}, B_z = 44.0 \text{ cm}, s. \text{ inf.} = 8.0 \text{ cm}, s. \text{ sup.} = 8.0 \text{ cm}, s. \text{ lat.} = 8.0 \text{ cm}, h \text{ lat.} = 44.0 \text{ cm}$ $L = 360.0 \text{ cm}$
 $Ln = 360.0 \text{ cm}$

Criterio : CLS_Pilastri-Exist - Verifica a presso-flessione deviata: $r_{cm} = 200 \text{ [kg/cmq]}, f_{ym} = 4190 \text{ [kg/cmq]}, FC = 1.20$
 $q_d = 2, q_f = 1.5$: **Verificato**

Piede	AfSpigolo = 3.14	Afy = 2.01	Afz = 2.01
Testa	AfSpigolo = 3.14	Afy = 2.01	Afz = 2.01

$$v_{\max} = N / (f_{cd} * A) = 0.039 \leq 0.65 \text{ [Comb. (3+4)-VII-1(+)]}$$

Zona	C.	N	My	Mz	Mry+	Mrz+	Mry-	Mrz-	CS	CSs
		kg	kg*m	kg*m	kg*m	kg*m	kg*m	kg*m		
Piede	2(+)	-11449	-3134	929	22013	14837	22013	14837	14	--
Piede	2(-)	-11449	-3662	980	22013	14837	22013	14837	12	--
Piede	(3+4)-VII-1(+)	-11116	-2845	4655	21934	14790	21934	14790	3.9	3.7
Piede	(3+4)-VII-1(-)	-11116	-3313	5007	21934	14790	21934	14790	3.5	3.3
Piede	(3+4)-V-1(-)	-10956	-2746	4427	21896	14767	21896	14767	4.1	4.0
Piede	(3+4)-V-1(+)	-10956	-2337	4165	21896	14767	21896	14767	4.6	4.4
Piede	1(-)	-10686	-2629	913	21832	14729	21832	14729	16	--
Piede	1(+)	-10686	-2197	865	21832	14729	21832	14729	20	--
Piede	(3+4)-V-2(-)	-10477	-153	4996	21783	14700	21783	14700	3.7	3.3
Piede	(3+4)-V-2(+)	-10477	-15	4600	21783	14700	21783	14700	4.2	3.6
Piede	(3+4)-VII-2(-)	-10317	415	4416	21745	14677	21745	14677	4.4	3.7
Piede	(3+4)-VII-2(+)	-10317	494	4109	21745	14677	21745	14677	4.9	4.1
Piede	(3+4)-III-1(-)	-10229	-5513	3460	21725	14665	21725	14665	4.1	4.4
Piede	(3+4)-III-1(+)	-10229	-4849	3221	21725	14665	21725	14665	4.7	5.1
Piede	(3+4)-VIII-1(-)	-10133	-8261	2873	21702	14651	21702	14651	2.9	3.2
Piede	(3+4)-VIII-1(+)	-10133	-7292	2674	21702	14651	21702	14651	3.4	3.8
Piede	(3+4)-I-1(+)	-10068	-4340	2730	21687	14642	21687	14642	5.7	6.5
Piede	(3+4)-I-1(-)	-10068	-4946	2880	21687	14642	21687	14642	4.9	5.7
Piede	(3+4)-IV-1(-)	-9867	-8920	2409	21639	14614	21639	14614	2.7	2.9
Piede	(3+4)-IV-1(+)	-9867	-7893	2244	21639	14614	21639	14614	3.2	3.4
Piede	(3+4)-VI-1(-)	-9598	-6370	842	21576	14576	21576	14576	4.5	5.1
Piede	(3+4)-VI-1(+)	-9598	-5597	1039	21576	14576	21576	14576	5.4	6.3
Piede	(3+4)-I-2(-)	-9590	-2352	3448	21574	14575	21574	14575	5.5	5.3
Piede	(3+4)-I-2(+)	-9590	-2018	3165	21574	14575	21574	14575	6.4	6.0
Piede	(3+4)-III-2(-)	-9429	-1785	2868	21536	14552	21536	14552	7.4	6.8
Piede	(3+4)-III-2(+)	-9429	-1509	2674	21536	14552	21536	14552	8.5	7.4
Piede	(3+4)-II-1(+)	-9332	-6198	608	21513	14539	21513	14539	4.7	5.3
Piede	(3+4)-II-1(-)	-9332	-7030	344	21513	14539	21513	14539	4.0	4.3
Piede	(3+4)-IV-3(-)	-8757	-8113	974	21377	14458	21377	14458	3.1	3.3
Piede	(3+4)-IV-3(+)	-8757	-7163	860	21377	14458	21377	14458	3.7	4.0
Piede	(3+4)-VIII-3(+)	-8490	-7764	430	21314	14420	21314	14420	3.3	3.5
Piede	(3+4)-VIII-3(-)	-8490	-8773	476	21314	14420	21314	14420	2.8	3.0
Piede	(3+4)-II-3(+)	-8222	-5468	-776	21251	14383	21251	14383	5.3	5.6
Piede	(3+4)-II-3(-)	-8222	-6223	-1016	21251	14383	21251	14383	4.3	4.5
Piede	(3+4)-VI-2(+)	-8003	2144	2489	21199	14352	21199	14352	7.8	4.7
Piede	(3+4)-VI-2(-)	-8003	2275	2835	21199	14352	21199	14352	6.5	4.4
Piede	(3+4)-VI-3(+)	-7956	-6069	-1206	21188	14345	21188	14345	4.4	4.5
Piede	(3+4)-VI-3(-)	-7956	-6882	-1480	21188	14345	21188	14345	3.7	3.8
Piede	(3+4)-II-2(-)	-7736	1615	2370	21136	14314	21136	14314	8.8	5.2
Piede	(3+4)-II-2(+)	-7736	1543	2058	21136	14314	21136	14314	11	5.5
Piede	(3+4)-VIII-2(-)	-7468	4166	902	21073	14276	21073	14276	7.4	3.5
Piede	(3+4)-VIII-2(+)	-7468	3839	853	21073	14276	21073	14276	8.4	3.7
Piede	(3+4)-IV-2(+)	-7202	3238	422	21010	14239	21010	14239	11	4.1
Piede	(3+4)-IV-2(-)	-7202	3506	437	21010	14239	21010	14239	10	3.9
Piede	(3+4)-II-4(-)	-6626	2422	878	20874	14158	20874	14158	15	4.6
Piede	(3+4)-II-4(+)	-6626	2273	675	20874	14158	20874	14158	17	4.8
Piede	(3+4)-III-3(+)	-6529	-2416	-1391	20851	14144	20851	14144	12	6.4
Piede	(3+4)-III-3(-)	-6529	-2823	-1514	20851	14144	20851	14144	9.6	6.0
Piede	(3+4)-I-3(-)	-6369	-2256	-2094	20813	14122	20813	14122	8.4	4.9
Piede	(3+4)-I-3(+)	-6369	-1907	-1882	20813	14122	20813	14122	10	5.3
Piede	(3+4)-VI-4(-)	-6360	1762	414	20811	14121	20811	14121	27	5.2
Piede	(3+4)-VI-4(+)	-6360	1672	244	20811	14121	20811	14121	31	5.3
Piede	(3+4)-IV-4(-)	-6092	4313	-1055	20748	14083	20748	14083	6.3	3.2
Piede	(3+4)-IV-4(+)	-6092	3968	-961	20748	14083	20748	14083	7.0	3.3
Piede	(3+4)-I-4(+)	-5890	415	-1447	20700	14054	20700	14054	19	5.4
Piede	(3+4)-I-4(-)	-5890	338	-1526	20700	14054	20700	14054	18	5.3
Piede	(3+4)-VIII-4(-)	-5826	3653	-1519	20685	14045	20685	14045	7.0	3.4
Piede	(3+4)-VIII-4(+)	-5826	3367	-1392	20685	14045	20685	14045	7.9	3.6
Piede	(3+4)-III-4(+)	-5730	924	-1938	20662	14031	20662	14031	11	4.5
Piede	(3+4)-III-4(-)	-5730	905	-2105	20662	14031	20662	14031	9.5	4.3
Piede	(3+4)-VII-3(+)	-5642	-4419	-2826	20641	14019	20641	14019	4.5	3.5
Piede	(3+4)-VII-3(-)	-5642	-5022	-3061	20641	14019	20641	14019	4.0	3.3
Piede	(3+4)-V-3(+)	-5481	-3910	-3317	20603	13993	20603	13993	4.2	3.2
Piede	(3+4)-V-3(-)	-5481	-4455	-3641	20603	13993	20603	13993	3.7	3.0
Piede	(3+4)-V-4(+)	-5003	-1588	-2882	20490	13916	20490	13916	5.6	3.7

Zona	C.	N	My	Mz	Mry+	Mrz+	Mry-	Mrz-	CS	CSs
Piede	(3+4)-V-4(-)	-5003	-1862	-3073	20490	13916	20490	13916	5.1	3.5
Piede	(3+4)-VII-4(+)	-4842	-1079	-3373	20452	13890	20452	13890	4.7	3.3
Piede	(3+4)-VII-4(-)	-4842	-1295	-3653	20452	13890	20452	13890	4.3	3.1
Testa	2(+)	-8641	5140	-464	21350	14441	21350	14441	6.1	--
Testa	2(-)	-8641	4612	-414	21350	14441	21350	14441	7.2	--
Testa	(3+4)-VII-1(+)	-8956	4336	-4339	21424	14486	21424	14486	3.6	3.6
Testa	(3+4)-VII-1(-)	-8956	3853	-4033	21424	14486	21424	14486	4.0	4.0
Testa	(3+4)-V-1(-)	-8796	3498	-4053	21386	14463	21386	14463	4.0	4.0
Testa	(3+4)-V-1(+)	-8796	3922	-4361	21386	14463	21386	14463	3.6	3.7
Testa	1(-)	-7878	4143	-417	21170	14334	21170	14334	8.1	--
Testa	1(+)	-7878	4575	-465	21170	14334	21170	14334	6.9	--
Testa	(3+4)-V-2(-)	-8317	1846	-4685	21273	14396	21273	14396	3.6	3.4
Testa	(3+4)-V-2(+)	-8317	2000	-5036	21273	14396	21273	14396	3.3	3.1
Testa	(3+4)-VII-2(-)	-8157	1491	-4705	21235	14373	21235	14373	3.6	3.3
Testa	(3+4)-VII-2(+)	-8157	1586	-5057	21235	14373	21235	14373	3.3	3.1
Testa	(3+4)-III-1(-)	-8069	4909	-2478	21215	14361	21215	14361	4.9	6.6
Testa	(3+4)-III-1(+)	-8069	5572	-2672	21215	14361	21215	14361	4.2	5.7
Testa	(3+4)-VIII-1(-)	-7973	6869	-408	21192	14347	21192	14347	3.8	5.8
Testa	(3+4)-VIII-1(+)	-7973	7843	-457	21192	14347	21192	14347	3.2	4.3
Testa	(3+4)-I-1(+)	-7908	5158	-2693	21177	14338	21177	14338	4.5	5.8
Testa	(3+4)-I-1(-)	-7908	4553	-2498	21177	14338	21177	14338	5.2	6.6
Testa	(3+4)-IV-1(-)	-7707	7186	58	21129	14310	21129	14310	3.6	5.1
Testa	(3+4)-IV-1(+)	-7707	8213	44	21129	14310	21129	14310	3.0	3.9
Testa	(3+4)-VI-1(-)	-7438	5685	-476	21066	14272	21066	14272	4.8	8.9
Testa	(3+4)-VI-1(+)	-7438	6463	-528	21066	14272	21066	14272	4.0	6.3
Testa	(3+4)-I-2(-)	-7430	2902	-3129	21064	14271	21064	14271	5.3	5.3
Testa	(3+4)-I-2(+)	-7430	3236	-3368	21064	14271	21064	14271	4.7	4.8
Testa	(3+4)-III-2(-)	-7269	2547	-3150	21026	14248	21026	14248	5.4	5.2
Testa	(3+4)-III-2(+)	-7269	2822	-3389	21026	14248	21026	14248	4.8	4.8
Testa	(3+4)-II-1(+)	-7172	6833	-28	21003	14235	21003	14235	3.8	5.5
Testa	(3+4)-II-1(-)	-7172	6002	-10	21003	14235	21003	14235	4.5	7.4
Testa	(3+4)-IV-3(-)	-6597	6776	1559	20867	14154	20867	14154	3.5	4.7
Testa	(3+4)-IV-3(+)	-6597	7727	1653	20867	14154	20867	14154	3.0	3.8
Testa	(3+4)-VIII-3(+)	-6330	8098	2154	20804	14116	20804	14116	2.8	3.3
Testa	(3+4)-VIII-3(-)	-6330	7093	2026	20804	14116	20804	14116	3.2	4.1
Testa	(3+4)-II-3(+)	-6062	6347	1582	20741	14079	20741	14079	3.7	5.1
Testa	(3+4)-II-3(-)	-6062	5593	1491	20741	14079	20741	14079	4.3	6.1
Testa	(3+4)-VI-2(+)	-5843	56	-2777	20689	14048	20689	14048	6.7	4.9
Testa	(3+4)-VI-2(-)	-5843	181	-2581	20689	14048	20689	14048	7.4	5.2
Testa	(3+4)-VI-3(+)	-5796	6718	2082	20678	14041	20678	14041	3.3	4.2
Testa	(3+4)-VI-3(-)	-5796	5909	1958	20678	14041	20678	14041	3.9	5.0
Testa	(3+4)-II-2(-)	-5576	498	-2115	20626	14008	20626	14008	9.6	6.2
Testa	(3+4)-II-2(+)	-5576	426	-2277	20626	14008	20626	14008	8.6	5.8
Testa	(3+4)-VIII-2(-)	-5308	-1002	-2649	20562	13965	20562	13965	6.6	4.4
Testa	(3+4)-VIII-2(+)	-5308	-1324	-2849	20562	13965	20562	13965	5.9	4.1
Testa	(3+4)-IV-2(+)	-5042	-954	-2348	20499	13922	20499	13922	7.6	4.6
Testa	(3+4)-IV-2(-)	-5042	-686	-2183	20499	13922	20499	13922	8.6	5.0
Testa	(3+4)-II-4(-)	-4466	89	-614	20363	13829	20363	13829	62	6.5
Testa	(3+4)-II-4(+)	-4466	-59	-667	20363	13829	20363	13829	59	6.3
Testa	(3+4)-III-3(+)	-4369	3952	2694	20340	13813	20340	13813	4.7	4.2
Testa	(3+4)-III-3(-)	-4369	3544	2526	20340	13813	20340	13813	5.2	4.5
Testa	(3+4)-I-3(-)	-4209	3189	2506	20303	13787	20303	13787	5.4	4.5
Testa	(3+4)-I-3(+)	-4209	3538	2673	20303	13787	20303	13787	4.9	4.3
Testa	(3+4)-VI-4(-)	-4200	406	-147	20300	13786	20300	13786	98	7.1
Testa	(3+4)-VI-4(+)	-4200	311	-187	20300	13786	20300	13786	>100	6.9
Testa	(3+4)-IV-4(-)	-3932	-1095	-682	20237	13742	20237	13742	28	4.8
Testa	(3+4)-IV-4(+)	-3932	-1439	-796	20237	13742	20237	13742	20	4.5
Testa	(3+4)-I-4(+)	-3730	1616	1998	20189	13710	20189	13710	7.9	5.1
Testa	(3+4)-I-4(-)	-3730	1537	1874	20189	13710	20189	13710	8.6	5.3
Testa	(3+4)-VIII-4(-)	-3666	-778	-215	20174	13699	20174	13699	62	5.1
Testa	(3+4)-VIII-4(+)	-3666	-1069	-262	20174	13699	20174	13699	43	4.8
Testa	(3+4)-III-4(+)	-3570	1202	1976	20151	13684	20151	13684	8.2	5.0
Testa	(3+4)-III-4(-)	-3570	1182	1854	20151	13684	20151	13684	8.9	5.2
Testa	(3+4)-VII-3(+)	-3482	5188	4362	20131	13669	20131	13669	2.8	2.6
Testa	(3+4)-VII-3(-)	-3482	4600	4082	20131	13669	20131	13669	3.1	2.8
Testa	(3+4)-V-3(+)	-3321	4774	4340	20093	13643	20093	13643	2.9	2.7

Zona	C.	N	My	Mz	Mry+	Mrz+	Mry-	Mrz-	CS	CSs
Testa	(3+4)-V-3(-)	-3321	4244	4061	20093	13643	20093	13643	3.2	2.8
Testa	(3+4)-V-4(+)	-2843	2852	3666	19979	13565	19979	13565	3.7	3.2
Testa	(3+4)-V-4(-)	-2843	2593	3430	19979	13565	19979	13565	4.0	3.3
Testa	(3+4)-VII-4(+)	-2682	2438	3644	19942	13539	19942	13539	3.7	3.2
Testa	(3+4)-VII-4(-)	-2682	2238	3409	19942	13539	19942	13539	4.0	3.3

Zona	C.	N	MyCal	ΔMy	MzCal	ΔMz	Mry+	Mry-	Mrz+	Mrz-
		kg	kg*m	kg*m	kg*m	kg*m	kg*m	kg*m	kg*m	kg*m
Piede	2(+)	-11449	-3662	528	980	-51	22013	22013	14837	14837
Piede	2(-)	-11449	-3662	0	980	0	22013	22013	14837	14837
Piede	(3+4)-VII-1(+)	-11116	-3313	468	5007	-352	21934	21934	14790	14790
Piede	(3+4)-VII-1(-)	-11116	-3313	0	5007	0	21934	21934	14790	14790
Piede	(3+4)-V-1(-)	-10956	-2746	0	4427	0	21896	21896	14767	14767
Piede	(3+4)-V-1(+)	-10956	-2746	409	4427	-263	21896	21896	14767	14767
Piede	1(-)	-10686	-2629	0	913	0	21832	21832	14729	14729
Piede	1(+)	-10686	-2629	432	913	-48	21832	21832	14729	14729
Piede	(3+4)-V-2(-)	-10477	-153	0	4996	0	21783	21783	14700	14700
Piede	(3+4)-V-2(+)	-10477	-153	138	4996	-396	21783	21783	14700	14700
Piede	(3+4)-VII-2(-)	-10317	415	0	4416	0	21745	21745	14677	14677
Piede	(3+4)-VII-2(+)	-10317	415	79	4416	-307	21745	21745	14677	14677
Piede	(3+4)-III-1(-)	-10229	-5513	0	3460	0	21725	21725	14665	14665
Piede	(3+4)-III-1(+)	-10229	-5513	664	3460	-239	21725	21725	14665	14665
Piede	(3+4)-VIII-1(-)	-10133	-8261	0	2873	0	21702	21702	14651	14651
Piede	(3+4)-VIII-1(+)	-10133	-8261	969	2873	-199	21702	21702	14651	14651
Piede	(3+4)-I-1(+)	-10068	-4946	605	2880	-150	21687	21687	14642	14642
Piede	(3+4)-I-1(-)	-10068	-4946	0	2880	0	21687	21687	14642	14642
Piede	(3+4)-IV-1(-)	-9867	-8920	0	2409	0	21639	21639	14614	14614
Piede	(3+4)-IV-1(+)	-9867	-8920	1028	2409	-165	21639	21639	14614	14614
Piede	(3+4)-VI-1(-)	-9598	-6370	0	940	-98	21576	21576	14576	14576
Piede	(3+4)-VI-1(+)	-9598	-6370	772	940	98	21576	21576	14576	14576
Piede	(3+4)-I-2(-)	-9590	-2352	0	3448	0	21574	21574	14575	14575
Piede	(3+4)-I-2(+)	-9590	-2352	334	3448	-283	21574	21574	14575	14575
Piede	(3+4)-III-2(-)	-9429	-1785	0	2868	0	21536	21536	14552	14552
Piede	(3+4)-III-2(+)	-9429	-1785	276	2868	-194	21536	21536	14552	14552
Piede	(3+4)-II-1(+)	-9332	-7030	831	476	132	21513	21513	14539	14539
Piede	(3+4)-II-1(-)	-9332	-7030	0	476	-132	21513	21513	14539	14539
Piede	(3+4)-IV-3(-)	-8757	-8113	0	917	57	21377	21377	14458	14458
Piede	(3+4)-IV-3(+)	-8757	-8113	951	917	-57	21377	21377	14458	14458
Piede	(3+4)-VIII-3(+)	-8490	-8773	1010	453	-23	21314	21314	14420	14420
Piede	(3+4)-VIII-3(-)	-8490	-8773	0	453	23	21314	21314	14420	14420
Piede	(3+4)-II-3(+)	-8222	-6223	754	-1016	240	21251	21251	14383	14383
Piede	(3+4)-II-3(-)	-8222	-6223	0	-1016	0	21251	21251	14383	14383
Piede	(3+4)-VI-2(+)	-8003	2275	-130	2835	-346	21199	21199	14352	14352
Piede	(3+4)-VI-2(-)	-8003	2275	0	2835	0	21199	21199	14352	14352
Piede	(3+4)-VI-3(+)	-7956	-6882	813	-1480	274	21188	21188	14345	14345
Piede	(3+4)-VI-3(-)	-7956	-6882	0	-1480	0	21188	21188	14345	14345
Piede	(3+4)-II-2(-)	-7736	1615	0	2370	0	21136	21136	14314	14314
Piede	(3+4)-II-2(+)	-7736	1615	-71	2370	-312	21136	21136	14314	14314
Piede	(3+4)-VIII-2(-)	-7468	4166	0	902	0	21073	21073	14276	14276
Piede	(3+4)-VIII-2(+)	-7468	4166	-327	902	-49	21073	21073	14276	14276
Piede	(3+4)-IV-2(+)	-7202	3506	-268	437	-15	21010	21010	14239	14239
Piede	(3+4)-IV-2(-)	-7202	3506	0	437	0	21010	21010	14239	14239
Piede	(3+4)-II-4(-)	-6626	2422	0	878	0	20874	20874	14158	14158
Piede	(3+4)-II-4(+)	-6626	2422	-149	878	-204	20874	20874	14158	14158
Piede	(3+4)-III-3(+)	-6529	-2823	407	-1514	123	20851	20851	14144	14144
Piede	(3+4)-III-3(-)	-6529	-2823	0	-1514	0	20851	20851	14144	14144
Piede	(3+4)-I-3(-)	-6369	-2256	0	-2094	0	20813	20813	14122	14122
Piede	(3+4)-I-3(+)	-6369	-2256	348	-2094	212	20813	20813	14122	14122
Piede	(3+4)-VI-4(-)	-6360	1762	0	414	0	20811	20811	14121	14121
Piede	(3+4)-VI-4(+)	-6360	1762	-90	414	-170	20811	20811	14121	14121
Piede	(3+4)-IV-4(-)	-6092	4313	0	-1055	0	20748	20748	14083	14083
Piede	(3+4)-IV-4(+)	-6092	4313	-345	-1055	94	20748	20748	14083	14083
Piede	(3+4)-I-4(+)	-5890	338	78	-1526	78	20700	20700	14054	14054
Piede	(3+4)-I-4(-)	-5890	338	0	-1526	0	20700	20700	14054	14054

Zona	C.	N	MyCal	ΔMy	MzCal	ΔMz	Mry+	Mry-	Mrz+	Mrz-
Piede	(3+4)-VIII-4(-)	-5826	3653	0	-1519	0	20685	20685	14045	14045
Piede	(3+4)-VIII-4(+)	-5826	3653	-286	-1519	127	20685	20685	14045	14045
Piede	(3+4)-III-4(+)	-5730	905	19	-2105	168	20662	20662	14031	14031
Piede	(3+4)-III-4(-)	-5730	905	0	-2105	0	20662	20662	14031	14031
Piede	(3+4)-VII-3(+)	-5642	-5022	604	-3061	235	20641	20641	14019	14019
Piede	(3+4)-VII-3(-)	-5642	-5022	0	-3061	0	20641	20641	14019	14019
Piede	(3+4)-V-3(+)	-5481	-4455	545	-3641	324	20603	20603	13993	13993
Piede	(3+4)-V-3(-)	-5481	-4455	0	-3641	0	20603	20603	13993	13993
Piede	(3+4)-V-4(+)	-5003	-1862	274	-3073	191	20490	20490	13916	13916
Piede	(3+4)-V-4(-)	-5003	-1862	0	-3073	0	20490	20490	13916	13916
Piede	(3+4)-VII-4(+)	-4842	-1295	215	-3653	280	20452	20452	13890	13890
Piede	(3+4)-VII-4(-)	-4842	-1295	0	-3653	0	20452	20452	13890	13890
Testa	2(+)	-8641	5140	0	-464	0	21350	21350	14441	14441
Testa	2(-)	-8641	5140	-528	-464	51	21350	21350	14441	14441
Testa	(3+4)-VII-1(+)	-8956	4336	0	-4339	0	21424	21424	14486	14486
Testa	(3+4)-VII-1(-)	-8956	4336	-483	-4339	307	21424	21424	14486	14486
Testa	(3+4)-V-1(-)	-8796	3922	-424	-4361	308	21386	21386	14463	14463
Testa	(3+4)-V-1(+)	-8796	3922	0	-4361	0	21386	21386	14463	14463
Testa	1(-)	-7878	4575	-432	-465	48	21170	21170	14334	14334
Testa	1(+)	-7878	4575	0	-465	0	21170	21170	14334	14334
Testa	(3+4)-V-2(-)	-8317	2000	-154	-5036	351	21273	21273	14396	14396
Testa	(3+4)-V-2(+)	-8317	2000	0	-5036	0	21273	21273	14396	14396
Testa	(3+4)-VII-2(-)	-8157	1586	-95	-5057	352	21235	21235	14373	14373
Testa	(3+4)-VII-2(+)	-8157	1586	0	-5057	0	21235	21235	14373	14373
Testa	(3+4)-III-1(-)	-8069	5572	-663	-2672	194	21215	21215	14361	14361
Testa	(3+4)-III-1(+)	-8069	5572	0	-2672	0	21215	21215	14361	14361
Testa	(3+4)-VIII-1(-)	-7973	7843	-973	-457	48	21192	21192	14347	14347
Testa	(3+4)-VIII-1(+)	-7973	7843	0	-457	0	21192	21192	14347	14347
Testa	(3+4)-I-1(+)	-7908	5158	0	-2693	0	21177	21177	14338	14338
Testa	(3+4)-I-1(-)	-7908	5158	-604	-2693	195	21177	21177	14338	14338
Testa	(3+4)-IV-1(-)	-7707	8213	-1027	44	15	21129	21129	14310	14310
Testa	(3+4)-IV-1(+)	-7707	8213	0	44	0	21129	21129	14310	14310
Testa	(3+4)-VI-1(-)	-7438	6463	-777	-528	52	21066	21066	14272	14272
Testa	(3+4)-VI-1(+)	-7438	6463	0	-528	0	21066	21066	14272	14272
Testa	(3+4)-I-2(-)	-7430	3236	-333	-3368	238	21064	21064	14271	14271
Testa	(3+4)-I-2(+)	-7430	3236	0	-3368	0	21064	21064	14271	14271
Testa	(3+4)-III-2(-)	-7269	2822	-274	-3389	239	21026	21026	14248	14248
Testa	(3+4)-III-2(+)	-7269	2822	0	-3389	0	21026	21026	14248	14248
Testa	(3+4)-II-1(+)	-7172	6833	0	-28	0	21003	21003	14235	14235
Testa	(3+4)-II-1(-)	-7172	6833	-831	-28	18	21003	21003	14235	14235
Testa	(3+4)-IV-3(-)	-6597	7727	-951	1653	-94	20867	20867	14154	14154
Testa	(3+4)-IV-3(+)	-6597	7727	0	1653	0	20867	20867	14154	14154
Testa	(3+4)-VIII-3(+)	-6330	8098	0	2154	0	20804	20804	14116	14116
Testa	(3+4)-VIII-3(-)	-6330	8098	-1005	2154	-128	20804	20804	14116	14116
Testa	(3+4)-II-3(+)	-6062	6347	0	1582	0	20741	20741	14079	14079
Testa	(3+4)-II-3(-)	-6062	6347	-755	1582	-91	20741	20741	14079	14079
Testa	(3+4)-VI-2(+)	-5843	56	0	-2777	0	20689	20689	14048	14048
Testa	(3+4)-VI-2(-)	-5843	56	126	-2777	196	20689	20689	14048	14048
Testa	(3+4)-VI-3(+)	-5796	6718	0	2082	0	20678	20678	14041	14041
Testa	(3+4)-VI-3(-)	-5796	6718	-809	2082	-124	20678	20678	14041	14041
Testa	(3+4)-II-2(-)	-5576	426	72	-2277	162	20626	20626	14008	14008
Testa	(3+4)-II-2(+)	-5576	426	0	-2277	0	20626	20626	14008	14008
Testa	(3+4)-VIII-2(-)	-5308	-1324	322	-2849	199	20562	20562	13965	13965
Testa	(3+4)-VIII-2(+)	-5308	-1324	0	-2849	0	20562	20562	13965	13965
Testa	(3+4)-IV-2(+)	-5042	-954	0	-2348	0	20499	20499	13922	13922
Testa	(3+4)-IV-2(-)	-5042	-954	268	-2348	166	20499	20499	13922	13922
Testa	(3+4)-II-4(-)	-4466	-59	148	-667	54	20363	20363	13829	13829
Testa	(3+4)-II-4(+)	-4466	-59	0	-667	0	20363	20363	13829	13829
Testa	(3+4)-III-3(+)	-4369	3952	0	2694	0	20340	20340	13813	13813
Testa	(3+4)-III-3(-)	-4369	3952	-408	2694	-168	20340	20340	13813	13813
Testa	(3+4)-I-3(-)	-4209	3538	-350	2673	-167	20303	20303	13787	13787
Testa	(3+4)-I-3(+)	-4209	3538	0	2673	0	20303	20303	13787	13787
Testa	(3+4)-VI-4(-)	-4200	311	94	-167	20	20300	20300	13786	13786
Testa	(3+4)-VI-4(+)	-4200	311	0	-167	-20	20300	20300	13786	13786
Testa	(3+4)-IV-4(-)	-3932	-1439	344	-739	57	20237	20237	13742	13742

Zona	C.	N	MyCal	ΔMy	MzCal	ΔMz	Mry+	Mry-	Mrz+	Mrz-
Testa	(3+4)-IV-4(+)	-3932	-1439	0	-739	-57	20237	20237	13742	13742
Testa	(3+4)-I-4(+)	-3730	1616	0	1998	0	20189	20189	13710	13710
Testa	(3+4)-I-4(-)	-3730	1616	-79	1998	-123	20189	20189	13710	13710
Testa	(3+4)-VIII-4(-)	-3666	-1069	290	-238	23	20174	20174	13699	13699
Testa	(3+4)-VIII-4(+)	-3666	-1069	0	-238	-23	20174	20174	13699	13699
Testa	(3+4)-III-4(+)	-3570	1202	0	1976	0	20151	20151	13684	13684
Testa	(3+4)-III-4(-)	-3570	1202	-20	1976	-122	20151	20151	13684	13684
Testa	(3+4)-VII-3(+)	-3482	5188	0	4362	0	20131	20131	13669	13669
Testa	(3+4)-VII-3(-)	-3482	5188	-588	4362	-280	20131	20131	13669	13669
Testa	(3+4)-V-3(+)	-3321	4774	0	4340	0	20093	20093	13643	13643
Testa	(3+4)-V-3(-)	-3321	4774	-529	4340	-279	20093	20093	13643	13643
Testa	(3+4)-V-4(+)	-2843	2852	0	3666	0	19979	19979	13565	13565
Testa	(3+4)-V-4(-)	-2843	2852	-258	3666	-236	19979	19979	13565	13565
Testa	(3+4)-VII-4(+)	-2682	2438	0	3644	0	19942	19942	13539	13539
Testa	(3+4)-VII-4(-)	-2682	2438	-200	3644	-235	19942	19942	13539	13539

Verifica a taglio

Dir	C.	MrSup	MrInf	T	VRd,f	Vrdns	Vred	Vrsd	Vrd	Ast/m	cot(θ)	Cs	CSs
		kg*m	kg*m	kg	kg	kg	kg	kg	kg	cmq/m			
Y	(3+4)-VII-1	--	--	3631	0	--	28599	34538	28599	11.73	2.500	7.9	8.5
Z	(3+4)-IV-1	--	--	5818	0	--	29188	53207	29188	11.73	2.500	5.0	6.5

Pilastro : 6115 [141 , 241]

Sez. R rinf.: By= 19.0 cm, Bz=19.0 cm, s. inf.=8.0 cm, s. sup.=8.0 cm, s.lat.=8.0 cm, h lat.=19.0 cm L=145.0 cm
Ln=145.0 cm

Criterio : CLS_Pilastri-Exist - Verifica a presso-flessione deviata:rcm=200 [kg/cmq],fym=4190 [kg/cmq], FC=1.20
qd=2, qf=1.5 :Verificato

Piede	AfSpigolo = 3.14	Afy = 2.01	Afz = 2.01
Testa	AfSpigolo = 3.14	Afy = 2.01	Afz = 2.01

$v_{max}=N/(fcd*A)=0.144 \leq 0.65$ [Comb. (3+4)-VIII-3(-)]

Zona	C.	N	My	Mz	Mry+	Mrz+	Mry-	Mrz-	CS	CSs
		kg	kg*m	kg*m	kg*m	kg*m	kg*m	kg*m		
Piede	2(+)	-25043	1912	5215	12718	12718	12718	12718	2.9	--
Piede	2(-)	-25043	1801	5652	12718	12718	12718	12718	2.7	--
Piede	(3+4)-VIII-3(-)	-20756	-38	2573	12258	12258	12258	12258	7.9	9.9
Piede	(3+4)-VIII-3(+)	-20756	230	2478	12258	12258	12258	12258	7.9	11
Piede	1(-)	-20737	1597	4849	12256	12256	12256	12256	3.1	--
Piede	1(+)	-20737	1652	4459	12256	12256	12256	12256	3.4	--
Piede	(3+4)-IV-3(-)	-20697	-133	2773	12252	12252	12252	12252	7.3	10
Piede	(3+4)-IV-3(+)	-20697	148	2652	12252	12252	12252	12252	7.6	11
Piede	(3+4)-VI-3(-)	-20274	556	784	12206	12206	12206	12206	14	5.6
Piede	(3+4)-VI-3(+)	-20274	731	925	12206	12206	12206	12206	13	6.0
Piede	(3+4)-II-3(+)	-20214	648	1098	12200	12200	12200	12200	12	6.3
Piede	(3+4)-II-3(-)	-20214	461	985	12200	12200	12200	12200	13	5.9
Piede	(3+4)-VII-3(+)	-20150	1920	1118	12193	12193	12193	12193	7.8	5.9
Piede	(3+4)-VII-3(-)	-20150	1944	1034	12193	12193	12193	12193	7.9	5.7
Piede	(3+4)-V-3(-)	-20005	2122	498	12177	12177	12177	12177	8.6	4.7
Piede	(3+4)-V-3(+)	-20005	2071	652	12177	12177	12177	12177	8.4	4.9
Piede	(3+4)-III-3(+)	-19951	1645	1696	12171	12171	12171	12171	7.2	7.8
Piede	(3+4)-III-3(-)	-19951	1627	1711	12171	12171	12171	12171	7.2	7.9
Piede	(3+4)-I-3(-)	-19807	1814	1167	12156	12156	12156	12156	8.0	6.0
Piede	(3+4)-I-3(+)	-19807	1795	1230	12156	12156	12156	12156	7.9	6.2
Piede	(3+4)-IV-1(+)	-19336	-311	3707	12105	12105	12105	12105	5.0	10
Piede	(3+4)-IV-1(-)	-19336	-666	3990	12105	12105	12105	12105	4.3	7.3
Piede	(3+4)-VIII-1(+)	-19276	-394	3880	12099	12099	12099	12099	4.7	9.0
Piede	(3+4)-VIII-1(-)	-19276	-761	4191	12099	12099	12099	12099	4.0	6.6
Piede	(3+4)-II-1(-)	-18853	-72	2202	12053	12053	12053	12053	9.2	7.9
Piede	(3+4)-II-1(+)	-18853	190	2153	12053	12053	12053	12053	9.1	8.5
Piede	(3+4)-VI-1(-)	-18794	-167	2403	12046	12046	12046	12046	8.3	8.2
Piede	(3+4)-VI-1(+)	-18794	107	2327	12046	12046	12046	12046	8.7	8.9
Piede	(3+4)-V-4(-)	-18295	2741	1871	11993	11993	11993	11993	4.9	5.8
Piede	(3+4)-V-4(+)	-18295	2595	1820	11993	11993	11993	11993	5.2	5.9

Zona	C.	N	My	Mz	Mry+	Mrz+	Mry-	Mrz-	CS	CSs
Piede	(3+4)-VII-4(+)	-18150	2745	1354	11977	11977	11977	11977	5.5	5.0
Piede	(3+4)-VII-4(-)	-18150	2919	1335	11977	11977	11977	11977	5.3	4.7
Piede	(3+4)-I-4(-)	-18096	2424	2540	11971	11971	11971	11971	4.5	8.0
Piede	(3+4)-I-4(+)	-18096	2319	2398	11971	11971	11971	11971	4.8	7.9
Piede	(3+4)-III-4(-)	-17952	2602	2004	11955	11955	11955	11955	4.9	6.2
Piede	(3+4)-III-4(+)	-17952	2469	1932	11955	11955	11955	11955	5.2	6.3
Piede	(3+4)-III-1(-)	-15415	-150	5761	11681	11681	11681	11681	2.4	3.5
Piede	(3+4)-III-1(+)	-15415	115	5213	11681	11681	11681	11681	2.8	4.8
Piede	(3+4)-I-1(-)	-15270	28	5224	11665	11665	11665	11665	2.8	4.6
Piede	(3+4)-I-1(+)	-15270	266	4747	11665	11665	11665	11665	3.1	6.5
Piede	(3+4)-VII-1(+)	-15217	-160	5791	11659	11659	11659	11659	2.4	3.5
Piede	(3+4)-VII-1(-)	-15217	-467	6430	11659	11659	11659	11659	2.1	2.7
Piede	(3+4)-V-1(+)	-15072	-10	5325	11643	11643	11643	11643	2.7	4.3
Piede	(3+4)-V-1(-)	-15072	-289	5893	11643	11643	11643	11643	2.3	3.2
Piede	(3+4)-VI-4(-)	-14573	2620	5361	11589	11589	11589	11589	2.2	3.6
Piede	(3+4)-VI-4(+)	-14573	2478	4818	11589	11589	11589	11589	2.5	4.7
Piede	(3+4)-II-4(-)	-14513	2525	5562	11583	11583	11583	11583	2.1	3.3
Piede	(3+4)-II-4(+)	-14513	2395	4991	11583	11583	11583	11583	2.4	4.4
Piede	(3+4)-VIII-4(+)	-14090	2978	3264	11537	11537	11537	11537	3.1	5.2
Piede	(3+4)-VIII-4(-)	-14090	3213	3573	11537	11537	11537	11537	2.8	4.5
Piede	(3+4)-IV-4(-)	-14031	3118	3774	11530	11530	11530	11530	2.7	4.5
Piede	(3+4)-IV-4(+)	-14031	2896	3438	11530	11530	11530	11530	3.0	5.3
Piede	(3+4)-I-2(-)	-13560	647	6597	11479	11479	11479	11479	1.9	2.6
Piede	(3+4)-I-2(+)	-13560	789	5914	11479	11479	11479	11479	2.2	3.3
Piede	(3+4)-III-2(-)	-13415	825	6061	11463	11463	11463	11463	2.1	3.1
Piede	(3+4)-III-2(+)	-13415	940	5448	11463	11463	11463	11463	2.4	4.1
Piede	(3+4)-V-2(+)	-13362	514	6493	11457	11457	11457	11457	2.0	2.6
Piede	(3+4)-V-2(-)	-13362	330	7266	11457	11457	11457	11457	1.7	2.1
Piede	(3+4)-VII-2(+)	-13217	664	6027	11442	11442	11442	11442	2.1	3.1
Piede	(3+4)-VII-2(-)	-13217	509	6730	11442	11442	11442	11442	1.9	2.4
Piede	(3+4)-II-2(-)	-13152	1991	6779	11435	11435	11435	11435	1.7	2.2
Piede	(3+4)-II-2(+)	-13152	1936	6046	11435	11435	11435	11435	2.0	2.8
Piede	(3+4)-VI-2(-)	-13093	1896	6980	11428	11428	11428	11428	1.7	2.1
Piede	(3+4)-VI-2(+)	-13093	1853	6220	11428	11428	11428	11428	1.9	2.7
Piede	(3+4)-IV-2(+)	-12670	2437	4493	11382	11382	11382	11382	2.6	5.0
Piede	(3+4)-IV-2(-)	-12670	2585	4991	11382	11382	11382	11382	2.3	3.8
Piede	(3+4)-VIII-2(+)	-12610	2354	4666	11376	11376	11376	11376	2.5	4.8
Piede	(3+4)-VIII-2(-)	-12610	2490	5192	11376	11376	11376	11376	2.2	3.6
Testa	2(+)	-24466	3352	-489	12656	12656	12656	12656	5.7	--
Testa	2(-)	-24466	3242	-44	12656	12656	12656	12656	6.3	--
Testa	(3+4)-VIII-3(-)	-20312	3446	1589	12210	12210	12210	12210	4.4	5.1
Testa	(3+4)-VIII-3(+)	-20312	3715	1509	12210	12210	12210	12210	4.1	4.8
Testa	1(-)	-20159	2319	-172	12194	12194	12194	12194	8.6	--
Testa	1(+)	-20159	2375	-605	12194	12194	12194	12194	7.6	--
Testa	(3+4)-IV-3(-)	-20252	3509	1431	12204	12204	12204	12204	4.4	5.3
Testa	(3+4)-IV-3(+)	-20252	3789	1323	12204	12204	12204	12204	4.2	5.0
Testa	(3+4)-VI-3(-)	-19830	2857	2680	12158	12158	12158	12158	4.0	4.0
Testa	(3+4)-VI-3(+)	-19830	3032	2822	12158	12158	12158	12158	3.7	3.7
Testa	(3+4)-II-3(+)	-19770	3107	2636	12152	12152	12152	12152	3.8	3.9
Testa	(3+4)-II-3(-)	-19770	2919	2522	12152	12152	12152	12152	4.1	4.1
Testa	(3+4)-VII-3(+)	-19706	1605	2301	12145	12145	12145	12145	6.0	5.1
Testa	(3+4)-VII-3(-)	-19706	1628	2214	12145	12145	12145	12145	6.1	5.3
Testa	(3+4)-V-3(-)	-19561	1451	2542	12129	12129	12129	12129	5.8	4.6
Testa	(3+4)-V-3(+)	-19561	1400	2695	12129	12129	12129	12129	5.6	4.3
Testa	(3+4)-III-3(+)	-19507	1854	1682	12123	12123	12123	12123	6.8	6.8
Testa	(3+4)-III-3(-)	-19507	1837	1687	12123	12123	12123	12123	6.8	6.8
Testa	(3+4)-I-3(-)	-19363	1660	2014	12108	12108	12108	12108	6.5	5.7
Testa	(3+4)-I-3(+)	-19363	1650	2077	12108	12108	12108	12108	6.3	5.5
Testa	(3+4)-IV-1(+)	-18891	4309	263	12057	12057	12057	12057	4.0	4.8
Testa	(3+4)-IV-1(-)	-18891	3954	533	12057	12057	12057	12057	4.4	5.5
Testa	(3+4)-VIII-1(+)	-18832	4384	78	12051	12051	12051	12051	4.0	4.7
Testa	(3+4)-VIII-1(-)	-18832	4017	375	12051	12051	12051	12051	4.4	5.5
Testa	(3+4)-II-1(-)	-18409	3365	1625	12005	12005	12005	12005	4.3	4.9
Testa	(3+4)-II-1(+)	-18409	3627	1577	12005	12005	12005	12005	4.1	4.6
Testa	(3+4)-VI-1(-)	-18350	3427	1466	11998	11998	11998	11998	4.4	5.0
Testa	(3+4)-VI-1(+)	-18350	3701	1391	11998	11998	11998	11998	4.1	4.7

Zona	C.	N	My	Mz	Mry+	Mrz+	Mry-	Mrz-	CS	CSs
Testa	(3+4)-V-4(-)	-17851	817	1209	11945	11945	11945	11945	12	6.7
Testa	(3+4)-V-4(+)	-17851	671	1157	11945	11945	11945	11945	12	6.6
Testa	(3+4)-VII-4(+)	-17706	466	1550	11929	11929	11929	11929	11	5.4
Testa	(3+4)-VII-4(-)	-17706	640	1536	11929	11929	11929	11929	11	5.6
Testa	(3+4)-I-4(-)	-17652	1026	681	11923	11923	11923	11923	13	9.1
Testa	(3+4)-I-4(+)	-17652	920	539	11923	11923	11923	11923	14	9.2
Testa	(3+4)-III-4(-)	-17508	849	1009	11907	11907	11907	11907	12	7.2
Testa	(3+4)-III-4(+)	-17508	716	933	11907	11907	11907	11907	13	7.1
Testa	(3+4)-III-1(-)	-14971	3321	-1305	11632	11632	11632	11632	4.4	6.2
Testa	(3+4)-III-1(+)	-14971	3587	-1849	11632	11632	11632	11632	3.7	4.7
Testa	(3+4)-I-1(-)	-14826	3144	-978	11617	11617	11617	11617	5.0	7.4
Testa	(3+4)-I-1(+)	-14826	3382	-1455	11617	11617	11617	11617	4.2	5.7
Testa	(3+4)-VII-1(+)	-14772	3836	-2467	11611	11611	11611	11611	3.1	3.6
Testa	(3+4)-VII-1(-)	-14772	3530	-1833	11611	11611	11611	11611	3.7	4.8
Testa	(3+4)-V-1(+)	-14628	3631	-2073	11595	11595	11595	11595	3.4	4.3
Testa	(3+4)-V-1(-)	-14628	3353	-1505	11595	11595	11595	11595	4.2	5.6
Testa	(3+4)-VI-4(-)	-14129	743	-1763	11541	11541	11541	11541	9.3	6.1
Testa	(3+4)-VI-4(+)	-14129	601	-2307	11541	11541	11541	11541	7.6	4.8
Testa	(3+4)-II-4(-)	-14069	806	-1921	11534	11534	11534	11534	8.4	5.7
Testa	(3+4)-II-4(+)	-14069	675	-2493	11534	11534	11534	11534	6.8	4.5
Testa	(3+4)-VIII-4(+)	-13646	-82	-994	11488	11488	11488	11488	18	5.3
Testa	(3+4)-VIII-4(-)	-13646	153	-671	11488	11488	11488	11488	21	6.0
Testa	(3+4)-IV-4(-)	-13587	216	-830	11482	11482	11482	11482	19	6.0
Testa	(3+4)-IV-4(+)	-13587	-7	-1180	11482	11482	11482	11482	16	5.3
Testa	(3+4)-I-2(-)	-13116	2510	-2311	11431	11431	11431	11431	4.2	4.8
Testa	(3+4)-I-2(+)	-13116	2652	-2994	11431	11431	11431	11431	3.5	3.6
Testa	(3+4)-III-2(-)	-12971	2333	-1983	11415	11415	11415	11415	4.8	5.7
Testa	(3+4)-III-2(+)	-12971	2448	-2600	11415	11415	11415	11415	4.0	4.2
Testa	(3+4)-V-2(+)	-12917	2902	-3611	11409	11409	11409	11409	2.9	2.9
Testa	(3+4)-V-2(-)	-12917	2719	-2838	11409	11409	11409	11409	3.5	3.7
Testa	(3+4)-VII-2(+)	-12773	2697	-3218	11393	11393	11393	11393	3.2	3.3
Testa	(3+4)-VII-2(-)	-12773	2542	-2511	11393	11393	11393	11393	4.0	4.3
Testa	(3+4)-II-2(-)	-12708	1251	-2819	11386	11386	11386	11386	5.0	4.0
Testa	(3+4)-II-2(+)	-12708	1195	-3552	11386	11386	11386	11386	3.9	3.2
Testa	(3+4)-VI-2(-)	-12649	1313	-2977	11380	11380	11380	11380	4.7	3.8
Testa	(3+4)-VI-2(+)	-12649	1270	-3738	11380	11380	11380	11380	3.6	3.0
Testa	(3+4)-IV-2(+)	-12226	513	-2239	11334	11334	11334	11334	7.8	4.5
Testa	(3+4)-IV-2(-)	-12226	661	-1727	11334	11334	11334	11334	9.6	5.6
Testa	(3+4)-VIII-2(+)	-12166	588	-2425	11327	11327	11327	11327	6.9	4.2
Testa	(3+4)-VIII-2(-)	-12166	724	-1885	11327	11327	11327	11327	8.6	5.2

Zona	C.	N	MyCal	ΔMy	MzCal	ΔMz	Mry+	Mry-	Mrz+	Mrz-
		kg	kg*m	kg*m	kg*m	kg*m	kg*m	kg*m	kg*m	kg*m
Piede	2(+)	-25043	1801	111	5652	-437	12718	12718	12718	12718
Piede	2(-)	-25043	1801	0	5652	0	12718	12718	12718	12718
Piede	(3+4)-VIII-3(-)	-20756	-38	0	2573	0	12258	12258	12258	12258
Piede	(3+4)-VIII-3(+)	-20756	-38	268	2573	-94	12258	12258	12258	12258
Piede	1(-)	-20737	1597	0	4849	0	12256	12256	12256	12256
Piede	1(+)	-20737	1597	56	4849	-389	12256	12256	12256	12256
Piede	(3+4)-IV-3(-)	-20697	-133	0	2773	0	12252	12252	12252	12252
Piede	(3+4)-IV-3(+)	-20697	-133	280	2773	-121	12252	12252	12252	12252
Piede	(3+4)-VI-3(-)	-20274	556	0	784	0	12206	12206	12206	12206
Piede	(3+4)-VI-3(+)	-20274	556	175	784	141	12206	12206	12206	12206
Piede	(3+4)-II-3(+)	-20214	461	187	985	113	12200	12200	12200	12200
Piede	(3+4)-II-3(-)	-20214	461	0	985	0	12200	12200	12200	12200
Piede	(3+4)-VII-3(+)	-20150	1944	-23	1034	83	12193	12193	12193	12193
Piede	(3+4)-VII-3(-)	-20150	1944	0	1034	0	12193	12193	12193	12193
Piede	(3+4)-V-3(-)	-20005	2122	0	498	0	12177	12177	12177	12177
Piede	(3+4)-V-3(+)	-20005	2122	-51	498	154	12177	12177	12177	12177
Piede	(3+4)-III-3(+)	-19951	1627	18	1703	-7	12171	12171	12171	12171
Piede	(3+4)-III-3(-)	-19951	1627	0	1703	7	12171	12171	12171	12171
Piede	(3+4)-I-3(-)	-19807	1805	9	1167	0	12156	12156	12156	12156
Piede	(3+4)-I-3(+)	-19807	1805	-10	1167	63	12156	12156	12156	12156
Piede	(3+4)-IV-1(+)	-19336	-666	355	3990	-284	12105	12105	12105	12105

Zona	C.	N	MyCal	ΔMy	MzCal	ΔMz	Mry+	Mry-	Mrz+	Mrz-
Piede	(3+4)-IV-1(-)	-19336	-666	0	3990	0	12105	12105	12105	12105
Piede	(3+4)-VIII-1(+)	-19276	-761	367	4191	-311	12099	12099	12099	12099
Piede	(3+4)-VIII-1(-)	-19276	-761	0	4191	0	12099	12099	12099	12099
Piede	(3+4)-II-1(-)	-18853	-72	0	2202	0	12053	12053	12053	12053
Piede	(3+4)-II-1(+)	-18853	-72	262	2202	-49	12053	12053	12053	12053
Piede	(3+4)-VI-1(-)	-18794	-167	0	2403	0	12046	12046	12046	12046
Piede	(3+4)-VI-1(+)	-18794	-167	274	2403	-76	12046	12046	12046	12046
Piede	(3+4)-V-4(-)	-18295	2741	0	1871	0	11993	11993	11993	11993
Piede	(3+4)-V-4(+)	-18295	2741	-146	1871	-52	11993	11993	11993	11993
Piede	(3+4)-VII-4(+)	-18150	2919	-174	1335	19	11977	11977	11977	11977
Piede	(3+4)-VII-4(-)	-18150	2919	0	1335	0	11977	11977	11977	11977
Piede	(3+4)-I-4(-)	-18096	2424	0	2540	0	11971	11971	11971	11971
Piede	(3+4)-I-4(+)	-18096	2424	-105	2540	-142	11971	11971	11971	11971
Piede	(3+4)-III-4(-)	-17952	2602	0	2004	0	11955	11955	11955	11955
Piede	(3+4)-III-4(+)	-17952	2602	-133	2004	-72	11955	11955	11955	11955
Piede	(3+4)-III-1(-)	-15415	-150	0	5761	0	11681	11681	11681	11681
Piede	(3+4)-III-1(+)	-15415	-150	265	5761	-548	11681	11681	11681	11681
Piede	(3+4)-I-1(-)	-15270	28	0	5224	0	11665	11665	11665	11665
Piede	(3+4)-I-1(+)	-15270	28	237	5224	-477	11665	11665	11665	11665
Piede	(3+4)-VII-1(+)	-15217	-467	306	6430	-639	11659	11659	11659	11659
Piede	(3+4)-VII-1(-)	-15217	-467	0	6430	0	11659	11659	11659	11659
Piede	(3+4)-V-1(+)	-15072	-289	278	5893	-568	11643	11643	11643	11643
Piede	(3+4)-V-1(-)	-15072	-289	0	5893	0	11643	11643	11643	11643
Piede	(3+4)-VI-4(-)	-14573	2620	0	5361	0	11589	11589	11589	11589
Piede	(3+4)-VI-4(+)	-14573	2620	-142	5361	-544	11589	11589	11589	11589
Piede	(3+4)-II-4(-)	-14513	2525	0	5562	0	11583	11583	11583	11583
Piede	(3+4)-II-4(+)	-14513	2525	-130	5562	-571	11583	11583	11583	11583
Piede	(3+4)-VIII-4(+)	-14090	3213	-235	3573	-309	11537	11537	11537	11537
Piede	(3+4)-VIII-4(-)	-14090	3213	0	3573	0	11537	11537	11537	11537
Piede	(3+4)-IV-4(-)	-14031	3118	0	3774	0	11530	11530	11530	11530
Piede	(3+4)-IV-4(+)	-14031	3118	-223	3774	-336	11530	11530	11530	11530
Piede	(3+4)-I-2(-)	-13560	647	0	6597	0	11479	11479	11479	11479
Piede	(3+4)-I-2(+)	-13560	647	142	6597	-683	11479	11479	11479	11479
Piede	(3+4)-III-2(-)	-13415	825	0	6061	0	11463	11463	11463	11463
Piede	(3+4)-III-2(+)	-13415	825	114	6061	-612	11463	11463	11463	11463
Piede	(3+4)-V-2(+)	-13362	330	183	7266	-773	11457	11457	11457	11457
Piede	(3+4)-V-2(-)	-13362	330	0	7266	0	11457	11457	11457	11457
Piede	(3+4)-VII-2(+)	-13217	509	155	6730	-703	11442	11442	11442	11442
Piede	(3+4)-VII-2(-)	-13217	509	0	6730	0	11442	11442	11442	11442
Piede	(3+4)-II-2(-)	-13152	1991	0	6779	0	11435	11435	11435	11435
Piede	(3+4)-II-2(+)	-13152	1991	-55	6779	-733	11435	11435	11435	11435
Piede	(3+4)-VI-2(-)	-13093	1896	0	6980	0	11428	11428	11428	11428
Piede	(3+4)-VI-2(+)	-13093	1896	-43	6980	-760	11428	11428	11428	11428
Piede	(3+4)-IV-2(+)	-12670	2585	-148	4991	-498	11382	11382	11382	11382
Piede	(3+4)-IV-2(-)	-12670	2585	0	4991	0	11382	11382	11382	11382
Piede	(3+4)-VIII-2(+)	-12610	2490	-136	5192	-525	11376	11376	11376	11376
Piede	(3+4)-VIII-2(-)	-12610	2490	0	5192	0	11376	11376	11376	11376
Testa	2(+)	-24466	3352	0	-489	0	12656	12656	12656	12656
Testa	2(-)	-24466	3352	-111	-489	445	12656	12656	12656	12656
Testa	(3+4)-VIII-3(-)	-20312	3715	-268	1509	80	12210	12210	12210	12210
Testa	(3+4)-VIII-3(+)	-20312	3715	0	1509	0	12210	12210	12210	12210
Testa	1(-)	-20159	2375	-56	-605	432	12194	12194	12194	12194
Testa	1(+)	-20159	2375	0	-605	0	12194	12194	12194	12194
Testa	(3+4)-IV-3(-)	-20252	3789	-280	1323	107	12204	12204	12204	12204
Testa	(3+4)-IV-3(+)	-20252	3789	0	1323	0	12204	12204	12204	12204
Testa	(3+4)-VI-3(-)	-19830	3032	-176	2822	-141	12158	12158	12158	12158
Testa	(3+4)-VI-3(+)	-19830	3032	0	2822	0	12158	12158	12158	12158
Testa	(3+4)-II-3(+)	-19770	3107	0	2636	0	12152	12152	12152	12152
Testa	(3+4)-II-3(-)	-19770	3107	-188	2636	-114	12152	12152	12152	12152
Testa	(3+4)-VII-3(+)	-19706	1605	0	2301	0	12145	12145	12145	12145
Testa	(3+4)-VII-3(-)	-19706	1605	23	2301	-87	12145	12145	12145	12145
Testa	(3+4)-V-3(-)	-19561	1400	51	2695	-154	12129	12129	12129	12129
Testa	(3+4)-V-3(+)	-19561	1400	0	2695	0	12129	12129	12129	12129
Testa	(3+4)-III-3(+)	-19507	1854	0	1683	-1	12123	12123	12123	12123
Testa	(3+4)-III-3(-)	-19507	1854	-18	1683	3	12123	12123	12123	12123

Zona	C.	N	MyCal	ΔMy	MzCal	ΔMz	Mry+	Mry-	Mrz+	Mrz-
Testa	(3+4)-I-3(-)	-19363	1650	10	2077	-63	12108	12108	12108	12108
Testa	(3+4)-I-3(+)	-19363	1650	0	2077	0	12108	12108	12108	12108
Testa	(3+4)-IV-1(+)	-18891	4309	0	263	0	12057	12057	12057	12057
Testa	(3+4)-IV-1(-)	-18891	4309	-355	263	270	12057	12057	12057	12057
Testa	(3+4)-VIII-1(+)	-18832	4384	0	78	0	12051	12051	12051	12051
Testa	(3+4)-VIII-1(-)	-18832	4384	-367	78	297	12051	12051	12051	12051
Testa	(3+4)-II-1(-)	-18409	3627	-262	1577	48	12005	12005	12005	12005
Testa	(3+4)-II-1(+)	-18409	3627	0	1577	0	12005	12005	12005	12005
Testa	(3+4)-VI-1(-)	-18350	3701	-274	1391	75	11998	11998	11998	11998
Testa	(3+4)-VI-1(+)	-18350	3701	0	1391	0	11998	11998	11998	11998
Testa	(3+4)-V-4(-)	-17851	671	146	1157	52	11945	11945	11945	11945
Testa	(3+4)-V-4(+)	-17851	671	0	1157	0	11945	11945	11945	11945
Testa	(3+4)-VII-4(+)	-17706	466	0	1550	0	11929	11929	11929	11929
Testa	(3+4)-VII-4(-)	-17706	466	174	1550	-14	11929	11929	11929	11929
Testa	(3+4)-I-4(-)	-17652	920	105	539	142	11923	11923	11923	11923
Testa	(3+4)-I-4(+)	-17652	920	0	539	0	11923	11923	11923	11923
Testa	(3+4)-III-4(-)	-17508	716	133	933	76	11907	11907	11907	11907
Testa	(3+4)-III-4(+)	-17508	716	0	933	0	11907	11907	11907	11907
Testa	(3+4)-III-1(-)	-14971	3587	-265	-1849	544	11632	11632	11632	11632
Testa	(3+4)-III-1(+)	-14971	3587	0	-1849	0	11632	11632	11632	11632
Testa	(3+4)-I-1(-)	-14826	3382	-237	-1455	477	11617	11617	11617	11617
Testa	(3+4)-I-1(+)	-14826	3382	0	-1455	0	11617	11617	11617	11617
Testa	(3+4)-VII-1(+)	-14772	3836	0	-2467	0	11611	11611	11611	11611
Testa	(3+4)-VII-1(-)	-14772	3836	-306	-2467	634	11611	11611	11611	11611
Testa	(3+4)-V-1(+)	-14628	3631	0	-2073	0	11595	11595	11595	11595
Testa	(3+4)-V-1(-)	-14628	3631	-278	-2073	567	11595	11595	11595	11595
Testa	(3+4)-VI-4(-)	-14129	601	142	-2307	544	11541	11541	11541	11541
Testa	(3+4)-VI-4(+)	-14129	601	0	-2307	0	11541	11541	11541	11541
Testa	(3+4)-II-4(-)	-14069	675	130	-2493	572	11534	11534	11534	11534
Testa	(3+4)-II-4(+)	-14069	675	0	-2493	0	11534	11534	11534	11534
Testa	(3+4)-VIII-4(+)	-13646	-82	0	-994	0	11488	11488	11488	11488
Testa	(3+4)-VIII-4(-)	-13646	-82	235	-994	323	11488	11488	11488	11488
Testa	(3+4)-IV-4(-)	-13587	-7	223	-1180	350	11482	11482	11482	11482
Testa	(3+4)-IV-4(+)	-13587	-7	0	-1180	0	11482	11482	11482	11482
Testa	(3+4)-I-2(-)	-13116	2652	-142	-2994	683	11431	11431	11431	11431
Testa	(3+4)-I-2(+)	-13116	2652	0	-2994	0	11431	11431	11431	11431
Testa	(3+4)-III-2(-)	-12971	2448	-114	-2600	616	11415	11415	11415	11415
Testa	(3+4)-III-2(+)	-12971	2448	0	-2600	0	11415	11415	11415	11415
Testa	(3+4)-V-2(+)	-12917	2902	0	-3611	0	11409	11409	11409	11409
Testa	(3+4)-V-2(-)	-12917	2902	-183	-3611	773	11409	11409	11409	11409
Testa	(3+4)-VII-2(+)	-12773	2697	0	-3218	0	11393	11393	11393	11393
Testa	(3+4)-VII-2(-)	-12773	2697	-155	-3218	707	11393	11393	11393	11393
Testa	(3+4)-II-2(-)	-12708	1195	56	-3552	734	11386	11386	11386	11386
Testa	(3+4)-II-2(+)	-12708	1195	0	-3552	0	11386	11386	11386	11386
Testa	(3+4)-VI-2(-)	-12649	1270	44	-3738	761	11380	11380	11380	11380
Testa	(3+4)-VI-2(+)	-12649	1270	0	-3738	0	11380	11380	11380	11380
Testa	(3+4)-IV-2(+)	-12226	513	0	-2239	0	11334	11334	11334	11334
Testa	(3+4)-IV-2(-)	-12226	513	148	-2239	512	11334	11334	11334	11334
Testa	(3+4)-VIII-2(+)	-12166	588	0	-2425	0	11327	11327	11327	11327
Testa	(3+4)-VIII-2(-)	-12166	588	136	-2425	539	11327	11327	11327	11327

Verifica a taglio

Dir	C.	MrSup	MrInf	T	VRd,f	Vrdns	Vrcd	Vrsd	Vrd	Ast/m	cot(θ)	Cs	CSs
		kg*m	kg*m	kg	kg	kg	kg	kg	kg	cmq/m			
Y	(3+4)-V-2	--	--	8989	0	--	15519	39312	15519	15.08	2.500	1.7	2.1
Z	(3+4)-VIII-1	--	--	4516	0	--	16358	39312	16358	15.08	2.500	3.6	4.1

Pilastro : 6115 [241 , 341]

Sez. R rinf.: $B_y = 19.0 \text{ cm}, B_z = 19.0 \text{ cm}, s. \text{ inf.} = 8.0 \text{ cm}, s. \text{ sup.} = 8.0 \text{ cm}, s. \text{ lat.} = 8.0 \text{ cm}, h \text{ lat.} = 19.0 \text{ cm}$ $L = 360.0 \text{ cm}$
 $Ln = 360.0 \text{ cm}$

Criterio : CLS_Pilastri-Exist - Verifica a presso-flessione deviata: $r_{cm} = 200 \text{ [kg/cmq]}, f_{ym} = 4190 \text{ [kg/cmq]}, FC = 1.20$
 $q_d = 2, q_f = 1.5$: **Verificato**

Piede	AfSpigolo = 3.14	Afy = 2.01	Afz = 2.01
--------------	------------------	------------	------------

Testa	AfSpigolo = 3.14	Afy = 2.01	Afz = 2.01
--------------	------------------	------------	------------

$$v_{\max} = N / (fcd * A) = 0.062 \leq 0.65 \text{ [Comb. (3+4)-VIII-3(-)]}$$

Zona	C.	N	My	Mz	Mry+	Mrz+	Mry-	Mrz-	CS	CSs
		kg	kg*m	kg*m	kg*m	kg*m	kg*m	kg*m		
Piede	2(+)	-11037	-3088	-2767	11204	11204	11204	11204	3.2	--
Piede	2(-)	-11037	-3285	-2922	11204	11204	11204	11204	3.0	--
Piede	1(-)	-10099	-2587	-2479	11102	11102	11102	11102	3.7	--
Piede	1(+)	-10099	-2425	-2347	11102	11102	11102	11102	4.0	--
Piede	(3+4)-VIII-3(-)	-9061	-5302	-1822	10988	10988	10988	10988	2.1	2.8
Piede	(3+4)-VIII-3(+)	-9061	-4995	-1715	10988	10988	10988	10988	2.3	3.2
Piede	(3+4)-IV-3(+)	-9038	-4431	-1645	10986	10986	10986	10986	2.6	4.0
Piede	(3+4)-IV-3(-)	-9038	-4704	-1747	10986	10986	10986	10986	2.4	3.5
Piede	(3+4)-VII-3(+)	-9012	-3608	-2745	10983	10983	10983	10983	2.8	5.3
Piede	(3+4)-VII-3(-)	-9012	-3833	-2926	10983	10983	10983	10983	2.6	4.5
Piede	(3+4)-V-3(+)	-8960	-3297	-2770	10977	10977	10977	10977	2.9	6.4
Piede	(3+4)-V-3(-)	-8960	-3503	-2948	10977	10977	10977	10977	2.7	5.3
Piede	(3+4)-III-3(+)	-8938	-1729	-2514	10975	10975	10975	10975	4.4	19
Piede	(3+4)-III-3(-)	-8938	-1842	-2676	10975	10975	10975	10975	4.1	15
Piede	(3+4)-VI-3(+)	-8886	-3957	-1795	10969	10969	10969	10969	2.9	5.1
Piede	(3+4)-VI-3(-)	-8886	-4202	-1897	10969	10969	10969	10969	2.7	4.4
Piede	(3+4)-I-3(+)	-8886	-1418	-2538	10969	10969	10969	10969	4.8	14
Piede	(3+4)-I-3(-)	-8886	-1512	-2699	10969	10969	10969	10969	4.4	12
Piede	(3+4)-II-3(-)	-8864	-3605	-1822	10967	10967	10967	10967	3.2	6.4
Piede	(3+4)-II-3(+)	-8864	-3394	-1726	10967	10967	10967	10967	3.4	7.8
Piede	(3+4)-IV-1(-)	-8444	-5409	-1240	10921	10921	10921	10921	2.1	2.7
Piede	(3+4)-IV-1(+)	-8444	-5096	-1177	10921	10921	10921	10921	2.3	3.0
Piede	(3+4)-VIII-1(+)	-8422	-4533	-1108	10918	10918	10918	10918	2.6	3.7
Piede	(3+4)-VIII-1(-)	-8422	-4811	-1165	10918	10918	10918	10918	2.4	3.3
Piede	(3+4)-V-4(+)	-8385	-2268	-2998	10914	10914	10914	10914	3.4	8.7
Piede	(3+4)-V-4(-)	-8385	-2414	-3193	10914	10914	10914	10914	3.2	7.0
Piede	(3+4)-VII-4(-)	-8332	-2084	-3216	10909	10909	10909	10909	3.3	7.4
Piede	(3+4)-VII-4(+)	-8332	-1957	-3022	10909	10909	10909	10909	3.6	9.1
Piede	(3+4)-I-4(-)	-8310	-423	-2944	10906	10906	10906	10906	4.7	6.1
Piede	(3+4)-I-4(+)	-8310	-389	-2766	10906	10906	10906	10906	5.1	6.4
Piede	(3+4)-II-1(+)	-8270	-4059	-1258	10902	10902	10902	10902	2.9	4.6
Piede	(3+4)-II-1(-)	-8270	-4310	-1315	10902	10902	10902	10902	2.7	4.1
Piede	(3+4)-III-4(+)	-8258	-78	-2791	10900	10900	10900	10900	5.2	5.5
Piede	(3+4)-III-4(-)	-8258	-93	-2966	10900	10900	10900	10900	4.8	5.3
Piede	(3+4)-VI-1(-)	-8248	-3712	-1241	10899	10899	10899	10899	3.2	5.6
Piede	(3+4)-VI-1(+)	-8248	-3495	-1188	10899	10899	10899	10899	3.5	6.3
Piede	(3+4)-VI-4(-)	-6968	-571	-2713	10759	10759	10759	10759	4.8	6.6
Piede	(3+4)-VI-4(+)	-6968	-529	-2556	10759	10759	10759	10759	5.2	6.7
Piede	(3+4)-III-1(-)	-6957	-4191	-987	10758	10758	10758	10758	2.8	3.9
Piede	(3+4)-III-1(+)	-6957	-3947	-954	10758	10758	10758	10758	3.0	4.4
Piede	(3+4)-II-4(-)	-6946	26	-2638	10757	10757	10757	10757	5.3	5.2
Piede	(3+4)-II-4(+)	-6946	34	-2486	10757	10757	10757	10757	5.7	5.3
Piede	(3+4)-I-1(-)	-6905	-3861	-1010	10752	10752	10752	10752	3.0	4.6
Piede	(3+4)-I-1(+)	-6905	-3635	-978	10752	10752	10752	10752	3.2	5.1
Piede	(3+4)-VII-1(-)	-6883	-2199	-738	10750	10750	10750	10750	6.0	9.3
Piede	(3+4)-VII-1(+)	-6883	-2067	-722	10750	10750	10750	10750	6.5	9.4
Piede	(3+4)-V-1(+)	-6831	-1756	-746	10744	10744	10744	10744	7.8	9.5
Piede	(3+4)-V-1(-)	-6831	-1870	-761	10744	10744	10744	10744	7.2	9.8
Piede	(3+4)-VIII-4(-)	-6794	528	-2788	10740	10740	10740	10740	4.6	4.2
Piede	(3+4)-VIII-4(+)	-6794	508	-2636	10740	10740	10740	10740	5.0	4.3
Piede	(3+4)-IV-4(-)	-6771	1125	-2713	10738	10738	10738	10738	4.4	3.5
Piede	(3+4)-IV-4(+)	-6771	1072	-2567	10738	10738	10738	10738	4.7	3.6
Piede	(3+4)-II-2(+)	-6351	-631	-2018	10692	10692	10692	10692	6.7	7.6
Piede	(3+4)-II-2(-)	-6351	-679	-2131	10692	10692	10692	10692	6.2	7.7
Piede	(3+4)-I-2(-)	-6330	-2772	-1255	10689	10689	10689	10689	4.1	9.6
Piede	(3+4)-I-2(+)	-6330	-2607	-1206	10689	10689	10689	10689	4.4	11
Piede	(3+4)-VI-2(+)	-6329	-67	-1949	10689	10689	10689	10689	7.7	5.7
Piede	(3+4)-VI-2(-)	-6329	-81	-2057	10689	10689	10689	10689	7.2	5.7
Piede	(3+4)-III-2(+)	-6277	-2296	-1230	10684	10684	10684	10684	5.0	13
Piede	(3+4)-III-2(-)	-6277	-2442	-1277	10684	10684	10684	10684	4.7	13
Piede	(3+4)-V-2(-)	-6255	-780	-1005	10681	10681	10681	10681	12	7.6

Zona	C.	N	My	Mz	Mry+	Mrz+	Mry-	Mrz-	CS	CSs
Piede	(3+4)-V-2(+)	-6255	-728	-974	10681	10681	10681	10681	13	7.4
Piede	(3+4)-VII-2(+)	-6203	-417	-999	10675	10675	10675	10675	16	6.3
Piede	(3+4)-VII-2(-)	-6203	-451	-1028	10675	10675	10675	10675	15	6.4
Piede	(3+4)-IV-2(+)	-6177	407	-2099	10673	10673	10673	10673	6.6	4.6
Piede	(3+4)-IV-2(-)	-6177	421	-2207	10673	10673	10673	10673	6.1	4.5
Piede	(3+4)-VIII-2(-)	-6155	1018	-2132	10670	10670	10670	10670	5.6	3.7
Piede	(3+4)-VIII-2(+)	-6155	970	-2029	10670	10670	10670	10670	6.0	3.8
Testa	2(+)	-9604	3576	2447	11048	11048	11048	11048	3.0	--
Testa	2(-)	-9604	3379	2293	11048	11048	11048	11048	3.2	--
Testa	1(-)	-8665	2874	1990	10945	10945	10945	10945	3.8	--
Testa	1(+)	-8665	3036	2122	10945	10945	10945	10945	3.5	--
Testa	(3+4)-VIII-3(-)	-7958	5029	1742	10868	10868	10868	10868	2.2	3.2
Testa	(3+4)-VIII-3(+)	-7958	5369	1850	10868	10868	10868	10868	2.0	2.8
Testa	(3+4)-IV-3(+)	-7936	4795	1731	10865	10865	10865	10865	2.3	3.5
Testa	(3+4)-IV-3(-)	-7936	4522	1629	10865	10865	10865	10865	2.5	4.0
Testa	(3+4)-VII-3(+)	-7910	4000	3349	10862	10862	10862	10862	2.3	3.7
Testa	(3+4)-VII-3(-)	-7910	3664	3169	10862	10862	10862	10862	2.5	4.4
Testa	(3+4)-V-3(+)	-7858	3687	3720	10857	10857	10857	10857	2.3	3.5
Testa	(3+4)-V-3(-)	-7858	3369	3522	10857	10857	10857	10857	2.5	4.1
Testa	(3+4)-III-3(+)	-7836	2088	2953	10854	10854	10854	10854	3.5	7.9
Testa	(3+4)-III-3(-)	-7836	1975	2791	10854	10854	10854	10854	3.8	9.1
Testa	(3+4)-VI-3(+)	-7784	4324	3085	10849	10849	10849	10849	2.2	3.5
Testa	(3+4)-VI-3(-)	-7784	4046	2921	10849	10849	10849	10849	2.4	4.0
Testa	(3+4)-I-3(+)	-7783	1775	3324	10849	10849	10849	10849	3.3	5.8
Testa	(3+4)-I-3(-)	-7783	1680	3144	10849	10849	10849	10849	3.6	6.5
Testa	(3+4)-II-3(-)	-7762	3539	2808	10846	10846	10846	10846	2.7	5.3
Testa	(3+4)-II-3(+)	-7762	3750	2966	10846	10846	10846	10846	2.5	4.5
Testa	(3+4)-IV-1(-)	-7342	5146	831	10800	10800	10800	10800	2.2	3.0
Testa	(3+4)-IV-1(+)	-7342	5458	895	10800	10800	10800	10800	2.1	2.8
Testa	(3+4)-VIII-1(+)	-7319	4884	776	10798	10798	10798	10798	2.4	3.3
Testa	(3+4)-VIII-1(-)	-7319	4639	718	10798	10798	10798	10798	2.5	3.7
Testa	(3+4)-V-4(+)	-7282	2656	3191	10794	10794	10794	10794	2.9	5.7
Testa	(3+4)-V-4(-)	-7282	2400	3014	10794	10794	10794	10794	3.2	6.7
Testa	(3+4)-VII-4(-)	-7230	2105	3367	10788	10788	10788	10788	3.1	5.5
Testa	(3+4)-VII-4(+)	-7230	2343	3561	10788	10788	10788	10788	2.8	4.8
Testa	(3+4)-I-4(-)	-7208	711	2636	10785	10785	10785	10785	4.9	6.4
Testa	(3+4)-I-4(+)	-7208	744	2795	10785	10785	10785	10785	4.6	6.1
Testa	(3+4)-II-1(+)	-7167	4413	2130	10781	10781	10781	10781	2.4	3.8
Testa	(3+4)-II-1(-)	-7167	4163	2010	10781	10781	10781	10781	2.6	4.4
Testa	(3+4)-III-4(+)	-7156	431	3165	10780	10780	10780	10780	4.1	4.8
Testa	(3+4)-III-4(-)	-7156	416	2990	10780	10780	10780	10780	4.4	5.1
Testa	(3+4)-VI-1(-)	-7145	3656	1897	10779	10779	10779	10779	2.9	6.3
Testa	(3+4)-VI-1(+)	-7145	3840	2011	10779	10779	10779	10779	2.8	5.4
Testa	(3+4)-VI-4(-)	-5865	814	1226	10638	10638	10638	10638	10	7.9
Testa	(3+4)-VI-4(+)	-5865	889	1321	10638	10638	10638	10638	9.1	8.3
Testa	(3+4)-III-1(-)	-5855	4054	133	10637	10637	10637	10637	2.9	4.1
Testa	(3+4)-III-1(+)	-5855	4298	167	10637	10637	10637	10637	2.7	3.7
Testa	(3+4)-II-4(-)	-5843	307	1112	10636	10636	10636	10636	15	6.0
Testa	(3+4)-II-4(+)	-5843	316	1202	10636	10636	10636	10636	14	6.1
Testa	(3+4)-I-1(-)	-5803	3759	487	10631	10631	10631	10631	3.1	5.0
Testa	(3+4)-I-1(+)	-5803	3985	538	10631	10631	10631	10631	2.9	4.5
Testa	(3+4)-VII-1(-)	-5781	2365	-245	10629	10629	10629	10629	5.6	6.0
Testa	(3+4)-VII-1(+)	-5781	2386	-229	10629	10629	10629	10629	5.6	6.0
Testa	(3+4)-V-1(+)	-5728	2072	142	10623	10623	10623	10623	6.8	7.6
Testa	(3+4)-V-1(-)	-5728	2070	109	10623	10623	10623	10623	6.8	7.5
Testa	(3+4)-VIII-4(-)	-5691	-169	2405	10619	10619	10619	10619	5.5	4.5
Testa	(3+4)-VIII-4(+)	-5691	-142	2556	10619	10619	10619	10619	5.1	4.4
Testa	(3+4)-IV-4(-)	-5669	-676	2291	10617	10617	10617	10617	5.5	3.9
Testa	(3+4)-IV-4(+)	-5669	-729	2437	10617	10617	10617	10617	5.0	3.8
Testa	(3+4)-II-2(+)	-5249	979	366	10571	10571	10571	10571	16	6.9
Testa	(3+4)-II-2(-)	-5249	931	315	10571	10571	10571	10571	17	6.6
Testa	(3+4)-I-2(-)	-5227	2790	-22	10568	10568	10568	10568	4.5	6.1
Testa	(3+4)-I-2(+)	-5227	2954	8	10568	10568	10568	10568	4.2	5.9
Testa	(3+4)-VI-2(+)	-5227	386	248	10568	10568	10568	10568	37	5.3
Testa	(3+4)-VI-2(-)	-5227	424	202	10568	10568	10568	10568	37	5.4
Testa	(3+4)-III-2(+)	-5175	2641	379	10563	10563	10563	10563	4.7	7.8

Zona	C.	N	My	Mz	Mry+	Mrz+	Mry-	Mrz-	CS	CSs
Testa	(3+4)-III-2(-)	-5175	2495	332	10563	10563	10563	10563	5.0	7.8
Testa	(3+4)-V-2(-)	-5153	1101	-399	10560	10560	10560	10560	14	5.1
Testa	(3+4)-V-2(+)	-5153	983	-388	10560	10560	10560	10560	16	5.1
Testa	(3+4)-VII-2(+)	-5101	652	-17	10554	10554	10554	10554	31	5.5
Testa	(3+4)-VII-2(-)	-5101	806	-46	10554	10554	10554	10554	25	5.6
Testa	(3+4)-IV-2(+)	-5075	-66	1601	10552	10552	10552	10552	9.2	4.9
Testa	(3+4)-IV-2(-)	-5075	-52	1494	10552	10552	10552	10552	10	5.0
Testa	(3+4)-VIII-2(-)	-5052	-559	1381	10549	10549	10549	10549	9.8	4.2
Testa	(3+4)-VIII-2(+)	-5052	-640	1483	10549	10549	10549	10549	8.8	4.1

Zona	C.	N	MyCal	ΔMy	MzCal	ΔMz	Mry+	Mry-	Mrz+	Mrz-
		kg	kg*m	kg*m	kg*m	kg*m	kg*m	kg*m	kg*m	kg*m
Piede	2(+)	-11037	-3285	197	-2922	154	11204	11204	11204	11204
Piede	2(-)	-11037	-3285	0	-2922	0	11204	11204	11204	11204
Piede	1(-)	-10099	-2587	0	-2479	0	11102	11102	11102	11102
Piede	1(+)	-10099	-2587	162	-2479	132	11102	11102	11102	11102
Piede	(3+4)-VIII-3(-)	-9061	-5302	0	-1822	0	10988	10988	10988	10988
Piede	(3+4)-VIII-3(+)	-9061	-5302	307	-1822	107	10988	10988	10988	10988
Piede	(3+4)-IV-3(+)	-9038	-4704	273	-1747	101	10986	10986	10986	10986
Piede	(3+4)-IV-3(-)	-9038	-4704	0	-1747	0	10986	10986	10986	10986
Piede	(3+4)-VII-3(+)	-9012	-3833	225	-2926	180	10983	10983	10983	10983
Piede	(3+4)-VII-3(-)	-9012	-3833	0	-2926	0	10983	10983	10983	10983
Piede	(3+4)-V-3(+)	-8960	-3503	207	-2948	179	10977	10977	10977	10977
Piede	(3+4)-V-3(-)	-8960	-3503	0	-2948	0	10977	10977	10977	10977
Piede	(3+4)-III-3(+)	-8938	-1842	113	-2676	162	10975	10975	10975	10975
Piede	(3+4)-III-3(-)	-8938	-1842	0	-2676	0	10975	10975	10975	10975
Piede	(3+4)-VI-3(+)	-8886	-4202	245	-1897	101	10969	10969	10969	10969
Piede	(3+4)-VI-3(-)	-8886	-4202	0	-1897	0	10969	10969	10969	10969
Piede	(3+4)-I-3(+)	-8886	-1512	95	-2699	161	10969	10969	10969	10969
Piede	(3+4)-I-3(-)	-8886	-1512	0	-2699	0	10969	10969	10969	10969
Piede	(3+4)-II-3(-)	-8864	-3605	0	-1822	0	10967	10967	10967	10967
Piede	(3+4)-II-3(+)	-8864	-3605	211	-1822	96	10967	10967	10967	10967
Piede	(3+4)-IV-1(-)	-8444	-5409	0	-1240	0	10921	10921	10921	10921
Piede	(3+4)-IV-1(+)	-8444	-5409	312	-1240	63	10921	10921	10921	10921
Piede	(3+4)-VIII-1(+)	-8422	-4811	279	-1165	57	10918	10918	10918	10918
Piede	(3+4)-VIII-1(-)	-8422	-4811	0	-1165	0	10918	10918	10918	10918
Piede	(3+4)-V-4(+)	-8385	-2414	146	-3193	195	10914	10914	10914	10914
Piede	(3+4)-V-4(-)	-8385	-2414	0	-3193	0	10914	10914	10914	10914
Piede	(3+4)-VII-4(-)	-8332	-2084	0	-3216	0	10909	10909	10909	10909
Piede	(3+4)-VII-4(+)	-8332	-2084	127	-3216	194	10909	10909	10909	10909
Piede	(3+4)-I-4(-)	-8310	-423	0	-2944	0	10906	10906	10906	10906
Piede	(3+4)-I-4(+)	-8310	-423	34	-2944	177	10906	10906	10906	10906
Piede	(3+4)-II-1(+)	-8270	-4310	251	-1315	58	10902	10902	10902	10902
Piede	(3+4)-II-1(-)	-8270	-4310	0	-1315	0	10902	10902	10902	10902
Piede	(3+4)-III-4(+)	-8258	-93	15	-2966	176	10900	10900	10900	10900
Piede	(3+4)-III-4(-)	-8258	-93	0	-2966	0	10900	10900	10900	10900
Piede	(3+4)-I-1(-)	-8248	-3712	0	-1241	0	10899	10899	10899	10899
Piede	(3+4)-VI-1(+)	-8248	-3712	217	-1241	52	10899	10899	10899	10899
Piede	(3+4)-VI-4(-)	-6968	-571	0	-2713	0	10759	10759	10759	10759
Piede	(3+4)-VI-4(+)	-6968	-571	42	-2713	157	10759	10759	10759	10759
Piede	(3+4)-III-1(-)	-6957	-4191	0	-987	0	10758	10758	10758	10758
Piede	(3+4)-III-1(+)	-6957	-4191	244	-987	34	10758	10758	10758	10758
Piede	(3+4)-II-4(-)	-6946	26	0	-2638	0	10757	10757	10757	10757
Piede	(3+4)-II-4(+)	-6946	26	8	-2638	152	10757	10757	10757	10757
Piede	(3+4)-I-1(-)	-6905	-3861	0	-1010	0	10752	10752	10752	10752
Piede	(3+4)-I-1(+)	-6905	-3861	226	-1010	32	10752	10752	10752	10752
Piede	(3+4)-VII-1(-)	-6883	-2199	0	-738	0	10750	10750	10750	10750
Piede	(3+4)-VII-1(+)	-6883	-2199	132	-738	16	10750	10750	10750	10750
Piede	(3+4)-V-1(+)	-6831	-1870	113	-761	14	10744	10744	10744	10744
Piede	(3+4)-V-1(-)	-6831	-1870	0	-761	0	10744	10744	10744	10744
Piede	(3+4)-VIII-4(-)	-6794	528	0	-2788	0	10740	10740	10740	10740
Piede	(3+4)-VIII-4(+)	-6794	528	-20	-2788	152	10740	10740	10740	10740
Piede	(3+4)-IV-4(-)	-6771	1125	0	-2713	0	10738	10738	10738	10738
Piede	(3+4)-IV-4(+)	-6771	1125	-53	-2713	147	10738	10738	10738	10738

Zona	C.	N	MyCal	ΔMy	MzCal	ΔMz	Mry+	Mry-	Mrz+	Mrz-
Piede	(3+4)-II-2(+)	-6351	-679	48	-2131	113	10692	10692	10692	10692
Piede	(3+4)-II-2(-)	-6351	-679	0	-2131	0	10692	10692	10692	10692
Piede	(3+4)-I-2(-)	-6330	-2772	0	-1255	0	10689	10689	10689	10689
Piede	(3+4)-I-2(+)	-6330	-2772	165	-1255	49	10689	10689	10689	10689
Piede	(3+4)-VI-2(+)	-6329	-81	14	-2057	108	10689	10689	10689	10689
Piede	(3+4)-VI-2(-)	-6329	-81	0	-2057	0	10689	10689	10689	10689
Piede	(3+4)-III-2(+)	-6277	-2442	146	-1277	47	10684	10684	10684	10684
Piede	(3+4)-III-2(-)	-6277	-2442	0	-1277	0	10684	10684	10684	10684
Piede	(3+4)-V-2(-)	-6255	-780	0	-1005	0	10681	10681	10681	10681
Piede	(3+4)-V-2(+)	-6255	-780	52	-1005	31	10681	10681	10681	10681
Piede	(3+4)-VII-2(+)	-6203	-451	34	-1028	29	10675	10675	10675	10675
Piede	(3+4)-VII-2(-)	-6203	-451	0	-1028	0	10675	10675	10675	10675
Piede	(3+4)-IV-2(+)	-6177	421	-14	-2207	108	10673	10673	10673	10673
Piede	(3+4)-IV-2(-)	-6177	421	0	-2207	0	10673	10673	10673	10673
Piede	(3+4)-VIII-2(-)	-6155	1018	0	-2132	0	10670	10670	10670	10670
Piede	(3+4)-VIII-2(+)	-6155	1018	-48	-2132	103	10670	10670	10670	10670
Testa	2(+)	-9604	3576	0	2447	0	11048	11048	11048	11048
Testa	2(-)	-9604	3576	-197	2447	-154	11048	11048	11048	11048
Testa	1(-)	-8665	3036	-162	2122	-132	10945	10945	10945	10945
Testa	1(+)	-8665	3036	0	2122	0	10945	10945	10945	10945
Testa	(3+4)-VIII-3(-)	-7958	5369	-340	1850	-108	10868	10868	10868	10868
Testa	(3+4)-VIII-3(+)	-7958	5369	0	1850	0	10868	10868	10868	10868
Testa	(3+4)-IV-3(+)	-7936	4795	0	1731	0	10865	10865	10865	10865
Testa	(3+4)-IV-3(-)	-7936	4795	-273	1731	-102	10865	10865	10865	10865
Testa	(3+4)-VII-3(+)	-7910	4000	0	3349	0	10862	10862	10862	10862
Testa	(3+4)-VII-3(-)	-7910	4000	-336	3349	-181	10862	10862	10862	10862
Testa	(3+4)-V-3(+)	-7858	3687	0	3720	0	10857	10857	10857	10857
Testa	(3+4)-V-3(-)	-7858	3687	-318	3720	-198	10857	10857	10857	10857
Testa	(3+4)-III-3(+)	-7836	2088	0	2953	0	10854	10854	10854	10854
Testa	(3+4)-III-3(-)	-7836	2088	-113	2953	-163	10854	10854	10854	10854
Testa	(3+4)-VI-3(+)	-7784	4324	0	3085	0	10849	10849	10849	10849
Testa	(3+4)-VI-3(-)	-7784	4324	-278	3085	-164	10849	10849	10849	10849
Testa	(3+4)-I-3(+)	-7783	1775	0	3324	0	10849	10849	10849	10849
Testa	(3+4)-I-3(-)	-7783	1775	-95	3324	-179	10849	10849	10849	10849
Testa	(3+4)-II-3(-)	-7762	3750	-211	2966	-158	10846	10846	10846	10846
Testa	(3+4)-II-3(+)	-7762	3750	0	2966	0	10846	10846	10846	10846
Testa	(3+4)-IV-1(-)	-7342	5458	-312	895	-64	10800	10800	10800	10800
Testa	(3+4)-IV-1(+)	-7342	5458	0	895	0	10800	10800	10800	10800
Testa	(3+4)-VIII-1(+)	-7319	4884	0	776	0	10798	10798	10798	10798
Testa	(3+4)-VIII-1(-)	-7319	4884	-245	776	-58	10798	10798	10798	10798
Testa	(3+4)-V-4(+)	-7282	2656	0	3191	0	10794	10794	10794	10794
Testa	(3+4)-V-4(-)	-7282	2656	-257	3191	-177	10794	10794	10794	10794
Testa	(3+4)-VII-4(-)	-7230	2343	-238	3561	-194	10788	10788	10788	10788
Testa	(3+4)-VII-4(+)	-7230	2343	0	3561	0	10788	10788	10788	10788
Testa	(3+4)-I-4(-)	-7208	744	-34	2795	-159	10785	10785	10785	10785
Testa	(3+4)-I-4(+)	-7208	744	0	2795	0	10785	10785	10785	10785
Testa	(3+4)-II-1(+)	-7167	4413	0	2130	0	10781	10781	10781	10781
Testa	(3+4)-II-1(-)	-7167	4413	-251	2130	-120	10781	10781	10781	10781
Testa	(3+4)-III-4(+)	-7156	431	0	3165	0	10780	10780	10780	10780
Testa	(3+4)-III-4(-)	-7156	431	-15	3165	-176	10780	10780	10780	10780
Testa	(3+4)-VI-1(-)	-7145	3840	-184	2011	-114	10779	10779	10779	10779
Testa	(3+4)-VI-1(+)	-7145	3840	0	2011	0	10779	10779	10779	10779
Testa	(3+4)-VI-4(-)	-5865	889	-75	1321	-95	10638	10638	10638	10638
Testa	(3+4)-VI-4(+)	-5865	889	0	1321	0	10638	10638	10638	10638
Testa	(3+4)-III-1(-)	-5855	4298	-244	167	-34	10637	10637	10637	10637
Testa	(3+4)-III-1(+)	-5855	4298	0	167	0	10637	10637	10637	10637
Testa	(3+4)-II-4(-)	-5843	316	-8	1202	-90	10636	10636	10636	10636
Testa	(3+4)-II-4(+)	-5843	316	0	1202	0	10636	10636	10636	10636
Testa	(3+4)-I-1(-)	-5803	3985	-226	538	-51	10631	10631	10631	10631
Testa	(3+4)-I-1(+)	-5803	3985	0	538	0	10631	10631	10631	10631
Testa	(3+4)-VII-1(-)	-5781	2386	-21	-229	-16	10629	10629	10629	10629
Testa	(3+4)-VII-1(+)	-5781	2386	0	-229	0	10629	10629	10629	10629
Testa	(3+4)-V-1(+)	-5728	2072	0	142	0	10623	10623	10623	10623
Testa	(3+4)-V-1(-)	-5728	2072	-2	142	-32	10623	10623	10623	10623
Testa	(3+4)-VIII-4(-)	-5691	-155	-14	2556	-151	10619	10619	10619	10619

Zona	C.	N	MyCal	ΔMy	MzCal	ΔMz	Mry+	Mry-	Mrz+	Mrz-
Testa	(3+4)-VIII-4(+)	-5691	-155	14	2556	0	10619	10619	10619	10619
Testa	(3+4)-IV-4(-)	-5669	-729	53	2437	-146	10617	10617	10617	10617
Testa	(3+4)-IV-4(+)	-5669	-729	0	2437	0	10617	10617	10617	10617
Testa	(3+4)-II-2(+)	-5249	979	0	366	0	10571	10571	10571	10571
Testa	(3+4)-II-2(-)	-5249	979	-48	366	-51	10571	10571	10571	10571
Testa	(3+4)-I-2(-)	-5227	2954	-165	8	-30	10568	10568	10568	10568
Testa	(3+4)-I-2(+)	-5227	2954	0	8	0	10568	10568	10568	10568
Testa	(3+4)-VI-2(+)	-5227	405	-19	248	0	10568	10568	10568	10568
Testa	(3+4)-VI-2(-)	-5227	405	19	248	-46	10568	10568	10568	10568
Testa	(3+4)-III-2(+)	-5175	2641	0	379	0	10563	10563	10563	10563
Testa	(3+4)-III-2(-)	-5175	2641	-146	379	-47	10563	10563	10563	10563
Testa	(3+4)-V-2(-)	-5153	1042	59	-388	-12	10560	10560	10560	10560
Testa	(3+4)-V-2(+)	-5153	1042	-59	-388	0	10560	10560	10560	10560
Testa	(3+4)-VII-2(+)	-5101	729	-77	-17	0	10554	10554	10554	10554
Testa	(3+4)-VII-2(-)	-5101	729	77	-17	-29	10554	10554	10554	10554
Testa	(3+4)-IV-2(+)	-5075	-66	0	1601	0	10552	10552	10552	10552
Testa	(3+4)-IV-2(-)	-5075	-66	14	1601	-107	10552	10552	10552	10552
Testa	(3+4)-VIII-2(-)	-5052	-640	81	1483	-102	10549	10549	10549	10549
Testa	(3+4)-VIII-2(+)	-5052	-640	0	1483	0	10549	10549	10549	10549

Verifica a taglio

Dir	C.	MrSup	MrInf	T	VRd,f	Vrdns	Vred	Vrsd	Vrd	Ast/m	cot(θ)	Cs	CSs
		kg*m	kg*m	kg	kg	kg	kg	kg	kg	cmq/m			
Y	(3+4)-V-3	--	--	2214	0	--	14895	29871	14895	11.73	2.500	6.7	12
Z	(3+4)-IV-1	--	--	3607	0	--	14821	29871	14821	11.73	2.500	4.1	5.8

Pilastro : 6116 [108 , 208]

Sez. R rinf.: $B_y = 19.0 \text{ cm}, B_z = 54.0 \text{ cm}, s. \text{ inf.} = 12.0 \text{ cm}, s. \text{ sup.} = 12.0 \text{ cm}, s. \text{ lat.} = 12.0 \text{ cm}, h \text{ lat.} = 54.0 \text{ cm} \quad L = 145.0 \text{ cm}$
 $l_n = 145.0 \text{ cm}$

Criterio : CLS_Pilastris-Exist - Verifica a presso-flessione deviata: $r_{cm} = 200 \text{ [kg/cmq]}, f_{ym} = 4190 \text{ [kg/cmq]}, FC = 1.20$
 $q_d = 2, q_f = 1.5$: **Verificato**

Piede	AfSpigolo = 3.14	Afy = 4.02	Afz = 4.02
Testa	AfSpigolo = 3.14	Afy = 4.02	Afz = 4.02

$v_{max} = N / (f_{cd} * A) = 0.077 \leq 0.65$ [Comb. (3+4)-III-2(-)]

Zona	C.	N	My	Mz	Mry+	Mrz+	Mry-	Mrz-	CS	CSs
		kg	kg*m	kg*m	kg*m	kg*m	kg*m	kg*m		
Piede	2(+)	-32270	-2488	1912	44692	25090	44692	25090	20	--
Piede	2(-)	-32270	-2013	2083	44692	25090	44692	25090	20	--
Piede	(3+4)-III-2(-)	-30369	-2986	7086	44129	24777	44129	24777	5.9	4.9
Piede	(3+4)-III-2(+)	-30369	-2833	6353	44129	24777	44129	24777	7.1	5.8
Piede	(3+4)-I-2(+)	-29738	-3260	5681	43942	24673	43942	24673	8.1	6.8
Piede	(3+4)-I-2(-)	-29738	-3200	6309	43942	24673	43942	24673	7.0	5.7
Piede	(3+4)-IV-2(-)	-29573	899	750	43893	24645	43893	24645	29	35
Piede	(3+4)-IV-2(+)	-29573	1315	795	43893	24645	43893	24645	27	30
Piede	(3+4)-VIII-2(+)	-28138	1581	389	43467	24408	43467	24408	30	21
Piede	(3+4)-VIII-2(-)	-28138	996	307	43467	24408	43467	24408	32	24
Piede	(3+4)-I-1(-)	-27527	-4650	9458	43286	24306	43286	24306	3.3	2.9
Piede	(3+4)-I-1(+)	-27527	-4621	8387	43286	24306	43286	24306	4.0	3.4
Piede	(3+4)-II-2(+)	-27468	-109	-1446	43268	24297	43268	24297	28	11
Piede	(3+4)-II-2(-)	-27468	313	-1838	43268	24297	43268	24297	26	9.3
Piede	1(-)	-27423	-1988	1950	43255	24289	43255	24289	22	--
Piede	1(+)	-27423	-2101	1772	43255	24289	43255	24289	23	--
Piede	(3+4)-III-1(-)	-26896	-4699	8682	43098	24201	43098	24201	3.7	3.2
Piede	(3+4)-III-1(+)	-26896	-5048	7714	43098	24201	43098	24201	4.4	3.7
Piede	(3+4)-VIII-4(+)	-26853	2391	-2202	43086	24194	43086	24194	20	7.1
Piede	(3+4)-VIII-4(-)	-26853	2222	-2642	43086	24194	43086	24194	18	6.4
Piede	(3+4)-VI-2(+)	-26032	157	-1852	42842	24058	42842	24058	26	8.7
Piede	(3+4)-VI-2(-)	-26032	255	-2281	42842	24058	42842	24058	24	7.6
Piede	(3+4)-VII-2(+)	-25584	-1948	4999	42709	23983	42709	23983	9.7	7.4
Piede	(3+4)-VII-2(-)	-25584	-2663	5609	42709	23983	42709	23983	7.7	6.0
Piede	(3+4)-IV-4(+)	-25418	2657	-2608	42659	23955	42659	23955	18	6.1
Piede	(3+4)-IV-4(-)	-25418	2041	-3085	42659	23955	42659	23955	17	5.6

Zona	C.	N	My	Mz	Mry+	Mrz+	Mry-	Mrz-	CS	CSs
Piede	(3+4)-V-2(+)	-24953	-2376	4327	42521	23878	42521	23878	11	8.9
Piede	(3+4)-V-2(-)	-24953	-2907	4833	42521	23878	42521	23878	9.3	7.3
Piede	(3+4)-VI-4(-)	-24748	1934	-5229	42460	23843	42460	23843	8.8	3.8
Piede	(3+4)-VI-4(+)	-24748	967	-4443	42460	23843	42460	23843	12	4.4
Piede	(3+4)-II-4(-)	-23312	1876	-5672	42033	23603	42033	23603	7.3	3.4
Piede	(3+4)-II-4(+)	-23312	1232	-4849	42033	23603	42033	23603	9.9	3.9
Piede	(3+4)-V-1(-)	-22742	-4301	7982	41864	23507	41864	23507	3.9	3.3
Piede	(3+4)-V-1(+)	-22742	-3736	7033	41864	23507	41864	23507	4.8	3.9
Piede	(3+4)-VII-1(-)	-22111	-4545	7205	41676	23401	41676	23401	4.4	3.6
Piede	(3+4)-VII-1(+)	-22111	-4163	6361	41676	23401	41676	23401	5.3	4.2
Piede	(3+4)-VII-4(+)	-21302	753	-3636	41436	23265	41436	23265	15	4.6
Piede	(3+4)-VII-4(-)	-21302	1518	-4219	41436	23265	41436	23265	12	4.1
Piede	(3+4)-V-4(-)	-20671	1275	-4995	41248	23159	41248	23159	8.6	3.6
Piede	(3+4)-V-4(+)	-20671	325	-4308	41248	23159	41248	23159	12	4.1
Piede	(3+4)-II-1(+)	-20101	-4643	7574	41078	23062	41078	23062	3.9	3.2
Piede	(3+4)-II-1(-)	-20101	-4561	8659	41078	23062	41078	23062	3.2	2.8
Piede	(3+4)-VI-1(-)	-18665	-4576	8216	40651	22820	40651	22820	3.4	2.9
Piede	(3+4)-VI-1(+)	-18665	-4377	7168	40651	22820	40651	22820	4.0	3.3
Piede	(3+4)-V-3(+)	-18460	-1035	-1602	40590	22785	40590	22785	31	6.7
Piede	(3+4)-V-3(-)	-18460	-119	-2091	40590	22785	40590	22785	29	5.9
Piede	(3+4)-IV-1(-)	-17995	-5374	6071	40451	22706	40451	22706	4.8	3.8
Piede	(3+4)-IV-1(+)	-17995	-6067	5333	40451	22706	40451	22706	5.4	4.3
Piede	(3+4)-VII-3(-)	-17829	-363	-2971	40402	22678	40402	22678	19	4.8
Piede	(3+4)-VII-3(+)	-17829	-1462	-2274	40402	22678	40402	22678	23	5.6
Piede	(3+4)-VI-3(-)	-17381	-3210	5267	40268	22602	40268	22602	6.3	4.7
Piede	(3+4)-VI-3(+)	-17381	-3567	4577	40268	22602	40268	22602	7.5	5.4
Piede	(3+4)-VIII-1(-)	-16560	-5277	5628	40023	22462	40023	22462	5.1	4.0
Piede	(3+4)-VIII-1(+)	-16560	-5802	4927	40023	22462	40023	22462	5.7	4.4
Piede	(3+4)-III-4(-)	-16517	1841	-5696	40011	22455	40011	22455	5.8	3.0
Piede	(3+4)-III-4(+)	-16517	1637	-4989	40011	22455	40011	22455	7.1	3.3
Piede	(3+4)-II-3(+)	-15945	-3302	4171	39840	22357	39840	22357	8.3	5.7
Piede	(3+4)-II-3(-)	-15945	-3113	4824	39840	22357	39840	22357	6.8	4.9
Piede	(3+4)-I-4(+)	-15886	1210	-5662	39823	22347	39823	22347	5.8	3.0
Piede	(3+4)-I-4(-)	-15886	1598	-6472	39823	22347	39823	22347	4.7	2.7
Piede	(3+4)-VIII-3(-)	-15275	-4022	2680	39641	22243	39641	22243	12	7.8
Piede	(3+4)-VIII-3(+)	-15275	-4991	2336	39641	22243	39641	22243	12	6.9
Piede	(3+4)-IV-3(+)	-13840	-4726	1930	39213	21997	39213	21997	13	6.9
Piede	(3+4)-IV-3(-)	-13840	-3925	2237	39213	21997	39213	21997	14	7.8
Piede	(3+4)-I-3(+)	-13675	-150	-2956	39164	21969	39164	21969	17	4.2
Piede	(3+4)-I-3(-)	-13675	203	-3323	39164	21969	39164	21969	13	3.9
Piede	(3+4)-III-3(-)	-13044	-40	-4099	38975	21861	38975	21861	8.9	3.5
Piede	(3+4)-III-3(+)	-13044	-577	-3628	38975	21861	38975	21861	11	3.7
Testa	2(+)	-30689	-4651	-614	44224	24830	44224	24830	20	--
Testa	2(-)	-30689	-4177	-86	44224	24830	44224	24830	22	--
Testa	(3+4)-III-2(-)	-29153	2208	-2381	43768	24576	43768	24576	19	12
Testa	(3+4)-III-2(+)	-29153	2627	-3112	43768	24576	43768	24576	16	8.8
Testa	(3+4)-I-2(+)	-28522	2546	-2490	43581	24471	43581	24471	18	10
Testa	(3+4)-I-2(-)	-28522	1985	-1863	43581	24471	43581	24471	22	13
Testa	(3+4)-IV-2(-)	-28358	4154	1589	43532	24444	43532	24444	19	8.3
Testa	(3+4)-IV-2(+)	-28358	4653	1638	43532	24444	43532	24444	17	7.6
Testa	(3+4)-VIII-2(+)	-26922	4735	3804	43106	24206	43106	24206	11	5.3
Testa	(3+4)-VIII-2(-)	-26922	4105	3362	43106	24206	43106	24206	13	5.9
Testa	(3+4)-I-1(-)	-26312	-972	-4514	42925	24104	42925	24104	12	6.7
Testa	(3+4)-I-1(+)	-26312	-1084	-5585	42925	24104	42925	24104	8.6	5.2
Testa	(3+4)-II-2(+)	-26252	4381	3710	42907	24094	42907	24094	11	5.4
Testa	(3+4)-II-2(-)	-26252	3409	3318	42907	24094	42907	24094	14	6.2
Testa	1(-)	-25843	-2504	-536	42785	24026	42785	24026	28	--
Testa	1(+)	-25843	-2618	-547	42785	24026	42785	24026	27	--
Testa	(3+4)-III-1(-)	-25680	-1196	-3996	42737	23999	42737	23999	14	7.6
Testa	(3+4)-III-1(+)	-25680	-1112	-4963	42737	23999	42737	23999	10	5.8
Testa	(3+4)-VIII-4(+)	-25638	2569	1691	42725	23992	42725	23992	22	9.3
Testa	(3+4)-VIII-4(-)	-25638	2465	1605	42725	23992	42725	23992	23	9.6
Testa	(3+4)-VI-2(+)	-24816	4463	5876	42481	23855	42481	23855	6.3	3.7
Testa	(3+4)-VI-2(-)	-24816	3361	5091	42481	23855	42481	23855	8.3	4.3
Testa	(3+4)-VII-2(+)	-24368	2900	4689	42347	23780	42347	23780	9.6	4.6
Testa	(3+4)-VII-2(-)	-24368	2047	3528	42347	23780	42347	23780	15	6.1

Zona	C.	N	My	Mz	Mry+	Mrz+	Mry-	Mrz-	CS	CSs
Testa	(3+4)-IV-4(+)	-24202	2883	3858	42298	23752	42298	23752	12	5.4
Testa	(3+4)-IV-4(-)	-24202	2417	3378	42298	23752	42298	23752	15	6.1
Testa	(3+4)-V-2(+)	-23737	2818	4833	42160	23674	42160	23674	9.1	4.4
Testa	(3+4)-V-2(-)	-23737	1824	4047	42160	23674	42160	23674	13	5.3
Testa	(3+4)-VI-4(-)	-23532	1721	3334	42099	23640	42099	23640	16	6.3
Testa	(3+4)-VI-4(+)	-23532	2297	3764	42099	23640	42099	23640	13	5.5
Testa	(3+4)-II-4(-)	-22096	1673	5107	41672	23399	41672	23399	8.5	4.2
Testa	(3+4)-II-4(+)	-22096	2378	5930	41672	23399	41672	23399	6.4	3.6
Testa	(3+4)-V-1(-)	-21527	-1133	1395	41502	23303	41502	23303	31	14
Testa	(3+4)-V-1(+)	-21527	-758	1876	41502	23303	41502	23303	28	11
Testa	(3+4)-VII-1(-)	-20895	-1356	1914	41314	23196	41314	23196	26	10
Testa	(3+4)-VII-1(+)	-20895	-839	2601	41314	23196	41314	23196	22	7.8
Testa	(3+4)-VII-4(+)	-20086	-4320	-3538	41074	23060	41074	23060	11	6.5
Testa	(3+4)-VII-4(-)	-20086	-3419	-2328	41074	23060	41074	23060	17	10
Testa	(3+4)-V-4(-)	-19455	-3643	-1810	40886	22953	40886	22953	19	13
Testa	(3+4)-V-4(+)	-19455	-4402	-2813	40886	22953	40886	22953	13	7.8
Testa	(3+4)-II-1(+)	-18885	-7538	-6606	40716	22857	40716	22857	4.0	3.1
Testa	(3+4)-II-1(-)	-18885	-6448	-5521	40716	22857	40716	22857	5.2	3.8
Testa	(3+4)-VI-1(-)	-17449	-6497	-3748	40289	22613	40289	22613	7.3	5.0
Testa	(3+4)-VI-1(+)	-17449	-7456	-4439	40289	22613	40289	22613	5.8	4.2
Testa	(3+4)-V-3(+)	-17245	-7978	-5406	40228	22578	40228	22578	4.7	3.5
Testa	(3+4)-V-3(-)	-17245	-6600	-4461	40228	22578	40228	22578	6.1	4.3
Testa	(3+4)-IV-1(-)	-16779	-7193	-3792	40089	22499	40089	22499	6.6	4.7
Testa	(3+4)-IV-1(+)	-16779	-7810	-4533	40089	22499	40089	22499	5.4	4.0
Testa	(3+4)-VII-3(-)	-16613	-6823	-3943	40039	22471	40039	22471	6.6	4.6
Testa	(3+4)-VII-3(+)	-16613	-8059	-4784	40039	22471	40039	22471	5.1	3.8
Testa	(3+4)-VI-3(-)	-16165	-8137	-5505	39906	22395	39906	22395	4.4	3.4
Testa	(3+4)-VI-3(+)	-16165	-9622	-6552	39906	22395	39906	22395	3.5	2.8
Testa	(3+4)-VIII-1(-)	-15344	-7241	-2019	39661	22255	39661	22255	8.8	5.7
Testa	(3+4)-VIII-1(+)	-15344	-7729	-2367	39661	22255	39661	22255	7.6	5.2
Testa	(3+4)-III-4(-)	-15301	-3580	3581	39649	22247	39649	22247	9.6	4.8
Testa	(3+4)-III-4(+)	-15301	-4048	4288	39649	22247	39649	22247	7.3	4.1
Testa	(3+4)-II-3(+)	-14729	-9541	-4386	39478	22150	39478	22150	4.5	3.5
Testa	(3+4)-II-3(-)	-14729	-8185	-3732	39478	22150	39478	22150	5.6	4.2
Testa	(3+4)-I-4(+)	-14670	-4130	4909	39460	22139	39460	22139	6.0	3.7
Testa	(3+4)-I-4(-)	-14670	-3804	4100	39460	22139	39460	22139	7.8	4.2
Testa	(3+4)-VIII-3(-)	-14059	-8881	-3776	39278	22035	39278	22035	5.1	3.8
Testa	(3+4)-VIII-3(+)	-14059	-9895	-4480	39278	22035	39278	22035	4.2	3.3
Testa	(3+4)-IV-3(+)	-12624	-9813	-2313	38850	21789	38850	21789	5.1	3.8
Testa	(3+4)-IV-3(-)	-12624	-8929	-2003	38850	21789	38850	21789	5.9	4.2
Testa	(3+4)-I-3(+)	-12460	-7705	1815	38801	21761	38801	21761	7.3	4.6
Testa	(3+4)-I-3(-)	-12460	-6761	1448	38801	21761	38801	21761	9.3	5.3
Testa	(3+4)-III-3(-)	-11828	-6984	1967	38613	21652	38613	21652	7.9	4.8
Testa	(3+4)-III-3(+)	-11828	-7787	2436	38613	21652	38613	21652	6.5	4.3

Zona	C.	N	MyCal	ΔMy	MzCal	ΔMz	Mry+	Mry-	Mrz+	Mrz-
		kg	kg*m	kg*m	kg*m	kg*m	kg*m	kg*m	kg*m	kg*m
Piede	2(+)	-32270	-2013	-475	2083	-171	44692	44692	25090	25090
Piede	2(-)	-32270	-2013	0	2083	0	44692	44692	25090	25090
Piede	(3+4)-III-2(-)	-30369	-2986	0	7086	0	44129	44129	24777	24777
Piede	(3+4)-III-2(+)	-30369	-2986	153	7086	-733	44129	44129	24777	24777
Piede	(3+4)-I-2(+)	-29738	-3230	-30	6309	-629	43942	43942	24673	24673
Piede	(3+4)-I-2(-)	-29738	-3230	30	6309	0	43942	43942	24673	24673
Piede	(3+4)-IV-2(-)	-29573	899	0	750	0	43893	43893	24645	24645
Piede	(3+4)-IV-2(+)	-29573	899	417	750	45	43893	43893	24645	24645
Piede	(3+4)-VIII-2(+)	-28138	996	585	307	82	43467	43467	24408	24408
Piede	(3+4)-VIII-2(-)	-28138	996	0	307	0	43467	43467	24408	24408
Piede	(3+4)-I-1(-)	-27527	-4624	-25	9458	0	43286	43286	24306	24306
Piede	(3+4)-I-1(+)	-27527	-4624	4	9458	-1072	43286	43286	24306	24306
Piede	(3+4)-II-2(+)	-27468	86	-195	-1838	392	43268	43268	24297	24297
Piede	(3+4)-II-2(-)	-27468	86	227	-1838	0	43268	43268	24297	24297
Piede	1(-)	-27423	-1988	0	1950	0	43255	43255	24289	24289
Piede	1(+)	-27423	-1988	-113	1950	-178	43255	43255	24289	24289
Piede	(3+4)-III-1(-)	-26896	-4868	169	8682	0	43098	43098	24201	24201

Zona	C.	N	MyCal	ΔMy	MzCal	ΔMz	Mry+	Mry-	Mrz+	Mrz-
Piede	(3+4)-III-1(+)	-26896	-4868	-180	8682	-968	43098	43098	24201	24201
Piede	(3+4)-VIII-4(+)	-26853	2250	141	-2642	440	43086	43086	24194	24194
Piede	(3+4)-VIII-4(-)	-26853	2250	-28	-2642	0	43086	43086	24194	24194
Piede	(3+4)-VI-2(+)	-26032	183	-27	-2281	429	42842	42842	24058	24058
Piede	(3+4)-VI-2(-)	-26032	183	72	-2281	0	42842	42842	24058	24058
Piede	(3+4)-VII-2(+)	-25584	-2663	715	5609	-610	42709	42709	23983	23983
Piede	(3+4)-VII-2(-)	-25584	-2663	0	5609	0	42709	42709	23983	23983
Piede	(3+4)-IV-4(+)	-25418	2347	310	-3085	477	42659	42659	23955	23955
Piede	(3+4)-IV-4(-)	-25418	2347	-306	-3085	0	42659	42659	23955	23955
Piede	(3+4)-V-2(+)	-24953	-2907	531	4833	-506	42521	42521	23878	23878
Piede	(3+4)-V-2(-)	-24953	-2907	0	4833	0	42521	42521	23878	23878
Piede	(3+4)-VI-4(-)	-24748	1438	496	-5229	0	42460	42460	23843	23843
Piede	(3+4)-VI-4(+)	-24748	1438	-471	-5229	787	42460	42460	23843	23843
Piede	(3+4)-II-4(-)	-23312	1535	341	-5672	0	42033	42033	23603	23603
Piede	(3+4)-II-4(+)	-23312	1535	-302	-5672	824	42033	42033	23603	23603
Piede	(3+4)-V-1(-)	-22742	-4301	0	7982	0	41864	41864	23507	23507
Piede	(3+4)-V-1(+)	-22742	-4301	565	7982	-949	41864	41864	23507	23507
Piede	(3+4)-VII-1(-)	-22111	-4545	0	7205	0	41676	41676	23401	23401
Piede	(3+4)-VII-1(+)	-22111	-4545	382	7205	-845	41676	41676	23401	23401
Piede	(3+4)-VII-4(+)	-21302	1518	-766	-4219	583	41436	41436	23265	23265
Piede	(3+4)-VII-4(-)	-21302	1518	0	-4219	0	41436	41436	23265	23265
Piede	(3+4)-V-4(-)	-20671	1275	0	-4995	0	41248	41248	23159	23159
Piede	(3+4)-V-4(+)	-20671	1275	-949	-4995	687	41248	41248	23159	23159
Piede	(3+4)-II-1(+)	-20101	-4561	-82	8659	-1085	41078	41078	23062	23062
Piede	(3+4)-II-1(-)	-20101	-4561	0	8659	0	41078	41078	23062	23062
Piede	(3+4)-VI-1(-)	-18665	-4464	-112	8216	0	40651	40651	22820	22820
Piede	(3+4)-VI-1(+)	-18665	-4464	87	8216	-1048	40651	40651	22820	22820
Piede	(3+4)-V-3(+)	-18460	-119	-915	-1846	244	40590	40590	22785	22785
Piede	(3+4)-V-3(-)	-18460	-119	0	-1846	-244	40590	40590	22785	22785
Piede	(3+4)-IV-1(-)	-17995	-5374	0	6071	0	40451	40451	22706	22706
Piede	(3+4)-IV-1(+)	-17995	-5374	-694	6071	-738	40451	40451	22706	22706
Piede	(3+4)-VII-3(-)	-17829	-363	0	-2623	-348	40402	40402	22678	22678
Piede	(3+4)-VII-3(+)	-17829	-363	-1099	-2623	348	40402	40402	22678	22678
Piede	(3+4)-VI-3(-)	-17381	-3210	0	5267	0	40268	40268	22602	22602
Piede	(3+4)-VI-3(+)	-17381	-3210	-357	5267	-690	40268	40268	22602	22602
Piede	(3+4)-VIII-1(-)	-16560	-5277	0	5628	0	40023	40023	22462	22462
Piede	(3+4)-VIII-1(+)	-16560	-5277	-525	5628	-701	40023	40023	22462	22462
Piede	(3+4)-III-4(-)	-16517	1841	0	-5696	0	40011	40011	22455	22455
Piede	(3+4)-III-4(+)	-16517	1841	-204	-5696	706	40011	40011	22455	22455
Piede	(3+4)-II-3(+)	-15945	-3113	-189	4824	-653	39840	39840	22357	22357
Piede	(3+4)-II-3(-)	-15945	-3113	0	4824	0	39840	39840	22357	22357
Piede	(3+4)-I-4(+)	-15886	1598	-388	-6472	810	39823	39823	22347	22347
Piede	(3+4)-I-4(-)	-15886	1598	0	-6472	0	39823	39823	22347	22347
Piede	(3+4)-VIII-3(-)	-15275	-4022	0	2680	0	39641	39641	22243	22243
Piede	(3+4)-VIII-3(+)	-15275	-4022	-969	2680	-343	39641	39641	22243	22243
Piede	(3+4)-IV-3(+)	-13840	-3925	-801	2237	-306	39213	39213	21997	21997
Piede	(3+4)-IV-3(-)	-13840	-3925	0	2237	0	39213	39213	21997	21997
Piede	(3+4)-I-3(+)	-13675	203	-353	-3323	367	39164	39164	21969	21969
Piede	(3+4)-I-3(-)	-13675	203	0	-3323	0	39164	39164	21969	21969
Piede	(3+4)-III-3(-)	-13044	-40	0	-4099	0	38975	38975	21861	21861
Piede	(3+4)-III-3(+)	-13044	-40	-537	-4099	471	38975	38975	21861	21861
Testa	2(+)	-30689	-4651	0	-614	0	44224	44224	24830	24830
Testa	2(-)	-30689	-4651	475	-614	528	44224	44224	24830	24830
Testa	(3+4)-III-2(-)	-29153	2627	-419	-3112	731	43768	43768	24576	24576
Testa	(3+4)-III-2(+)	-29153	2627	0	-3112	0	43768	43768	24576	24576
Testa	(3+4)-I-2(+)	-28522	2546	0	-2490	0	43581	43581	24471	24471
Testa	(3+4)-I-2(-)	-28522	2546	-561	-2490	628	43581	43581	24471	24471
Testa	(3+4)-IV-2(-)	-28358	4653	-500	1638	-49	43532	43532	24444	24444
Testa	(3+4)-IV-2(+)	-28358	4653	0	1638	0	43532	43532	24444	24444
Testa	(3+4)-VIII-2(+)	-26922	4735	0	3804	0	43106	43106	24206	24206
Testa	(3+4)-VIII-2(-)	-26922	4735	-630	3804	-442	43106	43106	24206	24206
Testa	(3+4)-I-1(-)	-26312	-1030	58	-5585	1071	42925	42925	24104	24104
Testa	(3+4)-I-1(+)	-26312	-1030	-54	-5585	0	42925	42925	24104	24104
Testa	(3+4)-II-2(+)	-26252	4381	0	3710	0	42907	42907	24094	24094
Testa	(3+4)-II-2(-)	-26252	4381	-972	3710	-392	42907	42907	24094	24094

Zona	C.	N	MyCal	ΔMy	MzCal	ΔMz	Mry+	Mry-	Mrz+	Mrz-
Testa	1(-)	-25843	-2618	113	-547	11	42785	42785	24026	24026
Testa	1(+)	-25843	-2618	0	-547	0	42785	42785	24026	24026
Testa	(3+4)-III-1(-)	-25680	-1112	-84	-4963	968	42737	42737	23999	23999
Testa	(3+4)-III-1(+)	-25680	-1112	0	-4963	0	42737	42737	23999	23999
Testa	(3+4)-VIII-4(+)	-25638	2569	0	1691	0	42725	42725	23992	23992
Testa	(3+4)-VIII-4(-)	-25638	2569	-104	1691	-87	42725	42725	23992	23992
Testa	(3+4)-VI-2(+)	-24816	4463	0	5876	0	42481	42481	23855	23855
Testa	(3+4)-VI-2(-)	-24816	4463	-1102	5876	-785	42481	42481	23855	23855
Testa	(3+4)-VII-2(+)	-24368	2900	0	4109	580	42347	42347	23780	23780
Testa	(3+4)-VII-2(-)	-24368	2900	-852	4109	-580	42347	42347	23780	23780
Testa	(3+4)-IV-4(+)	-24202	2651	232	3858	0	42298	42298	23752	23752
Testa	(3+4)-IV-4(-)	-24202	2651	-234	3858	-480	42298	42298	23752	23752
Testa	(3+4)-V-2(+)	-23737	2818	0	4730	102	42160	42160	23674	23674
Testa	(3+4)-V-2(-)	-23737	2818	-994	4730	-683	42160	42160	23674	23674
Testa	(3+4)-VI-4(-)	-23532	2297	-576	3764	-430	42099	42099	23640	23640
Testa	(3+4)-VI-4(+)	-23532	2297	0	3764	0	42099	42099	23640	23640
Testa	(3+4)-II-4(-)	-22096	2378	-706	5930	-823	41672	41672	23399	23399
Testa	(3+4)-II-4(+)	-22096	2378	0	5930	0	41672	41672	23399	23399
Testa	(3+4)-V-1(-)	-21527	-758	-375	1636	-240	41502	41502	23303	23303
Testa	(3+4)-V-1(+)	-21527	-758	0	1636	240	41502	41502	23303	23303
Testa	(3+4)-VII-1(-)	-20895	-839	-517	2257	-343	41314	41314	23196	23196
Testa	(3+4)-VII-1(+)	-20895	-839	0	2257	343	41314	41314	23196	23196
Testa	(3+4)-VII-4(+)	-20086	-4320	0	-2933	-605	41074	41074	23060	23060
Testa	(3+4)-VII-4(-)	-20086	-4320	901	-2933	605	41074	41074	23060	23060
Testa	(3+4)-V-4(-)	-19455	-4402	759	-2311	502	40886	40886	22953	22953
Testa	(3+4)-V-4(+)	-19455	-4402	0	-2311	-502	40886	40886	22953	22953
Testa	(3+4)-II-1(+)	-18885	-7538	0	-6606	0	40716	40716	22857	22857
Testa	(3+4)-II-1(-)	-18885	-7538	1090	-6606	1085	40716	40716	22857	22857
Testa	(3+4)-VI-1(-)	-17449	-7456	960	-4439	691	40289	40289	22613	22613
Testa	(3+4)-VI-1(+)	-17449	-7456	0	-4439	0	40289	40289	22613	22613
Testa	(3+4)-V-3(+)	-17245	-7978	0	-5406	0	40228	40228	22578	22578
Testa	(3+4)-V-3(-)	-17245	-7978	1378	-5406	945	40228	40228	22578	22578
Testa	(3+4)-IV-1(-)	-16779	-7810	618	-4533	742	40089	40089	22499	22499
Testa	(3+4)-IV-1(+)	-16779	-7810	0	-4533	0	40089	40089	22499	22499
Testa	(3+4)-VII-3(-)	-16613	-8059	1236	-4784	842	40039	40039	22471	22471
Testa	(3+4)-VII-3(+)	-16613	-8059	0	-4784	0	40039	40039	22471	22471
Testa	(3+4)-VI-3(-)	-16165	-9622	1486	-6552	1047	39906	39906	22395	22395
Testa	(3+4)-VI-3(+)	-16165	-9622	0	-6552	0	39906	39906	22395	22395
Testa	(3+4)-VIII-1(-)	-15344	-7729	488	-2367	348	39661	39661	22255	22255
Testa	(3+4)-VIII-1(+)	-15344	-7729	0	-2367	0	39661	39661	22255	22255
Testa	(3+4)-III-4(-)	-15301	-4048	468	4288	-706	39649	39649	22247	22247
Testa	(3+4)-III-4(+)	-15301	-4048	0	4288	0	39649	39649	22247	22247
Testa	(3+4)-II-3(+)	-14729	-9541	0	-4386	0	39478	39478	22150	22150
Testa	(3+4)-II-3(-)	-14729	-9541	1356	-4386	653	39478	39478	22150	22150
Testa	(3+4)-I-4(+)	-14670	-4130	0	4909	0	39460	39460	22139	22139
Testa	(3+4)-I-4(-)	-14670	-4130	326	4909	-809	39460	39460	22139	22139
Testa	(3+4)-VIII-3(-)	-14059	-9895	1014	-4480	704	39278	39278	22035	22035
Testa	(3+4)-VIII-3(+)	-14059	-9895	0	-4480	0	39278	39278	22035	22035
Testa	(3+4)-IV-3(+)	-12624	-9813	0	-2313	0	38850	38850	21789	21789
Testa	(3+4)-IV-3(-)	-12624	-9813	884	-2313	310	38850	38850	21789	21789
Testa	(3+4)-I-3(+)	-12460	-7705	0	1815	0	38801	38801	21761	21761
Testa	(3+4)-I-3(-)	-12460	-7705	945	1815	-366	38801	38801	21761	21761
Testa	(3+4)-III-3(-)	-11828	-7787	803	2436	-469	38613	38613	21652	21652
Testa	(3+4)-III-3(+)	-11828	-7787	0	2436	0	38613	38613	21652	21652

Verifica a taglio

Dir	C.	MrSup	MrInf	T	VRd,f	Vrdns	Vrcd	Vrsd	Vrd	Ast/m	cot(θ)	Cs	CSs
		kg*m	kg*m	kg	kg	kg	kg	kg	kg	cmq/m			
Y	(3+4)-II-1	--	--	13592	0	--	40853	37339	37339	11.73	2.500	2.7	2.9
Z	(3+4)-VI-3	--	--	7960	0	--	41822	70010	41822	11.73	2.500	5.3	5.7

Pilastro : 6116 [208 , 308]

Sez. R rinf.: $B_y = 19.0 \text{ cm}, B_z = 54.0 \text{ cm}, s. \text{ inf.} = 12.0 \text{ cm}, s. \text{ sup.} = 12.0 \text{ cm}, s. \text{ lat.} = 12.0 \text{ cm}, h \text{ lat.} = 54.0 \text{ cm}$ $L = 360.0 \text{ cm}$
 $Ln = 360.0 \text{ cm}$

Criterio : CLS_Pilastris-Exist - Verifica a presso-flessione deviata:rcm=200 [kg/cmq],fym=4190 [kg/cmq], FC=1.20
qd=2, qf=1.5 :Verificato

Piede	AfSpigolo = 3.14	Afy = 9.42	Afz = 9.42
Testa	AfSpigolo = 3.14	Afy = 9.42	Afz = 9.42

$v_{max}=N/(fcd*A)=0.035 \leq 0.65$ [Comb. (3+4)-IV-4(-)]

Zona	C.	N	My	Mz	Mry+	Mrz+	Mry-	Mrz-	CS	CSs
		kg	kg*m	kg*m	kg*m	kg*m	kg*m	kg*m		
Piede	2(+)	-14793	7152	-3730	61105	33069	61105	33069	8.2	--
Piede	2(-)	-14793	8271	-3945	61105	33069	61105	33069	7.2	--
Piede	1(-)	-13909	6734	-3346	60856	32957	60856	32957	8.9	--
Piede	1(+)	-13909	5805	-3163	60856	32957	60856	32957	10	--
Piede	(3+4)-IV-4(-)	-13861	18102	-2643	60843	32951	60843	32951	3.8	4.6
Piede	(3+4)-IV-4(+)	-13861	15971	-2494	60843	32951	60843	32951	4.3	5.7
Piede	(3+4)-VIII-2(-)	-13728	22016	974	60806	32935	60806	32935	3.1	3.3
Piede	(3+4)-VIII-2(+)	-13728	19450	905	60806	32935	60806	32935	3.6	3.9
Piede	(3+4)-VIII-4(+)	-13161	17313	-1738	60646	32863	60646	32863	4.0	4.9
Piede	(3+4)-VIII-4(-)	-13161	19628	-1840	60646	32863	60646	32863	3.5	4.1
Piede	(3+4)-IV-2(-)	-13028	23542	1777	60609	32847	60609	32847	2.8	2.9
Piede	(3+4)-IV-2(+)	-13028	20792	1660	60609	32847	60609	32847	3.2	3.4
Piede	(3+4)-II-4(+)	-12934	11023	-2636	60582	32835	60582	32835	6.4	11
Piede	(3+4)-II-4(-)	-12934	12507	-2778	60582	32835	60582	32835	5.5	8.5
Piede	(3+4)-VI-2(-)	-12801	16421	839	60545	32818	60545	32818	4.3	4.8
Piede	(3+4)-VI-2(+)	-12801	14502	762	60545	32818	60545	32818	5.1	5.6
Piede	(3+4)-III-4(-)	-12632	1047	-9342	60497	32797	60497	32797	4.0	4.4
Piede	(3+4)-III-4(+)	-12632	827	-8793	60497	32797	60497	32797	4.3	4.7
Piede	(3+4)-I-4(+)	-12354	-658	-8836	60419	32762	60419	32762	4.2	4.5
Piede	(3+4)-I-4(-)	-12354	-631	-9383	60419	32762	60419	32762	3.9	4.2
Piede	(3+4)-VI-4(+)	-12234	12365	-1881	60386	32747	60386	32747	5.8	8.4
Piede	(3+4)-VI-4(-)	-12234	14034	-1974	60386	32747	60386	32747	5.0	6.7
Piede	(3+4)-VII-2(-)	-12189	14094	2714	60373	32741	60373	32741	4.8	4.8
Piede	(3+4)-VII-2(+)	-12189	12424	2535	60373	32741	60373	32741	5.6	5.3
Piede	(3+4)-II-2(-)	-12101	17947	1643	60348	32730	60348	32730	3.8	4.0
Piede	(3+4)-II-2(+)	-12101	15844	1517	60348	32730	60348	32730	4.4	4.7
Piede	(3+4)-V-2(-)	-11911	12415	2674	60294	32706	60294	32706	5.5	5.2
Piede	(3+4)-V-2(+)	-11911	10939	2493	60294	32706	60294	32706	6.4	5.8
Piede	(3+4)-I-3(-)	-11024	-6453	-10624	60045	32594	60045	32594	3.1	3.1
Piede	(3+4)-I-3(+)	-11024	-5848	-9996	60045	32594	60045	32594	3.3	3.3
Piede	(3+4)-III-3(+)	-10746	-7333	-10039	59967	32559	59967	32559	3.2	3.2
Piede	(3+4)-III-3(-)	-10746	-8131	-10664	59967	32559	59967	32559	3.0	3.0
Piede	(3+4)-V-1(-)	-10581	6594	1433	59920	32538	59920	32538	12	8.2
Piede	(3+4)-V-1(+)	-10581	5749	1332	59920	32538	59920	32538	14	8.7
Piede	(3+4)-VII-1(+)	-10303	4264	1290	59842	32503	59842	32503	20	8.8
Piede	(3+4)-VII-1(-)	-10303	4915	1392	59842	32503	59842	32503	17	8.7
Piede	(3+4)-VII-4(-)	-10300	6134	-6665	59841	32503	59841	32503	4.9	7.1
Piede	(3+4)-VII-4(+)	-10300	5301	-6276	59841	32503	59841	32503	5.3	8.1
Piede	(3+4)-V-4(+)	-10022	3816	-6319	59763	32468	59763	32468	5.6	7.8
Piede	(3+4)-V-4(-)	-10022	4456	-6705	59763	32468	59763	32468	5.1	7.2
Piede	(3+4)-III-2(+)	-9857	16898	5053	59716	32447	59716	32447	3.4	3.3
Piede	(3+4)-III-2(-)	-9857	19181	5391	59716	32447	59716	32447	3.0	3.0
Piede	(3+4)-I-2(-)	-9579	17503	5351	59638	32412	59638	32412	3.2	3.1
Piede	(3+4)-I-2(+)	-9579	15413	5010	59638	32412	59638	32412	3.7	3.5
Piede	(3+4)-V-3(+)	-8692	-1374	-7479	59388	32300	59388	32300	4.7	5.0
Piede	(3+4)-V-3(-)	-8692	-1357	-7947	59388	32300	59388	32300	4.4	4.6
Piede	(3+4)-II-3(-)	-8501	-6898	-6915	59334	32276	59334	32276	4.4	4.1
Piede	(3+4)-II-3(+)	-8501	-6279	-6503	59334	32276	59334	32276	4.8	4.4
Piede	(3+4)-VII-3(-)	-8414	-3044	-7987	59310	32265	59310	32265	4.3	4.3
Piede	(3+4)-VII-3(+)	-8414	-2859	-7521	59310	32265	59310	32265	4.6	4.7
Piede	(3+4)-VI-1(+)	-8368	-2800	-3105	59297	32259	59297	32259	12	7.1
Piede	(3+4)-VI-1(-)	-8368	-2984	-3298	59297	32259	59297	32259	11	6.9
Piede	(3+4)-I-1(+)	-8249	10223	3850	59263	32244	59263	32244	5.5	4.5
Piede	(3+4)-I-1(-)	-8249	11681	4110	59263	32244	59263	32244	4.8	4.2
Piede	(3+4)-III-1(-)	-7971	10003	4070	59185	32209	59185	32209	5.4	4.4
Piede	(3+4)-III-1(+)	-7971	8738	3807	59185	32209	59185	32209	6.2	4.8
Piede	(3+4)-VI-3(-)	-7802	-5371	-6112	59137	32188	59137	32188	5.2	4.7
Piede	(3+4)-VI-3(+)	-7802	-4937	-5748	59137	32188	59137	32188	5.6	5.0

Zona	C.	N	My	Mz	Mry+	Mrz+	Mry-	Mrz-	CS	CSs
Piede	(3+4)-II-1(-)	-7669	-1457	-2495	59100	32171	59100	32171	17	8.4
Piede	(3+4)-II-1(+)	-7669	-1458	-2350	59100	32171	59100	32171	19	8.4
Piede	(3+4)-IV-3(+)	-7574	-11228	-6646	59073	32159	59073	32159	3.9	3.3
Piede	(3+4)-IV-3(-)	-7574	-12492	-7050	59073	32159	59073	32159	3.5	3.1
Piede	(3+4)-VIII-1(-)	-7441	-8578	-3433	59036	32142	59036	32142	6.5	4.3
Piede	(3+4)-VIII-1(+)	-7441	-7749	-3248	59036	32142	59036	32142	7.1	4.5
Piede	(3+4)-VIII-3(-)	-6875	-10966	-6247	58876	32071	58876	32071	4.0	3.3
Piede	(3+4)-VIII-3(+)	-6875	-9885	-5891	58876	32071	58876	32071	4.4	3.6
Piede	(3+4)-IV-1(+)	-6742	-6406	-2492	58839	32054	58839	32054	9.1	5.0
Piede	(3+4)-IV-1(-)	-6742	-7052	-2630	58839	32054	58839	32054	8.2	4.8
Testa	2(+)	-10869	-7160	3531	60001	32575	60001	32575	7.8	--
Testa	2(-)	-10869	-6042	3316	60001	32575	60001	32575	8.9	--
Testa	1(-)	-9985	-5144	2847	59752	32463	59752	32463	11	--
Testa	1(+)	-9985	-6072	3030	59752	32463	59752	32463	9.3	--
Testa	(3+4)-IV-4(-)	-10842	-9144	2381	59994	32571	59994	32571	7.6	16
Testa	(3+4)-IV-4(+)	-10842	-11276	2530	59994	32571	59994	32571	6.0	9.6
Testa	(3+4)-VIII-2(-)	-10709	-10714	-1385	59956	32554	59956	32554	6.9	7.1
Testa	(3+4)-VIII-2(+)	-10709	-13429	-1454	59956	32554	59956	32554	5.2	5.6
Testa	(3+4)-VIII-4(+)	-10143	-12243	1669	59797	32483	59797	32483	5.7	7.9
Testa	(3+4)-VIII-4(-)	-10143	-10078	1568	59797	32483	59797	32483	7.2	11
Testa	(3+4)-IV-2(-)	-10010	-11648	-2198	59759	32466	59759	32466	5.8	5.8
Testa	(3+4)-IV-2(+)	-10010	-14396	-2315	59759	32466	59759	32466	4.6	4.8
Testa	(3+4)-II-4(+)	-9915	-8077	2050	59733	32454	59733	32454	8.7	20
Testa	(3+4)-II-4(-)	-9915	-6609	1910	59733	32454	59733	32454	11	39
Testa	(3+4)-VI-2(-)	-9782	-8179	-1856	59695	32438	59695	32438	8.8	7.5
Testa	(3+4)-VI-2(+)	-9782	-10230	-1934	59695	32438	59695	32438	6.8	6.6
Testa	(3+4)-III-4(-)	-9613	-1729	9205	59648	32416	59648	32416	3.8	4.4
Testa	(3+4)-III-4(+)	-9613	-2177	9754	59648	32416	59648	32416	3.5	4.1
Testa	(3+4)-I-4(+)	-9335	-1018	9610	59569	32381	59569	32381	3.6	4.1
Testa	(3+4)-I-4(-)	-9335	-968	9064	59569	32381	59569	32381	3.9	4.4
Testa	(3+4)-VI-4(+)	-9216	-9044	1189	59536	32366	59536	32366	8.1	13
Testa	(3+4)-VI-4(-)	-9216	-7543	1097	59536	32366	59536	32366	10	18
Testa	(3+4)-VII-2(-)	-9170	-6960	-3348	59523	32360	59523	32360	7.9	5.8
Testa	(3+4)-VII-2(+)	-9170	-9129	-3527	59523	32360	59523	32360	6.3	5.3
Testa	(3+4)-II-2(-)	-9083	-9112	-2669	59498	32349	59498	32349	7.0	6.1
Testa	(3+4)-II-2(+)	-9083	-11197	-2795	59498	32349	59498	32349	5.7	5.4
Testa	(3+4)-V-2(-)	-8892	-6199	-3489	59445	32325	59445	32325	8.1	5.8
Testa	(3+4)-V-2(+)	-8892	-8169	-3671	59445	32325	59445	32325	6.7	5.3
Testa	(3+4)-I-3(-)	-8005	1364	10616	59195	32214	59195	32214	3.2	3.4
Testa	(3+4)-I-3(+)	-8005	1959	11244	59195	32214	59195	32214	3.0	3.1
Testa	(3+4)-III-3(+)	-7727	2919	11100	59116	32178	59116	32178	3.0	3.1
Testa	(3+4)-III-3(-)	-7727	2124	10475	59116	32178	59116	32178	3.2	3.3
Testa	(3+4)-V-1(-)	-7562	-3867	-1937	59070	32158	59070	32158	15	8.0
Testa	(3+4)-V-1(+)	-7562	-5217	-2037	59070	32158	59070	32158	12	7.6
Testa	(3+4)-VII-1(+)	-7284	-4257	-2181	58991	32123	58991	32123	13	7.6
Testa	(3+4)-VII-1(-)	-7284	-3106	-2078	58991	32123	58991	32123	16	7.6
Testa	(3+4)-VII-4(-)	-7281	-4842	6495	58991	32122	58991	32122	4.9	7.0
Testa	(3+4)-VII-4(+)	-7281	-5176	6884	58991	32122	58991	32122	4.6	6.3
Testa	(3+4)-V-4(+)	-7003	-4217	6740	58912	32087	58912	32087	4.8	6.7
Testa	(3+4)-V-4(-)	-7003	-4081	6353	58912	32087	58912	32087	5.1	7.3
Testa	(3+4)-III-2(+)	-6838	-12352	-6397	58866	32066	58866	32066	3.7	3.3
Testa	(3+4)-III-2(-)	-6838	-10073	-6058	58866	32066	58866	32066	4.3	3.6
Testa	(3+4)-I-2(-)	-6560	-9312	-6200	58787	32031	58787	32031	4.3	3.6
Testa	(3+4)-I-2(+)	-6560	-11392	-6541	58787	32031	58787	32031	3.8	3.3
Testa	(3+4)-V-3(+)	-5673	-1264	8375	58537	31919	58537	31919	4.0	4.5
Testa	(3+4)-V-3(-)	-5673	-1749	7906	58537	31919	58537	31919	4.2	4.9
Testa	(3+4)-II-3(-)	-5483	1164	7085	58483	31895	58483	31895	4.8	5.2
Testa	(3+4)-II-3(+)	-5483	1764	7498	58483	31895	58483	31895	4.4	4.8
Testa	(3+4)-VII-3(-)	-5395	-989	7765	58459	31884	58459	31884	4.3	4.9
Testa	(3+4)-VII-3(+)	-5395	-305	8231	58459	31884	58459	31884	4.1	4.5
Testa	(3+4)-VI-1(+)	-5350	-389	3514	58446	31879	58446	31879	11	11
Testa	(3+4)-VI-1(-)	-5350	-405	3320	58446	31879	58446	31879	12	12
Testa	(3+4)-I-1(+)	-5230	-8440	-4907	58412	31864	58412	31864	5.2	4.2
Testa	(3+4)-I-1(-)	-5230	-6980	-4647	58412	31864	58412	31864	5.8	4.5
Testa	(3+4)-III-1(-)	-4952	-6220	-4788	58334	31828	58334	31828	5.9	4.4
Testa	(3+4)-III-1(+)	-4952	-7480	-5051	58334	31828	58334	31828	5.3	4.2

Zona	C.	N	My	Mz	Mry+	Mrz+	Mry-	Mrz-	CS	CSs
Testa	(3+4)-VI-3(-)	-4783	230	6272	58286	31807	58286	31807	5.5	6.1
Testa	(3+4)-VI-3(+)	-4783	797	6637	58286	31807	58286	31807	5.1	5.5
Testa	(3+4)-II-1(-)	-4650	-1339	2506	58248	31790	58248	31790	15	15
Testa	(3+4)-II-1(+)	-4650	-1373	2653	58248	31790	58248	31790	14	15
Testa	(3+4)-IV-3(+)	-4556	4963	7018	58222	31778	58222	31778	4.3	4.4
Testa	(3+4)-IV-3(-)	-4556	3699	6615	58222	31778	58222	31778	4.8	4.9
Testa	(3+4)-VIII-1(-)	-4423	2130	2849	58184	31762	58184	31762	12	8.1
Testa	(3+4)-VIII-1(+)	-4423	2810	3034	58184	31762	58184	31762	11	7.4
Testa	(3+4)-VIII-3(-)	-3856	2766	5802	58024	31690	58024	31690	5.5	5.6
Testa	(3+4)-VIII-3(+)	-3856	3996	6157	58024	31690	58024	31690	5.0	5.0
Testa	(3+4)-IV-1(+)	-3723	1843	2173	57987	31673	57987	31673	16	8.4
Testa	(3+4)-IV-1(-)	-3723	1196	2036	57987	31673	57987	31673	18	9.1

Zona	C.	N	MyCal	ΔMy	MzCal	ΔMz	Mry+	Mry-	Mrz+	Mrz-
		kg	kg*m	kg*m	kg*m	kg*m	kg*m	kg*m	kg*m	kg*m
Piede	2(+)	-14793	8271	-1119	-3945	215	61105	61105	33069	33069
Piede	2(-)	-14793	8271	0	-3945	0	61105	61105	33069	33069
Piede	1(-)	-13909	6734	0	-3346	0	60856	60856	32957	32957
Piede	1(+)	-13909	6734	-928	-3346	183	60856	60856	32957	32957
Piede	(3+4)-IV-4(-)	-13861	18102	0	-2643	0	60843	60843	32951	32951
Piede	(3+4)-IV-4(+)	-13861	18102	-2131	-2643	150	60843	60843	32951	32951
Piede	(3+4)-VIII-2(-)	-13728	22016	0	974	0	60806	60806	32935	32935
Piede	(3+4)-VIII-2(+)	-13728	22016	-2566	974	-69	60806	60806	32935	32935
Piede	(3+4)-VIII-4(+)	-13161	19628	-2315	-1840	102	60646	60646	32863	32863
Piede	(3+4)-VIII-4(-)	-13161	19628	0	-1840	0	60646	60646	32863	32863
Piede	(3+4)-IV-2(-)	-13028	23542	0	1777	0	60609	60609	32847	32847
Piede	(3+4)-IV-2(+)	-13028	23542	-2750	1777	-117	60609	60609	32847	32847
Piede	(3+4)-II-4(+)	-12934	12507	-1485	-2778	141	60582	60582	32835	32835
Piede	(3+4)-II-4(-)	-12934	12507	0	-2778	0	60582	60582	32835	32835
Piede	(3+4)-VI-2(-)	-12801	16421	0	839	0	60545	60545	32818	32818
Piede	(3+4)-VI-2(+)	-12801	16421	-1920	839	-77	60545	60545	32818	32818
Piede	(3+4)-III-4(-)	-12632	1047	0	-9342	0	60497	60497	32797	32797
Piede	(3+4)-III-4(+)	-12632	1047	-220	-9342	549	60497	60497	32797	32797
Piede	(3+4)-I-4(+)	-12354	-631	-26	-9383	547	60419	60419	32762	32762
Piede	(3+4)-I-4(-)	-12354	-631	0	-9383	0	60419	60419	32762	32762
Piede	(3+4)-VI-4(+)	-12234	14034	-1669	-1974	93	60386	60386	32747	32747
Piede	(3+4)-VI-4(-)	-12234	14034	0	-1974	0	60386	60386	32747	32747
Piede	(3+4)-VII-2(-)	-12189	14094	0	2714	0	60373	60373	32741	32741
Piede	(3+4)-VII-2(+)	-12189	14094	-1670	2714	-179	60373	60373	32741	32741
Piede	(3+4)-II-2(-)	-12101	17947	0	1643	0	60348	60348	32730	32730
Piede	(3+4)-II-2(+)	-12101	17947	-2104	1643	-125	60348	60348	32730	32730
Piede	(3+4)-V-2(-)	-11911	12415	0	2674	0	60294	60294	32706	32706
Piede	(3+4)-V-2(+)	-11911	12415	-1476	2674	-181	60294	60294	32706	32706
Piede	(3+4)-I-3(-)	-11024	-6453	0	-10624	0	60045	60045	32594	32594
Piede	(3+4)-I-3(+)	-11024	-6453	605	-10624	628	60045	60045	32594	32594
Piede	(3+4)-III-3(+)	-10746	-8131	799	-10664	625	59967	59967	32559	32559
Piede	(3+4)-III-3(-)	-10746	-8131	0	-10664	0	59967	59967	32559	32559
Piede	(3+4)-V-1(-)	-10581	6594	0	1433	0	59920	59920	32538	32538
Piede	(3+4)-V-1(+)	-10581	6594	-845	1433	-100	59920	59920	32538	32538
Piede	(3+4)-VII-1(+)	-10303	4915	-651	1392	-103	59842	59842	32503	32503
Piede	(3+4)-VII-1(-)	-10303	4915	0	1392	0	59842	59842	32503	32503
Piede	(3+4)-VII-4(-)	-10300	6134	0	-6665	0	59841	59841	32503	32503
Piede	(3+4)-VII-4(+)	-10300	6134	-834	-6665	390	59841	59841	32503	32503
Piede	(3+4)-V-4(+)	-10022	4456	-640	-6705	387	59763	59763	32468	32468
Piede	(3+4)-V-4(-)	-10022	4456	0	-6705	0	59763	59763	32468	32468
Piede	(3+4)-III-2(+)	-9857	19181	-2284	5391	-339	59716	59716	32447	32447
Piede	(3+4)-III-2(-)	-9857	19181	0	5391	0	59716	59716	32447	32447
Piede	(3+4)-I-2(-)	-9579	17503	0	5351	0	59638	59638	32412	32412
Piede	(3+4)-I-2(+)	-9579	17503	-2090	5351	-341	59638	59638	32412	32412
Piede	(3+4)-V-3(+)	-8692	-1365	-9	-7947	468	59388	59388	32300	32300
Piede	(3+4)-V-3(-)	-8692	-1365	9	-7947	0	59388	59388	32300	32300
Piede	(3+4)-II-3(-)	-8501	-6898	0	-6915	0	59334	59334	32276	32276
Piede	(3+4)-II-3(+)	-8501	-6898	619	-6915	412	59334	59334	32276	32276
Piede	(3+4)-VII-3(-)	-8414	-3044	0	-7987	0	59310	59310	32265	32265

Zona	C.	N	MyCal	ΔMy	MzCal	ΔMz	Mry+	Mry-	Mrz+	Mrz-
Piede	(3+4)-VII-3(+)	-8414	-3044	185	-7987	466	59310	59310	32265	32265
Piede	(3+4)-VI-1(+)	-8368	-2984	184	-3298	194	59297	59297	32259	32259
Piede	(3+4)-VI-1(-)	-8368	-2984	0	-3298	0	59297	59297	32259	32259
Piede	(3+4)-I-1(+)	-8249	11681	-1459	4110	-260	59263	59263	32244	32244
Piede	(3+4)-I-1(-)	-8249	11681	0	4110	0	59263	59263	32244	32244
Piede	(3+4)-III-1(-)	-7971	10003	0	4070	0	59185	59185	32209	32209
Piede	(3+4)-III-1(+)	-7971	10003	-1265	4070	-262	59185	59185	32209	32209
Piede	(3+4)-VI-3(-)	-7802	-5371	0	-6112	0	59137	59137	32188	32188
Piede	(3+4)-VI-3(+)	-7802	-5371	435	-6112	364	59137	59137	32188	32188
Piede	(3+4)-II-1(-)	-7669	-1457	0	-2495	0	59100	59100	32171	32171
Piede	(3+4)-II-1(+)	-7669	-1457	-0	-2495	146	59100	59100	32171	32171
Piede	(3+4)-IV-3(+)	-7574	-12492	1265	-7050	403	59073	59073	32159	32159
Piede	(3+4)-IV-3(-)	-7574	-12492	0	-7050	0	59073	59073	32159	32159
Piede	(3+4)-VIII-1(-)	-7441	-8578	0	-3433	0	59036	59036	32142	32142
Piede	(3+4)-VIII-1(+)	-7441	-8578	830	-3433	185	59036	59036	32142	32142
Piede	(3+4)-VIII-3(-)	-6875	-10966	0	-6247	0	58876	58876	32071	32071
Piede	(3+4)-VIII-3(+)	-6875	-10966	1081	-6247	356	58876	58876	32071	32071
Piede	(3+4)-IV-1(+)	-6742	-7052	646	-2630	137	58839	58839	32054	32054
Piede	(3+4)-IV-1(-)	-6742	-7052	0	-2630	0	58839	58839	32054	32054
Testa	2(+)	-10869	-7160	0	3531	0	60001	60001	32575	32575
Testa	2(-)	-10869	-7160	1119	3531	-215	60001	60001	32575	32575
Testa	1(-)	-9985	-6072	928	3030	-183	59752	59752	32463	32463
Testa	1(+)	-9985	-6072	0	3030	0	59752	59752	32463	32463
Testa	(3+4)-IV-4(-)	-10842	-11276	2132	2530	-150	59994	59994	32571	32571
Testa	(3+4)-IV-4(+)	-10842	-11276	0	2530	0	59994	59994	32571	32571
Testa	(3+4)-VIII-2(-)	-10709	-13429	2715	-1454	69	59956	59956	32554	32554
Testa	(3+4)-VIII-2(+)	-10709	-13429	0	-1454	0	59956	59956	32554	32554
Testa	(3+4)-VIII-4(+)	-10143	-12243	0	1669	0	59797	59797	32483	32483
Testa	(3+4)-VIII-4(-)	-10143	-12243	2165	1669	-102	59797	59797	32483	32483
Testa	(3+4)-IV-2(-)	-10010	-14396	2749	-2315	117	59759	59759	32466	32466
Testa	(3+4)-IV-2(+)	-10010	-14396	0	-2315	0	59759	59759	32466	32466
Testa	(3+4)-II-4(+)	-9915	-8077	0	2050	0	59733	59733	32454	32454
Testa	(3+4)-II-4(-)	-9915	-8077	1468	2050	-140	59733	59733	32454	32454
Testa	(3+4)-VI-2(-)	-9782	-10230	2051	-1934	78	59695	59695	32438	32438
Testa	(3+4)-VI-2(+)	-9782	-10230	0	-1934	0	59695	59695	32438	32438
Testa	(3+4)-III-4(-)	-9613	-1953	224	9754	-549	59648	59648	32416	32416
Testa	(3+4)-III-4(+)	-9613	-1953	-224	9754	0	59648	59648	32416	32416
Testa	(3+4)-I-4(+)	-9335	-993	-25	9610	0	59569	59569	32381	32381
Testa	(3+4)-I-4(-)	-9335	-993	25	9610	-546	59569	59569	32381	32381
Testa	(3+4)-VI-4(+)	-9216	-9044	0	1189	0	59536	59536	32366	32366
Testa	(3+4)-VI-4(-)	-9216	-9044	1501	1189	-92	59536	59536	32366	32366
Testa	(3+4)-VII-2(-)	-9170	-9129	2169	-3527	179	59523	59523	32360	32360
Testa	(3+4)-VII-2(+)	-9170	-9129	0	-3527	0	59523	59523	32360	32360
Testa	(3+4)-II-2(-)	-9083	-11197	2084	-2795	126	59498	59498	32349	32349
Testa	(3+4)-II-2(+)	-9083	-11197	0	-2795	0	59498	59498	32349	32349
Testa	(3+4)-V-2(-)	-8892	-8169	1970	-3671	182	59445	59445	32325	32325
Testa	(3+4)-V-2(+)	-8892	-8169	0	-3671	0	59445	59445	32325	32325
Testa	(3+4)-I-3(-)	-8005	1959	-595	11244	-628	59195	59195	32214	32214
Testa	(3+4)-I-3(+)	-8005	1959	0	11244	0	59195	59195	32214	32214
Testa	(3+4)-III-3(+)	-7727	2919	0	11100	0	59116	59116	32178	32178
Testa	(3+4)-III-3(-)	-7727	2919	-795	11100	-625	59116	59116	32178	32178
Testa	(3+4)-V-1(-)	-7562	-5217	1350	-2037	100	59070	59070	32158	32158
Testa	(3+4)-V-1(+)	-7562	-5217	0	-2037	0	59070	59070	32158	32158
Testa	(3+4)-VII-1(+)	-7284	-4257	0	-2181	0	58991	58991	32123	32123
Testa	(3+4)-VII-1(-)	-7284	-4257	1150	-2181	103	58991	58991	32123	32123
Testa	(3+4)-VII-4(-)	-7281	-5176	335	6884	-390	58991	58991	32122	32122
Testa	(3+4)-VII-4(+)	-7281	-5176	0	6884	0	58991	58991	32122	32122
Testa	(3+4)-V-4(+)	-7003	-4217	0	6740	0	58912	58912	32087	32087
Testa	(3+4)-V-4(-)	-7003	-4217	135	6740	-387	58912	58912	32087	32087
Testa	(3+4)-III-2(+)	-6838	-12352	0	-6397	0	58866	58866	32066	32066
Testa	(3+4)-III-2(-)	-6838	-12352	2280	-6397	339	58866	58866	32066	32066
Testa	(3+4)-I-2(-)	-6560	-11392	2080	-6541	341	58787	58787	32031	32031
Testa	(3+4)-I-2(+)	-6560	-11392	0	-6541	0	58787	58787	32031	32031
Testa	(3+4)-V-3(+)	-5673	-1264	0	8375	0	58537	58537	31919	31919
Testa	(3+4)-V-3(-)	-5673	-1264	-485	8375	-469	58537	58537	31919	31919

Zona	C.	N	MyCal	ΔMy	MzCal	ΔMz	Mry+	Mry-	Mrz+	Mrz-
Testa	(3+4)-II-3(-)	-5483	1764	-599	7498	-413	58483	58483	31895	31895
Testa	(3+4)-II-3(+)	-5483	1764	0	7498	0	58483	58483	31895	31895
Testa	(3+4)-VII-3(-)	-5395	-305	-684	8231	-466	58459	58459	31884	31884
Testa	(3+4)-VII-3(+)	-5395	-305	0	8231	0	58459	58459	31884	31884
Testa	(3+4)-VI-1(+)	-5350	-389	0	3514	0	58446	58446	31879	31879
Testa	(3+4)-VI-1(-)	-5350	-389	-16	3514	-194	58446	58446	31879	31879
Testa	(3+4)-I-1(+)	-5230	-8440	0	-4907	0	58412	58412	31864	31864
Testa	(3+4)-I-1(-)	-5230	-8440	1460	-4907	260	58412	58412	31864	31864
Testa	(3+4)-III-1(-)	-4952	-7480	1261	-5051	262	58334	58334	31828	31828
Testa	(3+4)-III-1(+)	-4952	-7480	0	-5051	0	58334	58334	31828	31828
Testa	(3+4)-VI-3(-)	-4783	797	-566	6637	-365	58286	58286	31807	31807
Testa	(3+4)-VI-3(+)	-4783	797	0	6637	0	58286	58286	31807	31807
Testa	(3+4)-II-1(-)	-4650	-1356	17	2653	-147	58248	58248	31790	31790
Testa	(3+4)-II-1(+)	-4650	-1356	-17	2653	0	58248	58248	31790	31790
Testa	(3+4)-IV-3(+)	-4556	4963	0	7018	0	58222	58222	31778	31778
Testa	(3+4)-IV-3(-)	-4556	4963	-1264	7018	-403	58222	58222	31778	31778
Testa	(3+4)-VIII-1(-)	-4423	2810	-680	3034	-185	58184	58184	31762	31762
Testa	(3+4)-VIII-1(+)	-4423	2810	0	3034	0	58184	58184	31762	31762
Testa	(3+4)-VIII-3(-)	-3856	3996	-1230	6157	-356	58024	58024	31690	31690
Testa	(3+4)-VIII-3(+)	-3856	3996	0	6157	0	58024	58024	31690	31690
Testa	(3+4)-IV-1(+)	-3723	1843	0	2173	0	57987	57987	31673	31673
Testa	(3+4)-IV-1(-)	-3723	1843	-647	2173	-137	57987	57987	31673	31673

Verifica a taglio

Dir	C.	MrSup	MrInf	T	VRd,f	Vrdns	Vrcd	Vrsd	Vrd	Ast/m	cot(θ)	Cs	CSs
		kg*m	kg*m	kg	kg	kg	kg	kg	kg	cmq/m			
Y	(3+4)-I-3	--	--	7635	0	--	39542	37339	37339	11.73	2.500	4.9	5.8
Z	(3+4)-IV-2	--	--	13101	0	--	41172	70010	41172	11.73	2.500	3.1	3.7

Pilastro : 6117 [109 , 209]

Sez. R rinf.: $B_y = 19.0 \text{ cm}, B_z = 19.0 \text{ cm}, s. \text{ inf.} = 8.0 \text{ cm}, s. \text{ sup.} = 8.0 \text{ cm}, s. \text{ lat.} = 8.0 \text{ cm}, h \text{ lat.} = 19.0 \text{ cm} \quad L = 145.0 \text{ cm}$
 $L_n = 145.0 \text{ cm}$

Criterio : CLS_Pilastri-Exist - Verifica a presso-flessione deviata: $r_{cm} = 200 \text{ [kg/cmq]}, f_{ym} = 4190 \text{ [kg/cmq]}, FC = 1.20$

$q_d = 2, q_f = 1.5$: **Verificato**

Piede	AfSpigolo = 3.14	Afy = 2.01	Afz = 2.01
Testa	AfSpigolo = 3.14	Afy = 2.01	Afz = 2.01

$v_{max} = N / (f_{cd} * A) = 0.142 \leq 0.65$ [Comb. (3+4)-VII-4(-)]

Zona	C.	N	My	Mz	Mry+	Mrz+	Mry-	Mrz-	CS	CSs
		kg	kg*m	kg*m	kg*m	kg*m	kg*m	kg*m		
Piede	(3+4)-VII-4(-)	-20466	2169	-3262	12227	12227	12227	12227	4.1	4.0
Piede	(3+4)-VII-4(+)	-20466	1827	-2828	12227	12227	12227	12227	4.9	5.0
Piede	(3+4)-III-4(-)	-20304	2298	-3534	12209	12209	12209	12209	3.7	3.6
Piede	(3+4)-III-4(+)	-20304	1943	-3067	12209	12209	12209	12209	4.5	4.4
Piede	(3+4)-V-4(-)	-20252	2139	-3494	12204	12204	12204	12204	3.9	3.8
Piede	(3+4)-V-4(+)	-20252	1790	-3027	12204	12204	12204	12204	4.7	4.7
Piede	(3+4)-I-4(+)	-20090	1905	-3266	12186	12186	12186	12186	4.3	4.2
Piede	(3+4)-I-4(-)	-20090	2268	-3766	12186	12186	12186	12186	3.5	3.4
Piede	(3+4)-VIII-4(+)	-19002	1973	-2402	12069	12069	12069	12069	5.3	5.3
Piede	(3+4)-VIII-4(-)	-19002	2310	-2779	12069	12069	12069	12069	4.4	4.2
Piede	(3+4)-IV-4(-)	-18954	2349	-2861	12064	12064	12064	12064	4.3	4.1
Piede	(3+4)-IV-4(+)	-18954	2008	-2474	12064	12064	12064	12064	5.1	5.1
Piede	(3+4)-VI-4(+)	-18290	1849	-3066	11992	11992	11992	11992	4.5	4.3
Piede	(3+4)-VI-4(-)	-18290	2210	-3554	11992	11992	11992	11992	3.6	3.5
Piede	(3+4)-II-4(+)	-18241	1884	-3137	11987	11987	11987	11987	4.3	4.2
Piede	(3+4)-II-4(-)	-18241	2248	-3635	11987	11987	11987	11987	3.5	3.4
Piede	2(-)	-17815	361	-972	11941	11941	11941	11941	15	--
Piede	2(+)	-17815	358	-835	11941	11941	11941	11941	16	--
Piede	(3+4)-V-3(+)	-17781	961	-1844	11937	11937	11937	11937	8.4	9.9
Piede	(3+4)-V-3(-)	-17781	1173	-2121	11937	11937	11937	11937	7.1	7.6
Piede	(3+4)-I-3(+)	-17619	1077	-2083	11919	11919	11919	11919	7.4	8.1
Piede	(3+4)-I-3(-)	-17619	1302	-2393	11919	11919	11919	11919	6.2	6.3
Piede	(3+4)-VII-3(-)	-17567	1143	-2353	11914	11914	11914	11914	6.6	6.8

Zona	C.	N	My	Mz	Mry+	Mrz+	Mry-	Mrz-	CS	CSs
Piede	(3+4)-VII-3(+)	-17567	924	-2043	11914	11914	11914	11914	7.9	8.9
Piede	(3+4)-III-3(-)	-17405	1272	-2626	11896	11896	11896	11896	5.8	5.8
Piede	(3+4)-III-3(+)	-17405	1039	-2282	11896	11896	11896	11896	7.0	7.3
Piede	1(+)	-15425	45	-625	11682	11682	11682	11682	20	--
Piede	1(-)	-15425	309	-727	11682	11682	11682	11682	18	--
Piede	(3+4)-IV-2(+)	-14898	1160	-1181	11624	11624	11624	11624	10	12
Piede	(3+4)-IV-2(-)	-14898	1366	-1375	11624	11624	11624	11624	8.7	9.0
Piede	(3+4)-VIII-2(-)	-14849	1404	-1457	11619	11619	11619	11619	8.3	8.4
Piede	(3+4)-VIII-2(+)	-14849	1195	-1253	11619	11619	11619	11619	9.8	11
Piede	(3+4)-II-2(-)	-14185	1266	-2150	11547	11547	11547	11547	6.6	6.3
Piede	(3+4)-II-2(+)	-14185	1036	-1844	11547	11547	11547	11547	8.1	8.0
Piede	(3+4)-VI-2(-)	-14137	1304	-2231	11542	11542	11542	11542	6.3	6.0
Piede	(3+4)-VI-2(+)	-14137	1071	-1916	11542	11542	11542	11542	7.8	7.6
Piede	(3+4)-VI-3(-)	-10053	-1107	1023	11097	11097	11097	11097	11	5.3
Piede	(3+4)-VI-3(+)	-10053	-913	877	11097	11097	11097	11097	13	5.9
Piede	(3+4)-II-3(+)	-10004	-879	806	11091	11091	11091	11091	14	6.2
Piede	(3+4)-II-3(-)	-10004	-1064	942	11091	11091	11091	11091	12	5.6
Piede	(3+4)-VIII-3(+)	-9340	-1038	214	11019	11019	11019	11019	18	6.8
Piede	(3+4)-VIII-3(-)	-9340	-1111	249	11019	11019	11019	11019	17	6.5
Piede	(3+4)-IV-3(+)	-9291	-1003	142	11013	11013	11013	11013	19	7.0
Piede	(3+4)-IV-3(-)	-9291	-1072	167	11013	11013	11013	11013	18	6.8
Piede	(3+4)-III-2(+)	-6784	-882	1243	10739	10739	10739	10739	9.9	4.4
Piede	(3+4)-III-2(-)	-6784	-978	1418	10739	10739	10739	10739	8.5	4.1
Piede	(3+4)-VII-2(+)	-6622	-767	1004	10721	10721	10721	10721	13	4.9
Piede	(3+4)-VII-2(-)	-6622	-849	1145	10721	10721	10721	10721	11	4.6
Piede	(3+4)-I-2(+)	-6571	-920	1044	10716	10716	10716	10716	11	4.7
Piede	(3+4)-I-2(-)	-6571	-1008	1185	10716	10716	10716	10716	9.6	4.4
Piede	(3+4)-V-2(+)	-6409	-804	805	10698	10698	10698	10698	14	5.2
Piede	(3+4)-V-2(-)	-6409	-879	913	10698	10698	10698	10698	12	4.9
Piede	(3+4)-II-1(-)	-5948	-1955	2427	10647	10647	10647	10647	4.0	2.8
Piede	(3+4)-II-1(+)	-5948	-1726	2099	10647	10647	10647	10647	4.7	3.1
Piede	(3+4)-VI-1(+)	-5900	-1692	2027	10642	10642	10642	10642	4.8	3.1
Piede	(3+4)-VI-1(-)	-5900	-1916	2345	10642	10642	10642	10642	4.1	2.8
Piede	(3+4)-IV-1(-)	-5236	-2055	1653	10569	10569	10569	10569	4.7	3.1
Piede	(3+4)-IV-1(+)	-5236	-1851	1435	10569	10569	10569	10569	5.4	3.4
Piede	(3+4)-VIII-1(+)	-5187	-1816	1364	10564	10564	10564	10564	5.7	3.5
Piede	(3+4)-VIII-1(-)	-5187	-2016	1571	10564	10564	10564	10564	4.9	3.2
Piede	(3+4)-I-1(+)	-4099	-1748	2227	10445	10445	10445	10445	4.2	2.8
Piede	(3+4)-I-1(-)	-4099	-1974	2558	10445	10445	10445	10445	3.6	2.6
Piede	(3+4)-V-1(-)	-3937	-1845	2286	10427	10427	10427	10427	4.0	2.8
Piede	(3+4)-V-1(+)	-3937	-1633	1988	10427	10427	10427	10427	4.7	3.0
Piede	(3+4)-III-1(+)	-3886	-1786	2028	10421	10421	10421	10421	4.4	2.9
Piede	(3+4)-III-1(-)	-3886	-2004	2326	10421	10421	10421	10421	3.8	2.7
Piede	(3+4)-VII-1(-)	-3724	-1876	2054	10403	10403	10403	10403	4.2	2.9
Piede	(3+4)-VII-1(+)	-3724	-1670	1789	10403	10403	10403	10403	4.9	3.1
Testa	(3+4)-VII-4(-)	-20022	-2295	2387	12179	12179	12179	12179	4.9	5.9
Testa	(3+4)-VII-4(+)	-20022	-2637	2820	12179	12179	12179	12179	4.1	4.5
Testa	(3+4)-III-4(-)	-19860	-2329	2544	12161	12161	12161	12161	4.7	5.5
Testa	(3+4)-III-4(+)	-19860	-2685	3011	12161	12161	12161	12161	3.8	4.2
Testa	(3+4)-V-4(-)	-19808	-2264	2589	12156	12156	12156	12156	4.7	5.5
Testa	(3+4)-V-4(+)	-19808	-2790	3056	12156	12156	12156	12156	3.7	4.1
Testa	(3+4)-I-4(+)	-19646	-2838	3246	12138	12138	12138	12138	3.5	3.8
Testa	(3+4)-I-4(-)	-19646	-2299	2746	12138	12138	12138	12138	4.5	5.1
Testa	(3+4)-VIII-4(+)	-18558	-2416	2500	12021	12021	12021	12021	4.6	5.2
Testa	(3+4)-VIII-4(-)	-18558	-2079	2123	12021	12021	12021	12021	5.5	6.9
Testa	(3+4)-IV-4(-)	-18510	-2089	2170	12016	12016	12016	12016	5.4	6.7
Testa	(3+4)-IV-4(+)	-18510	-2430	2557	12016	12016	12016	12016	4.5	5.1
Testa	(3+4)-VI-4(+)	-17846	-2926	3284	11944	11944	11944	11944	3.3	3.5
Testa	(3+4)-VI-4(-)	-17846	-1977	2796	11944	11944	11944	11944	4.6	5.2
Testa	(3+4)-II-4(+)	-17797	-2941	3341	11939	11939	11939	11939	3.3	3.5
Testa	(3+4)-II-4(-)	-17797	-1987	2843	11939	11939	11939	11939	4.6	5.1
Testa	2(-)	-17238	-1234	814	11878	11878	11878	11878	11	--
Testa	2(+)	-17238	-1357	951	11878	11878	11878	11878	10	--
Testa	(3+4)-V-3(+)	-17337	-1787	1764	11889	11889	11889	11889	6.6	9.1
Testa	(3+4)-V-3(-)	-17337	-1752	1487	11889	11889	11889	11889	7.3	11
Testa	(3+4)-I-3(+)	-17175	-1835	1955	11871	11871	11871	11871	6.2	7.9

Zona	C.	N	My	Mz	Mry+	Mrz+	Mry-	Mrz-	CS	CSs
Testa	(3+4)-I-3(-)	-17175	-1786	1645	11871	11871	11871	11871	6.9	9.7
Testa	(3+4)-VII-3(-)	-17123	-1721	1689	11866	11866	11866	11866	6.9	9.8
Testa	(3+4)-VII-3(+)	-17123	-1940	1999	11866	11866	11866	11866	5.9	7.3
Testa	(3+4)-III-3(-)	-16961	-1755	1846	11848	11848	11848	11848	6.5	8.6
Testa	(3+4)-III-3(+)	-16961	-1988	2190	11848	11848	11848	11848	5.5	6.5
Testa	1(+)	-14848	-971	694	11619	11619	11619	11619	14	--
Testa	1(-)	-14848	-891	593	11619	11619	11619	11619	15	--
Testa	(3+4)-IV-2(+)	-14454	-1515	1346	11576	11576	11576	11576	8.3	12
Testa	(3+4)-IV-2(-)	-14454	-1309	1152	11576	11576	11576	11576	9.8	18
Testa	(3+4)-VIII-2(-)	-14405	-1320	1200	11571	11571	11571	11571	9.5	17
Testa	(3+4)-VIII-2(+)	-14405	-1529	1404	11571	11571	11571	11571	8.0	12
Testa	(3+4)-II-2(-)	-13741	-1207	1825	11499	11499	11499	11499	7.6	9.4
Testa	(3+4)-II-2(+)	-13741	-2025	2131	11499	11499	11499	11499	5.2	5.8
Testa	(3+4)-VI-2(-)	-13693	-1218	1872	11493	11493	11493	11493	7.4	8.9
Testa	(3+4)-VI-2(+)	-13693	-2040	2188	11493	11493	11493	11493	5.1	5.6
Testa	(3+4)-VI-3(-)	-9608	-268	-875	11048	11048	11048	11048	20	6.7
Testa	(3+4)-VI-3(+)	-9608	418	-1022	11048	11048	11048	11048	16	5.5
Testa	(3+4)-II-3(+)	-9560	403	-964	11043	11043	11043	11043	17	5.7
Testa	(3+4)-II-3(-)	-9560	-278	-828	11043	11043	11043	11043	20	6.9
Testa	(3+4)-VIII-3(+)	-8896	-93	-237	10970	10970	10970	10970	37	9.1
Testa	(3+4)-VIII-3(-)	-8896	-166	-203	10970	10970	10970	10970	37	9.5
Testa	(3+4)-IV-3(+)	-8847	-107	-180	10965	10965	10965	10965	39	9.4
Testa	(3+4)-IV-3(-)	-8847	-176	-155	10965	10965	10965	10965	38	9.8
Testa	(3+4)-III-2(+)	-6340	366	-1024	10690	10690	10690	10690	16	4.8
Testa	(3+4)-III-2(-)	-6340	270	-849	10690	10690	10690	10690	20	5.2
Testa	(3+4)-VII-2(+)	-6178	318	-833	10673	10673	10673	10673	20	5.2
Testa	(3+4)-VII-2(-)	-6178	236	-692	10673	10673	10673	10673	25	5.6
Testa	(3+4)-I-2(+)	-6126	125	-788	10667	10667	10667	10667	24	5.4
Testa	(3+4)-I-2(-)	-6126	301	-648	10667	10667	10667	10667	25	5.5
Testa	(3+4)-V-2(+)	-5965	63	-597	10649	10649	10649	10649	32	5.9
Testa	(3+4)-V-2(-)	-5965	266	-490	10649	10649	10649	10649	31	5.9
Testa	(3+4)-II-1(-)	-5504	502	-1846	10599	10599	10599	10599	7.2	3.5
Testa	(3+4)-II-1(+)	-5504	1318	-2175	10599	10599	10599	10599	5.0	3.0
Testa	(3+4)-VI-1(+)	-5455	1304	-2117	10593	10593	10593	10593	5.2	3.0
Testa	(3+4)-VI-1(-)	-5455	491	-1799	10593	10593	10593	10593	7.5	3.6
Testa	(3+4)-IV-1(-)	-4791	604	-1173	10521	10521	10521	10521	11	4.2
Testa	(3+4)-IV-1(+)	-4791	808	-1390	10521	10521	10521	10521	8.6	3.8
Testa	(3+4)-VIII-1(+)	-4743	794	-1333	10515	10515	10515	10515	8.9	3.8
Testa	(3+4)-VIII-1(-)	-4743	593	-1126	10515	10515	10515	10515	12	4.2
Testa	(3+4)-I-1(+)	-3655	1216	-2080	10396	10396	10396	10396	4.9	2.9
Testa	(3+4)-I-1(-)	-3655	813	-1749	10396	10396	10396	10396	6.4	3.3
Testa	(3+4)-V-1(-)	-3493	779	-1592	10378	10378	10378	10378	7.0	3.4
Testa	(3+4)-V-1(+)	-3493	1168	-1889	10378	10378	10378	10378	5.4	3.1
Testa	(3+4)-III-1(+)	-3442	1063	-1845	10372	10372	10372	10372	5.6	3.1
Testa	(3+4)-III-1(-)	-3442	844	-1547	10372	10372	10372	10372	7.1	3.4
Testa	(3+4)-VII-1(-)	-3280	810	-1390	10354	10354	10354	10354	7.8	3.6
Testa	(3+4)-VII-1(+)	-3280	1015	-1654	10354	10354	10354	10354	6.3	3.3

Zona	C.	N	MyCal	ΔMy	MzCal	ΔMz	Mry+	Mry-	Mrz+	Mrz-
		kg	kg*m	kg*m	kg*m	kg*m	kg*m	kg*m	kg*m	kg*m
Piede	(3+4)-VII-4(-)	-20466	2169	0	-3262	0	12227	12227	12227	12227
Piede	(3+4)-VII-4(+)	-20466	2169	-342	-3262	434	12227	12227	12227	12227
Piede	(3+4)-III-4(-)	-20304	2298	0	-3534	0	12209	12209	12209	12209
Piede	(3+4)-III-4(+)	-20304	2298	-355	-3534	467	12209	12209	12209	12209
Piede	(3+4)-V-4(-)	-20252	2139	0	-3494	0	12204	12204	12204	12204
Piede	(3+4)-V-4(+)	-20252	2139	-349	-3494	467	12204	12204	12204	12204
Piede	(3+4)-I-4(+)	-20090	2268	-363	-3766	500	12186	12186	12186	12186
Piede	(3+4)-I-4(-)	-20090	2268	0	-3766	0	12186	12186	12186	12186
Piede	(3+4)-VIII-4(+)	-19002	2310	-337	-2779	377	12069	12069	12069	12069
Piede	(3+4)-VIII-4(-)	-19002	2310	0	-2779	0	12069	12069	12069	12069
Piede	(3+4)-IV-4(-)	-18954	2349	0	-2861	0	12064	12064	12064	12064
Piede	(3+4)-IV-4(+)	-18954	2349	-341	-2861	387	12064	12064	12064	12064
Piede	(3+4)-VI-4(+)	-18290	2210	-361	-3554	488	11992	11992	11992	11992
Piede	(3+4)-VI-4(-)	-18290	2210	0	-3554	0	11992	11992	11992	11992

Zona	C.	N	MyCal	ΔMy	MzCal	ΔMz	Mry+	Mry-	Mrz+	Mrz-
Piede	(3+4)-II-4(+)	-18241	2248	-365	-3635	498	11987	11987	11987	11987
Piede	(3+4)-II-4(-)	-18241	2248	0	-3635	0	11987	11987	11987	11987
Piede	2(-)	-17815	361	0	-972	0	11941	11941	11941	11941
Piede	2(+)	-17815	361	-3	-972	137	11941	11941	11941	11941
Piede	(3+4)-V-3(+)	-17781	1173	-212	-2121	277	11937	11937	11937	11937
Piede	(3+4)-V-3(-)	-17781	1173	0	-2121	0	11937	11937	11937	11937
Piede	(3+4)-I-3(+)	-17619	1302	-225	-2393	310	11919	11919	11919	11919
Piede	(3+4)-I-3(-)	-17619	1302	0	-2393	0	11919	11919	11919	11919
Piede	(3+4)-VII-3(-)	-17567	1143	0	-2353	0	11914	11914	11914	11914
Piede	(3+4)-VII-3(+)	-17567	1143	-219	-2353	310	11914	11914	11914	11914
Piede	(3+4)-III-3(-)	-17405	1272	0	-2626	0	11896	11896	11896	11896
Piede	(3+4)-III-3(+)	-17405	1272	-233	-2626	344	11896	11896	11896	11896
Piede	1(+)	-15425	309	-263	-727	101	11682	11682	11682	11682
Piede	1(-)	-15425	309	0	-727	0	11682	11682	11682	11682
Piede	(3+4)-IV-2(+)	-14898	1366	-206	-1375	194	11624	11624	11624	11624
Piede	(3+4)-IV-2(-)	-14898	1366	0	-1375	0	11624	11624	11624	11624
Piede	(3+4)-VIII-2(-)	-14849	1404	0	-1457	0	11619	11619	11619	11619
Piede	(3+4)-VIII-2(+)	-14849	1404	-210	-1457	204	11619	11619	11619	11619
Piede	(3+4)-II-2(-)	-14185	1266	0	-2150	0	11547	11547	11547	11547
Piede	(3+4)-II-2(+)	-14185	1266	-230	-2150	306	11547	11547	11547	11547
Piede	(3+4)-VI-2(-)	-14137	1304	0	-2231	0	11542	11542	11542	11542
Piede	(3+4)-VI-2(+)	-14137	1304	-234	-2231	315	11542	11542	11542	11542
Piede	(3+4)-VI-3(-)	-10053	-1010	-97	1023	0	11097	11097	11097	11097
Piede	(3+4)-VI-3(+)	-10053	-1010	97	1023	-146	11097	11097	11097	11097
Piede	(3+4)-II-3(+)	-10004	-972	93	942	-136	11091	11091	11091	11091
Piede	(3+4)-II-3(-)	-10004	-972	-93	942	0	11091	11091	11091	11091
Piede	(3+4)-VIII-3(+)	-9340	-1111	73	249	-35	11019	11019	11019	11019
Piede	(3+4)-VIII-3(-)	-9340	-1111	0	249	0	11019	11019	11019	11019
Piede	(3+4)-IV-3(+)	-9291	-1072	69	167	-25	11013	11013	11013	11013
Piede	(3+4)-IV-3(-)	-9291	-1072	0	167	0	11013	11013	11013	11013
Piede	(3+4)-III-2(+)	-6784	-978	96	1418	-174	10739	10739	10739	10739
Piede	(3+4)-III-2(-)	-6784	-978	0	1418	0	10739	10739	10739	10739
Piede	(3+4)-VII-2(+)	-6622	-849	82	1145	-141	10721	10721	10721	10721
Piede	(3+4)-VII-2(-)	-6622	-849	0	1145	0	10721	10721	10721	10721
Piede	(3+4)-I-2(+)	-6571	-1008	89	1185	-141	10716	10716	10716	10716
Piede	(3+4)-I-2(-)	-6571	-1008	0	1185	0	10716	10716	10716	10716
Piede	(3+4)-V-2(+)	-6409	-879	75	913	-108	10698	10698	10698	10698
Piede	(3+4)-V-2(-)	-6409	-879	0	913	0	10698	10698	10698	10698
Piede	(3+4)-II-1(-)	-5948	-1955	0	2427	0	10647	10647	10647	10647
Piede	(3+4)-II-1(+)	-5948	-1955	228	2427	-328	10647	10647	10647	10647
Piede	(3+4)-VI-1(+)	-5900	-1916	224	2345	-318	10642	10642	10642	10642
Piede	(3+4)-VI-1(-)	-5900	-1916	0	2345	0	10642	10642	10642	10642
Piede	(3+4)-IV-1(-)	-5236	-2055	0	1653	0	10569	10569	10569	10569
Piede	(3+4)-IV-1(+)	-5236	-2055	204	1653	-217	10569	10569	10569	10569
Piede	(3+4)-VIII-1(+)	-5187	-2016	200	1571	-207	10564	10564	10564	10564
Piede	(3+4)-VIII-1(-)	-5187	-2016	0	1571	0	10564	10564	10564	10564
Piede	(3+4)-I-1(+)	-4099	-1974	226	2558	-331	10445	10445	10445	10445
Piede	(3+4)-I-1(-)	-4099	-1974	0	2558	0	10445	10445	10445	10445
Piede	(3+4)-V-1(-)	-3937	-1845	0	2286	0	10427	10427	10427	10427
Piede	(3+4)-V-1(+)	-3937	-1845	212	2286	-298	10427	10427	10427	10427
Piede	(3+4)-III-1(+)	-3886	-2004	219	2326	-298	10421	10421	10421	10421
Piede	(3+4)-III-1(-)	-3886	-2004	0	2326	0	10421	10421	10421	10421
Piede	(3+4)-VII-1(-)	-3724	-1876	0	2054	0	10403	10403	10403	10403
Piede	(3+4)-VII-1(+)	-3724	-1876	205	2054	-264	10403	10403	10403	10403
Testa	(3+4)-VII-4(-)	-20022	-2637	342	2820	-434	12179	12179	12179	12179
Testa	(3+4)-VII-4(+)	-20022	-2637	0	2820	0	12179	12179	12179	12179
Testa	(3+4)-III-4(-)	-19860	-2685	355	3011	-467	12161	12161	12161	12161
Testa	(3+4)-III-4(+)	-19860	-2685	0	3011	0	12161	12161	12161	12161
Testa	(3+4)-V-4(-)	-19808	-2790	526	3056	-467	12156	12156	12156	12156
Testa	(3+4)-V-4(+)	-19808	-2790	0	3056	0	12156	12156	12156	12156
Testa	(3+4)-I-4(+)	-19646	-2838	0	3246	0	12138	12138	12138	12138
Testa	(3+4)-I-4(-)	-19646	-2838	539	3246	-500	12138	12138	12138	12138
Testa	(3+4)-VIII-4(+)	-18558	-2416	0	2500	0	12021	12021	12021	12021
Testa	(3+4)-VIII-4(-)	-18558	-2416	337	2500	-376	12021	12021	12021	12021
Testa	(3+4)-IV-4(-)	-18510	-2430	341	2557	-386	12016	12016	12016	12016

Zona	C.	N	MyCal	ΔMy	MzCal	ΔMz	Mry+	Mry-	Mrz+	Mrz-
Testa	(3+4)-IV-4(+)	-18510	-2430	0	2557	0	12016	12016	12016	12016
Testa	(3+4)-VI-4(+)	-17846	-2926	0	3284	0	11944	11944	11944	11944
Testa	(3+4)-VI-4(-)	-17846	-2926	949	3284	-488	11944	11944	11944	11944
Testa	(3+4)-II-4(+)	-17797	-2941	0	3341	0	11939	11939	11939	11939
Testa	(3+4)-II-4(-)	-17797	-2941	954	3341	-498	11939	11939	11939	11939
Testa	2(-)	-17238	-1357	123	951	-137	11878	11878	11878	11878
Testa	2(+)	-17238	-1357	0	951	0	11878	11878	11878	11878
Testa	(3+4)-V-3(+)	-17337	-1787	0	1764	0	11889	11889	11889	11889
Testa	(3+4)-V-3(-)	-17337	-1787	35	1764	-277	11889	11889	11889	11889
Testa	(3+4)-I-3(+)	-17175	-1835	0	1955	0	11871	11871	11871	11871
Testa	(3+4)-I-3(-)	-17175	-1835	49	1955	-310	11871	11871	11871	11871
Testa	(3+4)-VII-3(-)	-17123	-1940	219	1999	-310	11866	11866	11866	11866
Testa	(3+4)-VII-3(+)	-17123	-1940	0	1999	0	11866	11866	11866	11866
Testa	(3+4)-III-3(-)	-16961	-1988	233	2190	-344	11848	11848	11848	11848
Testa	(3+4)-III-3(+)	-16961	-1988	0	2190	0	11848	11848	11848	11848
Testa	1(+)	-14848	-971	0	694	0	11619	11619	11619	11619
Testa	1(-)	-14848	-971	80	694	-101	11619	11619	11619	11619
Testa	(3+4)-IV-2(+)	-14454	-1515	0	1346	0	11576	11576	11576	11576
Testa	(3+4)-IV-2(-)	-14454	-1515	206	1346	-194	11576	11576	11576	11576
Testa	(3+4)-VIII-2(-)	-14405	-1529	210	1404	-204	11571	11571	11571	11571
Testa	(3+4)-VIII-2(+)	-14405	-1529	0	1404	0	11571	11571	11571	11571
Testa	(3+4)-II-2(-)	-13741	-2025	818	2131	-306	11499	11499	11499	11499
Testa	(3+4)-II-2(+)	-13741	-2025	0	2131	0	11499	11499	11499	11499
Testa	(3+4)-VI-2(-)	-13693	-2040	822	2188	-316	11493	11493	11493	11493
Testa	(3+4)-VI-2(+)	-13693	-2040	0	2188	0	11493	11493	11493	11493
Testa	(3+4)-VI-3(-)	-9608	418	-685	-1022	146	11048	11048	11048	11048
Testa	(3+4)-VI-3(+)	-9608	418	0	-1022	0	11048	11048	11048	11048
Testa	(3+4)-II-3(+)	-9560	403	0	-964	0	11043	11043	11043	11043
Testa	(3+4)-II-3(-)	-9560	403	-681	-964	136	11043	11043	11043	11043
Testa	(3+4)-VIII-3(+)	-8896	-93	0	-237	0	10970	10970	10970	10970
Testa	(3+4)-VIII-3(-)	-8896	-93	-73	-237	35	10970	10970	10970	10970
Testa	(3+4)-IV-3(+)	-8847	-107	0	-180	0	10965	10965	10965	10965
Testa	(3+4)-IV-3(-)	-8847	-107	-69	-180	25	10965	10965	10965	10965
Testa	(3+4)-III-2(+)	-6340	366	0	-1024	0	10690	10690	10690	10690
Testa	(3+4)-III-2(-)	-6340	366	-96	-1024	174	10690	10690	10690	10690
Testa	(3+4)-VII-2(+)	-6178	318	0	-833	0	10673	10673	10673	10673
Testa	(3+4)-VII-2(-)	-6178	318	-82	-833	141	10673	10673	10673	10673
Testa	(3+4)-I-2(+)	-6126	213	-88	-788	0	10667	10667	10667	10667
Testa	(3+4)-I-2(-)	-6126	213	88	-788	141	10667	10667	10667	10667
Testa	(3+4)-V-2(+)	-5965	165	-101	-597	0	10649	10649	10649	10649
Testa	(3+4)-V-2(-)	-5965	165	101	-597	107	10649	10649	10649	10649
Testa	(3+4)-II-1(-)	-5504	1318	-817	-2175	328	10599	10599	10599	10599
Testa	(3+4)-II-1(+)	-5504	1318	0	-2175	0	10599	10599	10599	10599
Testa	(3+4)-VI-1(+)	-5455	1304	0	-2117	0	10593	10593	10593	10593
Testa	(3+4)-VI-1(-)	-5455	1304	-813	-2117	318	10593	10593	10593	10593
Testa	(3+4)-IV-1(-)	-4791	808	-204	-1390	217	10521	10521	10521	10521
Testa	(3+4)-IV-1(+)	-4791	808	0	-1390	0	10521	10521	10521	10521
Testa	(3+4)-VIII-1(+)	-4743	794	0	-1333	0	10515	10515	10515	10515
Testa	(3+4)-VIII-1(-)	-4743	794	-200	-1333	207	10515	10515	10515	10515
Testa	(3+4)-I-1(+)	-3655	1216	0	-2080	0	10396	10396	10396	10396
Testa	(3+4)-I-1(-)	-3655	1216	-402	-2080	331	10396	10396	10396	10396
Testa	(3+4)-V-1(-)	-3493	1168	-389	-1889	298	10378	10378	10378	10378
Testa	(3+4)-V-1(+)	-3493	1168	0	-1889	0	10378	10378	10378	10378
Testa	(3+4)-III-1(+)	-3442	1063	0	-1845	0	10372	10372	10372	10372
Testa	(3+4)-III-1(-)	-3442	1063	-219	-1845	298	10372	10372	10372	10372
Testa	(3+4)-VII-1(-)	-3280	1015	-205	-1654	264	10354	10354	10354	10354
Testa	(3+4)-VII-1(+)	-3280	1015	0	-1654	0	10354	10354	10354	10354

Verifica a taglio

Dir	C.	MrSup	MrInf	T	VRd,f	Vrdns	Vred	Vrsd	Vrd	Ast/m	cot(θ)	Cs	CSs
		kg*m	kg*m	kg	kg	kg	kg	kg	kg	cmq/m			
Y	(3+4)-I-4	--	--	6175	0	--	16474	39312	16474	15.08	2.500	2.7	2.9
Z	(3+4)-II-4	--	--	4524	0	--	16211	39312	16211	15.08	2.500	3.6	4.0

Pilastro : 6117 [209 , 309]

Sez. R rinf.: $B_y = 19.0 \text{ cm}, B_z = 19.0 \text{ cm}, s. \text{ inf.} = 8.0 \text{ cm}, s. \text{ sup.} = 8.0 \text{ cm}, s. \text{ lat.} = 8.0 \text{ cm}, h \text{ lat.} = 19.0 \text{ cm} \quad L = 360.0 \text{ cm}$
 $L_n = 360.0 \text{ cm}$

Critero : CLS_Pilastri-Exist - Verifica a presso-flessione deviata: $r_{cm} = 200 \text{ [kg/cmq]}, f_{ym} = 4190 \text{ [kg/cmq]}, FC = 1.20$

$q_d = 2, q_f = 1.5$: **Verificato**

Piede	AfSpigolo = 3.14	Afy = 2.01	Afz = 2.01
Testa	AfSpigolo = 3.14	Afy = 2.01	Afz = 2.01

$v_{max} = N / (f_{cd} * A) = 0.051 \leq 0.65$ [Comb. (3+4)-VII-4(-)]

Zona	C.	N	My	Mz	Mry+	Mrz+	Mry-	Mrz-	CS	CSs
		kg	kg*m	kg*m	kg*m	kg*m	kg*m	kg*m		
Piede	2(+)	-7713	1389	-1307	10841	10841	10841	10841	7.7	--
Piede	2(-)	-7713	1477	-1388	10841	10841	10841	10841	7.1	--
Piede	(3+4)-VII-4(-)	-7412	2333	-2131	10808	10808	10808	10808	4.1	5.8
Piede	(3+4)-VII-4(+)	-7412	2199	-2009	10808	10808	10808	10808	4.3	6.5
Piede	(3+4)-III-4(-)	-7367	32	-2865	10803	10803	10803	10803	4.8	5.1
Piede	(3+4)-III-4(+)	-7367	27	-2701	10803	10803	10803	10803	5.2	5.5
Piede	(3+4)-V-4(-)	-7267	2053	-2123	10792	10792	10792	10792	4.4	6.6
Piede	(3+4)-V-4(+)	-7267	1934	-2002	10792	10792	10792	10792	4.7	7.4
Piede	(3+4)-I-4(+)	-7221	-237	-2694	10787	10787	10787	10787	5.1	5.2
Piede	(3+4)-I-4(-)	-7221	-258	-2857	10787	10787	10787	10787	4.7	4.8
Piede	(3+4)-VIII-4(+)	-7028	3344	-694	10766	10766	10766	10766	3.7	4.4
Piede	(3+4)-VIII-4(-)	-7028	3544	-736	10766	10766	10766	10766	3.4	4.0
Piede	(3+4)-IV-4(+)	-7015	2693	-901	10764	10764	10764	10764	4.7	6.2
Piede	(3+4)-IV-4(-)	-7015	2854	-956	10764	10764	10764	10764	4.3	5.6
Piede	1(-)	-6968	1240	-1149	10759	10759	10759	10759	8.7	--
Piede	1(+)	-6968	1165	-1083	10759	10759	10759	10759	9.4	--
Piede	(3+4)-V-3(-)	-6865	1195	-2499	10748	10748	10748	10748	4.8	6.5
Piede	(3+4)-V-3(+)	-6865	1124	-2357	10748	10748	10748	10748	5.1	7.3
Piede	(3+4)-I-3(+)	-6820	-1048	-3049	10743	10743	10743	10743	3.9	3.8
Piede	(3+4)-I-3(-)	-6820	-1163	-3233	10743	10743	10743	10743	3.6	3.5
Piede	(3+4)-VII-3(+)	-6720	859	-2349	10732	10732	10732	10732	5.4	7.5
Piede	(3+4)-VII-3(-)	-6720	915	-2492	10732	10732	10732	10732	5.0	6.8
Piede	(3+4)-III-3(+)	-6675	-1313	-3041	10727	10727	10727	10727	3.8	3.6
Piede	(3+4)-III-3(-)	-6675	-1458	-3225	10727	10727	10727	10727	3.5	3.3
Piede	(3+4)-VI-4(-)	-6544	2611	-710	10713	10713	10713	10713	4.8	6.4
Piede	(3+4)-VI-4(+)	-6544	2462	-669	10713	10713	10713	10713	5.3	7.1
Piede	(3+4)-II-4(+)	-6531	1811	-877	10711	10711	10711	10711	7.1	14
Piede	(3+4)-II-4(-)	-6531	1921	-931	10711	10711	10711	10711	6.6	12
Piede	(3+4)-IV-2(+)	-6021	3637	301	10655	10655	10655	10655	3.3	3.4
Piede	(3+4)-IV-2(-)	-6021	3854	319	10655	10655	10655	10655	3.1	3.2
Piede	(3+4)-VIII-2(-)	-6008	3164	99	10654	10654	10654	10654	4.0	4.2
Piede	(3+4)-VIII-2(+)	-6008	2986	94	10654	10654	10654	10654	4.3	4.6
Piede	(3+4)-II-2(+)	-5537	2755	326	10602	10602	10602	10602	4.5	4.8
Piede	(3+4)-II-2(-)	-5537	2921	344	10602	10602	10602	10602	4.2	4.4
Piede	(3+4)-VI-2(-)	-5524	2231	124	10601	10601	10601	10601	6.1	6.5
Piede	(3+4)-VI-2(+)	-5524	2104	118	10601	10601	10601	10601	6.6	7.0
Piede	(3+4)-VI-3(-)	-5207	-250	-1964	10566	10566	10566	10566	6.9	6.7
Piede	(3+4)-VI-3(+)	-5207	-241	-1852	10566	10566	10566	10566	7.4	7.1
Piede	(3+4)-II-3(+)	-5194	-892	-2059	10565	10565	10565	10565	5.8	5.0
Piede	(3+4)-II-3(-)	-5194	-940	-2184	10565	10565	10565	10565	5.3	4.8
Piede	(3+4)-VIII-3(+)	-4723	-1123	-1827	10513	10513	10513	10513	6.0	4.7
Piede	(3+4)-VIII-3(-)	-4723	-1183	-1938	10513	10513	10513	10513	5.6	4.5
Piede	(3+4)-IV-3(+)	-4709	-1774	-2035	10512	10512	10512	10512	4.5	3.6
Piede	(3+4)-IV-3(-)	-4709	-1873	-2159	10512	10512	10512	10512	4.2	3.5
Piede	(3+4)-II-1(-)	-4200	69	-909	10456	10456	10456	10456	19	11
Piede	(3+4)-II-1(+)	-4200	52	-857	10456	10456	10456	10456	21	11
Piede	(3+4)-VI-1(+)	-4187	-599	-1064	10454	10454	10454	10454	12	6.5
Piede	(3+4)-VI-1(-)	-4187	-630	-1129	10454	10454	10454	10454	11	6.4
Piede	(3+4)-III-2(+)	-4056	3176	1308	10440	10440	10440	10440	3.3	3.3
Piede	(3+4)-III-2(-)	-4056	3367	1385	10440	10440	10440	10440	3.1	3.1
Piede	(3+4)-VII-2(-)	-4011	1066	652	10435	10435	10435	10435	11	6.5
Piede	(3+4)-VII-2(+)	-4011	1004	616	10435	10435	10435	10435	12	6.7
Piede	(3+4)-I-2(-)	-3911	3087	1393	10424	10424	10424	10424	3.3	3.3
Piede	(3+4)-I-2(+)	-3911	2912	1315	10424	10424	10424	10424	3.6	3.5
Piede	(3+4)-V-2(+)	-3866	740	623	10419	10419	10419	10419	15	6.6

Zona	C.	N	My	Mz	Mry+	Mrz+	Mry-	Mrz-	CS	CSs
Piede	(3+4)-V-2(-)	-3866	786	659	10419	10419	10419	10419	14	6.6
Piede	(3+4)-IV-1(+)	-3716	-829	-832	10402	10402	10402	10402	12	5.8
Piede	(3+4)-IV-1(-)	-3716	-872	-883	10402	10402	10402	10402	11	5.6
Piede	(3+4)-VIII-1(+)	-3703	-1481	-1040	10401	10401	10401	10401	7.0	4.3
Piede	(3+4)-VIII-1(-)	-3703	-1563	-1104	10401	10401	10401	10401	6.5	4.1
Piede	(3+4)-I-1(+)	-3510	2101	960	10380	10380	10380	10380	5.1	4.6
Piede	(3+4)-I-1(-)	-3510	2229	1017	10380	10380	10380	10380	4.8	4.4
Piede	(3+4)-V-1(-)	-3464	-72	283	10375	10375	10375	10375	62	6.8
Piede	(3+4)-V-1(+)	-3464	-71	268	10375	10375	10375	10375	64	6.8
Piede	(3+4)-III-1(+)	-3364	1836	967	10364	10364	10364	10364	5.8	4.8
Piede	(3+4)-III-1(-)	-3364	1949	1025	10364	10364	10364	10364	5.4	4.6
Piede	(3+4)-VII-1(-)	-3319	-352	291	10359	10359	10359	10359	37	6.1
Piede	(3+4)-VII-1(+)	-3319	-336	275	10359	10359	10359	10359	39	6.2
Testa	2(+)	-6279	-1587	1399	10684	10684	10684	10684	6.4	--
Testa	2(-)	-6279	-1499	1319	10684	10684	10684	10684	6.8	--
Testa	(3+4)-VII-4(-)	-6309	-2202	1983	10687	10687	10687	10687	4.3	6.8
Testa	(3+4)-VII-4(+)	-6309	-2336	2104	10687	10687	10687	10687	4.0	6.0
Testa	(3+4)-III-4(-)	-6264	-3086	2659	10682	10682	10682	10682	2.9	3.8
Testa	(3+4)-III-4(+)	-6264	-3277	2822	10682	10682	10682	10682	2.8	3.4
Testa	(3+4)-V-4(-)	-6164	-1964	1977	10671	10671	10671	10671	4.5	7.6
Testa	(3+4)-V-4(+)	-6164	-2083	2099	10671	10671	10671	10671	4.2	6.8
Testa	(3+4)-I-4(+)	-6119	-3024	2816	10666	10666	10666	10666	2.9	3.7
Testa	(3+4)-I-4(-)	-6119	-2848	2653	10666	10666	10666	10666	3.1	4.0
Testa	(3+4)-VIII-4(+)	-5926	-3411	742	10645	10645	10645	10645	3.4	4.3
Testa	(3+4)-VIII-4(-)	-5926	-3211	699	10645	10645	10645	10645	3.7	4.8
Testa	(3+4)-IV-4(+)	-5912	-3693	957	10643	10643	10643	10643	3.1	3.8
Testa	(3+4)-IV-4(-)	-5912	-3476	902	10643	10643	10643	10643	3.3	4.2
Testa	1(-)	-5535	-1291	1088	10602	10602	10602	10602	8.2	--
Testa	1(+)	-5535	-1366	1154	10602	10602	10602	10602	7.6	--
Testa	(3+4)-V-3(-)	-5763	-1222	2322	10627	10627	10627	10627	4.8	7.4
Testa	(3+4)-V-3(+)	-5763	-1293	2465	10627	10627	10627	10627	4.5	6.6
Testa	(3+4)-I-3(+)	-5718	-2234	3182	10622	10622	10622	10622	3.1	3.8
Testa	(3+4)-I-3(-)	-5718	-2106	2998	10622	10622	10622	10622	3.3	4.2
Testa	(3+4)-VII-3(+)	-5618	-1040	2459	10611	10611	10611	10611	4.7	6.8
Testa	(3+4)-VII-3(-)	-5618	-984	2317	10611	10611	10611	10611	5.1	7.6
Testa	(3+4)-III-3(+)	-5573	-1982	3177	10606	10606	10606	10606	3.2	4.0
Testa	(3+4)-III-3(-)	-5573	-1869	2993	10606	10606	10606	10606	3.4	4.4
Testa	(3+4)-VI-4(-)	-5442	-2420	682	10592	10592	10592	10592	5.1	7.6
Testa	(3+4)-VI-4(+)	-5442	-2568	723	10592	10592	10592	10592	4.7	6.7
Testa	(3+4)-II-4(+)	-5428	-2851	939	10590	10590	10590	10590	4.0	5.6
Testa	(3+4)-II-4(-)	-5428	-2685	885	10590	10590	10590	10590	4.3	6.2
Testa	(3+4)-IV-2(+)	-4919	-2755	-286	10534	10534	10534	10534	4.4	5.0
Testa	(3+4)-IV-2(-)	-4919	-2594	-269	10534	10534	10534	10534	4.8	5.4
Testa	(3+4)-VIII-2(-)	-4905	-2859	-66	10533	10533	10533	10533	4.3	4.9
Testa	(3+4)-VIII-2(+)	-4905	-3037	-71	10533	10533	10533	10533	4.0	4.5
Testa	(3+4)-II-2(+)	-4435	-1912	-305	10481	10481	10481	10481	6.7	7.3
Testa	(3+4)-II-2(-)	-4435	-1802	-287	10481	10481	10481	10481	7.2	7.7
Testa	(3+4)-VI-2(-)	-4421	-2068	-84	10480	10480	10480	10480	6.3	7.4
Testa	(3+4)-VI-2(+)	-4421	-2195	-90	10480	10480	10480	10480	5.8	6.9
Testa	(3+4)-VI-3(-)	-4105	55	1830	10445	10445	10445	10445	7.2	7.6
Testa	(3+4)-VI-3(+)	-4105	64	1943	10445	10445	10445	10445	6.6	7.1
Testa	(3+4)-II-3(+)	-4091	-227	2158	10444	10444	10444	10444	5.7	6.7
Testa	(3+4)-II-3(-)	-4091	-210	2033	10444	10444	10444	10444	6.2	7.3
Testa	(3+4)-VIII-3(+)	-3621	906	1924	10392	10392	10392	10392	5.7	4.8
Testa	(3+4)-VIII-3(-)	-3621	846	1813	10392	10392	10392	10392	6.1	5.1
Testa	(3+4)-IV-3(+)	-3607	624	2139	10390	10390	10390	10390	5.3	5.2
Testa	(3+4)-IV-3(-)	-3607	581	2016	10390	10390	10390	10390	5.7	5.4
Testa	(3+4)-II-1(-)	-3098	672	862	10334	10334	10334	10334	12	6.1
Testa	(3+4)-II-1(+)	-3098	720	914	10334	10334	10334	10334	11	5.9
Testa	(3+4)-VI-1(+)	-3084	437	1130	10333	10333	10333	10333	11	6.8
Testa	(3+4)-VI-1(-)	-3084	407	1065	10333	10333	10333	10333	12	6.9
Testa	(3+4)-III-2(+)	-2953	-149	-1324	10319	10319	10319	10319	9.8	4.5
Testa	(3+4)-III-2(-)	-2953	-144	-1246	10319	10319	10319	10319	11	4.6
Testa	(3+4)-VII-2(-)	-2908	-1028	-570	10314	10314	10314	10314	11	6.8
Testa	(3+4)-VII-2(+)	-2908	-1090	-606	10314	10314	10314	10314	10	6.6
Testa	(3+4)-I-2(-)	-2808	93	-1251	10303	10303	10303	10303	10	4.4

Zona	C.	N	My	Mz	Mry+	Mrz+	Mry-	Mrz-	CS	CSs
Testa	(3+4)-I-2(+)	-2808	114	-1329	10303	10303	10303	10303	9.6	4.3
Testa	(3+4)-V-2(+)	-2763	-838	-612	10298	10298	10298	10298	13	6.6
Testa	(3+4)-V-2(-)	-2763	-791	-575	10298	10298	10298	10298	14	6.7
Testa	(3+4)-IV-1(+)	-2614	1562	896	10281	10281	10281	10281	6.5	4.0
Testa	(3+4)-IV-1(-)	-2614	1463	844	10281	10281	10281	10281	7.0	4.2
Testa	(3+4)-VIII-1(+)	-2600	1280	1111	10280	10280	10280	10280	7.1	4.4
Testa	(3+4)-VIII-1(-)	-2600	1198	1047	10280	10280	10280	10280	7.6	4.6
Testa	(3+4)-I-1(+)	-2407	950	-964	10259	10259	10259	10259	9.0	4.2
Testa	(3+4)-I-1(-)	-2407	836	-907	10259	10259	10259	10259	10	4.3
Testa	(3+4)-V-1(-)	-2362	-48	-231	10254	10254	10254	10254	80	7.0
Testa	(3+4)-V-1(+)	-2362	-48	-246	10254	10254	10254	10254	76	6.9
Testa	(3+4)-III-1(+)	-2262	1219	-969	10243	10243	10243	10243	7.6	3.8
Testa	(3+4)-III-1(-)	-2262	1073	-912	10243	10243	10243	10243	8.6	4.0
Testa	(3+4)-VII-1(-)	-2217	189	-236	10238	10238	10238	10238	56	6.4
Testa	(3+4)-VII-1(+)	-2217	205	-251	10238	10238	10238	10238	52	6.3

Zona	C.	N	MyCal	ΔMy	MzCal	ΔMz	Mry+	Mry-	Mrz+	Mrz-
		kg	kg*m	kg*m	kg*m	kg*m	kg*m	kg*m	kg*m	kg*m
Piede	2(+)	-7713	1477	-88	-1388	80	10841	10841	10841	10841
Piede	2(-)	-7713	1477	0	-1388	0	10841	10841	10841	10841
Piede	(3+4)-VII-4(-)	-7412	2333	0	-2131	0	10808	10808	10808	10808
Piede	(3+4)-VII-4(+)	-7412	2333	-134	-2131	122	10808	10808	10808	10808
Piede	(3+4)-III-4(-)	-7367	32	0	-2865	0	10803	10803	10803	10803
Piede	(3+4)-III-4(+)	-7367	32	-5	-2865	163	10803	10803	10803	10803
Piede	(3+4)-V-4(-)	-7267	2053	0	-2123	0	10792	10792	10792	10792
Piede	(3+4)-V-4(+)	-7267	2053	-119	-2123	121	10792	10792	10792	10792
Piede	(3+4)-I-4(+)	-7221	-248	10	-2857	163	10787	10787	10787	10787
Piede	(3+4)-I-4(-)	-7221	-248	-10	-2857	0	10787	10787	10787	10787
Piede	(3+4)-VIII-4(+)	-7028	3544	-200	-736	43	10766	10766	10766	10766
Piede	(3+4)-VIII-4(-)	-7028	3544	0	-736	0	10766	10766	10766	10766
Piede	(3+4)-IV-4(+)	-7015	2854	-161	-956	55	10764	10764	10764	10764
Piede	(3+4)-IV-4(-)	-7015	2854	0	-956	0	10764	10764	10764	10764
Piede	1(-)	-6968	1240	0	-1149	0	10759	10759	10759	10759
Piede	1(+)	-6968	1240	-75	-1149	66	10759	10759	10759	10759
Piede	(3+4)-V-3(-)	-6865	1195	0	-2499	0	10748	10748	10748	10748
Piede	(3+4)-V-3(+)	-6865	1195	-71	-2499	143	10748	10748	10748	10748
Piede	(3+4)-I-3(+)	-6820	-1106	57	-3233	184	10743	10743	10743	10743
Piede	(3+4)-I-3(-)	-6820	-1106	-57	-3233	0	10743	10743	10743	10743
Piede	(3+4)-VII-3(+)	-6720	915	-56	-2492	142	10732	10732	10732	10732
Piede	(3+4)-VII-3(-)	-6720	915	0	-2492	0	10732	10732	10732	10732
Piede	(3+4)-III-3(+)	-6675	-1386	73	-3225	184	10727	10727	10727	10727
Piede	(3+4)-III-3(-)	-6675	-1386	-73	-3225	0	10727	10727	10727	10727
Piede	(3+4)-VI-4(-)	-6544	2611	0	-710	0	10713	10713	10713	10713
Piede	(3+4)-VI-4(+)	-6544	2611	-149	-710	41	10713	10713	10713	10713
Piede	(3+4)-II-4(+)	-6531	1921	-110	-931	54	10711	10711	10711	10711
Piede	(3+4)-II-4(-)	-6531	1921	0	-931	0	10711	10711	10711	10711
Piede	(3+4)-IV-2(+)	-6021	3854	-217	319	-17	10655	10655	10655	10655
Piede	(3+4)-IV-2(-)	-6021	3854	0	319	0	10655	10655	10655	10655
Piede	(3+4)-VIII-2(-)	-6008	3164	0	99	0	10654	10654	10654	10654
Piede	(3+4)-VIII-2(+)	-6008	3164	-178	99	-5	10654	10654	10654	10654
Piede	(3+4)-II-2(+)	-5537	2921	-166	344	-19	10602	10602	10602	10602
Piede	(3+4)-II-2(-)	-5537	2921	0	344	0	10602	10602	10602	10602
Piede	(3+4)-VI-2(-)	-5524	2231	0	124	0	10601	10601	10601	10601
Piede	(3+4)-VI-2(+)	-5524	2231	-127	124	-6	10601	10601	10601	10601
Piede	(3+4)-VI-3(-)	-5207	-250	0	-1964	0	10566	10566	10566	10566
Piede	(3+4)-VI-3(+)	-5207	-250	9	-1964	112	10566	10566	10566	10566
Piede	(3+4)-II-3(+)	-5194	-940	48	-2184	125	10565	10565	10565	10565
Piede	(3+4)-II-3(-)	-5194	-940	0	-2184	0	10565	10565	10565	10565
Piede	(3+4)-VIII-3(+)	-4723	-1183	60	-1938	111	10513	10513	10513	10513
Piede	(3+4)-VIII-3(-)	-4723	-1183	0	-1938	0	10513	10513	10513	10513
Piede	(3+4)-IV-3(+)	-4709	-1873	99	-2159	124	10512	10512	10512	10512
Piede	(3+4)-IV-3(-)	-4709	-1873	0	-2159	0	10512	10512	10512	10512
Piede	(3+4)-II-1(-)	-4200	61	8	-909	0	10456	10456	10456	10456
Piede	(3+4)-II-1(+)	-4200	61	-8	-909	52	10456	10456	10456	10456

Zona	C.	N	MyCal	ΔMy	MzCal	ΔMz	Mry+	Mry-	Mrz+	Mrz-
Piede	(3+4)-VI-1(+)	-4187	-630	30	-1129	65	10454	10454	10454	10454
Piede	(3+4)-VI-1(-)	-4187	-630	0	-1129	0	10454	10454	10454	10454
Piede	(3+4)-III-2(+)	-4056	3367	-191	1385	-78	10440	10440	10440	10440
Piede	(3+4)-III-2(-)	-4056	3367	0	1385	0	10440	10440	10440	10440
Piede	(3+4)-VII-2(-)	-4011	1066	0	652	0	10435	10435	10435	10435
Piede	(3+4)-VII-2(+)	-4011	1066	-62	652	-36	10435	10435	10435	10435
Piede	(3+4)-I-2(-)	-3911	3087	0	1393	0	10424	10424	10424	10424
Piede	(3+4)-I-2(+)	-3911	3087	-176	1393	-78	10424	10424	10424	10424
Piede	(3+4)-V-2(+)	-3866	786	-47	659	-37	10419	10419	10419	10419
Piede	(3+4)-V-2(-)	-3866	786	0	659	0	10419	10419	10419	10419
Piede	(3+4)-IV-1(+)	-3716	-872	43	-883	51	10402	10402	10402	10402
Piede	(3+4)-IV-1(-)	-3716	-872	0	-883	0	10402	10402	10402	10402
Piede	(3+4)-VIII-1(+)	-3703	-1563	82	-1104	64	10401	10401	10401	10401
Piede	(3+4)-VIII-1(-)	-3703	-1563	0	-1104	0	10401	10401	10401	10401
Piede	(3+4)-I-1(+)	-3510	2229	-128	1017	-57	10380	10380	10380	10380
Piede	(3+4)-I-1(-)	-3510	2229	0	1017	0	10380	10380	10380	10380
Piede	(3+4)-V-1(-)	-3464	-72	0	283	0	10375	10375	10375	10375
Piede	(3+4)-V-1(+)	-3464	-72	0	283	-15	10375	10375	10375	10375
Piede	(3+4)-III-1(+)	-3364	1949	-113	1025	-57	10364	10364	10364	10364
Piede	(3+4)-III-1(-)	-3364	1949	0	1025	0	10364	10364	10364	10364
Piede	(3+4)-VII-1(-)	-3319	-352	0	291	0	10359	10359	10359	10359
Piede	(3+4)-VII-1(+)	-3319	-352	16	291	-16	10359	10359	10359	10359
Testa	2(+)	-6279	-1587	0	1399	0	10684	10684	10684	10684
Testa	2(-)	-6279	-1587	88	1399	-80	10684	10684	10684	10684
Testa	(3+4)-VII-4(-)	-6309	-2336	134	2104	-122	10687	10687	10687	10687
Testa	(3+4)-VII-4(+)	-6309	-2336	0	2104	0	10687	10687	10687	10687
Testa	(3+4)-III-4(-)	-6264	-3277	191	2822	-163	10682	10682	10682	10682
Testa	(3+4)-III-4(+)	-6264	-3277	0	2822	0	10682	10682	10682	10682
Testa	(3+4)-V-4(-)	-6164	-2083	119	2099	-121	10671	10671	10671	10671
Testa	(3+4)-V-4(+)	-6164	-2083	0	2099	0	10671	10671	10671	10671
Testa	(3+4)-I-4(+)	-6119	-3024	0	2816	0	10666	10666	10666	10666
Testa	(3+4)-I-4(-)	-6119	-3024	176	2816	-163	10666	10666	10666	10666
Testa	(3+4)-VIII-4(+)	-5926	-3411	0	742	0	10645	10645	10645	10645
Testa	(3+4)-VIII-4(-)	-5926	-3411	200	742	-43	10645	10645	10645	10645
Testa	(3+4)-IV-4(+)	-5912	-3693	0	957	0	10643	10643	10643	10643
Testa	(3+4)-IV-4(-)	-5912	-3693	217	957	-55	10643	10643	10643	10643
Testa	1(-)	-5535	-1366	75	1154	-66	10602	10602	10602	10602
Testa	1(+)	-5535	-1366	0	1154	0	10602	10602	10602	10602
Testa	(3+4)-V-3(-)	-5763	-1293	71	2465	-143	10627	10627	10627	10627
Testa	(3+4)-V-3(+)	-5763	-1293	0	2465	0	10627	10627	10627	10627
Testa	(3+4)-I-3(+)	-5718	-2234	0	3182	0	10622	10622	10622	10622
Testa	(3+4)-I-3(-)	-5718	-2234	128	3182	-184	10622	10622	10622	10622
Testa	(3+4)-VII-3(+)	-5618	-1040	0	2459	0	10611	10611	10611	10611
Testa	(3+4)-VII-3(-)	-5618	-1040	56	2459	-142	10611	10611	10611	10611
Testa	(3+4)-III-3(+)	-5573	-1982	0	3177	0	10606	10606	10606	10606
Testa	(3+4)-III-3(-)	-5573	-1982	113	3177	-184	10606	10606	10606	10606
Testa	(3+4)-VI-4(-)	-5442	-2568	149	723	-41	10592	10592	10592	10592
Testa	(3+4)-VI-4(+)	-5442	-2568	0	723	0	10592	10592	10592	10592
Testa	(3+4)-II-4(+)	-5428	-2851	0	939	0	10590	10590	10590	10590
Testa	(3+4)-II-4(-)	-5428	-2851	166	939	-54	10590	10590	10590	10590
Testa	(3+4)-IV-2(+)	-4919	-2755	0	-286	0	10534	10534	10534	10534
Testa	(3+4)-IV-2(-)	-4919	-2755	161	-286	17	10534	10534	10534	10534
Testa	(3+4)-VIII-2(-)	-4905	-3037	178	-71	5	10533	10533	10533	10533
Testa	(3+4)-VIII-2(+)	-4905	-3037	0	-71	0	10533	10533	10533	10533
Testa	(3+4)-II-2(+)	-4435	-1912	0	-305	0	10481	10481	10481	10481
Testa	(3+4)-II-2(-)	-4435	-1912	110	-305	19	10481	10481	10481	10481
Testa	(3+4)-VI-2(-)	-4421	-2195	127	-90	6	10480	10480	10480	10480
Testa	(3+4)-VI-2(+)	-4421	-2195	0	-90	0	10480	10480	10480	10480
Testa	(3+4)-VI-3(-)	-4105	64	-9	1943	-112	10445	10445	10445	10445
Testa	(3+4)-VI-3(+)	-4105	64	0	1943	0	10445	10445	10445	10445
Testa	(3+4)-II-3(+)	-4091	-218	-8	2158	0	10444	10444	10444	10444
Testa	(3+4)-II-3(-)	-4091	-218	8	2158	-125	10444	10444	10444	10444
Testa	(3+4)-VIII-3(+)	-3621	906	0	1924	0	10392	10392	10392	10392
Testa	(3+4)-VIII-3(-)	-3621	906	-60	1924	-111	10392	10392	10392	10392
Testa	(3+4)-IV-3(+)	-3607	624	0	2139	0	10390	10390	10390	10390

Zona	C.	N	MyCal	ΔMy	MzCal	ΔMz	Mry+	Mry-	Mrz+	Mrz-
Testa	(3+4)-IV-3(-)	-3607	624	-43	2139	-124	10390	10390	10390	10390
Testa	(3+4)-II-1(-)	-3098	720	-48	914	-52	10334	10334	10334	10334
Testa	(3+4)-II-1(+)	-3098	720	0	914	0	10334	10334	10334	10334
Testa	(3+4)-VI-1(+)	-3084	437	0	1130	0	10333	10333	10333	10333
Testa	(3+4)-VI-1(-)	-3084	437	-30	1130	-65	10333	10333	10333	10333
Testa	(3+4)-III-2(+)	-2953	-149	0	-1324	0	10319	10319	10319	10319
Testa	(3+4)-III-2(-)	-2953	-149	5	-1324	78	10319	10319	10319	10319
Testa	(3+4)-VII-2(-)	-2908	-1090	62	-606	36	10314	10314	10314	10314
Testa	(3+4)-VII-2(+)	-2908	-1090	0	-606	0	10314	10314	10314	10314
Testa	(3+4)-I-2(-)	-2808	103	-10	-1329	78	10303	10303	10303	10303
Testa	(3+4)-I-2(+)	-2808	103	10	-1329	0	10303	10303	10303	10303
Testa	(3+4)-V-2(+)	-2763	-838	0	-612	0	10298	10298	10298	10298
Testa	(3+4)-V-2(-)	-2763	-838	47	-612	37	10298	10298	10298	10298
Testa	(3+4)-IV-1(+)	-2614	1562	0	896	0	10281	10281	10281	10281
Testa	(3+4)-IV-1(-)	-2614	1562	-99	896	-51	10281	10281	10281	10281
Testa	(3+4)-VIII-1(+)	-2600	1280	0	1111	0	10280	10280	10280	10280
Testa	(3+4)-VIII-1(-)	-2600	1280	-82	1111	-64	10280	10280	10280	10280
Testa	(3+4)-I-1(+)	-2407	893	57	-964	0	10259	10259	10259	10259
Testa	(3+4)-I-1(-)	-2407	893	-57	-964	57	10259	10259	10259	10259
Testa	(3+4)-V-1(-)	-2362	-48	-0	-246	15	10254	10254	10254	10254
Testa	(3+4)-V-1(+)	-2362	-48	0	-246	0	10254	10254	10254	10254
Testa	(3+4)-III-1(+)	-2262	1146	73	-969	0	10243	10243	10243	10243
Testa	(3+4)-III-1(-)	-2262	1146	-73	-969	57	10243	10243	10243	10243
Testa	(3+4)-VII-1(-)	-2217	205	-16	-251	16	10238	10238	10238	10238
Testa	(3+4)-VII-1(+)	-2217	205	0	-251	0	10238	10238	10238	10238

Verifica a taglio

Dir	C.	MrSup	MrInf	T	VRd,f	Vrdns	Vrcd	Vrsd	Vrd	Ast/m	cot(θ)	Cs	CSs
		kg*m	kg*m	kg	kg	kg	kg	kg	kg	cmq/m			
Y	(3+4)-I-3	--	--	2205	0	--	14591	29871	14591	11.73	2.500	6.6	8.3
Z	(3+4)-IV-2	--	--	2605	0	--	14478	29871	14478	11.73	2.500	5.6	6.8

Pilastro : 6118 [136 , 236]

Sez. R rinf.: By= 19.0 cm, Bz=74.0 cm, s. inf.=10.0 cm, s. sup.=10.0 cm, s.lat.=10.0 cm, h lat.=74.0 cm L=145.0 cm
Ln=145.0 cm

Criterio : CLS_Pilastri-Exist - Verifica a presso-flessione deviata:rcm=200 [kg/cmq],fym=4190 [kg/cmq], FC=1.20
qd=2, qf=1.5 : **Verificato**

Piede	AfSpigolo = 3.14	Afy = 4.02	Afz = 4.02
Testa	AfSpigolo = 3.14	Afy = 4.02	Afz = 4.02

$v_{max}=N/(fcd*A)=0.077 \leq 0.65$ [Comb. (3+4)-VIII-3(-)]

Zona	C.	N	My	Mz	Mry+	Mrz+	Mry-	Mrz-	CS	CSs
		kg	kg*m	kg*m	kg*m	kg*m	kg*m	kg*m		
Piede	2(+)	-55196	7794	1736	63847	26374	63847	26374	12	--
Piede	2(-)	-55196	6758	2215	63847	26374	63847	26374	12	--
Piede	1(-)	-45879	5764	2191	60296	25066	60296	25066	14	--
Piede	1(+)	-45879	6123	1720	60296	25066	60296	25066	14	--
Piede	(3+4)-VIII-3(-)	-43779	-515	-4749	59492	24753	59492	24753	12	4.3
Piede	(3+4)-VIII-3(+)	-43779	380	-4183	59492	24753	59492	24753	13	4.8
Piede	(3+4)-IV-3(+)	-43509	718	-3637	59389	24713	59389	24713	14	5.4
Piede	(3+4)-IV-3(-)	-43509	-216	-4122	59389	24713	59389	24713	14	4.8
Piede	(3+4)-IV-1(+)	-42680	598	-14	59071	24589	59071	24589	24	16
Piede	(3+4)-IV-1(-)	-42680	254	6	59071	24589	59071	24589	25	16
Piede	(3+4)-VI-3(-)	-42624	-488	-9005	59050	24581	59050	24581	4.9	2.5
Piede	(3+4)-VI-3(+)	-42624	1824	-7912	59050	24581	59050	24581	6.2	2.9
Piede	(3+4)-VIII-1(+)	-42410	936	533	58968	24549	58968	24549	23	22
Piede	(3+4)-VIII-1(-)	-42410	610	623	58968	24549	58968	24549	23	21
Piede	(3+4)-II-3(-)	-42355	-189	-8378	58947	24541	58947	24541	5.7	2.7
Piede	(3+4)-II-3(+)	-42355	2162	-7366	58947	24541	58947	24541	6.9	3.0
Piede	(3+4)-II-1(+)	-41525	2042	-3743	58629	24416	58629	24416	14	5.1
Piede	(3+4)-II-1(-)	-41525	-945	-4260	58629	24416	58629	24416	13	4.4
Piede	(3+4)-VI-1(+)	-41256	2380	-3196	58526	24376	58526	24376	15	5.8
Piede	(3+4)-VI-1(-)	-41256	-279	-3633	58526	24376	58526	24376	15	5.0

Zona	C.	N	My	Mz	Mry+	Mrz+	Mry-	Mrz-	CS	CSs
Piede	(3+4)-VII-3(+)	-41005	2876	-7460	58430	24338	58430	24338	6.5	3.0
Piede	(3+4)-VII-3(-)	-41005	1359	-8362	58430	24338	58430	24338	5.4	2.7
Piede	(3+4)-V-3(-)	-40658	1367	-9639	58297	24286	58297	24286	4.1	2.3
Piede	(3+4)-V-3(+)	-40658	3310	-8579	58297	24286	58297	24286	4.9	2.6
Piede	(3+4)-III-3(-)	-40106	2499	-6272	58085	24203	58085	24203	8.4	3.3
Piede	(3+4)-III-3(+)	-40106	4003	-5639	58085	24203	58085	24203	8.9	3.7
Piede	(3+4)-I-3(-)	-39760	2363	-7549	57952	24151	57952	24151	6.3	2.9
Piede	(3+4)-I-3(+)	-39760	4436	-6757	57952	24151	57952	24151	6.9	3.1
Piede	(3+4)-V-4(-)	-37605	4082	-4810	57125	23826	57125	23826	10	3.9
Piede	(3+4)-V-4(+)	-37605	5139	-4435	57125	23826	57125	23826	10	4.1
Piede	(3+4)-III-1(-)	-37342	2829	7455	57024	23786	57024	23786	6.0	3.9
Piede	(3+4)-III-1(+)	-37342	3603	6438	57024	23786	57024	23786	7.4	4.7
Piede	(3+4)-VII-4(+)	-37259	5572	-5553	56992	23774	56992	23774	8.1	3.4
Piede	(3+4)-VII-4(-)	-37259	4090	-6086	56992	23774	56992	23774	7.8	3.3
Piede	(3+4)-I-1(-)	-36995	2352	6178	56891	23734	56891	23734	8.3	4.9
Piede	(3+4)-I-1(+)	-36995	4036	5319	56891	23734	56891	23734	9.3	6.1
Piede	(3+4)-I-4(+)	-36707	6265	-2613	56780	23690	56780	23690	13	5.6
Piede	(3+4)-I-4(-)	-36707	5745	-2720	56780	23690	56780	23690	14	5.5
Piede	(3+4)-VII-1(+)	-36443	4729	8260	56679	23650	56679	23650	4.7	3.3
Piede	(3+4)-VII-1(-)	-36443	5259	9545	56679	23650	56679	23650	3.6	2.7
Piede	(3+4)-III-4(+)	-36360	6698	-3732	56647	23638	56647	23638	11	4.4
Piede	(3+4)-III-4(-)	-36360	5268	-3997	56647	23638	56647	23638	11	4.3
Piede	(3+4)-V-1(-)	-36097	4782	8268	56546	23598	56546	23598	4.6	3.3
Piede	(3+4)-V-1(+)	-36097	5162	7141	56546	23598	56546	23598	5.8	3.9
Piede	(3+4)-I-2(+)	-33942	5865	9464	55717	23270	55717	23270	3.4	2.6
Piede	(3+4)-I-2(-)	-33942	6075	11007	55717	23270	55717	23270	2.7	2.2
Piede	(3+4)-III-2(-)	-33596	5598	9731	55584	23217	55584	23217	3.3	2.5
Piede	(3+4)-III-2(+)	-33596	6298	8345	55584	23217	55584	23217	4.1	3.0
Piede	(3+4)-V-2(+)	-33044	6991	11285	55371	23133	55371	23133	2.5	2.1
Piede	(3+4)-V-2(-)	-33044	8505	13097	55371	23133	55371	23133	2.0	1.8
Piede	(3+4)-VII-2(-)	-32697	8028	11820	55238	23080	55238	23080	2.3	2.0
Piede	(3+4)-VII-2(+)	-32697	7425	10167	55238	23080	55238	23080	2.9	2.3
Piede	(3+4)-VI-4(-)	-32446	9475	7092	55141	23042	55141	23042	4.7	3.3
Piede	(3+4)-VI-4(+)	-32446	7921	5902	55141	23042	55141	23042	6.2	4.2
Piede	(3+4)-II-4(+)	-32177	8259	6449	55037	23001	55037	23001	5.5	3.8
Piede	(3+4)-II-4(-)	-32177	10204	7718	55037	23001	55037	23001	4.0	3.0
Piede	(3+4)-II-2(+)	-31347	8139	10072	54718	22874	54718	22874	2.8	2.3
Piede	(3+4)-II-2(-)	-31347	10303	11837	54718	22874	54718	22874	2.2	1.9
Piede	(3+4)-VIII-4(-)	-31292	8589	2835	54696	22865	54696	22865	11	7.8
Piede	(3+4)-VIII-4(+)	-31292	9365	2174	54696	22865	54696	22865	11	7.3
Piede	(3+4)-VI-2(+)	-31078	8477	10618	54614	22832	54614	22832	2.6	2.2
Piede	(3+4)-VI-2(-)	-31078	11032	12464	54614	22832	54614	22832	2.0	1.8
Piede	(3+4)-IV-4(-)	-31022	8888	3462	54592	22824	54592	22824	9.4	6.7
Piede	(3+4)-IV-4(+)	-31022	9703	2720	54592	22824	54592	22824	10	6.7
Piede	(3+4)-IV-2(-)	-30193	9202	7580	54272	22697	54272	22697	4.1	3.0
Piede	(3+4)-IV-2(+)	-30193	9583	6343	54272	22697	54272	22697	5.1	3.6
Piede	(3+4)-VIII-2(-)	-29923	9714	8207	54169	22655	54169	22655	3.6	2.7
Piede	(3+4)-VIII-2(+)	-29923	9921	6890	54169	22655	54169	22655	4.5	3.2
Testa	2(+)	-52936	11039	-4863	62988	26088	62988	26088	7.4	--
Testa	2(-)	-52936	10003	-4358	62988	26088	62988	26088	8.3	--
Testa	1(-)	-43619	6888	-3927	59431	24730	59431	24730	10	--
Testa	1(+)	-43619	7248	-4398	59431	24730	59431	24730	9.4	--
Testa	(3+4)-VIII-3(-)	-42040	2039	2751	58826	24494	58826	24494	16	4.8
Testa	(3+4)-VIII-3(+)	-42040	3395	3318	58826	24494	58826	24494	14	4.5
Testa	(3+4)-IV-3(+)	-41771	4061	2790	58723	24453	58723	24453	15	4.9
Testa	(3+4)-IV-3(-)	-41771	3148	2302	58723	24453	58723	24453	16	5.3
Testa	(3+4)-IV-1(+)	-40941	882	-48	58405	24329	58405	24329	25	8.2
Testa	(3+4)-IV-1(-)	-40941	633	-34	58405	24329	58405	24329	25	8.1
Testa	(3+4)-VI-3(-)	-40886	2205	5325	58384	24320	58384	24320	10	3.3
Testa	(3+4)-VI-3(+)	-40886	1875	6417	58384	24320	58384	24320	8.4	2.9
Testa	(3+4)-VIII-1(+)	-40672	610	-569	58302	24288	58302	24288	24	9.1
Testa	(3+4)-VIII-1(-)	-40672	1742	-483	58302	24288	58302	24288	23	9.6
Testa	(3+4)-II-3(-)	-40616	3314	4877	58281	24280	58281	24280	11	3.5
Testa	(3+4)-II-3(+)	-40616	1226	5889	58281	24280	58281	24280	9.5	3.0
Testa	(3+4)-II-1(+)	-39787	-945	3058	57962	24155	57962	24155	16	4.2
Testa	(3+4)-II-1(-)	-39787	799	2540	57962	24155	57962	24155	18	4.6

Zona	C.	N	My	Mz	Mry+	Mrz+	Mry-	Mrz-	CS	CSs
Testa	(3+4)-VI-1(+)	-39517	-279	2530	57859	24115	57859	24115	18	4.5
Testa	(3+4)-VI-1(-)	-39517	1908	2092	57859	24115	57859	24115	18	5.1
Testa	(3+4)-VII-3(+)	-39266	8742	4412	57763	24077	57763	24077	8.6	3.5
Testa	(3+4)-VII-3(-)	-39266	5489	3515	57763	24077	57763	24077	12	4.2
Testa	(3+4)-V-3(-)	-38920	5538	4288	57630	24025	57630	24025	10	3.7
Testa	(3+4)-V-3(+)	-38920	8215	5342	57630	24025	57630	24025	7.5	3.1
Testa	(3+4)-III-3(-)	-38368	9186	2020	57418	23941	57418	23941	12	5.0
Testa	(3+4)-III-3(+)	-38368	10960	2653	57418	23941	57418	23941	9.6	4.3
Testa	(3+4)-I-3(-)	-38022	9236	2792	57285	23889	57285	23889	11	4.3
Testa	(3+4)-I-3(+)	-38022	10434	3582	57285	23889	57285	23889	8.7	3.8
Testa	(3+4)-V-4(-)	-35867	8099	164	56457	23563	56457	23563	16	7.1
Testa	(3+4)-V-4(+)	-35867	11932	534	56457	23563	56457	23563	11	5.8
Testa	(3+4)-III-1(-)	-35603	803	-5769	56356	23523	56356	23523	9.5	7.3
Testa	(3+4)-III-1(+)	-35603	128	-6784	56356	23523	56356	23523	7.2	5.4
Testa	(3+4)-VII-4(+)	-35520	11406	1463	56324	23510	56324	23510	11	4.9
Testa	(3+4)-VII-4(-)	-35520	8149	936	56324	23510	56324	23510	15	5.8
Testa	(3+4)-I-1(-)	-35257	853	-4996	56223	23470	56223	23470	11	8.8
Testa	(3+4)-I-1(+)	-35257	-399	-5854	56223	23470	56223	23470	9.4	6.4
Testa	(3+4)-I-4(+)	-34968	14151	-1226	56112	23426	56112	23426	8.9	6.2
Testa	(3+4)-I-4(-)	-34968	11797	-1331	56112	23426	56112	23426	11	8.3
Testa	(3+4)-VII-1(+)	-34705	2346	-8543	56010	23386	56010	23386	4.4	3.8
Testa	(3+4)-VII-1(-)	-34705	4501	-7264	56010	23386	56010	23386	5.6	5.2
Testa	(3+4)-III-4(+)	-34622	13624	-296	55978	23374	55978	23374	10	5.8
Testa	(3+4)-III-4(-)	-34622	11847	-559	55978	23374	55978	23374	12	6.9
Testa	(3+4)-V-1(-)	-34358	4550	-6492	55877	23334	55877	23334	6.7	6.3
Testa	(3+4)-V-1(+)	-34358	1819	-7614	55877	23334	55877	23334	5.5	4.5
Testa	(3+4)-I-2(+)	-32203	3318	-10662	55047	23005	55047	23005	2.8	2.6
Testa	(3+4)-I-2(-)	-32203	3414	-9120	55047	23005	55047	23005	3.7	3.3
Testa	(3+4)-III-2(-)	-31857	3464	-8348	54914	22952	54914	22952	4.2	3.7
Testa	(3+4)-III-2(+)	-31857	2791	-9733	54914	22952	54914	22952	3.3	2.9
Testa	(3+4)-V-2(+)	-31305	5177	-12422	54701	22867	54701	22867	2.2	2.1
Testa	(3+4)-V-2(-)	-31305	7111	-10615	54701	22867	54701	22867	2.7	2.5
Testa	(3+4)-VII-2(-)	-30959	7161	-9843	54568	22814	54568	22814	3.0	2.8
Testa	(3+4)-VII-2(+)	-30959	5010	-11492	54568	22814	54568	22814	2.4	2.3
Testa	(3+4)-VI-4(-)	-30708	10742	-8419	54471	22776	54471	22776	3.4	3.3
Testa	(3+4)-VI-4(+)	-30708	14031	-9610	54471	22776	54471	22776	2.7	2.6
Testa	(3+4)-II-4(+)	-30438	14697	-10138	54367	22734	54367	22734	2.5	2.4
Testa	(3+4)-II-4(-)	-30438	11851	-8868	54367	22734	54367	22734	3.1	3.0
Testa	(3+4)-II-2(+)	-29609	11447	-12969	54047	22607	54047	22607	1.9	1.8
Testa	(3+4)-II-2(-)	-29609	9336	-11205	54047	22607	54047	22607	2.3	2.2
Testa	(3+4)-VIII-4(-)	-29553	10908	-5845	54026	22598	54026	22598	5.1	5.4
Testa	(3+4)-VIII-4(+)	-29553	12275	-6511	54026	22598	54026	22598	4.3	4.4
Testa	(3+4)-VI-2(+)	-29339	12112	-13497	53943	22565	53943	22565	1.8	1.7
Testa	(3+4)-VI-2(-)	-29339	10445	-11653	53943	22565	53943	22565	2.2	2.1
Testa	(3+4)-IV-4(-)	-29284	12017	-6294	53922	22557	53922	22557	4.5	4.6
Testa	(3+4)-IV-4(+)	-29284	12941	-7039	53922	22557	53922	22557	3.9	3.8
Testa	(3+4)-IV-2(-)	-28454	9502	-8630	53602	22429	53602	22429	3.3	3.1
Testa	(3+4)-IV-2(+)	-28454	9883	-9870	53602	22429	53602	22429	2.7	2.6
Testa	(3+4)-VIII-2(-)	-28185	10611	-9079	53498	22388	53498	22388	3.0	2.8
Testa	(3+4)-VIII-2(+)	-28185	9714	-10398	53498	22388	53498	22388	2.5	2.4

Zona	C.	N	MyCal	ΔMy	MzCal	ΔMz	Mry+	Mry-	Mrz+	Mrz-
		kg	kg*m	kg*m	kg*m	kg*m	kg*m	kg*m	kg*m	kg*m
Piede	2(+)	-55196	6758	1036	2215	-479	63847	63847	26374	26374
Piede	2(-)	-55196	6758	0	2215	0	63847	63847	26374	26374
Piede	1(-)	-45879	5764	0	2191	0	60296	60296	25066	25066
Piede	1(+)	-45879	5764	359	2191	-470	60296	60296	25066	25066
Piede	(3+4)-VIII-3(-)	-43779	-515	0	-4749	0	59492	59492	24753	24753
Piede	(3+4)-VIII-3(+)	-43779	-515	895	-4749	566	59492	59492	24753	24753
Piede	(3+4)-IV-3(+)	-43509	-216	934	-4122	485	59389	59389	24713	24713
Piede	(3+4)-IV-3(-)	-43509	-216	0	-4122	0	59389	59389	24713	24713
Piede	(3+4)-IV-1(+)	-42680	311	287	-4	-10	59071	59071	24589	24589
Piede	(3+4)-IV-1(-)	-42680	311	-57	-4	10	59071	59071	24589	24589
Piede	(3+4)-VI-3(-)	-42624	-488	0	-9005	0	59050	59050	24581	24581

Zona	C.	N	MyCal	ΔMy	MzCal	ΔMz	Mry+	Mry-	Mrz+	Mrz-
Piede	(3+4)-VI-3(+)	-42624	-488	2312	-9005	1093	59050	59050	24581	24581
Piede	(3+4)-VIII-1(+)	-42410	610	326	623	-90	58968	58968	24549	24549
Piede	(3+4)-VIII-1(-)	-42410	610	0	623	0	58968	58968	24549	24549
Piede	(3+4)-II-3(-)	-42355	-189	0	-8378	0	58947	58947	24541	24541
Piede	(3+4)-II-3(+)	-42355	-189	2351	-8378	1012	58947	58947	24541	24541
Piede	(3+4)-II-1(+)	-41525	338	1704	-4260	517	58629	58629	24416	24416
Piede	(3+4)-II-1(-)	-41525	338	-1283	-4260	0	58629	58629	24416	24416
Piede	(3+4)-VI-1(+)	-41256	637	1743	-3633	437	58526	58526	24376	24376
Piede	(3+4)-VI-1(-)	-41256	637	-916	-3633	0	58526	58526	24376	24376
Piede	(3+4)-VII-3(+)	-41005	1359	1518	-8362	901	58430	58430	24338	24338
Piede	(3+4)-VII-3(-)	-41005	1359	0	-8362	0	58430	58430	24338	24338
Piede	(3+4)-V-3(-)	-40658	1367	0	-9639	0	58297	58297	24286	24286
Piede	(3+4)-V-3(+)	-40658	1367	1943	-9639	1060	58297	58297	24286	24286
Piede	(3+4)-III-3(-)	-40106	2355	144	-6272	0	58085	58085	24203	24203
Piede	(3+4)-III-3(+)	-40106	2355	1648	-6272	633	58085	58085	24203	24203
Piede	(3+4)-I-3(-)	-39760	2363	0	-7549	0	57952	57952	24151	24151
Piede	(3+4)-I-3(+)	-39760	2363	2073	-7549	792	57952	57952	24151	24151
Piede	(3+4)-V-4(-)	-37605	4082	0	-4810	0	57125	57125	23826	23826
Piede	(3+4)-V-4(+)	-37605	4082	1057	-4810	375	57125	57125	23826	23826
Piede	(3+4)-III-1(-)	-37342	4113	-1284	7455	0	57024	57024	23786	23786
Piede	(3+4)-III-1(+)	-37342	4113	-510	7455	-1017	57024	57024	23786	23786
Piede	(3+4)-VII-4(+)	-37259	4090	1482	-6086	533	56992	56992	23774	23774
Piede	(3+4)-VII-4(-)	-37259	4090	0	-6086	0	56992	56992	23774	23774
Piede	(3+4)-I-1(-)	-36995	4121	-1769	6178	0	56891	56891	23734	23734
Piede	(3+4)-I-1(+)	-36995	4121	-85	6178	-859	56891	56891	23734	23734
Piede	(3+4)-I-4(+)	-36707	5078	1187	-2720	107	56780	56780	23690	23690
Piede	(3+4)-I-4(-)	-36707	5078	667	-2720	0	56780	56780	23690	23690
Piede	(3+4)-VII-1(+)	-36443	5109	-380	9545	-1285	56679	56679	23650	23650
Piede	(3+4)-VII-1(-)	-36443	5109	149	9545	0	56679	56679	23650	23650
Piede	(3+4)-III-4(+)	-36360	5086	1612	-3997	265	56647	56647	23638	23638
Piede	(3+4)-III-4(-)	-36360	5086	182	-3997	0	56647	56647	23638	23638
Piede	(3+4)-V-1(-)	-36097	5117	-335	8268	0	56546	56546	23598	23598
Piede	(3+4)-V-1(+)	-36097	5117	45	8268	-1127	56546	56546	23598	23598
Piede	(3+4)-I-2(+)	-33942	6836	-971	11007	-1544	55717	55717	23270	23270
Piede	(3+4)-I-2(-)	-33942	6836	-761	11007	0	55717	55717	23270	23270
Piede	(3+4)-III-2(-)	-33596	6844	-1246	9731	0	55584	55584	23217	23217
Piede	(3+4)-III-2(+)	-33596	6844	-545	9731	-1386	55584	55584	23217	23217
Piede	(3+4)-V-2(+)	-33044	7832	-841	13097	-1812	55371	55371	23133	23133
Piede	(3+4)-V-2(-)	-33044	7832	672	13097	0	55371	55371	23133	23133
Piede	(3+4)-VII-2(-)	-32697	7840	188	11820	0	55238	55238	23080	23080
Piede	(3+4)-VII-2(+)	-32697	7840	-416	11820	-1654	55238	55238	23080	23080
Piede	(3+4)-VI-4(-)	-32446	8562	913	7092	0	55141	55141	23042	23042
Piede	(3+4)-VI-4(+)	-32446	8562	-641	7092	-1189	55141	55141	23042	23042
Piede	(3+4)-II-4(+)	-32177	8861	-602	7718	-1270	55037	55037	23001	23001
Piede	(3+4)-II-4(-)	-32177	8861	1343	7718	0	55037	55037	23001	23001
Piede	(3+4)-II-2(+)	-31347	9388	-1249	11837	-1765	54718	54718	22874	22874
Piede	(3+4)-II-2(-)	-31347	9388	915	11837	0	54718	54718	22874	22874
Piede	(3+4)-VIII-4(-)	-31292	8589	0	2835	0	54696	54696	22865	22865
Piede	(3+4)-VIII-4(+)	-31292	8589	776	2835	-662	54696	54696	22865	22865
Piede	(3+4)-VI-2(+)	-31078	9687	-1210	12464	-1845	54614	54614	22832	22832
Piede	(3+4)-VI-2(-)	-31078	9687	1345	12464	0	54614	54614	22832	22832
Piede	(3+4)-IV-4(-)	-31022	8888	0	3462	0	54592	54592	22824	22824
Piede	(3+4)-IV-4(+)	-31022	8888	815	3462	-742	54592	54592	22824	22824
Piede	(3+4)-IV-2(-)	-30193	9415	-213	7580	0	54272	54272	22697	22697
Piede	(3+4)-IV-2(+)	-30193	9415	168	7580	-1237	54272	54272	22697	22697
Piede	(3+4)-VIII-2(-)	-29923	9714	0	8207	0	54169	54169	22655	22655
Piede	(3+4)-VIII-2(+)	-29923	9714	207	8207	-1318	54169	54169	22655	22655
Testa	2(+)	-52936	11039	0	-4863	0	62988	62988	26088	26088
Testa	2(-)	-52936	11039	-1036	-4863	505	62988	62988	26088	26088
Testa	1(-)	-43619	7248	-359	-4398	470	59431	59431	24730	24730
Testa	1(+)	-43619	7248	0	-4398	0	59431	59431	24730	24730
Testa	(3+4)-VIII-3(-)	-42040	3395	-1357	3318	-567	58826	58826	24494	24494
Testa	(3+4)-VIII-3(+)	-42040	3395	0	3318	0	58826	58826	24494	24494
Testa	(3+4)-IV-3(+)	-41771	4061	0	2790	0	58723	58723	24453	24453
Testa	(3+4)-IV-3(-)	-41771	4061	-913	2790	-487	58723	58723	24453	24453

Zona	C.	N	MyCal	ΔMy	MzCal	ΔMz	Mry+	Mry-	Mrz+	Mrz-
Testa	(3+4)-IV-1(+)	-40941	811	71	-41	-7	58405	58405	24329	24329
Testa	(3+4)-IV-1(-)	-40941	811	-178	-41	7	58405	58405	24329	24329
Testa	(3+4)-VI-3(-)	-40886	1639	565	6417	-1091	58384	58384	24320	24320
Testa	(3+4)-VI-3(+)	-40886	1639	235	6417	0	58384	58384	24320	24320
Testa	(3+4)-VIII-1(+)	-40672	1477	-867	-569	0	58302	58302	24288	24288
Testa	(3+4)-VIII-1(-)	-40672	1477	265	-569	86	58302	58302	24288	24288
Testa	(3+4)-II-3(-)	-40616	2305	1009	5889	-1012	58281	58281	24280	24280
Testa	(3+4)-II-3(+)	-40616	2305	-1079	5889	0	58281	58281	24280	24280
Testa	(3+4)-II-1(+)	-39787	-945	0	3058	0	57962	57962	24155	24155
Testa	(3+4)-II-1(-)	-39787	-945	1744	3058	-518	57962	57962	24155	24155
Testa	(3+4)-VI-1(+)	-39517	-279	0	2530	0	57859	57859	24115	24115
Testa	(3+4)-VI-1(-)	-39517	-279	2187	2530	-438	57859	57859	24115	24115
Testa	(3+4)-VII-3(+)	-39266	8742	0	4412	0	57763	57763	24077	24077
Testa	(3+4)-VII-3(-)	-39266	8742	-3253	4412	-897	57763	57763	24077	24077
Testa	(3+4)-V-3(-)	-38920	8215	-2677	5342	-1054	57630	57630	24025	24025
Testa	(3+4)-V-3(+)	-38920	8215	0	5342	0	57630	57630	24025	24025
Testa	(3+4)-III-3(-)	-38368	10960	-1774	2653	-633	57418	57418	23941	23941
Testa	(3+4)-III-3(+)	-38368	10960	0	2653	0	57418	57418	23941	23941
Testa	(3+4)-I-3(-)	-38022	10434	-1198	3582	-790	57285	57285	23889	23889
Testa	(3+4)-I-3(+)	-38022	10434	0	3582	0	57285	57285	23889	23889
Testa	(3+4)-V-4(-)	-35867	11932	-3833	534	-370	56457	56457	23563	23563
Testa	(3+4)-V-4(+)	-35867	11932	0	534	0	56457	56457	23563	23563
Testa	(3+4)-III-1(-)	-35603	128	675	-6784	1015	56356	56356	23523	23523
Testa	(3+4)-III-1(+)	-35603	128	0	-6784	0	56356	56356	23523	23523
Testa	(3+4)-VII-4(+)	-35520	11406	0	1463	0	56324	56324	23510	23510
Testa	(3+4)-VII-4(-)	-35520	11406	-3256	1463	-527	56324	56324	23510	23510
Testa	(3+4)-I-1(-)	-35257	-399	1252	-5854	858	56223	56223	23470	23470
Testa	(3+4)-I-1(+)	-35257	-399	0	-5854	0	56223	56223	23470	23470
Testa	(3+4)-I-4(+)	-34968	14151	0	-1226	0	56112	56112	23426	23426
Testa	(3+4)-I-4(-)	-34968	14151	-2354	-1226	-106	56112	56112	23426	23426
Testa	(3+4)-VII-1(+)	-34705	2346	0	-8543	0	56010	56010	23386	23386
Testa	(3+4)-VII-1(-)	-34705	2346	2154	-8543	1279	56010	56010	23386	23386
Testa	(3+4)-III-4(+)	-34622	13624	0	-296	0	55978	55978	23374	23374
Testa	(3+4)-III-4(-)	-34622	13624	-1777	-296	-263	55978	55978	23374	23374
Testa	(3+4)-V-1(-)	-34358	1819	2731	-7614	1122	55877	55877	23334	23334
Testa	(3+4)-V-1(+)	-34358	1819	0	-7614	0	55877	55877	23334	23334
Testa	(3+4)-I-2(+)	-32203	3318	0	-10662	0	55047	55047	23005	23005
Testa	(3+4)-I-2(-)	-32203	3318	96	-10662	1543	55047	55047	23005	23005
Testa	(3+4)-III-2(-)	-31857	2791	672	-9733	1385	54914	54914	22952	22952
Testa	(3+4)-III-2(+)	-31857	2791	0	-9733	0	54914	54914	22952	22952
Testa	(3+4)-V-2(+)	-31305	5537	-360	-12422	0	54701	54701	22867	22867
Testa	(3+4)-V-2(-)	-31305	5537	1575	-12422	1806	54701	54701	22867	22867
Testa	(3+4)-VII-2(-)	-30959	5010	2151	-11492	1649	54568	54568	22814	22814
Testa	(3+4)-VII-2(+)	-30959	5010	0	-11492	0	54568	54568	22814	22814
Testa	(3+4)-VI-4(-)	-30708	14031	-3289	-9610	1191	54471	54471	22776	22776
Testa	(3+4)-VI-4(+)	-30708	14031	0	-9610	0	54471	54471	22776	22776
Testa	(3+4)-II-4(+)	-30438	14697	0	-10138	0	54367	54367	22734	22734
Testa	(3+4)-II-4(-)	-30438	14697	-2846	-10138	1270	54367	54367	22734	22734
Testa	(3+4)-II-2(+)	-29609	11447	0	-12969	0	54047	54047	22607	22607
Testa	(3+4)-II-2(-)	-29609	11447	-2111	-12969	1764	54047	54047	22607	22607
Testa	(3+4)-VIII-4(-)	-29553	12275	-1367	-6511	666	54026	54026	22598	22598
Testa	(3+4)-VIII-4(+)	-29553	12275	0	-6511	0	54026	54026	22598	22598
Testa	(3+4)-VI-2(+)	-29339	12112	0	-13497	0	53943	53943	22565	22565
Testa	(3+4)-VI-2(-)	-29339	12112	-1667	-13497	1843	53943	53943	22565	22565
Testa	(3+4)-IV-4(-)	-29284	12941	-924	-7039	745	53922	53922	22557	22557
Testa	(3+4)-IV-4(+)	-29284	12941	0	-7039	0	53922	53922	22557	22557
Testa	(3+4)-IV-2(-)	-28454	9691	-189	-9870	1240	53602	53602	22429	22429
Testa	(3+4)-IV-2(+)	-28454	9691	193	-9870	0	53602	53602	22429	22429
Testa	(3+4)-VIII-2(-)	-28185	10356	255	-10398	1319	53498	53498	22388	22388
Testa	(3+4)-VIII-2(+)	-28185	10356	-642	-10398	0	53498	53498	22388	22388

Verifica a taglio

Dir	C.	MrSup	MrInf	T	VRd,f	Vrdns	Vrcd	Vrsd	Vrd	Ast/m	cot(θ)	Cs	CSs
		kg*m	kg*m	kg	kg	kg	kg	kg	kg	cmq/m			
Y	(3+4)-VI-2	--	--	22618	0	--	45614	33605	33605	11.73	2.500	1.5	1.6

Dir	C.	MrSup	MrInf	T	VRd,f	Vrdns	Vrcd	Vrsd	Vrd	Ast/m	cot(θ)	Cs	CSs
Z	(3+4)-II-3	--	--	11616	0	--	49532	84945	49532	11.73	2.500	4.3	4.8

Pilastro : 6118 [236 , 336]

Sez. R rinf.: $B_y = 19.0 \text{ cm}, B_z = 74.0 \text{ cm}, s. \text{ inf.} = 10.0 \text{ cm}, s. \text{ sup.} = 10.0 \text{ cm}, s. \text{ lat.} = 10.0 \text{ cm}, h \text{ lat.} = 74.0 \text{ cm}$ $L = 360.0 \text{ cm}$
 $Ln = 360.0 \text{ cm}$

Criteria : CLS_Pilastri-Exist - Verifica a presso-flessione deviata: $r_{cm} = 200 \text{ [kg/cm}^2\text{]}, f_{ym} = 4190 \text{ [kg/cm}^2\text{]}, FC = 1.20$

$q_d = 2, q_f = 1.5$: **Verificato**

Piede	AfSpigolo = 3.14	Afy = 2.01	Afz = 2.01
Testa	AfSpigolo = 3.14	Afy = 2.01	Afz = 2.01

$v_{max} = N / (f_{cd} * A) = 0.035 <= 0.65$ [Comb. (3+4)-VIII-3(+)]

Zona	C.	N	My	Mz	Mry+	Mrz+	Mry-	Mrz-	CS	CSs
		kg	kg*m	kg*m	kg*m	kg*m	kg*m	kg*m		
Piede	2(+)	-24769	-7495	-3998	41343	17373	41343	17373	7.7	--
Piede	2(-)	-24769	-9727	-4187	41343	17373	41343	17373	6.1	--
Piede	1(-)	-23057	-7162	-3792	40672	17092	40672	17092	7.9	--
Piede	1(+)	-23057	-5345	-3624	40672	17092	40672	17092	9.8	--
Piede	(3+4)-VIII-3(+)	-19874	-17076	-595	39423	16565	39423	16565	3.3	3.2
Piede	(3+4)-VIII-3(-)	-19874	-20518	-756	39423	16565	39423	16565	2.5	2.4
Piede	(3+4)-IV-3(+)	-19799	-16212	-454	39394	16553	39394	16553	3.7	3.4
Piede	(3+4)-IV-3(-)	-19799	-19545	-525	39394	16553	39394	16553	2.7	2.5
Piede	(3+4)-IV-1(-)	-19450	-23992	483	39257	16495	39257	16495	1.9	1.8
Piede	(3+4)-IV-1(+)	-19450	-20108	461	39257	16495	39257	16495	2.5	2.4
Piede	(3+4)-VIII-1(-)	-19375	-23019	714	39228	16483	39228	16483	2.0	1.9
Piede	(3+4)-VIII-1(+)	-19375	-19244	602	39228	16483	39228	16483	2.7	2.5
Piede	(3+4)-VI-3(+)	-19286	-11433	-1255	39193	16468	39193	16468	6.8	6.6
Piede	(3+4)-VI-3(-)	-19286	-14001	-1486	39193	16468	39193	16468	4.6	4.4
Piede	(3+4)-II-3(+)	-19212	-10570	-1113	39164	16456	39164	16456	8.1	7.6
Piede	(3+4)-II-3(-)	-19212	-13028	-1255	39164	16456	39164	16456	5.3	5.0
Piede	(3+4)-II-1(+)	-18862	-14465	-199	39027	16398	39027	16398	4.4	3.9
Piede	(3+4)-II-1(-)	-18862	-17475	-247	39027	16398	39027	16398	3.1	2.9
Piede	(3+4)-VI-1(+)	-18788	-13601	-58	38997	16385	38997	16385	5.0	4.2
Piede	(3+4)-VI-1(-)	-18788	-16502	26	38997	16385	38997	16385	3.4	3.1
Piede	(3+4)-VII-3(+)	-18770	-5140	-4014	38990	16382	38990	16382	7.3	17
Piede	(3+4)-VII-3(-)	-18770	-6672	-4571	38990	16382	38990	16382	5.5	9.7
Piede	(3+4)-V-3(-)	-18594	-4717	-4791	38921	16353	38921	16353	5.6	8.4
Piede	(3+4)-V-3(+)	-18594	-3447	-4212	38921	16353	38921	16353	7.4	11
Piede	(3+4)-III-3(-)	-18522	-3431	-3802	38893	16341	38893	16341	8.9	15
Piede	(3+4)-III-3(+)	-18522	-2261	-3544	38893	16341	38893	16341	11	12
Piede	(3+4)-I-3(-)	-18346	-1476	-4021	38824	16312	38824	16312	8.8	9.2
Piede	(3+4)-I-3(+)	-18346	-568	-3742	38824	16312	38824	16312	11	8.1
Piede	(3+4)-V-4(+)	-17502	1230	-5550	38492	16171	38492	16171	4.6	4.3
Piede	(3+4)-V-4(-)	-17502	739	-6153	38492	16171	38492	16171	3.9	3.8
Piede	(3+4)-III-1(-)	-17357	-18252	-440	38435	16147	38435	16147	2.7	2.6
Piede	(3+4)-III-1(+)	-17357	-15246	-495	38435	16147	38435	16147	3.7	3.4
Piede	(3+4)-VII-4(-)	-17325	2694	-6372	38423	16142	38423	16142	3.5	3.3
Piede	(3+4)-VII-4(+)	-17325	2923	-5748	38423	16142	38423	16142	4.2	3.8
Piede	(3+4)-I-4(+)	-17254	4109	-5080	38395	16130	38395	16130	4.9	3.9
Piede	(3+4)-I-4(-)	-17254	3980	-5383	38395	16130	38395	16130	4.5	3.8
Piede	(3+4)-I-1(+)	-17180	-13553	-693	38366	16118	38366	16118	4.5	4.1
Piede	(3+4)-I-1(-)	-17180	-16297	-659	38366	16118	38366	16118	3.3	3.1
Piede	(3+4)-VII-1(-)	-17109	-15011	329	38338	16106	38338	16106	3.8	3.3
Piede	(3+4)-VII-1(+)	-17109	-12366	-24	38338	16106	38338	16106	5.5	4.5
Piede	(3+4)-III-4(-)	-17077	6068	-5602	38326	16101	38326	16101	3.9	3.2
Piede	(3+4)-III-4(+)	-17077	5802	-5277	38326	16101	38326	16101	4.3	3.3
Piede	(3+4)-V-1(-)	-16932	-13056	110	38269	16076	38269	16076	4.8	4.1
Piede	(3+4)-V-1(+)	-16932	-10674	-222	38269	16076	38269	16076	7.4	5.4
Piede	(3+4)-I-2(-)	-16088	-10842	-2021	37937	15936	37937	15936	5.8	6.1
Piede	(3+4)-I-2(+)	-16088	-8876	-2031	37937	15936	37937	15936	7.9	9.6
Piede	(3+4)-III-2(+)	-15912	-7183	-2229	37868	15906	37868	15906	9.8	17
Piede	(3+4)-III-2(-)	-15912	-8887	-2240	37868	15906	37868	15906	7.4	9.6
Piede	(3+4)-V-2(+)	-15840	-5996	-1560	37840	15894	37840	15894	15	11
Piede	(3+4)-V-2(-)	-15840	-7600	-1252	37840	15894	37840	15894	12	8.9
Piede	(3+4)-VII-2(-)	-15664	-5645	-1471	37771	15865	37771	15865	16	11

Zona	C.	N	My	Mz	Mry+	Mrz+	Mry-	Mrz-	CS	CSs
Piede	(3+4)-VII-2(+)	-15664	-4303	-1758	37771	15865	37771	15865	18	12
Piede	(3+4)-VI-4(-)	-15646	4213	-6026	37764	15862	37764	15862	3.5	3.2
Piede	(3+4)-VI-4(+)	-15646	4158	-5715	37764	15862	37764	15862	3.8	3.3
Piede	(3+4)-II-4(+)	-15572	5022	-5574	37735	15849	37735	15849	3.8	3.3
Piede	(3+4)-II-4(-)	-15572	5158	-5796	37735	15849	37735	15849	3.6	3.2
Piede	(3+4)-II-2(-)	-15222	711	-4787	37597	15791	37597	15791	5.4	4.8
Piede	(3+4)-II-2(+)	-15222	1126	-4659	37597	15791	37597	15791	5.6	4.8
Piede	(3+4)-VI-2(-)	-15148	1684	-4556	37568	15778	37568	15778	5.8	4.7
Piede	(3+4)-VI-2(+)	-15148	1990	-4518	37568	15778	37568	15778	5.7	4.5
Piede	(3+4)-VIII-4(-)	-15059	10702	-6757	37533	15764	37533	15764	2.5	2.2
Piede	(3+4)-VIII-4(+)	-15059	9800	-6374	37533	15764	37533	15764	2.8	2.3
Piede	(3+4)-IV-4(-)	-14984	11675	-6526	37504	15751	37504	15751	2.6	2.1
Piede	(3+4)-IV-4(+)	-14984	10664	-6233	37504	15751	37504	15751	2.8	2.3
Piede	(3+4)-IV-2(-)	-14635	7228	-5517	37367	15693	37367	15693	3.5	2.8
Piede	(3+4)-IV-2(+)	-14635	6769	-5319	37367	15693	37367	15693	3.8	2.9
Piede	(3+4)-VIII-2(-)	-14560	8201	-5286	37337	15680	37337	15680	3.6	2.7
Piede	(3+4)-VIII-2(+)	-14560	7633	-5177	37337	15680	37337	15680	3.8	2.8
Testa	2(+)	-19157	13169	2388	39142	16447	39142	16447	4.7	--
Testa	2(-)	-19157	10936	2199	39142	16447	39142	16447	6.5	--
Testa	1(-)	-17446	9658	1883	38470	16162	38470	16162	7.6	--
Testa	1(+)	-17446	11476	2051	38470	16162	38470	16162	5.6	--
Testa	(3+4)-VIII-3(+)	-15557	15846	2091	37729	15847	37729	15847	3.1	4.4
Testa	(3+4)-VIII-3(-)	-15557	12102	2108	37729	15847	37729	15847	4.7	11
Testa	(3+4)-IV-3(+)	-15483	15879	1739	37700	15835	37700	15835	3.1	4.4
Testa	(3+4)-IV-3(-)	-15483	12033	1784	37700	15835	37700	15835	4.8	11
Testa	(3+4)-IV-1(-)	-15133	11249	-484	37562	15776	37562	15776	5.8	7.9
Testa	(3+4)-IV-1(+)	-15133	14616	-603	37562	15776	37562	15776	3.6	4.8
Testa	(3+4)-VIII-1(-)	-15059	11181	-809	37533	15764	37533	15764	5.7	6.9
Testa	(3+4)-VIII-1(+)	-15059	14649	-942	37533	15764	37533	15764	3.5	4.6
Testa	(3+4)-VI-3(+)	-14970	14053	5579	37498	15749	37498	15749	2.7	3.2
Testa	(3+4)-VI-3(-)	-14970	11290	5336	37498	15749	37498	15749	3.2	3.7
Testa	(3+4)-II-3(+)	-14895	14086	5240	37469	15736	37469	15736	2.8	3.4
Testa	(3+4)-II-3(-)	-14895	11222	5012	37469	15736	37469	15736	3.4	4.1
Testa	(3+4)-II-1(+)	-14546	12823	2876	37332	15678	37332	15678	3.8	6.8
Testa	(3+4)-II-1(-)	-14546	10437	2744	37332	15678	37332	15678	5.1	13
Testa	(3+4)-VI-1(+)	-14471	12856	2537	37302	15665	37302	15665	3.9	7.1
Testa	(3+4)-VI-1(-)	-14471	10369	2419	37302	15665	37302	15665	5.4	17
Testa	(3+4)-VII-3(+)	-14454	12574	6410	37295	15662	37295	15662	2.5	2.8
Testa	(3+4)-VII-3(-)	-14454	10025	6130	37295	15662	37295	15662	2.8	3.1
Testa	(3+4)-V-3(-)	-14277	9781	7099	37226	15633	37226	15633	2.4	2.5
Testa	(3+4)-V-3(+)	-14277	12036	7454	37226	15633	37226	15633	2.2	2.3
Testa	(3+4)-III-3(-)	-14205	9798	5049	37198	15621	37198	15621	3.5	4.1
Testa	(3+4)-III-3(+)	-14205	12684	5282	37198	15621	37198	15621	2.9	3.5
Testa	(3+4)-I-3(-)	-14029	9554	6017	37129	15591	37129	15591	2.9	3.2
Testa	(3+4)-I-3(+)	-14029	12146	6326	37129	15591	37129	15591	2.5	2.8
Testa	(3+4)-V-4(+)	-13185	9110	6020	36797	15450	36797	15450	2.9	3.1
Testa	(3+4)-V-4(-)	-13185	7568	5692	36797	15450	36797	15450	3.2	3.4
Testa	(3+4)-III-1(-)	-13040	7184	-2512	36740	15425	36740	15425	7.7	4.1
Testa	(3+4)-III-1(+)	-13040	8473	-2599	36740	15425	36740	15425	6.3	3.9
Testa	(3+4)-VII-4(-)	-13009	7325	6661	36728	15420	36728	15420	2.6	2.7
Testa	(3+4)-VII-4(+)	-13009	8572	7064	36728	15420	36728	15420	2.4	2.5
Testa	(3+4)-I-4(+)	-12937	9220	4892	36700	15408	36700	15408	3.6	4.1
Testa	(3+4)-I-4(-)	-12937	7341	4611	36700	15408	36700	15408	4.1	4.7
Testa	(3+4)-I-1(+)	-12864	7935	-1556	36671	15396	36671	15396	8.4	5.2
Testa	(3+4)-I-1(-)	-12864	6940	-1544	36671	15396	36671	15396	10	5.3
Testa	(3+4)-VII-1(-)	-12792	6957	-3594	36643	15384	36643	15384	5.7	3.2
Testa	(3+4)-VII-1(+)	-12792	8583	-3727	36643	15384	36643	15384	4.8	3.1
Testa	(3+4)-III-4(-)	-12761	7098	5579	36630	15378	36630	15378	3.3	3.5
Testa	(3+4)-III-4(+)	-12761	8682	5936	36630	15378	36630	15378	2.9	3.1
Testa	(3+4)-V-1(-)	-12616	6713	-2625	36573	15354	36573	15354	7.8	3.9
Testa	(3+4)-V-1(+)	-12616	8045	-2683	36573	15354	36573	15354	6.4	3.8
Testa	(3+4)-I-2(-)	-11772	4727	-2950	36242	15212	36242	15212	8.1	3.5
Testa	(3+4)-I-2(+)	-11772	5009	-2990	36242	15212	36242	15212	7.8	3.5
Testa	(3+4)-III-2(+)	-11596	4458	-1946	36173	15182	36173	15182	13	4.3
Testa	(3+4)-III-2(-)	-11596	4484	-1982	36173	15182	36173	15182	13	4.3
Testa	(3+4)-V-2(+)	-11524	5119	-4117	36144	15170	36144	15170	4.9	2.8

Zona	C.	N	My	Mz	Mry+	Mrz+	Mry-	Mrz-	CS	CSs
Testa	(3+4)-V-2(-)	-11524	4500	-4032	36144	15170	36144	15170	5.2	2.9
Testa	(3+4)-VII-2(-)	-11348	4257	-3063	36075	15140	36075	15140	7.8	3.4
Testa	(3+4)-VII-2(+)	-11348	4581	-3084	36075	15140	36075	15140	7.5	3.4
Testa	(3+4)-VI-4(-)	-11330	3912	648	36068	15137	36068	15137	28	8.2
Testa	(3+4)-VI-4(+)	-11330	4308	799	36068	15137	36068	15137	24	8.9
Testa	(3+4)-II-4(+)	-11255	4821	461	36039	15125	36039	15125	23	9.3
Testa	(3+4)-II-4(-)	-11255	3844	323	36039	15125	36039	15125	33	7.7
Testa	(3+4)-II-2(-)	-10906	3060	-1945	35901	15066	35901	15066	16	4.1
Testa	(3+4)-II-2(+)	-10906	3069	-1904	35901	15066	35901	15066	17	4.2
Testa	(3+4)-VI-2(-)	-10831	2992	-2269	35872	15053	35872	15053	13	3.8
Testa	(3+4)-VI-2(+)	-10831	3212	-2242	35872	15053	35872	15053	13	3.9
Testa	(3+4)-VIII-4(-)	-10742	3100	3876	35837	15038	35837	15038	5.6	4.9
Testa	(3+4)-VIII-4(+)	-10742	2506	4278	35837	15038	35837	15038	4.9	4.3
Testa	(3+4)-IV-4(-)	-10668	3032	3551	35808	15026	35808	15026	6.4	5.3
Testa	(3+4)-IV-4(+)	-10668	2539	3940	35808	15026	35808	15026	5.5	4.7
Testa	(3+4)-IV-2(-)	-10318	2248	1283	35670	14967	35670	14967	29	6.1
Testa	(3+4)-IV-2(+)	-10318	1276	1575	35670	14967	35670	14967	29	5.4
Testa	(3+4)-VIII-2(-)	-10244	2180	959	35641	14954	35641	14954	37	6.0
Testa	(3+4)-VIII-2(+)	-10244	1309	1237	35641	14954	35641	14954	37	5.4

Zona	C.	N	MyCal	ΔMy	MzCal	ΔMz	Mry+	Mry-	Mrz+	Mrz-
		kg	kg*m	kg*m	kg*m	kg*m	kg*m	kg*m	kg*m	kg*m
Piede	2(+)	-24769	-9727	2232	-4187	189	41343	41343	17373	17373
Piede	2(-)	-24769	-9727	0	-4187	0	41343	41343	17373	17373
Piede	1(-)	-23057	-7162	0	-3792	0	40672	40672	17092	17092
Piede	1(+)	-23057	-7162	1817	-3792	168	40672	40672	17092	17092
Piede	(3+4)-VIII-3(+)	-19874	-20518	3442	-756	161	39423	39423	16565	16565
Piede	(3+4)-VIII-3(-)	-19874	-20518	0	-756	0	39423	39423	16565	16565
Piede	(3+4)-IV-3(+)	-19799	-19545	3333	-525	71	39394	39394	16553	16553
Piede	(3+4)-IV-3(-)	-19799	-19545	0	-525	0	39394	39394	16553	16553
Piede	(3+4)-IV-1(-)	-19450	-23992	0	483	0	39257	39257	16495	16495
Piede	(3+4)-IV-1(+)	-19450	-23992	3884	483	-23	39257	39257	16495	16495
Piede	(3+4)-VIII-1(-)	-19375	-23019	0	714	0	39228	39228	16483	16483
Piede	(3+4)-VIII-1(+)	-19375	-23019	3775	714	-112	39228	39228	16483	16483
Piede	(3+4)-VI-3(+)	-19286	-14001	2567	-1486	231	39193	39193	16468	16468
Piede	(3+4)-VI-3(-)	-19286	-14001	0	-1486	0	39193	39193	16468	16468
Piede	(3+4)-II-3(+)	-19212	-13028	2459	-1255	142	39164	39164	16456	16456
Piede	(3+4)-II-3(-)	-19212	-13028	0	-1255	0	39164	39164	16456	16456
Piede	(3+4)-II-1(+)	-18862	-17475	3010	-247	48	39027	39027	16398	16398
Piede	(3+4)-II-1(-)	-18862	-17475	0	-247	0	39027	39027	16398	16398
Piede	(3+4)-VI-1(+)	-18788	-16502	2901	-16	-42	38997	38997	16385	16385
Piede	(3+4)-VI-1(-)	-18788	-16502	0	-16	42	38997	38997	16385	16385
Piede	(3+4)-VII-3(+)	-18770	-6672	1532	-4571	557	38990	38990	16382	16382
Piede	(3+4)-VII-3(-)	-18770	-6672	0	-4571	0	38990	38990	16382	16382
Piede	(3+4)-V-3(-)	-18594	-4717	0	-4791	0	38921	38921	16353	16353
Piede	(3+4)-V-3(+)	-18594	-4717	1270	-4791	578	38921	38921	16353	16353
Piede	(3+4)-III-3(-)	-18522	-3431	0	-3802	0	38893	38893	16341	16341
Piede	(3+4)-III-3(+)	-18522	-3431	1170	-3802	258	38893	38893	16341	16341
Piede	(3+4)-I-3(-)	-18346	-1476	0	-4021	0	38824	38824	16312	16312
Piede	(3+4)-I-3(+)	-18346	-1476	908	-4021	279	38824	38824	16312	16312
Piede	(3+4)-V-4(+)	-17502	739	491	-6153	602	38492	38492	16171	16171
Piede	(3+4)-V-4(-)	-17502	739	0	-6153	0	38492	38492	16171	16171
Piede	(3+4)-III-1(-)	-17357	-18252	0	-440	0	38435	38435	16147	16147
Piede	(3+4)-III-1(+)	-17357	-18252	3007	-440	-55	38435	38435	16147	16147
Piede	(3+4)-VII-4(-)	-17325	2694	0	-6372	0	38423	38423	16142	16142
Piede	(3+4)-VII-4(+)	-17325	2694	229	-6372	624	38423	38423	16142	16142
Piede	(3+4)-I-4(+)	-17254	3980	129	-5383	303	38395	38395	16130	16130
Piede	(3+4)-I-4(-)	-17254	3980	0	-5383	0	38395	38395	16130	16130
Piede	(3+4)-I-1(+)	-17180	-16297	2744	-659	-34	38366	38366	16118	16118
Piede	(3+4)-I-1(-)	-17180	-16297	0	-659	0	38366	38366	16118	16118
Piede	(3+4)-VII-1(-)	-17109	-15011	0	329	0	38338	38338	16106	16106
Piede	(3+4)-VII-1(+)	-17109	-15011	2645	329	-354	38338	38338	16106	16106
Piede	(3+4)-III-4(-)	-17077	5935	133	-5602	0	38326	38326	16101	16101
Piede	(3+4)-III-4(+)	-17077	5935	-133	-5602	325	38326	38326	16101	16101

Zona	C.	N	MyCal	ΔMy	MzCal	ΔMz	Mry+	Mry-	Mrz+	Mrz-
Piede	(3+4)-V-1(-)	-16932	-13056	0	110	0	38269	38269	16076	16076
Piede	(3+4)-V-1(+)	-16932	-13056	2382	110	-333	38269	38269	16076	16076
Piede	(3+4)-I-2(-)	-16088	-10842	0	-2021	0	37937	37937	15936	15936
Piede	(3+4)-I-2(+)	-16088	-10842	1966	-2021	-10	37937	37937	15936	15936
Piede	(3+4)-III-2(+)	-15912	-8887	1704	-2240	11	37868	37868	15906	15906
Piede	(3+4)-III-2(-)	-15912	-8887	0	-2240	0	37868	37868	15906	15906
Piede	(3+4)-V-2(+)	-15840	-7600	1604	-1252	-309	37840	37840	15894	15894
Piede	(3+4)-V-2(-)	-15840	-7600	0	-1252	0	37840	37840	15894	15894
Piede	(3+4)-VII-2(-)	-15664	-5645	0	-1471	0	37771	37771	15865	15865
Piede	(3+4)-VII-2(+)	-15664	-5645	1342	-1471	-287	37771	37771	15865	15865
Piede	(3+4)-VI-4(-)	-15646	4185	27	-6026	0	37764	37764	15862	15862
Piede	(3+4)-VI-4(+)	-15646	4185	-27	-6026	311	37764	37764	15862	15862
Piede	(3+4)-II-4(+)	-15572	5158	-136	-5796	222	37735	37735	15849	15849
Piede	(3+4)-II-4(-)	-15572	5158	0	-5796	0	37735	37735	15849	15849
Piede	(3+4)-II-2(-)	-15222	711	0	-4787	0	37597	37597	15791	15791
Piede	(3+4)-II-2(+)	-15222	711	415	-4787	128	37597	37597	15791	15791
Piede	(3+4)-VI-2(-)	-15148	1684	0	-4556	0	37568	37568	15778	15778
Piede	(3+4)-VI-2(+)	-15148	1684	306	-4556	38	37568	37568	15778	15778
Piede	(3+4)-VIII-4(-)	-15059	10702	0	-6757	0	37533	37533	15764	15764
Piede	(3+4)-VIII-4(+)	-15059	10702	-902	-6757	382	37533	37533	15764	15764
Piede	(3+4)-IV-4(-)	-14984	11675	0	-6526	0	37504	37504	15751	15751
Piede	(3+4)-IV-4(+)	-14984	11675	-1010	-6526	292	37504	37504	15751	15751
Piede	(3+4)-IV-2(-)	-14635	7228	0	-5517	0	37367	37367	15693	15693
Piede	(3+4)-IV-2(+)	-14635	7228	-459	-5517	198	37367	37367	15693	15693
Piede	(3+4)-VIII-2(-)	-14560	8201	0	-5286	0	37337	37337	15680	15680
Piede	(3+4)-VIII-2(+)	-14560	8201	-568	-5286	109	37337	37337	15680	15680
Testa	2(+)	-19157	13169	0	2388	0	39142	39142	16447	16447
Testa	2(-)	-19157	13169	-2232	2388	-189	39142	39142	16447	16447
Testa	1(-)	-17446	11476	-1817	2051	-168	38470	38470	16162	16162
Testa	1(+)	-17446	11476	0	2051	0	38470	38470	16162	16162
Testa	(3+4)-VIII-3(+)	-15557	15846	0	2100	-9	37729	37729	15847	15847
Testa	(3+4)-VIII-3(-)	-15557	15846	-3745	2100	9	37729	37729	15847	15847
Testa	(3+4)-IV-3(+)	-15483	15879	0	1761	-23	37700	37700	15835	15835
Testa	(3+4)-IV-3(-)	-15483	15879	-3846	1761	23	37700	37700	15835	15835
Testa	(3+4)-IV-1(-)	-15133	14616	-3367	-603	119	37562	37562	15776	15776
Testa	(3+4)-IV-1(+)	-15133	14616	0	-603	0	37562	37562	15776	15776
Testa	(3+4)-VIII-1(-)	-15059	14649	-3468	-942	133	37533	37533	15764	15764
Testa	(3+4)-VIII-1(+)	-15059	14649	0	-942	0	37533	37533	15764	15764
Testa	(3+4)-VI-3(+)	-14970	14053	0	5579	0	37498	37498	15749	15749
Testa	(3+4)-VI-3(-)	-14970	14053	-2763	5579	-242	37498	37498	15749	15749
Testa	(3+4)-II-3(+)	-14895	14086	0	5240	0	37469	37469	15736	15736
Testa	(3+4)-II-3(-)	-14895	14086	-2865	5240	-228	37469	37469	15736	15736
Testa	(3+4)-II-1(+)	-14546	12823	0	2876	0	37332	37332	15678	15678
Testa	(3+4)-II-1(-)	-14546	12823	-2385	2876	-132	37332	37332	15678	15678
Testa	(3+4)-VI-1(+)	-14471	12856	0	2537	0	37302	37302	15665	15665
Testa	(3+4)-VI-1(-)	-14471	12856	-2487	2537	-118	37302	37302	15665	15665
Testa	(3+4)-VII-3(+)	-14454	12574	0	6410	0	37295	37295	15662	15662
Testa	(3+4)-VII-3(-)	-14454	12574	-2549	6410	-280	37295	37295	15662	15662
Testa	(3+4)-V-3(-)	-14277	12036	-2255	7454	-355	37226	37226	15633	15633
Testa	(3+4)-V-3(+)	-14277	12036	0	7454	0	37226	37226	15633	15633
Testa	(3+4)-III-3(-)	-14205	12684	-2886	5282	-234	37198	37198	15621	15621
Testa	(3+4)-III-3(+)	-14205	12684	0	5282	0	37198	37198	15621	15621
Testa	(3+4)-I-3(-)	-14029	12146	-2592	6326	-309	37129	37129	15591	15591
Testa	(3+4)-I-3(+)	-14029	12146	0	6326	0	37129	37129	15591	15591
Testa	(3+4)-V-4(+)	-13185	9110	0	6020	0	36797	36797	15450	15450
Testa	(3+4)-V-4(-)	-13185	9110	-1542	6020	-328	36797	36797	15450	15450
Testa	(3+4)-III-1(-)	-13040	8473	-1289	-2599	87	36740	36740	15425	15425
Testa	(3+4)-III-1(+)	-13040	8473	0	-2599	0	36740	36740	15425	15425
Testa	(3+4)-VII-4(-)	-13009	8572	-1247	7064	-403	36728	36728	15420	15420
Testa	(3+4)-VII-4(+)	-13009	8572	0	7064	0	36728	36728	15420	15420
Testa	(3+4)-I-4(+)	-12937	9220	0	4892	0	36700	36700	15408	15408
Testa	(3+4)-I-4(-)	-12937	9220	-1879	4892	-282	36700	36700	15408	15408
Testa	(3+4)-I-1(+)	-12864	7935	0	-1556	0	36671	36671	15396	15396
Testa	(3+4)-I-1(-)	-12864	7935	-994	-1556	12	36671	36671	15396	15396
Testa	(3+4)-VII-1(-)	-12792	8583	-1626	-3727	134	36643	36643	15384	15384

Zona	C.	N	MyCal	ΔMy	MzCal	ΔMz	Mry+	Mry-	Mrz+	Mrz-
Testa	(3+4)-VII-1(+)	-12792	8583	0	-3727	0	36643	36643	15384	15384
Testa	(3+4)-III-4(-)	-12761	8682	-1585	5936	-357	36630	36630	15378	15378
Testa	(3+4)-III-4(+)	-12761	8682	0	5936	0	36630	36630	15378	15378
Testa	(3+4)-V-1(-)	-12616	8045	-1332	-2683	58	36573	36573	15354	15354
Testa	(3+4)-V-1(+)	-12616	8045	0	-2683	0	36573	36573	15354	15354
Testa	(3+4)-I-2(-)	-11772	5009	-282	-2990	39	36242	36242	15212	15212
Testa	(3+4)-I-2(+)	-11772	5009	0	-2990	0	36242	36242	15212	15212
Testa	(3+4)-III-2(+)	-11596	4471	-13	-1946	0	36173	36173	15182	15182
Testa	(3+4)-III-2(-)	-11596	4471	13	-1946	-36	36173	36173	15182	15182
Testa	(3+4)-V-2(+)	-11524	5119	0	-4117	0	36144	36144	15170	15170
Testa	(3+4)-V-2(-)	-11524	5119	-619	-4117	85	36144	36144	15170	15170
Testa	(3+4)-VII-2(-)	-11348	4581	-324	-3074	10	36075	36075	15140	15140
Testa	(3+4)-VII-2(+)	-11348	4581	0	-3074	-10	36075	36075	15140	15140
Testa	(3+4)-VI-4(-)	-11330	4299	-387	799	-152	36068	36068	15137	15137
Testa	(3+4)-VI-4(+)	-11330	4299	9	799	0	36068	36068	15137	15137
Testa	(3+4)-II-4(+)	-11255	4332	488	461	0	36039	36039	15125	15125
Testa	(3+4)-II-4(-)	-11255	4332	-488	461	-138	36039	36039	15125	15125
Testa	(3+4)-II-2(-)	-10906	3069	-9	-1904	-41	35901	35901	15066	15066
Testa	(3+4)-II-2(+)	-10906	3069	0	-1904	0	35901	35901	15066	15066
Testa	(3+4)-VI-2(-)	-10831	3102	-110	-2242	-28	35872	35872	15053	15053
Testa	(3+4)-VI-2(+)	-10831	3102	110	-2242	0	35872	35872	15053	15053
Testa	(3+4)-VIII-4(-)	-10742	2506	594	4278	-403	35837	35837	15038	15038
Testa	(3+4)-VIII-4(+)	-10742	2506	0	4278	0	35837	35837	15038	15038
Testa	(3+4)-IV-4(-)	-10668	2539	493	3940	-389	35808	35808	15026	15026
Testa	(3+4)-IV-4(+)	-10668	2539	0	3940	0	35808	35808	15026	15026
Testa	(3+4)-IV-2(-)	-10318	1276	972	1575	-292	35670	35670	14967	14967
Testa	(3+4)-IV-2(+)	-10318	1276	0	1575	0	35670	35670	14967	14967
Testa	(3+4)-VIII-2(-)	-10244	1309	871	1237	-279	35641	35641	14954	14954
Testa	(3+4)-VIII-2(+)	-10244	1309	0	1237	0	35641	35641	14954	14954

Verifica a taglio

Dir	C.	MrSup	MrInf	T	VRd,f	Vrdns	Vrcd	Vrsd	Vrd	Ast/m	cot(θ)	Cs	CSs
		kg*m	kg*m	kg	kg	kg	kg	kg	kg	cmq/m			
Y	(3+4)-VII-4	--	--	4448	0	--	43644	33605	33605	11.73	2.500	7.6	10
Z	(3+4)-IV-1	--	--	13393	0	--	46091	84945	46091	11.73	2.500	3.4	4.5

Pilastro : 6119 [138 , 238]

Sez. R rinf.: $B_y = 19.0 \text{ cm}, B_z = 87.0 \text{ cm}, s. \text{ inf.} = 12.0 \text{ cm}, s. \text{ sup.} = 12.0 \text{ cm}, s. \text{ lat.} = 12.0 \text{ cm}, h \text{ lat.} = 87.0 \text{ cm}$ $L = 145.0 \text{ cm}$
 $Ln = 145.0 \text{ cm}$

Criterio : CLS_Pilastri-Exist - Verifica a presso-flessione deviata: $r_{cm} = 200 \text{ [kg/cmq]}, f_{ym} = 4190 \text{ [kg/cmq]}, FC = 1.20$
 $q_d = 2, q_f = 1.5$: **Verificato**

Piede	AfSpigolo = 3.14	Afy = 4.02	Afz = 4.02
Testa	AfSpigolo = 3.14	Afy = 4.02	Afz = 4.02

$v_{max} = N / (f_{cd} * A) = 0.079 \leq 0.65$ [Comb. (3+4)-VI-3(-)]

Zona	C.	N	My	Mz	Mry+	Mrz+	Mry-	Mrz-	CS	CSs
		kg	kg*m	kg*m	kg*m	kg*m	kg*m	kg*m		
Piede	2(+)	-51214	9540	-4850	75234	29437	75234	29437	12	--
Piede	2(-)	-51214	11273	-4964	75234	29437	75234	29437	11	--
Piede	(3+4)-VI-3(-)	-44351	2416	-11028	72085	28235	72085	28235	4.7	3.8
Piede	(3+4)-VI-3(+)	-44351	8757	-9500	72085	28235	72085	28235	5.5	5.0
Piede	(3+4)-II-3(+)	-43847	8565	-9130	71854	28146	71854	28146	5.9	5.3
Piede	(3+4)-II-3(-)	-43847	3334	-10573	71854	28146	71854	28146	5.0	4.0
Piede	1(+)	-43368	7828	-4047	71634	28061	71634	28061	14	--
Piede	1(-)	-43368	9733	-4108	71634	28061	71634	28061	13	--
Piede	(3+4)-VIII-3(+)	-42547	6192	-6972	71256	27917	71256	27917	9.3	9.6
Piede	(3+4)-VIII-3(-)	-42547	2555	-7916	71256	27917	71256	27917	8.8	6.5
Piede	(3+4)-V-3(-)	-42199	4193	-11404	71096	27855	71096	27855	4.1	3.4
Piede	(3+4)-V-3(+)	-42199	9406	-9849	71096	27855	71096	27855	4.9	4.3
Piede	(3+4)-IV-3(+)	-42044	6000	-6601	71025	27828	71025	27828	10	11
Piede	(3+4)-IV-3(-)	-42044	3473	-7461	71025	27828	71025	27828	9.3	7.4
Piede	(3+4)-II-1(-)	-41760	2779	-7653	70894	27778	70894	27778	9.1	6.8
Piede	(3+4)-II-1(+)	-41760	7425	-6740	70894	27778	70894	27778	9.1	10

Zona	C.	N	My	Mz	Mry+	Mrz+	Mry-	Mrz-	CS	CSs
Piede	(3+4)-VII-3(+)	-41658	8636	-9090	70847	27759	70847	27759	5.6	4.9
Piede	(3+4)-VII-3(-)	-41658	4235	-10471	70847	27759	70847	27759	4.8	3.8
Piede	(3+4)-VI-1(+)	-41257	7233	-6370	70663	27689	70663	27689	9.8	12
Piede	(3+4)-VI-1(-)	-41257	3697	-7198	70663	27689	70663	27689	9.6	7.8
Piede	(3+4)-I-3(-)	-40521	7252	-9889	70325	27558	70325	27558	4.9	4.1
Piede	(3+4)-I-3(+)	-40521	8767	-8614	70325	27558	70325	27558	6.0	5.3
Piede	(3+4)-III-3(+)	-39980	7997	-7855	70076	27463	70076	27463	7.0	6.3
Piede	(3+4)-III-3(-)	-39980	7293	-8956	70076	27463	70076	27463	5.8	4.8
Piede	(3+4)-IV-1(+)	-39956	4859	-4212	70065	27458	70065	27458	16	39
Piede	(3+4)-IV-1(-)	-39956	2918	-4541	70065	27458	70065	27458	17	20
Piede	(3+4)-VIII-1(-)	-39453	3836	-4087	69833	27369	69833	27369	17	30
Piede	(3+4)-VIII-1(+)	-39453	4667	-3841	69833	27369	69833	27369	17	46
Piede	(3+4)-VII-4(+)	-37801	9208	-7776	69073	27076	69073	27076	6.5	5.7
Piede	(3+4)-VII-4(-)	-37801	6955	-8831	69073	27076	69073	27076	5.6	4.6
Piede	(3+4)-V-4(+)	-37260	8438	-7017	68824	26979	68824	26979	7.7	6.9
Piede	(3+4)-V-4(-)	-37260	6868	-7898	68824	26979	68824	26979	6.8	5.6
Piede	(3+4)-III-4(+)	-36124	8568	-6541	68300	26777	68300	26777	8.3	7.6
Piede	(3+4)-III-4(-)	-36124	10013	-7316	68300	26777	68300	26777	6.7	5.9
Piede	(3+4)-I-4(-)	-35583	10055	-6383	68051	26680	68051	26680	7.9	7.4
Piede	(3+4)-I-4(+)	-35583	7798	-5782	68051	26680	68051	26680	9.9	9.8
Piede	(3+4)-I-1(-)	-33563	5403	-155	67120	26319	67120	26319	29	8.9
Piede	(3+4)-I-1(+)	-33563	4964	-649	67120	26319	67120	26319	28	10
Piede	(3+4)-III-1(+)	-33022	4194	109	66871	26223	66871	26223	31	7.9
Piede	(3+4)-III-1(-)	-33022	5444	779	66871	26223	66871	26223	28	6.8
Piede	(3+4)-V-1(+)	-31886	4325	586	66346	26019	66346	26019	31	6.7
Piede	(3+4)-V-1(-)	-31886	8461	1360	66346	26019	66346	26019	21	5.8
Piede	(3+4)-VII-1(+)	-31345	3555	1344	66097	25922	66097	25922	30	5.6
Piede	(3+4)-VII-1(-)	-31345	8503	2294	66097	25922	66097	25922	18	4.8
Piede	(3+4)-VIII-4(-)	-29693	11622	-2451	65334	25625	65334	25625	13	9.5
Piede	(3+4)-VIII-4(+)	-29693	8095	-2590	65334	25625	65334	25625	17	18
Piede	(3+4)-IV-4(-)	-29190	12540	-1997	65102	25534	65102	25534	13	7.9
Piede	(3+4)-IV-4(+)	-29190	7903	-2219	65102	25534	65102	25534	19	14
Piede	(3+4)-III-2(-)	-29166	8164	2418	65091	25530	65091	25530	18	4.4
Piede	(3+4)-III-2(+)	-29166	4766	1424	65091	25530	65091	25530	28	5.2
Piede	(3+4)-I-2(+)	-28625	3996	2182	64841	25432	64841	25432	26	4.5
Piede	(3+4)-I-2(-)	-28625	8206	3352	64841	25432	64841	25432	15	3.8
Piede	(3+4)-VI-4(-)	-27889	11761	661	64502	25300	64502	25300	17	5.4
Piede	(3+4)-VI-4(+)	-27889	5530	-61	64502	25300	64502	25300	32	6.6
Piede	(3+4)-VII-2(-)	-27488	11223	3933	64317	25227	64317	25227	10	3.4
Piede	(3+4)-VII-2(+)	-27488	4126	2659	64317	25227	64317	25227	23	4.1
Piede	(3+4)-II-4(+)	-27386	5338	309	64269	25209	64269	25209	32	6.0
Piede	(3+4)-II-4(-)	-27386	12678	1115	64269	25209	64269	25209	14	4.8
Piede	(3+4)-IV-2(+)	-27102	6763	170	64138	25157	64138	25157	29	6.2
Piede	(3+4)-IV-2(-)	-27102	11985	924	64138	25157	64138	25157	16	5.0
Piede	(3+4)-V-2(-)	-26947	11265	4867	64067	25129	64067	25129	8.2	3.0
Piede	(3+4)-V-2(+)	-26947	3356	3417	64067	25129	64067	25129	20	3.7
Piede	(3+4)-VIII-2(+)	-26599	6571	540	63906	25066	63906	25066	28	5.6
Piede	(3+4)-VIII-2(-)	-26599	12903	1378	63906	25066	63906	25066	13	4.5
Piede	(3+4)-II-2(-)	-25299	12124	4036	63305	24831	63305	24831	8.8	3.2
Piede	(3+4)-II-2(+)	-25299	4197	2698	63305	24831	63305	24831	23	3.8
Piede	(3+4)-VI-2(-)	-24796	13041	4490	63072	24740	63072	24740	7.4	3.0
Piede	(3+4)-VI-2(+)	-24796	4005	3069	63072	24740	63072	24740	21	3.6
Testa	2(+)	-48965	5138	-3365	74203	29044	74203	29044	17	--
Testa	2(-)	-48965	6871	-3479	74203	29044	74203	29044	16	--
Testa	(3+4)-VI-3(-)	-42620	17445	8857	71290	27930	71290	27930	4.5	2.6
Testa	(3+4)-VI-3(+)	-42620	23064	10385	71290	27930	71290	27930	3.2	2.2
Testa	(3+4)-II-3(+)	-42117	22258	9660	71059	27841	71059	27841	3.5	2.3
Testa	(3+4)-II-3(-)	-42117	16923	8216	71059	27841	71059	27841	5.0	2.8
Testa	1(+)	-41119	2989	-3257	70600	27664	70600	27664	20	--
Testa	1(-)	-41119	4893	-3318	70600	27664	70600	27664	18	--
Testa	(3+4)-VIII-3(+)	-40817	13846	5334	70461	27611	70461	27611	8.5	3.8
Testa	(3+4)-VIII-3(-)	-40817	10777	4389	70461	27611	70461	27611	11	4.6
Testa	(3+4)-V-3(-)	-40468	14017	8857	70301	27549	70301	27549	4.9	2.6
Testa	(3+4)-V-3(+)	-40468	17290	10413	70301	27549	70301	27549	3.6	2.2
Testa	(3+4)-IV-3(+)	-40314	13039	4609	70229	27522	70229	27522	9.8	4.2
Testa	(3+4)-IV-3(-)	-40314	10255	3748	70229	27522	70229	27522	13	5.1

Zona	C.	N	My	Mz	Mry+	Mrz+	Mry-	Mrz-	CS	CSs
Testa	(3+4)-II-1(-)	-40030	14163	4222	70099	27471	70099	27471	9.7	4.3
Testa	(3+4)-II-1(+)	-40030	18397	5135	70099	27471	70099	27471	6.8	3.5
Testa	(3+4)-VII-3(+)	-39927	14525	8898	70052	27453	70052	27453	4.7	2.6
Testa	(3+4)-VII-3(-)	-39927	12016	7516	70052	27453	70052	27453	6.4	3.0
Testa	(3+4)-VI-1(+)	-39527	17591	4409	69867	27382	69867	27382	7.7	3.8
Testa	(3+4)-VI-1(-)	-39527	13641	3581	69867	27382	69867	27382	11	4.7
Testa	(3+4)-I-3(-)	-38791	12276	6719	69529	27252	69529	27252	7.1	3.2
Testa	(3+4)-I-3(+)	-38791	14603	7995	69529	27252	69529	27252	5.3	2.8
Testa	(3+4)-III-3(+)	-38250	11837	6480	69280	27155	69280	27155	7.5	3.3
Testa	(3+4)-III-3(-)	-38250	10276	5378	69280	27155	69280	27155	9.8	3.8
Testa	(3+4)-IV-1(+)	-38226	9179	84	69269	27151	69269	27151	21	11
Testa	(3+4)-IV-1(-)	-38226	7495	-246	69269	27151	69269	27151	23	14
Testa	(3+4)-VIII-1(-)	-37723	6973	-888	69037	27062	69037	27062	23	19
Testa	(3+4)-VIII-1(+)	-37723	8372	-642	69037	27062	69037	27062	22	14
Testa	(3+4)-VII-4(+)	-36071	9634	5976	68276	26768	68276	26768	8.8	3.4
Testa	(3+4)-VII-4(-)	-36071	9274	4920	68276	26768	68276	26768	11	3.9
Testa	(3+4)-V-4(+)	-35530	6868	4461	68027	26671	68027	26671	14	4.3
Testa	(3+4)-V-4(-)	-35530	7274	3579	68027	26671	68027	26671	16	4.8
Testa	(3+4)-III-4(+)	-34394	6946	3558	67503	26468	67503	26468	16	4.8
Testa	(3+4)-III-4(-)	-34394	7534	2782	67503	26468	67503	26468	18	5.4
Testa	(3+4)-I-4(-)	-33853	5533	1441	67254	26371	67254	26371	25	7.3
Testa	(3+4)-I-4(+)	-33853	4181	2043	67254	26371	67254	26371	25	6.4
Testa	(3+4)-I-1(-)	-31833	3076	-6594	66322	26009	66322	26009	9.1	5.5
Testa	(3+4)-I-1(+)	-31833	1734	-7089	66322	26009	66322	26009	8.2	5.0
Testa	(3+4)-III-1(+)	-31292	-1032	-8605	66072	25912	66072	25912	5.5	3.7
Testa	(3+4)-III-1(-)	-31292	1076	-7935	66072	25912	66072	25912	6.5	4.1
Testa	(3+4)-V-1(+)	-30156	-954	-9507	65548	25708	65548	25708	4.4	3.1
Testa	(3+4)-V-1(-)	-30156	1336	-8732	65548	25708	65548	25708	5.2	3.5
Testa	(3+4)-VII-1(+)	-29615	-3720	-11023	65298	25611	65298	25611	3.3	2.5
Testa	(3+4)-VII-1(-)	-29615	-665	-10073	65298	25611	65298	25611	4.0	2.9
Testa	(3+4)-VIII-4(-)	-27963	1637	-4265	64536	25313	64536	25313	18	8.9
Testa	(3+4)-VIII-4(+)	-27963	-2458	-4405	64536	25313	64536	25313	16	7.4
Testa	(3+4)-IV-4(-)	-27459	1115	-4907	64303	25222	64303	25222	15	6.9
Testa	(3+4)-IV-4(+)	-27459	-3264	-5130	64303	25222	64303	25222	12	5.9
Testa	(3+4)-III-2(-)	-27436	-1666	-10531	64292	25218	64292	25218	3.5	2.6
Testa	(3+4)-III-2(+)	-27436	-5923	-11526	64292	25218	64292	25218	2.9	2.3
Testa	(3+4)-I-2(+)	-26895	-8688	-13042	64042	25120	64042	25120	2.3	2.0
Testa	(3+4)-I-2(-)	-26895	-3667	-11872	64042	25120	64042	25120	2.8	2.2
Testa	(3+4)-VI-4(-)	-26159	-5031	-8734	63702	24987	63702	24987	4.3	3.1
Testa	(3+4)-VI-4(+)	-26159	-11676	-9456	63702	24987	63702	24987	3.4	2.6
Testa	(3+4)-VII-2(-)	-25758	-3407	-12669	63517	24914	63517	24914	2.5	2.0
Testa	(3+4)-VII-2(+)	-25758	-8611	-13944	63517	24914	63517	24914	2.1	1.8
Testa	(3+4)-II-4(+)	-25656	-12483	-10181	63470	24896	63470	24896	3.0	2.4
Testa	(3+4)-II-4(-)	-25656	-5554	-9375	63470	24896	63470	24896	3.8	2.8
Testa	(3+4)-IV-2(+)	-25372	-7125	-9655	63339	24844	63339	24844	3.5	2.7
Testa	(3+4)-IV-2(-)	-25372	-1645	-8901	63339	24844	63339	24844	4.4	3.0
Testa	(3+4)-V-2(-)	-25217	-5407	-14009	63267	24816	63267	24816	2.1	1.8
Testa	(3+4)-V-2(+)	-25217	-11376	-15460	63267	24816	63267	24816	1.8	1.6
Testa	(3+4)-VIII-2(+)	-24869	-7931	-10381	63106	24753	63106	24753	3.1	2.4
Testa	(3+4)-VIII-2(-)	-24869	-2168	-9542	63106	24753	63106	24753	3.8	2.8
Testa	(3+4)-II-2(-)	-23568	-8313	-13369	62505	24517	62505	24517	2.1	1.8
Testa	(3+4)-II-2(+)	-23568	-16343	-14707	62505	24517	62505	24517	1.8	1.6
Testa	(3+4)-VI-2(-)	-23065	-8836	-14010	62272	24426	62272	24426	2.0	1.7
Testa	(3+4)-VI-2(+)	-23065	-17150	-15432	62272	24426	62272	24426	1.6	1.5

Zona	C.	N	MyCal	ΔMy	MzCal	ΔMz	Mry+	Mry-	Mrz+	Mrz-
		kg	kg*m	kg*m	kg*m	kg*m	kg*m	kg*m	kg*m	kg*m
Piede	2(+)	-51214	11273	-1732	-4964	114	75234	75234	29437	29437
Piede	2(-)	-51214	11273	0	-4964	0	75234	75234	29437	29437
Piede	(3+4)-VI-3(-)	-44351	2416	0	-11028	0	72085	72085	28235	28235
Piede	(3+4)-VI-3(+)	-44351	2416	6341	-11028	1528	72085	72085	28235	28235
Piede	(3+4)-II-3(+)	-43847	3334	5231	-10573	1444	71854	71854	28146	28146
Piede	(3+4)-II-3(-)	-43847	3334	0	-10573	0	71854	71854	28146	28146
Piede	1(+)	-43368	9733	-1905	-4108	61	71634	71634	28061	28061

Zona	C.	N	MyCal	ΔMy	MzCal	ΔMz	Mry+	Mry-	Mrz+	Mrz-
Piede	1(-)	-43368	9733	0	-4108	0	71634	71634	28061	28061
Piede	(3+4)-VIII-3(+)	-42547	2555	3636	-7916	944	71256	71256	27917	27917
Piede	(3+4)-VIII-3(-)	-42547	2555	0	-7916	0	71256	71256	27917	27917
Piede	(3+4)-V-3(-)	-42199	4193	0	-11404	0	71096	71096	27855	27855
Piede	(3+4)-V-3(+)	-42199	4193	5213	-11404	1556	71096	71096	27855	27855
Piede	(3+4)-IV-3(+)	-42044	3473	2527	-7461	860	71025	71025	27828	27828
Piede	(3+4)-IV-3(-)	-42044	3473	0	-7461	0	71025	71025	27828	27828
Piede	(3+4)-II-1(-)	-41760	2779	0	-7653	0	70894	70894	27778	27778
Piede	(3+4)-II-1(+)	-41760	2779	4645	-7653	913	70894	70894	27778	27778
Piede	(3+4)-VII-3(+)	-41658	4235	4402	-10471	1381	70847	70847	27759	27759
Piede	(3+4)-VII-3(-)	-41658	4235	0	-10471	0	70847	70847	27759	27759
Piede	(3+4)-VI-1(+)	-41257	3697	3536	-7198	829	70663	70663	27689	27689
Piede	(3+4)-VI-1(-)	-41257	3697	0	-7198	0	70663	70663	27689	27689
Piede	(3+4)-I-3(-)	-40521	7252	0	-9889	0	70325	70325	27558	27558
Piede	(3+4)-I-3(+)	-40521	7252	1515	-9889	1276	70325	70325	27558	27558
Piede	(3+4)-III-3(+)	-39980	7293	704	-8956	1101	70076	70076	27463	27463
Piede	(3+4)-III-3(-)	-39980	7293	0	-8956	0	70076	70076	27463	27463
Piede	(3+4)-IV-1(+)	-39956	2918	1941	-4541	329	70065	70065	27458	27458
Piede	(3+4)-IV-1(-)	-39956	2918	0	-4541	0	70065	70065	27458	27458
Piede	(3+4)-VIII-1(-)	-39453	3836	0	-4087	0	69833	69833	27369	27369
Piede	(3+4)-VIII-1(+)	-39453	3836	832	-4087	245	69833	69833	27369	27369
Piede	(3+4)-VII-4(+)	-37801	6955	2253	-8831	1056	69073	69073	27076	27076
Piede	(3+4)-VII-4(-)	-37801	6955	0	-8831	0	69073	69073	27076	27076
Piede	(3+4)-V-4(+)	-37260	6996	1441	-7898	881	68824	68824	26979	26979
Piede	(3+4)-V-4(-)	-37260	6996	-128	-7898	0	68824	68824	26979	26979
Piede	(3+4)-III-4(+)	-36124	10013	-1445	-7316	776	68300	68300	26777	26777
Piede	(3+4)-III-4(-)	-36124	10013	0	-7316	0	68300	68300	26777	26777
Piede	(3+4)-I-4(-)	-35583	10055	0	-6383	0	68051	68051	26680	26680
Piede	(3+4)-I-4(+)	-35583	10055	-2257	-6383	601	68051	68051	26680	26680
Piede	(3+4)-I-1(-)	-33563	5403	0	-155	0	67120	67120	26319	26319
Piede	(3+4)-I-1(+)	-33563	5403	-438	-155	-494	67120	67120	26319	26319
Piede	(3+4)-III-1(+)	-33022	5444	-1250	779	-669	66871	66871	26223	26223
Piede	(3+4)-III-1(-)	-33022	5444	0	779	0	66871	66871	26223	26223
Piede	(3+4)-V-1(+)	-31886	8461	-4137	1360	-775	66346	66346	26019	26019
Piede	(3+4)-V-1(-)	-31886	8461	0	1360	0	66346	66346	26019	26019
Piede	(3+4)-VII-1(+)	-31345	8503	-4948	2294	-950	66097	66097	25922	25922
Piede	(3+4)-VII-1(-)	-31345	8503	0	2294	0	66097	66097	25922	25922
Piede	(3+4)-VIII-4(-)	-29693	11622	0	-2451	0	65334	65334	25625	25625
Piede	(3+4)-VIII-4(+)	-29693	11622	-3527	-2451	-139	65334	65334	25625	25625
Piede	(3+4)-IV-4(-)	-29190	12540	0	-1997	0	65102	65102	25534	25534
Piede	(3+4)-IV-4(+)	-29190	12540	-4636	-1997	-223	65102	65102	25534	25534
Piede	(3+4)-III-2(-)	-29166	8164	0	2418	0	65091	65091	25530	25530
Piede	(3+4)-III-2(+)	-29166	8164	-3399	2418	-994	65091	65091	25530	25530
Piede	(3+4)-I-2(+)	-28625	8206	-4210	3352	-1169	64841	64841	25432	25432
Piede	(3+4)-I-2(-)	-28625	8206	0	3352	0	64841	64841	25432	25432
Piede	(3+4)-VI-4(-)	-27889	11761	0	661	0	64502	64502	25300	25300
Piede	(3+4)-VI-4(+)	-27889	11761	-6231	661	-722	64502	64502	25300	25300
Piede	(3+4)-VII-2(-)	-27488	11223	0	3933	0	64317	64317	25227	25227
Piede	(3+4)-VII-2(+)	-27488	11223	-7097	3933	-1274	64317	64317	25227	25227
Piede	(3+4)-II-4(+)	-27386	12678	-7340	1115	-806	64269	64269	25209	25209
Piede	(3+4)-II-4(-)	-27386	12678	0	1115	0	64269	64269	25209	25209
Piede	(3+4)-IV-2(+)	-27102	11985	-5222	924	-754	64138	64138	25157	25157
Piede	(3+4)-IV-2(-)	-27102	11985	0	924	0	64138	64138	25157	25157
Piede	(3+4)-V-2(-)	-26947	11265	0	4867	0	64067	64067	25129	25129
Piede	(3+4)-V-2(+)	-26947	11265	-7908	4867	-1449	64067	64067	25129	25129
Piede	(3+4)-VIII-2(+)	-26599	12903	-6332	1378	-838	63906	63906	25066	25066
Piede	(3+4)-VIII-2(-)	-26599	12903	0	1378	0	63906	63906	25066	25066
Piede	(3+4)-II-2(-)	-25299	12124	0	4036	0	63305	63305	24831	24831
Piede	(3+4)-II-2(+)	-25299	12124	-7926	4036	-1337	63305	63305	24831	24831
Piede	(3+4)-VI-2(-)	-24796	13041	0	4490	0	63072	63072	24740	24740
Piede	(3+4)-VI-2(+)	-24796	13041	-9036	4490	-1421	63072	63072	24740	24740
Testa	2(+)	-48965	5138	0	-3365	0	74203	74203	29044	29044
Testa	2(-)	-48965	5138	1732	-3365	-114	74203	74203	29044	29044
Testa	(3+4)-VI-3(-)	-42620	23064	-5619	10385	-1528	71290	71290	27930	27930
Testa	(3+4)-VI-3(+)	-42620	23064	0	10385	0	71290	71290	27930	27930

Zona	C.	N	MyCal	ΔMy	MzCal	ΔMz	Mry+	Mry-	Mrz+	Mrz-
Testa	(3+4)-II-3(+)	-42117	22258	0	9660	0	71059	71059	27841	27841
Testa	(3+4)-II-3(-)	-42117	22258	-5335	9660	-1444	71059	71059	27841	27841
Testa	1(+)	-41119	2989	0	-3257	0	70600	70600	27664	27664
Testa	1(-)	-41119	2989	1905	-3257	-61	70600	70600	27664	27664
Testa	(3+4)-VIII-3(+)	-40817	13846	0	5334	0	70461	70461	27611	27611
Testa	(3+4)-VIII-3(-)	-40817	13846	-3069	5334	-945	70461	70461	27611	27611
Testa	(3+4)-V-3(-)	-40468	17290	-3274	10413	-1557	70301	70301	27549	27549
Testa	(3+4)-V-3(+)	-40468	17290	0	10413	0	70301	70301	27549	27549
Testa	(3+4)-IV-3(+)	-40314	13039	0	4609	0	70229	70229	27522	27522
Testa	(3+4)-IV-3(-)	-40314	13039	-2784	4609	-861	70229	70229	27522	27522
Testa	(3+4)-II-1(-)	-40030	18397	-4234	5135	-913	70099	70099	27471	27471
Testa	(3+4)-II-1(+)	-40030	18397	0	5135	0	70099	70099	27471	27471
Testa	(3+4)-VII-3(+)	-39927	14525	0	8898	0	70052	70052	27453	27453
Testa	(3+4)-VII-3(-)	-39927	14525	-2509	8898	-1382	70052	70052	27453	27453
Testa	(3+4)-VI-1(+)	-39527	17591	0	4409	0	69867	69867	27382	27382
Testa	(3+4)-VI-1(-)	-39527	17591	-3950	4409	-829	69867	69867	27382	27382
Testa	(3+4)-I-3(-)	-38791	14603	-2327	7995	-1276	69529	69529	27252	27252
Testa	(3+4)-I-3(+)	-38791	14603	0	7995	0	69529	69529	27252	27252
Testa	(3+4)-III-3(+)	-38250	11837	0	6480	0	69280	69280	27155	27155
Testa	(3+4)-III-3(-)	-38250	11837	-1561	6480	-1101	69280	69280	27155	27155
Testa	(3+4)-IV-1(+)	-38226	9179	0	84	0	69269	69269	27151	27151
Testa	(3+4)-IV-1(-)	-38226	9179	-1684	84	-330	69269	69269	27151	27151
Testa	(3+4)-VIII-1(-)	-37723	8372	-1399	-642	-246	69037	69037	27062	27062
Testa	(3+4)-VIII-1(+)	-37723	8372	0	-642	0	69037	69037	27062	27062
Testa	(3+4)-VII-4(+)	-36071	9634	0	5976	0	68276	68276	26768	26768
Testa	(3+4)-VII-4(-)	-36071	9634	-360	5976	-1056	68276	68276	26768	26768
Testa	(3+4)-V-4(+)	-35530	6868	0	4461	0	68027	68027	26671	26671
Testa	(3+4)-V-4(-)	-35530	6868	405	4461	-882	68027	68027	26671	26671
Testa	(3+4)-III-4(+)	-34394	6946	0	3558	0	67503	67503	26468	26468
Testa	(3+4)-III-4(-)	-34394	6946	588	3558	-776	67503	67503	26468	26468
Testa	(3+4)-I-4(-)	-33853	4181	1353	2043	-601	67254	67254	26371	26371
Testa	(3+4)-I-4(+)	-33853	4181	0	2043	0	67254	67254	26371	26371
Testa	(3+4)-I-1(-)	-31833	1734	1343	-7089	495	66322	66322	26009	26009
Testa	(3+4)-I-1(+)	-31833	1734	0	-7089	0	66322	66322	26009	26009
Testa	(3+4)-III-1(+)	-31292	-1032	0	-8605	0	66072	66072	25912	25912
Testa	(3+4)-III-1(-)	-31292	-1032	2108	-8605	670	66072	66072	25912	25912
Testa	(3+4)-V-1(+)	-30156	-954	0	-9507	0	65548	65548	25708	25708
Testa	(3+4)-V-1(-)	-30156	-954	2290	-9507	775	65548	65548	25708	25708
Testa	(3+4)-VII-1(+)	-29615	-3720	0	-11023	0	65298	65298	25611	25611
Testa	(3+4)-VII-1(-)	-29615	-3720	3055	-11023	950	65298	65298	25611	25611
Testa	(3+4)-VIII-4(-)	-27963	-2458	4095	-4405	139	64536	64536	25313	25313
Testa	(3+4)-VIII-4(+)	-27963	-2458	0	-4405	0	64536	64536	25313	25313
Testa	(3+4)-IV-4(-)	-27459	-3264	4379	-5130	223	64303	64303	25222	25222
Testa	(3+4)-IV-4(+)	-27459	-3264	0	-5130	0	64303	64303	25222	25222
Testa	(3+4)-III-2(-)	-27436	-5923	4257	-11526	995	64292	64292	25218	25218
Testa	(3+4)-III-2(+)	-27436	-5923	0	-11526	0	64292	64292	25218	25218
Testa	(3+4)-I-2(+)	-26895	-8688	0	-13042	0	64042	64042	25120	25120
Testa	(3+4)-I-2(-)	-26895	-8688	5022	-13042	1170	64042	64042	25120	25120
Testa	(3+4)-VI-4(-)	-26159	-11676	6645	-9456	722	63702	63702	24987	24987
Testa	(3+4)-VI-4(+)	-26159	-11676	0	-9456	0	63702	63702	24987	24987
Testa	(3+4)-VII-2(-)	-25758	-8611	5204	-13944	1275	63517	63517	24914	24914
Testa	(3+4)-VII-2(+)	-25758	-8611	0	-13944	0	63517	63517	24914	24914
Testa	(3+4)-II-4(+)	-25656	-12483	0	-10181	0	63470	63470	24896	24896
Testa	(3+4)-II-4(-)	-25656	-12483	6929	-10181	806	63470	63470	24896	24896
Testa	(3+4)-IV-2(+)	-25372	-7125	0	-9655	0	63339	63339	24844	24844
Testa	(3+4)-IV-2(-)	-25372	-7125	5480	-9655	755	63339	63339	24844	24844
Testa	(3+4)-V-2(-)	-25217	-11376	5969	-15460	1450	63267	63267	24816	24816
Testa	(3+4)-V-2(+)	-25217	-11376	0	-15460	0	63267	63267	24816	24816
Testa	(3+4)-VIII-2(+)	-24869	-7931	0	-10381	0	63106	63106	24753	24753
Testa	(3+4)-VIII-2(-)	-24869	-7931	5764	-10381	839	63106	63106	24753	24753
Testa	(3+4)-II-2(-)	-23568	-16343	8030	-14707	1338	62505	62505	24517	24517
Testa	(3+4)-II-2(+)	-23568	-16343	0	-14707	0	62505	62505	24517	24517
Testa	(3+4)-VI-2(-)	-23065	-17150	8314	-15432	1422	62272	62272	24426	24426
Testa	(3+4)-VI-2(+)	-23065	-17150	0	-15432	0	62272	62272	24426	24426

Verifica a taglio

Dir	C.	MrSup	MrInf	T	VRd,f	Vrdns	Vrcd	Vrsd	Vrd	Ast/m	cot(θ)	Cs	CSs
		kg*m	kg*m	kg	kg	kg	kg	kg	kg	cmq/m			
Y	(3+4)-V-3	--	--	19886	0	--	60098	49140	49140	15.08	2.500	2.5	2.5
Z	(3+4)-VI-2	--	--	26148	0	--	60232	132678	60232	15.08	2.500	2.3	2.5

Pilastro : 6119 [238 , 338]

Sez. R rinf.: By= 19.0 cm, Bz=87.0 cm, s. inf.=12.0 cm, s. sup.=12.0 cm, s.lat.=12.0 cm, h lat.=87.0 cm L=360.0 cm
Ln=360.0 cm

Criterio : CLS_Pilastri-Exist - Verifica a presso-flessione deviata:rcm=200 [kg/cmq],fym=4190 [kg/cmq], FC=1.20
qd=2, qf=1.5 : **Verificato**

Piede	AfSpigolo = 3.14	Afy = 4.02	Afz = 4.02
Testa	AfSpigolo = 3.14	Afy = 4.02	Afz = 4.02

$v_{max}=N/(fcd*A)=0.033 <= 0.65$ [Comb. (3+4)-VI-3(-)]

Zona	C.	N	My	Mz	Mry+	Mrz+	Mry-	Mrz-	CS	CSs
		kg	kg*m	kg*m	kg*m	kg*m	kg*m	kg*m		
Piede	2(+)	-23352	-6221	-3770	62405	24478	62405	24478	14	--
Piede	2(-)	-23352	-7824	-3952	62405	24478	62405	24478	12	--
Piede	1(-)	-21734	-6275	-3561	61657	24183	61657	24183	14	--
Piede	1(+)	-21734	-4931	-3399	61657	24183	61657	24183	17	--
Piede	(3+4)-VI-3(-)	-18722	-9812	-1669	60264	23633	60264	23633	15	14
Piede	(3+4)-VI-3(+)	-18722	-8368	-1549	60264	23633	60264	23633	19	20
Piede	(3+4)-II-3(-)	-18601	-10121	-1290	60207	23611	60207	23611	15	12
Piede	(3+4)-II-3(+)	-18601	-8630	-1193	60207	23611	60207	23611	19	16
Piede	(3+4)-VIII-3(+)	-18372	-7275	-272	60102	23569	60102	23569	29	11
Piede	(3+4)-VIII-3(-)	-18372	-9467	-317	60102	23569	60102	23569	20	10
Piede	(3+4)-V-3(-)	-18263	371	-6968	60051	23549	60051	23549	5.3	5.1
Piede	(3+4)-V-3(+)	-18263	630	-6548	60051	23549	60051	23549	5.9	5.6
Piede	(3+4)-IV-3(+)	-18251	-7537	85	60045	23547	60045	23547	28	9.6
Piede	(3+4)-IV-3(-)	-18251	-9776	62	60045	23547	60045	23547	19	8.8
Piede	(3+4)-VII-3(+)	-18158	958	-6165	60002	23530	60002	23530	6.5	6.0
Piede	(3+4)-VII-3(-)	-18158	475	-6562	60002	23530	60002	23530	5.9	5.5
Piede	(3+4)-II-1(-)	-18006	-14138	974	59932	23502	59932	23502	8.1	5.4
Piede	(3+4)-II-1(+)	-18006	-12123	867	59932	23502	59932	23502	11	6.3
Piede	(3+4)-VI-1(+)	-17884	-12385	1223	59876	23480	59876	23480	10	5.7
Piede	(3+4)-VI-1(-)	-17884	-14447	1375	59876	23480	59876	23480	7.5	5.0
Piede	(3+4)-I-3(+)	-17857	-245	-5360	59863	23475	59863	23475	8.3	7.9
Piede	(3+4)-I-3(-)	-17857	-658	-5706	59863	23475	59863	23475	7.3	7.2
Piede	(3+4)-III-3(+)	-17752	83	-4977	59815	23456	59815	23456	9.5	8.8
Piede	(3+4)-III-3(-)	-17752	-555	-5300	59815	23456	59815	23456	8.3	8.1
Piede	(3+4)-IV-1(-)	-17656	-13793	2273	59770	23438	59770	23438	7.4	4.5
Piede	(3+4)-IV-1(+)	-17656	-11029	2144	59770	23438	59770	23438	11	5.0
Piede	(3+4)-VIII-1(-)	-17534	-14102	2651	59714	23416	59714	23416	6.8	4.2
Piede	(3+4)-VIII-1(+)	-17534	-11292	2501	59714	23416	59714	23416	9.7	4.7
Piede	(3+4)-VII-4(-)	-17136	4727	-8948	59529	23343	59529	23343	3.3	3.2
Piede	(3+4)-VII-4(+)	-17136	3996	-8443	59529	23343	59529	23343	3.6	3.4
Piede	(3+4)-V-4(+)	-17031	4324	-8060	59481	23324	59481	23324	3.9	3.6
Piede	(3+4)-V-4(-)	-17031	4606	-8542	59481	23324	59481	23324	3.5	3.3
Piede	(3+4)-III-4(-)	-16730	3542	-7686	59342	23268	59342	23268	4.1	3.9
Piede	(3+4)-III-4(+)	-16730	3122	-7255	59342	23268	59342	23268	4.5	4.2
Piede	(3+4)-I-4(+)	-16625	3450	-6872	59293	23249	59293	23249	4.9	4.5
Piede	(3+4)-I-4(-)	-16625	3421	-7280	59293	23249	59293	23249	4.5	4.2
Piede	(3+4)-I-1(-)	-15875	-14049	1664	58946	23111	58946	23111	6.9	4.6
Piede	(3+4)-I-1(+)	-15875	-11886	1506	58946	23111	58946	23111	9.4	5.2
Piede	(3+4)-III-1(+)	-15770	-11558	1889	58897	23092	58897	23092	9.3	4.9
Piede	(3+4)-III-1(-)	-15770	-13945	2069	58897	23092	58897	23092	6.8	4.4
Piede	(3+4)-V-1(-)	-15469	-15079	2925	58758	23037	58758	23037	5.5	3.8
Piede	(3+4)-V-1(+)	-15469	-12761	2694	58758	23037	58758	23037	7.2	4.1
Piede	(3+4)-VII-1(+)	-15364	-12433	3077	58709	23017	58709	23017	7.0	3.9
Piede	(3+4)-VII-1(-)	-15364	-14975	3331	58709	23017	58709	23017	5.4	3.6
Piede	(3+4)-VIII-4(-)	-14966	3489	-8268	58525	22944	58525	22944	3.5	3.3
Piede	(3+4)-VIII-4(+)	-14966	2855	-7867	58525	22944	58525	22944	3.8	3.6
Piede	(3+4)-IV-4(-)	-14844	3180	-7889	58468	22922	58468	22922	3.8	3.6

Zona	C.	N	My	Mz	Mry+	Mrz+	Mry-	Mrz-	CS	CSs
Piede	(3+4)-IV-4(+)	-14844	2593	-7511	58468	22922	58468	22922	4.1	3.8
Piede	(3+4)-III-2(-)	-14748	-10058	-316	58424	22904	58424	22904	14	7.7
Piede	(3+4)-III-2(+)	-14748	-8519	-390	58424	22904	58424	22904	19	8.8
Piede	(3+4)-I-2(+)	-14643	-8191	-6	58375	22885	58375	22885	22	7.9
Piede	(3+4)-I-2(-)	-14643	-9955	90	58375	22885	58375	22885	14	7.1
Piede	(3+4)-VI-4(-)	-14616	3719	-6916	58363	22880	58363	22880	4.5	4.1
Piede	(3+4)-VI-4(+)	-14616	3948	-6590	58363	22880	58363	22880	4.8	4.3
Piede	(3+4)-II-4(+)	-14494	3686	-6233	58306	22857	58306	22857	5.2	4.7
Piede	(3+4)-II-4(-)	-14494	3364	-6537	58306	22857	58306	22857	4.9	4.5
Piede	(3+4)-VII-2(+)	-14342	-9394	798	58236	22829	58236	22829	14	6.1
Piede	(3+4)-VII-2(-)	-14342	-11088	946	58236	22829	58236	22829	10	5.6
Piede	(3+4)-IV-2(-)	-14250	-775	-5678	58193	22812	58193	22812	6.3	6.0
Piede	(3+4)-IV-2(+)	-14250	-899	-5451	58193	22812	58193	22812	6.7	6.4
Piede	(3+4)-V-2(+)	-14237	-9066	1181	58187	22810	58187	22810	14	5.6
Piede	(3+4)-V-2(-)	-14237	-10985	1351	58187	22810	58187	22810	9.9	5.2
Piede	(3+4)-VIII-2(+)	-14128	-1162	-5095	58137	22790	58137	22790	7.4	7.1
Piede	(3+4)-VIII-2(-)	-14128	-1146	-5300	58137	22790	58137	22790	7.0	6.7
Piede	(3+4)-II-2(-)	-13900	-1178	-4326	58031	22748	58031	22748	9.7	9.2
Piede	(3+4)-II-2(+)	-13900	194	-4174	58031	22748	58031	22748	11	8.5
Piede	(3+4)-VI-2(+)	-13778	-69	-3817	57975	22725	57975	22725	13	9.3
Piede	(3+4)-VI-2(-)	-13778	-1534	-3948	57975	22725	57975	22725	11	11
Testa	2(+)	-17768	6270	2352	59822	23459	59822	23459	19	--
Testa	2(-)	-17768	4666	2171	59822	23459	59822	23459	24	--
Testa	1(-)	-16150	4194	1930	59073	23162	59073	23162	27	--
Testa	1(+)	-16150	5537	2093	59073	23162	59073	23162	22	--
Testa	(3+4)-VI-3(-)	-14427	8365	5977	58275	22845	58275	22845	4.9	4.9
Testa	(3+4)-VI-3(+)	-14427	9955	6308	58275	22845	58275	22845	4.4	4.4
Testa	(3+4)-II-3(-)	-14305	7695	5548	58219	22822	58219	22822	5.5	5.5
Testa	(3+4)-II-3(+)	-14305	9553	5856	58219	22822	58219	22822	4.8	4.9
Testa	(3+4)-VIII-3(+)	-14077	10994	1238	58113	22780	58113	22780	9.9	9.1
Testa	(3+4)-VIII-3(-)	-14077	8345	1189	58113	22780	58113	22780	16	17
Testa	(3+4)-V-3(-)	-13967	6644	8503	58062	22760	58062	22760	3.2	3.1
Testa	(3+4)-V-3(+)	-13967	8330	8989	58062	22760	58062	22760	2.9	2.9
Testa	(3+4)-IV-3(+)	-13955	10592	786	58056	22758	58056	22758	11	9.5
Testa	(3+4)-IV-3(-)	-13955	7675	760	58056	22758	58056	22758	21	19
Testa	(3+4)-VII-3(+)	-13862	8642	7468	58014	22741	58014	22741	3.6	3.6
Testa	(3+4)-VII-3(-)	-13862	6638	7067	58014	22741	58014	22741	4.0	3.9
Testa	(3+4)-II-1(-)	-13710	7774	2636	57943	22713	57943	22713	12	15
Testa	(3+4)-II-1(+)	-13710	8800	2792	57943	22713	57943	22713	10	12
Testa	(3+4)-VI-1(+)	-13589	8398	2340	57887	22690	57887	22690	12	14
Testa	(3+4)-VI-1(-)	-13589	7104	2207	57887	22690	57887	22690	15	22
Testa	(3+4)-I-3(+)	-13562	6991	7482	57874	22685	57874	22685	3.7	3.6
Testa	(3+4)-I-3(-)	-13562	4410	7072	57874	22685	57874	22685	4.2	3.9
Testa	(3+4)-III-3(+)	-13457	7303	5961	57826	22666	57826	22666	4.9	4.8
Testa	(3+4)-III-3(-)	-13457	4404	5636	57826	22666	57826	22666	5.7	5.4
Testa	(3+4)-IV-1(-)	-13360	7754	-2152	57781	22648	57781	22648	14	6.5
Testa	(3+4)-IV-1(+)	-13360	9839	-2277	57781	22648	57781	22648	9.8	5.9
Testa	(3+4)-VIII-1(-)	-13239	7084	-2581	57725	22626	57725	22626	13	5.9
Testa	(3+4)-VIII-1(+)	-13239	9437	-2729	57725	22626	57725	22626	9.3	5.4
Testa	(3+4)-VII-4(-)	-12840	3914	8334	57540	22552	57540	22552	3.3	3.1
Testa	(3+4)-VII-4(+)	-12840	5070	8840	57540	22552	57540	22552	3.0	2.9
Testa	(3+4)-V-4(+)	-12735	5382	7319	57492	22533	57492	22533	3.8	3.7
Testa	(3+4)-V-4(-)	-12735	3908	6898	57492	22533	57492	22533	4.2	4.0
Testa	(3+4)-III-4(-)	-12435	1680	6903	57352	22477	57352	22477	4.3	3.9
Testa	(3+4)-III-4(+)	-12435	3731	7333	57352	22477	57352	22477	3.9	3.6
Testa	(3+4)-I-4(+)	-12330	4043	5812	57304	22458	57304	22458	5.2	4.9
Testa	(3+4)-I-4(-)	-12330	1674	5467	57304	22458	57304	22458	6.0	5.3
Testa	(3+4)-I-1(-)	-11579	4674	-2635	56956	22319	56956	22319	15	5.6
Testa	(3+4)-I-1(+)	-11579	4290	-2730	56956	22319	56956	22319	15	5.5
Testa	(3+4)-III-1(+)	-11474	4793	-4250	56907	22300	56907	22300	7.6	4.0
Testa	(3+4)-III-1(-)	-11474	4668	-4071	56907	22300	56907	22300	8.2	4.2
Testa	(3+4)-V-1(-)	-11174	2440	-4065	56768	22244	56768	22244	8.8	4.1
Testa	(3+4)-V-1(+)	-11174	3142	-4236	56768	22244	56768	22244	8.1	4.0
Testa	(3+4)-VII-1(+)	-11069	3454	-5757	56719	22225	56719	22225	5.1	3.2
Testa	(3+4)-VII-1(-)	-11069	2433	-5502	56719	22225	56719	22225	5.6	3.3
Testa	(3+4)-VIII-4(-)	-10670	-736	5414	56535	22151	56535	22151	5.7	4.9

Zona	C.	N	My	Mz	Mry+	Mrz+	Mry-	Mrz-	CS	CSs
Testa	(3+4)-VIII-4(+)	-10670	-913	5812	56535	22151	56535	22151	5.2	4.5
Testa	(3+4)-IV-4(-)	-10549	-1407	4985	56479	22129	56479	22129	6.4	5.3
Testa	(3+4)-IV-4(+)	-10549	-1224	5360	56479	22129	56479	22129	5.7	4.9
Testa	(3+4)-III-2(-)	-10452	1943	-2804	56434	22111	56434	22111	16	5.1
Testa	(3+4)-III-2(+)	-10452	499	-2878	56434	22111	56434	22111	16	5.0
Testa	(3+4)-I-2(+)	-10347	1129	-4399	56385	22091	56385	22091	7.7	3.8
Testa	(3+4)-I-2(-)	-10347	1937	-4240	56385	22091	56385	22091	8.0	3.9
Testa	(3+4)-VI-4(-)	-10320	-757	626	56373	22086	56373	22086	88	10
Testa	(3+4)-VI-4(+)	-10320	1008	742	56373	22086	56373	22086	80	14
Testa	(3+4)-II-4(+)	-10199	875	290	56316	22064	56316	22064	>100	12
Testa	(3+4)-II-4(-)	-10199	-1427	196	56316	22064	56316	22064	95	8.9
Testa	(3+4)-VII-2(+)	-10047	-118	-4385	56246	22036	56246	22036	7.7	3.8
Testa	(3+4)-VII-2(-)	-10047	-291	-4234	56246	22036	56246	22036	8.1	3.8
Testa	(3+4)-IV-2(-)	-9954	-1328	2072	56203	22018	56203	22018	28	9.1
Testa	(3+4)-IV-2(+)	-9954	-2068	2296	56203	22018	56203	22018	21	8.1
Testa	(3+4)-V-2(+)	-9942	194	-5906	56197	22016	56197	22016	4.9	3.0
Testa	(3+4)-V-2(-)	-9942	-297	-5671	56197	22016	56197	22016	5.2	3.1
Testa	(3+4)-VIII-2(+)	-9832	-2470	1844	56147	21996	56147	21996	28	7.8
Testa	(3+4)-VIII-2(-)	-9832	-1998	1643	56147	21996	56147	21996	36	8.4
Testa	(3+4)-II-2(-)	-9604	-1348	-2716	56041	21954	56041	21954	16	4.9
Testa	(3+4)-II-2(+)	-9604	-710	-2831	56041	21954	56041	21954	15	4.8
Testa	(3+4)-VI-2(+)	-9482	-843	-3306	55984	21931	55984	21931	12	4.4
Testa	(3+4)-VI-2(-)	-9482	-2018	-3145	55984	21931	55984	21931	12	4.4

Zona	C.	N	MyCal	ΔMy	MzCal	ΔMz	Mry+	Mry-	Mrz+	Mrz-
		kg	kg*m	kg*m	kg*m	kg*m	kg*m	kg*m	kg*m	kg*m
Piede	2(+)	-23352	-7824	1603	-3952	181	62405	62405	24478	24478
Piede	2(-)	-23352	-7824	0	-3952	0	62405	62405	24478	24478
Piede	1(-)	-21734	-6275	0	-3561	0	61657	61657	24183	24183
Piede	1(+)	-21734	-6275	1344	-3561	163	61657	61657	24183	24183
Piede	(3+4)-VI-3(-)	-18722	-9812	0	-1669	0	60264	60264	23633	23633
Piede	(3+4)-VI-3(+)	-18722	-9812	1444	-1669	120	60264	60264	23633	23633
Piede	(3+4)-II-3(-)	-18601	-10121	0	-1290	0	60207	60207	23611	23611
Piede	(3+4)-II-3(+)	-18601	-10121	1491	-1290	98	60207	60207	23611	23611
Piede	(3+4)-VIII-3(+)	-18372	-9467	2193	-317	45	60102	60102	23569	23569
Piede	(3+4)-VIII-3(-)	-18372	-9467	0	-317	0	60102	60102	23569	23569
Piede	(3+4)-V-3(-)	-18263	371	0	-6968	0	60051	60051	23549	23549
Piede	(3+4)-V-3(+)	-18263	371	258	-6968	420	60051	60051	23549	23549
Piede	(3+4)-IV-3(+)	-18251	-9776	2239	62	23	60045	60045	23547	23547
Piede	(3+4)-IV-3(-)	-18251	-9776	0	62	0	60045	60045	23547	23547
Piede	(3+4)-VII-3(+)	-18158	475	483	-6562	398	60002	60002	23530	23530
Piede	(3+4)-VII-3(-)	-18158	475	0	-6562	0	60002	60002	23530	23530
Piede	(3+4)-II-1(-)	-18006	-14138	0	921	54	59932	59932	23502	23502
Piede	(3+4)-II-1(+)	-18006	-14138	2016	921	-54	59932	59932	23502	23502
Piede	(3+4)-VI-1(+)	-17884	-14447	2062	1299	-76	59876	59876	23480	23480
Piede	(3+4)-VI-1(-)	-17884	-14447	0	1299	76	59876	59876	23480	23480
Piede	(3+4)-I-3(+)	-17857	-658	413	-5706	346	59863	59863	23475	23475
Piede	(3+4)-I-3(-)	-17857	-658	0	-5706	0	59863	59863	23475	23475
Piede	(3+4)-III-3(+)	-17752	-555	638	-5300	324	59815	59815	23456	23456
Piede	(3+4)-III-3(-)	-17752	-555	0	-5300	0	59815	59815	23456	23456
Piede	(3+4)-IV-1(-)	-17656	-13793	0	2273	0	59770	59770	23438	23438
Piede	(3+4)-IV-1(+)	-17656	-13793	2764	2273	-128	59770	59770	23438	23438
Piede	(3+4)-VIII-1(-)	-17534	-14102	0	2651	0	59714	59714	23416	23416
Piede	(3+4)-VIII-1(+)	-17534	-14102	2810	2651	-150	59714	59714	23416	23416
Piede	(3+4)-VII-4(-)	-17136	4362	365	-8948	0	59529	59529	23343	23343
Piede	(3+4)-VII-4(+)	-17136	4362	-365	-8948	504	59529	59529	23343	23343
Piede	(3+4)-V-4(+)	-17031	4465	-141	-8542	482	59481	59481	23324	23324
Piede	(3+4)-V-4(-)	-17031	4465	141	-8542	0	59481	59481	23324	23324
Piede	(3+4)-III-4(-)	-16730	3332	210	-7686	0	59342	59342	23268	23268
Piede	(3+4)-III-4(+)	-16730	3332	-210	-7686	430	59342	59342	23268	23268
Piede	(3+4)-I-4(+)	-16625	3435	14	-7280	408	59293	59293	23249	23249
Piede	(3+4)-I-4(-)	-16625	3435	-14	-7280	0	59293	59293	23249	23249
Piede	(3+4)-I-1(-)	-15875	-14049	0	1664	0	58946	58946	23111	23111
Piede	(3+4)-I-1(+)	-15875	-14049	2163	1664	-158	58946	58946	23111	23111

Zona	C.	N	MyCal	ΔMy	MzCal	ΔMz	Mry+	Mry-	Mrz+	Mrz-
Piede	(3+4)-III-1(+)	-15770	-13945	2387	2069	-180	58897	58897	23092	23092
Piede	(3+4)-III-1(-)	-15770	-13945	0	2069	0	58897	58897	23092	23092
Piede	(3+4)-V-1(-)	-15469	-15079	0	2925	0	58758	58758	23037	23037
Piede	(3+4)-V-1(+)	-15469	-15079	2318	2925	-232	58758	58758	23037	23037
Piede	(3+4)-VII-1(+)	-15364	-14975	2542	3331	-254	58709	58709	23017	23017
Piede	(3+4)-VII-1(-)	-15364	-14975	0	3331	0	58709	58709	23017	23017
Piede	(3+4)-VIII-4(-)	-14966	3489	0	-8268	0	58525	58525	22944	22944
Piede	(3+4)-VIII-4(+)	-14966	3489	-634	-8268	401	58525	58525	22944	22944
Piede	(3+4)-IV-4(-)	-14844	3180	0	-7889	0	58468	58468	22922	22922
Piede	(3+4)-IV-4(+)	-14844	3180	-587	-7889	378	58468	58468	22922	22922
Piede	(3+4)-III-2(-)	-14748	-10058	0	-316	0	58424	58424	22904	22904
Piede	(3+4)-III-2(+)	-14748	-10058	1539	-316	-74	58424	58424	22904	22904
Piede	(3+4)-I-2(+)	-14643	-9955	1764	90	-96	58375	58375	22885	22885
Piede	(3+4)-I-2(-)	-14643	-9955	0	90	0	58375	58375	22885	22885
Piede	(3+4)-VI-4(-)	-14616	3834	-115	-6916	0	58363	58363	22880	22880
Piede	(3+4)-VI-4(+)	-14616	3834	115	-6916	326	58363	58363	22880	22880
Piede	(3+4)-II-4(+)	-14494	3525	161	-6537	304	58306	58306	22857	22857
Piede	(3+4)-II-4(-)	-14494	3525	-161	-6537	0	58306	58306	22857	22857
Piede	(3+4)-VII-2(+)	-14342	-11088	1694	946	-148	58236	58236	22829	22829
Piede	(3+4)-VII-2(-)	-14342	-11088	0	946	0	58236	58236	22829	22829
Piede	(3+4)-IV-2(-)	-14250	-837	62	-5678	0	58193	58193	22812	22812
Piede	(3+4)-IV-2(+)	-14250	-837	-62	-5678	227	58193	58193	22812	22812
Piede	(3+4)-V-2(+)	-14237	-10985	1919	1351	-170	58187	58187	22810	22810
Piede	(3+4)-V-2(-)	-14237	-10985	0	1351	0	58187	58187	22810	22810
Piede	(3+4)-VIII-2(+)	-14128	-1146	-16	-5300	205	58137	58137	22790	22790
Piede	(3+4)-VIII-2(-)	-14128	-1146	0	-5300	0	58137	58137	22790	22790
Piede	(3+4)-II-2(-)	-13900	-492	-686	-4326	0	58031	58031	22748	22748
Piede	(3+4)-II-2(+)	-13900	-492	686	-4326	153	58031	58031	22748	22748
Piede	(3+4)-VI-2(+)	-13778	-801	732	-3948	130	57975	57975	22725	22725
Piede	(3+4)-VI-2(-)	-13778	-801	-732	-3948	0	57975	57975	22725	22725
Testa	2(+)	-17768	6270	0	2352	0	59822	59822	23459	23459
Testa	2(-)	-17768	6270	-1603	2352	-181	59822	59822	23459	23459
Testa	1(-)	-16150	5537	-1344	2093	-163	59073	59073	23162	23162
Testa	1(+)	-16150	5537	0	2093	0	59073	59073	23162	23162
Testa	(3+4)-VI-3(-)	-14427	9955	-1589	6308	-331	58275	58275	22845	22845
Testa	(3+4)-VI-3(+)	-14427	9955	0	6308	0	58275	58275	22845	22845
Testa	(3+4)-II-3(-)	-14305	9553	-1858	5856	-308	58219	58219	22822	22822
Testa	(3+4)-II-3(+)	-14305	9553	0	5856	0	58219	58219	22822	22822
Testa	(3+4)-VIII-3(+)	-14077	10994	0	1238	0	58113	58113	22780	22780
Testa	(3+4)-VIII-3(-)	-14077	10994	-2649	1238	-49	58113	58113	22780	22780
Testa	(3+4)-V-3(-)	-13967	8330	-1686	8989	-485	58062	58062	22760	22760
Testa	(3+4)-V-3(+)	-13967	8330	0	8989	0	58062	58062	22760	22760
Testa	(3+4)-IV-3(+)	-13955	10592	0	786	0	58056	58056	22758	22758
Testa	(3+4)-IV-3(-)	-13955	10592	-2917	786	-26	58056	58056	22758	22758
Testa	(3+4)-VII-3(+)	-13862	8642	0	7468	0	58014	58014	22741	22741
Testa	(3+4)-VII-3(-)	-13862	8642	-2004	7468	-401	58014	58014	22741	22741
Testa	(3+4)-II-1(-)	-13710	8800	-1026	2792	-156	57943	57943	22713	22713
Testa	(3+4)-II-1(+)	-13710	8800	0	2792	0	57943	57943	22713	22713
Testa	(3+4)-VI-1(+)	-13589	8398	0	2340	0	57887	57887	22690	22690
Testa	(3+4)-VI-1(-)	-13589	8398	-1294	2340	-134	57887	57887	22690	22690
Testa	(3+4)-I-3(+)	-13562	6991	0	7482	0	57874	57874	22685	22685
Testa	(3+4)-I-3(-)	-13562	6991	-2581	7482	-409	57874	57874	22685	22685
Testa	(3+4)-III-3(+)	-13457	7303	0	5961	0	57826	57826	22666	22666
Testa	(3+4)-III-3(-)	-13457	7303	-2899	5961	-325	57826	57826	22666	22666
Testa	(3+4)-IV-1(-)	-13360	9839	-2085	-2277	125	57781	57781	22648	22648
Testa	(3+4)-IV-1(+)	-13360	9839	0	-2277	0	57781	57781	22648	22648
Testa	(3+4)-VIII-1(-)	-13239	9437	-2354	-2729	148	57725	57725	22626	22626
Testa	(3+4)-VIII-1(+)	-13239	9437	0	-2729	0	57725	57725	22626	22626
Testa	(3+4)-VII-4(-)	-12840	5070	-1156	8840	-506	57540	57540	22552	22552
Testa	(3+4)-VII-4(+)	-12840	5070	0	8840	0	57540	57540	22552	22552
Testa	(3+4)-V-4(+)	-12735	5382	0	7319	0	57492	57492	22533	22533
Testa	(3+4)-V-4(-)	-12735	5382	-1474	7319	-421	57492	57492	22533	22533
Testa	(3+4)-III-4(-)	-12435	3731	-2051	7333	-430	57352	57352	22477	22477
Testa	(3+4)-III-4(+)	-12435	3731	0	7333	0	57352	57352	22477	22477
Testa	(3+4)-I-4(+)	-12330	4043	0	5812	0	57304	57304	22458	22458

Zona	C.	N	MyCal	ΔMy	MzCal	ΔMz	Mry+	Mry-	Mrz+	Mrz-
Testa	(3+4)-I-4(-)	-12330	4043	-2369	5812	-345	57304	57304	22458	22458
Testa	(3+4)-I-1(-)	-11579	4482	192	-2730	95	56956	56956	22319	22319
Testa	(3+4)-I-1(+)	-11579	4482	-192	-2730	0	56956	56956	22319	22319
Testa	(3+4)-III-1(+)	-11474	4793	0	-4250	0	56907	56907	22300	22300
Testa	(3+4)-III-1(-)	-11474	4793	-126	-4250	180	56907	56907	22300	22300
Testa	(3+4)-V-1(-)	-11174	3142	-703	-4236	171	56768	56768	22244	22244
Testa	(3+4)-V-1(+)	-11174	3142	0	-4236	0	56768	56768	22244	22244
Testa	(3+4)-VII-1(+)	-11069	3454	0	-5757	0	56719	56719	22225	22225
Testa	(3+4)-VII-1(-)	-11069	3454	-1021	-5757	256	56719	56719	22225	22225
Testa	(3+4)-VIII-4(-)	-10670	-913	177	5812	-398	56535	56535	22151	22151
Testa	(3+4)-VIII-4(+)	-10670	-913	0	5812	0	56535	56535	22151	22151
Testa	(3+4)-IV-4(-)	-10549	-1315	-91	5360	-375	56479	56479	22129	22129
Testa	(3+4)-IV-4(+)	-10549	-1315	91	5360	0	56479	56479	22129	22129
Testa	(3+4)-III-2(-)	-10452	1221	722	-2878	75	56434	56434	22111	22111
Testa	(3+4)-III-2(+)	-10452	1221	-722	-2878	0	56434	56434	22111	22111
Testa	(3+4)-I-2(+)	-10347	1533	-404	-4399	0	56385	56385	22091	22091
Testa	(3+4)-I-2(-)	-10347	1533	404	-4399	159	56385	56385	22091	22091
Testa	(3+4)-VI-4(-)	-10320	126	-882	742	-117	56373	56373	22086	22086
Testa	(3+4)-VI-4(+)	-10320	126	882	742	0	56373	56373	22086	22086
Testa	(3+4)-II-4(+)	-10199	-276	1151	290	0	56316	56316	22064	22064
Testa	(3+4)-II-4(-)	-10199	-276	-1151	290	-94	56316	56316	22064	22064
Testa	(3+4)-VII-2(+)	-10047	-118	0	-4385	0	56246	56246	22036	22036
Testa	(3+4)-VII-2(-)	-10047	-118	-173	-4385	151	56246	56246	22036	22036
Testa	(3+4)-IV-2(-)	-9954	-2068	740	2296	-224	56203	56203	22018	22018
Testa	(3+4)-IV-2(+)	-9954	-2068	0	2296	0	56203	56203	22018	22018
Testa	(3+4)-V-2(+)	-9942	194	0	-5906	0	56197	56197	22016	22016
Testa	(3+4)-V-2(-)	-9942	194	-491	-5906	235	56197	56197	22016	22016
Testa	(3+4)-VIII-2(+)	-9832	-2470	0	1844	0	56147	56147	21996	21996
Testa	(3+4)-VIII-2(-)	-9832	-2470	472	1844	-201	56147	56147	21996	21996
Testa	(3+4)-II-2(-)	-9604	-1029	-319	-2773	58	56041	56041	21954	21954
Testa	(3+4)-II-2(+)	-9604	-1029	319	-2773	-58	56041	56041	21954	21954
Testa	(3+4)-VI-2(+)	-9482	-1431	587	-3225	-80	55984	55984	21931	21931
Testa	(3+4)-VI-2(-)	-9482	-1431	-587	-3225	80	55984	55984	21931	21931

Verifica a taglio

Dir	C.	MrSup	MrInf	T	VRd,f	Vrdns	Vrcd	Vrsd	Vrd	Ast/m	cot(θ)	Cs	CSs
		kg*m	kg*m	kg	kg	kg	kg	kg	kg	cmq/m			
Y	(3+4)-VII-4	--	--	6155	0	--	56481	37339	37339	11.73	2.500	6.1	7.3
Z	(3+4)-VIII-1	--	--	8303	0	--	59136	100814	59136	11.73	2.500	7.1	10

Pilastro : 6120 [12 , 276]

Sez. R rinf.: $B_y = 41.0 \text{ cm}, B_z = 39.0 \text{ cm}, s. \text{ inf.} = 15.0 \text{ cm}, s. \text{ sup.} = 15.0 \text{ cm}, s. \text{ lat.} = 15.0 \text{ cm}, h \text{ lat.} = 39.0 \text{ cm}$ $L = 470.0 \text{ cm}$
 $L_n = 470.0 \text{ cm}$

Criterio : CLS_Pilastri-Exist - Verifica a presso-flessione deviata: $r_{cm} = 200 \text{ [kg/cmq]}, f_{ym} = 4190 \text{ [kg/cmq]}, FC = 1.20$
 $q_d = 2, q_f = 1.5$: **Verificato**

Piede	AfSpigolo = 3.14	Afy = 9.42	Afz = 9.42
Testa	AfSpigolo = 3.14	Afy = 9.42	Afz = 9.42

$$v_{\max} = N / (f_{cd} * A) = 0.051 < 0.65 \text{ [Comb. (3+4)-VII-1(+)]}$$

Zona	C.	N	My	Mz	Mry+	Mrz+	Mry-	Mrz-	CS	CSs
		kg	kg*m	kg*m	kg*m	kg*m	kg*m	kg*m		
Piede	2(+)	-51393	-8451	1267	66083	67963	66083	67963	16	--
Piede	2(-)	-51393	-8748	1302	66083	67963	66083	67963	15	--
Piede	1(-)	-44519	-7664	1352	64467	66284	64467	66284	17	--
Piede	1(+)	-44519	-7390	1263	64467	66284	64467	66284	18	--
Piede	(3+4)-VII-1(+)	-39891	-5532	1834	63377	65151	63377	65151	21	>100
Piede	(3+4)-VII-1(-)	-39891	-5870	1648	63377	65151	63377	65151	21	>100
Piede	(3+4)-V-1(+)	-39847	-5624	1645	63367	65140	63367	65140	21	>100
Piede	(3+4)-V-1(-)	-39847	-5917	1451	63367	65140	63367	65140	21	>100
Piede	(3+4)-III-1(+)	-39414	-6980	1694	63265	65034	63265	65034	19	>100
Piede	(3+4)-III-1(-)	-39414	-6938	1558	63265	65034	63265	65034	19	>100
Piede	(3+4)-I-1(+)	-39370	-7072	1505	63255	65024	63255	65024	19	>100

Zona	C.	N	My	Mz	Mry+	Mrz+	Mry-	Mrz-	CS	CSs
Piede	(3+4)-I-1(-)	-39370	-6986	1362	63255	65024	63255	65024	19	>100
Piede	(3+4)-V-2(+)	-39023	-4481	2408	63173	64939	63173	64939	23	49
Piede	(3+4)-V-2(-)	-39023	-5039	2236	63173	64939	63173	64939	22	73
Piede	(3+4)-VII-2(-)	-38979	-5087	2040	63163	64928	63163	64928	22	86
Piede	(3+4)-VII-2(+)	-38979	-4573	2218	63163	64928	63163	64928	23	56
Piede	(3+4)-I-2(-)	-38547	-6108	2146	63060	64822	63060	64822	20	>100
Piede	(3+4)-I-2(+)	-38547	-5929	2268	63060	64822	63060	64822	20	>100
Piede	(3+4)-III-2(+)	-38503	-6021	2078	63050	64811	63050	64811	20	>100
Piede	(3+4)-III-2(-)	-38503	-6155	1950	63050	64811	63050	64811	20	>100
Piede	(3+4)-VIII-1(+)	-38168	-7229	640	62971	64729	62971	64729	19	81
Piede	(3+4)-VIII-1(-)	-38168	-7215	736	62971	64729	62971	64729	19	87
Piede	(3+4)-IV-1(-)	-38025	-7536	725	62938	64694	62938	64694	19	59
Piede	(3+4)-IV-1(+)	-38025	-7663	598	62938	64694	62938	64694	18	51
Piede	(3+4)-VI-1(+)	-38022	-7537	9	62937	64694	62937	64694	19	46
Piede	(3+4)-VI-1(-)	-38022	-7373	60	62937	64694	62937	64694	19	53
Piede	(3+4)-II-1(-)	-37879	-7694	48	62903	64658	62903	64658	19	42
Piede	(3+4)-II-1(+)	-37879	-7971	-33	62903	64658	62903	64658	18	35
Piede	(3+4)-IV-3(+)	-35923	-7290	43	62442	64179	62442	64179	20	40
Piede	(3+4)-IV-3(-)	-35923	-7264	285	62442	64179	62442	64179	20	44
Piede	(3+4)-VIII-3(+)	-35780	-7724	1	62408	64144	62408	64144	19	31
Piede	(3+4)-VIII-3(-)	-35780	-7585	258	62408	64144	62408	64144	19	35
Piede	(3+4)-II-3(-)	-35777	-7423	-369	62407	64143	62407	64143	19	32
Piede	(3+4)-II-3(+)	-35777	-7598	-588	62407	64143	62407	64143	18	28
Piede	(3+4)-VI-3(+)	-35634	-8033	-630	62374	64108	62374	64108	18	24
Piede	(3+4)-VI-3(-)	-35634	-7743	-396	62374	64108	62374	64108	18	28
Piede	(3+4)-VI-2(+)	-35276	-3725	2553	62289	64021	62289	64021	25	24
Piede	(3+4)-VI-2(-)	-35276	-4446	2650	62289	64021	62289	64021	23	30
Piede	(3+4)-II-2(+)	-35133	-4160	2510	62256	63986	62256	63986	24	28
Piede	(3+4)-II-2(-)	-35133	-4767	2623	62256	63986	62256	63986	23	33
Piede	(3+4)-VIII-2(-)	-35130	-4605	1996	62255	63985	62255	63985	24	38
Piede	(3+4)-VIII-2(+)	-35130	-4033	1921	62255	63985	62255	63985	26	29
Piede	(3+4)-IV-2(+)	-34987	-4468	1879	62221	63950	62221	63950	25	36
Piede	(3+4)-IV-2(-)	-34987	-4925	1969	62221	63950	62221	63950	24	45
Piede	(3+4)-II-4(+)	-33031	-3786	1955	61760	63470	61760	63470	27	22
Piede	(3+4)-II-4(-)	-33031	-4496	2247	61760	63470	61760	63470	25	27
Piede	(3+4)-VI-4(-)	-32888	-4816	2220	61726	63435	61726	63435	24	29
Piede	(3+4)-VI-4(+)	-32888	-4221	1913	61726	63435	61726	63435	26	25
Piede	(3+4)-IV-4(-)	-32885	-4654	1592	61725	63434	61725	63434	26	31
Piede	(3+4)-IV-4(+)	-32885	-4095	1324	61725	63434	61725	63434	28	26
Piede	(3+4)-VIII-4(-)	-32742	-4975	1566	61692	63399	61692	63399	25	36
Piede	(3+4)-VIII-4(+)	-32742	-4529	1282	61692	63399	61692	63399	26	30
Piede	(3+4)-III-3(-)	-32407	-6034	304	61612	63317	61612	63317	23	39
Piede	(3+4)-III-3(+)	-32407	-5736	-156	61612	63317	61612	63317	24	31
Piede	(3+4)-I-3(-)	-32363	-6082	108	61602	63307	61602	63307	23	35
Piede	(3+4)-I-3(+)	-32363	-5829	-346	61602	63307	61602	63307	24	28
Piede	(3+4)-VII-3(-)	-31930	-7103	214	61500	63200	61500	63200	20	27
Piede	(3+4)-VII-3(+)	-31930	-7184	-296	61500	63200	61500	63200	20	23
Piede	(3+4)-V-3(+)	-31887	-7277	-486	61490	63190	61490	63190	20	22
Piede	(3+4)-V-3(-)	-31887	-7150	18	61490	63190	61490	63190	20	25
Piede	(3+4)-I-4(-)	-31539	-5204	892	61408	63104	61408	63104	25	34
Piede	(3+4)-I-4(+)	-31539	-4685	418	61408	63104	61408	63104	28	27
Piede	(3+4)-III-4(+)	-31496	-4778	228	61397	63094	61397	63094	27	27
Piede	(3+4)-III-4(-)	-31496	-5251	696	61397	63094	61397	63094	26	34
Piede	(3+4)-V-4(-)	-31063	-6272	803	61295	62987	61295	62987	22	38
Piede	(3+4)-V-4(+)	-31063	-6133	277	61295	62987	61295	62987	23	31
Piede	(3+4)-VII-4(-)	-31019	-6320	606	61285	62977	61285	62977	22	35
Piede	(3+4)-VII-4(+)	-31019	-6226	88	61285	62977	61285	62977	23	28
Testa	2(+)	-41389	-1536	-3712	63730	65518	63730	65518	25	--
Testa	2(-)	-41389	-1833	-3496	63730	65518	63730	65518	25	--
Testa	1(-)	-34515	-1280	-3005	62110	63834	62110	63834	30	--
Testa	1(+)	-34515	-1006	-3201	62110	63834	62110	63834	31	--
Testa	(3+4)-VII-1(+)	-32196	2405	7556	61563	63265	61563	63265	17	6.6
Testa	(3+4)-VII-1(-)	-32196	2064	7116	61563	63265	61563	63265	18	6.9
Testa	(3+4)-V-1(+)	-32152	1253	7448	61552	63255	61552	63255	19	6.8
Testa	(3+4)-V-1(-)	-32152	957	7200	61552	63255	61552	63255	20	7.1
Testa	(3+4)-III-1(+)	-31719	-7977	6773	61450	63148	61450	63148	11	5.9

Zona	C.	N	My	Mz	Mry+	Mrz+	Mry-	Mrz-	CS	CSs
Testa	(3+4)-III-1(-)	-31719	-7934	6358	61450	63148	61450	63148	11	6.2
Testa	(3+4)-I-1(+)	-31675	-9130	6665	61440	63138	61440	63138	9.7	5.6
Testa	(3+4)-I-1(-)	-31675	-9041	6442	61440	63138	61440	63138	9.9	5.7
Testa	(3+4)-V-2(+)	-31328	8616	6319	61358	63053	61358	63053	10	5.4
Testa	(3+4)-V-2(-)	-31328	8052	6114	61358	63053	61358	63053	11	5.7
Testa	(3+4)-VII-2(-)	-31284	6945	6198	61347	63042	61347	63042	13	6.0
Testa	(3+4)-VII-2(+)	-31284	7463	6211	61347	63042	61347	63042	12	5.8
Testa	(3+4)-I-2(-)	-30852	-1946	5356	61245	62936	61245	62936	23	8.6
Testa	(3+4)-I-2(+)	-30852	-1767	5536	61245	62936	61245	62936	23	8.4
Testa	(3+4)-III-2(+)	-30808	-2920	5416	61235	62925	61235	62925	21	8.3
Testa	(3+4)-III-2(-)	-30808	-3053	5440	61235	62925	61235	62925	21	8.2
Testa	(3+4)-VIII-1(+)	-30473	-7544	2400	61156	62843	61156	62843	16	8.1
Testa	(3+4)-VIII-1(-)	-30473	-7530	1736	61156	62843	61156	62843	17	8.4
Testa	(3+4)-IV-1(-)	-30330	-10530	1509	61122	62808	61122	62808	12	6.0
Testa	(3+4)-IV-1(+)	-30330	-10659	2165	61122	62808	61122	62808	11	5.8
Testa	(3+4)-VI-1(+)	-30327	-11387	2039	61121	62807	61121	62807	9.9	5.5
Testa	(3+4)-VI-1(-)	-30327	-11221	2016	61121	62807	61121	62807	10	5.6
Testa	(3+4)-II-1(-)	-30184	-14220	1789	61088	62772	61088	62772	6.9	4.4
Testa	(3+4)-II-1(+)	-30184	-14501	1804	61088	62772	61088	62772	6.7	4.3
Testa	(3+4)-IV-3(+)	-28228	-7899	-2695	60626	62292	60626	62292	15	8.5
Testa	(3+4)-IV-3(-)	-28228	-7873	-3566	60626	62292	60626	62292	14	8.4
Testa	(3+4)-VIII-3(+)	-28085	-11014	-2937	60592	62257	60592	62257	9.5	5.8
Testa	(3+4)-VIII-3(-)	-28085	-10872	-3793	60592	62257	60592	62257	9.3	5.8
Testa	(3+4)-II-3(-)	-28082	-11563	-3285	60591	62256	60591	62256	8.7	5.5
Testa	(3+4)-II-3(+)	-28082	-11742	-3491	60591	62256	60591	62256	8.4	5.4
Testa	(3+4)-VI-3(+)	-27939	-14857	-3725	60557	62221	60557	62221	5.8	4.2
Testa	(3+4)-VI-3(-)	-27939	-14563	-3513	60557	62221	60557	62221	6.1	4.3
Testa	(3+4)-VI-2(+)	-27581	13157	-1724	60473	62133	60473	62133	7.4	4.3
Testa	(3+4)-VI-2(-)	-27581	12431	-1604	60473	62133	60473	62133	8.2	4.6
Testa	(3+4)-II-2(+)	-27438	10042	-1958	60439	62098	60439	62098	11	5.6
Testa	(3+4)-II-2(-)	-27438	9432	-1832	60439	62098	60439	62098	13	5.9
Testa	(3+4)-VIII-2(-)	-27435	8741	-1324	60438	62097	60438	62097	15	6.2
Testa	(3+4)-VIII-2(+)	-27435	9314	-2084	60438	62097	60438	62097	13	6.0
Testa	(3+4)-IV-2(+)	-27292	6200	-2319	60405	62062	60405	62062	20	8.5
Testa	(3+4)-IV-2(-)	-27292	5741	-1551	60405	62062	60405	62062	23	8.9
Testa	(3+4)-II-4(+)	-25336	12802	-7253	59943	61582	59943	61582	5.9	4.0
Testa	(3+4)-II-4(-)	-25336	12089	-6906	59943	61582	59943	61582	6.4	4.2
Testa	(3+4)-VI-4(-)	-25193	9089	-7134	59909	61547	59909	61547	8.5	5.3
Testa	(3+4)-VI-4(+)	-25193	9687	-7488	59909	61547	59909	61547	7.8	4.9
Testa	(3+4)-IV-4(-)	-25190	8398	-6626	59908	61546	59908	61546	9.5	5.7
Testa	(3+4)-IV-4(+)	-25190	8959	-7614	59908	61546	59908	61546	8.3	5.2
Testa	(3+4)-VIII-4(-)	-25047	5399	-6853	59874	61511	59874	61511	13	7.6
Testa	(3+4)-VIII-4(+)	-25047	5844	-7849	59874	61511	59874	61511	11	6.8
Testa	(3+4)-III-3(-)	-24712	921	-10557	59795	61428	59795	61428	11	6.6
Testa	(3+4)-III-3(+)	-24712	1220	-10877	59795	61428	59795	61428	10	6.4
Testa	(3+4)-I-3(-)	-24668	-186	-10473	59785	61418	59785	61418	11	6.9
Testa	(3+4)-I-3(+)	-24668	67	-10985	59785	61418	59785	61418	10	6.4
Testa	(3+4)-VII-3(-)	-24235	-9077	-11315	59682	61311	59682	61311	6.1	4.8
Testa	(3+4)-VII-3(+)	-24235	-9162	-11660	59682	61311	59682	61311	5.9	4.7
Testa	(3+4)-V-3(+)	-24192	-10315	-11768	59672	61301	59672	61301	5.4	4.4
Testa	(3+4)-V-3(-)	-24192	-10184	-11231	59672	61301	59672	61301	5.7	4.5
Testa	(3+4)-I-4(-)	-23844	6910	-11559	59590	61215	59590	61215	6.7	4.9
Testa	(3+4)-I-4(+)	-23844	7431	-12114	59590	61215	59590	61215	6.2	4.6
Testa	(3+4)-III-4(+)	-23801	6278	-12222	59580	61205	59580	61205	6.5	4.8
Testa	(3+4)-III-4(-)	-23801	5803	-11475	59580	61205	59580	61205	7.2	5.1
Testa	(3+4)-V-4(-)	-23368	-3088	-12317	59477	61098	59477	61098	7.4	5.3
Testa	(3+4)-V-4(+)	-23368	-2952	-12897	59477	61098	59477	61098	6.9	5.1
Testa	(3+4)-VII-4(-)	-23324	-4195	-12233	59467	61087	59467	61087	7.1	5.2
Testa	(3+4)-VII-4(+)	-23324	-4105	-13005	59467	61087	59467	61087	6.6	4.9

Zona	C.	N	MyCal	ΔMy	MzCal	ΔMz	Mry+	Mry-	Mrz+	Mrz-
		kg	kg*m	kg*m	kg*m	kg*m	kg*m	kg*m	kg*m	kg*m
Piede	2(+)	-51393	-8748	297	1302	-34	66083	66083	67963	67963
Piede	2(-)	-51393	-8748	0	1302	0	66083	66083	67963	67963

Zona	C.	N	MyCal	ΔMy	MzCal	ΔMz	Mry+	Mry-	Mrz+	Mrz-
Piede	1(-)	-44519	-7664	0	1352	0	64467	64467	66284	66284
Piede	1(+)	-44519	-7664	274	1352	-89	64467	64467	66284	66284
Piede	(3+4)-VII-1(+)	-39891	-5870	338	1648	187	63377	63377	65151	65151
Piede	(3+4)-VII-1(-)	-39891	-5870	0	1648	0	63377	63377	65151	65151
Piede	(3+4)-V-1(+)	-39847	-5917	293	1451	193	63367	63367	65140	65140
Piede	(3+4)-V-1(-)	-39847	-5917	0	1451	0	63367	63367	65140	65140
Piede	(3+4)-III-1(+)	-39414	-6938	-42	1558	136	63265	63265	65034	65034
Piede	(3+4)-III-1(-)	-39414	-6938	0	1558	0	63265	63265	65034	65034
Piede	(3+4)-I-1(+)	-39370	-6986	-87	1362	143	63255	63255	65024	65024
Piede	(3+4)-I-1(-)	-39370	-6986	0	1362	0	63255	63255	65024	65024
Piede	(3+4)-V-2(+)	-39023	-5039	558	2236	172	63173	63173	64939	64939
Piede	(3+4)-V-2(-)	-39023	-5039	0	2236	0	63173	63173	64939	64939
Piede	(3+4)-VII-2(-)	-38979	-5087	0	2040	0	63163	63163	64928	64928
Piede	(3+4)-VII-2(+)	-38979	-5087	513	2040	179	63163	63163	64928	64928
Piede	(3+4)-I-2(-)	-38547	-6108	0	2146	0	63060	63060	64822	64822
Piede	(3+4)-I-2(+)	-38547	-6108	179	2146	121	63060	63060	64822	64822
Piede	(3+4)-III-2(+)	-38503	-6155	134	1950	128	63050	63050	64811	64811
Piede	(3+4)-III-2(-)	-38503	-6155	0	1950	0	63050	63050	64811	64811
Piede	(3+4)-VIII-1(+)	-38168	-7215	-14	688	-48	62971	62971	64729	64729
Piede	(3+4)-VIII-1(-)	-38168	-7215	0	688	48	62971	62971	64729	64729
Piede	(3+4)-IV-1(-)	-38025	-7536	0	662	63	62938	62938	64694	64694
Piede	(3+4)-IV-1(+)	-38025	-7536	-127	662	-63	62938	62938	64694	64694
Piede	(3+4)-VI-1(+)	-38022	-7373	-164	34	-25	62937	62937	64694	64694
Piede	(3+4)-VI-1(-)	-38022	-7373	0	34	25	62937	62937	64694	64694
Piede	(3+4)-II-1(-)	-37879	-7694	0	7	41	62903	62903	64658	64658
Piede	(3+4)-II-1(+)	-37879	-7694	-277	7	-41	62903	62903	64658	64658
Piede	(3+4)-IV-3(+)	-35923	-7264	-26	285	-242	62442	62442	64179	64179
Piede	(3+4)-IV-3(-)	-35923	-7264	0	285	0	62442	62442	64179	64179
Piede	(3+4)-VIII-3(+)	-35780	-7585	-139	258	-257	62408	62408	64144	64144
Piede	(3+4)-VIII-3(-)	-35780	-7585	0	258	0	62408	62408	64144	64144
Piede	(3+4)-II-3(-)	-35777	-7423	0	-369	0	62407	62407	64143	64143
Piede	(3+4)-II-3(+)	-35777	-7423	-176	-369	-219	62407	62407	64143	64143
Piede	(3+4)-VI-3(+)	-35634	-7743	-289	-396	-235	62374	62374	64108	64108
Piede	(3+4)-VI-3(-)	-35634	-7743	0	-396	0	62374	62374	64108	64108
Piede	(3+4)-VI-2(+)	-35276	-4446	721	2650	-97	62289	62289	64021	64021
Piede	(3+4)-VI-2(-)	-35276	-4446	0	2650	0	62289	62289	64021	64021
Piede	(3+4)-II-2(+)	-35133	-4767	607	2623	-112	62256	62256	63986	63986
Piede	(3+4)-II-2(-)	-35133	-4767	0	2623	0	62256	62256	63986	63986
Piede	(3+4)-VIII-2(-)	-35130	-4605	0	1996	0	62255	62255	63985	63985
Piede	(3+4)-VIII-2(+)	-35130	-4605	571	1996	-75	62255	62255	63985	63985
Piede	(3+4)-IV-2(+)	-34987	-4925	457	1969	-90	62221	62221	63950	63950
Piede	(3+4)-IV-2(-)	-34987	-4925	0	1969	0	62221	62221	63950	63950
Piede	(3+4)-II-4(+)	-33031	-4496	709	2247	-291	61760	61760	63470	63470
Piede	(3+4)-II-4(-)	-33031	-4496	0	2247	0	61760	61760	63470	63470
Piede	(3+4)-VI-4(-)	-32888	-4816	0	2220	0	61726	61726	63435	63435
Piede	(3+4)-VI-4(+)	-32888	-4816	595	2220	-306	61726	61726	63435	63435
Piede	(3+4)-IV-4(-)	-32885	-4654	0	1592	0	61725	61725	63434	63434
Piede	(3+4)-IV-4(+)	-32885	-4654	559	1592	-269	61725	61725	63434	63434
Piede	(3+4)-VIII-4(-)	-32742	-4975	0	1566	0	61692	61692	63399	63399
Piede	(3+4)-VIII-4(+)	-32742	-4975	446	1566	-284	61692	61692	63399	63399
Piede	(3+4)-III-3(-)	-32407	-6034	0	304	0	61612	61612	63317	63317
Piede	(3+4)-III-3(+)	-32407	-6034	298	304	-460	61612	61612	63317	63317
Piede	(3+4)-I-3(-)	-32363	-6082	0	108	0	61602	61602	63307	63307
Piede	(3+4)-I-3(+)	-32363	-6082	253	108	-453	61602	61602	63307	63307
Piede	(3+4)-VII-3(-)	-31930	-7103	0	214	0	61500	61500	63200	63200
Piede	(3+4)-VII-3(+)	-31930	-7103	-81	214	-511	61500	61500	63200	63200
Piede	(3+4)-V-3(+)	-31887	-7150	-126	18	-504	61490	61490	63190	63190
Piede	(3+4)-V-3(-)	-31887	-7150	0	18	0	61490	61490	63190	63190
Piede	(3+4)-I-4(-)	-31539	-5204	0	892	0	61408	61408	63104	63104
Piede	(3+4)-I-4(+)	-31539	-5204	518	892	-475	61408	61408	63104	63104
Piede	(3+4)-III-4(+)	-31496	-5251	473	696	-468	61397	61397	63094	63094
Piede	(3+4)-III-4(-)	-31496	-5251	0	696	0	61397	61397	63094	63094
Piede	(3+4)-V-4(-)	-31063	-6272	0	803	0	61295	61295	62987	62987
Piede	(3+4)-V-4(+)	-31063	-6272	139	803	-525	61295	61295	62987	62987
Piede	(3+4)-VII-4(-)	-31019	-6320	0	606	0	61285	61285	62977	62977

Zona	C.	N	MyCal	ΔMy	MzCal	ΔMz	Mry+	Mry-	Mrz+	Mrz-
Piede	(3+4)-VII-4(+)	-31019	-6320	94	606	-519	61285	61285	62977	62977
Testa	2(+)	-41389	-1536	0	-3712	0	63730	63730	65518	65518
Testa	2(-)	-41389	-1536	-297	-3712	216	63730	63730	65518	65518
Testa	1(-)	-34515	-1006	-274	-3201	196	62110	62110	63834	63834
Testa	1(+)	-34515	-1006	0	-3201	0	62110	62110	63834	63834
Testa	(3+4)-VII-1(+)	-32196	2405	0	7556	0	61563	61563	63265	63265
Testa	(3+4)-VII-1(-)	-32196	2405	-342	7556	-440	61563	61563	63265	63265
Testa	(3+4)-V-1(+)	-32152	1253	0	7448	0	61552	61552	63255	63255
Testa	(3+4)-V-1(-)	-32152	1253	-296	7448	-248	61552	61552	63255	63255
Testa	(3+4)-III-1(+)	-31719	-7977	0	6773	0	61450	61450	63148	63148
Testa	(3+4)-III-1(-)	-31719	-7977	43	6773	-415	61450	61450	63148	63148
Testa	(3+4)-I-1(+)	-31675	-9130	0	6665	0	61440	61440	63138	63138
Testa	(3+4)-I-1(-)	-31675	-9130	89	6665	-223	61440	61440	63138	63138
Testa	(3+4)-V-2(+)	-31328	8616	0	6319	0	61358	61358	63053	63053
Testa	(3+4)-V-2(-)	-31328	8616	-563	6319	-205	61358	61358	63053	63053
Testa	(3+4)-VII-2(-)	-31284	7463	-518	6211	-13	61347	61347	63042	63042
Testa	(3+4)-VII-2(+)	-31284	7463	0	6211	0	61347	61347	63042	63042
Testa	(3+4)-I-2(-)	-30852	-1767	-179	5536	-180	61245	61245	62936	62936
Testa	(3+4)-I-2(+)	-30852	-1767	0	5536	0	61245	61245	62936	62936
Testa	(3+4)-III-2(+)	-30808	-2920	0	5428	-12	61235	61235	62925	62925
Testa	(3+4)-III-2(-)	-30808	-2920	-133	5428	12	61235	61235	62925	62925
Testa	(3+4)-VIII-1(+)	-30473	-7544	0	2400	0	61156	61156	62843	62843
Testa	(3+4)-VIII-1(-)	-30473	-7544	14	2400	-664	61156	61156	62843	62843
Testa	(3+4)-IV-1(-)	-30330	-10659	129	2165	-656	61122	61122	62808	62808
Testa	(3+4)-IV-1(+)	-30330	-10659	0	2165	0	61122	61122	62808	62808
Testa	(3+4)-VI-1(+)	-30327	-11387	0	2039	0	61121	61121	62807	62807
Testa	(3+4)-VI-1(-)	-30327	-11387	166	2039	-23	61121	61121	62807	62807
Testa	(3+4)-II-1(-)	-30184	-14501	281	1804	-15	61088	61088	62772	62772
Testa	(3+4)-II-1(+)	-30184	-14501	0	1804	0	61088	61088	62772	62772
Testa	(3+4)-IV-3(+)	-28228	-7899	0	-3130	436	60626	60626	62292	62292
Testa	(3+4)-IV-3(-)	-28228	-7899	26	-3130	-436	60626	60626	62292	62292
Testa	(3+4)-VIII-3(+)	-28085	-11014	0	-3365	428	60592	60592	62257	62257
Testa	(3+4)-VIII-3(-)	-28085	-11014	142	-3365	-428	60592	60592	62257	62257
Testa	(3+4)-II-3(-)	-28082	-11742	179	-3491	205	60591	60591	62256	62256
Testa	(3+4)-II-3(+)	-28082	-11742	0	-3491	0	60591	60591	62256	62256
Testa	(3+4)-VI-3(+)	-27939	-14857	0	-3725	0	60557	60557	62221	62221
Testa	(3+4)-VI-3(-)	-27939	-14857	294	-3725	213	60557	60557	62221	62221
Testa	(3+4)-VI-2(+)	-27581	13157	0	-1724	0	60473	60473	62133	62133
Testa	(3+4)-VI-2(-)	-27581	13157	-726	-1724	119	60473	60473	62133	62133
Testa	(3+4)-II-2(+)	-27438	10042	0	-1958	0	60439	60439	62098	62098
Testa	(3+4)-II-2(-)	-27438	10042	-610	-1958	127	60439	60439	62098	62098
Testa	(3+4)-VIII-2(-)	-27435	9314	-574	-2084	760	60438	60438	62097	62097
Testa	(3+4)-VIII-2(+)	-27435	9314	0	-2084	0	60438	60438	62097	62097
Testa	(3+4)-IV-2(+)	-27292	6200	0	-2319	0	60405	60405	62062	62062
Testa	(3+4)-IV-2(-)	-27292	6200	-458	-2319	768	60405	60405	62062	62062
Testa	(3+4)-II-4(+)	-25336	12802	0	-7253	0	59943	59943	61582	61582
Testa	(3+4)-II-4(-)	-25336	12802	-713	-7253	347	59943	59943	61582	61582
Testa	(3+4)-VI-4(-)	-25193	9687	-598	-7488	355	59909	59909	61547	61547
Testa	(3+4)-VI-4(+)	-25193	9687	0	-7488	0	59909	59909	61547	61547
Testa	(3+4)-IV-4(-)	-25190	8959	-561	-7614	988	59908	59908	61546	61546
Testa	(3+4)-IV-4(+)	-25190	8959	0	-7614	0	59908	59908	61546	61546
Testa	(3+4)-VIII-4(-)	-25047	5844	-445	-7849	995	59874	59874	61511	61511
Testa	(3+4)-VIII-4(+)	-25047	5844	0	-7849	0	59874	59874	61511	61511
Testa	(3+4)-III-3(-)	-24712	1220	-299	-10877	320	59795	59795	61428	61428
Testa	(3+4)-III-3(+)	-24712	1220	0	-10877	0	59795	59795	61428	61428
Testa	(3+4)-I-3(-)	-24668	67	-253	-10985	512	59785	59785	61418	61418
Testa	(3+4)-I-3(+)	-24668	67	0	-10985	0	59785	59785	61418	61418
Testa	(3+4)-VII-3(-)	-24235	-9162	86	-11660	345	59682	59682	61311	61311
Testa	(3+4)-VII-3(+)	-24235	-9162	0	-11660	0	59682	59682	61311	61311
Testa	(3+4)-V-3(+)	-24192	-10315	0	-11768	0	59672	59672	61301	61301
Testa	(3+4)-V-3(-)	-24192	-10315	131	-11768	537	59672	59672	61301	61301
Testa	(3+4)-I-4(-)	-23844	7431	-521	-12114	555	59590	59590	61215	61215
Testa	(3+4)-I-4(+)	-23844	7431	0	-12114	0	59590	59590	61215	61215
Testa	(3+4)-III-4(+)	-23801	6278	0	-12222	0	59580	59580	61205	61205
Testa	(3+4)-III-4(-)	-23801	6278	-475	-12222	747	59580	59580	61205	61205

Zona	C.	N	MyCal	ΔMy	MzCal	ΔMz	Mry+	Mry-	Mrz+	Mrz-
Testa	(3+4)-V-4(-)	-23368	-2952	-136	-12897	580	59477	59477	61098	61098
Testa	(3+4)-V-4(+)	-23368	-2952	0	-12897	0	59477	59477	61098	61098
Testa	(3+4)-VII-4(-)	-23324	-4105	-90	-13005	772	59467	59467	61087	61087
Testa	(3+4)-VII-4(+)	-23324	-4105	0	-13005	0	59467	59467	61087	61087

Verifica a taglio

Dir	C.	MrSup	MrInf	T	VRd,f	Vrdns	Vred	Vrsd	Vrd	Ast/m	cot(θ)	Cs	CSs
		kg*m	kg*m	kg	kg	kg	kg	kg	kg	cmq/m			
Y	(3+4)-VII-4	--	--	3618	0	--	61682	63475	61682	11.73	2.500	17	22
Z	(3+4)-VI-2	--	--	4631	0	--	61093	61609	61093	11.73	2.500	13	17

Pilastro : 6120 [276 , 376]

Sez. R rinf.: By= 41.0 cm, Bz=39.0 cm, s. inf.=15.0 cm, s. sup.=15.0 cm, s.lat.=15.0 cm, h lat.=39.0 cm L=360.0 cm
Ln=360.0 cm

Criterio : CLS_Pilastri-Exist - Verifica a presso-flessione deviata:rcm=200 [kg/cmq],fym=4190 [kg/cmq], FC=1.20
qd=2, qf=1.5 :Verificato

Piede	AfSpigolo = 3.14	Afy = 9.42	Afz = 9.42
Testa	AfSpigolo = 3.14	Afy = 9.42	Afz = 9.42

$v_{max}=N/(fcd*A)=0.021 <= 0.65$ [Comb. (3+4)-VII-1(-)]

Zona	C.	N	My	Mz	Mry+	Mrz+	Mry-	Mrz-	CS	CSs
		kg	kg*m	kg*m	kg*m	kg*m	kg*m	kg*m		
Piede	1(-)	-19460	2165	-1108	58553	60138	58553	60138	47	--
Piede	1(+)	-19460	1913	-1079	58553	60138	58553	60138	50	--
Piede	2(-)	-18833	2761	-1010	58405	59984	58405	59984	43	--
Piede	2(+)	-18833	2470	-1021	58405	59984	58405	59984	46	--
Piede	(3+4)-VII-1(-)	-16884	6074	23896	57944	59504	57944	59504	2.6	2.4
Piede	(3+4)-VII-1(+)	-16884	5454	21239	57944	59504	57944	59504	3.0	2.7
Piede	(3+4)-V-1(+)	-16845	4049	20590	57935	59495	57935	59495	3.2	2.8
Piede	(3+4)-V-1(-)	-16845	4471	23156	57935	59495	57935	59495	2.8	2.5
Piede	(3+4)-III-1(+)	-16737	-7129	18687	57909	59468	57909	59468	3.4	2.9
Piede	(3+4)-III-1(-)	-16737	-7943	21009	57909	59468	57909	59468	3.0	2.6
Piede	(3+4)-I-1(-)	-16698	-9546	20269	57900	59459	57900	59459	3.0	2.6
Piede	(3+4)-I-1(+)	-16698	-8534	18039	57900	59459	57900	59459	3.5	2.9
Piede	(3+4)-VIII-1(+)	-16423	-7125	1063	57835	59391	57835	59391	15	6.8
Piede	(3+4)-VIII-1(-)	-16423	-8000	1277	57835	59391	57835	59391	12	6.1
Piede	(3+4)-IV-1(+)	-16379	-10900	297	57825	59380	57825	59380	7.5	4.8
Piede	(3+4)-IV-1(-)	-16379	-12205	411	57825	59380	57825	59380	6.4	4.3
Piede	(3+4)-VI-1(-)	-16294	-13342	-1189	57805	59359	57805	59359	5.6	4.0
Piede	(3+4)-VI-1(+)	-16294	-11808	-1099	57805	59359	57805	59359	6.6	4.5
Piede	(3+4)-II-1(-)	-16250	-17547	-2055	57794	59349	57794	59349	3.8	3.1
Piede	(3+4)-II-1(+)	-16250	-15583	-1865	57794	59349	57794	59349	4.5	3.4
Piede	(3+4)-V-2(+)	-15842	13407	25022	57698	59248	57698	59248	2.3	2.1
Piede	(3+4)-V-2(-)	-15842	15016	28151	57698	59248	57698	59248	2.0	1.9
Piede	(3+4)-VII-2(+)	-15804	12002	24374	57689	59239	57689	59239	2.4	2.2
Piede	(3+4)-VII-2(-)	-15804	13413	27411	57689	59239	57689	59239	2.1	1.9
Piede	(3+4)-I-2(-)	-15695	999	25264	57663	59212	57663	59212	2.6	2.3
Piede	(3+4)-I-2(+)	-15695	823	22471	57663	59212	57663	59212	3.0	2.6
Piede	(3+4)-III-2(-)	-15657	-626	24524	57654	59203	57654	59203	2.7	2.4
Piede	(3+4)-III-2(+)	-15657	-582	21822	57654	59203	57654	59203	3.1	2.6
Piede	(3+4)-IV-3(-)	-14993	-8519	-13730	57497	59039	57497	59039	4.4	3.7
Piede	(3+4)-IV-3(+)	-14993	-7585	-12331	57497	59039	57497	59039	5.1	4.1
Piede	(3+4)-VIII-3(+)	-14949	-11360	-13096	57486	59028	57486	59028	4.1	3.4
Piede	(3+4)-VIII-3(-)	-14949	-12724	-14596	57486	59028	57486	59028	3.6	3.1
Piede	(3+4)-II-3(-)	-14864	-13861	-16195	57466	59008	57466	59008	3.2	2.8
Piede	(3+4)-II-3(+)	-14864	-12268	-14493	57466	59008	57466	59008	3.7	3.1
Piede	(3+4)-VI-3(+)	-14820	-16043	-15258	57456	58997	57456	58997	3.1	2.7
Piede	(3+4)-VI-3(-)	-14820	-18066	-17062	57456	58997	57456	58997	2.7	2.4
Piede	(3+4)-VI-2(-)	-12952	21806	15460	57014	58537	57014	58537	2.4	2.3
Piede	(3+4)-VI-2(+)	-12952	19383	13674	57014	58537	57014	58537	2.7	2.5
Piede	(3+4)-II-2(-)	-12907	17601	14594	57003	58526	57003	58526	2.9	2.7
Piede	(3+4)-II-2(+)	-12907	15608	12909	57003	58526	57003	58526	3.3	3.0
Piede	(3+4)-VIII-2(-)	-12822	16464	12995	56983	58505	56983	58505	3.1	2.9

Zona	C.	N	My	Mz	Mry+	Mrz+	Mry-	Mrz-	CS	CSs
Piede	(3+4)-VIII-2(+)	-12822	14701	11512	56983	58505	56983	58505	3.6	3.3
Piede	(3+4)-IV-2(-)	-12778	12259	12128	56973	58495	56973	58495	4.0	3.5
Piede	(3+4)-IV-2(+)	-12778	10925	10747	56973	58495	56973	58495	4.6	4.0
Piede	(3+4)-III-3(-)	-12114	4344	-26125	56815	58331	56815	58331	2.3	2.2
Piede	(3+4)-III-3(+)	-12114	3922	-23406	56815	58331	56815	58331	2.6	2.5
Piede	(3+4)-I-3(+)	-12076	2517	-24055	56806	58322	56806	58322	2.6	2.4
Piede	(3+4)-I-3(-)	-12076	2742	-26865	56806	58322	56806	58322	2.3	2.2
Piede	(3+4)-VII-3(+)	-11967	-8661	-25958	56781	58295	56781	58295	2.2	2.1
Piede	(3+4)-VII-3(-)	-11967	-9673	-29012	56781	58295	56781	58295	2.0	1.9
Piede	(3+4)-V-3(-)	-11929	-11275	-29752	56772	58286	56772	58286	1.9	1.8
Piede	(3+4)-V-3(+)	-11929	-10066	-26606	56772	58286	56772	58286	2.1	2.0
Piede	(3+4)-II-4(-)	-11521	21287	454	56675	58185	56675	58185	2.9	2.7
Piede	(3+4)-II-4(+)	-11521	18923	281	56675	58185	56675	58185	3.3	3.1
Piede	(3+4)-VI-4(-)	-11477	17082	-412	56665	58174	56665	58174	3.7	3.5
Piede	(3+4)-VI-4(+)	-11477	15148	-485	56665	58174	56665	58174	4.3	4.0
Piede	(3+4)-IV-4(+)	-11392	14241	-1881	56644	58153	56644	58153	4.5	4.2
Piede	(3+4)-IV-4(-)	-11392	15945	-2012	56644	58153	56644	58153	4.0	3.7
Piede	(3+4)-VIII-4(+)	-11348	10466	-2647	56634	58143	56634	58143	6.5	5.7
Piede	(3+4)-VIII-4(-)	-11348	11740	-2878	56634	58143	56634	58143	5.6	5.1
Piede	(3+4)-I-4(-)	-11073	13286	-21870	56569	58075	56569	58075	2.4	2.3
Piede	(3+4)-I-4(+)	-11073	11874	-19623	56569	58075	56569	58075	2.8	2.6
Piede	(3+4)-III-4(-)	-11034	11683	-22610	56560	58065	56560	58065	2.4	2.3
Piede	(3+4)-III-4(+)	-11034	10470	-20271	56560	58065	56560	58065	2.8	2.6
Piede	(3+4)-V-4(-)	-10926	-731	-24757	56534	58039	56534	58039	2.5	2.3
Piede	(3+4)-V-4(+)	-10926	-709	-22174	56534	58039	56534	58039	2.8	2.6
Piede	(3+4)-VII-4(+)	-10887	-2114	-22823	56525	58029	56525	58029	2.7	2.5
Piede	(3+4)-VII-4(-)	-10887	-2334	-25497	56525	58029	56525	58029	2.4	2.2
Testa	1(-)	-11798	-2274	-623	56741	58253	56741	58253	57	--
Testa	1(+)	-11798	-2526	-594	56741	58253	56741	58253	52	--
Testa	2(-)	-11170	-2358	-1200	56592	58099	56592	58099	48	--
Testa	2(+)	-11170	-2649	-1211	56592	58099	56592	58099	43	--
Testa	(3+4)-VII-1(-)	-10990	-5399	-20673	56549	58054	56549	58054	2.9	2.8
Testa	(3+4)-VII-1(+)	-10990	-6019	-23329	56549	58054	56549	58054	2.5	2.5
Testa	(3+4)-V-1(+)	-10951	-3930	-22454	56540	58045	56540	58045	2.7	2.6
Testa	(3+4)-V-1(-)	-10951	-3508	-19888	56540	58045	56540	58045	3.1	3.0
Testa	(3+4)-III-1(+)	-10843	7599	-20246	56514	58018	56514	58018	2.9	2.7
Testa	(3+4)-III-1(-)	-10843	6788	-17924	56514	58018	56514	58018	3.3	3.1
Testa	(3+4)-I-1(-)	-10804	8678	-17140	56505	58009	56505	58009	3.3	3.1
Testa	(3+4)-I-1(+)	-10804	9688	-19370	56505	58009	56505	58009	2.9	2.7
Testa	(3+4)-VIII-1(+)	-10529	8101	-2480	56440	57941	56440	57941	8.8	5.9
Testa	(3+4)-VIII-1(-)	-10529	7227	-2266	56440	57941	56440	57941	10	6.6
Testa	(3+4)-IV-1(+)	-10485	12187	-1555	56430	57930	56430	57930	5.4	4.2
Testa	(3+4)-IV-1(-)	-10485	10883	-1441	56430	57930	56430	57930	6.2	4.7
Testa	(3+4)-VI-1(-)	-10400	13528	349	56410	57909	56410	57909	4.8	3.8
Testa	(3+4)-VI-1(+)	-10400	15062	439	56410	57909	56410	57909	4.3	3.5
Testa	(3+4)-II-1(-)	-10356	17184	1174	56399	57899	56399	57899	3.6	3.1
Testa	(3+4)-II-1(+)	-10356	19147	1364	56399	57899	56399	57899	3.2	2.8
Testa	(3+4)-V-2(+)	-9948	-15493	-27483	56303	57798	56303	57798	1.9	1.9
Testa	(3+4)-V-2(-)	-9948	-13884	-24355	56303	57798	56303	57798	2.2	2.1
Testa	(3+4)-VII-2(+)	-9909	-13405	-26607	56294	57789	56294	57789	2.0	2.0
Testa	(3+4)-VII-2(-)	-9909	-11993	-23570	56294	57789	56294	57789	2.3	2.3
Testa	(3+4)-I-2(-)	-9801	-1697	-21607	56268	57762	56268	57762	2.8	2.8
Testa	(3+4)-I-2(+)	-9801	-1875	-24399	56268	57762	56268	57762	2.5	2.4
Testa	(3+4)-III-2(-)	-9763	193	-20822	56259	57752	56259	57752	3.0	2.8
Testa	(3+4)-III-2(+)	-9763	213	-23524	56259	57752	56259	57752	2.6	2.5
Testa	(3+4)-IV-3(-)	-9099	7799	9789	56102	57589	56102	57589	5.5	4.3
Testa	(3+4)-IV-3(+)	-9099	8733	11188	56102	57589	56102	57589	4.7	3.9
Testa	(3+4)-VIII-3(+)	-9054	12818	12113	56091	57578	56091	57578	3.7	3.2
Testa	(3+4)-VIII-3(-)	-9054	11455	10614	56091	57578	56091	57578	4.2	3.5
Testa	(3+4)-II-3(-)	-8969	14099	12404	56071	57557	56071	57557	3.4	3.0
Testa	(3+4)-II-3(+)	-8969	15693	14107	56071	57557	56071	57557	3.0	2.7
Testa	(3+4)-VI-3(+)	-8925	19779	15032	56061	57546	56061	57546	2.5	2.3
Testa	(3+4)-VI-3(-)	-8925	17755	13229	56061	57546	56061	57546	2.8	2.5
Testa	(3+4)-VI-2(-)	-7057	-21056	-14539	55618	57087	55618	57087	2.3	2.3
Testa	(3+4)-VI-2(+)	-7057	-23479	-16326	55618	57087	55618	57087	2.1	2.1
Testa	(3+4)-II-2(-)	-7013	-17400	-13715	55608	57076	55608	57076	2.8	2.8

Zona	C.	N	My	Mz	Mry+	Mrz+	Mry-	Mrz-	CS	CSs
Testa	(3+4)-II-2(+)	-7013	-19394	-15400	55608	57076	55608	57076	2.4	2.4
Testa	(3+4)-VIII-2(-)	-6928	-14755	-11924	55588	57055	55588	57055	3.3	3.3
Testa	(3+4)-VIII-2(+)	-6928	-16518	-13406	55588	57055	55588	57055	2.9	2.9
Testa	(3+4)-IV-2(-)	-6884	-11099	-11100	55577	57044	55577	57044	4.1	4.0
Testa	(3+4)-IV-2(+)	-6884	-12433	-12481	55577	57044	55577	57044	3.6	3.5
Testa	(3+4)-III-3(-)	-6220	-3494	19512	55420	56881	55420	56881	3.0	2.7
Testa	(3+4)-III-3(+)	-6220	-3914	22230	55420	56881	55420	56881	2.6	2.4
Testa	(3+4)-I-3(+)	-6182	-1825	23106	55411	56871	55411	56871	2.5	2.4
Testa	(3+4)-I-3(-)	-6182	-1603	20296	55411	56871	55411	56871	2.9	2.7
Testa	(3+4)-VII-3(+)	-6073	9704	25314	55385	56844	55385	56844	2.1	2.0
Testa	(3+4)-VII-3(-)	-6073	8693	22260	55385	56844	55385	56844	2.4	2.3
Testa	(3+4)-V-3(-)	-6035	10583	23044	55376	56835	55376	56835	2.3	2.1
Testa	(3+4)-V-3(+)	-6035	11793	26190	55376	56835	55376	56835	2.0	1.9
Testa	(3+4)-II-4(-)	-5627	-20484	-2484	55279	56734	55279	56734	2.8	2.8
Testa	(3+4)-II-4(+)	-5627	-22847	-2658	55279	56734	55279	56734	2.5	2.5
Testa	(3+4)-VI-4(-)	-5582	-16828	-1660	55269	56724	55269	56724	3.4	3.4
Testa	(3+4)-VI-4(+)	-5582	-18762	-1732	55269	56724	55269	56724	3.0	3.0
Testa	(3+4)-IV-4(+)	-5498	-15887	262	55249	56703	55249	56703	3.7	3.7
Testa	(3+4)-IV-4(-)	-5498	-14183	131	55249	56703	55249	56703	4.2	4.1
Testa	(3+4)-VIII-4(+)	-5453	-11802	1187	55239	56692	55239	56692	5.0	4.9
Testa	(3+4)-VIII-4(-)	-5453	-10527	955	55239	56692	55239	56692	5.7	5.6
Testa	(3+4)-I-4(-)	-5179	-11979	15830	55173	56624	55173	56624	3.0	2.9
Testa	(3+4)-I-4(+)	-5179	-13388	18077	55173	56624	55173	56624	2.7	2.5
Testa	(3+4)-III-4(-)	-5140	-10088	16614	55164	56615	55164	56615	3.1	2.9
Testa	(3+4)-III-4(+)	-5140	-11300	18953	55164	56615	55164	56615	2.7	2.5
Testa	(3+4)-V-4(-)	-5032	208	18578	55139	56588	55139	56588	3.2	2.9
Testa	(3+4)-V-4(+)	-5032	252	21161	55139	56588	55139	56588	2.8	2.5
Testa	(3+4)-VII-4(+)	-4993	2318	22036	55129	56578	55129	56578	2.6	2.4
Testa	(3+4)-VII-4(-)	-4993	2099	19362	55129	56578	55129	56578	3.0	2.7

Zona	C.	N	MyCal	ΔMy	MzCal	ΔMz	Mry+	Mry-	Mrz+	Mrz-
		kg	kg*m	kg*m	kg*m	kg*m	kg*m	kg*m	kg*m	kg*m
Piede	1(-)	-19460	2165	0	-1108	0	58553	58553	60138	60138
Piede	1(+)	-19460	2165	-252	-1108	29	58553	58553	60138	60138
Piede	2(-)	-18833	2761	0	-1010	0	58405	58405	59984	59984
Piede	2(+)	-18833	2761	-291	-1010	-11	58405	58405	59984	59984
Piede	(3+4)-VII-1(-)	-16884	6074	0	23896	0	57944	57944	59504	59504
Piede	(3+4)-VII-1(+)	-16884	6074	-620	23896	-2657	57944	57944	59504	59504
Piede	(3+4)-V-1(+)	-16845	4471	-422	23156	-2566	57935	57935	59495	59495
Piede	(3+4)-V-1(-)	-16845	4471	0	23156	0	57935	57935	59495	59495
Piede	(3+4)-III-1(+)	-16737	-7943	814	21009	-2321	57909	57909	59468	59468
Piede	(3+4)-III-1(-)	-16737	-7943	0	21009	0	57909	57909	59468	59468
Piede	(3+4)-I-1(-)	-16698	-9546	0	20269	0	57900	57900	59459	59459
Piede	(3+4)-I-1(+)	-16698	-9546	1011	20269	-2230	57900	57900	59459	59459
Piede	(3+4)-VIII-1(+)	-16423	-8000	874	1277	-214	57835	57835	59391	59391
Piede	(3+4)-VIII-1(-)	-16423	-8000	0	1277	0	57835	57835	59391	59391
Piede	(3+4)-IV-1(+)	-16379	-12205	1304	411	-113	57825	57825	59380	59380
Piede	(3+4)-IV-1(-)	-16379	-12205	0	411	0	57825	57825	59380	59380
Piede	(3+4)-VI-1(-)	-16294	-13342	0	-1189	0	57805	57805	59359	59359
Piede	(3+4)-VI-1(+)	-16294	-13342	1534	-1189	90	57805	57805	59359	59359
Piede	(3+4)-II-1(-)	-16250	-17547	0	-2055	0	57794	57794	59349	59349
Piede	(3+4)-II-1(+)	-16250	-17547	1964	-2055	191	57794	57794	59349	59349
Piede	(3+4)-V-2(+)	-15842	15016	-1609	28151	-3129	57698	57698	59248	59248
Piede	(3+4)-V-2(-)	-15842	15016	0	28151	0	57698	57698	59248	59248
Piede	(3+4)-VII-2(+)	-15804	13413	-1411	27411	-3038	57689	57689	59239	59239
Piede	(3+4)-VII-2(-)	-15804	13413	0	27411	0	57689	57689	59239	59239
Piede	(3+4)-I-2(-)	-15695	999	0	25264	0	57663	57663	59212	59212
Piede	(3+4)-I-2(+)	-15695	999	-176	25264	-2793	57663	57663	59212	59212
Piede	(3+4)-III-2(-)	-15657	-604	-22	24524	0	57654	57654	59203	59203
Piede	(3+4)-III-2(+)	-15657	-604	22	24524	-2702	57654	57654	59203	59203
Piede	(3+4)-IV-3(-)	-14993	-8519	0	-13730	0	57497	57497	59039	59039
Piede	(3+4)-IV-3(+)	-14993	-8519	934	-13730	1399	57497	57497	59039	59039
Piede	(3+4)-VIII-3(+)	-14949	-12724	1364	-14596	1500	57486	57486	59028	59028
Piede	(3+4)-VIII-3(-)	-14949	-12724	0	-14596	0	57486	57486	59028	59028

Zona	C.	N	MyCal	ΔMy	MzCal	ΔMz	Mry+	Mry-	Mrz+	Mrz-
Piede	(3+4)-II-3(-)	-14864	-13861	0	-16195	0	57466	57466	59008	59008
Piede	(3+4)-II-3(+)	-14864	-13861	1593	-16195	1703	57466	57466	59008	59008
Piede	(3+4)-VI-3(+)	-14820	-18066	2023	-17062	1804	57456	57456	58997	58997
Piede	(3+4)-VI-3(-)	-14820	-18066	0	-17062	0	57456	57456	58997	58997
Piede	(3+4)-VI-2(-)	-12952	21806	0	15460	0	57014	57014	58537	58537
Piede	(3+4)-VI-2(+)	-12952	21806	-2423	15460	-1786	57014	57014	58537	58537
Piede	(3+4)-II-2(-)	-12907	17601	0	14594	0	57003	57003	58526	58526
Piede	(3+4)-II-2(+)	-12907	17601	-1993	14594	-1686	57003	57003	58526	58526
Piede	(3+4)-VIII-2(-)	-12822	16464	0	12995	0	56983	56983	58505	58505
Piede	(3+4)-VIII-2(+)	-12822	16464	-1764	12995	-1482	56983	56983	58505	58505
Piede	(3+4)-IV-2(-)	-12778	12259	0	12128	0	56973	56973	58495	58495
Piede	(3+4)-IV-2(+)	-12778	12259	-1334	12128	-1382	56973	56973	58495	58495
Piede	(3+4)-III-3(-)	-12114	4344	0	-26125	0	56815	56815	58331	58331
Piede	(3+4)-III-3(+)	-12114	4344	-422	-26125	2719	56815	56815	58331	58331
Piede	(3+4)-I-3(+)	-12076	2742	-224	-26865	2810	56806	56806	58322	58322
Piede	(3+4)-I-3(-)	-12076	2742	0	-26865	0	56806	56806	58322	58322
Piede	(3+4)-VII-3(+)	-11967	-9673	1011	-29012	3055	56781	56781	58295	58295
Piede	(3+4)-VII-3(-)	-11967	-9673	0	-29012	0	56781	56781	58295	58295
Piede	(3+4)-V-3(-)	-11929	-11275	0	-29752	0	56772	56772	58286	58286
Piede	(3+4)-V-3(+)	-11929	-11275	1209	-29752	3146	56772	56772	58286	58286
Piede	(3+4)-II-4(-)	-11521	21287	0	454	0	56675	56675	58185	58185
Piede	(3+4)-II-4(+)	-11521	21287	-2364	454	-173	56675	56675	58185	58185
Piede	(3+4)-VI-4(-)	-11477	17082	0	-412	0	56665	56665	58174	58174
Piede	(3+4)-VI-4(+)	-11477	17082	-1934	-412	-73	56665	56665	58174	58174
Piede	(3+4)-IV-4(+)	-11392	15945	-1704	-2012	130	56644	56644	58153	58153
Piede	(3+4)-IV-4(-)	-11392	15945	0	-2012	0	56644	56644	58153	58153
Piede	(3+4)-VIII-4(+)	-11348	11740	-1274	-2878	231	56634	56634	58143	58143
Piede	(3+4)-VIII-4(-)	-11348	11740	0	-2878	0	56634	56634	58143	58143
Piede	(3+4)-I-4(-)	-11073	13286	0	-21870	0	56569	56569	58075	58075
Piede	(3+4)-I-4(+)	-11073	13286	-1411	-21870	2247	56569	56569	58075	58075
Piede	(3+4)-III-4(-)	-11034	11683	0	-22610	0	56560	56560	58065	58065
Piede	(3+4)-III-4(+)	-11034	11683	-1214	-22610	2338	56560	56560	58065	58065
Piede	(3+4)-V-4(-)	-10926	-731	0	-24757	0	56534	56534	58039	58039
Piede	(3+4)-V-4(+)	-10926	-731	22	-24757	2583	56534	56534	58039	58039
Piede	(3+4)-VII-4(+)	-10887	-2334	220	-25497	2674	56525	56525	58029	58029
Piede	(3+4)-VII-4(-)	-10887	-2334	0	-25497	0	56525	56525	58029	58029
Testa	1(-)	-11798	-2526	252	-594	-29	56741	56741	58253	58253
Testa	1(+)	-11798	-2526	0	-594	0	56741	56741	58253	58253
Testa	2(-)	-11170	-2649	291	-1211	11	56592	56592	58099	58099
Testa	2(+)	-11170	-2649	0	-1211	0	56592	56592	58099	58099
Testa	(3+4)-VII-1(-)	-10990	-6019	620	-23329	2657	56549	56549	58054	58054
Testa	(3+4)-VII-1(+)	-10990	-6019	0	-23329	0	56549	56549	58054	58054
Testa	(3+4)-V-1(+)	-10951	-3930	0	-22454	0	56540	56540	58045	58045
Testa	(3+4)-V-1(-)	-10951	-3930	422	-22454	2566	56540	56540	58045	58045
Testa	(3+4)-III-1(+)	-10843	7599	0	-20246	0	56514	56514	58018	58018
Testa	(3+4)-III-1(-)	-10843	7599	-811	-20246	2321	56514	56514	58018	58018
Testa	(3+4)-I-1(-)	-10804	9688	-1009	-19370	2230	56505	56505	58009	58009
Testa	(3+4)-I-1(+)	-10804	9688	0	-19370	0	56505	56505	58009	58009
Testa	(3+4)-VIII-1(+)	-10529	8101	0	-2480	0	56440	56440	57941	57941
Testa	(3+4)-VIII-1(-)	-10529	8101	-874	-2480	214	56440	56440	57941	57941
Testa	(3+4)-IV-1(+)	-10485	12187	0	-1555	0	56430	56430	57930	57930
Testa	(3+4)-IV-1(-)	-10485	12187	-1304	-1555	113	56430	56430	57930	57930
Testa	(3+4)-VI-1(-)	-10400	15062	-1534	439	-90	56410	56410	57909	57909
Testa	(3+4)-VI-1(+)	-10400	15062	0	439	0	56410	56410	57909	57909
Testa	(3+4)-II-1(-)	-10356	19147	-1963	1364	-191	56399	56399	57899	57899
Testa	(3+4)-II-1(+)	-10356	19147	0	1364	0	56399	56399	57899	57899
Testa	(3+4)-V-2(+)	-9948	-15493	0	-27483	0	56303	56303	57798	57798
Testa	(3+4)-V-2(-)	-9948	-15493	1609	-27483	3129	56303	56303	57798	57798
Testa	(3+4)-VII-2(+)	-9909	-13405	0	-26607	0	56294	56294	57789	57789
Testa	(3+4)-VII-2(-)	-9909	-13405	1411	-26607	3037	56294	56294	57789	57789
Testa	(3+4)-I-2(-)	-9801	-1875	178	-24399	2793	56268	56268	57762	57762
Testa	(3+4)-I-2(+)	-9801	-1875	0	-24399	0	56268	56268	57762	57762
Testa	(3+4)-III-2(-)	-9763	213	-20	-23524	2702	56259	56259	57752	57752
Testa	(3+4)-III-2(+)	-9763	213	0	-23524	0	56259	56259	57752	57752
Testa	(3+4)-IV-3(-)	-9099	8733	-934	11188	-1399	56102	56102	57589	57589

Zona	C.	N	MyCal	ΔMy	MzCal	ΔMz	Mry+	Mry-	Mrz+	Mrz-
Testa	(3+4)-IV-3(+)	-9099	8733	0	11188	0	56102	56102	57589	57589
Testa	(3+4)-VIII-3(+)	-9054	12818	0	12113	0	56091	56091	57578	57578
Testa	(3+4)-VIII-3(-)	-9054	12818	-1364	12113	-1499	56091	56091	57578	57578
Testa	(3+4)-II-3(-)	-8969	15693	-1594	14107	-1703	56071	56071	57557	57557
Testa	(3+4)-II-3(+)	-8969	15693	0	14107	0	56071	56071	57557	57557
Testa	(3+4)-VI-3(+)	-8925	19779	0	15032	0	56061	56061	57546	57546
Testa	(3+4)-VI-3(-)	-8925	19779	-2023	15032	-1804	56061	56061	57546	57546
Testa	(3+4)-VI-2(-)	-7057	-23479	2423	-16326	1786	55618	55618	57087	57087
Testa	(3+4)-VI-2(+)	-7057	-23479	0	-16326	0	55618	55618	57087	57087
Testa	(3+4)-II-2(-)	-7013	-19394	1994	-15400	1686	55608	55608	57076	57076
Testa	(3+4)-II-2(+)	-7013	-19394	0	-15400	0	55608	55608	57076	57076
Testa	(3+4)-VIII-2(-)	-6928	-16518	1764	-13406	1482	55588	55588	57055	57055
Testa	(3+4)-VIII-2(+)	-6928	-16518	0	-13406	0	55588	55588	57055	57055
Testa	(3+4)-IV-2(-)	-6884	-12433	1334	-12481	1381	55577	55577	57044	57044
Testa	(3+4)-IV-2(+)	-6884	-12433	0	-12481	0	55577	55577	57044	57044
Testa	(3+4)-III-3(-)	-6220	-3914	420	22230	-2719	55420	55420	56881	56881
Testa	(3+4)-III-3(+)	-6220	-3914	0	22230	0	55420	55420	56881	56881
Testa	(3+4)-I-3(+)	-6182	-1825	0	23106	0	55411	55411	56871	56871
Testa	(3+4)-I-3(-)	-6182	-1825	222	23106	-2810	55411	55411	56871	56871
Testa	(3+4)-VII-3(+)	-6073	9704	0	25314	0	55385	55385	56844	56844
Testa	(3+4)-VII-3(-)	-6073	9704	-1011	25314	-3055	55385	55385	56844	56844
Testa	(3+4)-V-3(-)	-6035	11793	-1209	26190	-3146	55376	55376	56835	56835
Testa	(3+4)-V-3(+)	-6035	11793	0	26190	0	55376	55376	56835	56835
Testa	(3+4)-II-4(-)	-5627	-22847	2363	-2658	174	55279	55279	56734	56734
Testa	(3+4)-II-4(+)	-5627	-22847	0	-2658	0	55279	55279	56734	56734
Testa	(3+4)-VI-4(-)	-5582	-18762	1934	-1732	73	55269	55269	56724	56724
Testa	(3+4)-VI-4(+)	-5582	-18762	0	-1732	0	55269	55269	56724	56724
Testa	(3+4)-IV-4(+)	-5498	-15887	0	262	0	55249	55249	56703	56703
Testa	(3+4)-IV-4(-)	-5498	-15887	1704	262	-131	55249	55249	56703	56703
Testa	(3+4)-VIII-4(+)	-5453	-11802	0	1187	0	55239	55239	56692	56692
Testa	(3+4)-VIII-4(-)	-5453	-11802	1274	1187	-231	55239	55239	56692	56692
Testa	(3+4)-I-4(-)	-5179	-13388	1409	18077	-2247	55173	55173	56624	56624
Testa	(3+4)-I-4(+)	-5179	-13388	0	18077	0	55173	55173	56624	56624
Testa	(3+4)-III-4(-)	-5140	-11300	1211	18953	-2338	55164	55164	56615	56615
Testa	(3+4)-III-4(+)	-5140	-11300	0	18953	0	55164	55164	56615	56615
Testa	(3+4)-V-4(-)	-5032	230	-22	21161	-2583	55139	55139	56588	56588
Testa	(3+4)-V-4(+)	-5032	230	22	21161	0	55139	55139	56588	56588
Testa	(3+4)-VII-4(+)	-4993	2318	0	22036	0	55129	55129	56578	56578
Testa	(3+4)-VII-4(-)	-4993	2318	-220	22036	-2674	55129	55129	56578	56578

Verifica a taglio

Dir	C.	MrSup	MrInf	T	VRd,f	Vrdns	Vrcd	Vrsd	Vrd	Ast/m	cot(θ)	Cs	CSs
		kg*m	kg*m	kg	kg	kg	kg	kg	kg	cmq/m			
Y	(3+4)-V-3	--	--	20703	0	--	58845	63475	58845	11.73	2.500	2.8	2.8
Z	(3+4)-VI-2	--	--	16398	0	--	58922	61609	58922	11.73	2.500	3.6	3.8

Pilastro : 6120 [376 , 476]

Sez. R rinf.: $B_y = 41.0 \text{ cm}, B_z = 39.0 \text{ cm}, s. \text{ inf.} = 15.0 \text{ cm}, s. \text{ sup.} = 15.0 \text{ cm}, s. \text{ lat.} = 15.0 \text{ cm}, h \text{ lat.} = 39.0 \text{ cm}$ $L = 85.0 \text{ cm}$
 $Ln = 85.0 \text{ cm}$

Criterio : CLS_Pilastri-Exist - Verifica a presso-flessione deviata: $r_{cm} = 200 \text{ [kg/cmq]}, f_{ym} = 4190 \text{ [kg/cmq]}, FC = 1.20$
 $q_d = 2, q_f = 1.5$: **Verificato**

Piede	AfSpigolo = 3.14	Afy = 9.42	Afz = 9.42
Testa	AfSpigolo = 3.14	Afy = 9.42	Afz = 9.42

$v_{max} = N / (f_{cd} * A) = 0.006 <= 0.65$ [Comb. (3+4)-VI-1(+)]

Zona	C.	N	My	Mz	Mry+	Mrz+	Mry-	Mrz-	CS	CSs
		kg	kg*m	kg*m	kg*m	kg*m	kg*m	kg*m		
Piede	(3+4)-VI-1(+)	-5105	9732	-687	55156	56606	55156	56606	6.2	5.6
Piede	(3+4)-VI-1(-)	-5105	12279	481	55156	56606	55156	56606	4.8	4.4
Piede	(3+4)-II-1(-)	-5077	15469	1403	55149	56599	55149	56599	3.7	3.5
Piede	(3+4)-II-1(+)	-5077	12247	156	55149	56599	55149	56599	4.8	4.4
Piede	(3+4)-VIII-1(+)	-4962	4995	-3774	55122	56571	55122	56571	11	9.3
Piede	(3+4)-VIII-1(-)	-4962	6226	-2426	55122	56571	55122	56571	9.7	8.2

Zona	C.	N	My	Mz	Mry+	Mrz+	Mry-	Mrz-	CS	CSs
Piede	(3+4)-IV-1(-)	-4934	9416	-1503	55116	56564	55116	56564	6.3	5.7
Piede	(3+4)-IV-1(+)	-4934	7510	-2930	55116	56564	55116	56564	7.7	6.8
Piede	(3+4)-V-1(+)	-4894	-2018	-24073	55106	56554	55106	56554	2.4	2.4
Piede	(3+4)-V-1(-)	-4894	-2574	-22252	55106	56554	55106	56554	2.6	2.6
Piede	(3+4)-VII-1(+)	-4851	-3439	-24999	55096	56543	55096	56543	2.3	2.3
Piede	(3+4)-VII-1(-)	-4851	-4390	-23123	55096	56543	55096	56543	2.4	2.5
Piede	(3+4)-I-1(-)	-4803	8058	-19176	55084	56531	55084	56531	2.8	2.8
Piede	(3+4)-I-1(+)	-4803	6366	-21261	55084	56531	55084	56531	2.6	2.6
Piede	(3+4)-III-1(-)	-4760	6242	-20048	55074	56521	55074	56521	2.7	2.7
Piede	(3+4)-III-1(+)	-4760	4945	-22187	55074	56521	55074	56521	2.5	2.5
Piede	(3+4)-II-3(+)	-3582	10128	13319	54795	56231	54795	56231	3.6	3.4
Piede	(3+4)-II-3(-)	-3582	12771	14055	54795	56231	54795	56231	3.2	3.0
Piede	(3+4)-VI-3(+)	-3554	12643	14163	54789	56224	54789	56224	3.1	3.0
Piede	(3+4)-VI-3(-)	-3554	15960	14978	54789	56224	54789	56224	2.7	2.6
Piede	(3+4)-IV-3(+)	-3438	5391	10233	54761	56196	54761	56196	5.2	4.7
Piede	(3+4)-IV-3(-)	-3438	6718	11149	54761	56196	54761	56196	4.6	4.2
Piede	(3+4)-VIII-3(+)	-3411	7906	11077	54755	56189	54755	56189	4.4	4.1
Piede	(3+4)-VIII-3(-)	-3411	9908	12072	54755	56189	54755	56189	3.9	3.6
Piede	(3+4)-VII-2(+)	-3205	-7757	-28341	54706	56138	54706	56138	1.9	1.9
Piede	(3+4)-VII-2(-)	-3205	-9809	-26367	54706	56138	54706	56138	2.0	2.0
Piede	(3+4)-V-2(+)	-3162	-9178	-29267	54696	56128	54696	56128	1.8	1.8
Piede	(3+4)-V-2(-)	-3162	-11624	-27239	54696	56128	54696	56128	1.9	1.9
Piede	(3+4)-III-2(+)	-3114	627	-25530	54684	56116	54684	56116	2.2	2.2
Piede	(3+4)-III-2(-)	-3114	824	-23291	54684	56116	54684	56116	2.4	2.4
Piede	(3+4)-I-2(+)	-3071	-794	-26456	54674	56105	54674	56105	2.1	2.2
Piede	(3+4)-I-2(-)	-3071	-992	-24163	54674	56105	54674	56105	2.3	2.4
Piede	1(+)	-2796	-959	-2122	54609	56037	54609	56037	33	--
Piede	1(-)	-2796	-1243	-514	54609	56037	54609	56037	71	--
Piede	2(+)	-1117	-1108	-2767	54211	55624	54211	55624	20	--
Piede	2(-)	-1117	-1430	-1123	54211	55624	54211	55624	36	--
Piede	(3+4)-I-3(+)	184	-697	22617	53903	55304	53903	55304	2.4	2.4
Piede	(3+4)-I-3(-)	184	-935	22997	53903	55304	53903	55304	2.4	2.3
Piede	(3+4)-III-3(-)	227	-2751	22125	53893	55293	53893	55293	2.4	2.4
Piede	(3+4)-III-3(+)	227	-2119	21691	53893	55293	53893	55293	2.5	2.4
Piede	(3+4)-V-3(-)	275	9697	26073	53882	55281	53882	55281	1.9	1.9
Piede	(3+4)-V-3(+)	275	7686	25428	53882	55281	53882	55281	2.0	2.0
Piede	(3+4)-VII-3(-)	318	7881	25201	53872	55271	53872	55271	2.0	2.0
Piede	(3+4)-VII-3(+)	318	6265	24502	53872	55271	53872	55271	2.1	2.1
Piede	(3+4)-VIII-2(+)	524	-9398	-14915	53823	55220	53823	55220	3.1	3.2
Piede	(3+4)-VIII-2(-)	524	-11835	-13238	53823	55220	53823	55220	3.2	3.2
Piede	(3+4)-IV-2(-)	551	-8645	-12315	53816	55213	53816	55213	3.7	3.8
Piede	(3+4)-IV-2(+)	551	-6883	-14072	53816	55213	53816	55213	3.5	3.6
Piede	(3+4)-VI-2(-)	667	-17888	-16144	53789	55185	53789	55185	2.3	2.4
Piede	(3+4)-VI-2(+)	667	-14135	-18002	53789	55185	53789	55185	2.5	2.5
Piede	(3+4)-II-2(-)	694	-14698	-15221	53783	55178	53783	55178	2.7	2.7
Piede	(3+4)-II-2(+)	694	-11620	-17158	53783	55178	53783	55178	2.7	2.7
Piede	(3+4)-III-4(+)	1872	-6437	18348	53503	54888	53503	54888	2.7	2.7
Piede	(3+4)-III-4(-)	1872	-8169	18881	53503	54888	53503	54888	2.6	2.5
Piede	(3+4)-I-4(+)	1915	-7858	17423	53493	54877	53493	54877	2.8	2.7
Piede	(3+4)-I-4(-)	1915	-9985	18009	53493	54877	53493	54877	2.6	2.6
Piede	(3+4)-VII-4(+)	1964	1947	21160	53482	54865	53482	54865	2.5	2.4
Piede	(3+4)-VII-4(-)	1964	2463	21957	53482	54865	53482	54865	2.4	2.3
Piede	(3+4)-V-4(-)	2007	647	21085	53472	54855	53472	54855	2.5	2.5
Piede	(3+4)-V-4(+)	2007	526	20234	53472	54855	53472	54855	2.7	2.6
Piede	(3+4)-IV-4(+)	2047	-9002	-908	53462	54845	53462	54845	5.6	5.9
Piede	(3+4)-IV-4(-)	2047	-11343	337	53462	54845	53462	54845	4.5	4.7
Piede	(3+4)-VIII-4(+)	2074	-6487	-65	53456	54838	53456	54838	7.6	8.2
Piede	(3+4)-VIII-4(-)	2074	-8154	1260	53456	54838	53456	54838	6.0	6.3
Piede	(3+4)-II-4(+)	2190	-13739	-3995	53428	54809	53428	54809	3.6	3.7
Piede	(3+4)-II-4(-)	2190	-17396	-2570	53428	54809	53428	54809	2.9	3.0
Piede	(3+4)-VI-4(+)	2218	-11224	-3151	53422	54803	53422	54803	4.3	4.5
Piede	(3+4)-VI-4(-)	2218	-14206	-1647	53422	54803	53422	54803	3.6	3.7
Testa	(3+4)-VI-1(+)	-3713	1098	-4421	54826	56263	54826	56263	15	47
Testa	(3+4)-VI-1(-)	-3713	3640	-3253	54826	56263	54826	56263	14	16
Testa	(3+4)-II-1(-)	-3686	4541	-2586	54820	56257	54820	56257	13	12
Testa	(3+4)-II-1(+)	-3686	1328	-3835	54820	56257	54820	56257	17	33

Zona	C.	N	My	Mz	Mry+	Mrz+	Mry-	Mrz-	CS	CSs
Testa	(3+4)-VIII-1(+)	-3570	819	-8066	54792	56228	54792	56228	7.5	40
Testa	(3+4)-VIII-1(-)	-3570	2049	-6726	54792	56228	54792	56228	8.8	38
Testa	(3+4)-IV-1(-)	-3543	2951	-6059	54786	56221	54786	56221	9.4	25
Testa	(3+4)-IV-1(+)	-3543	1048	-7480	54786	56221	54786	56221	8.1	54
Testa	(3+4)-V-1(+)	-3502	-129	-29906	54776	56211	54776	56211	1.9	2.1
Testa	(3+4)-V-1(-)	-3502	-686	-28080	54776	56211	54776	56211	2.0	2.3
Testa	(3+4)-VII-1(+)	-3459	-213	-31000	54766	56201	54766	56201	1.8	2.0
Testa	(3+4)-VII-1(-)	-3459	-1163	-29122	54766	56201	54766	56201	1.9	2.2
Testa	(3+4)-I-1(-)	-3411	2319	-25857	54755	56189	54755	56189	2.2	2.5
Testa	(3+4)-I-1(+)	-3411	635	-27954	54755	56189	54755	56189	2.0	2.3
Testa	(3+4)-III-1(-)	-3368	1842	-26899	54745	56178	54745	56178	2.1	2.4
Testa	(3+4)-III-1(+)	-3368	551	-29048	54745	56178	54745	56178	2.0	2.2
Testa	(3+4)-II-3(+)	-2190	1168	10980	54466	55888	54466	55888	5.2	3.6
Testa	(3+4)-II-3(-)	-2190	3807	11710	54466	55888	54466	55888	4.6	3.4
Testa	(3+4)-VI-3(+)	-2163	1397	11565	54459	55881	54459	55881	4.9	3.5
Testa	(3+4)-VI-3(-)	-2163	4708	12377	54459	55881	54459	55881	4.3	3.2
Testa	(3+4)-IV-3(+)	-2047	889	7334	54432	55853	54432	55853	7.9	4.7
Testa	(3+4)-IV-3(-)	-2047	2216	8237	54432	55853	54432	55853	6.8	4.3
Testa	(3+4)-VIII-3(+)	-2019	1118	7920	54425	55846	54425	55846	7.3	4.4
Testa	(3+4)-VIII-3(-)	-2019	3118	8903	54425	55846	54425	55846	6.1	4.0
Testa	(3+4)-VII-2(+)	-1814	-799	-34671	54377	55796	54377	55796	1.6	1.7
Testa	(3+4)-VII-2(-)	-1814	-2848	-32689	54377	55796	54377	55796	1.7	1.8
Testa	(3+4)-V-2(+)	-1771	-882	-35765	54366	55785	54366	55785	1.6	1.7
Testa	(3+4)-V-2(-)	-1771	-3325	-33731	54366	55785	54366	55785	1.6	1.8
Testa	(3+4)-III-2(+)	-1722	-34	-32719	54355	55773	54355	55773	1.7	1.9
Testa	(3+4)-III-2(-)	-1722	157	-30466	54355	55773	54355	55773	1.8	2.0
Testa	(3+4)-I-2(+)	-1679	-118	-33813	54345	55762	54345	55762	1.7	1.8
Testa	(3+4)-I-2(-)	-1679	-320	-31508	54345	55762	54345	55762	1.8	2.0
Testa	1(+)	-986	22	-7262	54181	55592	54181	55592	7.9	--
Testa	1(-)	-986	-281	-5655	54181	55592	54181	55592	10	--
Testa	2(+)	692	-14	-8024	53783	55178	53783	55178	6.8	--
Testa	2(-)	692	-336	-6380	53783	55178	53783	55178	8.3	--
Testa	(3+4)-I-3(+)	1575	104	21428	53574	54961	53574	54961	2.5	2.2
Testa	(3+4)-I-3(-)	1575	-129	21796	53574	54961	53574	54961	2.5	2.2
Testa	(3+4)-III-3(-)	1618	-606	20754	53564	54950	53564	54950	2.6	2.2
Testa	(3+4)-III-3(+)	1618	20	20335	53564	54950	53564	54950	2.7	2.3
Testa	(3+4)-V-3(-)	1667	2876	24019	53552	54938	53552	54938	2.2	2.0
Testa	(3+4)-V-3(+)	1667	868	23380	53552	54938	53552	54938	2.3	2.0
Testa	(3+4)-VII-3(-)	1710	2398	22977	53542	54928	53542	54928	2.3	2.0
Testa	(3+4)-VII-3(+)	1710	784	22287	53542	54928	53542	54928	2.4	2.1
Testa	(3+4)-VIII-2(+)	1915	-1132	-20304	53493	54877	53493	54877	2.6	3.3
Testa	(3+4)-VIII-2(-)	1915	-3567	-18615	53493	54877	53493	54877	2.8	3.6
Testa	(3+4)-IV-2(-)	1943	-2666	-17948	53487	54870	53487	54870	2.9	3.8
Testa	(3+4)-IV-2(+)	1943	-903	-19719	53487	54870	53487	54870	2.7	3.4
Testa	(3+4)-VI-2(-)	2059	-5158	-22088	53459	54842	53459	54842	2.3	2.8
Testa	(3+4)-VI-2(+)	2059	-1412	-23950	53459	54842	53459	54842	2.2	2.6
Testa	(3+4)-II-2(-)	2086	-4256	-21421	53453	54835	53453	54835	2.4	2.9
Testa	(3+4)-II-2(+)	2086	-1182	-23364	53453	54835	53453	54835	2.3	2.7
Testa	(3+4)-III-4(+)	3264	-566	16663	53170	54545	53170	54545	3.1	2.6
Testa	(3+4)-III-4(-)	3264	-2292	17188	53170	54545	53170	54545	3.0	2.5
Testa	(3+4)-I-4(+)	3307	-649	15570	53163	54534	53163	54534	3.3	2.7
Testa	(3+4)-I-4(-)	3307	-2769	16146	53163	54534	53163	54534	3.2	2.6
Testa	(3+4)-VII-4(+)	3355	199	18615	53150	54523	53150	54523	2.8	2.4
Testa	(3+4)-VII-4(-)	3355	713	19410	53150	54523	53150	54523	2.7	2.3
Testa	(3+4)-V-4(-)	3398	236	18368	53138	54512	53138	54512	2.9	2.4
Testa	(3+4)-V-4(+)	3398	115	17522	53138	54512	53138	54512	3.0	2.5
Testa	(3+4)-IV-4(+)	3439	-1062	-4904	53127	54502	53127	54502	9.2	23
Testa	(3+4)-IV-4(-)	3439	-3400	-3652	53127	54502	53127	54502	9.6	11
Testa	(3+4)-VIII-4(+)	3466	-833	-4319	53119	54495	53119	54495	10	20
Testa	(3+4)-VIII-4(-)	3466	-2499	-2986	53119	54495	53119	54495	12	12
Testa	(3+4)-II-4(+)	3582	-1342	-8549	53088	54467	53088	54467	5.7	14
Testa	(3+4)-II-4(-)	3582	-4991	-7125	53088	54467	53088	54467	5.8	8.6
Testa	(3+4)-VI-4(+)	3609	-1112	-7964	53080	54460	53080	54460	6.1	16
Testa	(3+4)-VI-4(-)	3609	-4089	-6459	53080	54460	53080	54460	6.5	10

Zona	C.	N	MyCal	ΔMy	MzCal	ΔMz	Mry+	Mry-	Mrz+	Mrz-
		kg	kg*m	kg*m	kg*m	kg*m	kg*m	kg*m	kg*m	kg*m
Piede	(3+4)-VI-1(+)	-5105	12279	-2547	481	-1168	55156	55156	56606	56606
Piede	(3+4)-VI-1(-)	-5105	12279	0	481	0	55156	55156	56606	56606
Piede	(3+4)-II-1(-)	-5077	15469	0	1403	0	55149	55149	56599	56599
Piede	(3+4)-II-1(+)	-5077	15469	-3221	1403	-1247	55149	55149	56599	56599
Piede	(3+4)-VIII-1(+)	-4962	6226	-1231	-2426	-1348	55122	55122	56571	56571
Piede	(3+4)-VIII-1(-)	-4962	6226	0	-2426	0	55122	55122	56571	56571
Piede	(3+4)-IV-1(-)	-4934	9416	0	-1503	0	55116	55116	56564	56564
Piede	(3+4)-IV-1(+)	-4934	9416	-1906	-1503	-1427	55116	55116	56564	56564
Piede	(3+4)-V-1(+)	-4894	-2574	557	-22252	-1821	55106	55106	56554	56554
Piede	(3+4)-V-1(-)	-4894	-2574	0	-22252	0	55106	55106	56554	56554
Piede	(3+4)-VII-1(+)	-4851	-4390	951	-23123	-1875	55096	55096	56543	56543
Piede	(3+4)-VII-1(-)	-4851	-4390	0	-23123	0	55096	55096	56543	56543
Piede	(3+4)-I-1(-)	-4803	8058	0	-19176	0	55084	55084	56531	56531
Piede	(3+4)-I-1(+)	-4803	8058	-1692	-19176	-2086	55084	55084	56531	56531
Piede	(3+4)-III-1(-)	-4760	6242	0	-20048	0	55074	55074	56521	56521
Piede	(3+4)-III-1(+)	-4760	6242	-1297	-20048	-2140	55074	55074	56521	56521
Piede	(3+4)-II-3(+)	-3582	12771	-2642	14055	-736	54795	54795	56231	56231
Piede	(3+4)-II-3(-)	-3582	12771	0	14055	0	54795	54795	56231	56231
Piede	(3+4)-VI-3(+)	-3554	15960	-3317	14978	-815	54789	54789	56224	56224
Piede	(3+4)-VI-3(-)	-3554	15960	0	14978	0	54789	54789	56224	56224
Piede	(3+4)-IV-3(+)	-3438	6718	-1327	11149	-916	54761	54761	56196	56196
Piede	(3+4)-IV-3(-)	-3438	6718	0	11149	0	54761	54761	56196	56196
Piede	(3+4)-VIII-3(+)	-3411	9908	-2001	12072	-995	54755	54755	56189	56189
Piede	(3+4)-VIII-3(-)	-3411	9908	0	12072	0	54755	54755	56189	56189
Piede	(3+4)-VII-2(+)	-3205	-9809	2052	-26367	-1974	54706	54706	56138	56138
Piede	(3+4)-VII-2(-)	-3205	-9809	0	-26367	0	54706	54706	56138	56138
Piede	(3+4)-V-2(+)	-3162	-11624	2446	-27239	-2028	54696	54696	56128	56128
Piede	(3+4)-V-2(-)	-3162	-11624	0	-27239	0	54696	54696	56128	56128
Piede	(3+4)-III-2(+)	-3114	824	-197	-23291	-2239	54684	54684	56116	56116
Piede	(3+4)-III-2(-)	-3114	824	0	-23291	0	54684	54684	56116	56116
Piede	(3+4)-I-2(+)	-3071	-992	198	-24163	-2293	54674	54674	56105	56105
Piede	(3+4)-I-2(-)	-3071	-992	0	-24163	0	54674	54674	56105	56105
Piede	1(+)	-2796	-1243	284	-514	-1608	54609	54609	56037	56037
Piede	1(-)	-2796	-1243	0	-514	0	54609	54609	56037	56037
Piede	2(+)	-1117	-1430	322	-1123	-1644	54211	54211	55624	55624
Piede	2(-)	-1117	-1430	0	-1123	0	54211	54211	55624	55624
Piede	(3+4)-I-3(+)	184	-935	238	22997	-380	53903	53903	55304	55304
Piede	(3+4)-I-3(-)	184	-935	0	22997	0	53903	53903	55304	55304
Piede	(3+4)-III-3(-)	227	-2751	0	22125	0	53893	53893	55293	55293
Piede	(3+4)-III-3(+)	227	-2751	632	22125	-434	53893	53893	55293	55293
Piede	(3+4)-V-3(-)	275	9697	0	26073	0	53882	53882	55281	55281
Piede	(3+4)-V-3(+)	275	9697	-2011	26073	-645	53882	53882	55281	55281
Piede	(3+4)-VII-3(-)	318	7881	0	25201	0	53872	53872	55271	55271
Piede	(3+4)-VII-3(+)	318	7881	-1616	25201	-699	53872	53872	55271	55271
Piede	(3+4)-VIII-2(+)	524	-11835	2437	-13238	-1678	53823	53823	55220	55220
Piede	(3+4)-VIII-2(-)	524	-11835	0	-13238	0	53823	53823	55220	55220
Piede	(3+4)-IV-2(-)	551	-8645	0	-12315	0	53816	53816	55213	55213
Piede	(3+4)-IV-2(+)	551	-8645	1762	-12315	-1757	53816	53816	55213	55213
Piede	(3+4)-VI-2(-)	667	-17888	0	-16144	0	53789	53789	55185	55185
Piede	(3+4)-VI-2(+)	667	-17888	3752	-16144	-1858	53789	53789	55185	55185
Piede	(3+4)-II-2(-)	694	-14698	0	-15221	0	53783	53783	55178	55178
Piede	(3+4)-II-2(+)	694	-14698	3078	-15221	-1937	53783	53783	55178	55178
Piede	(3+4)-III-4(+)	1872	-8169	1733	18881	-533	53503	53503	54888	54888
Piede	(3+4)-III-4(-)	1872	-8169	0	18881	0	53503	53503	54888	54888
Piede	(3+4)-I-4(+)	1915	-9985	2127	18009	-587	53493	53493	54877	54877
Piede	(3+4)-I-4(-)	1915	-9985	0	18009	0	53493	53493	54877	54877
Piede	(3+4)-VII-4(+)	1964	2463	-516	21957	-797	53482	53482	54865	54865
Piede	(3+4)-VII-4(-)	1964	2463	0	21957	0	53482	53482	54865	54865
Piede	(3+4)-V-4(-)	2007	647	0	21085	0	53472	53472	54855	54855
Piede	(3+4)-V-4(+)	2007	647	-121	21085	-851	53472	53472	54855	54855
Piede	(3+4)-IV-4(+)	2047	-11343	2341	337	-1245	53462	53462	54845	54845
Piede	(3+4)-IV-4(-)	2047	-11343	0	337	0	53462	53462	54845	54845
Piede	(3+4)-VIII-4(+)	2074	-8154	1667	1260	-1325	53456	53456	54838	54838

Zona	C.	N	MyCal	ΔMy	MzCal	ΔMz	Mry+	Mry-	Mrz+	Mrz-
Piede	(3+4)-VIII-4(-)	2074	-8154	0	1260	0	53456	53456	54838	54838
Piede	(3+4)-II-4(+)	2190	-17396	3657	-2570	-1425	53428	53428	54809	54809
Piede	(3+4)-II-4(-)	2190	-17396	0	-2570	0	53428	53428	54809	54809
Piede	(3+4)-VI-4(+)	2218	-14206	2982	-1647	-1505	53422	53422	54803	54803
Piede	(3+4)-VI-4(-)	2218	-14206	0	-1647	0	53422	53422	54803	54803
Testa	(3+4)-VI-1(+)	-3713	1098	0	-4421	0	54826	54826	56263	56263
Testa	(3+4)-VI-1(-)	-3713	1098	2542	-4421	1167	54826	54826	56263	56263
Testa	(3+4)-II-1(-)	-3686	1328	3214	-3835	1249	54820	54820	56257	56257
Testa	(3+4)-II-1(+)	-3686	1328	0	-3835	0	54820	54820	56257	56257
Testa	(3+4)-VIII-1(+)	-3570	819	0	-8066	0	54792	54792	56228	56228
Testa	(3+4)-VIII-1(-)	-3570	819	1230	-8066	1340	54792	54792	56228	56228
Testa	(3+4)-IV-1(-)	-3543	1048	1903	-7480	1421	54786	54786	56221	56221
Testa	(3+4)-IV-1(+)	-3543	1048	0	-7480	0	54786	54786	56221	56221
Testa	(3+4)-V-1(+)	-3502	-129	0	-29906	0	54776	54776	56211	56211
Testa	(3+4)-V-1(-)	-3502	-129	-556	-29906	1826	54776	54776	56211	56211
Testa	(3+4)-VII-1(+)	-3459	-213	0	-31000	0	54766	54766	56201	56201
Testa	(3+4)-VII-1(-)	-3459	-213	-950	-31000	1878	54766	54766	56201	56201
Testa	(3+4)-I-1(-)	-3411	635	1684	-27954	2097	54755	54755	56189	56189
Testa	(3+4)-I-1(+)	-3411	635	0	-27954	0	54755	54755	56189	56189
Testa	(3+4)-III-1(-)	-3368	551	1290	-29048	2148	54745	54745	56178	56178
Testa	(3+4)-III-1(+)	-3368	551	0	-29048	0	54745	54745	56178	56178
Testa	(3+4)-II-3(+)	-2190	1168	0	10980	0	54466	54466	55888	55888
Testa	(3+4)-II-3(-)	-2190	1168	2639	10980	730	54466	54466	55888	55888
Testa	(3+4)-VI-3(+)	-2163	1397	0	11565	0	54459	54459	55881	55881
Testa	(3+4)-VI-3(-)	-2163	1397	3311	11565	811	54459	54459	55881	55881
Testa	(3+4)-IV-3(+)	-2047	889	0	7334	0	54432	54432	55853	55853
Testa	(3+4)-IV-3(-)	-2047	889	1328	7334	902	54432	54432	55853	55853
Testa	(3+4)-VIII-3(+)	-2019	1118	0	7920	0	54425	54425	55846	55846
Testa	(3+4)-VIII-3(-)	-2019	1118	2000	7920	983	54425	54425	55846	55846
Testa	(3+4)-VII-2(+)	-1814	-799	0	-34671	0	54377	54377	55796	55796
Testa	(3+4)-VII-2(-)	-1814	-799	-2050	-34671	1982	54377	54377	55796	55796
Testa	(3+4)-V-2(+)	-1771	-882	0	-35765	0	54366	54366	55785	55785
Testa	(3+4)-V-2(-)	-1771	-882	-2443	-35765	2034	54366	54366	55785	55785
Testa	(3+4)-III-2(+)	-1722	-34	0	-32719	0	54355	54355	55773	55773
Testa	(3+4)-III-2(-)	-1722	-34	191	-32719	2253	54355	54355	55773	55773
Testa	(3+4)-I-2(+)	-1679	-118	0	-33813	0	54345	54345	55762	55762
Testa	(3+4)-I-2(-)	-1679	-118	-203	-33813	2305	54345	54345	55762	55762
Testa	1(+)	-986	22	0	-7262	0	54181	54181	55592	55592
Testa	1(-)	-986	22	-303	-7262	1608	54181	54181	55592	55592
Testa	2(+)	692	-14	0	-8024	0	53783	53783	55178	55178
Testa	2(-)	692	-14	-322	-8024	1644	53783	53783	55178	55178
Testa	(3+4)-I-3(+)	1575	104	0	21428	0	53574	53574	54961	54961
Testa	(3+4)-I-3(-)	1575	104	-233	21428	368	53574	53574	54961	54961
Testa	(3+4)-III-3(-)	1618	20	-626	20335	419	53564	53564	54950	54950
Testa	(3+4)-III-3(+)	1618	20	0	20335	0	53564	53564	54950	54950
Testa	(3+4)-V-3(-)	1667	868	2007	23380	638	53552	53552	54938	54938
Testa	(3+4)-V-3(+)	1667	868	0	23380	0	53552	53552	54938	54938
Testa	(3+4)-VII-3(-)	1710	784	1614	22287	690	53542	53542	54928	54928
Testa	(3+4)-VII-3(+)	1710	784	0	22287	0	53542	53542	54928	54928
Testa	(3+4)-VIII-2(+)	1915	-1132	0	-20304	0	53493	53493	54877	54877
Testa	(3+4)-VIII-2(-)	1915	-1132	-2435	-20304	1689	53493	53493	54877	54877
Testa	(3+4)-IV-2(-)	1943	-903	-1763	-19719	1770	53487	53487	54870	54870
Testa	(3+4)-IV-2(+)	1943	-903	0	-19719	0	53487	53487	54870	54870
Testa	(3+4)-VI-2(-)	2059	-1412	-3746	-23950	1861	53459	53459	54842	54842
Testa	(3+4)-VI-2(+)	2059	-1412	0	-23950	0	53459	53459	54842	54842
Testa	(3+4)-II-2(-)	2086	-1182	-3074	-23364	1943	53453	53453	54835	54835
Testa	(3+4)-II-2(+)	2086	-1182	0	-23364	0	53453	53453	54835	54835
Testa	(3+4)-III-4(+)	3264	-566	0	16663	0	53170	53170	54545	54545
Testa	(3+4)-III-4(-)	3264	-566	-1726	16663	524	53170	53170	54545	54545
Testa	(3+4)-I-4(+)	3307	-649	0	15570	0	53163	53163	54534	54534
Testa	(3+4)-I-4(-)	3307	-649	-2119	15570	576	53163	53163	54534	54534
Testa	(3+4)-VII-4(+)	3355	199	0	18615	0	53150	53150	54523	54523
Testa	(3+4)-VII-4(-)	3355	199	514	18615	795	53150	53150	54523	54523
Testa	(3+4)-V-4(-)	3398	115	121	17522	847	53138	53138	54512	54512
Testa	(3+4)-V-4(+)	3398	115	0	17522	0	53138	53138	54512	54512

Zona	C.	N	MyCal	ΔMy	MzCal	ΔMz	Mry+	Mry-	Mrz+	Mrz-
Testa	(3+4)-IV-4(+)	3439	-1062	0	-4904	0	53127	53127	54502	54502
Testa	(3+4)-IV-4(-)	3439	-1062	-2338	-4904	1252	53127	53127	54502	54502
Testa	(3+4)-VIII-4(+)	3466	-833	0	-4319	0	53119	53119	54495	54495
Testa	(3+4)-VIII-4(-)	3466	-833	-1666	-4319	1333	53119	53119	54495	54495
Testa	(3+4)-II-4(+)	3582	-1342	0	-8549	0	53088	53088	54467	54467
Testa	(3+4)-II-4(-)	3582	-1342	-3649	-8549	1424	53088	53088	54467	54467
Testa	(3+4)-VI-4(+)	3609	-1112	0	-7964	0	53080	53080	54460	54460
Testa	(3+4)-VI-4(-)	3609	-1112	-2977	-7964	1505	53080	53080	54460	54460

Verifica a taglio

Dir	C.	MrSup	MrInf	T	VRd,f	Vrdns	Vrcd	Vrsd	Vrd	Ast/m	cot(θ)	Cs	CSs
		kg*m	kg*m	kg	kg	kg	kg	kg	kg	cmq/m			
Y	(3+4)-I-2	--	--	13283	0	--	57529	98585	57529	17.59	2.500	4.3	7.6
Z	(3+4)-VI-2	--	--	25483	0	--	57000	95685	57000	17.59	2.500	2.2	2.3

Pilastro : 6121 [8 , 275]

Sez. R rinf.: By= 52.0 cm, Bz=39.0 cm, s. inf.=15.0 cm, s. sup.=15.0 cm, s.lat.=15.0 cm, h lat.=39.0 cm L=470.0 cm

Ln=470.0 cm

Criterio : CLS_Pilastri-Exist - Verifica a presso-flessione deviata:rcm=200 [kg/cmq],fym=4190 [kg/cmq], FC=1.20

qd=2, qf=1.5 :Verificato

Piede	AfSpigolo = 3.14	Afy = 9.42	Afz = 9.42
Testa	AfSpigolo = 3.14	Afy = 9.42	Afz = 9.42

$v_{max}=N/(fcd*A)=0.09 \leq 0.65$ [Comb. (3+4)-VI-3(+)]

Zona	C.	N	My	Mz	Mry+	Mrz+	Mry-	Mrz-	CS	CSs
		kg	kg*m	kg*m	kg*m	kg*m	kg*m	kg*m		
Piede	2(+)	-76861	3005	-74340	74173	88029	74173	88029	1.3	--
Piede	2(-)	-76861	3306	-79799	74173	88029	74173	88029	1.1	--
Piede	1(-)	-64278	3514	-78662	71180	84288	71180	84288	1.1	--
Piede	1(+)	-64278	3229	-73242	71180	84288	71180	84288	1.2	--
Piede	(3+4)-VI-3(+)	-60507	-2062	-56507	70281	83164	70281	83164	1.7	24
Piede	(3+4)-VI-3(-)	-60507	-1665	-60633	70281	83164	70281	83164	1.5	25
Piede	(3+4)-VIII-3(-)	-59884	-224	-57254	70133	82979	70133	82979	1.6	41
Piede	(3+4)-VIII-3(+)	-59884	-688	-53746	70133	82979	70133	82979	1.8	23
Piede	(3+4)-II-3(-)	-59871	-1344	-60921	70130	82975	70130	82975	1.5	25
Piede	(3+4)-II-3(+)	-59871	-1531	-56775	70130	82975	70130	82975	1.7	27
Piede	(3+4)-II-1(+)	-59256	-879	-60193	69983	82791	69983	82791	1.5	34
Piede	(3+4)-II-1(-)	-59256	-198	-64554	69983	82791	69983	82791	1.4	8.9
Piede	(3+4)-IV-3(-)	-59248	97	-57541	69981	82789	69981	82789	1.6	45
Piede	(3+4)-IV-3(+)	-59248	-157	-54014	69981	82789	69981	82789	1.8	25
Piede	(3+4)-IV-1(+)	-58633	495	-57432	69834	82605	69834	82605	1.6	49
Piede	(3+4)-IV-1(-)	-58633	1244	-61175	69834	82605	69834	82605	1.5	87
Piede	(3+4)-VI-1(-)	-58620	123	-64842	69831	82601	69831	82601	1.4	7.7
Piede	(3+4)-VI-1(+)	-58620	-347	-60461	69831	82601	69831	82601	1.5	41
Piede	(3+4)-VIII-1(-)	-57997	1565	-61462	69683	82415	69683	82415	1.5	91
Piede	(3+4)-VIII-1(+)	-57997	1027	-57700	69683	82415	69683	82415	1.6	60
Piede	(3+4)-V-3(+)	-57373	-1635	-50494	69534	82229	69534	82229	1.9	14
Piede	(3+4)-V-3(-)	-57373	-1479	-54261	69534	82229	69534	82229	1.7	20
Piede	(3+4)-VII-3(-)	-57186	-1047	-53247	69489	82173	69489	82173	1.8	19
Piede	(3+4)-VII-3(+)	-57186	-1223	-49666	69489	82173	69489	82173	2.0	13
Piede	(3+4)-I-3(-)	-55253	-955	-55220	69028	81596	69028	81596	1.7	22
Piede	(3+4)-I-3(+)	-55253	137	-51386	69028	81596	69028	81596	1.9	16
Piede	(3+4)-III-3(-)	-55066	-503	-54206	68983	81540	68983	81540	1.7	21
Piede	(3+4)-III-3(+)	-55066	549	-50557	68983	81540	68983	81540	1.9	15
Piede	(3+4)-I-1(-)	-53201	3413	-67331	68538	80983	68538	80983	1.3	3.0
Piede	(3+4)-I-1(+)	-53201	2310	-62780	68538	80983	68538	80983	1.4	11
Piede	(3+4)-III-1(-)	-53014	3846	-66317	68493	80927	68493	80927	1.3	3.5
Piede	(3+4)-III-1(+)	-53014	2722	-61952	68493	80927	68493	80927	1.4	19
Piede	(3+4)-VII-4(+)	-52985	34	-50122	68486	80919	68486	80919	1.9	13
Piede	(3+4)-VII-4(-)	-52985	37	-54021	68486	80919	68486	80919	1.7	20
Piede	(3+4)-V-4(+)	-52799	446	-49293	68442	80863	68442	80863	1.9	12
Piede	(3+4)-V-4(-)	-52799	470	-53007	68442	80863	68442	80863	1.7	18
Piede	(3+4)-V-1(-)	-51082	4483	-68290	68032	80349	68032	80349	1.2	2.4

Zona	C.	N	My	Mz	Mry+	Mrz+	Mry-	Mrz-	CS	CSs
Piede	(3+4)-V-1(+)	-51082	4082	-63672	68032	80349	68032	80349	1.3	5.5
Piede	(3+4)-VII-1(-)	-50895	4916	-67276	67987	80293	67987	80293	1.2	2.7
Piede	(3+4)-VII-1(+)	-50895	4494	-62844	67987	80293	67987	80293	1.3	6.7
Piede	(3+4)-III-4(+)	-50866	1806	-51013	67980	80285	67980	80285	1.8	14
Piede	(3+4)-III-4(-)	-50866	1107	-54980	67980	80285	67980	80285	1.6	22
Piede	(3+4)-I-4(-)	-50679	1539	-53966	67935	80229	67935	80229	1.7	20
Piede	(3+4)-I-4(+)	-50679	2218	-50185	67935	80229	67935	80229	1.8	13
Piede	(3+4)-III-2(+)	-48814	3979	-62408	67490	79671	67490	79671	1.3	6.5
Piede	(3+4)-III-2(-)	-48814	4929	-67091	67490	79671	67490	79671	1.2	2.5
Piede	(3+4)-I-2(+)	-48627	4391	-61580	67445	79615	67445	79615	1.4	8.3
Piede	(3+4)-I-2(-)	-48627	5362	-66077	67445	79615	67445	79615	1.2	2.8
Piede	(3+4)-VII-2(-)	-46694	5999	-68050	66983	79037	66983	79037	1.2	2.0
Piede	(3+4)-VII-2(+)	-46694	5751	-63300	66983	79037	66983	79037	1.3	4.0
Piede	(3+4)-V-2(-)	-46508	6432	-67036	66938	78981	66938	78981	1.2	2.2
Piede	(3+4)-V-2(+)	-46508	6164	-62471	66938	78981	66938	78981	1.3	4.6
Piede	(3+4)-VIII-4(+)	-45883	3501	-55266	66789	78794	66789	78794	1.5	19
Piede	(3+4)-VIII-4(-)	-45883	3388	-59835	66789	78794	66789	78794	1.4	15
Piede	(3+4)-VI-4(+)	-45260	4875	-52505	66640	78607	66640	78607	1.6	13
Piede	(3+4)-VI-4(-)	-45260	4830	-56455	66640	78607	66640	78607	1.5	16
Piede	(3+4)-IV-4(+)	-45247	4033	-55533	66637	78603	66637	78603	1.5	18
Piede	(3+4)-IV-4(-)	-45247	3709	-60123	66637	78603	66637	78603	1.4	11
Piede	(3+4)-IV-2(-)	-44632	5027	-63756	66490	78419	66490	78419	1.3	3.4
Piede	(3+4)-IV-2(+)	-44632	4685	-58952	66490	78419	66490	78419	1.4	13
Piede	(3+4)-II-4(+)	-44625	5407	-52772	66488	78417	66488	78417	1.6	12
Piede	(3+4)-II-4(-)	-44625	5151	-56743	66488	78417	66488	78417	1.5	14
Piede	(3+4)-II-2(-)	-44009	6297	-60376	66341	78232	66341	78232	1.3	6.3
Piede	(3+4)-II-2(+)	-44009	6059	-56191	66341	78232	66341	78232	1.5	11
Piede	(3+4)-VIII-2(-)	-43996	5177	-64044	66338	78229	66338	78229	1.3	3.1
Piede	(3+4)-VIII-2(+)	-43996	5216	-59219	66338	78229	66338	78229	1.4	10
Piede	(3+4)-VI-2(+)	-43373	6591	-56458	66189	78042	66189	78042	1.5	9.9
Piede	(3+4)-VI-2(-)	-43373	6646	-60664	66189	78042	66189	78042	1.3	5.4
Testa	2(+)	-68219	-4005	22022	72118	85462	72118	85462	7.9	--
Testa	2(-)	-68219	-3704	16562	72118	85462	72118	85462	10	--
Testa	1(-)	-55636	-3112	17005	69119	81710	69119	81710	10	--
Testa	1(+)	-55636	-3396	22425	69119	81710	69119	81710	7.2	--
Testa	(3+4)-VI-3(+)	-53859	-13150	15938	68695	81180	68695	81180	6.5	7.4
Testa	(3+4)-VI-3(-)	-53859	-12628	11880	68695	81180	68695	81180	8.0	7.6
Testa	(3+4)-VIII-3(-)	-53236	-12489	8030	68546	80994	68546	80994	9.6	6.9
Testa	(3+4)-VIII-3(+)	-53236	-13060	11908	68546	80994	68546	80994	7.8	7.2
Testa	(3+4)-II-3(-)	-53223	-10595	12129	68543	80990	68543	80990	9.0	9.7
Testa	(3+4)-II-3(+)	-53223	-11015	16205	68543	80990	68543	80990	7.2	9.7
Testa	(3+4)-II-1(+)	-52607	-12405	21654	68396	80806	68396	80806	5.1	6.7
Testa	(3+4)-II-1(-)	-52607	-11906	17254	68396	80806	68396	80806	6.4	8.1
Testa	(3+4)-IV-3(-)	-52600	-10456	8278	68394	80803	68394	80803	11	8.3
Testa	(3+4)-IV-3(+)	-52600	-10924	12174	68394	80803	68394	80803	8.8	9.1
Testa	(3+4)-IV-1(+)	-51985	-12315	17623	68247	80619	68247	80619	6.2	7.5
Testa	(3+4)-IV-1(-)	-51985	-11767	13404	68247	80619	68247	80619	7.8	8.3
Testa	(3+4)-VI-1(-)	-51972	-9873	17503	68244	80615	68244	80615	7.0	11
Testa	(3+4)-VI-1(+)	-51972	-10269	21921	68244	80615	68244	80615	5.5	8.3
Testa	(3+4)-VIII-1(-)	-51349	-9734	13652	68095	80429	68095	80429	8.7	11
Testa	(3+4)-VIII-1(+)	-51349	-10179	17890	68095	80429	68095	80429	6.8	9.9
Testa	(3+4)-V-3(+)	-50724	-10191	7642	67946	80243	67946	80243	12	7.9
Testa	(3+4)-V-3(-)	-50724	-9693	4055	67946	80243	67946	80243	14	6.7
Testa	(3+4)-VII-3(-)	-50538	-9652	2899	67902	80187	67902	80187	15	6.3
Testa	(3+4)-VII-3(+)	-50538	-10164	6433	67902	80187	67902	80187	12	7.5
Testa	(3+4)-I-3(-)	-48605	-2917	4884	67440	79608	67440	79608	23	8.5
Testa	(3+4)-I-3(+)	-48605	-3072	8532	67440	79608	67440	79608	18	13
Testa	(3+4)-III-3(-)	-48418	-2875	3729	67395	79553	67395	79553	24	7.6
Testa	(3+4)-III-3(+)	-48418	-3044	7322	67395	79553	67395	79553	20	11
Testa	(3+4)-I-1(-)	-46553	-7288	21968	66949	78994	66949	78994	5.7	9.8
Testa	(3+4)-I-1(+)	-46553	-7706	26695	66949	78994	66949	78994	4.3	5.8
Testa	(3+4)-III-1(-)	-46366	-7246	20813	66905	78938	66905	78938	6.2	11
Testa	(3+4)-III-1(+)	-46366	-7679	25486	66905	78938	66905	78938	4.5	6.4
Testa	(3+4)-VII-4(+)	-46337	-4800	7723	66898	78930	66898	78930	17	10
Testa	(3+4)-VII-4(-)	-46337	-4465	4125	66898	78930	66898	78930	22	7.3
Testa	(3+4)-V-4(+)	-46150	-4773	6514	66853	78874	66853	78874	19	8.9

Zona	C.	N	My	Mz	Mry+	Mrz+	Mry-	Mrz-	CS	CSs
Testa	(3+4)-V-4(-)	-46150	-4423	2970	66853	78874	66853	78874	24	6.7
Testa	(3+4)-V-1(-)	-44433	-512	22797	66443	78360	66443	78360	6.2	9.6
Testa	(3+4)-V-1(+)	-44433	-587	27584	66443	78360	66443	78360	4.4	5.6
Testa	(3+4)-VII-1(-)	-44247	-470	21642	66398	78304	66398	78304	6.8	12
Testa	(3+4)-VII-1(+)	-44247	-560	26375	66398	78304	66398	78304	4.7	6.2
Testa	(3+4)-III-4(+)	-44218	2328	8613	66391	78295	66391	78295	19	9.2
Testa	(3+4)-III-4(-)	-44218	2311	4954	66391	78295	66391	78295	25	7.0
Testa	(3+4)-I-4(-)	-44031	2353	3799	66346	78239	66346	78239	26	6.4
Testa	(3+4)-I-4(+)	-44031	2340	7404	66346	78239	66346	78239	21	8.3
Testa	(3+4)-III-2(+)	-42166	-2316	26776	65900	77680	65900	77680	4.3	5.8
Testa	(3+4)-III-2(-)	-42166	-2060	22038	65900	77680	65900	77680	6.2	10
Testa	(3+4)-I-2(+)	-41979	-2288	25567	65856	77624	65856	77624	4.7	6.4
Testa	(3+4)-I-2(-)	-41979	-2018	20883	65856	77624	65856	77624	6.8	13
Testa	(3+4)-VII-2(-)	-40046	4716	22867	65393	77045	65393	77045	5.2	6.2
Testa	(3+4)-VII-2(+)	-40046	4891	27666	65393	77045	65393	77045	3.8	4.4
Testa	(3+4)-V-2(-)	-39859	4758	21712	65348	76989	65348	76989	5.7	6.5
Testa	(3+4)-V-2(+)	-39859	4903	26456	65348	76989	65348	76989	4.1	4.8
Testa	(3+4)-VIII-4(+)	-39235	4819	16209	65199	76802	65199	76802	8.7	7.5
Testa	(3+4)-VIII-4(-)	-39235	4799	12114	65199	76802	65199	76802	12	7.3
Testa	(3+4)-VI-4(+)	-38612	4881	12178	65050	76615	65050	76615	12	7.1
Testa	(3+4)-VI-4(-)	-38612	4938	8264	65050	76615	65050	76615	16	6.5
Testa	(3+4)-IV-4(+)	-38599	6955	16475	65047	76611	65047	76611	7.5	5.9
Testa	(3+4)-IV-4(-)	-38599	6832	12363	65047	76611	65047	76611	10	6.0
Testa	(3+4)-IV-2(-)	-37984	5520	17488	64899	76426	64899	76426	7.4	6.6
Testa	(3+4)-IV-2(+)	-37984	5564	21924	64899	76426	64899	76426	5.3	5.8
Testa	(3+4)-II-4(+)	-37976	7045	12445	64898	76424	64898	76424	10	5.9
Testa	(3+4)-II-4(-)	-37976	6971	8512	64898	76424	64898	76424	13	5.5
Testa	(3+4)-II-2(-)	-37361	5660	13638	64750	76239	64750	76239	9.9	6.6
Testa	(3+4)-II-2(+)	-37361	5650	17894	64750	76239	64750	76239	7.0	6.3
Testa	(3+4)-VIII-2(-)	-37348	7553	17737	64747	76236	64747	76236	6.5	5.4
Testa	(3+4)-VIII-2(+)	-37348	7700	22191	64747	76236	64747	76236	4.8	4.8
Testa	(3+4)-VI-2(+)	-36725	7790	18161	64598	76049	64598	76049	6.2	5.2
Testa	(3+4)-VI-2(-)	-36725	7692	13886	64598	76049	64598	76049	8.4	5.5

Zona	C.	N	MyCal	ΔMy	MzCal	ΔMz	Mry+	Mry-	Mrz+	Mrz-
		kg	kg*m	kg*m	kg*m	kg*m	kg*m	kg*m	kg*m	kg*m
Piede	2(+)	-76861	3306	-301	-79799	5459	74173	74173	88029	88029
Piede	2(-)	-76861	3306	0	-79799	0	74173	74173	88029	88029
Piede	1(-)	-64278	3514	0	-78662	0	71180	71180	84288	84288
Piede	1(+)	-64278	3514	-284	-78662	5420	71180	71180	84288	84288
Piede	(3+4)-VI-3(+)	-60507	-1665	-397	-60633	4126	70281	70281	83164	83164
Piede	(3+4)-VI-3(-)	-60507	-1665	0	-60633	0	70281	70281	83164	83164
Piede	(3+4)-VIII-3(-)	-59884	-224	0	-57254	0	70133	70133	82979	82979
Piede	(3+4)-VIII-3(+)	-59884	-224	-464	-57254	3508	70133	70133	82979	82979
Piede	(3+4)-II-3(-)	-59871	-1344	0	-60921	0	70130	70130	82975	82975
Piede	(3+4)-II-3(+)	-59871	-1344	-186	-60921	4146	70130	70130	82975	82975
Piede	(3+4)-II-1(+)	-59256	-198	-681	-64554	4361	69983	69983	82791	82791
Piede	(3+4)-II-1(-)	-59256	-198	0	-64554	0	69983	69983	82791	82791
Piede	(3+4)-IV-3(-)	-59248	97	0	-57541	0	69981	69981	82789	82789
Piede	(3+4)-IV-3(+)	-59248	97	-254	-57541	3528	69981	69981	82789	82789
Piede	(3+4)-IV-1(+)	-58633	1244	-749	-61175	3743	69834	69834	82605	82605
Piede	(3+4)-IV-1(-)	-58633	1244	0	-61175	0	69834	69834	82605	82605
Piede	(3+4)-VI-1(-)	-58620	123	0	-64842	0	69831	69831	82601	82601
Piede	(3+4)-VI-1(+)	-58620	123	-470	-64842	4381	69831	69831	82601	82601
Piede	(3+4)-VIII-1(-)	-57997	1565	0	-61462	0	69683	69683	82415	82415
Piede	(3+4)-VIII-1(+)	-57997	1565	-538	-61462	3763	69683	69683	82415	82415
Piede	(3+4)-V-3(+)	-57373	-1479	-156	-54261	3767	69534	69534	82229	82229
Piede	(3+4)-V-3(-)	-57373	-1479	0	-54261	0	69534	69534	82229	82229
Piede	(3+4)-VII-3(-)	-57186	-1047	0	-53247	0	69489	69489	82173	82173
Piede	(3+4)-VII-3(+)	-57186	-1047	-177	-53247	3581	69489	69489	82173	82173
Piede	(3+4)-I-3(-)	-55253	-409	-546	-55220	0	69028	69028	81596	81596
Piede	(3+4)-I-3(+)	-55253	-409	546	-55220	3834	69028	69028	81596	81596
Piede	(3+4)-III-3(-)	-55066	23	-526	-54206	0	68983	68983	81540	81540
Piede	(3+4)-III-3(+)	-55066	23	526	-54206	3649	68983	68983	81540	81540

Zona	C.	N	MyCal	ΔMy	MzCal	ΔMz	Mry+	Mry-	Mrz+	Mrz-
Piede	(3+4)-I-1(-)	-53201	3413	0	-67331	0	68538	68538	80983	80983
Piede	(3+4)-I-1(+)	-53201	3413	-1104	-67331	4550	68538	68538	80983	80983
Piede	(3+4)-III-1(-)	-53014	3846	0	-66317	0	68493	68493	80927	80927
Piede	(3+4)-III-1(+)	-53014	3846	-1124	-66317	4365	68493	68493	80927	80927
Piede	(3+4)-VII-4(+)	-52985	37	-3	-54021	3900	68486	68486	80919	80919
Piede	(3+4)-VII-4(-)	-52985	37	0	-54021	0	68486	68486	80919	80919
Piede	(3+4)-V-4(+)	-52799	470	-23	-53007	3714	68442	68442	80863	80863
Piede	(3+4)-V-4(-)	-52799	470	0	-53007	0	68442	68442	80863	80863
Piede	(3+4)-V-1(-)	-51082	4483	0	-68290	0	68032	68032	80349	80349
Piede	(3+4)-V-1(+)	-51082	4483	-401	-68290	4618	68032	68032	80349	80349
Piede	(3+4)-VII-1(-)	-50895	4916	0	-67276	0	67987	67987	80293	80293
Piede	(3+4)-VII-1(+)	-50895	4916	-421	-67276	4432	67987	67987	80293	80293
Piede	(3+4)-III-4(+)	-50866	1107	699	-54980	3967	67980	67980	80285	80285
Piede	(3+4)-III-4(-)	-50866	1107	0	-54980	0	67980	67980	80285	80285
Piede	(3+4)-I-4(-)	-50679	1539	0	-53966	0	67935	67935	80229	80229
Piede	(3+4)-I-4(+)	-50679	1539	679	-53966	3782	67935	67935	80229	80229
Piede	(3+4)-III-2(+)	-48814	4929	-951	-67091	4683	67490	67490	79671	79671
Piede	(3+4)-III-2(-)	-48814	4929	0	-67091	0	67490	67490	79671	79671
Piede	(3+4)-I-2(+)	-48627	5362	-971	-66077	4498	67445	67445	79615	79615
Piede	(3+4)-I-2(-)	-48627	5362	0	-66077	0	67445	67445	79615	79615
Piede	(3+4)-VII-2(-)	-46694	5999	0	-68050	0	66983	66983	79037	79037
Piede	(3+4)-VII-2(+)	-46694	5999	-248	-68050	4751	66983	66983	79037	79037
Piede	(3+4)-V-2(-)	-46508	6432	0	-67036	0	66938	66938	78981	78981
Piede	(3+4)-V-2(+)	-46508	6432	-268	-67036	4565	66938	66938	78981	78981
Piede	(3+4)-VIII-4(+)	-45883	3388	113	-59835	4569	66789	66789	78794	78794
Piede	(3+4)-VIII-4(-)	-45883	3388	0	-59835	0	66789	66789	78794	78794
Piede	(3+4)-VI-4(+)	-45260	4830	46	-56455	3950	66640	66640	78607	78607
Piede	(3+4)-VI-4(-)	-45260	4830	0	-56455	0	66640	66640	78607	78607
Piede	(3+4)-IV-4(+)	-45247	3709	324	-60123	4589	66637	66637	78603	78603
Piede	(3+4)-IV-4(-)	-45247	3709	0	-60123	0	66637	66637	78603	78603
Piede	(3+4)-IV-2(-)	-44632	4856	171	-63756	0	66490	66490	78419	78419
Piede	(3+4)-IV-2(+)	-44632	4856	-171	-63756	4804	66490	66490	78419	78419
Piede	(3+4)-II-4(+)	-44625	5151	257	-56743	3971	66488	66488	78417	78417
Piede	(3+4)-II-4(-)	-44625	5151	0	-56743	0	66488	66488	78417	78417
Piede	(3+4)-II-2(-)	-44009	6297	0	-60376	0	66341	66341	78232	78232
Piede	(3+4)-II-2(+)	-44009	6297	-238	-60376	4185	66341	66341	78232	78232
Piede	(3+4)-VIII-2(-)	-43996	5177	0	-64044	0	66338	66338	78229	78229
Piede	(3+4)-VIII-2(+)	-43996	5177	40	-64044	4824	66338	66338	78229	78229
Piede	(3+4)-VI-2(+)	-43373	6618	-28	-60664	4206	66189	66189	78042	78042
Piede	(3+4)-VI-2(-)	-43373	6618	28	-60664	0	66189	66189	78042	78042
Testa	2(+)	-68219	-4005	0	22022	0	72118	72118	85462	85462
Testa	2(-)	-68219	-4005	301	22022	-5459	72118	72118	85462	85462
Testa	1(-)	-55636	-3396	284	22425	-5420	69119	69119	81710	81710
Testa	1(+)	-55636	-3396	0	22425	0	69119	69119	81710	81710
Testa	(3+4)-VI-3(+)	-53859	-13150	0	15938	0	68695	68695	81180	81180
Testa	(3+4)-VI-3(-)	-53859	-13150	522	15938	-4058	68695	68695	81180	81180
Testa	(3+4)-VIII-3(-)	-53236	-13060	571	11908	-3878	68546	68546	80994	80994
Testa	(3+4)-VIII-3(+)	-53236	-13060	0	11908	0	68546	68546	80994	80994
Testa	(3+4)-II-3(-)	-53223	-11015	420	16205	-4076	68543	68543	80990	80990
Testa	(3+4)-II-3(+)	-53223	-11015	0	16205	0	68543	68543	80990	80990
Testa	(3+4)-II-1(+)	-52607	-12405	0	21654	0	68396	68396	80806	80806
Testa	(3+4)-II-1(-)	-52607	-12405	499	21654	-4399	68396	68396	80806	80806
Testa	(3+4)-IV-3(-)	-52600	-10924	468	12174	-3896	68394	68394	80803	80803
Testa	(3+4)-IV-3(+)	-52600	-10924	0	12174	0	68394	68394	80803	80803
Testa	(3+4)-IV-1(+)	-51985	-12315	0	17623	0	68247	68247	80619	80619
Testa	(3+4)-IV-1(-)	-51985	-12315	548	17623	-4220	68247	68247	80619	80619
Testa	(3+4)-VI-1(-)	-51972	-10269	396	21921	-4418	68244	68244	80615	80615
Testa	(3+4)-VI-1(+)	-51972	-10269	0	21921	0	68244	68244	80615	80615
Testa	(3+4)-VIII-1(-)	-51349	-10179	445	17890	-4238	68095	68095	80429	80429
Testa	(3+4)-VIII-1(+)	-51349	-10179	0	17890	0	68095	68095	80429	80429
Testa	(3+4)-V-3(+)	-50724	-10191	0	7642	0	67946	67946	80243	80243
Testa	(3+4)-V-3(-)	-50724	-10191	497	7642	-3588	67946	67946	80243	80243
Testa	(3+4)-VII-3(-)	-50538	-10164	512	6433	-3534	67902	67902	80187	80187
Testa	(3+4)-VII-3(+)	-50538	-10164	0	6433	0	67902	67902	80187	80187
Testa	(3+4)-I-3(-)	-48605	-3072	154	8532	-3648	67440	67440	79608	79608

Zona	C.	N	MyCal	ΔMy	MzCal	ΔMz	Mry+	Mry-	Mrz+	Mrz-
Testa	(3+4)-I-3(+)	-48605	-3072	0	8532	0	67440	67440	79608	79608
Testa	(3+4)-III-3(-)	-48418	-3044	169	7322	-3594	67395	67395	79553	79553
Testa	(3+4)-III-3(+)	-48418	-3044	0	7322	0	67395	67395	79553	79553
Testa	(3+4)-I-1(-)	-46553	-7706	418	26695	-4727	66949	66949	78994	78994
Testa	(3+4)-I-1(+)	-46553	-7706	0	26695	0	66949	66949	78994	78994
Testa	(3+4)-III-1(-)	-46366	-7679	433	25486	-4673	66905	66905	78938	78938
Testa	(3+4)-III-1(+)	-46366	-7679	0	25486	0	66905	66905	78938	78938
Testa	(3+4)-VII-4(+)	-46337	-4800	0	7723	0	66898	66898	78930	78930
Testa	(3+4)-VII-4(-)	-46337	-4800	335	7723	-3599	66898	66898	78930	78930
Testa	(3+4)-V-4(+)	-46150	-4773	0	6514	0	66853	66853	78874	78874
Testa	(3+4)-V-4(-)	-46150	-4773	349	6514	-3545	66853	66853	78874	78874
Testa	(3+4)-V-1(-)	-44433	-587	75	27584	-4787	66443	66443	78360	78360
Testa	(3+4)-V-1(+)	-44433	-587	0	27584	0	66443	66443	78360	78360
Testa	(3+4)-VII-1(-)	-44247	-560	90	26375	-4733	66398	66398	78304	78304
Testa	(3+4)-VII-1(+)	-44247	-560	0	26375	0	66398	66398	78304	78304
Testa	(3+4)-III-4(+)	-44218	2319	8	8613	0	66391	66391	78295	78295
Testa	(3+4)-III-4(-)	-44218	2319	-8	8613	-3659	66391	66391	78295	78295
Testa	(3+4)-I-4(-)	-44031	2346	6	7404	-3605	66346	66346	78239	78239
Testa	(3+4)-I-4(+)	-44031	2346	-6	7404	0	66346	66346	78239	78239
Testa	(3+4)-III-2(+)	-42166	-2316	0	26776	0	65900	65900	77680	77680
Testa	(3+4)-III-2(-)	-42166	-2316	256	26776	-4738	65900	65900	77680	77680
Testa	(3+4)-I-2(+)	-41979	-2288	0	25567	0	65856	65856	77624	77624
Testa	(3+4)-I-2(-)	-41979	-2288	270	25567	-4684	65856	65856	77624	77624
Testa	(3+4)-VII-2(-)	-40046	4804	-87	27666	-4798	65393	65393	77045	77045
Testa	(3+4)-VII-2(+)	-40046	4804	87	27666	0	65393	65393	77045	77045
Testa	(3+4)-V-2(-)	-39859	4831	-73	26456	-4744	65348	65348	76989	76989
Testa	(3+4)-V-2(+)	-39859	4831	73	26456	0	65348	65348	76989	76989
Testa	(3+4)-VIII-4(+)	-39235	4819	0	16209	0	65199	65199	76802	76802
Testa	(3+4)-VIII-4(-)	-39235	4819	-20	16209	-4094	65199	65199	76802	76802
Testa	(3+4)-VI-4(+)	-38612	4909	-29	12178	0	65050	65050	76615	76615
Testa	(3+4)-VI-4(-)	-38612	4909	29	12178	-3914	65050	65050	76615	76615
Testa	(3+4)-IV-4(+)	-38599	6955	0	16475	0	65047	65047	76611	76611
Testa	(3+4)-IV-4(-)	-38599	6955	-123	16475	-4112	65047	65047	76611	76611
Testa	(3+4)-IV-2(-)	-37984	5564	-44	21924	-4436	64899	64899	76426	76426
Testa	(3+4)-IV-2(+)	-37984	5564	0	21924	0	64899	64899	76426	76426
Testa	(3+4)-II-4(+)	-37976	7045	0	12445	0	64898	64898	76424	76424
Testa	(3+4)-II-4(-)	-37976	7045	-74	12445	-3932	64898	64898	76424	76424
Testa	(3+4)-II-2(-)	-37361	5655	5	17894	-4256	64750	64750	76239	76239
Testa	(3+4)-II-2(+)	-37361	5655	-5	17894	0	64750	64750	76239	76239
Testa	(3+4)-VIII-2(-)	-37348	7700	-147	22191	-4454	64747	64747	76236	76236
Testa	(3+4)-VIII-2(+)	-37348	7700	0	22191	0	64747	64747	76236	76236
Testa	(3+4)-VI-2(+)	-36725	7790	0	18161	0	64598	64598	76049	76049
Testa	(3+4)-VI-2(-)	-36725	7790	-98	18161	-4274	64598	64598	76049	76049

Verifica a taglio

Dir	C.	MrSup	MrInf	T	VRd,f	Vrdns	Vrcd	Vrsd	Vrd	Ast/m	cot(θ)	Cs	CSs
		kg*m	kg*m	kg	kg	kg	kg	kg	kg	cmq/m			
Y	2	--	--	21664	0	--	77795	97051	77795	15.08	2.500	3.6	--
Z	(3+4)-VIII-1	--	--	3656	0	--	74439	81081	74439	15.08	2.500	20	29

Pilastro : 6121 [375 , 475]

Sez. R rinf.: $B_y = 52.0 \text{ cm}, B_z = 39.0 \text{ cm}, s. \text{ inf.} = 15.0 \text{ cm}, s. \text{ sup.} = 15.0 \text{ cm}, s. \text{ lat.} = 15.0 \text{ cm}, h \text{ lat.} = 39.0 \text{ cm}$ $L = 85.0 \text{ cm}$
 $Ln = 85.0 \text{ cm}$

Criterio : Cls per pilastri_esist_tozzi - Verifica a presso-flessione deviata: $r_{cm} = 200 \text{ [kg/cmq]}, f_{ym} = 4190 \text{ [kg/cmq]}$,

$FC = 1.20 \text{ qd} = 2, \text{ qf} = 1.5$: **Verificato**

Piede	AfSpigolo = 3.14	Afy = 9.42	Afz = 9.42
Testa	AfSpigolo = 3.14	Afy = 9.42	Afz = 9.42

$v_{max} = N / (f_{cd} * A) = 0.043 \leq 0.65$ [Comb. (3+4)-VI-3(-)]

Zona	C.	N	My	Mz	Mry+	Mrz+	Mry-	Mrz-	CS	CSs
		kg	kg*m	kg*m	kg*m	kg*m	kg*m	kg*m		
Piede	(3+4)-VI-3(-)	-29064	12220	10325	62764	73749	62764	73749	6.7	4.4

Zona	C.	N	My	Mz	Mry+	Mrz+	Mry-	Mrz-	CS	CSs
Piede	(3+4)-VI-3(+)	-29064	15332	11837	62764	73749	62764	73749	4.9	3.6
Piede	(3+4)-II-3(+)	-28291	13037	10971	62579	73516	62579	73516	6.0	4.1
Piede	(3+4)-II-3(-)	-28291	10413	9223	62579	73516	62579	73516	8.1	4.9
Piede	(3+4)-VIII-3(+)	-27783	14257	9494	62457	73364	62457	73364	5.6	4.0
Piede	(3+4)-VIII-3(-)	-27783	11272	6779	62457	73364	62457	73364	8.4	5.2
Piede	(3+4)-II-1(+)	-27150	14332	-3248	62305	73173	62305	73173	6.6	4.9
Piede	(3+4)-II-1(-)	-27150	11261	-3660	62305	73173	62305	73173	9.6	6.6
Piede	(3+4)-IV-3(-)	-27010	9466	5677	62272	73132	62272	73132	11	6.1
Piede	(3+4)-IV-3(+)	-27010	11963	8628	62272	73132	62272	73132	7.1	4.6
Piede	(3+4)-VI-1(+)	-26377	12038	-4114	62120	72941	62120	72941	8.3	6.0
Piede	(3+4)-VI-1(-)	-26377	9455	-4762	62120	72941	62120	72941	12	8.2
Piede	(3+4)-IV-1(+)	-25869	13258	-5591	61998	72789	61998	72789	6.8	5.3
Piede	(3+4)-IV-1(-)	-25869	10314	-7206	61998	72789	61998	72789	8.8	6.9
Piede	2(-)	-25282	-569	-7448	61858	72612	61858	72612	25	--
Piede	2(+)	-25282	1086	-5924	61858	72612	61858	72612	30	--
Piede	(3+4)-VIII-1(-)	-25097	8507	-8308	61813	72556	61813	72556	9.8	8.2
Piede	(3+4)-VIII-1(+)	-25097	10963	-6457	61813	72556	61813	72556	8.3	6.4
Piede	(3+4)-V-3(-)	-24795	7822	23167	61741	72466	61741	72466	3.7	2.7
Piede	(3+4)-V-3(+)	-24795	10133	24916	61741	72466	61741	72466	3.2	2.5
Piede	(3+4)-VII-3(+)	-24411	9811	24213	61649	72350	61649	72350	3.3	2.5
Piede	(3+4)-VII-3(-)	-24411	7538	22278	61649	72350	61649	72350	3.9	2.8
Piede	(3+4)-I-3(+)	-22219	2484	22029	61085	71691	61085	71691	4.1	2.9
Piede	(3+4)-I-3(-)	-22219	1801	19887	61085	71691	61085	71691	4.8	3.1
Piede	(3+4)-III-3(-)	-21834	1516	18999	60980	71575	60980	71575	5.1	3.3
Piede	(3+4)-III-3(+)	-21834	2161	21326	60980	71575	60980	71575	4.3	2.9
Piede	1(+)	-21572	917	-5013	60908	71496	60908	71496	35	--
Piede	1(-)	-21572	-485	-6587	60908	71496	60908	71496	29	--
Piede	(3+4)-VII-4(+)	-18833	2705	20879	60159	70673	60159	70673	4.1	2.9
Piede	(3+4)-VII-4(-)	-18833	1572	18904	60159	70673	60159	70673	4.8	3.1
Piede	(3+4)-V-4(-)	-18449	1288	18016	60053	70557	60053	70557	5.1	3.3
Piede	(3+4)-V-4(+)	-18449	2382	20176	60053	70557	60053	70557	4.3	3.0
Piede	(3+4)-I-1(-)	-18415	4627	-25282	60044	70547	60044	70547	3.2	3.2
Piede	(3+4)-I-1(+)	-18415	6801	-25368	60044	70547	60044	70547	3.1	3.0
Piede	(3+4)-III-1(+)	-18031	6479	-26071	59939	70431	59939	70431	3.0	3.0
Piede	(3+4)-III-1(-)	-18031	4343	-26255	59939	70431	59939	70431	3.0	3.0
Piede	(3+4)-III-4(-)	-16257	-4449	15624	59451	69897	59451	69897	5.5	3.4
Piede	(3+4)-III-4(+)	-16257	-4945	17992	59451	69897	59451	69897	4.6	3.1
Piede	(3+4)-I-4(+)	-15873	-5267	17289	59346	69782	59346	69782	4.8	3.1
Piede	(3+4)-I-4(-)	-15873	-4734	14736	59346	69782	59346	69782	5.8	3.5
Piede	(3+4)-V-1(+)	-15839	-848	-28255	59336	69772	59336	69772	2.7	2.8
Piede	(3+4)-V-1(-)	-15839	-1394	-28865	59336	69772	59336	69772	2.7	2.7
Piede	(3+4)-VII-1(+)	-15455	-1171	-28958	59231	69656	59231	69656	2.6	2.7
Piede	(3+4)-VII-1(-)	-15455	-1679	-29929	59231	69656	59231	69656	2.5	2.5
Piede	(3+4)-III-2(-)	-12453	-1623	-29545	58403	68752	58403	68752	2.5	2.5
Piede	(3+4)-III-2(+)	-12453	-627	-29405	58403	68752	58403	68752	2.5	2.5
Piede	(3+4)-I-2(+)	-12069	-950	-30108	58296	68637	58296	68637	2.4	2.4
Piede	(3+4)-I-2(-)	-12069	-1907	-30433	58296	68637	58296	68637	2.4	2.4
Piede	(3+4)-VII-2(-)	-9877	-7644	-32825	57689	67977	57689	67977	2.1	2.1
Piede	(3+4)-VII-2(+)	-9877	-8276	-32292	57689	67977	57689	67977	2.1	2.1
Piede	(3+4)-V-2(-)	-9493	-7929	-33713	57583	67861	57583	67861	2.0	2.0
Piede	(3+4)-V-2(+)	-9493	-8599	-32995	57583	67861	57583	67861	2.0	2.0
Piede	(3+4)-VIII-4(+)	-9191	-9429	-1622	57499	67770	57499	67770	7.4	5.0
Piede	(3+4)-VIII-4(-)	-9191	-8613	-3138	57499	67770	57499	67770	8.0	5.5
Piede	(3+4)-IV-4(-)	-8418	-10420	-4122	57284	67538	57284	67538	6.1	4.6
Piede	(3+4)-IV-4(+)	-8418	-11724	-2488	57284	67538	57284	67538	5.5	4.2
Piede	(3+4)-VI-4(-)	-7910	-9561	-6099	57143	67385	57143	67385	6.3	4.8
Piede	(3+4)-VI-4(+)	-7910	-10504	-3965	57143	67385	57143	67385	6.0	4.6
Piede	(3+4)-IV-2(-)	-7277	-9572	-17673	56967	67194	56967	67194	3.6	3.5
Piede	(3+4)-IV-2(+)	-7277	-10428	-16707	56967	67194	56967	67194	3.7	3.5
Piede	(3+4)-II-4(+)	-7138	-12798	-4831	56928	67152	56928	67152	4.7	3.8
Piede	(3+4)-II-4(-)	-7138	-11367	-7083	56928	67152	56928	67152	5.0	4.1
Piede	(3+4)-VIII-2(+)	-6504	-12723	-17573	56752	66961	56752	66961	3.3	3.1
Piede	(3+4)-VIII-2(-)	-6504	-11378	-18657	56752	66961	56752	66961	3.2	3.2
Piede	(3+4)-II-2(-)	-5996	-10519	-20633	56610	66808	56610	66808	3.0	3.0
Piede	(3+4)-II-2(+)	-5996	-11503	-19050	56610	66808	56610	66808	3.2	3.1
Piede	(3+4)-VI-2(+)	-5224	-13798	-19916	56395	66576	56395	66576	2.8	2.8

Zona	C.	N	My	Mz	Mry+	Mrz+	Mry-	Mrz-	CS	CSs
Piede	(3+4)-VI-2(-)	-5224	-12326	-21617	56395	66576	56395	66576	2.8	2.7
Testa	(3+4)-VI-3(-)	-27861	22800	13040	62476	73387	62476	73387	3.0	2.9
Testa	(3+4)-VI-3(+)	-27861	25926	718	62476	73387	62476	73387	2.9	2.8
Testa	(3+4)-II-3(+)	-27089	21947	127	62291	73155	62291	73155	3.6	3.5
Testa	(3+4)-II-3(-)	-27089	19319	12334	62291	73155	62291	73155	3.6	3.5
Testa	(3+4)-VIII-3(+)	-26581	24418	1185	62169	73002	62169	73002	3.1	3.0
Testa	(3+4)-VIII-3(-)	-26581	21420	11733	62169	73002	62169	73002	3.2	3.1
Testa	(3+4)-II-1(+)	-25947	24785	-15687	62017	72812	62017	72812	2.6	2.6
Testa	(3+4)-II-1(-)	-25947	21702	-2807	62017	72812	62017	72812	3.5	3.5
Testa	(3+4)-IV-3(-)	-25808	17940	11026	61984	72770	61984	72770	4.0	3.8
Testa	(3+4)-IV-3(+)	-25808	20439	593	61984	72770	61984	72770	3.9	3.8
Testa	(3+4)-VI-1(+)	-25175	20806	-16279	61832	72580	61832	72580	3.0	3.0
Testa	(3+4)-VI-1(-)	-25175	18221	-3513	61832	72580	61832	72580	4.4	4.3
Testa	(3+4)-IV-1(+)	-24667	23278	-15221	61710	72427	61710	72427	2.7	2.7
Testa	(3+4)-IV-1(-)	-24667	20322	-4114	61710	72427	61710	72427	3.7	3.7
Testa	2(-)	-23719	4073	-3831	61483	72142	61483	72142	26	--
Testa	2(+)	-23719	5321	-2307	61483	72142	61483	72142	26	--
Testa	(3+4)-VIII-1(-)	-23894	16842	-4821	61525	72195	61525	72195	4.7	4.7
Testa	(3+4)-VIII-1(+)	-23894	19299	-15812	61525	72195	61525	72195	3.3	3.2
Testa	(3+4)-V-3(-)	-23592	15694	27376	61452	72104	61452	72104	2.6	2.4
Testa	(3+4)-V-3(+)	-23592	18026	23167	61452	72104	61452	72104	2.8	2.6
Testa	(3+4)-VII-3(+)	-23208	17574	22278	61355	71989	61355	71989	2.9	2.7
Testa	(3+4)-VII-3(-)	-23208	15280	26984	61355	71989	61355	71989	2.6	2.4
Testa	(3+4)-I-3(+)	-21016	4763	19887	60756	71329	60756	71329	4.4	3.6
Testa	(3+4)-I-3(-)	-21016	4093	25021	60756	71329	60756	71329	3.3	2.8
Testa	(3+4)-III-3(-)	-20632	3679	24629	60651	71214	60651	71214	3.4	2.9
Testa	(3+4)-III-3(+)	-20632	4311	19254	60651	71214	60651	71214	4.7	3.7
Testa	1(+)	-20008	4090	-1278	60481	71026	60481	71026	36	--
Testa	1(-)	-20008	3155	-2852	60481	71026	60481	71026	35	--
Testa	(3+4)-VII-4(+)	-17630	6589	29077	59829	70311	59829	70311	2.6	2.3
Testa	(3+4)-VII-4(-)	-17630	5440	23503	59829	70311	59829	70311	3.4	2.9
Testa	(3+4)-V-4(-)	-17246	5026	23110	59723	70195	59723	70195	3.4	2.9
Testa	(3+4)-V-4(+)	-17246	6137	29217	59723	70195	59723	70195	2.6	2.3
Testa	(3+4)-I-1(-)	-17212	12034	-25447	59714	70185	59714	70185	2.8	2.6
Testa	(3+4)-I-1(+)	-17212	14226	-29469	59714	70185	59714	70185	2.3	2.2
Testa	(3+4)-III-1(+)	-16828	13774	-29329	59609	70069	59609	70069	2.3	2.2
Testa	(3+4)-III-1(-)	-16828	11620	-25839	59609	70069	59609	70069	2.7	2.6
Testa	(3+4)-III-4(-)	-15054	-6161	21148	59120	69536	59120	69536	3.6	2.9
Testa	(3+4)-III-4(+)	-15054	-6674	27104	59120	69536	59120	69536	2.7	2.3
Testa	(3+4)-I-4(+)	-14670	-7127	27244	59015	69420	59015	69420	2.7	2.3
Testa	(3+4)-I-4(-)	-14670	-6575	20755	59015	69420	59015	69420	3.7	2.9
Testa	(3+4)-V-1(+)	-14636	963	-31441	59005	69410	59005	69410	2.4	2.2
Testa	(3+4)-V-1(-)	-14636	433	-27802	59005	69410	59005	69410	2.8	2.5
Testa	(3+4)-VII-1(+)	-14252	510	-31302	58899	69294	58899	69294	2.4	2.2
Testa	(3+4)-VII-1(-)	-14252	19	-28194	58899	69294	58899	69294	2.7	2.5
Testa	(3+4)-III-2(-)	-11251	1780	-29320	58070	68391	58070	68391	2.5	2.3
Testa	(3+4)-III-2(+)	-11251	2789	-25608	58070	68391	58070	68391	2.9	2.6
Testa	(3+4)-I-2(+)	-10866	2336	-25468	57964	68275	57964	68275	2.9	2.6
Testa	(3+4)-I-2(-)	-10866	1366	-29713	57964	68275	57964	68275	2.4	2.3
Testa	(3+4)-VII-2(-)	-8674	-9821	-31675	57356	67615	57356	67615	2.1	1.9
Testa	(3+4)-VII-2(+)	-8674	-10475	-27581	57356	67615	57356	67615	2.4	2.2
Testa	(3+4)-V-2(-)	-8290	-10235	-32068	57249	67499	57249	67499	2.0	1.9
Testa	(3+4)-V-2(+)	-8290	-10927	-27441	57249	67499	57249	67499	2.4	2.1
Testa	(3+4)-VIII-4(+)	-7988	-12200	13588	57165	67408	57165	67408	4.0	3.0
Testa	(3+4)-VIII-4(-)	-7988	-11383	129	57165	67408	57165	67408	5.9	3.7
Testa	(3+4)-IV-4(-)	-7216	-14863	-577	56950	67175	56950	67175	4.2	3.0
Testa	(3+4)-IV-4(+)	-7216	-16179	12996	56950	67175	56950	67175	3.2	2.5
Testa	(3+4)-VI-4(-)	-6708	-12762	-1178	56809	67023	56809	67023	4.9	3.3
Testa	(3+4)-VI-4(+)	-6708	-13707	14054	56809	67023	56809	67023	3.5	2.7
Testa	(3+4)-IV-2(-)	-6075	-12481	-15718	56632	66832	56632	66832	3.5	2.8
Testa	(3+4)-IV-2(+)	-6075	-13340	-2818	56632	66832	56632	66832	4.5	3.2
Testa	(3+4)-II-4(+)	-5935	-17686	13463	56593	66790	56593	66790	2.9	2.4
Testa	(3+4)-II-4(-)	-5935	-16243	-1885	56593	66790	56593	66790	3.7	2.8
Testa	(3+4)-VIII-2(+)	-5302	-17319	-3409	56416	66599	56416	66599	3.4	2.6
Testa	(3+4)-VIII-2(-)	-5302	-15961	-16424	56416	66599	56416	66599	2.9	2.4
Testa	(3+4)-II-2(-)	-4794	-13860	-17025	56275	66446	56275	66446	3.1	2.6

Zona	C.	N	My	Mz	Mry+	Mrz+	Mry-	Mrz-	CS	CSs
Testa	(3+4)-II-2(+)	-4794	-14847	-2351	56275	66446	56275	66446	4.0	2.9
Testa	(3+4)-VI-2(+)	-4021	-18826	-2943	56059	66213	56059	66213	3.0	2.4
Testa	(3+4)-VI-2(-)	-4021	-17341	-17732	56059	66213	56059	66213	2.7	2.3

Zona	C.	N	MyCal	ΔMy	MzCal	ΔMz	Mry+	Mry-	Mrz+	Mrz-
		kg	kg*m	kg*m	kg*m	kg*m	kg*m	kg*m	kg*m	kg*m
Piede	(3+4)-VI-3(-)	-29064	12220	0	11071	-746	62764	62764	73749	73749
Piede	(3+4)-VI-3(+)	-29064	12220	3112	11071	766	62764	62764	73749	73749
Piede	(3+4)-II-3(+)	-28291	10413	2624	10087	884	62579	62579	73516	73516
Piede	(3+4)-II-3(-)	-28291	10413	0	10087	-865	62579	62579	73516	73516
Piede	(3+4)-VIII-3(+)	-27783	11272	2985	8111	1383	62457	62457	73364	73364
Piede	(3+4)-VIII-3(-)	-27783	11272	0	8111	-1332	62457	62457	73364	73364
Piede	(3+4)-II-1(+)	-27150	11261	3071	-3463	216	62305	62305	73173	73173
Piede	(3+4)-II-1(-)	-27150	11261	0	-3463	-197	62305	62305	73173	73173
Piede	(3+4)-IV-3(-)	-27010	9466	0	7127	-1450	62272	62272	73132	73132
Piede	(3+4)-IV-3(+)	-27010	9466	2497	7127	1501	62272	62272	73132	73132
Piede	(3+4)-VI-1(+)	-26377	9455	2583	-4447	333	62120	62120	72941	72941
Piede	(3+4)-VI-1(-)	-26377	9455	0	-4447	-315	62120	62120	72941	72941
Piede	(3+4)-IV-1(+)	-25869	10314	2944	-6424	833	61998	61998	72789	72789
Piede	(3+4)-IV-1(-)	-25869	10314	0	-6424	-782	61998	61998	72789	72789
Piede	2(-)	-25282	-569	0	-7448	0	61858	61858	72612	72612
Piede	2(+)	-25282	-569	1655	-7448	1524	61858	61858	72612	72612
Piede	(3+4)-VIII-1(-)	-25097	8507	0	-7408	-900	61813	61813	72556	72556
Piede	(3+4)-VIII-1(+)	-25097	8507	2456	-7408	950	61813	61813	72556	72556
Piede	(3+4)-V-3(-)	-24795	7822	0	23167	0	61741	61741	72466	72466
Piede	(3+4)-V-3(+)	-24795	7822	2311	23167	1750	61741	61741	72466	72466
Piede	(3+4)-VII-3(+)	-24411	7538	2272	22278	1935	61649	61649	72350	72350
Piede	(3+4)-VII-3(-)	-24411	7538	0	22278	0	61649	61649	72350	72350
Piede	(3+4)-I-3(+)	-22219	1801	683	19887	2142	61085	61085	71691	71691
Piede	(3+4)-I-3(-)	-22219	1801	0	19887	0	61085	61085	71691	71691
Piede	(3+4)-III-3(-)	-21834	1516	0	18999	0	60980	60980	71575	71575
Piede	(3+4)-III-3(+)	-21834	1516	645	18999	2327	60980	60980	71575	71575
Piede	1(+)	-21572	-485	1402	-6587	1574	60908	60908	71496	71496
Piede	1(-)	-21572	-485	0	-6587	0	60908	60908	71496	71496
Piede	(3+4)-VII-4(+)	-18833	1572	1132	18904	1975	60159	60159	70673	70673
Piede	(3+4)-VII-4(-)	-18833	1572	0	18904	0	60159	60159	70673	70673
Piede	(3+4)-V-4(-)	-18449	1288	0	18016	0	60053	60053	70557	70557
Piede	(3+4)-V-4(+)	-18449	1288	1094	18016	2160	60053	60053	70557	70557
Piede	(3+4)-I-1(-)	-18415	4627	0	-25282	0	60044	60044	70547	70547
Piede	(3+4)-I-1(+)	-18415	4627	2174	-25282	-86	60044	60044	70547	70547
Piede	(3+4)-III-1(+)	-18031	4343	2136	-26170	100	59939	59939	70431	70431
Piede	(3+4)-III-1(-)	-18031	4343	0	-26170	-85	59939	59939	70431	70431
Piede	(3+4)-III-4(-)	-16257	-4449	0	15624	0	59451	59451	69897	69897
Piede	(3+4)-III-4(+)	-16257	-4449	-495	15624	2367	59451	59451	69897	69897
Piede	(3+4)-I-4(+)	-15873	-4734	-534	14736	2553	59346	59346	69782	69782
Piede	(3+4)-I-4(-)	-15873	-4734	0	14736	0	59346	59346	69782	69782
Piede	(3+4)-V-1(+)	-15839	-1394	546	-28562	307	59336	59336	69772	69772
Piede	(3+4)-V-1(-)	-15839	-1394	0	-28562	-303	59336	59336	69772	69772
Piede	(3+4)-VII-1(+)	-15455	-1679	508	-29450	492	59231	59231	69656	69656
Piede	(3+4)-VII-1(-)	-15455	-1679	0	-29450	-479	59231	59231	69656	69656
Piede	(3+4)-III-2(-)	-12453	-1623	0	-29545	0	58403	58403	68752	68752
Piede	(3+4)-III-2(+)	-12453	-1623	996	-29545	140	58403	58403	68752	68752
Piede	(3+4)-I-2(+)	-12069	-1907	957	-30433	325	58296	58296	68637	68637
Piede	(3+4)-I-2(-)	-12069	-1907	0	-30433	0	58296	58296	68637	68637
Piede	(3+4)-VII-2(-)	-9877	-7644	0	-32825	0	57689	57689	67977	67977
Piede	(3+4)-VII-2(+)	-9877	-7644	-632	-32825	532	57689	57689	67977	67977
Piede	(3+4)-V-2(-)	-9493	-7929	0	-33713	0	57583	57583	67861	67861
Piede	(3+4)-V-2(+)	-9493	-7929	-670	-33713	717	57583	57583	67861	67861
Piede	(3+4)-VIII-4(+)	-9191	-8613	-816	-3138	1517	57499	57499	67770	67770
Piede	(3+4)-VIII-4(-)	-9191	-8613	0	-3138	0	57499	57499	67770	67770
Piede	(3+4)-IV-4(-)	-8418	-10420	0	-4122	0	57284	57284	67538	67538
Piede	(3+4)-IV-4(+)	-8418	-10420	-1304	-4122	1634	57284	57284	67538	67538
Piede	(3+4)-VI-4(-)	-7910	-9561	0	-6099	0	57143	57143	67385	67385
Piede	(3+4)-VI-4(+)	-7910	-9561	-943	-6099	2134	57143	57143	67385	67385

Zona	C.	N	MyCal	ΔMy	MzCal	ΔMz	Mry+	Mry-	Mrz+	Mrz-
Piede	(3+4)-IV-2(-)	-7277	-9572	0	-17673	0	56967	56967	67194	67194
Piede	(3+4)-IV-2(+)	-7277	-9572	-857	-17673	966	56967	56967	67194	67194
Piede	(3+4)-II-4(+)	-7138	-11367	-1431	-7083	2252	56928	56928	67152	67152
Piede	(3+4)-II-4(-)	-7138	-11367	0	-7083	0	56928	56928	67152	67152
Piede	(3+4)-VIII-2(+)	-6504	-11378	-1345	-18657	1084	56752	56752	66961	66961
Piede	(3+4)-VIII-2(-)	-6504	-11378	0	-18657	0	56752	56752	66961	66961
Piede	(3+4)-II-2(-)	-5996	-10519	0	-20633	0	56610	56610	66808	66808
Piede	(3+4)-II-2(+)	-5996	-10519	-984	-20633	1583	56610	56610	66808	66808
Piede	(3+4)-VI-2(+)	-5224	-12326	-1472	-21617	1701	56395	56395	66576	66576
Piede	(3+4)-VI-2(-)	-5224	-12326	0	-21617	0	56395	56395	66576	66576
Testa	(3+4)-VI-3(-)	-27861	25926	-3126	718	12322	62476	62476	73387	73387
Testa	(3+4)-VI-3(+)	-27861	25926	0	718	0	62476	62476	73387	73387
Testa	(3+4)-II-3(+)	-27089	21947	0	127	0	62291	62291	73155	73155
Testa	(3+4)-II-3(-)	-27089	21947	-2627	127	12207	62291	62291	73155	73155
Testa	(3+4)-VIII-3(+)	-26581	24418	0	1185	0	62169	62169	73002	73002
Testa	(3+4)-VIII-3(-)	-26581	24418	-2998	1185	10548	62169	62169	73002	73002
Testa	(3+4)-II-1(+)	-25947	24785	0	-15687	0	62017	62017	72812	72812
Testa	(3+4)-II-1(-)	-25947	24785	-3084	-15687	12880	62017	62017	72812	72812
Testa	(3+4)-IV-3(-)	-25808	20439	-2499	593	10433	61984	61984	72770	72770
Testa	(3+4)-IV-3(+)	-25808	20439	0	593	0	61984	61984	72770	72770
Testa	(3+4)-VI-1(+)	-25175	20806	0	-16279	0	61832	61832	72580	72580
Testa	(3+4)-VI-1(-)	-25175	20806	-2585	-16279	12766	61832	61832	72580	72580
Testa	(3+4)-IV-1(+)	-24667	23278	0	-15221	0	61710	61710	72427	72427
Testa	(3+4)-IV-1(-)	-24667	23278	-2956	-15221	11106	61710	61710	72427	72427
Testa	2(-)	-23719	5321	-1248	-2307	-1524	61483	61483	72142	72142
Testa	2(+)	-23719	5321	0	-2307	0	61483	61483	72142	72142
Testa	(3+4)-VIII-1(-)	-23894	19299	-2457	-15812	10992	61525	61525	72195	72195
Testa	(3+4)-VIII-1(+)	-23894	19299	0	-15812	0	61525	61525	72195	72195
Testa	(3+4)-V-3(-)	-23592	18026	-2332	25216	2160	61452	61452	72104	72104
Testa	(3+4)-V-3(+)	-23592	18026	0	25216	-2049	61452	61452	72104	72104
Testa	(3+4)-VII-3(+)	-23208	17574	0	25356	-3078	61355	61355	71989	71989
Testa	(3+4)-VII-3(-)	-23208	17574	-2294	25356	1628	61355	61355	71989	71989
Testa	(3+4)-I-3(+)	-21016	4763	0	23244	-3356	60756	60756	71329	71329
Testa	(3+4)-I-3(-)	-21016	4763	-670	23244	1777	60756	60756	71329	71329
Testa	(3+4)-III-3(-)	-20632	4311	-631	23383	1245	60651	60651	71214	71214
Testa	(3+4)-III-3(+)	-20632	4311	0	23383	-4130	60651	60651	71214	71214
Testa	1(+)	-20008	4090	0	-1278	0	60481	60481	71026	71026
Testa	1(-)	-20008	4090	-935	-1278	-1574	60481	60481	71026	71026
Testa	(3+4)-VII-4(+)	-17630	6589	0	29077	0	59829	59829	70311	70311
Testa	(3+4)-VII-4(-)	-17630	6589	-1149	29077	-5574	59829	59829	70311	70311
Testa	(3+4)-V-4(-)	-17246	6137	-1111	29217	-6106	59723	59723	70195	70195
Testa	(3+4)-V-4(+)	-17246	6137	0	29217	0	59723	59723	70195	70195
Testa	(3+4)-I-1(-)	-17212	14226	-2192	-29469	4022	59714	59714	70185	70185
Testa	(3+4)-I-1(+)	-17212	14226	0	-29469	0	59714	59714	70185	70185
Testa	(3+4)-III-1(+)	-16828	13774	0	-29329	0	59609	59609	70069	70069
Testa	(3+4)-III-1(-)	-16828	13774	-2154	-29329	3490	59609	59609	70069	70069
Testa	(3+4)-III-4(-)	-15054	-6674	513	27104	-5957	59120	59120	69536	69536
Testa	(3+4)-III-4(+)	-15054	-6674	0	27104	0	59120	59120	69536	69536
Testa	(3+4)-I-4(+)	-14670	-7127	0	27244	0	59015	59015	69420	69420
Testa	(3+4)-I-4(-)	-14670	-7127	551	27244	-6489	59015	59015	69420	69420
Testa	(3+4)-V-1(+)	-14636	963	0	-31441	0	59005	59005	69410	69410
Testa	(3+4)-V-1(-)	-14636	963	-529	-31441	3639	59005	59005	69410	69410
Testa	(3+4)-VII-1(+)	-14252	510	0	-31302	0	58899	58899	69294	69294
Testa	(3+4)-VII-1(-)	-14252	510	-491	-31302	3107	58899	58899	69294	69294
Testa	(3+4)-III-2(-)	-11251	2789	-1009	-25608	-3712	58070	58070	68391	68391
Testa	(3+4)-III-2(+)	-11251	2789	0	-25608	0	58070	58070	68391	68391
Testa	(3+4)-I-2(+)	-10866	2336	0	-25468	0	57964	57964	68275	68275
Testa	(3+4)-I-2(-)	-10866	2336	-971	-25468	-4245	57964	57964	68275	68275
Testa	(3+4)-VII-2(-)	-8674	-10475	653	-27581	-4095	57356	57356	67615	67615
Testa	(3+4)-VII-2(+)	-8674	-10475	0	-27581	0	57356	57356	67615	67615
Testa	(3+4)-V-2(-)	-8290	-10927	692	-27441	-4627	57249	57249	67499	67499
Testa	(3+4)-V-2(+)	-8290	-10927	0	-27441	0	57249	57249	67499	67499
Testa	(3+4)-VIII-4(+)	-7988	-12200	0	13588	0	57165	57165	67408	67408
Testa	(3+4)-VIII-4(-)	-7988	-12200	817	13588	-13459	57165	57165	67408	67408
Testa	(3+4)-IV-4(-)	-7216	-16179	1316	12996	-13573	56950	56950	67175	67175

Zona	C.	N	MyCal	ΔMy	MzCal	ΔMz	Mry+	Mry-	Mrz+	Mrz-
Testa	(3+4)-IV-4(+)	-7216	-16179	0	12996	0	56950	56950	67175	67175
Testa	(3+4)-VI-4(-)	-6708	-13707	945	14054	-15233	56809	56809	67023	67023
Testa	(3+4)-VI-4(+)	-6708	-13707	0	14054	0	56809	56809	67023	67023
Testa	(3+4)-IV-2(-)	-6075	-13340	859	-2818	-12900	56632	56632	66832	66832
Testa	(3+4)-IV-2(+)	-6075	-13340	0	-2818	0	56632	56632	66832	66832
Testa	(3+4)-II-4(+)	-5935	-17686	0	13463	0	56593	56593	66790	66790
Testa	(3+4)-II-4(-)	-5935	-17686	1443	13463	-15348	56593	56593	66790	66790
Testa	(3+4)-VIII-2(+)	-5302	-17319	0	-3409	0	56416	56416	66599	66599
Testa	(3+4)-VIII-2(-)	-5302	-17319	1358	-3409	-13015	56416	56416	66599	66599
Testa	(3+4)-II-2(-)	-4794	-14847	987	-2351	-14674	56275	56275	66446	66446
Testa	(3+4)-II-2(+)	-4794	-14847	0	-2351	0	56275	56275	66446	66446
Testa	(3+4)-VI-2(+)	-4021	-18826	0	-2943	0	56059	56059	66213	66213
Testa	(3+4)-VI-2(-)	-4021	-18826	1486	-2943	-14789	56059	56059	66213	66213

Verifica a taglio

Dir	C.	MrSup	MrInf	T	VRd,f	Vrdns	Vrzd	Vrsd	Vrd	Ast/m	cot(θ)	Cs	CSs
		kg*m	kg*m	kg	kg	kg	kg	kg	kg	cmq/m			
Y	(3+4)-III-4	--	--	12759	0	--	68735	97051	68735	15.08	2.500	5.4	8.1
Z	(3+4)-VI-1	--	--	20191	0	--	69745	81081	69745	15.08	2.500	3.5	4.1

Pilastro : 6121 [275 , 375]

Sez. R rinf.: $B_y = 52.0 \text{ cm}, B_z = 39.0 \text{ cm}, s. \text{ inf.} = 15.0 \text{ cm}, s. \text{ sup.} = 15.0 \text{ cm}, s. \text{ lat.} = 15.0 \text{ cm}, h \text{ lat.} = 39.0 \text{ cm}$ $L = 360.0 \text{ cm}$
 $Ln = 360.0 \text{ cm}$

Criterio : CLS_Pilastri-Exist - Verifica a presso-flessione deviata: $r_{cm} = 200 \text{ [kg/cm}^2\text{]}, f_{ym} = 4190 \text{ [kg/cm}^2\text{]}, FC = 1.20$
 $q_d = 2, q_f = 1.5$: **Verificato**

Piede	AfSpigolo = 3.14	Afy = 9.42	Afz = 9.42
Testa	AfSpigolo = 3.14	Afy = 9.42	Afz = 9.42

$v_{max} = N / (f_{cd} * A) = 0.059 \leq 0.65$ [Comb. (3+4)-VI-3(-)]

Zona	C.	N	My	Mz	Mry+	Mrz+	Mry-	Mrz-	CS	CSs
		kg	kg*m	kg*m	kg*m	kg*m	kg*m	kg*m		
Piede	2(+)	-41928	935	15553	65843	77609	65843	77609	12	--
Piede	2(-)	-41928	943	17267	65843	77609	65843	77609	9.8	--
Piede	(3+4)-VI-3(-)	-39281	-15001	-4121	65210	76815	65210	76815	7.8	3.9
Piede	(3+4)-VI-3(+)	-39281	-13354	-3054	65210	76815	65210	76815	9.8	4.4
Piede	(3+4)-II-3(-)	-38621	-12288	-3163	65052	76618	65052	76618	11	4.6
Piede	(3+4)-II-3(+)	-38621	-10915	-2231	65052	76618	65052	76618	13	5.1
Piede	(3+4)-VIII-3(-)	-38131	-14431	-1906	64935	76470	64935	76470	8.8	4.2
Piede	(3+4)-VIII-3(+)	-38131	-12885	-1199	64935	76470	64935	76470	11	4.6
Piede	(3+4)-II-1(-)	-37529	-13921	12310	64791	76290	64791	76290	6.1	5.1
Piede	(3+4)-II-1(+)	-37529	-12400	11207	64791	76290	64791	76290	7.2	5.9
Piede	(3+4)-IV-3(-)	-37471	-11717	-947	64777	76273	64777	76273	13	5.0
Piede	(3+4)-IV-3(+)	-37471	-10446	-377	64777	76273	64777	76273	15	5.5
Piede	1(-)	-37182	837	16613	64708	76186	64708	76186	9.5	--
Piede	1(+)	-37182	305	15004	64708	76186	64708	76186	12	--
Piede	(3+4)-VI-1(+)	-36869	-9961	12030	64633	76092	64633	76092	8.1	7.5
Piede	(3+4)-VI-1(-)	-36869	-11207	13268	64633	76092	64633	76092	6.9	6.4
Piede	(3+4)-IV-1(-)	-36379	-13350	14526	64515	75945	64515	75945	5.6	5.0
Piede	(3+4)-IV-1(+)	-36379	-11931	13062	64515	75945	64515	75945	6.6	5.9
Piede	(3+4)-VIII-1(+)	-35719	-9492	13884	64358	75747	64358	75747	7.4	7.4
Piede	(3+4)-VIII-1(-)	-35719	-10636	15484	64358	75747	64358	75747	6.2	6.2
Piede	(3+4)-V-3(-)	-35589	-10081	-18595	64326	75708	64326	75708	5.4	2.7
Piede	(3+4)-V-3(+)	-35589	-9032	-15660	64326	75708	64326	75708	6.8	3.0
Piede	(3+4)-VII-3(+)	-35244	-8892	-15104	64244	75604	64244	75604	7.1	3.1
Piede	(3+4)-VII-3(-)	-35244	-9910	-17931	64244	75604	64244	75604	5.6	2.8
Piede	(3+4)-I-3(-)	-33390	-1036	-15401	63800	75048	63800	75048	9.9	3.2
Piede	(3+4)-I-3(+)	-33390	-902	-12918	63800	75048	63800	75048	14	3.5
Piede	(3+4)-III-3(-)	-33044	-865	-14737	63717	74944	63717	74944	11	3.2
Piede	(3+4)-III-3(+)	-33044	-762	-12361	63717	74944	63717	74944	14	3.6
Piede	(3+4)-VII-4(+)	-30357	-2075	-11937	63074	74137	63074	74137	13	3.5
Piede	(3+4)-VII-4(-)	-30357	-2241	-14276	63074	74137	63074	74137	10	3.2
Piede	(3+4)-V-4(+)	-30012	-1934	-11381	62991	74033	62991	74033	15	3.6
Piede	(3+4)-V-4(-)	-30012	-2070	-13612	62991	74033	62991	74033	11	3.3

Zona	C.	N	My	Mz	Mry+	Mrz+	Mry-	Mrz-	CS	CSs
Piede	(3+4)-I-1(+)	-29749	-5851	31877	62928	73954	62928	73954	2.7	3.0
Piede	(3+4)-I-1(-)	-29749	-6478	36177	62928	73954	62928	73954	2.3	2.5
Piede	(3+4)-III-1(+)	-29404	-5710	32434	62845	73851	62845	73851	2.6	3.0
Piede	(3+4)-III-1(-)	-29404	-6307	36842	62845	73851	62845	73851	2.2	2.4
Piede	(3+4)-III-4(+)	-28158	6055	-9195	62547	73476	62547	73476	12	3.7
Piede	(3+4)-III-4(-)	-28158	6805	-11082	62547	73476	62547	73476	9.8	3.4
Piede	(3+4)-I-4(+)	-27813	6196	-8639	62464	73373	62464	73373	13	3.7
Piede	(3+4)-I-4(-)	-27813	6976	-10418	62464	73373	62464	73373	10	3.4
Piede	(3+4)-V-1(+)	-27550	2279	34620	62401	73294	62401	73294	2.4	2.7
Piede	(3+4)-V-1(-)	-27550	2567	39371	62401	73294	62401	73294	2.1	2.2
Piede	(3+4)-VII-1(+)	-27205	2420	35176	62318	73190	62318	73190	2.4	2.6
Piede	(3+4)-VII-1(-)	-27205	2738	40036	62318	73190	62318	73190	2.0	2.2
Piede	(3+4)-III-2(-)	-24518	1362	40496	61675	72382	61675	72382	1.9	2.1
Piede	(3+4)-III-2(+)	-24518	1106	35600	61675	72382	61675	72382	2.3	2.5
Piede	(3+4)-I-2(+)	-24173	1247	36156	61592	72278	61592	72278	2.2	2.4
Piede	(3+4)-I-2(-)	-24173	1533	41161	61592	72278	61592	72278	1.9	2.0
Piede	(3+4)-VII-2(-)	-22318	10407	43690	61112	71721	61112	71721	1.7	1.7
Piede	(3+4)-VII-2(+)	-22318	9236	38342	61112	71721	61112	71721	1.9	2.1
Piede	(3+4)-V-2(-)	-21973	10578	44355	61018	71617	61018	71617	1.6	1.7
Piede	(3+4)-V-2(+)	-21973	9377	38899	61018	71617	61018	71617	1.9	2.0
Piede	(3+4)-VIII-4(+)	-21843	9837	9354	60982	71578	60982	71578	7.5	5.4
Piede	(3+4)-VIII-4(-)	-21843	11134	10275	60982	71578	60982	71578	6.4	4.9
Piede	(3+4)-IV-4(-)	-21183	13847	11233	60802	71379	60802	71379	4.9	3.9
Piede	(3+4)-IV-4(+)	-21183	12276	10177	60802	71379	60802	71379	5.7	4.4
Piede	(3+4)-VI-4(-)	-20693	11704	12491	60668	71232	60668	71232	5.4	4.5
Piede	(3+4)-VI-4(+)	-20693	10306	11209	60668	71232	60668	71232	6.3	5.1
Piede	(3+4)-IV-2(-)	-20091	12214	26707	60503	71051	60503	71051	2.7	3.0
Piede	(3+4)-IV-2(+)	-20091	10791	23616	60503	71051	60503	71051	3.2	3.6
Piede	(3+4)-II-4(+)	-20033	12745	12032	60487	71034	60487	71034	5.0	4.1
Piede	(3+4)-II-4(-)	-20033	14418	13449	60487	71034	60487	71034	4.3	3.7
Piede	(3+4)-VIII-2(+)	-19431	13230	24438	60323	70853	60323	70853	2.9	3.1
Piede	(3+4)-VIII-2(-)	-19431	14928	27665	60323	70853	60323	70853	2.5	2.7
Piede	(3+4)-II-2(-)	-18941	12785	28923	60188	70705	60188	70705	2.5	2.7
Piede	(3+4)-II-2(+)	-18941	11260	25470	60188	70705	60188	70705	2.9	3.2
Piede	(3+4)-VI-2(+)	-18281	13699	26293	60007	70507	60007	70507	2.6	2.9
Piede	(3+4)-VI-2(-)	-18281	15499	29881	60007	70507	60007	70507	2.3	2.4
Testa	2(+)	-35309	-1662	-7213	64259	75624	64259	75624	24	--
Testa	2(-)	-35309	-1546	-5499	64259	75624	64259	75624	28	--
Testa	(3+4)-VI-3(-)	-34189	14098	10141	63991	75288	63991	75288	6.3	3.9
Testa	(3+4)-VI-3(+)	-34189	15745	11209	63991	75288	63991	75288	5.3	3.5
Testa	(3+4)-II-3(-)	-33529	11809	9299	63833	75090	63833	75090	7.8	4.4
Testa	(3+4)-II-3(+)	-33529	13183	10231	63833	75090	63833	75090	6.7	4.0
Testa	(3+4)-VIII-3(-)	-33039	12862	7601	63716	74942	63716	74942	7.6	4.3
Testa	(3+4)-VIII-3(+)	-33039	14408	8306	63716	74942	63716	74942	6.4	3.9
Testa	(3+4)-II-1(-)	-32437	12958	-2277	63572	74762	63572	74762	9.1	5.1
Testa	(3+4)-II-1(+)	-32437	14478	-3380	63572	74762	63572	74762	7.3	4.6
Testa	(3+4)-IV-3(-)	-32379	10573	6758	63558	74744	63558	74744	9.9	5.1
Testa	(3+4)-IV-3(+)	-32379	11846	7328	63558	74744	63558	74744	8.4	4.6
Testa	1(-)	-30562	-1503	-4773	63123	74199	63123	74199	32	--
Testa	1(+)	-30562	-1592	-6383	63123	74199	63123	74199	26	--
Testa	(3+4)-VI-1(+)	-31777	11916	-4358	63414	74564	63414	74564	9.6	5.6
Testa	(3+4)-VI-1(-)	-31777	10669	-3120	63414	74564	63414	74564	12	6.2
Testa	(3+4)-IV-1(-)	-31287	11722	-4818	63296	74416	63296	74416	9.5	5.6
Testa	(3+4)-IV-1(+)	-31287	13140	-6283	63296	74416	63296	74416	7.6	4.9
Testa	(3+4)-VIII-1(+)	-30627	10578	-7261	63138	74218	63138	74218	9.4	5.9
Testa	(3+4)-VIII-1(-)	-30627	9433	-5660	63138	74218	63138	74218	12	6.9
Testa	(3+4)-V-3(-)	-30496	8665	20450	63107	74179	63107	74179	4.7	3.0
Testa	(3+4)-V-3(+)	-30496	9714	23385	63107	74179	63107	74179	3.8	2.7
Testa	(3+4)-VII-3(+)	-30151	9313	22514	63024	74075	63024	74075	4.0	2.8
Testa	(3+4)-VII-3(-)	-30151	8294	19688	63024	74075	63024	74075	4.9	3.1
Testa	(3+4)-I-3(-)	-28297	1034	17641	62580	73518	62580	73518	6.8	3.6
Testa	(3+4)-I-3(+)	-28297	1174	20125	62580	73518	62580	73518	5.4	3.2
Testa	(3+4)-III-3(-)	-27952	663	16879	62497	73415	62497	73415	7.3	3.7
Testa	(3+4)-III-3(+)	-27952	773	19254	62497	73415	62497	73415	5.8	3.3
Testa	(3+4)-VII-4(+)	-25265	1116	19126	61854	72607	61854	72607	5.5	3.2
Testa	(3+4)-VII-4(-)	-25265	950	16787	61854	72607	61854	72607	6.8	3.5

Zona	C.	N	My	Mz	Mry+	Mrz+	Mry-	Mrz-	CS	CSs
Testa	(3+4)-V-4(+)	-24920	715	18255	61771	72503	61771	72503	5.9	3.3
Testa	(3+4)-V-4(-)	-24920	580	16025	61771	72503	61771	72503	7.3	3.7
Testa	(3+4)-I-1(+)	-24657	5488	-25243	61708	72424	61708	72424	3.4	3.2
Testa	(3+4)-I-1(-)	-24657	4867	-20944	61708	72424	61708	72424	4.4	4.0
Testa	(3+4)-III-1(+)	-24312	5087	-26114	61625	72320	61625	72320	3.3	3.0
Testa	(3+4)-III-1(-)	-24312	4496	-21706	61625	72320	61625	72320	4.2	3.8
Testa	(3+4)-III-4(+)	-23066	-7423	15866	61316	71946	61316	71946	5.8	3.4
Testa	(3+4)-III-4(-)	-23066	-6681	13979	61316	71946	61316	71946	6.9	3.7
Testa	(3+4)-I-4(+)	-22721	-7825	14995	61222	71842	61222	71842	6.0	3.5
Testa	(3+4)-I-4(-)	-22721	-7051	13216	61222	71842	61222	71842	7.2	3.8
Testa	(3+4)-V-1(+)	-22458	-3052	-28504	61150	71763	61150	71763	2.9	2.8
Testa	(3+4)-V-1(-)	-22458	-2764	-23753	61150	71763	61150	71763	3.7	3.4
Testa	(3+4)-VII-1(+)	-22113	-3453	-29374	61056	71659	61056	71659	2.8	2.7
Testa	(3+4)-VII-1(-)	-22113	-3135	-24515	61056	71659	61056	71659	3.5	3.3
Testa	(3+4)-III-2(-)	-19425	-2848	-24607	60321	70851	60321	70851	3.4	3.2
Testa	(3+4)-III-2(+)	-19425	-3110	-29502	60321	70851	60321	70851	2.7	2.6
Testa	(3+4)-I-2(+)	-19080	-3511	-30373	60227	70747	60227	70747	2.6	2.5
Testa	(3+4)-I-2(-)	-19080	-3219	-25369	60227	70747	60227	70747	3.2	3.0
Testa	(3+4)-VII-2(-)	-17226	-10479	-27415	59718	70189	59718	70189	2.6	2.5
Testa	(3+4)-VII-2(+)	-17226	-11650	-32762	59718	70189	59718	70189	2.1	2.1
Testa	(3+4)-V-2(-)	-16881	-10850	-28178	59623	70085	59623	70085	2.5	2.4
Testa	(3+4)-V-2(+)	-16881	-12051	-33633	59623	70085	59623	70085	2.1	2.0
Testa	(3+4)-VIII-4(+)	-16750	-12914	-2987	59587	70046	59587	70046	6.0	4.4
Testa	(3+4)-VIII-4(-)	-16750	-11618	-2068	59587	70046	59587	70046	7.0	4.8
Testa	(3+4)-IV-4(-)	-16091	-13907	-2910	59406	69847	59406	69847	5.3	4.0
Testa	(3+4)-IV-4(+)	-16091	-15476	-3965	59406	69847	59406	69847	4.6	3.7
Testa	(3+4)-VI-4(-)	-15600	-12854	-4608	59271	69700	59271	69700	5.6	4.3
Testa	(3+4)-VI-4(+)	-15600	-14252	-5891	59271	69700	59271	69700	4.8	3.9
Testa	(3+4)-IV-2(-)	-14999	-12757	-14486	59105	69519	59105	69519	4.2	3.7
Testa	(3+4)-IV-2(+)	-14999	-14182	-17576	59105	69519	59105	69519	3.5	3.2
Testa	(3+4)-II-4(+)	-14941	-16814	-6869	59089	69501	59089	69501	3.9	3.3
Testa	(3+4)-II-4(-)	-14941	-15143	-5451	59089	69501	59089	69501	4.5	3.6
Testa	(3+4)-VIII-2(+)	-14339	-16744	-18554	58923	69320	58923	69320	3.0	2.8
Testa	(3+4)-VIII-2(-)	-14339	-15046	-15328	58923	69320	58923	69320	3.6	3.2
Testa	(3+4)-II-2(-)	-13849	-13993	-17026	58788	69173	58788	69173	3.5	3.2
Testa	(3+4)-II-2(+)	-13849	-15520	-20479	58788	69173	58788	69173	3.0	2.8
Testa	(3+4)-VI-2(+)	-13189	-18082	-21457	58606	68974	58606	68974	2.6	2.5
Testa	(3+4)-VI-2(-)	-13189	-16282	-17869	58606	68974	58606	68974	3.1	2.8

Zona	C.	N	MyCal	ΔMy	MzCal	ΔMz	Mry+	Mry-	Mrz+	Mrz-
		kg	kg*m	kg*m	kg*m	kg*m	kg*m	kg*m	kg*m	kg*m
Piede	2(+)	-41928	943	-8	17267	-1714	65843	65843	77609	77609
Piede	2(-)	-41928	943	0	17267	0	65843	65843	77609	77609
Piede	(3+4)-VI-3(-)	-39281	-15001	0	-4121	0	65210	65210	76815	76815
Piede	(3+4)-VI-3(+)	-39281	-15001	1647	-4121	1067	65210	65210	76815	76815
Piede	(3+4)-II-3(-)	-38621	-12288	0	-3163	0	65052	65052	76618	76618
Piede	(3+4)-II-3(+)	-38621	-12288	1373	-3163	932	65052	65052	76618	76618
Piede	(3+4)-VIII-3(-)	-38131	-14431	0	-1906	0	64935	64935	76470	76470
Piede	(3+4)-VIII-3(+)	-38131	-14431	1546	-1906	706	64935	64935	76470	76470
Piede	(3+4)-II-1(-)	-37529	-13921	0	12310	0	64791	64791	76290	76290
Piede	(3+4)-II-1(+)	-37529	-13921	1521	12310	-1103	64791	64791	76290	76290
Piede	(3+4)-IV-3(-)	-37471	-11717	0	-947	0	64777	64777	76273	76273
Piede	(3+4)-IV-3(+)	-37471	-11717	1271	-947	571	64777	64777	76273	76273
Piede	1(-)	-37182	837	0	16613	0	64708	64708	76186	76186
Piede	1(+)	-37182	837	-532	16613	-1610	64708	64708	76186	76186
Piede	(3+4)-VI-1(+)	-36869	-11207	1246	13268	-1239	64633	64633	76092	76092
Piede	(3+4)-VI-1(-)	-36869	-11207	0	13268	0	64633	64633	76092	76092
Piede	(3+4)-IV-1(-)	-36379	-13350	0	14526	0	64515	64515	75945	75945
Piede	(3+4)-IV-1(+)	-36379	-13350	1419	14526	-1464	64515	64515	75945	75945
Piede	(3+4)-VIII-1(+)	-35719	-10636	1145	15484	-1600	64358	64358	75747	75747
Piede	(3+4)-VIII-1(-)	-35719	-10636	0	15484	0	64358	64358	75747	75747
Piede	(3+4)-V-3(-)	-35589	-10081	0	-18595	0	64326	64326	75708	75708
Piede	(3+4)-V-3(+)	-35589	-10081	1049	-18595	2935	64326	64326	75708	75708
Piede	(3+4)-VII-3(+)	-35244	-9910	1018	-17931	2827	64244	64244	75604	75604

Zona	C.	N	MyCal	ΔMy	MzCal	ΔMz	Mry+	Mry-	Mrz+	Mrz-
Piede	(3+4)-VII-3(-)	-35244	-9910	0	-17931	0	64244	64244	75604	75604
Piede	(3+4)-I-3(-)	-33390	-1036	0	-15401	0	63800	63800	75048	75048
Piede	(3+4)-I-3(+)	-33390	-1036	134	-15401	2484	63800	63800	75048	75048
Piede	(3+4)-III-3(-)	-33044	-865	0	-14737	0	63717	63717	74944	74944
Piede	(3+4)-III-3(+)	-33044	-865	103	-14737	2375	63717	63717	74944	74944
Piede	(3+4)-VII-4(+)	-30357	-2241	166	-14276	2339	63074	63074	74137	74137
Piede	(3+4)-VII-4(-)	-30357	-2241	0	-14276	0	63074	63074	74137	74137
Piede	(3+4)-V-4(+)	-30012	-2070	135	-13612	2231	62991	62991	74033	74033
Piede	(3+4)-V-4(-)	-30012	-2070	0	-13612	0	62991	62991	74033	74033
Piede	(3+4)-I-1(+)	-29749	-6478	628	36177	-4300	62928	62928	73954	73954
Piede	(3+4)-I-1(-)	-29749	-6478	0	36177	0	62928	62928	73954	73954
Piede	(3+4)-III-1(+)	-29404	-6307	597	36842	-4408	62845	62845	73851	73851
Piede	(3+4)-III-1(-)	-29404	-6307	0	36842	0	62845	62845	73851	73851
Piede	(3+4)-III-4(+)	-28158	6805	-749	-11082	1887	62547	62547	73476	73476
Piede	(3+4)-III-4(-)	-28158	6805	0	-11082	0	62547	62547	73476	73476
Piede	(3+4)-I-4(+)	-27813	6976	-780	-10418	1779	62464	62464	73373	73373
Piede	(3+4)-I-4(-)	-27813	6976	0	-10418	0	62464	62464	73373	73373
Piede	(3+4)-V-1(+)	-27550	2567	-288	39371	-4751	62401	62401	73294	73294
Piede	(3+4)-V-1(-)	-27550	2567	0	39371	0	62401	62401	73294	73294
Piede	(3+4)-VII-1(+)	-27205	2738	-318	40036	-4860	62318	62318	73190	73190
Piede	(3+4)-VII-1(-)	-27205	2738	0	40036	0	62318	62318	73190	73190
Piede	(3+4)-III-2(-)	-24518	1362	0	40496	0	61675	61675	72382	72382
Piede	(3+4)-III-2(+)	-24518	1362	-256	40496	-4896	61675	61675	72382	72382
Piede	(3+4)-I-2(+)	-24173	1533	-286	41161	-5004	61592	61592	72278	72278
Piede	(3+4)-I-2(-)	-24173	1533	0	41161	0	61592	61592	72278	72278
Piede	(3+4)-VII-2(-)	-22318	10407	0	43690	0	61112	61112	71721	71721
Piede	(3+4)-VII-2(+)	-22318	10407	-1171	43690	-5348	61112	61112	71721	71721
Piede	(3+4)-V-2(-)	-21973	10578	0	44355	0	61018	61018	71617	71617
Piede	(3+4)-V-2(+)	-21973	10578	-1201	44355	-5456	61018	61018	71617	71617
Piede	(3+4)-VIII-4(+)	-21843	11134	-1297	10275	-921	60982	60982	71578	71578
Piede	(3+4)-VIII-4(-)	-21843	11134	0	10275	0	60982	60982	71578	71578
Piede	(3+4)-IV-4(-)	-21183	13847	0	11233	0	60802	60802	71379	71379
Piede	(3+4)-IV-4(+)	-21183	13847	-1571	11233	-1056	60802	60802	71379	71379
Piede	(3+4)-VI-4(-)	-20693	11704	0	12491	0	60668	60668	71232	71232
Piede	(3+4)-VI-4(+)	-20693	11704	-1399	12491	-1282	60668	60668	71232	71232
Piede	(3+4)-IV-2(-)	-20091	12214	0	26707	0	60503	60503	71051	71051
Piede	(3+4)-IV-2(+)	-20091	12214	-1423	26707	-3091	60503	60503	71051	71051
Piede	(3+4)-II-4(+)	-20033	14418	-1673	13449	-1417	60487	60487	71034	71034
Piede	(3+4)-II-4(-)	-20033	14418	0	13449	0	60487	60487	71034	71034
Piede	(3+4)-VIII-2(+)	-19431	14928	-1698	27665	-3227	60323	60323	70853	70853
Piede	(3+4)-VIII-2(-)	-19431	14928	0	27665	0	60323	60323	70853	70853
Piede	(3+4)-II-2(-)	-18941	12785	0	28923	0	60188	60188	70705	70705
Piede	(3+4)-II-2(+)	-18941	12785	-1525	28923	-3452	60188	60188	70705	70705
Piede	(3+4)-VI-2(+)	-18281	15499	-1800	29881	-3588	60007	60007	70507	70507
Piede	(3+4)-VI-2(-)	-18281	15499	0	29881	0	60007	60007	70507	70507
Testa	2(+)	-35309	-1662	0	-7213	0	64259	64259	75624	75624
Testa	2(-)	-35309	-1662	117	-7213	1714	64259	64259	75624	75624
Testa	(3+4)-VI-3(-)	-34189	15745	-1648	11209	-1068	63991	63991	75288	75288
Testa	(3+4)-VI-3(+)	-34189	15745	0	11209	0	63991	63991	75288	75288
Testa	(3+4)-II-3(-)	-33529	13183	-1375	10231	-932	63833	63833	75090	75090
Testa	(3+4)-II-3(+)	-33529	13183	0	10231	0	63833	63833	75090	75090
Testa	(3+4)-VIII-3(-)	-33039	14408	-1546	8306	-705	63716	63716	74942	74942
Testa	(3+4)-VIII-3(+)	-33039	14408	0	8306	0	63716	63716	74942	74942
Testa	(3+4)-II-1(-)	-32437	14478	-1519	-3380	1103	63572	63572	74762	74762
Testa	(3+4)-II-1(+)	-32437	14478	0	-3380	0	63572	63572	74762	74762
Testa	(3+4)-IV-3(-)	-32379	11846	-1273	7328	-569	63558	63558	74744	74744
Testa	(3+4)-IV-3(+)	-32379	11846	0	7328	0	63558	63558	74744	74744
Testa	1(-)	-30562	-1592	89	-6383	1610	63123	63123	74199	74199
Testa	1(+)	-30562	-1592	0	-6383	0	63123	63123	74199	74199
Testa	(3+4)-VI-1(+)	-31777	11916	0	-4358	0	63414	63414	74564	74564
Testa	(3+4)-VI-1(-)	-31777	11916	-1246	-4358	1238	63414	63414	74564	74564
Testa	(3+4)-IV-1(-)	-31287	13140	-1417	-6283	1465	63296	63296	74416	74416
Testa	(3+4)-IV-1(+)	-31287	13140	0	-6283	0	63296	63296	74416	74416
Testa	(3+4)-VIII-1(+)	-30627	10578	0	-7261	0	63138	63138	74218	74218
Testa	(3+4)-VIII-1(-)	-30627	10578	-1145	-7261	1601	63138	63138	74218	74218

Zona	C.	N	MyCal	ΔMy	MzCal	ΔMz	Mry+	Mry-	Mrz+	Mrz-
Testa	(3+4)-V-3(-)	-30496	9714	-1049	23385	-2935	63107	63107	74179	74179
Testa	(3+4)-V-3(+)	-30496	9714	0	23385	0	63107	63107	74179	74179
Testa	(3+4)-VII-3(+)	-30151	9313	0	22514	0	63024	63024	74075	74075
Testa	(3+4)-VII-3(-)	-30151	9313	-1019	22514	-2826	63024	63024	74075	74075
Testa	(3+4)-I-3(-)	-28297	1174	-140	20125	-2484	62580	62580	73518	73518
Testa	(3+4)-I-3(+)	-28297	1174	0	20125	0	62580	62580	73518	73518
Testa	(3+4)-III-3(-)	-27952	773	-110	19254	-2375	62497	62497	73415	73415
Testa	(3+4)-III-3(+)	-27952	773	0	19254	0	62497	62497	73415	73415
Testa	(3+4)-VII-4(+)	-25265	1116	0	19126	0	61854	61854	72607	72607
Testa	(3+4)-VII-4(-)	-25265	1116	-166	19126	-2339	61854	61854	72607	72607
Testa	(3+4)-V-4(+)	-24920	715	0	18255	0	61771	61771	72503	72503
Testa	(3+4)-V-4(-)	-24920	715	-135	18255	-2230	61771	61771	72503	72503
Testa	(3+4)-I-1(+)	-24657	5488	0	-25243	0	61708	61708	72424	72424
Testa	(3+4)-I-1(-)	-24657	5488	-621	-25243	4299	61708	61708	72424	72424
Testa	(3+4)-III-1(+)	-24312	5087	0	-26114	0	61625	61625	72320	72320
Testa	(3+4)-III-1(-)	-24312	5087	-591	-26114	4408	61625	61625	72320	72320
Testa	(3+4)-III-4(+)	-23066	-7423	0	15866	0	61316	61316	71946	71946
Testa	(3+4)-III-4(-)	-23066	-7423	743	15866	-1887	61316	61316	71946	71946
Testa	(3+4)-I-4(+)	-22721	-7825	0	14995	0	61222	61222	71842	71842
Testa	(3+4)-I-4(-)	-22721	-7825	773	14995	-1779	61222	61222	71842	71842
Testa	(3+4)-V-1(+)	-22458	-3052	0	-28504	0	61150	61150	71763	71763
Testa	(3+4)-V-1(-)	-22458	-3052	288	-28504	4751	61150	61150	71763	71763
Testa	(3+4)-VII-1(+)	-22113	-3453	0	-29374	0	61056	61056	71659	71659
Testa	(3+4)-VII-1(-)	-22113	-3453	318	-29374	4860	61056	61056	71659	71659
Testa	(3+4)-III-2(-)	-19425	-3110	262	-29502	4895	60321	60321	70851	70851
Testa	(3+4)-III-2(+)	-19425	-3110	0	-29502	0	60321	60321	70851	70851
Testa	(3+4)-I-2(+)	-19080	-3511	0	-30373	0	60227	60227	70747	70747
Testa	(3+4)-I-2(-)	-19080	-3511	293	-30373	5004	60227	60227	70747	70747
Testa	(3+4)-VII-2(-)	-17226	-11650	1171	-32762	5347	59718	59718	70189	70189
Testa	(3+4)-VII-2(+)	-17226	-11650	0	-32762	0	59718	59718	70189	70189
Testa	(3+4)-V-2(-)	-16881	-12051	1202	-33633	5456	59623	59623	70085	70085
Testa	(3+4)-V-2(+)	-16881	-12051	0	-33633	0	59623	59623	70085	70085
Testa	(3+4)-VIII-4(+)	-16750	-12914	0	-2987	0	59587	59587	70046	70046
Testa	(3+4)-VIII-4(-)	-16750	-12914	1297	-2987	920	59587	59587	70046	70046
Testa	(3+4)-IV-4(-)	-16091	-15476	1570	-3965	1055	59406	59406	69847	69847
Testa	(3+4)-IV-4(+)	-16091	-15476	0	-3965	0	59406	59406	69847	69847
Testa	(3+4)-VI-4(-)	-15600	-14252	1399	-5891	1282	59271	59271	69700	69700
Testa	(3+4)-VI-4(+)	-15600	-14252	0	-5891	0	59271	59271	69700	69700
Testa	(3+4)-IV-2(-)	-14999	-14182	1425	-17576	3090	59105	59105	69519	69519
Testa	(3+4)-IV-2(+)	-14999	-14182	0	-17576	0	59105	59105	69519	69519
Testa	(3+4)-II-4(+)	-14941	-16814	0	-6869	0	59089	59089	69501	69501
Testa	(3+4)-II-4(-)	-14941	-16814	1671	-6869	1418	59089	59089	69501	69501
Testa	(3+4)-VIII-2(+)	-14339	-16744	0	-18554	0	58923	58923	69320	69320
Testa	(3+4)-VIII-2(-)	-14339	-16744	1698	-18554	3225	58923	58923	69320	69320
Testa	(3+4)-II-2(-)	-13849	-15520	1527	-20479	3453	58788	58788	69173	69173
Testa	(3+4)-II-2(+)	-13849	-15520	0	-20479	0	58788	58788	69173	69173
Testa	(3+4)-VI-2(+)	-13189	-18082	0	-21457	0	58606	58606	68974	68974
Testa	(3+4)-VI-2(-)	-13189	-18082	1800	-21457	3588	58606	58606	68974	68974

Verifica a taglio

Dir	C.	MrSup	MrInf	T	VRd,f	Vrdns	Vrcd	Vrsd	Vrd	Ast/m	cot(θ)	Cs	CSs
		kg*m	kg*m	kg	kg	kg	kg	kg	kg	cmq/m			
Y	(3+4)-V-2	--	--	27211	0	--	69590	97051	69590	15.08	2.500	2.6	2.9
Z	(3+4)-VI-2	--	--	12292	0	--	68544	81081	68544	15.08	2.500	5.6	5.7

Pilastro : 6122 [22 , 260]

Sez. R rinf.: $B_y = 64.0 \text{ cm}, B_z = 24.0 \text{ cm}, s. \text{ inf.} = 8.0 \text{ cm}, s. \text{ sup.} = 8.0 \text{ cm}, s. \text{ lat.} = 8.0 \text{ cm}, h \text{ lat.} = 24.0 \text{ cm}$ $L = 470.0 \text{ cm}$

$L_n = 470.0 \text{ cm}$

Criterio : CLS_Pilastri-Exist - Verifica a presso-flessione deviata: $r_{cm} = 200 \text{ [kg/cmq]}, f_{ym} = 4190 \text{ [kg/cmq]}, FC = 1.20$

$q_d = 2, q_f = 1.5$: **Verificato**

Piede	AfSpigolo = 3.14	Afy = 2.01	Afz = 2.01
Testa	AfSpigolo = 3.14	Afy = 2.01	Afz = 2.01

$$v_{\max} = N / (fcd \cdot A) = 0.074 \leq 0.65 \quad [\text{Comb. (3+4)-II-4(+)}]$$

Zona	C.	N	My	Mz	Mry+	Mrz+	Mry-	Mrz-	CS	CSs
		kg	kg*m	kg*m	kg*m	kg*m	kg*m	kg*m		
Piede	(3+4)-II-4(+)	-28078	1413	-1993	18136	35924	18136	35924	20	20
Piede	(3+4)-II-4(-)	-28078	1417	-1937	18136	35924	18136	35924	20	20
Piede	(3+4)-VI-4(+)	-27762	1121	-1895	18085	35818	18085	35818	21	23
Piede	(3+4)-VI-4(-)	-27762	1120	-1852	18085	35818	18085	35818	21	24
Piede	(3+4)-VI-2(-)	-25719	1416	77	17752	35136	17752	35136	23	22
Piede	(3+4)-VI-2(+)	-25719	1412	108	17752	35136	17752	35136	23	22
Piede	2(+)	-25605	-581	-207	17733	35097	17733	35097	29	--
Piede	2(-)	-25605	-597	-896	17733	35097	17733	35097	27	--
Piede	(3+4)-II-2(+)	-25403	1120	206	17700	35030	17700	35030	25	29
Piede	(3+4)-II-2(-)	-25403	1119	162	17700	35030	17700	35030	25	29
Piede	(3+4)-IV-4(+)	-25208	722	-542	17668	34965	17668	34965	27	41
Piede	(3+4)-IV-4(-)	-25208	730	-615	17668	34965	17668	34965	27	40
Piede	(3+4)-I-4(+)	-24934	589	-3993	17623	34873	17623	34873	20	15
Piede	(3+4)-I-4(-)	-24934	591	-3843	17623	34873	17623	34873	20	16
Piede	(3+4)-VIII-4(+)	-24892	438	-517	17616	34859	17616	34859	30	53
Piede	(3+4)-VIII-4(-)	-24892	425	-457	17616	34859	17616	34859	30	54
Piede	(3+4)-III-4(+)	-24073	384	-3580	17482	34586	17482	34586	22	17
Piede	(3+4)-III-4(-)	-24073	381	-3424	17482	34586	17482	34586	22	18
Piede	(3+4)-V-4(-)	-23881	-402	-3560	17451	34521	17451	34521	22	21
Piede	(3+4)-V-4(+)	-23881	-385	-3666	17451	34521	17451	34521	21	20
Piede	(3+4)-VII-4(+)	-23020	-590	-3253	17309	34233	17309	34233	22	21
Piede	(3+4)-VII-4(-)	-23020	-610	-3142	17309	34233	17309	34233	23	22
Piede	(3+4)-VIII-2(-)	-22849	721	1457	17281	34176	17281	34176	27	25
Piede	(3+4)-VIII-2(+)	-22849	728	1487	17281	34176	17281	34176	27	24
Piede	(3+4)-IV-2(+)	-22533	436	1585	17229	34070	17229	34070	29	29
Piede	(3+4)-IV-2(-)	-22533	424	1528	17229	34070	17229	34070	29	31
Piede	1(+)	-22276	-515	-769	17187	33984	17187	33984	31	--
Piede	1(-)	-22276	-530	-780	17187	33984	17187	33984	31	--
Piede	(3+4)-III-3(-)	-20425	-210	-3796	16881	33364	16881	33364	23	11
Piede	(3+4)-III-3(+)	-20425	-206	-3922	16881	33364	16881	33364	23	11
Piede	(3+4)-I-3(-)	-19564	-418	-3378	16738	33076	16738	33076	24	12
Piede	(3+4)-I-3(+)	-19564	-411	-3508	16738	33076	16738	33076	24	11
Piede	(3+4)-VII-3(-)	-19371	-1201	-3514	16706	33011	16706	33011	20	10
Piede	(3+4)-VII-3(+)	-19371	-1180	-3594	16706	33011	16706	33011	20	10
Piede	(3+4)-V-3(+)	-18510	-1385	-3181	16564	32723	16564	32723	20	10
Piede	(3+4)-V-3(-)	-18510	-1410	-3096	16564	32723	16564	32723	20	11
Piede	(3+4)-V-2(+)	-17069	584	3012	16324	32240	16324	32240	26	9.1
Piede	(3+4)-V-2(-)	-17069	588	2870	16324	32240	16324	32240	27	9.4
Piede	(3+4)-VII-2(+)	-16208	379	3425	16180	31951	16180	31951	26	7.7
Piede	(3+4)-VII-2(-)	-16208	378	3288	16180	31951	16180	31951	26	8.0
Piede	(3+4)-I-2(-)	-16016	-405	3152	16148	31886	16148	31886	27	8.4
Piede	(3+4)-I-2(+)	-16016	-390	3339	16148	31886	16148	31886	26	8.0
Piede	(3+4)-III-2(-)	-15155	-614	3571	16004	31597	16004	31597	24	7.1
Piede	(3+4)-III-2(+)	-15155	-595	3753	16004	31597	16004	31597	23	6.8
Piede	(3+4)-IV-3(+)	-13047	-1238	-1754	15650	30890	15650	30890	28	8.8
Piede	(3+4)-IV-3(-)	-13047	-1247	-1782	15650	30890	15650	30890	28	8.8
Piede	(3+4)-VIII-3(-)	-12731	-1545	-1698	15597	30784	15597	30784	24	7.5
Piede	(3+4)-VIII-3(+)	-12731	-1530	-1655	15597	30784	15597	30784	25	7.6
Piede	(3+4)-VII-1(+)	-12560	-211	3084	15568	30726	15568	30726	30	6.5
Piede	(3+4)-VII-1(-)	-12560	-213	2916	15568	30726	15568	30726	31	6.8
Piede	(3+4)-V-1(-)	-11699	-422	3335	15423	30437	15423	30437	27	5.9
Piede	(3+4)-V-1(+)	-11699	-416	3497	15423	30437	15423	30437	25	5.7
Piede	(3+4)-III-1(+)	-11506	-1185	3411	15391	30372	15391	30372	19	5.6
Piede	(3+4)-III-1(-)	-11506	-1205	3198	15391	30372	15391	30372	20	5.8
Piede	(3+4)-VIII-1(+)	-10687	-1239	348	15252	30097	15252	30097	38	7.6
Piede	(3+4)-VIII-1(-)	-10687	-1248	232	15252	30097	15252	30097	39	7.6
Piede	(3+4)-I-1(-)	-10645	-1413	3617	15245	30083	15245	30083	16	5.1
Piede	(3+4)-I-1(+)	-10645	-1390	3825	15245	30083	15245	30083	15	4.9
Piede	(3+4)-IV-1(-)	-10371	-1546	316	15199	29991	15199	29991	31	6.5
Piede	(3+4)-IV-1(+)	-10371	-1531	446	15199	29991	15199	29991	31	6.6
Piede	(3+4)-II-3(-)	-10177	-1943	-387	15166	29926	15166	29926	22	5.6
Piede	(3+4)-II-3(+)	-10177	-1921	-375	15166	29926	15166	29926	23	5.6
Piede	(3+4)-VI-3(-)	-9861	-2240	-303	15112	29820	15112	29820	16	5.0

Zona	C.	N	My	Mz	Mry+	Mrz+	Mry-	Mrz-	CS	CSs
Piede	(3+4)-VI-3(+)	-9861	-2213	-277	15112	29820	15112	29820	16	5.0
Piede	(3+4)-VI-1(-)	-7817	-1944	1626	14765	29133	14765	29133	14	4.8
Piede	(3+4)-VI-1(+)	-7817	-1922	1726	14765	29133	14765	29133	14	4.8
Piede	(3+4)-II-1(-)	-7501	-2241	1711	14712	29027	14712	29027	11	4.3
Piede	(3+4)-II-1(+)	-7501	-2215	1825	14712	29027	14712	29027	11	4.3
Testa	(3+4)-II-4(+)	-24318	1307	-3248	17522	34667	17522	34667	19	17
Testa	(3+4)-II-4(-)	-24318	1308	-3146	17522	34667	17522	34667	19	18
Testa	(3+4)-VI-4(+)	-24002	1138	-2952	17471	34562	17471	34562	20	20
Testa	(3+4)-VI-4(-)	-24002	1139	-2863	17471	34562	17471	34562	21	20
Testa	(3+4)-VI-2(-)	-21959	1299	136	17134	33878	17134	33878	27	38
Testa	(3+4)-VI-2(+)	-21959	1298	108	17134	33878	17134	33878	27	37
Testa	2(+)	-20717	-414	714	16929	33462	16929	33462	34	--
Testa	2(-)	-20717	-417	736	16929	33462	16929	33462	34	--
Testa	(3+4)-II-2(+)	-21643	1129	418	17082	33772	17082	33772	28	44
Testa	(3+4)-II-2(-)	-21643	1130	418	17082	33772	17082	33772	28	44
Testa	(3+4)-IV-4(-)	-21448	1040	-1963	17050	33707	17050	33707	25	25
Testa	(3+4)-IV-4(+)	-21448	1050	-2031	17050	33707	17050	33707	25	24
Testa	(3+4)-I-4(+)	-21174	664	-6308	17005	33615	17005	33615	14	7.2
Testa	(3+4)-I-4(-)	-21174	658	-6142	17005	33615	17005	33615	15	7.4
Testa	(3+4)-VIII-4(+)	-21132	882	-1735	16998	33601	16998	33601	27	29
Testa	(3+4)-VIII-4(-)	-21132	871	-1681	16998	33601	16998	33601	27	30
Testa	(3+4)-III-4(+)	-20313	587	-5943	16863	33327	16863	33327	15	7.4
Testa	(3+4)-III-4(-)	-20313	577	-5787	16863	33327	16863	33327	16	7.6
Testa	(3+4)-V-4(-)	-20121	94	-5201	16831	33263	16831	33263	19	8.9
Testa	(3+4)-V-4(+)	-20121	103	-5321	16831	33263	16831	33263	18	8.6
Testa	(3+4)-VII-4(+)	-19260	26	-4956	16688	32974	16688	32974	19	8.9
Testa	(3+4)-VII-4(-)	-19260	14	-4847	16688	32974	16688	32974	20	9.1
Testa	(3+4)-VIII-2(-)	-19089	1031	1318	16660	32917	16660	32917	29	32
Testa	(3+4)-VIII-2(+)	-19089	1041	1359	16660	32917	16660	32917	29	32
Testa	(3+4)-IV-2(+)	-18773	873	1669	16607	32811	16607	32811	29	33
Testa	(3+4)-IV-2(-)	-18773	862	1600	16607	32811	16607	32811	29	34
Testa	1(+)	-17388	348	597	16377	32346	16377	32346	40	--
Testa	1(-)	-17388	233	620	16377	32346	16377	32346	42	--
Testa	(3+4)-III-3(-)	-16665	3	-5501	16256	32104	16256	32104	17	6.4
Testa	(3+4)-III-3(+)	-16665	13	-5630	16256	32104	16256	32104	17	6.2
Testa	(3+4)-I-3(-)	-15804	-77	-5146	16112	31815	16112	31815	19	6.4
Testa	(3+4)-I-3(+)	-15804	-64	-5265	16112	31815	16112	31815	18	6.3
Testa	(3+4)-VII-3(-)	-15611	-560	-4561	16080	31751	16080	31751	20	7.1
Testa	(3+4)-VII-3(+)	-15611	-548	-4643	16080	31751	16080	31751	19	6.9
Testa	(3+4)-V-3(+)	-14750	-625	-4278	15936	31462	15936	31462	20	7.1
Testa	(3+4)-V-3(-)	-14750	-641	-4206	15936	31462	15936	31462	20	7.1
Testa	(3+4)-V-2(+)	-13309	635	4925	15694	30978	15694	30978	17	6.2
Testa	(3+4)-V-2(-)	-13309	629	4795	15694	30978	15694	30978	17	6.4
Testa	(3+4)-VII-2(+)	-12448	558	5290	15549	30689	15549	30689	14	5.5
Testa	(3+4)-VII-2(-)	-12448	548	5150	15549	30689	15549	30689	15	5.7
Testa	(3+4)-I-2(-)	-12256	65	5736	15517	30624	15517	30624	13	5.1
Testa	(3+4)-I-2(+)	-12256	74	5911	15517	30624	15517	30624	13	5.0
Testa	(3+4)-III-2(-)	-11395	-15	6090	15372	30335	15372	30335	11	4.6
Testa	(3+4)-III-2(+)	-11395	-3	6276	15372	30335	15372	30335	10	4.5
Testa	(3+4)-IV-3(+)	-9287	-863	-988	15015	29627	15015	29627	43	8.8
Testa	(3+4)-IV-3(-)	-9287	-874	-1011	15015	29627	15015	29627	43	8.8
Testa	(3+4)-VIII-3(-)	-8971	-1043	-728	14961	29521	14961	29521	41	8.0
Testa	(3+4)-VIII-3(+)	-8971	-1031	-692	14961	29521	14961	29521	41	8.1
Testa	(3+4)-VII-1(+)	-8800	-16	5602	14932	29463	14932	29463	9.8	4.4
Testa	(3+4)-VII-1(-)	-8800	-26	5436	14932	29463	14932	29463	10	4.5
Testa	(3+4)-V-1(-)	-7939	-106	5791	14786	29174	14786	29174	8.4	4.1
Testa	(3+4)-V-1(+)	-7939	-93	5967	14786	29174	14786	29174	7.9	4.0
Testa	(3+4)-III-1(+)	-7746	-577	6589	14753	29109	14753	29109	6.5	3.6
Testa	(3+4)-III-1(-)	-7746	-589	6376	14753	29109	14753	29109	6.8	3.7
Testa	(3+4)-VIII-1(+)	-6927	-871	2381	14614	28834	14614	28834	25	6.4
Testa	(3+4)-VIII-1(-)	-6927	-883	2271	14614	28834	14614	28834	26	6.6
Testa	(3+4)-I-1(-)	-6885	-670	6731	14607	28819	14607	28819	5.8	3.4
Testa	(3+4)-I-1(+)	-6885	-654	6954	14607	28819	14607	28819	5.6	3.4
Testa	(3+4)-IV-1(-)	-6611	-1052	2553	14560	28727	14560	28727	20	6.0
Testa	(3+4)-IV-1(+)	-6611	-1040	2677	14560	28727	14560	28727	19	5.9
Testa	(3+4)-II-3(-)	-6417	-1142	172	14527	28662	14527	28662	40	6.3

Zona	C.	N	My	Mz	Mry+	Mrz+	Mry-	Mrz-	CS	CSs
Testa	(3+4)-II-3(+)	-6417	-1120	228	14527	28662	14527	28662	41	6.4
Testa	(3+4)-VI-3(-)	-6101	-1311	454	14473	28556	14473	28556	28	5.8
Testa	(3+4)-VI-3(+)	-6101	-1288	524	14473	28556	14473	28556	28	5.8
Testa	(3+4)-VI-1(-)	-4057	-1151	3453	14123	27868	14123	27868	10	4.5
Testa	(3+4)-VI-1(+)	-4057	-1128	3598	14123	27868	14123	27868	10	4.4
Testa	(3+4)-II-1(-)	-3741	-1320	3735	14069	27762	14069	27762	8.9	4.2
Testa	(3+4)-II-1(+)	-3741	-1296	3894	14069	27762	14069	27762	8.6	4.2

Zona	C.	N	MyCal	ΔMy	MzCal	ΔMz	Mry+	Mry-	Mrz+	Mrz-
		kg	kg*m	kg*m	kg*m	kg*m	kg*m	kg*m	kg*m	kg*m
Piede	(3+4)-II-4(+)	-28078	1417	-4	-1937	-57	18136	18136	35924	35924
Piede	(3+4)-II-4(-)	-28078	1417	0	-1937	0	18136	18136	35924	35924
Piede	(3+4)-VI-4(+)	-27762	1120	1	-1852	-43	18085	18085	35818	35818
Piede	(3+4)-VI-4(-)	-27762	1120	0	-1852	0	18085	18085	35818	35818
Piede	(3+4)-VI-2(-)	-25719	1416	0	77	0	17752	17752	35136	35136
Piede	(3+4)-VI-2(+)	-25719	1416	-5	77	31	17752	17752	35136	35136
Piede	2(+)	-25605	-597	16	-896	689	17733	17733	35097	35097
Piede	2(-)	-25605	-597	0	-896	0	17733	17733	35097	35097
Piede	(3+4)-II-2(+)	-25403	1119	1	162	45	17700	17700	35030	35030
Piede	(3+4)-II-2(-)	-25403	1119	0	162	0	17700	17700	35030	35030
Piede	(3+4)-IV-4(-)	-25208	722	0	-542	0	17668	17668	34965	34965
Piede	(3+4)-IV-4(+)	-25208	722	8	-542	-73	17668	17668	34965	34965
Piede	(3+4)-I-4(+)	-24934	590	-1	-3843	-151	17623	17623	34873	34873
Piede	(3+4)-I-4(-)	-24934	590	1	-3843	0	17623	17623	34873	34873
Piede	(3+4)-VIII-4(+)	-24892	425	13	-457	-60	17616	17616	34859	34859
Piede	(3+4)-VIII-4(-)	-24892	425	0	-457	0	17616	17616	34859	34859
Piede	(3+4)-III-4(+)	-24073	381	3	-3424	-156	17482	17482	34586	34586
Piede	(3+4)-III-4(-)	-24073	381	0	-3424	0	17482	17482	34586	34586
Piede	(3+4)-V-4(-)	-23881	-402	0	-3560	0	17451	17451	34521	34521
Piede	(3+4)-V-4(+)	-23881	-402	17	-3560	-106	17451	17451	34521	34521
Piede	(3+4)-VII-4(+)	-23020	-610	20	-3142	-111	17309	17309	34233	34233
Piede	(3+4)-VII-4(-)	-23020	-610	0	-3142	0	17309	17309	34233	34233
Piede	(3+4)-VIII-2(-)	-22849	721	0	1472	-15	17281	17281	34176	34176
Piede	(3+4)-VIII-2(+)	-22849	721	7	1472	15	17281	17281	34176	34176
Piede	(3+4)-IV-2(+)	-22533	424	13	1557	28	17229	17229	34070	34070
Piede	(3+4)-IV-2(-)	-22533	424	0	1557	-28	17229	17229	34070	34070
Piede	1(+)	-22276	-530	15	-780	11	17187	17187	33984	33984
Piede	1(-)	-22276	-530	0	-780	0	17187	17187	33984	33984
Piede	(3+4)-III-3(-)	-20425	-210	0	-3796	0	16881	16881	33364	33364
Piede	(3+4)-III-3(+)	-20425	-210	3	-3796	-125	16881	16881	33364	33364
Piede	(3+4)-I-3(-)	-19564	-418	0	-3378	0	16738	16738	33076	33076
Piede	(3+4)-I-3(+)	-19564	-418	7	-3378	-130	16738	16738	33076	33076
Piede	(3+4)-VII-3(-)	-19371	-1201	0	-3514	0	16706	16706	33011	33011
Piede	(3+4)-VII-3(+)	-19371	-1201	21	-3514	-80	16706	16706	33011	33011
Piede	(3+4)-V-3(+)	-18510	-1410	25	-3096	-85	16564	16564	32723	32723
Piede	(3+4)-V-3(-)	-18510	-1410	0	-3096	0	16564	16564	32723	32723
Piede	(3+4)-V-2(+)	-17069	586	-2	2870	142	16324	16324	32240	32240
Piede	(3+4)-V-2(-)	-17069	586	2	2870	0	16324	16324	32240	32240
Piede	(3+4)-VII-2(+)	-16208	378	1	3288	137	16180	16180	31951	31951
Piede	(3+4)-VII-2(-)	-16208	378	0	3288	0	16180	16180	31951	31951
Piede	(3+4)-I-2(-)	-16016	-405	0	3152	0	16148	16148	31886	31886
Piede	(3+4)-I-2(+)	-16016	-405	15	3152	187	16148	16148	31886	31886
Piede	(3+4)-III-2(-)	-15155	-614	0	3571	0	16004	16004	31597	31597
Piede	(3+4)-III-2(+)	-15155	-614	19	3571	182	16004	16004	31597	31597
Piede	(3+4)-IV-3(+)	-13047	-1247	10	-1782	29	15650	15650	30890	30890
Piede	(3+4)-IV-3(-)	-13047	-1247	0	-1782	0	15650	15650	30890	30890
Piede	(3+4)-VIII-3(-)	-12731	-1545	0	-1698	0	15597	15597	30784	30784
Piede	(3+4)-VIII-3(+)	-12731	-1545	15	-1698	42	15597	15597	30784	30784
Piede	(3+4)-VII-1(+)	-12560	-213	2	2916	167	15568	15568	30726	30726
Piede	(3+4)-VII-1(-)	-12560	-213	0	2916	0	15568	15568	30726	30726
Piede	(3+4)-V-1(-)	-11699	-422	0	3335	0	15423	15423	30437	30437
Piede	(3+4)-V-1(+)	-11699	-422	6	3335	162	15423	15423	30437	30437
Piede	(3+4)-III-1(+)	-11506	-1205	20	3198	213	15391	15391	30372	30372
Piede	(3+4)-III-1(-)	-11506	-1205	0	3198	0	15391	15391	30372	30372

Zona	C.	N	MyCal	ΔMy	MzCal	ΔMz	Mry+	Mry-	Mrz+	Mrz-
Piede	(3+4)-VIII-1(+)	-10687	-1248	9	232	116	15252	15252	30097	30097
Piede	(3+4)-VIII-1(-)	-10687	-1248	0	232	0	15252	15252	30097	30097
Piede	(3+4)-I-1(-)	-10645	-1413	0	3617	0	15245	15245	30083	30083
Piede	(3+4)-I-1(+)	-10645	-1413	23	3617	208	15245	15245	30083	30083
Piede	(3+4)-IV-1(-)	-10371	-1546	0	316	0	15199	15199	29991	29991
Piede	(3+4)-IV-1(+)	-10371	-1546	15	316	130	15199	15199	29991	29991
Piede	(3+4)-II-3(-)	-10177	-1943	0	-387	0	15166	15166	29926	29926
Piede	(3+4)-II-3(+)	-10177	-1943	22	-387	12	15166	15166	29926	29926
Piede	(3+4)-VI-3(-)	-9861	-2240	0	-303	0	15112	15112	29820	29820
Piede	(3+4)-VI-3(+)	-9861	-2240	27	-303	26	15112	15112	29820	29820
Piede	(3+4)-VI-1(-)	-7817	-1944	0	1626	0	14765	14765	29133	29133
Piede	(3+4)-VI-1(+)	-7817	-1944	21	1626	100	14765	14765	29133	29133
Piede	(3+4)-II-1(-)	-7501	-2241	0	1711	0	14712	14712	29027	29027
Piede	(3+4)-II-1(+)	-7501	-2241	27	1711	113	14712	14712	29027	29027
Testa	(3+4)-II-4(+)	-24318	1307	0	-3248	0	17522	17522	34667	34667
Testa	(3+4)-II-4(-)	-24318	1307	1	-3248	102	17522	17522	34667	34667
Testa	(3+4)-VI-4(+)	-24002	1138	-1	-2952	0	17471	17471	34562	34562
Testa	(3+4)-VI-4(-)	-24002	1138	1	-2952	88	17471	17471	34562	34562
Testa	(3+4)-VI-2(-)	-21959	1298	1	122	14	17134	17134	33878	33878
Testa	(3+4)-VI-2(+)	-21959	1298	0	122	-14	17134	17134	33878	33878
Testa	2(+)	-20717	-414	0	725	-11	16929	16929	33462	33462
Testa	2(-)	-20717	-414	-3	725	11	16929	16929	33462	33462
Testa	(3+4)-II-2(+)	-21643	1130	-0	418	0	17082	17082	33772	33772
Testa	(3+4)-II-2(-)	-21643	1130	0	418	-0	17082	17082	33772	33772
Testa	(3+4)-IV-4(-)	-21448	1050	-10	-2031	68	17050	17050	33707	33707
Testa	(3+4)-IV-4(+)	-21448	1050	0	-2031	0	17050	17050	33707	33707
Testa	(3+4)-I-4(+)	-21174	664	0	-6308	0	17005	17005	33615	33615
Testa	(3+4)-I-4(-)	-21174	664	-6	-6308	166	17005	17005	33615	33615
Testa	(3+4)-VIII-4(+)	-21132	882	0	-1735	0	16998	16998	33601	33601
Testa	(3+4)-VIII-4(-)	-21132	882	-11	-1735	54	16998	16998	33601	33601
Testa	(3+4)-III-4(+)	-20313	587	0	-5943	0	16863	16863	33327	33327
Testa	(3+4)-III-4(-)	-20313	587	-9	-5943	156	16863	16863	33327	33327
Testa	(3+4)-V-4(-)	-20121	103	-9	-5321	120	16831	16831	33263	33263
Testa	(3+4)-V-4(+)	-20121	103	0	-5321	0	16831	16831	33263	33263
Testa	(3+4)-VII-4(+)	-19260	26	0	-4956	0	16688	16688	32974	32974
Testa	(3+4)-VII-4(-)	-19260	26	-12	-4956	110	16688	16688	32974	32974
Testa	(3+4)-VIII-2(-)	-19089	1041	-10	1339	-21	16660	16660	32917	32917
Testa	(3+4)-VIII-2(+)	-19089	1041	0	1339	21	16660	16660	32917	32917
Testa	(3+4)-IV-2(+)	-18773	873	0	1635	35	16607	16607	32811	32811
Testa	(3+4)-IV-2(-)	-18773	873	-11	1635	-35	16607	16607	32811	32811
Testa	1(+)	-17388	348	0	609	-11	16377	16377	32346	32346
Testa	1(-)	-17388	348	-114	609	11	16377	16377	32346	32346
Testa	(3+4)-III-3(-)	-16665	13	-10	-5630	129	16256	16256	32104	32104
Testa	(3+4)-III-3(+)	-16665	13	0	-5630	0	16256	16256	32104	32104
Testa	(3+4)-I-3(-)	-15804	-64	-13	-5265	119	16112	16112	31815	31815
Testa	(3+4)-I-3(+)	-15804	-64	0	-5265	0	16112	16112	31815	31815
Testa	(3+4)-VII-3(-)	-15611	-548	-12	-4643	83	16080	16080	31751	31751
Testa	(3+4)-VII-3(+)	-15611	-548	0	-4643	0	16080	16080	31751	31751
Testa	(3+4)-V-3(+)	-14750	-625	0	-4278	0	15936	15936	31462	31462
Testa	(3+4)-V-3(-)	-14750	-625	-16	-4278	72	15936	15936	31462	31462
Testa	(3+4)-V-2(+)	-13309	635	0	4925	0	15694	15694	30978	30978
Testa	(3+4)-V-2(-)	-13309	635	-7	4925	-129	15694	15694	30978	30978
Testa	(3+4)-VII-2(+)	-12448	558	0	5290	0	15549	15549	30689	30689
Testa	(3+4)-VII-2(-)	-12448	558	-10	5290	-139	15549	15549	30689	30689
Testa	(3+4)-I-2(-)	-12256	74	-9	5911	-175	15517	15517	30624	30624
Testa	(3+4)-I-2(+)	-12256	74	0	5911	0	15517	15517	30624	30624
Testa	(3+4)-III-2(-)	-11395	-3	-13	6276	-186	15372	15372	30335	30335
Testa	(3+4)-III-2(+)	-11395	-3	0	6276	0	15372	15372	30335	30335
Testa	(3+4)-IV-3(+)	-9287	-863	0	-988	0	15015	15015	29627	29627
Testa	(3+4)-IV-3(-)	-9287	-863	-11	-988	-22	15015	15015	29627	29627
Testa	(3+4)-VIII-3(-)	-8971	-1031	-12	-692	-36	14961	14961	29521	29521
Testa	(3+4)-VIII-3(+)	-8971	-1031	0	-692	0	14961	14961	29521	29521
Testa	(3+4)-VII-1(+)	-8800	-16	0	5602	0	14932	14932	29463	29463
Testa	(3+4)-VII-1(-)	-8800	-16	-10	5602	-166	14932	14932	29463	29463
Testa	(3+4)-V-1(-)	-7939	-93	-14	5967	-177	14786	14786	29174	29174

Zona	C.	N	MyCal	ΔMy	MzCal	ΔMz	Mry+	Mry-	Mrz+	Mrz-
Testa	(3+4)-V-1(+)	-7939	-93	0	5967	0	14786	14786	29174	29174
Testa	(3+4)-III-1(+)	-7746	-577	0	6589	0	14753	14753	29109	29109
Testa	(3+4)-III-1(-)	-7746	-577	-13	6589	-213	14753	14753	29109	29109
Testa	(3+4)-VIII-1(+)	-6927	-871	0	2381	0	14614	14614	28834	28834
Testa	(3+4)-VIII-1(-)	-6927	-871	-11	2381	-111	14614	14614	28834	28834
Testa	(3+4)-I-1(-)	-6885	-654	-16	6954	-223	14607	14607	28819	28819
Testa	(3+4)-I-1(+)	-6885	-654	0	6954	0	14607	14607	28819	28819
Testa	(3+4)-IV-1(-)	-6611	-1040	-12	2677	-125	14560	14560	28727	28727
Testa	(3+4)-IV-1(+)	-6611	-1040	0	2677	0	14560	14560	28727	28727
Testa	(3+4)-II-3(-)	-6417	-1120	-23	228	-57	14527	14527	28662	28662
Testa	(3+4)-II-3(+)	-6417	-1120	0	228	0	14527	14527	28662	28662
Testa	(3+4)-VI-3(-)	-6101	-1288	-24	524	-70	14473	14473	28556	28556
Testa	(3+4)-VI-3(+)	-6101	-1288	0	524	0	14473	14473	28556	28556
Testa	(3+4)-VI-1(-)	-4057	-1128	-23	3598	-145	14123	14123	27868	27868
Testa	(3+4)-VI-1(+)	-4057	-1128	0	3598	0	14123	14123	27868	27868
Testa	(3+4)-II-1(-)	-3741	-1296	-24	3894	-159	14069	14069	27762	27762
Testa	(3+4)-II-1(+)	-3741	-1296	0	3894	0	14069	14069	27762	27762

Verifica a taglio

Dir	C.	MrSup	MrInf	T	VRd,f	Vrdns	Vred	Vrsd	Vrd	Ast/m	cot(θ)	Cs	CSs
		kg*m	kg*m	kg	kg	kg	kg	kg	kg	cmq/m			
Y	(3+4)-I-1	--	--	960	0	--	39054	71877	39054	11.73	2.500	41	45
Z	(3+4)-VI-1	--	--	274	0	--	37127	34538	34538	11.73	2.500	>100	>100

Pilastro : 6122 [260 , 360]

Sez. R rinf.: By= 64.0 cm, Bz=24.0 cm, s. inf.=8.0 cm, s. sup.=8.0 cm, s.lat.=8.0 cm, h lat.=24.0 cm L=360.0 cm

Ln=360.0 cm

Criterio : CLS_Pilastri-Exist - Verifica a presso-flessione deviata:rcm=200 [kg/cmq],fym=4190 [kg/cmq], FC=1.20

qd=2, qf=1.5 : **Verificato**

Piede	AfSpigolo = 3.14	Afy = 2.01	Afz = 2.01
Testa	AfSpigolo = 3.14	Afy = 2.01	Afz = 2.01

$v_{max}=N/(fcd*A)=0.028 \leq 0.65$ [Comb. (3+4)-II-4(+)]

Zona	C.	N	My	Mz	Mry+	Mrz+	Mry-	Mrz-	CS	CSs
		kg	kg*m	kg*m	kg*m	kg*m	kg*m	kg*m		
Piede	2(+)	-10686	634	-1085	15252	30097	15252	30097	46	--
Piede	2(-)	-10686	678	-1339	15252	30097	15252	30097	42	--
Piede	(3+4)-II-4(+)	-10542	3832	-4045	15228	30049	15228	30049	5.3	4.5
Piede	(3+4)-II-4(-)	-10542	4109	-4552	15228	30049	15228	30049	4.7	4.1
Piede	(3+4)-VI-2(-)	-10454	4596	-1296	15213	30019	15213	30019	4.4	3.9
Piede	(3+4)-VI-2(+)	-10454	4288	-1103	15213	30019	15213	30019	4.9	4.2
Piede	1(-)	-10031	544	-958	15141	29877	15141	29877	51	--
Piede	1(+)	-10031	505	-750	15141	29877	15141	29877	55	--
Piede	(3+4)-VI-4(+)	-10005	3803	-3820	15137	29868	15137	29868	5.3	4.4
Piede	(3+4)-VI-4(-)	-10005	4078	-4304	15137	29868	15137	29868	4.7	4.0
Piede	(3+4)-II-2(-)	-9917	4566	-1048	15122	29839	15122	29839	4.4	3.8
Piede	(3+4)-II-2(+)	-9917	4259	-877	15122	29839	15122	29839	4.9	4.2
Piede	(3+4)-IV-4(+)	-9778	2854	-1740	15098	29792	15098	29792	8.9	6.8
Piede	(3+4)-IV-4(-)	-9778	3058	-2019	15098	29792	15098	29792	7.8	6.1
Piede	(3+4)-VIII-2(-)	-9690	3546	1237	15083	29762	15083	29762	6.3	5.0
Piede	(3+4)-VIII-2(+)	-9690	3310	1203	15083	29762	15083	29762	7.1	5.4
Piede	(3+4)-I-4(-)	-9371	852	-7254	15029	29655	15029	29655	6.2	4.8
Piede	(3+4)-I-4(+)	-9371	794	-6479	15029	29655	15029	29655	7.5	5.5
Piede	(3+4)-VIII-4(+)	-9241	2825	-1514	15007	29611	15007	29611	8.8	6.6
Piede	(3+4)-VIII-4(-)	-9241	3028	-1772	15007	29611	15007	29611	7.8	6.0
Piede	(3+4)-IV-2(-)	-9153	3515	1484	14992	29582	14992	29582	6.2	4.8
Piede	(3+4)-IV-2(+)	-9153	3281	1429	14992	29582	14992	29582	6.8	5.3
Piede	(3+4)-III-4(-)	-9142	537	-6494	14990	29578	14990	29578	7.4	5.5
Piede	(3+4)-III-4(+)	-9142	501	-5787	14990	29578	14990	29578	9.3	6.3
Piede	(3+4)-V-2(+)	-9078	2313	3330	14980	29557	14980	29557	9.9	6.6
Piede	(3+4)-V-2(-)	-9078	2478	3601	14980	29557	14980	29557	8.8	6.1
Piede	(3+4)-VII-2(-)	-8849	2163	4361	14941	29480	14941	29480	8.9	5.7
Piede	(3+4)-VII-2(+)	-8849	2020	4022	14941	29480	14941	29480	10	6.1

Zona	C.	N	My	Mz	Mry+	Mrz+	Mry-	Mrz-	CS	CSs
Piede	(3+4)-III-3(+)	-7972	-1089	-6088	14792	29185	14792	29185	7.2	5.2
Piede	(3+4)-III-3(-)	-7972	-1167	-6825	14792	29185	14792	29185	6.0	4.6
Piede	(3+4)-I-3(-)	-7743	-1482	-6065	14753	29108	14753	29108	6.8	5.0
Piede	(3+4)-I-3(+)	-7743	-1382	-5396	14753	29108	14753	29108	8.0	5.7
Piede	(3+4)-VII-1(-)	-7679	459	4029	14742	29086	14742	29086	16	6.2
Piede	(3+4)-VII-1(+)	-7679	429	3721	14742	29086	14742	29086	18	6.6
Piede	(3+4)-V-4(-)	-7581	751	-6428	14725	29053	14725	29053	6.6	5.0
Piede	(3+4)-V-4(+)	-7581	699	-5726	14725	29053	14725	29053	7.9	5.7
Piede	(3+4)-V-1(+)	-7449	136	4413	14703	29009	14703	29009	13	5.6
Piede	(3+4)-V-1(-)	-7449	144	4789	14703	29009	14703	29009	11	5.3
Piede	(3+4)-VII-4(+)	-7352	405	-5034	14686	28976	14686	28976	9.9	6.6
Piede	(3+4)-VII-4(-)	-7352	436	-5669	14686	28976	14686	28976	8.1	5.7
Piede	(3+4)-I-2(-)	-7288	2377	4426	14675	28955	14675	28955	7.4	5.0
Piede	(3+4)-I-2(+)	-7288	2217	4083	14675	28955	14675	28955	8.3	5.4
Piede	(3+4)-III-2(-)	-7058	2062	5186	14636	28878	14636	28878	7.0	4.6
Piede	(3+4)-III-2(+)	-7058	1924	4775	14636	28878	14636	28878	7.8	4.9
Piede	(3+4)-VII-3(-)	-6182	-1267	-6000	14487	28583	14487	28583	6.3	4.7
Piede	(3+4)-VII-3(+)	-6182	-1185	-5335	14487	28583	14487	28583	7.4	5.3
Piede	(3+4)-V-3(+)	-5953	-1478	-4643	14447	28506	14447	28506	8.3	5.5
Piede	(3+4)-V-3(-)	-5953	-1582	-5240	14447	28506	14447	28506	7.0	5.0
Piede	(3+4)-III-1(-)	-5888	383	4855	14436	28484	14436	28484	9.0	4.8
Piede	(3+4)-III-1(+)	-5888	334	4474	14436	28484	14436	28484	10	5.1
Piede	(3+4)-IV-3(-)	-5878	-2620	-3124	14435	28481	14435	28481	6.8	4.3
Piede	(3+4)-IV-3(+)	-5878	-2446	-2742	14435	28481	14435	28481	7.6	4.6
Piede	(3+4)-VIII-1(+)	-5790	-1990	200	14420	28451	14420	28451	12	5.5
Piede	(3+4)-VIII-1(-)	-5790	-2132	133	14420	28451	14420	28451	11	5.2
Piede	(3+4)-I-1(+)	-5659	41	5166	14397	28407	14397	28407	8.1	4.5
Piede	(3+4)-I-1(-)	-5659	46	5614	14397	28407	14397	28407	7.1	4.2
Piede	(3+4)-VIII-3(+)	-5341	-2475	-2516	14343	28300	14343	28300	7.3	4.4
Piede	(3+4)-VIII-3(-)	-5341	-2650	-2876	14343	28300	14343	28300	6.6	4.2
Piede	(3+4)-IV-1(-)	-5253	-2162	380	14328	28270	14328	28270	9.9	5.0
Piede	(3+4)-IV-1(+)	-5253	-2019	426	14328	28270	14328	28270	11	5.2
Piede	(3+4)-II-3(-)	-5114	-3671	-591	14304	28224	14304	28224	4.7	3.3
Piede	(3+4)-II-3(+)	-5114	-3424	-436	14304	28224	14304	28224	5.2	3.5
Piede	(3+4)-VI-1(-)	-5026	-3183	2665	14289	28194	14289	28194	5.2	3.5
Piede	(3+4)-VI-1(+)	-5026	-2968	2506	14289	28194	14289	28194	5.7	3.7
Piede	(3+4)-VI-3(-)	-4577	-3701	-344	14212	28043	14212	28043	4.6	3.3
Piede	(3+4)-VI-3(+)	-4577	-3453	-210	14212	28043	14212	28043	5.0	3.4
Piede	(3+4)-II-1(-)	-4489	-3213	2913	14197	28013	14197	28013	5.0	3.4
Piede	(3+4)-II-1(+)	-4489	-2997	2732	14197	28013	14197	28013	5.4	3.6
Testa	2(+)	-6942	-587	1649	14616	28839	14616	28839	42	--
Testa	2(-)	-6942	-542	1395	14616	28839	14616	28839	48	--
Testa	(3+4)-II-4(+)	-7662	-4218	1480	14739	29081	14739	29081	4.4	4.2
Testa	(3+4)-II-4(-)	-7662	-3910	1213	14739	29081	14739	29081	4.9	4.6
Testa	(3+4)-VI-2(-)	-7574	-3923	1091	14724	29051	14724	29051	4.8	4.6
Testa	(3+4)-VI-2(+)	-7574	-4232	999	14724	29051	14724	29051	4.4	4.2
Testa	1(-)	-6287	-507	1277	14505	28618	14505	28618	52	--
Testa	1(+)	-6287	-545	1484	14505	28618	14505	28618	46	--
Testa	(3+4)-VI-4(+)	-7125	-3774	1474	14647	28900	14647	28900	4.9	4.7
Testa	(3+4)-VI-4(-)	-7125	-3499	1228	14647	28900	14647	28900	5.5	5.2
Testa	(3+4)-II-2(-)	-7037	-3512	1106	14632	28871	14632	28871	5.5	5.1
Testa	(3+4)-II-2(+)	-7037	-3789	971	14632	28871	14632	28871	5.0	4.6
Testa	(3+4)-IV-4(+)	-6898	-3185	1376	14609	28824	14609	28824	6.2	5.7
Testa	(3+4)-IV-4(-)	-6898	-2951	1049	14609	28824	14609	28824	7.0	6.4
Testa	(3+4)-VIII-2(-)	-6810	-2963	927	14594	28794	14594	28794	6.9	6.3
Testa	(3+4)-VIII-2(+)	-6810	-3199	954	14594	28794	14594	28794	6.2	5.7
Testa	(3+4)-I-4(-)	-6491	-2048	1180	14539	28687	14539	28687	12	10
Testa	(3+4)-I-4(+)	-6491	-2208	1883	14539	28687	14539	28687	9.9	8.9
Testa	(3+4)-VIII-4(+)	-6361	-2742	1370	14517	28643	14517	28643	7.3	6.7
Testa	(3+4)-VIII-4(-)	-6361	-2540	1064	14517	28643	14517	28643	8.3	7.5
Testa	(3+4)-IV-2(-)	-6273	-2552	942	14502	28614	14502	28614	8.3	7.4
Testa	(3+4)-IV-2(+)	-6273	-2756	934	14502	28614	14502	28614	7.4	6.7
Testa	(3+4)-III-4(-)	-6262	-1760	1131	14500	28610	14500	28610	15	13
Testa	(3+4)-III-4(+)	-6262	-1898	1851	14500	28610	14500	28610	12	11
Testa	(3+4)-V-2(+)	-6198	-2255	430	14489	28588	14489	28588	10	8.6
Testa	(3+4)-V-2(-)	-6198	-2090	773	14489	28588	14489	28588	11	9.7

Zona	C.	N	My	Mz	Mry+	Mrz+	Mry-	Mrz-	CS	CSs
Testa	(3+4)-VII-2(-)	-5969	-1802	724	14450	28511	14450	28511	14	12
Testa	(3+4)-VII-2(+)	-5969	-1945	399	14450	28511	14450	28511	13	10
Testa	(3+4)-III-3(+)	-5092	-391	1817	14300	28216	14300	28216	41	48
Testa	(3+4)-III-3(-)	-5092	-341	1094	14300	28216	14300	28216	66	>100
Testa	(3+4)-I-3(-)	-4863	-54	1045	14261	28139	14261	28139	88	45
Testa	(3+4)-I-3(+)	-4863	-59	1786	14261	28139	14261	28139	51	35
Testa	(3+4)-VII-1(-)	-4799	-383	688	14250	28118	14250	28118	81	81
Testa	(3+4)-VII-1(+)	-4799	-413	364	14250	28118	14250	28118	94	43
Testa	(3+4)-V-4(-)	-4701	-678	1231	14233	28085	14233	28085	41	53
Testa	(3+4)-V-4(+)	-4701	-731	1862	14233	28085	14233	28085	28	32
Testa	(3+4)-V-1(+)	-4569	-103	333	14211	28041	14211	28041	>100	33
Testa	(3+4)-V-1(-)	-4569	-95	639	14211	28041	14211	28041	>100	39
Testa	(3+4)-VII-4(+)	-4472	-421	1831	14194	28008	14194	28008	36	34
Testa	(3+4)-VII-4(-)	-4472	-390	1182	14194	28008	14194	28008	59	>100
Testa	(3+4)-I-2(-)	-4408	-720	824	14183	27986	14183	27986	47	39
Testa	(3+4)-I-2(+)	-4408	-778	410	14183	27986	14183	27986	53	30
Testa	(3+4)-III-2(-)	-4178	-432	775	14144	27909	14144	27909	72	61
Testa	(3+4)-III-2(+)	-4178	-468	379	14144	27909	14144	27909	88	33
Testa	(3+4)-VII-3(-)	-3302	1029	1145	13993	27614	13993	27614	21	8.7
Testa	(3+4)-VII-3(+)	-3302	1111	1796	13993	27614	13993	27614	17	8.1
Testa	(3+4)-V-3(+)	-3073	1421	1765	13954	27537	13954	27537	12	6.8
Testa	(3+4)-V-3(-)	-3073	1316	1096	13954	27537	13954	27537	15	7.3
Testa	(3+4)-III-1(-)	-3008	987	739	13943	27515	13943	27515	23	8.6
Testa	(3+4)-III-1(+)	-3008	1064	344	13943	27515	13943	27515	22	8.2
Testa	(3+4)-IV-3(-)	-2998	1779	927	13941	27512	13941	27512	9.9	5.9
Testa	(3+4)-IV-3(+)	-2998	1922	1261	13941	27512	13941	27512	8.8	5.6
Testa	(3+4)-VIII-1(+)	-2910	1908	825	13926	27482	13926	27482	9.1	5.6
Testa	(3+4)-VIII-1(-)	-2910	1766	805	13926	27482	13926	27482	10	5.9
Testa	(3+4)-I-1(+)	-2779	1374	313	13903	27438	13903	27438	14	6.8
Testa	(3+4)-I-1(-)	-2779	1275	689	13903	27438	13903	27438	15	7.2
Testa	(3+4)-VIII-3(+)	-2461	2365	1255	13848	27331	13848	27331	6.6	4.6
Testa	(3+4)-VIII-3(-)	-2461	2190	943	13848	27331	13848	27331	7.3	4.9
Testa	(3+4)-IV-1(-)	-2373	2177	821	13833	27302	13833	27302	7.3	4.9
Testa	(3+4)-IV-1(+)	-2373	2351	818	13833	27302	13833	27302	6.7	4.6
Testa	(3+4)-II-3(-)	-2234	2738	764	13809	27255	13809	27255	5.6	4.1
Testa	(3+4)-II-3(+)	-2234	2955	1157	13809	27255	13809	27255	5.1	3.8
Testa	(3+4)-VI-1(-)	-2146	2726	642	13794	27225	13794	27225	5.6	4.1
Testa	(3+4)-VI-1(+)	-2146	2940	801	13794	27225	13794	27225	5.1	3.8
Testa	(3+4)-VI-3(-)	-1697	3149	779	13717	27074	13717	27074	4.7	3.6
Testa	(3+4)-VI-3(+)	-1697	3398	1151	13717	27074	13717	27074	4.2	3.4
Testa	(3+4)-II-1(-)	-1609	3137	657	13702	27044	13702	27044	4.7	3.6
Testa	(3+4)-II-1(+)	-1609	3384	773	13702	27044	13702	27044	4.3	3.4

Zona	C.	N	MyCal	ΔMy	MzCal	ΔMz	Mry+	Mry-	Mrz+	Mrz-
		kg	kg*m	kg*m	kg*m	kg*m	kg*m	kg*m	kg*m	kg*m
Piede	2(+)	-10686	678	-44	-1339	254	15252	15252	30097	30097
Piede	2(-)	-10686	678	0	-1339	0	15252	15252	30097	30097
Piede	(3+4)-II-4(+)	-10542	4109	-277	-4552	506	15228	15228	30049	30049
Piede	(3+4)-II-4(-)	-10542	4109	0	-4552	0	15228	15228	30049	30049
Piede	(3+4)-VI-2(-)	-10454	4596	0	-1296	0	15213	15213	30019	30019
Piede	(3+4)-VI-2(+)	-10454	4596	-309	-1296	193	15213	15213	30019	30019
Piede	1(-)	-10031	544	0	-958	0	15141	15141	29877	29877
Piede	1(+)	-10031	544	-38	-958	208	15141	15141	29877	29877
Piede	(3+4)-VI-4(+)	-10005	4078	-275	-4304	485	15137	15137	29868	29868
Piede	(3+4)-VI-4(-)	-10005	4078	0	-4304	0	15137	15137	29868	29868
Piede	(3+4)-II-2(-)	-9917	4566	0	-1048	0	15122	15122	29839	29839
Piede	(3+4)-II-2(+)	-9917	4566	-307	-1048	171	15122	15122	29839	29839
Piede	(3+4)-IV-4(+)	-9778	3058	-204	-2019	280	15098	15098	29792	29792
Piede	(3+4)-IV-4(-)	-9778	3058	0	-2019	0	15098	15098	29792	29792
Piede	(3+4)-VIII-2(-)	-9690	3546	0	1237	0	15083	15083	29762	29762
Piede	(3+4)-VIII-2(+)	-9690	3546	-236	1237	-34	15083	15083	29762	29762
Piede	(3+4)-I-4(-)	-9371	852	0	-7254	0	15029	15029	29655	29655
Piede	(3+4)-I-4(+)	-9371	852	-58	-7254	775	15029	15029	29655	29655
Piede	(3+4)-VIII-4(+)	-9241	3028	-202	-1772	258	15007	15007	29611	29611

Zona	C.	N	MyCal	ΔMy	MzCal	ΔMz	Mry+	Mry-	Mrz+	Mrz-
Piede	(3+4)-VIII-4(-)	-9241	3028	0	-1772	0	15007	15007	29611	29611
Piede	(3+4)-IV-2(-)	-9153	3515	0	1484	0	14992	14992	29582	29582
Piede	(3+4)-IV-2(+)	-9153	3515	-234	1484	-56	14992	14992	29582	29582
Piede	(3+4)-VIII-4(-)	-9142	537	0	-6494	0	14990	14990	29578	29578
Piede	(3+4)-III-4(+)	-9142	537	-36	-6494	707	14990	14990	29578	29578
Piede	(3+4)-V-2(+)	-9078	2478	-165	3601	-271	14980	14980	29557	29557
Piede	(3+4)-V-2(-)	-9078	2478	0	3601	0	14980	14980	29557	29557
Piede	(3+4)-VII-2(-)	-8849	2163	0	4361	0	14941	14941	29480	29480
Piede	(3+4)-VII-2(+)	-8849	2163	-143	4361	-339	14941	14941	29480	29480
Piede	(3+4)-III-3(+)	-7972	-1167	77	-6825	737	14792	14792	29185	29185
Piede	(3+4)-III-3(-)	-7972	-1167	0	-6825	0	14792	14792	29185	29185
Piede	(3+4)-I-3(-)	-7743	-1482	0	-6065	0	14753	14753	29108	29108
Piede	(3+4)-I-3(+)	-7743	-1482	99	-6065	669	14753	14753	29108	29108
Piede	(3+4)-VII-1(-)	-7679	459	0	4029	0	14742	14742	29086	29086
Piede	(3+4)-VII-1(+)	-7679	459	-30	4029	-309	14742	14742	29086	29086
Piede	(3+4)-V-4(-)	-7581	751	0	-6428	0	14725	14725	29053	29053
Piede	(3+4)-V-4(+)	-7581	751	-52	-6428	703	14725	14725	29053	29053
Piede	(3+4)-V-1(+)	-7449	144	-8	4789	-377	14703	14703	29009	29009
Piede	(3+4)-V-1(-)	-7449	144	0	4789	0	14703	14703	29009	29009
Piede	(3+4)-VII-4(+)	-7352	436	-31	-5669	635	14686	14686	28976	28976
Piede	(3+4)-VII-4(-)	-7352	436	0	-5669	0	14686	14686	28976	28976
Piede	(3+4)-I-2(-)	-7288	2377	0	4426	0	14675	14675	28955	28955
Piede	(3+4)-I-2(+)	-7288	2377	-160	4426	-343	14675	14675	28955	28955
Piede	(3+4)-III-2(-)	-7058	2062	0	5186	0	14636	14636	28878	28878
Piede	(3+4)-III-2(+)	-7058	2062	-138	5186	-411	14636	14636	28878	28878
Piede	(3+4)-VII-3(-)	-6182	-1267	0	-6000	0	14487	14487	28583	28583
Piede	(3+4)-VII-3(+)	-6182	-1267	83	-6000	665	14487	14487	28583	28583
Piede	(3+4)-V-3(+)	-5953	-1582	105	-5240	597	14447	14447	28506	28506
Piede	(3+4)-V-3(-)	-5953	-1582	0	-5240	0	14447	14447	28506	28506
Piede	(3+4)-III-1(-)	-5888	359	25	4855	0	14436	14436	28484	28484
Piede	(3+4)-III-1(+)	-5888	359	-25	4855	-381	14436	14436	28484	28484
Piede	(3+4)-IV-3(-)	-5878	-2620	0	-3124	0	14435	14435	28481	28481
Piede	(3+4)-IV-3(+)	-5878	-2620	174	-3124	381	14435	14435	28481	28481
Piede	(3+4)-VIII-1(+)	-5790	-2132	142	133	68	14420	14420	28451	28451
Piede	(3+4)-VIII-1(-)	-5790	-2132	0	133	0	14420	14420	28451	28451
Piede	(3+4)-I-1(+)	-5659	43	-3	5614	-449	14397	14397	28407	28407
Piede	(3+4)-I-1(-)	-5659	43	3	5614	0	14397	14397	28407	28407
Piede	(3+4)-VIII-3(+)	-5341	-2650	175	-2876	360	14343	14343	28300	28300
Piede	(3+4)-VIII-3(-)	-5341	-2650	0	-2876	0	14343	14343	28300	28300
Piede	(3+4)-IV-1(-)	-5253	-2162	0	380	0	14328	14328	28270	28270
Piede	(3+4)-IV-1(+)	-5253	-2162	143	380	46	14328	14328	28270	28270
Piede	(3+4)-II-3(-)	-5114	-3671	0	-591	0	14304	14304	28224	28224
Piede	(3+4)-II-3(+)	-5114	-3671	247	-591	155	14304	14304	28224	28224
Piede	(3+4)-VI-1(-)	-5026	-3183	0	2665	0	14289	14289	28194	28194
Piede	(3+4)-VI-1(+)	-5026	-3183	214	2665	-159	14289	14289	28194	28194
Piede	(3+4)-VI-3(-)	-4577	-3701	0	-344	0	14212	14212	28043	28043
Piede	(3+4)-VI-3(+)	-4577	-3701	248	-344	133	14212	14212	28043	28043
Piede	(3+4)-II-1(-)	-4489	-3213	0	2913	0	14197	14197	28013	28013
Piede	(3+4)-II-1(+)	-4489	-3213	216	2913	-180	14197	14197	28013	28013
Testa	2(+)	-6942	-587	0	1649	0	14616	14616	28839	28839
Testa	2(-)	-6942	-587	44	1649	-254	14616	14616	28839	28839
Testa	(3+4)-II-4(+)	-7662	-4218	0	1480	0	14739	14739	29081	29081
Testa	(3+4)-II-4(-)	-7662	-4218	307	1480	-268	14739	14739	29081	29081
Testa	(3+4)-VI-2(-)	-7574	-4232	309	1045	46	14724	14724	29051	29051
Testa	(3+4)-VI-2(+)	-7574	-4232	0	1045	-46	14724	14724	29051	29051
Testa	1(-)	-6287	-545	38	1484	-208	14505	14505	28618	28618
Testa	1(+)	-6287	-545	0	1484	0	14505	14505	28618	28618
Testa	(3+4)-VI-4(+)	-7125	-3774	0	1474	0	14647	14647	28900	28900
Testa	(3+4)-VI-4(-)	-7125	-3774	275	1474	-246	14647	14647	28900	28900
Testa	(3+4)-II-2(-)	-7037	-3789	277	1039	67	14632	14632	28871	28871
Testa	(3+4)-II-2(+)	-7037	-3789	0	1039	-67	14632	14632	28871	28871
Testa	(3+4)-IV-4(+)	-6898	-3185	0	1376	0	14609	14609	28824	28824
Testa	(3+4)-IV-4(-)	-6898	-3185	234	1376	-328	14609	14609	28824	28824
Testa	(3+4)-VIII-2(-)	-6810	-3199	236	940	-14	14594	14594	28794	28794
Testa	(3+4)-VIII-2(+)	-6810	-3199	0	940	14	14594	14594	28794	28794

Zona	C.	N	MyCal	ΔMy	MzCal	ΔMz	Mry+	Mry-	Mrz+	Mrz-
Testa	(3+4)-I-4(-)	-6491	-2208	160	1883	-703	14539	14539	28687	28687
Testa	(3+4)-I-4(+)	-6491	-2208	0	1883	0	14539	14539	28687	28687
Testa	(3+4)-VIII-4(+)	-6361	-2742	0	1370	0	14517	14517	28643	28643
Testa	(3+4)-VIII-4(-)	-6361	-2742	202	1370	-306	14517	14517	28643	28643
Testa	(3+4)-IV-2(-)	-6273	-2756	204	934	8	14502	14502	28614	28614
Testa	(3+4)-IV-2(+)	-6273	-2756	0	934	0	14502	14502	28614	28614
Testa	(3+4)-III-4(-)	-6262	-1898	138	1851	-721	14500	14500	28610	28610
Testa	(3+4)-III-4(+)	-6262	-1898	0	1851	0	14500	14500	28610	28610
Testa	(3+4)-V-2(+)	-6198	-2255	0	430	0	14489	14489	28588	28588
Testa	(3+4)-V-2(-)	-6198	-2255	165	430	343	14489	14489	28588	28588
Testa	(3+4)-VII-2(-)	-5969	-1945	143	399	325	14450	14450	28511	28511
Testa	(3+4)-VII-2(+)	-5969	-1945	0	399	0	14450	14450	28511	28511
Testa	(3+4)-III-3(+)	-5092	-366	-25	1817	0	14300	14300	28216	28216
Testa	(3+4)-III-3(-)	-5092	-366	25	1817	-722	14300	14300	28216	28216
Testa	(3+4)-I-3(-)	-4863	-56	3	1786	-740	14261	14261	28139	28139
Testa	(3+4)-I-3(+)	-4863	-56	-3	1786	0	14261	14261	28139	28139
Testa	(3+4)-VII-1(-)	-4799	-413	30	364	323	14250	14250	28118	28118
Testa	(3+4)-VII-1(+)	-4799	-413	0	364	0	14250	14250	28118	28118
Testa	(3+4)-V-4(-)	-4701	-731	53	1862	-631	14233	14233	28085	28085
Testa	(3+4)-V-4(+)	-4701	-731	0	1862	0	14233	14233	28085	28085
Testa	(3+4)-V-1(+)	-4569	-103	0	333	0	14211	14211	28041	28041
Testa	(3+4)-V-1(-)	-4569	-103	8	333	306	14211	14211	28041	28041
Testa	(3+4)-VII-4(+)	-4472	-421	0	1831	0	14194	14194	28008	28008
Testa	(3+4)-VII-4(-)	-4472	-421	31	1831	-649	14194	14194	28008	28008
Testa	(3+4)-I-2(-)	-4408	-778	58	410	414	14183	14183	27986	27986
Testa	(3+4)-I-2(+)	-4408	-778	0	410	0	14183	14183	27986	27986
Testa	(3+4)-III-2(-)	-4178	-468	36	379	396	14144	14144	27909	27909
Testa	(3+4)-III-2(+)	-4178	-468	0	379	0	14144	14144	27909	27909
Testa	(3+4)-VII-3(-)	-3302	1111	-83	1796	-651	13993	13993	27614	27614
Testa	(3+4)-VII-3(+)	-3302	1111	0	1796	0	13993	13993	27614	27614
Testa	(3+4)-V-3(+)	-3073	1421	0	1765	0	13954	13954	27537	27537
Testa	(3+4)-V-3(-)	-3073	1421	-104	1765	-669	13954	13954	27537	27537
Testa	(3+4)-III-1(-)	-3008	1064	-77	344	395	13943	13943	27515	27515
Testa	(3+4)-III-1(+)	-3008	1064	0	344	0	13943	13943	27515	27515
Testa	(3+4)-IV-3(-)	-2998	1922	-143	1261	-334	13941	13941	27512	27512
Testa	(3+4)-IV-3(+)	-2998	1922	0	1261	0	13941	13941	27512	27512
Testa	(3+4)-VIII-1(+)	-2910	1908	0	825	0	13926	13926	27482	27482
Testa	(3+4)-VIII-1(-)	-2910	1908	-142	825	-20	13926	13926	27482	27482
Testa	(3+4)-I-1(+)	-2779	1374	0	313	0	13903	13903	27438	27438
Testa	(3+4)-I-1(-)	-2779	1374	-99	313	377	13903	13903	27438	27438
Testa	(3+4)-VIII-3(+)	-2461	2365	0	1255	0	13848	13848	27331	27331
Testa	(3+4)-VIII-3(-)	-2461	2365	-175	1255	-312	13848	13848	27331	27331
Testa	(3+4)-IV-1(-)	-2373	2351	-174	819	2	13833	13833	27302	27302
Testa	(3+4)-IV-1(+)	-2373	2351	0	819	-2	13833	13833	27302	27302
Testa	(3+4)-II-3(-)	-2234	2955	-216	1157	-393	13809	13809	27255	27255
Testa	(3+4)-II-3(+)	-2234	2955	0	1157	0	13809	13809	27255	27255
Testa	(3+4)-VI-1(-)	-2146	2940	-215	721	-80	13794	13794	27225	27225
Testa	(3+4)-VI-1(+)	-2146	2940	0	721	80	13794	13794	27225	27225
Testa	(3+4)-VI-3(-)	-1697	3398	-248	1151	-372	13717	13717	27074	27074
Testa	(3+4)-VI-3(+)	-1697	3398	0	1151	0	13717	13717	27074	27074
Testa	(3+4)-II-1(-)	-1609	3384	-247	715	-58	13702	13702	27044	27044
Testa	(3+4)-II-1(+)	-1609	3384	0	715	58	13702	13702	27044	27044

Verifica a taglio

Dir	C.	MrSup	MrInf	T	VRd,f	Vrdns	Vrcd	Vrsd	Vrd	Ast/m	cot(θ)	Cs	CSs
		kg*m	kg*m	kg	kg	kg	kg	kg	kg	cmq/m			
Y	(3+4)-I-4	--	--	3198	0	--	38864	71877	38864	11.73	2.500	12	14
Z	(3+4)-VI-2	--	--	3189	0	--	37505	34538	34538	11.73	2.500	11	12

Pilastro : 6123 [24 , 265]

Sez. R rinf.: $B_y = 64.0 \text{ cm}, B_z = 24.0 \text{ cm}, s. \text{ inf.} = 8.0 \text{ cm}, s. \text{ sup.} = 8.0 \text{ cm}, s. \text{ lat.} = 8.0 \text{ cm}, h \text{ lat.} = 24.0 \text{ cm}$ $L = 470.0 \text{ cm}$

$L_n = 470.0 \text{ cm}$

Criterio : CLS_Pilastri-Exist - Verifica a presso-flessione deviata: $r_{cm} = 200 \text{ [kg/cmq]}, f_{ym} = 4190 \text{ [kg/cmq]}, FC = 1.20$

$q_d = 2, q_f = 1.5$: **Verificato**

Piede	AfSpigolo = 3.14	Afy = 2.01	Afz = 2.01
Testa	AfSpigolo = 3.14	Afy = 2.01	Afz = 2.01

$v_{max}=N/(fcd*A)=0.072 \leq 0.65$ [Comb. (3+4)-II-1(-)]

Zona	C.	N	My	Mz	Mry+	Mrz+	Mry-	Mrz-	CS	CSs
		kg	kg*m	kg*m	kg*m	kg*m	kg*m	kg*m		
Piede	(3+4)-II-1(-)	-27376	-1921	-298	18022	35689	18022	35689	20	17
Piede	(3+4)-II-1(+)	-27376	-1881	-15	18022	35689	18022	35689	21	16
Piede	(3+4)-VI-1(+)	-27155	-1657	-207	17986	35615	17986	35615	22	19
Piede	(3+4)-VI-1(-)	-27155	-1692	-477	17986	35615	17986	35615	21	20
Piede	(3+4)-VI-3(+)	-25425	-1884	-1504	17704	35037	17704	35037	20	18
Piede	(3+4)-VI-3(-)	-25425	-1924	-1641	17704	35037	17704	35037	19	18
Piede	(3+4)-II-3(+)	-25203	-1659	-1696	17667	34963	17667	34963	21	22
Piede	(3+4)-II-3(-)	-25203	-1694	-1820	17667	34963	17667	34963	20	22
Piede	2(+)	-23887	475	-3415	17452	34523	17452	34523	22	--
Piede	2(-)	-23887	478	-3690	17452	34523	17452	34523	21	--
Piede	(3+4)-IV-1(-)	-23584	-1186	-1312	17402	34422	17402	34422	25	28
Piede	(3+4)-IV-1(+)	-23584	-1157	-1052	17402	34422	17402	34422	25	27
Piede	(3+4)-VIII-1(+)	-23363	-932	-1244	17365	34348	17365	34348	26	34
Piede	(3+4)-VIII-1(-)	-23363	-957	-1491	17365	34348	17365	34348	26	36
Piede	(3+4)-I-1(-)	-23345	-848	453	17363	34342	17363	34342	28	20
Piede	(3+4)-I-1(+)	-23345	-827	914	17363	34342	17363	34342	27	18
Piede	(3+4)-V-1(-)	-22608	-84	-144	17241	34095	17241	34095	37	37
Piede	(3+4)-V-1(+)	-22608	-79	274	17241	34095	17241	34095	36	29
Piede	(3+4)-III-1(+)	-22207	-610	602	17175	33961	17175	33961	31	19
Piede	(3+4)-III-1(-)	-22207	-627	148	17175	33961	17175	33961	32	23
Piede	(3+4)-VIII-3(-)	-21632	-1189	-2655	17081	33769	17081	33769	22	26
Piede	(3+4)-VIII-3(+)	-21632	-1159	-2542	17081	33769	17081	33769	22	27
Piede	(3+4)-VII-1(+)	-21470	138	-37	17054	33714	17054	33714	38	31
Piede	(3+4)-VII-1(-)	-21470	137	-449	17054	33714	17054	33714	36	43
Piede	(3+4)-IV-3(+)	-21411	-935	-2734	17044	33695	17044	33695	23	37
Piede	(3+4)-IV-3(-)	-21411	-959	-2834	17044	33695	17044	33695	23	35
Piede	1(-)	-21240	425	-3235	17016	33638	17016	33638	24	--
Piede	1(+)	-21240	422	-2985	17016	33638	17016	33638	25	--
Piede	(3+4)-III-2(+)	-18855	81	339	16621	32838	16621	32838	42	16
Piede	(3+4)-III-2(-)	-18855	78	-122	16621	32838	16621	32838	44	20
Piede	(3+4)-VII-2(+)	-18118	829	-301	16498	32591	16498	32591	35	17
Piede	(3+4)-VII-2(-)	-18118	842	-719	16498	32591	16498	32591	34	20
Piede	(3+4)-I-2(+)	-17717	298	28	16432	32457	16432	32457	43	15
Piede	(3+4)-I-2(-)	-17717	298	-426	16432	32457	16432	32457	42	19
Piede	(3+4)-V-2(-)	-16980	1062	-1023	16309	32210	16309	32210	32	15
Piede	(3+4)-V-2(+)	-16980	1046	-612	16309	32210	16309	32210	33	14
Piede	(3+4)-V-3(+)	-16840	-836	-4052	16285	32163	16285	32163	20	14
Piede	(3+4)-V-3(-)	-16840	-857	-4024	16285	32163	16285	32163	20	14
Piede	(3+4)-I-3(+)	-16103	-88	-4692	16162	31916	16162	31916	21	12
Piede	(3+4)-I-3(-)	-16103	-93	-4620	16162	31916	16162	31916	21	12
Piede	(3+4)-VII-3(-)	-15702	-637	-4328	16095	31781	16095	31781	20	12
Piede	(3+4)-VII-3(+)	-15702	-619	-4363	16095	31781	16095	31781	20	12
Piede	(3+4)-III-3(-)	-14965	128	-4925	15972	31534	15972	31534	19	9.7
Piede	(3+4)-III-3(+)	-14965	129	-5003	15972	31534	15972	31534	19	9.4
Piede	(3+4)-IV-2(+)	-12409	1145	-1931	15543	30676	15543	30676	28	8.8
Piede	(3+4)-IV-2(-)	-12409	1165	-2212	15543	30676	15543	30676	26	8.8
Piede	(3+4)-VII-4(-)	-12349	69	-4598	15533	30656	15533	30656	20	8.2
Piede	(3+4)-VII-4(+)	-12349	72	-4627	15533	30656	15533	30656	20	8.1
Piede	(3+4)-VIII-2(+)	-12187	1369	-2122	15505	30601	15505	30601	24	7.7
Piede	(3+4)-VIII-2(-)	-12187	1394	-2392	15505	30601	15505	30601	23	7.6
Piede	(3+4)-III-4(-)	-11612	833	-5195	15408	30408	15408	30408	13	6.4
Piede	(3+4)-III-4(+)	-11612	819	-5267	15408	30408	15408	30408	13	6.3
Piede	(3+4)-V-4(-)	-11212	289	-4902	15341	30274	15341	30274	16	6.8
Piede	(3+4)-V-4(+)	-11212	289	-4938	15341	30274	15341	30274	16	6.8
Piede	(3+4)-I-4(-)	-10475	1053	-5499	15216	30026	15216	30026	10	5.5
Piede	(3+4)-I-4(+)	-10475	1037	-5578	15216	30026	15216	30026	10	5.4
Piede	(3+4)-VIII-4(-)	-10457	1162	-3555	15213	30020	15213	30020	18	7.1
Piede	(3+4)-VIII-4(+)	-10457	1142	-3420	15213	30020	15213	30020	19	7.3
Piede	(3+4)-IV-4(-)	-10236	1391	-3734	15176	29946	15176	29946	15	6.3
Piede	(3+4)-IV-4(+)	-10236	1366	-3612	15176	29946	15176	29946	16	6.4

Zona	C.	N	My	Mz	Mry+	Mrz+	Mry-	Mrz-	CS	CSs
Piede	(3+4)-II-2(+)	-8616	1869	-2968	14901	29401	14901	29401	13	5.0
Piede	(3+4)-II-2(-)	-8616	1900	-3227	14901	29401	14901	29401	12	4.9
Piede	(3+4)-VI-2(+)	-8395	2094	-3160	14864	29327	14864	29327	11	4.6
Piede	(3+4)-VI-2(-)	-8395	2129	-3406	14864	29327	14864	29327	10	4.5
Piede	(3+4)-VI-4(-)	-6665	1897	-4569	14569	28745	14569	28745	8.0	4.3
Piede	(3+4)-VI-4(+)	-6665	1867	-4458	14569	28745	14569	28745	8.3	4.3
Piede	(3+4)-II-4(-)	-6443	2126	-4748	14531	28671	14531	28671	7.2	4.0
Piede	(3+4)-II-4(+)	-6443	2091	-4650	14531	28671	14531	28671	7.4	4.0
Testa	(3+4)-II-1(-)	-23616	-489	3813	17407	34433	17407	34433	21	23
Testa	(3+4)-II-1(+)	-23616	-451	4102	17407	34433	17407	34433	20	22
Testa	(3+4)-VI-1(+)	-23395	-381	3727	17371	34359	17371	34359	22	25
Testa	(3+4)-VI-1(-)	-23395	-416	3451	17371	34359	17371	34359	22	26
Testa	(3+4)-VI-3(+)	-21665	-461	469	17086	33780	17086	33780	33	63
Testa	(3+4)-VI-3(-)	-21665	-499	330	17086	33780	17086	33780	33	61
Testa	(3+4)-II-3(+)	-21443	-391	95	17049	33705	17049	33705	35	64
Testa	(3+4)-II-3(-)	-21443	-426	-31	17049	33705	17049	33705	35	60
Testa	2(+)	-18999	380	665	16645	32887	16645	32887	37	--
Testa	2(-)	-18999	383	134	16645	32887	16645	32887	39	--
Testa	(3+4)-IV-1(-)	-19824	-134	2592	16781	33163	16781	33163	28	39
Testa	(3+4)-IV-1(+)	-19824	-106	2877	16781	33163	16781	33163	27	34
Testa	(3+4)-VIII-1(+)	-19603	-36	2502	16745	33089	16745	33089	29	43
Testa	(3+4)-VIII-1(-)	-19603	-61	2230	16745	33089	16745	33089	30	48
Testa	(3+4)-I-1(-)	-19585	-112	7128	16742	33083	16742	33083	13	6.6
Testa	(3+4)-I-1(+)	-19585	-94	7595	16742	33083	16742	33083	12	6.0
Testa	(3+4)-V-1(-)	-18848	131	5922	16620	32836	16620	32836	16	8.4
Testa	(3+4)-V-1(+)	-18848	139	6348	16620	32836	16620	32836	15	7.5
Testa	(3+4)-III-1(+)	-18447	10	7228	16553	32702	16553	32702	12	6.0
Testa	(3+4)-III-1(-)	-18447	-5	6762	16553	32702	16553	32702	14	6.6
Testa	(3+4)-VIII-3(-)	-17872	-144	-890	16457	32509	16457	32509	40	59
Testa	(3+4)-VIII-3(+)	-17872	-116	-756	16457	32509	16457	32509	41	66
Testa	(3+4)-VII-1(+)	-17710	242	5980	16430	32455	16430	32455	16	7.5
Testa	(3+4)-VII-1(-)	-17710	237	5556	16430	32455	16430	32455	17	8.4
Testa	(3+4)-IV-3(+)	-17651	-46	-1130	16421	32435	16421	32435	39	55
Testa	(3+4)-IV-3(-)	-17651	-71	-1252	16421	32435	16421	32435	38	49
Testa	1(-)	-16352	330	136	16204	31999	16204	31999	45	--
Testa	1(+)	-16352	327	609	16204	31999	16204	31999	43	--
Testa	(3+4)-III-2(+)	-15095	168	6951	15994	31577	15994	31577	11	5.2
Testa	(3+4)-III-2(-)	-15095	168	6492	15994	31577	15994	31577	13	5.6
Testa	(3+4)-VII-2(+)	-14358	401	5703	15870	31330	15870	31330	15	6.2
Testa	(3+4)-VII-2(-)	-14358	410	5286	15870	31330	15870	31330	16	6.7
Testa	(3+4)-I-2(+)	-13957	272	6583	15803	31196	15803	31196	11	5.2
Testa	(3+4)-I-2(-)	-13957	274	6126	15803	31196	15803	31196	13	5.6
Testa	(3+4)-V-2(-)	-13220	517	4920	15679	30948	15679	30948	17	6.7
Testa	(3+4)-V-2(+)	-13220	504	5336	15679	30948	15679	30948	15	6.2
Testa	(3+4)-V-3(+)	-13080	-127	-4513	15656	30901	15656	30901	21	6.3
Testa	(3+4)-V-3(-)	-13080	-144	-4480	15656	30901	15656	30901	21	6.3
Testa	(3+4)-I-3(+)	-12343	105	-5761	15532	30653	15532	30653	13	4.8
Testa	(3+4)-I-3(-)	-12343	98	-5685	15532	30653	15532	30653	14	4.9
Testa	(3+4)-VII-3(-)	-11942	-38	-4846	15464	30519	15464	30519	18	5.5
Testa	(3+4)-VII-3(+)	-11942	-24	-4881	15464	30519	15464	30519	18	5.5
Testa	(3+4)-III-3(-)	-11205	205	-6051	15340	30271	15340	30271	11	4.4
Testa	(3+4)-III-3(+)	-11205	209	-6128	15340	30271	15340	30271	10	4.3
Testa	(3+4)-IV-2(+)	-8649	423	1953	14907	29412	14907	29412	41	9.8
Testa	(3+4)-IV-2(-)	-8649	443	1692	14907	29412	14907	29412	45	11
Testa	(3+4)-VII-4(-)	-8589	136	-5116	14897	29392	14897	29392	11	4.4
Testa	(3+4)-VII-4(+)	-8589	135	-5158	14897	29392	14897	29392	11	4.4
Testa	(3+4)-VIII-2(+)	-8427	493	1578	14869	29338	14869	29338	46	11
Testa	(3+4)-VIII-2(-)	-8427	516	1331	14869	29338	14869	29338	49	12
Testa	(3+4)-III-4(-)	-7852	378	-6321	14771	29145	14771	29145	7.1	3.7
Testa	(3+4)-III-4(+)	-7852	368	-6405	14771	29145	14771	29145	6.9	3.6
Testa	(3+4)-V-4(-)	-7452	242	-5482	14703	29010	14703	29010	8.7	4.0
Testa	(3+4)-V-4(+)	-7452	239	-5525	14703	29010	14703	29010	8.6	4.0
Testa	(3+4)-I-4(-)	-6715	485	-6688	14577	28762	14577	28762	5.9	3.3
Testa	(3+4)-I-4(+)	-6715	471	-6773	14577	28762	14577	28762	5.8	3.3
Testa	(3+4)-VIII-4(-)	-6697	434	-1790	14574	28756	14574	28756	43	7.0
Testa	(3+4)-VIII-4(+)	-6697	413	-1680	14574	28756	14574	28756	46	7.2

Zona	C.	N	My	Mz	Mry+	Mrz+	Mry-	Mrz-	CS	CSs
Testa	(3+4)-IV-4(-)	-6476	507	-2152	14537	28682	14537	28682	34	6.4
Testa	(3+4)-IV-4(+)	-6476	483	-2054	14537	28682	14537	28682	36	6.5
Testa	(3+4)-II-2(+)	-4856	768	728	14260	28137	14260	28137	48	7.4
Testa	(3+4)-II-2(-)	-4856	799	472	14260	28137	14260	28137	52	7.3
Testa	(3+4)-VI-2(+)	-4635	838	353	14222	28063	14222	28063	50	7.1
Testa	(3+4)-VI-2(-)	-4635	872	110	14222	28063	14222	28063	51	6.9
Testa	(3+4)-VI-4(-)	-2905	789	-3011	13925	27480	13925	27480	12	4.4
Testa	(3+4)-VI-4(+)	-2905	758	-2905	13925	27480	13925	27480	12	4.5
Testa	(3+4)-II-4(-)	-2683	862	-3372	13887	27406	13887	27406	9.9	4.2
Testa	(3+4)-II-4(+)	-2683	828	-3279	13887	27406	13887	27406	10	4.2

Zona	C.	N	MyCal	ΔMy	MzCal	ΔMz	Mry+	Mry-	Mrz+	Mrz-
		kg	kg*m	kg*m	kg*m	kg*m	kg*m	kg*m	kg*m	kg*m
Piede	(3+4)-II-1(-)	-27376	-1921	0	-298	0	18022	18022	35689	35689
Piede	(3+4)-II-1(+)	-27376	-1921	40	-298	283	18022	18022	35689	35689
Piede	(3+4)-VI-1(+)	-27155	-1692	35	-477	270	17986	17986	35615	35615
Piede	(3+4)-VI-1(-)	-27155	-1692	0	-477	0	17986	17986	35615	35615
Piede	(3+4)-VI-3(+)	-25425	-1924	40	-1641	136	17704	17704	35037	35037
Piede	(3+4)-VI-3(-)	-25425	-1924	0	-1641	0	17704	17704	35037	35037
Piede	(3+4)-II-3(+)	-25203	-1694	35	-1820	124	17667	17667	34963	34963
Piede	(3+4)-II-3(-)	-25203	-1694	0	-1820	0	17667	17667	34963	34963
Piede	2(+)	-23887	478	-3	-3690	275	17452	17452	34523	34523
Piede	2(-)	-23887	478	0	-3690	0	17452	17452	34523	34523
Piede	(3+4)-IV-1(-)	-23584	-1186	0	-1312	0	17402	17402	34422	34422
Piede	(3+4)-IV-1(+)	-23584	-1186	29	-1312	260	17402	17402	34422	34422
Piede	(3+4)-VIII-1(+)	-23363	-957	24	-1491	247	17365	17365	34348	34348
Piede	(3+4)-VIII-1(-)	-23363	-957	0	-1491	0	17365	17365	34348	34348
Piede	(3+4)-I-1(-)	-23345	-848	0	453	0	17363	17363	34342	34342
Piede	(3+4)-I-1(+)	-23345	-848	21	453	461	17363	17363	34342	34342
Piede	(3+4)-V-1(-)	-22608	-84	0	-144	0	17241	17241	34095	34095
Piede	(3+4)-V-1(+)	-22608	-84	5	-144	418	17241	17241	34095	34095
Piede	(3+4)-III-1(+)	-22207	-627	18	148	454	17175	17175	33961	33961
Piede	(3+4)-III-1(-)	-22207	-627	0	148	0	17175	17175	33961	33961
Piede	(3+4)-VIII-3(-)	-21632	-1189	0	-2655	0	17081	17081	33769	33769
Piede	(3+4)-VIII-3(+)	-21632	-1189	29	-2655	113	17081	17081	33769	33769
Piede	(3+4)-VII-1(+)	-21470	137	2	-449	411	17054	17054	33714	33714
Piede	(3+4)-VII-1(-)	-21470	137	0	-449	0	17054	17054	33714	33714
Piede	(3+4)-IV-3(+)	-21411	-959	24	-2834	100	17044	17044	33695	33695
Piede	(3+4)-IV-3(-)	-21411	-959	0	-2834	0	17044	17044	33695	33695
Piede	1(-)	-21240	425	0	-3235	0	17016	17016	33638	33638
Piede	1(+)	-21240	425	-3	-3235	250	17016	17016	33638	33638
Piede	(3+4)-III-2(+)	-18855	78	3	-122	461	16621	16621	32838	32838
Piede	(3+4)-III-2(-)	-18855	78	0	-122	0	16621	16621	32838	32838
Piede	(3+4)-VII-2(+)	-18118	842	-13	-719	418	16498	16498	32591	32591
Piede	(3+4)-VII-2(-)	-18118	842	0	-719	0	16498	16498	32591	32591
Piede	(3+4)-I-2(+)	-17717	298	0	-426	454	16432	16432	32457	32457
Piede	(3+4)-I-2(-)	-17717	298	-0	-426	0	16432	16432	32457	32457
Piede	(3+4)-V-2(-)	-16980	1062	0	-1023	0	16309	16309	32210	32210
Piede	(3+4)-V-2(+)	-16980	1062	-16	-1023	411	16309	16309	32210	32210
Piede	(3+4)-V-3(+)	-16840	-857	21	-4024	-29	16285	16285	32163	32163
Piede	(3+4)-V-3(-)	-16840	-857	0	-4024	0	16285	16285	32163	32163
Piede	(3+4)-I-3(+)	-16103	-93	5	-4620	-71	16162	16162	31916	31916
Piede	(3+4)-I-3(-)	-16103	-93	0	-4620	0	16162	16162	31916	31916
Piede	(3+4)-VII-3(-)	-15702	-637	0	-4328	0	16095	16095	31781	31781
Piede	(3+4)-VII-3(+)	-15702	-637	18	-4328	-36	16095	16095	31781	31781
Piede	(3+4)-III-3(-)	-14965	128	0	-4925	0	15972	15972	31534	31534
Piede	(3+4)-III-3(+)	-14965	128	1	-4925	-78	15972	15972	31534	31534
Piede	(3+4)-IV-2(+)	-12409	1165	-20	-2212	282	15543	15543	30676	30676
Piede	(3+4)-IV-2(-)	-12409	1165	0	-2212	0	15543	15543	30676	30676
Piede	(3+4)-VII-4(-)	-12349	69	0	-4598	0	15533	15533	30656	30656
Piede	(3+4)-VII-4(+)	-12349	69	3	-4598	-29	15533	15533	30656	30656
Piede	(3+4)-VIII-2(+)	-12187	1394	-25	-2392	269	15505	15505	30601	30601
Piede	(3+4)-VIII-2(-)	-12187	1394	0	-2392	0	15505	15505	30601	30601
Piede	(3+4)-III-4(-)	-11612	833	0	-5195	0	15408	15408	30408	30408

Zona	C.	N	MyCal	ΔMy	MzCal	ΔMz	Mry+	Mry-	Mrz+	Mrz-
Piede	(3+4)-III-4(+)	-11612	833	-13	-5195	-72	15408	15408	30408	30408
Piede	(3+4)-V-4(-)	-11212	289	0	-4902	0	15341	15341	30274	30274
Piede	(3+4)-V-4(+)	-11212	289	-0	-4902	-36	15341	15341	30274	30274
Piede	(3+4)-I-4(-)	-10475	1053	0	-5499	0	15216	15216	30026	30026
Piede	(3+4)-I-4(+)	-10475	1053	-17	-5499	-79	15216	15216	30026	30026
Piede	(3+4)-VIII-4(-)	-10457	1162	0	-3555	0	15213	15213	30020	30020
Piede	(3+4)-VIII-4(+)	-10457	1162	-20	-3555	135	15213	15213	30020	30020
Piede	(3+4)-IV-4(-)	-10236	1391	0	-3734	0	15176	15176	29946	29946
Piede	(3+4)-IV-4(+)	-10236	1391	-25	-3734	122	15176	15176	29946	29946
Piede	(3+4)-II-2(+)	-8616	1900	-30	-3227	259	14901	14901	29401	29401
Piede	(3+4)-II-2(-)	-8616	1900	0	-3227	0	14901	14901	29401	29401
Piede	(3+4)-VI-2(+)	-8395	2129	-35	-3406	246	14864	14864	29327	29327
Piede	(3+4)-VI-2(-)	-8395	2129	0	-3406	0	14864	14864	29327	29327
Piede	(3+4)-VI-4(-)	-6665	1897	0	-4569	0	14569	14569	28745	28745
Piede	(3+4)-VI-4(+)	-6665	1897	-30	-4569	112	14569	14569	28745	28745
Piede	(3+4)-II-4(-)	-6443	2126	0	-4748	0	14531	14531	28671	28671
Piede	(3+4)-II-4(+)	-6443	2126	-35	-4748	99	14531	14531	28671	28671
Testa	(3+4)-II-1(-)	-23616	-451	-38	4102	-289	17407	17407	34433	34433
Testa	(3+4)-II-1(+)	-23616	-451	0	4102	0	17407	17407	34433	34433
Testa	(3+4)-VI-1(+)	-23395	-381	0	3727	0	17371	17371	34359	34359
Testa	(3+4)-VI-1(-)	-23395	-381	-35	3727	-276	17371	17371	34359	34359
Testa	(3+4)-VI-3(+)	-21665	-461	0	469	0	17086	17086	33780	33780
Testa	(3+4)-VI-3(-)	-21665	-461	-38	469	-139	17086	17086	33780	33780
Testa	(3+4)-II-3(+)	-21443	-391	0	95	0	17049	17049	33705	33705
Testa	(3+4)-II-3(-)	-21443	-391	-35	95	-126	17049	17049	33705	33705
Testa	2(+)	-18999	380	0	665	0	16645	16645	32887	32887
Testa	2(-)	-18999	380	3	665	-531	16645	16645	32887	32887
Testa	(3+4)-IV-1(-)	-19824	-106	-28	2877	-285	16781	16781	33163	33163
Testa	(3+4)-IV-1(+)	-19824	-106	0	2877	0	16781	16781	33163	33163
Testa	(3+4)-VIII-1(+)	-19603	-36	0	2502	0	16745	16745	33089	33089
Testa	(3+4)-VIII-1(-)	-19603	-36	-25	2502	-272	16745	16745	33089	33089
Testa	(3+4)-I-1(-)	-19585	-94	-18	7595	-468	16742	16742	33083	33083
Testa	(3+4)-I-1(+)	-19585	-94	0	7595	0	16742	16742	33083	33083
Testa	(3+4)-V-1(-)	-18848	139	-8	6348	-425	16620	16620	32836	32836
Testa	(3+4)-V-1(+)	-18848	139	0	6348	0	16620	16620	32836	32836
Testa	(3+4)-III-1(+)	-18447	10	0	7228	0	16553	16553	32702	32702
Testa	(3+4)-III-1(-)	-18447	10	-15	7228	-466	16553	16553	32702	32702
Testa	(3+4)-VIII-3(-)	-17872	-116	-28	-756	-135	16457	16457	32509	32509
Testa	(3+4)-VIII-3(+)	-17872	-116	0	-756	0	16457	16457	32509	32509
Testa	(3+4)-VII-1(+)	-17710	242	0	5980	0	16430	16430	32455	32455
Testa	(3+4)-VII-1(-)	-17710	242	-5	5980	-424	16430	16430	32455	32455
Testa	(3+4)-IV-3(+)	-17651	-46	0	-1130	0	16421	16421	32435	32435
Testa	(3+4)-IV-3(-)	-17651	-46	-25	-1130	-122	16421	16421	32435	32435
Testa	1(-)	-16352	327	3	609	-473	16204	16204	31999	31999
Testa	1(+)	-16352	327	0	609	0	16204	16204	31999	31999
Testa	(3+4)-III-2(+)	-15095	168	0	6951	0	15994	15994	31577	31577
Testa	(3+4)-III-2(-)	-15095	168	-1	6951	-459	15994	15994	31577	31577
Testa	(3+4)-VII-2(+)	-14358	401	0	5703	0	15870	15870	31330	31330
Testa	(3+4)-VII-2(-)	-14358	401	9	5703	-417	15870	15870	31330	31330
Testa	(3+4)-I-2(+)	-13957	272	0	6583	0	15803	15803	31196	31196
Testa	(3+4)-I-2(-)	-13957	272	2	6583	-458	15803	15803	31196	31196
Testa	(3+4)-V-2(-)	-13220	504	12	5336	-415	15679	15679	30948	30948
Testa	(3+4)-V-2(+)	-13220	504	0	5336	0	15679	15679	30948	30948
Testa	(3+4)-V-3(+)	-13080	-127	0	-4513	0	15656	15656	30901	30901
Testa	(3+4)-V-3(-)	-13080	-127	-17	-4513	33	15656	15656	30901	30901
Testa	(3+4)-I-3(+)	-12343	105	0	-5761	0	15532	15532	30653	30653
Testa	(3+4)-I-3(-)	-12343	105	-7	-5761	76	15532	15532	30653	30653
Testa	(3+4)-VII-3(-)	-11942	-24	-14	-4881	35	15464	15464	30519	30519
Testa	(3+4)-VII-3(+)	-11942	-24	0	-4881	0	15464	15464	30519	30519
Testa	(3+4)-III-3(-)	-11205	209	-4	-6128	77	15340	15340	30271	30271
Testa	(3+4)-III-3(+)	-11205	209	0	-6128	0	15340	15340	30271	30271
Testa	(3+4)-IV-2(+)	-8649	423	0	1953	0	14907	14907	29412	29412
Testa	(3+4)-IV-2(-)	-8649	423	20	1953	-260	14907	14907	29412	29412
Testa	(3+4)-VII-4(-)	-8589	135	1	-5158	42	14897	14897	29392	29392
Testa	(3+4)-VII-4(+)	-8589	135	-1	-5158	0	14897	14897	29392	29392

Zona	C.	N	MyCal	ΔMy	MzCal	ΔMz	Mry+	Mry-	Mrz+	Mrz-
Testa	(3+4)-VIII-2(+)	-8427	493	0	1578	0	14869	14869	29338	29338
Testa	(3+4)-VIII-2(-)	-8427	493	23	1578	-248	14869	14869	29338	29338
Testa	(3+4)-III-4(-)	-7852	368	10	-6405	84	14771	14771	29145	29145
Testa	(3+4)-III-4(+)	-7852	368	0	-6405	0	14771	14771	29145	29145
Testa	(3+4)-V-4(-)	-7452	239	4	-5525	43	14703	14703	29010	29010
Testa	(3+4)-V-4(+)	-7452	239	0	-5525	0	14703	14703	29010	29010
Testa	(3+4)-I-4(-)	-6715	471	14	-6773	85	14577	14577	28762	28762
Testa	(3+4)-I-4(+)	-6715	471	0	-6773	0	14577	14577	28762	28762
Testa	(3+4)-VIII-4(-)	-6697	413	21	-1680	-110	14574	14574	28756	28756
Testa	(3+4)-VIII-4(+)	-6697	413	0	-1680	0	14574	14574	28756	28756
Testa	(3+4)-IV-4(-)	-6476	483	24	-2054	-97	14537	14537	28682	28682
Testa	(3+4)-IV-4(+)	-6476	483	0	-2054	0	14537	14537	28682	28682
Testa	(3+4)-II-2(+)	-4856	768	0	728	0	14260	14260	28137	28137
Testa	(3+4)-II-2(-)	-4856	768	30	728	-256	14260	14260	28137	28137
Testa	(3+4)-VI-2(+)	-4635	838	0	353	0	14222	14222	28063	28063
Testa	(3+4)-VI-2(-)	-4635	838	33	353	-243	14222	14222	28063	28063
Testa	(3+4)-VI-4(-)	-2905	758	31	-2905	-106	13925	13925	27480	27480
Testa	(3+4)-VI-4(+)	-2905	758	0	-2905	0	13925	13925	27480	27480
Testa	(3+4)-II-4(-)	-2683	828	34	-3279	-93	13887	13887	27406	27406
Testa	(3+4)-II-4(+)	-2683	828	0	-3279	0	13887	13887	27406	27406

Verifica a taglio

Dir	C.	MrSup	MrInf	T	VRd,f	Vrdns	Vrcd	Vrds	Vrd	Ast/m	cot(θ)	Cs	CSs
		kg*m	kg*m	kg	kg	kg	kg	kg	kg	cmq/m			
Y	(3+4)-III-2	--	--	1851	0	--	40280	71877	40280	11.73	2.500	22	32
Z	(3+4)-II-3	--	--	419	0	--	39622	34538	34538	11.73	2.500	82	86

Pilastro : 6123 [265 , 365]

Sez. R rinf.: By = 64.0 cm, Bz = 24.0 cm, s. inf. = 8.0 cm, s. sup. = 8.0 cm, s. lat. = 8.0 cm, h lat. = 24.0 cm L = 445.0 cm
Ln = 445.0 cm

Criterio : CLS_Pilastri-Exist - Verifica a presso-flessione deviata: rcm = 200 [kg/cmq], fym = 4190 [kg/cmq], FC = 1.20
qd = 2, qf = 1.5 : **Verificato**

Piede	AfSpigolo = 3.14	Afy = 2.01	Afz = 2.01
Testa	AfSpigolo = 3.14	Afy = 2.01	Afz = 2.01

$v_{max} = N / (fcd * A) = 0.027 <= 0.65$ [Comb. (3+4)-II-1(+)]

Zona	C.	N	My	Mz	Mry+	Mrz+	Mry-	Mrz-	CS	CSs
		kg	kg*m	kg*m	kg*m	kg*m	kg*m	kg*m		
Piede	(3+4)-II-1(+)	-10363	-3388	4825	15197	29988	15197	29988	5.9	5.1
Piede	(3+4)-II-1(-)	-10363	-3593	5298	15197	29988	15197	29988	5.3	4.7
Piede	(3+4)-VI-1(+)	-10310	-3327	4481	15188	29971	15188	29971	6.1	5.3
Piede	(3+4)-VI-1(-)	-10310	-3528	4924	15188	29971	15188	29971	5.5	4.9
Piede	2(-)	-9871	-690	1761	15114	29823	15114	29823	37	--
Piede	2(+)	-9871	-649	1567	15114	29823	15114	29823	41	--
Piede	(3+4)-VI-3(+)	-9843	-3688	1512	15109	29814	15109	29814	5.9	5.1
Piede	(3+4)-VI-3(-)	-9843	-3911	1696	15109	29814	15109	29814	5.4	4.7
Piede	(3+4)-II-3(-)	-9790	-3846	1322	15100	29796	15100	29796	5.6	4.8
Piede	(3+4)-II-3(+)	-9790	-3627	1167	15100	29796	15100	29796	6.2	5.2
Piede	1(+)	-9443	-515	1253	15041	29679	15041	29679	49	--
Piede	1(-)	-9443	-551	1417	15041	29679	15041	29679	46	--
Piede	(3+4)-IV-1(+)	-9028	-1906	2290	14971	29540	14971	29540	15	12
Piede	(3+4)-IV-1(-)	-9028	-2024	2527	14971	29540	14971	29540	13	10
Piede	(3+4)-VIII-1(+)	-8975	-1845	1945	14962	29522	14962	29522	16	12
Piede	(3+4)-VIII-1(-)	-8975	-1960	2153	14962	29522	14962	29522	15	11
Piede	(3+4)-I-1(-)	-8962	-1015	8431	14960	29518	14960	29518	4.7	4.1
Piede	(3+4)-I-1(+)	-8962	-956	7716	14960	29518	14960	29518	5.4	4.6
Piede	(3+4)-V-1(+)	-8786	-753	6568	14930	29458	14930	29458	7.0	5.7
Piede	(3+4)-V-1(-)	-8786	-801	7185	14930	29458	14930	29458	6.0	5.0
Piede	(3+4)-III-1(-)	-8561	-545	7600	14892	29383	14892	29383	5.5	4.6
Piede	(3+4)-III-1(+)	-8561	-512	6955	14892	29383	14892	29383	6.3	5.2
Piede	(3+4)-VIII-3(-)	-8508	-2343	-1075	14883	29365	14883	29365	12	7.8
Piede	(3+4)-VIII-3(+)	-8508	-2206	-1024	14883	29365	14883	29365	13	8.4
Piede	(3+4)-IV-3(-)	-8455	-2278	-1449	14874	29347	14874	29347	12	7.8

Zona	C.	N	My	Mz	Mry+	Mrz+	Mry-	Mrz-	CS	CSs
Piede	(3+4)-IV-3(+)	-8455	-2146	-1368	14874	29347	14874	29347	13	8.4
Piede	(3+4)-VII-1(-)	-8385	-352	6354	14862	29324	14862	29324	7.3	5.8
Piede	(3+4)-VII-1(+)	-8385	-309	5808	14862	29324	14862	29324	8.6	6.5
Piede	(3+4)-III-2(+)	-7589	445	7297	14727	29056	14727	29056	5.5	4.5
Piede	(3+4)-III-2(-)	-7589	470	7973	14727	29056	14727	29056	4.8	4.1
Piede	(3+4)-VII-2(-)	-7413	684	6726	14697	28997	14697	28997	6.1	4.9
Piede	(3+4)-VII-2(+)	-7413	647	6150	14697	28997	14697	28997	7.0	5.4
Piede	(3+4)-V-3(+)	-7230	-1957	-3328	14665	28935	14665	28935	10	6.2
Piede	(3+4)-V-3(-)	-7230	-2076	-3576	14665	28935	14665	28935	9.5	5.8
Piede	(3+4)-I-2(-)	-7189	940	7141	14658	28921	14658	28921	5.4	4.5
Piede	(3+4)-I-2(+)	-7189	889	6536	14658	28921	14658	28921	6.2	4.9
Piede	(3+4)-I-3(+)	-7054	-1754	-4475	14635	28876	14635	28876	8.8	5.0
Piede	(3+4)-I-3(-)	-7054	-1861	-4822	14635	28876	14635	28876	7.9	4.8
Piede	(3+4)-V-2(-)	-7012	1154	5895	14628	28862	14628	28862	6.9	5.4
Piede	(3+4)-V-2(+)	-7012	1092	5389	14628	28862	14628	28862	7.9	6.0
Piede	(3+4)-VII-3(+)	-6829	-1512	-4089	14597	28801	14597	28801	10	5.4
Piede	(3+4)-VII-3(-)	-6829	-1605	-4407	14597	28801	14597	28801	9.1	5.1
Piede	(3+4)-III-3(-)	-6653	-1391	-5653	14567	28741	14567	28741	6.9	4.2
Piede	(3+4)-III-3(+)	-6653	-1309	-5236	14567	28741	14567	28741	7.8	4.5
Piede	(3+4)-VII-4(+)	-5857	-556	-3747	14431	28474	14431	28474	14	5.6
Piede	(3+4)-VII-4(-)	-5857	-591	-4034	14431	28474	14431	28474	12	5.3
Piede	(3+4)-IV-2(+)	-5787	1281	3428	14419	28450	14419	28450	12	6.9
Piede	(3+4)-IV-2(-)	-5787	1357	3768	14419	28450	14419	28450	11	6.5
Piede	(3+4)-VIII-2(+)	-5734	1342	3084	14410	28432	14410	28432	13	6.8
Piede	(3+4)-VIII-2(-)	-5734	1421	3395	14410	28432	14410	28432	12	6.5
Piede	(3+4)-III-4(-)	-5681	-376	-5281	14401	28414	14401	28414	7.7	4.3
Piede	(3+4)-III-4(+)	-5681	-353	-4894	14401	28414	14401	28414	8.7	4.6
Piede	(3+4)-V-4(-)	-5456	-120	-4866	14363	28339	14363	28339	8.6	4.5
Piede	(3+4)-V-4(+)	-5456	-112	-4508	14363	28339	14363	28339	9.8	4.8
Piede	(3+4)-I-4(+)	-5280	91	-5655	14332	28280	14332	28280	6.8	4.0
Piede	(3+4)-I-4(-)	-5280	94	-6112	14332	28280	14332	28280	6.1	3.7
Piede	(3+4)-VIII-4(+)	-5267	981	115	14330	28275	14330	28275	45	8.3
Piede	(3+4)-VIII-4(-)	-5267	1039	166	14330	28275	14330	28275	40	8.1
Piede	(3+4)-IV-4(-)	-5215	1103	-208	14321	28258	14321	28258	35	7.7
Piede	(3+4)-IV-4(+)	-5215	1042	-229	14321	28258	14321	28258	39	7.9
Piede	(3+4)-II-2(+)	-4452	2762	893	14191	28001	14191	28001	6.4	4.1
Piede	(3+4)-II-2(-)	-4452	2925	998	14191	28001	14191	28001	6.0	3.9
Piede	(3+4)-VI-2(+)	-4399	2823	549	14181	27983	14181	27983	6.3	4.0
Piede	(3+4)-VI-2(-)	-4399	2990	624	14181	27983	14181	27983	5.8	3.8
Piede	(3+4)-VI-4(-)	-3932	2607	-2604	14101	27826	14101	27826	6.2	3.9
Piede	(3+4)-VI-4(+)	-3932	2462	-2420	14101	27826	14101	27826	6.7	4.0
Piede	(3+4)-II-4(-)	-3879	2671	-2978	14092	27808	14092	27808	5.9	3.8
Piede	(3+4)-II-4(+)	-3879	2523	-2764	14092	27808	14092	27808	6.3	3.9
Testa	(3+4)-II-1(+)	-6803	3634	-508	14593	28792	14593	28792	5.3	5.3
Testa	(3+4)-II-1(-)	-6803	3429	-378	14593	28792	14593	28792	5.7	5.7
Testa	(3+4)-VI-1(+)	-6750	3577	-448	14583	28774	14583	28774	5.3	5.4
Testa	(3+4)-VI-1(-)	-6750	3376	-349	14583	28774	14583	28774	5.8	5.8
Testa	2(-)	-5243	724	-862	14326	28267	14326	28267	49	--
Testa	2(+)	-5243	765	-1056	14326	28267	14326	28267	43	--
Testa	(3+4)-VI-3(+)	-6283	3951	253	14504	28617	14504	28617	4.6	4.5
Testa	(3+4)-VI-3(-)	-6283	3728	-66	14504	28617	14504	28617	5.0	4.9
Testa	(3+4)-II-3(-)	-6230	3675	-37	14495	28599	14495	28599	5.1	5.0
Testa	(3+4)-II-3(+)	-6230	3894	342	14495	28599	14495	28599	4.7	4.6
Testa	1(+)	-4815	704	-964	14253	28123	14253	28123	47	--
Testa	1(-)	-4815	668	-801	14253	28123	14253	28123	53	--
Testa	(3+4)-IV-1(+)	-5468	2145	-923	14364	28343	14364	28343	9.9	10
Testa	(3+4)-IV-1(-)	-5468	2027	-688	14364	28343	14364	28343	11	11
Testa	(3+4)-VIII-1(+)	-5415	2089	-863	14355	28325	14355	28325	10	11
Testa	(3+4)-VIII-1(-)	-5415	1974	-658	14355	28325	14355	28325	11	12
Testa	(3+4)-I-1(-)	-5402	1009	-1045	14353	28321	14353	28321	32	58
Testa	(3+4)-I-1(+)	-5402	1068	-1659	14353	28321	14353	28321	24	36
Testa	(3+4)-V-1(+)	-5226	880	-1461	14323	28261	14323	28261	31	58
Testa	(3+4)-V-1(-)	-5226	833	-947	14323	28261	14323	28261	41	>100
Testa	(3+4)-III-1(-)	-5001	588	-1138	14285	28186	14285	28186	50	>100
Testa	(3+4)-III-1(+)	-5001	622	-1783	14285	28186	14285	28186	34	45
Testa	(3+4)-VIII-3(-)	-4948	2326	-376	14276	28168	14276	28168	8.6	8.6

Zona	C.	N	My	Mz	Mry+	Mrz+	Mry-	Mrz-	CS	CSs
Testa	(3+4)-VIII-3(+)	-4948	2463	-321	14276	28168	14276	28168	7.9	7.9
Testa	(3+4)-IV-3(-)	-4895	2274	-346	14266	28150	14266	28150	8.9	8.8
Testa	(3+4)-IV-3(+)	-4895	2406	-262	14266	28150	14266	28150	8.2	8.1
Testa	(3+4)-VII-1(-)	-4825	412	-1040	14255	28127	14255	28127	63	>100
Testa	(3+4)-VII-1(+)	-4825	434	-1586	14255	28127	14255	28127	44	58
Testa	(3+4)-III-2(+)	-4029	-424	-1860	14118	27859	14118	27859	33	15
Testa	(3+4)-III-2(-)	-4029	-399	-1183	14118	27859	14118	27859	56	16
Testa	(3+4)-VII-2(-)	-3853	-575	-1085	14088	27800	14088	27800	46	13
Testa	(3+4)-VII-2(+)	-3853	-612	-1663	14088	27800	14088	27800	31	12
Testa	(3+4)-V-3(+)	-3670	2125	346	14056	27738	14056	27738	8.7	8.3
Testa	(3+4)-V-3(-)	-3670	2006	-5	14056	27738	14056	27738	9.6	9.1
Testa	(3+4)-I-2(-)	-3629	-819	-1276	14049	27724	14049	27724	29	11
Testa	(3+4)-I-2(+)	-3629	-870	-1984	14049	27724	14049	27724	20	9.8
Testa	(3+4)-I-3(+)	-3494	1937	543	14026	27679	14026	27679	9.6	9.0
Testa	(3+4)-I-3(-)	-3494	1830	93	14026	27679	14026	27679	11	10
Testa	(3+4)-V-2(-)	-3452	-995	-1177	14019	27665	14019	27665	23	9.3
Testa	(3+4)-V-2(+)	-3452	-1058	-1787	14019	27665	14019	27665	18	8.6
Testa	(3+4)-VII-3(+)	-3269	1679	221	13988	27603	13988	27603	12	11
Testa	(3+4)-VII-3(-)	-3269	1586	-98	13988	27603	13988	27603	13	12
Testa	(3+4)-III-3(-)	-3093	1409	0	13957	27544	13957	27544	15	14
Testa	(3+4)-III-3(+)	-3093	1491	419	13957	27544	13957	27544	13	12
Testa	(3+4)-VII-4(+)	-2297	633	144	13820	27276	13820	27276	45	22
Testa	(3+4)-VII-4(-)	-2297	599	-143	13820	27276	13820	27276	50	28
Testa	(3+4)-IV-2(+)	-2227	-1339	-1179	13808	27252	13808	27252	13	6.8
Testa	(3+4)-IV-2(-)	-2227	-1263	-836	13808	27252	13808	27252	14	7.1
Testa	(3+4)-VIII-2(+)	-2174	-1395	-1120	13799	27235	13799	27235	12	6.6
Testa	(3+4)-VIII-2(-)	-2174	-1316	-807	13799	27235	13799	27235	13	6.9
Testa	(3+4)-III-4(-)	-2121	423	-44	13790	27217	13790	27217	99	24
Testa	(3+4)-III-4(+)	-2121	446	342	13790	27217	13790	27217	74	18
Testa	(3+4)-V-4(-)	-1896	178	-236	13751	27141	13751	27141	>100	21
Testa	(3+4)-V-4(+)	-1896	196	20	13751	27141	13751	27141	>100	20
Testa	(3+4)-I-4(+)	-1720	-4	217	13721	27082	13721	27082	>100	15
Testa	(3+4)-I-4(-)	-1720	2	-137	13721	27082	13721	27082	>100	16
Testa	(3+4)-VIII-4(+)	-1707	-1022	-578	13719	27078	13719	27078	17	7.7
Testa	(3+4)-VIII-4(-)	-1707	-963	-524	13719	27078	13719	27078	19	7.9
Testa	(3+4)-IV-4(-)	-1655	-1016	-495	13710	27060	13710	27060	17	7.7
Testa	(3+4)-IV-4(+)	-1655	-1078	-519	13710	27060	13710	27060	16	7.4
Testa	(3+4)-II-2(+)	-892	-2827	-1594	13578	26803	13578	26803	4.8	3.8
Testa	(3+4)-II-2(-)	-892	-2664	-1146	13578	26803	13578	26803	5.2	3.9
Testa	(3+4)-VI-2(+)	-839	-2883	-1535	13569	26785	13569	26785	4.8	3.7
Testa	(3+4)-VI-2(-)	-839	-2717	-1117	13569	26785	13569	26785	5.1	3.9
Testa	(3+4)-VI-4(-)	-372	-2365	-834	13488	26628	13488	26628	5.8	4.2
Testa	(3+4)-VI-4(+)	-372	-2510	-1152	13488	26628	13488	26628	5.3	4.0
Testa	(3+4)-II-4(-)	-319	-2418	-805	13479	26610	13479	26610	5.6	4.1
Testa	(3+4)-II-4(+)	-319	-2566	-1063	13479	26610	13479	26610	5.3	3.9

Zona	C.	N	MyCal	ΔMy	MzCal	ΔMz	Mry+	Mry-	Mrz+	Mrz-
		kg	kg*m	kg*m	kg*m	kg*m	kg*m	kg*m	kg*m	kg*m
Piede	(3+4)-II-1(+)	-10363	-3593	205	5298	-473	15197	15197	29988	29988
Piede	(3+4)-II-1(-)	-10363	-3593	0	5298	0	15197	15197	29988	29988
Piede	(3+4)-VI-1(+)	-10310	-3528	201	4924	-443	15188	15188	29971	29971
Piede	(3+4)-VI-1(-)	-10310	-3528	0	4924	0	15188	15188	29971	29971
Piede	2(-)	-9871	-690	0	1761	0	15114	15114	29823	29823
Piede	2(+)	-9871	-690	41	1761	-194	15114	15114	29823	29823
Piede	(3+4)-VI-3(+)	-9843	-3911	223	1696	-184	15109	15109	29814	29814
Piede	(3+4)-VI-3(-)	-9843	-3911	0	1696	0	15109	15109	29814	29814
Piede	(3+4)-II-3(-)	-9790	-3846	0	1322	0	15100	15100	29796	29796
Piede	(3+4)-II-3(+)	-9790	-3846	219	1322	-154	15100	15100	29796	29796
Piede	1(+)	-9443	-551	36	1417	-164	15041	15041	29679	29679
Piede	1(-)	-9443	-551	0	1417	0	15041	15041	29679	29679
Piede	(3+4)-IV-1(+)	-9028	-2024	118	2527	-237	14971	14971	29540	29540
Piede	(3+4)-IV-1(-)	-9028	-2024	0	2527	0	14971	14971	29540	29540
Piede	(3+4)-VIII-1(+)	-8975	-1960	115	2153	-208	14962	14962	29522	29522
Piede	(3+4)-VIII-1(-)	-8975	-1960	0	2153	0	14962	14962	29522	29522

Zona	C.	N	MyCal	ΔMy	MzCal	ΔMz	Mry+	Mry-	Mrz+	Mrz-
Piede	(3+4)-I-1(-)	-8962	-1015	0	8431	0	14960	14960	29518	29518
Piede	(3+4)-I-1(+)	-8962	-1015	59	8431	-716	14960	14960	29518	29518
Piede	(3+4)-V-1(+)	-8786	-801	48	7185	-617	14930	14930	29458	29458
Piede	(3+4)-V-1(-)	-8786	-801	0	7185	0	14930	14930	29458	29458
Piede	(3+4)-III-1(-)	-8561	-545	0	7600	0	14892	14892	29383	29383
Piede	(3+4)-III-1(+)	-8561	-545	33	7600	-645	14892	14892	29383	29383
Piede	(3+4)-VIII-3(-)	-8508	-2343	0	-1075	0	14883	14883	29365	29365
Piede	(3+4)-VIII-3(+)	-8508	-2343	136	-1075	52	14883	14883	29365	29365
Piede	(3+4)-IV-3(-)	-8455	-2278	0	-1449	0	14874	14874	29347	29347
Piede	(3+4)-IV-3(+)	-8455	-2278	133	-1449	81	14874	14874	29347	29347
Piede	(3+4)-VII-1(-)	-8385	-330	-22	6354	0	14862	14862	29324	29324
Piede	(3+4)-VII-1(+)	-8385	-330	22	6354	-546	14862	14862	29324	29324
Piede	(3+4)-III-2(+)	-7589	470	-25	7973	-676	14727	14727	29056	29056
Piede	(3+4)-III-2(-)	-7589	470	0	7973	0	14727	14727	29056	29056
Piede	(3+4)-VII-2(-)	-7413	684	0	6726	0	14697	14697	28997	28997
Piede	(3+4)-VII-2(+)	-7413	684	-37	6726	-577	14697	14697	28997	28997
Piede	(3+4)-V-3(+)	-7230	-2076	119	-3576	247	14665	14665	28935	28935
Piede	(3+4)-V-3(-)	-7230	-2076	0	-3576	0	14665	14665	28935	28935
Piede	(3+4)-I-2(-)	-7189	940	0	7141	0	14658	14658	28921	28921
Piede	(3+4)-I-2(+)	-7189	940	-51	7141	-605	14658	14658	28921	28921
Piede	(3+4)-I-3(+)	-7054	-1861	107	-4822	347	14635	14635	28876	28876
Piede	(3+4)-I-3(-)	-7054	-1861	0	-4822	0	14635	14635	28876	28876
Piede	(3+4)-V-2(-)	-7012	1154	0	5895	0	14628	14628	28862	28862
Piede	(3+4)-V-2(+)	-7012	1154	-63	5895	-506	14628	14628	28862	28862
Piede	(3+4)-VII-3(+)	-6829	-1605	93	-4407	318	14597	14597	28801	28801
Piede	(3+4)-VII-3(-)	-6829	-1605	0	-4407	0	14597	14597	28801	28801
Piede	(3+4)-III-3(-)	-6653	-1391	0	-5653	0	14567	14567	28741	28741
Piede	(3+4)-III-3(+)	-6653	-1391	81	-5653	417	14567	14567	28741	28741
Piede	(3+4)-VII-4(+)	-5857	-591	35	-4034	287	14431	14431	28474	28474
Piede	(3+4)-VII-4(-)	-5857	-591	0	-4034	0	14431	14431	28474	28474
Piede	(3+4)-IV-2(+)	-5787	1357	-76	3768	-340	14419	14419	28450	28450
Piede	(3+4)-IV-2(-)	-5787	1357	0	3768	0	14419	14419	28450	28450
Piede	(3+4)-VIII-2(+)	-5734	1421	-80	3395	-310	14410	14410	28432	28432
Piede	(3+4)-VIII-2(-)	-5734	1421	0	3395	0	14410	14410	28432	28432
Piede	(3+4)-III-4(-)	-5681	-376	0	-5281	0	14401	14401	28414	28414
Piede	(3+4)-III-4(+)	-5681	-376	23	-5281	387	14401	14401	28414	28414
Piede	(3+4)-V-4(-)	-5456	-120	0	-4866	0	14363	14363	28339	28339
Piede	(3+4)-V-4(+)	-5456	-120	9	-4866	358	14363	14363	28339	28339
Piede	(3+4)-I-4(+)	-5280	94	-3	-6112	457	14332	14332	28280	28280
Piede	(3+4)-I-4(-)	-5280	94	0	-6112	0	14332	14332	28280	28280
Piede	(3+4)-VIII-4(+)	-5267	1039	-58	166	-51	14330	14330	28275	28275
Piede	(3+4)-VIII-4(-)	-5267	1039	0	166	0	14330	14330	28275	28275
Piede	(3+4)-IV-4(-)	-5215	1103	0	-208	0	14321	14321	28258	28258
Piede	(3+4)-IV-4(+)	-5215	1103	-62	-208	-21	14321	14321	28258	28258
Piede	(3+4)-II-2(+)	-4452	2925	-163	998	-104	14191	14191	28001	28001
Piede	(3+4)-II-2(-)	-4452	2925	0	998	0	14191	14191	28001	28001
Piede	(3+4)-VI-2(+)	-4399	2990	-166	624	-75	14181	14181	27983	27983
Piede	(3+4)-VI-2(-)	-4399	2990	0	624	0	14181	14181	27983	27983
Piede	(3+4)-VI-4(-)	-3932	2607	0	-2604	0	14101	14101	27826	27826
Piede	(3+4)-VI-4(+)	-3932	2607	-145	-2604	185	14101	14101	27826	27826
Piede	(3+4)-II-4(-)	-3879	2671	0	-2978	0	14092	14092	27808	27808
Piede	(3+4)-II-4(+)	-3879	2671	-148	-2978	214	14092	14092	27808	27808
Testa	(3+4)-II-1(+)	-6803	3634	0	-508	0	14593	14593	28792	28792
Testa	(3+4)-II-1(-)	-6803	3634	-205	-508	130	14593	14593	28792	28792
Testa	(3+4)-VI-1(+)	-6750	3577	0	-448	0	14583	14583	28774	28774
Testa	(3+4)-VI-1(-)	-6750	3577	-201	-448	100	14583	14583	28774	28774
Testa	2(-)	-5243	765	-41	-1056	194	14326	14326	28267	28267
Testa	2(+)	-5243	765	0	-1056	0	14326	14326	28267	28267
Testa	(3+4)-VI-3(+)	-6283	3951	0	94	160	14504	14504	28617	28617
Testa	(3+4)-VI-3(-)	-6283	3951	-223	94	-160	14504	14504	28617	28617
Testa	(3+4)-II-3(-)	-6230	3894	-219	153	-189	14495	14495	28599	28599
Testa	(3+4)-II-3(+)	-6230	3894	0	153	189	14495	14495	28599	28599
Testa	1(+)	-4815	704	0	-964	0	14253	14253	28123	28123
Testa	1(-)	-4815	704	-36	-964	164	14253	14253	28123	28123
Testa	(3+4)-IV-1(+)	-5468	2145	0	-923	0	14364	14364	28343	28343

Zona	C.	N	MyCal	ΔMy	MzCal	ΔMz	Mry+	Mry-	Mrz+	Mrz-
Testa	(3+4)-IV-1(-)	-5468	2145	-118	-923	235	14364	14364	28343	28343
Testa	(3+4)-VIII-1(+)	-5415	2089	0	-863	0	14355	14355	28325	28325
Testa	(3+4)-VIII-1(-)	-5415	2089	-115	-863	205	14355	14355	28325	28325
Testa	(3+4)-I-1(-)	-5402	1068	-59	-1659	613	14353	14353	28321	28321
Testa	(3+4)-I-1(+)	-5402	1068	0	-1659	0	14353	14353	28321	28321
Testa	(3+4)-V-1(+)	-5226	880	0	-1461	0	14323	14323	28261	28261
Testa	(3+4)-V-1(-)	-5226	880	-48	-1461	514	14323	14323	28261	28261
Testa	(3+4)-III-1(-)	-5001	622	-33	-1783	645	14285	14285	28186	28186
Testa	(3+4)-III-1(+)	-5001	622	0	-1783	0	14285	14285	28186	28186
Testa	(3+4)-VIII-3(-)	-4948	2463	-136	-321	-55	14276	14276	28168	28168
Testa	(3+4)-VIII-3(+)	-4948	2463	0	-321	0	14276	14276	28168	28168
Testa	(3+4)-IV-3(-)	-4895	2406	-133	-262	-84	14266	14266	28150	28150
Testa	(3+4)-IV-3(+)	-4895	2406	0	-262	0	14266	14266	28150	28150
Testa	(3+4)-VII-1(-)	-4825	434	-22	-1586	546	14255	14255	28127	28127
Testa	(3+4)-VII-1(+)	-4825	434	0	-1586	0	14255	14255	28127	28127
Testa	(3+4)-III-2(+)	-4029	-424	0	-1860	0	14118	14118	27859	27859
Testa	(3+4)-III-2(-)	-4029	-424	25	-1860	677	14118	14118	27859	27859
Testa	(3+4)-VII-2(-)	-3853	-612	37	-1663	578	14088	14088	27800	27800
Testa	(3+4)-VII-2(+)	-3853	-612	0	-1663	0	14088	14088	27800	27800
Testa	(3+4)-V-3(+)	-3670	2125	0	346	0	14056	14056	27738	27738
Testa	(3+4)-V-3(-)	-3670	2125	-119	346	-351	14056	14056	27738	27738
Testa	(3+4)-I-2(-)	-3629	-870	51	-1984	709	14049	14049	27724	27724
Testa	(3+4)-I-2(+)	-3629	-870	0	-1984	0	14049	14049	27724	27724
Testa	(3+4)-I-3(+)	-3494	1937	0	543	0	14026	14026	27679	27679
Testa	(3+4)-I-3(-)	-3494	1937	-107	543	-450	14026	14026	27679	27679
Testa	(3+4)-V-2(-)	-3452	-1058	63	-1787	610	14019	14019	27665	27665
Testa	(3+4)-V-2(+)	-3452	-1058	0	-1787	0	14019	14019	27665	27665
Testa	(3+4)-VII-3(+)	-3269	1679	0	221	0	13988	13988	27603	27603
Testa	(3+4)-VII-3(-)	-3269	1679	-93	221	-319	13988	13988	27603	27603
Testa	(3+4)-III-3(-)	-3093	1491	-81	419	-419	13957	13957	27544	27544
Testa	(3+4)-III-3(+)	-3093	1491	0	419	0	13957	13957	27544	27544
Testa	(3+4)-VII-4(+)	-2297	633	0	144	0	13820	13820	27276	27276
Testa	(3+4)-VII-4(-)	-2297	633	-35	144	-287	13820	13820	27276	27276
Testa	(3+4)-IV-2(+)	-2227	-1339	0	-1179	0	13808	13808	27252	27252
Testa	(3+4)-IV-2(-)	-2227	-1339	76	-1179	343	13808	13808	27252	27252
Testa	(3+4)-VIII-2(+)	-2174	-1395	0	-1120	0	13799	13799	27235	27235
Testa	(3+4)-VIII-2(-)	-2174	-1395	80	-1120	313	13799	13799	27235	27235
Testa	(3+4)-III-4(-)	-2121	446	-23	342	-386	13790	13790	27217	27217
Testa	(3+4)-III-4(+)	-2121	446	0	342	0	13790	13790	27217	27217
Testa	(3+4)-V-4(-)	-1896	187	-9	20	-255	13751	13751	27141	27141
Testa	(3+4)-V-4(+)	-1896	187	9	20	0	13751	13751	27141	27141
Testa	(3+4)-I-4(+)	-1720	-1	-3	217	0	13721	13721	27082	27082
Testa	(3+4)-I-4(-)	-1720	-1	3	217	-354	13721	13721	27082	27082
Testa	(3+4)-VIII-4(+)	-1707	-1022	0	-578	0	13719	13719	27078	27078
Testa	(3+4)-VIII-4(-)	-1707	-1022	58	-578	54	13719	13719	27078	27078
Testa	(3+4)-IV-4(-)	-1655	-1078	62	-519	24	13710	13710	27060	27060
Testa	(3+4)-IV-4(+)	-1655	-1078	0	-519	0	13710	13710	27060	27060
Testa	(3+4)-II-2(+)	-892	-2827	0	-1594	0	13578	13578	26803	26803
Testa	(3+4)-II-2(-)	-892	-2827	163	-1594	448	13578	13578	26803	26803
Testa	(3+4)-VI-2(+)	-839	-2883	0	-1535	0	13569	13569	26785	26785
Testa	(3+4)-VI-2(-)	-839	-2883	166	-1535	418	13569	13569	26785	26785
Testa	(3+4)-VI-4(-)	-372	-2510	145	-993	159	13488	13488	26628	26628
Testa	(3+4)-VI-4(+)	-372	-2510	0	-993	-159	13488	13488	26628	26628
Testa	(3+4)-II-4(-)	-319	-2566	148	-934	129	13479	13479	26610	26610
Testa	(3+4)-II-4(+)	-319	-2566	0	-934	-129	13479	13479	26610	26610

Verifica a taglio

Dir	C.	MrSup	MrInf	T	VRd,f	Vrdns	Vred	Vrsd	Vrd	Ast/m	cot(θ)	Cs	CSs
		kg*m	kg*m	kg	kg	kg	kg	kg	kg	cmq/m			
Y	(3+4)-I-1	--	--	2979	0	--	38803	71877	38803	11.73	2.500	13	15
Z	(3+4)-VI-3	--	--	2281	0	--	37418	34538	34538	11.73	2.500	15	17

Pilastro : 6124 [23 , 261]

Sez. R rinf.: $B_y = 64.0 \text{ cm}, B_z = 24.0 \text{ cm}, s. \text{ inf.} = 8.0 \text{ cm}, s. \text{ sup.} = 8.0 \text{ cm}, s. \text{ lat.} = 8.0 \text{ cm}, h \text{ lat.} = 24.0 \text{ cm} \quad L = 470.0 \text{ cm}$

Ln=470.0 cm

Criterio : CLS_Pilastri-Exist - Verifica a presso-flessione deviata:rcm=200 [kg/cmq],fym=4190 [kg/cmq], FC=1.20

qd=2, qf=1.5 :Verificato

Piede	AfSpigolo = 3.14	Afy = 2.01	Afz = 2.01
Testa	AfSpigolo = 3.14	Afy = 2.01	Afz = 2.01

$v_{max}=N/(fcd*A)=0.073 \leq 0.65$ [Comb. (3+4)-VI-2(-)]

Zona	C.	N	My	Mz	Mry+	Mrz+	Mry-	Mrz-	CS	CSs
		kg	kg*m	kg*m	kg*m	kg*m	kg*m	kg*m		
Piede	(3+4)-VI-2(-)	-27664	960	-715	18069	35785	18069	35785	24	33
Piede	(3+4)-VI-2(+)	-27664	973	-614	18069	35785	18069	35785	24	33
Piede	(3+4)-II-2(+)	-27551	1157	-495	18051	35748	18051	35748	23	29
Piede	(3+4)-II-2(-)	-27551	1146	-556	18051	35748	18051	35748	23	30
Piede	(3+4)-II-4(-)	-25325	996	-2426	17687	35004	17687	35004	22	22
Piede	(3+4)-II-4(+)	-25325	1009	-2484	17687	35004	17687	35004	22	22
Piede	(3+4)-VI-4(+)	-25213	1193	-2365	17669	34966	17669	34966	21	20
Piede	(3+4)-VI-4(-)	-25213	1182	-2317	17669	34966	17669	34966	21	20
Piede	2(-)	-24094	-680	-843	17486	34592	17486	34592	28	--
Piede	2(+)	-24094	-661	-832	17486	34592	17486	34592	28	--
Piede	(3+4)-V-2(+)	-23557	-420	2034	17397	34413	17397	34413	26	34
Piede	(3+4)-V-2(-)	-23557	-438	1853	17397	34413	17397	34413	27	38
Piede	(3+4)-VIII-2(-)	-23430	322	-74	17376	34370	17376	34370	33	50
Piede	(3+4)-VIII-2(+)	-23430	333	4	17376	34370	17376	34370	33	48
Piede	(3+4)-IV-2(-)	-23317	507	34	17358	34332	17358	34332	31	41
Piede	(3+4)-IV-2(+)	-23317	517	123	17358	34332	17358	34332	32	39
Piede	(3+4)-I-2(-)	-23182	180	2215	17336	34287	17336	34287	26	24
Piede	(3+4)-I-2(+)	-23182	193	2430	17336	34287	17336	34287	26	21
Piede	(3+4)-VII-2(-)	-22287	-629	2030	17188	33988	17188	33988	26	31
Piede	(3+4)-VII-2(+)	-22287	-612	2220	17188	33988	17188	33988	26	28
Piede	(3+4)-III-2(+)	-21912	1	2615	17127	33862	17127	33862	27	19
Piede	(3+4)-III-2(-)	-21912	-11	2392	17127	33862	17127	33862	27	21
Piede	(3+4)-IV-4(+)	-21091	369	-1866	16991	33588	16991	33588	29	33
Piede	(3+4)-IV-4(-)	-21091	358	-1805	16991	33588	16991	33588	30	34
Piede	(3+4)-VIII-4(-)	-20978	543	-1707	16973	33550	16973	33550	29	28
Piede	(3+4)-VIII-4(+)	-20978	552	-1748	16973	33550	16973	33550	29	27
Piede	1(-)	-20620	-732	-889	16913	33430	16913	33430	31	--
Piede	1(+)	-20620	-709	-848	16913	33430	16913	33430	31	--
Piede	(3+4)-VII-1(+)	-18857	-1202	2367	16621	32839	16621	32839	24	14
Piede	(3+4)-VII-1(-)	-18857	-1223	2181	16621	32839	16621	32839	24	15
Piede	(3+4)-III-1(-)	-18481	-605	2543	16559	32713	16559	32713	27	13
Piede	(3+4)-III-1(+)	-18481	-589	2762	16559	32713	16559	32713	27	12
Piede	(3+4)-V-1(+)	-17587	-1394	2552	16410	32413	16410	32413	22	11
Piede	(3+4)-V-1(-)	-17587	-1415	2358	16410	32413	16410	32413	23	11
Piede	(3+4)-I-1(+)	-17211	-781	2948	16347	32287	16347	32287	25	9.6
Piede	(3+4)-I-1(-)	-17211	-796	2720	16347	32287	16347	32287	26	10
Piede	(3+4)-I-4(+)	-15763	-300	-4201	16106	31802	16106	31802	22	8.2
Piede	(3+4)-I-4(-)	-15763	-318	-4018	16106	31802	16106	31802	23	8.6
Piede	(3+4)-V-4(-)	-15387	288	-3656	16043	31676	16043	31676	25	8.9
Piede	(3+4)-V-4(+)	-15387	313	-3805	16043	31676	16043	31676	24	8.5
Piede	(3+4)-III-4(+)	-14492	-492	-4015	15893	31375	15893	31375	22	7.7
Piede	(3+4)-III-4(-)	-14492	-509	-3841	15893	31375	15893	31375	23	8.1
Piede	(3+4)-VII-4(+)	-14117	121	-3620	15830	31249	15830	31249	26	8.1
Piede	(3+4)-VII-4(-)	-14117	97	-3479	15830	31249	15830	31249	27	8.4
Piede	(3+4)-VIII-1(+)	-11995	-1633	495	15473	30537	15473	30537	29	8.2
Piede	(3+4)-VIII-1(-)	-11995	-1657	406	15473	30537	15473	30537	29	8.1
Piede	(3+4)-IV-1(-)	-11883	-1472	537	15454	30499	15454	30499	31	8.8
Piede	(3+4)-IV-1(+)	-11883	-1449	613	15454	30499	15454	30499	31	8.8
Piede	(3+4)-III-3(-)	-11062	-1103	-3690	15316	30223	15316	30223	18	6.3
Piede	(3+4)-III-3(+)	-11062	-1082	-3868	15316	30223	15316	30223	17	6.1
Piede	(3+4)-VII-3(-)	-10687	-501	-3328	15252	30097	15252	30097	25	6.8
Piede	(3+4)-VII-3(+)	-10687	-469	-3473	15252	30097	15252	30097	25	6.6
Piede	(3+4)-I-3(-)	-9792	-1294	-3514	15101	29797	15101	29797	16	5.9
Piede	(3+4)-I-3(+)	-9792	-1274	-3683	15101	29797	15101	29797	16	5.7
Piede	(3+4)-IV-3(-)	-9657	-1621	-1333	15078	29751	15078	29751	23	6.8
Piede	(3+4)-IV-3(+)	-9657	-1597	-1376	15078	29751	15078	29751	23	6.9
Piede	(3+4)-VIII-3(-)	-9544	-1436	-1224	15059	29713	15059	29713	27	7.4

Zona	C.	N	My	Mz	Mry+	Mrz+	Mry-	Mrz-	CS	CSs
Piede	(3+4)-VIII-3(+)	-9544	-1413	-1257	15059	29713	15059	29713	27	7.4
Piede	(3+4)-V-3(+)	-9416	-661	-3287	15037	29670	15037	29670	23	6.2
Piede	(3+4)-V-3(-)	-9416	-691	-3152	15037	29670	15037	29670	24	6.3
Piede	(3+4)-VI-1(+)	-7761	-2274	1112	14756	29114	14756	29114	11	4.7
Piede	(3+4)-VI-1(-)	-7761	-2296	1018	14756	29114	14756	29114	11	4.7
Piede	(3+4)-II-1(-)	-7648	-2110	1127	14737	29076	14737	29076	13	4.9
Piede	(3+4)-II-1(+)	-7648	-2090	1231	14737	29076	14737	29076	13	4.9
Piede	(3+4)-II-3(+)	-5423	-2238	-758	14357	28328	14357	28328	9.4	4.3
Piede	(3+4)-II-3(-)	-5423	-2260	-728	14357	28328	14357	28328	9.3	4.3
Piede	(3+4)-VI-3(+)	-5310	-2054	-640	14338	28290	14338	28290	11	4.5
Piede	(3+4)-VI-3(-)	-5310	-2074	-629	14338	28290	14338	28290	10	4.5
Testa	(3+4)-VI-2(-)	-23904	1615	-713	17454	34529	17454	34529	23	30
Testa	(3+4)-VI-2(+)	-23904	1627	-750	17454	34529	17454	34529	23	30
Testa	(3+4)-II-2(+)	-23791	1606	-516	17436	34491	17436	34491	23	32
Testa	(3+4)-II-2(-)	-23791	1593	-463	17436	34491	17436	34491	24	32
Testa	(3+4)-II-4(-)	-21565	1466	-4044	17069	33746	17069	33746	17	15
Testa	(3+4)-II-4(+)	-21565	1478	-4190	17069	33746	17069	33746	17	14
Testa	(3+4)-VI-4(+)	-21453	1456	-3929	17051	33709	17051	33709	17	15
Testa	(3+4)-VI-4(-)	-21453	1443	-3793	17051	33709	17051	33709	18	15
Testa	2(-)	-19206	258	-683	16679	32956	16679	32956	38	--
Testa	2(+)	-19206	384	-672	16679	32956	16679	32956	37	--
Testa	(3+4)-V-2(+)	-19797	793	4388	16777	33154	16777	33154	19	12
Testa	(3+4)-V-2(-)	-19797	779	4232	16777	33154	16777	33154	20	13
Testa	(3+4)-VIII-2(-)	-19670	876	1780	16756	33111	16756	33111	28	30
Testa	(3+4)-VIII-2(+)	-19670	886	1891	16756	33111	16756	33111	27	29
Testa	(3+4)-IV-2(-)	-19557	854	2031	16737	33074	16737	33074	27	28
Testa	(3+4)-IV-2(+)	-19557	864	2152	16737	33074	16737	33074	27	26
Testa	(3+4)-I-2(-)	-19422	705	5068	16715	33028	16715	33028	17	9.4
Testa	(3+4)-I-2(+)	-19422	721	5257	16715	33028	16715	33028	17	8.9
Testa	(3+4)-VII-2(-)	-18527	557	4980	16566	32729	16566	32729	18	9.0
Testa	(3+4)-VII-2(+)	-18527	570	5180	16566	32729	16566	32729	17	8.5
Testa	(3+4)-III-2(+)	-18152	498	6049	16504	32603	16504	32603	15	6.7
Testa	(3+4)-III-2(-)	-18152	483	5816	16504	32603	16504	32603	16	7.1
Testa	(3+4)-IV-4(+)	-17331	736	-1548	16367	32328	16367	32328	32	42
Testa	(3+4)-IV-4(-)	-17331	727	-1550	16367	32328	16367	32328	32	42
Testa	(3+4)-VIII-4(-)	-17218	704	-1299	16349	32290	16349	32290	34	49
Testa	(3+4)-VIII-4(+)	-17218	715	-1288	16349	32290	16349	32290	34	49
Testa	1(-)	-15732	211	-562	16101	31791	16101	31791	46	--
Testa	1(+)	-15732	315	-551	16101	31791	16101	31791	45	--
Testa	(3+4)-VII-1(+)	-15097	129	4819	15994	31578	15994	31578	20	7.1
Testa	(3+4)-VII-1(-)	-15097	112	4642	15994	31578	15994	31578	21	7.4
Testa	(3+4)-III-1(-)	-14721	37	5478	15931	31452	15931	31452	17	6.1
Testa	(3+4)-III-1(+)	-14721	57	5688	15931	31452	15931	31452	16	5.8
Testa	(3+4)-V-1(+)	-13827	-94	5612	15781	31152	15781	31152	15	5.6
Testa	(3+4)-V-1(-)	-13827	-110	5390	15781	31152	15781	31152	16	5.8
Testa	(3+4)-I-1(+)	-13451	-166	6481	15718	31026	15718	31026	11	4.7
Testa	(3+4)-I-1(-)	-13451	-184	6226	15718	31026	15718	31026	12	4.9
Testa	(3+4)-I-4(+)	-12003	295	-7080	15474	30539	15474	30539	8.3	4.3
Testa	(3+4)-I-4(-)	-12003	280	-6871	15474	30539	15474	30539	8.8	4.4
Testa	(3+4)-V-4(-)	-11627	206	-6035	15411	30413	15411	30413	11	5.0
Testa	(3+4)-V-4(+)	-11627	240	-6211	15411	30413	15411	30413	10	4.8
Testa	(3+4)-III-4(+)	-10732	72	-6288	15260	30113	15260	30113	9.4	4.6
Testa	(3+4)-III-4(-)	-10732	58	-6123	15260	30113	15260	30113	10	4.7
Testa	(3+4)-VII-4(+)	-10357	17	-5419	15196	29986	15196	29986	13	5.1
Testa	(3+4)-VII-4(-)	-10357	-16	-5287	15196	29986	15196	29986	13	5.3
Testa	(3+4)-VIII-1(+)	-8235	-586	689	14836	29273	14836	29273	59	10
Testa	(3+4)-VIII-1(-)	-8235	-609	655	14836	29273	14836	29273	58	10
Testa	(3+4)-IV-1(-)	-8123	-631	906	14817	29236	14817	29236	53	9.8
Testa	(3+4)-IV-1(+)	-8123	-607	950	14817	29236	14817	29236	53	9.8
Testa	(3+4)-III-3(-)	-7302	-387	-6461	14678	28960	14678	28960	6.5	3.8
Testa	(3+4)-III-3(+)	-7302	-369	-6648	14678	28960	14678	28960	6.2	3.7
Testa	(3+4)-VII-3(-)	-6927	-461	-5624	14614	28833	14614	28833	7.8	4.1
Testa	(3+4)-VII-3(+)	-6927	-421	-5779	14614	28833	14614	28833	7.5	4.0
Testa	(3+4)-I-3(-)	-6032	-609	-5713	14461	28533	14461	28533	7.0	3.9
Testa	(3+4)-I-3(+)	-6032	-592	-5856	14461	28533	14461	28533	6.8	3.8
Testa	(3+4)-IV-3(-)	-5897	-758	-2676	14438	28487	14438	28487	21	6.2

Zona	C.	N	My	Mz	Mry+	Mrz+	Mry-	Mrz-	CS	CSs
Testa	(3+4)-IV-3(+)	-5897	-735	-2751	14438	28487	14438	28487	21	6.1
Testa	(3+4)-VIII-3(-)	-5784	-781	-2425	14419	28449	14419	28449	23	6.4
Testa	(3+4)-VIII-3(+)	-5784	-757	-2490	14419	28449	14419	28449	23	6.4
Testa	(3+4)-V-3(+)	-5656	-644	-4987	14397	28406	14397	28406	8.3	4.2
Testa	(3+4)-V-3(-)	-5656	-683	-4876	14397	28406	14397	28406	8.5	4.3
Testa	(3+4)-VI-1(+)	-4001	-1327	3330	14113	27849	14113	27849	10	4.4
Testa	(3+4)-VI-1(-)	-4001	-1348	3149	14113	27849	14113	27849	11	4.5
Testa	(3+4)-II-1(-)	-3888	-1370	3399	14094	27811	14094	27811	9.9	4.4
Testa	(3+4)-II-1(+)	-3888	-1349	3591	14094	27811	14094	27811	9.4	4.3
Testa	(3+4)-II-3(+)	-1663	-1477	-110	13711	27063	13711	27063	11	4.4
Testa	(3+4)-II-3(-)	-1663	-1497	-182	13711	27063	13711	27063	11	4.4
Testa	(3+4)-VI-3(+)	-1550	-1498	151	13692	27025	13692	27025	11	4.4
Testa	(3+4)-VI-3(-)	-1550	-1519	69	13692	27025	13692	27025	11	4.4

Zona	C.	N	MyCal	ΔMy	MzCal	ΔMz	Mry+	Mry-	Mrz+	Mrz-
		kg	kg*m	kg*m	kg*m	kg*m	kg*m	kg*m	kg*m	kg*m
Piede	(3+4)-VI-2(-)	-27664	960	0	-664	-51	18069	18069	35785	35785
Piede	(3+4)-VI-2(+)	-27664	960	13	-664	51	18069	18069	35785	35785
Piede	(3+4)-II-2(+)	-27551	1146	12	-556	61	18051	18051	35748	35748
Piede	(3+4)-II-2(-)	-27551	1146	0	-556	0	18051	18051	35748	35748
Piede	(3+4)-II-4(-)	-25325	996	0	-2426	0	17687	17687	35004	35004
Piede	(3+4)-II-4(+)	-25325	996	13	-2426	-58	17687	17687	35004	35004
Piede	(3+4)-VI-4(+)	-25213	1182	12	-2317	-48	17669	17669	34966	34966
Piede	(3+4)-VI-4(-)	-25213	1182	0	-2317	0	17669	17669	34966	34966
Piede	2(-)	-24094	-680	0	-843	0	17486	17486	34592	34592
Piede	2(+)	-24094	-680	19	-843	11	17486	17486	34592	34592
Piede	(3+4)-V-2(+)	-23557	-438	18	1853	181	17397	17397	34413	34413
Piede	(3+4)-V-2(-)	-23557	-438	0	1853	0	17397	17397	34413	34413
Piede	(3+4)-VIII-2(-)	-23430	322	0	-74	0	17376	17376	34370	34370
Piede	(3+4)-VIII-2(+)	-23430	322	11	-74	79	17376	17376	34370	34370
Piede	(3+4)-IV-2(-)	-23317	507	0	34	0	17358	17358	34332	34332
Piede	(3+4)-IV-2(+)	-23317	507	9	34	89	17358	17358	34332	34332
Piede	(3+4)-I-2(-)	-23182	180	0	2215	0	17336	17336	34287	34287
Piede	(3+4)-I-2(+)	-23182	180	13	2215	215	17336	17336	34287	34287
Piede	(3+4)-VII-2(-)	-22287	-629	0	2030	0	17188	17188	33988	33988
Piede	(3+4)-VII-2(+)	-22287	-629	17	2030	190	17188	17188	33988	33988
Piede	(3+4)-III-2(+)	-21912	-11	12	2392	223	17127	17127	33862	33862
Piede	(3+4)-III-2(-)	-21912	-11	0	2392	0	17127	17127	33862	33862
Piede	(3+4)-IV-4(+)	-21091	358	11	-1836	-30	16991	16991	33588	33588
Piede	(3+4)-IV-4(-)	-21091	358	0	-1836	30	16991	16991	33588	33588
Piede	(3+4)-VIII-4(-)	-20978	543	0	-1727	20	16973	16973	33550	33550
Piede	(3+4)-VIII-4(+)	-20978	543	9	-1727	-20	16973	16973	33550	33550
Piede	1(-)	-20620	-732	0	-889	0	16913	16913	33430	33430
Piede	1(+)	-20620	-732	23	-889	41	16913	16913	33430	33430
Piede	(3+4)-VII-1(+)	-18857	-1223	21	2181	186	16621	16621	32839	32839
Piede	(3+4)-VII-1(-)	-18857	-1223	0	2181	0	16621	16621	32839	32839
Piede	(3+4)-III-1(-)	-18481	-605	0	2543	0	16559	16559	32713	32713
Piede	(3+4)-III-1(+)	-18481	-605	16	2543	219	16559	16559	32713	32713
Piede	(3+4)-V-1(+)	-17587	-1415	21	2358	194	16410	16410	32413	32413
Piede	(3+4)-V-1(-)	-17587	-1415	0	2358	0	16410	16410	32413	32413
Piede	(3+4)-I-1(+)	-17211	-796	15	2720	228	16347	16347	32287	32287
Piede	(3+4)-I-1(-)	-17211	-796	0	2720	0	16347	16347	32287	32287
Piede	(3+4)-I-4(+)	-15763	-318	18	-4018	-182	16106	16106	31802	31802
Piede	(3+4)-I-4(-)	-15763	-318	0	-4018	0	16106	16106	31802	31802
Piede	(3+4)-V-4(-)	-15387	301	-13	-3656	0	16043	16043	31676	31676
Piede	(3+4)-V-4(+)	-15387	301	13	-3656	-149	16043	16043	31676	31676
Piede	(3+4)-III-4(+)	-14492	-509	17	-3841	-174	15893	15893	31375	31375
Piede	(3+4)-III-4(-)	-14492	-509	0	-3841	0	15893	15893	31375	31375
Piede	(3+4)-VII-4(+)	-14117	109	12	-3479	-140	15830	15830	31249	31249
Piede	(3+4)-VII-4(-)	-14117	109	-12	-3479	0	15830	15830	31249	31249
Piede	(3+4)-VIII-1(+)	-11995	-1657	24	429	66	15473	15473	30537	30537
Piede	(3+4)-VIII-1(-)	-11995	-1657	0	429	-22	15473	15473	30537	30537
Piede	(3+4)-IV-1(-)	-11883	-1472	0	537	0	15454	15454	30499	30499
Piede	(3+4)-IV-1(+)	-11883	-1472	23	537	76	15454	15454	30499	30499

Zona	C.	N	MyCal	ΔMy	MzCal	ΔMz	Mry+	Mry-	Mrz+	Mrz-
Piede	(3+4)-III-3(-)	-11062	-1103	0	-3690	0	15316	15316	30223	30223
Piede	(3+4)-III-3(+)	-11062	-1103	21	-3690	-178	15316	15316	30223	30223
Piede	(3+4)-VII-3(-)	-10687	-485	-16	-3328	0	15252	15252	30097	30097
Piede	(3+4)-VII-3(+)	-10687	-485	16	-3328	-144	15252	15252	30097	30097
Piede	(3+4)-I-3(-)	-9792	-1294	0	-3514	0	15101	15101	29797	29797
Piede	(3+4)-I-3(+)	-9792	-1294	20	-3514	-169	15101	15101	29797	29797
Piede	(3+4)-IV-3(-)	-9657	-1621	0	-1333	0	15078	15078	29751	29751
Piede	(3+4)-IV-3(+)	-9657	-1621	24	-1333	-43	15078	15078	29751	29751
Piede	(3+4)-VIII-3(-)	-9544	-1436	0	-1224	0	15059	15059	29713	29713
Piede	(3+4)-VIII-3(+)	-9544	-1436	23	-1224	-33	15059	15059	29713	29713
Piede	(3+4)-V-3(+)	-9416	-676	15	-3152	-136	15037	15037	29670	29670
Piede	(3+4)-V-3(-)	-9416	-676	-15	-3152	0	15037	15037	29670	29670
Piede	(3+4)-VI-1(+)	-7761	-2296	22	1018	94	14756	14756	29114	29114
Piede	(3+4)-VI-1(-)	-7761	-2296	0	1018	0	14756	14756	29114	29114
Piede	(3+4)-II-1(-)	-7648	-2110	0	1127	0	14737	14737	29076	29076
Piede	(3+4)-II-1(+)	-7648	-2110	20	1127	104	14737	14737	29076	29076
Piede	(3+4)-II-3(+)	-5423	-2260	21	-743	-15	14357	14357	28328	28328
Piede	(3+4)-II-3(-)	-5423	-2260	0	-743	15	14357	14357	28328	28328
Piede	(3+4)-VI-3(+)	-5310	-2074	20	-634	-5	14338	14338	28290	28290
Piede	(3+4)-VI-3(-)	-5310	-2074	0	-634	5	14338	14338	28290	28290
Testa	(3+4)-VI-2(-)	-23904	1627	-12	-750	36	17454	17454	34529	34529
Testa	(3+4)-VI-2(+)	-23904	1627	0	-750	0	17454	17454	34529	34529
Testa	(3+4)-II-2(+)	-23791	1606	0	-489	-27	17436	17436	34491	34491
Testa	(3+4)-II-2(-)	-23791	1606	-13	-489	27	17436	17436	34491	34491
Testa	(3+4)-II-4(-)	-21565	1478	-12	-4190	146	17069	17069	33746	33746
Testa	(3+4)-II-4(+)	-21565	1478	0	-4190	0	17069	17069	33746	33746
Testa	(3+4)-VI-4(+)	-21453	1456	0	-3929	0	17051	17051	33709	33709
Testa	(3+4)-VI-4(-)	-21453	1456	-13	-3929	136	17051	17051	33709	33709
Testa	2(-)	-19206	384	-126	-672	-11	16679	16679	32956	32956
Testa	2(+)	-19206	384	0	-672	0	16679	16679	32956	32956
Testa	(3+4)-V-2(+)	-19797	793	0	4388	0	16777	16777	33154	33154
Testa	(3+4)-V-2(-)	-19797	793	-14	4388	-156	16777	16777	33154	33154
Testa	(3+4)-VIII-2(-)	-19670	886	-9	1891	-111	16756	16756	33111	33111
Testa	(3+4)-VIII-2(+)	-19670	886	0	1891	0	16756	16756	33111	33111
Testa	(3+4)-IV-2(-)	-19557	864	-10	2152	-121	16737	16737	33074	33074
Testa	(3+4)-IV-2(+)	-19557	864	0	2152	0	16737	16737	33074	33074
Testa	(3+4)-I-2(-)	-19422	721	-16	5257	-189	16715	16715	33028	33028
Testa	(3+4)-I-2(+)	-19422	721	0	5257	0	16715	16715	33028	33028
Testa	(3+4)-VII-2(-)	-18527	570	-13	5180	-200	16566	16566	32729	32729
Testa	(3+4)-VII-2(+)	-18527	570	0	5180	0	16566	16566	32729	32729
Testa	(3+4)-III-2(+)	-18152	498	0	6049	0	16504	16504	32603	32603
Testa	(3+4)-III-2(-)	-18152	498	-15	6049	-233	16504	16504	32603	32603
Testa	(3+4)-IV-4(+)	-17331	736	0	-1549	1	16367	16367	32328	32328
Testa	(3+4)-IV-4(-)	-17331	736	-10	-1549	-1	16367	16367	32328	32328
Testa	(3+4)-VIII-4(-)	-17218	715	-10	-1288	-11	16349	16349	32290	32290
Testa	(3+4)-VIII-4(+)	-17218	715	0	-1288	0	16349	16349	32290	32290
Testa	1(-)	-15732	315	-104	-551	-11	16101	16101	31791	31791
Testa	1(+)	-15732	315	0	-551	0	16101	16101	31791	31791
Testa	(3+4)-VII-1(+)	-15097	129	0	4819	0	15994	15994	31578	31578
Testa	(3+4)-VII-1(-)	-15097	129	-17	4819	-177	15994	15994	31578	31578
Testa	(3+4)-III-1(-)	-14721	57	-19	5688	-210	15931	15931	31452	31452
Testa	(3+4)-III-1(+)	-14721	57	0	5688	0	15931	15931	31452	31452
Testa	(3+4)-V-1(+)	-13827	-94	0	5612	0	15781	15781	31152	31152
Testa	(3+4)-V-1(-)	-13827	-94	-16	5612	-221	15781	15781	31152	31152
Testa	(3+4)-I-1(+)	-13451	-166	0	6481	0	15718	15718	31026	31026
Testa	(3+4)-I-1(-)	-13451	-166	-19	6481	-254	15718	15718	31026	31026
Testa	(3+4)-I-4(+)	-12003	295	0	-7080	0	15474	15474	30539	30539
Testa	(3+4)-I-4(-)	-12003	295	-15	-7080	209	15474	15474	30539	30539
Testa	(3+4)-V-4(-)	-11627	223	-17	-6211	176	15411	15411	30413	30413
Testa	(3+4)-V-4(+)	-11627	223	17	-6211	0	15411	15411	30413	30413
Testa	(3+4)-III-4(+)	-10732	72	0	-6288	0	15260	15260	30113	30113
Testa	(3+4)-III-4(-)	-10732	72	-14	-6288	165	15260	15260	30113	30113
Testa	(3+4)-VII-4(+)	-10357	0	16	-5419	0	15196	15196	29986	29986
Testa	(3+4)-VII-4(-)	-10357	0	-16	-5419	132	15196	15196	29986	29986
Testa	(3+4)-VIII-1(+)	-8235	-586	0	689	0	14836	14836	29273	29273

Zona	C.	N	MyCal	ΔMy	MzCal	ΔMz	Mry+	Mry-	Mrz+	Mrz-
Testa	(3+4)-VIII-1(-)	-8235	-586	-23	689	-34	14836	14836	29273	29273
Testa	(3+4)-IV-1(-)	-8123	-607	-24	950	-44	14817	14817	29236	29236
Testa	(3+4)-IV-1(+)	-8123	-607	0	950	0	14817	14817	29236	29236
Testa	(3+4)-III-3(-)	-7302	-369	-18	-6648	187	14678	14678	28960	28960
Testa	(3+4)-III-3(+)	-7302	-369	0	-6648	0	14678	14678	28960	28960
Testa	(3+4)-VII-3(-)	-6927	-441	-20	-5779	155	14614	14614	28833	28833
Testa	(3+4)-VII-3(+)	-6927	-441	20	-5779	0	14614	14614	28833	28833
Testa	(3+4)-I-3(-)	-6032	-592	-17	-5856	143	14461	14461	28533	28533
Testa	(3+4)-I-3(+)	-6032	-592	0	-5856	0	14461	14461	28533	28533
Testa	(3+4)-IV-3(-)	-5897	-735	-23	-2751	75	14438	14438	28487	28487
Testa	(3+4)-IV-3(+)	-5897	-735	0	-2751	0	14438	14438	28487	28487
Testa	(3+4)-VIII-3(-)	-5784	-757	-24	-2490	65	14419	14419	28449	28449
Testa	(3+4)-VIII-3(+)	-5784	-757	0	-2490	0	14419	14419	28449	28449
Testa	(3+4)-V-3(+)	-5656	-664	20	-4987	0	14397	14397	28406	28406
Testa	(3+4)-V-3(-)	-5656	-664	-20	-4987	111	14397	14397	28406	28406
Testa	(3+4)-VI-1(+)	-4001	-1327	0	3330	0	14113	14113	27849	27849
Testa	(3+4)-VI-1(-)	-4001	-1327	-20	3330	-182	14113	14113	27849	27849
Testa	(3+4)-II-1(-)	-3888	-1349	-21	3591	-191	14094	14094	27811	27811
Testa	(3+4)-II-1(+)	-3888	-1349	0	3591	0	14094	14094	27811	27811
Testa	(3+4)-II-3(+)	-1663	-1477	0	-110	0	13711	13711	27063	27063
Testa	(3+4)-II-3(-)	-1663	-1477	-20	-110	-72	13711	13711	27063	27063
Testa	(3+4)-VI-3(+)	-1550	-1498	0	151	0	13692	13692	27025	27025
Testa	(3+4)-VI-3(-)	-1550	-1498	-21	151	-82	13692	13692	27025	27025

Verifica a taglio

Dir	C.	MrSup	MrInf	T	VRd,f	Vrdns	Vrcd	Vrsd	Vrd	Ast/m	cot(θ)	Cs	CSs
		kg*m	kg*m	kg	kg	kg	kg	kg	kg	cmq/m			
Y	(3+4)-I-2	--	--	1100	0	--	40927	71877	40927	11.73	2.500	37	40
Z	(3+4)-IV-3	--	--	220	0	--	37391	34538	34538	11.73	2.500	>100	>100

Pilastro : 6124 [261 , 361]

Sez. R rinf.: By= 64.0 cm, Bz=24.0 cm, s. inf.=8.0 cm, s. sup.=8.0 cm, s.lat.=8.0 cm, h lat.=24.0 cm L=360.0 cm
Ln=360.0 cm

Criterio : CLS_Pilastri-Exist - Verifica a presso-flessione deviata:rcm=200 [kg/cmq],fym=4190 [kg/cmq], FC=1.20

qd=2, qf=1.5 : **Verificato**

Piede	AfSpigolo = 3.14	Afy = 2.01	Afz = 2.01
Testa	AfSpigolo = 3.14	Afy = 2.01	Afz = 2.01

$v_{max} = N/(fcd \cdot A) = 0.028 \leq 0.65$ [Comb. (3+4)-VI-2(+)]

Zona	C.	N	My	Mz	Mry+	Mrz+	Mry-	Mrz-	CS	CSs
		kg	kg*m	kg*m	kg*m	kg*m	kg*m	kg*m		
Piede	(3+4)-VI-2(+)	-10859	4788	743	15281	30155	15281	30155	4.3	3.8
Piede	(3+4)-VI-2(-)	-10859	5127	910	15281	30155	15281	30155	3.9	3.5
Piede	(3+4)-II-2(+)	-10810	4741	998	15273	30139	15273	30139	4.3	3.8
Piede	(3+4)-II-2(-)	-10810	5076	1188	15273	30139	15273	30139	3.9	3.5
Piede	2(-)	-10588	676	1649	15235	30064	15235	30064	39	--
Piede	2(+)	-10588	635	1375	15235	30064	15235	30064	43	--
Piede	(3+4)-II-4(+)	-10334	4373	-2250	15192	29979	15192	29979	4.6	3.9
Piede	(3+4)-II-4(-)	-10334	4683	-2399	15192	29979	15192	29979	4.2	3.6
Piede	(3+4)-VI-4(-)	-10286	4632	-2120	15184	29962	15184	29962	4.3	3.6
Piede	(3+4)-VI-4(+)	-10286	4326	-1995	15184	29962	15184	29962	4.7	3.9
Piede	1(+)	-9924	528	1072	15123	29841	15123	29841	50	--
Piede	1(-)	-9924	563	1301	15123	29841	15123	29841	46	--
Piede	(3+4)-VIII-2(-)	-9401	3033	2166	15034	29665	15034	29665	7.6	6.1
Piede	(3+4)-VIII-2(+)	-9401	2832	1876	15034	29665	15034	29665	8.7	6.8
Piede	(3+4)-IV-2(-)	-9352	2983	2445	15026	29649	15026	29649	7.7	6.2
Piede	(3+4)-IV-2(+)	-9352	2786	2130	15026	29649	15026	29649	8.7	6.8
Piede	(3+4)-V-2(+)	-9328	2439	5012	15022	29641	15022	29641	7.5	6.4
Piede	(3+4)-V-2(-)	-9328	2610	5631	15022	29641	15022	29641	6.5	5.7
Piede	(3+4)-I-2(-)	-9166	2443	6560	14994	29586	14994	29586	5.8	5.1
Piede	(3+4)-I-2(+)	-9166	2285	5861	14994	29586	14994	29586	6.7	5.8
Piede	(3+4)-VII-2(-)	-8891	1982	6008	14948	29494	14948	29494	6.8	5.8
Piede	(3+4)-VII-2(+)	-8891	1852	5351	14948	29494	14948	29494	8.0	6.7

Zona	C.	N	My	Mz	Mry+	Mrz+	Mry-	Mrz-	CS	CSs
Piede	(3+4)-IV-4(+)	-8876	2417	-1117	14945	29489	14945	29489	11	7.5
Piede	(3+4)-IV-4(-)	-8876	2589	-1143	14945	29489	14945	29489	10	6.9
Piede	(3+4)-VIII-4(+)	-8828	2371	-862	14937	29473	14937	29473	12	7.7
Piede	(3+4)-VIII-4(-)	-8828	2539	-865	14937	29473	14937	29473	11	7.1
Piede	(3+4)-III-2(+)	-8729	1698	6201	14920	29439	14920	29439	6.8	5.6
Piede	(3+4)-III-2(-)	-8729	1815	6937	14920	29439	14920	29439	5.8	4.9
Piede	(3+4)-VII-1(-)	-7881	586	6271	14776	29154	14776	29154	7.1	5.5
Piede	(3+4)-VII-1(+)	-7881	551	5593	14776	29154	14776	29154	8.6	6.4
Piede	(3+4)-III-1(-)	-7719	419	7200	14749	29100	14749	29100	5.7	4.6
Piede	(3+4)-III-1(+)	-7719	397	6442	14749	29100	14749	29100	6.7	5.3
Piede	(3+4)-I-4(+)	-7581	1055	-4963	14725	29053	14725	29053	9.5	4.9
Piede	(3+4)-I-4(-)	-7581	1130	-5399	14725	29053	14725	29053	8.3	4.6
Piede	(3+4)-V-1(+)	-7444	-36	5933	14702	29007	14702	29007	7.6	5.7
Piede	(3+4)-V-1(-)	-7444	-48	6648	14702	29007	14702	29007	6.3	5.0
Piede	(3+4)-V-4(+)	-7418	901	-4114	14697	28999	14697	28999	13	5.7
Piede	(3+4)-V-4(-)	-7418	963	-4470	14697	28999	14697	28999	11	5.3
Piede	(3+4)-I-1(-)	-7281	-209	7577	14674	28953	14674	28953	5.1	4.2
Piede	(3+4)-I-1(+)	-7281	-190	6782	14674	28953	14674	28953	6.1	4.8
Piede	(3+4)-III-4(+)	-7143	469	-4624	14651	28906	14651	28906	11	5.2
Piede	(3+4)-III-4(-)	-7143	502	-5022	14651	28906	14651	28906	9.6	4.8
Piede	(3+4)-VII-4(-)	-6981	335	-4093	14623	28852	14623	28852	14	5.6
Piede	(3+4)-VII-4(+)	-6981	314	-3774	14623	28852	14623	28852	17	6.0
Piede	(3+4)-III-3(-)	-6134	-894	-4759	14478	28567	14478	28567	9.1	4.6
Piede	(3+4)-III-3(+)	-6134	-833	-4382	14478	28567	14478	28567	10	4.9
Piede	(3+4)-VIII-1(+)	-6034	-1506	2681	14461	28533	14461	28533	14	6.5
Piede	(3+4)-VIII-1(-)	-6034	-1618	3042	14461	28533	14461	28533	12	6.1
Piede	(3+4)-IV-1(-)	-5986	-1668	3321	14453	28517	14453	28517	11	5.9
Piede	(3+4)-IV-1(+)	-5986	-1552	2935	14453	28517	14453	28517	13	6.3
Piede	(3+4)-VII-3(-)	-5971	-1061	-3830	14451	28512	14451	28512	12	5.3
Piede	(3+4)-VII-3(+)	-5971	-987	-3533	14451	28512	14451	28512	13	5.5
Piede	(3+4)-I-3(+)	-5696	-1419	-4042	14404	28420	14404	28420	9.6	4.9
Piede	(3+4)-I-3(-)	-5696	-1522	-4382	14404	28420	14404	28420	8.6	4.6
Piede	(3+4)-V-3(+)	-5534	-1573	-3193	14376	28365	14376	28365	11	5.2
Piede	(3+4)-V-3(-)	-5534	-1689	-3453	14376	28365	14376	28365	10	5.0
Piede	(3+4)-IV-3(+)	-5510	-1921	-312	14372	28357	14372	28357	12	5.5
Piede	(3+4)-IV-3(-)	-5510	-2062	-267	14372	28357	14372	28357	11	5.2
Piede	(3+4)-VIII-3(-)	-5461	-2112	12	14363	28341	14363	28341	11	5.2
Piede	(3+4)-VIII-3(+)	-5461	-1967	-57	14363	28341	14363	28341	12	5.4
Piede	(3+4)-VI-1(-)	-4576	-3711	4299	14212	28043	14212	28043	4.0	3.1
Piede	(3+4)-VI-1(+)	-4576	-3461	3813	14212	28043	14212	28043	4.4	3.3
Piede	(3+4)-II-1(-)	-4528	-3762	4577	14204	28027	14204	28027	3.9	3.0
Piede	(3+4)-II-1(+)	-4528	-3507	4068	14204	28027	14204	28027	4.3	3.2
Piede	(3+4)-II-3(+)	-4052	-3876	821	14122	27867	14122	27867	4.2	3.1
Piede	(3+4)-II-3(-)	-4052	-4155	990	14122	27867	14122	27867	3.8	2.9
Piede	(3+4)-VI-3(+)	-4003	-3922	1076	14114	27850	14114	27850	4.1	3.0
Piede	(3+4)-VI-3(-)	-4003	-4206	1268	14114	27850	14114	27850	3.7	2.9
Testa	(3+4)-VI-2(+)	-7979	-4561	-1032	14793	29187	14793	29187	4.1	3.8
Testa	(3+4)-VI-2(-)	-7979	-4222	-892	14793	29187	14793	29187	4.5	4.2
Testa	(3+4)-II-2(+)	-7930	-4503	-1036	14784	29171	14784	29171	4.1	3.8
Testa	(3+4)-II-2(-)	-7930	-4168	-873	14784	29171	14784	29171	4.6	4.2
Testa	2(-)	-6844	-448	-1293	14599	28805	14599	28805	54	--
Testa	2(+)	-6844	-489	-1566	14599	28805	14599	28805	46	--
Testa	(3+4)-II-4(+)	-7454	-4172	-617	14704	29011	14704	29011	4.5	4.1
Testa	(3+4)-II-4(-)	-7454	-3862	-793	14704	29011	14704	29011	5.0	4.6
Testa	(3+4)-VI-4(-)	-7406	-3807	-773	14695	28994	14695	28994	5.1	4.6
Testa	(3+4)-VI-4(+)	-7406	-4113	-621	14695	28994	14695	28994	4.6	4.2
Testa	1(+)	-6180	-439	-1393	14486	28582	14486	28582	52	--
Testa	1(-)	-6180	-404	-1164	14486	28582	14486	28582	60	--
Testa	(3+4)-VIII-2(-)	-6521	-2506	-1025	14544	28697	14544	28697	8.6	7.5
Testa	(3+4)-VIII-2(+)	-6521	-2707	-1342	14544	28697	14544	28697	7.6	6.7
Testa	(3+4)-IV-2(-)	-6472	-2452	-1006	14536	28681	14536	28681	8.9	7.7
Testa	(3+4)-IV-2(+)	-6472	-2649	-1346	14536	28681	14536	28681	7.7	6.9
Testa	(3+4)-V-2(+)	-6448	-2281	-1652	14532	28673	14532	28673	9.6	8.3
Testa	(3+4)-V-2(-)	-6448	-2110	-1040	14532	28673	14532	28673	11	9.4
Testa	(3+4)-I-2(-)	-6286	-1928	-976	14504	28618	14504	28618	13	11
Testa	(3+4)-I-2(+)	-6286	-2086	-1666	14504	28618	14504	28618	11	9.2

Zona	C.	N	My	Mz	Mry+	Mrz+	Mry-	Mrz-	CS	CSs
Testa	(3+4)-VII-2(-)	-6011	-1596	-1080	14457	28525	14457	28525	17	14
Testa	(3+4)-VII-2(+)	-6011	-1725	-1745	14457	28525	14457	28525	14	12
Testa	(3+4)-IV-4(+)	-5996	-2318	-927	14455	28521	14455	28521	9.3	7.9
Testa	(3+4)-IV-4(-)	-5996	-2146	-926	14455	28521	14455	28521	10	8.8
Testa	(3+4)-VIII-4(+)	-5948	-2259	-931	14447	28504	14447	28504	9.6	8.2
Testa	(3+4)-VIII-4(-)	-5948	-2091	-906	14447	28504	14447	28504	11	9.1
Testa	(3+4)-III-2(+)	-5849	-1530	-1758	14430	28471	14430	28471	16	13
Testa	(3+4)-III-2(-)	-5849	-1413	-1016	14430	28471	14430	28471	21	16
Testa	(3+4)-VII-1(-)	-5001	-400	-1008	14285	28186	14285	28186	66	>100
Testa	(3+4)-VII-1(+)	-5001	-435	-1679	14285	28186	14285	28186	42	51
Testa	(3+4)-III-1(-)	-4839	-217	-945	14257	28131	14257	28131	83	>100
Testa	(3+4)-III-1(+)	-4839	-240	-1693	14257	28131	14257	28131	49	46
Testa	(3+4)-I-4(+)	-4701	-983	-267	14233	28085	14233	28085	39	20
Testa	(3+4)-I-4(-)	-4701	-909	-708	14233	28085	14233	28085	39	25
Testa	(3+4)-V-1(+)	-4564	121	-1771	14210	28039	14210	28039	48	27
Testa	(3+4)-V-1(-)	-4564	115	-1048	14210	28039	14210	28039	85	32
Testa	(3+4)-V-4(+)	-4538	-788	-281	14205	28030	14205	28030	56	27
Testa	(3+4)-V-4(-)	-4538	-727	-644	14205	28030	14205	28030	52	33
Testa	(3+4)-I-1(-)	-4401	297	-984	14182	27984	14182	27984	74	22
Testa	(3+4)-I-1(+)	-4401	316	-1785	14182	27984	14182	27984	40	20
Testa	(3+4)-III-4(+)	-4263	-427	-360	14158	27938	14158	27938	95	37
Testa	(3+4)-III-4(-)	-4263	-394	-748	14158	27938	14158	27938	77	75
Testa	(3+4)-VII-4(-)	-4101	-212	-684	14130	27883	14130	27883	>100	55
Testa	(3+4)-VII-4(+)	-4101	-232	-374	14130	27883	14130	27883	>100	35
Testa	(3+4)-III-3(-)	-3254	802	-677	13985	27598	13985	27598	35	11
Testa	(3+4)-III-3(+)	-3254	863	-294	13985	27598	13985	27598	34	10.0
Testa	(3+4)-VIII-1(+)	-3154	1592	-1122	13968	27565	13968	27565	12	6.7
Testa	(3+4)-VIII-1(-)	-3154	1480	-786	13968	27565	13968	27565	13	7.1
Testa	(3+4)-IV-1(-)	-3106	1534	-767	13959	27548	13959	27548	12	6.8
Testa	(3+4)-IV-1(+)	-3106	1651	-1126	13959	27548	13959	27548	11	6.4
Testa	(3+4)-VII-3(-)	-3091	984	-613	13957	27543	13957	27543	24	9.2
Testa	(3+4)-VII-3(+)	-3091	1058	-308	13957	27543	13957	27543	22	8.7
Testa	(3+4)-I-3(+)	-2816	1419	-387	13910	27451	13910	27451	13	7.0
Testa	(3+4)-I-3(-)	-2816	1317	-717	13910	27451	13910	27451	15	7.4
Testa	(3+4)-V-3(+)	-2654	1614	-401	13882	27396	13882	27396	11	6.3
Testa	(3+4)-V-3(-)	-2654	1499	-653	13882	27396	13882	27396	12	6.7
Testa	(3+4)-IV-3(+)	-2630	1982	-707	13878	27388	13878	27388	8.4	5.5
Testa	(3+4)-IV-3(-)	-2630	1840	-687	13878	27388	13878	27388	9.3	5.8
Testa	(3+4)-VIII-3(-)	-2581	1895	-668	13869	27372	13869	27372	8.9	5.6
Testa	(3+4)-VIII-3(+)	-2581	2040	-711	13869	27372	13869	27372	8.1	5.3
Testa	(3+4)-VI-1(-)	-1696	3196	-919	13717	27074	13717	27074	4.6	3.6
Testa	(3+4)-VI-1(+)	-1696	3446	-1431	13717	27074	13717	27074	4.2	3.4
Testa	(3+4)-II-1(-)	-1648	3250	-900	13708	27058	13708	27058	4.5	3.5
Testa	(3+4)-II-1(+)	-1648	3505	-1436	13708	27058	13708	27058	4.1	3.3
Testa	(3+4)-II-3(+)	-1172	3836	-1016	13626	26897	13626	26897	3.7	3.0
Testa	(3+4)-II-3(-)	-1172	3556	-820	13626	26897	13626	26897	4.0	3.2
Testa	(3+4)-VI-3(+)	-1123	3894	-1020	13618	26881	13618	26881	3.6	3.0
Testa	(3+4)-VI-3(-)	-1123	3611	-801	13618	26881	13618	26881	3.9	3.2

Zona	C.	N	MyCal	ΔMy	MzCal	ΔMz	Mry+	Mry-	Mrz+	Mrz-
		kg	kg*m	kg*m	kg*m	kg*m	kg*m	kg*m	kg*m	kg*m
Piede	(3+4)-VI-2(+)	-10859	5127	-339	910	-167	15281	15281	30155	30155
Piede	(3+4)-VI-2(-)	-10859	5127	0	910	0	15281	15281	30155	30155
Piede	(3+4)-II-2(+)	-10810	5076	-335	1188	-191	15273	15273	30139	30139
Piede	(3+4)-II-2(-)	-10810	5076	0	1188	0	15273	15273	30139	30139
Piede	2(-)	-10588	676	0	1649	0	15235	15235	30064	30064
Piede	2(+)	-10588	676	-41	1649	-273	15235	15235	30064	30064
Piede	(3+4)-II-4(+)	-10334	4683	-310	-2399	150	15192	15192	29979	29979
Piede	(3+4)-II-4(-)	-10334	4683	0	-2399	0	15192	15192	29979	29979
Piede	(3+4)-VI-4(-)	-10286	4632	0	-2120	0	15184	15184	29962	29962
Piede	(3+4)-VI-4(+)	-10286	4632	-306	-2120	126	15184	15184	29962	29962
Piede	1(+)	-9924	563	-35	1301	-229	15123	15123	29841	29841
Piede	1(-)	-9924	563	0	1301	0	15123	15123	29841	29841
Piede	(3+4)-VIII-2(-)	-9401	3033	0	2166	0	15034	15034	29665	29665

Zona	C.	N	MyCal	ΔMy	MzCal	ΔMz	Mry+	Mry-	Mrz+	Mrz-
Piede	(3+4)-VIII-2(+)	-9401	3033	-201	2166	-291	15034	15034	29665	29665
Piede	(3+4)-IV-2(-)	-9352	2983	0	2445	0	15026	15026	29649	29649
Piede	(3+4)-IV-2(+)	-9352	2983	-197	2445	-315	15026	15026	29649	29649
Piede	(3+4)-V-2(+)	-9328	2610	-171	5631	-619	15022	15022	29641	29641
Piede	(3+4)-V-2(-)	-9328	2610	0	5631	0	15022	15022	29641	29641
Piede	(3+4)-I-2(-)	-9166	2443	0	6560	0	14994	14994	29586	29586
Piede	(3+4)-I-2(+)	-9166	2443	-158	6560	-700	14994	14994	29586	29586
Piede	(3+4)-VII-2(-)	-8891	1982	0	6008	0	14948	14948	29494	29494
Piede	(3+4)-VII-2(+)	-8891	1982	-129	6008	-657	14948	14948	29494	29494
Piede	(3+4)-IV-4(+)	-8876	2589	-172	-1143	26	14945	14945	29489	29489
Piede	(3+4)-IV-4(-)	-8876	2589	0	-1143	0	14945	14945	29489	29489
Piede	(3+4)-VIII-4(+)	-8828	2539	-168	-864	2	14937	14937	29473	29473
Piede	(3+4)-VIII-4(-)	-8828	2539	0	-864	-2	14937	14937	29473	29473
Piede	(3+4)-III-2(+)	-8729	1815	-117	6937	-737	14920	14920	29439	29439
Piede	(3+4)-III-2(-)	-8729	1815	0	6937	0	14920	14920	29439	29439
Piede	(3+4)-VII-1(-)	-7881	586	0	6271	0	14776	14776	29154	29154
Piede	(3+4)-VII-1(+)	-7881	586	-35	6271	-678	14776	14776	29154	29154
Piede	(3+4)-III-1(-)	-7719	419	0	7200	0	14749	14749	29100	29100
Piede	(3+4)-III-1(+)	-7719	419	-23	7200	-758	14749	14749	29100	29100
Piede	(3+4)-I-4(+)	-7581	1130	-74	-5399	436	14725	14725	29053	29053
Piede	(3+4)-I-4(-)	-7581	1130	0	-5399	0	14725	14725	29053	29053
Piede	(3+4)-V-1(+)	-7444	-42	6	6648	-715	14702	14702	29007	29007
Piede	(3+4)-V-1(-)	-7444	-42	-6	6648	0	14702	14702	29007	29007
Piede	(3+4)-V-4(+)	-7418	963	-62	-4470	355	14697	14697	28999	28999
Piede	(3+4)-V-4(-)	-7418	963	0	-4470	0	14697	14697	28999	28999
Piede	(3+4)-I-1(-)	-7281	-209	0	7577	0	14674	14674	28953	28953
Piede	(3+4)-I-1(+)	-7281	-209	19	7577	-795	14674	14674	28953	28953
Piede	(3+4)-III-4(+)	-7143	502	-33	-5022	398	14651	14651	28906	28906
Piede	(3+4)-III-4(-)	-7143	502	0	-5022	0	14651	14651	28906	28906
Piede	(3+4)-VII-4(-)	-6981	335	0	-4093	0	14623	14623	28852	28852
Piede	(3+4)-VII-4(+)	-6981	335	-20	-4093	318	14623	14623	28852	28852
Piede	(3+4)-III-3(-)	-6134	-894	0	-4759	0	14478	14478	28567	28567
Piede	(3+4)-III-3(+)	-6134	-894	61	-4759	377	14478	14478	28567	28567
Piede	(3+4)-VIII-1(+)	-6034	-1618	112	3042	-361	14461	14461	28533	28533
Piede	(3+4)-VIII-1(-)	-6034	-1618	0	3042	0	14461	14461	28533	28533
Piede	(3+4)-IV-1(-)	-5986	-1668	0	3321	0	14453	14453	28517	28517
Piede	(3+4)-IV-1(+)	-5986	-1668	116	3321	-385	14453	14453	28517	28517
Piede	(3+4)-VII-3(-)	-5971	-1061	0	-3830	0	14451	14451	28512	28512
Piede	(3+4)-VII-3(+)	-5971	-1061	74	-3830	297	14451	14451	28512	28512
Piede	(3+4)-I-3(+)	-5696	-1522	102	-4382	340	14404	14404	28420	28420
Piede	(3+4)-I-3(-)	-5696	-1522	0	-4382	0	14404	14404	28420	28420
Piede	(3+4)-V-3(+)	-5534	-1689	115	-3453	260	14376	14376	28365	28365
Piede	(3+4)-V-3(-)	-5534	-1689	0	-3453	0	14376	14376	28365	28365
Piede	(3+4)-IV-3(+)	-5510	-2062	141	-267	-45	14372	14372	28357	28357
Piede	(3+4)-IV-3(-)	-5510	-2062	0	-267	0	14372	14372	28357	28357
Piede	(3+4)-VIII-3(-)	-5461	-2112	0	12	0	14363	14363	28341	28341
Piede	(3+4)-VIII-3(+)	-5461	-2112	145	12	-69	14363	14363	28341	28341
Piede	(3+4)-VI-1(-)	-4576	-3711	0	4299	0	14212	14212	28043	28043
Piede	(3+4)-VI-1(+)	-4576	-3711	251	4299	-485	14212	14212	28043	28043
Piede	(3+4)-II-1(-)	-4528	-3762	0	4577	0	14204	14204	28027	28027
Piede	(3+4)-II-1(+)	-4528	-3762	254	4577	-509	14204	14204	28027	28027
Piede	(3+4)-II-3(+)	-4052	-4155	280	990	-169	14122	14122	27867	27867
Piede	(3+4)-II-3(-)	-4052	-4155	0	990	0	14122	14122	27867	27867
Piede	(3+4)-VI-3(+)	-4003	-4206	283	1268	-193	14114	14114	27850	27850
Piede	(3+4)-VI-3(-)	-4003	-4206	0	1268	0	14114	14114	27850	27850
Testa	(3+4)-VI-2(+)	-7979	-4561	0	-1032	0	14793	14793	29187	29187
Testa	(3+4)-VI-2(-)	-7979	-4561	339	-1032	140	14793	14793	29187	29187
Testa	(3+4)-II-2(+)	-7930	-4503	0	-1036	0	14784	14784	29171	29171
Testa	(3+4)-II-2(-)	-7930	-4503	335	-1036	163	14784	14784	29171	29171
Testa	2(-)	-6844	-489	41	-1566	273	14599	14599	28805	28805
Testa	2(+)	-6844	-489	0	-1566	0	14599	14599	28805	28805
Testa	(3+4)-II-4(+)	-7454	-4172	0	-617	0	14704	14704	29011	29011
Testa	(3+4)-II-4(-)	-7454	-4172	310	-617	-176	14704	14704	29011	29011
Testa	(3+4)-VI-4(-)	-7406	-4113	306	-621	-152	14695	14695	28994	28994
Testa	(3+4)-VI-4(+)	-7406	-4113	0	-621	0	14695	14695	28994	28994

Zona	C.	N	MyCal	ΔMy	MzCal	ΔMz	Mry+	Mry-	Mrz+	Mrz-
Testa	1(+)	-6180	-439	0	-1393	0	14486	14486	28582	28582
Testa	1(-)	-6180	-439	35	-1393	229	14486	14486	28582	28582
Testa	(3+4)-VIII-2(-)	-6521	-2707	201	-1342	317	14544	14544	28697	28697
Testa	(3+4)-VIII-2(+)	-6521	-2707	0	-1342	0	14544	14544	28697	28697
Testa	(3+4)-IV-2(-)	-6472	-2649	197	-1346	340	14536	14536	28681	28681
Testa	(3+4)-IV-2(+)	-6472	-2649	0	-1346	0	14536	14536	28681	28681
Testa	(3+4)-V-2(+)	-6448	-2281	0	-1652	0	14532	14532	28673	28673
Testa	(3+4)-V-2(-)	-6448	-2281	171	-1652	611	14532	14532	28673	28673
Testa	(3+4)-I-2(-)	-6286	-2086	158	-1666	689	14504	14504	28618	28618
Testa	(3+4)-I-2(+)	-6286	-2086	0	-1666	0	14504	14504	28618	28618
Testa	(3+4)-VII-2(-)	-6011	-1725	129	-1745	664	14457	14457	28525	28525
Testa	(3+4)-VII-2(+)	-6011	-1725	0	-1745	0	14457	14457	28525	28525
Testa	(3+4)-IV-4(+)	-5996	-2318	0	-926	-1	14455	14455	28521	28521
Testa	(3+4)-IV-4(-)	-5996	-2318	172	-926	1	14455	14455	28521	28521
Testa	(3+4)-VIII-4(+)	-5948	-2259	0	-931	0	14447	14447	28504	28504
Testa	(3+4)-VIII-4(-)	-5948	-2259	168	-931	24	14447	14447	28504	28504
Testa	(3+4)-III-2(+)	-5849	-1530	0	-1758	0	14430	14430	28471	28471
Testa	(3+4)-III-2(-)	-5849	-1530	116	-1758	742	14430	14430	28471	28471
Testa	(3+4)-VII-1(-)	-5001	-435	35	-1679	670	14285	14285	28186	28186
Testa	(3+4)-VII-1(+)	-5001	-435	0	-1679	0	14285	14285	28186	28186
Testa	(3+4)-III-1(-)	-4839	-240	22	-1693	748	14257	14257	28131	28131
Testa	(3+4)-III-1(+)	-4839	-240	0	-1693	0	14257	14257	28131	28131
Testa	(3+4)-I-4(+)	-4701	-983	0	-267	0	14233	14233	28085	28085
Testa	(3+4)-I-4(-)	-4701	-983	75	-267	-441	14233	14233	28085	28085
Testa	(3+4)-V-1(+)	-4564	121	0	-1771	0	14210	14210	28039	28039
Testa	(3+4)-V-1(-)	-4564	121	-6	-1771	723	14210	14210	28039	28039
Testa	(3+4)-V-4(+)	-4538	-788	0	-281	0	14205	14205	28030	28030
Testa	(3+4)-V-4(-)	-4538	-788	62	-281	-363	14205	14205	28030	28030
Testa	(3+4)-I-1(-)	-4401	316	-19	-1785	801	14182	14182	27984	27984
Testa	(3+4)-I-1(+)	-4401	316	0	-1785	0	14182	14182	27984	27984
Testa	(3+4)-III-4(+)	-4263	-427	0	-360	0	14158	14158	27938	27938
Testa	(3+4)-III-4(-)	-4263	-427	33	-360	-388	14158	14158	27938	27938
Testa	(3+4)-VII-4(-)	-4101	-232	20	-374	-311	14130	14130	27883	27883
Testa	(3+4)-VII-4(+)	-4101	-232	0	-374	0	14130	14130	27883	27883
Testa	(3+4)-III-3(-)	-3254	863	-61	-294	-383	13985	13985	27598	27598
Testa	(3+4)-III-3(+)	-3254	863	0	-294	0	13985	13985	27598	27598
Testa	(3+4)-VIII-1(+)	-3154	1592	0	-1122	0	13968	13968	27565	27565
Testa	(3+4)-VIII-1(-)	-3154	1592	-112	-1122	336	13968	13968	27565	27565
Testa	(3+4)-IV-1(-)	-3106	1651	-116	-1126	359	13959	13959	27548	27548
Testa	(3+4)-IV-1(+)	-3106	1651	0	-1126	0	13959	13959	27548	27548
Testa	(3+4)-VII-3(-)	-3091	1058	-74	-308	-305	13957	13957	27543	27543
Testa	(3+4)-VII-3(+)	-3091	1058	0	-308	0	13957	13957	27543	27543
Testa	(3+4)-I-3(+)	-2816	1419	0	-387	0	13910	13910	27451	27451
Testa	(3+4)-I-3(-)	-2816	1419	-102	-387	-330	13910	13910	27451	27451
Testa	(3+4)-V-3(+)	-2654	1614	0	-401	0	13882	13882	27396	27396
Testa	(3+4)-V-3(-)	-2654	1614	-115	-401	-252	13882	13882	27396	27396
Testa	(3+4)-IV-3(+)	-2630	1982	0	-707	0	13878	13878	27388	27388
Testa	(3+4)-IV-3(-)	-2630	1982	-141	-707	20	13878	13878	27388	27388
Testa	(3+4)-VIII-3(-)	-2581	2040	-145	-711	43	13869	13869	27372	27372
Testa	(3+4)-VIII-3(+)	-2581	2040	0	-711	0	13869	13869	27372	27372
Testa	(3+4)-VI-1(-)	-1696	3446	-251	-1431	512	13717	13717	27074	27074
Testa	(3+4)-VI-1(+)	-1696	3446	0	-1431	0	13717	13717	27074	27074
Testa	(3+4)-II-1(-)	-1648	3505	-255	-1436	535	13708	13708	27058	27058
Testa	(3+4)-II-1(+)	-1648	3505	0	-1436	0	13708	13708	27058	27058
Testa	(3+4)-II-3(+)	-1172	3836	0	-1016	0	13626	13626	26897	26897
Testa	(3+4)-II-3(-)	-1172	3836	-279	-1016	196	13626	13626	26897	26897
Testa	(3+4)-VI-3(+)	-1123	3894	0	-1020	0	13618	13618	26881	26881
Testa	(3+4)-VI-3(-)	-1123	3894	-283	-1020	219	13618	13618	26881	26881

Verifica a taglio

Dir	C.	MrSup	MrInf	T	VRd,f	Vrdns	Vrcd	Vrsd	Vrd	Ast/m	cot(θ)	Cs	CSs
		kg*m	kg*m	kg	kg	kg	kg	kg	kg	cmq/m			
Y	(3+4)-I-1	--	--	3269	0	--	38552	71877	38552	11.73	2.500	12	14
Z	(3+4)-VI-2	--	--	3514	0	--	37563	34538	34538	11.73	2.500	9.8	10

Pilastro : 6125 [21 , 264]

Sez. R rinf.: $B_y = 64.0 \text{ cm}, B_z = 24.0 \text{ cm}, s. \text{ inf.} = 8.0 \text{ cm}, s. \text{ sup.} = 8.0 \text{ cm}, s. \text{ lat.} = 8.0 \text{ cm}, h \text{ lat.} = 24.0 \text{ cm}$ $L = 470.0 \text{ cm}$
 $L_n = 470.0 \text{ cm}$

Criterio : CLS_Pilastri-Exist - Verifica a presso-flessione deviata: $r_{cm} = 200 \text{ [kg/cmq]}, f_{ym} = 4190 \text{ [kg/cmq]}, FC = 1.20$

$q_d = 2, q_f = 1.5$: **Verificato**

Piede	AfSpigolo = 3.14	Afy = 2.01	Afz = 2.01
Testa	AfSpigolo = 3.14	Afy = 2.01	Afz = 2.01

$v_{max} = N / (f_{cd} * A) = 0.069 \leq 0.65$ [Comb. (3+4)-VI-3(+)]

Zona	C.	N	My	Mz	Mry+	Mrz+	Mry-	Mrz-	CS	CSs
		kg	kg*m	kg*m	kg*m	kg*m	kg*m	kg*m		
Piede	(3+4)-VI-3(+)	-26204	-1114	3254	17831	35298	17831	35298	19	29
Piede	(3+4)-VI-3(-)	-26204	-1104	3473	17831	35298	17831	35298	19	29
Piede	(3+4)-II-3(+)	-25970	-1289	3140	17793	35220	17793	35220	19	25
Piede	(3+4)-II-3(-)	-25970	-1310	3376	17793	35220	17793	35220	18	25
Piede	(3+4)-II-1(-)	-24548	-1152	5156	17560	34744	17560	34744	15	18
Piede	(3+4)-II-1(+)	-24548	-1133	5057	17560	34744	17560	34744	16	19
Piede	(3+4)-VI-1(-)	-24313	-1353	5059	17522	34666	17522	34666	15	16
Piede	(3+4)-VI-1(+)	-24313	-1308	4942	17522	34666	17522	34666	15	17
Piede	(3+4)-VIII-3(+)	-22661	-459	2017	17250	34113	17250	34113	27	34
Piede	(3+4)-VIII-3(-)	-22661	-438	2329	17250	34113	17250	34113	26	38
Piede	(3+4)-IV-3(-)	-22427	-639	2233	17212	34035	17212	34035	26	31
Piede	(3+4)-IV-3(+)	-22427	-634	1903	17212	34035	17212	34035	26	28
Piede	2(+)	-22402	784	4264	17207	34026	17207	34026	19	--
Piede	2(-)	-22402	804	4600	17207	34026	17207	34026	18	--
Piede	(3+4)-V-3(-)	-21662	469	956	17085	33779	17085	33779	31	40
Piede	(3+4)-V-3(+)	-21662	380	566	17085	33779	17085	33779	34	31
Piede	(3+4)-IV-1(-)	-21005	-481	4013	16977	33559	16977	33559	21	34
Piede	(3+4)-IV-1(+)	-21005	-478	3820	16977	33559	16977	33559	22	37
Piede	(3+4)-I-3(-)	-20881	-202	635	16956	33517	16956	33517	36	23
Piede	(3+4)-I-3(+)	-20881	-203	185	16956	33517	16956	33517	38	19
Piede	(3+4)-VIII-1(-)	-20770	-682	3916	16938	33480	16938	33480	21	26
Piede	(3+4)-VIII-1(+)	-20770	-653	3705	16938	33480	16938	33480	22	28
Piede	(3+4)-VII-3(-)	-20599	670	613	16910	33423	16910	33423	32	29
Piede	(3+4)-VII-3(+)	-20599	577	195	16910	33423	16910	33423	34	23
Piede	(3+4)-III-3(+)	-19818	-7	-186	16781	33161	16781	33161	42	15
Piede	(3+4)-III-3(-)	-19818	-0	292	16781	33161	16781	33161	41	19
Piede	1(-)	-19589	797	4240	16743	33085	16743	33085	19	--
Piede	1(+)	-19589	774	3922	16743	33085	16743	33085	20	--
Piede	(3+4)-VII-4(+)	-16940	1270	320	16302	32196	16302	32196	32	13
Piede	(3+4)-VII-4(-)	-16940	1376	729	16302	32196	16302	32196	30	14
Piede	(3+4)-III-4(+)	-16159	687	-61	16172	31934	16172	31934	40	11
Piede	(3+4)-III-4(-)	-16159	706	407	16172	31934	16172	31934	39	13
Piede	(3+4)-I-1(+)	-16139	316	6573	16168	31928	16168	31928	13	9.1
Piede	(3+4)-I-1(-)	-16139	326	6567	16168	31928	16168	31928	13	9.1
Piede	(3+4)-V-4(-)	-15877	1577	386	16125	31840	16125	31840	29	11
Piede	(3+4)-V-4(+)	-15877	1467	-51	16125	31840	16125	31840	31	10.0
Piede	(3+4)-V-1(+)	-15358	-267	6192	16038	31666	16038	31666	14	9.1
Piede	(3+4)-V-1(-)	-15358	-344	6245	16038	31666	16038	31666	13	8.8
Piede	(3+4)-I-4(+)	-15096	883	-432	15994	31578	15994	31578	39	8.8
Piede	(3+4)-I-4(-)	-15096	907	64	15994	31578	15994	31578	39	10
Piede	(3+4)-III-1(+)	-15076	513	6202	15991	31571	15991	31571	13	9.3
Piede	(3+4)-III-1(-)	-15076	527	6224	15991	31571	15991	31571	13	9.2
Piede	(3+4)-VII-1(-)	-14295	-143	5902	15860	31309	15860	31309	14	8.9
Piede	(3+4)-VII-1(+)	-14295	-71	5821	15860	31309	15860	31309	15	9.3
Piede	(3+4)-III-2(-)	-11417	1233	6339	15376	30343	15376	30343	8.6	6.2
Piede	(3+4)-III-2(+)	-11417	1206	6328	15376	30343	15376	30343	8.7	6.2
Piede	(3+4)-VII-2(+)	-10636	623	5947	15244	30080	15244	30080	9.9	6.6
Piede	(3+4)-VII-2(-)	-10636	503	6018	15244	30080	15244	30080	9.9	6.4
Piede	(3+4)-VIII-4(+)	-10465	1853	2436	15215	30023	15215	30023	16	7.2
Piede	(3+4)-VIII-4(-)	-10465	1915	2715	15215	30023	15215	30023	15	7.0
Piede	(3+4)-I-2(+)	-10354	1403	5957	15196	29986	15196	29986	8.5	6.2
Piede	(3+4)-I-2(-)	-10354	1434	5996	15196	29986	15196	29986	8.4	6.1
Piede	(3+4)-IV-4(-)	-10230	1714	2618	15175	29944	15175	29944	17	7.6
Piede	(3+4)-IV-4(+)	-10230	1678	2322	15175	29944	15175	29944	18	7.6

Zona	C.	N	My	Mz	Mry+	Mrz+	Mry-	Mrz-	CS	CSs
Piede	(3+4)-V-2(+)	-9573	819	5576	15064	29723	15064	29723	9.8	6.5
Piede	(3+4)-V-2(-)	-9573	709	5675	15064	29723	15064	29723	9.7	6.4
Piede	(3+4)-IV-2(-)	-8808	1872	4398	14934	29466	14934	29466	9.8	6.1
Piede	(3+4)-IV-2(+)	-8808	1834	4238	14934	29466	14934	29466	10	6.2
Piede	(3+4)-VIII-2(-)	-8574	1671	4301	14894	29387	14894	29387	11	6.5
Piede	(3+4)-VIII-2(+)	-8574	1659	4124	14894	29387	14894	29387	11	6.6
Piede	(3+4)-VI-4(+)	-6922	2507	1199	14613	28832	14613	28832	8.9	4.5
Piede	(3+4)-VI-4(-)	-6922	2585	1571	14613	28832	14613	28832	8.2	4.4
Piede	(3+4)-II-4(+)	-6687	2332	1085	14573	28753	14573	28753	9.8	4.6
Piede	(3+4)-II-4(-)	-6687	2384	1475	14573	28753	14573	28753	9.3	4.6
Piede	(3+4)-II-2(+)	-5265	2488	3001	14330	28275	14330	28275	7.0	4.2
Piede	(3+4)-II-2(-)	-5265	2542	3255	14330	28275	14330	28275	6.7	4.1
Piede	(3+4)-VI-2(-)	-5031	2341	3158	14290	28196	14290	28196	7.3	4.3
Piede	(3+4)-VI-2(+)	-5031	2313	2887	14290	28196	14290	28196	7.6	4.3
Testa	(3+4)-VI-3(+)	-22444	-529	152	17214	34041	17214	34041	32	54
Testa	(3+4)-VI-3(-)	-22444	-551	367	17214	34041	17214	34041	32	51
Testa	(3+4)-II-3(+)	-22210	-529	-219	17176	33962	17176	33962	33	58
Testa	(3+4)-II-3(-)	-22210	-550	14	17176	33962	17176	33962	32	56
Testa	(3+4)-II-1(-)	-20788	-472	3761	16941	33486	16941	33486	22	18
Testa	(3+4)-II-1(+)	-20788	-453	3666	16941	33486	16941	33486	23	18
Testa	(3+4)-VI-1(-)	-20553	-472	3408	16902	33407	16902	33407	23	20
Testa	(3+4)-VI-1(+)	-20553	-454	3294	16902	33407	16902	33407	24	21
Testa	(3+4)-VIII-3(+)	-18901	-440	-2502	16629	32854	16629	32854	28	39
Testa	(3+4)-VIII-3(-)	-18901	-452	-2186	16629	32854	16629	32854	29	44
Testa	(3+4)-IV-3(-)	-18667	-452	-2540	16590	32775	16590	32775	28	37
Testa	(3+4)-IV-3(+)	-18667	-447	-2873	16590	32775	16590	32775	27	32
Testa	2(+)	-17514	350	-613	16398	32389	16398	32389	40	--
Testa	2(-)	-17514	353	-123	16398	32389	16398	32389	42	--
Testa	(3+4)-V-3(-)	-17902	-275	-4639	16462	32519	16462	32519	20	13
Testa	(3+4)-V-3(+)	-17902	-272	-5029	16462	32519	16462	32519	19	11
Testa	(3+4)-IV-1(-)	-17245	-374	1208	16353	32299	16353	32299	37	48
Testa	(3+4)-IV-1(+)	-17245	-371	1011	16353	32299	16353	32299	38	53
Testa	(3+4)-I-3(-)	-17121	-274	-5817	16332	32257	16332	32257	16	8.2
Testa	(3+4)-I-3(+)	-17121	-276	-6266	16332	32257	16332	32257	14	7.3
Testa	(3+4)-VIII-1(-)	-17010	-373	854	16314	32220	16314	32220	40	58
Testa	(3+4)-VIII-1(+)	-17010	-372	640	16314	32220	16314	32220	41	65
Testa	(3+4)-VII-3(-)	-16839	-246	-5405	16285	32163	16285	32163	18	9.0
Testa	(3+4)-VII-3(+)	-16839	-249	-5825	16285	32163	16285	32163	16	8.0
Testa	(3+4)-III-3(+)	-16058	-252	-7062	16155	31900	16155	31900	11	5.7
Testa	(3+4)-III-3(-)	-16058	-244	-6583	16155	31900	16155	31900	13	6.3
Testa	1(-)	-14701	-197	-182	15928	31445	15928	31445	52	--
Testa	1(+)	-14701	-294	-647	15928	31445	15928	31445	47	--
Testa	(3+4)-VII-4(+)	-13180	-5	-5531	15673	30935	15673	30935	15	6.4
Testa	(3+4)-VII-4(-)	-13180	10	-5124	15673	30935	15673	30935	17	7.1
Testa	(3+4)-III-4(+)	-12399	-8	-6768	15541	30672	15541	30672	9.6	4.9
Testa	(3+4)-III-4(-)	-12399	12	-6301	15541	30672	15541	30672	11	5.3
Testa	(3+4)-I-1(+)	-12379	-22	6682	15538	30666	15538	30666	9.8	4.4
Testa	(3+4)-I-1(-)	-12379	-13	6674	15538	30666	15538	30666	9.8	4.4
Testa	(3+4)-V-4(-)	-12117	40	-5890	15494	30578	15494	30578	13	5.6
Testa	(3+4)-V-4(+)	-12117	20	-6328	15494	30578	15494	30578	11	5.2
Testa	(3+4)-V-1(+)	-11598	-38	5445	15406	30403	15406	30403	14	5.2
Testa	(3+4)-V-1(-)	-11598	-12	5497	15406	30403	15406	30403	14	5.1
Testa	(3+4)-I-4(+)	-11336	17	-7565	15362	30315	15362	30315	6.9	4.1
Testa	(3+4)-I-4(-)	-11336	41	-7067	15362	30315	15362	30315	7.9	4.4
Testa	(3+4)-III-1(+)	-11316	3	5886	15358	30309	15358	30309	12	4.8
Testa	(3+4)-III-1(-)	-11316	16	5908	15358	30309	15358	30309	12	4.7
Testa	(3+4)-VII-1(-)	-10535	18	4730	15226	30046	15226	30046	17	5.5
Testa	(3+4)-VII-1(+)	-10535	-18	4649	15226	30046	15226	30046	17	5.6
Testa	(3+4)-III-2(-)	-7657	272	6189	14738	29079	14738	29079	7.2	3.8
Testa	(3+4)-III-2(+)	-7657	246	6180	14738	29079	14738	29079	7.3	3.8
Testa	(3+4)-VII-2(+)	-6876	243	4943	14605	28816	14605	28816	9.8	4.3
Testa	(3+4)-VII-2(-)	-6876	274	5012	14605	28816	14605	28816	9.6	4.3
Testa	(3+4)-VIII-4(+)	-6705	366	-1522	14576	28759	14576	28759	52	10
Testa	(3+4)-VIII-4(-)	-6705	401	-1248	14576	28759	14576	28759	57	11
Testa	(3+4)-I-2(+)	-6594	271	5383	14557	28722	14557	28722	8.2	4.0
Testa	(3+4)-I-2(-)	-6594	302	5423	14557	28722	14557	28722	8.1	4.0

Zona	C.	N	My	Mz	Mry+	Mrz+	Mry-	Mrz-	CS	CSs
Testa	(3+4)-IV-4(-)	-6470	402	-1601	14536	28680	14536	28680	48	9.6
Testa	(3+4)-IV-4(+)	-6470	365	-1893	14536	28680	14536	28680	43	8.9
Testa	(3+4)-V-2(+)	-5813	268	4146	14424	28459	14424	28459	12	4.6
Testa	(3+4)-V-2(-)	-5813	303	4246	14424	28459	14424	28459	11	4.6
Testa	(3+4)-IV-2(-)	-5048	480	2146	14293	28202	14293	28202	30	6.2
Testa	(3+4)-IV-2(+)	-5048	442	1991	14293	28202	14293	28202	35	6.4
Testa	(3+4)-VIII-2(-)	-4814	480	1793	14253	28123	14253	28123	37	6.5
Testa	(3+4)-VIII-2(+)	-4814	441	1620	14253	28123	14253	28123	43	6.8
Testa	(3+4)-VI-4(+)	-3162	449	-4177	13969	27567	13969	27567	8.3	4.4
Testa	(3+4)-VI-4(-)	-3162	499	-3801	13969	27567	13969	27567	9.4	4.7
Testa	(3+4)-II-4(+)	-2927	448	-4548	13929	27488	13929	27488	7.2	4.2
Testa	(3+4)-II-4(-)	-2927	500	-4155	13929	27488	13929	27488	8.1	4.4
Testa	(3+4)-II-2(+)	-1505	524	-664	13684	27009	13684	27009	38	6.4
Testa	(3+4)-II-2(-)	-1505	578	-407	13684	27009	13684	27009	36	6.3
Testa	(3+4)-VI-2(-)	-1271	578	-761	13643	26931	13643	26931	30	6.2
Testa	(3+4)-VI-2(+)	-1271	523	-1035	13643	26931	13643	26931	29	6.3

Zona	C.	N	MyCal	ΔMy	MzCal	ΔMz	Mry+	Mry-	Mrz+	Mrz-
		kg	kg*m	kg*m	kg*m	kg*m	kg*m	kg*m	kg*m	kg*m
Piede	(3+4)-VI-3(+)	-26204	-1109	-5	3473	-218	17831	17831	35298	35298
Piede	(3+4)-VI-3(-)	-26204	-1109	5	3473	0	17831	17831	35298	35298
Piede	(3+4)-II-3(+)	-25970	-1310	21	3376	-236	17793	17793	35220	35220
Piede	(3+4)-II-3(-)	-25970	-1310	0	3376	0	17793	17793	35220	35220
Piede	(3+4)-II-1(-)	-24548	-1152	0	5156	0	17560	17560	34744	34744
Piede	(3+4)-II-1(+)	-24548	-1152	19	5156	-99	17560	17560	34744	34744
Piede	(3+4)-VI-1(-)	-24313	-1353	0	5059	0	17522	17522	34666	34666
Piede	(3+4)-VI-1(+)	-24313	-1353	45	5059	-117	17522	17522	34666	34666
Piede	(3+4)-VIII-3(+)	-22661	-438	-21	2329	-312	17250	17250	34113	34113
Piede	(3+4)-VIII-3(-)	-22661	-438	0	2329	0	17250	17250	34113	34113
Piede	(3+4)-IV-3(-)	-22427	-639	0	2233	0	17212	17212	34035	34035
Piede	(3+4)-IV-3(+)	-22427	-639	5	2233	-330	17212	17212	34035	34035
Piede	2(+)	-22402	804	-20	4600	-336	17207	17207	34026	34026
Piede	2(-)	-22402	804	0	4600	0	17207	17207	34026	34026
Piede	(3+4)-V-3(-)	-21662	469	0	956	0	17085	17085	33779	33779
Piede	(3+4)-V-3(+)	-21662	469	-88	956	-390	17085	17085	33779	33779
Piede	(3+4)-IV-1(-)	-21005	-481	0	4013	0	16977	16977	33559	33559
Piede	(3+4)-IV-1(+)	-21005	-481	3	4013	-193	16977	16977	33559	33559
Piede	(3+4)-I-3(-)	-20881	-202	0	635	0	16956	16956	33517	33517
Piede	(3+4)-I-3(+)	-20881	-202	-2	635	-450	16956	16956	33517	33517
Piede	(3+4)-VIII-1(-)	-20770	-682	0	3916	0	16938	16938	33480	33480
Piede	(3+4)-VIII-1(+)	-20770	-682	29	3916	-211	16938	16938	33480	33480
Piede	(3+4)-VII-3(-)	-20599	670	0	613	0	16910	16910	33423	33423
Piede	(3+4)-VII-3(+)	-20599	670	-93	613	-418	16910	16910	33423	33423
Piede	(3+4)-III-3(+)	-19818	-0	-6	292	-478	16781	16781	33161	33161
Piede	(3+4)-III-3(-)	-19818	-0	0	292	0	16781	16781	33161	33161
Piede	1(-)	-19589	797	0	4240	0	16743	16743	33085	33085
Piede	1(+)	-19589	797	-23	4240	-318	16743	16743	33085	33085
Piede	(3+4)-VII-4(+)	-16940	1376	-105	729	-408	16302	16302	32196	32196
Piede	(3+4)-VII-4(-)	-16940	1376	0	729	0	16302	16302	32196	32196
Piede	(3+4)-III-4(+)	-16159	706	-19	407	-468	16172	16172	31934	31934
Piede	(3+4)-III-4(-)	-16159	706	0	407	0	16172	16172	31934	31934
Piede	(3+4)-I-1(+)	-16139	326	-10	6567	7	16168	16168	31928	31928
Piede	(3+4)-I-1(-)	-16139	326	0	6567	0	16168	16168	31928	31928
Piede	(3+4)-V-4(-)	-15877	1577	0	386	0	16125	16125	31840	31840
Piede	(3+4)-V-4(+)	-15877	1577	-110	386	-436	16125	16125	31840	31840
Piede	(3+4)-V-1(+)	-15358	-344	77	6245	-53	16038	16038	31666	31666
Piede	(3+4)-V-1(-)	-15358	-344	0	6245	0	16038	16038	31666	31666
Piede	(3+4)-I-4(+)	-15096	907	-24	64	-496	15994	15994	31578	31578
Piede	(3+4)-I-4(-)	-15096	907	0	64	0	15994	15994	31578	31578
Piede	(3+4)-III-1(+)	-15076	527	-14	6224	-21	15991	15991	31571	31571
Piede	(3+4)-III-1(-)	-15076	527	0	6224	0	15991	15991	31571	31571
Piede	(3+4)-VII-1(-)	-14295	-143	0	5902	0	15860	15860	31309	31309
Piede	(3+4)-VII-1(+)	-14295	-143	72	5902	-81	15860	15860	31309	31309
Piede	(3+4)-III-2(-)	-11417	1233	0	6339	0	15376	15376	30343	30343

Zona	C.	N	MyCal	ΔMy	MzCal	ΔMz	Mry+	Mry-	Mrz+	Mrz-
Piede	(3+4)-III-2(+)	-11417	1233	-27	6339	-11	15376	15376	30343	30343
Piede	(3+4)-VII-2(+)	-10636	563	60	6018	-71	15244	15244	30080	30080
Piede	(3+4)-VII-2(-)	-10636	563	-60	6018	0	15244	15244	30080	30080
Piede	(3+4)-VIII-4(+)	-10465	1915	-62	2715	-278	15215	15215	30023	30023
Piede	(3+4)-VIII-4(-)	-10465	1915	0	2715	0	15215	15215	30023	30023
Piede	(3+4)-I-2(+)	-10354	1434	-31	5996	-39	15196	15196	29986	29986
Piede	(3+4)-I-2(-)	-10354	1434	0	5996	0	15196	15196	29986	29986
Piede	(3+4)-IV-4(-)	-10230	1714	0	2618	0	15175	15175	29944	29944
Piede	(3+4)-IV-4(+)	-10230	1714	-36	2618	-296	15175	15175	29944	29944
Piede	(3+4)-V-2(+)	-9573	764	55	5675	-99	15064	15064	29723	29723
Piede	(3+4)-V-2(-)	-9573	764	-55	5675	0	15064	15064	29723	29723
Piede	(3+4)-IV-2(-)	-8808	1872	0	4398	0	14934	14934	29466	29466
Piede	(3+4)-IV-2(+)	-8808	1872	-38	4398	-159	14934	14934	29466	29466
Piede	(3+4)-VIII-2(-)	-8574	1671	0	4301	0	14894	14894	29387	29387
Piede	(3+4)-VIII-2(+)	-8574	1671	-12	4301	-177	14894	14894	29387	29387
Piede	(3+4)-VI-4(+)	-6922	2585	-78	1571	-372	14613	14613	28832	28832
Piede	(3+4)-VI-4(-)	-6922	2585	0	1571	0	14613	14613	28832	28832
Piede	(3+4)-II-4(+)	-6687	2384	-52	1475	-390	14573	14573	28753	28753
Piede	(3+4)-II-4(-)	-6687	2384	0	1475	0	14573	14573	28753	28753
Piede	(3+4)-II-2(+)	-5265	2542	-54	3255	-253	14330	14330	28275	28275
Piede	(3+4)-II-2(-)	-5265	2542	0	3255	0	14330	14330	28275	28275
Piede	(3+4)-VI-2(-)	-5031	2341	0	3158	0	14290	14290	28196	28196
Piede	(3+4)-VI-2(+)	-5031	2341	-28	3158	-271	14290	14290	28196	28196
Testa	(3+4)-VI-3(+)	-22444	-529	0	152	0	17214	17214	34041	34041
Testa	(3+4)-VI-3(-)	-22444	-529	-22	152	215	17214	17214	34041	34041
Testa	(3+4)-II-3(+)	-22210	-529	0	-219	0	17176	17176	33962	33962
Testa	(3+4)-II-3(-)	-22210	-529	-21	-219	233	17176	17176	33962	33962
Testa	(3+4)-II-1(-)	-20788	-453	-19	3666	96	16941	16941	33486	33486
Testa	(3+4)-II-1(+)	-20788	-453	0	3666	0	16941	16941	33486	33486
Testa	(3+4)-VI-1(-)	-20553	-454	-17	3294	114	16902	16902	33407	33407
Testa	(3+4)-VI-1(+)	-20553	-454	0	3294	0	16902	16902	33407	33407
Testa	(3+4)-VIII-3(+)	-18901	-446	6	-2502	0	16629	16629	32854	32854
Testa	(3+4)-VIII-3(-)	-18901	-446	-6	-2502	316	16629	16629	32854	32854
Testa	(3+4)-IV-3(-)	-18667	-447	-5	-2873	334	16590	16590	32775	32775
Testa	(3+4)-IV-3(+)	-18667	-447	0	-2873	0	16590	16590	32775	32775
Testa	2(+)	-17514	350	0	-613	0	16398	16398	32389	32389
Testa	2(-)	-17514	350	3	-613	490	16398	16398	32389	32389
Testa	(3+4)-V-3(-)	-17902	-274	-2	-5029	389	16462	16462	32519	32519
Testa	(3+4)-V-3(+)	-17902	-274	2	-5029	0	16462	16462	32519	32519
Testa	(3+4)-IV-1(-)	-17245	-371	-3	1011	197	16353	16353	32299	32299
Testa	(3+4)-IV-1(+)	-17245	-371	0	1011	0	16353	16353	32299	32299
Testa	(3+4)-I-3(-)	-17121	-276	3	-6266	449	16332	16332	32257	32257
Testa	(3+4)-I-3(+)	-17121	-276	0	-6266	0	16332	16332	32257	32257
Testa	(3+4)-VIII-1(-)	-17010	-372	-2	640	215	16314	16314	32220	32220
Testa	(3+4)-VIII-1(+)	-17010	-372	0	640	0	16314	16314	32220	32220
Testa	(3+4)-VII-3(-)	-16839	-249	3	-5825	420	16285	16285	32163	32163
Testa	(3+4)-VII-3(+)	-16839	-249	0	-5825	0	16285	16285	32163	32163
Testa	(3+4)-III-3(+)	-16058	-252	0	-7062	0	16155	16155	31900	31900
Testa	(3+4)-III-3(-)	-16058	-252	7	-7062	479	16155	16155	31900	31900
Testa	1(-)	-14701	-294	97	-647	465	15928	15928	31445	31445
Testa	1(+)	-14701	-294	0	-647	0	15928	15928	31445	31445
Testa	(3+4)-VII-4(+)	-13180	-5	0	-5531	0	15673	15673	30935	30935
Testa	(3+4)-VII-4(-)	-13180	-5	15	-5531	407	15673	15673	30935	30935
Testa	(3+4)-III-4(+)	-12399	-8	0	-6768	0	15541	15541	30672	30672
Testa	(3+4)-III-4(-)	-12399	-8	20	-6768	467	15541	15541	30672	30672
Testa	(3+4)-I-1(+)	-12379	-22	0	6682	0	15538	15538	30666	30666
Testa	(3+4)-I-1(-)	-12379	-22	9	6682	-8	15538	15538	30666	30666
Testa	(3+4)-V-4(-)	-12117	20	20	-6328	438	15494	15494	30578	30578
Testa	(3+4)-V-4(+)	-12117	20	0	-6328	0	15494	15494	30578	30578
Testa	(3+4)-V-1(+)	-11598	-25	-13	5445	0	15406	15406	30403	30403
Testa	(3+4)-V-1(-)	-11598	-25	13	5445	52	15406	15406	30403	30403
Testa	(3+4)-I-4(+)	-11336	17	0	-7565	0	15362	15362	30315	30315
Testa	(3+4)-I-4(-)	-11336	17	24	-7565	497	15362	15362	30315	30315
Testa	(3+4)-III-1(+)	-11316	3	0	5886	0	15358	15358	30309	30309
Testa	(3+4)-III-1(-)	-11316	3	14	5886	22	15358	15358	30309	30309

Zona	C.	N	MyCal	ΔMy	MzCal	ΔMz	Mry+	Mry-	Mrz+	Mrz-
Testa	(3+4)-VII-1(-)	-10535	-0	18	4649	82	15226	15226	30046	30046
Testa	(3+4)-VII-1(+)	-10535	-0	-18	4649	0	15226	15226	30046	30046
Testa	(3+4)-III-2(-)	-7657	246	26	6180	10	14738	14738	29079	29079
Testa	(3+4)-III-2(+)	-7657	246	0	6180	0	14738	14738	29079	29079
Testa	(3+4)-VII-2(+)	-6876	243	0	4943	0	14605	14605	28816	28816
Testa	(3+4)-VII-2(-)	-6876	243	30	4943	69	14605	14605	28816	28816
Testa	(3+4)-VIII-4(+)	-6705	366	0	-1522	0	14576	14576	28759	28759
Testa	(3+4)-VIII-4(-)	-6705	366	35	-1522	274	14576	14576	28759	28759
Testa	(3+4)-I-2(+)	-6594	271	0	5383	0	14557	14557	28722	28722
Testa	(3+4)-I-2(-)	-6594	271	31	5383	40	14557	14557	28722	28722
Testa	(3+4)-IV-4(-)	-6470	365	36	-1893	292	14536	14536	28680	28680
Testa	(3+4)-IV-4(+)	-6470	365	0	-1893	0	14536	14536	28680	28680
Testa	(3+4)-V-2(+)	-5813	268	0	4146	0	14424	14424	28459	28459
Testa	(3+4)-V-2(-)	-5813	268	35	4146	100	14424	14424	28459	28459
Testa	(3+4)-IV-2(-)	-5048	442	38	1991	155	14293	14293	28202	28202
Testa	(3+4)-IV-2(+)	-5048	442	0	1991	0	14293	14293	28202	28202
Testa	(3+4)-VIII-2(-)	-4814	441	39	1620	173	14253	14253	28123	28123
Testa	(3+4)-VIII-2(+)	-4814	441	0	1620	0	14253	14253	28123	28123
Testa	(3+4)-VI-4(+)	-3162	449	0	-4177	0	13969	13969	27567	27567
Testa	(3+4)-VI-4(-)	-3162	449	51	-4177	376	13969	13969	27567	27567
Testa	(3+4)-II-4(+)	-2927	448	0	-4548	0	13929	13929	27488	27488
Testa	(3+4)-II-4(-)	-2927	448	52	-4548	393	13929	13929	27488	27488
Testa	(3+4)-II-2(+)	-1505	524	0	-664	0	13684	13684	27009	27009
Testa	(3+4)-II-2(-)	-1505	524	54	-664	256	13684	13684	27009	27009
Testa	(3+4)-VI-2(-)	-1271	523	55	-1035	274	13643	13643	26931	26931
Testa	(3+4)-VI-2(+)	-1271	523	0	-1035	0	13643	13643	26931	26931

Verifica a taglio

Dir	C.	MrSup	MrInf	T	VRd,f	Vrdns	Vrcd	Vrsd	Vrd	Ast/m	cot(θ)	Cs	CSs
		kg*m	kg*m	kg	kg	kg	kg	kg	kg	cmq/m			
Y	(3+4)-I-4	--	--	1902	0	--	39719	71877	39719	11.73	2.500	21	35
Z	(3+4)-VI-4	--	--	542	0	--	36998	34538	34538	11.73	2.500	64	84

Pilastro : 6125 [264 , 364]

Sez. R rinf.: By= 64.0 cm, Bz=24.0 cm, s. inf.=8.0 cm, s. sup.=8.0 cm, s.lat.=8.0 cm, h lat.=24.0 cm L=445.0 cm
Ln=445.0 cm

Criterio : CLS_Pilastri-Exist - Verifica a presso-flessione deviata:rcm=200 [kg/cmq],fym=4190 [kg/cmq], FC=1.20

qd=2, qf=1.5 :Verificato

Piede	AfSpigolo = 3.14	Afy = 2.01	Afz = 2.01
Testa	AfSpigolo = 3.14	Afy = 2.01	Afz = 2.01

$v_{max}=N/(fcd*A)=0.026 \leq 0.65$ [Comb. (3+4)-VI-3(+)]

Zona	C.	N	My	Mz	Mry+	Mrz+	Mry-	Mrz-	CS	CSs
		kg	kg*m	kg*m	kg*m	kg*m	kg*m	kg*m		
Piede	(3+4)-VI-3(+)	-10100	-3374	-1045	15153	29900	15153	29900	7.1	6.1
Piede	(3+4)-VI-3(-)	-10100	-3576	-1169	15153	29900	15153	29900	6.4	5.6
Piede	(3+4)-II-3(-)	-10035	-3189	-1593	15142	29878	15142	29878	7.6	6.6
Piede	(3+4)-II-3(+)	-10035	-3009	-1434	15142	29878	15142	29878	8.4	7.2
Piede	2(-)	-9775	-832	-2066	15098	29791	15098	29791	32	--
Piede	2(+)	-9775	-788	-1853	15098	29791	15098	29791	35	--
Piede	(3+4)-II-1(-)	-9659	-3601	2392	15078	29752	15078	29752	5.9	4.8
Piede	(3+4)-II-1(+)	-9659	-3399	2228	15078	29752	15078	29752	6.5	5.2
Piede	(3+4)-VI-1(-)	-9594	-3214	1968	15067	29730	15067	29730	7.2	5.6
Piede	(3+4)-VI-1(+)	-9594	-3033	1839	15067	29730	15067	29730	7.9	6.1
Piede	1(-)	-9337	-686	-1756	15024	29644	15024	29644	38	--
Piede	1(+)	-9337	-648	-1571	15024	29644	15024	29644	41	--
Piede	(3+4)-VIII-3(+)	-9205	-2673	-2160	15001	29599	15001	29599	9.2	7.8
Piede	(3+4)-VIII-3(-)	-9205	-2830	-2376	15001	29599	15001	29599	8.3	7.1
Piede	(3+4)-IV-3(+)	-9140	-2307	-2550	14990	29578	14990	29578	11	9.4
Piede	(3+4)-IV-3(-)	-9140	-2443	-2800	14990	29578	14990	29578	9.9	8.5
Piede	(3+4)-IV-1(-)	-8764	-2855	1185	14926	29451	14926	29451	8.4	6.4
Piede	(3+4)-IV-1(+)	-8764	-2697	1113	14926	29451	14926	29451	9.3	6.9
Piede	(3+4)-V-3(+)	-8724	-1907	-5582	14920	29438	14920	29438	7.4	6.9

Zona	C.	N	My	Mz	Mry+	Mrz+	Mry-	Mrz-	CS	CSs
Piede	(3+4)-V-3(-)	-8724	-2020	-6106	14920	29438	14920	29438	6.6	6.1
Piede	(3+4)-VIII-1(+)	-8699	-2331	723	14915	29429	14915	29429	12	8.4
Piede	(3+4)-VIII-1(-)	-8699	-2468	760	14915	29429	14915	29429	11	7.8
Piede	(3+4)-I-3(+)	-8507	-689	-6882	14883	29365	14883	29365	6.4	5.5
Piede	(3+4)-I-3(-)	-8507	-730	-7520	14883	29365	14883	29365	5.5	4.8
Piede	(3+4)-VII-3(-)	-8456	-1796	-6468	14874	29348	14874	29348	6.2	5.7
Piede	(3+4)-VII-3(+)	-8456	-1697	-5917	14874	29348	14874	29348	7.1	6.4
Piede	(3+4)-III-3(+)	-8239	-478	-7216	14837	29275	14837	29275	5.8	5.1
Piede	(3+4)-III-3(-)	-8239	-506	-7882	14837	29275	14837	29275	5.1	4.5
Piede	(3+4)-VII-4(-)	-7307	-548	-6839	14679	28961	14679	28961	5.9	5.1
Piede	(3+4)-VII-4(+)	-7307	-519	-6254	14679	28961	14679	28961	6.8	5.8
Piede	(3+4)-I-1(+)	-7254	-1989	5328	14669	28944	14669	28944	7.0	4.3
Piede	(3+4)-I-1(-)	-7254	-2104	5763	14669	28944	14669	28944	6.3	4.1
Piede	(3+4)-III-4(+)	-7090	700	-7553	14642	28888	14642	28888	5.0	4.3
Piede	(3+4)-III-4(-)	-7090	742	-8253	14642	28888	14642	28888	4.4	3.9
Piede	(3+4)-V-4(-)	-7039	-324	-7201	14633	28871	14633	28871	5.4	4.7
Piede	(3+4)-V-4(+)	-7039	-308	-6588	14633	28871	14633	28871	6.2	5.3
Piede	(3+4)-V-1(-)	-7037	-814	4349	14633	28871	14633	28871	12	5.2
Piede	(3+4)-V-1(+)	-7037	-770	4029	14633	28871	14633	28871	13	5.5
Piede	(3+4)-III-1(-)	-6986	-1880	5401	14624	28853	14624	28853	6.9	4.3
Piede	(3+4)-III-1(+)	-6986	-1778	4993	14624	28853	14624	28853	7.7	4.5
Piede	(3+4)-I-4(-)	-6822	966	-8615	14596	28798	14596	28798	4.1	3.6
Piede	(3+4)-I-4(+)	-6822	910	-7888	14596	28798	14596	28798	4.6	4.0
Piede	(3+4)-VII-1(-)	-6769	-590	3987	14587	28780	14587	28780	14	5.5
Piede	(3+4)-VII-1(+)	-6769	-559	3694	14587	28780	14587	28780	16	5.8
Piede	(3+4)-III-2(+)	-5838	-600	4657	14428	28467	14428	28467	9.4	4.7
Piede	(3+4)-III-2(-)	-5838	-632	5030	14428	28467	14428	28467	8.3	4.4
Piede	(3+4)-VII-2(+)	-5621	618	3357	14391	28394	14391	28394	15	5.5
Piede	(3+4)-VII-2(-)	-5621	658	3616	14391	28394	14391	28394	14	5.3
Piede	(3+4)-I-2(+)	-5569	-390	4322	14382	28377	14382	28377	10	4.8
Piede	(3+4)-I-2(-)	-5569	-408	4668	14382	28377	14382	28377	9.2	4.6
Piede	(3+4)-VIII-4(-)	-5377	1330	-3612	14349	28312	14349	28312	11	6.3
Piede	(3+4)-VIII-4(+)	-5377	1253	-3283	14349	28312	14349	28312	12	6.7
Piede	(3+4)-V-2(+)	-5352	829	3023	14345	28304	14345	28304	16	5.7
Piede	(3+4)-V-2(-)	-5352	882	3254	14345	28304	14345	28304	14	5.4
Piede	(3+4)-IV-4(-)	-5312	1717	-4037	14338	28290	14338	28290	8.6	5.4
Piede	(3+4)-IV-4(+)	-5312	1619	-3673	14338	28290	14338	28290	9.6	5.7
Piede	(3+4)-IV-2(-)	-4936	1305	-52	14274	28164	14274	28164	23	6.6
Piede	(3+4)-IV-2(+)	-4936	1229	-10	14274	28164	14274	28164	26	6.8
Piede	(3+4)-VIII-2(+)	-4871	1594	-400	14262	28142	14262	28142	15	5.9
Piede	(3+4)-VIII-2(-)	-4871	1692	-476	14262	28142	14262	28142	14	5.7
Piede	(3+4)-VI-4(+)	-4483	1955	-4398	14196	28011	14196	28011	7.0	4.7
Piede	(3+4)-VI-4(-)	-4483	2076	-4820	14196	28011	14196	28011	6.3	4.4
Piede	(3+4)-II-4(+)	-4418	2320	-4788	14185	27990	14185	27990	5.9	4.2
Piede	(3+4)-II-4(-)	-4418	2463	-5244	14185	27990	14185	27990	5.4	3.9
Piede	(3+4)-II-2(-)	-4042	2051	-1259	14120	27863	14120	27863	9.0	4.8
Piede	(3+4)-II-2(+)	-4042	1930	-1125	14120	27863	14120	27863	9.9	5.0
Piede	(3+4)-VI-2(+)	-3977	2296	-1515	14109	27841	14109	27841	7.6	4.4
Piede	(3+4)-VI-2(-)	-3977	2438	-1683	14109	27841	14109	27841	7.0	4.3
Testa	(3+4)-VI-3(+)	-6540	3552	629	14548	28703	14548	28703	5.3	5.3
Testa	(3+4)-VI-3(-)	-6540	3350	511	14548	28703	14548	28703	5.8	5.8
Testa	(3+4)-II-3(-)	-6475	3003	553	14537	28681	14537	28681	6.7	6.7
Testa	(3+4)-II-3(+)	-6475	3183	705	14537	28681	14537	28681	6.2	6.2
Testa	2(-)	-5147	671	818	14310	28235	14310	28235	53	--
Testa	2(+)	-5147	715	1031	14310	28235	14310	28235	46	--
Testa	(3+4)-II-1(-)	-6099	3353	175	14472	28555	14472	28555	5.7	5.5
Testa	(3+4)-II-1(+)	-6099	3556	5	14472	28555	14472	28555	5.3	5.1
Testa	(3+4)-VI-1(-)	-6034	3005	217	14461	28533	14461	28533	6.6	6.4
Testa	(3+4)-VI-1(+)	-6034	3187	81	14461	28533	14461	28533	6.1	5.9
Testa	1(-)	-4709	606	751	14235	28088	14235	28088	59	--
Testa	1(+)	-4709	644	937	14235	28088	14235	28088	51	--
Testa	(3+4)-VIII-3(+)	-5645	2733	752	14395	28402	14395	28402	7.2	7.2
Testa	(3+4)-VIII-3(-)	-5645	2575	531	14395	28402	14395	28402	7.9	7.8
Testa	(3+4)-IV-3(+)	-5580	2364	828	14384	28381	14384	28381	8.8	8.8
Testa	(3+4)-IV-3(-)	-5580	2228	572	14384	28381	14384	28381	9.7	9.7
Testa	(3+4)-IV-1(-)	-5204	2578	195	14319	28254	14319	28254	7.7	7.4

Zona	C.	N	My	Mz	Mry+	Mrz+	Mry-	Mrz-	CS	CSs
Testa	(3+4)-IV-1(+)	-5204	2737	129	14319	28254	14319	28254	7.1	6.8
Testa	(3+4)-V-3(+)	-5164	1961	1509	14313	28241	14313	28241	11	11
Testa	(3+4)-V-3(-)	-5164	1848	987	14313	28241	14313	28241	12	12
Testa	(3+4)-VIII-1(+)	-5139	2367	205	14308	28232	14308	28232	8.6	8.3
Testa	(3+4)-VIII-1(-)	-5139	2230	236	14308	28232	14308	28232	9.4	9.1
Testa	(3+4)-I-3(+)	-4947	730	1762	14275	28168	14275	28168	30	41
Testa	(3+4)-I-3(-)	-4947	689	1126	14275	28168	14275	28168	44	>100
Testa	(3+4)-VII-3(-)	-4896	1616	993	14267	28150	14267	28150	14	15
Testa	(3+4)-VII-3(+)	-4896	1715	1546	14267	28150	14267	28150	12	13
Testa	(3+4)-III-3(+)	-4679	485	1799	14229	28077	14229	28077	36	39
Testa	(3+4)-III-3(-)	-4679	457	1131	14229	28077	14229	28077	56	>100
Testa	(3+4)-VII-4(-)	-3747	448	1094	14070	27764	14070	27764	55	87
Testa	(3+4)-VII-4(+)	-3747	477	1678	14070	27764	14070	27764	34	30
Testa	(3+4)-I-1(+)	-3694	1973	-571	14061	27746	14061	27746	9.5	8.8
Testa	(3+4)-I-1(-)	-3694	1858	-133	14061	27746	14061	27746	11	9.8
Testa	(3+4)-III-4(+)	-3530	-753	1932	14032	27691	14032	27691	22	11
Testa	(3+4)-III-4(-)	-3530	-711	1233	14032	27691	14032	27691	34	12
Testa	(3+4)-V-4(-)	-3479	216	1100	14024	27674	14024	27674	72	47
Testa	(3+4)-V-4(+)	-3479	232	1715	14024	27674	14024	27674	38	25
Testa	(3+4)-V-1(-)	-3477	698	6	14023	27673	14023	27673	60	38
Testa	(3+4)-V-1(+)	-3477	743	-317	14023	27673	14023	27673	49	26
Testa	(3+4)-III-1(-)	-3426	1625	-127	14014	27656	14014	27656	12	11
Testa	(3+4)-III-1(+)	-3426	1727	-533	14014	27656	14014	27656	11	10
Testa	(3+4)-I-4(-)	-3262	-943	1239	13986	27601	13986	27601	23	9.7
Testa	(3+4)-I-4(+)	-3262	-999	1969	13986	27601	13986	27601	17	8.9
Testa	(3+4)-VII-1(-)	-3209	466	12	13977	27583	13977	27583	>100	36
Testa	(3+4)-VII-1(+)	-3209	497	-280	13977	27583	13977	27583	86	26
Testa	(3+4)-III-2(+)	-2278	490	-401	13817	27269	13817	27269	65	19
Testa	(3+4)-III-2(-)	-2278	458	-26	13817	27269	13817	27269	91	25
Testa	(3+4)-VII-2(+)	-2061	-741	-148	13780	27196	13780	27196	31	9.6
Testa	(3+4)-VII-2(-)	-2061	-702	113	13780	27196	13780	27196	34	9.9
Testa	(3+4)-I-2(+)	-2009	244	-364	13771	27179	13771	27179	>100	18
Testa	(3+4)-I-2(-)	-2009	225	-20	13771	27179	13771	27179	>100	22
Testa	(3+4)-VIII-4(-)	-1817	-1316	870	13738	27115	13738	27115	12	6.9
Testa	(3+4)-VIII-4(+)	-1817	-1393	1193	13738	27115	13738	27115	11	6.6
Testa	(3+4)-V-2(+)	-1792	-987	-111	13733	27106	13733	27106	19	8.1
Testa	(3+4)-V-2(-)	-1792	-934	119	13733	27106	13733	27106	21	8.4
Testa	(3+4)-IV-4(-)	-1752	-1664	911	13726	27093	13726	27093	9.4	5.9
Testa	(3+4)-IV-4(+)	-1752	-1762	1269	13726	27093	13726	27093	8.6	5.6
Testa	(3+4)-IV-2(-)	-1376	-1313	534	13662	26966	13662	26966	12	6.7
Testa	(3+4)-IV-2(+)	-1376	-1390	570	13662	26966	13662	26966	11	6.4
Testa	(3+4)-VIII-2(+)	-1311	-1759	646	13650	26944	13650	26944	8.5	5.5
Testa	(3+4)-VIII-2(-)	-1311	in fas575	575	13650	26944	13650	26944	9.1	5.7
Testa	(3+4)-VI-4(+)	-923	-2212	1317	13583	26814	13583	26814	6.3	4.6
Testa	(3+4)-VI-4(-)	-923	-2091	889	13583	26814	13583	26814	6.8	4.8
Testa	(3+4)-II-4(+)	-858	-2582	1393	13572	26792	13572	26792	5.3	4.1
Testa	(3+4)-II-4(-)	-858	-2439	931	13572	26792	13572	26792	5.8	4.3
Testa	(3+4)-II-2(-)	-482	-2088	553	13507	26665	13507	26665	6.6	4.7
Testa	(3+4)-II-2(+)	-482	-2209	693	13507	26665	13507	26665	6.2	4.5
Testa	(3+4)-VI-2(+)	-417	-2578	769	13496	26643	13496	26643	5.3	4.0
Testa	(3+4)-VI-2(-)	-417	-2436	595	13496	26643	13496	26643	5.6	4.2

Zona	C.	N	MyCal	ΔMy	MzCal	ΔMz	Mry+	Mry-	Mrz+	Mrz-
		kg	kg*m	kg*m	kg*m	kg*m	kg*m	kg*m	kg*m	kg*m
Piede	(3+4)-VI-3(+)	-10100	-3576	202	-1169	124	15153	15153	29900	29900
Piede	(3+4)-VI-3(-)	-10100	-3576	0	-1169	0	15153	15153	29900	29900
Piede	(3+4)-II-3(-)	-10035	-3189	0	-1593	0	15142	15142	29878	29878
Piede	(3+4)-II-3(+)	-10035	-3189	180	-1593	159	15142	15142	29878	29878
Piede	2(-)	-9775	-832	0	-2066	0	15098	15098	29791	29791
Piede	2(+)	-9775	-832	44	-2066	213	15098	15098	29791	29791
Piede	(3+4)-II-1(-)	-9659	-3601	0	2392	0	15078	15078	29752	29752
Piede	(3+4)-II-1(+)	-9659	-3601	203	2392	-163	15078	15078	29752	29752
Piede	(3+4)-VI-1(-)	-9594	-3214	0	1968	0	15067	15067	29730	29730
Piede	(3+4)-VI-1(+)	-9594	-3214	181	1968	-129	15067	15067	29730	29730

Zona	C.	N	MyCal	ΔMy	MzCal	ΔMz	Mry+	Mry-	Mrz+	Mrz-
Piede	1(-)	-9337	-686	0	-1756	0	15024	15024	29644	29644
Piede	1(+)	-9337	-686	38	-1756	185	15024	15024	29644	29644
Piede	(3+4)-VIII-3(+)	-9205	-2830	157	-2376	216	15001	15001	29599	29599
Piede	(3+4)-VIII-3(-)	-9205	-2830	0	-2376	0	15001	15001	29599	29599
Piede	(3+4)-IV-3(+)	-9140	-2443	136	-2800	251	14990	14990	29578	29578
Piede	(3+4)-IV-3(-)	-9140	-2443	0	-2800	0	14990	14990	29578	29578
Piede	(3+4)-IV-1(-)	-8764	-2855	0	1185	0	14926	14926	29451	29451
Piede	(3+4)-IV-1(+)	-8764	-2855	158	1185	-72	14926	14926	29451	29451
Piede	(3+4)-V-3(+)	-8724	-2020	113	-6106	524	14920	14920	29438	29438
Piede	(3+4)-V-3(-)	-8724	-2020	0	-6106	0	14920	14920	29438	29438
Piede	(3+4)-VIII-1(+)	-8699	-2468	137	760	-37	14915	14915	29429	29429
Piede	(3+4)-VIII-1(-)	-8699	-2468	0	760	0	14915	14915	29429	29429
Piede	(3+4)-I-3(+)	-8507	-730	41	-7520	638	14883	14883	29365	29365
Piede	(3+4)-I-3(-)	-8507	-730	0	-7520	0	14883	14883	29365	29365
Piede	(3+4)-VII-3(-)	-8456	-1796	0	-6468	0	14874	14874	29348	29348
Piede	(3+4)-VII-3(+)	-8456	-1796	99	-6468	551	14874	14874	29348	29348
Piede	(3+4)-III-3(+)	-8239	-506	28	-7882	666	14837	14837	29275	29275
Piede	(3+4)-III-3(-)	-8239	-506	0	-7882	0	14837	14837	29275	29275
Piede	(3+4)-VII-4(-)	-7307	-548	0	-6839	0	14679	14679	28961	28961
Piede	(3+4)-VII-4(+)	-7307	-548	29	-6839	585	14679	14679	28961	28961
Piede	(3+4)-I-1(+)	-7254	-2104	115	5763	-435	14669	14669	28944	28944
Piede	(3+4)-I-1(-)	-7254	-2104	0	5763	0	14669	14669	28944	28944
Piede	(3+4)-III-4(+)	-7090	742	-42	-8253	700	14642	14642	28888	28888
Piede	(3+4)-III-4(-)	-7090	742	0	-8253	0	14642	14642	28888	28888
Piede	(3+4)-V-4(-)	-7039	-324	0	-7201	0	14633	14633	28871	28871
Piede	(3+4)-V-4(+)	-7039	-324	16	-7201	613	14633	14633	28871	28871
Piede	(3+4)-V-1(-)	-7037	-814	0	4349	0	14633	14633	28871	28871
Piede	(3+4)-V-1(+)	-7037	-814	44	4349	-321	14633	14633	28871	28871
Piede	(3+4)-III-1(-)	-6986	-1880	0	5401	0	14624	14624	28853	28853
Piede	(3+4)-III-1(+)	-6986	-1880	102	5401	-408	14624	14624	28853	28853
Piede	(3+4)-I-4(-)	-6822	966	0	-8615	0	14596	14596	28798	28798
Piede	(3+4)-I-4(+)	-6822	966	-56	-8615	728	14596	14596	28798	28798
Piede	(3+4)-VII-1(-)	-6769	-590	0	3987	0	14587	14587	28780	28780
Piede	(3+4)-VII-1(+)	-6769	-590	31	3987	-293	14587	14587	28780	28780
Piede	(3+4)-III-2(+)	-5838	-632	32	5030	-374	14428	14428	28467	28467
Piede	(3+4)-III-2(-)	-5838	-632	0	5030	0	14428	14428	28467	28467
Piede	(3+4)-VII-2(+)	-5621	658	-39	3616	-259	14391	14391	28394	28394
Piede	(3+4)-VII-2(-)	-5621	658	0	3616	0	14391	14391	28394	28394
Piede	(3+4)-I-2(+)	-5569	-408	18	4668	-346	14382	14382	28377	28377
Piede	(3+4)-I-2(-)	-5569	-408	0	4668	0	14382	14382	28377	28377
Piede	(3+4)-VIII-4(-)	-5377	1330	0	-3612	0	14349	14349	28312	28312
Piede	(3+4)-VIII-4(+)	-5377	1330	-77	-3612	329	14349	14349	28312	28312
Piede	(3+4)-V-2(+)	-5352	882	-53	3254	-232	14345	14345	28304	28304
Piede	(3+4)-V-2(-)	-5352	882	0	3254	0	14345	14345	28304	28304
Piede	(3+4)-IV-4(-)	-5312	1717	0	-4037	0	14338	14338	28290	28290
Piede	(3+4)-IV-4(+)	-5312	1717	-98	-4037	364	14338	14338	28290	28290
Piede	(3+4)-IV-2(-)	-4936	1305	0	-52	0	14274	14274	28164	28164
Piede	(3+4)-IV-2(+)	-4936	1305	-76	-52	42	14274	14274	28164	28164
Piede	(3+4)-VIII-2(+)	-4871	1692	-98	-476	76	14262	14262	28142	28142
Piede	(3+4)-VIII-2(-)	-4871	1692	0	-476	0	14262	14262	28142	28142
Piede	(3+4)-VI-4(+)	-4483	2076	-121	-4820	421	14196	14196	28011	28011
Piede	(3+4)-VI-4(-)	-4483	2076	0	-4820	0	14196	14196	28011	28011
Piede	(3+4)-II-4(+)	-4418	2463	-143	-5244	456	14185	14185	27990	27990
Piede	(3+4)-II-4(-)	-4418	2463	0	-5244	0	14185	14185	27990	27990
Piede	(3+4)-II-2(-)	-4042	2051	0	-1259	0	14120	14120	27863	27863
Piede	(3+4)-II-2(+)	-4042	2051	-121	-1259	134	14120	14120	27863	27863
Piede	(3+4)-VI-2(+)	-3977	2438	-142	-1683	168	14109	14109	27841	27841
Piede	(3+4)-VI-2(-)	-3977	2438	0	-1683	0	14109	14109	27841	27841
Testa	(3+4)-VI-3(+)	-6540	3552	0	629	0	14548	14548	28703	28703
Testa	(3+4)-VI-3(-)	-6540	3552	-202	629	-117	14548	14548	28703	28703
Testa	(3+4)-II-3(-)	-6475	3183	-180	705	-152	14537	14537	28681	28681
Testa	(3+4)-II-3(+)	-6475	3183	0	705	0	14537	14537	28681	28681
Testa	2(-)	-5147	715	-44	1031	-213	14310	14310	28235	28235
Testa	2(+)	-5147	715	0	1031	0	14310	14310	28235	28235
Testa	(3+4)-II-1(-)	-6099	3556	-203	5	170	14472	14472	28555	28555

Zona	C.	N	MyCal	ΔMy	MzCal	ΔMz	Mry+	Mry-	Mrz+	Mrz-
Testa	(3+4)-II-1(+)	-6099	3556	0	5	0	14472	14472	28555	28555
Testa	(3+4)-VI-1(-)	-6034	3187	-181	81	136	14461	14461	28533	28533
Testa	(3+4)-VI-1(+)	-6034	3187	0	81	0	14461	14461	28533	28533
Testa	1(-)	-4709	644	-38	937	-185	14235	14235	28088	28088
Testa	1(+)	-4709	644	0	937	0	14235	14235	28088	28088
Testa	(3+4)-VIII-3(+)	-5645	2733	0	752	0	14395	14395	28402	28402
Testa	(3+4)-VIII-3(-)	-5645	2733	-157	752	-222	14395	14395	28402	28402
Testa	(3+4)-IV-3(+)	-5580	2364	0	828	0	14384	14384	28381	28381
Testa	(3+4)-IV-3(-)	-5580	2364	-136	828	-256	14384	14384	28381	28381
Testa	(3+4)-IV-1(-)	-5204	2737	-158	129	66	14319	14319	28254	28254
Testa	(3+4)-IV-1(+)	-5204	2737	0	129	0	14319	14319	28254	28254
Testa	(3+4)-V-3(+)	-5164	1961	0	1509	0	14313	14313	28241	28241
Testa	(3+4)-V-3(-)	-5164	1961	-113	1509	-522	14313	14313	28241	28241
Testa	(3+4)-VIII-1(+)	-5139	2367	0	205	0	14308	14308	28232	28232
Testa	(3+4)-VIII-1(-)	-5139	2367	-137	205	32	14308	14308	28232	28232
Testa	(3+4)-I-3(+)	-4947	730	0	1762	0	14275	14275	28168	28168
Testa	(3+4)-I-3(-)	-4947	730	-41	1762	-637	14275	14275	28168	28168
Testa	(3+4)-VII-3(-)	-4896	1715	-99	1546	-553	14267	14267	28150	28150
Testa	(3+4)-VII-3(+)	-4896	1715	0	1546	0	14267	14267	28150	28150
Testa	(3+4)-III-3(+)	-4679	485	0	1799	0	14229	14229	28077	28077
Testa	(3+4)-III-3(-)	-4679	485	-28	1799	-668	14229	14229	28077	28077
Testa	(3+4)-VII-4(-)	-3747	477	-29	1678	-584	14070	14070	27764	27764
Testa	(3+4)-VII-4(+)	-3747	477	0	1678	0	14070	14070	27764	27764
Testa	(3+4)-I-1(+)	-3694	1973	0	-571	0	14061	14061	27746	27746
Testa	(3+4)-I-1(-)	-3694	1973	-115	-571	438	14061	14061	27746	27746
Testa	(3+4)-III-4(+)	-3530	-753	0	1932	0	14032	14032	27691	27691
Testa	(3+4)-III-4(-)	-3530	-753	42	1932	-698	14032	14032	27691	27691
Testa	(3+4)-V-4(-)	-3479	232	-16	1715	-615	14024	14024	27674	27674
Testa	(3+4)-V-4(+)	-3479	232	0	1715	0	14024	14024	27674	27674
Testa	(3+4)-V-1(-)	-3477	743	-44	-317	323	14023	14023	27673	27673
Testa	(3+4)-V-1(+)	-3477	743	0	-317	0	14023	14023	27673	27673
Testa	(3+4)-III-1(-)	-3426	1727	-102	-533	406	14014	14014	27656	27656
Testa	(3+4)-III-1(+)	-3426	1727	0	-533	0	14014	14014	27656	27656
Testa	(3+4)-I-4(-)	-3262	-999	56	1969	-730	13986	13986	27601	27601
Testa	(3+4)-I-4(+)	-3262	-999	0	1969	0	13986	13986	27601	27601
Testa	(3+4)-VII-1(-)	-3209	497	-31	-280	292	13977	13977	27583	27583
Testa	(3+4)-VII-1(+)	-3209	497	0	-280	0	13977	13977	27583	27583
Testa	(3+4)-III-2(+)	-2278	490	0	-401	0	13817	13817	27269	27269
Testa	(3+4)-III-2(-)	-2278	490	-32	-401	376	13817	13817	27269	27269
Testa	(3+4)-VII-2(+)	-2061	-741	0	-148	0	13780	13780	27196	27196
Testa	(3+4)-VII-2(-)	-2061	-741	39	-148	261	13780	13780	27196	27196
Testa	(3+4)-I-2(+)	-2009	244	0	-364	0	13771	13771	27179	27179
Testa	(3+4)-I-2(-)	-2009	244	-18	-364	344	13771	13771	27179	27179
Testa	(3+4)-VIII-4(-)	-1817	-1393	77	1193	-324	13738	13738	27115	27115
Testa	(3+4)-VIII-4(+)	-1817	-1393	0	1193	0	13738	13738	27115	27115
Testa	(3+4)-V-2(+)	-1792	-987	0	-111	0	13733	13733	27106	27106
Testa	(3+4)-V-2(-)	-1792	-987	53	-111	230	13733	13733	27106	27106
Testa	(3+4)-IV-4(-)	-1752	-1762	98	1269	-358	13726	13726	27093	27093
Testa	(3+4)-IV-4(+)	-1752	-1762	0	1269	0	13726	13726	27093	27093
Testa	(3+4)-IV-2(-)	-1376	-1390	76	570	-36	13662	13662	26966	26966
Testa	(3+4)-IV-2(+)	-1376	-1390	0	570	0	13662	13662	26966	26966
Testa	(3+4)-VIII-2(+)	-1311	-1759	0	646	0	13650	13650	26944	26944
Testa	(3+4)-VIII-2(-)	-1311	-1759	98	646	-70	13650	13650	26944	26944
Testa	(3+4)-VI-4(+)	-923	-2212	0	1317	0	13583	13583	26814	26814
Testa	(3+4)-VI-4(-)	-923	-2212	121	1317	-428	13583	13583	26814	26814
Testa	(3+4)-II-4(+)	-858	-2582	0	1393	0	13572	13572	26792	26792
Testa	(3+4)-II-4(-)	-858	-2582	143	1393	-463	13572	13572	26792	26792
Testa	(3+4)-II-2(-)	-482	-2209	121	693	-140	13507	13507	26665	26665
Testa	(3+4)-II-2(+)	-482	-2209	0	693	0	13507	13507	26665	26665
Testa	(3+4)-VI-2(+)	-417	-2578	0	769	0	13496	13496	26643	26643
Testa	(3+4)-VI-2(-)	-417	-2578	142	769	-175	13496	13496	26643	26643

Verifica a taglio

Dir	C.	MrSup	MrInf	T	VRd,f	Vrdns	Vred	Vrsd	Vrd	Ast/m	cot(θ)	Cs	CSs
		kg*m	kg*m	kg	kg	kg	kg	kg	kg	cmq/m			

Dir	C.	MrSup	MrInf	T	VRd,f	Vrdns	Vrcd	Vrsd	Vrd	Ast/m	cot(θ)	Cs	CSs
Y	(3+4)-I-4	--	--	3011	0	--	38483	71877	38483	11.73	2.500	13	15
Z	(3+4)-II-1	--	--	2065	0	--	37391	34538	34538	11.73	2.500	17	19

Verifica delle travi

Scenario di calcolo : **Set_NT_SLV_SLD_A2_(STR/GEO)**

Simbologia:

L[cm] :Lunghezza teorica elemento (distanza tra i nodi)

Ln[cm] :Lunghezza netta elemento (tiene conto dei concetti rigidi)

Terreno :Nome della stratigrafia per travi Winkler

L2,L3[cm] :Lunghezze libere di inflessione

Sez. R :Sezione Rettangolare

By[cm] :Larghezza (asse locale y)

Bz[cm] :Larghezza (asse locale z)

Sez. T : Sezione a T (rovescia e non)

Ba[cm] :Larghezza base inferiore

Ha[cm] :Altezza inferiore

Bs[cm] :Larghezza superiore

Hs[cm] :Altezza superiore

Sez. L : Sezione ad L (rovescia e non)

Ba[cm] :Larghezza base inferiore

Ha[cm] :Altezza inferiore

Bs[cm] :Larghezza superiore

Hs[cm] :Altezza superiore

Sez. C : Sezione circolare

R[cm] :Raggio

Criterio : Criterio di verifica adottato

X[cm] : Punto di verifica

ILN : Inizio luce netta

CAMP : rappresenta il punto di massimo momento sia superiore che inferiore ad esclusione degli estremi

FLN :Fine luce netta

M-[kg*m]⁽¹⁾ : Momento negativo massimo di calcolo

N-[kg] : Sforzo normale corrispondente ad M-

M+[kg*m]⁽¹⁾ : Momento positivo massimo di calcolo

N+[kg] : Sforzo normale corrispondente ad M+

ΔM-[kg*m] : Incremento di M- per la traslazione del diagramma del momento a causa del taglio

ΔM+[kg*m] : Incremento di M+ per la traslazione del diagramma del momento a causa del taglio

Afs[cmq] : Area di ferro superiore

Afi[cmq] : Area di ferro inferiore

εc- : Deformazione nel cls per effetto di M-:N-⁽⁴⁾

εc+ : Deformazione nel cls per effetto di M+:N+⁽⁴⁾

εf- : Deformazione nell'acciaio per effetto di M-:N-⁽⁴⁾

εf+ : Deformazione nell'acciaio per effetto di M+:N+⁽⁴⁾

C- : Combinazione di carico generatore di M-:N-

C+ : Combinazione di carico generatore di M+:N+

$x-[cm]^{(5)}$: profondità asse neutro per la combinazione C-
 $d-[cm]^{(6)}$: altezza utile della sezione per la combinazione C-
 $x+[cm]^{(5)}$: profondità asse neutro per la combinazione C+
 $d+[cm]^{(6)}$: altezza utile della sezione per la combinazione C+
 $Mr-[kg*m]$: Momento resistente superiore
 $Mr+[kg*m]$: Momento resistente inferiore
 $Stato-(7)$: Stato della sezione per la combinazione C-
 $Stato+(7)$: Stato della sezione per la combinazione C+
 Comb: Combinazione di Carico individuata dal codice [C] se Comb è non sismica, ovvero [(Cx+Cy) Cm Sc] se Comb è sismica.

- C individua la Combinazione di Carico non sismica (1, 2, ecc. come da scenario);
 - Cx individua la Combinazione di Carico sismica in direzione x (SismaX, come da scenario);
 - Cy individua la Combinazione di Carico sismica in direzione y (SismaY, come da scenario);
 - Cm individua la Combinazione spostamento masse (I, II, III, IV, V, ecc. come da Combinazioni sisma in Spostamento masse impalcato);

- Sc individua la sottocombinazione ottenuta mediante la permutazione dei segni (1, 2, 3, 4, 5, 6, 7, 8):

- 1) $Sc = + SismaZ*fz + SismaX*fx + SismaY*fy$
- 2) $Sc = + SismaZ*fz + SismaX*fx - SismaY*fy$
- 3) $Sc = + SismaZ*fz - SismaX*fx + SismaY*fy$
- 4) $Sc = + SismaZ*fz - SismaX*fx - SismaY*fy$.
- 1) $Sc = - SismaZ*fz + SismaX*fx + SismaY*fy$
- 2) $Sc = - SismaZ*fz + SismaX*fx - SismaY*fy$
- 3) $Sc = - SismaZ*fz - SismaX*fx + SismaY*fy$
- 4) $Sc = - SismaZ*fz - SismaX*fx - SismaY*fy$.

- Quando non è richiesto il contributo del sisma in direzione Z le ultime quattro sono assenti

Le combinazioni delle azioni sismiche così ottenute vengono combinate con i carichi verticali (come da scenario).

Sez : Sezione di verifica [Sinistra/Destra]

$Td[kg]^{(2)}$: Taglio di verifica

$VRdns[kg]$: Resistenza a taglio in assenza di armature

$VRcd[kg]$: Resistenza taglio-compressione calcestruzzo

$VRsd[kg]$: Resistenza taglio-trazione acciaio

$VRd[kg]$: Resistenza a taglio = $\min(VRcd, VRsd)$

$VRd,f[kg]$: Resistenza a taglio dovuta alla resistenza a trazione del calcestruzzo ad alte prestazioni (quando presente)(cfr. eq 4.2 CNR204/2006)

$Mt[kg*m]$: Momento torcente

$Tpl[kg]$: Taglio dovuto ai momenti resistenti alle estremità della trave

$Mr[kg*m]$: Momento resistente (ultimo) utilizzato per il calcolo di Tpl quando richiesto

$Dx[cm]$: Distanza dall'estremo da armare con staffe

$Staffe[cmq]$: Area delle staffe

$\cot(\theta)$: cotangente teta secondo il punto 4.1.2.1.3 delle Norme Tecniche

$F.Parete[cmq]^{(3)}$: Area armatura longitudinale di parete

Simbologia verifica travi collegamento:

Comb : Combinazione più gravosa

$Nsd[kg]$: Azione verticale negli elementi collegati, nella combinazione specificata

α : Coefficiente in funzione della classe di terreno (NTC 7.2.5.1)

a/g : Punto di aggancio dello spettro di accelerazione ($a/g=Sa(0)$)

N : Sforzo normale di verifica $N=\alpha*Nsd*a/g$

$Af[cmq]$: Area di ferro complessiva nella sezione

$NRd C[kg]$: Resistenza a compressione della sezione

$NRd T[kg]$: Resistenza a trazione della sezione

$rcm[kg/cm^2]$ = resistenza media calcestruzzo

$fym[kg/cm^2]$ = resistenza media acciaio

FC = fattore di confidenza

qd = fattore di struttura verifiche duttili

qf = fattore di struttura verifiche fragili

Fatt.Ampl.Sisma = fattore moltiplicativo di gruppo per le azioni sismiche (solo se diverso da 1.0)

Cs : Coefficiente di sicurezza definito dal rapporto Fr/Fd (Fr =resistenza, Fd =azione)

Css : Coefficiente di sicurezza sismico definito rapporto $(Fr-Fv)/FdE$ (Fr =resistenza, Fv =azione per carichi

verticali, FdE=azione sismica)

Note Verifica travi:

(¹): il valore del momento di verifica è dato da $M + \Delta M$

(²): Td è il valore di verifica a taglio esso è calcolato in funzione della somma tra taglio da carichi verticali il valore di Tpl ovvero quando la trave è tozza amplificando il taglio di calcolo dovuto al sisma per il fattore di struttura

(³): armatura necessaria per la sola verifica a torsione

(⁴): le deformazioni sono stampate a meno del fattore 10^{-3}

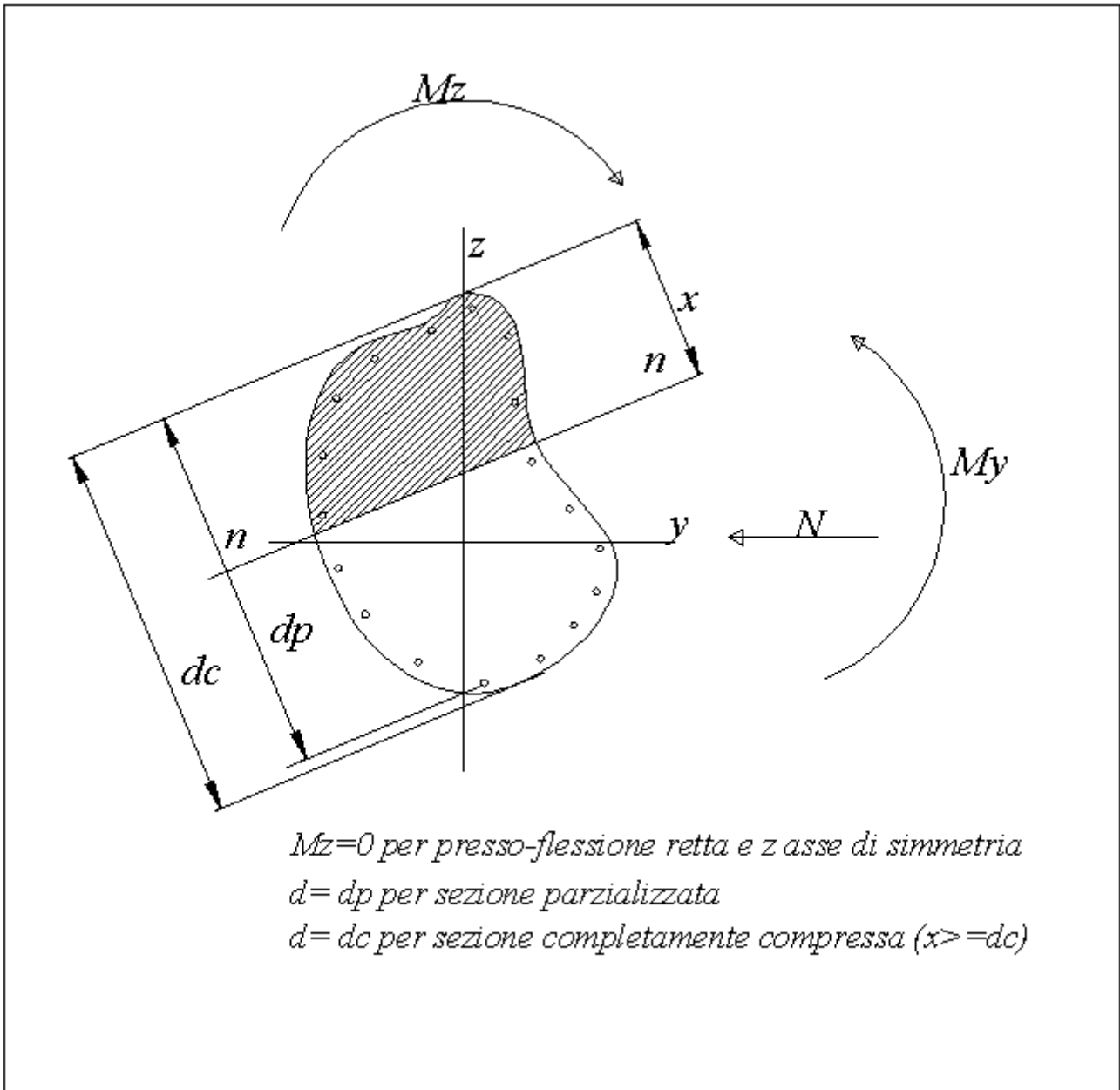
(⁵): distanza tra la fibra di cls compressa piu' lontana e l'asse neutro in direzione ortogonale all'asse neutro

(⁶): distanza tra le fibre sollecitate piu' lontane dall'asse neutro:

nel caso di sezione parzializzata le due fibre sono quella di cls compresso e quella dell'acciaio teso piu lontane da n-n
nel caso di sezione completamente compressa le due fibre sono le due di cls compresso piu lontane da n-n

(⁷): Indica lo stato della sezione se: completamente compressa (Compr.), completamente tesa (Tesa), parzializzata (Parz.)

Schema geometrico verifica della sezione



Trave : 237 [234 , 233] Pilastrate [6087 , 6085]

Sez. R: $B_y= 30.0 \text{ cm}$ $B_z=50.0 \text{ cm}$ $L=543.5 \text{ cm}$ $L_n=543.5 \text{ cm}$

Critério : CLS_TraviAlte - Verifica a flessione : **Verificato**

X	M-	M+	ΔM-	ΔM+	Afs	Afi	Mr-	Mr+	C-	C+	CS
cm	kg*m	kg*m	kg*m	kg*m	cmq	cmq	kg*m	kg*m			
ILN	11587	4238	--	14	9.24	6.16	15432	10417	(3+4)-V-2	(5+6)-V-3	1.3
54.4	7979	4274	1371	--	7.70	6.16	12931	10417	(3+4)-V-2	(5+6)-V-3	1.4
CAMP	4756	6576	1225	235	6.16	6.16	10418	10418	(3+4)-V-2	(3+4)-V-2	1.5
489.2	6815	7280	1148	195	6.16	6.16	10418	10418	(3+4)-V-3	(5+6)-V-2	1.3
FLN	9835	7792	--	--	6.16	6.16	10418	10418	(3+4)-V-3	(5+6)-V-2	1.1

X	x-	d-	x-/d-	x+	d+	x+/d+	Mr-	Mr+	C-	C+	Stato-	Stato+
cm	cm	cm		cm	cm		kg*m	kg*m				
ILN	15.5	45.9	0.337	11.9	45.9	0.260	15432	10417	(3+4)-V-2	(5+6)-V-3	Parz.	Parz.
54.4	14.2	45.9	0.309	12.3	45.9	0.267	12931	10417	(3+4)-V-2	(5+6)-V-3	Parz.	Parz.
CAMP	12.7	45.9	0.277	12.8	45.9	0.278	10418	10418	(3+4)-V-2	(3+4)-V-2	Parz.	Parz.
489.2	12.8	45.9	0.279	12.8	45.9	0.279	10418	10418	(3+4)-V-3	(5+6)-V-2	Parz.	Parz.
FLN	12.9	45.9	0.282	12.8	45.9	0.279	10418	10418	(3+4)-V-3	(5+6)-V-2	Parz.	Parz.

Verifica a taglio: cot(θ) Sin=2.500, cot(θ) Cen=2.500, cot(θ) Des=2.500

Comb Sin=(3+4)-V-3 Cen=(3+4)-V-3 Des=(3+4)-V-3

Sez	Td	VRdns	VRcd	VRsd	VRd	Tpl	Mr	Dx	Staffe	CS
	kg	kg	kg	kg	kg	kg	kg*m	cm	cmq/m	
Sin	6953	--	30149	40627	30149	0	0	50.0	10.05	4.3
Cen	6287	--	30149	18467	18467	--	--	--	4.57	2.9
Des	5873	--	30149	40627	30149	0	0	50.0	10.05	5.1

Trave : 237 [235 , 234] Pilastrate [6071 , 6087]

Sez. R: By= 30.0 cm Bz=50.0 cm L=538.0 cm Ln=538.0 cm

Critério : CLS_TraviAlte - Verifica a flessione : **Verificato**

X	M-	M+	ΔM-	ΔM+	Afs	Afi	Mr-	Mr+	C-	C+	CS
cm	kg*m	kg*m	kg*m	kg*m	cmq	cmq	kg*m	kg*m			
ILN	12067	7438	--	--	8.17	6.16	13699	10417	(3+4)-V-2	(5+6)-V-3	1.1
53.8	8997	6736	1179	269	8.17	6.16	13699	10417	(3+4)-V-2	(5+6)-V-3	1.3
CAMP	6203	5801	1073	359	6.16	6.16	10418	10418	(3+4)-V-2	(5+6)-V-3	1.4
484.2	7509	5754	1153	294	7.70	6.16	12931	10417	(3+4)-V-3	(5+6)-V-2	1.5
FLN	10513	6518	--	--	9.24	6.16	15432	10417	(3+4)-V-3	(5+6)-V-2	1.5

X	x-	d-	x-/d-	x+	d+	x+/d+	Mr-	Mr+	C-	C+	Stato-	Stato+
cm	cm	cm		cm	cm		kg*m	kg*m				
ILN	14.7	45.9	0.321	12.3	45.9	0.268	13699	10417	(3+4)-V-2	(5+6)-V-3	Parz.	Parz.
53.8	14.6	45.9	0.318	12.3	45.9	0.268	13699	10417	(3+4)-V-2	(5+6)-V-3	Parz.	Parz.
CAMP	12.8	45.9	0.279	12.7	45.9	0.277	10418	10418	(3+4)-V-2	(5+6)-V-3	Parz.	Parz.
484.2	14.2	45.9	0.308	12.3	45.9	0.269	12931	10417	(3+4)-V-3	(5+6)-V-2	Parz.	Parz.
FLN	15.4	45.9	0.335	12.0	45.9	0.262	15432	10417	(3+4)-V-3	(5+6)-V-2	Parz.	Parz.

Verifica a taglio: cot(θ) Sin=2.500, cot(θ) Cen=2.500, cot(θ) Des=2.500

Comb Sin=(3+4)-V-3 Cen=(3+4)-V-3 Des=(3+4)-V-3

Sez	Td	VRdns	VRcd	VRsd	VRd	Tpl	Mr	Dx	Staffe	CS
	kg	kg	kg	kg	kg	kg	kg*m	cm	cmq/m	
Sin	5940	--	30149	40627	30149	0	0	50.0	10.05	5.1
Cen	5452	--	30149	18690	18690	--	--	--	4.62	3.4
Des	5814	--	30149	40627	30149	0	0	50.0	10.05	5.2

Trave : 238 [220 , 223] Pilastrate [6080 , 6081]

Sez. R: By= 30.0 cm Bz=50.0 cm L=421.6 cm Ln=421.6 cm

Critério : CLS_TraviAlte - Verifica a flessione : **Verificato**

X	M-	M+	ΔM-	ΔM+	Afs	Afi	Mr-	Mr+	C-	C+	CS
cm	kg*m	kg*m	kg*m	kg*m	cmq	cmq	kg*m	kg*m			
ILN	10137	7210	--	--	6.16	6.16	10418	10418	(3+4)-III-2	(5+6)-III-3	1.0

X	M-	M+	$\Delta M-$	$\Delta M+$	Afs	Afi	Mr-	Mr+	C-	C+	CS
42.2	7766	6354	1161	419	6.16	6.16	10418	10418	(3+4)-III-2	(5+6)-III-3	1.2
CAMP	5612	5336	1056	499	6.16	6.16	10418	10418	(3+4)-III-2	(5+6)-III-3	1.6
379.5	7346	4291	1236	350	6.16	6.16	10418	10418	(3+4)-VII-4	(5+6)-VII-1	1.2
FLN	9869	5005	--	--	6.16	6.16	10418	10418	(3+4)-VII-4	(5+6)-VII-1	1.1

X	x-	d-	x-/d-	x+	d+	x+/d+	Mr-	Mr+	C-	C+	Stato-	Stato+
cm	cm	cm		cm	cm		kg*m	kg*m				
ILN	10.7	45.9	0.233	12.8	45.9	0.278	10418	10418	(3+4)-III-2	(5+6)-III-3	Parz.	Parz.
42.2	12.9	45.9	0.281	12.8	45.9	0.278	10418	10418	(3+4)-III-2	(5+6)-III-3	Parz.	Parz.
CAMP	12.8	45.9	0.278	12.7	45.9	0.277	10418	10418	(3+4)-III-2	(5+6)-III-3	Parz.	Parz.
379.5	12.9	45.9	0.280	12.6	45.9	0.275	10418	10418	(3+4)-VII-4	(5+6)-VII-1	Parz.	Parz.
FLN	12.9	45.9	0.282	12.7	45.9	0.276	10418	10418	(3+4)-VII-4	(5+6)-VII-1	Parz.	Parz.

Verifica a taglio: $\cot(\theta) \sin=2.500, \cot(\theta) \cos=2.500, \cot(\theta) \text{Des}=2.500$

Comb $\sin=(3+4)\text{-VII-4}$ $\cos=(3+4)\text{-VII-4}$ $\text{Des}=(3+4)\text{-VII-4}$

Sez	Td	VRdns	VRcd	VRsd	VRd	Tpl	Mr	Dx	Staffe	CS
	kg	kg	kg	kg	kg	kg	kg*m	cm	cmq/m	
Sin	5908	--	30149	40627	30149	0	0	50.0	10.05	5.1
Cen	5388	--	30149	18467	18467	--	--	--	4.57	3.4
Des	6205	--	30149	40627	30149	0	0	50.0	10.05	4.9

Trave : 239 [211 , 213] Pilastrate [6078 , 6073]

Sez. R: $B_y=30.0 \text{ cm}$ $B_z=50.0 \text{ cm}$ $L=626.5 \text{ cm}$ $L_n=626.5 \text{ cm}$

Criterio : CLS_TraviAlte - Verifica a flessione : **Verificato**

X	M-	M+	$\Delta M-$	$\Delta M+$	Afs	Afi	Mr-	Mr+	C-	C+	CS
cm	kg*m	kg*m	kg*m	kg*m	cmq	cmq	kg*m	kg*m			
ILN	11375	4373	--	27	9.24	6.16	15432	10417	(3+4)-I-1	(5+6)-I-4	1.4
62.7	7577	4454	1252	--	7.70	6.16	12931	10417	(3+4)-I-1	(5+6)-I-4	1.5
CAMP	5514	6477	1092	130	6.16	6.16	10418	10418	(3+4)-I-4	(5+6)-I-1	1.6
563.9	8827	6870	1249	--	8.17	6.16	13699	10417	(3+4)-I-4	(5+6)-I-1	1.4
FLN	12615	6868	--	--	8.17	6.16	13699	10417	(3+4)-I-4	(5+6)-I-1	1.1

X	x-	d-	x-/d-	x+	d+	x+/d+	Mr-	Mr+	C-	C+	Stato-	Stato+
cm	cm	cm		cm	cm		kg*m	kg*m				
ILN	15.4	45.9	0.337	11.9	45.9	0.260	15432	10417	(3+4)-I-1	(5+6)-I-4	Parz.	Parz.
62.7	14.2	45.9	0.309	12.3	45.9	0.267	12931	10417	(3+4)-I-1	(5+6)-I-4	Parz.	Parz.
CAMP	12.7	45.9	0.278	12.7	45.9	0.278	10418	10418	(3+4)-I-4	(5+6)-I-1	Parz.	Parz.
563.9	14.6	45.9	0.318	12.3	45.9	0.268	13699	10417	(3+4)-I-4	(5+6)-I-1	Parz.	Parz.
FLN	14.8	45.9	0.322	12.3	45.9	0.268	13699	10417	(3+4)-I-4	(5+6)-I-1	Parz.	Parz.

Verifica a taglio: $\cot(\theta) \sin=2.500, \cot(\theta) \cos=2.500, \cot(\theta) \text{Des}=2.500$

Comb $\sin=(3+4)\text{-I-4}$ $\cos=(3+4)\text{-I-4}$ $\text{Des}=(3+4)\text{-I-4}$

Sez	Td	VRdns	VRcd	VRsd	VRd	Tpl	Mr	Dx	Staffe	CS
	kg	kg	kg	kg	kg	kg	kg*m	cm	cmq/m	
Sin	6354	--	30149	40627	30149	0	0	50.0	10.05	4.7
Cen	5744	--	30149	18638	18638	--	--	--	4.61	3.2
Des	6391	--	30149	40627	30149	0	0	50.0	10.05	4.7

Trave : 239 [210 , 211] Pilastrate [6079 , 6078]

Sez. R: $B_y=30.0 \text{ cm}$ $B_z=50.0 \text{ cm}$ $L=422.5 \text{ cm}$ $L_n=422.5 \text{ cm}$

Criterio : CLS_TraviAlte - Verifica a flessione : **Verificato**

X	M-	M+	$\Delta M-$	$\Delta M+$	Afs	Afi	Mr-	Mr+	C-	C+	CS
cm	kg*m	kg*m	kg*m	kg*m	cmq	cmq	kg*m	kg*m			
ILN	11295	6763	--	--	8.17	6.16	13699	10417	(3+4)-I-1	(5+6)-I-4	1.2
42.2	8684	6000	1276	373	8.17	6.16	13699	10417	(3+4)-I-1	(5+6)-I-4	1.4
CAMP	6253	5085	1189	447	6.16	6.16	10418	10418	(3+4)-I-1	(5+6)-I-4	1.4
380.2	5622	5669	1097	526	6.16	6.16	10418	10418	(3+4)-I-4	(5+6)-I-1	1.6

X	M-	M+	$\Delta M-$	$\Delta M+$	Afs	Afi	Mr-	Mr+	C-	C+	CS
FLN	7866	6745	--	--	6.16	6.16	10418	10418	(3+4)-I-4	(5+6)-I-1	1.3

X	x-	d-	x-/d-	x+	d+	x+/d+	Mr-	Mr+	C-	C+	Stato-	Stato+
cm	cm	cm		cm	cm		kg*m	kg*m				
ILN	14.7	45.9	0.320	12.3	45.9	0.267	13699	10417	(3+4)-I-1	(5+6)-I-4	Parz.	Parz.
42.2	14.6	45.9	0.318	12.3	45.9	0.267	13699	10417	(3+4)-I-1	(5+6)-I-4	Parz.	Parz.
CAMP	12.8	45.9	0.279	12.7	45.9	0.276	10418	10418	(3+4)-I-1	(5+6)-I-4	Parz.	Parz.
380.2	12.8	45.9	0.278	12.7	45.9	0.277	10418	10418	(3+4)-I-4	(5+6)-I-1	Parz.	Parz.
FLN	12.8	45.9	0.279	12.8	45.9	0.278	10418	10418	(3+4)-I-4	(5+6)-I-1	Parz.	Parz.

Verifica a taglio: $\cot(\theta) \text{ Sin}=2.500, \cot(\theta) \text{ Cen}=2.500, \cot(\theta) \text{ Des}=2.500$

Comb Sin=(3+4)-I-4 Cen=(3+4)-I-4 Des=(3+4)-I-4

Sez	Td	VRdns	VRcd	VRsd	VRd	Tpl	Mr	Dx	Staffe	CS
	kg	kg	kg	kg	kg	kg	kg*m	cm	cmq/m	
Sin	6367	--	30149	40627	30149	0	0	50.0	10.05	4.7
Cen	5540	--	30149	19119	19119	--	--	--	4.73	3.5
Des	5499	--	30149	40627	30149	0	0	50.0	10.05	5.5

Trave : 240 [266 , 228] Pilastrate [6088 , 6086]

Sez. R: $B_y=30.0 \text{ cm}$ $B_z=50.0 \text{ cm}$ $L=537.6 \text{ cm}$ $L_n=537.6 \text{ cm}$

Criterio : CLS_TraviAlte - Verifica a flessione : **Verificato**

X	M-	M+	$\Delta M-$	$\Delta M+$	Afs	Afi	Mr-	Mr+	C-	C+	CS
cm	kg*m	kg*m	kg*m	kg*m	cmq	cmq	kg*m	kg*m			
ILN	11779	6767	--	--	8.17	6.16	13699	10417	(3+4)-V-2	(5+6)-V-3	1.2
53.8	8696	6147	1184	238	8.17	6.16	13699	10417	(3+4)-V-2	(5+6)-V-3	1.4
CAMP	5867	5776	1087	403	6.16	6.16	10418	10418	(3+4)-V-2	(3+4)-V-2	1.5
483.8	6702	6853	1047	361	6.16	6.16	10418	10418	(3+4)-V-3	(5+6)-V-2	1.3
FLN	9427	7793	--	--	6.16	6.16	10418	10418	(3+4)-V-3	(5+6)-V-2	1.1

X	x-	d-	x-/d-	x+	d+	x+/d+	Mr-	Mr+	C-	C+	Stato-	Stato+
cm	cm	cm		cm	cm		kg*m	kg*m				
ILN	14.7	45.9	0.320	12.3	45.9	0.267	13699	10417	(3+4)-V-2	(5+6)-V-3	Parz.	Parz.
53.8	14.6	45.9	0.318	12.3	45.9	0.267	13699	10417	(3+4)-V-2	(5+6)-V-3	Parz.	Parz.
CAMP	12.8	45.9	0.278	12.7	45.9	0.277	10418	10418	(3+4)-V-2	(3+4)-V-2	Parz.	Parz.
483.8	12.8	45.9	0.279	12.8	45.9	0.278	10418	10418	(3+4)-V-3	(5+6)-V-2	Parz.	Parz.
FLN	12.9	45.9	0.281	12.8	45.9	0.279	10418	10418	(3+4)-V-3	(5+6)-V-2	Parz.	Parz.

Verifica a taglio: $\cot(\theta) \text{ Sin}=2.500, \cot(\theta) \text{ Cen}=2.500, \cot(\theta) \text{ Des}=2.500$

Comb Sin=(3+4)-V-3 Cen=(3+4)-V-3 Des=(3+4)-V-3

Sez	Td	VRdns	VRcd	VRsd	VRd	Tpl	Mr	Dx	Staffe	CS
	kg	kg	kg	kg	kg	kg	kg*m	cm	cmq/m	
Sin	5949	--	30149	40627	30149	0	0	50.0	10.05	5.1
Cen	5500	--	30149	18708	18708	--	--	--	4.63	3.4
Des	5279	--	30149	40627	30149	0	0	50.0	10.05	5.7

Trave : 241 [281 , 276] Pilastrate [6070 , 6120]

Sez. R: $B_y=30.0 \text{ cm}$ $B_z=50.0 \text{ cm}$ $L=600.6 \text{ cm}$ $L_n=600.6 \text{ cm}$

Criterio : CLS_TraviAlte - Verifica a flessione : **Verificato**

X	M-	M+	$\Delta M-$	$\Delta M+$	Afs	Afi	Mr-	Mr+	C-	C+	CS
cm	kg*m	kg*m	kg*m	kg*m	cmq	cmq	kg*m	kg*m			
ILN	10951	6502	--	--	8.17	6.16	13699	10417	(3+4)-VI-3	(5+6)-VI-2	1.3
60.1	7536	6003	1174	171	8.17	6.16	13699	10417	(3+4)-VI-3	(5+6)-VI-2	1.6
CAMP	6001	6330	1077	257	6.16	6.16	10418	10418	(3+4)-VI-2	(5+6)-VI-3	1.5
540.6	9132	7078	1199	154	8.17	6.16	13699	10417	(3+4)-VI-2	(5+6)-VI-3	1.3
FLN	12620	7525	--	--	8.17	6.16	13699	10417	(3+4)-VI-2	(5+6)-VI-3	1.1

X	x-	d-	x-/d-	x+	d+	x+/d+	Mr-	Mr+	C-	C+	Stato-	Stato+
cm	cm	cm		cm	cm		kg*m	kg*m				
ILN	14.7	45.9	0.319	12.3	45.9	0.267	13699	10417	(3+4)-VI-3	(5+6)-VI-2	Parz.	Parz.
60.1	14.5	45.9	0.316	12.2	45.9	0.267	13699	10417	(3+4)-VI-3	(5+6)-VI-2	Parz.	Parz.
CAMP	12.8	45.9	0.278	12.7	45.9	0.278	10418	10418	(3+4)-VI-2	(5+6)-VI-3	Parz.	Parz.
540.6	14.6	45.9	0.318	12.3	45.9	0.268	13699	10417	(3+4)-VI-2	(5+6)-VI-3	Parz.	Parz.
FLN	14.8	45.9	0.322	12.3	45.9	0.268	13699	10417	(3+4)-VI-2	(5+6)-VI-3	Parz.	Parz.

Verifica a taglio:cot(θ) Sin=2.500,cot(θ) Cen=2.500,cot(θ) Des=2.500

Comb Sin=(3+4)-VI-3 Cen=(3+4)-VI-3 Des=(3+4)-VI-3

Sez	Td	VRdns	VRcd	VRsd	VRd	Tpl	Mr	Dx	Staffe	CS
	kg	kg	kg	kg	kg	kg	kg*m	cm	cmq/m	
Sin	5957	--	30149	40627	30149	0	0	50.0	10.05	5.1
Cen	5512	--	30149	18467	18467	--	--	--	4.57	3.4
Des	6076	--	30149	40627	30149	0	0	50.0	10.05	5.0

Trave : 242 [280 , 275] Pilastrate [6069 , 6121]

Sez. R: By= 30.0 cm Bz=50.0 cm L=600.6 cm Ln=600.6 cm

Criterio : CLS_TraviAlte - Verifica a flessione :**Verificato**

X	M-	M+	Δ M-	Δ M+	Afs	Afi	Mr-	Mr+	C-	C+	CS
cm	kg*m	kg*m	kg*m	kg*m	cmq	cmq	kg*m	kg*m			
ILN	11595	6555	--	--	8.17	6.16	13699	10417	(3+4)-VI-3	(5+6)-VI-2	1.2
60.1	8176	6045	1176	175	8.17	6.16	13699	10417	(3+4)-VI-3	(5+6)-VI-2	1.5
CAMP	5859	5902	1063	270	6.16	6.16	10418	10418	(3+4)-VI-2	(5+6)-VI-3	1.5
540.5	8951	6687	1185	167	8.17	6.16	13699	10417	(3+4)-VI-2	(5+6)-VI-3	1.4
FLN	12396	7172	--	--	8.17	6.16	13699	10417	(3+4)-VI-2	(5+6)-VI-3	1.1

X	x-	d-	x-/d-	x+	d+	x+/d+	Mr-	Mr+	C-	C+	Stato-	Stato+
cm	cm	cm		cm	cm		kg*m	kg*m				
ILN	14.7	45.9	0.320	12.3	45.9	0.267	13699	10417	(3+4)-VI-3	(5+6)-VI-2	Parz.	Parz.
60.1	14.6	45.9	0.317	12.2	45.9	0.267	13699	10417	(3+4)-VI-3	(5+6)-VI-2	Parz.	Parz.
CAMP	12.8	45.9	0.278	12.7	45.9	0.277	10418	10418	(3+4)-VI-2	(5+6)-VI-3	Parz.	Parz.
540.5	14.6	45.9	0.318	12.3	45.9	0.268	13699	10417	(3+4)-VI-2	(5+6)-VI-3	Parz.	Parz.
FLN	14.8	45.9	0.321	12.3	45.9	0.268	13699	10417	(3+4)-VI-2	(5+6)-VI-3	Parz.	Parz.

Verifica a taglio:cot(θ) Sin=2.500,cot(θ) Cen=2.500,cot(θ) Des=2.500

Comb Sin=(3+4)-VI-3 Cen=(3+4)-VI-3 Des=(3+4)-VI-3

Sez	Td	VRdns	VRcd	VRsd	VRd	Tpl	Mr	Dx	Staffe	CS
	kg	kg	kg	kg	kg	kg	kg*m	cm	cmq/m	
Sin	5926	--	30149	40627	30149	0	0	50.0	10.05	5.1
Cen	5443	--	30149	18467	18467	--	--	--	4.57	3.4
Des	6003	--	30149	40627	30149	0	0	50.0	10.05	5.0

Trave : 243 [257 , 258] Pilastrate [6095 , 6102]

Sez. R: By= 30.0 cm Bz=50.0 cm L=523.0 cm Ln=523.0 cm

Criterio : CLS_TraviAlte - Verifica a flessione :**Verificato**

X	M-	M+	Δ M-	Δ M+	Afs	Afi	Mr-	Mr+	C-	C+	CS
cm	kg*m	kg*m	kg*m	kg*m	cmq	cmq	kg*m	kg*m			
ILN	2859	765	--	40	6.16	6.16	10418	10418	(5+6)-III-3	(3+4)-III-2	3.6
52.3	1916	865	372	--	6.16	6.16	10418	10418	(5+6)-III-3	(3+4)-III-2	4.6
CAMP	1327	1835	284	48	6.16	6.16	10418	10418	(3+4)-I-2	(5+6)-I-3	5.5
470.7	2047	1957	325	8	6.16	6.16	10418	10418	(3+4)-I-2	(5+6)-I-3	4.4
FLN	2870	1977	--	--	6.16	6.16	10418	10418	(3+4)-I-2	(5+6)-I-3	3.6

X	x-	d-	x-/d-	x+	d+	x+/d+	Mr-	Mr+	C-	C+	Stato-	Stato+
cm	cm	cm		cm	cm		kg*m	kg*m				
ILN	12.5	45.9	0.273	12.4	45.9	0.271	10418	10418	(5+6)-III-3	(3+4)-III-2	Parz.	Parz.
52.3	12.5	45.9	0.273	12.4	45.9	0.271	10418	10418	(5+6)-III-3	(3+4)-III-2	Parz.	Parz.

X	x-	d-	x-/d-	x+	d+	x+/d+	Mr-	Mr+	C-	C+	Stato-	Stato+
CAMP	12.5	45.9	0.272	12.5	45.9	0.272	10418	10418	(3+4)-I-2	(5+6)-I-3	Parz.	Parz.
470.7	12.5	45.9	0.273	12.5	45.9	0.272	10418	10418	(3+4)-I-2	(5+6)-I-3	Parz.	Parz.
FLN	12.5	45.9	0.273	12.5	45.9	0.272	10418	10418	(3+4)-I-2	(5+6)-I-3	Parz.	Parz.

Verifica a taglio:cot(θ) Sin=2.500,cot(θ) Cen=2.500,cot(θ) Des=2.500

Comb Sin=(5+6)-III-3 Cen=(5+6)-III-3 Des=(3+4)-III-3

Sez	Td	VRdns	VRcd	VRsd	VRd	Tpl	Mr	Dx	Staffe	CS
	kg	kg	kg	kg	kg	kg	kg*m	cm	cmq/m	
Sin	1903	--	30149	40627	30149	0	0	50.0	10.05	16
Cen	1707	--	30149	18467	18467	--	--	--	4.57	11
Des	1674	--	30149	40627	30149	0	0	50.0	10.05	18

Trave : 244 [267 , 256] Pilastrate [6126 , 6094]

Sez. R: By= 30.0 cm Bz=50.0 cm L=450.9 cm Ln=450.9 cm

Criterio : CLS_TraviAlte - Verifica a flessione :Verificato

X	M-	M+	Δ M-	Δ M+	Afs	Afi	Mr-	Mr+	C-	C+	CS
cm	kg*m	kg*m	kg*m	kg*m	cmq	cmq	kg*m	kg*m			
ILN	6487	6496	--	--	6.16	6.16	10418	10418	(3+4)-VI-3	(5+6)-VI-2	1.6
45.1	4605	5752	862	341	6.16	6.16	10418	10418	(3+4)-VI-3	(5+6)-VI-2	1.7
CAMP	3846	4922	916	372	6.16	6.16	10418	10418	(5+6)-VI-2	(3+4)-VI-2	2.0
405.8	5897	3919	1043	164	6.16	6.16	10418	10418	(3+4)-VI-2	(5+6)-VI-3	1.5
FLN	8173	4278	--	--	6.16	6.16	10418	10418	(3+4)-VI-2	(5+6)-VI-3	1.3

X	x-	d-	x-/d-	x+	d+	x+/d+	Mr-	Mr+	C-	C+	Stato-	Stato+
cm	cm	cm		cm	cm		kg*m	kg*m				
ILN	12.7	45.9	0.278	12.7	45.9	0.278	10418	10418	(3+4)-VI-3	(5+6)-VI-2	Parz.	Parz.
45.1	12.7	45.9	0.276	12.7	45.9	0.277	10418	10418	(3+4)-VI-3	(5+6)-VI-2	Parz.	Parz.
CAMP	12.6	45.9	0.276	12.7	45.9	0.276	10418	10418	(5+6)-VI-2	(3+4)-VI-2	Parz.	Parz.
405.8	12.8	45.9	0.278	12.6	45.9	0.275	10418	10418	(3+4)-VI-2	(5+6)-VI-3	Parz.	Parz.
FLN	12.8	45.9	0.280	12.6	45.9	0.275	10418	10418	(3+4)-VI-2	(5+6)-VI-3	Parz.	Parz.

Verifica a taglio:cot(θ) Sin=2.500,cot(θ) Cen=2.500,cot(θ) Des=2.500

Comb Sin=(3+4)-VI-3 Cen=(3+4)-VI-3 Des=(3+4)-VI-3

Sez	Td	VRdns	VRcd	VRsd	VRd	Tpl	Mr	Dx	Staffe	CS
	kg	kg	kg	kg	kg	kg	kg*m	cm	cmq/m	
Sin	4355	--	30149	40627	30149	0	0	50.0	10.05	6.9
Cen	4443	--	30149	18845	18845	--	--	--	4.66	4.2
Des	5229	--	30149	40627	30149	0	0	50.0	10.05	5.8

Trave : 332 [322 , 320] Pilastrate [6082 , 6080]

Sez. R: By= 20.0 cm Bz=20.0 cm L=547.1 cm Ln=547.1 cm

Criterio : CLS_TraviSpessore_Esist - Verifica a flessione rcm=175 [kg/cmq],fym=4190 [kg/cmq], FC=1.20 qd=2,

qf=1.5 ::Verificato

X	M-	M+	Δ M-	Δ M+	Afs	Afi	Mr-	Mr+	C-	C+	CS	CSs
cm	kg*m	kg*m	kg*m	kg*m	cmq	cmq	kg*m	kg*m				
ILN	1219	--	--	--	5.03	5.03	4270	4270	2	(5+6)-VIII-2	3.5	6.2
54.7	578	--	--	--	5.03	5.03	4270	4270	2	(5+6)-VIII-2	7.4	12
CAMP	--	593	--	--	5.03	5.03	4270	4270	(3+4)-VIII-3	2	7.2	12
492.4	504	--	--	--	5.03	5.03	4270	4270	2	(3+4)-IV-3	8.5	13
FLN	1139	--	--	--	5.03	5.03	4270	4270	2	(3+4)-IV-3	3.7	6.5

X	x-	d-	x-/d-	x+	d+	x+/d+	Mr-	Mr+	C-	C+	Stato-	Stato+
cm	cm	cm		cm	cm		kg*m	kg*m				
ILN	7.5	18.0	0.417	--	--	--	4270	4270	2	(5+6)-VIII-2	Parz.	--
54.7	7.4	18.0	0.412	--	--	--	4270	4270	2	(5+6)-VIII-2	Parz.	--
CAMP	--	--	--	7.4	18.0	0.413	4270	4270	(3+4)-VIII-3	2	--	Parz.
492.4	7.4	18.0	0.412	--	--	--	4270	4270	2	(3+4)-IV-3	Parz.	--

X	x-	d-	x-/d-	x+	d+	x+/d+	Mr-	Mr+	C-	C+	Stato-	Stato+
FLN	7.5	18.0	0.416	--	--	--	4270	4270	2	(3+4)-IV-3	Parz.	--

Verifica a taglio: $\cot(\theta) \sin=2.500, \cot(\theta) \text{Cen}=2.500, \cot(\theta) \text{Des}=2.500$
 Comb Sin=2 Cen=2 Des=2

Sez	Td	VRdns	VRcd	VRsd	VRd	Tpl	Mr	Dx	Staffe	CS	CSs
	kg	kg	kg	kg	kg	kg	kg*m	cm	cmq/m		
Sin	1297	--	3832	24724	3832	0	4270	62.6	20.11	3.0	--
Cen	792	--	3832	17462	3832	--	--	--	14.20	4.8	--
Des	1295	--	3832	24724	3832	0	4270	62.6	20.11	3.0	--

Trave : 333 [311 , 310] Pilastrate [6078 , 6079]

Sez. R: $B_y=30.0 \text{ cm } B_z=50.0 \text{ cm } L=422.5 \text{ cm } L_n=422.5 \text{ cm}$

Criterio : CLS_TraviAlte - Verifica a flessione : **Verificato**

X	M-	M+	$\Delta M-$	$\Delta M+$	Afs	Afi	Mr-	Mr+	C-	C+	CS
cm	kg*m	kg*m	kg*m	kg*m	cmq	cmq	kg*m	kg*m			
ILN	4390	72	--	--	6.16	6.16	10418	10418	(5+6)-I-4	(3+4)-I-1	2.4
42.2	3070	17	645	27	6.16	6.16	10418	10418	(5+6)-I-4	(3+4)-I-1	2.8
CAMP	3332	3400	429	247	6.16	6.16	10418	10418	(3+4)-III-2	(5+6)-III-3	2.8
380.2	4211	3906	480	198	6.16	6.16	10418	10418	(3+4)-III-2	(5+6)-III-3	2.2
FLN	5192	4311	--	--	6.16	6.16	10418	10418	(3+4)-III-2	(5+6)-III-3	2.0

X	x-	d-	x-/d-	x+	d+	x+/d+	Mr-	Mr+	C-	C+	Stato-	Stato+
cm	cm	cm		cm	cm		kg*m	kg*m				
ILN	12.6	45.9	0.275	12.4	45.9	0.270	10418	10418	(5+6)-I-4	(3+4)-I-1	Parz.	Parz.
42.2	12.6	45.9	0.274	12.4	45.9	0.270	10418	10418	(5+6)-I-4	(3+4)-I-1	Parz.	Parz.
CAMP	12.6	45.9	0.274	12.6	45.9	0.274	10418	10418	(3+4)-III-2	(5+6)-III-3	Parz.	Parz.
380.2	12.6	45.9	0.275	12.6	45.9	0.275	10418	10418	(3+4)-III-2	(5+6)-III-3	Parz.	Parz.
FLN	12.7	45.9	0.276	12.6	45.9	0.275	10418	10418	(3+4)-III-2	(5+6)-III-3	Parz.	Parz.

Verifica a taglio: $\cot(\theta) \sin=2.500, \cot(\theta) \text{Cen}=2.500, \cot(\theta) \text{Des}=2.500$
 Comb Sin=(5+6)-III-3 Cen=(5+6)-III-3 Des=(3+4)-III-3

Sez	Td	VRdns	VRcd	VRsd	VRd	Tpl	Mr	Dx	Staffe	CS
	kg	kg	kg	kg	kg	kg	kg*m	cm	cmq/m	
Sin	3259	--	30149	40627	30149	0	0	50.0	10.05	9.3
Cen	2774	--	30149	19119	19119	--	--	--	4.73	6.9
Des	2444	--	30149	40627	30149	0	0	50.0	10.05	12

Trave : 334 [380 , 375] Pilastrate [6069 , 6121]

Sez. R: $B_y=30.0 \text{ cm } B_z=50.0 \text{ cm } L=600.6 \text{ cm } L_n=600.6 \text{ cm}$

Criterio : CLS_TraviAlte - Verifica a flessione : **Verificato**

X	M-	M+	$\Delta M-$	$\Delta M+$	Afs	Afi	Mr-	Mr+	C-	C+	CS
cm	kg*m	kg*m	kg*m	kg*m	cmq	cmq	kg*m	kg*m			
ILN	11375	7238	--	--	8.17	6.16	13699	10417	(3+4)-VI-3	(5+6)-VI-2	1.2
60.1	8509	6378	985	296	8.17	6.16	13699	10417	(3+4)-VI-3	(5+6)-VI-2	1.4
CAMP	5845	5888	916	429	6.16	6.16	10418	10418	(3+4)-VI-3	(3+4)-VI-3	1.5
540.5	7789	7134	923	359	8.17	6.16	13699	10417	(5+6)-VI-2	(3+4)-VI-3	1.4
FLN	10472	8177	--	--	8.17	6.16	13699	10417	(5+6)-VI-2	(3+4)-VI-3	1.3

X	x-	d-	x-/d-	x+	d+	x+/d+	Mr-	Mr+	C-	C+	Stato-	Stato+
cm	cm	cm		cm	cm		kg*m	kg*m				
ILN	14.7	45.9	0.320	12.3	45.9	0.268	13699	10417	(3+4)-VI-3	(5+6)-VI-2	Parz.	Parz.
60.1	14.6	45.9	0.317	12.3	45.9	0.267	13699	10417	(3+4)-VI-3	(5+6)-VI-2	Parz.	Parz.
CAMP	12.8	45.9	0.278	12.7	45.9	0.277	10418	10418	(3+4)-VI-3	(3+4)-VI-3	Parz.	Parz.
540.5	14.5	45.9	0.316	12.3	45.9	0.268	13699	10417	(5+6)-VI-2	(3+4)-VI-3	Parz.	Parz.
FLN	14.6	45.9	0.319	12.3	45.9	0.269	13699	10417	(5+6)-VI-2	(3+4)-VI-3	Parz.	Parz.

Verifica a taglio:cot(θ) Sin=2.500,cot(θ) Cen=2.500,cot(θ) Des=2.500
 Comb Sin=(3+4)-VI-3 Cen=(3+4)-VI-3 Des=(5+6)-VI-3

Sez	Td	VRdns	VRcd	VRsd	VRd	Tpl	Mr	Dx	Staffe	CS
	kg	kg	kg	kg	kg	kg	kg*m	cm	cmq/m	
Sin	4928	--	30149	40627	30149	0	0	50.0	10.05	6.1
Cen	4605	--	30149	18467	18467	--	--	--	4.57	4.0
Des	4636	--	30149	40627	30149	0	0	50.0	10.05	6.5

Trave : 335 [381 , 376] Pilastrate [6070 , 6120]

Sez. R: By= 30.0 cm Bz=50.0 cm L=600.6 cm Ln=600.6 cm

Criterio : CLS_TraviAlte - Verifica a flessione : **Verificato**

X	M-	M+	$\Delta M-$	$\Delta M+$	Afs	Afi	Mr-	Mr+	C-	C+	CS
cm	kg*m	kg*m	kg*m	kg*m	cmq	cmq	kg*m	kg*m			
ILN	11076	6507	--	--	8.17	6.16	13699	10417	(3+4)-VI-3	(5+6)-VI-2	1.2
60.1	8181	5720	996	271	8.17	6.16	13699	10417	(3+4)-VI-3	(5+6)-VI-2	1.5
CAMP	5490	6370	925	434	6.16	6.16	10418	10418	(3+4)-VI-3	(3+4)-VI-3	1.5
540.6	7925	7633	902	364	8.17	6.16	13699	10417	(5+6)-VI-2	(3+4)-VI-3	1.3
FLN	10548	8691	--	--	8.17	6.16	13699	10417	(5+6)-VI-2	(3+4)-VI-3	1.2

X	x-	d-	x-/d-	x+	d+	x+/d+	Mr-	Mr+	C-	C+	Stato-	Stato+
cm	cm	cm		cm	cm		kg*m	kg*m				
ILN	14.7	45.9	0.319	12.3	45.9	0.267	13699	10417	(3+4)-VI-3	(5+6)-VI-2	Parz.	Parz.
60.1	14.5	45.9	0.317	12.2	45.9	0.267	13699	10417	(3+4)-VI-3	(5+6)-VI-2	Parz.	Parz.
CAMP	12.7	45.9	0.277	12.8	45.9	0.278	10418	10418	(3+4)-VI-3	(3+4)-VI-3	Parz.	Parz.
540.6	14.5	45.9	0.316	12.3	45.9	0.269	13699	10417	(5+6)-VI-2	(3+4)-VI-3	Parz.	Parz.
FLN	14.6	45.9	0.319	12.4	45.9	0.269	13699	10417	(5+6)-VI-2	(3+4)-VI-3	Parz.	Parz.

Verifica a taglio:cot(θ) Sin=2.500,cot(θ) Cen=2.500,cot(θ) Des=2.500
 Comb Sin=(3+4)-VI-3 Cen=(3+4)-VI-3 Des=(5+6)-VI-3

Sez	Td	VRdns	VRcd	VRsd	VRd	Tpl	Mr	Dx	Staffe	CS
	kg	kg	kg	kg	kg	kg	kg*m	cm	cmq/m	
Sin	4990	--	30149	40627	30149	0	0	50.0	10.05	6.0
Cen	4650	--	30149	18467	18467	--	--	--	4.57	4.0
Des	4537	--	30149	40627	30149	0	0	50.0	10.05	6.6

Trave : 336 [368 , 356] Pilastrate [6126 , 6094]

Sez. R: By= 30.0 cm Bz=50.0 cm L=452.1 cm Ln=452.1 cm

Criterio : CLS_TraviAlte - Verifica a flessione : **Verificato**

X	M-	M+	$\Delta M-$	$\Delta M+$	Afs	Afi	Mr-	Mr+	C-	C+	CS
cm	kg*m	kg*m	kg*m	kg*m	cmq	cmq	kg*m	kg*m			
ILN	6792	6451	--	--	6.16	6.16	10418	10418	(3+4)-VI-3	(5+6)-VI-2	1.5
45.2	4813	5745	905	323	6.16	6.16	10418	10418	(3+4)-VI-3	(5+6)-VI-2	1.7
CAMP	3622	4939	899	351	6.16	6.16	10418	10418	(5+6)-VI-2	(3+4)-VI-2	2.0
406.9	5608	4420	1024	201	6.16	6.16	10418	10418	(3+4)-VI-2	(5+6)-VI-3	1.6
FLN	7849	4860	--	--	6.16	6.16	10418	10418	(3+4)-VI-2	(5+6)-VI-3	1.3

X	x-	d-	x-/d-	x+	d+	x+/d+	Mr-	Mr+	C-	C+	Stato-	Stato+
cm	cm	cm		cm	cm		kg*m	kg*m				
ILN	12.8	45.9	0.278	12.7	45.9	0.278	10418	10418	(3+4)-VI-3	(5+6)-VI-2	Parz.	Parz.
45.2	12.7	45.9	0.277	12.7	45.9	0.277	10418	10418	(3+4)-VI-3	(5+6)-VI-2	Parz.	Parz.
CAMP	12.6	45.9	0.275	12.7	45.9	0.276	10418	10418	(5+6)-VI-2	(3+4)-VI-2	Parz.	Parz.
406.9	12.7	45.9	0.278	12.6	45.9	0.275	10418	10418	(3+4)-VI-2	(5+6)-VI-3	Parz.	Parz.
FLN	12.8	45.9	0.279	12.7	45.9	0.276	10418	10418	(3+4)-VI-2	(5+6)-VI-3	Parz.	Parz.

Verifica a taglio:cot(θ) Sin=2.500,cot(θ) Cen=2.500,cot(θ) Des=2.500
 Comb Sin=(3+4)-VI-3 Cen=(3+4)-VI-3 Des=(3+4)-VI-3

Sez	Td	VRdns	VRcd	VRsd	VRd	Tpl	Mr	Dx	Staffe	CS
	kg	kg	kg	kg	kg	kg	kg*m	cm	cmq/m	

Sez	Td	VRdns	VRcd	VRsd	VRd	Tpl	Mr	Dx	Staffe	CS
Sin	4584	--	30149	40627	30149	0	0	50.0	10.05	6.6
Cen	4350	--	30149	18776	18776	--	--	--	4.65	4.3
Des	5138	--	30149	40627	30149	0	0	50.0	10.05	5.9

Trave : 337 [335 , 366] Pilastrate [6071 , 6088]

Sez. R: $B_y=30.0\text{ cm}$ $B_z=50.0\text{ cm}$ $L=236.6\text{ cm}$ $L_n=236.6\text{ cm}$

Criterio : CLS_TraviAlte - Verifica a flessione : **Verificato**

X	M-	M+	$\Delta M-$	$\Delta M+$	Afs	Afi	Mr-	Mr+	C-	C+	CS
cm	kg*m	kg*m	kg*m	kg*m	cmq	cmq	kg*m	kg*m			
ILN	8126	5141	--	--	6.16	6.16	10418	10418	(3+4)-VIII-1	(5+6)-VIII-4	1.3
23.7	6403	4106	1504	904	6.16	6.16	10418	10418	(3+4)-VIII-1	(5+6)-VIII-4	1.3
CAMP	4702	5069	1486	1357	6.16	6.16	10418	10418	(3+4)-VIII-1	(3+4)-VIII-1	1.6
212.9	4935	6623	1069	1339	6.16	6.16	10418	10418	(5+6)-VIII-4	(3+4)-VIII-1	1.3
FLN	6159	8157	--	--	6.16	6.16	10418	10418	(5+6)-VIII-4	(3+4)-VIII-1	1.3

X	x-	d-	x-/d-	x+	d+	x+/d+	Mr-	Mr+	C-	C+	Stato-	Stato+
cm	cm	cm		cm	cm		kg*m	kg*m				
ILN	12.8	45.9	0.280	12.7	45.9	0.276	10418	10418	(3+4)-VIII-1	(5+6)-VIII-4	Parz.	Parz.
23.7	12.8	45.9	0.279	12.7	45.9	0.276	10418	10418	(3+4)-VIII-1	(5+6)-VIII-4	Parz.	Parz.
CAMP	12.7	45.9	0.277	12.7	45.9	0.277	10418	10418	(3+4)-VIII-1	(3+4)-VIII-1	Parz.	Parz.
212.9	12.7	45.9	0.277	12.8	45.9	0.279	10418	10418	(5+6)-VIII-4	(3+4)-VIII-1	Parz.	Parz.
FLN	12.7	45.9	0.277	12.8	45.9	0.280	10418	10418	(5+6)-VIII-4	(3+4)-VIII-1	Parz.	Parz.

Verifica a taglio: $\cot(\theta)$ Sin=2.500, $\cot(\theta)$ Cen=2.500, $\cot(\theta)$ Des=2.500

Comb Sin=(3+4)-VIII-4 Cen=(3+4)-VIII-4 Des=(3+4)-VIII-4

Sez	Td	VRdns	VRcd	VRsd	VRd	Tpl	Mr	Dx	Staffe	CS
	kg	kg	kg	kg	kg	kg	kg*m	cm	cmq/m	
Sin	7326	--	30149	40627	30149	0	0	50.0	10.05	4.1
Cen	7059	--	30149	18467	18467	--	--	--	4.57	2.6
Des	6616	--	30149	40627	30149	0	0	50.0	10.05	4.6

Trave : 201 [237 , 230] Pilastrate [6108 , 6109]

Sez. R rinf.: $B_y=24.0\text{ cm}$, $B_z=47.0\text{ cm}$, s. inf.=8.0 cm, s. lat.=6.0 cm, h lat.=27.0 cm $L=572.0\text{ cm}$ $L_n=572.0\text{ cm}$

Criterio : CLS_TraviAlte_Esist - Verifica a flessione $r_{cm}=175$ [kg/cmq], $f_{ym}=4190$ [kg/cmq], $FC=1.20$ $q_d=2$, $q_f=1.5$

:: **Verificato**

Armatura rinforzo

X	Afinf	Afsup	Aflat
cm	cmq	cmq	cmq
ILN	7.63	--	15.27
57.2	7.63	--	15.27
CAMP	7.63	--	15.27
514.8	7.63	--	15.27
FLN	7.63	--	15.27

X	M-	M+	$\Delta M-$	$\Delta M+$	Afs	Afi	Mr-	Mr+	C-	C+	CS	CSs
cm	kg*m	kg*m	kg*m	kg*m	cmq	cmq	kg*m	kg*m				
ILN	5646	--	--	--	2.26	2.26	13706	26877	(3+4)-IV-1	(5+6)-IV-4	2.4	4.5
57.2	3075	766	--	--	2.26	2.26	13706	26877	(3+4)-IV-1	(5+6)-IV-4	4.5	6.7
CAMP	--	3929	--	--	2.26	2.26	13706	26877	(5+6)-V-1	2	6.8	7.0
514.8	2890	1047	--	--	2.26	2.26	13706	26877	(3+4)-IV-4	(5+6)-IV-1	4.7	6.6
FLN	5398	--	--	--	2.26	2.26	13706	26877	(3+4)-IV-4	(5+6)-IV-1	2.5	4.5

X	x-	d-	x-/d-	x+	d+	x+/d+	Mr-	Mr+	C-	C+	Stato-	Stato+
cm	cm	cm		cm	cm		kg*m	kg*m				
ILN	8.7	55.0	0.159	--	--	--	13706	26877	(3+4)-IV-1	(5+6)-IV-4	Parz.	--
57.2	8.7	55.0	0.158	25.1	52.0	0.482	13706	26877	(3+4)-IV-1	(5+6)-IV-4	Parz.	Parz.
CAMP	--	--	--	25.3	52.0	0.486	13706	26877	(5+6)-V-1	2	--	Parz.

X	x-	d-	x-/d-	x+	d+	x+/d+	Mr-	Mr+	C-	C+	Stato-	Stato+
514.8	8.7	55.0	0.158	25.1	52.0	0.482	13706	26877	(3+4)-IV-4	(5+6)-IV-1	Parz.	Parz.
FLN	8.7	55.0	0.159	--	--	--	13706	26877	(3+4)-IV-4	(5+6)-IV-1	Parz.	--

Verifica a taglio: cot(θ) Sin=2.500, cot(θ) Cen=2.500, cot(θ) Des=2.500

Comb Sin=2 Cen=2 Des=2

Sez	Td	VRd,f	VRdns	VRcd	VRsd	VRd	Tpl	Mr	Dx	Staffe	CS	CSs
	kg	kg	kg	kg	kg	kg	kg	kg*m	cm	cmq/m		
Sin	6158	0	--	21457	55671	21457	0	26877	57.2	14.07	3.5	--
Cen	4807	0	--	21457	41510	21457	--	--	--	10.72	4.5	--
Des	5990	0	--	21457	55671	21457	0	13706	57.2	14.07	3.6	--

Trave : 202 [231 , 226] Pilastrate [6110 , 6111]

Sez. R rinf.: By= 24.0 cm, Bz=47.0 cm, s. inf.=8.0 cm, s.lat.=6.0 cm, h lat.=27.0 cm L=349.0 cm Ln=349.0 cm

Criterio : CLS_TraviAlte_Esist - Verifica a flessione rcm=175 [kg/cmq], fym=4190 [kg/cmq], FC=1.20 qd=2, qf=1.5

::Verificato

Armatura rinforzo

X	Afinf	Afsup	Aflat
cm	cmq	cmq	cmq
ILN	7.63	--	15.27
34.9	7.63	--	15.27
CAMP	7.63	--	15.27
314.1	7.63	--	15.27
FLN	7.63	--	15.27

X	M-	M+	Δ M-	Δ M+	Afs	Afi	Mr-	Mr+	C-	C+	CS	CSs
cm	kg*m	kg*m	kg*m	kg*m	cmq	cmq	kg*m	kg*m				
ILN	7931	108	--	--	2.26	2.26	13706	26877	(3+4)-VIII-3	(5+6)-VIII-2	1.7	2.6
34.9	5310	860	--	--	2.26	2.26	13706	26877	(3+4)-VIII-3	(5+6)-VIII-2	2.6	3.9
CAMP	2181	3081	--	--	2.26	2.26	13706	26877	(5+6)-VI-3	(3+4)-VIII-3	6.3	9.2
314.1	3685	2965	--	--	2.26	2.26	13706	26877	(3+4)-VIII-2	(5+6)-VIII-3	3.7	4.1
FLN	5794	2644	--	--	2.26	2.26	13706	26877	(3+4)-VIII-2	(5+6)-VIII-3	2.4	3.0

X	x-	d-	x-/d-	x+	d+	x+/d+	Mr-	Mr+	C-	C+	Stato-	Stato+
cm	cm	cm		cm	cm		kg*m	kg*m				
ILN	8.5	55.0	0.155	25.0	52.0	0.481	13706	26877	(3+4)-VIII-3	(5+6)-VIII-2	Parz.	Parz.
34.9	8.7	55.0	0.159	25.1	52.0	0.482	13706	26877	(3+4)-VIII-3	(5+6)-VIII-2	Parz.	Parz.
CAMP	8.7	55.0	0.158	25.2	52.0	0.485	13706	26877	(5+6)-VI-3	(3+4)-VIII-3	Parz.	Parz.
314.1	8.7	55.0	0.158	25.2	52.0	0.485	13706	26877	(3+4)-VIII-2	(5+6)-VIII-3	Parz.	Parz.
FLN	8.7	55.0	0.159	25.2	52.0	0.484	13706	26877	(3+4)-VIII-2	(5+6)-VIII-3	Parz.	Parz.

Verifica a taglio: cot(θ) Sin=2.500, cot(θ) Cen=2.500, cot(θ) Des=2.500

Comb Sin=2 Cen=(3+4)-VIII-3 Des=(3+4)-VIII-2

Sez	Td	VRd,f	VRdns	VRcd	VRsd	VRd	Tpl	Mr	Dx	Staffe	CS	CSs
	kg	kg	kg	kg	kg	kg	kg	kg*m	cm	cmq/m		
Sin	9205	0	--	21457	55671	21457	0	26877	34.9	14.07	2.3	--
Cen	6721	0	--	21457	41510	21457	--	--	--	10.72	3.2	6.0
Des	7187	0	--	21457	55671	21457	0	13706	34.9	14.07	3.0	5.9

Trave : 202 [239 , 231] Pilastrate [6113 , 6110]

Sez. R rinf.: By= 24.0 cm, Bz=47.0 cm, s. inf.=8.0 cm, s.lat.=6.0 cm, h lat.=27.0 cm L=581.5 cm Ln=581.5 cm

Criterio : CLS_TraviAlte_Esist - Verifica a flessione rcm=175 [kg/cmq], fym=4190 [kg/cmq], FC=1.20 qd=2, qf=1.5

::Verificato

Armatura rinforzo

X	Afinf	Afsup	Aflat
cm	cmq	cmq	cmq
ILN	7.63	--	15.27
58.2	7.63	--	15.27

X	Afinf	Afsup	Aflat
CAMP	7.63	--	15.27
523.4	7.63	--	15.27
FLN	7.63	--	15.27

X	M-	M+	ΔM-	ΔM+	Afs	Afi	Mr-	Mr+	C-	C+	CS	CSs
cm	kg*m	kg*m	kg*m	kg*m	cmq	cmq	kg*m	kg*m				
ILN	9441	--	--	--	2.26	2.26	13706	26877	2	(5+6)-VIII-2	1.5	6.7
58.2	4932	365	--	--	2.26	2.26	13706	26877	(3+4)-VIII-3	(5+6)-VIII-2	2.8	4.7
CAMP	--	5607	--	--	2.26	2.26	13706	26877	(5+6)-VI-1	2	4.8	5.9
523.4	4378	--	--	--	2.26	2.26	13706	26877	(3+4)-VIII-2	(5+6)-VIII-3	3.1	5.9
FLN	9325	--	--	--	2.26	2.26	13706	26877	2	(5+6)-VIII-3	1.5	6.7

X	x-	d-	x-/d-	x+	d+	x+/d+	Mr-	Mr+	C-	C+	Stato-	Stato+
cm	cm	cm		cm	cm		kg*m	kg*m				
ILN	8.2	55.0	0.149	--	--	--	13706	26877	2	(5+6)-VIII-2	Parz.	--
58.2	8.7	55.0	0.158	25.0	52.0	0.481	13706	26877	(3+4)-VIII-3	(5+6)-VIII-2	Parz.	Parz.
CAMP	--	--	--	25.4	52.0	0.488	13706	26877	(5+6)-VI-1	2	--	Parz.
523.4	8.7	55.0	0.158	--	--	--	13706	26877	(3+4)-VIII-2	(5+6)-VIII-3	Parz.	--
FLN	8.2	55.0	0.149	--	--	--	13706	26877	2	(5+6)-VIII-3	Parz.	--

Verifica a taglio: cot(θ) Sin=2.500, cot(θ) Cen=2.500, cot(θ) Des=2.500

Comb Sin=2 Cen=2 Des=2

Sez	Td	VRd,f	VRdns	VRcd	VRsd	VRd	Tpl	Mr	Dx	Staffe	CS	CSs
	kg	kg	kg	kg	kg	kg	kg	kg*m	cm	cmq/m		
Sin	10160	0	--	21457	55671	21457	0	26877	58.2	14.07	2.1	--
Cen	8233	0	--	21457	41510	21457	--	--	--	10.72	2.6	--
Des	10186	0	--	21457	55671	21457	0	13706	58.2	14.07	2.1	--

Trave : 203 [232 , 227] Pilastrate [6112 , 6084]

Sez. R rinf.: By= 24.0 cm, Bz=47.0 cm, s. inf.=8.0 cm, s.lat.=6.0 cm, h lat.=27.0 cm L=349.3 cm Ln=349.3 cm

Criterio : CLS_TraviAlte_Esist - Verifica a flessione rcm=175 [kg/cmq], fym=4190 [kg/cmq], FC=1.20 qd=2, qf=1.5

::Verificato

Armatura rinforzo

X	Afinf	Afsup	Aflat
cm	cmq	cmq	cmq
ILN	7.63	--	15.27
34.9	7.63	--	15.27
CAMP	7.63	--	15.27
314.4	7.63	--	15.27
FLN	7.63	--	15.27

X	M-	M+	ΔM-	ΔM+	Afs	Afi	Mr-	Mr+	C-	C+	CS	CSs
cm	kg*m	kg*m	kg*m	kg*m	cmq	cmq	kg*m	kg*m				
ILN	7488	463	--	--	2.26	2.26	13706	26877	(3+4)-IV-1	(5+6)-IV-4	1.8	2.7
34.9	5195	1000	--	--	2.26	2.26	13706	26877	(3+4)-IV-1	(5+6)-IV-4	2.6	4.0
CAMP	3191	1893	--	--	2.26	2.26	13706	26877	(3+4)-IV-1	2	4.3	5.9
314.4	3089	2818	--	--	2.26	2.26	13706	26877	(3+4)-IV-4	(5+6)-IV-1	4.4	4.6
FLN	4837	2727	--	--	2.26	2.26	13706	26877	(3+4)-IV-4	(5+6)-IV-1	2.8	3.4

X	x-	d-	x-/d-	x+	d+	x+/d+	Mr-	Mr+	C-	C+	Stato-	Stato+
cm	cm	cm		cm	cm		kg*m	kg*m				
ILN	8.6	55.0	0.157	25.0	52.0	0.482	13706	26877	(3+4)-IV-1	(5+6)-IV-4	Parz.	Parz.
34.9	8.7	55.0	0.159	25.1	52.0	0.482	13706	26877	(3+4)-IV-1	(5+6)-IV-4	Parz.	Parz.
CAMP	8.7	55.0	0.158	25.1	52.0	0.483	13706	26877	(3+4)-IV-1	2	Parz.	Parz.
314.4	8.7	55.0	0.158	25.2	52.0	0.484	13706	26877	(3+4)-IV-4	(5+6)-IV-1	Parz.	Parz.
FLN	8.7	55.0	0.158	25.2	52.0	0.484	13706	26877	(3+4)-IV-4	(5+6)-IV-1	Parz.	Parz.

Verifica a taglio: cot(θ) Sin=2.500, cot(θ) Cen=2.500, cot(θ) Des=2.500

Comb Sin=2 Cen=(3+4)-IV-1 Des=(3+4)-IV-4

Sez	Td	VRd,f	VRdns	VRcd	VRsd	VRd	Tpl	Mr	Dx	Staffe	CS	CSs
	kg	kg	kg	kg	kg	kg	kg	kg*m	cm	cmq/m		
Sin	7765	0	--	21457	55671	21457	0	26877	34.9	14.07	2.8	--
Cen	6018	0	--	21457	41510	21457	--	--	--	10.72	3.6	6.6
Des	6060	0	--	21457	55671	21457	0	13706	34.9	14.07	3.5	6.6

Trave : 203 [240 , 232] Pilastrate [6114 , 6112]

Sez. R rinf.: By= 24.0 cm, Bz=47.0 cm, s. inf.=8.0 cm, s. lat.=6.0 cm, h lat.=27.0 cm L=581.2 cm Ln=581.2 cm

Criterio : CLS_TraviAlte_Esist - Verifica a flessione rcm=175 [kg/cmq], fym=4190 [kg/cmq], FC=1.20 qd=2, qf=1.5

::Verificato

Armatura rinforzo

X	Afinf	Afsup	Aflat
cm	cmq	cmq	cmq
ILN	7.63	--	15.27
58.1	7.63	--	15.27
CAMP	7.63	--	15.27
523.1	7.63	--	15.27
FLN	7.63	--	15.27

X	M-	M+	$\Delta M-$	$\Delta M+$	Afs	Afi	Mr-	Mr+	C-	C+	CS	CSs
cm	kg*m	kg*m	kg*m	kg*m	cmq	cmq	kg*m	kg*m				
ILN	9958	--	--	--	2.26	2.26	13706	26877	(3+4)-VIII-3	(5+6)-VIII-2	1.4	1.9
58.1	5678	1308	--	--	2.26	2.26	13706	26877	(3+4)-VIII-3	(5+6)-VIII-2	2.4	3.5
CAMP	--	6031	--	--	2.26	2.26	13706	26877	(5+6)-III-1	2	4.5	5.5
523.1	5425	386	--	--	2.26	2.26	13706	26877	(3+4)-VIII-2	(5+6)-VIII-3	2.5	4.1
FLN	10217	--	--	--	2.26	2.26	13706	26877	2	(5+6)-VIII-3	1.3	6.2

X	x-	d-	x-/d-	x+	d+	x+/d+	Mr-	Mr+	C-	C+	Stato-	Stato+
cm	cm	cm		cm	cm		kg*m	kg*m				
ILN	8.1	55.0	0.148	--	--	--	13706	26877	(3+4)-VIII-3	(5+6)-VIII-2	Parz.	--
58.1	8.7	55.0	0.159	25.1	52.0	0.483	13706	26877	(3+4)-VIII-3	(5+6)-VIII-2	Parz.	Parz.
CAMP	--	--	--	25.4	52.0	0.488	13706	26877	(5+6)-III-1	2	--	Parz.
523.1	8.7	55.0	0.159	25.0	52.0	0.481	13706	26877	(3+4)-VIII-2	(5+6)-VIII-3	Parz.	Parz.
FLN	8.1	55.0	0.147	--	--	--	13706	26877	2	(5+6)-VIII-3	Parz.	--

Verifica a taglio: cot(θ) Sin=2.500, cot(θ) Cen=2.500, cot(θ) Des=2.500

Comb Sin=2 Cen=2 Des=2

Sez	Td	VRd,f	VRdns	VRcd	VRsd	VRd	Tpl	Mr	Dx	Staffe	CS	CSs
	kg	kg	kg	kg	kg	kg	kg	kg*m	cm	cmq/m		
Sin	10769	0	--	21457	55671	21457	0	26877	58.1	14.07	2.0	--
Cen	8879	0	--	21457	41510	21457	--	--	--	10.72	2.4	--
Des	10999	0	--	21457	55671	21457	0	13706	58.1	14.07	2.0	--

Trave : 204 [230 , 271] Pilastrate [6109 , -]

Sez. R rinf.: By= 24.0 cm, Bz=37.0 cm, s. inf.=8.0 cm, s. lat.=6.0 cm, h lat.=17.0 cm L=134.8 cm Ln=134.8 cm

Criterio : CLS_TraviAlte_Esist - Verifica a flessione rcm=175 [kg/cmq], fym=4190 [kg/cmq], FC=1.20 qd=2, qf=1.5

::Verificato

Armatura rinforzo

X	Afinf	Afsup	Aflat
cm	cmq	cmq	cmq
ILN	7.63	--	15.27
13.5	7.63	--	15.27
CAMP	7.63	--	15.27
121.3	7.63	--	15.27
FLN	7.63	--	15.27

X	M-	M+	$\Delta M-$	$\Delta M+$	Afs	Afi	Mr-	Mr+	C-	C+	CS	CSs
cm	kg*m	kg*m	kg*m	kg*m	cmq	cmq	kg*m	kg*m				
ILN	3134	2985	--	--	2.26	2.26	9929	19755	(3+4)-VII-1	(5+6)-VII-4	3.2	3.3
13.5	2624	2541	--	--	2.26	2.26	9929	19755	(3+4)-VII-1	(5+6)-VII-4	3.8	3.9
CAMP	2126	2087	--	--	2.26	2.26	9929	19755	(3+4)-VII-1	(5+6)-VII-4	4.7	4.8
121.3	1363	1066	--	--	2.26	2.26	9929	19755	(5+6)-VII-4	(3+4)-VII-1	7.3	8.3
FLN	1891	1481	--	--	2.26	2.26	9929	19755	(5+6)-VII-4	(3+4)-VII-1	5.2	5.9

X	x-	d-	x-/d-	x+	d+	x+/d+	Mr-	Mr+	C-	C+	Stato-	Stato+
cm	cm	cm		cm	cm		kg*m	kg*m				
ILN	7.3	45.0	0.161	22.4	42.0	0.533	9929	19755	(3+4)-VII-1	(5+6)-VII-4	Parz.	Parz.
13.5	7.2	45.0	0.161	22.4	42.0	0.532	9929	19755	(3+4)-VII-1	(5+6)-VII-4	Parz.	Parz.
CAMP	7.2	45.0	0.161	22.3	42.0	0.532	9929	19755	(3+4)-VII-1	(5+6)-VII-4	Parz.	Parz.
121.3	7.2	45.0	0.160	22.2	42.0	0.530	9929	19755	(5+6)-VII-4	(3+4)-VII-1	Parz.	Parz.
FLN	7.2	45.0	0.161	22.3	42.0	0.530	9929	19755	(5+6)-VII-4	(3+4)-VII-1	Parz.	Parz.

Verifica a taglio: $\cot(\theta) \text{ Sin}=2.500, \cot(\theta) \text{ Cen}=2.500, \cot(\theta) \text{ Des}=2.500$

Comb Sin=(3+4)-VII-1 Cen=(5+6)-VII-4 Des=(5+6)-VII-4

Sez	Td	VRd,f	VRdns	VRcd	VRsd	VRd	Tpl	Mr	Dx	Staffe	CS	CSs
	kg	kg	kg	kg	kg	kg	kg	kg*m	cm	cmq/m		
Sin	4970	0	--	16987	44073	16987	0	19755	13.5	14.07	3.4	3.6
Cen	4980	0	--	16987	32862	16987	--	--	--	10.72	3.4	3.6
Des	5098	0	--	16987	44073	16987	0	9929	13.5	14.07	3.3	3.6

Trave : 204 [230 , 231] Pilastrate [6109 , 6110]

Sez. R rinf.: $B_y=24.0 \text{ cm}, B_z=22.0 \text{ cm}, s. \text{ inf.}=8.0 \text{ cm}, s. \text{ lat.}=6.0 \text{ cm}, h \text{ lat.}=2.0 \text{ cm} \quad L=228.2 \text{ cm} \quad L_n=228.2 \text{ cm}$

Criterio : CLS_TraviAlte_Esist - Verifica a flessione $r_{cm}=175 \text{ [kg/cmq]}, f_{ym}=4190 \text{ [kg/cmq]}, FC=1.20 \text{ qd}=2, \text{ qf}=1.5$

::Verificato

Armatura rinforzo

X	Afinf	Afsup	Aflat
cm	cmq	cmq	cmq
ILN	7.63	--	15.27
22.8	7.63	--	15.27
CAMP	7.63	--	15.27
205.4	7.63	--	15.27
FLN	7.63	--	15.27

X	M-	M+	$\Delta M-$	$\Delta M+$	Afs	Afi	Mr-	Mr+	C-	C+	CS	CSs
cm	kg*m	kg*m	kg*m	kg*m	cmq	cmq	kg*m	kg*m				
ILN	1932	1140	--	--	2.26	2.26	4086	9148	(3+4)-VII-3	(5+6)-VII-2	2.1	2.4
22.8	1318	1111	--	--	2.26	2.26	4086	9148	(3+4)-VII-3	(5+6)-VII-2	3.1	3.3
CAMP	1123	514	--	--	2.26	2.26	4086	9148	(3+4)-VII-2	2	3.6	4.2
205.4	1762	760	--	--	2.26	2.26	4086	9148	(3+4)-VII-2	(5+6)-VII-3	2.3	2.9
FLN	2478	693	--	--	2.26	2.26	4086	9148	(3+4)-VII-2	(5+6)-VII-3	1.6	2.0

X	x-	d-	x-/d-	x+	d+	x+/d+	Mr-	Mr+	C-	C+	Stato-	Stato+
cm	cm	cm		cm	cm		kg*m	kg*m				
ILN	4.7	30.0	0.157	17.2	27.0	0.636	4086	9148	(3+4)-VII-3	(5+6)-VII-2	Parz.	Parz.
22.8	4.7	30.0	0.156	17.2	27.0	0.635	4086	9148	(3+4)-VII-3	(5+6)-VII-2	Parz.	Parz.
CAMP	4.7	30.0	0.156	17.1	27.0	0.633	4086	9148	(3+4)-VII-2	2	Parz.	Parz.
205.4	4.7	30.0	0.157	17.1	27.0	0.634	4086	9148	(3+4)-VII-2	(5+6)-VII-3	Parz.	Parz.
FLN	4.4	30.0	0.145	17.1	27.0	0.634	4086	9148	(3+4)-VII-2	(5+6)-VII-3	Parz.	Parz.

Verifica a taglio: $\cot(\theta) \text{ Sin}=2.500, \cot(\theta) \text{ Cen}=2.500, \cot(\theta) \text{ Des}=2.500$

Comb Sin=(3+4)-VII-3 Cen=(3+4)-VII-2 Des=(3+4)-VII-2

Sez	Td	VRd,f	VRdns	VRcd	VRsd	VRd	Tpl	Mr	Dx	Staffe	CS	CSs
	kg	kg	kg	kg	kg	kg	kg	kg*m	cm	cmq/m		

Sez	Td	VRd,f	VRdns	VRcd	VRsd	VRd	Tpl	Mr	Dx	Staffe	CS	CSs
Sin	3299	0	--	10281	26676	10281	0	9148	22.8	14.07	3.1	4.9
Cen	3422	0	--	10281	19890	10281	--	--	--	10.72	3.0	4.9
Des	3735	0	--	10281	26676	10281	0	4086	22.8	14.07	2.8	4.7

Trave : 204 [231 , 232] Pilastrate [6110 , 6112]

Sez. R rinf.: $B_y=54.0\text{ cm}, B_z=22.0\text{ cm}, s.\text{ inf.}=10.0\text{ cm}$ $L=383.8\text{ cm}$ $L_n=383.8\text{ cm}$

Criterio : CLS_TraviAlte_Esist - Verifica a flessione $r_{cm}=175\text{ [kg/cmq]}, f_{ym}=4190\text{ [kg/cmq]}, FC=1.20$ $q_d=2, q_f=1.5$

::Verificato

Armatura rinforzo

X	Afinf	Afsup	Aflat
cm	cmq	cmq	cmq
ILN	10.18	10.18	3.80
38.4	10.18	10.18	3.80
CAMP	10.18	10.18	3.80
345.4	10.18	10.18	3.80
FLN	10.18	10.18	3.80

X	M-	M+	$\Delta M-$	$\Delta M+$	Afs	Afi	Mr-	Mr+	C-	C+	CS	CSs
cm	kg*m	kg*m	kg*m	kg*m	cmq	cmq	kg*m	kg*m				
ILN	4051	1636	--	--	4.52	4.52	6426	13559	(3+4)-VII-3	(5+6)-VII-2	1.6	1.9
38.4	2753	1725	--	--	4.52	4.52	6426	13559	(3+4)-VII-3	(5+6)-VII-2	2.3	2.7
CAMP	--	1703	--	--	4.52	4.52	6426	13559	(5+6)-IV-4	(5+6)-VII-3	8.0	8.2
345.4	2749	1763	--	--	4.52	4.52	6426	13559	(3+4)-VII-2	(5+6)-VII-3	2.3	2.7
FLN	4046	1683	--	--	4.52	4.52	6426	13559	(3+4)-VII-2	(5+6)-VII-3	1.6	1.9

X	x-	d-	x-/d-	x+	d+	x+/d+	Mr-	Mr+	C-	C+	Stato-	Stato+
cm	cm	cm		cm	cm		kg*m	kg*m				
ILN	5.5	32.0	0.172	11.6	29.0	0.399	6426	13559	(3+4)-VII-3	(5+6)-VII-2	Parz.	Parz.
38.4	5.5	32.0	0.171	11.6	29.0	0.399	6426	13559	(3+4)-VII-3	(5+6)-VII-2	Parz.	Parz.
CAMP	--	--	--	11.6	29.0	0.399	6426	13559	(5+6)-IV-4	(5+6)-VII-3	--	Parz.
345.4	5.5	32.0	0.171	11.6	29.0	0.399	6426	13559	(3+4)-VII-2	(5+6)-VII-3	Parz.	Parz.
FLN	5.5	32.0	0.172	11.6	29.0	0.399	6426	13559	(3+4)-VII-2	(5+6)-VII-3	Parz.	Parz.

Verifica a taglio: $\cot(\theta)$ Sin=2.500, $\cot(\theta)$ Cen=2.500, $\cot(\theta)$ Des=2.500

Comb Sin=(3+4)-VII-3 Cen=(3+4)-VII-2 Des=(3+4)-VII-2

Sez	Td	VRd,f	VRdns	VRcd	VRsd	VRd	Tpl	Mr	Dx	Staffe	CS	CSs
	kg	kg	kg	kg	kg	kg	kg	kg*m	cm	cmq/m		
Sin	4044	0	--	14688	26676	14688	0	13559	38.4	14.07	3.6	6.6
Cen	3649	0	--	14688	19890	14688	--	--	--	10.72	4.0	6.8
Des	4041	0	--	14688	26676	14688	0	6426	38.4	14.07	3.6	6.6

Trave : 205 [262 , 226] Pilastrate [- , 6111]

Sez. R rinf.: $B_y=24.0\text{ cm}, B_z=37.0\text{ cm}, s.\text{ inf.}=8.0\text{ cm}, s.\text{ lat.}=6.0\text{ cm}, h.\text{ lat.}=17.0\text{ cm}$ $L=363.0\text{ cm}$ $L_n=363.0\text{ cm}$

Criterio : CLS_TraviAlte_Esist - Verifica a flessione $r_{cm}=175\text{ [kg/cmq]}, f_{ym}=4190\text{ [kg/cmq]}, FC=1.20$ $q_d=2, q_f=1.5$

::Verificato

Armatura rinforzo

X	Afinf	Afsup	Aflat
cm	cmq	cmq	cmq
ILN	7.63	--	15.27
36.3	7.63	--	15.27
CAMP	7.63	--	15.27
326.7	7.63	--	15.27
FLN	7.63	--	15.27

X	M-	M+	$\Delta M-$	$\Delta M+$	Afs	Afi	Mr-	Mr+	C-	C+	CS	CSs
cm	kg*m	kg*m	kg*m	kg*m	cmq	cmq	kg*m	kg*m				
ILN	2409	1484	--	--	2.26	2.26	9929	19755	(5+6)-VII-3	(3+4)-VII-2	4.1	4.9

X	M-	M+	ΔM-	ΔM+	Afs	Afi	Mr-	Mr+	C-	C+	CS	CSs
36.3	1683	1376	--	--	2.26	2.26	9929	19755	(5+6)-VII-3	(3+4)-VII-2	5.9	6.5
CAMP	1575	1436	--	--	2.26	2.26	9929	19755	(3+4)-VII-2	(5+6)-VII-3	6.3	6.7
326.7	2317	1594	--	--	2.26	2.26	9929	19755	(3+4)-VII-2	(5+6)-VII-3	4.3	5.0
FLN	3138	1682	--	--	2.26	2.26	9929	19755	(3+4)-VII-2	(5+6)-VII-3	3.2	3.9

X	x-	d-	x-/d-	x+	d+	x+/d+	Mr-	Mr+	C-	C+	Stato-	Stato+
cm	cm	cm		cm	cm		kg*m	kg*m				
ILN	7.2	45.0	0.161	22.3	42.0	0.530	9929	19755	(5+6)-VII-3	(3+4)-VII-2	Parz.	Parz.
36.3	7.2	45.0	0.161	22.3	42.0	0.530	9929	19755	(5+6)-VII-3	(3+4)-VII-2	Parz.	Parz.
CAMP	7.2	45.0	0.160	22.3	42.0	0.530	9929	19755	(3+4)-VII-2	(5+6)-VII-3	Parz.	Parz.
326.7	7.2	45.0	0.161	22.3	42.0	0.531	9929	19755	(3+4)-VII-2	(5+6)-VII-3	Parz.	Parz.
FLN	7.3	45.0	0.161	22.3	42.0	0.531	9929	19755	(3+4)-VII-2	(5+6)-VII-3	Parz.	Parz.

Verifica a taglio: cot(θ) Sin=2.500, cot(θ) Cen=2.500, cot(θ) Des=2.500

Comb Sin=(3+4)-VII-3 Cen=(3+4)-VII-2 Des=(3+4)-VII-2

Sez	Td	VRd,f	VRdns	VRcd	VRsd	VRd	Tpl	Mr	Dx	Staffe	CS	CSs
	kg	kg	kg	kg	kg	kg	kg	kg*m	cm	cmq/m		
Sin	2538	0	--	16987	44073	16987	0	19755	36.3	14.07	6.7	10
Cen	2547	0	--	16987	32862	16987	--	--	--	10.72	6.7	10
Des	2752	0	--	16987	44073	16987	0	9929	36.3	14.07	6.2	10

Trave : 205 [226 , 227] Pilastrate [6111 , 6084]

Sez. R rinf.: By= 24.0 cm, Bz=47.0 cm, s. inf.=8.0 cm, s. lat.=6.0 cm, h lat.=27.0 cm L=384.0 cm Ln=384.0 cm

Criterio : CLS_TraviAlte_Esist - Verifica a flessione rcm=175 [kg/cmq], fym=4190 [kg/cmq], FC=1.20 qd=2, qf=1.5

:: **Verificato**

Armatura rinforzo

X	Afinf	Afsup	Aflat
cm	cmq	cmq	cmq
ILN	7.63	--	15.27
38.4	7.63	--	15.27
CAMP	7.63	--	15.27
345.6	7.63	--	15.27
FLN	7.63	--	15.27

X	M-	M+	ΔM-	ΔM+	Afs	Afi	Mr-	Mr+	C-	C+	CS	CSs
cm	kg*m	kg*m	kg*m	kg*m	cmq	cmq	kg*m	kg*m				
ILN	5443	3226	--	--	2.26	2.26	13706	26877	(3+4)-VII-4	(5+6)-VII-1	2.5	2.9
38.4	3871	3019	--	--	2.26	2.26	13706	26877	(3+4)-VII-4	(5+6)-VII-1	3.5	3.9
CAMP	--	2847	--	--	2.26	2.26	13706	26877	(5+6)-VI-2	(3+4)-VII-4	9.4	11
345.6	3428	3226	--	--	2.26	2.26	13706	26877	(3+4)-VII-1	(5+6)-VII-4	4.0	4.1
FLN	4916	3510	--	--	2.26	2.26	13706	26877	(3+4)-VII-1	(5+6)-VII-4	2.8	3.1

X	x-	d-	x-/d-	x+	d+	x+/d+	Mr-	Mr+	C-	C+	Stato-	Stato+
cm	cm	cm		cm	cm		kg*m	kg*m				
ILN	8.7	55.0	0.159	25.2	52.0	0.485	13706	26877	(3+4)-VII-4	(5+6)-VII-1	Parz.	Parz.
38.4	8.7	55.0	0.158	25.2	52.0	0.485	13706	26877	(3+4)-VII-4	(5+6)-VII-1	Parz.	Parz.
CAMP	--	--	--	25.2	52.0	0.484	13706	26877	(5+6)-VI-2	(3+4)-VII-4	--	Parz.
345.6	8.7	55.0	0.158	25.2	52.0	0.485	13706	26877	(3+4)-VII-1	(5+6)-VII-4	Parz.	Parz.
FLN	8.7	55.0	0.158	25.2	52.0	0.485	13706	26877	(3+4)-VII-1	(5+6)-VII-4	Parz.	Parz.

Verifica a taglio: cot(θ) Sin=2.500, cot(θ) Cen=2.500, cot(θ) Des=2.500

Comb Sin=(3+4)-VII-4 Cen=(3+4)-VII-1 Des=(3+4)-VII-1

Sez	Td	VRd,f	VRdns	VRcd	VRsd	VRd	Tpl	Mr	Dx	Staffe	CS	CSs
	kg	kg	kg	kg	kg	kg	kg	kg*m	cm	cmq/m		
Sin	5011	0	--	21457	55671	21457	0	26877	38.4	14.07	4.3	6.6
Cen	4406	0	--	21457	41510	21457	--	--	--	10.72	4.9	6.8
Des	4790	0	--	21457	55671	21457	0	13706	38.4	14.07	4.5	6.7

Trave : 206 [237 , 239] Pilastrate [6108 , 6113]

Sez. R rinf.: $B_y=19.0\text{ cm}, B_z=37.0\text{ cm}, s.\text{ inf.}=8.0\text{ cm}, s.\text{ lat.}=6.0\text{ cm}, h.\text{ lat.}=17.0\text{ cm}$ $L=228.4\text{ cm}$ $L_n=228.6\text{ cm}$

Criterio : CLS_TraviAlte_Esist - Verifica a flessione $r_{cm}=175\text{ [kg/cmq]}, f_{ym}=4190\text{ [kg/cmq]}, FC=1.20$ $q_d=2, q_f=1.5$

::Verificato

Armatura rinforzo

X	Afinf	Afsup	Aflat
cm	cmq	cmq	cmq
ILN	7.63	--	15.27
22.9	7.63	--	15.27
CAMP	7.63	--	15.27
205.8	7.63	--	15.27
FLN	7.63	--	15.27

X	M-	M+	$\Delta M-$	$\Delta M+$	Afs	Afi	Mr-	Mr+	C-	C+	CS	CSs
cm	kg*m	kg*m	kg*m	kg*m	cmq	cmq	kg*m	kg*m				
ILN	3048	3296	--	--	2.26	2.26	9850	18056	(3+4)-VII-4	(5+6)-VII-1	3.2	3.2
22.9	2221	2807	--	--	2.26	2.26	9850	18056	(3+4)-VII-4	(5+6)-VII-1	4.4	4.0
CAMP	2564	1497	--	--	2.26	2.26	9850	18056	(3+4)-VII-1	(5+6)-VII-4	3.8	4.6
205.8	3630	1750	--	--	2.26	2.26	9850	18056	(3+4)-VII-1	(5+6)-VII-4	2.7	3.3
FLN	4768	1935	--	--	2.26	2.26	9850	18056	(3+4)-VII-1	(5+6)-VII-4	2.1	2.5

X	x-	d-	x-/d-	x+	d+	x+/d+	Mr-	Mr+	C-	C+	Stato-	Stato+
cm	cm	cm		cm	cm		kg*m	kg*m				
ILN	7.6	45.0	0.168	23.6	42.0	0.561	9850	18056	(3+4)-VII-4	(5+6)-VII-1	Parz.	Parz.
22.9	7.5	45.0	0.168	23.5	42.0	0.560	9850	18056	(3+4)-VII-4	(5+6)-VII-1	Parz.	Parz.
CAMP	7.6	45.0	0.168	23.4	42.0	0.557	9850	18056	(3+4)-VII-1	(5+6)-VII-4	Parz.	Parz.
205.8	7.6	45.0	0.168	23.4	42.0	0.558	9850	18056	(3+4)-VII-1	(5+6)-VII-4	Parz.	Parz.
FLN	7.6	45.0	0.169	23.4	42.0	0.558	9850	18056	(3+4)-VII-1	(5+6)-VII-4	Parz.	Parz.

Verifica a taglio: $\cot(\theta) \text{ Sin}=2.500, \cot(\theta) \text{ Cen}=2.500, \cot(\theta) \text{ Des}=2.500$

Comb Sin=(3+4)-VII-4 Cen=(3+4)-VII-1 Des=(3+4)-VII-1

Sez	Td	VRd,f	VRdns	VRcd	VRsd	VRd	Tpl	Mr	Dx	Staffe	CS	CSs
	kg	kg	kg	kg	kg	kg	kg	kg*m	cm	cmq/m		
Sin	4709	0	--	14965	44073	14965	0	18056	22.9	14.07	3.2	3.7
Cen	5767	0	--	14965	32862	14965	--	--	--	10.72	2.6	3.4
Des	6068	0	--	14965	44073	14965	0	9850	22.9	14.07	2.5	3.4

Trave : 206 [239 , 240] Pilastrate [6113 , 6114]

Sez. R rinf.: $B_y=19.0\text{ cm}, B_z=37.0\text{ cm}, s.\text{ inf.}=8.0\text{ cm}, s.\text{ lat.}=6.0\text{ cm}, h.\text{ lat.}=17.0\text{ cm}$ $L=384.0\text{ cm}$ $L_n=384.0\text{ cm}$

Criterio : CLS_TraviAlte_Esist - Verifica a flessione $r_{cm}=175\text{ [kg/cmq]}, f_{ym}=4190\text{ [kg/cmq]}, FC=1.20$ $q_d=2, q_f=1.5$

::Verificato

Armatura rinforzo

X	Afinf	Afsup	Aflat
cm	cmq	cmq	cmq
ILN	7.63	--	15.27
38.4	7.63	--	15.27
CAMP	7.63	--	15.27
345.6	7.63	--	15.27
FLN	7.63	--	15.27

X	M-	M+	$\Delta M-$	$\Delta M+$	Afs	Afi	Mr-	Mr+	C-	C+	CS	CSs
cm	kg*m	kg*m	kg*m	kg*m	cmq	cmq	kg*m	kg*m				
ILN	4761	1124	--	--	2.26	2.26	9850	18056	(3+4)-VII-3	(5+6)-VII-2	2.1	2.8
38.4	3160	1453	--	--	2.26	2.26	9850	18056	(3+4)-VII-3	(5+6)-VII-2	3.1	3.9
CAMP	1706	2154	--	--	2.26	2.26	9850	18056	(5+6)-VII-2	(3+4)-VII-3	5.8	5.2
345.6	2983	2113	--	--	2.26	2.26	9850	18056	(3+4)-VII-2	(5+6)-VII-3	3.3	3.7
FLN	4477	1887	--	--	2.26	2.26	9850	18056	(3+4)-VII-2	(5+6)-VII-3	2.2	2.7

X	x-	d-	x-/d-	x+	d+	x+/d+	Mr-	Mr+	C-	C+	Stato-	Stato+
cm	cm	cm		cm	cm		kg*m	kg*m				
ILN	7.6	45.0	0.169	23.4	42.0	0.557	9850	18056	(3+4)-VII-3	(5+6)-VII-2	Parz.	Parz.
38.4	7.6	45.0	0.168	23.4	42.0	0.557	9850	18056	(3+4)-VII-3	(5+6)-VII-2	Parz.	Parz.
CAMP	7.5	45.0	0.167	23.5	42.0	0.559	9850	18056	(5+6)-VII-2	(3+4)-VII-3	Parz.	Parz.
345.6	7.6	45.0	0.168	23.5	42.0	0.559	9850	18056	(3+4)-VII-2	(5+6)-VII-3	Parz.	Parz.
FLN	7.6	45.0	0.169	23.4	42.0	0.558	9850	18056	(3+4)-VII-2	(5+6)-VII-3	Parz.	Parz.

Verifica a taglio: cot(θ) Sin=2.500, cot(θ) Cen=2.500, cot(θ) Des=2.500

Comb Sin=(3+4)-VII-3 Cen=(3+4)-VII-2 Des=(3+4)-VII-2

Sez	Td	VRd,f	VRdns	VRcd	VRsd	VRd	Tpl	Mr	Dx	Staffe	CS	CSs
	kg	kg	kg	kg	kg	kg	kg	kg*m	cm	cmq/m		
Sin	4944	0	--	14965	44073	14965	0	18056	38.4	14.07	3.0	5.8
Cen	4143	0	--	14965	32862	14965	--	--	--	10.72	3.6	6.2
Des	4666	0	--	14965	44073	14965	0	9850	38.4	14.07	3.2	5.9

Trave : 207 [241 , 236] Pilastrate [6115 , 6118]

Sez. R rinf.: $B_y=19.0\text{ cm}, B_z=37.0\text{ cm}, s.\text{ inf.}=8.0\text{ cm}, s.\text{ lat.}=6.0\text{ cm}, h.\text{ lat.}=17.0\text{ cm}$ $L=543.8\text{ cm}$ $L_n=544.5\text{ cm}$

Criterio : CLS_TraviAlte_Esist - Verifica a flessione $r_{cm}=175\text{ [kg/cmq]}, f_{ym}=4190\text{ [kg/cmq]}, FC=1.20$ $q_d=2, q_f=1.5$

:: **Verificato**

Armatura rinforzo

X	Afinf	Afsup	Aflat
cm	cmq	cmq	cmq
ILN	7.63	--	15.27
54.4	7.63	--	15.27
CAMP	7.63	--	15.27
490.0	7.63	--	15.27
FLN	7.63	--	15.27

X	M-	M+	$\Delta M-$	$\Delta M+$	Afs	Afi	Mr-	Mr+	C-	C+	CS	CSs
cm	kg*m	kg*m	kg*m	kg*m	cmq	cmq	kg*m	kg*m				
ILN	5469	2607	--	--	2.26	2.26	9850	18056	(3+4)-V-3	(5+6)-V-2	1.8	2.1
54.4	3444	2866	--	--	2.26	2.26	9850	18056	(3+4)-V-3	(5+6)-V-2	2.9	3.0
CAMP	--	2892	--	--	2.26	2.26	9850	18056	(5+6)-VIII-4	(3+4)-V-2	6.2	7.6
490.0	4753	2148	--	--	2.26	2.26	9850	18056	(3+4)-V-2	(5+6)-V-3	2.1	2.5
FLN	7069	1626	--	--	2.26	2.26	9850	18056	(3+4)-V-2	(5+6)-V-3	1.4	1.7

X	x-	d-	x-/d-	x+	d+	x+/d+	Mr-	Mr+	C-	C+	Stato-	Stato+
cm	cm	cm		cm	cm		kg*m	kg*m				
ILN	7.3	45.0	0.162	23.5	42.0	0.560	9850	18056	(3+4)-V-3	(5+6)-V-2	Parz.	Parz.
54.4	7.6	45.0	0.168	23.5	42.0	0.560	9850	18056	(3+4)-V-3	(5+6)-V-2	Parz.	Parz.
CAMP	--	--	--	23.5	42.0	0.560	9850	18056	(5+6)-VIII-4	(3+4)-V-2	--	Parz.
490.0	7.6	45.0	0.169	23.5	42.0	0.559	9850	18056	(3+4)-V-2	(5+6)-V-3	Parz.	Parz.
FLN	6.9	45.0	0.153	23.4	42.0	0.558	9850	18056	(3+4)-V-2	(5+6)-V-3	Parz.	Parz.

Verifica a taglio: cot(θ) Sin=2.500, cot(θ) Cen=2.500, cot(θ) Des=2.500

Comb Sin=(3+4)-V-3 Cen=(3+4)-V-2 Des=(3+4)-V-2

Sez	Td	VRd,f	VRdns	VRcd	VRsd	VRd	Tpl	Mr	Dx	Staffe	CS	CSs
	kg	kg	kg	kg	kg	kg	kg	kg*m	cm	cmq/m		
Sin	4497	0	--	14965	44073	14965	0	18056	54.4	14.07	3.3	6.3
Cen	4448	0	--	14965	32862	14965	--	--	--	10.72	3.4	6.3
Des	5040	0	--	14965	44073	14965	0	9850	54.4	14.07	3.0	6.0

Trave : 208 [236 , 238] Pilastrate [6118 , 6119]

Sez. R rinf.: $B_y=19.0\text{ cm}, B_z=37.0\text{ cm}, s.\text{ inf.}=8.0\text{ cm}, s.\text{ lat.}=6.0\text{ cm}, h.\text{ lat.}=17.0\text{ cm}$ $L=538.3\text{ cm}$ $L_n=538.4\text{ cm}$

Criterio : CLS_TraviAlte_Esist - Verifica a flessione $r_{cm}=175\text{ [kg/cmq]}, f_{ym}=4190\text{ [kg/cmq]}, FC=1.20$ $q_d=2, q_f=1.5$

::Verificato

Armatura rinforzo

X	Afinf	Afsup	Aflat
cm	cmq	cmq	cmq
ILN	11.40	--	22.81
53.8	11.40	--	22.81
CAMP	11.40	--	22.81
484.6	11.40	--	22.81
FLN	11.40	--	22.81

X	M-	M+	ΔM-	ΔM+	Afs	Afi	Mr-	Mr+	C-	C+	CS	CSs
cm	kg*m	kg*m	kg*m	kg*m	cmq	cmq	kg*m	kg*m				
ILN	7422	2916	--	--	2.26	2.26	12641	20725	(3+4)-V-3	(5+6)-V-2	1.7	2.0
53.8	5068	3169	--	--	2.26	2.26	12641	20725	(3+4)-V-3	(5+6)-V-2	2.5	2.9
CAMP	3030	3139	--	--	2.26	2.26	12641	20725	(5+6)-V-3	(3+4)-V-2	4.2	4.1
484.6	5154	2562	--	--	2.26	2.26	12641	20725	(3+4)-V-2	(5+6)-V-3	2.5	3.0
FLN	7590	2231	--	--	2.26	2.26	12641	20725	(3+4)-V-2	(5+6)-V-3	1.7	2.1

X	x-	d-	x-/d-	x+	d+	x+/d+	Mr-	Mr+	C-	C+	Stato-	Stato+
cm	cm	cm		cm	cm		kg*m	kg*m				
ILN	7.4	45.0	0.165	25.5	42.0	0.608	12641	20725	(3+4)-V-3	(5+6)-V-2	Parz.	Parz.
53.8	7.9	45.0	0.175	25.5	42.0	0.608	12641	20725	(3+4)-V-3	(5+6)-V-2	Parz.	Parz.
CAMP	7.8	45.0	0.174	25.5	42.0	0.608	12641	20725	(5+6)-V-3	(3+4)-V-2	Parz.	Parz.
484.6	7.9	45.0	0.175	25.5	42.0	0.607	12641	20725	(3+4)-V-2	(5+6)-V-3	Parz.	Parz.
FLN	7.4	45.0	0.165	25.5	42.0	0.607	12641	20725	(3+4)-V-2	(5+6)-V-3	Parz.	Parz.

Verifica a taglio: $\cot(\theta) \sin=2.500, \cot(\theta) \text{Cen}=2.500, \cot(\theta) \text{Des}=2.500$

Comb Sin=(3+4)-V-3 Cen=(3+4)-V-2 Des=(3+4)-V-2

Sez	Td	VRd,f	VRdns	VRcd	VRsd	VRd	Tpl	Mr	Dx	Staffe	CS	CSs
	kg	kg	kg	kg	kg	kg	kg	kg*m	cm	cmq/m		
Sin	5255	0	--	14965	44073	14965	0	20725	53.8	14.07	2.8	5.0
Cen	4265	0	--	14965	32862	14965	--	--	--	10.72	3.5	5.4
Des	5405	0	--	14965	44073	14965	0	12641	53.8	14.07	2.8	4.9

Trave : 209 [225 , 222] Pilastrate [6083 , 6082]

Sez. R rinf.: $B_y=19.0 \text{ cm}, B_z=62.0 \text{ cm}, s. \text{ inf.}=9.0 \text{ cm}, s. \text{ lat.}=6.0 \text{ cm}, h \text{ lat.}=42.0 \text{ cm} \quad L=264.0 \text{ cm} \quad L_n=264.0 \text{ cm}$

Criterio : CLS_TraviAlte_Esist - Verifica a flessione $r_{cm}=175 \text{ [kg/cmq]}, f_{ym}=4190 \text{ [kg/cmq]}, FC=1.20 \text{ qd}=2, \text{ qf}=1.5$

::Verificato

Armatura rinforzo

X	Afinf	Afsup	Aflat
cm	cmq	cmq	cmq
ILN	7.63	--	15.27
26.4	7.63	--	15.27
CAMP	7.63	--	15.27
237.6	7.63	--	15.27
FLN	7.63	--	15.27

X	M-	M+	ΔM-	ΔM+	Afs	Afi	Mr-	Mr+	C-	C+	CS	CSs
cm	kg*m	kg*m	kg*m	kg*m	cmq	cmq	kg*m	kg*m				
ILN	6178	3136	--	--	2.26	2.26	19749	36768	(3+4)-IV-3	(5+6)-IV-2	3.2	4.1
26.4	4056	2983	--	--	2.26	2.26	19749	36768	(3+4)-IV-3	(5+6)-IV-2	4.9	5.6
CAMP	3908	3638	--	--	2.26	2.26	19749	36768	(5+6)-IV-4	(3+4)-IV-1	5.1	5.2
237.6	5845	3825	--	--	2.26	2.26	19749	36768	(3+4)-IV-4	(5+6)-IV-1	3.4	3.9
FLN	8077	3852	--	--	2.26	2.26	19749	36768	(3+4)-IV-4	(5+6)-IV-1	2.4	3.0

X	x-	d-	x-/d-	x+	d+	x+/d+	Mr-	Mr+	C-	C+	Stato-	Stato+
cm	cm	cm		cm	cm		kg*m	kg*m				
ILN	11.4	71.0	0.160	30.5	68.0	0.448	19749	36768	(3+4)-IV-3	(5+6)-IV-2	Parz.	Parz.

X	x-	d-	x-/d-	x+	d+	x+/d+	Mr-	Mr+	C-	C+	Stato-	Stato+
26.4	11.3	71.0	0.160	30.5	68.0	0.448	19749	36768	(3+4)-IV-3	(5+6)-IV-2	Parz.	Parz.
CAMP	11.3	71.0	0.160	30.5	68.0	0.449	19749	36768	(5+6)-IV-4	(3+4)-IV-1	Parz.	Parz.
237.6	11.4	71.0	0.160	30.5	68.0	0.449	19749	36768	(3+4)-IV-4	(5+6)-IV-1	Parz.	Parz.
FLN	11.4	71.0	0.161	30.5	68.0	0.449	19749	36768	(3+4)-IV-4	(5+6)-IV-1	Parz.	Parz.

Verifica a taglio:cot(θ) Sin=2.500,cot(θ) Cen=2.500,cot(θ) Des=2.500

Comb Sin=(3+4)-IV-3 Cen=(3+4)-IV-2 Des=(3+4)-IV-2

Sez	Td	VRd,f	VRdns	VRcd	VRsd	VRd	Tpl	Mr	Dx	Staffe	CS	CSs
	kg	kg	kg	kg	kg	kg	kg	kg*m	cm	cmq/m		
Sin	9772	0	--	24810	73069	24810	0	36768	26.4	14.07	2.5	3.9
Cen	9282	0	--	24810	54481	24810	--	--	--	10.72	2.7	4.0
Des	10184	0	--	24810	73069	24810	0	19749	26.4	14.07	2.4	3.8

Trave : 209 [233 , 225] Pilastrate [6085 , 6083]

Sez. R rinf.: By= 19.0 cm,Bz=62.0 cm,s. inf.=9.0 cm,s.lat.=6.0 cm,h lat.=42.0 cm L=413.5 cm Ln=413.5 cm

Criterio : CLS_TraviAlte_Esist - Verifica a flessione rcm=175 [kg/cmq],fym=4190 [kg/cmq], FC=1.20 qd=2, qf=1.5

::Verificato

Armatura rinforzo

X	Afinf	Afsup	Aflat
cm	cmq	cmq	cmq
ILN	7.63	--	15.27
41.3	7.63	--	15.27
CAMP	7.63	--	15.27
372.1	7.63	--	15.27
FLN	7.63	--	15.27

X	M-	M+	Δ M-	Δ M+	Afs	Afi	Mr-	Mr+	C-	C+	CS	CSs
cm	kg*m	kg*m	kg*m	kg*m	cmq	cmq	kg*m	kg*m				
ILN	8584	998	--	--	2.26	2.26	19749	36768	(3+4)-VIII-1	(5+6)-VIII-4	2.3	3.5
41.3	5823	1610	--	--	2.26	2.26	19749	36768	(3+4)-VIII-1	(5+6)-VIII-4	3.4	5.0
CAMP	3434	2783	--	--	2.26	2.26	19749	36768	(3+4)-VIII-1	(5+6)-VII-1	5.8	7.3
372.1	4930	3022	--	--	2.26	2.26	19749	36768	(3+4)-VIII-4	(5+6)-VIII-1	4.0	4.9
FLN	7392	2671	--	--	2.26	2.26	19749	36768	(3+4)-VIII-4	(5+6)-VIII-1	2.7	3.6

X	x-	d-	x-/d-	x+	d+	x+/d+	Mr-	Mr+	C-	C+	Stato-	Stato+
cm	cm	cm		cm	cm		kg*m	kg*m				
ILN	11.4	71.0	0.161	30.4	68.0	0.447	19749	36768	(3+4)-VIII-1	(5+6)-VIII-4	Parz.	Parz.
41.3	11.4	71.0	0.160	30.4	68.0	0.447	19749	36768	(3+4)-VIII-1	(5+6)-VIII-4	Parz.	Parz.
CAMP	11.3	71.0	0.160	30.5	68.0	0.448	19749	36768	(3+4)-VIII-1	(5+6)-VII-1	Parz.	Parz.
372.1	11.4	71.0	0.160	30.5	68.0	0.448	19749	36768	(3+4)-VIII-4	(5+6)-VIII-1	Parz.	Parz.
FLN	11.4	71.0	0.160	30.5	68.0	0.448	19749	36768	(3+4)-VIII-4	(5+6)-VIII-1	Parz.	Parz.

Verifica a taglio:cot(θ) Sin=2.500,cot(θ) Cen=2.500,cot(θ) Des=2.500

Comb Sin=(3+4)-VIII-1 Cen=(3+4)-VIII-4 Des=(3+4)-VIII-4

Sez	Td	VRd,f	VRdns	VRcd	VRsd	VRd	Tpl	Mr	Dx	Staffe	CS	CSs
	kg	kg	kg	kg	kg	kg	kg	kg*m	cm	cmq/m		
Sin	7794	0	--	24810	73069	24810	0	36768	41.3	14.07	3.2	6.8
Cen	6236	0	--	24810	54481	24810	--	--	--	10.72	4.0	7.3
Des	7151	0	--	24810	73069	24810	0	19749	41.3	14.07	3.5	7.0

Trave : 209 [241 , 233] Pilastrate [6115 , 6085]

Sez. R rinf.: By= 19.0 cm,Bz=62.0 cm,s. inf.=9.0 cm,s.lat.=6.0 cm,h lat.=42.0 cm L=590.0 cm Ln=590.0 cm

Criterio : CLS_TraviAlte_Esist - Verifica a flessione rcm=175 [kg/cmq],fym=4190 [kg/cmq], FC=1.20 qd=2, qf=1.5

::Verificato

Armatura rinforzo

X	Afinf	Afsup	Aflat
cm	cmq	cmq	cmq

X	Afinf	Afsup	Aflat
ILN	7.63	--	15.27
59.0	7.63	--	15.27
CAMP	7.63	--	15.27
531.0	7.63	--	15.27
FLN	7.63	--	15.27

X	M-	M+	ΔM-	ΔM+	Afs	Afi	Mr-	Mr+	C-	C+	CS	CSs
cm	kg*m	kg*m	kg*m	kg*m	cmq	cmq	kg*m	kg*m				
ILN	10021	1741	--	--	2.26	2.26	19749	36768	(3+4)-IV-1	(5+6)-IV-4	2.0	2.8
59.0	5648	3577	--	--	2.26	2.26	19749	36768	(3+4)-VIII-1	(5+6)-VIII-4	3.5	4.1
CAMP	--	7834	--	--	2.26	2.26	19749	36768	(5+6)-V-1	2	4.7	6.2
531.0	4510	2388	--	--	2.26	2.26	19749	36768	(3+4)-IV-4	(5+6)-IV-1	4.4	5.6
FLN	8961	540	--	--	2.26	2.26	19749	36768	(3+4)-IV-4	(5+6)-IV-1	2.2	3.5

X	x-	d-	x-/d-	x+	d+	x+/d+	Mr-	Mr+	C-	C+	Stato-	Stato+
cm	cm	cm		cm	cm		kg*m	kg*m				
ILN	11.4	71.0	0.161	30.4	68.0	0.447	19749	36768	(3+4)-IV-1	(5+6)-IV-4	Parz.	Parz.
59.0	11.4	71.0	0.160	30.5	68.0	0.448	19749	36768	(3+4)-VIII-1	(5+6)-VIII-4	Parz.	Parz.
CAMP	--	--	--	30.7	68.0	0.452	19749	36768	(5+6)-V-1	2	--	Parz.
531.0	11.3	71.0	0.160	30.4	68.0	0.448	19749	36768	(3+4)-IV-4	(5+6)-IV-1	Parz.	Parz.
FLN	11.4	71.0	0.161	30.4	68.0	0.446	19749	36768	(3+4)-IV-4	(5+6)-IV-1	Parz.	Parz.

Verifica a taglio: $\cot(\theta) \sin = 2.500, \cot(\theta) \cos = 2.500, \cot(\theta) \tan = 2.500$

Comb Sin=2 Cen=2 Des=2

Sez	Td	VRd,f	VRdns	VRcd	VRsd	VRd	Tpl	Mr	Dx	Staffe	CS	CSs
	kg	kg	kg	kg	kg	kg	kg	kg*m	cm	cmq/m		
Sin	9564	0	--	24810	73069	24810	0	36768	59.0	14.07	2.6	--
Cen	8237	0	--	24810	54481	24810	--	--	--	10.72	3.0	--
Des	10153	0	--	24810	73069	24810	0	19749	59.0	14.07	2.4	--

Trave : 210 [222 , 223] Pilastrate [6082 , 6081]

Sez. R rinf.: $B_y = 19.0 \text{ cm}, B_z = 62.0 \text{ cm}, s. \text{ inf.} = 9.0 \text{ cm}, s. \text{ lat.} = 6.0 \text{ cm}, h \text{ lat.} = 42.0 \text{ cm} \quad L = 125.5 \text{ cm} \quad L_n = 125.5 \text{ cm}$

Criterio : CLS_TraviAlte_Esist - Verifica a flessione $r_{cm} = 175 \text{ [kg/cmq]}, f_{ym} = 4190 \text{ [kg/cmq]}, FC = 1.20 \text{ qd} = 2, \text{ qf} = 1.5$

::Verificato

Armatura rinforzo

X	Afinf	Afsup	Aflat
cm	cmq	cmq	cmq
ILN	7.63	--	15.27
12.6	7.63	--	15.27
CAMP	7.63	--	15.27
113.0	7.63	--	15.27
FLN	7.63	--	15.27

X	M-	M+	ΔM-	ΔM+	Afs	Afi	Mr-	Mr+	C-	C+	CS	CSs
cm	kg*m	kg*m	kg*m	kg*m	cmq	cmq	kg*m	kg*m				
ILN	3408	7560	--	--	2.26	2.26	19749	36768	(3+4)-III-3	(5+6)-III-2	4.9	4.0
12.6	3287	6242	--	--	2.26	2.26	19749	36768	(3+4)-III-3	(5+6)-III-2	5.9	4.5
CAMP	4905	4909	--	--	2.26	2.26	19749	36768	(3+4)-VIII-4	(5+6)-III-2	4.0	9.0
113.0	6129	--	--	--	2.26	2.26	19749	36768	(3+4)-IV-2	(5+6)-IV-3	3.2	7.6
FLN	7522	--	--	--	2.26	2.26	19749	36768	(3+4)-IV-2	(5+6)-IV-3	2.6	5.6

X	x-	d-	x-/d-	x+	d+	x+/d+	Mr-	Mr+	C-	C+	Stato-	Stato+
cm	cm	cm		cm	cm		kg*m	kg*m				
ILN	11.3	71.0	0.160	30.7	68.0	0.451	19749	36768	(3+4)-III-3	(5+6)-III-2	Parz.	Parz.
12.6	11.3	71.0	0.160	30.6	68.0	0.450	19749	36768	(3+4)-III-3	(5+6)-III-2	Parz.	Parz.
CAMP	11.4	71.0	0.160	30.6	68.0	0.449	19749	36768	(3+4)-VIII-4	(5+6)-III-2	Parz.	Parz.
113.0	11.4	71.0	0.160	--	--	--	19749	36768	(3+4)-IV-2	(5+6)-IV-3	Parz.	--
FLN	11.4	71.0	0.160	--	--	--	19749	36768	(3+4)-IV-2	(5+6)-IV-3	Parz.	--

Verifica a taglio: cot(θ) Sin=2.500, cot(θ) Cen=2.500, cot(θ) Des=2.500

Comb Sin=(5+6)-III-2 Cen=(3+4)-III-2 Des=(3+4)-III-2

Sez	Td	VRd,f	VRdns	VRcd	VRsd	VRd	Tpl	Mr	Dx	Staffe	CS	CSs
	kg	kg	kg	kg	kg	kg	kg	kg*m	cm	cmq/m		
Sin	12502	0	--	24810	73069	24810	0	36768	12.6	14.07	2.0	2.6
Cen	13710	0	--	24810	54481	24810	--	--	--	10.72	1.8	2.5
Des	13869	0	--	24810	73069	24810	0	19749	12.6	14.07	1.8	2.4

Trave : 211 [211 , 206] Pilastrate [6078 , 6076]

Sez. R rinf.: By= 19.0 cm, Bz=62.0 cm, s. inf.=9.0 cm, s. lat.=6.0 cm, h lat.=42.0 cm L=485.6 cm Ln=485.6 cm

Criterio : CLS_TraviAlte_Esist - Verifica a flessione rcm=175 [kg/cmq], fym=4190 [kg/cmq], FC=1.20 qd=2, qf=1.5

::Verificato

Armatura rinforzo

X	Afinf	Afsup	Aflat
cm	cmq	cmq	cmq
ILN	7.63	--	15.27
48.6	7.63	--	15.27
CAMP	7.63	--	15.27
437.0	7.63	--	15.27
FLN	7.63	--	15.27

X	M-	M+	Δ M-	Δ M+	Afs	Afi	Mr-	Mr+	C-	C+	CS	CSs
cm	kg*m	kg*m	kg*m	kg*m	cmq	cmq	kg*m	kg*m				
ILN	9767	430	--	--	2.26	2.26	19749	36768	(3+4)-VIII-1	(5+6)-VIII-4	2.0	3.2
48.6	4717	2481	--	--	2.26	2.26	19749	36768	(3+4)-VIII-1	(5+6)-VIII-4	4.2	5.4
CAMP	--	9372	--	--	2.26	2.26	19749	36768	(5+6)-VII-2	2	3.9	5.2
437.0	6325	4446	--	--	2.26	2.26	19749	36768	(3+4)-VIII-2	(5+6)-VIII-3	3.1	3.5
FLN	11312	2424	--	--	2.26	2.26	19749	36768	(3+4)-VIII-2	(5+6)-VIII-3	1.7	2.3

X	x-	d-	x-/d-	x+	d+	x+/d+	Mr-	Mr+	C-	C+	Stato-	Stato+
cm	cm	cm		cm	cm		kg*m	kg*m				
ILN	11.4	71.0	0.161	30.4	68.0	0.446	19749	36768	(3+4)-VIII-1	(5+6)-VIII-4	Parz.	Parz.
48.6	11.3	71.0	0.160	30.4	68.0	0.448	19749	36768	(3+4)-VIII-1	(5+6)-VIII-4	Parz.	Parz.
CAMP	--	--	--	30.8	68.0	0.453	19749	36768	(5+6)-VII-2	2	--	Parz.
437.0	11.4	71.0	0.160	30.5	68.0	0.449	19749	36768	(3+4)-VIII-2	(5+6)-VIII-3	Parz.	Parz.
FLN	11.4	71.0	0.160	30.4	68.0	0.448	19749	36768	(3+4)-VIII-2	(5+6)-VIII-3	Parz.	Parz.

Verifica a taglio: cot(θ) Sin=2.500, cot(θ) Cen=2.500, cot(θ) Des=2.500

Comb Sin=2 Cen=2 Des=2

Sez	Td	VRd,f	VRdns	VRcd	VRsd	VRd	Tpl	Mr	Dx	Staffe	CS	CSs
	kg	kg	kg	kg	kg	kg	kg	kg*m	cm	cmq/m		
Sin	14309	0	--	24810	73069	24810	0	36768	48.6	14.07	1.7	--
Cen	11515	0	--	24810	54481	24810	--	--	--	10.72	2.2	--
Des	14064	0	--	24810	73069	24810	0	19749	48.6	14.07	1.8	--

Trave : 211 [223 , 211] Pilastrate [6081 , 6078]

Sez. R rinf.: By= 19.0 cm, Bz=62.0 cm, s. inf.=9.0 cm, s. lat.=6.0 cm, h lat.=42.0 cm L=391.0 cm Ln=391.0 cm

Criterio : CLS_TraviAlte_Esist - Verifica a flessione rcm=175 [kg/cmq], fym=4190 [kg/cmq], FC=1.20 qd=2, qf=1.5

::Verificato

Armatura rinforzo

X	Afinf	Afsup	Aflat
cm	cmq	cmq	cmq
ILN	7.63	--	15.27
39.1	7.63	--	15.27
CAMP	7.63	--	15.27
351.9	7.63	--	15.27
FLN	7.63	--	15.27

X	M-	M+	ΔM-	ΔM+	Afs	Afi	Mr-	Mr+	C-	C+	CS	CSs
cm	kg*m	kg*m	kg*m	kg*m	cmq	cmq	kg*m	kg*m				
ILN	9623	1339	--	--	2.26	2.26	19749	36768	(3+4)-VIII-3	(5+6)-VIII-2	2.1	3.0
39.1	5979	2496	--	--	2.26	2.26	19749	36768	(3+4)-VIII-3	(5+6)-VIII-2	3.3	4.3
CAMP	--	5050	--	--	2.26	2.26	19749	36768	(5+6)-VII-2	2	7.3	8.8
351.9	5020	3479	--	--	2.26	2.26	19749	36768	(3+4)-IV-4	(5+6)-IV-1	3.9	4.7
FLN	8468	2609	--	--	2.26	2.26	19749	36768	(3+4)-IV-4	(5+6)-IV-1	2.3	3.2

X	x-	d-	x-/d-	x+	d+	x+/d+	Mr-	Mr+	C-	C+	Stato-	Stato+
cm	cm	cm		cm	cm		kg*m	kg*m				
ILN	11.4	71.0	0.161	30.4	68.0	0.447	19749	36768	(3+4)-VIII-3	(5+6)-VIII-2	Parz.	Parz.
39.1	11.4	71.0	0.160	30.4	68.0	0.448	19749	36768	(3+4)-VIII-3	(5+6)-VIII-2	Parz.	Parz.
CAMP	--	--	--	30.6	68.0	0.450	19749	36768	(5+6)-VII-2	2	--	Parz.
351.9	11.4	71.0	0.160	30.5	68.0	0.448	19749	36768	(3+4)-IV-4	(5+6)-IV-1	Parz.	Parz.
FLN	11.4	71.0	0.161	30.5	68.0	0.448	19749	36768	(3+4)-IV-4	(5+6)-IV-1	Parz.	Parz.

Verifica a taglio: cot(θ) Sin=2.500, cot(θ) Cen=2.500, cot(θ) Des=2.500

Comb Sin=2 Cen=(3+4)-IV-4 Des=2

Sez	Td	VRd,f	VRdns	VRcd	VRsd	VRd	Tpl	Mr	Dx	Staffe	CS	CSs
	kg	kg	kg	kg	kg	kg	kg	kg*m	cm	cmq/m		
Sin	11686	0	--	24810	73069	24810	0	36768	39.1	14.07	2.1	--
Cen	9002	0	--	24810	54481	24810	--	--	--	10.72	2.8	5.6
Des	10991	0	--	24810	73069	24810	0	19749	39.1	14.07	2.3	--

Trave : 212 [225 , 224] Pilastrate [6083 , 6072]

Sez. R rinf.: By= 19.0 cm, Bz=62.0 cm, s. inf.=9.0 cm, s.lat.=6.0 cm, h lat.=42.0 cm L=506.0 cm Ln=506.0 cm

Criterio : CLS_TraviAlte_Esist - Verifica a flessione rcm=175 [kg/cmq], fym=4190 [kg/cmq], FC=1.20 qd=2, qf=1.5

:: **Verificato**

Armatura rinforzo

X	Afinf	Afsup	Aflat
cm	cmq	cmq	cmq
ILN	7.63	--	15.27
50.6	7.63	--	15.27
CAMP	7.63	--	15.27
455.4	7.63	--	15.27
FLN	7.63	--	15.27

X	M-	M+	ΔM-	ΔM+	Afs	Afi	Mr-	Mr+	C-	C+	CS	CSs
cm	kg*m	kg*m	kg*m	kg*m	cmq	cmq	kg*m	kg*m				
ILN	7749	4941	--	--	2.26	2.26	19749	36768	(3+4)-V-2	(5+6)-V-3	2.5	2.9
50.6	5183	4844	--	--	2.26	2.26	19749	36768	(5+6)-V-2	(3+4)-V-3	3.8	3.9
CAMP	--	5085	--	--	2.26	2.26	19749	36768	(5+6)-II-4	(3+4)-V-2	7.2	9.2
455.4	4791	5476	--	--	2.26	2.26	19749	36768	(3+4)-V-3	(5+6)-V-2	4.1	3.9
FLN	7230	5708	--	--	2.26	2.26	19749	36768	(3+4)-V-3	(5+6)-V-2	2.7	3.0

X	x-	d-	x-/d-	x+	d+	x+/d+	Mr-	Mr+	C-	C+	Stato-	Stato+
cm	cm	cm		cm	cm		kg*m	kg*m				
ILN	11.4	71.0	0.161	30.6	68.0	0.449	19749	36768	(3+4)-V-2	(5+6)-V-3	Parz.	Parz.
50.6	11.4	71.0	0.160	30.6	68.0	0.449	19749	36768	(5+6)-V-2	(3+4)-V-3	Parz.	Parz.
CAMP	--	--	--	30.6	68.0	0.450	19749	36768	(5+6)-II-4	(3+4)-V-2	--	Parz.
455.4	11.4	71.0	0.160	30.6	68.0	0.450	19749	36768	(3+4)-V-3	(5+6)-V-2	Parz.	Parz.
FLN	11.4	71.0	0.160	30.6	68.0	0.450	19749	36768	(3+4)-V-3	(5+6)-V-2	Parz.	Parz.

Verifica a taglio: cot(θ) Sin=2.500, cot(θ) Cen=2.500, cot(θ) Des=2.500

Comb Sin=(3+4)-V-2 Cen=(3+4)-V-3 Des=(3+4)-V-3

Sez	Td	VRd,f	VRdns	VRcd	VRsd	VRd	Tpl	Mr	Dx	Staffe	CS	CSs
-----	----	-------	-------	------	------	-----	-----	----	----	--------	----	-----

Sez	Td	VRd,f	VRdns	VRcd	VRsd	VRd	Tpl	Mr	Dx	Staffe	CS	CSs
	kg	kg	kg	kg	kg	kg	kg	kg*m	cm	cmq/m		
Sin	6158	0	--	24810	73069	24810	0	36768	50.6	14.07	4.0	6.6
Cen	5390	0	--	24810	54481	24810	--	--	--	10.72	4.6	6.8
Des	5902	0	--	24810	73069	24810	0	19749	50.6	14.07	4.2	6.7

Trave : 213 [213 , 208] Pilastrate [6073 , 6116]

Sez. R rinf.: By= 19.0 cm, Bz=62.0 cm, s. inf.=9.0 cm, s.lat.=6.0 cm, h lat.=42.0 cm L=475.0 cm Ln=475.0 cm

Criterio : CLS_TraviAlte_Esist - Verifica a flessione rcm=175 [kg/cmq], fym=4190 [kg/cmq], FC=1.20 qd=2, qf=1.5

::Verificato

Armatura rinforzo

X	Afinf	Afsup	Aflat
cm	cmq	cmq	cmq
ILN	11.40	--	22.81
47.5	11.40	--	22.81
CAMP	11.40	--	22.81
427.5	11.40	--	22.81
FLN	11.40	--	22.81

X	M-	M+	ΔM-	ΔM+	Afs	Afi	Mr-	Mr+	C-	C+	CS	CSs
cm	kg*m	kg*m	kg*m	kg*m	cmq	cmq	kg*m	kg*m				
ILN	12061	6279	--	--	2.26	2.26	26376	47564	(3+4)-IV-1	(5+6)-IV-4	2.2	2.6
47.5	7620	6421	--	--	2.26	2.26	26376	47564	(3+4)-IV-1	(5+6)-IV-4	3.5	3.7
CAMP	7928	4898	--	--	2.26	2.26	26376	47564	(3+4)-IV-4	(3+4)-IV-1	3.3	3.9
427.5	12639	4336	--	--	2.26	2.26	26376	47564	(3+4)-IV-4	(5+6)-IV-1	2.1	2.7
FLN	18019	3343	--	--	2.26	2.26	26376	47564	(3+4)-IV-4	(5+6)-IV-1	1.5	1.8

X	x-	d-	x-/d-	x+	d+	x+/d+	Mr-	Mr+	C-	C+	Stato-	Stato+
cm	cm	cm		cm	cm		kg*m	kg*m				
ILN	12.3	71.0	0.173	33.5	68.0	0.492	26376	47564	(3+4)-IV-1	(5+6)-IV-4	Parz.	Parz.
47.5	12.3	71.0	0.173	33.5	68.0	0.492	26376	47564	(3+4)-IV-1	(5+6)-IV-4	Parz.	Parz.
CAMP	12.3	71.0	0.173	33.4	68.0	0.491	26376	47564	(3+4)-IV-4	(3+4)-IV-1	Parz.	Parz.
427.5	12.3	71.0	0.174	33.4	68.0	0.491	26376	47564	(3+4)-IV-4	(5+6)-IV-1	Parz.	Parz.
FLN	11.9	71.0	0.168	33.3	68.0	0.490	26376	47564	(3+4)-IV-4	(5+6)-IV-1	Parz.	Parz.

Verifica a taglio: cot(θ) Sin=2.500, cot(θ) Cen=2.500, cot(θ) Des=2.500

Comb Sin=(3+4)-IV-1 Cen=(3+4)-IV-4 Des=(3+4)-IV-4

Sez	Td	VRd,f	VRdns	VRcd	VRsd	VRd	Tpl	Mr	Dx	Staffe	CS	CSs
	kg	kg	kg	kg	kg	kg	kg	kg*m	cm	cmq/m		
Sin	11242	0	--	24810	73069	24810	0	47564	47.5	14.07	2.2	3.6
Cen	11947	0	--	24810	54481	24810	--	--	--	10.72	2.1	3.4
Des	13293	0	--	24810	73069	24810	0	26376	47.5	14.07	1.9	3.2

Trave : 213 [224 , 213] Pilastrate [6072 , 6073]

Sez. R rinf.: By= 19.0 cm, Bz=62.0 cm, s. inf.=9.0 cm, s.lat.=6.0 cm, h lat.=42.0 cm L=650.6 cm Ln=650.6 cm

Criterio : CLS_TraviAlte_Esist - Verifica a flessione rcm=175 [kg/cmq], fym=4190 [kg/cmq], FC=1.20 qd=2, qf=1.5

::Verificato

Armatura rinforzo

X	Afinf	Afsup	Aflat
cm	cmq	cmq	cmq
ILN	11.40	--	22.81
65.1	11.40	--	22.81
CAMP	11.40	--	22.81
585.6	11.40	--	22.81
FLN	11.40	--	22.81

X	M-	M+	ΔM-	ΔM+	Afs	Afi	Mr-	Mr+	C-	C+	CS	CSs
cm	kg*m	kg*m	kg*m	kg*m	cmq	cmq	kg*m	kg*m				

X	M-	M+	ΔM-	ΔM+	Afs	Afi	Mr-	Mr+	C-	C+	CS	CSs
ILN	13551	1483	--	--	2.26	2.26	26376	47564	(3+4)-IV-1	(5+6)-IV-4	1.9	2.8
65.1	7399	3829	--	--	2.26	2.26	26376	47564	(3+4)-IV-1	(5+6)-IV-4	3.6	4.4
CAMP	--	9846	--	--	2.26	2.26	26376	47564	(5+6)-V-3	2	4.8	6.0
585.6	10465	4279	--	--	2.26	2.26	26376	47564	(3+4)-IV-4	(5+6)-IV-1	2.5	3.3
FLN	17412	1392	--	--	2.26	2.26	26376	47564	(3+4)-IV-4	(5+6)-IV-1	1.5	2.0

X	x-	d-	x-/d-	x+	d+	x+/d+	Mr-	Mr+	C-	C+	Stato-	Stato+
cm	cm	cm		cm	cm		kg*m	kg*m				
ILN	12.3	71.0	0.174	33.3	68.0	0.489	26376	47564	(3+4)-IV-1	(5+6)-IV-4	Parz.	Parz.
65.1	12.3	71.0	0.173	33.4	68.0	0.491	26376	47564	(3+4)-IV-1	(5+6)-IV-4	Parz.	Parz.
CAMP	--	--	--	33.6	68.0	0.494	26376	47564	(5+6)-V-3	2	--	Parz.
585.6	12.3	71.0	0.173	33.4	68.0	0.491	26376	47564	(3+4)-IV-4	(5+6)-IV-1	Parz.	Parz.
FLN	11.9	71.0	0.168	33.3	68.0	0.489	26376	47564	(3+4)-IV-4	(5+6)-IV-1	Parz.	Parz.

Verifica a taglio: cot(θ) Sin=2.500, cot(θ) Cen=2.500, cot(θ) Des=2.500
Comb Sin=2 Cen=2 Des=2

Sez	Td	VRd,f	VRdns	VRcd	VRsd	VRd	Tpl	Mr	Dx	Staffe	CS	CSs
	kg	kg	kg	kg	kg	kg	kg	kg*m	cm	cmq/m		
Sin	12063	0	--	24810	73069	24810	0	47564	65.1	14.07	2.1	--
Cen	11606	0	--	24810	54481	24810	--	--	--	10.72	2.1	--
Des	14292	0	--	24810	73069	24810	0	26376	65.1	14.07	1.7	--

Trave : 214 [213 , 212] Pilastrate [6073 , 6074]

Sez. R rinf.: By= 19.0 cm, Bz=62.0 cm, s. inf.=9.0 cm, s. lat.=6.0 cm, h lat.=42.0 cm L=188.0 cm Ln=188.0 cm

Criterio : CLS_TraviAlte_Esist - Verifica a flessione rcm=175 [kg/cmq], fym=4190 [kg/cmq], FC=1.20 qd=2, qf=1.5

::Verificato

Armatura rinforzo

X	Afinf	Afsup	Aflat
cm	cmq	cmq	cmq
ILN	7.63	--	15.27
18.8	7.63	--	15.27
CAMP	7.63	--	15.27
169.2	7.63	--	15.27
FLN	7.63	--	15.27

X	M-	M+	ΔM-	ΔM+	Afs	Afi	Mr-	Mr+	C-	C+	CS	CSs
cm	kg*m	kg*m	kg*m	kg*m	cmq	cmq	kg*m	kg*m				
ILN	612	11738	--	--	2.26	2.26	19749	36768	(5+6)-I-1	(3+4)-I-4	3.1	4.2
18.8	317	9988	--	--	2.26	2.26	19749	36768	(5+6)-I-1	(3+4)-I-4	3.7	5.0
CAMP	--	8184	--	--	2.26	2.26	19749	36768	(5+6)-III-1	(3+4)-I-4	4.5	8.3
169.2	6023	146	--	--	2.26	2.26	19749	36768	(3+4)-I-4	(5+6)-I-1	3.3	5.7
FLN	8274	--	--	--	2.26	2.26	19749	36768	(3+4)-I-4	(5+6)-I-1	2.4	4.0

X	x-	d-	x-/d-	x+	d+	x+/d+	Mr-	Mr+	C-	C+	Stato-	Stato+
cm	cm	cm		cm	cm		kg*m	kg*m				
ILN	11.3	71.0	0.159	30.9	68.0	0.454	19749	36768	(5+6)-I-1	(3+4)-I-4	Parz.	Parz.
18.8	11.3	71.0	0.159	30.8	68.0	0.453	19749	36768	(5+6)-I-1	(3+4)-I-4	Parz.	Parz.
CAMP	--	--	--	30.7	68.0	0.452	19749	36768	(5+6)-III-1	(3+4)-I-4	--	Parz.
169.2	11.4	71.0	0.160	30.3	68.0	0.446	19749	36768	(3+4)-I-4	(5+6)-I-1	Parz.	Parz.
FLN	11.4	71.0	0.161	--	--	--	19749	36768	(3+4)-I-4	(5+6)-I-1	Parz.	--

Verifica a taglio: cot(θ) Sin=2.500, cot(θ) Cen=2.500, cot(θ) Des=2.500

Comb Sin=(3+4)-I-4 Cen=(3+4)-I-4 Des=(3+4)-I-4

Sez	Td	VRd,f	VRdns	VRcd	VRsd	VRd	Tpl	Mr	Dx	Staffe	CS	CSs
	kg	kg	kg	kg	kg	kg	kg	kg*m	cm	cmq/m		
Sin	11186	0	--	24810	73069	24810	0	36768	18.8	14.07	2.2	3.0
Cen	13569	0	--	24810	54481	24810	--	--	--	10.72	1.8	2.6

Sez	Td	VRd,f	VRdns	VRcd	VRsd	VRd	Tpl	Mr	Dx	Staffe	CS	CSs
Des	13850	0	--	24810	73069	24810	0	19749	18.8	14.07	1.8	2.6

Trave : 215 [212 , 209] Pilastrate [6074 , 6117]

Sez. R rinf.: $B_y=19.0\text{ cm}, B_z=62.0\text{ cm}, s.\text{ inf.}=9.0\text{ cm}, s.\text{ lat.}=6.0\text{ cm}, h.\text{ lat.}=42.0\text{ cm}$ $L=460.0\text{ cm}$ $L_n=460.0\text{ cm}$

Criterio : CLS_TraviAlte_Esist - Verifica a flessione $r_{cm}=175\text{ [kg/cmq]}, f_{ym}=4190\text{ [kg/cmq]}, FC=1.20$ $q_d=2, q_f=1.5$

::Verificato

Armatura rinforzo

X	Afinf	Afsup	Aflat
cm	cmq	cmq	cmq
ILN	7.63	--	15.27
46.0	7.63	--	15.27
CAMP	7.63	--	15.27
414.0	7.63	--	15.27
FLN	7.63	--	15.27

X	M-	M+	$\Delta M-$	$\Delta M+$	Afs	Afi	Mr-	Mr+	C-	C+	CS	CSs
cm	kg*m	kg*m	kg*m	kg*m	cmq	cmq	kg*m	kg*m				
ILN	6638	4107	--	--	2.26	2.26	19749	36768	(3+4)-IV-1	(5+6)-IV-4	3.0	3.5
46.0	4319	4244	--	--	2.26	2.26	19749	36768	(5+6)-IV-1	(3+4)-IV-4	4.6	4.6
CAMP	--	4143	--	--	2.26	2.26	19749	36768	(5+6)-VII-3	(3+4)-IV-4	8.9	11
414.0	5118	3763	--	--	2.26	2.26	19749	36768	(3+4)-IV-4	(5+6)-IV-1	3.9	4.3
FLN	7661	3529	--	--	2.26	2.26	19749	36768	(3+4)-IV-4	(5+6)-IV-1	2.6	3.2

X	x-	d-	x-/d-	x+	d+	x+/d+	Mr-	Mr+	C-	C+	Stato-	Stato+
cm	cm	cm		cm	cm		kg*m	kg*m				
ILN	11.4	71.0	0.160	30.5	68.0	0.449	19749	36768	(3+4)-IV-1	(5+6)-IV-4	Parz.	Parz.
46.0	11.3	71.0	0.160	30.5	68.0	0.449	19749	36768	(5+6)-IV-1	(3+4)-IV-4	Parz.	Parz.
CAMP	--	--	--	30.5	68.0	0.449	19749	36768	(5+6)-VII-3	(3+4)-IV-4	--	Parz.
414.0	11.4	71.0	0.160	30.5	68.0	0.449	19749	36768	(3+4)-IV-4	(5+6)-IV-1	Parz.	Parz.
FLN	11.4	71.0	0.161	30.5	68.0	0.448	19749	36768	(3+4)-IV-4	(5+6)-IV-1	Parz.	Parz.

Verifica a taglio: $\cot(\theta) \text{ Sin}=2.500, \cot(\theta) \text{ Cen}=2.500, \cot(\theta) \text{ Des}=2.500$

Comb Sin=(3+4)-IV-1 Cen=(3+4)-IV-4 Des=(3+4)-IV-4

Sez	Td	VRd,f	VRdns	VRcd	VRsd	VRd	Tpl	Mr	Dx	Staffe	CS	CSs
	kg	kg	kg	kg	kg	kg	kg	kg*m	cm	cmq/m		
Sin	6236	0	--	24810	73069	24810	0	36768	46.0	14.07	4.0	6.9
Cen	5984	0	--	24810	54481	24810	--	--	--	10.72	4.1	7.0
Des	6622	0	--	24810	73069	24810	0	19749	46.0	14.07	3.7	6.8

Trave : 216 [209 , 208] Pilastrate [6117 , 6116]

Sez. R rinf.: $B_y=19.0\text{ cm}, B_z=62.0\text{ cm}, s.\text{ inf.}=9.0\text{ cm}, s.\text{ lat.}=6.0\text{ cm}, h.\text{ lat.}=42.0\text{ cm}$ $L=188.6\text{ cm}$ $L_n=189.2\text{ cm}$

Criterio : CLS_TraviAlte_Esist - Verifica a flessione $r_{cm}=175\text{ [kg/cmq]}, f_{ym}=4190\text{ [kg/cmq]}, FC=1.20$ $q_d=2, q_f=1.5$

::Verificato

Armatura rinforzo

X	Afinf	Afsup	Aflat
cm	cmq	cmq	cmq
ILN	7.63	--	15.27
18.9	7.63	--	15.27
CAMP	7.63	--	15.27
170.3	7.63	--	15.27
FLN	7.63	--	15.27

X	M-	M+	$\Delta M-$	$\Delta M+$	Afs	Afi	Mr-	Mr+	C-	C+	CS	CSs
cm	kg*m	kg*m	kg*m	kg*m	cmq	cmq	kg*m	kg*m				
ILN	6140	3762	--	--	2.26	2.26	19749	36768	(3+4)-I-4	(5+6)-I-1	3.2	3.8
18.9	4367	2951	--	--	2.26	2.26	19749	36768	(3+4)-I-4	(5+6)-I-1	4.5	5.3
CAMP	4233	6449	--	--	2.26	2.26	19749	36768	(5+6)-I-1	(3+4)-I-4	4.7	3.9

X	M-	M+	ΔM-	ΔM+	Afs	Afi	Mr-	Mr+	C-	C+	CS	CSs
170.3	5475	7765	--	--	2.26	2.26	19749	36768	(5+6)-I-1	(3+4)-I-4	3.6	3.2
FLN	6770	9026	--	--	2.26	2.26	19749	36768	(5+6)-I-1	(3+4)-I-4	2.9	2.7

X	x-	d-	x-/d-	x+	d+	x+/d+	Mr-	Mr+	C-	C+	Stato-	Stato+
cm	cm	cm		cm	cm		kg*m	kg*m				
ILN	11.4	71.0	0.160	30.5	68.0	0.449	19749	36768	(3+4)-I-4	(5+6)-I-1	Parz.	Parz.
18.9	11.3	71.0	0.160	30.5	68.0	0.448	19749	36768	(3+4)-I-4	(5+6)-I-1	Parz.	Parz.
CAMP	11.3	71.0	0.160	30.6	68.0	0.451	19749	36768	(5+6)-I-1	(3+4)-I-4	Parz.	Parz.
170.3	11.4	71.0	0.160	30.7	68.0	0.451	19749	36768	(5+6)-I-1	(3+4)-I-4	Parz.	Parz.
FLN	11.4	71.0	0.160	30.8	68.0	0.452	19749	36768	(5+6)-I-1	(3+4)-I-4	Parz.	Parz.

Verifica a taglio: cot(θ) Sin=2.500, cot(θ) Cen=2.500, cot(θ) Des=2.500

Comb Sin=(3+4)-I-4 Cen=(3+4)-I-4 Des=(5+6)-I-1

Sez	Td	VRd,f	VRdns	VRcd	VRsd	VRd	Tpl	Mr	Dx	Staffe	CS	CSs
	kg	kg	kg	kg	kg	kg	kg	kg*m	cm	cmq/m		
Sin	11751	0	--	24810	73069	24810	0	36768	18.9	14.07	2.1	2.5
Cen	11161	0	--	24810	54481	24810	--	--	--	10.72	2.2	2.5
Des	9212	0	--	24810	73069	24810	0	19749	18.9	14.07	2.7	2.7

Trave : 217 [210 , 207] Pilastrate [6079 , 6077]

Sez. R rinf.: By= 19.0 cm, Bz=62.0 cm, s. inf.=9.0 cm, s.lat.=6.0 cm, h lat.=42.0 cm L=485.5 cm Ln=485.5 cm

Criterio : CLS_TraviAlte_Esist - Verifica a flessione rcm=175 [kg/cmq], fym=4190 [kg/cmq], FC=1.20 qd=2, qf=1.5

::Verificato

Armatura rinforzo

X	Afinf	Afsup	Aflat
cm	cmq	cmq	cmq
ILN	7.63	--	15.27
48.6	7.63	--	15.27
CAMP	7.63	--	15.27
437.0	7.63	--	15.27
FLN	7.63	--	15.27

X	M-	M+	ΔM-	ΔM+	Afs	Afi	Mr-	Mr+	C-	C+	CS	CSs
cm	kg*m	kg*m	kg*m	kg*m	cmq	cmq	kg*m	kg*m				
ILN	7578	2629	--	--	2.26	2.26	19749	36768	(3+4)-VIII-3	(5+6)-VIII-2	2.6	3.5
48.6	4115	3404	--	--	2.26	2.26	19749	36768	(3+4)-VIII-3	(5+6)-VIII-2	4.8	5.2
CAMP	--	5875	--	--	2.26	2.26	19749	36768	(5+6)-I-4	(3+4)-VIII-3	6.3	7.7
437.0	6796	4792	--	--	2.26	2.26	19749	36768	(3+4)-VIII-2	(5+6)-VIII-3	2.9	3.3
FLN	10619	3655	--	--	2.26	2.26	19749	36768	(3+4)-VIII-2	(5+6)-VIII-3	1.9	2.3

X	x-	d-	x-/d-	x+	d+	x+/d+	Mr-	Mr+	C-	C+	Stato-	Stato+
cm	cm	cm		cm	cm		kg*m	kg*m				
ILN	11.4	71.0	0.161	30.5	68.0	0.448	19749	36768	(3+4)-VIII-3	(5+6)-VIII-2	Parz.	Parz.
48.6	11.3	71.0	0.160	30.5	68.0	0.448	19749	36768	(3+4)-VIII-3	(5+6)-VIII-2	Parz.	Parz.
CAMP	--	--	--	30.6	68.0	0.450	19749	36768	(5+6)-I-4	(3+4)-VIII-3	--	Parz.
437.0	11.4	71.0	0.160	30.6	68.0	0.449	19749	36768	(3+4)-VIII-2	(5+6)-VIII-3	Parz.	Parz.
FLN	11.4	71.0	0.161	30.5	68.0	0.449	19749	36768	(3+4)-VIII-2	(5+6)-VIII-3	Parz.	Parz.

Verifica a taglio: cot(θ) Sin=2.500, cot(θ) Cen=2.500, cot(θ) Des=2.500

Comb Sin=(3+4)-VIII-3 Cen=(3+4)-VIII-2 Des=(3+4)-VIII-2

Sez	Td	VRd,f	VRdns	VRcd	VRsd	VRd	Tpl	Mr	Dx	Staffe	CS	CSs
	kg	kg	kg	kg	kg	kg	kg	kg*m	cm	cmq/m		
Sin	8408	0	--	24810	73069	24810	0	36768	48.6	14.07	3.0	6.0
Cen	8090	0	--	24810	54481	24810	--	--	--	10.72	3.1	6.1
Des	9239	0	--	24810	73069	24810	0	19749	48.6	14.07	2.7	5.8

Trave : 217 [220 , 210] Pilastrate [6080 , 6079]

Sez. R rinf.: By= 19.0 cm, Bz=62.0 cm, s. inf.=9.0 cm, s.lat.=6.0 cm, h lat.=42.0 cm L=381.1 cm Ln=381.1 cm

Criterio : CLS_TraviAlte_Esist - Verifica a flessione rcm=175 [kg/cmq], fym=4190 [kg/cmq], FC=1.20 qd=2, qf=1.5

::Verificato

Armatura rinforzo

X	Afinf	Afsup	Aflat
cm	cmq	cmq	cmq
ILN	7.63	--	15.27
38.1	7.63	--	15.27
CAMP	7.63	--	15.27
343.0	7.63	--	15.27
FLN	7.63	--	15.27

X	M-	M+	ΔM-	ΔM+	Afs	Afi	Mr-	Mr+	C-	C+	CS	CSs
cm	kg*m	kg*m	kg*m	kg*m	cmq	cmq	kg*m	kg*m				
ILN	9688	657	--	--	2.26	2.26	19749	36768	(3+4)-VIII-3	(5+6)-VIII-2	2.0	3.1
38.1	6924	1185	--	--	2.26	2.26	19749	36768	(3+4)-VIII-3	(5+6)-VIII-2	2.9	4.4
CAMP	4518	--	--	--	2.26	2.26	19749	36768	(3+4)-VIII-3	(5+6)-I-2	4.4	6.4
343.0	6333	2564	--	--	2.26	2.26	19749	36768	(3+4)-VIII-2	(5+6)-VIII-3	3.1	4.1
FLN	8831	2262	--	--	2.26	2.26	19749	36768	(3+4)-VIII-2	(5+6)-VIII-3	2.2	3.1

X	x-	d-	x-/d-	x+	d+	x+/d+	Mr-	Mr+	C-	C+	Stato-	Stato+
cm	cm	cm		cm	cm		kg*m	kg*m				
ILN	11.4	71.0	0.161	30.4	68.0	0.447	19749	36768	(3+4)-VIII-3	(5+6)-VIII-2	Parz.	Parz.
38.1	11.4	71.0	0.160	30.4	68.0	0.447	19749	36768	(3+4)-VIII-3	(5+6)-VIII-2	Parz.	Parz.
CAMP	11.3	71.0	0.160	--	--	--	19749	36768	(3+4)-VIII-3	(5+6)-I-2	Parz.	--
343.0	11.4	71.0	0.160	30.4	68.0	0.448	19749	36768	(3+4)-VIII-2	(5+6)-VIII-3	Parz.	Parz.
FLN	11.4	71.0	0.161	30.4	68.0	0.448	19749	36768	(3+4)-VIII-2	(5+6)-VIII-3	Parz.	Parz.

Verifica a taglio: cot(θ) Sin=2.500, cot(θ) Cen=2.500, cot(θ) Des=2.500

Comb Sin=(3+4)-VIII-3 Cen=(3+4)-VIII-2 Des=(3+4)-VIII-2

Sez	Td	VRd,f	VRdns	VRcd	VRsd	VRd	Tpl	Mr	Dx	Staffe	CS	CSs
	kg	kg	kg	kg	kg	kg	kg	kg*m	cm	cmq/m		
Sin	8560	0	--	24810	73069	24810	0	36768	38.1	14.07	2.9	5.6
Cen	6985	0	--	24810	54481	24810	--	--	--	10.72	3.6	6.0
Des	7860	0	--	24810	73069	24810	0	19749	38.1	14.07	3.2	5.8

Trave : 217 [228 , 220] Pilastrate [6086 , 6080]

Sez. R rinf.: By= 19.0 cm, Bz=62.0 cm, s. inf.=9.0 cm, s.lat.=6.0 cm, h lat.=42.0 cm L=450.9 cm Ln=450.9 cm

Criterio : CLS_TraviAlte_Esist - Verifica a flessione rcm=175 [kg/cmq], fym=4190 [kg/cmq], FC=1.20 qd=2, qf=1.5

::Verificato

Armatura rinforzo

X	Afinf	Afsup	Aflat
cm	cmq	cmq	cmq
ILN	7.63	--	15.27
45.1	7.63	--	15.27
CAMP	7.63	--	15.27
405.8	7.63	--	15.27
FLN	7.63	--	15.27

X	M-	M+	ΔM-	ΔM+	Afs	Afi	Mr-	Mr+	C-	C+	CS	CSs
cm	kg*m	kg*m	kg*m	kg*m	cmq	cmq	kg*m	kg*m				
ILN	11284	2948	--	--	2.26	2.26	19749	36768	(3+4)-VIII-3	(5+6)-VIII-2	1.8	2.3
45.1	6171	4754	--	--	2.26	2.26	19749	36768	(3+4)-VIII-3	(5+6)-VIII-2	3.2	3.5
CAMP	--	8582	--	--	2.26	2.26	19749	36768	(5+6)-I-1	2	4.3	5.5
405.8	8142	2523	--	--	2.26	2.26	19749	36768	(3+4)-VIII-2	(5+6)-VIII-3	2.4	3.3
FLN	13790	232	--	--	2.26	2.26	19749	36768	(3+4)-VIII-2	(5+6)-VIII-3	1.4	1.9

X	x-	d-	x-/d-	x+	d+	x+/d+	Mr-	Mr+	C-	C+	Stato-	Stato+
cm	cm	cm		cm	cm		kg*m	kg*m				
ILN	11.4	71.0	0.161	30.5	68.0	0.448	19749	36768	(3+4)-VIII-3	(5+6)-VIII-2	Parz.	Parz.
45.1	11.4	71.0	0.160	30.6	68.0	0.449	19749	36768	(3+4)-VIII-3	(5+6)-VIII-2	Parz.	Parz.
CAMP	--	--	--	30.7	68.0	0.452	19749	36768	(5+6)-I-1	2	--	Parz.
405.8	11.4	71.0	0.161	30.4	68.0	0.448	19749	36768	(3+4)-VIII-2	(5+6)-VIII-3	Parz.	Parz.
FLN	10.9	71.0	0.154	30.3	68.0	0.446	19749	36768	(3+4)-VIII-2	(5+6)-VIII-3	Parz.	Parz.

Verifica a taglio:cot(θ) Sin=2.500,cot(θ) Cen=2.500,cot(θ) Des=2.500
Comb Sin=2 Cen=2 Des=2

Sez	Td	VRd,f	VRdns	VRcd	VRsd	VRd	Tpl	Mr	Dx	Staffe	CS	CSs
	kg	kg	kg	kg	kg	kg	kg	kg*m	cm	cmq/m		
Sin	14987	0	--	24810	73069	24810	0	36768	45.1	14.07	1.7	--
Cen	13717	0	--	24810	54481	24810	--	--	--	10.72	1.8	--
Des	16509	0	--	24810	73069	24810	0	19749	45.1	14.07	1.5	--

Trave : 217 [234 , 228] Pilastrate [6087 , 6086]

Sez. R rinf.: By= 19.0 cm,Bz=62.0 cm,s. inf.=9.0 cm,s.lat.=6.0 cm,h lat.=42.0 cm L=236.6 cm Ln=236.6 cm

Criterio : CLS_TraviAlte_Esist - Verifica a flessione rcm=175 [kg/cmq],fym=4190 [kg/cmq], FC=1.20 qd=2, qf=1.5

::**Verificato**

Armatura rinforzo

X	Afinf	Afsup	Aflat
cm	cmq	cmq	cmq
ILN	7.63	--	15.27
23.7	7.63	--	15.27
CAMP	7.63	--	15.27
212.9	7.63	--	15.27
FLN	7.63	--	15.27

X	M-	M+	Δ M-	Δ M+	Afs	Afi	Mr-	Mr+	C-	C+	CS	CSs
cm	kg*m	kg*m	kg*m	kg*m	cmq	cmq	kg*m	kg*m				
ILN	7115	--	--	--	2.26	2.26	19749	36768	2	(5+6)-VIII-2	2.8	12
23.7	5455	--	--	--	2.26	2.26	19749	36768	2	(5+6)-VIII-2	3.6	15
CAMP	4119	--	--	--	2.26	2.26	19749	36768	2	(5+6)-III-4	4.8	20
212.9	4518	--	--	--	2.26	2.26	19749	36768	(3+4)-IV-2	(5+6)-IV-3	4.4	10.0
FLN	5831	--	--	--	2.26	2.26	19749	36768	(3+4)-IV-2	(5+6)-IV-3	3.4	7.6

X	x-	d-	x-/d-	x+	d+	x+/d+	Mr-	Mr+	C-	C+	Stato-	Stato+
cm	cm	cm		cm	cm		kg*m	kg*m				
ILN	11.4	71.0	0.160	--	--	--	19749	36768	2	(5+6)-VIII-2	Parz.	--
23.7	11.4	71.0	0.160	--	--	--	19749	36768	2	(5+6)-VIII-2	Parz.	--
CAMP	11.3	71.0	0.160	--	--	--	19749	36768	2	(5+6)-III-4	Parz.	--
212.9	11.3	71.0	0.160	--	--	--	19749	36768	(3+4)-IV-2	(5+6)-IV-3	Parz.	--
FLN	11.4	71.0	0.160	--	--	--	19749	36768	(3+4)-IV-2	(5+6)-IV-3	Parz.	--

Verifica a taglio:cot(θ) Sin=2.500,cot(θ) Cen=2.500,cot(θ) Des=2.500
Comb Sin=2 Cen=(3+4)-IV-2 Des=2

Sez	Td	VRd,f	VRdns	VRcd	VRsd	VRd	Tpl	Mr	Dx	Staffe	CS	CSs
	kg	kg	kg	kg	kg	kg	kg	kg*m	cm	cmq/m		
Sin	7569	0	--	24810	73069	24810	0	36768	23.7	14.07	3.3	--
Cen	5728	0	--	24810	54481	24810	--	--	--	10.72	4.3	9.1
Des	6549	0	--	24810	73069	24810	0	19749	23.7	14.07	3.8	--

Trave : 217 [236 , 234] Pilastrate [6118 , 6087]

Sez. R rinf.: By= 19.0 cm,Bz=62.0 cm,s. inf.=12.0 cm,s.lat.=7.0 cm,h lat.=42.0 cm L=558.4 cm Ln=558.4 cm

Criterio : CLS_TraviAlte_Esist - Verifica a flessione rcm=175 [kg/cmq],fym=4190 [kg/cmq], FC=1.20 qd=2, qf=1.5

::**Verificato**

Armatura rinforzo

X	Afinf	Afsup	Aflat
cm	cmq	cmq	cmq
ILN	11.40	--	22.81
55.8	11.40	--	22.81
CAMP	11.40	--	22.81
502.6	11.40	--	22.81
FLN	11.40	--	22.81

X	M-	M+	ΔM-	ΔM+	Afs	Afi	Mr-	Mr+	C-	C+	CS	CSs
cm	kg*m	kg*m	kg*m	kg*m	cmq	cmq	kg*m	kg*m				
ILN	25224	1514	--	--	2.26	2.26	28222	50831	(3+4)-VIII-3	(5+6)-VIII-2	1.1	1.2
55.8	17119	4568	--	--	2.26	2.26	28222	50831	(3+4)-VIII-3	(5+6)-VIII-2	1.6	2.1
CAMP	10191	9593	--	--	2.26	2.26	28222	50831	(3+4)-VIII-3	2	2.8	3.2
502.6	5841	4571	--	--	2.26	2.26	28222	50831	(3+4)-VIII-2	(5+6)-VIII-3	4.8	5.4
FLN	12424	2773	--	--	2.26	2.26	28222	50831	(3+4)-VIII-2	(5+6)-VIII-3	2.3	3.3

X	x-	d-	x-/d-	x+	d+	x+/d+	Mr-	Mr+	C-	C+	Stato-	Stato+
cm	cm	cm		cm	cm		kg*m	kg*m				
ILN	10.0	74.0	0.136	33.7	71.0	0.475	28222	50831	(3+4)-VIII-3	(5+6)-VIII-2	Parz.	Parz.
55.8	12.3	74.0	0.166	33.8	71.0	0.476	28222	50831	(3+4)-VIII-3	(5+6)-VIII-2	Parz.	Parz.
CAMP	12.4	74.0	0.168	34.0	71.0	0.479	28222	50831	(3+4)-VIII-3	2	Parz.	Parz.
502.6	12.4	74.0	0.167	33.8	71.0	0.476	28222	50831	(3+4)-VIII-2	(5+6)-VIII-3	Parz.	Parz.
FLN	12.5	74.0	0.169	33.7	71.0	0.475	28222	50831	(3+4)-VIII-2	(5+6)-VIII-3	Parz.	Parz.

Verifica a taglio: $\cot(\theta) \sin=2.500, \cot(\theta) \text{Cen}=2.500, \cot(\theta) \text{Des}=2.500$

Comb $\sin=2 \text{Cen}=2 \text{Des}=2$

Sez	Td	VRd,f	VRdns	VRcd	VRsd	VRd	Tpl	Mr	Dx	Staffe	CS	CSs
	kg	kg	kg	kg	kg	kg	kg	kg*m	cm	cmq/m		
Sin	19253	0	--	26151	73069	26151	0	50831	55.8	14.07	1.4	--
Cen	12582	0	--	26151	54481	26151	--	--	--	10.72	2.1	--
Des	14969	0	--	26151	73069	26151	0	28222	55.8	14.07	1.7	--

Trave : 218 [238 , 235] Pilastrate [6119 , 6071]

Sez. R rinf.: $B_y=19.0 \text{ cm}, B_z=62.0 \text{ cm}, s. \text{ inf.}=12.0 \text{ cm}, s. \text{ lat.}=7.0 \text{ cm}, h \text{ lat.}=42.0 \text{ cm} \quad L=571.4 \text{ cm} \quad L_n=571.4 \text{ cm}$

Criterio : CLS_TraviAlte_Esist - Verifica a flessione $r_{cm}=175 \text{ [kg/cmq]}, f_{ym}=4190 \text{ [kg/cmq]}, FC=1.20 \text{ qd}=2, \text{ qf}=1.5$

::Verificato

Armatura rinforzo

X	Afinf	Afsup	Aflat
cm	cmq	cmq	cmq
ILN	11.40	--	22.81
57.1	11.40	--	22.81
CAMP	11.40	--	22.81
514.3	11.40	--	22.81
FLN	11.40	--	22.81

X	M-	M+	ΔM-	ΔM+	Afs	Afi	Mr-	Mr+	C-	C+	CS	CSs
cm	kg*m	kg*m	kg*m	kg*m	cmq	cmq	kg*m	kg*m				
ILN	25216	8867	--	--	2.26	2.26	28222	50831	(3+4)-VI-3	(5+6)-VI-2	1.1	1.2
57.1	18017	9264	--	--	2.26	2.26	28222	50831	(3+4)-VI-3	(5+6)-VI-2	1.6	1.8
CAMP	11585	9042	--	--	2.26	2.26	28222	50831	(3+4)-VI-3	(5+6)-VI-2	2.4	2.6
514.3	12000	10183	--	--	2.26	2.26	28222	50831	(3+4)-VI-2	(5+6)-VI-3	2.4	2.5
FLN	18319	10517	--	--	2.26	2.26	28222	50831	(3+4)-VI-2	(5+6)-VI-3	1.5	1.7

X	x-	d-	x-/d-	x+	d+	x+/d+	Mr-	Mr+	C-	C+	Stato-	Stato+
cm	cm	cm		cm	cm		kg*m	kg*m				
ILN	10.0	74.0	0.136	34.0	71.0	0.478	28222	50831	(3+4)-VI-3	(5+6)-VI-2	Parz.	Parz.
57.1	12.2	74.0	0.165	34.0	71.0	0.479	28222	50831	(3+4)-VI-3	(5+6)-VI-2	Parz.	Parz.
CAMP	12.5	74.0	0.168	34.0	71.0	0.479	28222	50831	(3+4)-VI-3	(5+6)-VI-2	Parz.	Parz.
514.3	12.5	74.0	0.169	34.0	71.0	0.479	28222	50831	(3+4)-VI-2	(5+6)-VI-3	Parz.	Parz.

X	x-	d-	x-/d-	x+	d+	x+/d+	Mr-	Mr+	C-	C+	Stato-	Stato+
FLN	12.2	74.0	0.165	34.0	71.0	0.479	28222	50831	(3+4)-VI-2	(5+6)-VI-3	Parz.	Parz.

Verifica a taglio: $\cot(\theta) \sin=2.500, \cot(\theta) \cos=2.500, \cot(\theta) \text{Des}=2.500$

Comb Sin=(3+4)-VI-3 Cen=(3+4)-VI-3 Des=(3+4)-VI-2

Sez	Td	VRd,f	VRdns	VRcd	VRsd	VRd	Tpl	Mr	Dx	Staffe	CS	CSs
	kg	kg	kg	kg	kg	kg	kg	kg*m	cm	cmq/m		
Sin	14865	0	--	26151	73069	26151	0	50831	57.1	14.07	1.8	2.6
Cen	12288	0	--	26151	54481	26151	--	--	--	10.72	2.1	3.0
Des	13460	0	--	26151	73069	26151	0	28222	57.1	14.07	1.9	2.8

Trave : 218 [266 , 221] Pilastrate [6088 , 6089]

Sez. R rinf.: $B_y=19.0 \text{ cm}, B_z=62.0 \text{ cm}, s. \text{ inf.}=9.0 \text{ cm}, s. \text{ lat.}=6.0 \text{ cm}, h \text{ lat.}=42.0 \text{ cm} \quad L=450.9 \text{ cm} \quad L_n=450.9 \text{ cm}$

Criterio : CLS_TraviAlte_Esist - Verifica a flessione $r_{cm}=175 \text{ [kg/cmq]}, f_{ym}=4190 \text{ [kg/cmq]}, FC=1.20 \text{ qd}=2, \text{ qf}=1.5$

::Verificato

Armatura rinforzo

X	Afinf	Afsup	Aflat
cm	cmq	cmq	cmq
ILN	7.63	--	15.27
45.1	7.63	--	15.27
CAMP	7.63	--	15.27
405.8	7.63	--	15.27
FLN	7.63	--	15.27

X	M-	M+	$\Delta M-$	$\Delta M+$	Afs	Afi	Mr-	Mr+	C-	C+	CS	CSs
cm	kg*m	kg*m	kg*m	kg*m	cmq	cmq	kg*m	kg*m				
ILN	14381	8271	--	--	2.26	2.26	19749	36768	(3+4)-VI-3	(5+6)-VI-2	1.4	1.5
45.1	9599	8802	--	--	2.26	2.26	19749	36768	(3+4)-VI-3	(5+6)-VI-2	2.1	2.1
CAMP	--	8846	--	--	2.26	2.26	19749	36768	(5+6)-III-3	(3+4)-VI-2	4.2	4.9
405.8	6500	5747	--	--	2.26	2.26	19749	36768	(5+6)-VI-2	(3+4)-VI-3	3.0	3.2
FLN	11172	5115	--	--	2.26	2.26	19749	36768	(3+4)-VI-2	(5+6)-VI-3	1.8	2.1

X	x-	d-	x-/d-	x+	d+	x+/d+	Mr-	Mr+	C-	C+	Stato-	Stato+
cm	cm	cm		cm	cm		kg*m	kg*m				
ILN	10.9	71.0	0.153	30.7	68.0	0.452	19749	36768	(3+4)-VI-3	(5+6)-VI-2	Parz.	Parz.
45.1	11.4	71.0	0.161	30.8	68.0	0.452	19749	36768	(3+4)-VI-3	(5+6)-VI-2	Parz.	Parz.
CAMP	--	--	--	30.8	68.0	0.452	19749	36768	(5+6)-III-3	(3+4)-VI-2	--	Parz.
405.8	11.4	71.0	0.160	30.6	68.0	0.450	19749	36768	(5+6)-VI-2	(3+4)-VI-3	Parz.	Parz.
FLN	11.4	71.0	0.161	30.6	68.0	0.450	19749	36768	(3+4)-VI-2	(5+6)-VI-3	Parz.	Parz.

Verifica a taglio: $\cot(\theta) \sin=2.500, \cot(\theta) \cos=2.500, \cot(\theta) \text{Des}=2.500$

Comb Sin=(3+4)-VI-3 Cen=(3+4)-VI-2 Des=(3+4)-VI-2

Sez	Td	VRd,f	VRdns	VRcd	VRsd	VRd	Tpl	Mr	Dx	Staffe	CS	CSs
	kg	kg	kg	kg	kg	kg	kg	kg*m	cm	cmq/m		
Sin	12618	0	--	24810	73069	24810	0	36768	45.1	14.07	2.0	3.2
Cen	11193	0	--	24810	54481	24810	--	--	--	10.72	2.2	3.4
Des	12513	0	--	24810	73069	24810	0	19749	45.1	14.07	2.0	3.2

Trave : 218 [235 , 266] Pilastrate [6071 , 6088]

Sez. R rinf.: $B_y=19.0 \text{ cm}, B_z=62.0 \text{ cm}, s. \text{ inf.}=9.0 \text{ cm}, s. \text{ lat.}=6.0 \text{ cm}, h \text{ lat.}=42.0 \text{ cm} \quad L=236.6 \text{ cm} \quad L_n=236.6 \text{ cm}$

Criterio : CLS_TraviAlte_Esist - Verifica a flessione $r_{cm}=175 \text{ [kg/cmq]}, f_{ym}=4190 \text{ [kg/cmq]}, FC=1.20 \text{ qd}=2, \text{ qf}=1.5$

::Verificato

Armatura rinforzo

X	Afinf	Afsup	Aflat
cm	cmq	cmq	cmq
ILN	7.63	--	15.27
23.7	7.63	--	15.27
CAMP	7.63	--	15.27

X	Afinf	Afsup	Aflat
212.9	7.63	--	15.27
FLN	7.63	--	15.27

X	M-	M+	ΔM-	ΔM+	Afs	Afi	Mr-	Mr+	C-	C+	CS	CSs
cm	kg*m	kg*m	kg*m	kg*m	cmq	cmq	kg*m	kg*m				
ILN	12421	6351	--	--	2.26	2.26	19749	36768	(3+4)-VI-3	(5+6)-VI-2	1.6	1.8
23.7	9586	5260	--	--	2.26	2.26	19749	36768	(3+4)-VI-3	(5+6)-VI-2	2.1	2.4
CAMP	6916	--	--	--	2.26	2.26	19749	36768	(3+4)-VI-3	(5+6)-V-1	2.9	3.4
212.9	8571	6991	--	--	2.26	2.26	19749	36768	(3+4)-VI-2	(5+6)-VI-3	2.3	2.4
FLN	11016	8381	--	--	2.26	2.26	19749	36768	(3+4)-VI-2	(5+6)-VI-3	1.8	1.9

X	x-	d-	x-/d-	x+	d+	x+/d+	Mr-	Mr+	C-	C+	Stato-	Stato+
cm	cm	cm		cm	cm		kg*m	kg*m				
ILN	11.1	71.0	0.157	30.6	68.0	0.450	19749	36768	(3+4)-VI-3	(5+6)-VI-2	Parz.	Parz.
23.7	11.4	71.0	0.161	30.6	68.0	0.450	19749	36768	(3+4)-VI-3	(5+6)-VI-2	Parz.	Parz.
CAMP	11.4	71.0	0.160	--	--	--	19749	36768	(3+4)-VI-3	(5+6)-V-1	Parz.	--
212.9	11.4	71.0	0.161	30.7	68.0	0.451	19749	36768	(3+4)-VI-2	(5+6)-VI-3	Parz.	Parz.
FLN	11.5	71.0	0.161	30.7	68.0	0.452	19749	36768	(3+4)-VI-2	(5+6)-VI-3	Parz.	Parz.

Verifica a taglio: $\cot(\theta) \sin = 2.500, \cot(\theta) \text{Cen} = 2.500, \cot(\theta) \text{Des} = 2.500$

Comb $\sin = (3+4)\text{-VI-3}$ Cen $= (3+4)\text{-VI-3}$ Des $= (3+4)\text{-VI-2}$

Sez	Td	VRd,f	VRdns	VRcd	VRsd	VRd	Tpl	Mr	Dx	Staffe	CS	CSs
	kg	kg	kg	kg	kg	kg	kg	kg*m	cm	cmq/m		
Sin	14874	0	--	24810	73069	24810	0	36768	23.7	14.07	1.7	1.9
Cen	13542	0	--	24810	54481	24810	--	--	--	10.72	1.8	2.1
Des	13219	0	--	24810	73069	24810	0	19749	23.7	14.07	1.9	2.1

Trave : 219 [208 , 205] Pilastrate [6116 , 6075]

Sez. R rinf.: $B_y = 19.0 \text{ cm}, B_z = 37.0 \text{ cm}, s. \text{ inf.} = 8.0 \text{ cm}, s. \text{ lat.} = 6.0 \text{ cm}, h \text{ lat.} = 17.0 \text{ cm}$ $L = 412.3 \text{ cm}$ $L_n = 412.5 \text{ cm}$

Criterio : CLS_TraviAlte_Esist - Verifica a flessione $r_{cm} = 175 \text{ [kg/cmq]}, f_{ym} = 4190 \text{ [kg/cmq]}, FC = 1.20$ $q_d = 2, q_f = 1.5$

::Verificato

Armatura rinforzo

X	Afinf	Afsup	Aflat
cm	cmq	cmq	cmq
ILN	7.63	--	15.27
41.3	7.63	--	15.27
CAMP	7.63	--	15.27
371.3	7.63	--	15.27
FLN	7.63	--	15.27

X	M-	M+	ΔM-	ΔM+	Afs	Afi	Mr-	Mr+	C-	C+	CS	CSs
cm	kg*m	kg*m	kg*m	kg*m	cmq	cmq	kg*m	kg*m				
ILN	6179	4347	--	--	2.26	2.26	9850	18056	(3+4)-I-4	(5+6)-I-1	1.6	1.7
41.3	4482	4036	--	--	2.26	2.26	9850	18056	(3+4)-I-4	(5+6)-I-1	2.2	2.3
CAMP	2991	3592	--	--	2.26	2.26	9850	18056	(5+6)-I-4	(3+4)-I-1	3.3	3.1
371.3	4352	2751	--	--	2.26	2.26	9850	18056	(3+4)-I-1	(5+6)-I-4	2.3	2.6
FLN	6197	2926	--	--	2.26	2.26	9850	18056	(3+4)-I-1	(5+6)-I-4	1.6	1.8

X	x-	d-	x-/d-	x+	d+	x+/d+	Mr-	Mr+	C-	C+	Stato-	Stato+
cm	cm	cm		cm	cm		kg*m	kg*m				
ILN	7.0	45.0	0.156	23.7	42.0	0.564	9850	18056	(3+4)-I-4	(5+6)-I-1	Parz.	Parz.
41.3	7.6	45.0	0.169	23.6	42.0	0.563	9850	18056	(3+4)-I-4	(5+6)-I-1	Parz.	Parz.
CAMP	7.6	45.0	0.168	23.6	42.0	0.562	9850	18056	(5+6)-I-4	(3+4)-I-1	Parz.	Parz.
371.3	7.6	45.0	0.169	23.5	42.0	0.560	9850	18056	(3+4)-I-1	(5+6)-I-4	Parz.	Parz.
FLN	7.0	45.0	0.156	23.5	42.0	0.560	9850	18056	(3+4)-I-1	(5+6)-I-4	Parz.	Parz.

Verifica a taglio: cot(θ) Sin=2.500, cot(θ) Cen=2.500, cot(θ) Des=2.500

Comb Sin=(3+4)-I-4 Cen=(3+4)-I-1 Des=(3+4)-I-1

Sez	Td	VRd,f	VRdns	VRcd	VRsd	VRd	Tpl	Mr	Dx	Staffe	CS	CSs
	kg	kg	kg	kg	kg	kg	kg	kg*m	cm	cmq/m		
Sin	5100	0	--	14965	44073	14965	0	18056	41.3	14.07	2.9	4.1
Cen	5041	0	--	14965	32862	14965	--	--	--	10.72	3.0	4.2
Des	5468	0	--	14965	44073	14965	0	9850	41.3	14.07	2.7	4.0

Trave : 219 [205 , 206] Pilastrate [6075 , 6076]

Sez. R rinf.: By= 19.0 cm, Bz=37.0 cm, s. inf.=8.0 cm, s. lat.=6.0 cm, h lat.=17.0 cm L=215.0 cm Ln=215.0 cm

Criterio : CLS_TraviAlte_Esist - Verifica a flessione rcm=175 [kg/cmq], fym=4190 [kg/cmq], FC=1.20 qd=2, qf=1.5

::Verificato

Armatura rinforzo

X	Afinf	Afsup	Aflat
cm	cmq	cmq	cmq
ILN	7.63	--	15.27
21.5	7.63	--	15.27
CAMP	7.63	--	15.27
193.5	7.63	--	15.27
FLN	7.63	--	15.27

X	M-	M+	Δ M-	Δ M+	Afs	Afi	Mr-	Mr+	C-	C+	CS	CSs
cm	kg*m	kg*m	kg*m	kg*m	cmq	cmq	kg*m	kg*m				
ILN	5425	3123	--	--	2.26	2.26	9850	18056	(3+4)-I-4	(5+6)-I-1	1.8	2.1
21.5	4235	2578	--	--	2.26	2.26	9850	18056	(3+4)-I-4	(5+6)-I-1	2.3	2.7
CAMP	3093	--	--	--	2.26	2.26	9850	18056	(3+4)-I-4	(5+6)-VIII-3	3.2	3.7
193.5	3343	3579	--	--	2.26	2.26	9850	18056	(5+6)-I-1	(3+4)-I-4	2.9	2.9
FLN	4276	4345	--	--	2.26	2.26	9850	18056	(5+6)-I-1	(3+4)-I-4	2.3	2.3

X	x-	d-	x-/d-	x+	d+	x+/d+	Mr-	Mr+	C-	C+	Stato-	Stato+
cm	cm	cm		cm	cm		kg*m	kg*m				
ILN	7.3	45.0	0.162	23.6	42.0	0.561	9850	18056	(3+4)-I-4	(5+6)-I-1	Parz.	Parz.
21.5	7.6	45.0	0.169	23.5	42.0	0.560	9850	18056	(3+4)-I-4	(5+6)-I-1	Parz.	Parz.
CAMP	7.6	45.0	0.168	--	--	--	9850	18056	(3+4)-I-4	(5+6)-VIII-3	Parz.	--
193.5	7.6	45.0	0.168	23.6	42.0	0.562	9850	18056	(5+6)-I-1	(3+4)-I-4	Parz.	Parz.
FLN	7.6	45.0	0.169	23.7	42.0	0.564	9850	18056	(5+6)-I-1	(3+4)-I-4	Parz.	Parz.

Verifica a taglio: cot(θ) Sin=2.500, cot(θ) Cen=2.500, cot(θ) Des=2.500

Comb Sin=(3+4)-I-4 Cen=(3+4)-I-4 Des=(5+6)-I-1

Sez	Td	VRd,f	VRdns	VRcd	VRsd	VRd	Tpl	Mr	Dx	Staffe	CS	CSs
	kg	kg	kg	kg	kg	kg	kg	kg*m	cm	cmq/m		
Sin	6947	0	--	14965	44073	14965	0	18056	21.5	14.07	2.2	2.5
Cen	6508	0	--	14965	32862	14965	--	--	--	10.72	2.3	2.6
Des	5733	0	--	14965	44073	14965	0	9850	21.5	14.07	2.6	2.8

Trave : 219 [206 , 207] Pilastrate [6076 , 6077]

Sez. R rinf.: By= 19.0 cm, Bz=37.0 cm, s. inf.=8.0 cm, s. lat.=6.0 cm, h lat.=17.0 cm L=422.5 cm Ln=422.5 cm

Criterio : CLS_TraviAlte_Esist - Verifica a flessione rcm=175 [kg/cmq], fym=4190 [kg/cmq], FC=1.20 qd=2, qf=1.5

::Verificato

Armatura rinforzo

X	Afinf	Afsup	Aflat
cm	cmq	cmq	cmq
ILN	7.63	--	15.27
42.3	7.63	--	15.27
CAMP	7.63	--	15.27
380.3	7.63	--	15.27
FLN	7.63	--	15.27

X	M-	M+	ΔM-	ΔM+	Afs	Afi	Mr-	Mr+	C-	C+	CS	CSs
cm	kg*m	kg*m	kg*m	kg*m	cmq	cmq	kg*m	kg*m				
ILN	3475	3824	--	--	2.26	2.26	9850	18056	(5+6)-I-4	(3+4)-I-1	2.8	2.8
42.3	2197	3558	--	--	2.26	2.26	9850	18056	(5+6)-I-4	(3+4)-I-1	4.5	3.7
CAMP	3396	2171	--	--	2.26	2.26	9850	18056	(3+4)-I-1	(3+4)-VII-2	2.9	3.4
380.3	5119	2042	--	--	2.26	2.26	9850	18056	(3+4)-I-1	(5+6)-I-4	1.9	2.3
FLN	7022	1823	--	--	2.26	2.26	9850	18056	(3+4)-I-1	(5+6)-I-4	1.4	1.7

X	x-	d-	x-/d-	x+	d+	x+/d+	Mr-	Mr+	C-	C+	Stato-	Stato+
cm	cm	cm		cm	cm		kg*m	kg*m				
ILN	7.6	45.0	0.168	23.6	42.0	0.562	9850	18056	(5+6)-I-4	(3+4)-I-1	Parz.	Parz.
42.3	7.5	45.0	0.168	23.6	42.0	0.562	9850	18056	(5+6)-I-4	(3+4)-I-1	Parz.	Parz.
CAMP	7.6	45.0	0.168	23.5	42.0	0.559	9850	18056	(3+4)-I-1	(3+4)-VII-2	Parz.	Parz.
380.3	7.5	45.0	0.166	23.5	42.0	0.559	9850	18056	(3+4)-I-1	(5+6)-I-4	Parz.	Parz.
FLN	6.9	45.0	0.153	23.4	42.0	0.558	9850	18056	(3+4)-I-1	(5+6)-I-4	Parz.	Parz.

Verifica a taglio: cot(θ) Sin=2.500, cot(θ) Cen=2.500, cot(θ) Des=2.500

Comb Sin=(3+4)-I-4 Cen=(3+4)-I-1 Des=(3+4)-I-1

Sez	Td	VRd,f	VRdns	VRcd	VRsd	VRd	Tpl	Mr	Dx	Staffe	CS	CSs
	kg	kg	kg	kg	kg	kg	kg	kg*m	cm	cmq/m		
Sin	3958	0	--	14965	44073	14965	0	18056	42.3	14.07	3.8	5.4
Cen	4919	0	--	14965	32862	14965	--	--	--	10.72	3.0	5.0
Des	5332	0	--	14965	44073	14965	0	9850	42.3	14.07	2.8	4.8

Trave : 220 [256 , 257] Pilastrate [6094 , 6095]

Sez. R rinf.: By= 19.0 cm, Bz=62.0 cm, s. inf.=9.0 cm, s.lat.=6.0 cm, h lat.=42.0 cm L=309.0 cm Ln=309.0 cm

Criterio : CLS_TraviAlte_Esist - Verifica a flessione rcm=175 [kg/cmq], fym=4190 [kg/cmq], FC=1.20 qd=2, qf=1.5

::Verificato

Armatura rinforzo

X	Afinf	Afsup	Aflat
cm	cmq	cmq	cmq
ILN	7.63	--	15.27
30.9	7.63	--	15.27
CAMP	7.63	--	15.27
278.1	7.63	--	15.27
FLN	7.63	--	15.27

X	M-	M+	ΔM-	ΔM+	Afs	Afi	Mr-	Mr+	C-	C+	CS	CSs
cm	kg*m	kg*m	kg*m	kg*m	cmq	cmq	kg*m	kg*m				
ILN	4443	--	--	--	2.26	2.26	19749	36768	2	(5+6)-I-1	4.4	15
30.9	2842	--	--	--	2.26	2.26	19749	36768	2	(5+6)-II-1	6.9	22
CAMP	2151	1188	--	--	2.26	2.26	19749	36768	(3+4)-III-2	(3+4)-III-3	9.2	12
278.1	3084	659	--	--	2.26	2.26	19749	36768	(3+4)-III-2	(5+6)-III-3	6.4	10
FLN	4234	171	--	--	2.26	2.26	19749	36768	(3+4)-III-2	(5+6)-III-3	4.7	8.5

X	x-	d-	x-/d-	x+	d+	x+/d+	Mr-	Mr+	C-	C+	Stato-	Stato+
cm	cm	cm		cm	cm		kg*m	kg*m				
ILN	11.3	71.0	0.160	--	--	--	19749	36768	2	(5+6)-I-1	Parz.	--
30.9	11.3	71.0	0.159	--	--	--	19749	36768	2	(5+6)-II-1	Parz.	--
CAMP	11.3	71.0	0.159	30.4	68.0	0.447	19749	36768	(3+4)-III-2	(3+4)-III-3	Parz.	Parz.
278.1	11.3	71.0	0.159	30.4	68.0	0.447	19749	36768	(3+4)-III-2	(5+6)-III-3	Parz.	Parz.
FLN	11.3	71.0	0.160	30.3	68.0	0.446	19749	36768	(3+4)-III-2	(5+6)-III-3	Parz.	Parz.

Verifica a taglio: cot(θ) Sin=2.500, cot(θ) Cen=2.500, cot(θ) Des=2.500

Comb Sin=2 Cen=2 Des=2

Sez	Td	VRd,f	VRdns	VRcd	VRsd	VRd	Tpl	Mr	Dx	Staffe	CS	CSs
	kg	kg	kg	kg	kg	kg	kg	kg*m	cm	cmq/m		
Sin	5638	0	--	24810	73069	24810	0	36768	30.9	14.07	4.4	--

Sez	Td	VRd,f	VRdns	VRcd	VRsd	VRd	Tpl	Mr	Dx	Staffe	CS	CSs
Cen	3916	0	--	24810	54481	24810	--	--	--	10.72	6.3	--
Des	4905	0	--	24810	73069	24810	0	19749	30.9	14.07	5.1	--

Trave : 220 [220 , 221] Pilastrate [6080 , 6089]

Sez. R rinf.: By= 19.0 cm, Bz=27.0 cm, s. inf.=10.0 cm, s.lat.=6.0 cm, h lat.=7.0 cm L=535.5 cm Ln=535.5 cm

Criterio : CLS_TraviAlte_Esist - Verifica a flessione rcm=175 [kg/cmq], fym=4190 [kg/cmq], FC=1.20 qd=2, qf=1.5

::Verificato

Armatura rinforzo

X	Afinf	Afsup	Aflat
cm	cmq	cmq	cmq
ILN	7.63	--	15.27
53.5	7.63	--	15.27
CAMP	7.63	--	15.27
481.9	7.63	--	15.27
FLN	7.63	--	15.27

X	M-	M+	ΔM-	ΔM+	Afs	Afi	Mr-	Mr+	C-	C+	CS	CSs
cm	kg*m	kg*m	kg*m	kg*m	cmq	cmq	kg*m	kg*m				
ILN	2966	--	--	--	2.26	2.26	6986	11754	(3+4)-I-4	(5+6)-I-1	2.4	4.2
53.5	1740	391	--	--	2.26	2.26	6986	11754	(3+4)-I-4	(5+6)-I-1	4.0	6.2
CAMP	--	1548	--	--	2.26	2.26	6986	11754	(5+6)-IV-3	2	7.6	8.6
481.9	1649	185	--	--	2.26	2.26	6986	11754	(3+4)-I-1	(5+6)-I-4	4.2	7.0
FLN	2883	--	--	--	2.26	2.26	6986	11754	(3+4)-I-1	(5+6)-I-4	2.4	4.7

X	x-	d-	x-/d-	x+	d+	x+/d+	Mr-	Mr+	C-	C+	Stato-	Stato+
cm	cm	cm		cm	cm		kg*m	kg*m				
ILN	6.3	37.0	0.170	--	--	--	6986	11754	(3+4)-I-4	(5+6)-I-1	Parz.	--
53.5	6.3	37.0	0.169	20.5	34.0	0.603	6986	11754	(3+4)-I-4	(5+6)-I-1	Parz.	Parz.
CAMP	--	--	--	20.6	34.0	0.606	6986	11754	(5+6)-IV-3	2	--	Parz.
481.9	6.3	37.0	0.169	20.5	34.0	0.602	6986	11754	(3+4)-I-1	(5+6)-I-4	Parz.	Parz.
FLN	6.3	37.0	0.170	--	--	--	6986	11754	(3+4)-I-1	(5+6)-I-4	Parz.	--

Verifica a taglio: cot(θ) Sin=2.500, cot(θ) Cen=2.500, cot(θ) Des=2.500

Comb Sin=2 Cen=2 Des=2

Sez	Td	VRd,f	VRdns	VRcd	VRsd	VRd	Tpl	Mr	Dx	Staffe	CS	CSs
	kg	kg	kg	kg	kg	kg	kg	kg*m	cm	cmq/m		
Sin	3096	0	--	11026	32475	11026	0	11754	53.5	14.07	3.6	--
Cen	2502	0	--	11026	24214	11026	--	--	--	10.72	4.4	--
Des	3103	0	--	11026	32475	11026	0	6986	53.5	14.07	3.6	--

Trave : 220 [221 , 256] Pilastrate [6089 , 6094]

Sez. R rinf.: By= 19.0 cm, Bz=62.0 cm, s. inf.=9.0 cm, s.lat.=6.0 cm, h lat.=42.0 cm L=404.5 cm Ln=404.5 cm

Criterio : CLS_TraviAlte_Esist - Verifica a flessione rcm=175 [kg/cmq], fym=4190 [kg/cmq], FC=1.20 qd=2, qf=1.5

::Verificato

Armatura rinforzo

X	Afinf	Afsup	Aflat
cm	cmq	cmq	cmq
ILN	7.63	--	15.27
40.5	7.63	--	15.27
CAMP	7.63	--	15.27
364.1	7.63	--	15.27
FLN	7.63	--	15.27

X	M-	M+	ΔM-	ΔM+	Afs	Afi	Mr-	Mr+	C-	C+	CS	CSs
cm	kg*m	kg*m	kg*m	kg*m	cmq	cmq	kg*m	kg*m				
ILN	6749	5586	--	--	2.26	2.26	19749	36768	(3+4)-III-3	(3+4)-III-2	2.9	3.1
40.5	4514	5717	--	--	2.26	2.26	19749	36768	(5+6)-III-3	(3+4)-III-2	4.4	4.0

X	M-	M+	ΔM-	ΔM+	Afs	Afi	Mr-	Mr+	C-	C+	CS	CSs
CAMP	2762	5658	--	--	2.26	2.26	19749	36768	(5+6)-III-3	(3+4)-III-2	6.5	5.1
364.1	5119	805	--	--	2.26	2.26	19749	36768	(3+4)-III-2	(5+6)-III-3	3.9	6.1
FLN	8105	50	--	--	2.26	2.26	19749	36768	(3+4)-III-2	(5+6)-III-3	2.4	4.0

X	x-	d-	x-/d-	x+	d+	x+/d+	Mr-	Mr+	C-	C+	Stato-	Stato+
cm	cm	cm		cm	cm		kg*m	kg*m				
ILN	11.4	71.0	0.160	30.6	68.0	0.450	19749	36768	(3+4)-III-3	(5+6)-III-2	Parz.	Parz.
40.5	11.3	71.0	0.160	30.6	68.0	0.450	19749	36768	(5+6)-III-3	(3+4)-III-2	Parz.	Parz.
CAMP	11.3	71.0	0.159	30.6	68.0	0.450	19749	36768	(5+6)-III-3	(3+4)-III-2	Parz.	Parz.
364.1	11.4	71.0	0.160	30.4	68.0	0.447	19749	36768	(3+4)-III-2	(5+6)-III-3	Parz.	Parz.
FLN	11.4	71.0	0.161	30.3	68.0	0.446	19749	36768	(3+4)-III-2	(5+6)-III-3	Parz.	Parz.

Verifica a taglio: cot(θ) Sin=2.500, cot(θ) Cen=2.500, cot(θ) Des=2.500

Comb Sin=(3+4)-III-3 Cen=(3+4)-III-2 Des=(3+4)-III-2

Sez	Td	VRd,f	VRdns	VRcd	VRsd	VRd	Tpl	Mr	Dx	Staffe	CS	CSs
	kg	kg	kg	kg	kg	kg	kg	kg*m	cm	cmq/m		
Sin	6832	0	--	24810	73069	24810	0	36768	80.9	14.07	3.6	6.5
Cen	6869	0	--	24810	54481	24810	--	--	--	10.72	3.6	6.5
Des	8602	0	--	24810	73069	24810	0	19749	80.9	14.07	2.9	6.0

Trave : 221 [238 , 280] Pilastrate [6119 , 6069]

Sez. R rinf.: By= 19.0 cm, Bz=62.0 cm, s. inf.=9.0 cm, s.lat.=6.0 cm, h lat.=42.0 cm L=408.0 cm Ln=409.3 cm

Criterio : CLS_TraviAlte_Esist - Verifica a flessione rcm=175 [kg/cmq], fym=4190 [kg/cmq], FC=1.20 qd=2, qf=1.5

:: **Verificato**

Armatura rinforzo

X	Afinf	Afsup	Aflat
cm	cmq	cmq	cmq
ILN	11.40	--	22.81
40.9	11.40	--	22.81
CAMP	11.40	--	22.81
368.4	11.40	--	22.81
FLN	11.40	--	22.81

X	M-	M+	ΔM-	ΔM+	Afs	Afi	Mr-	Mr+	C-	C+	CS	CSs
cm	kg*m	kg*m	kg*m	kg*m	cmq	cmq	kg*m	kg*m				
ILN	15477	9375	--	--	2.26	2.26	26376	47564	(3+4)-V-3	(5+6)-V-2	1.7	1.9
40.9	11398	9395	--	--	2.26	2.26	26376	47564	(3+4)-V-3	(5+6)-V-2	2.3	2.4
CAMP	7886	9172	--	--	2.26	2.26	26376	47564	(5+6)-V-3	(3+4)-V-2	3.3	3.2
368.4	4411	5628	--	--	2.26	2.26	26376	47564	(3+4)-V-2	(5+6)-V-3	6.0	5.5
FLN	8121	6037	--	--	2.26	2.26	26376	47564	(3+4)-V-2	(5+6)-V-3	3.2	3.7

X	x-	d-	x-/d-	x+	d+	x+/d+	Mr-	Mr+	C-	C+	Stato-	Stato+
cm	cm	cm		cm	cm		kg*m	kg*m				
ILN	12.1	71.0	0.171	33.6	68.0	0.494	26376	47564	(3+4)-V-3	(5+6)-V-2	Parz.	Parz.
40.9	12.3	71.0	0.173	33.6	68.0	0.494	26376	47564	(3+4)-V-3	(5+6)-V-2	Parz.	Parz.
CAMP	12.3	71.0	0.173	33.6	68.0	0.494	26376	47564	(5+6)-V-3	(3+4)-V-2	Parz.	Parz.
368.4	12.2	71.0	0.172	33.4	68.0	0.492	26376	47564	(3+4)-V-2	(5+6)-V-3	Parz.	Parz.
FLN	12.3	71.0	0.173	33.5	68.0	0.492	26376	47564	(3+4)-V-2	(5+6)-V-3	Parz.	Parz.

Verifica a taglio: cot(θ) Sin=2.500, cot(θ) Cen=2.500, cot(θ) Des=2.500

Comb Sin=(3+4)-V-3 Cen=(3+4)-V-2 Des=(3+4)-V-2

Sez	Td	VRd,f	VRdns	VRcd	VRsd	VRd	Tpl	Mr	Dx	Staffe	CS	CSs
	kg	kg	kg	kg	kg	kg	kg	kg*m	cm	cmq/m		
Sin	11977	0	--	24810	73069	24810	0	47564	40.9	14.07	2.1	3.1
Cen	10103	0	--	24810	54481	24810	--	--	--	10.72	2.5	3.4
Des	11088	0	--	24810	73069	24810	0	26376	40.9	14.07	2.2	3.2

Trave : 221 [281 , 282] Pilastrate [6070 , 6106]

Sez. R rinf.: By= 19.0 cm, Bz=62.0 cm, s. inf.=9.0 cm, s.lat.=6.0 cm, h lat.=42.0 cm L=429.3 cm Ln=429.3 cm

Criterio : CLS_TraviAlte_Esist - Verifica a flessione rcm=175 [kg/cmq], fym=4190 [kg/cmq], FC=1.20 qd=2, qf=1.5

::Verificato

Armatura rinforzo

X	Afinf	Afsup	Aflat
cm	cmq	cmq	cmq
ILN	7.63	--	15.27
42.9	7.63	--	15.27
CAMP	7.63	--	15.27
386.4	7.63	--	15.27
FLN	7.63	--	15.27

X	M-	M+	ΔM-	ΔM+	Afs	Afi	Mr-	Mr+	C-	C+	CS	CSs
cm	kg*m	kg*m	kg*m	kg*m	cmq	cmq	kg*m	kg*m				
ILN	5260	3135	--	--	2.26	2.26	19749	36768	(3+4)-V-3	(5+6)-V-2	3.8	4.7
42.9	2416	3709	--	--	2.26	2.26	19749	36768	(3+4)-V-3	(5+6)-V-2	8.2	6.8
CAMP	3908	5106	--	--	2.26	2.26	19749	36768	(5+6)-V-2	2	5.1	5.3
386.4	6834	2692	--	--	2.26	2.26	19749	36768	(3+4)-V-2	(5+6)-V-3	2.9	3.8
FLN	10369	1441	--	--	2.26	2.26	19749	36768	(3+4)-V-2	(5+6)-V-3	1.9	2.7

X	x-	d-	x-/d-	x+	d+	x+/d+	Mr-	Mr+	C-	C+	Stato-	Stato+
cm	cm	cm		cm	cm		kg*m	kg*m				
ILN	11.4	71.0	0.160	30.5	68.0	0.448	19749	36768	(3+4)-V-3	(5+6)-V-2	Parz.	Parz.
42.9	11.3	71.0	0.159	30.5	68.0	0.449	19749	36768	(3+4)-V-3	(5+6)-V-2	Parz.	Parz.
CAMP	11.3	71.0	0.160	30.6	68.0	0.450	19749	36768	(5+6)-V-2	2	Parz.	Parz.
386.4	11.4	71.0	0.160	30.5	68.0	0.448	19749	36768	(3+4)-V-2	(5+6)-V-3	Parz.	Parz.
FLN	11.4	71.0	0.161	30.4	68.0	0.447	19749	36768	(3+4)-V-2	(5+6)-V-3	Parz.	Parz.

Verifica a taglio: cot(θ) Sin=2.500, cot(θ) Cen=2.500, cot(θ) Des=2.500

Comb Sin=(3+4)-V-3 Cen=2 Des=2

Sez	Td	VRd,f	VRdns	VRcd	VRsd	VRd	Tpl	Mr	Dx	Staffe	CS	CSs
	kg	kg	kg	kg	kg	kg	kg	kg*m	cm	cmq/m		
Sin	7821	0	--	24810	73069	24810	0	36768	42.9	14.07	3.2	6.7
Cen	8439	0	--	24810	54481	24810	--	--	--	10.72	2.9	--
Des	10047	0	--	24810	73069	24810	0	19749	42.9	14.07	2.5	--

Trave : 221 [280 , 281] Pilastrate [6069 , 6070]

Sez. R rinf.: By= 19.0 cm, Bz=62.0 cm, s. inf.=9.0 cm, s.lat.=6.0 cm, h lat.=42.0 cm L=410.7 cm Ln=410.7 cm

Criterio : CLS_TraviAlte_Esist - Verifica a flessione rcm=175 [kg/cmq], fym=4190 [kg/cmq], FC=1.20 qd=2, qf=1.5

::Verificato

Armatura rinforzo

X	Afinf	Afsup	Aflat
cm	cmq	cmq	cmq
ILN	7.63	--	15.27
41.1	7.63	--	15.27
CAMP	7.63	--	15.27
369.6	7.63	--	15.27
FLN	7.63	--	15.27

X	M-	M+	ΔM-	ΔM+	Afs	Afi	Mr-	Mr+	C-	C+	CS	CSs
cm	kg*m	kg*m	kg*m	kg*m	cmq	cmq	kg*m	kg*m				
ILN	11457	234	--	--	2.26	2.26	19749	36768	(3+4)-V-3	(5+6)-V-2	1.7	2.5
41.1	8076	1175	--	--	2.26	2.26	19749	36768	(3+4)-V-3	(5+6)-V-2	2.4	3.6
CAMP	5143	1767	--	--	2.26	2.26	19749	36768	(3+4)-V-3	(3+4)-VI-4	3.8	5.3
369.6	5269	2929	--	--	2.26	2.26	19749	36768	(3+4)-V-2	(5+6)-V-3	3.7	4.6
FLN	8069	2547	--	--	2.26	2.26	19749	36768	(3+4)-V-2	(5+6)-V-3	2.4	3.3

X	x-	d-	x-/d-	x+	d+	x+/d+	Mr-	Mr+	C-	C+	Stato-	Stato+
cm	cm	cm		cm	cm		kg*m	kg*m				
ILN	11.4	71.0	0.160	30.3	68.0	0.446	19749	36768	(3+4)-V-3	(5+6)-V-2	Parz.	Parz.
41.1	11.4	71.0	0.161	30.4	68.0	0.447	19749	36768	(3+4)-V-3	(5+6)-V-2	Parz.	Parz.
CAMP	11.4	71.0	0.160	30.4	68.0	0.447	19749	36768	(3+4)-V-3	(3+4)-VI-4	Parz.	Parz.
369.6	11.4	71.0	0.160	30.5	68.0	0.448	19749	36768	(3+4)-V-2	(5+6)-V-3	Parz.	Parz.
FLN	11.4	71.0	0.161	30.4	68.0	0.448	19749	36768	(3+4)-V-2	(5+6)-V-3	Parz.	Parz.

Verifica a taglio: cot(θ) Sin=2.500, cot(θ) Cen=2.500, cot(θ) Des=2.500

Comb Sin=(3+4)-V-3 Cen=(3+4)-V-2 Des=(3+4)-V-2

Sez	Td	VRd,f	VRdns	VRcd	VRsd	VRd	Tpl	Mr	Dx	Staffe	CS	CSs
	kg	kg	kg	kg	kg	kg	kg	kg*m	cm	cmq/m		
Sin	9634	0	--	24810	73069	24810	0	36768	41.1	14.07	2.6	--
Cen	7448	0	--	24810	54481	24810	--	--	--	10.72	3.3	6.1
Des	8143	0	--	24810	73069	24810	0	19749	41.1	14.07	3.0	5.9

Trave : 222 [235 , 275] Pilastrate [6071 , 6121]

Sez. R rinf.: By= 19.0 cm, Bz=62.0 cm, s. inf.=9.0 cm, s.lat.=6.0 cm, h lat.=42.0 cm L=405.1 cm Ln=405.1 cm

Criterio : CLS_TraviAlte_Esist - Verifica a flessione rcm=175 [kg/cmq], fym=4190 [kg/cmq], FC=1.20 qd=2, qf=1.5

:: Verificato

Armatura rinforzo

X	Afinf	Afsup	Aflat
cm	cmq	cmq	cmq
ILN	7.63	--	15.27
40.5	7.63	--	15.27
CAMP	7.63	--	15.27
364.6	7.63	--	15.27
FLN	7.63	--	15.27

X	M-	M+	Δ M-	Δ M+	Afs	Afi	Mr-	Mr+	C-	C+	CS	CSs
cm	kg*m	kg*m	kg*m	kg*m	cmq	cmq	kg*m	kg*m				
ILN	14727	10529	--	--	2.26	2.26	19749	36768	(3+4)-V-3	(5+6)-V-2	1.3	1.4
40.5	10206	9939	--	--	2.26	2.26	19749	36768	(5+6)-V-3	(3+4)-V-2	1.9	1.9
CAMP	--	9200	--	--	2.26	2.26	19749	36768	(5+6)-VI-1	(3+4)-V-2	4.0	4.6
364.6	9965	8842	--	--	2.26	2.26	19749	36768	(3+4)-V-2	(5+6)-V-3	2.0	2.1
FLN	14699	9414	--	--	2.26	2.26	19749	36768	(3+4)-V-2	(5+6)-V-3	1.3	1.4

X	x-	d-	x-/d-	x+	d+	x+/d+	Mr-	Mr+	C-	C+	Stato-	Stato+
cm	cm	cm		cm	cm		kg*m	kg*m				
ILN	10.8	71.0	0.152	30.8	68.0	0.454	19749	36768	(3+4)-V-3	(5+6)-V-2	Parz.	Parz.
40.5	11.4	71.0	0.161	30.8	68.0	0.453	19749	36768	(5+6)-V-3	(3+4)-V-2	Parz.	Parz.
CAMP	--	--	--	30.8	68.0	0.453	19749	36768	(5+6)-VI-1	(3+4)-V-2	--	Parz.
364.6	11.4	71.0	0.161	30.8	68.0	0.452	19749	36768	(3+4)-V-2	(5+6)-V-3	Parz.	Parz.
FLN	10.8	71.0	0.152	30.8	68.0	0.453	19749	36768	(3+4)-V-2	(5+6)-V-3	Parz.	Parz.

Verifica a taglio: cot(θ) Sin=2.500, cot(θ) Cen=2.500, cot(θ) Des=2.500

Comb Sin=(3+4)-V-3 Cen=(3+4)-V-2 Des=(3+4)-V-2

Sez	Td	VRd,f	VRdns	VRcd	VRsd	VRd	Tpl	Mr	Dx	Staffe	CS	CSs
	kg	kg	kg	kg	kg	kg	kg	kg*m	cm	cmq/m		
Sin	13657	0	--	24810	73069	24810	0	36768	40.5	14.07	1.8	2.4
Cen	13054	0	--	24810	54481	24810	--	--	--	10.72	1.9	2.5
Des	14190	0	--	24810	73069	24810	0	19749	40.5	14.07	1.7	2.3

Trave : 222 [275 , 276] Pilastrate [6121 , 6120]

Sez. R rinf.: By= 19.0 cm, Bz=62.0 cm, s. inf.=9.0 cm, s.lat.=6.0 cm, h lat.=42.0 cm L=417.9 cm Ln=417.9 cm

Criterio : CLS_TraviAlte_Esist - Verifica a flessione rcm=175 [kg/cmq], fym=4190 [kg/cmq], FC=1.20 qd=2, qf=1.5

:: Verificato

Armatura rinforzo

X	Afinf	Afsup	Aflat
cm	cmq	cmq	cmq
ILN	11.40	--	22.81
41.8	11.40	--	22.81
CAMP	11.40	--	22.81
376.1	11.40	--	22.81
FLN	11.40	--	22.81

X	M-	M+	ΔM-	ΔM+	Afs	Afi	Mr-	Mr+	C-	C+	CS	CSs
cm	kg*m	kg*m	kg*m	kg*m	cmq	cmq	kg*m	kg*m				
ILN	17106	3115	--	--	2.26	2.26	26376	47564	(3+4)-V-3	(5+6)-V-2	1.5	2.0
41.8	12348	3504	--	--	2.26	2.26	26376	47564	(3+4)-V-3	(5+6)-V-2	2.1	2.8
CAMP	8117	--	--	--	2.26	2.26	26376	47564	(3+4)-V-3	(5+6)-II-4	3.2	4.2
376.1	9272	6983	--	--	2.26	2.26	26376	47564	(3+4)-V-2	(5+6)-V-3	2.8	3.2
FLN	13218	7430	--	--	2.26	2.26	26376	47564	(3+4)-V-2	(5+6)-V-3	2.0	2.3

X	x-	d-	x-/d-	x+	d+	x+/d+	Mr-	Mr+	C-	C+	Stato-	Stato+
cm	cm	cm		cm	cm		kg*m	kg*m				
ILN	12.0	71.0	0.169	33.3	68.0	0.490	26376	47564	(3+4)-V-3	(5+6)-V-2	Parz.	Parz.
41.8	12.3	71.0	0.174	33.3	68.0	0.490	26376	47564	(3+4)-V-3	(5+6)-V-2	Parz.	Parz.
CAMP	12.3	71.0	0.173	--	--	--	26376	47564	(3+4)-V-3	(5+6)-II-4	Parz.	--
376.1	12.3	71.0	0.173	33.5	68.0	0.492	26376	47564	(3+4)-V-2	(5+6)-V-3	Parz.	Parz.
FLN	12.3	71.0	0.174	33.5	68.0	0.493	26376	47564	(3+4)-V-2	(5+6)-V-3	Parz.	Parz.

Verifica a taglio: $\cot(\theta) \text{ Sin}=2.500, \cot(\theta) \text{ Cen}=2.500, \cot(\theta) \text{ Des}=2.500$

Comb Sin=(3+4)-V-3 Cen=(3+4)-V-3 Des=(3+4)-V-2

Sez	Td	VRd,f	VRdns	VRcd	VRsd	VRd	Tpl	Mr	Dx	Staffe	CS	CSs
	kg	kg	kg	kg	kg	kg	kg	kg*m	cm	cmq/m		
Sin	13492	0	--	24810	73069	24810	0	47564	41.8	14.07	1.8	2.8
Cen	11044	0	--	24810	54481	24810	--	--	--	10.72	2.2	3.2
Des	11512	0	--	24810	73069	24810	0	26376	41.8	14.07	2.2	3.1

Trave : 222 [276 , 272] Pilastrate [6120 , 6104]

Sez. R rinf.: $B_y=19.0 \text{ cm}, B_z=62.0 \text{ cm}, s. \text{ inf.}=9.0 \text{ cm}, s. \text{ lat.}=6.0 \text{ cm}, h \text{ lat.}=42.0 \text{ cm} \quad L=414.5 \text{ cm} \quad L_n=414.5 \text{ cm}$

Criterio : CLS_TraviAlte_Esist - Verifica a flessione $r_{cm}=175 \text{ [kg/cmq]}, f_{ym}=4190 \text{ [kg/cmq]}, FC=1.20 \text{ qd}=2, \text{ qf}=1.5$

::Verificato

Armatura rinforzo

X	Afinf	Afsup	Aflat
cm	cmq	cmq	cmq
ILN	7.63	--	15.27
41.5	7.63	--	15.27
CAMP	7.63	--	15.27
373.1	7.63	--	15.27
FLN	7.63	--	15.27

X	M-	M+	ΔM-	ΔM+	Afs	Afi	Mr-	Mr+	C-	C+	CS	CSs
cm	kg*m	kg*m	kg*m	kg*m	cmq	cmq	kg*m	kg*m				
ILN	10538	8284	--	--	2.26	2.26	19749	36768	(3+4)-V-3	(5+6)-V-2	1.9	2.0
41.5	6935	8375	--	--	2.26	2.26	19749	36768	(3+4)-V-3	(5+6)-V-2	2.8	2.7
CAMP	3970	8173	--	--	2.26	2.26	19749	36768	(5+6)-V-3	(3+4)-V-2	4.5	3.6
373.1	6175	3149	--	--	2.26	2.26	19749	36768	(3+4)-V-2	(5+6)-V-3	3.2	4.0
FLN	10321	2483	--	--	2.26	2.26	19749	36768	(3+4)-V-2	(5+6)-V-3	1.9	2.5

X	x-	d-	x-/d-	x+	d+	x+/d+	Mr-	Mr+	C-	C+	Stato-	Stato+
cm	cm	cm		cm	cm		kg*m	kg*m				
ILN	11.4	71.0	0.161	30.7	68.0	0.452	19749	36768	(3+4)-V-3	(5+6)-V-2	Parz.	Parz.
41.5	11.4	71.0	0.160	30.7	68.0	0.452	19749	36768	(3+4)-V-3	(5+6)-V-2	Parz.	Parz.

X	x-	d-	x-/d-	x+	d+	x+/d+	Mr-	Mr+	C-	C+	Stato-	Stato+
CAMP	11.3	71.0	0.160	30.7	68.0	0.452	19749	36768	(5+6)-V-3	(3+4)-V-2	Parz.	Parz.
373.1	11.4	71.0	0.160	30.5	68.0	0.448	19749	36768	(3+4)-V-2	(5+6)-V-3	Parz.	Parz.
FLN	11.4	71.0	0.161	30.4	68.0	0.448	19749	36768	(3+4)-V-2	(5+6)-V-3	Parz.	Parz.

Verifica a taglio: cot(θ) Sin=2.500, cot(θ) Cen=2.500, cot(θ) Des=2.500

Comb Sin=(3+4)-V-3 Cen=(3+4)-V-2 Des=(3+4)-V-2

Sez	Td	VRd,f	VRdns	VRcd	VRsd	VRd	Tpl	Mr	Dx	Staffe	CS	CSs
	kg	kg	kg	kg	kg	kg	kg	kg*m	cm	cmq/m		
Sin	10460	0	--	24810	73069	24810	0	36768	41.5	14.07	2.4	3.9
Cen	10604	0	--	24810	54481	24810	--	--	--	10.72	2.3	3.9
Des	11753	0	--	24810	73069	24810	0	19749	41.5	14.07	2.1	3.7

Trave : 223 [266 , 267] Pilastrate [6088 , 6126]

Sez. R rinf.: By= 19.0 cm, Bz=62.0 cm, s. inf.=9.0 cm, s. lat.=6.0 cm, h lat.=42.0 cm L=405.5 cm Ln=405.5 cm

Criterio : CLS_TraviAlte_Esist - Verifica a flessione rcm=175 [kg/cmq], fym=4190 [kg/cmq], FC=1.20 qd=2, qf=1.5

::Verificato

Armatura rinforzo

X	Afinf	Afsup	Aflat
cm	cmq	cmq	cmq
ILN	7.63	--	15.27
40.6	7.63	--	15.27
CAMP	7.63	--	15.27
365.0	7.63	--	15.27
FLN	7.63	--	15.27

X	M-	M+	Δ M-	Δ M+	Afs	Afi	Mr-	Mr+	C-	C+	CS	CSs
cm	kg*m	kg*m	kg*m	kg*m	cmq	cmq	kg*m	kg*m				
ILN	12313	8760	--	--	2.26	2.26	19749	36768	(3+4)-V-3	(5+6)-V-2	1.6	1.7
40.6	8801	8792	--	--	2.26	2.26	19749	36768	(3+4)-V-3	(5+6)-V-2	2.2	2.2
CAMP	5913	8683	--	--	2.26	2.26	19749	36768	(5+6)-V-3	(3+4)-V-2	3.3	2.9
365.0	3815	4226	--	--	2.26	2.26	19749	36768	(3+4)-V-2	(5+6)-V-3	5.2	5.1
FLN	7309	4279	--	--	2.26	2.26	19749	36768	(3+4)-V-2	(5+6)-V-3	2.7	3.3

X	x-	d-	x-/d-	x+	d+	x+/d+	Mr-	Mr+	C-	C+	Stato-	Stato+
cm	cm	cm		cm	cm		kg*m	kg*m				
ILN	11.2	71.0	0.157	30.7	68.0	0.452	19749	36768	(3+4)-V-3	(5+6)-V-2	Parz.	Parz.
40.6	11.4	71.0	0.161	30.8	68.0	0.452	19749	36768	(3+4)-V-3	(5+6)-V-2	Parz.	Parz.
CAMP	11.4	71.0	0.160	30.7	68.0	0.452	19749	36768	(5+6)-V-3	(3+4)-V-2	Parz.	Parz.
365.0	11.3	71.0	0.160	30.5	68.0	0.449	19749	36768	(3+4)-V-2	(5+6)-V-3	Parz.	Parz.
FLN	11.4	71.0	0.160	30.5	68.0	0.449	19749	36768	(3+4)-V-2	(5+6)-V-3	Parz.	Parz.

Verifica a taglio: cot(θ) Sin=2.500, cot(θ) Cen=2.500, cot(θ) Des=2.500

Comb Sin=(3+4)-V-3 Cen=(3+4)-V-2 Des=(3+4)-V-2

Sez	Td	VRd,f	VRdns	VRcd	VRsd	VRd	Tpl	Mr	Dx	Staffe	CS	CSs
	kg	kg	kg	kg	kg	kg	kg	kg*m	cm	cmq/m		
Sin	10403	0	--	24810	73069	24810	0	36768	40.6	14.07	2.4	3.8
Cen	9404	0	--	24810	54481	24810	--	--	--	10.72	2.6	4.0
Des	10385	0	--	24810	73069	24810	0	19749	40.6	14.07	2.4	3.8

Trave : 223 [267 , 269] Pilastrate [6126 , 6105]

Sez. R rinf.: By= 19.0 cm, Bz=62.0 cm, s. inf.=9.0 cm, s. lat.=6.0 cm, h lat.=42.0 cm L=309.4 cm Ln=309.4 cm

Criterio : CLS_TraviAlte_Esist - Verifica a flessione rcm=175 [kg/cmq], fym=4190 [kg/cmq], FC=1.20 qd=2, qf=1.5

::Verificato

Armatura rinforzo

X	Afinf	Afsup	Aflat
cm	cmq	cmq	cmq
ILN	7.63	--	15.27

X	Afinf	Afsup	Aflat
30.9	7.63	--	15.27
CAMP	7.63	--	15.27
278.5	7.63	--	15.27
FLN	7.63	--	15.27

X	M-	M+	ΔM-	ΔM+	Afs	Afi	Mr-	Mr+	C-	C+	CS	CSs
cm	kg*m	kg*m	kg*m	kg*m	cmq	cmq	kg*m	kg*m				
ILN	4885	1936	--	--	2.26	2.26	19749	36768	(3+4)-V-3	(5+6)-V-2	4.0	5.7
30.9	3413	1910	--	--	2.26	2.26	19749	36768	(3+4)-V-3	(5+6)-V-2	5.8	7.5
CAMP	4076	--	--	--	2.26	2.26	19749	36768	(3+4)-V-2	(5+6)-IV-3	4.8	8.7
278.5	5884	--	--	--	2.26	2.26	19749	36768	(3+4)-V-2	(5+6)-V-3	3.4	6.2
FLN	7940	--	--	--	2.26	2.26	19749	36768	(3+4)-V-2	(5+6)-V-3	2.5	4.6

X	x-	d-	x-/d-	x+	d+	x+/d+	Mr-	Mr+	C-	C+	Stato-	Stato+
cm	cm	cm		cm	cm		kg*m	kg*m				
ILN	11.4	71.0	0.160	30.4	68.0	0.447	19749	36768	(3+4)-V-3	(5+6)-V-2	Parz.	Parz.
30.9	11.3	71.0	0.160	30.4	68.0	0.447	19749	36768	(3+4)-V-3	(5+6)-V-2	Parz.	Parz.
CAMP	11.3	71.0	0.160	--	--	--	19749	36768	(3+4)-V-2	(5+6)-IV-3	Parz.	--
278.5	11.4	71.0	0.160	--	--	--	19749	36768	(3+4)-V-2	(5+6)-V-3	Parz.	--
FLN	11.4	71.0	0.161	--	--	--	19749	36768	(3+4)-V-2	(5+6)-V-3	Parz.	--

Verifica a taglio: $\cot(\theta) \sin=2.500, \cot(\theta) \text{Cen}=2.500, \cot(\theta) \text{Des}=2.500$

Comb $\sin=(3+4)-V-3$ $\text{Cen}=(3+4)-V-2$ $\text{Des}=(3+4)-V-2$

Sez	Td	VRd,f	VRdns	VRcd	VRsd	VRd	Tpl	Mr	Dx	Staffe	CS	CSs
	kg	kg	kg	kg	kg	kg	kg	kg*m	cm	cmq/m		
Sin	5809	0	--	24810	73069	24810	0	36768	30.9	14.07	4.3	7.8
Cen	6962	0	--	24810	54481	24810	--	--	--	10.72	3.6	7.4
Des	7705	0	--	24810	73069	24810	0	19749	30.9	14.07	3.2	7.1

Trave : 223 [269 , 270] Pilastrate [6105 , 6103]

Sez. R rinf.: $B_y=19.0 \text{ cm}, B_z=62.0 \text{ cm}, s. \text{ inf.}=9.0 \text{ cm}, s. \text{ lat.}=6.0 \text{ cm}, h \text{ lat.}=42.0 \text{ cm}$ $L=523.0 \text{ cm}$ $L_n=523.0 \text{ cm}$

Criterio : CLS_TraviAlte_Esist - Verifica a flessione $r_{cm}=175$ [kg/cmq], $f_{ym}=4190$ [kg/cmq], $FC=1.20$ $q_d=2$, $q_f=1.5$

::Verificato

Armatura rinforzo

X	Afinf	Afsup	Aflat
cm	cmq	cmq	cmq
ILN	7.63	--	15.27
52.3	7.63	--	15.27
CAMP	7.63	--	15.27
470.7	7.63	--	15.27
FLN	7.63	--	15.27

X	M-	M+	ΔM-	ΔM+	Afs	Afi	Mr-	Mr+	C-	C+	CS	CSs
cm	kg*m	kg*m	kg*m	kg*m	cmq	cmq	kg*m	kg*m				
ILN	5060	--	--	--	2.26	2.26	19749	36768	2	(5+6)-II-3	3.9	13
52.3	2884	--	--	--	2.26	2.26	19749	36768	(3+4)-II-2	(5+6)-II-3	6.8	15
CAMP	1286	3022	--	--	2.26	2.26	19749	36768	(5+6)-II-2	2	12	19
470.7	1444	1608	--	--	2.26	2.26	19749	36768	(3+4)-I-2	(5+6)-I-3	14	13
FLN	3042	731	--	--	2.26	2.26	19749	36768	(3+4)-I-2	(5+6)-I-3	6.5	10

X	x-	d-	x-/d-	x+	d+	x+/d+	Mr-	Mr+	C-	C+	Stato-	Stato+
cm	cm	cm		cm	cm		kg*m	kg*m				
ILN	11.4	71.0	0.160	--	--	--	19749	36768	2	(5+6)-II-3	Parz.	--
52.3	11.3	71.0	0.159	--	--	--	19749	36768	(3+4)-II-2	(5+6)-II-3	Parz.	--
CAMP	11.3	71.0	0.159	30.5	68.0	0.448	19749	36768	(5+6)-II-2	2	Parz.	Parz.
470.7	11.3	71.0	0.159	30.4	68.0	0.447	19749	36768	(3+4)-I-2	(5+6)-I-3	Parz.	Parz.
FLN	11.3	71.0	0.159	30.4	68.0	0.447	19749	36768	(3+4)-I-2	(5+6)-I-3	Parz.	Parz.

Verifica a taglio:cot(θ) Sin=2.500,cot(θ) Cen=2.500,cot(θ) Des=2.500

Comb Sin=2 Cen=2 Des=2

Sez	Td	VRd,f	VRdns	VRcd	VRsd	VRd	Tpl	Mr	Dx	Staffe	CS	CSs
	kg	kg	kg	kg	kg	kg	kg	kg*m	cm	cmq/m		
Sin	5553	0	--	24810	73069	24810	0	36768	52.3	14.07	4.5	--
Cen	3566	0	--	24810	54481	24810	--	--	--	10.72	7.0	--
Des	4297	0	--	24810	73069	24810	0	19749	52.3	14.07	5.8	--

Trave : 224 [271 , 262] Pilastrate [- , -]

Sez. R rinf.: By= 24.0 cm,Bz=37.0 cm,s. inf.=8.0 cm,s.lat.=6.0 cm,h lat.=17.0 cm L=349.0 cm Ln=349.0 cm

Criterio : CLS_TraviAlte_Esist - Verifica a flessione rcm=175 [kg/cmq],fym=4190 [kg/cmq], FC=1.20 qd=2, qf=1.5

::**Verificato**

Armatura rinforzo

X	Afinf	Afsup	Aflat
cm	cmq	cmq	cmq
ILN	7.63	--	15.27
34.9	7.63	--	15.27
CAMP	7.63	--	15.27
314.1	7.63	--	15.27
FLN	7.63	--	15.27

X	M-	M+	Δ M-	Δ M+	Afs	Afi	Mr-	Mr+	C-	C+	CS	CSs
cm	kg*m	kg*m	kg*m	kg*m	cmq	cmq	kg*m	kg*m				
ILN	328	--	--	--	2.26	2.26	9929	19755	2	(5+6)-VIII-2	30	>100
34.9	132	44	--	--	2.26	2.26	9929	19755	(3+4)-VII-3	(5+6)-VII-2	75	>100
CAMP	152	67	--	--	2.26	2.26	9929	19755	(3+4)-VII-4	(5+6)-VII-1	65	91
314.1	45	57	--	--	2.26	2.26	9929	19755	(5+6)-VII-4	(3+4)-VII-1	>100	>100
FLN	172	--	--	--	2.26	2.26	9929	19755	2	(5+6)-VIII-1	58	>100

X	x-	d-	x-/d-	x+	d+	x+/d+	Mr-	Mr+	C-	C+	Stato-	Stato+
cm	cm	cm		cm	cm		kg*m	kg*m				
ILN	7.2	45.0	0.160	--	--	--	9929	19755	2	(5+6)-VIII-2	Parz.	--
34.9	7.2	45.0	0.160	22.2	42.0	0.528	9929	19755	(3+4)-VII-3	(5+6)-VII-2	Parz.	Parz.
CAMP	7.2	45.0	0.160	22.2	42.0	0.528	9929	19755	(3+4)-VII-4	(5+6)-VII-1	Parz.	Parz.
314.1	7.2	45.0	0.160	22.2	42.0	0.528	9929	19755	(5+6)-VII-4	(3+4)-VII-1	Parz.	Parz.
FLN	7.2	45.0	0.160	--	--	--	9929	19755	2	(5+6)-VIII-1	Parz.	--

Verifica a taglio:cot(θ) Sin=2.500,cot(θ) Cen=2.500,cot(θ) Des=2.500

Comb Sin=2 Cen=2 Des=2

Sez	Td	VRd,f	VRdns	VRcd	VRsd	VRd	Tpl	Mr	Dx	Staffe	CS	CSs
	kg	kg	kg	kg	kg	kg	kg	kg*m	cm	cmq/m		
Sin	1080	0	--	16987	44073	16987	0	19755	34.9	14.07	16	--
Cen	914	0	--	16987	32862	16987	--	--	--	10.72	19	--
Des	880	0	--	16987	44073	16987	0	9929	34.9	14.07	19	--

Trave : 225 [217 , 218] Pilastrate [6092 , 6093]

Sez. R rinf.: By= 19.0 cm,Bz=37.0 cm,s. inf.=8.0 cm,s.lat.=6.0 cm,h lat.=17.0 cm L=115.0 cm Ln=115.0 cm

Criterio : CLS_TraviAlte_Esist - Verifica a flessione rcm=175 [kg/cmq],fym=4190 [kg/cmq], FC=1.20 qd=2, qf=1.5

::**Verificato**

Armatura rinforzo

X	Afinf	Afsup	Aflat
cm	cmq	cmq	cmq
ILN	7.63	--	15.27
11.5	7.63	--	15.27
CAMP	7.63	--	15.27
103.5	7.63	--	15.27
FLN	7.63	--	15.27

X	M-	M+	ΔM-	ΔM+	Afs	Afi	Mr-	Mr+	C-	C+	CS	CSs
cm	kg*m	kg*m	kg*m	kg*m	cmq	cmq	kg*m	kg*m				
ILN	3478	2800	--	--	2.26	2.26	9850	18056	(5+6)-III-4	(3+4)-III-1	2.8	3.1
11.5	2975	2239	--	--	2.26	2.26	9850	18056	(5+6)-III-4	(3+4)-III-1	3.3	3.7
CAMP	2479	1381	--	--	2.26	2.26	9850	18056	(5+6)-III-4	(5+6)-I-2	4.0	4.6
103.5	2505	862	--	--	2.26	2.26	9850	18056	(3+4)-I-1	(5+6)-I-4	3.9	5.6
FLN	3119	1305	--	--	2.26	2.26	9850	18056	(3+4)-I-1	(5+6)-I-4	3.2	4.2

X	x-	d-	x-/d-	x+	d+	x+/d+	Mr-	Mr+	C-	C+	Stato-	Stato+
cm	cm	cm		cm	cm		kg*m	kg*m				
ILN	7.6	45.0	0.168	23.5	42.0	0.560	9850	18056	(5+6)-III-4	(3+4)-III-1	Parz.	Parz.
11.5	7.6	45.0	0.168	23.5	42.0	0.559	9850	18056	(5+6)-III-4	(3+4)-III-1	Parz.	Parz.
CAMP	7.6	45.0	0.168	23.4	42.0	0.557	9850	18056	(5+6)-III-4	(5+6)-I-2	Parz.	Parz.
103.5	7.6	45.0	0.168	23.4	42.0	0.556	9850	18056	(3+4)-I-1	(5+6)-I-4	Parz.	Parz.
FLN	7.6	45.0	0.168	23.4	42.0	0.557	9850	18056	(3+4)-I-1	(5+6)-I-4	Parz.	Parz.

Verifica a taglio: cot(θ) Sin=2.500, cot(θ) Cen=2.500, cot(θ) Des=2.500

Comb Sin=(3+4)-III-1 Cen=(3+4)-III-1 Des=(3+4)-III-1

Sez	Td	VRd,f	VRdns	VRcd	VRsd	VRd	Tpl	Mr	Dx	Staffe	CS	CSs
	kg	kg	kg	kg	kg	kg	kg	kg*m	cm	cmq/m		
Sin	6405	0	--	14965	44073	14965	0	18056	11.5	14.07	2.3	2.4
Cen	6860	0	--	14965	32862	14965	--	--	--	10.72	2.2	2.4
Des	6917	0	--	14965	44073	14965	0	9850	11.5	14.07	2.2	2.3

Trave : 225 [218 , 219] Pilastrate [6093 , 6101]

Sez. R rinf.: By= 19.0 cm, Bz=37.0 cm, s. inf.=8.0 cm, s.lat.=6.0 cm, h lat.=17.0 cm L=518.0 cm Ln=518.0 cm

Criterio : CLS_TraviAlte_Esist - Verifica a flessione rcm=175 [kg/cmq], fym=4190 [kg/cmq], FC=1.20 qd=2, qf=1.5

::Verificato

Armatura rinforzo

X	Afinf	Afsup	Aflat
cm	cmq	cmq	cmq
ILN	7.63	--	15.27
51.8	7.63	--	15.27
CAMP	7.63	--	15.27
466.2	7.63	--	15.27
FLN	7.63	--	15.27

X	M-	M+	ΔM-	ΔM+	Afs	Afi	Mr-	Mr+	C-	C+	CS	CSs
cm	kg*m	kg*m	kg*m	kg*m	cmq	cmq	kg*m	kg*m				
ILN	3664	2422	--	--	2.26	2.26	9850	18056	(3+4)-I-3	(5+6)-I-2	2.7	3.1
51.8	2493	2295	--	--	2.26	2.26	9850	18056	(3+4)-I-3	(5+6)-I-2	4.0	4.1
CAMP	1975	2045	--	--	2.26	2.26	9850	18056	(5+6)-III-1	(5+6)-I-2	5.0	5.1
466.2	3168	2083	--	--	2.26	2.26	9850	18056	(3+4)-I-2	(5+6)-I-3	3.1	3.6
FLN	4444	2094	--	--	2.26	2.26	9850	18056	(3+4)-I-2	(5+6)-I-3	2.2	2.7

X	x-	d-	x-/d-	x+	d+	x+/d+	Mr-	Mr+	C-	C+	Stato-	Stato+
cm	cm	cm		cm	cm		kg*m	kg*m				
ILN	7.6	45.0	0.168	23.5	42.0	0.559	9850	18056	(3+4)-I-3	(5+6)-I-2	Parz.	Parz.
51.8	7.6	45.0	0.168	23.5	42.0	0.559	9850	18056	(3+4)-I-3	(5+6)-I-2	Parz.	Parz.
CAMP	7.5	45.0	0.168	23.5	42.0	0.559	9850	18056	(5+6)-III-1	(5+6)-I-2	Parz.	Parz.
466.2	7.6	45.0	0.168	23.5	42.0	0.559	9850	18056	(3+4)-I-2	(5+6)-I-3	Parz.	Parz.
FLN	7.6	45.0	0.169	23.5	42.0	0.559	9850	18056	(3+4)-I-2	(5+6)-I-3	Parz.	Parz.

Verifica a taglio: cot(θ) Sin=2.500, cot(θ) Cen=2.500, cot(θ) Des=2.500

Comb Sin=(3+4)-I-3 Cen=(3+4)-I-2 Des=(3+4)-I-2

Sez	Td	VRd,f	VRdns	VRcd	VRsd	VRd	Tpl	Mr	Dx	Staffe	CS	CSs
-----	----	-------	-------	------	------	-----	-----	----	----	--------	----	-----

Sez	Td	VRd,f	VRdns	VRcd	VRsd	VRd	Tpl	Mr	Dx	Staffe	CS	CSs
	kg	kg	kg	kg	kg	kg	kg	kg*m	cm	cmq/m		
Sin	2790	0	--	14965	44073	14965	0	18056	51.8	14.07	5.4	8.6
Cen	2736	0	--	14965	32862	14965	--	--	--	10.72	5.5	8.6
Des	2987	0	--	14965	44073	14965	0	9850	51.8	14.07	5.0	8.5

Trave : 226 [216 , 202] Pilastrate [6091 , 6097]

Sez. R rinf.: $B_y=19.0\text{ cm}, B_z=37.0\text{ cm}, s.\text{ inf.}=15.0\text{ cm}, s.\text{ lat.}=6.0\text{ cm}, h\text{ lat.}=17.0\text{ cm}$ $L=515.0\text{ cm}$ $L_n=515.0\text{ cm}$

Criterio : CLS_TraviAlte_Esist - Verifica a flessione $r_{cm}=175\text{ [kg/cmq]}, f_{ym}=4190\text{ [kg/cmq]}, FC=1.20$ $q_d=2, q_f=1.5$

::**Verificato**

Armatura rinforzo

X	Afinf	Afsup	Aflat
cm	cmq	cmq	cmq
ILN	11.40	--	22.81
51.5	11.40	--	22.81
CAMP	11.40	--	22.81
463.5	11.40	--	22.81
FLN	11.40	--	22.81

X	M-	M+	$\Delta M-$	$\Delta M+$	Afs	Afi	Mr-	Mr+	C-	C+	CS	CSs
cm	kg*m	kg*m	kg*m	kg*m	cmq	cmq	kg*m	kg*m				
ILN	11712	1704	--	--	2.26	2.26	16870	27879	(3+4)-II-3	(5+6)-II-2	1.4	1.9
51.5	6447	3606	--	--	2.26	2.26	16870	27879	(3+4)-II-3	(5+6)-II-2	2.6	3.2
CAMP	--	7914	--	--	2.26	2.26	16870	27879	(5+6)-III-4	2	3.5	5.4
463.5	8996	1823	--	--	2.26	2.26	16870	27879	(3+4)-II-2	(5+6)-II-3	1.9	2.6
FLN	14822	--	--	--	2.26	2.26	16870	27879	(3+4)-II-2	(5+6)-II-3	1.1	1.3

X	x-	d-	x-/d-	x+	d+	x+/d+	Mr-	Mr+	C-	C+	Stato-	Stato+
cm	cm	cm		cm	cm		kg*m	kg*m				
ILN	8.8	52.0	0.170	27.6	49.0	0.562	16870	27879	(3+4)-II-3	(5+6)-II-2	Parz.	Parz.
51.5	9.3	52.0	0.179	27.7	49.0	0.565	16870	27879	(3+4)-II-3	(5+6)-II-2	Parz.	Parz.
CAMP	--	--	--	27.9	49.0	0.570	16870	27879	(5+6)-III-4	2	--	Parz.
463.5	9.1	52.0	0.175	27.6	49.0	0.563	16870	27879	(3+4)-II-2	(5+6)-II-3	Parz.	Parz.
FLN	7.7	52.0	0.148	--	--	--	16870	27879	(3+4)-II-2	(5+6)-II-3	Parz.	--

Verifica a taglio: $\cot(\theta)$ Sin=2.500, $\cot(\theta)$ Cen=2.500, $\cot(\theta)$ Des=2.326

Comb Sin=2 Cen=2 Des=2

Sez	Td	VRd,f	VRdns	VRcd	VRsd	VRd	Tpl	Mr	Dx	Staffe	CS	CSs
	kg	kg	kg	kg	kg	kg	kg	kg*m	cm	cmq/m		
Sin	14063	0	--	14965	44073	14965	0	27879	51.5	14.07	1.1	--
Cen	12931	0	--	14965	32862	14965	--	--	--	10.72	1.2	--
Des	15747	0	--	15747	41004	15747	0	16870	51.5	14.07	1.0	--

Trave : 226 [217 , 216] Pilastrate [6092 , 6091]

Sez. R rinf.: $B_y=19.0\text{ cm}, B_z=37.0\text{ cm}, s.\text{ inf.}=8.0\text{ cm}, s.\text{ lat.}=6.0\text{ cm}, h\text{ lat.}=17.0\text{ cm}$ $L=210.1\text{ cm}$ $L_n=210.1\text{ cm}$

Criterio : CLS_TraviAlte_Esist - Verifica a flessione $r_{cm}=175\text{ [kg/cmq]}, f_{ym}=4190\text{ [kg/cmq]}, FC=1.20$ $q_d=2, q_f=1.5$

::**Verificato**

Armatura rinforzo

X	Afinf	Afsup	Aflat
cm	cmq	cmq	cmq
ILN	7.63	--	15.27
21.0	7.63	--	15.27
CAMP	7.63	--	15.27
189.1	7.63	--	15.27
FLN	7.63	--	15.27

X	M-	M+	$\Delta M-$	$\Delta M+$	Afs	Afi	Mr-	Mr+	C-	C+	CS	CSs
cm	kg*m	kg*m	kg*m	kg*m	cmq	cmq	kg*m	kg*m				

X	M-	M+	ΔM-	ΔM+	Afs	Afi	Mr-	Mr+	C-	C+	CS	CSs
ILN	7183	1463	--	--	2.26	2.26	9850	18056	(3+4)-II-1	(5+6)-II-4	1.4	1.6
21.0	5487	1445	--	--	2.26	2.26	9850	18056	(3+4)-II-1	(5+6)-II-4	1.8	2.3
CAMP	3898	1340	--	--	2.26	2.26	9850	18056	(3+4)-II-1	(5+6)-II-4	2.5	3.3
189.1	2106	4201	--	--	2.26	2.26	9850	18056	(3+4)-II-4	(5+6)-II-1	4.3	3.5
FLN	3023	4976	--	--	2.26	2.26	9850	18056	(3+4)-II-4	(5+6)-II-1	3.3	2.8

X	x-	d-	x-/d-	x+	d+	x+/d+	Mr-	Mr+	C-	C+	Stato-	Stato+
cm	cm	cm		cm	cm		kg*m	kg*m				
ILN	6.9	45.0	0.152	23.4	42.0	0.557	9850	18056	(3+4)-II-1	(5+6)-II-4	Parz.	Parz.
21.0	7.3	45.0	0.161	23.4	42.0	0.557	9850	18056	(3+4)-II-1	(5+6)-II-4	Parz.	Parz.
CAMP	7.6	45.0	0.169	23.4	42.0	0.557	9850	18056	(3+4)-II-1	(5+6)-II-4	Parz.	Parz.
189.1	7.5	45.0	0.168	23.7	42.0	0.563	9850	18056	(3+4)-II-4	(5+6)-II-1	Parz.	Parz.
FLN	7.6	45.0	0.168	23.7	42.0	0.565	9850	18056	(3+4)-II-4	(5+6)-II-1	Parz.	Parz.

Verifica a taglio: cot(θ) Sin=2.500, cot(θ) Cen=2.500, cot(θ) Des=2.500

Comb Sin=(3+4)-II-1 Cen=(3+4)-II-1 Des=(3+4)-II-4

Sez	Td	VRd,f	VRdns	VRcd	VRsd	VRd	Tpl	Mr	Dx	Staffe	CS	CSs
	kg	kg	kg	kg	kg	kg	kg	kg*m	cm	cmq/m		
Sin	9555	0	--	14965	44073	14965	0	18056	21.0	14.07	1.6	2.1
Cen	8577	0	--	14965	32862	14965	--	--	--	10.72	1.7	2.2
Des	5847	0	--	14965	44073	14965	0	9850	21.0	14.07	2.6	2.8

Trave : 227 [215 , 201] Pilastrate [6090 , 6096]

Sez. R rinf.: By= 19.0 cm, Bz=37.0 cm, s. inf.=8.0 cm, s. lat.=6.0 cm, h lat.=17.0 cm L=515.0 cm Ln=515.0 cm

Criterio : CLS_TraviAlte_Esist - Verifica a flessione rcm=175 [kg/cmq], fym=4190 [kg/cmq], FC=1.20 qd=2, qf=1.5

::Verificato

Armatura rinforzo

X	Afinf	Afsup	Aflat
cm	cmq	cmq	cmq
ILN	11.40	--	22.81
51.5	11.40	--	22.81
CAMP	11.40	--	22.81
463.5	11.40	--	22.81
FLN	11.40	--	22.81

X	M-	M+	ΔM-	ΔM+	Afs	Afi	Mr-	Mr+	C-	C+	CS	CSs
cm	kg*m	kg*m	kg*m	kg*m	cmq	cmq	kg*m	kg*m				
ILN	6918	524	--	--	2.26	2.26	12641	20725	(3+4)-II-3	(5+6)-II-2	1.8	2.7
51.5	3853	1833	--	--	2.26	2.26	12641	20725	(3+4)-II-3	(5+6)-II-2	3.3	4.2
CAMP	--	4968	--	--	2.26	2.26	12641	20725	(5+6)-I-1	2	4.2	5.7
463.5	4447	1315	--	--	2.26	2.26	12641	20725	(3+4)-II-2	(5+6)-II-3	2.8	4.0
FLN	7881	--	--	--	2.26	2.26	12641	20725	(3+4)-II-2	(5+6)-II-3	1.6	2.4

X	x-	d-	x-/d-	x+	d+	x+/d+	Mr-	Mr+	C-	C+	Stato-	Stato+
cm	cm	cm		cm	cm		kg*m	kg*m				
ILN	7.5	45.0	0.167	25.4	42.0	0.604	12641	20725	(3+4)-II-3	(5+6)-II-2	Parz.	Parz.
51.5	7.8	45.0	0.174	25.4	42.0	0.606	12641	20725	(3+4)-II-3	(5+6)-II-2	Parz.	Parz.
CAMP	--	--	--	25.7	42.0	0.611	12641	20725	(5+6)-I-1	2	--	Parz.
463.5	7.9	45.0	0.175	25.4	42.0	0.605	12641	20725	(3+4)-II-2	(5+6)-II-3	Parz.	Parz.
FLN	7.4	45.0	0.164	--	--	--	12641	20725	(3+4)-II-2	(5+6)-II-3	Parz.	--

Verifica a taglio: cot(θ) Sin=2.500, cot(θ) Cen=2.500, cot(θ) Des=2.500

Comb Sin=2 Cen=2 Des=2

Sez	Td	VRd,f	VRdns	VRcd	VRsd	VRd	Tpl	Mr	Dx	Staffe	CS	CSs
	kg	kg	kg	kg	kg	kg	kg	kg*m	cm	cmq/m		
Sin	7971	0	--	14965	44073	14965	0	20725	51.5	14.07	1.9	--
Cen	7422	0	--	14965	32862	14965	--	--	--	10.72	2.0	--

Sez	Td	VRd,f	VRdns	VRcd	VRsd	VRd	Tpl	Mr	Dx	Staffe	CS	CSs
Des	9201	0	--	14965	44073	14965	0	12641	51.5	14.07	1.6	--

Trave : 228 [214 , 204] Pilastrate [6100 , 6099]

Sez. R rinf.: By= 19.0 cm, Bz=37.0 cm, s. inf.=15.0 cm, s.lat.=6.0 cm, h lat.=17.0 cm L=515.0 cm Ln=515.0 cm

Criterio : CLS_TraviAlte_Esist - Verifica a flessione rcm=175 [kg/cm²], fym=4190 [kg/cm²], FC=1.20 qd=2, qf=1.5

::Verificato

Armatura rinforzo

X	Afinf	Afsup	Aflat
cm	cmq	cmq	cmq
ILN	11.40	--	22.81
51.5	11.40	--	22.81
CAMP	11.40	--	22.81
463.5	11.40	--	22.81
FLN	11.40	--	22.81

X	M-	M+	ΔM-	ΔM+	Afs	Afi	Mr-	Mr+	C-	C+	CS	CSs
cm	kg*m	kg*m	kg*m	kg*m	cmq	cmq	kg*m	kg*m				
ILN	10261	1780	--	--	2.26	2.26	16870	27879	(3+4)-II-1	(5+6)-II-4	1.6	2.2
51.5	5793	3510	--	--	2.26	2.26	16870	27879	(3+4)-II-1	(5+6)-II-4	2.9	3.5
CAMP	--	6870	--	--	2.26	2.26	16870	27879	(5+6)-V-3	2	4.1	5.6
463.5	6814	2081	--	--	2.26	2.26	16870	27879	(3+4)-II-4	(5+6)-II-1	2.5	3.3
FLN	11591	48	--	--	2.26	2.26	16870	27879	(3+4)-II-4	(5+6)-II-1	1.5	2.0

X	x-	d-	x-/d-	x+	d+	x+/d+	Mr-	Mr+	C-	C+	Stato-	Stato+
cm	cm	cm		cm	cm		kg*m	kg*m				
ILN	8.9	52.0	0.172	27.6	49.0	0.562	16870	27879	(3+4)-II-1	(5+6)-II-4	Parz.	Parz.
51.5	9.3	52.0	0.179	27.7	49.0	0.565	16870	27879	(3+4)-II-1	(5+6)-II-4	Parz.	Parz.
CAMP	--	--	--	27.9	49.0	0.569	16870	27879	(5+6)-V-3	2	--	Parz.
463.5	9.3	52.0	0.180	27.6	49.0	0.563	16870	27879	(3+4)-II-4	(5+6)-II-1	Parz.	Parz.
FLN	8.8	52.0	0.170	27.5	49.0	0.560	16870	27879	(3+4)-II-4	(5+6)-II-1	Parz.	Parz.

Verifica a taglio: cot(θ) Sin=2.500, cot(θ) Cen=2.500, cot(θ) Des=2.500

Comb Sin=2 Cen=2 Des=2

Sez	Td	VRd,f	VRdns	VRcd	VRsd	VRd	Tpl	Mr	Dx	Staffe	CS	CSs
	kg	kg	kg	kg	kg	kg	kg	kg*m	cm	cmq/m		
Sin	11406	0	--	14965	44073	14965	0	27879	51.5	14.07	1.3	--
Cen	10030	0	--	14965	32862	14965	--	--	--	10.72	1.5	--
Des	12303	0	--	14965	44073	14965	0	16870	51.5	14.07	1.2	--

Trave : 228 [219 , 214] Pilastrate [6101 , 6100]

Sez. R rinf.: By= 19.0 cm, Bz=37.0 cm, s. inf.=8.0 cm, s.lat.=6.0 cm, h lat.=17.0 cm L=210.0 cm Ln=210.0 cm

Criterio : CLS_TraviAlte_Esist - Verifica a flessione rcm=175 [kg/cm²], fym=4190 [kg/cm²], FC=1.20 qd=2, qf=1.5

::Verificato

Armatura rinforzo

X	Afinf	Afsup	Aflat
cm	cmq	cmq	cmq
ILN	7.63	--	15.27
21.0	7.63	--	15.27
CAMP	7.63	--	15.27
189.0	7.63	--	15.27
FLN	7.63	--	15.27

X	M-	M+	ΔM-	ΔM+	Afs	Afi	Mr-	Mr+	C-	C+	CS	CSs
cm	kg*m	kg*m	kg*m	kg*m	cmq	cmq	kg*m	kg*m				
ILN	5455	1950	--	--	2.26	2.26	9850	18056	(3+4)-II-1	(5+6)-II-4	1.8	2.2
21.0	4041	1870	--	--	2.26	2.26	9850	18056	(3+4)-II-1	(5+6)-II-4	2.4	3.0
CAMP	2749	1688	--	--	2.26	2.26	9850	18056	(3+4)-II-1	(5+6)-II-4	3.6	4.2

X	M-	M+	$\Delta M-$	$\Delta M+$	Afs	Afi	Mr-	Mr+	C-	C+	CS	CSs
189.0	2703	2858	--	--	2.26	2.26	9850	18056	(3+4)-II-4	(5+6)-II-1	3.6	3.6
FLN	3827	3231	--	--	2.26	2.26	9850	18056	(3+4)-II-4	(5+6)-II-1	2.6	2.8

X	x-	d-	x-/d-	x+	d+	x+/d+	Mr-	Mr+	C-	C+	Stato-	Stato+
cm	cm	cm		cm	cm		kg*m	kg*m				
ILN	7.3	45.0	0.162	23.5	42.0	0.558	9850	18056	(3+4)-II-1	(5+6)-II-4	Parz.	Parz.
21.0	7.6	45.0	0.169	23.4	42.0	0.558	9850	18056	(3+4)-II-1	(5+6)-II-4	Parz.	Parz.
CAMP	7.6	45.0	0.168	23.4	42.0	0.558	9850	18056	(3+4)-II-1	(5+6)-II-4	Parz.	Parz.
189.0	7.6	45.0	0.168	23.5	42.0	0.560	9850	18056	(3+4)-II-4	(5+6)-II-1	Parz.	Parz.
FLN	7.6	45.0	0.168	23.6	42.0	0.561	9850	18056	(3+4)-II-4	(5+6)-II-1	Parz.	Parz.

Verifica a taglio: $\cot(\theta) \text{ Sin}=2.500, \cot(\theta) \text{ Cen}=2.500, \cot(\theta) \text{ Des}=2.500$

Comb Sin=(3+4)-II-1 Cen=(3+4)-II-1 Des=(3+4)-II-4

Sez	Td	VRd,f	VRdns	VRcd	VRsd	VRd	Tpl	Mr	Dx	Staffe	CS	CSs
	kg	kg	kg	kg	kg	kg	kg	kg*m	cm	cmq/m		
Sin	8086	0	--	14965	44073	14965	0	18056	21.0	14.07	1.9	2.5
Cen	6967	0	--	14965	32862	14965	--	--	--	10.72	2.1	2.8
Des	6705	0	--	14965	44073	14965	0	9850	21.0	14.07	2.2	2.9

Trave : 229 [203 , 204] Pilastrate [6098 , 6099]

Sez. R rinf.: $B_y=19.0 \text{ cm}, B_z=37.0 \text{ cm}, s. \text{ inf.}=8.0 \text{ cm}, s. \text{ lat.}=6.0 \text{ cm}, h \text{ lat.}=17.0 \text{ cm} \quad L=413.0 \text{ cm} \quad L_n=413.0 \text{ cm}$

Criterio : CLS_TraviAlte_Esist - Verifica a flessione $r_{cm}=175 \text{ [kg/cmq]}, f_{ym}=4190 \text{ [kg/cmq]}, FC=1.20 \text{ qd}=2, \text{ qf}=1.5$

::Verificato

Armatura rinforzo

X	Afinf	Afsup	Aflat
cm	cmq	cmq	cmq
ILN	7.63	--	15.27
41.3	7.63	--	15.27
CAMP	7.63	--	15.27
371.7	7.63	--	15.27
FLN	7.63	--	15.27

X	M-	M+	$\Delta M-$	$\Delta M+$	Afs	Afi	Mr-	Mr+	C-	C+	CS	CSs
cm	kg*m	kg*m	kg*m	kg*m	cmq	cmq	kg*m	kg*m				
ILN	5461	1287	--	--	2.26	2.26	9850	18056	(3+4)-III-3	(5+6)-III-2	1.8	2.3
41.3	3776	1472	--	--	2.26	2.26	9850	18056	(3+4)-III-3	(5+6)-III-2	2.6	3.4
CAMP	1776	3036	--	--	2.26	2.26	9850	18056	(5+6)-III-2	(3+4)-III-3	5.5	4.4
371.7	2889	3297	--	--	2.26	2.26	9850	18056	(5+6)-III-2	(3+4)-III-3	3.4	3.3
FLN	4178	3396	--	--	2.26	2.26	9850	18056	(3+4)-III-2	(5+6)-III-3	2.4	2.5

X	x-	d-	x-/d-	x+	d+	x+/d+	Mr-	Mr+	C-	C+	Stato-	Stato+
cm	cm	cm		cm	cm		kg*m	kg*m				
ILN	7.3	45.0	0.162	23.4	42.0	0.557	9850	18056	(3+4)-III-3	(5+6)-III-2	Parz.	Parz.
41.3	7.6	45.0	0.168	23.4	42.0	0.557	9850	18056	(3+4)-III-3	(5+6)-III-2	Parz.	Parz.
CAMP	7.5	45.0	0.168	23.5	42.0	0.561	9850	18056	(5+6)-III-2	(3+4)-III-3	Parz.	Parz.
371.7	7.6	45.0	0.168	23.6	42.0	0.561	9850	18056	(5+6)-III-2	(3+4)-III-3	Parz.	Parz.
FLN	7.6	45.0	0.169	23.6	42.0	0.561	9850	18056	(3+4)-III-2	(5+6)-III-3	Parz.	Parz.

Verifica a taglio: $\cot(\theta) \text{ Sin}=2.500, \cot(\theta) \text{ Cen}=2.500, \cot(\theta) \text{ Des}=2.500$

Comb Sin=(3+4)-III-3 Cen=(3+4)-III-3 Des=(3+4)-III-2

Sez	Td	VRd,f	VRdns	VRcd	VRsd	VRd	Tpl	Mr	Dx	Staffe	CS	CSs
	kg	kg	kg	kg	kg	kg	kg	kg*m	cm	cmq/m		
Sin	4865	0	--	14965	44073	14965	0	18056	41.3	14.07	3.1	5.4
Cen	4002	0	--	14965	32862	14965	--	--	--	10.72	3.7	5.8
Des	3975	0	--	14965	44073	14965	0	9850	41.3	14.07	3.8	5.8

Trave : 229 [201 , 202] Pilastrate [6096 , 6097]

Sez. R rinf.: $B_y=19.0\text{ cm}, B_z=37.0\text{ cm}, s.\text{ inf.}=8.0\text{ cm}, s.\text{ lat.}=6.0\text{ cm}, h.\text{ lat.}=17.0\text{ cm}$ $L=444.0\text{ cm}$ $L_n=444.0\text{ cm}$

Criterio : CLS_TraviAlte_Esist - Verifica a flessione $r_{cm}=175\text{ [kg/cmq]}, f_{ym}=4190\text{ [kg/cmq]}, FC=1.20$ $q_d=2, q_f=1.5$

::Verificato

Armatura rinforzo

X	Afinf	Afsup	Aflat
cm	cmq	cmq	cmq
ILN	7.63	--	15.27
44.4	7.63	--	15.27
CAMP	7.63	--	15.27
399.6	7.63	--	15.27
FLN	7.63	--	15.27

X	M-	M+	$\Delta M-$	$\Delta M+$	Afs	Afi	Mr-	Mr+	C-	C+	CS	CSs
cm	kg*m	kg*m	kg*m	kg*m	cmq	cmq	kg*m	kg*m				
ILN	5448	2291	--	--	2.26	2.26	9850	18056	(3+4)-III-3	(5+6)-III-2	1.8	2.2
44.4	3718	2421	--	--	2.26	2.26	9850	18056	(3+4)-III-3	(5+6)-III-2	2.6	3.0
CAMP	--	2636	--	--	2.26	2.26	9850	18056	(5+6)-VI-1	(3+4)-III-3	6.9	7.9
399.6	3283	2720	--	--	2.26	2.26	9850	18056	(5+6)-III-2	(3+4)-III-3	3.0	3.2
FLN	4897	2658	--	--	2.26	2.26	9850	18056	(3+4)-III-2	(5+6)-III-3	2.0	2.3

X	x-	d-	x-/d-	x+	d+	x+/d+	Mr-	Mr+	C-	C+	Stato-	Stato+
cm	cm	cm		cm	cm		kg*m	kg*m				
ILN	7.3	45.0	0.162	23.5	42.0	0.559	9850	18056	(3+4)-III-3	(5+6)-III-2	Parz.	Parz.
44.4	7.6	45.0	0.168	23.5	42.0	0.559	9850	18056	(3+4)-III-3	(5+6)-III-2	Parz.	Parz.
CAMP	--	--	--	23.5	42.0	0.560	9850	18056	(5+6)-VI-1	(3+4)-III-3	--	Parz.
399.6	7.6	45.0	0.168	23.5	42.0	0.560	9850	18056	(5+6)-III-2	(3+4)-III-3	Parz.	Parz.
FLN	7.6	45.0	0.169	23.5	42.0	0.560	9850	18056	(3+4)-III-2	(5+6)-III-3	Parz.	Parz.

Verifica a taglio: $\cot(\theta) \text{ Sin}=2.500, \cot(\theta) \text{ Cen}=2.500, \cot(\theta) \text{ Des}=2.500$

Comb $\text{Sin}=(3+4)\text{-III-3}$ $\text{Cen}=(3+4)\text{-III-2}$ $\text{Des}=(3+4)\text{-III-2}$

Sez	Td	VRd,f	VRdns	VRcd	VRsd	VRd	Tpl	Mr	Dx	Staffe	CS	CSs
	kg	kg	kg	kg	kg	kg	kg	kg*m	cm	cmq/m		
Sin	4676	0	--	14965	44073	14965	0	18056	44.4	14.07	3.2	5.6
Cen	3996	0	--	14965	32862	14965	--	--	--	10.72	3.7	5.9
Des	4440	0	--	14965	44073	14965	0	9850	44.4	14.07	3.4	5.7

Trave : 229 [202 , 203] Pilastrate [6097 , 6098]

Sez. R rinf.: $B_y=19.0\text{ cm}, B_z=37.0\text{ cm}, s.\text{ inf.}=8.0\text{ cm}, s.\text{ lat.}=6.0\text{ cm}, h.\text{ lat.}=17.0\text{ cm}$ $L=215.0\text{ cm}$ $L_n=215.0\text{ cm}$

Criterio : CLS_TraviAlte_Esist - Verifica a flessione $r_{cm}=175\text{ [kg/cmq]}, f_{ym}=4190\text{ [kg/cmq]}, FC=1.20$ $q_d=2, q_f=1.5$

::Verificato

Armatura rinforzo

X	Afinf	Afsup	Aflat
cm	cmq	cmq	cmq
ILN	7.63	--	15.27
21.5	7.63	--	15.27
CAMP	7.63	--	15.27
193.5	7.63	--	15.27
FLN	7.63	--	15.27

X	M-	M+	$\Delta M-$	$\Delta M+$	Afs	Afi	Mr-	Mr+	C-	C+	CS	CSs
cm	kg*m	kg*m	kg*m	kg*m	cmq	cmq	kg*m	kg*m				
ILN	3743	5085	--	--	2.26	2.26	9850	18056	(5+6)-III-3	(3+4)-III-2	2.6	2.4
21.5	3022	4238	--	--	2.26	2.26	9850	18056	(5+6)-III-3	(3+4)-III-2	3.3	2.9
CAMP	2410	3345	--	--	2.26	2.26	9850	18056	(3+4)-VII-2	(3+4)-III-2	4.1	6.3
193.5	4262	1172	--	--	2.26	2.26	9850	18056	(3+4)-III-2	(5+6)-III-3	2.3	3.1
FLN	5542	1498	--	--	2.26	2.26	9850	18056	(3+4)-III-2	(5+6)-III-3	1.8	2.3

X	x-	d-	x-/d-	x+	d+	x+/d+	Mr-	Mr+	C-	C+	Stato-	Stato+
cm	cm	cm		cm	cm		kg*m	kg*m				
ILN	7.6	45.0	0.168	23.7	42.0	0.565	9850	18056	(5+6)-III-3	(3+4)-III-2	Parz.	Parz.
21.5	7.6	45.0	0.168	23.7	42.0	0.563	9850	18056	(5+6)-III-3	(3+4)-III-2	Parz.	Parz.
CAMP	7.6	45.0	0.168	23.6	42.0	0.561	9850	18056	(3+4)-VII-2	(3+4)-III-2	Parz.	Parz.
193.5	7.6	45.0	0.169	23.4	42.0	0.557	9850	18056	(3+4)-III-2	(5+6)-III-3	Parz.	Parz.
FLN	7.2	45.0	0.161	23.4	42.0	0.557	9850	18056	(3+4)-III-2	(5+6)-III-3	Parz.	Parz.

Verifica a taglio: cot(θ) Sin=2.500, cot(θ) Cen=2.500, cot(θ) Des=2.500

Comb Sin=(3+4)-III-2 Cen=(3+4)-III-2 Des=(3+4)-III-2

Sez	Td	VRd,f	VRdns	VRcd	VRsd	VRd	Tpl	Mr	Dx	Staffe	CS	CSs
	kg	kg	kg	kg	kg	kg	kg	kg*m	cm	cmq/m		
Sin	5240	0	--	14965	44073	14965	0	18056	21.5	14.07	2.9	3.0
Cen	7035	0	--	14965	32862	14965	--	--	--	10.72	2.1	2.7
Des	7260	0	--	14965	44073	14965	0	9850	21.5	14.07	2.1	2.6

Trave : 230 [215 , 216] Pilastrate [6090 , 6091]

Sez. R rinf.: By= 19.0 cm, Bz=37.0 cm, s. inf.=8.0 cm, s.lat.=6.0 cm, h lat.=17.0 cm L=444.0 cm Ln=444.0 cm

Criterio : CLS_TraviAlte_Esist - Verifica a flessione rcm=175 [kg/cmq], fym=4190 [kg/cmq], FC=1.20 qd=2, qf=1.5

::Verificato

Armatura rinforzo

X	Afinf	Afsup	Aflat
cm	cmq	cmq	cmq
ILN	7.63	--	15.27
44.4	7.63	--	15.27
CAMP	7.63	--	15.27
399.6	7.63	--	15.27
FLN	7.63	--	15.27

X	M-	M+	Δ M-	Δ M+	Afs	Afi	Mr-	Mr+	C-	C+	CS	CSs
cm	kg*m	kg*m	kg*m	kg*m	cmq	cmq	kg*m	kg*m				
ILN	5204	1475	--	--	2.26	2.26	9850	18056	(3+4)-I-4	(5+6)-I-1	1.9	2.4
44.4	3341	1952	--	--	2.26	2.26	9850	18056	(3+4)-I-4	(5+6)-I-1	2.9	3.5
CAMP	--	2186	--	--	2.26	2.26	9850	18056	(5+6)-IV-3	(3+4)-I-1	8.3	8.5
399.6	3382	1811	--	--	2.26	2.26	9850	18056	(3+4)-I-1	(5+6)-I-4	2.9	3.5
FLN	5261	1303	--	--	2.26	2.26	9850	18056	(3+4)-I-1	(5+6)-I-4	1.9	2.4

X	x-	d-	x-/d-	x+	d+	x+/d+	Mr-	Mr+	C-	C+	Stato-	Stato+
cm	cm	cm		cm	cm		kg*m	kg*m				
ILN	7.4	45.0	0.165	23.4	42.0	0.557	9850	18056	(3+4)-I-4	(5+6)-I-1	Parz.	Parz.
44.4	7.6	45.0	0.168	23.5	42.0	0.558	9850	18056	(3+4)-I-4	(5+6)-I-1	Parz.	Parz.
CAMP	--	--	--	23.5	42.0	0.559	9850	18056	(5+6)-IV-3	(3+4)-I-1	--	Parz.
399.6	7.6	45.0	0.168	23.4	42.0	0.558	9850	18056	(3+4)-I-1	(5+6)-I-4	Parz.	Parz.
FLN	7.4	45.0	0.164	23.4	42.0	0.557	9850	18056	(3+4)-I-1	(5+6)-I-4	Parz.	Parz.

Verifica a taglio: cot(θ) Sin=2.500, cot(θ) Cen=2.500, cot(θ) Des=2.500

Comb Sin=(3+4)-I-4 Cen=(3+4)-I-1 Des=(3+4)-I-1

Sez	Td	VRd,f	VRdns	VRcd	VRsd	VRd	Tpl	Mr	Dx	Staffe	CS	CSs
	kg	kg	kg	kg	kg	kg	kg	kg*m	cm	cmq/m		
Sin	4973	0	--	14965	44073	14965	0	18056	44.4	14.07	3.0	6.1
Cen	4415	0	--	14965	32862	14965	--	--	--	10.72	3.4	6.4
Des	5009	0	--	14965	44073	14965	0	9850	44.4	14.07	3.0	6.1

Trave : 230 [216 , 214] Pilastrate [6091 , 6100]

Sez. R rinf.: By= 19.0 cm, Bz=37.0 cm, s. inf.=8.0 cm, s.lat.=6.0 cm, h lat.=17.0 cm L=628.0 cm Ln=628.0 cm

Criterio : CLS_TraviAlte_Esist - Verifica a flessione rcm=175 [kg/cmq], fym=4190 [kg/cmq], FC=1.20 qd=2, qf=1.5

::Verificato

Armatura rinforzo

X	Afinf	Afsup	Aflat
cm	cmq	cmq	cmq
ILN	7.63	--	15.27
62.8	7.63	--	15.27
CAMP	7.63	--	15.27
565.2	7.63	--	15.27
FLN	7.63	--	15.27

X	M-	M+	ΔM-	ΔM+	Afs	Afi	Mr-	Mr+	C-	C+	CS	CSs
cm	kg*m	kg*m	kg*m	kg*m	cmq	cmq	kg*m	kg*m				
ILN	5710	363	--	--	2.26	2.26	9850	18056	(3+4)-I-3	(5+6)-I-2	1.7	2.5
62.8	3564	1130	--	--	2.26	2.26	9850	18056	(3+4)-I-3	(5+6)-I-2	2.8	3.8
CAMP	--	2312	--	--	2.26	2.26	9850	18056	(5+6)-II-1	2	7.8	8.7
565.2	3548	1286	--	--	2.26	2.26	9850	18056	(3+4)-I-2	(5+6)-I-3	2.8	3.7
FLN	5671	540	--	--	2.26	2.26	9850	18056	(3+4)-I-2	(5+6)-I-3	1.7	2.4

X	x-	d-	x-/d-	x+	d+	x+/d+	Mr-	Mr+	C-	C+	Stato-	Stato+
cm	cm	cm		cm	cm		kg*m	kg*m				
ILN	7.2	45.0	0.160	23.3	42.0	0.555	9850	18056	(3+4)-I-3	(5+6)-I-2	Parz.	Parz.
62.8	7.6	45.0	0.168	23.4	42.0	0.557	9850	18056	(3+4)-I-3	(5+6)-I-2	Parz.	Parz.
CAMP	--	--	--	23.5	42.0	0.559	9850	18056	(5+6)-II-1	2	--	Parz.
565.2	7.6	45.0	0.168	23.4	42.0	0.557	9850	18056	(3+4)-I-2	(5+6)-I-3	Parz.	Parz.
FLN	7.2	45.0	0.160	23.3	42.0	0.555	9850	18056	(3+4)-I-2	(5+6)-I-3	Parz.	Parz.

Verifica a taglio: $\cot(\theta) \sin=2.500, \cot(\theta) \text{Cen}=2.500, \cot(\theta) \text{Des}=2.500$

Comb Sin=2 Cen=(3+4)-I-2 Des=2

Sez	Td	VRd,f	VRdns	VRcd	VRsd	VRd	Tpl	Mr	Dx	Staffe	CS	CSs
	kg	kg	kg	kg	kg	kg	kg	kg*m	cm	cmq/m		
Sin	4200	0	--	14965	44073	14965	0	18056	62.8	14.07	3.6	--
Cen	3412	0	--	14965	32862	14965	--	--	--	10.72	4.4	10
Des	4153	0	--	14965	44073	14965	0	9850	62.8	14.07	3.6	--

Trave : 231 [264 , 265] Pilastrate [6125 , 6123]

Sez. R rinf.: $B_y=24.0 \text{ cm}, B_z=22.0 \text{ cm}, s. \text{ inf.}=8.0 \text{ cm}, s. \text{ lat.}=6.0 \text{ cm}, h \text{ lat.}=2.0 \text{ cm} \quad L=498.0 \text{ cm} \quad L_n=498.0 \text{ cm}$

Criterio : CLS_TraviAlte_Esist - Verifica a flessione $r_{cm}=175 \text{ [kg/cmq]}, f_{ym}=4190 \text{ [kg/cmq]}, FC=1.20 \text{ qd}=2, \text{ qf}=1.5$

::Verificato

Armatura rinforzo

X	Afinf	Afsup	Aflat
cm	cmq	cmq	cmq
ILN	7.63	--	15.27
49.8	7.63	--	15.27
CAMP	7.63	--	15.27
448.2	7.63	--	15.27
FLN	7.63	--	15.27

X	M-	M+	ΔM-	ΔM+	Afs	Afi	Mr-	Mr+	C-	C+	CS	CSs
cm	kg*m	kg*m	kg*m	kg*m	cmq	cmq	kg*m	kg*m				
ILN	2835	--	--	--	2.26	2.26	4086	9148	(3+4)-I-4	(5+6)-I-1	1.4	2.1
49.8	1654	242	--	--	2.26	2.26	4086	9148	(3+4)-I-4	(5+6)-I-1	2.5	3.8
CAMP	--	1453	--	--	2.26	2.26	4086	9148	(5+6)-VI-3	2	6.3	6.3
448.2	1713	173	--	--	2.26	2.26	4086	9148	(3+4)-I-1	(5+6)-I-4	2.4	3.7
FLN	2918	--	--	--	2.26	2.26	4086	9148	(3+4)-I-1	(5+6)-I-4	1.4	2.1

X	x-	d-	x-/d-	x+	d+	x+/d+	Mr-	Mr+	C-	C+	Stato-	Stato+
cm	cm	cm		cm	cm		kg*m	kg*m				
ILN	4.0	30.0	0.133	--	--	--	4086	9148	(3+4)-I-4	(5+6)-I-1	Parz.	--
49.8	4.7	30.0	0.157	17.1	27.0	0.632	4086	9148	(3+4)-I-4	(5+6)-I-1	Parz.	Parz.
CAMP	--	--	--	17.2	27.0	0.637	4086	9148	(5+6)-VI-3	2	--	Parz.
448.2	4.7	30.0	0.157	17.0	27.0	0.631	4086	9148	(3+4)-I-1	(5+6)-I-4	Parz.	Parz.

X	x-	d-	x-/d-	x+	d+	x+/d+	Mr-	Mr+	C-	C+	Stato-	Stato+
FLN	3.9	30.0	0.131	--	--	--	4086	9148	(3+4)-I-1	(5+6)-I-4	Parz.	--

Verifica a taglio: $\cot(\theta) \sin=2.500, \cot(\theta) \cos=2.500, \cot(\theta) \text{Des}=2.500$

Comb Sin=2 Cen=2 Des=2

Sez	Td	VRd,f	VRdns	VRcd	VRsd	VRd	Tpl	Mr	Dx	Staffe	CS	CSs
	kg	kg	kg	kg	kg	kg	kg	kg*m	cm	cmq/m		
Sin	3340	0	--	10281	26676	10281	0	9148	49.8	14.07	3.1	--
Cen	2744	0	--	10281	19890	10281	--	--	--	10.72	3.7	--
Des	3401	0	--	10281	26676	10281	0	4086	49.8	14.07	3.0	--

Trave : 232 [260 , 261] Pilastrate [6122 , 6124]

Sez. R rinf.: $B_y=24.0 \text{ cm}, B_z=22.0 \text{ cm}, s. \text{ inf.}=10.0 \text{ cm}, s. \text{ lat.}=6.0 \text{ cm}, h \text{ lat.}=2.0 \text{ cm} \quad L=498.0 \text{ cm} \quad L_n=498.0 \text{ cm}$

Criterio : CLS_TraviAlte_Esist - Verifica a flessione $r_{cm}=175 \text{ [kg/cmq]}, f_{ym}=4190 \text{ [kg/cmq]}, FC=1.20 \text{ qd}=2, \text{ qf}=1.5$

::Verificato

Armatura rinforzo

X	Afinf	Afsup	Aflat
cm	cmq	cmq	cmq
ILN	7.63	--	15.27
49.8	7.63	--	15.27
CAMP	7.63	--	15.27
448.2	7.63	--	15.27
FLN	7.63	--	15.27

X	M-	M+	$\Delta M-$	$\Delta M+$	Afs	Afi	Mr-	Mr+	C-	C+	CS	CSs
cm	kg*m	kg*m	kg*m	kg*m	cmq	cmq	kg*m	kg*m				
ILN	3700	--	--	--	2.26	2.26	5076	10238	2	(5+6)-I-1	1.4	6.4
49.8	1975	--	--	--	2.26	2.26	5076	10238	(3+4)-I-4	(5+6)-I-1	2.6	4.5
CAMP	--	1861	--	--	2.26	2.26	5076	10238	(5+6)-VI-2	2	5.5	6.4
448.2	1904	65	--	--	2.26	2.26	5076	10238	(3+4)-I-1	(5+6)-I-4	2.7	4.6
FLN	3609	--	--	--	2.26	2.26	5076	10238	2	(5+6)-I-4	1.4	6.6

X	x-	d-	x-/d-	x+	d+	x+/d+	Mr-	Mr+	C-	C+	Stato-	Stato+
cm	cm	cm		cm	cm		kg*m	kg*m				
ILN	4.4	32.0	0.137	--	--	--	5076	10238	2	(5+6)-I-1	Parz.	--
49.8	5.2	32.0	0.161	--	--	--	5076	10238	(3+4)-I-4	(5+6)-I-1	Parz.	--
CAMP	--	--	--	17.9	29.0	0.616	5076	10238	(5+6)-VI-2	2	--	Parz.
448.2	5.2	32.0	0.161	17.7	29.0	0.610	5076	10238	(3+4)-I-1	(5+6)-I-4	Parz.	Parz.
FLN	4.4	32.0	0.138	--	--	--	5076	10238	2	(5+6)-I-4	Parz.	--

Verifica a taglio: $\cot(\theta) \sin=2.500, \cot(\theta) \cos=2.500, \cot(\theta) \text{Des}=2.500$

Comb Sin=2 Cen=2 Des=2

Sez	Td	VRd,f	VRdns	VRcd	VRsd	VRd	Tpl	Mr	Dx	Staffe	CS	CSs
	kg	kg	kg	kg	kg	kg	kg	kg*m	cm	cmq/m		
Sin	4406	0	--	10281	26676	10281	0	10238	49.8	14.07	2.3	--
Cen	3528	0	--	10281	19890	10281	--	--	--	10.72	2.9	--
Des	4392	0	--	10281	26676	10281	0	5076	49.8	14.07	2.3	--

Trave : 233 [264 , 260] Pilastrate [6125 , 6122]

Sez. R rinf.: $B_y=64.0 \text{ cm}, B_z=22.0 \text{ cm}, s. \text{ inf.}=10.0 \text{ cm} \quad L=290.0 \text{ cm} \quad L_n=290.0 \text{ cm}$

Criterio : CLS_TraviSpessore_Esist - Verifica a flessione $r_{cm}=175 \text{ [kg/cmq]}, f_{ym}=4190 \text{ [kg/cmq]}, FC=1.20 \text{ qd}=2,$

$\text{qf}=1.5$::Verificato

Armatura rinforzo

X	Afinf	Afsup	Aflat
cm	cmq	cmq	cmq
ILN	10.18	10.18	3.80
29.0	10.18	10.18	3.80
CAMP	10.18	10.18	3.80

X	Afinf	Afsup	Aflat
261.0	10.18	10.18	3.80
FLN	10.18	10.18	3.80

X	M-	M+	$\Delta M-$	$\Delta M+$	Afs	Afi	Mr-	Mr+	C-	C+	CS	CSs
cm	kg*m	kg*m	kg*m	kg*m	cmq	cmq	kg*m	kg*m				
ILN	4897	2951	--	--	4.52	4.52	8622	14710	(3+4)-VI-3	(5+6)-VI-2	1.8	2.0
29.0	3405	2726	--	--	4.52	4.52	8622	14710	(3+4)-VI-3	(5+6)-VI-2	2.5	2.7
CAMP	2571	2473	--	--	4.52	4.52	8622	14710	(5+6)-VI-2	(3+4)-VI-3	3.4	3.4
261.0	3961	2762	--	--	4.52	4.52	8622	14710	(3+4)-VI-2	(5+6)-VI-3	2.2	2.4
FLN	5499	2943	--	--	4.52	4.52	8622	14710	(3+4)-VI-2	(5+6)-VI-3	1.6	1.8

X	x-	d-	x-/d-	x+	d+	x+/d+	Mr-	Mr+	C-	C+	Stato-	Stato+
cm	cm	cm		cm	cm		kg*m	kg*m				
ILN	5.3	32.0	0.165	10.9	28.5	0.384	8622	14710	(3+4)-VI-3	(5+6)-VI-2	Parz.	Parz.
29.0	5.2	32.0	0.164	10.9	28.5	0.384	8622	14710	(3+4)-VI-3	(5+6)-VI-2	Parz.	Parz.
CAMP	5.2	32.0	0.163	10.9	28.5	0.383	8622	14710	(5+6)-VI-2	(3+4)-VI-3	Parz.	Parz.
261.0	5.3	32.0	0.164	10.9	28.5	0.384	8622	14710	(3+4)-VI-2	(5+6)-VI-3	Parz.	Parz.
FLN	4.8	32.0	0.148	10.9	28.5	0.384	8622	14710	(3+4)-VI-2	(5+6)-VI-3	Parz.	Parz.

Verifica a taglio: $\cot(\theta) \sin = 2.500, \cot(\theta) \cos = 2.500, \cot(\theta) \text{Des} = 2.500$

Comb $\sin = (3+4)\text{-VI-3}$ $\cos = (3+4)\text{-VI-2}$ $\text{Des} = (3+4)\text{-VI-2}$

Sez	Td	VRd,f	VRdns	VRcd	VRsd	VRd	Tpl	Mr	Dx	Staffe	CS	CSs
	kg	kg	kg	kg	kg	kg	kg	kg*m	cm	cmq/m		
Sin	6335	0	--	17136	26676	17136	0	14710	29.0	14.07	2.7	4.0
Cen	6000	0	--	17136	19890	17136	--	--	--	10.72	2.9	4.1
Des	6417	0	--	17136	26676	17136	0	8622	29.0	14.07	2.7	3.9

Trave : 234 [265 , 261] Pilastrate [6123 , 6124]

Sez. R rinf.: $B_y = 64.0 \text{ cm}, B_z = 22.0 \text{ cm}, s. \text{ inf.} = 10.0 \text{ cm} \quad L = 290.0 \text{ cm} \quad L_n = 290.0 \text{ cm}$

Criterio : CLS_TraviSpessore_Esist - Verifica a flessione $r_{cm} = 175 \text{ [kg/cmq]}, f_{ym} = 4190 \text{ [kg/cmq]}, FC = 1.20 \text{ qd} = 2,$

$q_f = 1.5$:: **Verificato**

Armatura rinforzo

X	Afinf	Afsup	Aflat
cm	cmq	cmq	cmq
ILN	10.18	10.18	3.80
29.0	10.18	10.18	3.80
CAMP	10.18	10.18	3.80
261.0	10.18	10.18	3.80
FLN	10.18	10.18	3.80

X	M-	M+	$\Delta M-$	$\Delta M+$	Afs	Afi	Mr-	Mr+	C-	C+	CS	CSs
cm	kg*m	kg*m	kg*m	kg*m	cmq	cmq	kg*m	kg*m				
ILN	5447	2919	--	--	4.52	4.52	8622	14710	(3+4)-VI-3	(5+6)-VI-2	1.6	1.8
29.0	3842	2694	--	--	4.52	4.52	8622	14710	(3+4)-VI-3	(5+6)-VI-2	2.2	2.5
CAMP	2609	2830	--	--	4.52	4.52	8622	14710	(3+4)-VI-2	(5+6)-VI-3	3.3	3.2
261.0	4007	3239	--	--	4.52	4.52	8622	14710	(3+4)-VI-2	(5+6)-VI-3	2.2	2.3
FLN	5548	3535	--	--	4.52	4.52	8622	14710	(3+4)-VI-2	(5+6)-VI-3	1.6	1.7

X	x-	d-	x-/d-	x+	d+	x+/d+	Mr-	Mr+	C-	C+	Stato-	Stato+
cm	cm	cm		cm	cm		kg*m	kg*m				
ILN	4.8	32.0	0.150	10.9	28.5	0.384	8622	14710	(3+4)-VI-3	(5+6)-VI-2	Parz.	Parz.
29.0	5.3	32.0	0.164	10.9	28.5	0.384	8622	14710	(3+4)-VI-3	(5+6)-VI-2	Parz.	Parz.
CAMP	5.2	32.0	0.163	10.9	28.5	0.384	8622	14710	(3+4)-VI-2	(5+6)-VI-3	Parz.	Parz.
261.0	5.3	32.0	0.164	11.0	28.5	0.385	8622	14710	(3+4)-VI-2	(5+6)-VI-3	Parz.	Parz.
FLN	4.7	32.0	0.147	11.0	28.5	0.385	8622	14710	(3+4)-VI-2	(5+6)-VI-3	Parz.	Parz.

Verifica a taglio: cot(θ) Sin=2.500, cot(θ) Cen=2.500, cot(θ) Des=2.500
 Comb Sin=(3+4)-VI-3 Cen=(3+4)-VI-2 Des=(3+4)-VI-2

Sez	Td	VRd,f	VRdns	VRcd	VRsd	VRd	Tpl	Mr	Dx	Staffe	CS	CSs
	kg	kg	kg	kg	kg	kg	kg	kg*m	cm	cmq/m		
Sin	6789	0	--	17136	26676	17136	0	14710	29.0	14.07	2.5	3.7
Cen	6077	0	--	17136	19890	17136	--	--	--	10.72	2.8	3.8
Des	6493	0	--	17136	26676	17136	0	8622	29.0	14.07	2.6	3.7

Trave : 235 [282 , 277] Pilastrate [6106 , 6107]

Sez. R rinf.: By= 19.0 cm, Bz=62.0 cm, s. inf.=9.0 cm, s. lat.=6.0 cm, h lat.=42.0 cm L=182.0 cm Ln=182.0 cm

Criterio : CLS_TraviAlte_Esist - Verifica a flessione rcm=175 [kg/cmq], fym=4190 [kg/cmq], FC=1.20 qd=2, qf=1.5

:: **Verificato**

Armatura rinforzo

X	Afinf	Afsup	Aflat
cm	cmq	cmq	cmq
ILN	7.63	--	15.27
18.2	7.63	--	15.27
CAMP	7.63	--	15.27
163.8	7.63	--	15.27
FLN	7.63	--	15.27

X	M-	M+	Δ M-	Δ M+	Afs	Afi	Mr-	Mr+	C-	C+	CS	CSs
cm	kg*m	kg*m	kg*m	kg*m	cmq	cmq	kg*m	kg*m				
ILN	5956	6241	--	--	2.26	2.26	19749	36768	(5+6)-VI-3	(3+4)-VI-2	3.3	3.3
18.2	5523	5625	--	--	2.26	2.26	19749	36768	(5+6)-VI-3	(3+4)-VI-2	3.6	3.6
CAMP	5140	4960	--	--	2.26	2.26	19749	36768	(5+6)-VI-3	(3+4)-VI-2	3.8	3.9
163.8	4239	--	--	--	2.26	2.26	19749	36768	(3+4)-II-1	(5+6)-II-4	4.7	10
FLN	4766	--	--	--	2.26	2.26	19749	36768	2	(5+6)-V-4	4.1	14

X	x-	d-	x-/d-	x+	d+	x+/d+	Mr-	Mr+	C-	C+	Stato-	Stato+
cm	cm	cm		cm	cm		kg*m	kg*m				
ILN	11.4	71.0	0.160	30.6	68.0	0.450	19749	36768	(5+6)-VI-3	(3+4)-VI-2	Parz.	Parz.
18.2	11.4	71.0	0.160	30.6	68.0	0.450	19749	36768	(5+6)-VI-3	(3+4)-VI-2	Parz.	Parz.
CAMP	11.4	71.0	0.160	30.6	68.0	0.449	19749	36768	(5+6)-VI-3	(3+4)-VI-2	Parz.	Parz.
163.8	11.3	71.0	0.160	--	--	--	19749	36768	(3+4)-II-1	(5+6)-II-4	Parz.	--
FLN	11.3	71.0	0.160	--	--	--	19749	36768	2	(5+6)-V-4	Parz.	--

Verifica a taglio: cot(θ) Sin=2.500, cot(θ) Cen=2.500, cot(θ) Des=2.500
 Comb Sin=(3+4)-VI-2 Cen=(3+4)-VI-2 Des=(3+4)-VI-2

Sez	Td	VRd,f	VRdns	VRcd	VRsd	VRd	Tpl	Mr	Dx	Staffe	CS	CSs
	kg	kg	kg	kg	kg	kg	kg	kg*m	cm	cmq/m		
Sin	4536	0	--	24810	73069	24810	0	36768	18.2	14.07	5.5	6.3
Cen	6802	0	--	24810	54481	24810	--	--	--	10.72	3.6	5.7
Des	7085	0	--	24810	73069	24810	0	19749	18.2	14.07	3.5	5.6

Trave : 235 [270 , 258] Pilastrate [6103 , 6102]

Sez. R rinf.: By= 19.0 cm, Bz=62.0 cm, s. inf.=9.0 cm, s. lat.=6.0 cm, h lat.=42.0 cm L=454.4 cm Ln=454.4 cm

Criterio : CLS_TraviAlte_Esist - Verifica a flessione rcm=175 [kg/cmq], fym=4190 [kg/cmq], FC=1.20 qd=2, qf=1.5

:: **Verificato**

Armatura rinforzo

X	Afinf	Afsup	Aflat
cm	cmq	cmq	cmq
ILN	7.63	--	15.27
45.4	7.63	--	15.27
CAMP	7.63	--	15.27
409.0	7.63	--	15.27
FLN	7.63	--	15.27

X	M-	M+	ΔM-	ΔM+	Afs	Afi	Mr-	Mr+	C-	C+	CS	CSs
cm	kg*m	kg*m	kg*m	kg*m	cmq	cmq	kg*m	kg*m				
ILN	6884	1791	--	--	2.26	2.26	19749	36768	(5+6)-VI-3	(3+4)-VI-2	2.9	4.0
45.4	4626	2145	--	--	2.26	2.26	19749	36768	(5+6)-VI-3	(3+4)-VI-2	4.3	5.5
CAMP	2923	4395	--	--	2.26	2.26	19749	36768	(3+4)-VI-2	(5+6)-VI-3	6.8	5.6
409.0	4620	4610	--	--	2.26	2.26	19749	36768	(3+4)-VI-2	(5+6)-VI-3	4.3	4.3
FLN	6580	4576	--	--	2.26	2.26	19749	36768	(3+4)-VI-2	(5+6)-VI-3	3.0	3.4

X	x-	d-	x-/d-	x+	d+	x+/d+	Mr-	Mr+	C-	C+	Stato-	Stato+
cm	cm	cm		cm	cm		kg*m	kg*m				
ILN	11.4	71.0	0.160	30.4	68.0	0.447	19749	36768	(5+6)-VI-3	(3+4)-VI-2	Parz.	Parz.
45.4	11.3	71.0	0.160	30.4	68.0	0.448	19749	36768	(5+6)-VI-3	(3+4)-VI-2	Parz.	Parz.
CAMP	11.3	71.0	0.159	30.5	68.0	0.449	19749	36768	(3+4)-VI-2	(5+6)-VI-3	Parz.	Parz.
409.0	11.3	71.0	0.160	30.5	68.0	0.449	19749	36768	(3+4)-VI-2	(5+6)-VI-3	Parz.	Parz.
FLN	11.4	71.0	0.160	30.5	68.0	0.449	19749	36768	(3+4)-VI-2	(5+6)-VI-3	Parz.	Parz.

Verifica a taglio: cot(θ) Sin=2.500, cot(θ) Cen=2.500, cot(θ) Des=2.500

Comb Sin=(5+6)-VI-3 Cen=(5+6)-VI-3 Des=(3+4)-VI-2

Sez	Td	VRd,f	VRdns	VRcd	VRsd	VRd	Tpl	Mr	Dx	Staffe	CS	CSs
	kg	kg	kg	kg	kg	kg	kg	kg*m	cm	cmq/m		
Sin	6015	0	--	24810	73069	24810	0	36768	45.4	14.07	4.1	7.6
Cen	4889	0	--	24810	54481	24810	--	--	--	10.72	5.1	8.0
Des	5335	0	--	24810	73069	24810	0	19749	45.4	14.07	4.7	7.9

Trave : 235 [272 , 270] Pilastrate [6104 , 6103]

Sez. R rinf.: By= 19.0 cm, Bz=62.0 cm, s. inf.=9.0 cm, s.lat.=6.0 cm, h lat.=42.0 cm L=229.6 cm Ln=229.6 cm

Criterio : CLS_TraviAlte_Esist - Verifica a flessione rcm=175 [kg/cmq], fym=4190 [kg/cmq], FC=1.20 qd=2, qf=1.5

::Verificato

Armatura rinforzo

X	Afinf	Afsup	Aflat
cm	cmq	cmq	cmq
ILN	7.63	--	15.27
23.0	7.63	--	15.27
CAMP	7.63	--	15.27
206.6	7.63	--	15.27
FLN	7.63	--	15.27

X	M-	M+	ΔM-	ΔM+	Afs	Afi	Mr-	Mr+	C-	C+	CS	CSs
cm	kg*m	kg*m	kg*m	kg*m	cmq	cmq	kg*m	kg*m				
ILN	3044	6290	--	--	2.26	2.26	19749	36768	(5+6)-VI-3	(3+4)-VI-2	5.8	4.7
23.0	2391	5637	--	--	2.26	2.26	19749	36768	(5+6)-VI-3	(3+4)-VI-2	6.5	5.4
CAMP	2507	4886	--	--	2.26	2.26	19749	36768	(5+6)-I-4	(3+4)-VI-2	7.5	11
206.6	4537	10	--	--	2.26	2.26	19749	36768	(3+4)-II-4	(5+6)-II-1	4.4	7.7
FLN	6164	--	--	--	2.26	2.26	19749	36768	(3+4)-II-4	(5+6)-II-1	3.2	5.7

X	x-	d-	x-/d-	x+	d+	x+/d+	Mr-	Mr+	C-	C+	Stato-	Stato+
cm	cm	cm		cm	cm		kg*m	kg*m				
ILN	11.3	71.0	0.159	30.6	68.0	0.450	19749	36768	(5+6)-VI-3	(3+4)-VI-2	Parz.	Parz.
23.0	11.3	71.0	0.159	30.6	68.0	0.450	19749	36768	(5+6)-VI-3	(3+4)-VI-2	Parz.	Parz.
CAMP	11.3	71.0	0.159	30.6	68.0	0.449	19749	36768	(5+6)-I-4	(3+4)-VI-2	Parz.	Parz.
206.6	11.3	71.0	0.160	30.3	68.0	0.446	19749	36768	(3+4)-II-4	(5+6)-II-1	Parz.	Parz.
FLN	11.4	71.0	0.160	--	--	--	19749	36768	(3+4)-II-4	(5+6)-II-1	Parz.	--

Verifica a taglio: cot(θ) Sin=2.500, cot(θ) Cen=2.500, cot(θ) Des=2.500

Comb Sin=(3+4)-VI-3 Cen=(3+4)-VI-2 Des=(3+4)-VI-2

Sez	Td	VRd,f	VRdns	VRcd	VRsd	VRd	Tpl	Mr	Dx	Staffe	CS	CSs
	kg	kg	kg	kg	kg	kg	kg	kg*m	cm	cmq/m		
Sin	4289	0	--	24810	73069	24810	0	36768	23.0	14.07	5.8	6.1

Sez	Td	VRd,f	VRdns	VRcd	VRsd	VRd	Tpl	Mr	Dx	Staffe	CS	CSs
Cen	8206	0	--	24810	54481	24810	--	--	--	10.72	3.0	5.1
Des	8658	0	--	24810	73069	24810	0	19749	23.0	14.07	2.9	5.0

Trave : 235 [277 , 272] Pilastrate [6107 , 6104]

Sez. R rinf.: $B_y = 19.0 \text{ cm}, B_z = 62.0 \text{ cm}, s. \text{ inf.} = 9.0 \text{ cm}, s. \text{ lat.} = 6.0 \text{ cm}, h \text{ lat.} = 42.0 \text{ cm} \quad L = 422.1 \text{ cm} \quad L_n = 422.1 \text{ cm}$

Criterio : CLS_TraviAlte_Esist - Verifica a flessione $r_{cm} = 175 \text{ [kg/cmq]}, f_{ym} = 4190 \text{ [kg/cmq]}, FC = 1.20 \text{ qd} = 2, \text{ qf} = 1.5$

::Verificato

Armatura rinforzo

X	Afinf	Afsup	Aflat
cm	cmq	cmq	cmq
ILN	7.63	--	15.27
42.2	7.63	--	15.27
CAMP	7.63	--	15.27
379.9	7.63	--	15.27
FLN	7.63	--	15.27

X	M-	M+	$\Delta M-$	$\Delta M+$	Afs	Afi	Mr-	Mr+	C-	C+	CS	CSs
cm	kg*m	kg*m	kg*m	kg*m	cmq	cmq	kg*m	kg*m				
ILN	10442	2804	--	--	2.26	2.26	19749	36768	(3+4)-II-1	(5+6)-II-4	1.9	2.4
42.2	7331	3078	--	--	2.26	2.26	19749	36768	(3+4)-II-1	(5+6)-II-4	2.7	3.4
CAMP	--	6652	--	--	2.26	2.26	19749	36768	(5+6)-III-3	(3+4)-II-1	5.5	7.8
379.9	4257	7532	--	--	2.26	2.26	19749	36768	(5+6)-II-4	(3+4)-II-1	4.6	3.7
FLN	6361	8134	--	--	2.26	2.26	19749	36768	(5+6)-II-4	(3+4)-II-1	3.1	2.9

X	x-	d-	x-/d-	x+	d+	x+/d+	Mr-	Mr+	C-	C+	Stato-	Stato+
cm	cm	cm		cm	cm		kg*m	kg*m				
ILN	11.4	71.0	0.161	30.5	68.0	0.448	19749	36768	(3+4)-II-1	(5+6)-II-4	Parz.	Parz.
42.2	11.4	71.0	0.160	30.5	68.0	0.448	19749	36768	(3+4)-II-1	(5+6)-II-4	Parz.	Parz.
CAMP	--	--	--	30.6	68.0	0.451	19749	36768	(5+6)-III-3	(3+4)-II-1	--	Parz.
379.9	11.3	71.0	0.160	30.7	68.0	0.451	19749	36768	(5+6)-II-4	(3+4)-II-1	Parz.	Parz.
FLN	11.4	71.0	0.160	30.7	68.0	0.452	19749	36768	(5+6)-II-4	(3+4)-II-1	Parz.	Parz.

Verifica a taglio: $\cot(\theta) \text{ Sin} = 2.500, \cot(\theta) \text{ Cen} = 2.500, \cot(\theta) \text{ Des} = 2.500$

Comb Sin=(3+4)-II-1 Cen=(3+4)-II-1 Des=(3+4)-II-4

Sez	Td	VRd,f	VRdns	VRcd	VRsd	VRd	Tpl	Mr	Dx	Staffe	CS	CSs
	kg	kg	kg	kg	kg	kg	kg	kg*m	cm	cmq/m		
Sin	8778	0	--	24810	73069	24810	0	36768	42.2	14.07	2.8	4.7
Cen	7458	0	--	24810	54481	24810	--	--	--	10.72	3.3	5.0
Des	6422	0	--	24810	73069	24810	0	19749	42.2	14.07	3.9	5.3

Trave : 236 [269 , 257] Pilastrate [6105 , 6095]

Sez. R rinf.: $B_y = 19.0 \text{ cm}, B_z = 62.0 \text{ cm}, s. \text{ inf.} = 9.0 \text{ cm}, s. \text{ lat.} = 6.0 \text{ cm}, h \text{ lat.} = 42.0 \text{ cm} \quad L = 453.9 \text{ cm} \quad L_n = 453.9 \text{ cm}$

Criterio : CLS_TraviAlte_Esist - Verifica a flessione $r_{cm} = 175 \text{ [kg/cmq]}, f_{ym} = 4190 \text{ [kg/cmq]}, FC = 1.20 \text{ qd} = 2, \text{ qf} = 1.5$

::Verificato

Armatura rinforzo

X	Afinf	Afsup	Aflat
cm	cmq	cmq	cmq
ILN	7.63	--	15.27
45.4	7.63	--	15.27
CAMP	7.63	--	15.27
408.5	7.63	--	15.27
FLN	7.63	--	15.27

X	M-	M+	$\Delta M-$	$\Delta M+$	Afs	Afi	Mr-	Mr+	C-	C+	CS	CSs
cm	kg*m	kg*m	kg*m	kg*m	cmq	cmq	kg*m	kg*m				
ILN	4248	4735	--	--	2.26	2.26	19749	36768	(5+6)-VI-3	(3+4)-VI-2	4.6	4.5
45.4	2823	4453	--	--	2.26	2.26	19749	36768	(5+6)-VI-3	(3+4)-VI-2	7.0	5.7

X	M-	M+	ΔM-	ΔM+	Afs	Afi	Mr-	Mr+	C-	C+	CS	CSs
CAMP	--	4005	--	--	2.26	2.26	19749	36768	(5+6)-III-2	(3+4)-VI-2	9.2	13
408.5	3836	2951	--	--	2.26	2.26	19749	36768	(3+4)-VI-2	(5+6)-VI-3	5.1	5.7
FLN	5626	2970	--	--	2.26	2.26	19749	36768	(3+4)-VI-2	(5+6)-VI-3	3.5	4.3

X	x-	d-	x-/d-	x+	d+	x+/d+	Mr-	Mr+	C-	C+	Stato-	Stato+
cm	cm	cm		cm	cm		kg*m	kg*m				
ILN	11.3	71.0	0.160	30.6	68.0	0.449	19749	36768	(5+6)-VI-3	(3+4)-VI-2	Parz.	Parz.
45.4	11.3	71.0	0.159	30.5	68.0	0.449	19749	36768	(5+6)-VI-3	(3+4)-VI-2	Parz.	Parz.
CAMP	--	--	--	30.5	68.0	0.449	19749	36768	(5+6)-III-2	(3+4)-VI-2	--	Parz.
408.5	11.3	71.0	0.160	30.5	68.0	0.448	19749	36768	(3+4)-VI-2	(5+6)-VI-3	Parz.	Parz.
FLN	11.4	71.0	0.160	30.5	68.0	0.448	19749	36768	(3+4)-VI-2	(5+6)-VI-3	Parz.	Parz.

Verifica a taglio: cot(θ) Sin=2.500, cot(θ) Cen=2.500, cot(θ) Des=2.500

Comb Sin=(3+4)-VI-3 Cen=(3+4)-VI-2 Des=(3+4)-VI-2

Sez	Td	VRd,f	VRdns	VRcd	VRsd	VRd	Tpl	Mr	Dx	Staffe	CS	CSs
	kg	kg	kg	kg	kg	kg	kg	kg*m	cm	cmq/m		
Sin	4021	0	--	24810	73069	24810	0	36768	45.4	14.07	6.2	9.1
Cen	4400	0	--	24810	54481	24810	--	--	--	10.72	5.6	9.0
Des	4759	0	--	24810	73069	24810	0	19749	45.4	14.07	5.2	8.9

Trave : 301 [331 , 326] Pilastrate [6110 , 6111]

Sez. R rinf.: By= 24.0 cm, Bz=47.0 cm, s. inf.=8.0 cm, s.lat.=6.0 cm, h lat.=27.0 cm L=349.0 cm Ln=349.0 cm

Criterio : CLS_TraviAlte_Esist - Verifica a flessione rcm=175 [kg/cmq], fym=4190 [kg/cmq], FC=1.20 qd=2, qf=1.5

:: **Verificato**

Armatura rinforzo

X	Afinf	Afsup	Aflat
cm	cmq	cmq	cmq
ILN	7.63	--	15.27
34.9	7.63	--	15.27
CAMP	7.63	--	15.27
314.1	7.63	--	15.27
FLN	7.63	--	15.27

X	M-	M+	ΔM-	ΔM+	Afs	Afi	Mr-	Mr+	C-	C+	CS	CSs
cm	kg*m	kg*m	kg*m	kg*m	cmq	cmq	kg*m	kg*m				
ILN	5144	--	--	--	2.26	2.26	13706	26877	(5+6)-VIII-3	(3+4)-VIII-2	2.7	4.8
34.9	3639	--	--	--	2.26	2.26	13706	26877	(5+6)-VIII-3	(3+4)-VIII-2	3.8	6.9
CAMP	2305	--	--	--	2.26	2.26	13706	26877	(5+6)-VIII-3	(5+6)-I-2	5.9	11
314.1	2811	2256	--	--	2.26	2.26	13706	26877	(3+4)-VIII-2	(5+6)-VIII-3	4.9	5.4
FLN	3917	2223	--	--	2.26	2.26	13706	26877	(3+4)-VIII-2	(5+6)-VIII-3	3.5	4.2

X	x-	d-	x-/d-	x+	d+	x+/d+	Mr-	Mr+	C-	C+	Stato-	Stato+
cm	cm	cm		cm	cm		kg*m	kg*m				
ILN	8.7	55.0	0.158	--	--	--	13706	26877	(5+6)-VIII-3	(3+4)-VIII-2	Parz.	--
34.9	8.7	55.0	0.158	--	--	--	13706	26877	(5+6)-VIII-3	(3+4)-VIII-2	Parz.	--
CAMP	8.7	55.0	0.158	--	--	--	13706	26877	(5+6)-VIII-3	(5+6)-I-2	Parz.	--
314.1	8.7	55.0	0.158	25.1	52.0	0.484	13706	26877	(3+4)-VIII-2	(5+6)-VIII-3	Parz.	Parz.
FLN	8.7	55.0	0.158	25.1	52.0	0.484	13706	26877	(3+4)-VIII-2	(5+6)-VIII-3	Parz.	Parz.

Verifica a taglio: cot(θ) Sin=2.500, cot(θ) Cen=2.500, cot(θ) Des=2.500

Comb Sin=(5+6)-VIII-3 Cen=(5+6)-VIII-3 Des=(3+4)-VIII-2

Sez	Td	VRd,f	VRdns	VRcd	VRsd	VRd	Tpl	Mr	Dx	Staffe	CS	CSs
	kg	kg	kg	kg	kg	kg	kg	kg*m	cm	cmq/m		
Sin	5062	0	--	21457	55671	21457	0	26877	34.9	14.07	4.2	9.1
Cen	4083	0	--	21457	41510	21457	--	--	--	10.72	5.3	9.6
Des	3918	0	--	21457	55671	21457	0	13706	34.9	14.07	5.5	9.7

Trave : 301 [339 , 331] Pilastrate [6113 , 6110]

Sez. R rinf.: $B_y=24.0\text{ cm}, B_z=47.0\text{ cm}, s.\text{ inf.}=8.0\text{ cm}, s.\text{ lat.}=6.0\text{ cm}, h.\text{ lat.}=27.0\text{ cm}$ $L=581.5\text{ cm}$ $L_n=581.5\text{ cm}$

Criterio : CLS_TraviAlte_Esist - Verifica a flessione $r_{cm}=175\text{ [kg/cmq]}, f_{ym}=4190\text{ [kg/cmq]}, FC=1.20$ $q_d=2, q_f=1.5$

::Verificato

Armatura rinforzo

X	Afinf	Afsup	Aflat
cm	cmq	cmq	cmq
ILN	7.63	--	15.27
58.2	7.63	--	15.27
CAMP	7.63	--	15.27
523.4	7.63	--	15.27
FLN	7.63	--	15.27

X	M-	M+	ΔM-	ΔM+	Afs	Afi	Mr-	Mr+	C-	C+	CS	CSs
cm	kg*m	kg*m	kg*m	kg*m	cmq	cmq	kg*m	kg*m				
ILN	7435	43	--	--	2.26	2.26	13706	26877	(3+4)-IV-3	(5+6)-IV-2	1.8	2.7
58.2	4339	1930	--	--	2.26	2.26	13706	26877	(3+4)-IV-3	(5+6)-IV-2	3.2	4.0
CAMP	--	4592	--	--	2.26	2.26	13706	26877	(3+4)-VIII-3	2	5.9	6.1
523.4	3553	--	--	--	2.26	2.26	13706	26877	(5+6)-VIII-2	(3+4)-VIII-3	3.9	6.9
FLN	6804	--	--	--	2.26	2.26	13706	26877	(5+6)-VIII-2	(3+4)-VIII-3	2.0	4.0

X	x-	d-	x-/d-	x+	d+	x+/d+	Mr-	Mr+	C-	C+	Stato-	Stato+
cm	cm	cm		cm	cm		kg*m	kg*m				
ILN	8.7	55.0	0.157	25.0	52.0	0.481	13706	26877	(3+4)-IV-3	(5+6)-IV-2	Parz.	Parz.
58.2	8.7	55.0	0.158	25.1	52.0	0.483	13706	26877	(3+4)-IV-3	(5+6)-IV-2	Parz.	Parz.
CAMP	--	--	--	25.3	52.0	0.487	13706	26877	(3+4)-VIII-3	2	--	Parz.
523.4	8.7	55.0	0.158	--	--	--	13706	26877	(5+6)-VIII-2	(3+4)-VIII-3	Parz.	--
FLN	8.7	55.0	0.159	--	--	--	13706	26877	(5+6)-VIII-2	(3+4)-VIII-3	Parz.	--

Verifica a taglio: $\cot(\theta) \text{ Sin}=2.500, \cot(\theta) \text{ Cen}=2.500, \cot(\theta) \text{ Des}=2.500$

Comb Sin=2 Cen=2 Des=2

Sez	Td	VRd,f	VRdns	VRcd	VRsd	VRd	Tpl	Mr	Dx	Staffe	CS	CSs
	kg	kg	kg	kg	kg	kg	kg	kg*m	cm	cmq/m		
Sin	7185	0	--	21457	55671	21457	0	26877	58.2	14.07	3.0	--
Cen	6097	0	--	21457	41510	21457	--	--	--	10.72	3.5	--
Des	7576	0	--	21457	55671	21457	0	13706	58.2	14.07	2.8	--

Trave : 302 [337 , 330] Pilastrate [6108 , 6109]

Sez. R rinf.: $B_y=24.0\text{ cm}, B_z=47.0\text{ cm}, s.\text{ inf.}=8.0\text{ cm}, s.\text{ lat.}=6.0\text{ cm}, h.\text{ lat.}=27.0\text{ cm}$ $L=572.0\text{ cm}$ $L_n=572.0\text{ cm}$

Criterio : CLS_TraviAlte_Esist - Verifica a flessione $r_{cm}=175\text{ [kg/cmq]}, f_{ym}=4190\text{ [kg/cmq]}, FC=1.20$ $q_d=2, q_f=1.5$

::Verificato

Armatura rinforzo

X	Afinf	Afsup	Aflat
cm	cmq	cmq	cmq
ILN	7.63	--	15.27
57.2	7.63	--	15.27
CAMP	7.63	--	15.27
514.8	7.63	--	15.27
FLN	7.63	--	15.27

X	M-	M+	ΔM-	ΔM+	Afs	Afi	Mr-	Mr+	C-	C+	CS	CSs
cm	kg*m	kg*m	kg*m	kg*m	cmq	cmq	kg*m	kg*m				
ILN	4170	662	--	--	2.26	2.26	13706	26877	(3+4)-IV-3	(5+6)-IV-2	3.3	5.0
57.2	2172	1730	--	--	2.26	2.26	13706	26877	(3+4)-IV-3	(5+6)-IV-2	6.3	7.0
CAMP	--	3442	--	--	2.26	2.26	13706	26877	(3+4)-VII-3	2	7.8	6.8
514.8	2509	1050	--	--	2.26	2.26	13706	26877	(3+4)-IV-2	(5+6)-IV-3	5.5	7.3
FLN	4631	--	--	--	2.26	2.26	13706	26877	(3+4)-IV-2	(5+6)-IV-3	3.0	5.1

X	x-	d-	x-/d-	x+	d+	x+/d+	Mr-	Mr+	C-	C+	Stato-	Stato+
cm	cm	cm		cm	cm		kg*m	kg*m				
ILN	8.7	55.0	0.158	25.1	52.0	0.482	13706	26877	(3+4)-IV-3	(5+6)-IV-2	Parz.	Parz.
57.2	8.7	55.0	0.158	25.1	52.0	0.483	13706	26877	(3+4)-IV-3	(5+6)-IV-2	Parz.	Parz.
CAMP	--	--	--	25.2	52.0	0.485	13706	26877	(3+4)-VII-3	2	--	Parz.
514.8	8.7	55.0	0.158	25.1	52.0	0.482	13706	26877	(3+4)-IV-2	(5+6)-IV-3	Parz.	Parz.
FLN	8.7	55.0	0.158	--	--	--	13706	26877	(3+4)-IV-2	(5+6)-IV-3	Parz.	--

Verifica a taglio:cot(θ) Sin=2.500,cot(θ) Cen=2.500,cot(θ) Des=2.500
Comb Sin=2 Cen=2 Des=2

Sez	Td	VRd,f	VRdns	VRcd	VRsd	VRd	Tpl	Mr	Dx	Staffe	CS	CSs
	kg	kg	kg	kg	kg	kg	kg	kg*m	cm	cmq/m		
Sin	4390	0	--	21457	55671	21457	0	26877	57.2	14.07	4.9	--
Cen	3799	0	--	21457	41510	21457	--	--	--	10.72	5.6	--
Des	4709	0	--	21457	55671	21457	0	13706	57.2	14.07	4.6	--

Trave : 303 [330 , 331] Pilastrate [6109 , 6110]

Sez. R rinf.: By= 24.0 cm,Bz=47.0 cm,s. inf.=8.0 cm,s.lat.=6.0 cm,h lat.=27.0 cm L=228.2 cm Ln=228.2 cm

Criterio : CLS_TraviAlte_Esist - Verifica a flessione rcm=175 [kg/cmq],fym=4190 [kg/cmq], FC=1.20 qd=2, qf=1.5

::Verificato

Armatura rinforzo

X	Afinf	Afsup	Aflat
cm	cmq	cmq	cmq
ILN	7.63	--	15.27
22.8	7.63	--	15.27
CAMP	7.63	--	15.27
205.4	7.63	--	15.27
FLN	7.63	--	15.27

X	M-	M+	Δ M-	Δ M+	Afs	Afi	Mr-	Mr+	C-	C+	CS	CSs
cm	kg*m	kg*m	kg*m	kg*m	cmq	cmq	kg*m	kg*m				
ILN	4887	4842	--	--	2.26	2.26	13706	26877	(5+6)-VII-3	(3+4)-VII-2	2.8	2.8
22.8	3873	4039	--	--	2.26	2.26	13706	26877	(5+6)-VII-3	(3+4)-VII-2	3.5	3.5
CAMP	2897	3198	--	--	2.26	2.26	13706	26877	(5+6)-VII-3	(3+4)-VII-2	4.7	4.6
205.4	3778	2856	--	--	2.26	2.26	13706	26877	(5+6)-VII-2	(3+4)-VII-3	3.6	4.0
FLN	4911	3538	--	--	2.26	2.26	13706	26877	(3+4)-VII-2	(5+6)-VII-3	2.8	3.1

X	x-	d-	x-/d-	x+	d+	x+/d+	Mr-	Mr+	C-	C+	Stato-	Stato+
cm	cm	cm		cm	cm		kg*m	kg*m				
ILN	8.7	55.0	0.158	25.3	52.0	0.487	13706	26877	(5+6)-VII-3	(3+4)-VII-2	Parz.	Parz.
22.8	8.7	55.0	0.158	25.3	52.0	0.486	13706	26877	(5+6)-VII-3	(3+4)-VII-2	Parz.	Parz.
CAMP	8.7	55.0	0.158	25.2	52.0	0.485	13706	26877	(5+6)-VII-3	(3+4)-VII-2	Parz.	Parz.
205.4	8.7	55.0	0.158	25.2	52.0	0.484	13706	26877	(5+6)-VII-2	(3+4)-VII-3	Parz.	Parz.
FLN	8.7	55.0	0.158	25.2	52.0	0.485	13706	26877	(3+4)-VII-2	(5+6)-VII-3	Parz.	Parz.

Verifica a taglio:cot(θ) Sin=2.500,cot(θ) Cen=2.500,cot(θ) Des=2.500
Comb Sin=(5+6)-VII-3 Cen=(3+4)-VII-2 Des=(3+4)-VII-2

Sez	Td	VRd,f	VRdns	VRcd	VRsd	VRd	Tpl	Mr	Dx	Staffe	CS	CSs
	kg	kg	kg	kg	kg	kg	kg	kg*m	cm	cmq/m		
Sin	5857	0	--	21457	55671	21457	0	26877	22.8	14.07	3.7	3.9
Cen	6233	0	--	21457	41510	21457	--	--	--	10.72	3.4	3.9
Des	6362	0	--	21457	55671	21457	0	13706	22.8	14.07	3.4	3.8

Trave : 303 [331 , 332] Pilastrate [6110 , 6112]

Sez. R rinf.: By= 54.0 cm,Bz=17.0 cm,s. inf.=10.0 cm L=383.8 cm Ln=383.8 cm

Criterio : CLS_TraviAlte_Esist - Verifica a flessione rcm=175 [kg/cmq],fym=4190 [kg/cmq], FC=1.20 qd=2, qf=1.5

::Verificato

Armatura rinforzo

X	Afinf	Afsup	Aflat
cm	cmq	cmq	cmq
ILN	7.63	--	15.27
38.4	7.63	--	15.27
CAMP	7.63	--	15.27
345.4	7.63	--	15.27
FLN	7.63	--	15.27

X	M-	M+	ΔM-	ΔM+	Afs	Afi	Mr-	Mr+	C-	C+	CS	CSs
cm	kg*m	kg*m	kg*m	kg*m	cmq	cmq	kg*m	kg*m				
ILN	2216	794	--	--	2.26	2.26	3114	7687	(5+6)-VII-3	(3+4)-VII-2	1.4	1.6
38.4	1480	824	--	--	2.26	2.26	3114	7687	(5+6)-VII-3	(3+4)-VII-2	2.1	2.4
CAMP	1349	1294	--	--	2.26	2.26	3114	7687	(3+4)-VII-2	(5+6)-VII-3	2.3	2.3
345.4	1998	1350	--	--	2.26	2.26	3114	7687	(3+4)-VII-2	(5+6)-VII-3	1.6	1.7
FLN	2733	1322	--	--	2.26	2.26	3114	7687	(3+4)-VII-2	(5+6)-VII-3	1.1	1.2

X	x-	d-	x-/d-	x+	d+	x+/d+	Mr-	Mr+	C-	C+	Stato-	Stato+
cm	cm	cm		cm	cm		kg*m	kg*m				
ILN	3.8	27.0	0.141	9.2	24.0	0.384	3114	7687	(5+6)-VII-3	(3+4)-VII-2	Parz.	Parz.
38.4	3.9	27.0	0.145	9.2	24.0	0.384	3114	7687	(5+6)-VII-3	(3+4)-VII-2	Parz.	Parz.
CAMP	3.9	27.0	0.145	9.3	24.0	0.385	3114	7687	(3+4)-VII-2	(5+6)-VII-3	Parz.	Parz.
345.4	3.9	27.0	0.145	9.3	24.0	0.386	3114	7687	(3+4)-VII-2	(5+6)-VII-3	Parz.	Parz.
FLN	3.0	27.0	0.111	9.3	24.0	0.386	3114	7687	(3+4)-VII-2	(5+6)-VII-3	Parz.	Parz.

Verifica a taglio: $\cot(\theta) \sin = 2.500, \cot(\theta) \cos = 2.500, \cot(\theta) \tan = 2.500$

Comb $\sin = (5+6)-VII-3$ $\cos = (3+4)-VII-2$ $\tan = (3+4)-VII-2$

Sez	Td	VRd,f	VRdns	VRcd	VRsd	VRd	Tpl	Mr	Dx	Staffe	CS	CSs
	kg	kg	kg	kg	kg	kg	kg	kg*m	cm	cmq/m		
Sin	2334	0	--	11495	20877	11495	0	7687	38.4	14.07	4.9	8.5
Cen	2110	0	--	11495	15566	11495	--	--	--	10.72	5.4	8.7
Des	2331	0	--	11495	20877	11495	0	3114	38.4	14.07	4.9	8.5

Trave : 304 [332 , 327] Pilastrate [6112 , 6084]

Sez. R rinf.: $B_y = 24.0 \text{ cm}, B_z = 47.0 \text{ cm}, s. \text{ inf.} = 8.0 \text{ cm}, s. \text{ lat.} = 6.0 \text{ cm}, h \text{ lat.} = 27.0 \text{ cm}$ $L = 349.3 \text{ cm}$ $L_n = 349.3 \text{ cm}$

Criterio : CLS_TraviAlte_Esist - Verifica a flessione $r_{cm} = 175 \text{ [kg/cmq]}, f_{ym} = 4190 \text{ [kg/cmq]}, FC = 1.20$ $q_d = 2, q_f = 1.5$

::Verificato

Armatura rinforzo

X	Afinf	Afsup	Aflat
cm	cmq	cmq	cmq
ILN	7.63	--	15.27
34.9	7.63	--	15.27
CAMP	7.63	--	15.27
314.4	7.63	--	15.27
FLN	7.63	--	15.27

X	M-	M+	ΔM-	ΔM+	Afs	Afi	Mr-	Mr+	C-	C+	CS	CSs
cm	kg*m	kg*m	kg*m	kg*m	cmq	cmq	kg*m	kg*m				
ILN	5024	--	--	--	2.26	2.26	13706	26877	(5+6)-IV-1	(3+4)-IV-4	2.7	5.6
34.9	3417	--	--	--	2.26	2.26	13706	26877	(5+6)-IV-1	(3+4)-IV-4	4.0	8.1
CAMP	2016	2035	--	--	2.26	2.26	13706	26877	(5+6)-VIII-1	(5+6)-IV-1	6.8	13
314.4	2181	1984	--	--	2.26	2.26	13706	26877	(3+4)-IV-4	(5+6)-IV-1	6.3	6.6
FLN	3333	1726	--	--	2.26	2.26	13706	26877	(3+4)-IV-4	(5+6)-IV-1	4.1	5.2

X	x-	d-	x-/d-	x+	d+	x+/d+	Mr-	Mr+	C-	C+	Stato-	Stato+
cm	cm	cm		cm	cm		kg*m	kg*m				
ILN	8.7	55.0	0.158	--	--	--	13706	26877	(5+6)-IV-1	(3+4)-IV-4	Parz.	--
34.9	8.7	55.0	0.158	--	--	--	13706	26877	(5+6)-IV-1	(3+4)-IV-4	Parz.	--

X	x-	d-	x-/d-	x+	d+	x+/d+	Mr-	Mr+	C-	C+	Stato-	Stato+
CAMP	8.7	55.0	0.157	25.1	52.0	0.483	13706	26877	(5+6)-VIII-1	(5+6)-IV-1	Parz.	Parz.
314.4	8.7	55.0	0.158	25.1	52.0	0.483	13706	26877	(3+4)-IV-4	(5+6)-IV-1	Parz.	Parz.
FLN	8.7	55.0	0.158	25.1	52.0	0.483	13706	26877	(3+4)-IV-4	(5+6)-IV-1	Parz.	Parz.

Verifica a taglio:cot(θ) Sin=2.500,cot(θ) Cen=2.500,cot(θ) Des=2.500

Comb Sin=2 Cen=(5+6)-IV-1 Des=(3+4)-IV-4

Sez	Td	VRd,f	VRdns	VRcd	VRsd	VRd	Tpl	Mr	Dx	Staffe	CS	CSs
	kg	kg	kg	kg	kg	kg	kg	kg*m	cm	cmq/m		
Sin	5384	0	--	21457	55671	21457	0	26877	34.9	14.07	4.0	--
Cen	4131	0	--	21457	41510	21457	--	--	--	10.72	5.2	11
Des	4011	0	--	21457	55671	21457	0	13706	34.9	14.07	5.3	11

Trave : 304 [340 , 332] Pilastrate [6114 , 6112]

Sez. R rinf.: By= 24.0 cm,Bz=47.0 cm,s. inf.=8.0 cm,s.lat.=6.0 cm,h lat.=27.0 cm L=581.2 cm Ln=581.2 cm

Criterio : CLS_TraviAlte_Esist - Verifica a flessione rcm=175 [kg/cmq],fym=4190 [kg/cmq], FC=1.20 qd=2, qf=1.5

::Verificato

Armatura rinforzo

X	Afinf	Afsup	Aflat
cm	cmq	cmq	cmq
ILN	7.63	--	15.27
58.1	7.63	--	15.27
CAMP	7.63	--	15.27
523.1	7.63	--	15.27
FLN	7.63	--	15.27

X	M-	M+	Δ M-	Δ M+	Afs	Afi	Mr-	Mr+	C-	C+	CS	CSs
cm	kg*m	kg*m	kg*m	kg*m	cmq	cmq	kg*m	kg*m				
ILN	8037	1285	--	--	2.26	2.26	13706	26877	(3+4)-IV-1	(5+6)-IV-4	1.7	2.2
58.1	4844	2952	--	--	2.26	2.26	13706	26877	(3+4)-IV-1	(5+6)-IV-4	2.8	3.3
CAMP	--	4564	--	--	2.26	2.26	13706	26877	(3+4)-VIII-1	(5+6)-IV-4	5.9	6.3
523.1	4391	57	--	--	2.26	2.26	13706	26877	(3+4)-VIII-2	(5+6)-VIII-3	3.1	5.2
FLN	7877	--	--	--	2.26	2.26	13706	26877	(3+4)-VIII-2	(5+6)-VIII-3	1.7	3.0

X	x-	d-	x-/d-	x+	d+	x+/d+	Mr-	Mr+	C-	C+	Stato-	Stato+
cm	cm	cm		cm	cm		kg*m	kg*m				
ILN	8.5	55.0	0.154	25.1	52.0	0.482	13706	26877	(3+4)-IV-1	(5+6)-IV-4	Parz.	Parz.
58.1	8.7	55.0	0.158	25.2	52.0	0.484	13706	26877	(3+4)-IV-1	(5+6)-IV-4	Parz.	Parz.
CAMP	--	--	--	25.3	52.0	0.486	13706	26877	(3+4)-VIII-1	(5+6)-IV-4	--	Parz.
523.1	8.7	55.0	0.158	25.0	52.0	0.481	13706	26877	(3+4)-VIII-2	(5+6)-VIII-3	Parz.	Parz.
FLN	8.5	55.0	0.155	--	--	--	13706	26877	(3+4)-VIII-2	(5+6)-VIII-3	Parz.	--

Verifica a taglio:cot(θ) Sin=2.500,cot(θ) Cen=2.500,cot(θ) Des=2.500

Comb Sin=2 Cen=2 Des=2

Sez	Td	VRd,f	VRdns	VRcd	VRsd	VRd	Tpl	Mr	Dx	Staffe	CS	CSs
	kg	kg	kg	kg	kg	kg	kg	kg*m	cm	cmq/m		
Sin	7061	0	--	21457	55671	21457	0	26877	58.1	14.07	3.0	--
Cen	6337	0	--	21457	41510	21457	--	--	--	10.72	3.4	--
Des	7825	0	--	21457	55671	21457	0	13706	58.1	14.07	2.7	--

Trave : 305 [337 , 339] Pilastrate [6108 , 6113]

Sez. R: By= 30.0 cm Bz=20.0 cm L=228.4 cm Ln=228.6 cm

Criterio : CLS_TraviAlte_Esist - Verifica a flessione rcm=175 [kg/cmq],fym=4190 [kg/cmq], FC=1.20 qd=2, qf=1.5

::Verificato

X	M-	M+	Δ M-	Δ M+	Afs	Afi	Mr-	Mr+	C-	C+	CS	CSs
cm	kg*m	kg*m	kg*m	kg*m	cmq	cmq	kg*m	kg*m				
ILN	763	626	--	--	2.26	2.26	1324	1324	(3+4)-VII-4	(5+6)-VII-1	1.7	1.8
22.9	587	562	--	--	2.26	2.26	1324	1324	(3+4)-VII-4	(5+6)-VII-1	2.3	2.3

X	M-	M+	ΔM-	ΔM+	Afs	Afi	Mr-	Mr+	C-	C+	CS	CSs
CAMP	426	482	--	--	2.26	2.26	1324	1324	(3+4)-VII-4	(5+6)-VII-1	2.7	2.9
205.8	504	269	--	--	2.26	2.26	1324	1324	(3+4)-VII-1	(5+6)-VII-4	2.6	3.1
FLN	705	308	--	--	2.26	2.26	1324	1324	(5+6)-VII-1	(3+4)-VII-4	1.9	2.2

X	x-	d-	x-/d-	x+	d+	x+/d+	Mr-	Mr+	C-	C+	Stato-	Stato+
cm	cm	cm		cm	cm		kg*m	kg*m				
ILN	5.5	18.0	0.304	5.5	18.0	0.303	1324	1324	(3+4)-VII-4	(5+6)-VII-1	Parz.	Parz.
22.9	5.4	18.0	0.303	5.4	18.0	0.302	1324	1324	(3+4)-VII-4	(5+6)-VII-1	Parz.	Parz.
CAMP	5.4	18.0	0.301	5.4	18.0	0.302	1324	1324	(3+4)-VII-4	(5+6)-VII-1	Parz.	Parz.
205.8	5.4	18.0	0.302	5.4	18.0	0.300	1324	1324	(3+4)-VII-1	(5+6)-VII-4	Parz.	Parz.
FLN	5.5	18.0	0.304	5.4	18.0	0.300	1324	1324	(5+6)-VII-1	(3+4)-VII-4	Parz.	Parz.

Verifica a taglio: cot(θ) Sin=2.500, cot(θ) Cen=2.500, cot(θ) Des=2.500

Comb Sin=(3+4)-VII-4 Cen=(5+6)-VII-1 Des=(5+6)-VII-1

Sez	Td	VRdns	VRcd	VRsd	VRd	Tpl	Mr	Dx	Staffe	CS	CSs
	kg	kg	kg	kg	kg	kg	kg*m	cm	cmq/m		
Sin	979	--	5747	20877	5747	0	1324	22.9	14.07	5.9	7.8
Cen	1021	--	5747	15566	5747	--	--	--	10.72	5.6	7.8
Des	1086	--	5747	20877	5747	0	1324	22.9	14.07	5.3	7.7

Trave : 305 [339 , 340] Pilastrate [6113 , 6114]

Sez. R rinf.: By= 19.0 cm, Bz=47.0 cm, s. inf.=9.0 cm, s.lat.=6.0 cm, h lat.=27.0 cm L=384.0 cm Ln=384.0 cm

Criterio : CLS_TraviAlte_Esist - Verifica a flessione rcm=175 [kg/cmq], fym=4190 [kg/cmq], FC=1.20 qd=2, qf=1.5

:: Verificato

Armatura rinforzo

X	Afinf	Afsup	Aflat
cm	cmq	cmq	cmq
ILN	7.63	--	15.27
38.4	7.63	--	15.27
CAMP	7.63	--	15.27
345.6	7.63	--	15.27
FLN	7.63	--	15.27

X	M-	M+	ΔM-	ΔM+	Afs	Afi	Mr-	Mr+	C-	C+	CS	CSs
cm	kg*m	kg*m	kg*m	kg*m	cmq	cmq	kg*m	kg*m				
ILN	5329	4173	--	--	2.26	2.26	14084	25734	(3+4)-VII-3	(5+6)-VII-2	2.6	2.8
38.4	3989	3582	--	--	2.26	2.26	14084	25734	(3+4)-VII-3	(5+6)-VII-2	3.5	3.7
CAMP	2955	2990	--	--	2.26	2.26	14084	25734	(5+6)-VII-2	(3+4)-VII-3	4.8	4.7
345.6	4231	3644	--	--	2.26	2.26	14084	25734	(5+6)-VII-2	(3+4)-VII-3	3.3	3.5
FLN	5594	4212	--	--	2.26	2.26	14084	25734	(5+6)-VII-2	(3+4)-VII-3	2.5	2.7

X	x-	d-	x-/d-	x+	d+	x+/d+	Mr-	Mr+	C-	C+	Stato-	Stato+
cm	cm	cm		cm	cm		kg*m	kg*m				
ILN	9.3	56.0	0.166	26.8	53.0	0.505	14084	25734	(3+4)-VII-3	(5+6)-VII-2	Parz.	Parz.
38.4	9.3	56.0	0.166	26.7	53.0	0.504	14084	25734	(3+4)-VII-3	(5+6)-VII-2	Parz.	Parz.
CAMP	9.3	56.0	0.165	26.7	53.0	0.504	14084	25734	(5+6)-VII-2	(3+4)-VII-3	Parz.	Parz.
345.6	9.3	56.0	0.166	26.7	53.0	0.504	14084	25734	(5+6)-VII-2	(3+4)-VII-3	Parz.	Parz.
FLN	9.3	56.0	0.166	26.8	53.0	0.505	14084	25734	(5+6)-VII-2	(3+4)-VII-3	Parz.	Parz.

Verifica a taglio: cot(θ) Sin=2.500, cot(θ) Cen=2.500, cot(θ) Des=2.500

Comb Sin=(3+4)-VII-3 Cen=(5+6)-VII-2 Des=(5+6)-VII-2

Sez	Td	VRd.f	VRdns	VRcd	VRsd	VRd	Tpl	Mr	Dx	Staffe	CS	CSs
	kg	kg	kg	kg	kg	kg	kg	kg*m	cm	cmq/m		
Sin	4438	0	--	18903	55671	18903	0	25734	38.4	14.07	4.3	5.3
Cen	4274	0	--	18903	41510	18903	--	--	--	10.72	4.4	5.4
Des	4497	0	--	18903	55671	18903	0	14084	38.4	14.07	4.2	5.3

Trave : 306 [326 , 327] Pilastrate [6111 , 6084]

Sez. R rinf.: By= 24.0 cm, Bz=17.0 cm, s. inf.=13.0 cm L=384.0 cm Ln=384.0 cm

Criterio : CLS_TraviAlte_Esist - Verifica a flessione rcm=175 [kg/cmq], fym=4190 [kg/cmq], FC=1.20 qd=2, qf=1.5

::Verificato

Armatura rinforzo

X	Afinf	Afsup	Aflat
cm	cmq	cmq	cmq
ILN	7.63	--	15.27
38.4	7.63	--	15.27
CAMP	7.63	--	15.27
345.6	7.63	--	15.27
FLN	7.63	--	15.27

X	M-	M+	ΔM-	ΔM+	Afs	Afi	Mr-	Mr+	C-	C+	CS	CSs
cm	kg*m	kg*m	kg*m	kg*m	cmq	cmq	kg*m	kg*m				
ILN	2196	1109	--	--	2.26	2.26	3259	7379	(5+6)-VII-4	(3+4)-VII-1	1.5	1.6
38.4	1561	1092	--	--	2.26	2.26	3259	7379	(5+6)-VII-4	(3+4)-VII-1	2.1	2.3
CAMP	995	1008	--	--	2.26	2.26	3259	7379	(3+4)-VII-4	(5+6)-VII-1	3.3	3.3
345.6	1504	1055	--	--	2.26	2.26	3259	7379	(3+4)-VII-1	(5+6)-VII-4	2.2	2.4
FLN	2136	1074	--	--	2.26	2.26	3259	7379	(3+4)-VII-1	(5+6)-VII-4	1.5	1.7

X	x-	d-	x-/d-	x+	d+	x+/d+	Mr-	Mr+	C-	C+	Stato-	Stato+
cm	cm	cm		cm	cm		kg*m	kg*m				
ILN	5.6	30.0	0.186	12.7	27.0	0.469	3259	7379	(5+6)-VII-4	(3+4)-VII-1	Parz.	Parz.
38.4	5.6	30.0	0.185	12.7	27.0	0.469	3259	7379	(5+6)-VII-4	(3+4)-VII-1	Parz.	Parz.
CAMP	5.5	30.0	0.185	12.7	27.0	0.469	3259	7379	(3+4)-VII-4	(5+6)-VII-1	Parz.	Parz.
345.6	5.6	30.0	0.185	12.7	27.0	0.469	3259	7379	(3+4)-VII-1	(5+6)-VII-4	Parz.	Parz.
FLN	5.6	30.0	0.186	12.7	27.0	0.469	3259	7379	(3+4)-VII-1	(5+6)-VII-4	Parz.	Parz.

Verifica a taglio: cot(θ) Sin=2.500, cot(θ) Cen=2.500, cot(θ) Des=2.500

Comb Sin=(5+6)-VII-4 Cen=(3+4)-VII-1 Des=(3+4)-VII-1

Sez	Td	VRd,f	VRdns	VRcd	VRsd	VRd	Tpl	Mr	Dx	Staffe	CS	CSs
	kg	kg	kg	kg	kg	kg	kg	kg*m	cm	cmq/m		
Sin	2025	0	--	8046	20877	8046	0	7379	38.4	14.07	4.0	6.3
Cen	1841	0	--	8046	15566	8046	--	--	--	10.72	4.4	6.5
Des	2019	0	--	8046	20877	8046	0	3259	38.4	14.07	4.0	6.3

Trave : 307 [333 , 325] Pilastrate [6085 , 6083]

Sez. R rinf.: By= 19.0 cm, Bz=57.0 cm, s. inf.=8.0 cm, s. lat.=6.0 cm, h lat.=37.0 cm L=413.5 cm Ln=413.5 cm

Criterio : CLS_TraviAlte_Esist - Verifica a flessione rcm=175 [kg/cmq], fym=4190 [kg/cmq], FC=1.20 qd=2, qf=1.5

::Verificato

Armatura rinforzo

X	Afinf	Afsup	Aflat
cm	cmq	cmq	cmq
ILN	7.63	--	15.27
41.3	7.63	--	15.27
CAMP	7.63	--	15.27
372.1	7.63	--	15.27
FLN	7.63	--	15.27

X	M-	M+	ΔM-	ΔM+	Afs	Afi	Mr-	Mr+	C-	C+	CS	CSs
cm	kg*m	kg*m	kg*m	kg*m	cmq	cmq	kg*m	kg*m				
ILN	6165	3146	--	--	2.26	2.26	17404	32418	(5+6)-VIII-1	(3+4)-VIII-4	2.8	3.5
41.3	4666	2619	--	--	2.26	2.26	17404	32418	(5+6)-VIII-1	(3+4)-VIII-4	3.7	4.6
CAMP	3697	3382	--	--	2.26	2.26	17404	32418	(3+4)-IV-4	(5+6)-IV-1	4.7	4.9
372.1	4956	4163	--	--	2.26	2.26	17404	32418	(3+4)-IV-4	(5+6)-IV-1	3.5	3.8
FLN	6306	4854	--	--	2.26	2.26	17404	32418	(3+4)-IV-4	(5+6)-IV-1	2.8	3.0

X	x-	d-	x-/d-	x+	d+	x+/d+	Mr-	Mr+	C-	C+	Stato-	Stato+
cm	cm	cm		cm	cm		kg*m	kg*m				
ILN	10.6	65.0	0.163	29.1	62.0	0.469	17404	32418	(5+6)-VIII-1	(3+4)-VIII-4	Parz.	Parz.
41.3	10.6	65.0	0.163	29.0	62.0	0.468	17404	32418	(5+6)-VIII-1	(3+4)-VIII-4	Parz.	Parz.
CAMP	10.5	65.0	0.162	29.1	62.0	0.469	17404	32418	(3+4)-IV-4	(5+6)-IV-1	Parz.	Parz.
372.1	10.6	65.0	0.163	29.1	62.0	0.470	17404	32418	(3+4)-IV-4	(5+6)-IV-1	Parz.	Parz.
FLN	10.6	65.0	0.163	29.2	62.0	0.470	17404	32418	(3+4)-IV-4	(5+6)-IV-1	Parz.	Parz.

Verifica a taglio: cot(θ) Sin=2.500, cot(θ) Cen=2.500, cot(θ) Des=2.500

Comb Sin=(5+6)-IV-1 Cen=(5+6)-IV-1 Des=(3+4)-IV-4

Sez	Td	VRd,f	VRdns	VRcd	VRsd	VRd	Tpl	Mr	Dx	Staffe	CS	CSs
	kg	kg	kg	kg	kg	kg	kg	kg*m	cm	cmq/m		
Sin	4562	0	--	23170	67270	23170	0	32418	41.3	14.07	5.1	6.8
Cen	4124	0	--	23170	50158	23170	--	--	--	10.72	5.6	6.9
Des	4183	0	--	23170	67270	23170	0	17404	41.3	14.07	5.5	6.9

Trave : 307 [341 , 333] Pilastrate [6115 , 6085]

Sez. R rinf.: By= 19.0 cm, Bz=47.0 cm, s. inf.=9.0 cm, s.lat.=6.0 cm, h lat.=27.0 cm L=590.0 cm Ln=590.0 cm

Criterio : CLS_TraviAlte_Esist - Verifica a flessione rcm=175 [kg/cmq], fym=4190 [kg/cmq], FC=1.20 qd=2, qf=1.5

::Verificato

Armatura rinforzo

X	Afinf	Afsup	Aflat
cm	cmq	cmq	cmq
ILN	7.63	--	15.27
59.0	7.63	--	15.27
CAMP	7.63	--	15.27
531.0	7.63	--	15.27
FLN	7.63	--	15.27

X	M-	M+	Δ M-	Δ M+	Afs	Afi	Mr-	Mr+	C-	C+	CS	CSs
cm	kg*m	kg*m	kg*m	kg*m	cmq	cmq	kg*m	kg*m				
ILN	6236	818	--	--	2.26	2.26	14084	25734	(3+4)-IV-1	(5+6)-IV-4	2.3	3.3
59.0	3329	2481	--	--	2.26	2.26	14084	25734	(3+4)-IV-1	(5+6)-IV-4	4.2	4.8
CAMP	--	5036	--	--	2.26	2.26	14084	25734	(5+6)-II-1	2	5.1	5.2
531.0	3633	516	--	--	2.26	2.26	14084	25734	(5+6)-IV-2	(3+4)-IV-3	3.9	6.2
FLN	6842	--	--	--	2.26	2.26	14084	25734	(5+6)-IV-4	(3+4)-IV-1	2.1	3.8

X	x-	d-	x-/d-	x+	d+	x+/d+	Mr-	Mr+	C-	C+	Stato-	Stato+
cm	cm	cm		cm	cm		kg*m	kg*m				
ILN	9.3	56.0	0.166	26.6	53.0	0.501	14084	25734	(3+4)-IV-1	(5+6)-IV-4	Parz.	Parz.
59.0	9.3	56.0	0.165	26.7	53.0	0.503	14084	25734	(3+4)-IV-1	(5+6)-IV-4	Parz.	Parz.
CAMP	--	--	--	26.8	53.0	0.506	14084	25734	(5+6)-II-1	2	--	Parz.
531.0	9.3	56.0	0.165	26.5	53.0	0.501	14084	25734	(5+6)-IV-2	(3+4)-IV-3	Parz.	Parz.
FLN	9.3	56.0	0.167	--	--	--	14084	25734	(5+6)-IV-4	(3+4)-IV-1	Parz.	--

Verifica a taglio: cot(θ) Sin=2.500, cot(θ) Cen=2.500, cot(θ) Des=2.500

Comb Sin=2 Cen=2 Des=2

Sez	Td	VRd,f	VRdns	VRcd	VRsd	VRd	Tpl	Mr	Dx	Staffe	CS	CSs
	kg	kg	kg	kg	kg	kg	kg	kg*m	cm	cmq/m		
Sin	6312	0	--	18903	55671	18903	0	25734	59.0	14.07	3.0	--
Cen	5838	0	--	18903	41510	18903	--	--	--	10.72	3.2	--
Des	7219	0	--	18903	55671	18903	0	14084	59.0	14.07	2.6	--

Trave : 308 [341 , 336] Pilastrate [6115 , 6118]

Sez. R rinf.: By= 19.0 cm, Bz=47.0 cm, s. inf.=9.0 cm, s.lat.=6.0 cm, h lat.=27.0 cm L=543.8 cm Ln=544.5 cm

Criterio : CLS_TraviAlte_Esist - Verifica a flessione rcm=175 [kg/cmq], fym=4190 [kg/cmq], FC=1.20 qd=2, qf=1.5

::Verificato

Armatura rinforzo

X	Afinf	Afsup	Aflat
cm	cmq	cmq	cmq
ILN	7.63	--	15.27
54.4	7.63	--	15.27
CAMP	7.63	--	15.27
490.0	7.63	--	15.27
FLN	7.63	--	15.27

X	M-	M+	ΔM-	ΔM+	Afs	Afi	Mr-	Mr+	C-	C+	CS	CSs
cm	kg*m	kg*m	kg*m	kg*m	cmq	cmq	kg*m	kg*m				
ILN	4184	472	--	--	2.26	2.26	14084	25734	(3+4)-V-3	(5+6)-V-2	3.4	5.4
54.4	2512	1048	--	--	2.26	2.26	14084	25734	(3+4)-V-3	(5+6)-V-2	5.6	7.7
CAMP	--	2694	--	--	2.26	2.26	14084	25734	(3+4)-VIII-1	(3+4)-V-3	9.6	12
490.0	2720	2489	--	--	2.26	2.26	14084	25734	(5+6)-V-2	(3+4)-V-3	5.2	5.4
FLN	4263	2042	--	--	2.26	2.26	14084	25734	(5+6)-V-2	(3+4)-V-3	3.3	4.2

X	x-	d-	x-/d-	x+	d+	x+/d+	Mr-	Mr+	C-	C+	Stato-	Stato+
cm	cm	cm		cm	cm		kg*m	kg*m				
ILN	9.3	56.0	0.166	26.5	53.0	0.501	14084	25734	(3+4)-V-3	(5+6)-V-2	Parz.	Parz.
54.4	9.2	56.0	0.165	26.6	53.0	0.501	14084	25734	(3+4)-V-3	(5+6)-V-2	Parz.	Parz.
CAMP	--	--	--	26.7	53.0	0.503	14084	25734	(3+4)-VIII-1	(3+4)-V-3	--	Parz.
490.0	9.3	56.0	0.165	26.7	53.0	0.503	14084	25734	(5+6)-V-2	(3+4)-V-3	Parz.	Parz.
FLN	9.3	56.0	0.166	26.6	53.0	0.502	14084	25734	(5+6)-V-2	(3+4)-V-3	Parz.	Parz.

Verifica a taglio: $\cot(\theta) \sin = 2.500, \cot(\theta) \cos = 2.500, \cot(\theta) \tan = 2.500$

Comb $\sin = (3+4)-V-3$ $\cos = (5+6)-V-2$ $\tan = (5+6)-V-2$

Sez	Td	VRd,f	VRdns	VRcd	VRsd	VRd	Tpl	Mr	Dx	Staffe	CS	CSs
	kg	kg	kg	kg	kg	kg	kg	kg*m	cm	cmq/m		
Sin	3608	0	--	18903	55671	18903	0	25734	54.4	14.07	5.2	13
Cen	2940	0	--	18903	41510	18903	--	--	--	10.72	6.4	13
Des	3386	0	--	18903	55671	18903	0	14084	54.4	14.07	5.6	13

Trave : 308 [336 , 338] Pilastrate [6118 , 6119]

Sez. R rinf.: $B_y = 74.0 \text{ cm}, B_z = 22.0 \text{ cm}, s. \text{ inf.} = 10.0 \text{ cm}$ $L = 538.3 \text{ cm}$ $L_n = 538.4 \text{ cm}$

Criterio : CLS_TraviSpessore_Esist - Verifica a flessione $r_{cm} = 175$ [kg/cmq], $f_{ym} = 4190$ [kg/cmq], $FC = 1.20$ $q_d = 2$,

$q_f = 1.5$:: **Verificato**

Armatura rinforzo

X	Afinf	Afsup	Aflat
cm	cmq	cmq	cmq
ILN	10.18	10.18	3.80
53.8	10.18	10.18	3.80
CAMP	10.18	10.18	3.80
484.6	10.18	10.18	3.80
FLN	10.18	10.18	3.80

X	M-	M+	ΔM-	ΔM+	Afs	Afi	Mr-	Mr+	C-	C+	CS	CSs
cm	kg*m	kg*m	kg*m	kg*m	cmq	cmq	kg*m	kg*m				
ILN	5522	116	--	--	4.52	4.52	8711	15159	(3+4)-V-3	(5+6)-V-2	1.6	2.1
53.8	3658	845	--	--	4.52	4.52	8711	15159	(3+4)-V-3	(5+6)-V-2	2.4	3.2
CAMP	2062	1592	--	--	4.52	4.52	8711	15159	(3+4)-V-3	(3+4)-VI-3	4.2	5.0
484.6	2921	1660	--	--	4.52	4.52	8711	15159	(5+6)-V-2	(3+4)-V-3	3.0	3.5
FLN	4581	1135	--	--	4.52	4.52	8711	15159	(5+6)-V-2	(3+4)-V-3	1.9	2.5

X	x-	d-	x-/d-	x+	d+	x+/d+	Mr-	Mr+	C-	C+	Stato-	Stato+
cm	cm	cm		cm	cm		kg*m	kg*m				
ILN	4.5	32.0	0.141	10.3	28.5	0.361	8711	15159	(3+4)-V-3	(5+6)-V-2	Parz.	Parz.
53.8	5.0	32.0	0.155	10.3	28.5	0.362	8711	15159	(3+4)-V-3	(5+6)-V-2	Parz.	Parz.

X	x-	d-	x-/d-	x+	d+	x+/d+	Mr-	Mr+	C-	C+	Stato-	Stato+
CAMP	4.9	32.0	0.155	10.4	28.5	0.364	8711	15159	(3+4)-V-3	(3+4)-VI-3	Parz.	Parz.
484.6	5.0	32.0	0.155	10.4	28.5	0.364	8711	15159	(5+6)-V-2	(3+4)-V-3	Parz.	Parz.
FLN	5.0	32.0	0.156	10.3	28.5	0.363	8711	15159	(5+6)-V-2	(3+4)-V-3	Parz.	Parz.

Verifica a taglio:cot(θ) Sin=2.500,cot(θ) Cen=2.500,cot(θ) Des=2.500

Comb Sin=(3+4)-V-3 Cen=(3+4)-V-3 Des=(5+6)-V-2

Sez	Td	VRd,f	VRdns	VRcd	VRsd	VRd	Tpl	Mr	Dx	Staffe	CS	CSs
	kg	kg	kg	kg	kg	kg	kg	kg*m	cm	cmq/m		
Sin	4063	0	--	19584	26676	19584	0	15159	53.8	14.07	4.8	12
Cen	3066	0	--	19584	19890	19584	--	--	--	10.72	6.4	13
Des	3677	0	--	19584	26676	19584	0	8711	53.8	14.07	5.3	12

Trave : 309 [311 , 306] Pilastrate [6078 , 6076]

Sez. R rinf.: By= 24.0 cm,Bz=47.0 cm,s. inf.=8.0 cm,s.lat.=6.0 cm,h lat.=27.0 cm L=485.6 cm Ln=485.6 cm

Criterio : CLS_TraviAlte_Esist - Verifica a flessione rcm=175 [kg/cmq],fym=4190 [kg/cmq], FC=1.20 qd=2, qf=1.5

::Verificato

Armatura rinforzo

X	Afinf	Afsup	Aflat
cm	cmq	cmq	cmq
ILN	7.63	--	15.27
48.6	7.63	--	15.27
CAMP	7.63	--	15.27
437.0	7.63	--	15.27
FLN	7.63	--	15.27

X	M-	M+	$\Delta M-$	$\Delta M+$	Afs	Afi	Mr-	Mr+	C-	C+	CS	CSs
cm	kg*m	kg*m	kg*m	kg*m	cmq	cmq	kg*m	kg*m				
ILN	5876	201	--	--	2.26	2.26	13706	26877	(5+6)-IV-3	(3+4)-IV-2	2.3	3.7
48.6	2529	2113	--	--	2.26	2.26	13706	26877	(5+6)-IV-3	(3+4)-IV-2	5.4	6.0
CAMP	--	6442	--	--	2.26	2.26	13706	26877	(5+6)-I-4	2	4.2	4.4
437.0	4517	2316	--	--	2.26	2.26	13706	26877	(3+4)-IV-4	(5+6)-IV-1	3.0	3.8
FLN	8084	183	--	--	2.26	2.26	13706	26877	(3+4)-IV-4	(5+6)-IV-1	1.7	2.4

X	x-	d-	x-/d-	x+	d+	x+/d+	Mr-	Mr+	C-	C+	Stato-	Stato+
cm	cm	cm		cm	cm		kg*m	kg*m				
ILN	8.7	55.0	0.159	25.0	52.0	0.481	13706	26877	(5+6)-IV-3	(3+4)-IV-2	Parz.	Parz.
48.6	8.7	55.0	0.158	25.1	52.0	0.483	13706	26877	(5+6)-IV-3	(3+4)-IV-2	Parz.	Parz.
CAMP	--	--	--	25.4	52.0	0.489	13706	26877	(5+6)-I-4	2	--	Parz.
437.0	8.7	55.0	0.158	25.2	52.0	0.484	13706	26877	(3+4)-IV-4	(5+6)-IV-1	Parz.	Parz.
FLN	8.5	55.0	0.154	25.0	52.0	0.481	13706	26877	(3+4)-IV-4	(5+6)-IV-1	Parz.	Parz.

Verifica a taglio:cot(θ) Sin=2.500,cot(θ) Cen=2.500,cot(θ) Des=2.500

Comb Sin=2 Cen=2 Des=2

Sez	Td	VRd,f	VRdns	VRcd	VRsd	VRd	Tpl	Mr	Dx	Staffe	CS	CSs
	kg	kg	kg	kg	kg	kg	kg	kg*m	cm	cmq/m		
Sin	9158	0	--	21457	55671	21457	0	26877	48.6	14.07	2.3	--
Cen	8140	0	--	21457	41510	21457	--	--	--	10.72	2.6	--
Des	9962	0	--	21457	55671	21457	0	13706	48.6	14.07	2.2	--

Trave : 310 [312 , 309] Pilastrate [6074 , 6117]

Sez. R rinf.: By= 24.0 cm,Bz=47.0 cm,s. inf.=8.0 cm,s.lat.=6.0 cm,h lat.=27.0 cm L=460.0 cm Ln=460.0 cm

Criterio : CLS_TraviAlte_Esist - Verifica a flessione rcm=175 [kg/cmq],fym=4190 [kg/cmq], FC=1.20 qd=2, qf=1.5

::Verificato

Armatura rinforzo

X	Afinf	Afsup	Aflat
cm	cmq	cmq	cmq
ILN	7.63	--	15.27

X	Afinf	Afsup	Aflat
46.0	7.63	--	15.27
CAMP	7.63	--	15.27
414.0	7.63	--	15.27
FLN	7.63	--	15.27

X	M-	M+	ΔM-	ΔM+	Afs	Afi	Mr-	Mr+	C-	C+	CS	CSs
cm	kg*m	kg*m	kg*m	kg*m	cmq	cmq	kg*m	kg*m				
ILN	4323	2694	--	--	2.26	2.26	13706	26877	(5+6)-IV-1	(3+4)-IV-4	3.2	3.7
46.0	2698	2841	--	--	2.26	2.26	13706	26877	(5+6)-IV-1	(3+4)-IV-4	5.1	5.0
CAMP	--	2777	--	--	2.26	2.26	13706	26877	(3+4)-VII-2	(3+4)-IV-4	9.7	10
414.0	3610	2669	--	--	2.26	2.26	13706	26877	(3+4)-IV-4	(5+6)-IV-1	3.8	4.2
FLN	5371	2386	--	--	2.26	2.26	13706	26877	(3+4)-IV-4	(5+6)-IV-1	2.6	3.2

X	x-	d-	x-/d-	x+	d+	x+/d+	Mr-	Mr+	C-	C+	Stato-	Stato+
cm	cm	cm		cm	cm		kg*m	kg*m				
ILN	8.7	55.0	0.158	25.2	52.0	0.484	13706	26877	(5+6)-IV-1	(3+4)-IV-4	Parz.	Parz.
46.0	8.7	55.0	0.158	25.2	52.0	0.484	13706	26877	(5+6)-IV-1	(3+4)-IV-4	Parz.	Parz.
CAMP	--	--	--	25.2	52.0	0.484	13706	26877	(3+4)-VII-2	(3+4)-IV-4	--	Parz.
414.0	8.7	55.0	0.158	25.2	52.0	0.484	13706	26877	(3+4)-IV-4	(5+6)-IV-1	Parz.	Parz.
FLN	8.7	55.0	0.159	25.2	52.0	0.484	13706	26877	(3+4)-IV-4	(5+6)-IV-1	Parz.	Parz.

Verifica a taglio: $\cot(\theta) \sin=2.500, \cot(\theta) \text{Cen}=2.500, \cot(\theta) \text{Des}=2.500$

Comb $\sin=(5+6)\text{-IV-1}$ $\text{Cen}=(3+4)\text{-IV-4}$ $\text{Des}=(3+4)\text{-IV-4}$

Sez	Td	VRd,f	VRdns	VRcd	VRsd	VRd	Tpl	Mr	Dx	Staffe	CS	CSs
	kg	kg	kg	kg	kg	kg	kg	kg*m	cm	cmq/m		
Sin	4293	0	--	21457	55671	21457	0	26877	46.0	14.07	5.0	9.1
Cen	4127	0	--	21457	41510	21457	--	--	--	10.72	5.2	9.2
Des	4588	0	--	21457	55671	21457	0	13706	46.0	14.07	4.7	8.9

Trave : 311 [309 , 308] Pilastrate [6117 , 6116]

Sez. R rinf.: $B_y=19.0 \text{ cm}, B_z=47.0 \text{ cm}, s. \text{ inf.}=9.0 \text{ cm}, s. \text{ lat.}=6.0 \text{ cm}, h \text{ lat.}=27.0 \text{ cm} \quad L=188.6 \text{ cm} \quad L_n=189.2 \text{ cm}$

Criterio : CLS_TraviAlte_Esist - Verifica a flessione $r_{cm}=175 \text{ [kg/cmq]}, f_{ym}=4190 \text{ [kg/cmq]}, FC=1.20 \text{ qd}=2, \text{ qf}=1.5$

:: **Verificato**

Armatura rinforzo

X	Afinf	Afsup	Aflat
cm	cmq	cmq	cmq
ILN	7.63	--	15.27
18.9	7.63	--	15.27
CAMP	7.63	--	15.27
170.3	7.63	--	15.27
FLN	7.63	--	15.27

X	M-	M+	ΔM-	ΔM+	Afs	Afi	Mr-	Mr+	C-	C+	CS	CSs
cm	kg*m	kg*m	kg*m	kg*m	cmq	cmq	kg*m	kg*m				
ILN	3032	1490	--	--	2.26	2.26	14084	25734	(3+4)-III-3	(5+6)-III-2	4.6	5.9
18.9	2279	1366	--	--	2.26	2.26	14084	25734	(3+4)-III-3	(5+6)-III-2	6.2	7.5
CAMP	--	2252	--	--	2.26	2.26	14084	25734	(5+6)-VIII-2	(3+4)-III-3	11	21
170.3	622	2789	--	--	2.26	2.26	14084	25734	(5+6)-III-2	(3+4)-III-3	9.2	9.3
FLN	989	3300	--	--	2.26	2.26	14084	25734	(5+6)-III-2	(3+4)-III-3	7.8	7.4

X	x-	d-	x-/d-	x+	d+	x+/d+	Mr-	Mr+	C-	C+	Stato-	Stato+
cm	cm	cm		cm	cm		kg*m	kg*m				
ILN	9.3	56.0	0.165	26.6	53.0	0.502	14084	25734	(3+4)-III-3	(5+6)-III-2	Parz.	Parz.
18.9	9.2	56.0	0.165	26.6	53.0	0.502	14084	25734	(3+4)-III-3	(5+6)-III-2	Parz.	Parz.
CAMP	--	--	--	26.6	53.0	0.503	14084	25734	(5+6)-VIII-2	(3+4)-III-3	--	Parz.
170.3	9.2	56.0	0.165	26.7	53.0	0.503	14084	25734	(5+6)-III-2	(3+4)-III-3	Parz.	Parz.
FLN	9.2	56.0	0.165	26.7	53.0	0.504	14084	25734	(5+6)-III-2	(3+4)-III-3	Parz.	Parz.

Verifica a taglio:cot(θ) Sin=2.500,cot(θ) Cen=2.500,cot(θ) Des=2.500

Comb Sin=(3+4)-III-3 Cen=(3+4)-III-3 Des=(3+4)-III-3

Sez	Td	VRd,f	VRdns	VRcd	VRsd	VRd	Tpl	Mr	Dx	Staffe	CS	CSs
	kg	kg	kg	kg	kg	kg	kg	kg*m	cm	cmq/m		
Sin	4813	0	--	18903	55671	18903	0	25734	18.9	14.07	3.9	5.7
Cen	4525	0	--	18903	41510	18903	--	--	--	10.72	4.2	5.8
Des	3529	0	--	18903	55671	18903	0	14084	18.9	14.07	5.4	6.1

Trave : 312 [313 , 308] Pilastrate [6073 , 6116]

Sez. R rinf.: By= 24.0 cm,Bz=47.0 cm,s. inf.=8.0 cm,s.lat.=6.0 cm,h lat.=27.0 cm L=475.0 cm Ln=475.0 cm

Criterio : CLS_TraviAlte_Esist - Verifica a flessione rcm=175 [kg/cmq],fym=4190 [kg/cmq], FC=1.20 qd=2, qf=1.5

::Verificato

Armatura rinforzo

X	Afinf	Afsup	Aflat
cm	cmq	cmq	cmq
ILN	11.40	--	22.81
47.5	11.40	--	22.81
CAMP	11.40	--	22.81
427.5	11.40	--	22.81
FLN	11.40	--	22.81

X	M-	M+	Δ M-	Δ M+	Afs	Afi	Mr-	Mr+	C-	C+	CS	CSs
cm	kg*m	kg*m	kg*m	kg*m	cmq	cmq	kg*m	kg*m				
ILN	10145	3608	--	--	2.26	2.26	17976	33665	(5+6)-IV-1	(3+4)-IV-4	1.8	2.2
47.5	6672	4054	--	--	2.26	2.26	17976	33665	(5+6)-IV-3	(3+4)-IV-2	2.7	3.1
CAMP	6111	4354	--	--	2.26	2.26	17976	33665	(3+4)-IV-4	(5+6)-IV-1	2.9	3.3
427.5	9461	4031	--	--	2.26	2.26	17976	33665	(3+4)-IV-4	(5+6)-IV-1	1.9	2.3
FLN	13284	3234	--	--	2.26	2.26	17976	33665	(3+4)-IV-4	(5+6)-IV-1	1.4	1.6

X	x-	d-	x-/d-	x+	d+	x+/d+	Mr-	Mr+	C-	C+	Stato-	Stato+
cm	cm	cm		cm	cm		kg*m	kg*m				
ILN	9.0	55.0	0.164	27.6	52.0	0.531	17976	33665	(5+6)-IV-1	(3+4)-IV-4	Parz.	Parz.
47.5	9.3	55.0	0.169	27.7	52.0	0.532	17976	33665	(5+6)-IV-3	(3+4)-IV-2	Parz.	Parz.
CAMP	9.3	55.0	0.168	27.7	52.0	0.532	17976	33665	(3+4)-IV-4	(5+6)-IV-1	Parz.	Parz.
427.5	9.1	55.0	0.166	27.7	52.0	0.532	17976	33665	(3+4)-IV-4	(5+6)-IV-1	Parz.	Parz.
FLN	8.8	55.0	0.159	27.6	52.0	0.531	17976	33665	(3+4)-IV-4	(5+6)-IV-1	Parz.	Parz.

Verifica a taglio:cot(θ) Sin=2.500,cot(θ) Cen=2.500,cot(θ) Des=2.500

Comb Sin=(5+6)-IV-1 Cen=(3+4)-IV-4 Des=(3+4)-IV-4

Sez	Td	VRd,f	VRdns	VRcd	VRsd	VRd	Tpl	Mr	Dx	Staffe	CS	CSs
	kg	kg	kg	kg	kg	kg	kg	kg*m	cm	cmq/m		
Sin	8856	0	--	21457	55671	21457	0	33665	47.5	14.07	2.4	4.0
Cen	8598	0	--	21457	41510	21457	--	--	--	10.72	2.5	4.1
Des	9568	0	--	21457	55671	21457	0	17976	47.5	14.07	2.2	3.8

Trave : 312 [324 , 313] Pilastrate [6072 , 6073]

Sez. R rinf.: By= 24.0 cm,Bz=47.0 cm,s. inf.=8.0 cm,s.lat.=6.0 cm,h lat.=27.0 cm L=650.6 cm Ln=650.6 cm

Criterio : CLS_TraviAlte_Esist - Verifica a flessione rcm=175 [kg/cmq],fym=4190 [kg/cmq], FC=1.20 qd=2, qf=1.5

::Verificato

Armatura rinforzo

X	Afinf	Afsup	Aflat
cm	cmq	cmq	cmq
ILN	11.40	--	22.81
65.1	11.40	--	22.81
CAMP	11.40	--	22.81
585.6	11.40	--	22.81
FLN	11.40	--	22.81

X	M-	M+	ΔM-	ΔM+	Afs	Afi	Mr-	Mr+	C-	C+	CS	CSs
cm	kg*m	kg*m	kg*m	kg*m	cmq	cmq	kg*m	kg*m				
ILN	7933	--	--	--	2.26	2.26	17976	33665	(3+4)-IV-1	(5+6)-IV-4	2.3	3.6
65.1	3369	2614	--	--	2.26	2.26	17976	33665	(3+4)-IV-1	(5+6)-IV-4	5.3	5.9
CAMP	--	7971	--	--	2.26	2.26	17976	33665	(3+4)-V-3	2	4.2	4.4
585.6	7781	372	--	--	2.26	2.26	17976	33665	(5+6)-IV-4	(3+4)-IV-1	2.3	3.5
FLN	13172	--	--	--	2.26	2.26	17976	33665	(5+6)-IV-4	(3+4)-IV-1	1.4	2.0

X	x-	d-	x-/d-	x+	d+	x+/d+	Mr-	Mr+	C-	C+	Stato-	Stato+
cm	cm	cm		cm	cm		kg*m	kg*m				
ILN	9.3	55.0	0.169	--	--	--	17976	33665	(3+4)-IV-1	(5+6)-IV-4	Parz.	--
65.1	9.2	55.0	0.168	27.6	52.0	0.530	17976	33665	(3+4)-IV-1	(5+6)-IV-4	Parz.	Parz.
CAMP	--	--	--	27.9	52.0	0.536	17976	33665	(3+4)-V-3	2	--	Parz.
585.6	9.3	55.0	0.169	27.5	52.0	0.528	17976	33665	(5+6)-IV-4	(3+4)-IV-1	Parz.	Parz.
FLN	8.8	55.0	0.160	--	--	--	17976	33665	(5+6)-IV-4	(3+4)-IV-1	Parz.	--

Verifica a taglio: cot(θ) Sin=2.500, cot(θ) Cen=2.500, cot(θ) Des=2.500
 Comb Sin=2 Cen=2 Des=2

Sez	Td	VRd,f	VRdns	VRcd	VRsd	VRd	Tpl	Mr	Dx	Staffe	CS	CSs
	kg	kg	kg	kg	kg	kg	kg	kg*m	cm	cmq/m		
Sin	9704	0	--	21457	55671	21457	0	33665	65.1	14.07	2.2	--
Cen	9463	0	--	21457	41510	21457	--	--	--	10.72	2.3	--
Des	11589	0	--	21457	55671	21457	0	17976	65.1	14.07	1.9	--

Trave : 313 [313 , 312] Pilastrate [6073 , 6074]

Sez. R rinf.: By=19.0 cm, Bz=47.0 cm, s. inf.=9.0 cm, s. lat.=6.0 cm, h lat.=27.0 cm L=188.0 cm Ln=188.0 cm

Criterio : CLS_TraviAlte_Esist - Verifica a flessione rcm=175 [kg/cmq], fym=4190 [kg/cmq], FC=1.20 qd=2, qf=1.5

:: **Verificato**

Armatura rinforzo

X	Afinf	Afsup	Aflat
cm	cmq	cmq	cmq
ILN	7.63	--	15.27
18.8	7.63	--	15.27
CAMP	7.63	--	15.27
169.2	7.63	--	15.27
FLN	7.63	--	15.27

X	M-	M+	ΔM-	ΔM+	Afs	Afi	Mr-	Mr+	C-	C+	CS	CSs
cm	kg*m	kg*m	kg*m	kg*m	cmq	cmq	kg*m	kg*m				
ILN	--	6350	--	--	2.26	2.26	14084	25734	(5+6)-III-2	(3+4)-III-3	4.1	5.7
18.8	--	5426	--	--	2.26	2.26	14084	25734	(5+6)-III-2	(3+4)-III-3	4.7	6.5
CAMP	--	4482	--	--	2.26	2.26	14084	25734	(5+6)-III-2	(3+4)-III-3	5.7	12
169.2	2699	128	--	--	2.26	2.26	14084	25734	(3+4)-III-3	(5+6)-III-2	5.2	9.4
FLN	3796	35	--	--	2.26	2.26	14084	25734	(3+4)-III-3	(5+6)-III-2	3.7	6.7

X	x-	d-	x-/d-	x+	d+	x+/d+	Mr-	Mr+	C-	C+	Stato-	Stato+
cm	cm	cm		cm	cm		kg*m	kg*m				
ILN	--	--	--	26.9	53.0	0.508	14084	25734	(5+6)-III-2	(3+4)-III-3	--	Parz.
18.8	--	--	--	26.9	53.0	0.507	14084	25734	(5+6)-III-2	(3+4)-III-3	--	Parz.
CAMP	--	--	--	26.8	53.0	0.506	14084	25734	(5+6)-III-2	(3+4)-III-3	--	Parz.
169.2	9.3	56.0	0.165	26.5	53.0	0.500	14084	25734	(3+4)-III-3	(5+6)-III-2	Parz.	Parz.
FLN	9.3	56.0	0.166	26.5	53.0	0.500	14084	25734	(3+4)-III-3	(5+6)-III-2	Parz.	Parz.

Verifica a taglio: cot(θ) Sin=2.500, cot(θ) Cen=2.500, cot(θ) Des=2.500
 Comb Sin=(3+4)-III-3 Cen=(3+4)-III-3 Des=(3+4)-III-3

Sez	Td	VRd,f	VRdns	VRcd	VRsd	VRd	Tpl	Mr	Dx	Staffe	CS	CSs
-----	----	-------	-------	------	------	-----	-----	----	----	--------	----	-----

Sez	Td	VRd,f	VRdns	VRcd	VRsd	VRd	Tpl	Mr	Dx	Staffe	CS	CSs
	kg	kg	kg	kg	kg	kg	kg	kg*m	cm	cmq/m		
Sin	5814	0	--	18903	55671	18903	0	25734	18.8	14.07	3.3	4.9
Cen	6650	0	--	18903	41510	18903	--	--	--	10.72	2.8	4.6
Des	6754	0	--	18903	55671	18903	0	14084	18.8	14.07	2.8	4.6

Trave : 313 [313 , 349] Pilastrate [6073 , -]

Sez. R rinf.: $B_y=19.0\text{ cm}, B_z=47.0\text{ cm}, s.\text{ inf.}=9.0\text{ cm}, s.\text{ lat.}=6.0\text{ cm}, h.\text{ lat.}=27.0\text{ cm}$ $L=502.0\text{ cm}$ $L_n=502.0\text{ cm}$

Criterio : CLS_TraviAlte_Esist - Verifica a flessione $r_{cm}=175\text{ [kg/cmq]}, f_{ym}=4190\text{ [kg/cmq]}, FC=1.20$ $q_d=2, q_f=1.5$

::Verificato

Armatura rinforzo

X	Afinf	Afsup	Aflat
cm	cmq	cmq	cmq
ILN	7.63	--	15.27
50.2	7.63	--	15.27
CAMP	7.63	--	15.27
451.8	7.63	--	15.27
FLN	7.63	--	15.27

X	M-	M+	$\Delta M-$	$\Delta M+$	Afs	Afi	Mr-	Mr+	C-	C+	CS	CSs
cm	kg*m	kg*m	kg*m	kg*m	cmq	cmq	kg*m	kg*m				
ILN	8014	1776	--	--	2.26	2.26	14084	25734	(3+4)-I-4	(5+6)-I-1	1.8	2.3
50.2	6001	2482	--	--	2.26	2.26	14084	25734	(3+4)-I-4	(5+6)-I-1	2.3	2.9
CAMP	4167	4183	--	--	2.26	2.26	14084	25734	(3+4)-I-4	2	3.4	3.8
451.8	--	4167	--	--	2.26	2.26	14084	25734	(5+6)-VII-1	2	6.2	6.3
FLN	--	4295	--	--	2.26	2.26	14084	25734	(5+6)-VII-1	(3+4)-VII-4	6.0	6.8

X	x-	d-	x-/d-	x+	d+	x+/d+	Mr-	Mr+	C-	C+	Stato-	Stato+
cm	cm	cm		cm	cm		kg*m	kg*m				
ILN	9.1	56.0	0.163	26.6	53.0	0.502	14084	25734	(3+4)-I-4	(5+6)-I-1	Parz.	Parz.
50.2	9.3	56.0	0.166	26.7	53.0	0.503	14084	25734	(3+4)-I-4	(5+6)-I-1	Parz.	Parz.
CAMP	9.3	56.0	0.166	26.8	53.0	0.505	14084	25734	(3+4)-I-4	2	Parz.	Parz.
451.8	--	--	--	26.8	53.0	0.505	14084	25734	(5+6)-VII-1	2	--	Parz.
FLN	--	--	--	26.8	53.0	0.505	14084	25734	(5+6)-VII-1	(3+4)-VII-4	--	Parz.

Verifica a taglio: $\cot(\theta)$ Sin=2.500, $\cot(\theta)$ Cen=2.500, $\cot(\theta)$ Des=2.500

Comb Sin=(3+4)-I-4 Cen=(3+4)-I-4 Des=(5+6)-I-1

Sez	Td	VRd,f	VRdns	VRcd	VRsd	VRd	Tpl	Mr	Dx	Staffe	CS	CSs
	kg	kg	kg	kg	kg	kg	kg	kg*m	cm	cmq/m		
Sin	4619	0	--	18903	55671	18903	0	25734	50.2	14.07	4.1	9.3
Cen	3911	0	--	18903	41510	18903	--	--	--	10.72	4.8	9.7
Des	2402	0	--	18903	55671	18903	0	14084	50.2	14.07	7.9	11

Trave : 313 [349 , 311] Pilastrate [- , 6078]

Sez. R rinf.: $B_y=19.0\text{ cm}, B_z=47.0\text{ cm}, s.\text{ inf.}=9.0\text{ cm}, s.\text{ lat.}=6.0\text{ cm}, h.\text{ lat.}=27.0\text{ cm}$ $L=124.5\text{ cm}$ $L_n=124.5\text{ cm}$

Criterio : CLS_TraviAlte_Esist - Verifica a flessione $r_{cm}=175\text{ [kg/cmq]}, f_{ym}=4190\text{ [kg/cmq]}, FC=1.20$ $q_d=2, q_f=1.5$

::Verificato

Armatura rinforzo

X	Afinf	Afsup	Aflat
cm	cmq	cmq	cmq
ILN	7.63	--	15.27
12.5	7.63	--	15.27
CAMP	7.63	--	15.27
112.1	7.63	--	15.27
FLN	7.63	--	15.27

X	M-	M+	$\Delta M-$	$\Delta M+$	Afs	Afi	Mr-	Mr+	C-	C+	CS	CSs
cm	kg*m	kg*m	kg*m	kg*m	cmq	cmq	kg*m	kg*m				

X	M-	M+	ΔM-	ΔM+	Afs	Afi	Mr-	Mr+	C-	C+	CS	CSs
ILN	--	4449	--	--	2.26	2.26	14084	25734	(5+6)-VIII-1	2	5.8	6.0
12.5	--	3663	--	--	2.26	2.26	14084	25734	(5+6)-VII-1	(3+4)-VII-4	7.0	7.4
CAMP	4965	3112	--	--	2.26	2.26	14084	25734	(5+6)-III-2	(3+4)-III-4	2.8	4.7
112.1	5894	--	--	--	2.26	2.26	14084	25734	(5+6)-III-2	(3+4)-III-3	2.4	4.0
FLN	6840	--	--	--	2.26	2.26	14084	25734	(5+6)-III-2	(3+4)-III-3	2.1	3.5

X	x-	d-	x-/d-	x+	d+	x+/d+	Mr-	Mr+	C-	C+	Stato-	Stato+
cm	cm	cm		cm	cm		kg*m	kg*m				
ILN	--	--	--	26.8	53.0	0.505	14084	25734	(5+6)-VIII-1	2	--	Parz.
12.5	--	--	--	26.7	53.0	0.504	14084	25734	(5+6)-VII-1	(3+4)-VII-4	--	Parz.
CAMP	9.3	56.0	0.166	26.7	53.0	0.504	14084	25734	(5+6)-III-2	(3+4)-III-4	Parz.	Parz.
112.1	9.3	56.0	0.166	--	--	--	14084	25734	(5+6)-III-2	(3+4)-III-3	Parz.	--
FLN	9.3	56.0	0.167	--	--	--	14084	25734	(5+6)-III-2	(3+4)-III-3	Parz.	--

Verifica a taglio:cot(θ) Sin=2.500,cot(θ) Cen=2.500,cot(θ) Des=2.500

Comb Sin=(5+6)-III-2 Cen=(5+6)-III-2 Des=(5+6)-III-2

Sez	Td	VRd,f	VRdns	VRcd	VRsd	VRd	Tpl	Mr	Dx	Staffe	CS	CSs
	kg	kg	kg	kg	kg	kg	kg	kg*m	cm	cmq/m		
Sin	7661	0	--	18903	55671	18903	0	25734	12.5	14.07	2.5	5.3
Cen	8341	0	--	18903	41510	18903	--	--	--	10.72	2.3	5.1
Des	8425	0	--	18903	55671	18903	0	14084	12.5	14.07	2.2	5.0

Trave : 314 [336 , 334] Pilastrate [6118 , 6087]

Sez. R rinf.: By= 19.0 cm,Bz=47.0 cm,s. inf.=9.0 cm,s.lat.=6.0 cm,h lat.=27.0 cm L=558.4 cm Ln=558.4 cm

Criterio : CLS_TraviAlte_Esist - Verifica a flessione rcm=175 [kg/cmq],fym=4190 [kg/cmq], FC=1.20 qd=2, qf=1.5

::Verificato

Armatura rinforzo

X	Afinf	Afsup	Aflat
cm	cmq	cmq	cmq
ILN	11.40	--	22.81
55.8	11.40	--	22.81
CAMP	11.40	--	22.81
502.6	11.40	--	22.81
FLN	11.40	--	22.81

X	M-	M+	ΔM-	ΔM+	Afs	Afi	Mr-	Mr+	C-	C+	CS	CSs
cm	kg*m	kg*m	kg*m	kg*m	cmq	cmq	kg*m	kg*m				
ILN	15164	--	--	--	2.26	2.26	18497	32529	(3+4)-VIII-3	(5+6)-VIII-2	1.2	1.5
55.8	9849	1534	--	--	2.26	2.26	18497	32529	(3+4)-VIII-3	(5+6)-VIII-2	1.9	2.5
CAMP	5365	6380	--	--	2.26	2.26	18497	32529	(3+4)-VIII-3	2	3.4	3.9
502.6	4378	2780	--	--	2.26	2.26	18497	32529	(5+6)-VIII-2	(3+4)-VIII-3	4.2	5.0
FLN	8854	621	--	--	2.26	2.26	18497	32529	(5+6)-VIII-2	(3+4)-VIII-3	2.1	3.1

X	x-	d-	x-/d-	x+	d+	x+/d+	Mr-	Mr+	C-	C+	Stato-	Stato+
cm	cm	cm		cm	cm		kg*m	kg*m				
ILN	8.8	56.0	0.157	--	--	--	18497	32529	(3+4)-VIII-3	(5+6)-VIII-2	Parz.	--
55.8	9.7	56.0	0.173	29.0	53.0	0.547	18497	32529	(3+4)-VIII-3	(5+6)-VIII-2	Parz.	Parz.
CAMP	9.8	56.0	0.175	29.2	53.0	0.552	18497	32529	(3+4)-VIII-3	2	Parz.	Parz.
502.6	9.8	56.0	0.175	29.0	53.0	0.548	18497	32529	(5+6)-VIII-2	(3+4)-VIII-3	Parz.	Parz.
FLN	9.9	56.0	0.176	28.9	53.0	0.546	18497	32529	(5+6)-VIII-2	(3+4)-VIII-3	Parz.	Parz.

Verifica a taglio:cot(θ) Sin=2.500,cot(θ) Cen=2.500,cot(θ) Des=2.500

Comb Sin=2 Cen=2 Des=2

Sez	Td	VRd,f	VRdns	VRcd	VRsd	VRd	Tpl	Mr	Dx	Staffe	CS	CSs
	kg	kg	kg	kg	kg	kg	kg	kg*m	cm	cmq/m		
Sin	12591	0	--	18903	55671	18903	0	32529	55.8	14.07	1.5	--
Cen	8035	0	--	18903	41510	18903	--	--	--	10.72	2.4	--

Sez	Td	VRd,f	VRdns	VRcd	VRsd	VRd	Tpl	Mr	Dx	Staffe	CS	CSs
Des	10193	0	--	18903	55671	18903	0	18497	55.8	14.07	1.9	--

Trave : 315 [310 , 307] Pilastrate [6079 , 6077]

Sez. R rinf.: By= 19.0 cm, Bz=47.0 cm, s. inf.=9.0 cm, s.lat.=6.0 cm, h lat.=27.0 cm L=485.5 cm Ln=485.5 cm

Criterio : CLS_TraviAlte_Esist - Verifica a flessione rcm=175 [kg/cm²], fym=4190 [kg/cm²], FC=1.20 qd=2, qf=1.5

::Verificato

Armatura rinforzo

X	Afinf	Afsup	Aflat
cm	cmq	cmq	cmq
ILN	7.63	--	15.27
48.6	7.63	--	15.27
CAMP	7.63	--	15.27
437.0	7.63	--	15.27
FLN	7.63	--	15.27

X	M-	M+	ΔM-	ΔM+	Afs	Afi	Mr-	Mr+	C-	C+	CS	CSs
cm	kg*m	kg*m	kg*m	kg*m	cmq	cmq	kg*m	kg*m				
ILN	4969	436	--	--	2.26	2.26	14084	25734	(5+6)-IV-3	(3+4)-IV-2	2.8	4.4
48.6	2888	1257	--	--	2.26	2.26	14084	25734	(5+6)-IV-3	(3+4)-IV-2	4.9	6.4
CAMP	--	3141	--	--	2.26	2.26	14084	25734	(3+4)-VI-4	(5+6)-VIII-3	8.2	9.4
437.0	3381	2661	--	--	2.26	2.26	14084	25734	(3+4)-VIII-2	(5+6)-VIII-3	4.2	4.6
FLN	5352	1958	--	--	2.26	2.26	14084	25734	(3+4)-VIII-2	(5+6)-VIII-3	2.6	3.4

X	x-	d-	x-/d-	x+	d+	x+/d+	Mr-	Mr+	C-	C+	Stato-	Stato+
cm	cm	cm		cm	cm		kg*m	kg*m				
ILN	9.3	56.0	0.166	26.5	53.0	0.501	14084	25734	(5+6)-IV-3	(3+4)-IV-2	Parz.	Parz.
48.6	9.3	56.0	0.165	26.6	53.0	0.502	14084	25734	(5+6)-IV-3	(3+4)-IV-2	Parz.	Parz.
CAMP	--	--	--	26.7	53.0	0.504	14084	25734	(3+4)-VI-4	(5+6)-VIII-3	--	Parz.
437.0	9.3	56.0	0.165	26.7	53.0	0.503	14084	25734	(3+4)-VIII-2	(5+6)-VIII-3	Parz.	Parz.
FLN	9.3	56.0	0.166	26.6	53.0	0.502	14084	25734	(3+4)-VIII-2	(5+6)-VIII-3	Parz.	Parz.

Verifica a taglio: cot(θ) Sin=2.500, cot(θ) Cen=2.500, cot(θ) Des=2.500

Comb Sin=(5+6)-VIII-3 Cen=(3+4)-VIII-2 Des=(3+4)-VIII-2

Sez	Td	VRd,f	VRdns	VRcd	VRsd	VRd	Tpl	Mr	Dx	Staffe	CS	CSs
	kg	kg	kg	kg	kg	kg	kg	kg*m	cm	cmq/m		
Sin	5047	0	--	18903	55671	18903	0	25734	48.6	14.07	3.7	9.0
Cen	4174	0	--	18903	41510	18903	--	--	--	10.72	4.5	9.5
Des	4812	0	--	18903	55671	18903	0	14084	48.6	14.07	3.9	9.2

Trave : 315 [320 , 310] Pilastrate [6080 , 6079]

Sez. R rinf.: By= 19.0 cm, Bz=47.0 cm, s. inf.=9.0 cm, s.lat.=6.0 cm, h lat.=27.0 cm L=381.1 cm Ln=381.1 cm

Criterio : CLS_TraviAlte_Esist - Verifica a flessione rcm=175 [kg/cm²], fym=4190 [kg/cm²], FC=1.20 qd=2, qf=1.5

::Verificato

Armatura rinforzo

X	Afinf	Afsup	Aflat
cm	cmq	cmq	cmq
ILN	7.63	--	15.27
38.1	7.63	--	15.27
CAMP	7.63	--	15.27
343.0	7.63	--	15.27
FLN	7.63	--	15.27

X	M-	M+	ΔM-	ΔM+	Afs	Afi	Mr-	Mr+	C-	C+	CS	CSs
cm	kg*m	kg*m	kg*m	kg*m	cmq	cmq	kg*m	kg*m				
ILN	1986	1454	--	--	2.26	2.26	14084	25734	(5+6)-V-1	(3+4)-V-4	7.1	8.4
38.1	928	1910	--	--	2.26	2.26	14084	25734	(5+6)-V-1	(3+4)-V-4	13	11
CAMP	2112	2202	--	--	2.26	2.26	14084	25734	(5+6)-VIII-2	(3+4)-VII-4	6.7	8.9

X	M-	M+	ΔM-	ΔM+	Afs	Afi	Mr-	Mr+	C-	C+	CS	CSs
343.0	3492	160	--	--	2.26	2.26	14084	25734	(3+4)-VIII-2	(5+6)-VIII-3	4.0	6.8
FLN	5115	--	--	--	2.26	2.26	14084	25734	(3+4)-VIII-2	(5+6)-VIII-3	2.8	5.2

X	x-	d-	x-/d-	x+	d+	x+/d+	Mr-	Mr+	C-	C+	Stato-	Stato+
cm	cm	cm		cm	cm		kg*m	kg*m				
ILN	9.2	56.0	0.165	26.6	53.0	0.502	14084	25734	(5+6)-V-1	(3+4)-V-4	Parz.	Parz.
38.1	9.2	56.0	0.165	26.6	53.0	0.502	14084	25734	(5+6)-V-1	(3+4)-V-4	Parz.	Parz.
CAMP	9.2	56.0	0.165	26.6	53.0	0.503	14084	25734	(5+6)-VIII-2	(3+4)-VII-4	Parz.	Parz.
343.0	9.3	56.0	0.165	26.5	53.0	0.500	14084	25734	(3+4)-VIII-2	(5+6)-VIII-3	Parz.	Parz.
FLN	9.3	56.0	0.166	--	--	--	14084	25734	(3+4)-VIII-2	(5+6)-VIII-3	Parz.	--

Verifica a taglio: cot(θ) Sin=2.500, cot(θ) Cen=2.500, cot(θ) Des=2.500

Comb Sin=(5+6)-VIII-1 Cen=2 Des=2

Sez	Td	VRd,f	VRdns	VRcd	VRsd	VRd	Tpl	Mr	Dx	Staffe	CS	CSs
	kg	kg	kg	kg	kg	kg	kg	kg*m	cm	cmq/m		
Sin	3487	0	--	18903	55671	18903	0	25734	38.1	14.07	5.4	14
Cen	4725	0	--	18903	41510	18903	--	--	--	10.72	4.0	--
Des	5622	0	--	18903	55671	18903	0	14084	38.1	14.07	3.4	--

Trave : 316 [338 , 335] Pilastrate [6119 , 6071]

Sez. R rinf.: By= 19.0 cm, Bz=47.0 cm, s. inf.=9.0 cm, s.lat.=6.0 cm, h lat.=27.0 cm L=571.4 cm Ln=571.4 cm

Criterio : CLS_TraviAlte_Esist - Verifica a flessione rcm=175 [kg/cmq], fym=4190 [kg/cmq], FC=1.20 qd=2, qf=1.5

::Verificato

Armatura rinforzo

X	Afinf	Afsup	Aflat
cm	cmq	cmq	cmq
ILN	3.14	--	18.85
57.1	3.14	--	18.85
CAMP	3.14	--	18.85
514.3	3.14	--	18.85
FLN	3.14	--	18.85

X	M-	M+	ΔM-	ΔM+	Afs	Afi	Mr-	Mr+	C-	C+	CS	CSs
cm	kg*m	kg*m	kg*m	kg*m	cmq	cmq	kg*m	kg*m				
ILN	11634	962	--	--	2.26	2.26	16135	22881	(3+4)-VIII-3	(5+6)-VIII-2	1.4	1.7
57.1	7875	2414	--	--	2.26	2.26	16135	22881	(3+4)-VIII-3	(5+6)-VIII-2	2.0	2.6
CAMP	4648	3715	--	--	2.26	2.26	16135	22881	(3+4)-VIII-3	(5+6)-VIII-2	3.5	3.9
514.3	5263	2912	--	--	2.26	2.26	16135	22881	(5+6)-VIII-2	(3+4)-VIII-3	3.1	3.7
FLN	8637	1846	--	--	2.26	2.26	16135	22881	(5+6)-VIII-2	(3+4)-VIII-3	1.9	2.4

X	x-	d-	x-/d-	x+	d+	x+/d+	Mr-	Mr+	C-	C+	Stato-	Stato+
cm	cm	cm		cm	cm		kg*m	kg*m				
ILN	9.6	56.0	0.172	25.3	53.0	0.477	16135	22881	(3+4)-VIII-3	(5+6)-VIII-2	Parz.	Parz.
57.1	10.2	56.0	0.183	25.4	53.0	0.479	16135	22881	(3+4)-VIII-3	(5+6)-VIII-2	Parz.	Parz.
CAMP	10.2	56.0	0.181	25.5	53.0	0.481	16135	22881	(3+4)-VIII-3	(5+6)-VIII-2	Parz.	Parz.
514.3	10.2	56.0	0.182	25.4	53.0	0.480	16135	22881	(5+6)-VIII-2	(3+4)-VIII-3	Parz.	Parz.
FLN	10.0	56.0	0.179	25.3	53.0	0.478	16135	22881	(5+6)-VIII-2	(3+4)-VIII-3	Parz.	Parz.

Verifica a taglio: cot(θ) Sin=2.500, cot(θ) Cen=2.500, cot(θ) Des=2.500

Comb Sin=(3+4)-VIII-3 Cen=(3+4)-VIII-3 Des=(5+6)-VIII-2

Sez	Td	VRd,f	VRdns	VRcd	VRsd	VRd	Tpl	Mr	Dx	Staffe	CS	CSs
	kg	kg	kg	kg	kg	kg	kg	kg*m	cm	cmq/m		
Sin	7649	0	--	18903	55671	18903	0	22881	57.1	14.07	2.5	5.2
Cen	5842	0	--	18903	41510	18903	--	--	--	10.72	3.2	5.9
Des	7040	0	--	18903	55671	18903	0	16135	57.1	14.07	2.7	5.5

Trave : 317 [338 , 380] Pilastrate [6119 , 6069]

Sez. R rinf.: $B_y=19.0\text{ cm}, B_z=47.0\text{ cm}, s.\text{ inf.}=9.0\text{ cm}, s.\text{ lat.}=6.0\text{ cm}, h.\text{ lat.}=27.0\text{ cm}$ $L=408.0\text{ cm}$ $L_n=409.3\text{ cm}$

Criterio : CLS_TraviAlte_Esist - Verifica a flessione $r_{cm}=175\text{ [kg/cmq]}, f_{ym}=4190\text{ [kg/cmq]}, FC=1.20$ $q_d=2, q_f=1.5$

::Verificato

Armatura rinforzo

X	Afinf	Afsup	Aflat
cm	cmq	cmq	cmq
ILN	11.40	--	22.81
40.9	11.40	--	22.81
CAMP	11.40	--	22.81
368.4	11.40	--	22.81
FLN	11.40	--	22.81

X	M-	M+	$\Delta M-$	$\Delta M+$	Afs	Afi	Mr-	Mr+	C-	C+	CS	CSs
cm	kg*m	kg*m	kg*m	kg*m	cmq	cmq	kg*m	kg*m				
ILN	8208	1518	--	--	2.26	2.26	18497	32529	(5+6)-VII-4	(3+4)-VII-1	2.3	3.1
40.9	5547	2330	--	--	2.26	2.26	18497	32529	(5+6)-VII-4	(3+4)-VII-1	3.3	4.3
CAMP	3265	2815	--	--	2.26	2.26	18497	32529	(5+6)-VII-4	(3+4)-VII-1	5.7	6.1
368.4	4920	2012	--	--	2.26	2.26	18497	32529	(3+4)-V-1	(5+6)-V-4	3.8	4.9
FLN	7548	1218	--	--	2.26	2.26	18497	32529	(3+4)-VII-1	(5+6)-VII-4	2.5	3.5

X	x-	d-	x-/d-	x+	d+	x+/d+	Mr-	Mr+	C-	C+	Stato-	Stato+
cm	cm	cm		cm	cm		kg*m	kg*m				
ILN	9.9	56.0	0.176	29.0	53.0	0.547	18497	32529	(5+6)-VII-4	(3+4)-VII-1	Parz.	Parz.
40.9	9.8	56.0	0.175	29.0	53.0	0.547	18497	32529	(5+6)-VII-4	(3+4)-VII-1	Parz.	Parz.
CAMP	9.8	56.0	0.175	29.0	53.0	0.548	18497	32529	(5+6)-VII-4	(3+4)-VII-1	Parz.	Parz.
368.4	9.8	56.0	0.175	29.0	53.0	0.547	18497	32529	(3+4)-V-1	(5+6)-V-4	Parz.	Parz.
FLN	9.8	56.0	0.176	29.0	53.0	0.546	18497	32529	(3+4)-VII-1	(5+6)-VII-4	Parz.	Parz.

Verifica a taglio: $\cot(\theta) \text{ Sin}=2.500, \cot(\theta) \text{ Cen}=2.500, \cot(\theta) \text{ Des}=2.500$

Comb Sin=(5+6)-VII-4 Cen=(3+4)-VII-1 Des=(3+4)-VII-1

Sez	Td	VRd,f	VRdns	VRcd	VRsd	VRd	Tpl	Mr	Dx	Staffe	CS	CSs
	kg	kg	kg	kg	kg	kg	kg	kg*m	cm	cmq/m		
Sin	7714	0	--	18903	55671	18903	0	32529	40.9	14.07	2.5	4.7
Cen	6717	0	--	18903	41510	18903	--	--	--	10.72	2.8	5.1
Des	7662	0	--	18903	55671	18903	0	18497	40.9	14.07	2.5	4.7

Trave : 317 [380 , 381] Pilastrate [6069 , 6070]

Sez. R rinf.: $B_y=19.0\text{ cm}, B_z=47.0\text{ cm}, s.\text{ inf.}=9.0\text{ cm}, s.\text{ lat.}=6.0\text{ cm}, h.\text{ lat.}=27.0\text{ cm}$ $L=410.7\text{ cm}$ $L_n=410.7\text{ cm}$

Criterio : CLS_TraviAlte_Esist - Verifica a flessione $r_{cm}=175\text{ [kg/cmq]}, f_{ym}=4190\text{ [kg/cmq]}, FC=1.20$ $q_d=2, q_f=1.5$

::Verificato

Armatura rinforzo

X	Afinf	Afsup	Aflat
cm	cmq	cmq	cmq
ILN	11.40	--	22.81
41.1	11.40	--	22.81
CAMP	11.40	--	22.81
369.6	11.40	--	22.81
FLN	11.40	--	22.81

X	M-	M+	$\Delta M-$	$\Delta M+$	Afs	Afi	Mr-	Mr+	C-	C+	CS	CSs
cm	kg*m	kg*m	kg*m	kg*m	cmq	cmq	kg*m	kg*m				
ILN	7759	2054	--	--	2.26	2.26	18497	32529	(3+4)-V-3	(5+6)-V-2	2.4	3.2
41.1	5151	2884	--	--	2.26	2.26	18497	32529	(3+4)-V-3	(5+6)-V-2	3.6	4.3
CAMP	2933	3373	--	--	2.26	2.26	18497	32529	(3+4)-V-3	(5+6)-V-2	6.3	6.0
369.6	4548	1657	--	--	2.26	2.26	18497	32529	(5+6)-V-2	(3+4)-V-3	4.1	5.6
FLN	7233	749	--	--	2.26	2.26	18497	32529	(5+6)-V-2	(3+4)-V-3	2.6	3.9

X	x-	d-	x-/d-	x+	d+	x+/d+	Mr-	Mr+	C-	C+	Stato-	Stato+
cm	cm	cm		cm	cm		kg*m	kg*m				
ILN	9.9	56.0	0.176	29.0	53.0	0.547	18497	32529	(3+4)-V-3	(5+6)-V-2	Parz.	Parz.
41.1	9.8	56.0	0.175	29.0	53.0	0.548	18497	32529	(3+4)-V-3	(5+6)-V-2	Parz.	Parz.
CAMP	9.8	56.0	0.175	29.1	53.0	0.549	18497	32529	(3+4)-V-3	(5+6)-V-2	Parz.	Parz.
369.6	9.8	56.0	0.175	29.0	53.0	0.547	18497	32529	(5+6)-V-2	(3+4)-V-3	Parz.	Parz.
FLN	9.8	56.0	0.176	28.9	53.0	0.546	18497	32529	(5+6)-V-2	(3+4)-V-3	Parz.	Parz.

Verifica a taglio: $\cot(\theta) \sin=2.500, \cot(\theta) \cos=2.500, \cot(\theta) \text{Des}=2.500$

Comb $\sin=(3+4)-V-3 \cos=(5+6)-V-2 \text{Des}=(5+6)-V-2$

Sez	Td	VRd,f	VRdns	VRcd	VRsd	VRd	Tpl	Mr	Dx	Staffe	CS	CSs
	kg	kg	kg	kg	kg	kg	kg	kg*m	cm	cmq/m		
Sin	7543	0	--	18903	55671	18903	0	32529	41.1	14.07	2.5	5.0
Cen	6782	0	--	18903	41510	18903	--	--	--	10.72	2.8	5.2
Des	7733	0	--	18903	55671	18903	0	18497	41.1	14.07	2.4	4.9

Trave : 317 [381 , 382] Pilastrate [6070 , 6106]

Sez. R rinf.: $B_y=19.0 \text{ cm}, B_z=47.0 \text{ cm}, s. \text{ inf.}=9.0 \text{ cm}, s. \text{ lat.}=6.0 \text{ cm}, h \text{ lat.}=27.0 \text{ cm} \quad L=429.3 \text{ cm} \quad L_n=429.3 \text{ cm}$

Criterio : CLS_TraviAlte_Esist - Verifica a flessione $r_{cm}=175 \text{ [kg/cmq]}, f_{ym}=4190 \text{ [kg/cmq]}, FC=1.20 \text{ qd}=2, \text{ qf}=1.5$

:: **Verificato**

Armatura rinforzo

X	Afinf	Afsup	Aflat
cm	cmq	cmq	cmq
ILN	7.63	--	15.27
42.9	7.63	--	15.27
CAMP	7.63	--	15.27
386.4	7.63	--	15.27
FLN	7.63	--	15.27

X	M-	M+	$\Delta M-$	$\Delta M+$	Afs	Afi	Mr-	Mr+	C-	C+	CS	CSs
cm	kg*m	kg*m	kg*m	kg*m	cmq	cmq	kg*m	kg*m				
ILN	6195	480	--	--	2.26	2.26	14084	25734	(5+6)-V-3	(3+4)-V-2	2.3	3.4
42.9	3502	1550	--	--	2.26	2.26	14084	25734	(5+6)-V-3	(3+4)-V-2	4.0	5.3
CAMP	2915	3689	--	--	2.26	2.26	14084	25734	(3+4)-V-2	(5+6)-V-3	4.8	4.6
386.4	5263	2665	--	--	2.26	2.26	14084	25734	(3+4)-V-2	(5+6)-V-3	2.7	3.3
FLN	8038	1512	--	--	2.26	2.26	14084	25734	(3+4)-V-2	(5+6)-V-3	1.8	2.3

X	x-	d-	x-/d-	x+	d+	x+/d+	Mr-	Mr+	C-	C+	Stato-	Stato+
cm	cm	cm		cm	cm		kg*m	kg*m				
ILN	9.3	56.0	0.166	26.5	53.0	0.501	14084	25734	(5+6)-V-3	(3+4)-V-2	Parz.	Parz.
42.9	9.3	56.0	0.165	26.6	53.0	0.502	14084	25734	(5+6)-V-3	(3+4)-V-2	Parz.	Parz.
CAMP	9.3	56.0	0.165	26.7	53.0	0.505	14084	25734	(3+4)-V-2	(5+6)-V-3	Parz.	Parz.
386.4	9.3	56.0	0.166	26.7	53.0	0.503	14084	25734	(3+4)-V-2	(5+6)-V-3	Parz.	Parz.
FLN	9.1	56.0	0.162	26.6	53.0	0.502	14084	25734	(3+4)-V-2	(5+6)-V-3	Parz.	Parz.

Verifica a taglio: $\cot(\theta) \sin=2.500, \cot(\theta) \cos=2.500, \cot(\theta) \text{Des}=2.500$

Comb $\sin=(5+6)-V-3 \cos=(3+4)-V-2 \text{Des}=2$

Sez	Td	VRd,f	VRdns	VRcd	VRsd	VRd	Tpl	Mr	Dx	Staffe	CS	CSs
	kg	kg	kg	kg	kg	kg	kg	kg*m	cm	cmq/m		
Sin	7353	0	--	18903	55671	18903	0	25734	42.9	14.07	2.6	5.7
Cen	6586	0	--	18903	41510	18903	--	--	--	10.72	2.9	6.0
Des	7756	0	--	18903	55671	18903	0	14084	42.9	14.07	2.4	--

Trave : 318 [356 , 357] Pilastrate [6094 , 6095]

Sez. R rinf.: $B_y=19.0 \text{ cm}, B_z=27.0 \text{ cm}, s. \text{ inf.}=10.0 \text{ cm}, s. \text{ lat.}=6.0 \text{ cm}, h \text{ lat.}=7.0 \text{ cm} \quad L=309.0 \text{ cm} \quad L_n=309.0 \text{ cm}$

Criterio : CLS_TraviAlte_Esist - Verifica a flessione $r_{cm}=175 \text{ [kg/cmq]}, f_{ym}=4190 \text{ [kg/cmq]}, FC=1.20 \text{ qd}=2, \text{ qf}=1.5$

:: **Verificato**

Armatura rinforzo

X	Afinf	Afsup	Aflat
cm	cmq	cmq	cmq
ILN	11.40	--	22.81
30.9	11.40	--	22.81
CAMP	11.40	--	22.81
278.1	11.40	--	22.81
FLN	11.40	--	22.81

X	M-	M+	ΔM-	ΔM+	Afs	Afi	Mr-	Mr+	C-	C+	CS	CSs
cm	kg*m	kg*m	kg*m	kg*m	cmq	cmq	kg*m	kg*m				
ILN	3549	189	--	--	2.26	2.26	8597	12793	(3+4)-III-3	(5+6)-III-2	2.4	3.9
30.9	2287	549	--	--	2.26	2.26	8597	12793	(3+4)-III-3	(5+6)-III-2	3.8	5.7
CAMP	1087	1527	--	--	2.26	2.26	8597	12793	(5+6)-III-2	(3+4)-III-3	7.9	6.8
278.1	1987	1414	--	--	2.26	2.26	8597	12793	(3+4)-III-2	(5+6)-III-3	4.3	5.0
FLN	3091	1191	--	--	2.26	2.26	8597	12793	(3+4)-III-2	(5+6)-III-3	2.8	3.7

X	x-	d-	x-/d-	x+	d+	x+/d+	Mr-	Mr+	C-	C+	Stato-	Stato+
cm	cm	cm		cm	cm		kg*m	kg*m				
ILN	6.4	37.0	0.172	22.3	34.0	0.656	8597	12793	(3+4)-III-3	(5+6)-III-2	Parz.	Parz.
30.9	6.3	37.0	0.171	22.3	34.0	0.657	8597	12793	(3+4)-III-3	(5+6)-III-2	Parz.	Parz.
CAMP	6.3	37.0	0.171	22.4	34.0	0.659	8597	12793	(5+6)-III-2	(3+4)-III-3	Parz.	Parz.
278.1	6.3	37.0	0.171	22.4	34.0	0.659	8597	12793	(3+4)-III-2	(5+6)-III-3	Parz.	Parz.
FLN	6.4	37.0	0.172	22.4	34.0	0.658	8597	12793	(3+4)-III-2	(5+6)-III-3	Parz.	Parz.

Verifica a taglio: $\cot(\theta) \sin=2.500, \cot(\theta) \text{Cen}=2.500, \cot(\theta) \text{Des}=2.500$

Comb $\sin=2 \text{Cen}=(3+4)\text{-III-2} \text{Des}=(3+4)\text{-III-2}$

Sez	Td	VRd,f	VRdns	VRcd	VRsd	VRd	Tpl	Mr	Dx	Staffe	CS	CSs
	kg	kg	kg	kg	kg	kg	kg	kg*m	cm	cmq/m		
Sin	4965	0	--	11026	32475	11026	0	12793	30.9	14.07	2.2	--
Cen	3715	0	--	11026	24214	11026	--	--	--	10.72	3.0	5.5
Des	4189	0	--	11026	32475	11026	0	8597	30.9	14.07	2.6	5.2

Trave : 318 [320 , 321] Pilastrate [6080 , 6089]

Sez. R rinf.: $B_y=19.0 \text{ cm}, B_z=27.0 \text{ cm}, s. \text{ inf.}=10.0 \text{ cm}, s. \text{ lat.}=6.0 \text{ cm}, h \text{ lat.}=7.0 \text{ cm} \quad L=535.5 \text{ cm} \quad L_n=535.5 \text{ cm}$

Criterio : CLS_TraviAlte_Esist - Verifica a flessione $r_{cm}=175 \text{ [kg/cmq]}, f_{ym}=4190 \text{ [kg/cmq]}, FC=1.20 \text{ qd}=2, \text{ qf}=1.5$

::Verificato

Armatura rinforzo

X	Afinf	Afsup	Aflat
cm	cmq	cmq	cmq
ILN	7.63	--	15.27
53.5	7.63	--	15.27
CAMP	7.63	--	15.27
481.9	7.63	--	15.27
FLN	7.63	--	15.27

X	M-	M+	ΔM-	ΔM+	Afs	Afi	Mr-	Mr+	C-	C+	CS	CSs
cm	kg*m	kg*m	kg*m	kg*m	cmq	cmq	kg*m	kg*m				
ILN	2540	--	--	--	2.26	2.26	6986	11754	(3+4)-V-4	(5+6)-V-1	2.8	5.1
53.5	1608	151	--	--	2.26	2.26	6986	11754	(3+4)-V-4	(5+6)-V-1	4.3	7.2
CAMP	828	869	--	--	2.26	2.26	6986	11754	(3+4)-V-4	2	8.4	10
481.9	1331	335	--	--	2.26	2.26	6986	11754	(3+4)-V-1	(5+6)-V-4	5.2	7.8
FLN	2204	--	--	--	2.26	2.26	6986	11754	(3+4)-V-1	(5+6)-V-4	3.2	5.6

X	x-	d-	x-/d-	x+	d+	x+/d+	Mr-	Mr+	C-	C+	Stato-	Stato+
cm	cm	cm		cm	cm		kg*m	kg*m				
ILN	6.3	37.0	0.170	--	--	--	6986	11754	(3+4)-V-4	(5+6)-V-1	Parz.	--
53.5	6.3	37.0	0.169	20.5	34.0	0.602	6986	11754	(3+4)-V-4	(5+6)-V-1	Parz.	Parz.
CAMP	6.2	37.0	0.169	20.5	34.0	0.604	6986	11754	(3+4)-V-4	2	Parz.	Parz.
481.9	6.3	37.0	0.169	20.5	34.0	0.603	6986	11754	(3+4)-V-1	(5+6)-V-4	Parz.	Parz.

X	x-	d-	x-/d-	x+	d+	x+/d+	Mr-	Mr+	C-	C+	Stato-	Stato+
FLN	6.3	37.0	0.170	--	--	--	6986	11754	(3+4)-V-1	(5+6)-V-4	Parz.	--

Verifica a taglio: $\cot(\theta) \sin=2.500, \cot(\theta) \cos=2.500, \cot(\theta) \text{Des}=2.500$

Comb Sin=2 Cen=(5+6)-V-1 Des=2

Sez	Td	VRd,f	VRdns	VRcd	VRsd	VRd	Tpl	Mr	Dx	Staffe	CS	CSs
	kg	kg	kg	kg	kg	kg	kg	kg*m	cm	cmq/m		
Sin	2129	0	--	11026	32475	11026	0	11754	53.5	14.07	5.2	--
Cen	1623	0	--	11026	24214	11026	--	--	--	10.72	6.8	19
Des	2000	0	--	11026	32475	11026	0	6986	53.5	14.07	5.5	--

Trave : 318 [321 , 356] Pilastrate [6089 , 6094]

Sez. R rinf.: $B_y=19.0 \text{ cm}, B_z=27.0 \text{ cm}, s. \text{ inf.}=10.0 \text{ cm}, s. \text{ lat.}=6.0 \text{ cm}, h \text{ lat.}=7.0 \text{ cm} \quad L=404.5 \text{ cm} \quad L_n=404.5 \text{ cm}$

Criterio : CLS_TraviAlte_Esist - Verifica a flessione $r_{cm}=175 \text{ [kg/cmq]}, f_{ym}=4190 \text{ [kg/cmq]}, FC=1.20 \text{ qd}=2, \text{ qf}=1.5$

::Verificato

Armatura rinforzo

X	Afinf	Afsup	Aflat
cm	cmq	cmq	cmq
ILN	7.63	--	15.27
40.5	7.63	--	15.27
CAMP	7.63	--	15.27
364.1	7.63	--	15.27
FLN	7.63	--	15.27

X	M-	M+	$\Delta M-$	$\Delta M+$	Afs	Afi	Mr-	Mr+	C-	C+	CS	CSs
cm	kg*m	kg*m	kg*m	kg*m	cmq	cmq	kg*m	kg*m				
ILN	3454	--	--	--	2.26	2.26	6986	11754	(3+4)-III-3	(5+6)-III-2	2.0	3.6
40.5	1871	469	--	--	2.26	2.26	6986	11754	(3+4)-VII-3	(5+6)-VII-2	3.7	5.6
CAMP	--	2245	--	--	2.26	2.26	6986	11754	(5+6)-IV-1	2	5.2	7.1
364.1	2500	--	--	--	2.26	2.26	6986	11754	(3+4)-III-2	(5+6)-III-3	2.8	5.1
FLN	4598	--	--	--	2.26	2.26	6986	11754	2	(5+6)-III-3	1.5	5.9

X	x-	d-	x-/d-	x+	d+	x+/d+	Mr-	Mr+	C-	C+	Stato-	Stato+
cm	cm	cm		cm	cm		kg*m	kg*m				
ILN	6.2	37.0	0.168	--	--	--	6986	11754	(3+4)-III-3	(5+6)-III-2	Parz.	--
40.5	6.3	37.0	0.169	20.5	34.0	0.603	6986	11754	(3+4)-VII-3	(5+6)-VII-2	Parz.	Parz.
CAMP	--	--	--	20.7	34.0	0.609	6986	11754	(5+6)-IV-1	2	--	Parz.
364.1	6.3	37.0	0.170	--	--	--	6986	11754	(3+4)-III-2	(5+6)-III-3	Parz.	--
FLN	5.6	37.0	0.151	--	--	--	6986	11754	2	(5+6)-III-3	Parz.	--

Verifica a taglio: $\cot(\theta) \sin=2.500, \cot(\theta) \cos=2.500, \cot(\theta) \text{Des}=2.500$

Comb Sin=2 Cen=2 Des=2

Sez	Td	VRd,f	VRdns	VRcd	VRsd	VRd	Tpl	Mr	Dx	Staffe	CS	CSs
	kg	kg	kg	kg	kg	kg	kg	kg*m	cm	cmq/m		
Sin	5693	0	--	11026	32475	11026	0	11754	40.5	14.07	1.9	--
Cen	5223	0	--	11026	24214	11026	--	--	--	10.72	2.1	--
Des	6338	0	--	11026	32475	11026	0	6986	40.5	14.07	1.7	--

Trave : 319 [377 , 372] Pilastrate [6107 , 6104]

Sez. R rinf.: $B_y=19.0 \text{ cm}, B_z=47.0 \text{ cm}, s. \text{ inf.}=9.0 \text{ cm}, s. \text{ lat.}=6.0 \text{ cm}, h \text{ lat.}=27.0 \text{ cm} \quad L=422.1 \text{ cm} \quad L_n=422.1 \text{ cm}$

Criterio : CLS_TraviAlte_Esist - Verifica a flessione $r_{cm}=175 \text{ [kg/cmq]}, f_{ym}=4190 \text{ [kg/cmq]}, FC=1.20 \text{ qd}=2, \text{ qf}=1.5$

::Verificato

Armatura rinforzo

X	Afinf	Afsup	Aflat
cm	cmq	cmq	cmq
ILN	7.63	--	15.27
42.2	7.63	--	15.27
CAMP	7.63	--	15.27

X	Afinf	Afsup	Aflat
379.9	7.63	--	15.27
FLN	7.63	--	15.27

X	M-	M+	ΔM-	ΔM+	Afs	Afi	Mr-	Mr+	C-	C+	CS	CSs
cm	kg*m	kg*m	kg*m	kg*m	cmq	cmq	kg*m	kg*m				
ILN	5918	2473	--	--	2.26	2.26	14084	25734	(3+4)-II-1	(5+6)-II-4	2.4	3.0
42.2	4239	2202	--	--	2.26	2.26	14084	25734	(3+4)-II-1	(5+6)-II-4	3.3	4.1
CAMP	2488	4733	--	--	2.26	2.26	14084	25734	(5+6)-II-4	(3+4)-II-1	5.4	4.3
379.9	3560	5612	--	--	2.26	2.26	14084	25734	(5+6)-II-4	(3+4)-II-1	4.0	3.3
FLN	4733	6390	--	--	2.26	2.26	14084	25734	(5+6)-II-4	(3+4)-II-1	3.0	2.7

X	x-	d-	x-/d-	x+	d+	x+/d+	Mr-	Mr+	C-	C+	Stato-	Stato+
cm	cm	cm		cm	cm		kg*m	kg*m				
ILN	9.3	56.0	0.166	26.7	53.0	0.503	14084	25734	(3+4)-II-1	(5+6)-II-4	Parz.	Parz.
42.2	9.3	56.0	0.166	26.6	53.0	0.503	14084	25734	(3+4)-II-1	(5+6)-II-4	Parz.	Parz.
CAMP	9.2	56.0	0.165	26.8	53.0	0.506	14084	25734	(5+6)-II-4	(3+4)-II-1	Parz.	Parz.
379.9	9.3	56.0	0.165	26.9	53.0	0.507	14084	25734	(5+6)-II-4	(3+4)-II-1	Parz.	Parz.
FLN	9.3	56.0	0.166	26.9	53.0	0.508	14084	25734	(5+6)-II-4	(3+4)-II-1	Parz.	Parz.

Verifica a taglio: $\cot(\theta) \text{ Sin}=2.500, \cot(\theta) \text{ Cen}=2.500, \cot(\theta) \text{ Des}=2.500$

Comb Sin=(3+4)-II-1 Cen=(3+4)-II-1 Des=(5+6)-II-4

Sez	Td	VRd,f	VRdns	VRcd	VRsd	VRd	Tpl	Mr	Dx	Staffe	CS	CSs
	kg	kg	kg	kg	kg	kg	kg	kg*m	cm	cmq/m		
Sin	4857	0	--	18903	55671	18903	0	25734	42.2	14.07	3.9	5.6
Cen	4388	0	--	18903	41510	18903	--	--	--	10.72	4.3	5.8
Des	3659	0	--	18903	55671	18903	0	14084	42.2	14.07	5.2	6.0

Trave : 319 [370 , 358] Pilastrate [6103 , 6102]

Sez. R rinf.: $B_y=19.0 \text{ cm}, B_z=47.0 \text{ cm}, s. \text{ inf.}=9.0 \text{ cm}, s. \text{ lat.}=6.0 \text{ cm}, h \text{ lat.}=27.0 \text{ cm} \quad L=454.4 \text{ cm} \quad L_n=454.4 \text{ cm}$

Criterio : CLS_TraviAlte_Esist - Verifica a flessione $r_{cm}=175 \text{ [kg/cmq]}, f_{ym}=4190 \text{ [kg/cmq]}, FC=1.20 \text{ qd}=2, \text{ qf}=1.5$

::Verificato

Armatura rinforzo

X	Afinf	Afsup	Aflat
cm	cmq	cmq	cmq
ILN	7.63	--	15.27
45.4	7.63	--	15.27
CAMP	7.63	--	15.27
409.0	7.63	--	15.27
FLN	7.63	--	15.27

X	M-	M+	ΔM-	ΔM+	Afs	Afi	Mr-	Mr+	C-	C+	CS	CSs
cm	kg*m	kg*m	kg*m	kg*m	cmq	cmq	kg*m	kg*m				
ILN	5161	3381	--	--	2.26	2.26	14084	25734	(5+6)-VI-3	(3+4)-VI-2	2.7	3.1
45.4	3932	3083	--	--	2.26	2.26	14084	25734	(5+6)-VI-3	(3+4)-VI-2	3.6	3.9
CAMP	2797	2694	--	--	2.26	2.26	14084	25734	(5+6)-VI-3	(3+4)-VI-2	5.0	5.2
409.0	2672	2592	--	--	2.26	2.26	14084	25734	(3+4)-VI-2	(5+6)-VI-3	5.3	5.4
FLN	3804	2985	--	--	2.26	2.26	14084	25734	(3+4)-VI-2	(5+6)-VI-3	3.7	4.1

X	x-	d-	x-/d-	x+	d+	x+/d+	Mr-	Mr+	C-	C+	Stato-	Stato+
cm	cm	cm		cm	cm		kg*m	kg*m				
ILN	9.3	56.0	0.166	26.7	53.0	0.504	14084	25734	(5+6)-VI-3	(3+4)-VI-2	Parz.	Parz.
45.4	9.3	56.0	0.166	26.7	53.0	0.504	14084	25734	(5+6)-VI-3	(3+4)-VI-2	Parz.	Parz.
CAMP	9.3	56.0	0.165	26.7	53.0	0.503	14084	25734	(5+6)-VI-3	(3+4)-VI-2	Parz.	Parz.
409.0	9.3	56.0	0.165	26.7	53.0	0.503	14084	25734	(3+4)-VI-2	(5+6)-VI-3	Parz.	Parz.
FLN	9.3	56.0	0.166	26.7	53.0	0.504	14084	25734	(3+4)-VI-2	(5+6)-VI-3	Parz.	Parz.

Verifica a taglio: cot(θ) Sin=2.500, cot(θ) Cen=2.500, cot(θ) Des=2.500
 Comb Sin=(5+6)-VI-3 Cen=(5+6)-VI-3 Des=(3+4)-VI-2

Sez	Td	VRd,f	VRdns	VRcd	VRsd	VRd	Tpl	Mr	Dx	Staffe	CS	CSs
	kg	kg	kg	kg	kg	kg	kg	kg*m	cm	cmq/m		
Sin	3366	0	--	18903	55671	18903	0	25734	45.4	14.07	5.6	8.0
Cen	2958	0	--	18903	41510	18903	--	--	--	10.72	6.4	8.2
Des	3155	0	--	18903	55671	18903	0	14084	45.4	14.07	6.0	8.1

Trave : 319 [372 , 370] Pilastrate [6104 , 6103]

Sez. R rinf.: By= 19.0 cm, Bz=47.0 cm, s. inf.=9.0 cm, s.lat.=6.0 cm, h lat.=27.0 cm L=229.6 cm Ln=229.6 cm

Criterio : CLS_TraviAlte_Esist - Verifica a flessione rcm=175 [kg/cmq], fym=4190 [kg/cmq], FC=1.20 qd=2, qf=1.5

:: **Verificato**

Armatura rinforzo

X	Afinf	Afsup	Aflat
cm	cmq	cmq	cmq
ILN	7.63	--	15.27
23.0	7.63	--	15.27
CAMP	7.63	--	15.27
206.6	7.63	--	15.27
FLN	7.63	--	15.27

X	M-	M+	Δ M-	Δ M+	Afs	Afi	Mr-	Mr+	C-	C+	CS	CSs
cm	kg*m	kg*m	kg*m	kg*m	cmq	cmq	kg*m	kg*m				
ILN	5367	7414	--	--	2.26	2.26	14084	25734	(5+6)-VI-3	(3+4)-VI-2	2.6	2.4
23.0	4278	6063	--	--	2.26	2.26	14084	25734	(5+6)-VI-3	(3+4)-VI-2	3.3	2.9
CAMP	3212	4689	--	--	2.26	2.26	14084	25734	(5+6)-VI-3	(3+4)-VI-2	4.4	3.8
206.6	5614	3604	--	--	2.26	2.26	14084	25734	(3+4)-VI-2	(5+6)-VI-3	2.5	2.9
FLN	7178	4480	--	--	2.26	2.26	14084	25734	(3+4)-VI-2	(5+6)-VI-3	2.0	2.2

X	x-	d-	x-/d-	x+	d+	x+/d+	Mr-	Mr+	C-	C+	Stato-	Stato+
cm	cm	cm		cm	cm		kg*m	kg*m				
ILN	9.3	56.0	0.166	27.0	53.0	0.509	14084	25734	(5+6)-VI-3	(3+4)-VI-2	Parz.	Parz.
23.0	9.3	56.0	0.166	26.9	53.0	0.508	14084	25734	(5+6)-VI-3	(3+4)-VI-2	Parz.	Parz.
CAMP	9.3	56.0	0.165	26.8	53.0	0.506	14084	25734	(5+6)-VI-3	(3+4)-VI-2	Parz.	Parz.
206.6	9.3	56.0	0.166	26.7	53.0	0.504	14084	25734	(3+4)-VI-2	(5+6)-VI-3	Parz.	Parz.
FLN	9.3	56.0	0.167	26.8	53.0	0.506	14084	25734	(3+4)-VI-2	(5+6)-VI-3	Parz.	Parz.

Verifica a taglio: cot(θ) Sin=2.500, cot(θ) Cen=2.500, cot(θ) Des=2.500
 Comb Sin=(3+4)-VI-2 Cen=(3+4)-VI-2 Des=(3+4)-VI-2

Sez	Td	VRd,f	VRdns	VRcd	VRsd	VRd	Tpl	Mr	Dx	Staffe	CS	CSs
	kg	kg	kg	kg	kg	kg	kg	kg*m	cm	cmq/m		
Sin	7685	0	--	18903	55671	18903	0	25734	23.0	14.07	2.5	2.6
Cen	8511	0	--	18903	41510	18903	--	--	--	10.72	2.2	2.5
Des	8614	0	--	18903	55671	18903	0	14084	23.0	14.07	2.2	2.5

Trave : 319 [382 , 377] Pilastrate [6106 , 6107]

Sez. R rinf.: By= 19.0 cm, Bz=47.0 cm, s. inf.=9.0 cm, s.lat.=6.0 cm, h lat.=27.0 cm L=182.0 cm Ln=182.0 cm

Criterio : CLS_TraviAlte_Esist - Verifica a flessione rcm=175 [kg/cmq], fym=4190 [kg/cmq], FC=1.20 qd=2, qf=1.5

:: **Verificato**

Armatura rinforzo

X	Afinf	Afsup	Aflat
cm	cmq	cmq	cmq
ILN	7.63	--	15.27
18.2	7.63	--	15.27
CAMP	7.63	--	15.27
163.8	7.63	--	15.27
FLN	7.63	--	15.27

X	M-	M+	ΔM-	ΔM+	Afs	Afi	Mr-	Mr+	C-	C+	CS	CSs
cm	kg*m	kg*m	kg*m	kg*m	cmq	cmq	kg*m	kg*m				
ILN	5711	4313	--	--	2.26	2.26	14084	25734	(5+6)-II-1	(3+4)-II-4	2.5	2.7
18.2	5148	3849	--	--	2.26	2.26	14084	25734	(3+4)-II-1	(5+6)-II-4	2.7	3.0
CAMP	4607	3370	--	--	2.26	2.26	14084	25734	(3+4)-II-1	(5+6)-II-4	3.1	3.4
163.8	1571	--	--	--	2.26	2.26	14084	25734	(3+4)-VII-1	(5+6)-VII-4	9.0	21
FLN	1667	--	--	--	2.26	2.26	14084	25734	(3+4)-V-2	(5+6)-V-3	8.4	22

X	x-	d-	x-/d-	x+	d+	x+/d+	Mr-	Mr+	C-	C+	Stato-	Stato+
cm	cm	cm		cm	cm		kg*m	kg*m				
ILN	9.3	56.0	0.166	26.8	53.0	0.505	14084	25734	(5+6)-II-1	(3+4)-II-4	Parz.	Parz.
18.2	9.3	56.0	0.166	26.7	53.0	0.505	14084	25734	(3+4)-II-1	(5+6)-II-4	Parz.	Parz.
CAMP	9.3	56.0	0.166	26.7	53.0	0.504	14084	25734	(3+4)-II-1	(5+6)-II-4	Parz.	Parz.
163.8	9.2	56.0	0.165	--	--	--	14084	25734	(3+4)-VII-1	(5+6)-VII-4	Parz.	--
FLN	9.2	56.0	0.165	--	--	--	14084	25734	(3+4)-V-2	(5+6)-V-3	Parz.	--

Verifica a taglio: cot(θ) Sin=2.500, cot(θ) Cen=2.500, cot(θ) Des=2.500

Comb Sin=(5+6)-VI-3 Cen=(3+4)-VI-2 Des=(3+4)-VI-2

Sez	Td	VRd,f	VRdns	VRcd	VRsd	VRd	Tpl	Mr	Dx	Staffe	CS	CSs
	kg	kg	kg	kg	kg	kg	kg	kg*m	cm	cmq/m		
Sin	4153	0	--	18903	55671	18903	0	25734	18.2	14.07	4.6	4.9
Cen	4409	0	--	18903	41510	18903	--	--	--	10.72	4.3	4.8
Des	4509	0	--	18903	55671	18903	0	14084	18.2	14.07	4.2	4.8

Trave : 320 [369 , 357] Pilastrate [6105 , 6095]

Sez. R rinf.: By= 19.0 cm, Bz=27.0 cm, s. inf.=10.0 cm, s.lat.=6.0 cm, h lat.=7.0 cm L=453.9 cm Ln=453.9 cm

Criterio : CLS_TraviAlte_Esist - Verifica a flessione rcm=175 [kg/cmq], fym=4190 [kg/cmq], FC=1.20 qd=2, qf=1.5

::Verificato

Armatura rinforzo

X	Afinf	Afsup	Aflat
cm	cmq	cmq	cmq
ILN	7.63	--	15.27
45.4	7.63	--	15.27
CAMP	7.63	--	15.27
408.5	7.63	--	15.27
FLN	7.63	--	15.27

X	M-	M+	ΔM-	ΔM+	Afs	Afi	Mr-	Mr+	C-	C+	CS	CSs
cm	kg*m	kg*m	kg*m	kg*m	cmq	cmq	kg*m	kg*m				
ILN	1958	1136	--	--	2.26	2.26	6986	11754	(3+4)-VI-3	(5+6)-VI-2	3.6	4.3
45.4	1239	1132	--	--	2.26	2.26	6986	11754	(3+4)-VI-3	(5+6)-VI-2	5.6	5.9
CAMP	1201	1183	--	--	2.26	2.26	6986	11754	(5+6)-VI-2	(3+4)-VI-3	5.8	5.9
408.5	1903	1197	--	--	2.26	2.26	6986	11754	(3+4)-VI-2	(5+6)-VI-3	3.7	4.3
FLN	2700	1132	--	--	2.26	2.26	6986	11754	(3+4)-VI-2	(5+6)-VI-3	2.6	3.3

X	x-	d-	x-/d-	x+	d+	x+/d+	Mr-	Mr+	C-	C+	Stato-	Stato+
cm	cm	cm		cm	cm		kg*m	kg*m				
ILN	6.3	37.0	0.170	20.6	34.0	0.605	6986	11754	(3+4)-VI-3	(5+6)-VI-2	Parz.	Parz.
45.4	6.3	37.0	0.169	20.6	34.0	0.605	6986	11754	(3+4)-VI-3	(5+6)-VI-2	Parz.	Parz.
CAMP	6.3	37.0	0.169	20.6	34.0	0.605	6986	11754	(5+6)-VI-2	(3+4)-VI-3	Parz.	Parz.
408.5	6.3	37.0	0.170	20.6	34.0	0.605	6986	11754	(3+4)-VI-2	(5+6)-VI-3	Parz.	Parz.
FLN	6.3	37.0	0.170	20.6	34.0	0.605	6986	11754	(3+4)-VI-2	(5+6)-VI-3	Parz.	Parz.

Verifica a taglio: cot(θ) Sin=2.500, cot(θ) Cen=2.500, cot(θ) Des=2.500

Comb Sin=(3+4)-VI-3 Cen=(3+4)-VI-2 Des=(3+4)-VI-2

Sez	Td	VRd,f	VRdns	VRcd	VRsd	VRd	Tpl	Mr	Dx	Staffe	CS	CSs
	kg	kg	kg	kg	kg	kg	kg	kg*m	cm	cmq/m		
Sin	1936	0	--	11026	32475	11026	0	11754	45.4	14.07	5.7	10

Sez	Td	VRd,f	VRdns	VRcd	VRsd	VRd	Tpl	Mr	Dx	Staffe	CS	CSs
Cen	1903	0	--	11026	24214	11026	--	--	--	10.72	5.8	10
Des	2098	0	--	11026	32475	11026	0	6986	45.4	14.07	5.3	10.0

Trave : 321 [314 , 304] Pilastrate [6100 , 6099]

Sez. R rinf.: By= 24.0 cm,Bz=47.0 cm,s. inf.=8.0 cm,s.lat.=6.0 cm,h lat.=27.0 cm L=515.0 cm Ln=515.0 cm

Criterio : CLS_TraviAlte_Esist - Verifica a flessione rcm=175 [kg/cmq],fym=4190 [kg/cmq], FC=1.20 qd=2, qf=1.5

::Verificato

Armatura rinforzo

X	Afinf	Afsup	Aflat
cm	cmq	cmq	cmq
ILN	7.63	--	15.27
51.5	7.63	--	15.27
CAMP	7.63	--	15.27
463.5	7.63	--	15.27
FLN	7.63	--	15.27

X	M-	M+	ΔM-	ΔM+	Afs	Afi	Mr-	Mr+	C-	C+	CS	CSs
cm	kg*m	kg*m	kg*m	kg*m	cmq	cmq	kg*m	kg*m				
ILN	6606	3076	--	--	2.26	2.26	13706	26877	(5+6)-II-1	(3+4)-II-4	2.1	2.5
51.5	3786	4063	--	--	2.26	2.26	13706	26877	(5+6)-II-1	(3+4)-II-4	3.6	3.6
CAMP	--	4822	--	--	2.26	2.26	13706	26877	(5+6)-III-1	2	5.6	5.9
463.5	4472	2342	--	--	2.26	2.26	13706	26877	(3+4)-II-4	(5+6)-II-1	3.1	3.8
FLN	7593	1054	--	--	2.26	2.26	13706	26877	(3+4)-II-4	(5+6)-II-1	1.8	2.4

X	x-	d-	x-/d-	x+	d+	x+/d+	Mr-	Mr+	C-	C+	Stato-	Stato+
cm	cm	cm		cm	cm		kg*m	kg*m				
ILN	8.7	55.0	0.159	25.2	52.0	0.485	13706	26877	(5+6)-II-1	(3+4)-II-4	Parz.	Parz.
51.5	8.7	55.0	0.158	25.3	52.0	0.486	13706	26877	(5+6)-II-1	(3+4)-II-4	Parz.	Parz.
CAMP	--	--	--	25.3	52.0	0.487	13706	26877	(5+6)-III-1	2	--	Parz.
463.5	8.7	55.0	0.158	25.2	52.0	0.484	13706	26877	(3+4)-II-4	(5+6)-II-1	Parz.	Parz.
FLN	8.6	55.0	0.156	25.1	52.0	0.482	13706	26877	(3+4)-II-4	(5+6)-II-1	Parz.	Parz.

Verifica a taglio:cot(θ) Sin=2.500,cot(θ) Cen=2.500,cot(θ) Des=2.500

Comb Sin=(5+6)-II-1 Cen=(3+4)-II-4 Des=2

Sez	Td	VRd,f	VRdns	VRcd	VRsd	VRd	Tpl	Mr	Dx	Staffe	CS	CSs
	kg	kg	kg	kg	kg	kg	kg	kg*m	cm	cmq/m		
Sin	6498	0	--	21457	55671	21457	0	26877	51.5	14.07	3.3	7.5
Cen	6196	0	--	21457	41510	21457	--	--	--	10.72	3.5	7.6
Des	7220	0	--	21457	55671	21457	0	13706	51.5	14.07	3.0	--

Trave : 321 [319 , 314] Pilastrate [6101 , 6100]

Sez. R rinf.: By= 24.0 cm,Bz=47.0 cm,s. inf.=8.0 cm,s.lat.=6.0 cm,h lat.=27.0 cm L=210.0 cm Ln=210.0 cm

Criterio : CLS_TraviAlte_Esist - Verifica a flessione rcm=175 [kg/cmq],fym=4190 [kg/cmq], FC=1.20 qd=2, qf=1.5

::Verificato

Armatura rinforzo

X	Afinf	Afsup	Aflat
cm	cmq	cmq	cmq
ILN	7.63	--	15.27
21.0	7.63	--	15.27
CAMP	7.63	--	15.27
189.0	7.63	--	15.27
FLN	7.63	--	15.27

X	M-	M+	ΔM-	ΔM+	Afs	Afi	Mr-	Mr+	C-	C+	CS	CSs
cm	kg*m	kg*m	kg*m	kg*m	cmq	cmq	kg*m	kg*m				
ILN	4254	1840	--	--	2.26	2.26	13706	26877	(3+4)-II-1	(5+6)-II-4	3.2	4.2
21.0	3224	1771	--	--	2.26	2.26	13706	26877	(3+4)-II-1	(5+6)-II-4	4.3	5.2

X	M-	M+	ΔM-	ΔM+	Afs	Afi	Mr-	Mr+	C-	C+	CS	CSs
CAMP	2270	1626	--	--	2.26	2.26	13706	26877	(3+4)-II-1	(5+6)-II-4	6.0	6.9
189.0	1572	2322	--	--	2.26	2.26	13706	26877	(5+6)-VI-2	(3+4)-VI-3	8.7	7.7
FLN	2328	2669	--	--	2.26	2.26	13706	26877	(5+6)-VI-2	(3+4)-VI-3	5.9	5.9

X	x-	d-	x-/d-	x+	d+	x+/d+	Mr-	Mr+	C-	C+	Stato-	Stato+
cm	cm	cm		cm	cm		kg*m	kg*m				
ILN	8.7	55.0	0.158	25.1	52.0	0.483	13706	26877	(3+4)-II-1	(5+6)-II-4	Parz.	Parz.
21.0	8.7	55.0	0.158	25.1	52.0	0.483	13706	26877	(3+4)-II-1	(5+6)-II-4	Parz.	Parz.
CAMP	8.7	55.0	0.158	25.1	52.0	0.483	13706	26877	(3+4)-II-1	(5+6)-II-4	Parz.	Parz.
189.0	8.7	55.0	0.157	25.2	52.0	0.484	13706	26877	(5+6)-VI-2	(3+4)-VI-3	Parz.	Parz.
FLN	8.7	55.0	0.158	25.2	52.0	0.484	13706	26877	(5+6)-VI-2	(3+4)-VI-3	Parz.	Parz.

Verifica a taglio:cot(θ) Sin=2.500,cot(θ) Cen=2.500,cot(θ) Des=2.500

Comb Sin=(3+4)-VI-3 Cen=(3+4)-VI-3 Des=(5+6)-VI-2

Sez	Td	VRd,f	VRdns	VRcd	VRsd	VRd	Tpl	Mr	Dx	Staffe	CS	CSs
	kg	kg	kg	kg	kg	kg	kg	kg*m	cm	cmq/m		
Sin	5941	0	--	21457	55671	21457	0	26877	21.0	14.07	3.6	5.6
Cen	5214	0	--	21457	41510	21457	--	--	--	10.72	4.1	5.8
Des	4625	0	--	21457	55671	21457	0	13706	21.0	14.07	4.6	6.0

Trave : 322 [301 , 302] Pilastrate [6096 , 6097]

Sez. R rinf.: By= 24.0 cm,Bz=47.0 cm,s. inf.=8.0 cm,s.lat.=6.0 cm,h lat.=27.0 cm L=444.0 cm Ln=444.0 cm

Criterio : CLS_TraviAlte_Esist - Verifica a flessione rcm=175 [kg/cmq],fym=4190 [kg/cmq], FC=1.20 qd=2, qf=1.5

::Verificato

Armatura rinforzo

X	Afinf	Afsup	Aflat
cm	cmq	cmq	cmq
ILN	44.4	7.63	15.27
CAMP	399.6	7.63	15.27
FLN	44.4	7.63	15.27

X	M-	M+	ΔM-	ΔM+	Afs	Afi	Mr-	Mr+	C-	C+	CS	CSs
cm	kg*m	kg*m	kg*m	kg*m	cmq	cmq	kg*m	kg*m				
ILN	4601	2432	--	--	2.26	2.26	13706	26877	(3+4)-III-3	(5+6)-III-2	3.0	3.6
44.4	3086	2430	--	--	2.26	2.26	13706	26877	(3+4)-III-3	(5+6)-III-2	4.4	4.9
CAMP	--	3471	--	--	2.26	2.26	13706	26877	(5+6)-II-1	(3+4)-III-3	7.7	10
399.6	2792	3828	--	--	2.26	2.26	13706	26877	(5+6)-III-2	(3+4)-III-3	4.9	4.4
FLN	4096	4040	--	--	2.26	2.26	13706	26877	(5+6)-III-2	(3+4)-III-3	3.3	3.4

X	x-	d-	x-/d-	x+	d+	x+/d+	Mr-	Mr+	C-	C+	Stato-	Stato+
cm	cm	cm		cm	cm		kg*m	kg*m				
ILN	8.7	55.0	0.158	25.2	52.0	0.484	13706	26877	(3+4)-III-3	(5+6)-III-2	Parz.	Parz.
44.4	8.7	55.0	0.158	25.2	52.0	0.484	13706	26877	(3+4)-III-3	(5+6)-III-2	Parz.	Parz.
CAMP	--	--	--	25.2	52.0	0.485	13706	26877	(5+6)-II-1	(3+4)-III-3	--	Parz.
399.6	8.7	55.0	0.158	25.2	52.0	0.486	13706	26877	(5+6)-III-2	(3+4)-III-3	Parz.	Parz.
FLN	8.7	55.0	0.158	25.3	52.0	0.486	13706	26877	(5+6)-III-2	(3+4)-III-3	Parz.	Parz.

Verifica a taglio:cot(θ) Sin=2.500,cot(θ) Cen=2.500,cot(θ) Des=2.500

Comb Sin=(3+4)-III-3 Cen=(3+4)-III-3 Des=(5+6)-III-2

Sez	Td	VRd,f	VRdns	VRcd	VRsd	VRd	Tpl	Mr	Dx	Staffe	CS	CSs
	kg	kg	kg	kg	kg	kg	kg	kg*m	cm	cmq/m		
Sin	4135	0	--	21457	55671	21457	0	26877	44.4	14.07	5.2	8.7
Cen	3483	0	--	21457	41510	21457	--	--	--	10.72	6.2	9.0
Des	3659	0	--	21457	55671	21457	0	13706	44.4	14.07	5.9	9.0

Trave : 322 [302 , 303] Pilastrate [6097 , 6098]

Sez. R rinf.: $B_y = 24.0 \text{ cm}, B_z = 47.0 \text{ cm}, s. \text{ inf.} = 8.0 \text{ cm}, s. \text{ lat.} = 6.0 \text{ cm}, h \text{ lat.} = 27.0 \text{ cm} \quad L = 215.0 \text{ cm} \quad L_n = 215.0 \text{ cm}$

Criterio : CLS_TraviAlte_Esist - Verifica a flessione $r_{cm} = 175 \text{ [kg/cmq]}, f_{ym} = 4190 \text{ [kg/cmq]}, FC = 1.20 \text{ qd} = 2, \text{ qf} = 1.5$

::Verificato

Armatura rinforzo

X	Afinf	Afsup	Aflat
cm	cmq	cmq	cmq
ILN	7.63	--	15.27
21.5	7.63	--	15.27
CAMP	7.63	--	15.27
193.5	7.63	--	15.27
FLN	7.63	--	15.27

X	M-	M+	$\Delta M-$	$\Delta M+$	Afs	Afi	Mr-	Mr+	C-	C+	CS	CSs
cm	kg*m	kg*m	kg*m	kg*m	cmq	cmq	kg*m	kg*m				
ILN	2358	4210	--	--	2.26	2.26	13706	26877	(5+6)-III-3	(3+4)-III-2	5.8	4.6
21.5	2102	3543	--	--	2.26	2.26	13706	26877	(5+6)-III-3	(3+4)-III-2	6.5	5.3
CAMP	2667	2842	--	--	2.26	2.26	13706	26877	2	(3+4)-III-2	5.1	12
193.5	3446	--	--	--	2.26	2.26	13706	26877	2	(5+6)-II-3	4.0	14
FLN	4273	--	--	--	2.26	2.26	13706	26877	2	(5+6)-I-3	3.2	12

X	x-	d-	x-/d-	x+	d+	x+/d+	Mr-	Mr+	C-	C+	Stato-	Stato+
cm	cm	cm		cm	cm		kg*m	kg*m				
ILN	8.7	55.0	0.158	25.3	52.0	0.486	13706	26877	(5+6)-III-3	(3+4)-III-2	Parz.	Parz.
21.5	8.7	55.0	0.158	25.2	52.0	0.485	13706	26877	(5+6)-III-3	(3+4)-III-2	Parz.	Parz.
CAMP	8.7	55.0	0.158	25.2	52.0	0.484	13706	26877	2	(3+4)-III-2	Parz.	Parz.
193.5	8.7	55.0	0.158	--	--	--	13706	26877	2	(5+6)-II-3	Parz.	--
FLN	8.7	55.0	0.158	--	--	--	13706	26877	2	(5+6)-I-3	Parz.	--

Verifica a taglio: $\cot(\theta) \text{ Sin} = 2.500, \cot(\theta) \text{ Cen} = 2.500, \cot(\theta) \text{ Des} = 2.500$

Comb Sin=(3+4)-I-2 Cen=(3+4)-I-2 Des=(3+4)-I-2

Sez	Td	VRd,f	VRdns	VRcd	VRsd	VRd	Tpl	Mr	Dx	Staffe	CS	CSs
	kg	kg	kg	kg	kg	kg	kg	kg*m	cm	cmq/m		
Sin	3891	0	--	21457	55671	21457	0	26877	21.5	14.07	5.5	7.4
Cen	5154	0	--	21457	41510	21457	--	--	--	10.72	4.2	6.9
Des	5312	0	--	21457	55671	21457	0	13706	21.5	14.07	4.0	6.9

Trave : 322 [303 , 304] Pilastrate [6098 , 6099]

Sez. R rinf.: $B_y = 24.0 \text{ cm}, B_z = 47.0 \text{ cm}, s. \text{ inf.} = 8.0 \text{ cm}, s. \text{ lat.} = 6.0 \text{ cm}, h \text{ lat.} = 27.0 \text{ cm} \quad L = 413.0 \text{ cm} \quad L_n = 413.0 \text{ cm}$

Criterio : CLS_TraviAlte_Esist - Verifica a flessione $r_{cm} = 175 \text{ [kg/cmq]}, f_{ym} = 4190 \text{ [kg/cmq]}, FC = 1.20 \text{ qd} = 2, \text{ qf} = 1.5$

::Verificato

Armatura rinforzo

X	Afinf	Afsup	Aflat
cm	cmq	cmq	cmq
ILN	7.63	--	15.27
41.3	7.63	--	15.27
CAMP	7.63	--	15.27
371.7	7.63	--	15.27
FLN	7.63	--	15.27

X	M-	M+	$\Delta M-$	$\Delta M+$	Afs	Afi	Mr-	Mr+	C-	C+	CS	CSs
cm	kg*m	kg*m	kg*m	kg*m	cmq	cmq	kg*m	kg*m				
ILN	6079	215	--	--	2.26	2.26	13706	26877	(3+4)-I-4	(5+6)-I-1	2.3	3.5
41.3	4208	729	--	--	2.26	2.26	13706	26877	(3+4)-I-4	(5+6)-I-1	3.3	5.0
CAMP	1588	3291	--	--	2.26	2.26	13706	26877	(3+4)-IV-4	(5+6)-III-3	8.2	11
371.7	2551	3540	--	--	2.26	2.26	13706	26877	(5+6)-III-2	(3+4)-III-3	5.4	4.7
FLN	3865	3587	--	--	2.26	2.26	13706	26877	(5+6)-III-2	(3+4)-III-3	3.5	3.7

X	x-	d-	x-/d-	x+	d+	x+/d+	Mr-	Mr+	C-	C+	Stato-	Stato+
cm	cm	cm		cm	cm		kg*m	kg*m				
ILN	8.7	55.0	0.159	25.0	52.0	0.481	13706	26877	(3+4)-I-4	(5+6)-I-1	Parz.	Parz.
41.3	8.7	55.0	0.158	25.1	52.0	0.482	13706	26877	(3+4)-I-4	(5+6)-I-1	Parz.	Parz.
CAMP	8.7	55.0	0.157	25.2	52.0	0.485	13706	26877	(3+4)-IV-4	(5+6)-III-3	Parz.	Parz.
371.7	8.7	55.0	0.158	25.2	52.0	0.485	13706	26877	(5+6)-III-2	(3+4)-III-3	Parz.	Parz.
FLN	8.7	55.0	0.158	25.2	52.0	0.485	13706	26877	(5+6)-III-2	(3+4)-III-3	Parz.	Parz.

Verifica a taglio: cot(θ) Sin=2.500, cot(θ) Cen=2.500, cot(θ) Des=2.500

Comb Sin=(3+4)-III-3 Cen=(3+4)-III-3 Des=(5+6)-III-2

Sez	Td	VRd,f	VRdns	VRcd	VRsd	VRd	Tpl	Mr	Dx	Staffe	CS	CSs
	kg	kg	kg	kg	kg	kg	kg	kg*m	cm	cmq/m		
Sin	5323	0	--	21457	55671	21457	0	26877	41.3	14.07	4.0	8.5
Cen	4341	0	--	21457	41510	21457	--	--	--	10.72	4.9	8.9
Des	3971	0	--	21457	55671	21457	0	13706	41.3	14.07	5.4	9.1

Trave : 323 [315 , 301] Pilastrate [6090 , 6096]

Sez. R rinf.: $B_y=24.0\text{ cm}, B_z=47.0\text{ cm}, s.\text{ inf.}=8.0\text{ cm}, s.\text{ lat.}=6.0\text{ cm}, h.\text{ lat.}=27.0\text{ cm}$ $L=515.0\text{ cm}$ $L_n=515.0\text{ cm}$

Criterio : CLS_TraviAlte_Esist - Verifica a flessione $r_{cm}=175\text{ [kg/cmq]}, f_{ym}=4190\text{ [kg/cmq]}, FC=1.20$ $q_d=2, q_f=1.5$

:: **Verificato**

Armatura rinforzo

X	Afinf	Afsup	Aflat
cm	cmq	cmq	cmq
ILN	7.63	--	15.27
51.5	7.63	--	15.27
CAMP	7.63	--	15.27
463.5	7.63	--	15.27
FLN	7.63	--	15.27

X	M-	M+	$\Delta M-$	$\Delta M+$	Afs	Afi	Mr-	Mr+	C-	C+	CS	CSs
cm	kg*m	kg*m	kg*m	kg*m	cmq	cmq	kg*m	kg*m				
ILN	4809	1448	--	--	2.26	2.26	13706	26877	(3+4)-II-3	(5+6)-II-2	2.9	3.8
51.5	2407	2591	--	--	2.26	2.26	13706	26877	(3+4)-II-3	(5+6)-II-2	5.7	5.5
CAMP	--	4650	--	--	2.26	2.26	13706	26877	(3+4)-I-4	2	5.8	5.4
463.5	2919	2327	--	--	2.26	2.26	13706	26877	(3+4)-II-2	(5+6)-II-3	4.7	5.2
FLN	5427	1095	--	--	2.26	2.26	13706	26877	(3+4)-II-2	(5+6)-II-3	2.5	3.6

X	x-	d-	x-/d-	x+	d+	x+/d+	Mr-	Mr+	C-	C+	Stato-	Stato+
cm	cm	cm		cm	cm		kg*m	kg*m				
ILN	8.7	55.0	0.158	25.1	52.0	0.483	13706	26877	(3+4)-II-3	(5+6)-II-2	Parz.	Parz.
51.5	8.7	55.0	0.158	25.2	52.0	0.484	13706	26877	(3+4)-II-3	(5+6)-II-2	Parz.	Parz.
CAMP	--	--	--	25.3	52.0	0.487	13706	26877	(3+4)-I-4	2	--	Parz.
463.5	8.7	55.0	0.158	25.2	52.0	0.484	13706	26877	(3+4)-II-2	(5+6)-II-3	Parz.	Parz.
FLN	8.7	55.0	0.159	25.1	52.0	0.482	13706	26877	(3+4)-II-2	(5+6)-II-3	Parz.	Parz.

Verifica a taglio: cot(θ) Sin=2.500, cot(θ) Cen=2.500, cot(θ) Des=2.500

Comb Sin=2 Cen=(3+4)-II-2 Des=2

Sez	Td	VRd,f	VRdns	VRcd	VRsd	VRd	Tpl	Mr	Dx	Staffe	CS	CSs
	kg	kg	kg	kg	kg	kg	kg	kg*m	cm	cmq/m		
Sin	5729	0	--	21457	55671	21457	0	26877	51.5	14.07	3.7	--
Cen	4888	0	--	21457	41510	21457	--	--	--	10.72	4.4	11
Des	6057	0	--	21457	55671	21457	0	13706	51.5	14.07	3.5	--

Trave : 324 [315 , 316] Pilastrate [6090 , 6091]

Sez. R rinf.: $B_y=24.0\text{ cm}, B_z=47.0\text{ cm}, s.\text{ inf.}=8.0\text{ cm}, s.\text{ lat.}=6.0\text{ cm}, h.\text{ lat.}=27.0\text{ cm}$ $L=444.0\text{ cm}$ $L_n=444.0\text{ cm}$

Criterio : CLS_TraviAlte_Esist - Verifica a flessione $r_{cm}=175\text{ [kg/cmq]}, f_{ym}=4190\text{ [kg/cmq]}, FC=1.20$ $q_d=2, q_f=1.5$

:: **Verificato**

Armatura rinforzo

X	Afinf	Afsup	Aflat
cm	cmq	cmq	cmq
ILN	7.63	--	15.27
44.4	7.63	--	15.27
CAMP	7.63	--	15.27
399.6	7.63	--	15.27
FLN	7.63	--	15.27

X	M-	M+	ΔM-	ΔM+	Afs	Afi	Mr-	Mr+	C-	C+	CS	CSs
cm	kg*m	kg*m	kg*m	kg*m	cmq	cmq	kg*m	kg*m				
ILN	4225	2184	--	--	2.26	2.26	13706	26877	(3+4)-I-4	(5+6)-I-1	3.2	4.0
44.4	2794	2104	--	--	2.26	2.26	13706	26877	(3+4)-I-4	(5+6)-I-1	4.9	5.5
CAMP	2507	3167	--	--	2.26	2.26	13706	26877	(5+6)-I-1	(3+4)-I-4	5.5	5.0
399.6	3740	3445	--	--	2.26	2.26	13706	26877	(5+6)-I-1	(3+4)-I-4	3.7	3.8
FLN	5086	3609	--	--	2.26	2.26	13706	26877	(5+6)-I-1	(3+4)-I-4	2.7	3.0

X	x-	d-	x-/d-	x+	d+	x+/d+	Mr-	Mr+	C-	C+	Stato-	Stato+
cm	cm	cm		cm	cm		kg*m	kg*m				
ILN	8.7	55.0	0.158	25.1	52.0	0.484	13706	26877	(3+4)-I-4	(5+6)-I-1	Parz.	Parz.
44.4	8.7	55.0	0.158	25.1	52.0	0.483	13706	26877	(3+4)-I-4	(5+6)-I-1	Parz.	Parz.
CAMP	8.7	55.0	0.158	25.2	52.0	0.485	13706	26877	(5+6)-I-1	(3+4)-I-4	Parz.	Parz.
399.6	8.7	55.0	0.158	25.2	52.0	0.485	13706	26877	(5+6)-I-1	(3+4)-I-4	Parz.	Parz.
FLN	8.7	55.0	0.158	25.2	52.0	0.485	13706	26877	(5+6)-I-1	(3+4)-I-4	Parz.	Parz.

Verifica a taglio: $\cot(\theta) \sin = 2.500, \cot(\theta) \cos = 2.500, \cot(\theta) \tan = 2.500$

Comb Sin=(3+4)-I-4 Cen=(5+6)-I-1 Des=(5+6)-I-1

Sez	Td	VRd,f	VRdns	VRcd	VRsd	VRd	Tpl	Mr	Dx	Staffe	CS	CSs
	kg	kg	kg	kg	kg	kg	kg	kg*m	cm	cmq/m		
Sin	3944	0	--	21457	55671	21457	0	26877	44.4	14.07	5.4	8.8
Cen	3469	0	--	21457	41510	21457	--	--	--	10.72	6.2	9.0
Des	3715	0	--	21457	55671	21457	0	13706	44.4	14.07	5.8	8.9

Trave : 324 [316 , 314] Pilastrate [6091 , 6100]

Sez. R rinf.: $B_y = 24.0 \text{ cm}, B_z = 17.0 \text{ cm}, s. \text{ inf.} = 13.0 \text{ cm} \quad L = 628.0 \text{ cm} \quad L_n = 628.0 \text{ cm}$

Criterio : CLS_TraviAlte_Esist - Verifica a flessione $r_{cm} = 175 \text{ [kg/cmq]}, f_{ym} = 4190 \text{ [kg/cmq]}, FC = 1.20 \text{ qd} = 2, \text{ qf} = 1.5$

::Verificato

Armatura rinforzo

X	Afinf	Afsup	Aflat
cm	cmq	cmq	cmq
ILN	7.63	--	15.27
62.8	7.63	--	15.27
CAMP	7.63	--	15.27
565.2	7.63	--	15.27
FLN	7.63	--	15.27

X	M-	M+	ΔM-	ΔM+	Afs	Afi	Mr-	Mr+	C-	C+	CS	CSs
cm	kg*m	kg*m	kg*m	kg*m	cmq	cmq	kg*m	kg*m				
ILN	1932	--	--	--	2.26	2.26	3259	7379	(5+6)-I-3	(3+4)-I-2	1.7	2.7
62.8	1140	110	--	--	2.26	2.26	3259	7379	(5+6)-I-3	(3+4)-I-2	2.9	4.4
CAMP	--	861	--	--	2.26	2.26	3259	7379	(3+4)-II-1	2	8.6	6.4
565.2	1220	298	--	--	2.26	2.26	3259	7379	(3+4)-I-2	(5+6)-I-3	2.7	3.7
FLN	1998	--	--	--	2.26	2.26	3259	7379	(3+4)-I-2	(5+6)-I-3	1.6	2.4

X	x-	d-	x-/d-	x+	d+	x+/d+	Mr-	Mr+	C-	C+	Stato-	Stato+
cm	cm	cm		cm	cm		kg*m	kg*m				
ILN	5.6	30.0	0.186	--	--	--	3259	7379	(5+6)-I-3	(3+4)-I-2	Parz.	--
62.8	5.5	30.0	0.185	12.5	27.0	0.464	3259	7379	(5+6)-I-3	(3+4)-I-2	Parz.	Parz.

X	x-	d-	x-/d-	x+	d+	x+/d+	Mr-	Mr+	C-	C+	Stato-	Stato+
CAMP	--	--	--	12.6	27.0	0.468	3259	7379	(3+4)-II-1	2	--	Parz.
565.2	5.5	30.0	0.185	12.6	27.0	0.465	3259	7379	(3+4)-I-2	(5+6)-I-3	Parz.	Parz.
FLN	5.6	30.0	0.186	--	--	--	3259	7379	(3+4)-I-2	(5+6)-I-3	Parz.	--

Verifica a taglio:cot(θ) Sin=2.500,cot(θ) Cen=2.500,cot(θ) Des=2.500
Comb Sin=2 Cen=2 Des=2

Sez	Td	VRd,f	VRdns	VRcd	VRsd	VRd	Tpl	Mr	Dx	Staffe	CS	CSs
	kg	kg	kg	kg	kg	kg	kg	kg*m	cm	cmq/m		
Sin	1561	0	--	8046	20877	8046	0	7379	62.8	14.07	5.2	--
Cen	1234	0	--	8046	15566	8046	--	--	--	10.72	6.5	--
Des	1544	0	--	8046	20877	8046	0	3259	62.8	14.07	5.2	--

Trave : 325 [360 , 361] Pilastrate [6122 , 6124]

Sez. R rinf.: By= 24.0 cm,Bz=22.0 cm,s. inf.=8.0 cm,s.lat.=6.0 cm,h lat.=2.0 cm L=498.0 cm Ln=498.0 cm

Criterio : CLS_TraviAlte_Esist - Verifica a flessione rcm=175 [kg/cmq],fym=4190 [kg/cmq], FC=1.20 qd=2, qf=1.5

::Verificato

Armatura rinforzo

X	Afinf	Afsup	Aflat
cm	cmq	cmq	cmq
ILN	7.63	--	15.27
49.8	7.63	--	15.27
CAMP	7.63	--	15.27
448.2	7.63	--	15.27
FLN	7.63	--	15.27

X	M-	M+	Δ M-	Δ M+	Afs	Afi	Mr-	Mr+	C-	C+	CS	CSs
cm	kg*m	kg*m	kg*m	kg*m	cmq	cmq	kg*m	kg*m				
ILN	3102	--	--	--	2.26	2.26	4086	9148	(5+6)-I-4	(3+4)-I-1	1.3	1.8
49.8	1868	203	--	--	2.26	2.26	4086	9148	(3+4)-I-4	(5+6)-I-1	2.2	3.1
CAMP	--	1379	--	--	2.26	2.26	4086	9148	(3+4)-VI-3	2	6.6	5.5
448.2	1831	242	--	--	2.26	2.26	4086	9148	(3+4)-I-1	(5+6)-I-4	2.2	3.2
FLN	3057	--	--	--	2.26	2.26	4086	9148	(3+4)-I-1	(5+6)-I-4	1.3	1.8

X	x-	d-	x-/d-	x+	d+	x+/d+	Mr-	Mr+	C-	C+	Stato-	Stato+
cm	cm	cm		cm	cm		kg*m	kg*m				
ILN	3.9	30.0	0.129	--	--	--	4086	9148	(5+6)-I-4	(3+4)-I-1	Parz.	--
49.8	4.7	30.0	0.157	17.1	27.0	0.632	4086	9148	(3+4)-I-4	(5+6)-I-1	Parz.	Parz.
CAMP	--	--	--	17.2	27.0	0.637	4086	9148	(3+4)-VI-3	2	--	Parz.
448.2	4.7	30.0	0.157	17.1	27.0	0.632	4086	9148	(3+4)-I-1	(5+6)-I-4	Parz.	Parz.
FLN	3.9	30.0	0.130	--	--	--	4086	9148	(3+4)-I-1	(5+6)-I-4	Parz.	--

Verifica a taglio:cot(θ) Sin=2.500,cot(θ) Cen=2.500,cot(θ) Des=2.500
Comb Sin=2 Cen=2 Des=2

Sez	Td	VRd,f	VRdns	VRcd	VRsd	VRd	Tpl	Mr	Dx	Staffe	CS	CSs
	kg	kg	kg	kg	kg	kg	kg	kg*m	cm	cmq/m		
Sin	3287	0	--	10306	26676	10306	0	9148	49.8	14.07	3.1	--
Cen	2610	0	--	10306	19890	10306	--	--	--	10.72	3.9	--
Des	3265	0	--	10306	26676	10306	0	4086	49.8	14.07	3.2	--

Trave : 326 [306 , 307] Pilastrate [6076 , 6077]

Sez. R rinf.: By= 19.0 cm,Bz=47.0 cm,s. inf.=9.0 cm,s.lat.=6.0 cm,h lat.=27.0 cm L=422.5 cm Ln=422.5 cm

Criterio : CLS_TraviAlte_Esist - Verifica a flessione rcm=175 [kg/cmq],fym=4190 [kg/cmq], FC=1.20 qd=2, qf=1.5

::Verificato

Armatura rinforzo

X	Afinf	Afsup	Aflat
cm	cmq	cmq	cmq
ILN	7.63	--	15.27

X	Afinf	Afsup	Aflat
42.3	7.63	--	15.27
CAMP	7.63	--	15.27
380.3	7.63	--	15.27
FLN	7.63	--	15.27

X	M-	M+	ΔM-	ΔM+	Afs	Afi	Mr-	Mr+	C-	C+	CS	CSs
cm	kg*m	kg*m	kg*m	kg*m	cmq	cmq	kg*m	kg*m				
ILN	2165	3450	--	--	2.26	2.26	14084	25734	(5+6)-I-3	(3+4)-I-2	6.5	5.4
42.3	1153	3242	--	--	2.26	2.26	14084	25734	(5+6)-I-3	(3+4)-I-2	7.9	7.2
CAMP	--	2903	--	--	2.26	2.26	14084	25734	(5+6)-VI-1	(3+4)-I-2	8.9	11
380.3	3186	2180	--	--	2.26	2.26	14084	25734	(3+4)-I-2	(5+6)-I-3	4.4	5.1
FLN	4585	2000	--	--	2.26	2.26	14084	25734	(3+4)-I-2	(5+6)-I-3	3.1	3.9

X	x-	d-	x-/d-	x+	d+	x+/d+	Mr-	Mr+	C-	C+	Stato-	Stato+
cm	cm	cm		cm	cm		kg*m	kg*m				
ILN	9.2	56.0	0.165	26.7	53.0	0.504	14084	25734	(5+6)-I-3	(3+4)-I-2	Parz.	Parz.
42.3	9.2	56.0	0.165	26.7	53.0	0.504	14084	25734	(5+6)-I-3	(3+4)-I-2	Parz.	Parz.
CAMP	--	--	--	26.7	53.0	0.504	14084	25734	(5+6)-VI-1	(3+4)-I-2	--	Parz.
380.3	9.3	56.0	0.165	26.6	53.0	0.503	14084	25734	(3+4)-I-2	(5+6)-I-3	Parz.	Parz.
FLN	9.3	56.0	0.166	26.6	53.0	0.502	14084	25734	(3+4)-I-2	(5+6)-I-3	Parz.	Parz.

Verifica a taglio: $\cot(\theta) \sin=2.500, \cot(\theta) \text{Cen}=2.500, \cot(\theta) \text{Des}=2.500$

Comb $\sin=(5+6)-I-3 \text{Cen}=(3+4)-I-2 \text{Des}=(3+4)-I-2$

Sez	Td	VRd,f	VRdns	VRcd	VRsd	VRd	Tpl	Mr	Dx	Staffe	CS	CSs
	kg	kg	kg	kg	kg	kg	kg	kg*m	cm	cmq/m		
Sin	3021	0	--	18903	55671	18903	0	25734	42.3	14.07	6.3	9.5
Cen	3624	0	--	18903	41510	18903	--	--	--	10.72	5.2	9.2
Des	3937	0	--	18903	55671	18903	0	14084	42.3	14.07	4.8	9.0

Trave : 326 [308 , 305] Pilastrate [6116 , 6075]

Sez. R rinf.: $B_y=19.0 \text{ cm}, B_z=47.0 \text{ cm}, s. \text{ inf.}=9.0 \text{ cm}, s. \text{ lat.}=6.0 \text{ cm}, h \text{ lat.}=27.0 \text{ cm} \quad L=412.3 \text{ cm} \quad L_n=412.5 \text{ cm}$

Criterio : CLS_TraviAlte_Esist - Verifica a flessione $r_{cm}=175 \text{ [kg/cmq]}, f_{ym}=4190 \text{ [kg/cmq]}, FC=1.20 \text{ qd}=2, \text{ qf}=1.5$

:: **Verificato**

Armatura rinforzo

X	Afinf	Afsup	Aflat
cm	cmq	cmq	cmq
ILN	7.63	--	15.27
41.3	7.63	--	15.27
CAMP	7.63	--	15.27
371.3	7.63	--	15.27
FLN	7.63	--	15.27

X	M-	M+	ΔM-	ΔM+	Afs	Afi	Mr-	Mr+	C-	C+	CS	CSs
cm	kg*m	kg*m	kg*m	kg*m	cmq	cmq	kg*m	kg*m				
ILN	8259	6121	--	--	2.26	2.26	14084	25734	(5+6)-I-3	(3+4)-I-2	1.7	1.8
41.3	6239	5782	--	--	2.26	2.26	14084	25734	(5+6)-I-3	(3+4)-I-2	2.3	2.3
CAMP	4430	5233	--	--	2.26	2.26	14084	25734	(5+6)-I-3	(3+4)-I-2	3.2	3.0
371.3	4480	2380	--	--	2.26	2.26	14084	25734	(3+4)-I-2	(5+6)-I-3	3.1	3.8
FLN	6697	2520	--	--	2.26	2.26	14084	25734	(3+4)-I-2	(5+6)-I-3	2.1	2.6

X	x-	d-	x-/d-	x+	d+	x+/d+	Mr-	Mr+	C-	C+	Stato-	Stato+
cm	cm	cm		cm	cm		kg*m	kg*m				
ILN	9.0	56.0	0.161	26.9	53.0	0.508	14084	25734	(5+6)-I-3	(3+4)-I-2	Parz.	Parz.
41.3	9.3	56.0	0.166	26.9	53.0	0.507	14084	25734	(5+6)-I-3	(3+4)-I-2	Parz.	Parz.
CAMP	9.3	56.0	0.166	26.8	53.0	0.506	14084	25734	(5+6)-I-3	(3+4)-I-2	Parz.	Parz.
371.3	9.3	56.0	0.166	26.7	53.0	0.503	14084	25734	(3+4)-I-2	(5+6)-I-3	Parz.	Parz.
FLN	9.3	56.0	0.167	26.7	53.0	0.503	14084	25734	(3+4)-I-2	(5+6)-I-3	Parz.	Parz.

Verifica a taglio:cot(θ) Sin=2.500,cot(θ) Cen=2.500,cot(θ) Des=2.500

Comb Sin=(5+6)-I-3 Cen=(3+4)-I-2 Des=(3+4)-I-2

Sez	Td	VRd,f	VRdns	VRcd	VRsd	VRd	Tpl	Mr	Dx	Staffe	CS	CSs
	kg	kg	kg	kg	kg	kg	kg	kg*m	cm	cmq/m		
Sin	6097	0	--	18903	55671	18903	0	25734	41.3	14.07	3.1	4.4
Cen	6072	0	--	18903	41510	18903	--	--	--	10.72	3.1	4.4
Des	6573	0	--	18903	55671	18903	0	14084	41.3	14.07	2.9	4.3

Trave : 326 [305 , 306] Pilastrate [6075 , 6076]

Sez. R rinf.: By= 19.0 cm,Bz=47.0 cm,s. inf.=9.0 cm,s.lat.=6.0 cm,h lat.=27.0 cm L=215.0 cm Ln=215.0 cm

Criterio : CLS_TraviAlte_Esist - Verifica a flessione rcm=175 [kg/cmq],fym=4190 [kg/cmq], FC=1.20 qd=2, qf=1.5

::Verificato

Armatura rinforzo

X	Afinf	Afsup	Aflat
cm	cmq	cmq	cmq
ILN	7.63	--	15.27
21.5	7.63	--	15.27
CAMP	7.63	--	15.27
193.5	7.63	--	15.27
FLN	7.63	--	15.27

X	M-	M+	ΔM-	ΔM+	Afs	Afi	Mr-	Mr+	C-	C+	CS	CSs
cm	kg*m	kg*m	kg*m	kg*m	cmq	cmq	kg*m	kg*m				
ILN	3599	--	--	--	2.26	2.26	14084	25734	2	(5+6)-VIII-1	3.9	13
21.5	2637	--	--	--	2.26	2.26	14084	25734	2	(5+6)-IV-1	5.3	17
CAMP	1540	2090	--	--	2.26	2.26	14084	25734	(5+6)-IV-4	(3+4)-I-4	9.1	25
193.5	55	2397	--	--	2.26	2.26	14084	25734	(5+6)-I-1	(3+4)-I-4	11	14
FLN	102	2650	--	--	2.26	2.26	14084	25734	(5+6)-I-1	(3+4)-I-4	9.7	12

X	x-	d-	x-/d-	x+	d+	x+/d+	Mr-	Mr+	C-	C+	Stato-	Stato+
cm	cm	cm		cm	cm		kg*m	kg*m				
ILN	9.3	56.0	0.165	--	--	--	14084	25734	2	(5+6)-VIII-1	Parz.	--
21.5	9.2	56.0	0.165	--	--	--	14084	25734	2	(5+6)-IV-1	Parz.	--
CAMP	9.2	56.0	0.165	26.6	53.0	0.503	14084	25734	(5+6)-IV-4	(3+4)-I-4	Parz.	Parz.
193.5	9.2	56.0	0.164	26.7	53.0	0.503	14084	25734	(5+6)-I-1	(3+4)-I-4	Parz.	Parz.
FLN	9.2	56.0	0.164	26.7	53.0	0.503	14084	25734	(5+6)-I-1	(3+4)-I-4	Parz.	Parz.

Verifica a taglio:cot(θ) Sin=2.500,cot(θ) Cen=2.500,cot(θ) Des=2.500

Comb Sin=2 Cen=2 Des=(3+4)-VII-4

Sez	Td	VRd,f	VRdns	VRcd	VRsd	VRd	Tpl	Mr	Dx	Staffe	CS	CSs
	kg	kg	kg	kg	kg	kg	kg	kg*m	cm	cmq/m		
Sin	4662	0	--	18903	55671	18903	0	25734	21.5	14.07	4.1	--
Cen	3903	0	--	18903	41510	18903	--	--	--	10.72	4.8	--
Des	1345	0	--	18903	55671	18903	0	14084	21.5	14.07	14	21

Trave : 327 [366 , 321] Pilastrate [6088 , 6089]

Sez. R rinf.: By= 19.0 cm,Bz=27.0 cm,s. inf.=10.0 cm,s.lat.=6.0 cm,h lat.=7.0 cm L=450.9 cm Ln=450.9 cm

Criterio : CLS_TraviAlte_Esist - Verifica a flessione rcm=175 [kg/cmq],fym=4190 [kg/cmq], FC=1.20 qd=2, qf=1.5

::Verificato

Armatura rinforzo

X	Afinf	Afsup	Aflat
cm	cmq	cmq	cmq
ILN	7.63	--	15.27
45.1	7.63	--	15.27
CAMP	7.63	--	15.27
405.8	7.63	--	15.27
FLN	7.63	--	15.27

X	M-	M+	ΔM-	ΔM+	Afs	Afi	Mr-	Mr+	C-	C+	CS	CSs
cm	kg*m	kg*m	kg*m	kg*m	cmq	cmq	kg*m	kg*m				
ILN	1981	1065	--	--	2.26	2.26	6986	11754	(3+4)-VIII-3	(5+6)-VIII-2	3.5	4.4
45.1	1282	1111	--	--	2.26	2.26	6986	11754	(3+4)-VIII-3	(5+6)-VIII-2	5.5	5.9
CAMP	1152	684	--	--	2.26	2.26	6986	11754	(3+4)-VIII-2	2	6.1	7.6
405.8	1897	522	--	--	2.26	2.26	6986	11754	(3+4)-VIII-2	(5+6)-VIII-3	3.7	5.3
FLN	2747	328	--	--	2.26	2.26	6986	11754	(3+4)-VIII-2	(5+6)-VIII-3	2.5	3.9

X	x-	d-	x-/d-	x+	d+	x+/d+	Mr-	Mr+	C-	C+	Stato-	Stato+
cm	cm	cm		cm	cm		kg*m	kg*m				
ILN	6.3	37.0	0.170	20.6	34.0	0.605	6986	11754	(3+4)-VIII-3	(5+6)-VIII-2	Parz.	Parz.
45.1	6.3	37.0	0.169	20.6	34.0	0.605	6986	11754	(3+4)-VIII-3	(5+6)-VIII-2	Parz.	Parz.
CAMP	6.3	37.0	0.169	20.5	34.0	0.604	6986	11754	(3+4)-VIII-2	2	Parz.	Parz.
405.8	6.3	37.0	0.170	20.5	34.0	0.603	6986	11754	(3+4)-VIII-2	(5+6)-VIII-3	Parz.	Parz.
FLN	6.3	37.0	0.170	20.5	34.0	0.603	6986	11754	(3+4)-VIII-2	(5+6)-VIII-3	Parz.	Parz.

Verifica a taglio: cot(θ) Sin=2.500, cot(θ) Cen=2.500, cot(θ) Des=2.500

Comb Sin=(3+4)-VIII-3 Cen=(3+4)-VIII-2 Des=(3+4)-VIII-2

Sez	Td	VRd,f	VRdns	VRcd	VRsd	VRd	Tpl	Mr	Dx	Staffe	CS	CSs
	kg	kg	kg	kg	kg	kg	kg	kg*m	cm	cmq/m		
Sin	1887	0	--	11026	32475	11026	0	11754	45.1	14.07	5.8	12
Cen	1987	0	--	11026	24214	11026	--	--	--	10.72	5.5	11
Des	2209	0	--	11026	32475	11026	0	6986	45.1	14.07	5.0	11

Trave : 328 [317 , 318] Pilastrate [6092 , 6093]

Sez. R rinf.: By= 24.0 cm, Bz=47.0 cm, s. inf.=8.0 cm, s.lat.=6.0 cm, h lat.=27.0 cm L=115.0 cm Ln=115.0 cm

Criterio : CLS_TraviAlte_Esist - Verifica a flessione rcm=175 [kg/cmq], fym=4190 [kg/cmq], FC=1.20 qd=2, qf=1.5

::Verificato

Armatura rinforzo

X	Afinf	Afsup	Aflat
cm	cmq	cmq	cmq
ILN	7.63	--	15.27
11.5	7.63	--	15.27
CAMP	7.63	--	15.27
103.5	7.63	--	15.27
FLN	7.63	--	15.27

X	M-	M+	ΔM-	ΔM+	Afs	Afi	Mr-	Mr+	C-	C+	CS	CSs
cm	kg*m	kg*m	kg*m	kg*m	cmq	cmq	kg*m	kg*m				
ILN	2396	2524	--	--	2.26	2.26	13706	26877	(5+6)-III-4	(3+4)-III-1	5.7	5.7
11.5	2345	2169	--	--	2.26	2.26	13706	26877	(5+6)-III-4	(3+4)-III-1	5.8	6.1
CAMP	2545	1815	--	--	2.26	2.26	13706	26877	(3+4)-I-3	(3+4)-I-1	5.4	10
103.5	2687	--	--	--	2.26	2.26	13706	26877	(3+4)-II-3	(5+6)-II-2	5.1	11
FLN	2982	--	--	--	2.26	2.26	13706	26877	(3+4)-II-3	(5+6)-II-2	4.6	10

X	x-	d-	x-/d-	x+	d+	x+/d+	Mr-	Mr+	C-	C+	Stato-	Stato+
cm	cm	cm		cm	cm		kg*m	kg*m				
ILN	8.7	55.0	0.158	25.2	52.0	0.484	13706	26877	(5+6)-III-4	(3+4)-III-1	Parz.	Parz.
11.5	8.7	55.0	0.158	25.1	52.0	0.484	13706	26877	(5+6)-III-4	(3+4)-III-1	Parz.	Parz.
CAMP	8.7	55.0	0.158	25.1	52.0	0.483	13706	26877	(3+4)-I-3	(3+4)-I-1	Parz.	Parz.
103.5	8.7	55.0	0.158	--	--	--	13706	26877	(3+4)-II-3	(5+6)-II-2	Parz.	--
FLN	8.7	55.0	0.158	--	--	--	13706	26877	(3+4)-II-3	(5+6)-II-2	Parz.	--

Verifica a taglio: cot(θ) Sin=2.500, cot(θ) Cen=2.500, cot(θ) Des=2.500

Comb Sin=(3+4)-I-1 Cen=(3+4)-I-1 Des=(3+4)-I-1

Sez	Td	VRd,f	VRdns	VRcd	VRsd	VRd	Tpl	Mr	Dx	Staffe	CS	CSs
-----	----	-------	-------	------	------	-----	-----	----	----	--------	----	-----

Sez	Td	VRd,f	VRdns	VRcd	VRsd	VRd	Tpl	Mr	Dx	Staffe	CS	CSs
	kg	kg	kg	kg	kg	kg	kg	kg*m	cm	cmq/m		
Sin	3791	0	--	21457	55671	21457	0	26877	11.5	14.07	5.7	8.5
Cen	4235	0	--	21457	41510	21457	--	--	--	10.72	5.1	8.3
Des	4290	0	--	21457	55671	21457	0	13706	11.5	14.07	5.0	8.3

Trave : 328 [318 , 319] Pilastrate [6093 , 6101]

Sez. R rinf.: By= 24.0 cm,Bz=47.0 cm,s. inf.=8.0 cm,s.lat.=6.0 cm,h lat.=27.0 cm L=518.0 cm Ln=518.0 cm

Criterio : CLS_TraviAlte_Esist - Verifica a flessione rcm=175 [kg/cmq],fym=4190 [kg/cmq], FC=1.20 qd=2, qf=1.5

::Verificato

Armatura rinforzo

X	Afinf	Afsup	Aflat
cm	cmq	cmq	cmq
ILN	7.63	--	15.27
51.8	7.63	--	15.27
CAMP	7.63	--	15.27
466.2	7.63	--	15.27
FLN	7.63	--	15.27

X	M-	M+	ΔM-	ΔM+	Afs	Afi	Mr-	Mr+	C-	C+	CS	CSs
cm	kg*m	kg*m	kg*m	kg*m	cmq	cmq	kg*m	kg*m				
ILN	6199	1738	--	--	2.26	2.26	13706	26877	(3+4)-I-3	(5+6)-I-2	2.2	2.9
51.8	4008	2341	--	--	2.26	2.26	13706	26877	(3+4)-I-3	(5+6)-I-2	3.4	4.1
CAMP	--	3274	--	--	2.26	2.26	13706	26877	(3+4)-II-1	(5+6)-I-3	8.2	8.4
466.2	3219	3150	--	--	2.26	2.26	13706	26877	(3+4)-I-2	(5+6)-I-3	4.3	4.3
FLN	5208	2744	--	--	2.26	2.26	13706	26877	(5+6)-I-2	(3+4)-I-3	2.6	3.1

X	x-	d-	x-/d-	x+	d+	x+/d+	Mr-	Mr+	C-	C+	Stato-	Stato+
cm	cm	cm		cm	cm		kg*m	kg*m				
ILN	8.7	55.0	0.159	25.1	52.0	0.483	13706	26877	(3+4)-I-3	(5+6)-I-2	Parz.	Parz.
51.8	8.7	55.0	0.158	25.2	52.0	0.484	13706	26877	(3+4)-I-3	(5+6)-I-2	Parz.	Parz.
CAMP	--	--	--	25.2	52.0	0.485	13706	26877	(3+4)-II-1	(5+6)-I-3	--	Parz.
466.2	8.7	55.0	0.158	25.2	52.0	0.485	13706	26877	(3+4)-I-2	(5+6)-I-3	Parz.	Parz.
FLN	8.7	55.0	0.159	25.2	52.0	0.484	13706	26877	(5+6)-I-2	(3+4)-I-3	Parz.	Parz.

Verifica a taglio:cot(θ) Sin=2.500,cot(θ) Cen=2.500,cot(θ) Des=2.500

Comb Sin=(3+4)-I-3 Cen=(5+6)-I-2 Des=(5+6)-I-2

Sez	Td	VRd,f	VRdns	VRcd	VRsd	VRd	Tpl	Mr	Dx	Staffe	CS	CSs
	kg	kg	kg	kg	kg	kg	kg	kg*m	cm	cmq/m		
Sin	5016	0	--	21457	55671	21457	0	26877	51.8	14.07	4.3	9.1
Cen	4074	0	--	21457	41510	21457	--	--	--	10.72	5.3	9.5
Des	4631	0	--	21457	55671	21457	0	13706	51.8	14.07	4.6	9.3

Trave : 329 [316 , 302] Pilastrate [6091 , 6097]

Sez. R rinf.: By= 24.0 cm,Bz=47.0 cm,s. inf.=8.0 cm,s.lat.=6.0 cm,h lat.=27.0 cm L=515.0 cm Ln=515.0 cm

Criterio : CLS_TraviAlte_Esist - Verifica a flessione rcm=175 [kg/cmq],fym=4190 [kg/cmq], FC=1.20 qd=2, qf=1.5

::Verificato

Armatura rinforzo

X	Afinf	Afsup	Aflat
cm	cmq	cmq	cmq
ILN	11.40	--	22.81
51.5	11.40	--	22.81
CAMP	11.40	--	22.81
463.5	11.40	--	22.81
FLN	11.40	--	22.81

X	M-	M+	ΔM-	ΔM+	Afs	Afi	Mr-	Mr+	C-	C+	CS	CSs
cm	kg*m	kg*m	kg*m	kg*m	cmq	cmq	kg*m	kg*m				

X	M-	M+	ΔM-	ΔM+	Afs	Afi	Mr-	Mr+	C-	C+	CS	CSs
ILN	8542	2190	--	--	2.26	2.26	17976	33665	(5+6)-II-3	(3+4)-II-2	2.1	2.8
51.5	4485	3960	--	--	2.26	2.26	17976	33665	(5+6)-II-3	(3+4)-II-2	4.0	4.3
CAMP	--	6769	--	--	2.26	2.26	17976	33665	(5+6)-III-4	2	5.0	5.1
463.5	7012	2879	--	--	2.26	2.26	17976	33665	(3+4)-II-2	(5+6)-II-3	2.6	3.3
FLN	11520	658	--	--	2.26	2.26	17976	33665	(3+4)-II-2	(5+6)-II-3	1.6	2.1

X	x-	d-	x-/d-	x+	d+	x+/d+	Mr-	Mr+	C-	C+	Stato-	Stato+
cm	cm	cm		cm	cm		kg*m	kg*m				
ILN	9.3	55.0	0.169	27.6	52.0	0.530	17976	33665	(5+6)-II-3	(3+4)-II-2	Parz.	Parz.
51.5	9.2	55.0	0.168	27.7	52.0	0.532	17976	33665	(5+6)-II-3	(3+4)-II-2	Parz.	Parz.
CAMP	--	--	--	27.8	52.0	0.535	17976	33665	(5+6)-III-4	2	--	Parz.
463.5	9.3	55.0	0.169	27.6	52.0	0.531	17976	33665	(3+4)-II-2	(5+6)-II-3	Parz.	Parz.
FLN	8.9	55.0	0.161	27.5	52.0	0.528	17976	33665	(3+4)-II-2	(5+6)-II-3	Parz.	Parz.

Verifica a taglio: $\cot(\theta) \sin=2.500, \cot(\theta) \text{Cen}=2.500, \cot(\theta) \text{Des}=2.500$

Comb Sin=2 Cen=(3+4)-II-2 Des=2

Sez	Td	VRd,f	VRdns	VRcd	VRsd	VRd	Tpl	Mr	Dx	Staffe	CS	CSs
	kg	kg	kg	kg	kg	kg	kg	kg*m	cm	cmq/m		
Sin	9596	0	--	21457	55671	21457	0	33665	51.5	14.07	2.2	--
Cen	7447	0	--	21457	41510	21457	--	--	--	10.72	2.9	5.8
Des	11167	0	--	21457	55671	21457	0	17976	51.5	14.07	1.9	--

Trave : 329 [317 , 316] Pilastrate [6092 , 6091]

Sez. R rinf.: $B_y=24.0 \text{ cm}, B_z=47.0 \text{ cm}, s. \text{ inf.}=8.0 \text{ cm}, s. \text{ lat.}=6.0 \text{ cm}, h \text{ lat.}=27.0 \text{ cm} \quad L=210.1 \text{ cm} \quad L_n=210.1 \text{ cm}$

Criterio : CLS_TraviAlte_Esist - Verifica a flessione $r_{cm}=175 \text{ [kg/cmq]}, f_{ym}=4190 \text{ [kg/cmq]}, FC=1.20 \text{ qd}=2, \text{ qf}=1.5$

::Verificato

Armatura rinforzo

X	Afinf	Afsup	Aflat
cm	cmq	cmq	cmq
ILN	7.63	--	15.27
21.0	7.63	--	15.27
CAMP	7.63	--	15.27
189.1	7.63	--	15.27
FLN	7.63	--	15.27

X	M-	M+	ΔM-	ΔM+	Afs	Afi	Mr-	Mr+	C-	C+	CS	CSs
cm	kg*m	kg*m	kg*m	kg*m	cmq	cmq	kg*m	kg*m				
ILN	5996	2106	--	--	2.26	2.26	13706	26877	(3+4)-II-1	(5+6)-II-4	2.3	3.0
21.0	4732	2024	--	--	2.26	2.26	13706	26877	(3+4)-II-1	(5+6)-II-4	2.9	3.7
CAMP	3552	1858	--	--	2.26	2.26	13706	26877	(3+4)-II-1	(5+6)-II-4	3.9	4.8
189.1	1708	2391	--	--	2.26	2.26	13706	26877	(5+6)-II-4	(3+4)-II-1	8.0	7.6
FLN	2549	2898	--	--	2.26	2.26	13706	26877	(5+6)-II-4	(3+4)-II-1	5.4	5.5

X	x-	d-	x-/d-	x+	d+	x+/d+	Mr-	Mr+	C-	C+	Stato-	Stato+
cm	cm	cm		cm	cm		kg*m	kg*m				
ILN	8.7	55.0	0.159	25.1	52.0	0.483	13706	26877	(3+4)-II-1	(5+6)-II-4	Parz.	Parz.
21.0	8.7	55.0	0.158	25.1	52.0	0.483	13706	26877	(3+4)-II-1	(5+6)-II-4	Parz.	Parz.
CAMP	8.7	55.0	0.158	25.1	52.0	0.483	13706	26877	(3+4)-II-1	(5+6)-II-4	Parz.	Parz.
189.1	8.7	55.0	0.157	25.2	52.0	0.484	13706	26877	(5+6)-II-4	(3+4)-II-1	Parz.	Parz.
FLN	8.7	55.0	0.158	25.2	52.0	0.484	13706	26877	(5+6)-II-4	(3+4)-II-1	Parz.	Parz.

Verifica a taglio: $\cot(\theta) \sin=2.500, \cot(\theta) \text{Cen}=2.500, \cot(\theta) \text{Des}=2.500$

Comb Sin=(3+4)-II-1 Cen=(3+4)-II-1 Des=(5+6)-II-4

Sez	Td	VRd,f	VRdns	VRcd	VRsd	VRd	Tpl	Mr	Dx	Staffe	CS	CSs
	kg	kg	kg	kg	kg	kg	kg	kg*m	cm	cmq/m		
Sin	7246	0	--	21457	55671	21457	0	26877	21.0	14.07	3.0	4.5
Cen	6443	0	--	21457	41510	21457	--	--	--	10.72	3.3	4.7

Sez	Td	VRd,f	VRdns	VRcd	VRsd	VRd	Tpl	Mr	Dx	Staffe	CS	CSs
Des	5225	0	--	21457	55671	21457	0	13706	21.0	14.07	4.1	5.0

Trave : 330 [324 , 325] Pilastrate [6072 , 6083]

Sez. R rinf.: By= 19.0 cm, Bz=47.0 cm, s. inf.=9.0 cm, s.lat.=6.0 cm, h lat.=27.0 cm L=506.0 cm Ln=506.0 cm

Criterio : CLS_TraviAlte_Esist - Verifica a flessione rcm=175 [kg/cm²], fym=4190 [kg/cm²], FC=1.20 qd=2, qf=1.5

::Verificato

Armatura rinforzo

X	Afinf	Afsup	Aflat
cm	cmq	cmq	cmq
ILN	7.63	--	15.27
50.6	7.63	--	15.27
CAMP	7.63	--	15.27
455.4	7.63	--	15.27
FLN	7.63	--	15.27

X	M-	M+	ΔM-	ΔM+	Afs	Afi	Mr-	Mr+	C-	C+	CS	CSs
cm	kg*m	kg*m	kg*m	kg*m	cmq	cmq	kg*m	kg*m				
ILN	3829	1283	--	--	2.26	2.26	14084	25734	(3+4)-III-3	(5+6)-III-2	3.7	5.1
50.6	2550	1639	--	--	2.26	2.26	14084	25734	(3+4)-III-3	(5+6)-III-2	5.5	6.6
CAMP	--	2376	--	--	2.26	2.26	14084	25734	(5+6)-VIII-1	(3+4)-VII-4	11	12
455.4	1285	2438	--	--	2.26	2.26	14084	25734	(5+6)-VII-1	(3+4)-VII-4	11	8.0
FLN	2318	2352	--	--	2.26	2.26	14084	25734	(5+6)-VII-1	(3+4)-VII-4	6.1	6.2

X	x-	d-	x-/d-	x+	d+	x+/d+	Mr-	Mr+	C-	C+	Stato-	Stato+
cm	cm	cm		cm	cm		kg*m	kg*m				
ILN	9.3	56.0	0.166	26.6	53.0	0.502	14084	25734	(3+4)-III-3	(5+6)-III-2	Parz.	Parz.
50.6	9.2	56.0	0.165	26.6	53.0	0.502	14084	25734	(3+4)-III-3	(5+6)-III-2	Parz.	Parz.
CAMP	--	--	--	26.7	53.0	0.503	14084	25734	(5+6)-VIII-1	(3+4)-VII-4	--	Parz.
455.4	9.2	56.0	0.165	26.7	53.0	0.503	14084	25734	(5+6)-VII-1	(3+4)-VII-4	Parz.	Parz.
FLN	9.2	56.0	0.165	26.7	53.0	0.503	14084	25734	(5+6)-VII-1	(3+4)-VII-4	Parz.	Parz.

Verifica a taglio: cot(θ) Sin=2.500, cot(θ) Cen=2.500, cot(θ) Des=2.500

Comb Sin=(3+4)-VII-3 Cen=(3+4)-VII-3 Des=(5+6)-VII-2

Sez	Td	VRd,f	VRdns	VRcd	VRsd	VRd	Tpl	Mr	Dx	Staffe	CS	CSs
	kg	kg	kg	kg	kg	kg	kg	kg*m	cm	cmq/m		
Sin	3027	0	--	18903	55671	18903	0	25734	50.6	14.07	6.2	14
Cen	2422	0	--	18903	41510	18903	--	--	--	10.72	7.8	14
Des	2518	0	--	18903	55671	18903	0	14084	50.6	14.07	7.5	14

Trave : 331 [322 , 349] Pilastrate [6082 , -]

Sez. R rinf.: By= 19.0 cm, Bz=47.0 cm, s. inf.=9.0 cm, s.lat.=6.0 cm, h lat.=27.0 cm L=389.1 cm Ln=389.1 cm

Criterio : CLS_TraviAlte_Esist - Verifica a flessione rcm=175 [kg/cm²], fym=4190 [kg/cm²], FC=1.20 qd=2, qf=1.5

::Verificato

Armatura rinforzo

X	Afinf	Afsup	Aflat
cm	cmq	cmq	cmq
ILN	7.63	--	15.27
38.9	7.63	--	15.27
CAMP	7.63	--	15.27
350.2	7.63	--	15.27
FLN	7.63	--	15.27

X	M-	M+	ΔM-	ΔM+	Afs	Afi	Mr-	Mr+	C-	C+	CS	CSs
cm	kg*m	kg*m	kg*m	kg*m	cmq	cmq	kg*m	kg*m				
ILN	8801	399	--	--	2.26	2.26	14084	25734	(3+4)-IV-3	(5+6)-IV-2	1.6	2.2
38.9	6052	1809	--	--	2.26	2.26	14084	25734	(3+4)-IV-3	(5+6)-IV-2	2.3	3.1
CAMP	3694	3688	--	--	2.26	2.26	14084	25734	(3+4)-IV-3		2	3.8

X	M-	M+	$\Delta M-$	$\Delta M+$	Afs	Afi	Mr-	Mr+	C-	C+	CS	CSs
350.2	1074	1794	--	--	2.26	2.26	14084	25734	(5+6)-IV-4	(3+4)-IV-1	13	10
FLN	3202	1003	--	--	2.26	2.26	14084	25734	(5+6)-IV-4	(3+4)-IV-1	4.4	6.4

X	x-	d-	x-/d-	x+	d+	x+/d+	Mr-	Mr+	C-	C+	Stato-	Stato+
cm	cm	cm		cm	cm		kg*m	kg*m				
ILN	8.9	56.0	0.159	26.5	53.0	0.501	14084	25734	(3+4)-IV-3	(5+6)-IV-2	Parz.	Parz.
38.9	9.3	56.0	0.166	26.6	53.0	0.502	14084	25734	(3+4)-IV-3	(5+6)-IV-2	Parz.	Parz.
CAMP	9.3	56.0	0.166	26.7	53.0	0.505	14084	25734	(3+4)-IV-3	2	Parz.	Parz.
350.2	9.2	56.0	0.165	26.6	53.0	0.502	14084	25734	(5+6)-IV-4	(3+4)-IV-1	Parz.	Parz.
FLN	9.3	56.0	0.165	26.6	53.0	0.501	14084	25734	(5+6)-IV-4	(3+4)-IV-1	Parz.	Parz.

Verifica a taglio: $\cot(\theta)$ Sin=2.500, $\cot(\theta)$ Cen=2.500, $\cot(\theta)$ Des=2.500

Comb Sin=(3+4)-IV-3 Des=(5+6)-IV-2

Sez	Td	VRd,f	VRdns	VRcd	VRsd	VRd	Tpl	Mr	Dx	Staffe	CS	CSs
	kg	kg	kg	kg	kg	kg	kg	kg*m	cm	cmq/m		
Sin	8958	0	--	18903	55671	18903	0	25734	38.9	14.07	2.1	--
Cen	6115	0	--	18903	41510	18903	--	--	--	10.72	3.1	6.7
Des	6541	0	--	18903	55671	18903	0	14084	38.9	14.07	2.9	6.5

Trave : 401 [364 , 365] Pilastrate [6125 , 6123]

Sez. R rinf.: $B_y = 24.0$ cm, $B_z = 22.0$ cm, s. inf.=8.0 cm, s.lat.=6.0 cm, h lat.=2.0 cm $L=498.0$ cm $L_n=498.0$ cm

Criterio : CLS_TraviAlte_Esist - Verifica a flessione $r_{cm}=175$ [kg/cmq], $f_{ym}=4190$ [kg/cmq], $FC=1.20$ $q_d=2$, $q_f=1.5$

::Verificato

Armatura rinforzo

X	Afinf	Afsup	Aflat
cm	cmq	cmq	cmq
ILN	7.63	--	15.27
49.8	7.63	--	15.27
CAMP	7.63	--	15.27
448.2	7.63	--	15.27
FLN	7.63	--	15.27

X	M-	M+	$\Delta M-$	$\Delta M+$	Afs	Afi	Mr-	Mr+	C-	C+	CS	CSs
cm	kg*m	kg*m	kg*m	kg*m	cmq	cmq	kg*m	kg*m				
ILN	2489	354	--	--	2.26	2.26	4086	9148	(3+4)-I-4	(5+6)-I-1	1.6	2.1
49.8	1619	656	--	--	2.26	2.26	4086	9148	(3+4)-I-4	(5+6)-I-1	2.5	3.2
CAMP	907	807	--	--	2.26	2.26	4086	9148	(3+4)-I-1	2	4.5	4.7
448.2	1654	621	--	--	2.26	2.26	4086	9148	(3+4)-I-1	(5+6)-I-4	2.5	3.1
FLN	2533	311	--	--	2.26	2.26	4086	9148	(5+6)-I-1	(3+4)-I-4	1.6	2.1

X	x-	d-	x-/d-	x+	d+	x+/d+	Mr-	Mr+	C-	C+	Stato-	Stato+
cm	cm	cm		cm	cm		kg*m	kg*m				
ILN	4.3	30.0	0.145	17.1	27.0	0.632	4086	9148	(3+4)-I-4	(5+6)-I-1	Parz.	Parz.
49.8	4.7	30.0	0.157	17.1	27.0	0.633	4086	9148	(3+4)-I-4	(5+6)-I-1	Parz.	Parz.
CAMP	4.7	30.0	0.156	17.1	27.0	0.634	4086	9148	(3+4)-I-1	2	Parz.	Parz.
448.2	4.7	30.0	0.157	17.1	27.0	0.633	4086	9148	(3+4)-I-1	(5+6)-I-4	Parz.	Parz.
FLN	4.3	30.0	0.142	17.1	27.0	0.632	4086	9148	(5+6)-I-1	(3+4)-I-4	Parz.	Parz.

Verifica a taglio: $\cot(\theta)$ Sin=2.500, $\cot(\theta)$ Cen=2.500, $\cot(\theta)$ Des=2.500

Comb Sin=(3+4)-I-4 Cen=(5+6)-I-1 Des=(5+6)-I-1

Sez	Td	VRd,f	VRdns	VRcd	VRsd	VRd	Tpl	Mr	Dx	Staffe	CS	CSs
	kg	kg	kg	kg	kg	kg	kg	kg*m	cm	cmq/m		
Sin	2070	0	--	10307	26676	10307	0	9148	49.8	14.07	5.0	12
Cen	1824	0	--	10307	19890	10307	--	--	--	10.72	5.7	12
Des	2087	0	--	10307	26676	10307	0	4086	49.8	14.07	4.9	12

Trave : 402 [434 , 433] Pilastrate [6087 , 6085]

Sez. R rinf.: $B_y=19.0\text{ cm}, B_z=127.0\text{ cm}, s.\text{ inf.}=8.0\text{ cm}, s.\text{ lat.}=6.0\text{ cm}, h.\text{ lat.}=107.0\text{ cm}$ $L=543.5\text{ cm}$ $L_n=543.5\text{ cm}$

Criterio : CLS_TraviAlte_Esist - Verifica a flessione $r_{cm}=175\text{ [kg/cmq]}, f_{ym}=4190\text{ [kg/cmq]}, FC=1.20$ $q_d=2, q_f=1.5$

::Verificato

Armatura rinforzo

X	Afinf	Afsup	Aflat
cm	cmq	cmq	cmq
ILN	7.63	--	15.27
54.4	7.63	--	15.27
CAMP	7.63	--	15.27
489.2	7.63	--	15.27
FLN	7.63	--	15.27

X	M-	M+	$\Delta M-$	$\Delta M+$	Afs	Afi	Mr-	Mr+	C-	C+	CS	CSs
cm	kg*m	kg*m	kg*m	kg*m	cmq	cmq	kg*m	kg*m				
ILN	8005	279	--	--	2.26	2.26	43843	80138	(5+6)-VIII-3	(3+4)-VIII-2	5.5	10
54.4	5511	1798	--	--	2.26	2.26	43843	80138	(5+6)-VIII-3	(3+4)-VIII-2	8.0	12
CAMP	3444	4403	--	--	2.26	2.26	43843	80138	(5+6)-VIII-3	(3+4)-V-2	13	14
489.2	3006	3041	--	--	2.26	2.26	43843	80138	(3+4)-V-3	(5+6)-V-2	15	15
FLN	4934	1895	--	--	2.26	2.26	43843	80138	(3+4)-V-3	(5+6)-V-2	8.9	13

X	x-	d-	x-/d-	x+	d+	x+/d+	Mr-	Mr+	C-	C+	Stato-	Stato+
cm	cm	cm		cm	cm		kg*m	kg*m				
ILN	19.0	135.0	0.141	42.8	132.0	0.324	43843	80138	(5+6)-VIII-3	(3+4)-VIII-2	Parz.	Parz.
54.4	19.0	135.0	0.141	42.8	132.0	0.324	43843	80138	(5+6)-VIII-3	(3+4)-VIII-2	Parz.	Parz.
CAMP	19.0	135.0	0.141	42.8	132.0	0.325	43843	80138	(5+6)-VIII-3	(3+4)-V-2	Parz.	Parz.
489.2	19.0	135.0	0.141	42.8	132.0	0.324	43843	80138	(3+4)-V-3	(5+6)-V-2	Parz.	Parz.
FLN	19.0	135.0	0.141	42.8	132.0	0.324	43843	80138	(3+4)-V-3	(5+6)-V-2	Parz.	Parz.

Verifica a taglio: $\cot(\theta) \text{ Sin}=2.500, \cot(\theta) \text{ Cen}=2.500, \cot(\theta) \text{ Des}=2.500$

Comb Sin=(5+6)-VIII-1 Cen=(5+6)-VIII-1 Des=2

Sez	Td	VRd,f	VRdns	VRcd	VRsd	VRd	Tpl	Mr	Dx	Staffe	CS	CSs
	kg	kg	kg	kg	kg	kg	kg	kg*m	cm	cmq/m		
Sin	5361	0	--	50407	148457	50407	0	80138	54.4	14.07	9.4	37
Cen	3911	0	--	50407	110692	50407	--	--	--	10.72	13	39
Des	4625	0	--	50407	148457	50407	0	43843	54.4	14.07	11	--

Trave : 402 [434 , 435] Pilastrate [6087 , 6071]

Sez. R rinf.: $B_y=19.0\text{ cm}, B_z=127.0\text{ cm}, s.\text{ inf.}=8.0\text{ cm}, s.\text{ lat.}=6.0\text{ cm}, h.\text{ lat.}=107.0\text{ cm}$ $L=538.0\text{ cm}$ $L_n=538.0\text{ cm}$

Criterio : CLS_TraviAlte_Esist - Verifica a flessione $r_{cm}=175\text{ [kg/cmq]}, f_{ym}=4190\text{ [kg/cmq]}, FC=1.20$ $q_d=2, q_f=1.5$

::Verificato

Armatura rinforzo

X	Afinf	Afsup	Aflat
cm	cmq	cmq	cmq
ILN	7.63	--	15.27
53.8	7.63	--	15.27
CAMP	7.63	--	15.27
484.2	7.63	--	15.27
FLN	7.63	--	15.27

X	M-	M+	$\Delta M-$	$\Delta M+$	Afs	Afi	Mr-	Mr+	C-	C+	CS	CSs
cm	kg*m	kg*m	kg*m	kg*m	cmq	cmq	kg*m	kg*m				
ILN	9853	--	--	--	2.26	2.26	43843	80138	(5+6)-VIII-3	(3+4)-VIII-2	4.4	8.3
53.8	5753	1784	--	--	2.26	2.26	43843	80138	(5+6)-IV-3	(3+4)-IV-2	7.6	12
CAMP	--	13103	--	--	2.26	2.26	43843	80138	(5+6)-VII-1	(3+4)-V-3	6.1	9.8
484.2	4190	13666	--	--	2.26	2.26	43843	80138	(5+6)-V-2	(3+4)-V-3	5.9	5.6
FLN	6923	13750	--	--	2.26	2.26	43843	80138	(5+6)-V-2	(3+4)-V-3	5.8	4.7

X	x-	d-	x-/d-	x+	d+	x+/d+	Mr-	Mr+	C-	C+	Stato-	Stato+
cm	cm	cm		cm	cm		kg*m	kg*m				
ILN	19.1	135.0	0.141	--	--	--	43843	80138	(5+6)-VIII-3	(3+4)-VIII-2	Parz.	--
53.8	19.0	135.0	0.141	42.8	132.0	0.324	43843	80138	(5+6)-IV-3	(3+4)-IV-2	Parz.	Parz.
CAMP	--	--	--	43.0	132.0	0.326	43843	80138	(5+6)-VII-1	(3+4)-V-3	--	Parz.
484.2	19.0	135.0	0.141	43.0	132.0	0.326	43843	80138	(5+6)-V-2	(3+4)-V-3	Parz.	Parz.
FLN	19.0	135.0	0.141	43.0	132.0	0.326	43843	80138	(5+6)-V-2	(3+4)-V-3	Parz.	Parz.

Verifica a taglio: $\cot(\theta) \text{ Sin}=2.500, \cot(\theta) \text{ Cen}=2.500, \cot(\theta) \text{ Des}=2.500$

Comb Sin=(3+4)-V-3 Cen=(3+4)-V-3 Des=(5+6)-V-2

Sez	Td	VRd,f	VRdns	VRcd	VRsd	VRd	Tpl	Mr	Dx	Staffe	CS	CSs
	kg	kg	kg	kg	kg	kg	kg	kg*m	cm	cmq/m		
Sin	9531	0	--	50407	148457	50407	0	80138	53.8	14.07	5.3	13
Cen	7742	0	--	50407	110692	50407	--	--	--	10.72	6.5	13
Des	6407	0	--	50407	148457	50407	0	43843	53.8	14.07	7.9	14

Trave : 402 [476 , 472] Pilastrate [6120 , 6104]

Sez. R rinf.: $B_y=19.0 \text{ cm}, B_z=127.0 \text{ cm}, s. \text{ inf.}=8.0 \text{ cm}, s. \text{ lat.}=6.0 \text{ cm}, h \text{ lat.}=107.0 \text{ cm} \quad L=414.5 \text{ cm} \quad L_n=414.5 \text{ cm}$

Criterio : CLS_TraviAlte_Esist - Verifica a flessione $r_{cm}=175 \text{ [kg/cmq]}, f_{ym}=4190 \text{ [kg/cmql]}, FC=1.20 \text{ qd}=2, \text{ qf}=1.5$

:: **Verificato**

Armatura rinforzo

X	Afinf	Afsup	Aflat
cm	cmq	cmq	cmq
ILN	7.63	--	15.27
41.5	7.63	--	15.27
CAMP	7.63	--	15.27
373.1	7.63	--	15.27
FLN	7.63	--	15.27

X	M-	M+	$\Delta M-$	$\Delta M+$	Afs	Afi	Mr-	Mr+	C-	C+	CS	CSs
cm	kg*m	kg*m	kg*m	kg*m	cmq	cmq	kg*m	kg*m				
ILN	5780	27364	--	--	2.26	2.26	43843	80138	(5+6)-V-3	(3+4)-V-2	2.9	3.4
41.5	3770	24898	--	--	2.26	2.26	43843	80138	(5+6)-V-3	(3+4)-V-2	3.2	3.9
CAMP	--	22148	--	--	2.26	2.26	43843	80138	(5+6)-VI-3	(3+4)-V-2	3.6	6.0
373.1	5063	2095	--	--	2.26	2.26	43843	80138	(3+4)-V-2	(5+6)-V-3	8.7	12
FLN	10080	1548	--	--	2.26	2.26	43843	80138	(3+4)-V-2	(5+6)-V-3	4.3	6.9

X	x-	d-	x-/d-	x+	d+	x+/d+	Mr-	Mr+	C-	C+	Stato-	Stato+
cm	cm	cm		cm	cm		kg*m	kg*m				
ILN	19.0	135.0	0.141	43.4	132.0	0.328	43843	80138	(5+6)-V-3	(3+4)-V-2	Parz.	Parz.
41.5	19.0	135.0	0.141	43.3	132.0	0.328	43843	80138	(5+6)-V-3	(3+4)-V-2	Parz.	Parz.
CAMP	--	--	--	43.2	132.0	0.328	43843	80138	(5+6)-VI-3	(3+4)-V-2	--	Parz.
373.1	19.0	135.0	0.141	42.8	132.0	0.324	43843	80138	(3+4)-V-2	(5+6)-V-3	Parz.	Parz.
FLN	19.1	135.0	0.141	42.8	132.0	0.324	43843	80138	(3+4)-V-2	(5+6)-V-3	Parz.	Parz.

Verifica a taglio: $\cot(\theta) \text{ Sin}=2.500, \cot(\theta) \text{ Cen}=2.500, \cot(\theta) \text{ Des}=2.500$

Comb Sin=(3+4)-V-2 Cen=(3+4)-V-2 Des=(3+4)-V-2

Sez	Td	VRd,f	VRdns	VRcd	VRsd	VRd	Tpl	Mr	Dx	Staffe	CS	CSs
	kg	kg	kg	kg	kg	kg	kg	kg*m	cm	cmq/m		
Sin	8038	0	--	50407	148457	50407	0	80138	41.5	14.07	6.3	7.1
Cen	13515	0	--	50407	110692	50407	--	--	--	10.72	3.7	6.3
Des	14198	0	--	50407	148457	50407	0	43843	41.5	14.07	3.6	6.2

Trave : 402 [435 , 475] Pilastrate [6071 , 6121]

Sez. R rinf.: $B_y=19.0 \text{ cm}, B_z=127.0 \text{ cm}, s. \text{ inf.}=8.0 \text{ cm}, s. \text{ lat.}=6.0 \text{ cm}, h \text{ lat.}=107.0 \text{ cm} \quad L=405.1 \text{ cm} \quad L_n=405.1 \text{ cm}$

Criterio : CLS_TraviAlte_Esist - Verifica a flessione $r_{cm}=175 \text{ [kg/cmql]}, f_{ym}=4190 \text{ [kg/cmql]}, FC=1.20 \text{ qd}=2, \text{ qf}=1.5$

:: **Verificato**

Armatura rinforzo

X	Afinf	Afsup	Aflat
cm	cmq	cmq	cmq
ILN	7.63	--	15.27
40.5	7.63	--	15.27
CAMP	7.63	--	15.27
364.6	7.63	--	15.27
FLN	7.63	--	15.27

X	M-	M+	ΔM-	ΔM+	Afs	Afi	Mr-	Mr+	C-	C+	CS	CSs
cm	kg*m	kg*m	kg*m	kg*m	cmq	cmq	kg*m	kg*m				
ILN	2983	8950	--	--	2.26	2.26	43843	80138	(5+6)-VII-4	(3+4)-VII-1	9.0	8.4
40.5	784	7245	--	--	2.26	2.26	43843	80138	(5+6)-VII-4	(3+4)-VII-1	11	13
CAMP	13403	8053	--	--	2.26	2.26	43843	80138	(3+4)-V-1	(5+6)-V-4	3.3	3.9
364.6	17281	8064	--	--	2.26	2.26	43843	80138	(3+4)-VII-1	(5+6)-VII-4	2.5	3.2
FLN	21494	7865	--	--	2.26	2.26	43843	80138	(3+4)-VII-1	(5+6)-VII-4	2.0	2.6

X	x-	d-	x-/d-	x+	d+	x+/d+	Mr-	Mr+	C-	C+	Stato-	Stato+
cm	cm	cm		cm	cm		kg*m	kg*m				
ILN	19.0	135.0	0.141	42.9	132.0	0.325	43843	80138	(5+6)-VII-4	(3+4)-VII-1	Parz.	Parz.
40.5	19.0	135.0	0.140	42.9	132.0	0.325	43843	80138	(5+6)-VII-4	(3+4)-VII-1	Parz.	Parz.
CAMP	19.1	135.0	0.141	42.9	132.0	0.325	43843	80138	(3+4)-V-1	(5+6)-V-4	Parz.	Parz.
364.6	19.1	135.0	0.142	42.9	132.0	0.325	43843	80138	(3+4)-VII-1	(5+6)-VII-4	Parz.	Parz.
FLN	19.2	135.0	0.142	42.9	132.0	0.325	43843	80138	(3+4)-VII-1	(5+6)-VII-4	Parz.	Parz.

Verifica a taglio: $\cot(\theta) \text{ Sin}=2.500, \cot(\theta) \text{ Cen}=2.500, \cot(\theta) \text{ Des}=2.500$

Comb Sin=(5+6)-VII-4 Cen=(3+4)-VII-1 Des=(3+4)-VII-1

Sez	Td	VRd,f	VRdns	VRcd	VRsd	VRd	Tpl	Mr	Dx	Staffe	CS	CSs
	kg	kg	kg	kg	kg	kg	kg	kg*m	cm	cmq/m		
Sin	7561	0	--	50407	148457	50407	0	80138	40.5	14.07	6.7	7.7
Cen	11052	0	--	50407	110692	50407	--	--	--	10.72	4.6	7.2
Des	12396	0	--	50407	148457	50407	0	43843	40.5	14.07	4.1	7.0

Trave : 402 [475 , 476] Pilastrate [6121 , 6120]

Sez. R rinf.: $B_y=19.0 \text{ cm}, B_z=127.0 \text{ cm}, s. \text{ inf.}=8.0 \text{ cm}, s. \text{ lat.}=6.0 \text{ cm}, h \text{ lat.}=107.0 \text{ cm} \quad L=417.9 \text{ cm} \quad L_n=417.9 \text{ cm}$

Criterio : CLS_TraviAlte_Esist - Verifica a flessione $r_{cm}=175 \text{ [kg/cmq]}, f_{ym}=4190 \text{ [kg/cmq]}, FC=1.20 \text{ qd}=2, \text{ qf}=1.5$

::Verificato

Armatura rinforzo

X	Afinf	Afsup	Aflat
cm	cmq	cmq	cmq
ILN	7.63	--	15.27
41.8	7.63	--	15.27
CAMP	7.63	--	15.27
376.1	7.63	--	15.27
FLN	7.63	--	15.27

X	M-	M+	ΔM-	ΔM+	Afs	Afi	Mr-	Mr+	C-	C+	CS	CSs
cm	kg*m	kg*m	kg*m	kg*m	cmq	cmq	kg*m	kg*m				
ILN	22179	7808	--	--	2.26	2.26	43843	80138	(3+4)-VII-4	(5+6)-VII-1	2.0	2.5
41.8	16673	7298	--	--	2.26	2.26	43843	80138	(3+4)-V-4	(5+6)-V-1	2.6	3.3
CAMP	7419	13985	--	--	2.26	2.26	43843	80138	(3+4)-VI-3	(3+4)-VII-4	5.7	8.3
376.1	7436	17188	--	--	2.26	2.26	43843	80138	(5+6)-VII-1	(3+4)-VII-4	4.7	4.0
FLN	10566	20105	--	--	2.26	2.26	43843	80138	(5+6)-VII-1	(3+4)-VII-4	4.0	3.2

X	x-	d-	x-/d-	x+	d+	x+/d+	Mr-	Mr+	C-	C+	Stato-	Stato+
cm	cm	cm		cm	cm		kg*m	kg*m				
ILN	19.2	135.0	0.142	42.9	132.0	0.325	43843	80138	(3+4)-VII-4	(5+6)-VII-1	Parz.	Parz.
41.8	19.1	135.0	0.142	42.9	132.0	0.325	43843	80138	(3+4)-V-4	(5+6)-V-1	Parz.	Parz.
CAMP	19.0	135.0	0.141	43.0	132.0	0.326	43843	80138	(3+4)-VI-3	(3+4)-VII-4	Parz.	Parz.
376.1	19.0	135.0	0.141	43.1	132.0	0.327	43843	80138	(5+6)-VII-1	(3+4)-VII-4	Parz.	Parz.

X	x-	d-	x-/d-	x+	d+	x+/d+	Mr-	Mr+	C-	C+	Stato-	Stato+
FLN	19.1	135.0	0.141	43.2	132.0	0.327	43843	80138	(5+6)-VII-1	(3+4)-VII-4	Parz.	Parz.

Verifica a taglio: cot(θ) Sin=2.500, cot(θ) Cen=2.500, cot(θ) Des=2.500

Comb Sin=(3+4)-VII-4 Cen=(3+4)-VII-4 Des=(5+6)-VII-1

Sez	Td	VRd,f	VRdns	VRcd	VRsd	VRd	Tpl	Mr	Dx	Staffe	CS	CSs
	kg	kg	kg	kg	kg	kg	kg	kg*m	cm	cmq/m		
Sin	15926	0	--	50407	148457	50407	0	80138	41.8	14.07	3.2	4.7
Cen	14540	0	--	50407	110692	50407	--	--	--	10.72	3.5	4.8
Des	10202	0	--	50407	148457	50407	0	43843	41.8	14.07	4.9	5.3

Trave : 403 [328 , 420] Pilastrate [6086 , 6080]

Sez. R rinf.: By= 19.0 cm, Bz=27.0 cm, s. inf.=10.0 cm, s.lat.=6.0 cm, h lat.=7.0 cm L=450.9 cm Ln=450.9 cm

Criterio : CLS_TraviAlte_Esist - Verifica a flessione rcm=175 [kg/cmq], fym=4190 [kg/cmq], FC=1.20 qd=2, qf=1.5

::Verificato

Armatura rinforzo

X	Afinf	Afsup	Aflat
cm	cmq	cmq	cmq
ILN	7.63	--	15.27
45.1	7.63	--	15.27
CAMP	7.63	--	15.27
405.8	7.63	--	15.27
FLN	7.63	--	15.27

X	M-	M+	Δ M-	Δ M+	Afs	Afi	Mr-	Mr+	C-	C+	CS	CSs
cm	kg*m	kg*m	kg*m	kg*m	cmq	cmq	kg*m	kg*m				
ILN	5836	--	--	--	2.26	2.26	6986	11754	2	(3+4)-VI-4	1.2	4.1
45.1	2353	--	--	--	2.26	2.26	6986	11754	2	(3+4)-VIII-4	3.0	8.8
CAMP	--	3869	--	--	2.26	2.26	6986	11754	(3+4)-VIII-3	2	3.0	3.8
405.8	2266	--	--	--	2.26	2.26	6986	11754	(3+4)-VIII-1	(5+6)-VIII-4	3.1	6.8
FLN	5701	--	--	--	2.26	2.26	6986	11754	2	(5+6)-VIII-4	1.2	4.2

X	x-	d-	x-/d-	x+	d+	x+/d+	Mr-	Mr+	C-	C+	Stato-	Stato+
cm	cm	cm		cm	cm		kg*m	kg*m				
ILN	5.4	37.0	0.147	--	--	--	6986	11754	2	(3+4)-VI-4	Parz.	--
45.1	6.3	37.0	0.170	--	--	--	6986	11754	2	(3+4)-VIII-4	Parz.	--
CAMP	--	--	--	20.9	34.0	0.615	6986	11754	(3+4)-VIII-3	2	--	Parz.
405.8	6.3	37.0	0.170	--	--	--	6986	11754	(3+4)-VIII-1	(5+6)-VIII-4	Parz.	--
FLN	5.4	37.0	0.147	--	--	--	6986	11754	2	(5+6)-VIII-4	Parz.	--

Verifica a taglio: cot(θ) Sin=2.500, cot(θ) Cen=2.500, cot(θ) Des=2.500

Comb Sin=2 Cen=2 Des=2

Sez	Td	VRd,f	VRdns	VRcd	VRsd	VRd	Tpl	Mr	Dx	Staffe	CS	CSs
	kg	kg	kg	kg	kg	kg	kg	kg*m	cm	cmq/m		
Sin	8578	0	--	11026	32475	11026	0	11754	45.1	14.07	1.3	--
Cen	6812	0	--	11026	24214	11026	--	--	--	10.72	1.6	--
Des	8434	0	--	11026	32475	11026	0	6986	45.1	14.07	1.3	--

Trave : 403 [434 , 328] Pilastrate [6087 , 6086]

Sez. R rinf.: By= 19.0 cm, Bz=27.0 cm, s. inf.=10.0 cm, s.lat.=6.0 cm, h lat.=7.0 cm L=236.6 cm Ln=236.6 cm

Criterio : CLS_TraviAlte_Esist - Verifica a flessione rcm=175 [kg/cmq], fym=4190 [kg/cmq], FC=1.20 qd=2, qf=1.5

::Verificato

Armatura rinforzo

X	Afinf	Afsup	Aflat
cm	cmq	cmq	cmq
ILN	7.63	--	15.27
23.7	7.63	--	15.27
CAMP	7.63	--	15.27

X	Afinf	Afsup	Aflat
212.9	7.63	--	15.27
FLN	7.63	--	15.27

X	M-	M+	ΔM-	ΔM+	Afs	Afi	Mr-	Mr+	C-	C+	CS	CSs
cm	kg*m	kg*m	kg*m	kg*m	cmq	cmq	kg*m	kg*m				
ILN	1307	1508	--	--	2.26	2.26	6986	11754	(3+4)-VIII-3	(5+6)-VIII-2	5.3	5.0
23.7	834	1403	--	--	2.26	2.26	6986	11754	(3+4)-VIII-3	(5+6)-VIII-2	8.4	6.5
CAMP	1769	--	--	--	2.26	2.26	6986	11754	(5+6)-VIII-2	(5+6)-II-3	4.0	6.8
212.9	2570	--	--	--	2.26	2.26	6986	11754	(5+6)-VIII-2	(3+4)-VIII-3	2.7	4.7
FLN	3458	--	--	--	2.26	2.26	6986	11754	(5+6)-VIII-2	(3+4)-VIII-3	2.0	3.4

X	x-	d-	x-/d-	x+	d+	x+/d+	Mr-	Mr+	C-	C+	Stato-	Stato+
cm	cm	cm		cm	cm		kg*m	kg*m				
ILN	6.3	37.0	0.169	20.6	34.0	0.606	6986	11754	(3+4)-VIII-3	(5+6)-VIII-2	Parz.	Parz.
23.7	6.2	37.0	0.169	20.6	34.0	0.606	6986	11754	(3+4)-VIII-3	(5+6)-VIII-2	Parz.	Parz.
CAMP	6.3	37.0	0.169	--	--	--	6986	11754	(5+6)-VIII-2	(5+6)-II-3	Parz.	--
212.9	6.3	37.0	0.170	--	--	--	6986	11754	(5+6)-VIII-2	(3+4)-VIII-3	Parz.	--
FLN	6.2	37.0	0.168	--	--	--	6986	11754	(5+6)-VIII-2	(3+4)-VIII-3	Parz.	--

Verifica a taglio: $\cot(\theta) \sin = 2.500, \cot(\theta) \text{Cen} = 2.500, \cot(\theta) \text{Des} = 2.500$

Comb $\sin = (3+4)\text{-VIII-3}$ $\text{Cen} = (5+6)\text{-VIII-2}$ $\text{Des} = (5+6)\text{-VIII-2}$

Sez	Td	VRd,f	VRdns	VRcd	VRsd	VRd	Tpl	Mr	Dx	Staffe	CS	CSs
	kg	kg	kg	kg	kg	kg	kg	kg*m	cm	cmq/m		
Sin	2589	0	--	11026	32475	11026	0	11754	23.7	14.07	4.3	6.2
Cen	3975	0	--	11026	24214	11026	--	--	--	10.72	2.8	5.3
Des	4343	0	--	11026	32475	11026	0	6986	23.7	14.07	2.5	5.1

Trave : 404 [466 , 421] Pilastrate [6088 , 6089]

Sez. R rinf.: $B_y = 19.0 \text{ cm}, B_z = 27.0 \text{ cm}, s. \text{ inf.} = 10.0 \text{ cm}, s. \text{ lat.} = 6.0 \text{ cm}, h \text{ lat.} = 7.0 \text{ cm}$ $L = 450.9 \text{ cm}$ $L_n = 450.9 \text{ cm}$

Criterio : CLS_TraviAlte_Esist - Verifica a flessione $r_{cm} = 175 \text{ [kg/cmq]}, f_{ym} = 4190 \text{ [kg/cmq]}, FC = 1.20$ $q_d = 2, q_f = 1.5$

::Verificato

Armatura rinforzo

X	Afinf	Afsup	Aflat
cm	cmq	cmq	cmq
ILN	7.63	--	15.27
45.1	7.63	--	15.27
CAMP	7.63	--	15.27
405.8	7.63	--	15.27
FLN	7.63	--	15.27

X	M-	M+	ΔM-	ΔM+	Afs	Afi	Mr-	Mr+	C-	C+	CS	CSs
cm	kg*m	kg*m	kg*m	kg*m	cmq	cmq	kg*m	kg*m				
ILN	3123	--	--	--	2.26	2.26	6986	11754	2	(3+4)-VIII-2	2.2	6.9
45.1	1638	20	--	--	2.26	2.26	6986	11754	(5+6)-VIII-3	(3+4)-VIII-2	4.3	7.5
CAMP	--	1931	--	--	2.26	2.26	6986	11754	(3+4)-VIII-1	2	6.1	6.5
405.8	1732	--	--	--	2.26	2.26	6986	11754	(3+4)-VIII-2	(5+6)-VIII-3	4.0	8.0
FLN	3331	--	--	--	2.26	2.26	6986	11754	2	(5+6)-VIII-3	2.1	6.3

X	x-	d-	x-/d-	x+	d+	x+/d+	Mr-	Mr+	C-	C+	Stato-	Stato+
cm	cm	cm		cm	cm		kg*m	kg*m				
ILN	6.3	37.0	0.170	--	--	--	6986	11754	2	(3+4)-VIII-2	Parz.	--
45.1	6.3	37.0	0.169	20.5	34.0	0.602	6986	11754	(5+6)-VIII-3	(3+4)-VIII-2	Parz.	Parz.
CAMP	--	--	--	20.7	34.0	0.608	6986	11754	(3+4)-VIII-1	2	--	Parz.
405.8	6.3	37.0	0.169	--	--	--	6986	11754	(3+4)-VIII-2	(5+6)-VIII-3	Parz.	--
FLN	6.3	37.0	0.170	--	--	--	6986	11754	2	(5+6)-VIII-3	Parz.	--

Verifica a taglio: cot(θ) Sin=2.500, cot(θ) Cen=2.500, cot(θ) Des=2.500
 Comb Sin=2 Cen=2 Des=2

Sez	Td	VRd,f	VRdns	VRcd	VRsd	VRd	Tpl	Mr	Dx	Staffe	CS	CSs
	kg	kg	kg	kg	kg	kg	kg	kg*m	cm	cmq/m		
Sin	4532	0	--	11026	32475	11026	0	11754	45.1	14.07	2.4	--
Cen	3705	0	--	11026	24214	11026	--	--	--	10.72	3.0	--
Des	4619	0	--	11026	32475	11026	0	6986	45.1	14.07	2.4	--

Trave : 405 [420 , 421] Pilastrate [6080 , 6089]

Sez. R rinf.: By= 19.0 cm, Bz=27.0 cm, s. inf.=10.0 cm, s.lat.=6.0 cm, h lat.=7.0 cm L=535.5 cm Ln=535.5 cm

Criterio : CLS_TraviAlte_Esist - Verifica a flessione rcm=175 [kg/cmq], fym=4190 [kg/cmq], FC=1.20 qd=2, qf=1.5

::Verificato

Armatura rinforzo

X	Afinf	Afsup	Aflat
cm	cmq	cmq	cmq
ILN	7.63	--	15.27
53.5	7.63	--	15.27
CAMP	7.63	--	15.27
481.9	7.63	--	15.27
FLN	7.63	--	15.27

X	M-	M+	Δ M-	Δ M+	Afs	Afi	Mr-	Mr+	C-	C+	CS	CSs
cm	kg*m	kg*m	kg*m	kg*m	cmq	cmq	kg*m	kg*m				
ILN	1810	--	--	--	2.26	2.26	6986	11754	(3+4)-VII-3	(5+6)-VII-2	3.9	8.5
53.5	1172	--	--	--	2.26	2.26	6986	11754	(3+4)-VII-3	(5+6)-VII-2	6.0	12
CAMP	--	672	--	--	2.26	2.26	6986	11754	(5+6)-III-1	(3+4)-VII-3	17	17
481.9	602	530	--	--	2.26	2.26	6986	11754	(5+6)-VII-2	(3+4)-VII-3	12	13
FLN	1098	317	--	--	2.26	2.26	6986	11754	(5+6)-VII-2	(3+4)-VII-3	6.4	9.6

X	x-	d-	x-/d-	x+	d+	x+/d+	Mr-	Mr+	C-	C+	Stato-	Stato+
cm	cm	cm		cm	cm		kg*m	kg*m				
ILN	6.3	37.0	0.169	--	--	--	6986	11754	(3+4)-VII-3	(5+6)-VII-2	Parz.	--
53.5	6.3	37.0	0.169	--	--	--	6986	11754	(3+4)-VII-3	(5+6)-VII-2	Parz.	--
CAMP	--	--	--	20.5	34.0	0.604	6986	11754	(5+6)-III-1	(3+4)-VII-3	--	Parz.
481.9	6.2	37.0	0.169	20.5	34.0	0.603	6986	11754	(5+6)-VII-2	(3+4)-VII-3	Parz.	Parz.
FLN	6.3	37.0	0.169	20.5	34.0	0.603	6986	11754	(5+6)-VII-2	(3+4)-VII-3	Parz.	Parz.

Verifica a taglio: cot(θ) Sin=2.500, cot(θ) Cen=2.500, cot(θ) Des=2.500
 Comb Sin=2 Cen=(3+4)-VII-3 Des=(5+6)-VII-2

Sez	Td	VRd,f	VRdns	VRcd	VRsd	VRd	Tpl	Mr	Dx	Staffe	CS	CSs
	kg	kg	kg	kg	kg	kg	kg	kg*m	cm	cmq/m		
Sin	1427	0	--	11026	32475	11026	0	11754	53.5	14.07	7.7	--
Cen	1011	0	--	11026	24214	11026	--	--	--	10.72	11	30
Des	1100	0	--	11026	32475	11026	0	6986	53.5	14.07	10	30

Trave : 406 [466 , 328] Pilastrate [6088 , 6086]

Sez. R rinf.: By= 19.0 cm, Bz=127.0 cm, s. inf.=8.0 cm, s.lat.=6.0 cm, h lat.=107.0 cm L=537.6 cm Ln=537.6 cm

Criterio : CLS_TraviAlte_Esist - Verifica a flessione rcm=175 [kg/cmq], fym=4190 [kg/cmq], FC=1.20 qd=2, qf=1.5

::Verificato

Armatura rinforzo

X	Afinf	Afsup	Aflat
cm	cmq	cmq	cmq
ILN	7.63	--	15.27
53.8	7.63	--	15.27
CAMP	7.63	--	15.27
483.8	7.63	--	15.27
FLN	7.63	--	15.27

X	M-	M+	ΔM-	ΔM+	Afs	Afi	Mr-	Mr+	C-	C+	CS	CSs
cm	kg*m	kg*m	kg*m	kg*m	cmq	cmq	kg*m	kg*m				
ILN	5100	10128	--	--	2.26	2.26	43843	80138	(5+6)-V-1	(3+4)-V-4	7.9	6.4
53.8	2183	11126	--	--	2.26	2.26	43843	80138	(5+6)-V-1	(3+4)-V-4	7.2	7.7
CAMP	--	11614	--	--	2.26	2.26	43843	80138	(5+6)-VIII-1	(3+4)-V-4	6.9	7.8
483.8	--	3183	--	--	2.26	2.26	43843	80138	(5+6)-VII-3	(3+4)-VII-2	25	26
FLN	3028	1300	--	--	2.26	2.26	43843	80138	(3+4)-VII-3	(5+6)-VII-2	14	20

X	x-	d-	x-/d-	x+	d+	x+/d+	Mr-	Mr+	C-	C+	Stato-	Stato+
cm	cm	cm		cm	cm		kg*m	kg*m				
ILN	19.0	135.0	0.141	43.0	132.0	0.325	43843	80138	(5+6)-V-1	(3+4)-V-4	Parz.	Parz.
53.8	19.0	135.0	0.141	43.0	132.0	0.326	43843	80138	(5+6)-V-1	(3+4)-V-4	Parz.	Parz.
CAMP	--	--	--	43.0	132.0	0.326	43843	80138	(5+6)-VIII-1	(3+4)-V-4	--	Parz.
483.8	--	--	--	42.8	132.0	0.324	43843	80138	(5+6)-VII-3	(3+4)-VII-2	--	Parz.
FLN	19.0	135.0	0.141	42.8	132.0	0.324	43843	80138	(3+4)-VII-3	(5+6)-VII-2	Parz.	Parz.

Verifica a taglio: cot(θ) Sin=2.500, cot(θ) Cen=2.500, cot(θ) Des=2.500

Comb Sin=(5+6)-V-1 Cen=(3+4)-V-4 Des=(3+4)-V-4

Sez	Td	VRd,f	VRdns	VRcd	VRsd	VRd	Tpl	Mr	Dx	Staffe	CS	CSs
	kg	kg	kg	kg	kg	kg	kg	kg*m	cm	cmq/m		
Sin	6473	0	--	50407	148457	50407	0	80138	53.8	14.07	7.8	20
Cen	6781	0	--	50407	110692	50407	--	--	--	10.72	7.4	20
Des	7730	0	--	50407	148457	50407	0	43843	53.8	14.07	6.5	20

Trave : 406 [466 , 468] Pilastrate [6088 , 6126]

Sez. R rinf.: By= 19.0 cm, Bz=127.0 cm, s. inf.=8.0 cm, s.lat.=6.0 cm, h lat.=107.0 cm L=405.5 cm Ln=405.5 cm

Criterio : CLS_TraviAlte_Esist - Verifica a flessione rcm=175 [kg/cmq], fym=4190 [kg/cmq], FC=1.20 qd=2, qf=1.5

::Verificato

Armatura rinforzo

X	Afinf	Afsup	Aflat
cm	cmq	cmq	cmq
ILN	7.63	--	15.27
40.6	7.63	--	15.27
CAMP	7.63	--	15.27
365.0	7.63	--	15.27
FLN	7.63	--	15.27

X	M-	M+	ΔM-	ΔM+	Afs	Afi	Mr-	Mr+	C-	C+	CS	CSs
cm	kg*m	kg*m	kg*m	kg*m	cmq	cmq	kg*m	kg*m				
ILN	6374	8563	--	--	2.26	2.26	43843	80138	(5+6)-VIII-3	(3+4)-VIII-2	6.9	6.3
40.6	4041	9276	--	--	2.26	2.26	43843	80138	(5+6)-VIII-3	(3+4)-VIII-2	8.6	7.4
CAMP	--	9894	--	--	2.26	2.26	43843	80138	(5+6)-II-1	(3+4)-VIII-2	8.1	8.2
365.0	--	7857	--	--	2.26	2.26	43843	80138	(3+4)-II-1	(5+6)-II-4	10	10
FLN	--	7244	--	--	2.26	2.26	43843	80138	(3+4)-I-1	(5+6)-I-4	11	12

X	x-	d-	x-/d-	x+	d+	x+/d+	Mr-	Mr+	C-	C+	Stato-	Stato+
cm	cm	cm		cm	cm		kg*m	kg*m				
ILN	19.0	135.0	0.141	42.9	132.0	0.325	43843	80138	(5+6)-VIII-3	(3+4)-VIII-2	Parz.	Parz.
40.6	19.0	135.0	0.141	42.9	132.0	0.325	43843	80138	(5+6)-VIII-3	(3+4)-VIII-2	Parz.	Parz.
CAMP	--	--	--	43.0	132.0	0.325	43843	80138	(5+6)-II-1	(3+4)-VIII-2	--	Parz.
365.0	--	--	--	42.9	132.0	0.325	43843	80138	(3+4)-II-1	(5+6)-II-4	--	Parz.
FLN	--	--	--	42.9	132.0	0.325	43843	80138	(3+4)-I-1	(5+6)-I-4	--	Parz.

Verifica a taglio: cot(θ) Sin=2.500, cot(θ) Cen=2.500, cot(θ) Des=2.500

Comb Sin=(5+6)-VII-3 Cen=(5+6)-VII-3 Des=(3+4)-VII-2

Sez	Td	VRd,f	VRdns	VRcd	VRsd	VRd	Tpl	Mr	Dx	Staffe	CS	CSs
	kg	kg	kg	kg	kg	kg	kg	kg*m	cm	cmq/m		
Sin	6816	0	--	50407	148457	50407	0	80138	40.6	14.07	7.4	18

Sez	Td	VRd,f	VRdns	VRcd	VRsd	VRd	Tpl	Mr	Dx	Staffe	CS	CSs
Cen	5468	0	--	50407	110692	50407	--	--	--	10.72	9.2	18
Des	5367	0	--	50407	148457	50407	0	43843	40.6	14.07	9.4	19

Trave : 406 [468 , 469] Pilastrate [6126 , 6105]

Sez. R rinf.: $B_y = 19.0 \text{ cm}, B_z = 127.0 \text{ cm}, s. \text{ inf.} = 8.0 \text{ cm}, s. \text{ lat.} = 6.0 \text{ cm}, h \text{ lat.} = 107.0 \text{ cm}$ $L = 309.4 \text{ cm}$ $L_n = 309.4 \text{ cm}$

Criterio : CLS_TraviAlte_Esist - Verifica a flessione $r_{cm} = 175 \text{ [kg/cmq]}, f_{ym} = 4190 \text{ [kg/cmq]}, FC = 1.20$ $q_d = 2, q_f = 1.5$

::Verificato

Armatura rinforzo

X	Afinf	Afsup	Aflat
cm	cmq	cmq	cmq
ILN	7.63	--	15.27
30.9	7.63	--	15.27
CAMP	7.63	--	15.27
278.5	7.63	--	15.27
FLN	7.63	--	15.27

X	M-	M+	$\Delta M-$	$\Delta M+$	Afs	Afi	Mr-	Mr+	C-	C+	CS	CSs
cm	kg*m	kg*m	kg*m	kg*m	cmq	cmq	kg*m	kg*m				
ILN	--	14161	--	--	2.26	2.26	43843	80138	(3+4)-VI-3	(5+6)-VI-2	5.7	6.7
30.9	--	11522	--	--	2.26	2.26	43843	80138	(3+4)-VI-3	(5+6)-VI-2	7.0	7.6
CAMP	11690	4132	--	--	2.26	2.26	43843	80138	(5+6)-VI-2	(3+4)-I-3	3.8	6.3
278.5	15606	--	--	--	2.26	2.26	43843	80138	(5+6)-VI-2	(3+4)-VI-3	2.8	4.7
FLN	19685	--	--	--	2.26	2.26	43843	80138	(5+6)-VI-2	(3+4)-VI-3	2.2	3.7

X	x-	d-	x-/d-	x+	d+	x+/d+	Mr-	Mr+	C-	C+	Stato-	Stato+
cm	cm	cm		cm	cm		kg*m	kg*m				
ILN	--	--	--	43.1	132.0	0.326	43843	80138	(3+4)-VI-3	(5+6)-VI-2	--	Parz.
30.9	--	--	--	43.0	132.0	0.326	43843	80138	(3+4)-VI-3	(5+6)-VI-2	--	Parz.
CAMP	19.1	135.0	0.141	42.8	132.0	0.325	43843	80138	(5+6)-VI-2	(3+4)-I-3	Parz.	Parz.
278.5	19.1	135.0	0.142	--	--	--	43843	80138	(5+6)-VI-2	(3+4)-VI-3	Parz.	--
FLN	19.2	135.0	0.142	--	--	--	43843	80138	(5+6)-VI-2	(3+4)-VI-3	Parz.	--

Verifica a taglio: $\cot(\theta) \text{ Sin} = 2.500, \cot(\theta) \text{ Cen} = 2.500, \cot(\theta) \text{ Des} = 2.500$

Comb $\text{Sin} = (5+6)\text{-VI-2}$ $\text{Cen} = (5+6)\text{-VI-2}$ $\text{Des} = (5+6)\text{-VI-2}$

Sez	Td	VRd,f	VRdns	VRcd	VRsd	VRd	Tpl	Mr	Dx	Staffe	CS	CSs
	kg	kg	kg	kg	kg	kg	kg	kg*m	cm	cmq/m		
Sin	10506	0	--	50407	148457	50407	0	80138	30.9	14.07	4.8	7.0
Cen	14096	0	--	50407	110692	50407	--	--	--	10.72	3.6	6.5
Des	15121	0	--	50407	148457	50407	0	43843	30.9	14.07	3.3	6.3

Trave : 406 [469 , 470] Pilastrate [6105 , 6103]

Sez. R rinf.: $B_y = 19.0 \text{ cm}, B_z = 127.0 \text{ cm}, s. \text{ inf.} = 8.0 \text{ cm}, s. \text{ lat.} = 6.0 \text{ cm}, h \text{ lat.} = 107.0 \text{ cm}$ $L = 523.0 \text{ cm}$ $L_n = 523.0 \text{ cm}$

Criterio : CLS_TraviAlte_Esist - Verifica a flessione $r_{cm} = 175 \text{ [kg/cmq]}, f_{ym} = 4190 \text{ [kg/cmq]}, FC = 1.20$ $q_d = 2, q_f = 1.5$

::Verificato

Armatura rinforzo

X	Afinf	Afsup	Aflat
cm	cmq	cmq	cmq
ILN	7.63	--	15.27
52.3	7.63	--	15.27
CAMP	7.63	--	15.27
470.7	7.63	--	15.27
FLN	7.63	--	15.27

X	M-	M+	$\Delta M-$	$\Delta M+$	Afs	Afi	Mr-	Mr+	C-	C+	CS	CSs
cm	kg*m	kg*m	kg*m	kg*m	cmq	cmq	kg*m	kg*m				
ILN	17639	--	--	--	2.26	2.26	43843	80138	(5+6)-II-2	(3+4)-II-3	2.5	4.2
52.3	13885	1045	--	--	2.26	2.26	43843	80138	(5+6)-II-2	(3+4)-II-3	3.2	5.1

X	M-	M+	ΔM-	ΔM+	Afs	Afi	Mr-	Mr+	C-	C+	CS	CSs
CAMP	10587	4987	--	--	2.26	2.26	43843	80138	(5+6)-VI-2	(3+4)-VI-3	4.1	6.1
470.7	1354	2764	--	--	2.26	2.26	43843	80138	(3+4)-VII-2	(5+6)-VII-3	29	22
FLN	2330	1456	--	--	2.26	2.26	43843	80138	(3+4)-III-2	(5+6)-III-3	19	23

X	x-	d-	x-/d-	x+	d+	x+/d+	Mr-	Mr+	C-	C+	Stato-	Stato+
cm	cm	cm		cm	cm		kg*m	kg*m				
ILN	19.1	135.0	0.142	--	--	--	43843	80138	(5+6)-II-2	(3+4)-II-3	Parz.	--
52.3	19.1	135.0	0.142	42.8	132.0	0.324	43843	80138	(5+6)-II-2	(3+4)-II-3	Parz.	Parz.
CAMP	19.1	135.0	0.141	42.9	132.0	0.325	43843	80138	(5+6)-VI-2	(3+4)-VI-3	Parz.	Parz.
470.7	19.0	135.0	0.140	42.8	132.0	0.324	43843	80138	(3+4)-VII-2	(5+6)-VII-3	Parz.	Parz.
FLN	19.0	135.0	0.141	42.8	132.0	0.324	43843	80138	(3+4)-III-2	(5+6)-III-3	Parz.	Parz.

Verifica a taglio:cot(θ) Sin=2.500,cot(θ) Cen=2.500,cot(θ) Des=2.500

Comb Sin=2 Cen=(5+6)-II-2 Des=(3+4)-II-3

Sez	Td	VRd,f	VRdns	VRcd	VRsd	VRd	Tpl	Mr	Dx	Staffe	CS	CSs
	kg	kg	kg	kg	kg	kg	kg	kg*m	cm	cmq/m		
Sin	8197	0	--	50407	148457	50407	0	80138	52.3	14.07	6.1	--
Cen	6421	0	--	50407	110692	50407	--	--	--	10.72	7.8	22
Des	4738	0	--	50407	148457	50407	0	43843	52.3	14.07	11	23

Trave : 407 [472 , 470] Pilastrate [6104 , 6103]

Sez. R rinf.: By= 19.0 cm,Bz=37.0 cm,s. inf.=8.0 cm,s.lat.=6.0 cm,h lat.=17.0 cm L=229.6 cm Ln=229.6 cm

Criterio : CLS_TraviAlte_Esist - Verifica a flessione rcm=175 [kg/cmq],fym=4190 [kg/cmq], FC=1.20 qd=2, qf=1.5

::**Verificato**

Armatura rinforzo

X	Afinf	Afsup	Aflat
cm	cmq	cmq	cmq
ILN	7.63	--	15.27
23.0	7.63	--	15.27
CAMP	7.63	--	15.27
206.6	7.63	--	15.27
FLN	7.63	--	15.27

X	M-	M+	ΔM-	ΔM+	Afs	Afi	Mr-	Mr+	C-	C+	CS	CSs
cm	kg*m	kg*m	kg*m	kg*m	cmq	cmq	kg*m	kg*m				
ILN	4058	4578	--	--	2.26	2.26	9850	18056	(5+6)-VI-3	(3+4)-VI-2	2.4	2.4
23.0	3239	3829	--	--	2.26	2.26	9850	18056	(5+6)-VI-3	(3+4)-VI-2	3.0	2.9
CAMP	2447	3052	--	--	2.26	2.26	9850	18056	(5+6)-VI-3	(3+4)-VI-2	4.0	3.7
206.6	3182	2306	--	--	2.26	2.26	9850	18056	(3+4)-VI-2	(5+6)-VI-3	3.1	3.5
FLN	4184	2872	--	--	2.26	2.26	9850	18056	(3+4)-VI-2	(5+6)-VI-3	2.4	2.6

X	x-	d-	x-/d-	x+	d+	x+/d+	Mr-	Mr+	C-	C+	Stato-	Stato+
cm	cm	cm		cm	cm		kg*m	kg*m				
ILN	7.6	45.0	0.169	23.7	42.0	0.564	9850	18056	(5+6)-VI-3	(3+4)-VI-2	Parz.	Parz.
23.0	7.6	45.0	0.168	23.6	42.0	0.562	9850	18056	(5+6)-VI-3	(3+4)-VI-2	Parz.	Parz.
CAMP	7.6	45.0	0.168	23.5	42.0	0.561	9850	18056	(5+6)-VI-3	(3+4)-VI-2	Parz.	Parz.
206.6	7.6	45.0	0.168	23.5	42.0	0.559	9850	18056	(3+4)-VI-2	(5+6)-VI-3	Parz.	Parz.
FLN	7.6	45.0	0.169	23.5	42.0	0.560	9850	18056	(3+4)-VI-2	(5+6)-VI-3	Parz.	Parz.

Verifica a taglio:cot(θ) Sin=2.500,cot(θ) Cen=2.500,cot(θ) Des=2.500

Comb Sin=(5+6)-VI-3 Cen=(3+4)-VI-2 Des=(3+4)-VI-2

Sez	Td	VRd,f	VRdns	VRcd	VRsd	VRd	Tpl	Mr	Dx	Staffe	CS	CSs
	kg	kg	kg	kg	kg	kg	kg	kg*m	cm	cmq/m		
Sin	4752	0	--	14965	44073	14965	0	18056	23.0	14.07	3.1	3.3
Cen	5428	0	--	14965	32862	14965	--	--	--	10.72	2.8	3.1
Des	5551	0	--	14965	44073	14965	0	9850	23.0	14.07	2.7	3.1

Trave : 408 [425 , 422] Pilastrate [6083 , 6082]

Sez. R rinf.: By= 19.0 cm, Bz=127.0 cm, s. inf.=8.0 cm, s.lat.=6.0 cm, h lat.=107.0 cm L=264.0 cm Ln=264.0 cm

Criterio : CLS_TraviAlte_Esist - Verifica a flessione rcm=175 [kg/cmq], fym=4190 [kg/cmq], FC=1.20 qd=2, qf=1.5

::Verificato

Armatura rinforzo

X	Afinf	Afsup	Aflat
cm	cmq	cmq	cmq
ILN	7.63	--	15.27
26.4	7.63	--	15.27
CAMP	7.63	--	15.27
237.6	7.63	--	15.27
FLN	7.63	--	15.27

X	M-	M+	ΔM-	ΔM+	Afs	Afi	Mr-	Mr+	C-	C+	CS	CSs
cm	kg*m	kg*m	kg*m	kg*m	cmq	cmq	kg*m	kg*m				
ILN	4357	1248	--	--	2.26	2.26	43843	80138	(5+6)-III-3	(3+4)-III-2	10	15
26.4	2933	1613	--	--	2.26	2.26	43843	80138	(5+6)-III-3	(3+4)-III-2	15	19
CAMP	--	3249	--	--	2.26	2.26	43843	80138	(5+6)-VIII-4	(5+6)-IV-3	25	37
237.6	1992	3467	--	--	2.26	2.26	43843	80138	(3+4)-IV-2	(5+6)-IV-3	22	16
FLN	3142	3526	--	--	2.26	2.26	43843	80138	(3+4)-IV-2	(5+6)-IV-3	14	13

X	x-	d-	x-/d-	x+	d+	x+/d+	Mr-	Mr+	C-	C+	Stato-	Stato+
cm	cm	cm		cm	cm		kg*m	kg*m				
ILN	19.0	135.0	0.141	42.8	132.0	0.324	43843	80138	(5+6)-III-3	(3+4)-III-2	Parz.	Parz.
26.4	19.0	135.0	0.141	42.8	132.0	0.324	43843	80138	(5+6)-III-3	(3+4)-III-2	Parz.	Parz.
CAMP	--	--	--	42.8	132.0	0.324	43843	80138	(5+6)-VIII-4	(5+6)-IV-3	--	Parz.
237.6	19.0	135.0	0.141	42.8	132.0	0.324	43843	80138	(3+4)-IV-2	(5+6)-IV-3	Parz.	Parz.
FLN	19.0	135.0	0.141	42.8	132.0	0.324	43843	80138	(3+4)-IV-2	(5+6)-IV-3	Parz.	Parz.

Verifica a taglio: cot(θ) Sin=2.500, cot(θ) Cen=2.500, cot(θ) Des=2.500

Comb Sin=(5+6)-IV-3 Cen=(5+6)-IV-3 Des=(3+4)-IV-2

Sez	Td	VRd,f	VRdns	VRcd	VRsd	VRd	Tpl	Mr	Dx	Staffe	CS	CSs
	kg	kg	kg	kg	kg	kg	kg	kg*m	cm	cmq/m		
Sin	6742	0	--	50407	148457	50407	0	80138	26.4	14.07	7.5	15
Cen	5531	0	--	50407	110692	50407	--	--	--	10.72	9.1	16
Des	5421	0	--	50407	148457	50407	0	43843	26.4	14.07	9.3	16

Trave : 408 [433 , 425] Pilastrate [6085 , 6083]

Sez. R rinf.: By= 19.0 cm, Bz=37.0 cm, s. inf.=8.0 cm, s.lat.=6.0 cm, h lat.=17.0 cm L=413.5 cm Ln=413.5 cm

Criterio : CLS_TraviAlte_Esist - Verifica a flessione rcm=175 [kg/cmq], fym=4190 [kg/cmq], FC=1.20 qd=2, qf=1.5

::Verificato

Armatura rinforzo

X	Afinf	Afsup	Aflat
cm	cmq	cmq	cmq
ILN	7.63	--	15.27
41.3	7.63	--	15.27
CAMP	7.63	--	15.27
372.1	7.63	--	15.27
FLN	7.63	--	15.27

X	M-	M+	ΔM-	ΔM+	Afs	Afi	Mr-	Mr+	C-	C+	CS	CSs
cm	kg*m	kg*m	kg*m	kg*m	cmq	cmq	kg*m	kg*m				
ILN	3147	569	--	--	2.26	2.26	9850	18056	(5+6)-VIII-1	(3+4)-VIII-4	3.1	4.7
41.3	1813	1257	--	--	2.26	2.26	9850	18056	(5+6)-VIII-1	(3+4)-VIII-4	5.4	6.3
CAMP	--	1922	--	--	2.26	2.26	9850	18056	(5+6)-IV-3		2	9.4
372.1	2232	--	--	--	2.26	2.26	9850	18056	(3+4)-VIII-4	(5+6)-VIII-1	4.4	8.3
FLN	3789	--	--	--	2.26	2.26	9850	18056	(3+4)-VIII-4	(5+6)-VIII-1	2.6	5.4

X	x-	d-	x-/d-	x+	d+	x+/d+	Mr-	Mr+	C-	C+	Stato-	Stato+
cm	cm	cm		cm	cm		kg*m	kg*m				
ILN	7.6	45.0	0.168	23.3	42.0	0.556	9850	18056	(5+6)-VIII-1	(3+4)-VIII-4	Parz.	Parz.
41.3	7.5	45.0	0.168	23.4	42.0	0.557	9850	18056	(5+6)-VIII-1	(3+4)-VIII-4	Parz.	Parz.
CAMP	--	--	--	23.4	42.0	0.558	9850	18056	(5+6)-IV-3	2	--	Parz.
372.1	7.5	45.0	0.168	--	--	--	9850	18056	(3+4)-VIII-4	(5+6)-VIII-1	Parz.	--
FLN	7.6	45.0	0.168	--	--	--	9850	18056	(3+4)-VIII-4	(5+6)-VIII-1	Parz.	--

Verifica a taglio: $\cot(\theta) \text{ Sin}=2.500, \cot(\theta) \text{ Cen}=2.500, \cot(\theta) \text{ Des}=2.500$
 Comb Sin=2 Cen=2 Des=2

Sez	Td	VRd,f	VRdns	VRcd	VRsd	VRd	Tpl	Mr	Dx	Staffe	CS	CSs
	kg	kg	kg	kg	kg	kg	kg	kg*m	cm	cmq/m		
Sin	4100	0	--	14965	44073	14965	0	18056	41.3	14.07	3.6	--
Cen	4113	0	--	14965	32862	14965	--	--	--	10.72	3.6	--
Des	5026	0	--	14965	44073	14965	0	9850	41.3	14.07	3.0	--

Trave : 409 [475 , 468] Pilastrate [6121 , 6126]

Sez. R rinf.: $B_y=19.0 \text{ cm}, B_z=127.0 \text{ cm}, s. \text{ inf.}=8.0 \text{ cm}, s. \text{ lat.}=6.0 \text{ cm}, h \text{ lat.}=107.0 \text{ cm} \quad L=235.0 \text{ cm} \quad L_n=235.0 \text{ cm}$

Criterio : CLS_TraviAlte_Esist - Verifica a flessione $r_{cm}=175 \text{ [kg/cmq]}, f_{ym}=4190 \text{ [kg/cmq]}, FC=1.20 \text{ qd}=2, \text{ qf}=1.5$

:: **Verificato**

Armatura rinforzo

X	Afinf	Afsup	Aflat
cm	cmq	cmq	cmq
ILN	7.63	--	15.27
23.5	7.63	--	15.27
CAMP	7.63	--	15.27
211.5	7.63	--	15.27
FLN	7.63	--	15.27

X	M-	M+	$\Delta M-$	$\Delta M+$	Afs	Afi	Mr-	Mr+	C-	C+	CS	CSs
cm	kg*m	kg*m	kg*m	kg*m	cmq	cmq	kg*m	kg*m				
ILN	27720	20719	--	--	2.26	2.26	43843	80138	(3+4)-VI-3	(5+6)-VI-2	1.6	1.7
23.5	24287	18739	--	--	2.26	2.26	43843	80138	(3+4)-VI-3	(5+6)-VI-2	1.8	1.9
CAMP	20941	16673	--	--	2.26	2.26	43843	80138	(3+4)-VI-3	(5+6)-VI-2	2.1	2.2
211.5	894	690	--	--	2.26	2.26	43843	80138	(5+6)-III-1	(3+4)-III-4	49	57
FLN	3038	2716	--	--	2.26	2.26	43843	80138	(5+6)-VI-2	(3+4)-VI-3	14	16

X	x-	d-	x-/d-	x+	d+	x+/d+	Mr-	Mr+	C-	C+	Stato-	Stato+
cm	cm	cm		cm	cm		kg*m	kg*m				
ILN	19.3	135.0	0.143	43.2	132.0	0.327	43843	80138	(3+4)-VI-3	(5+6)-VI-2	Parz.	Parz.
23.5	19.2	135.0	0.142	43.2	132.0	0.327	43843	80138	(3+4)-VI-3	(5+6)-VI-2	Parz.	Parz.
CAMP	19.2	135.0	0.142	43.1	132.0	0.327	43843	80138	(3+4)-VI-3	(5+6)-VI-2	Parz.	Parz.
211.5	19.0	135.0	0.140	42.8	132.0	0.324	43843	80138	(5+6)-III-1	(3+4)-III-4	Parz.	Parz.
FLN	19.0	135.0	0.141	42.8	132.0	0.324	43843	80138	(5+6)-VI-2	(3+4)-VI-3	Parz.	Parz.

Verifica a taglio: $\cot(\theta) \text{ Sin}=2.500, \cot(\theta) \text{ Cen}=2.500, \cot(\theta) \text{ Des}=2.500$
 Comb Sin=(3+4)-VI-3 Cen=(3+4)-VI-3 Des=(5+6)-VI-2

Sez	Td	VRd,f	VRdns	VRcd	VRsd	VRd	Tpl	Mr	Dx	Staffe	CS	CSs
	kg	kg	kg	kg	kg	kg	kg	kg*m	cm	cmq/m		
Sin	18587	0	--	50407	148457	50407	0	80138	23.5	14.07	2.7	3.1
Cen	17845	0	--	50407	110692	50407	--	--	--	10.72	2.8	3.1
Des	15746	0	--	50407	148457	50407	0	43843	23.5	14.07	3.2	3.3

Trave : 8000 [364 , 360] Pilastrate [6125 , 6122]

Sez. R rinf.: $B_y=64.0 \text{ cm}, B_z=22.0 \text{ cm}, s. \text{ inf.}=10.0 \text{ cm} \quad L=302.2 \text{ cm} \quad L_n=302.2 \text{ cm}$

Criterio : CLS_TraviSpessore_Esist - Verifica a flessione $r_{cm}=175 \text{ [kg/cmq]}, f_{ym}=4190 \text{ [kg/cmq]}, FC=1.20 \text{ qd}=2,$

$\text{qf}=1.5$:: **Verificato**

Armatura rinforzo

X	Afinf	Afsup	Aflat
cm	cmq	cmq	cmq
ILN	10.18	10.18	3.80
30.2	10.18	10.18	3.80
CAMP	10.18	10.18	3.80
272.0	10.18	10.18	3.80
FLN	10.18	10.18	3.80

X	M-	M+	ΔM-	ΔM+	Afs	Afi	Mr-	Mr+	C-	C+	CS	CSs
cm	kg*m	kg*m	kg*m	kg*m	cmq	cmq	kg*m	kg*m				
ILN	4592	2723	--	--	4.52	4.52	8622	14710	(3+4)-VI-3	(5+6)-VI-2	1.9	2.1
30.2	3232	2527	--	--	4.52	4.52	8622	14710	(3+4)-VI-3	(5+6)-VI-2	2.7	2.9
CAMP	2604	2534	--	--	4.52	4.52	8622	14710	(3+4)-VI-2	(5+6)-VI-3	3.3	3.3
272.0	3873	2820	--	--	4.52	4.52	8622	14710	(3+4)-VI-2	(5+6)-VI-3	2.2	2.4
FLN	5276	2971	--	--	4.52	4.52	8622	14710	(3+4)-VI-2	(5+6)-VI-3	1.6	1.8

X	x-	d-	x-/d-	x+	d+	x+/d+	Mr-	Mr+	C-	C+	Stato-	Stato+
cm	cm	cm		cm	cm		kg*m	kg*m				
ILN	5.3	32.0	0.165	10.9	28.5	0.384	8622	14710	(3+4)-VI-3	(5+6)-VI-2	Parz.	Parz.
30.2	5.2	32.0	0.164	10.9	28.5	0.383	8622	14710	(3+4)-VI-3	(5+6)-VI-2	Parz.	Parz.
CAMP	5.2	32.0	0.163	10.9	28.5	0.383	8622	14710	(3+4)-VI-2	(5+6)-VI-3	Parz.	Parz.
272.0	5.3	32.0	0.164	10.9	28.5	0.384	8622	14710	(3+4)-VI-2	(5+6)-VI-3	Parz.	Parz.
FLN	4.9	32.0	0.154	10.9	28.5	0.384	8622	14710	(3+4)-VI-2	(5+6)-VI-3	Parz.	Parz.

Verifica a taglio: $\cot(\theta) \text{ Sin}=2.500, \cot(\theta) \text{ Cen}=2.500, \cot(\theta) \text{ Des}=2.500$

Comb Sin=(3+4)-VI-3 Cen=(5+6)-VI-2 Des=(5+6)-VI-2

Sez	Td	VRd,f	VRdns	VRcd	VRsd	VRd	Tpl	Mr	Dx	Staffe	CS	CSs
	kg	kg	kg	kg	kg	kg	kg	kg*m	cm	cmq/m		
Sin	5580	0	--	17136	26676	17136	0	14710	30.2	14.07	3.1	4.4
Cen	5280	0	--	17136	19890	17136	--	--	--	10.72	3.2	4.5
Des	5724	0	--	17136	26676	17136	0	8622	30.2	14.07	3.0	4.3

Trave : 8001 [365 , 361] Pilastrate [6123 , 6124]

Sez. R rinf.: $B_y=64.0 \text{ cm}, B_z=22.0 \text{ cm}, s. \text{ inf.}=10.0 \text{ cm} \quad L=302.2 \text{ cm} \quad L_n=302.2 \text{ cm}$

Criterio : CLS_TraviSpessore_Esist - Verifica a flessione $r_{cm}=175 \text{ [kg/cmq]}, f_{ym}=4190 \text{ [kg/cmq]}, FC=1.20 \text{ qd}=2,$

$q_f=1.5 :: \text{Verificato}$

Armatura rinforzo

X	Afinf	Afsup	Aflat
cm	cmq	cmq	cmq
ILN	10.18	10.18	3.80
30.2	10.18	10.18	3.80
CAMP	10.18	10.18	3.80
272.0	10.18	10.18	3.80
FLN	10.18	10.18	3.80

X	M-	M+	ΔM-	ΔM+	Afs	Afi	Mr-	Mr+	C-	C+	CS	CSs
cm	kg*m	kg*m	kg*m	kg*m	cmq	cmq	kg*m	kg*m				
ILN	5052	3028	--	--	4.52	4.52	8622	14710	(3+4)-VI-3	(5+6)-VI-2	1.7	1.9
30.2	3593	2770	--	--	4.52	4.52	8622	14710	(3+4)-VI-3	(5+6)-VI-2	2.4	2.6
CAMP	2805	2866	--	--	4.52	4.52	8622	14710	(3+4)-VI-2	(5+6)-VI-3	3.1	3.1
272.0	4138	3251	--	--	4.52	4.52	8622	14710	(3+4)-VI-2	(5+6)-VI-3	2.1	2.2
FLN	5605	3502	--	--	4.52	4.52	8622	14710	(3+4)-VI-2	(5+6)-VI-3	1.5	1.7

X	x-	d-	x-/d-	x+	d+	x+/d+	Mr-	Mr+	C-	C+	Stato-	Stato+
cm	cm	cm		cm	cm		kg*m	kg*m				
ILN	5.2	32.0	0.161	11.0	28.5	0.384	8622	14710	(3+4)-VI-3	(5+6)-VI-2	Parz.	Parz.
30.2	5.2	32.0	0.164	10.9	28.5	0.384	8622	14710	(3+4)-VI-3	(5+6)-VI-2	Parz.	Parz.

X	x-	d-	x-/d-	x+	d+	x+/d+	Mr-	Mr+	C-	C+	Stato-	Stato+
CAMP	5.2	32.0	0.163	10.9	28.5	0.384	8622	14710	(3+4)-VI-2	(5+6)-VI-3	Parz.	Parz.
272.0	5.3	32.0	0.164	11.0	28.5	0.385	8622	14710	(3+4)-VI-2	(5+6)-VI-3	Parz.	Parz.
FLN	4.7	32.0	0.146	11.0	28.5	0.385	8622	14710	(3+4)-VI-2	(5+6)-VI-3	Parz.	Parz.

Verifica a taglio: $\cot(\theta)$ Sin=2.500, $\cot(\theta)$ Cen=2.500, $\cot(\theta)$ Des=2.500

Comb Sin=(5+6)-VI-3 Cen=(3+4)-VI-2 Des=(3+4)-VI-2

Sez	Td	VRd,f	VRdns	VRcd	VRsd	VRd	Tpl	Mr	Dx	Staffe	CS	CSs
	kg	kg	kg	kg	kg	kg	kg	kg*m	cm	cmq/m		
Sin	5997	0	--	17136	26676	17136	0	14710	30.2	14.07	2.9	3.9
Cen	5580	0	--	17136	19890	17136	--	--	--	10.72	3.1	4.0
Des	6024	0	--	17136	26676	17136	0	8622	30.2	14.07	2.8	3.9