



**COMUNE di GALLICANO nel LAZIO**  
Provincia di Roma

**PROGETTO DEFINITIVO-ESECUTIVO**

RECUPERO DEI LOCALI AL PIANO SEMINTERRATO DELLE SCUOLE ELEMENTARE E MATERNA, DA DESTINARE RISPETTIVAMENTE A LUDOTECA E A STRUTTURA SOCIO ASSISTENZIALE

**CORPO "A" - LUDOTECA**

TAVOLA  
**A.06**

IMPIANTO  
FOTOVOLTAICO

SCALA

1:50

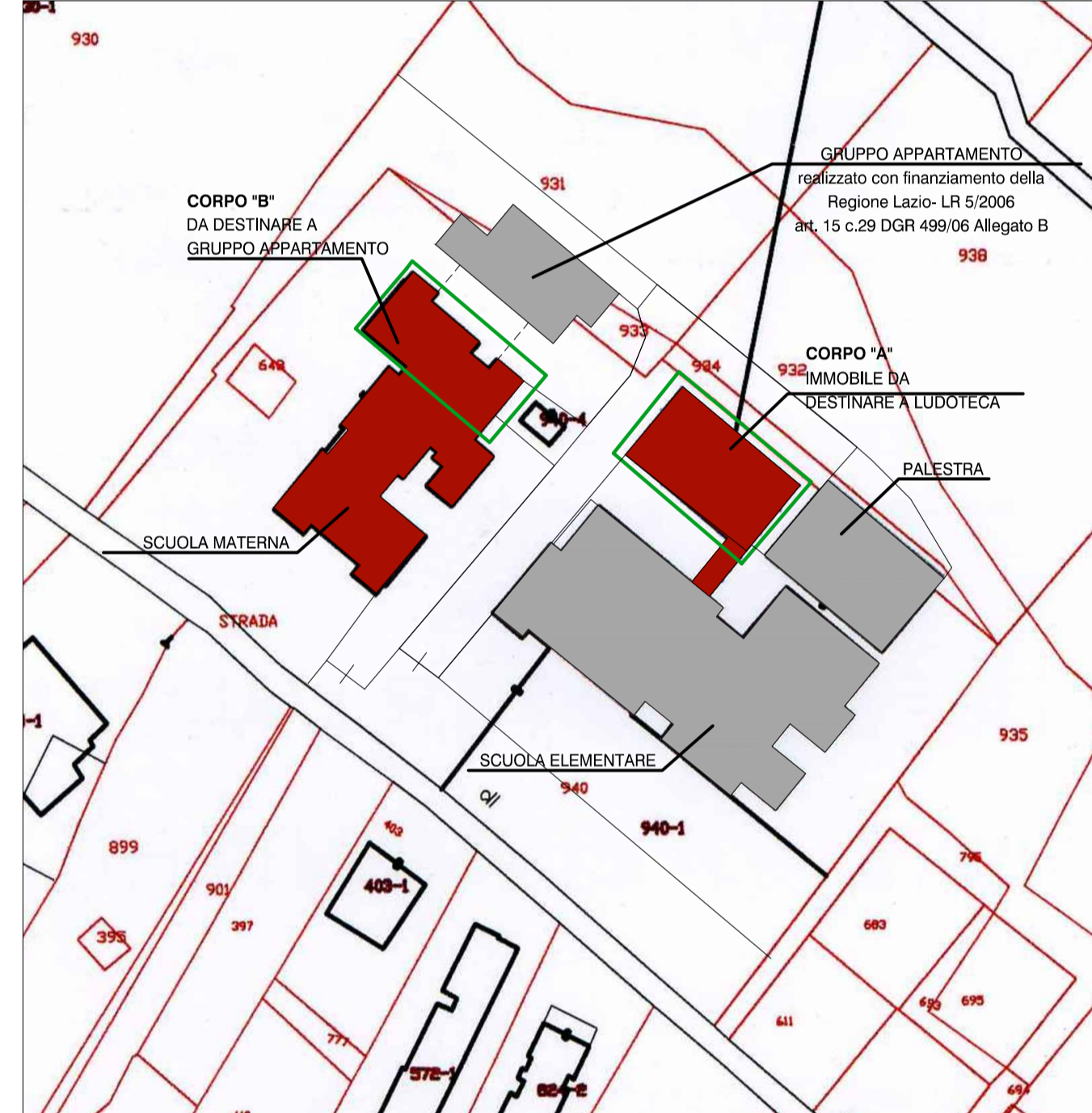
DATA

OTTOBRE 2016

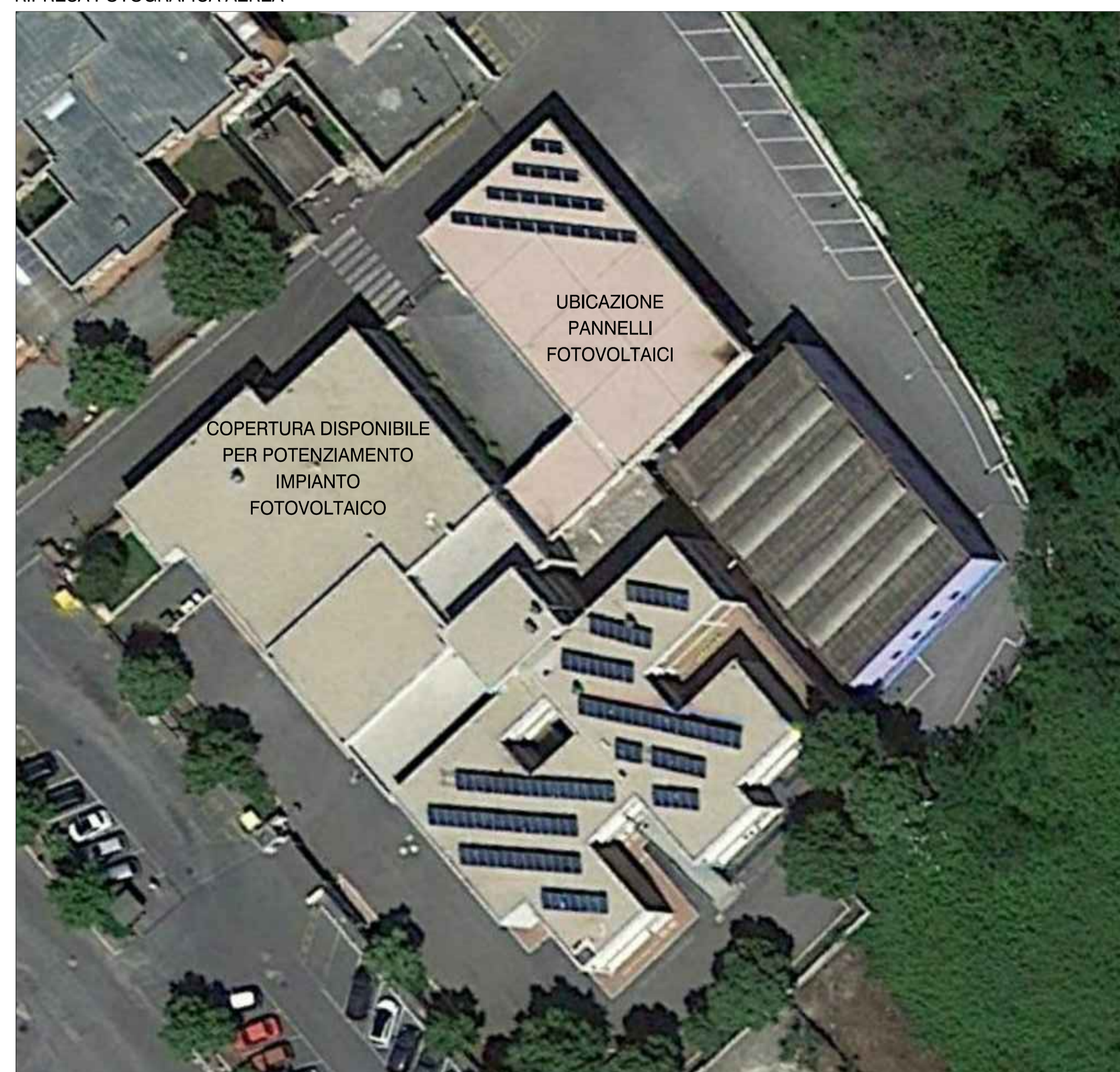
Committente: Amministrazione Comunale  
Responsabile Unico del Procedimento: Arch. Enrico Bonuccelli

Progetto: Arch. Doriana Proietti

KEY PLAN scala 1:1000



RIPRESA FOTOGRAFICA AEREA



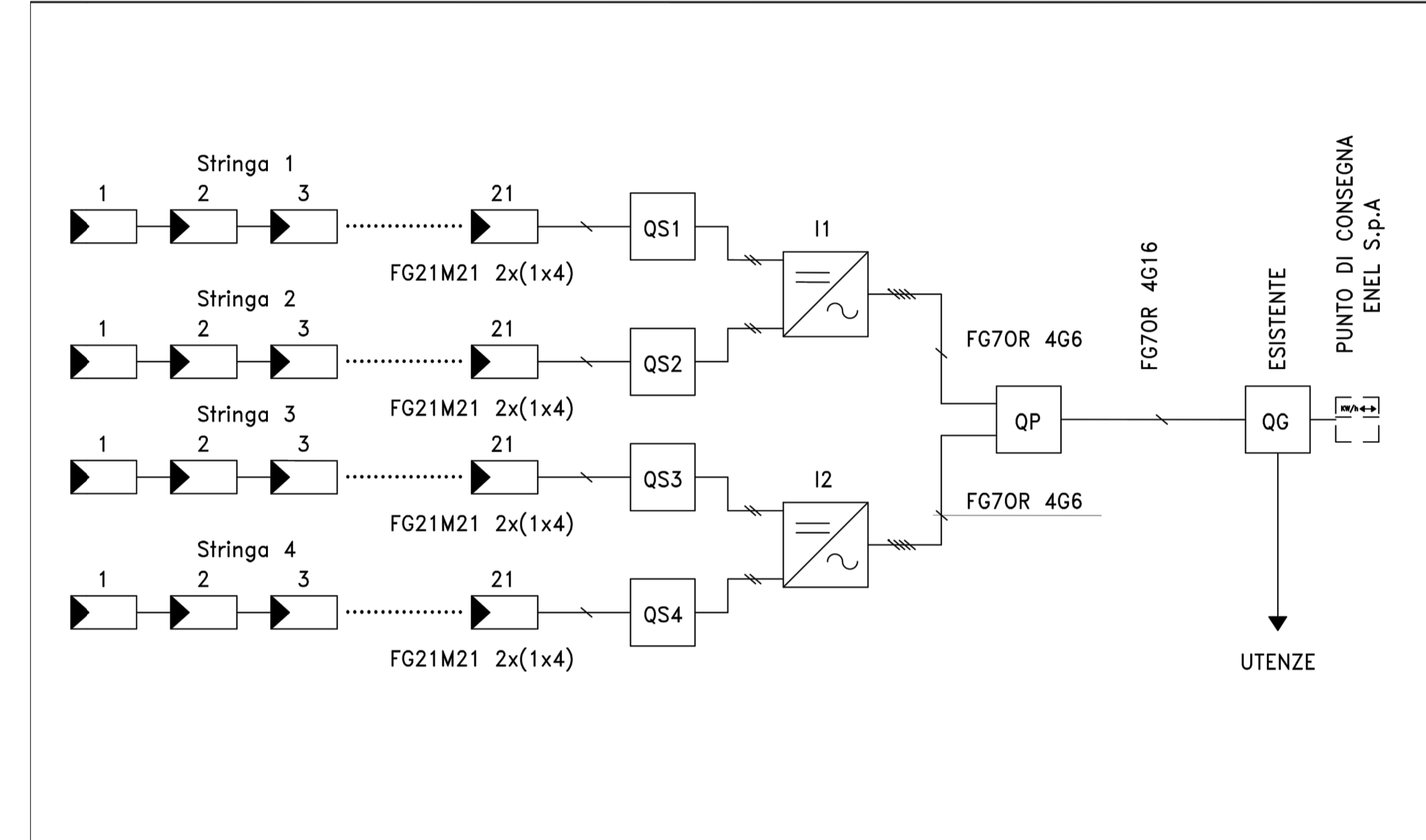
SCHEMA ELETTRICO A BLOCCHI

LEGENDA:

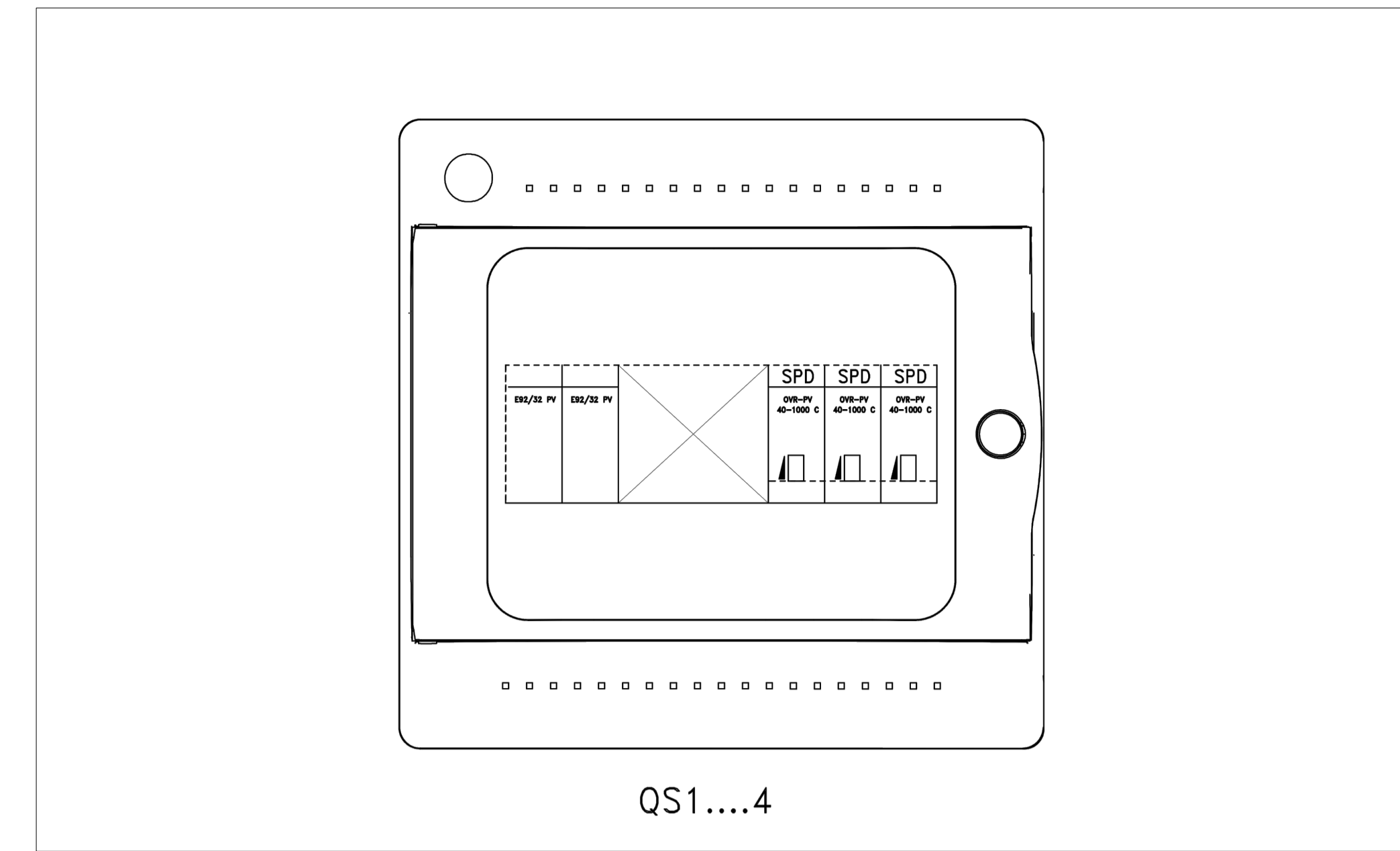
- Modulo fotovoltaico 250 Wp
- QS1..4 QUADRO ELETTRICO STRINGA
- I1 - INVERTER GRID 3F+N-400 V. - kw 12,0  
I2 - INVERTER GRID 3F+N-400 V. - Kw 12,0
- QP QUADRO ELETTRICO PARALLELO INVERTER GRID
- QG QUADRO ELETTRICO DI SEZIONAMENTO

NOTE: Il cavo di collegamento delle stringhe ai QS e da questi all'inverter è in FG21M21 sezione mmq. 2x(1x4)

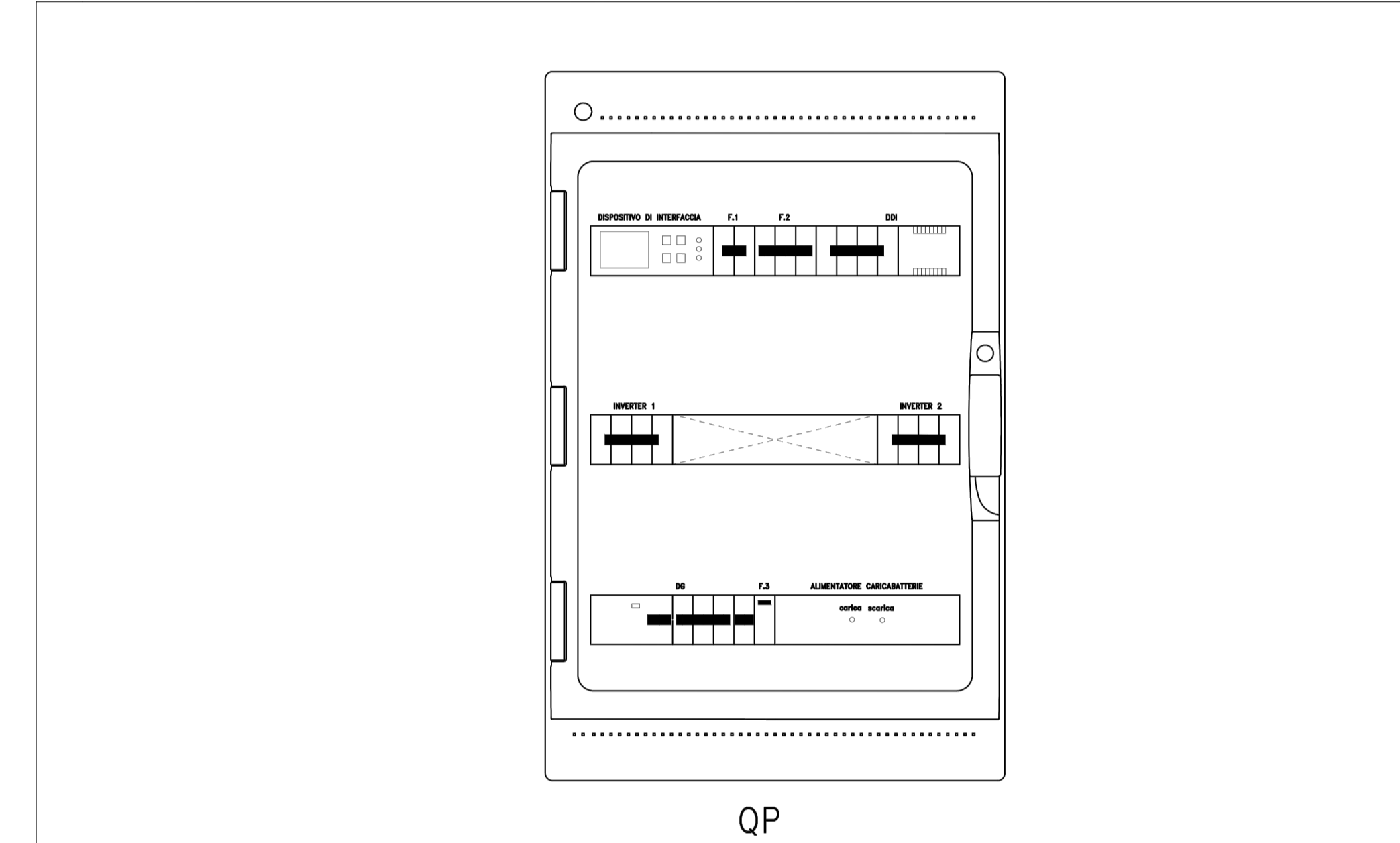
SCHEMA ELETTRICO A BLOCCHI



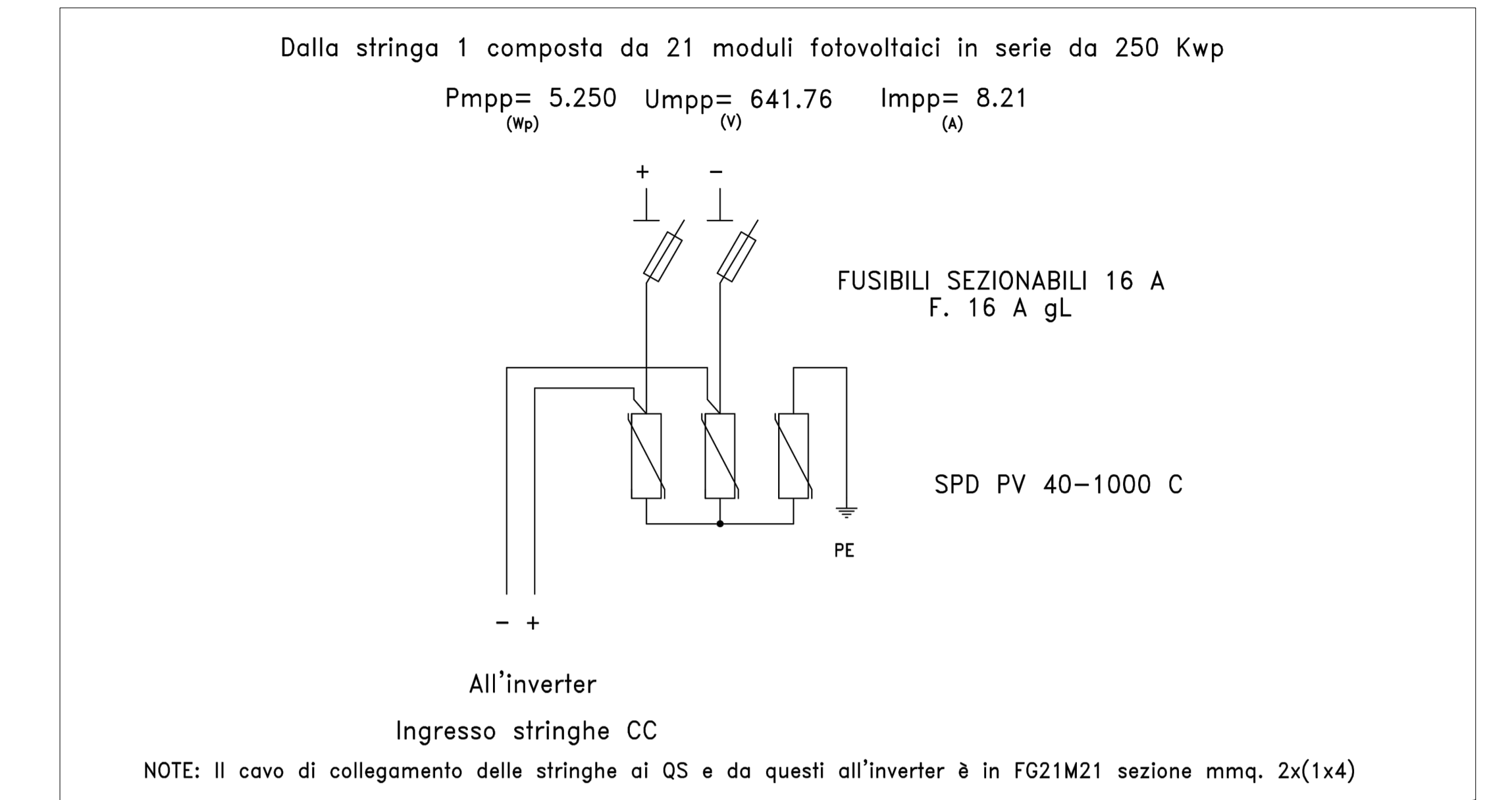
QUADRO ELETTRICO DI STRINGA QS 1...4



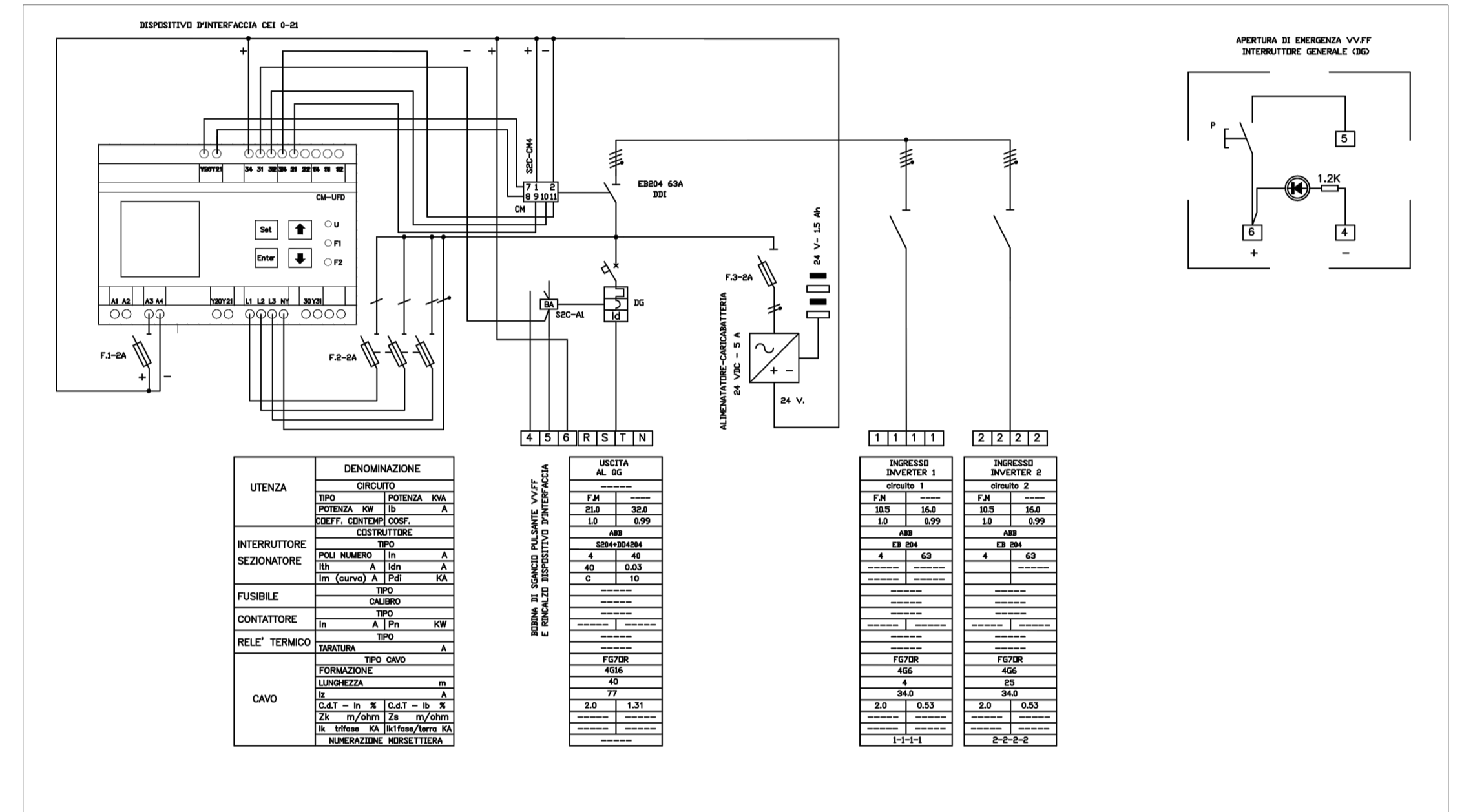
QUADRO ELETTRICO DI PARALLELO INVERTER QP



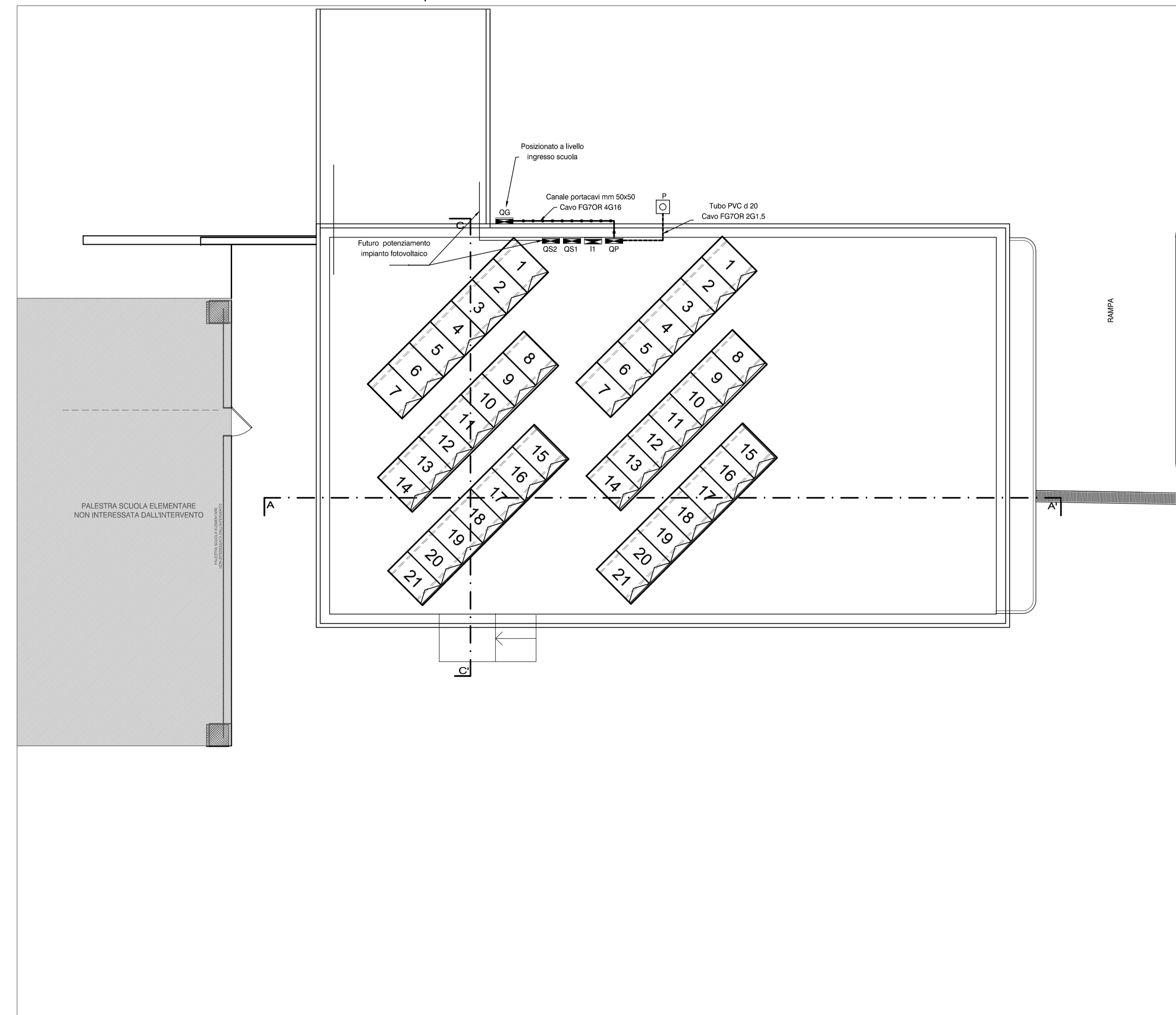
QUADRO ELETTRICO DI STRINGA QS 1...4



QUADRO ELETTRICO DI PARALLELO INVERTER QP



PIANTA DELLA COPERTURA Scala 1:100 - Schema distributivo pannelli solari



LEGENDA QUADRI ELETTRICI QP QS1...4

	SEZIONATORE a) A VUOTO b) A CERCHIERA c) SOTTO CARICO		BLOCCO MECCANICO		COMANDO AUSILIARIO -BI-BIENNA D'ARRESTO BI-BIENNA DI CHIU- -RELE' DI MINIMA TENSIONE.
	SEZIONATORE CON FUSIBILE		COMANDO AUSILIARIO -BI- MOTOAZIONATO		CONDENSATORE
	INTERRUTTORE AUTOMATICO		RELE' TEMPORIZZATO -SULLA ECCEZIONE -SULLA DISSECCAZIONE		FUSIBILE
	CONTORE (CONT. IN CHIUSURA)		LAMPADA DI SEGNALAZIONE O DI ILLUMINAZIONE		FUSIBILE CON CIR. DI SEGN. SEPARATO
	INTERRUTTORE AUTOMATICO DIFFERENZIALE		SCARICATORE DI SOVRATENSIONE		MESSA A TERRA
	INTERRUTTORE AUTOMATICO MAGNETOTERMICO		CONTATTO IN SCAMBIO		SIRENA
	INTERRUTTORE AUTOMATICO MAGNETOTERMICO DIFFERENZIALE		a) CONTATTO APERTO (NA) b) CONTATTO CHIUSO (NC)		COMPUTATORE AMPEROMETRICO: CA COMPUTATORE VOLTMETRICO: CV
	a) AMPEROMETRO b) VOLTMETRO		a) CONT. APERTO TEMP. ALLA ECCEZIONE b) CONT. CHIUSO TEMP. ALLA ECCEZIONE		BLOCCO MECCANICO A CHIAVE
	a) OROLOGIO PROGRAMMABILE b) RELAS CREPUSCOLARE		a) CONT. APERTO TEMP. ALLA ECCEZIONE b) CONT. CHIUSO TEMP. ALLA ECCEZIONE		MORSETTI DI POTENZA ED AUX
	CONTORE		a) CONT. APERTO TEMP. ALLA ECCEZIONE b) CONT. CHIUSO TEMP. ALLA ECCEZIONE		MORSL. PER MISURE
	CONTORE CON PULSANTE DI EMERGENZA VV.F.F.		a) PULSANTE NORMALMENTE APERTO b) PULSANTE NORMALMENTE CHIUSO		SEZIONABILE
	RELE' TEMPO		a) PULSANTE NORMALMENTE APERTO b) PULSANTE NORMALMENTE CHIUSO		RELE' DI PROTEZIONE INERTE
	RELE' MAGNETICO		a) INTERUTTORE DI FINE CORSA APERTO b) INTERUTTORE DI FINE CORSA CHIUSO		STOP
	RELE' DIFFERENZIALE		SELETTORI A TRE POSIZIONI		BATTERIE
	TRASFORMATORE DI CORRENTE		SELETTORI A TRE POSIZIONI CON RITORNO		LED
	a) APPARECCHIATURA ESTRAIBILE b) APPARECCHIATURA SEZIONABILE				

LEGENDA SCHEMA ELETTRICO A BLOCCHI

	1..21	PANNELLO FOTOVOLTAICO POLICRISTALLINO 250 Wp
	QS1..4	QUADRO ELETTRICO DI STRINGA
	I1..2	INVERTER GRID
	QP	QUADRO ELETTRICO INVERTER
	QEG	QUADRO ELETTRICO ESISTENTE
	P	PULSANTE DI EMERGENZA VV.F.F. (da installare all'ingresso edificio e segnalato con apposita targa)
	+	CANALE PORTACAVI Zn MISURE 50x50 mm
	- - -	LINEA ELETTRICA
		PROFILATO DI SUPPORTO PANNELLI FTV - Zn 41x41 mm