

Comune di Valmontone

(Provincia di Roma)

"INTERVENTI DI MESSA IN SICUREZZA IN VIA ARIANA".

DGR 195/2016

PROGETTO ESECUTIVO

NOME FILE:		DATA	PRIMA STESURA	DISEGN.	CONTR.	APPROV.
SOSTITUISCE ELAB. N° DEL		STESURA N.				
SOSTITUITO DALL'ELAB. N° DEL			SCALA : varie			

Dott. Ing. Catia Bianchi

Carpenterie muri

TAVOLA

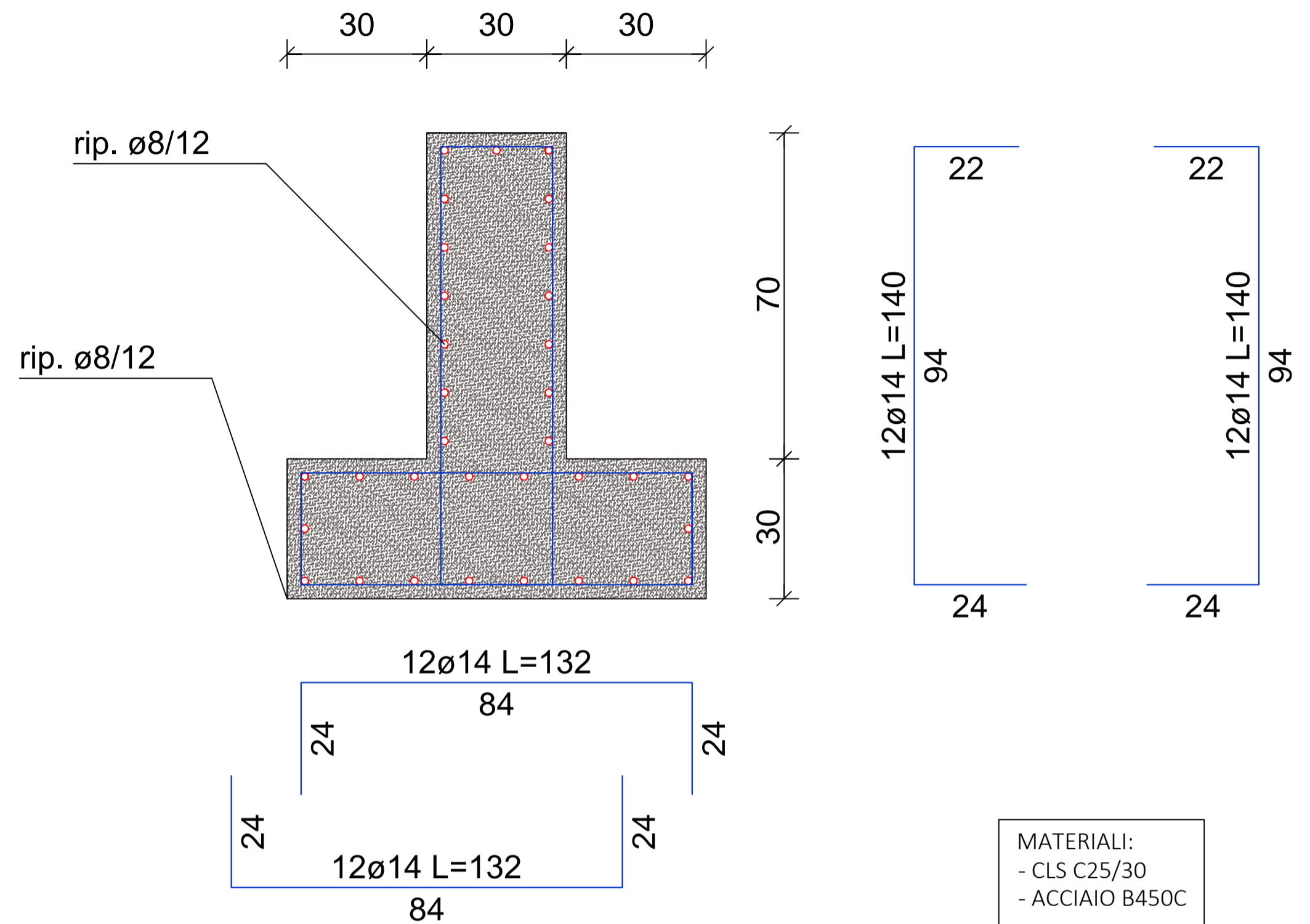
S 0 1

COMMITTENTE

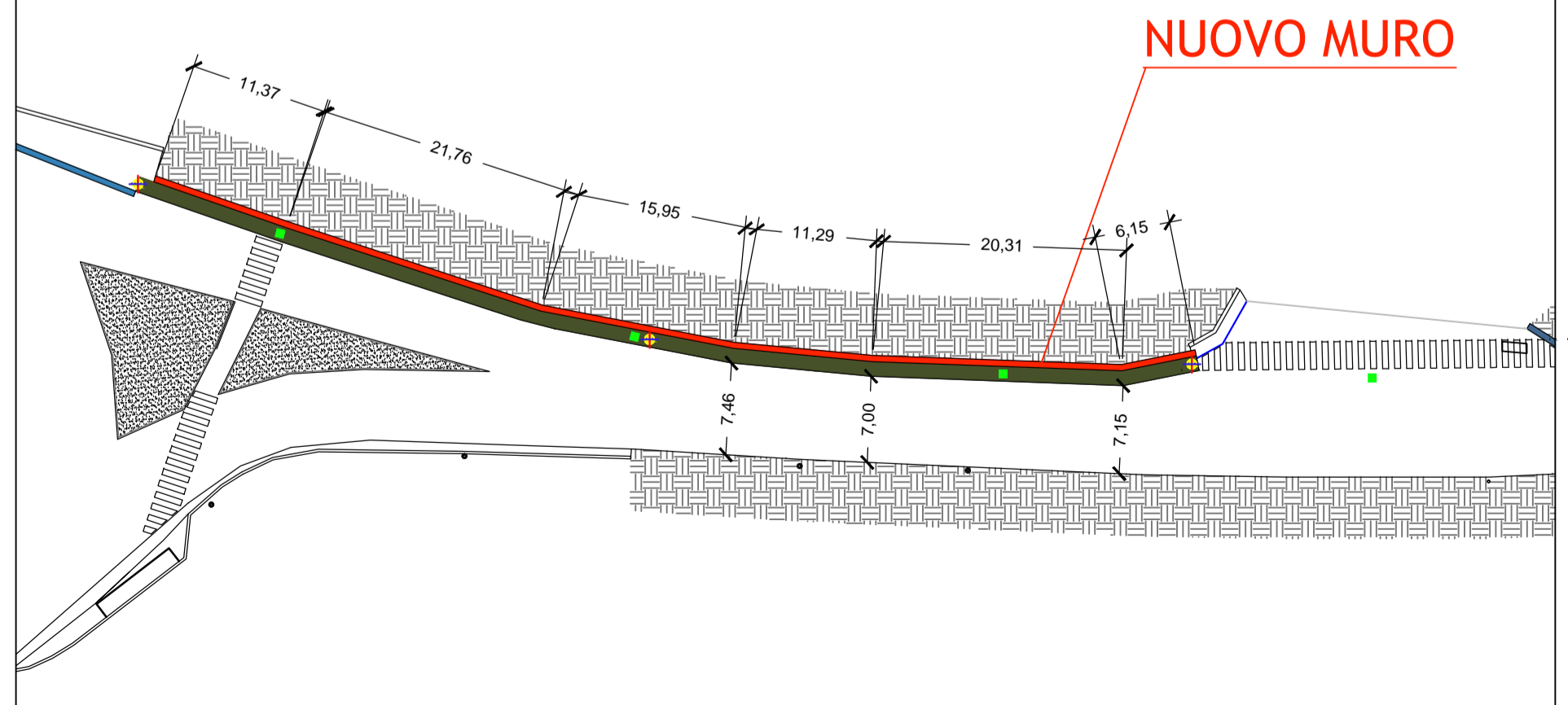
Comune di Valmontone

PROGETTAZIONE E OPERE DI INGEGNERIA

ESECUTIVI MURO SCALA 1:10



UBICAZIONE MURO SCALA 1:500



Il presente progetto rimane di esclusiva proprietà del progettista a cui restano i diritti d'autore conformemente alle vigenti leggi. E' vietata la riproduzione e divulgazione senza autorizzazione scritta del progettista che si riserva di perseguire legalmente i trasgressori.