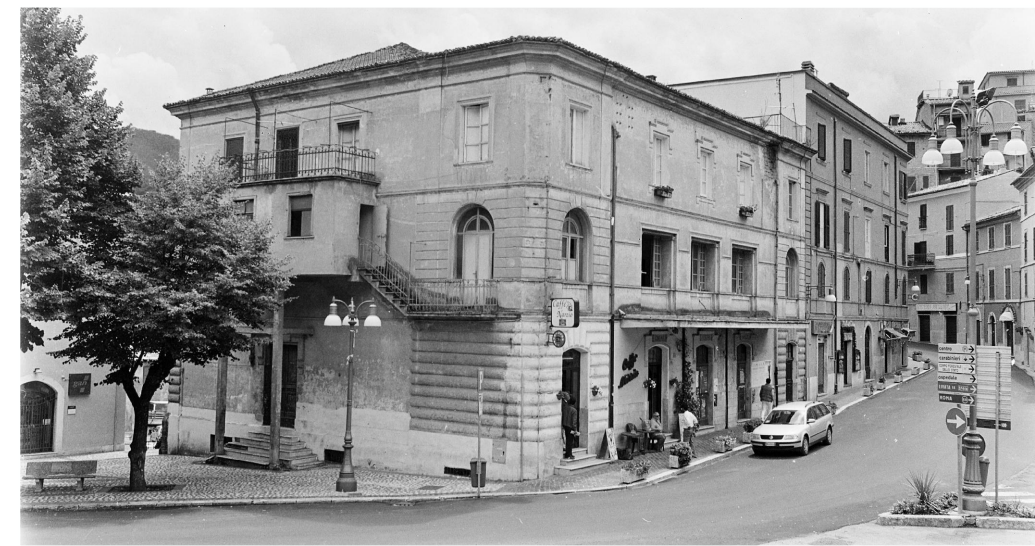


**RESTAURO E RIFUNZIONALIZZAZIONE  
PER LA RIAPERTURA DEL TEATRO NARZIO**



**Progetto Architettonico ed Impiantistico:**

Arch. Anelinda Di Muzio

**Progetto Strutturale:**

Ing. Valerio Orlandi

**Progetto di Restauro delle facciate:**

Arch. Serena Mercuri

**Coordinamento per la sicurezza:**

Arch. Domenico Bechis

Consulente per gli impianti meccanici: Ing. Marco Di Pietro

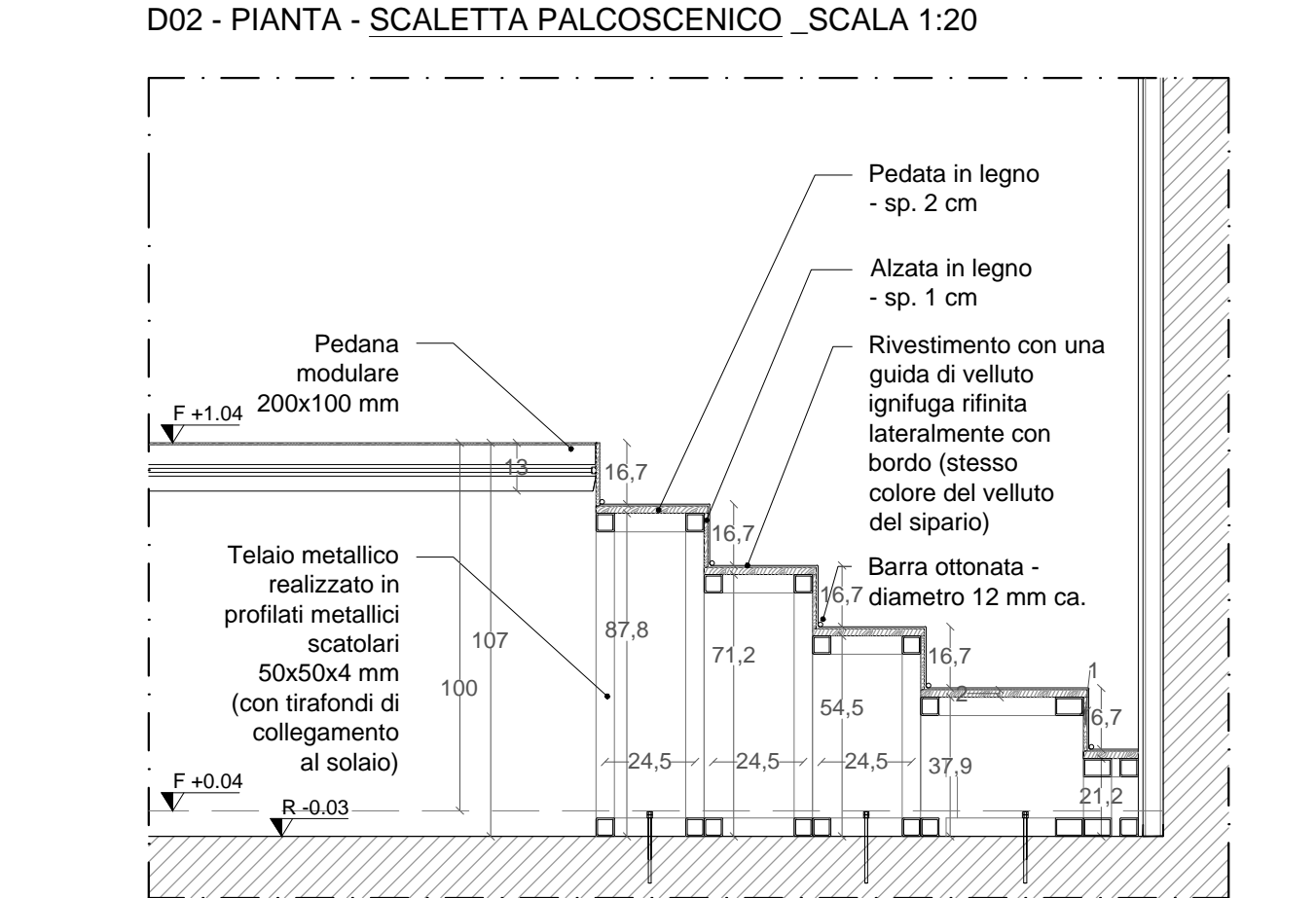
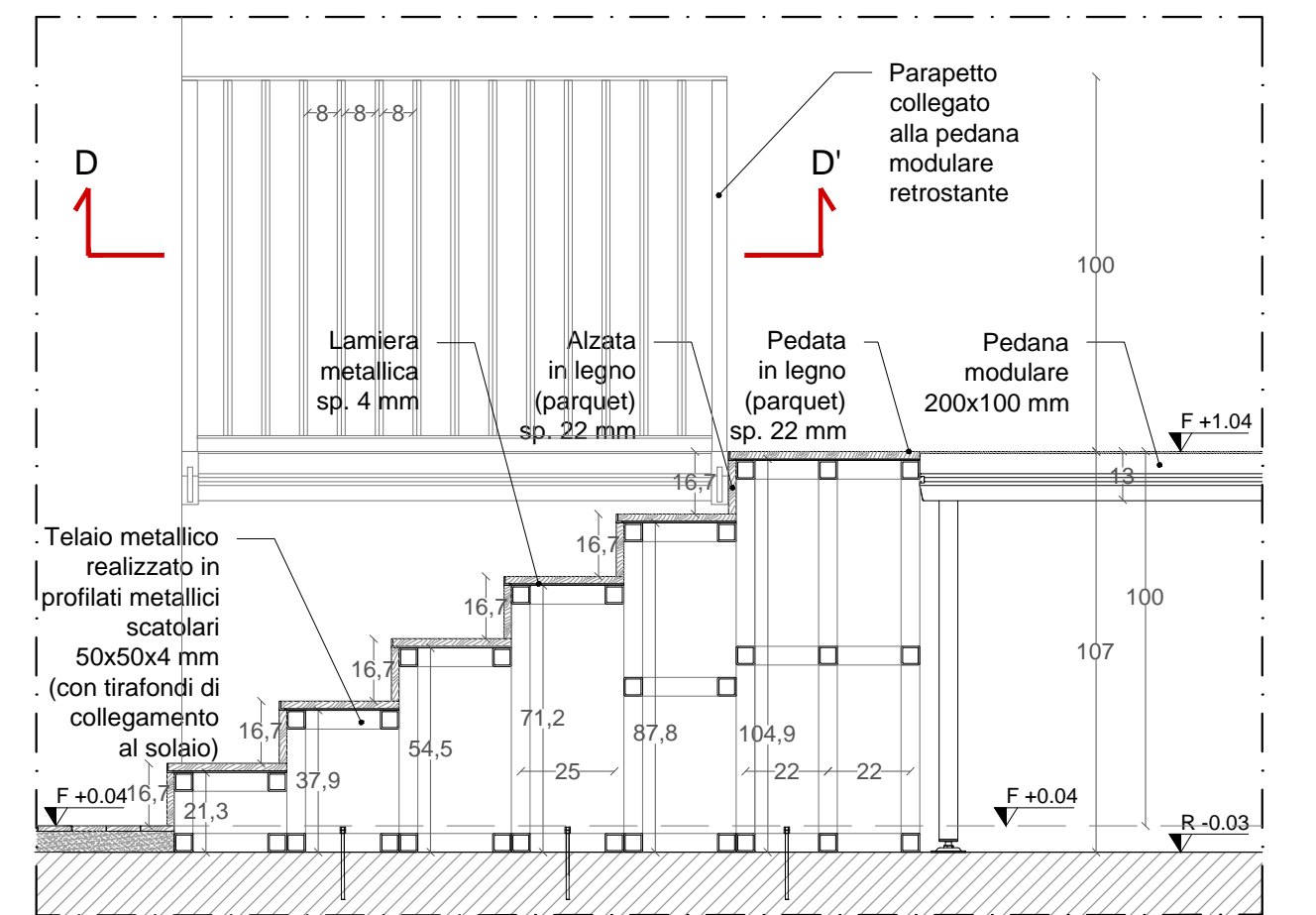
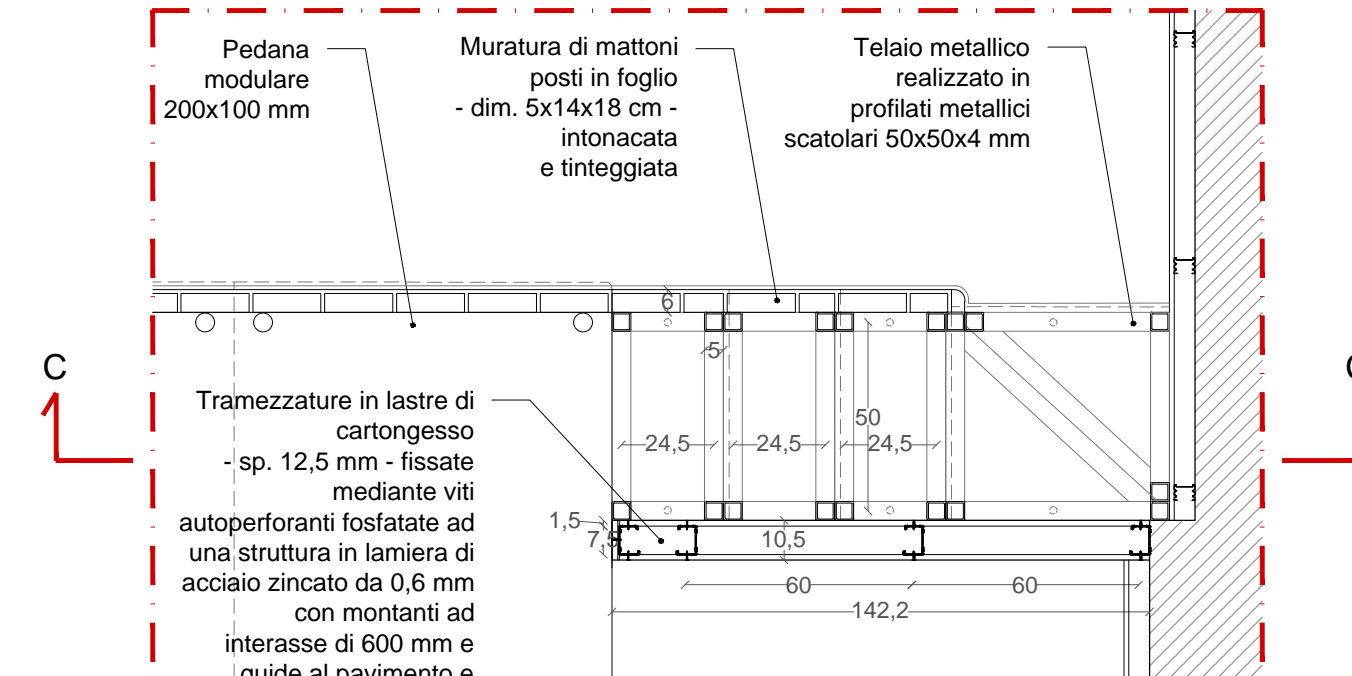
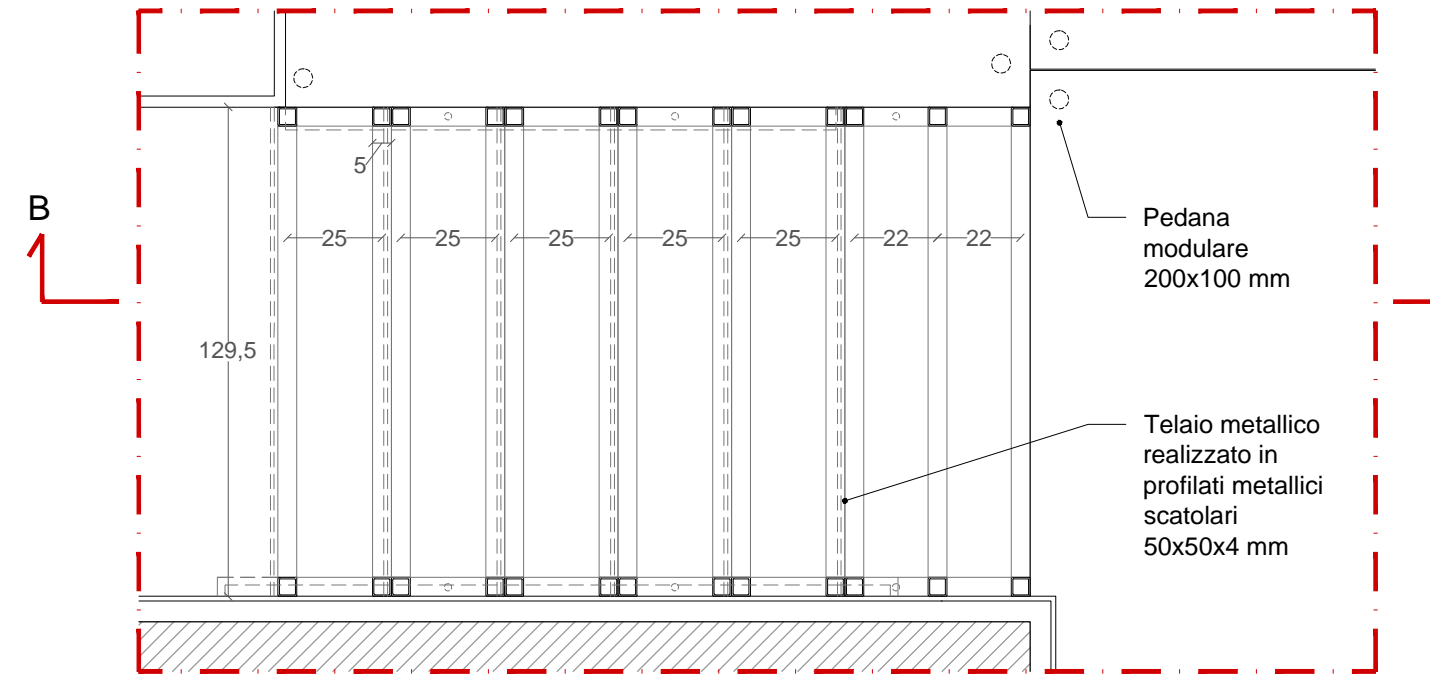
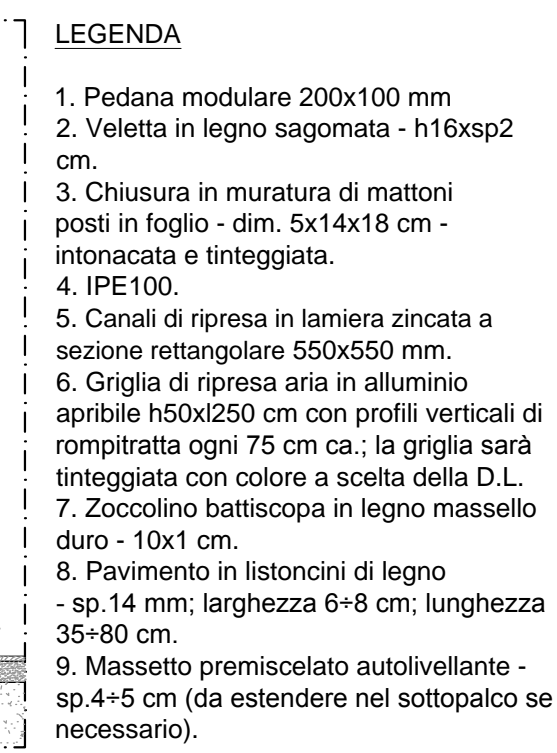
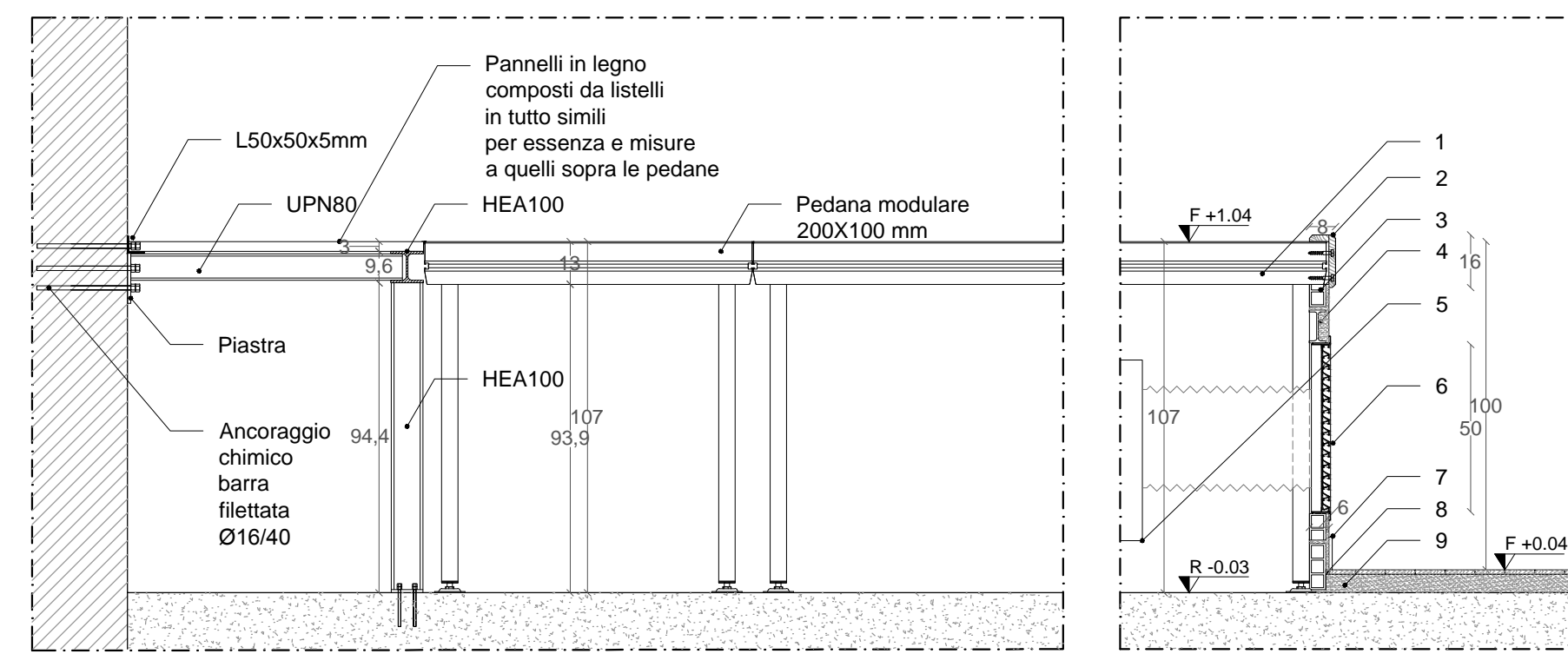
Consulente per l'impianto elettrico: Ing. Domenico Bonfà

Collaborazione: Arch. Ambra Troiani, Arch. Alessandra Vocaturo, Ing. Marco Corsetti

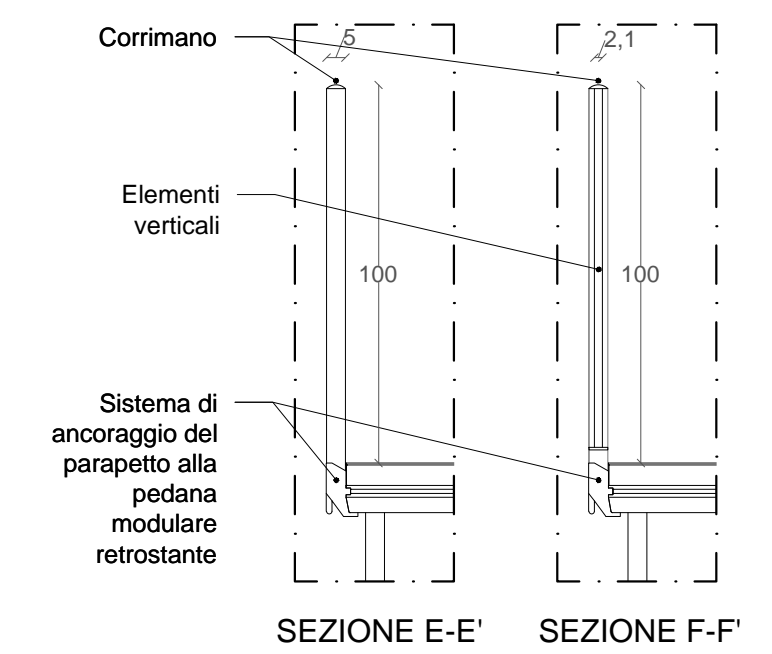
RUP: Arch. Daniele Cardoli

**PROGETTO ESECUTIVO**

PROGETTO ARCHITETTONICO DETTAGLI ESECUTIVI PALCOSCENICO - A				ELABORATO <b>AR19</b>
REV. N.	DATA	DESCRIZIONE	SCALA	DATA
1			VARIE	DICEMBRE 2018



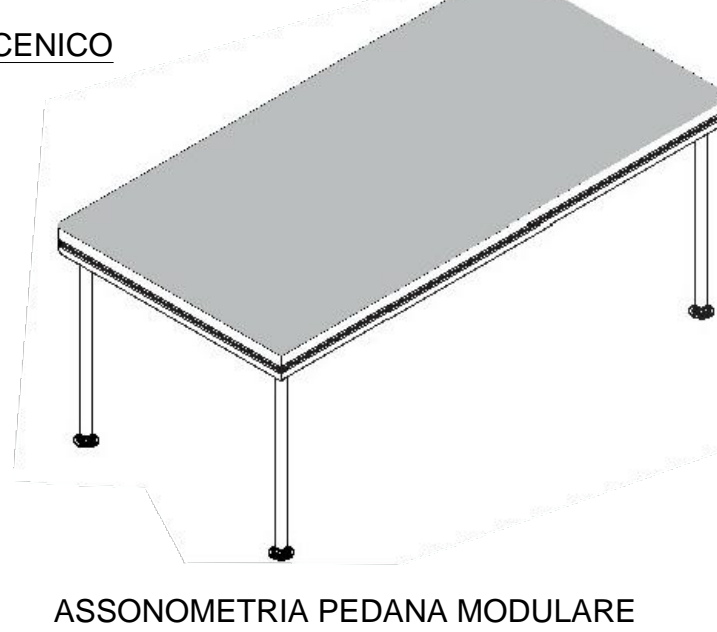
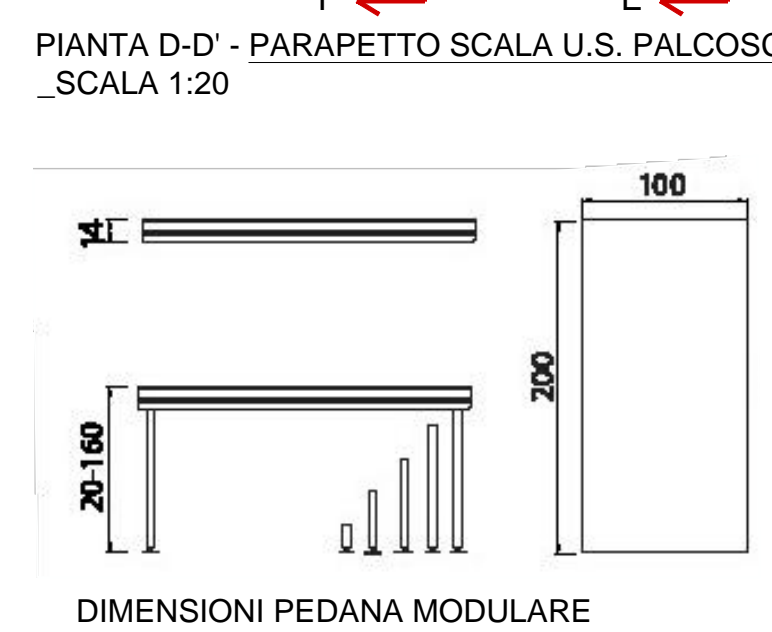
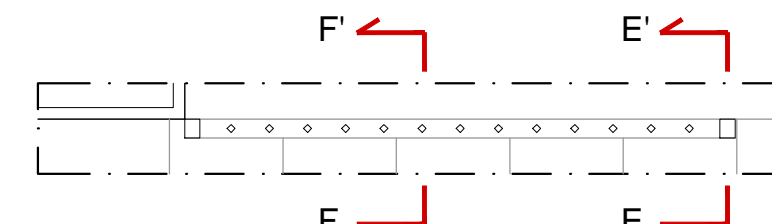
SEZIONE B-B' - SCALA U.S. PALCOSCENICO \_SCALA 1:20  
Gli elementi metallici della SCALA U.S. PALCOSCENICO saranno trattati con pittura intumescente monocomponente



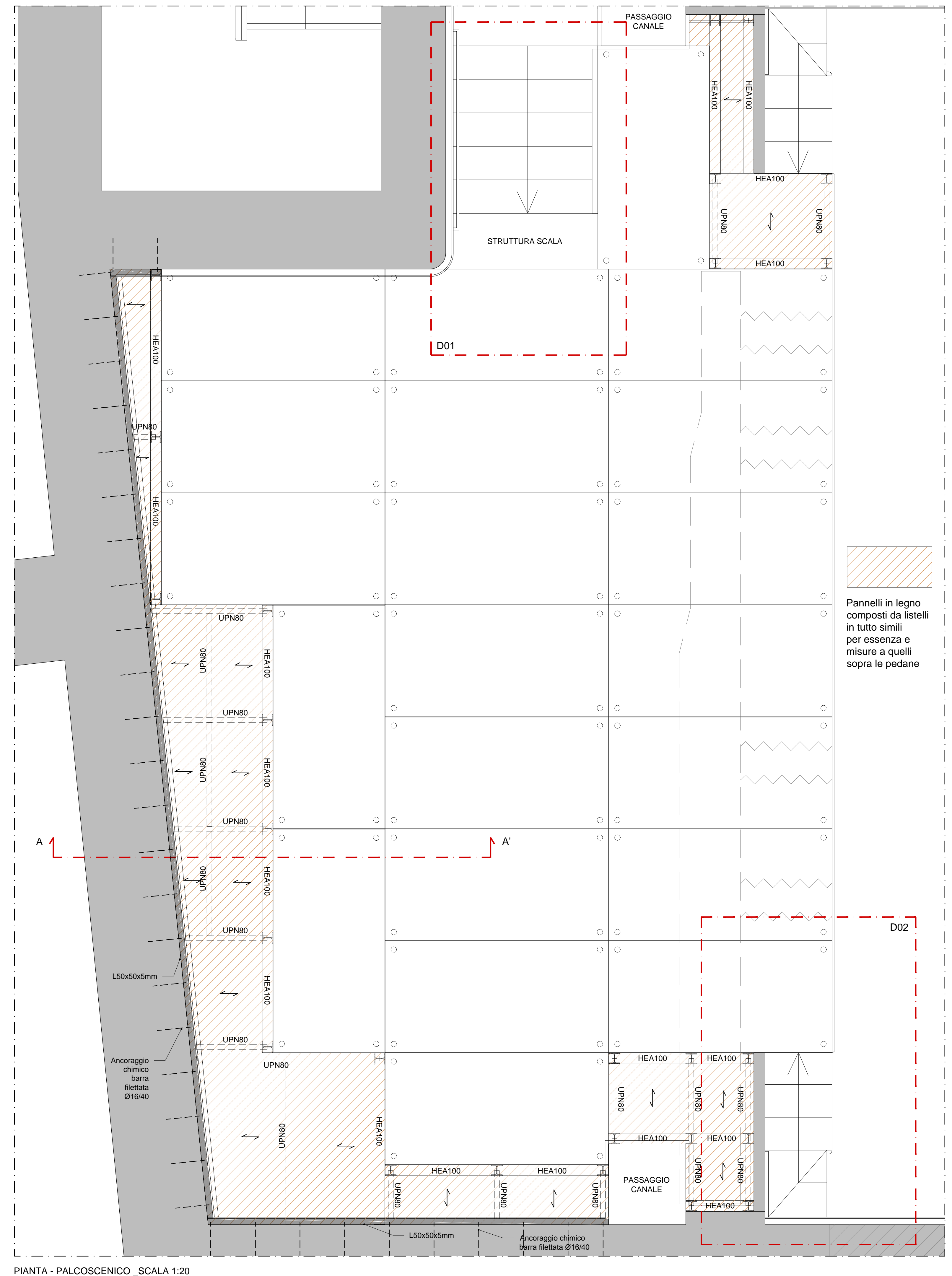
PARAPETTO SCALA U.S. PALCOSCENICO \_SCALA 1:20

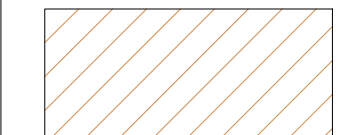


ESEMPIO DI PALCOSCENICO REALIZZATO CON PEDANE MODULARI



ESEMPIO DI PALCOSCENICO REALIZZATO CON PEDANE MODULARI




 Pannelli in legno composti da listelli in tutto simili per essenza e misure a quelli sopra le pedane