

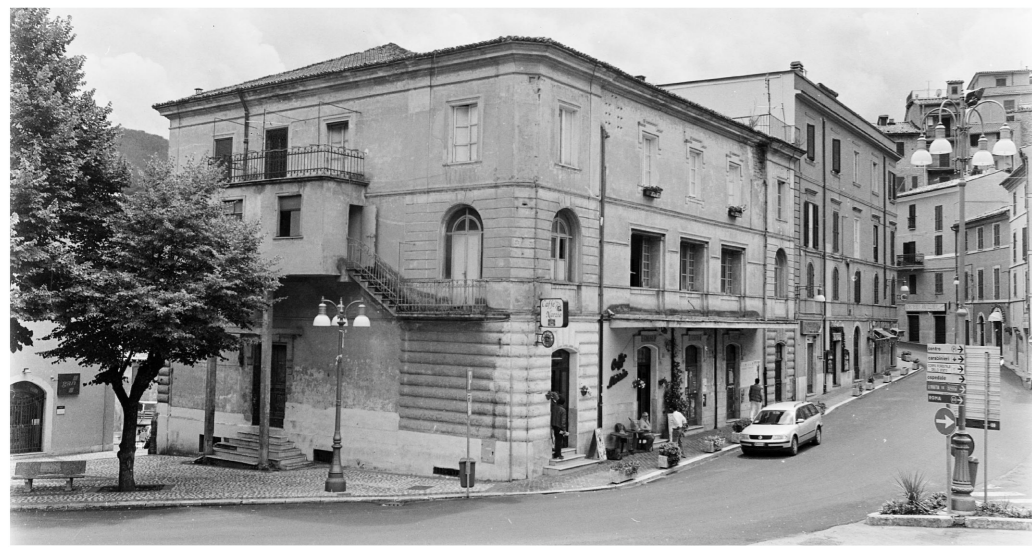


COMUNE DI SUBIACO
Piazza S. Andrea, 1
00028 ROMA



REGIONE LAZIO
Direzione Regionale Cultura
(Attuazione DRG 365 del 2016
"Sviluppo delle strutture culturali")

RESTAURO E RIFUNZIONALIZZAZIONE PER LA RIAPERTURA DEL TEATRO NARZIO



Progetto Architettonico ed Impiantistico:

Arch. Anelinda Di Muzio

Progetto Strutturale:

Ing. Valerio Orlandi

Progetto di Restauro delle facciate:

Arch. Serena Mercuri

Coordinamento per la sicurezza:

Arch. Domenico Bechis

Consulente per gli impianti meccanici: Ing. Marco Di Pietro

Consulente per l'impianto elettrico: Ing. Domenico Bonfà

Collaborazione: Arch. Ambra Troiani, Arch. Alessandra Vocaturo, Ing. Marco Corsetti

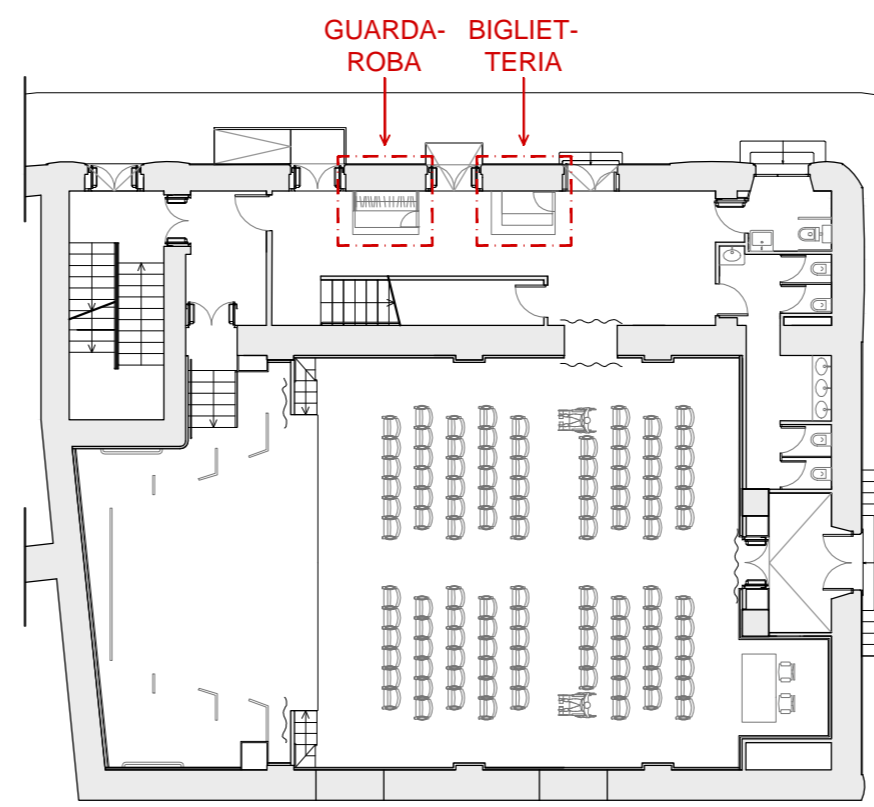
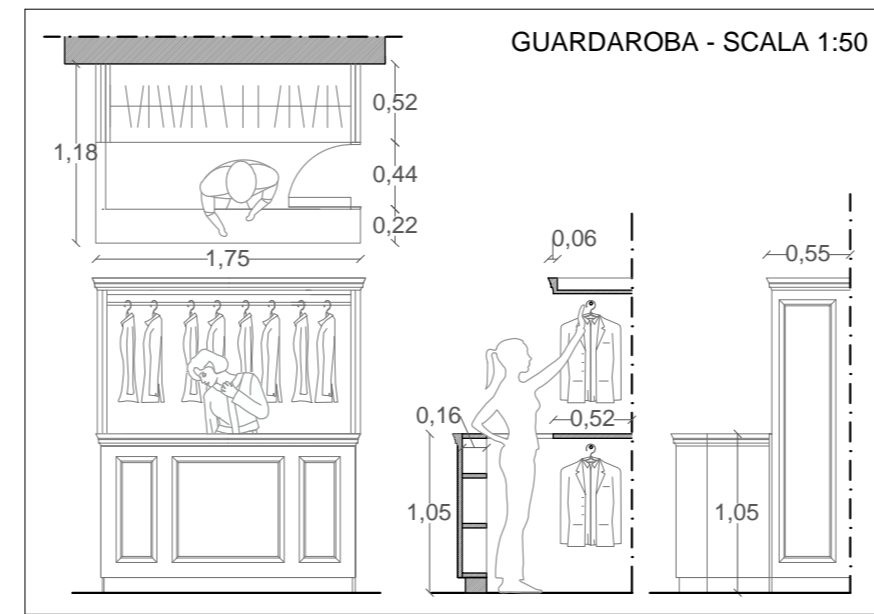
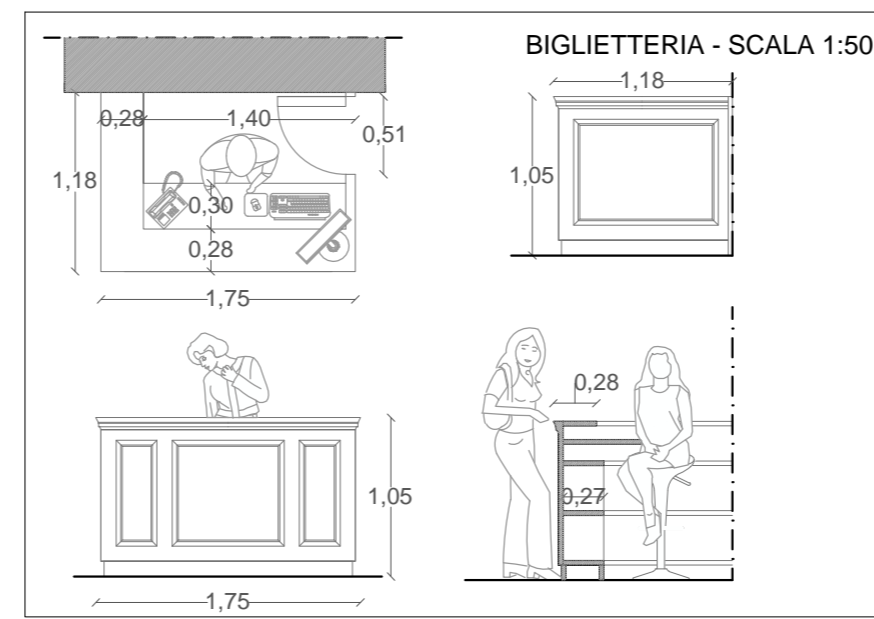
RUP: Arch. Daniele Cardoli

PROGETTO ESECUTIVO

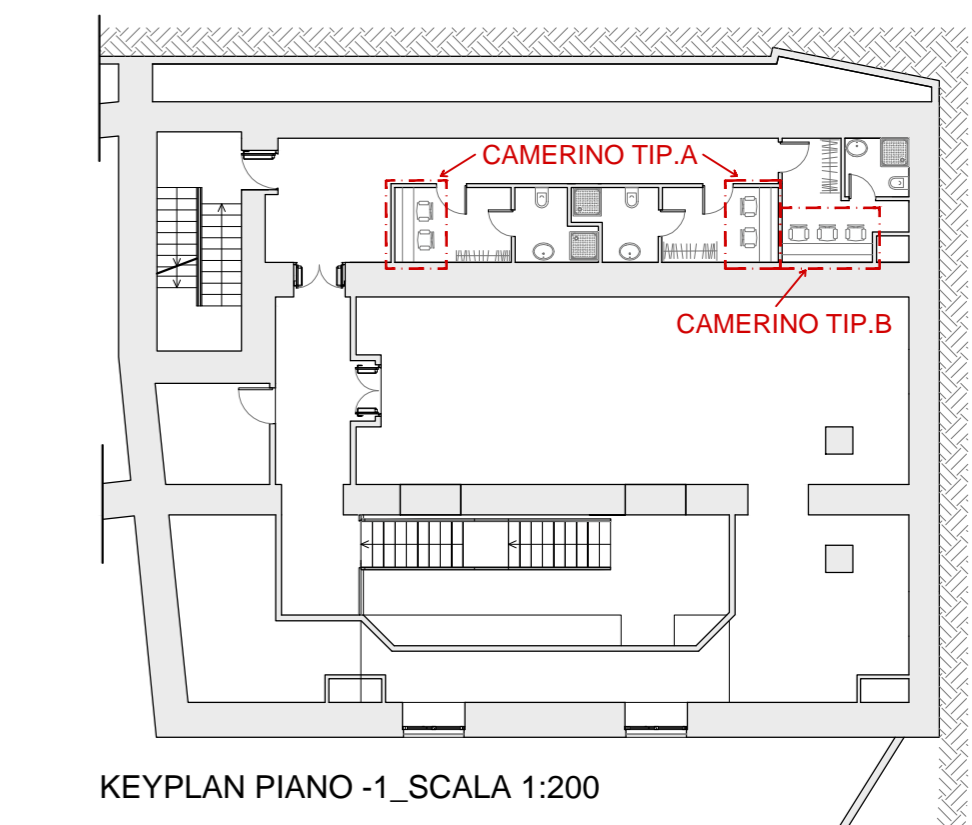
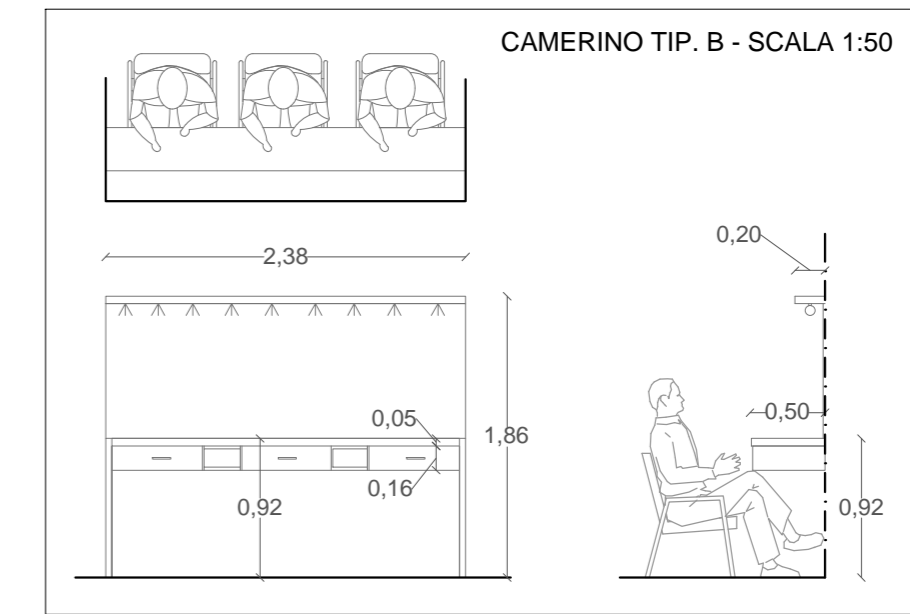
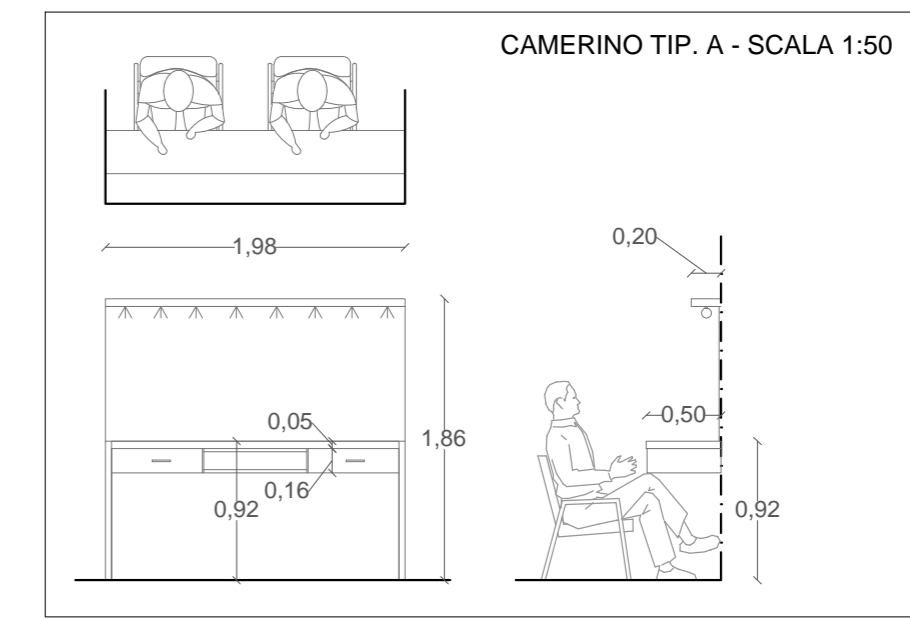
PROGETTO ARCHITETTONICO
DETTAGLI ESECUTIVI CAMERINI E SCALE - B

ELABORATO
AR23

REV. N.	DATA	DESCRIZIONE	SCALA	DATA
-	-	-	VARIE	-
-	-	-	-	DICEMBRE 2018

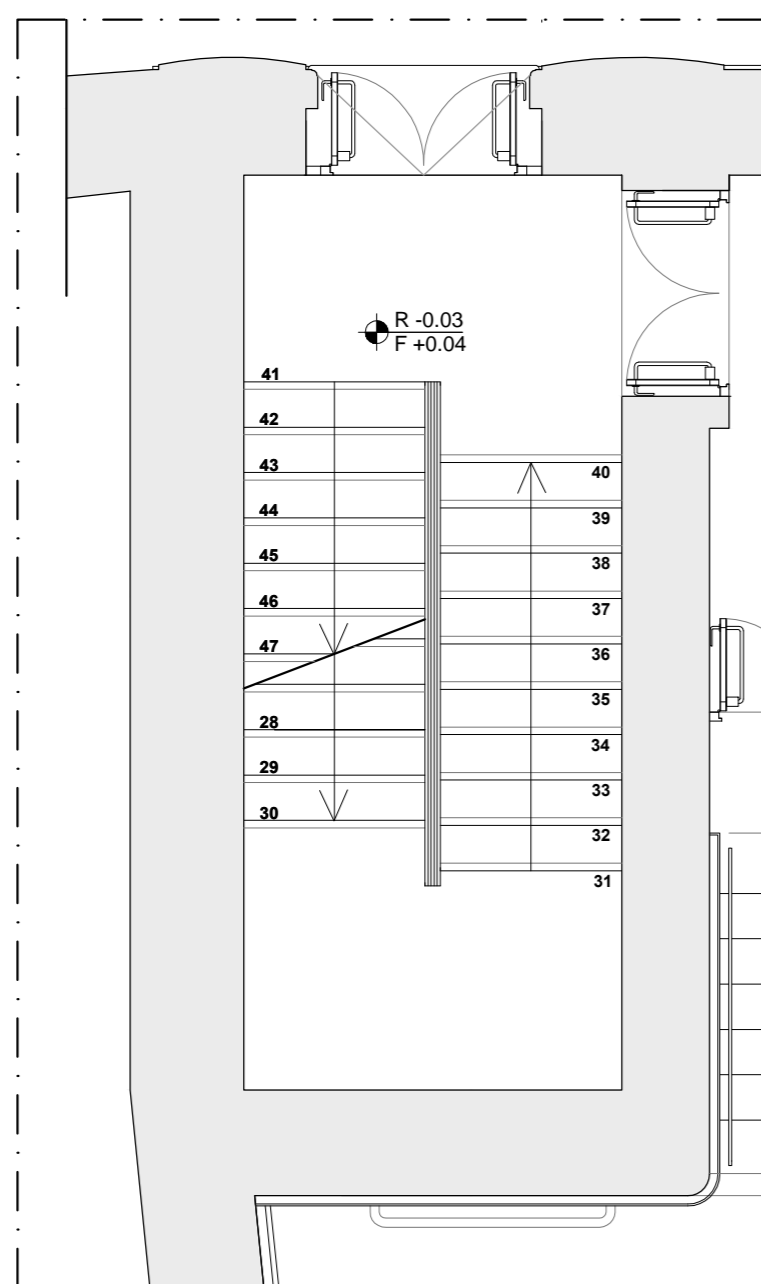


KEYPLAN PIANO TERRA _SCALA 1:200

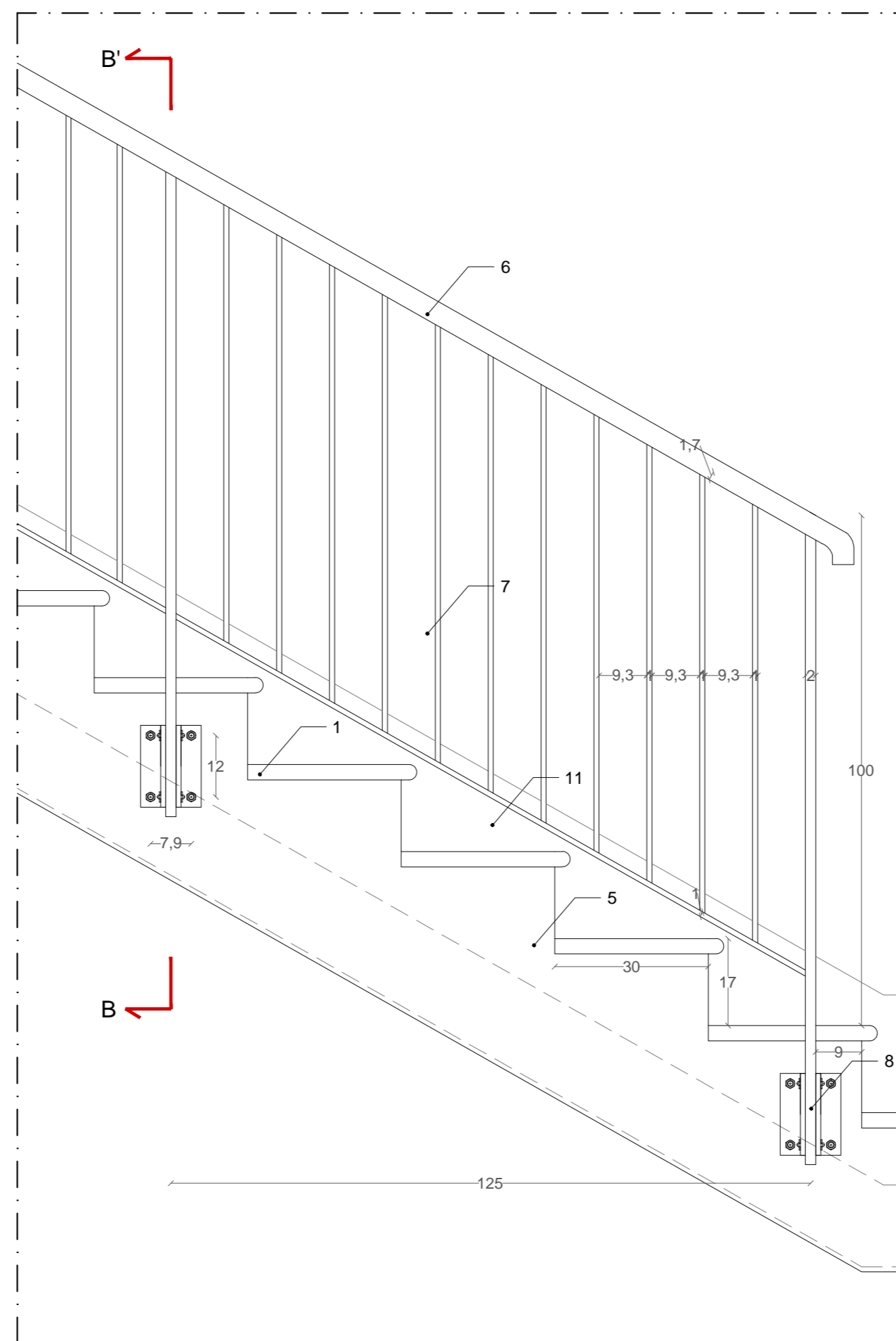


KEYPLAN PIANO -1 _SCALA 1:200

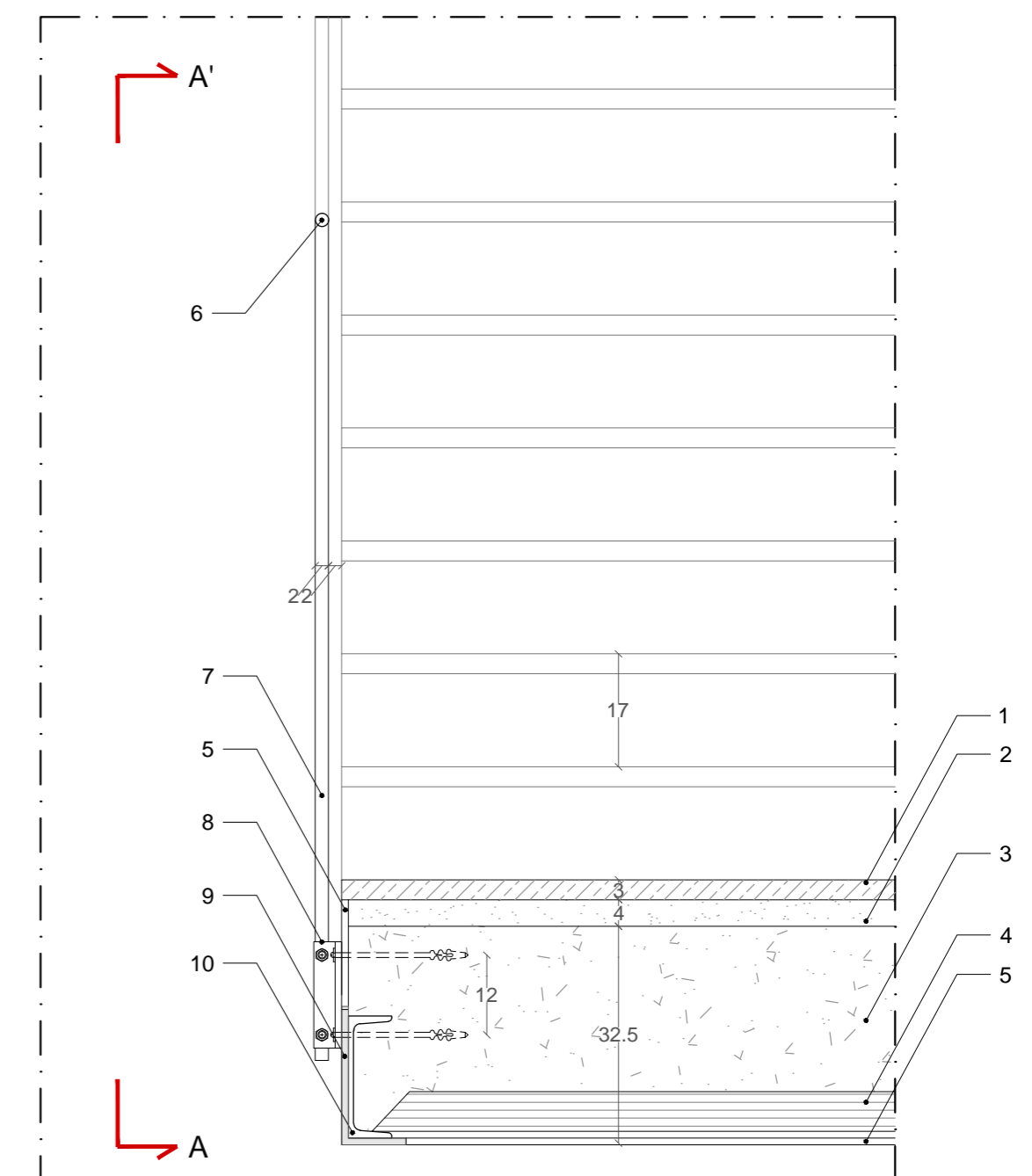
**N.B. GLI ARREDI
SONO ESCLUSI
DALL'APPALTO**



STRALCIO PIANTA PIANO TERRA
- SCALA DI SERVIZIO _SCALA 1:50



PROSPETTO A-A' - SCALA DI SERVIZIO _SCALA 1:10



SEZIONE B-B' - SCALA DI SERVIZIO _SCALA 1:10

LEGENDA

1. Pedata in travertino posta in opera con malta bastarda - h 3 cm.
2. Massetto - h 4 cm.
3. Getto di riempimento.
4. Tavellone.
5. Intonaco rasato e tinteggiato.
6. Corrimano in ferro.
7. Parapetto in ferro.
8. Supporto parapetto con ancoraggio alla struttura in calcestruzzo tramite connettori M16.
9. Rivestimenti in aderenza con resistenza al fuoco R 90 realizzata con lastre spessore 12,7 mm dimensioni massime 1220x2000 mm, costituite da silicati e solfati di calcio, esenti da amianto, prodotte per laminazione con controllo dell'essiccazione in stabilimento, omologate in classe A1 (incombustibile) di reazione al fuoco, resistenti all'umidità.
10. Trave UPN 160.
11. Tinteggiatura a base di smalti murali, a due mani a coprire, esclusi i ponteggi esterni, la preparazione delle superfici con rasatura, stuccatura e imprimitura: con smalto sintetico opaco (parte bassa di zoccolino).